

ROTEST GW 150/4

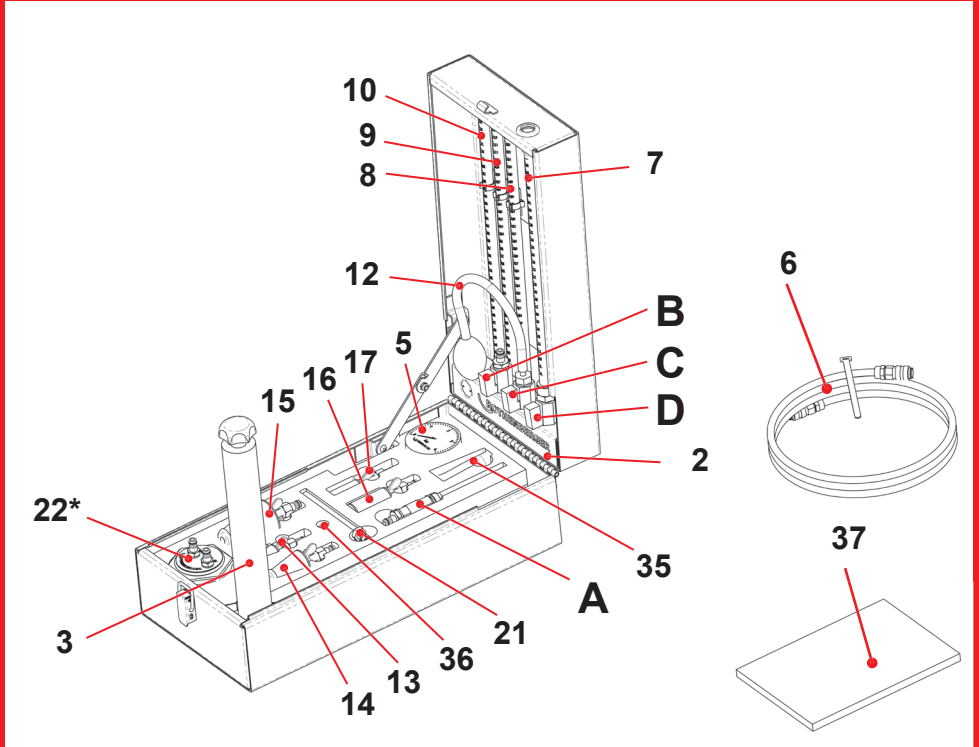


DE Bedienungsanleitung
EN Instructions for use
FR Instruction d'utilisation
ES Instrucciones de uso
IT Istruzioni d'uso
NL Gebruiksaanwijzing
PT Instruções de serviço
DA Brugsanvisning
SV Bruksanvisning

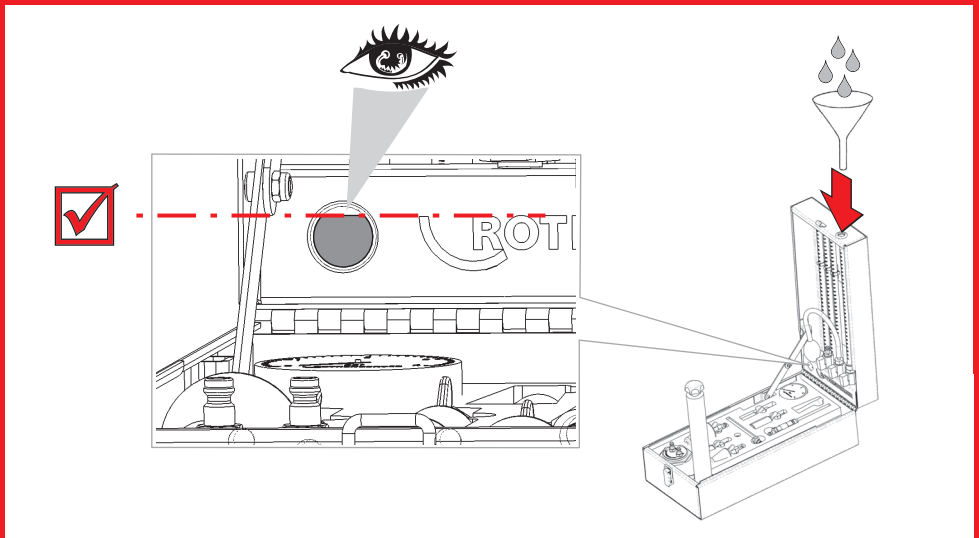
NO Bruksanvisning
FI Käyttöohje
PL Instrukcja obsługi
CS Návod k používání
TR Kullanım kılavuzu
HU Kezelési útmutató
EL Οδηγίες χρήσεως
RU Инструкция по использованию



A Overview



B Technical Data



Intro

DEUTSCH - Originalbetriebsanleitung! Bedienungsanleitung bitte lesen und aufbewahren! Nicht wegwerfen! Bei Schäden durch Bedienungsfehler erlischt die Garantie! Technische Änderungen vorbehalten!	Seite 2
ENGLISH Please read and retain these directions for use. Do not throw them away! The warranty does not cover damage caused by incorrect use of the equipment! Subject to technical modifications!	Page 8
FRANÇAIS Lire attentivement le mode d'emploi et le ranger à un endroit sûr! Ne pas le jeter! La garantie est annulée lors de dommages dus à une manipulation erronée! Sous réserve de modifications techniques!	Page 14
ESPAÑOL ¡Por favor, lea y conserve el manual de instrucciones! ¡No lo tire! ¡En caso de daños por errores de manejo, la garantía queda sin validez! Modificaciones técnicas reservadas!	Página 21
ITALIANO Per favore leggere e conservare le istruzioni per l'uso! Non gettarle via! In caso di danni dovuti ad errori nell'uso, la garanzia si estingue! Ci si riservano modifiche tecniche!	Pagina 28
NEDERLANDS Lees de handleiding zorgvuldig door en bewaar haar goed! Niet weggooien! Bij schade door bedieningsfouten komt de garantieverlening te vervallen! Technische wijzigingen voorbehouden!	Bladzijde 35
PORTUGUES Queiram ler e guardar o manual de instruções! Não deitar fora! Em caso de avarias por utilização incorrecta, extingue-se a garantia! Reservado o direito de alterações técnicas!	Pagina 41
DANSK Læs betjeningsvejledningen, og gem den til senere brug! Smid den ikke ud! Skader, som måtte opstå som følge af betjeningsfejl, medfører, at garantien mister sin gyldighed! Ret til tekniske ændringer forbeholdes!	Side 48
SVENSKA Läs igenom bruksanvisningen och förvara den väl! Kasta inte bort den! Garantin upphör om apparaten har använts eller betjänats på ett felaktigt sätt! Med reservation för tekniska ändringar!	Sida 54
NORSK Les bruksanvisningen og oppbevar den vel! Ikke kast den! Oppstår skader på grunn av betjeningsfeil opphører garantiens gyldighet! Tekniske forandringer forbeholdes!	Side 60
SUOMI Lue ja säilytä tämä käyttöohje! Älä heitä pois! Takuu ei kata käyttövirheistä aiheutuvia vahinkoja! Oikeudet teknisiin muutoksiin pidätetään!	Sivulta 66
POLSKI Instrukcję obsługi proszę przeczytać i zachować! Nie wyrzucać! Przy uszkodzeniach wynikających z błędów obsługi wygasa gwarancja! Zmiany techniczne zastrzeżone!	Strony 72
CESKY Navod k obsluze si prosim přečtete a uschovejte jej! Nevyhazujte jej! V případě poškození způsobenem chybnou obsluhou zanika záruka! Technické změny jsou vyhrazeny!	Stránky 79
TÜRKÇE Kullanım açıklamarını lütfen dikkatlice okuyunuz ve bir yerde muhafaza ediniz! Çöpe atmayınız! Kullanımında yapılan hatalar, garantinin silinmesine neden olur! Teknik deðişiklikler yapma hakkımız saklıdır!	Sayfa 85
MAGYAR Kérjük, olvassa el és őrizze meg a kezelési utasítást! Ne dobja el! A helytelen kezelésből származó károsodások esetén megszűnik a jótállás! Műszaki változtatások fenntartva!	Oldaltól 91
ΕΛΛΗΝΙΚΑ Οδηγίες χειρισμού παρακαλείσθε να τις διαβάσετε και να τις φυλάσσετε! Μην τις πετάξετε! Σε ζημιές από σφάλματα χειρισμού παύει να ισχύει η εγγύηση! Με επιφύλαξη για τεχνικές αλλαγές!	Σελίδα 98
РУССКИЙ Прочтите инструкцию по эксплуатации и сохраняйте её для дальнейшего использования! В случае поломки инструмента из-за несоблюдения инструкции клиент теряет право на обслуживание по гарантии! Возможны технические изменения!	Страница 105

1	Hinweise zur Sicherheit	3
1.1	Bestimmungsgemäße Verwendung	3
2	Technische Daten	3
3	Funktion des Gerätes	3
3.1	Übersicht (A)	3
4	Eigenprüfung als Funktionssicherheitsprüfung	4
4.1	Eigenprüfung mit Handpumpe (3) und Verbindungsschlauch (6)	4
4.2	Eigenprüfung mit Einfachgebläse (12), Wassersäule und Verbindungsschlauch (6)	4
5	Bedienung und Durchführung von Prüfungen mit dem ROTEST GW 150/4	4
5.1	Belastungsprüfung von Gas-Hausinstallationen gemäß DVGW-TRGI (G600)	4
5.2	Dichtheitsprüfung von Gas-Hausinstallationen gemäß DVGW-TRGI (G600)	5
5.3	Einstellung des Düsenvordruckes an atmosphärischen- und Gebläsebrennern mit Wassersäule bis 30 hPa (30 mbar)	6
5.4	Vorprüfung von Trinkwasser-Hausinstallationen	6
5.5	Hauptprüfung von Trinkwasser-Hausinstallationen	6
6	Prüfprotokoll	7
7	Außerbetriebnahme	7
8	Pflege und Wartung	7
9	Zubehör	7
10	Kundendienst	7
11	Entsorgung	7

Kennzeichnungen in diesem Dokument:



Gefahr!

Dieses Zeichen warnt vor Personenschäden.



Achtung!

Dieses Zeichen warnt vor Sach- oder Umweltschäden.



Aufforderung zu Handlungen

1 Hinweise zur Sicherheit

Führen Sie keinerlei Arbeiten im Inneren des Gerätes aus! In diesem Bereich darf ausschließlich geschultes Fachpersonal (Kundendienst) tätig werden!

Befolgen Sie die Sicherheitshinweise des Anlagen- bzw. Rohrherstellers sowie die Hinweise zur Sicherheit des Herstellers der Verbindungselemente!

1.1 Bestimmungsgemäße Verwendung

Das Prüfgerät ROTEST GW 150/4 mit seinen zugehörigen Elementen (im Koffer beiliegend) darf ausschließlich von Fachpersonal mit Kenntnissen der Versorgungstechnik für Dichtheitsprüfungen von Rohrleitungen und Behältern gemäß der folgenden Anleitung verwendet werden. Dies betrifft insbesondere folgende Einsatzbereiche:

- Belastungsprüfung von Gas-Hausinstallationen gemäß DVGW-TRGI (G600, September 2018)
- Dichtheitsprüfung von Gas-Hausinstallationen gemäß DVGW-TRGI (G600, September 2018)
- Eigenprüfung als Funktionssicherheitsprüfung mit Handpumpe, Verbindungsschlauch und Adapter mit Absperrventil
- Eigenprüfung als Funktionssicherheitsprüfung mit Einfachgebläse, Wassersäule, Verbindungsschlauch und Absperrventil
- Dichtheitsprüfung für Propan-Flüssiggasleitungen mit Wassersäule bis 150 hPa (150 mbar) und Niederdruck-Flüssiggasleitungen mit Wassersäule bis 60 hPa (60 mbar)
- Einstellung des Düsenvordruckes an atmosphärischen- und Gebläsebrennern mit Wassersäule bis 30 hPa (30 mbar)
- Überprüfung des Geräteanschlussdruckes an Gasgeräten mit Wassersäule bis 30 hPa (30 mbar)
- Vorprüfung und Hauptprüfung von Trinkwasser-Hausinstallationen nach DIN 1988 (TRWI) mit Luft.

2 Technische Daten

Prüfgenauigkeit Manometer.....0,01 MPa/0,1 bar (Anzeigenbereich 0-0,4 MPa/0 – 4 bar) Wassersäule gemäß TRGI mit einer Ablesegenauigkeit von 0,1 hPa (0,1 mbar).

Befüllung des Wassertanks.....Das Gerät wird mit gefülltem Wassertank (2) angeliefert. Sollte Wasser nicht in ausreichender Menge im Tank sein, siehe Abb. B.



Sie dürfen weder destilliertes Wasser noch Wasser mit Zusätzen wie Alkohol, Spiritus oder ähnliches zur Befüllung verwenden! Dadurch verändert sich die Oberflächenspannung der Flüssigkeit und die Messergebnisse werden verfälscht. Bei Temperaturen unter 0 °C, darf das Gerät nicht eingesetzt werden. Es besteht die akute Gefahr von Frostschäden am Wasserbehälter, den Absperrventilen und den Steckrohren. Hierfür übernimmt ROTHENBERGER keine Gewährleistung.

3 Funktion des Gerätes

3.1 Übersicht

(A)

2	Tank	14	Gasprüfstopfen Gr. 1 konisch
3	Handpumpe	15	Gasprüfstopfen Gr. 2 konisch
5	Manometer	16	Gasprüfstopfen Gr. 1 zylindrisch
6	Verbindungsschlauch	17	Gasprüfstopfen Gr. 2 zylindrisch
7	Steckrohr festinstalliert	21	Adapter für Gasgeräte
8	Steckrohr (41-75 hPa/41–75 mbar)	22*	Einrohrzählerkappe
9	Steckrohr (81-115 hPa/81-115 mbar)	35	Pflegefett für O-Ringe
10	Steckrohr (121-155 hPa/121-155 mbar)	36	O-Ringe
12	Einfachgebläse	37	Betriebsanleitung
13	Gasprüfstopfen Gr. 0 konisch		* = Zubehör bei Ausführung 61701

4 Eigenprüfung als Funktionssicherheitsprüfung

Vor Inbetriebnahme des Gerätes – bzw. in regelmäßigen zeitlichen Abständen – ist die Funktionssicherheit des Gerätes durch eine Eigenprüfung zu kontrollieren und sicherzustellen.

4.1 Eigenprüfung mit Handpumpe (3) und Verbindungsschlauch (6)

- Schließen Sie sämtliche Absperrventile Ihres ROTEST GW 150/4.
- Stecken Sie den Verbindungsschlauch (6) mit hörbarem Rastgeräusch auf den Stecknippel von Anschluss A.
- Bringen Sie das System durch Pumpen mit der Handpumpe auf einen Prüfdruck von 0,3 MPa (3 bar).
- Warten Sie den Temperatenausgleich über eine Zeit von 10 Minuten ab, um der eingebrachten Luft die Möglichkeit zur Erwärmung oder Abkühlung zu geben.



Bei größeren Temperaturänderungen ist die Ausgleichszeit zu verlängern.

- Führen Sie die Prüfung über eine Prüfzeit von 10 Minuten durch. Während dieser Zeit darf der angezeigte Druck nicht fallen.

4.2 Eigenprüfung mit Einfachgebläse (12), Wassersäule und Verbindungsschlauch (6)

- Schließen Sie sämtliche Absperrventile Ihres ROTEST GW 150/4.
- Stecken Sie den Verbindungsschlauch (6) mit hörbarem Rastgeräusch auf den Stecknippel von Anschluss B.
- Montieren Sie Steckrohrsystem wie folgt:
 - Schieben Sie das Steckrohr (8) mit der Skala 41-75 hPa (41-75 mbar) durch leichte Drehung in das fest installierte Steckrohr (7).
 - Schieben Sie nun das Steckrohr (9) mit der Skala 81-115 hPa (81-115 mbar) durch leichte Drehung in das Steckrohr (8).
- Öffnen Sie die Absperrventile der Anschlüsse B, C und D.
- Bringen Sie das System durch Pumpen mit dem Einfachgebläse (12) auf den Prüfdruck von 150 hPa (150 mbar).
- Schließen Sie das Absperrventil von Anschluss C, da sonst ein Druckabfall eintreten kann.
- Warten Sie den Temperatenausgleich über eine Zeit von 10 Minuten ab, um der eingebrachten Luft die Möglichkeit zur Erwärmung oder Abkühlung zu geben.



Bei größeren Temperaturänderungen ist die Ausgleichszeit zu verlängern.

- Führen Sie die Prüfung über eine Prüfzeit von 10 Minuten durch. Während dieser Zeit darf der angezeigte Druck nicht fallen.

5 Bedienung und Durchführung von Prüfungen mit dem ROTEST GW 150/4

5.1 Belastungsprüfung von Gas-Hausinstallationen gemäß DVGW-TRGI (G600)

Folgende Punkte sind zu berücksichtigen:

- Die Belastungsprüfung ist bei neu verlegten Leitungen ohne Armaturen durchzuführen.
- Für die Dauer der Prüfung müssen alle Leitungsöffnungen mit Stopfen, Kappen, Steckscheiben oder Blindflanschen aus metallenen Werkstoffen dicht verschlossen sein.
- Verbindungen mit gasführenden Leitungen sind unzulässig.
- Führen Sie die Belastungsprüfung durch bevor die Leitungen verputzt oder verdeckt und ihre Verbindungen beschichtet oder umhüllt sind.
- Sollte die Prüfung vom Anschluss für einen Gaseinrohrzähler her erfolgen, wird die Leitung am Anschlussventil mit der Einrohrzählerkappe mit Gewindeanschluss (22) verschlossen.

Gehen Sie wie folgt vor:

- Schließen Sie sämtliche Absperrventile Ihres ROTEST GW 150/4.

- ➔ Stecken Sie den Verbindungsschlauch (6) mit hörbarem Rastgeräusch auf den Stecknippel von Anschluss A.
 - ➔ Setzen Sie einen passenden Prüfstopfen in das offene Leitungsende ein und bringen Sie den Stopfengummi durch Drehen der Flügelmutter zur Ausdehnung bis der Stopfen fest sitzt und dicht ist.
 - ➔ Stecken Sie das freie Ende des Verbindungsschlauches (6) auf den Anschluss am Prüfstopfen.
 - ➔ Bringen Sie das System durch Pumpen mit der Handpumpe auf einen Prüfdruck von 0,1 MPa (1 bar).
 - ➔ Warten Sie den Temperatenausgleich über eine Zeit von 10 Minuten ab, um der eingebrachten Luft die Möglichkeit zur Erwärmung oder Abkühlung zu geben.
- !** Bei starken Temperatur- oder Luftdruckänderungen reichen 10 Minuten nicht aus! In Abhängigkeit von Temperatur- oder Druckänderungen kann die Ausgleichszeit bis zu zwei Stunden dauern!
- ➔ Führen Sie die Prüfung über eine Prüfzeit von 10 Minuten durch. Während dieser Zeit darf der angezeigte Druck nicht fallen.

5.2 Dichtheitsprüfung von Gas-Hausinstallationen gemäß DVGW-TRGI (G600)

! Für Propan-Flüssiggasleitungen mit Wassersäule bis 150 hPa (150 mbar). Für Niederdruck Flüssiggasleitungen mit Wassersäule bis 40-60 hPa (40-60 mbar).

Folgende Punkte sind zu berücksichtigen:

- Die Dichtheitsprüfung erstreckt sich auf die Leitungen einschließlich der Armaturen, jedoch ohne Gasgeräte sowie zugehörige Regel- und Sicherheitseinrichtungen.
- Verbindungen mit gasführenden Leitungen sind unzulässig.
- Die Dichtheitsprüfung ist durchzuführen, bevor die Leitungen verputzt oder verdeckt und ihre Verbindungen beschichtet oder umhüllt sind.
- Der Gaszähler kann in die Dichtheitsprüfung mit einbezogen werden.
- Erfolgt die Prüfung vom Anschluss für einen Gaseinrohrzähler, verschließen Sie die Leitung am Anschlussventil mit einer Einrohrzählerkappe mit Gewindeanschluss (22).

Gehen Sie wie folgt vor:

- ➔ Schließen Sie sämtliche Absperrventile Ihres ROTEST GW 150/4.
- ➔ Stecken Sie den Verbindungsschlauch (6) mit hörbarem Rastgeräusch auf den Stecknippel von Anschluss B.
- ➔ Setzen Sie einen passenden Prüfstopfen in das offene Leitungsende ein und bringen Sie den Stopfengummi durch Drehen der Flügelmutter zur Ausdehnung, bis der Stopfen fest sitzt und dicht ist.
- ➔ Stecken Sie das freie Ende des Verbindungsschlauches (6) auf den Anschluss am Prüfstopfen.
- ➔ Montieren Sie das Steckrohrsystem wie folgt:
 - Schieben Sie das Steckrohr (8) mit der Skala 41-75 hPa (41-75 mbar) durch leichte Drehung in das fest installierte Steckrohr (7).
 - Schieben Sie nun das Steckrohr (9) mit der Skala 81-115 hPa (81-115 mbar) durch leichte Drehung in das Steckrohr (8).
 - Schieben Sie jetzt das Steckrohr (10) mit der Skala 121-155 hPa (121-155 mbar) durch leichte Drehung in das Steckrohr (9).
- ➔ Öffnen Sie die Absperrventile der Anschlüsse B, C und D.
- ➔ Bringen Sie das System durch Pumpen mit dem Einfachgebläse (12) auf den Prüfdruck von 150 hPa (150 mbar).
- ➔ Schließen Sie das Absperrventil von Anschluss C, da sonst ein Druckabfall eintreten kann.
- ➔ Warten Sie den Temperatenausgleich über eine Zeit von 10-60 Minuten (abhängig vom Leitungsvolumen) ab, um der eingebrachten Luft die Möglichkeit zur Erwärmung oder Abkühlung zu geben.



Bei starken Temperatur- oder Luftdruckänderungen reichen 10-60 Minuten nicht aus! In Abhängigkeit von Temperatur- oder Druckänderungen kann die Ausgleichszeit bis zu zwei Stunden dauern!

- Führen Sie die Prüfung über eine Prüfzeit von 10-30 Minuten (abhängig vom Leitungsvolumen siehe Tabelle) durch. Während dieser Zeit darf der angezeigte Druck nicht fallen.

Dichtheitsprüfung: Anpassungszeiten und Prüfdauer in Abhängigkeit vom Leitungsvolumen

Leitungsvolumen*	Anpassungszeit	mind. Prüfdauer
< 100 l	10 min.	10 min.
≥ 100 l < 200l	30 min.	20 min.
≥ 200l	60 min.	30 min.

* Richtwerte

5.3 Einstellung des Düsenvordruckes an atmosphärischen- und Gebläsebrennern mit Wassersäule bis 30 hPa (30 mbar)

Gehen Sie wie unter Pkt. 5.2 vor:

Ein fest installiertes Steckrohr (7) bis 30 hPa (30 mbar) ist hierfür ausreichend.

- Schließen Sie den Adapter für Gasgeräte (21) an das freie Ende des Verbindungsschlauches (6) an.
- Stecken Sie die Tülle des Adapters für Gasgeräte (21) auf den Prüfanschluss für den Düsenvordruck Ihres Gasbrenners auf.
- Stellen Sie das Gasgerät so an, dass der Brenner mit voller Brennbelastung läuft.
- Öffnen Sie die Absperrventile der Anschlüsse B und D.
- Lesen Sie jetzt den tatsächlich vorhandenen Düsenvordruck ab.

5.4 Vorprüfung von Trinkwasser-Hausinstallationen

Gehen Sie wie folgt vor:

- Schließen Sie sämtliche Absperrventile Ihres ROTEST GW 150/4.
- Stecken Sie den Verbindungsschlauch (6) mit hörbarem Rastgeräusch auf den Stecknippel von Anschluss A.
- Stecken Sie das freie Ende des Verbindungsschlauches (6) mit hörbarem Rastgeräusch auf den Stecknippel Ihres Adapters am Rohrende.
- Bringen Sie das System durch Pumpen mit der Handpumpe (3) bei Nennweiten bis DN 50 auf einen Prüfdruck von maximal 0,3 MPa (3 bar), bei Nennweiten über DN 50 bis DN 100 auf einen Prüfdruck von max. 0,1 MPa (1 bar).
- Warten Sie den Temperatenausgleich über eine Zeit von 10 Minuten ab, um der eingebrachten Luft die Möglichkeit zur Erwärmung oder Abkühlung zu geben.



Bei starken Temperatur- oder Luftdruckänderungen reichen 10 Minuten nicht aus! In Abhängigkeit von Temperatur- oder Druckänderungen kann die Ausgleichszeit bis zu zwei Stunden dauern!

- Führen Sie die Prüfung über eine Prüfzeit von 10 Minuten durch. Während dieser Zeit darf der angezeigte Druck nicht fallen.

5.5 Hauptprüfung von Trinkwasser-Hausinstallationen

Gehen Sie wie folgt vor:

- Schließen Sie sämtliche Absperrventile Ihres ROTEST GW 150/4.
- Stecken Sie den Verbindungsschlauch (6) mit hörbarem Rastgeräusch auf den Stecknippel von Anschluss B.
- Setzen Sie einen passenden Prüfstopfen in das offene Leitungsende ein und bringen Sie den Stopfungummi durch Drehen der Flügelmutter zur Ausdehnung bis der Stopfen fest sitzt und dicht ist.
- Stecken Sie das freie Ende des Verbindungsschlauches (6) auf den Anschluss am Prüfstopfen.
- Montieren Sie das Steckrohrsystem wie folgt:

- Schieben Sie das Steckrohr (8) mit der Skala 41-75 hPa (41-75 mbar) durch leichte Drehung in das fest installierte Steckrohr (7).
 - Schieben Sie nun das Steckrohr (9) mit der Skala 81-115 hPa (81-115 mbar) durch leichte Drehung in das Steckrohr (8).
- ➔ Öffnen Sie die Absperrventile der Anschlüsse B, C und D.
 - ➔ Bringen Sie das System durch Pumpen mit dem Einfachgebläse (12) auf den Prüfdruck von 150 hPa (150 mbar).
 - ➔ Schließen Sie das Absperrventil von Anschluss C, da sonst ein Druckabfall eintreten kann.
 - ➔ Warten Sie den Temperatenausgleich über eine Zeit von 10 Minuten ab, um der eingebrachten Luft die Möglichkeit zur Erwärmung oder Abkühlung zu geben.
- !** Bei starken Temperatur- oder Luftdruckänderungen reichen 10 Minuten nicht aus! In Abhängigkeit von Temperatur- oder Druckänderungen kann die Ausgleichszeit bis zu zwei Stunden dauern!
- ➔ Führen Sie die Prüfung bis zu 100 Liter Leitungsvolumen über eine Prüfzeit von mindestens 30 Minuten durch.
 - ➔ Erhöhen Sie die Prüfzeit für je weitere 100 Liter Leitungsvolumen um 10 Minuten.

6 Prüfprotokoll

Der verantwortliche Fachmann muss nach Beendigung der jeweiligen Prüfung ein Druckprotokoll erstellen.

7 Außerbetriebnahme

Demontieren Sie nach der Dichtheitsprüfung den Verbindungsschlauch (6) und öffnen Sie das Absperrventil am Anschluss D, damit die Wassersäule in den Tank (2) ablaufen kann. Demontieren Sie die Steckrohre und platzieren diese an ihrem vorgesehenen Platz im Stahlblechkoffer Ihres ROTEST GW 150/4.

Schließen Sie alle Absperrventile und klappen Sie die Pumpe ein.

8 Pflege und Wartung

Versehen Sie regelmäßig mit dem beiliegenden Silikon-Pflegefett die O-Ringe der Steckrohre, die Steckkupplungen und die Gaszählerkappe.

Versehen Sie auch die Rohraufweitungen an den Steckrohren innen mit Fett, um die Montage zu erleichtern. Lagern Sie den Stahlblechkoffer sauber und trocken, damit innenliegende Teile nicht korrodieren. Korrosion an den Ventilen beeinträchtigt deren Funktion. Behandeln Sie den ROTEST GW 150/4 mit Sorgfalt.

9 Zubehör

Geeignetes Zubehör finden Sie im Hauptkatalog oder unter www.rothenberger.com

10 Kundendienst

Die ROTHENBERGER Kundendienst-Standorte stehen zur Verfügung, um Ihnen zu helfen (siehe Liste im Katalog oder online), und Ersatzteile und Kundendienst werden durch dieselben Standorte angeboten. Bestellen Sie Ihre Zubehör- und Ersatzteile bei Ihrem Fachhändler oder online über RO SERVICE+: ☎ + 49 (0) 61 95/ 800 8200 📠 + 49 (0) 61 95/ 800 7491 ✉ service@rothenberger.com - www.rothenberger.com

11 Entsorgung

Teile des Gerätes sind Wertstoffe und können der Wiederverwertung zugeführt werden. Hierfür stehen zugelassene und zertifizierte Verwerterbetriebe zur Verfügung. Zur umweltverträglichen Entsorgung der nicht verwertbaren Teile (z.B. Elektronikschrott) befragen Sie bitte Ihre zuständige Abfallbehörde.

Nur für EU-Länder:



Werfen Sie Elektrowerkzeuge nicht in den Hausmüll! Gemäß der Europäischen Richtlinie 2012/19/EU über Elektro- und Elektronik-Altgeräte und ihrer Umsetzung in nationales Recht müssen nicht mehr gebrauchsfähige Elektrowerkzeuge getrennt gesammelt und einer umweltgerechten Wiederverwertung zugeführt werden.

1	Safety Notes	9
1.1	Intended use	9
2	Technical Data	9
3	Function of the Unit	9
3.1	Overview (A)	9
4	Built-in safety tests	9
4.1	Built-in hand pump (3) and connecting hose (6) test	10
4.2	Built-in bellow (12), water column and connecting hose (6) test	10
5	Operating and performing tests with the ROTEST GW 150/4	10
5.1	Bearing test of gas fittings pursuant to 1*	10
5.2	Dichtheitsprüfung von Gas-Hausinstallationen gemäß DVGW-TRGI (G600)	11
5.3	Adjustment of gas admission pressure to atmospheric and blower burners using water column up to 30 hPa (30 mbar)	11
5.4	Initial test of drinking water systems of domestic connections	12
5.5	Principle test of drinking water systems for domestic connections pursuant to 1*	12
6	Test protocol	12
7	Disassembly	12
8	Care and Maintenance	13
9	Accessories	13
10	Customer service	13
11	Disposal	13

Markings in this document:



Markings in this document!

This sign warns against the danger of personal injuries.



Caution!

This sign warns against the danger of property damage and damage to the environment.



Call for action

1 Safety Notes

Do not open test instrument! Do not attempt to repair the internal components! Ask your dealer for a list of qualified service technicians!

Follow all safety instructions specified by the systems or pipe manufacturers as well as the safety instructions specified by the pipe coupling manufacturer!

1.1 Intended use

The ROTEST GW 150/4 test instrument and its components (included in carrying case) should only be operated by skilled personnel competent in gas and water supply engineering in particular in leakage tests for pipes and containers. All tests must be carried out in accordance with the present instructions, in particular the following tests:

- Bearing tests for gas fittings pursuant to 1*
- Leak tests of gas fittings pursuant to 1*
- Built-in hand pump, connecting hose and adapter with cut-off valve safety tests
- Built-in bellow, water column, connecting hose and cut-off valve safety tests
- Leak test of propane liquid gas fittings and low-pressure liquid gas fittings pursuant to 1*
- Adjustment of gas admission pressure to atmospheric and blower burners using a water column up to 30 hPa (30 mbar)
- Examination and inspection of gas appliance connection pressure pursuant to 1*
- Initial air-and principle air-pressure test of drinking water systems pursuant to 1*

2 Technical Data

Accuracy..... manometer 0,01 MPa/ 0.1 bar (display range 0-0,04 MPa/0 - 4 bar) water column with a reading accuracy of 0,1 hPa (0.1 mbar) pursuant to 1*

Filling water tank..... The ROTEST GW 150/4 is supplied with a full water tank (2). Should the tank need refilling, see fig. B.



Do not use distilled water or water with any additives, such as alcohol, spirits or any other similar substances! Additives will change the surface tension of the liquid used and adulterate test readings! Do not use the ROTEST GW 150/4 in an environment under 0°C (32°F)! Using the instrument in frozen or freezing environments may cause damage to the water tank, the cut-off valves and the couplings. ROTHENBERGER cannot and will not accept any warranty claims arising from negligence or failure to adhere to these instructions.

3 Function of the Unit

3.1 Overview

(A)

2	tank	14	conical gas test plug, size 1
3	hand pump	15	conical gas test plug, size 2
5	manometer	16	cylindrical gas test plug, size 1
6	connecting hose	17	cylindrical gas test plug, size 2
7	tube element (fixed)	21	adapter for gas appliances
8	tube element (41-75 hPa/41-75 mbar)	22*	supply-end cap
9	tube element (81-115 hPa/81-115 mbar)	35	silicon lubricant
10	tube element (121-155 hPa/121-155 mbar)	36	O ring (spare)
12	bellow	37	instruction manual
13	conical gas test plug, size 0		* = accessorie with version 61701

4 Built-in safety tests

Carry out the safety tests integrated in the ROTEST GW 150/4 before commissioning the instrument and in regular intervals. Ensure that the instrument is functions properly before use.

4.1 Built-in hand pump (3) and connecting hose (6) test

- Close all cut-off valves on your ROTEST 150/4.
- Insert connecting hose (6) to connecting valve A. An audible sound is heard when hose and valve nipple are properly locked.
- Use hand pump to increase system pressure to 0,3 MPa (3 bar).
- Wait 10 minutes for loaded air and water temperatures to equalize.
- ! Prolong period of temperature equalization if temperatures fluctuate greatly.
- Carry out test over a period of ten minutes. The indicated pressure should not drop over a 10 minute period.

4.2 Built-in bellow (12), water column and connecting hose (6) test

- Close all cut-off valves on your ROTEST GW 150/4.
- Insert connecting hose (6) to connecting valve B. An audible sound is heard when hose and valve nipple are properly locked.
- Assemble tube element system as follows:
 - while carefully turning insert tube element (8) with scale 41-75 hPa (41-75 mbar) into fixed tube element (7).
 - while carefully turning insert tube element (9) with scale 81-115 mbar hPa (81-115 mbar) into tube element (8).
- Open connecting valves B,C and D.
- Use bellow (12) to load a pressure of 150 hPa (150 mbar) into the test system.
- Close connecting valve C to avoid a loss in pressure.
- Wait 10 minutes for loaded air and water temperatures to equalize.
- ! Prolong period of temperature equalization if temperatures fluctuate greatly.
- Carry out test over a period of ten minutes. The indicated pressure should not drop over a 10-minute period.

5 Operating and performing tests with the ROTEST GW 150/4

5.1 Bearing test of gas fittings pursuant to 1*

The following aspects must be taken into careful consideration:

- All bearing tests are to be performed on newly fitted gas pipe systems without fixtures.
- All pipe openings must be sealed off with plugs, caps, blanks or blind flanges for the duration of the test.
- The system must be isolated from all other gas carrying systems.
- Carry out all bearing tests before the pipes are plastered or covered and the joints are coated or jacketed.
- If the test is to be carried out at the gas meter end of the pipe system, use the threaded supply-end cap (22) to seal off the pipe system.

Complete test as follows:

- Close all cut-off valves on your ROTEST GW 150/4.
- Insert connecting hose (6) to connecting valve A. An audible sound is heard when hose and valve nipple are properly locked.
- Insert an appropriate test plug into the open end of the pipe and seal off end by turning the wing nut until the pipe is sealed tight.
- Insert the open end of the connecting hose (6) to the valve on the test plug.
- Use the hand pump to load a pressure pursuant to 1* to the pipe system.
- Wait 10 minutes for loaded air and water temperatures to equalize.



Prolong 10-minute period of temperature equalization if temperatures fluctuate greatly.
The equalization period can last up to two hours!

- Carry out the test over a period prescribed by 1*. Over this period the pressure indicated must not drop.

5.2 Dichtheitsprüfung von Gas-Hausinstallationen gemäß DVGW-TRGI (G600)



For propane liquid gas fittings and low-pressure liquid gas fittings pursuant to 1*.

The following aspects must be taken into careful consideration:

- The leak test gas fitting includes all fixtures, but not gas appliances as well as the associated control and safety devices.
- The system must be isolated from all other gas carrying systems.
- Carry out all leak tests before the pipes are plastered or covered and the joints are coated or jacketed.
- The gas meter may be included in leak tests.
- If the test is to be carried out at the gas meter end of the pipe system, use the threaded supply-end cap (22) to seal off the pipe system.

Complete test as follows:

- Close all cut-off valves on your ROTEST GW 150/4.
- Insert connecting hose (6) to connecting valve B. An audible sound is heard when hose and valve nipple are properly locked.
- Insert an appropriate test plug into the open end of the pipe and seal off end by turning the wing nut until the pipe is sealed tight
- Insert the open end of the connecting hose (6) to the valve on the test plug.
- Assemble tube element system as follows:
 - while carefully turning insert tube element (8) with scale 41 - 75 hPa (41 - 75 mbar) into fixed tube element (7).
 - while carefully turning insert tube element (9) with scale 81-115 hPa (81-115 mbar) into tube element (8).
 - while carefully turning insert tube element (10) with scale 121-115 hPa (121-115 mbar) into tube element (9).
- Open connecting valves B, C and D
- Use bellow (12) to load a pressure pursuant to 1* into the test system.
- Close connecting valve C to avoid a loss in pressure.
- Wait 10-60 minutes (dependent on pipe volume) for loaded air and water temperatures to equalize.



Prolong 10-60 minute period of temperature equalization if temperatures fluctuate greatly.
The equalization period can last up to two hours!

- Carry out the test over a period prescribed by 1*. Over this period the pressure indicated must not drop.

Leak testing: Adjustment times and test duration depending on the line volume

line volume *	Adjustment time	At least test duration
< 100 l	10 min.	10 min.
≥ 100 l < 200l	30 min.	20 min.
≥ 200l	60 min.	30 min.

* benchmarks

5.3 Adjustment of gas admission pressure to atmospheric and blower burners using water column up to 30 hPa (30 mbar)

Complete test as described 5.2:

The fixed tube element (7) up to 30 hPa (30 mbar) is sufficient for this test type.

- ➔ Connect gas appliance adapter (21) to the open end of the connecting hose (6).
- ➔ Connect the snout of the gas appliance adapter (21) to the test supply system of the gas appliance.
- ➔ Set the gas appliance burner to the highest possible setting.
- ➔ Open connecting valves B and D.
- ➔ Read the actual gas admission pressure.

5.4 Initial test of drinking water systems of domestic connections

Complete test as follows:

- ➔ Close all cut-off valves on your ROTEST GW 150/4.
- ➔ Insert connecting hose (6) to connecting valve A. An audible sound is heard when hose and valve nipple are properly locked.
- ➔ Insert open end of the connecting hose (6) to your adapter of the end of pipe. An audible sound is heard when hose and adapter nipple are properly locked.
- ➔ Use hand pump (3) to load a pressure pursuant to 1* into the test system.
- ➔ Wait 10 minutes for loaded air and water temperatures to equalize.
- ! Prolong 10-60 minute period of temperature equalization if temperatures fluctuate greatly. The equalization period can last up to two hours!
- ➔ Carry out the test over a period prescribed by 1*. Over this period the pressure indicated must not drop.

5.5 Principle test of drinking water systems for domestic connections pursuant to 1*

Complete test as follows:

- ➔ Close all cut-off valves on your ROTEST GW 150/4.
- ➔ Insert connecting hose (6) to connecting valve B. An audible sound is heard when hose and valve nipple are properly locked.
- ➔ Insert an appropriate test plug into the open end of the pipe and seal off end by turning the wing nut until the pipe is sealed tight.
- ➔ Insert the open end of the connecting hose (6) to the valve on the test plug.
- ➔ Assemble tube element system as follows:
 - while carefully turning insert tube element (8) with scale 41 – 75 hPa (41 – 75 mbar) into fixed tube element (7).
 - while carefully turning insert tube element (9) with scale 81 – 115 hPa (81 – 115 mbar) into tube element (8).
- ➔ Open connecting valves B, C and D.
- ➔ Use bellow (12) to load a pressure pursuant to 1* into the test system.
- ➔ Close connecting valve C to avoid a loss in pressure.
- ➔ Wait 10 minutes for loaded air and water temperatures to equalize.
- ! Prolong 10-60 minute period of temperature equalization if temperatures fluctuate greatly. The equalization period can last up to two hours!
- ➔ Carry out the test over a period prescribed by 1* Over this period the pressure indicated must not drop.

6 Test protocol

The responsible technician must write up a test protocol after completing leakage tests.

7 Disassembly

After completing leakage tests disconnect the connecting hose (6) and open connecting valve D so that the water column can flow back into the water tank (2). Disconnect all tube elements and place them back into the carrying case.

Close all valves and fold down hand pump.

8 Care and Maintenance

Use silicon lubricant to daub coupling O rings in the tube elements, couplings and supply-end cap! Apply lubricant to the inner surface of all tube expansions on the couplings! Store carrying case in a clean and dry environment to avoid corrosion of case and instrument components! Any corrosion on the valves impedes valve function!

Handle your ROTEST GW 150/4 leakage test system carefully!

9 Accessories

You can find suitable accessories in the main catalog or at www.rothenberger.com

10 Customer service

The ROTHENBERGER service locations are available to help you (see listing in catalog or on-line) and replacement parts and service are also available through these same service locations. Order your accessories and spare parts from your specialist retailer or using RO SERVICE+ online: ☎ + 49 (0) 61 95/ 800 8200 📠 + 49 (0) 61 95/ 800 7491 ✉ service@rothenberger.com - www.rothenberger.com

11 Disposal

Components of the unit are recyclable material and should be put to recycling. For this purpose registered and certified recycling companies are available. For an environmental friendly disposal of the non-recyclable parts (e.g. electronic waste) please contact your local waste disposal authority.

For EU countries only:



Do not dispose electric tools with domestic waste. In accordance with the European Directive 2012/19/EU the disposal of electrical and electronic equipment and its implementation as national law, electric tools that are no longer serviceable must be collected separately and utilised for environmentally compatible recycling.

1	Consignes de sécurité	15
1.1	Utilisation conforme aux dispositions	15
2	Données techniques	15
3	Fonctionnement de l'appareil	16
3.1	Vue d'ensemble (A).....	16
4	Autocontrôle de sécurité de fonctionnement	16
4.1	Autocontrôle avec pompe à main (3) et tuyau de raccordement (6)	16
4.2	Autocontrôle avec soufflante simple (12), colonne d'eau et tuyau de raccordement (6).....	16
5	Service et réalisation de contrôles avec le ROTEST GW 150/4	17
5.1	Contrôle de résistance des installations domestiques de gaz conformément à DVGW-TRGI (G600)	17
5.2	Contrôle d'étanchéité des installations domestiques de gaz conformément à DVGW-TRGI (G600)	17
5.3	Réglage de la pression amont des buses des brûleurs atmosphériques et à air soufflé avec colonne d'eau jusqu'à 30 hPa (30 mbars).....	18
5.4	Contrôle préliminaire des installations domestiques d'eau potable.....	18
5.5	Contrôle principal des installations domestiques d'eau potable.....	19
6	Procès-verbal de contrôle	19
7	Mise hors service	19
8	Maintenance et entretien	20
9	Accessoires	20
10	Service à la clientèle	20
11	Élimination des déchets	20

Pictogrammes contenus dans ce document:



Danger!

Ce pictogramme signale un risque de blessure pour les personnes.



Attention!

Ce pictogramme signale un risque de dommage matériel ou de préjudice pour l'environnement.



Nécessité d'exécuter une action

1 Consignes de sécurité

N'effectuez aucune opération à l'intérieur de l'appareil! Seul le personnel spécialisé formé à cet effet (SAV) est habilité à y accéder!

Respectez les remarques concernant la sécurité formulées par le fabricant de l'installation, par le fabricant des conduites ainsi que celles émanant du fabricant des éléments de raccordement!

1.1 Utilisation conforme aux dispositions

L'appareil de contrôle ROTEST GW 150/4 ainsi que ses éléments (joints dans la mallette) ne doit être utilisé que par du personnel spécialisé possédant des connaissances en matière de matériel de servitude destiné aux contrôles d'étanchéité des conduites et des récipients, conformément aux instructions suivantes. Ceci concerne en particulier les domaines d'utilisation suivants:

- Contrôle de résistance des installations domestiques de gaz conformément à DVGW-TRGI (G 600, 09/18);
- Contrôle d'étanchéité des installations domestiques de gaz conformément à DVGW-TRGI (G600, 09/18);
- autocontrôle de sécurité de fonctionnement avec pompe à main, tuyau de raccordement et adaptateur avec soupape d'arrêt;
- autocontrôle de sécurité de fonctionnement avec soufflante simple, colonne d'eau, tuyau de raccordement et soupape d'arrêt;
- Contrôle d'étanchéité des conduites de gaz propane liquéfié avec colonne d'eau jusqu'à 150 hPa (150 mbars) et gaz liquéfié basse pression avec colonne d'eau jusqu'à 60 hPa (60 mbars)
- réglage de la pression amont des buses des brûleurs atmosphériques et à air soufflé avec colonne d'eau jusqu'à 30 hPa (30 mbars);
- vérification de la pression de raccordement des appareils à gaz avec colonne d'eau jusqu'à 30 hPa (30 mbars);
- contrôle préliminaire et principal des installations domestiques d'eau potable selon la norme DIN 1988 (TRWI) avec de l'air.

2 Données techniques

Fidélité..... Manomètre 0,01 MPa/0,1 bar (plage d'affichage 0 - 0,04 MPa/ 0 – 4 bars) Colonne d'eau conformément à TRGI avec une précision de lecture de 0,1 hPa (0,1 mbar).

Remplissage du réservoir d'eau..... L'appareil est livré avec un réservoir d'eau plein (2). Si la quantité d'eau contenue dans le réservoir n'est pas suffisante, voir fig. B.

! Pour le remplissage, vous ne devez utiliser ni eau distillée ni eau contenant des additifs tels que de l'alcool ou un produit similaire! Ceci modifierait la tension superficielle du liquide et fausserait les résultats de mesure. Ne pas utiliser l'appareil à des températures inférieures à 0 °C. Risque important de dégâts dus au gel pour le réservoir d'eau, les soupapes d'arrêt et les tubes de fixation. ROTHENBERGER exclut toute garantie dans ce cas-là.

3 Fonctionnement de l'appareil

3.1 Vue d'ensemble (A)

2	réservoir	14	bouchon d'essai de gaz T. 1 conique
3	pompe à main	15	bouchon d'essai de gaz T. 2 conique
5	répartiteur	16	bouchon d'essai de gaz T. 1 cylindrique
6	tuyau de raccordement	17	bouchon d'essai de gaz T. 2 cylindrique
7	tube de fixation inamovible	21	adaptateur pour appareils à gaz
8	tube de fixation (41–75 hPa/41–75 mbar)	22*	capuchon de compteur monotubulaire
9	tube de fixation (81-115 hPa/ 81-115 mbar)	35	graisse d'entretien pour joints toriques d'étanchéité
10	tube de fixation (121-155 hPa/121-155 mbar)	36	joint torique d'étanchéité (rechange)
12	soufflante simple	37	mode d'emploi
13	bouchon d'essai de gaz T. 0 conique		* = accessoires pour le modèle 61701

4 Autocontrôle de sécurité de fonctionnement

Avant sa mise en service, ou bien à intervalles réguliers, vérifiez et assurez la sécurité de fonctionnement de l'appareil en effectuant un autocontrôle.

4.1 Autocontrôle avec pompe à main (3) et tuyau de raccordement (6)

- Fermez toutes les soupapes d'arrêt de votre ROTEST GW 150/4.
 - Enfoncez le tuyau de raccordement (6) sur l'embout enfichable du raccord A jusqu'à ce que vous l'entendiez s'enclencher.
 - En pompant avec la pompe à main, amenez le système à une pression d'essai de 0,3 MPa (3 bars).
 - Attendez pendant 10 minutes que les températures s'équilibrent, pour donner à l'air amené la possibilité de se réchauffer ou de se refroidir.
- !** Prolonger le temps d'équilibrage lorsque les modifications de température sont importantes.
- Effectuez le contrôle pendant une durée de 10 minutes. Pendant ce laps de temps la pression indiquée ne doit pas retomber.

4.2 Autocontrôle avec soufflante simple (12), colonne d'eau et tuyau de raccordement (6)

- Fermez toutes les soupapes d'arrêt de votre ROTEST GW 150/4.
 - Enfoncez le tuyau de raccordement (6) sur l'embout enfichable du raccord B jusqu'à ce que vous l'entendiez s'enclencher.
 - Installez le système de tube de fixation comme suit:
 - Enfoncez le tube de fixation (8) avec l'échelle de 41-75 hPa (41-75 mbars) dans le tube de fixation inamovible (7) en le faisant légèrement tourner.).
 - Enfoncez maintenant le tube de fixation (9) avec l'échelle de 81-115 hPa (81-115 mbars) dans le tube de fixation (8) en le faisant légèrement tourner.
 - Ouvrez les soupapes d'arrêt des raccords B, C et D.
 - En pompant avec la soufflante simple (12), amenez le système à une pression d'essai de 150 hPa (150 mbars).
 - Fermez la soupape d'arrêt du raccord C pour éviter une chute de pression.
 - Attendez pendant 10 minutes que les températures s'équilibrent, pour donner à l'air amené la possibilité de se réchauffer ou de se refroidir.
- !** Prolonger le temps d'équilibrage lorsque les modifications de température sont importantes.

- Effectuez le contrôle pendant une durée de 10 minutes. Pendant ce laps de temps la pression indiquée ne doit pas retomber.

5 Service et réalisation de contrôles avec le ROTEST GW 150/4

5.1 Contrôle de résistance des installations domestiques de gaz conformément à DVGW-TRGI (G600)

Tenir compte des points suivants:

- Pour les conduites récemment posées, le contrôle de résistance doit être effectué sans robinetteries.
- Toutes les ouvertures des conduites doivent être fermées de manière étanche avec des bouchons, des capuchons, des obturateurs ou des brides d'obturation en métal.
- Les liaisons avec des conduites de gaz ne sont pas autorisées.
- Effectuez le contrôle de résistance avant que les conduites soient sous crépi ou cachées, et leurs raccords enduits ou gainés.
- Si le contrôle doit être effectué à partir d'un raccord pour un compteur monotubulaire de gaz, la conduite doit être fermée au niveau de la soupape de raccordement, avec le capuchon de compteur monotubulaire à raccord fileté (22).

Procédez de la manière suivante:

- Fermez toutes les soupapes d'arrêt de votre ROTEST GW 150/4.
- Enfoncez le tuyau de raccordement (6) sur l'embout enfichable du raccord A jusqu'à ce que vous l'entendiez s'enclencher.
- Placez un bouchon d'essai adapté dans l'extrémité ouverte de la conduite et amenez à expansion le caoutchouc du bouchon en tournant l'écrou à ailettes, jusqu'à ce que le bouchon soit bien fermé et étanche..
- Installez l'extrémité libre du tuyau de raccordement (6) sur le raccord du bouchon d'essai.
- En pompant avec la pompe à main, amenez le système à une pression d'essai de 0,1 MPa (1 bar).
- Attendez pendant 10 minutes que les températures s'équilibrent, pour donner à l'air amené la possibilité de se réchauffer ou de se refroidir.



En cas de fortes modifications de température ou de pression de l'air, 10 minutes ne suffisent pas! Le temps d'équilibrage peut durer jusqu'à deux heures en fonction des modifications de température ou de pression!

- Effectuez le contrôle pendant une durée de 10 minutes. Pendant ce laps de temps la pression indiquée ne doit pas retomber.

5.2 Contrôle d'étanchéité des installations domestiques de gaz conformément à DVGW-TRGI (G600)



Pour des conduites de gaz propane liquéfié avec colonne d'eau jusqu'à 150 hPa (150 mbars) Pour des conduites de gaz liquéfié basse pression avec colonne d'eau 40 jusqu'à 60 hPa (60 mbars).

Tenir compte des points suivants:

- Le contrôle d'étanchéité s'étend aux conduites et aux robinetteries, à l'exception toutefois des appareils à gaz et des dispositifs correspondants de régulation et de sécurité.
- Le contrôle d'étanchéité doit être effectué avant que les conduites soient sous crépi ou cachées, et leurs raccords enduits ou gainés.
- Le compteur à gaz peut être intégré dans le contrôle d'étanchéité.
- Si le contrôle doit être effectué à partir d'un raccord pour un compteur monotubulaire de gaz, la conduite doit être fermée au niveau de la soupape de raccordement avec le capuchon de compteur monotubulaire à raccord fileté (22).

Procédez de la manière suivante:

- Fermez toutes les soupapes d'arrêt de votre ROTEST GW 150/4.

- ➔ Enfoncez le tuyau de raccordement (6) sur l'embout enfichable du raccord B jusqu'à ce que vous l'entendiez s'enclencher.
 - ➔ Placez un bouchon d'essai adapté dans l'extrémité ouverte de la conduite et amenez à expansion le caoutchouc du bouchon en tournant l'écrou à ailettes, jusqu'à ce que le bouchon soit bien fermé et étanche.
 - ➔ Installez l'extrémité libre du tuyau de raccordement (6) sur le raccord du bouchon d'essai.
 - ➔ Installez le système de tube de fixation comme suit:
 - Enfoncez le tube de fixation (8) avec l'échelle de 41-75 hPa (41-75 mbars) dans le tube de fixation inamovible (7) en le faisant légèrement tourner).
 - Enfoncez maintenant le tube de fixation (9) avec l'échelle de 81-115 hPa (81-115 mbars) dans le tube de fixation (8) en le faisant légèrement tourner).
 - Enfoncez maintenant le tube de fixation (10) avec l'échelle de 121-155 hPa (121-155 mbars) dans le tube de fixation (9) en le faisant légèrement tourner).
 - ➔ Ouvrez les soupapes d'arrêt des raccords B, C et D.
 - ➔ En pompant avec la soufflante simple (12), amenez le système à une pression d'essai de 150 hPa (150 mbars).
 - ➔ Fermez la soupape d'arrêt du raccord C pour éviter une chute de pression.
 - ➔ Attendez pendant 10-60 minutes (en fonction du volume des conduites) que les températures s'équilibrent, pour donner à l'air amené la possibilité de se réchauffer ou de se refroidir.
- !** En cas de fortes modifications de température ou de pression de l'air, 10-60 minutes ne suffisent pas! Le temps d'équilibrage peut durer jusqu'à deux heures en fonction des modifications de température ou de pression!
- ➔ Effectuez le contrôle pendant une durée de 10-30 minutes (en fonction du volume des conduites). Pendant ce laps de temps la pression indiquée ne doit pas retomber.

Contrôle d'étanchéité: Temps d'adaptation et durée de l'épreuve en fonction du volume des conduites

Volume des conduites *	Temps d'adaptation	Durée minimale de l'épreuve
< 100 l	10 min.	10 min.
≥ 100 l < 200l	30 min.	20 min.
≥ 200l	60 min.	30 min.

* Valeurs indicatives

5.3 Réglage de la pression amont des buses des brûleurs atmosphériques et à air soufflé avec colonne d'eau jusqu'à 30 hPa (30 mbars)

Procédez au point 5.2:

Pour cela, un tube de fixation inamovible (7) jusqu'à 30 mbars suffit.

- ➔ Raccordez l'adaptateur pour appareils à gaz (21) à l'extrémité libre du tuyau de raccordement (6).
- ➔ Placez la douille de l'adaptateur pour appareils à gaz (21) sur le raccord de contrôle de la pression amont de la buse de votre brûleur à gaz.
- ➔ Réglez l'appareil à gaz de manière à ce que le brûleur fonctionne à pleine puissance.
- ➔ Ouvrez les soupapes d'arrêt des raccords B et D.
- ➔ Lisez maintenant la pression amont réelle des buses sur l'échelle.

5.4 Contrôle préliminaire des installations domestiques d'eau potable

Procédez de la manière suivante:

- ➔ Fermez toutes les soupapes d'arrêt de votre ROTEST GW 150/4.
- ➔ Enfoncez le tuyau de raccordement (6) sur l'embout enfichable du raccord A jusqu'à ce que vous l'entendiez s'enclencher.
- ➔ Enfoncez l'extrémité libre du tuyau de raccordement (6) sur l'embout enfichable de l'adaptateur jusqu'à ce que vous l'entendiez s'enclencher.

- En pompant avec la pompe à main (3), amenez le système à une pression d'essai de 0,3 MPa (3 bars) maximum pour des diamètres nominaux jusqu'à DN 50, à une pression d'essai de 0,1 MPa (1 bar) maximum pour des diamètres nominaux situés entre DN 50 et DN 100.
 - Attendez pendant 10 minutes que les températures s'équilibrent, pour donner à l'air amené la possibilité de se réchauffer ou de se refroidir.
- !** En cas de fortes modifications de température ou de pression de l'air, 10 minutes ne suffisent pas! Le temps d'équilibrage peut durer jusqu'à deux heures en fonction des modifications de température ou de pression!
- Effectuez le contrôle pendant une durée de 10 minutes. Pendant ce laps de temps la pression indiquée ne doit pas retomber.

5.5 Contrôle principal des installations domestiques d'eau potable

Procédez de la manière suivante:

- Fermez toutes les soupapes d'arrêt de votre ROTEST GW 150/4.
 - Enfoncez le tuyau de raccordement (6) sur l'embout enfichable du raccord B jusqu'à ce que vous l'entendiez s'enclencher.
 - Placez un bouchon d'essai adapté dans l'extrémité ouverte de la conduite et amenez à expansion le caoutchouc du bouchon en tournant l'écrou à ailettes, jusqu'à ce que le bouchon soit bien fermé et étanche.
 - Enfoncez l'extrémité libre du tuyau de raccordement (6) sur le raccord du bouchon d'essai.
 - Installez le système de tube de fixation comme suit:
 - Enfoncez le tube de fixation (8) avec l'échelle de 41-75 hPa (41-75 mbars) dans le tube de fixation inamovible (7) en le faisant légèrement tourner).
 - Enfoncez maintenant le tube de fixation (9) avec l'échelle de 81-115 hPa (81-115 mbars) dans le tube de fixation (8) en le faisant légèrement tourner).
 - Ouvrez les soupapes d'arrêt des raccords B, C et D.
 - En pompant avec la soufflante simple (12), amenez le système à une pression d'essai de 150 hPa (150 mbars).
 - Fermez la soupape d'arrêt du raccord C pour éviter une chute de pression.
 - Attendez pendant 10 minutes que les températures s'équilibrent, pour donner à l'air amené la possibilité de se réchauffer ou de se refroidir.
- !** En cas de fortes modifications de température ou de pression de l'air, 10 minutes ne suffisent pas! Le temps d'équilibrage peut durer jusqu'à deux heures en fonction des modifications de température ou de pression!
- Effectuez le contrôle pendant une durée d'au moins 30 minutes pour des volumes de conduite allant jusqu'à 100 litres.
 - Augmentez la durée du contrôle de 10 minutes pour chaque tranche supplémentaire de 100 litres de volume de conduite.

6 Procès-verbal de contrôle

A l'issue du contrôle d'étanchéité, le spécialiste responsable doit établir un procès-verbal de pression comportant une évaluation correspondant au matériau utilisé et à la chute de pression.

7 Mise hors service

Après le contrôle d'étanchéité, démontez le tuyau de raccordement (6) et ouvrez la soupape d'arrêt du raccord D, de manière à ce que la colonne d'eau puisse s'écouler dans le réservoir (2). Démontez les tubes de fixation et remettez-les à l'emplacement prévu dans la mallette en tôle de votre ROTEST GW 150/4.

Fermez toutes les soupapes d'arrêt et repliez la pompe.

8 Maintenance et entretien

Enduisez régulièrement avec la graisse d'entretien au silicone fournie les joints toriques d'étanchéité des tubes de fixation, les raccords enfichables et le capuchon du compteur de gaz! Pour faciliter le montage, enduisez également de graisse l'intérieur des évasements des tubes de fixation! Stockez la mallette en tôle au sec et à l'abri de la saleté de façon à ce que les pièces qu'elle contient ne rouillent pas! La corrosion nuit au bon fonctionnement des soupapes!
Traitez soigneusement le ROTEST GW 150/4!!

9 Accessoires

Vous pouvez trouver les accessoires appropriés dans le catalogue principal ou sur www.rothenberger.com

10 Service à la clientèle

Les centres de service clientèle ROTHENBERGER sont disponibles pour vous aider (voir la liste dans le catalogue ou en ligne) et pour le remplacement des pièces, ainsi que pour la révision. Commandez vos accessoires et pièces de rechange auprès de votre revendeur spécialisé ou RO SERVICE+ online: ☎ + 49 (0) 61 95/ 800 8200 📠 + 49 (0) 61 95/ 800 7491
✉ service@rothenberger.com - www.rothenberger.com

11 Elimination des déchets

Certaines pièces de l'appareil sont recyclables et peuvent donc faire l'objet d'un traitement de recyclage. Des entreprises de recyclage agréées et certifiées sont disponibles à cet effet. Renseignez-vous auprès de votre administration de déchets compétente pour l'élimination non polluante des pièces non recyclables (par ex. déchets électroniques).

Pour les pays européens uniquement:



Ne pas jeter les appareils électriques dans les ordures ménagères! Conformément à la directive européenne 2012/19/EU relative aux déchets d'équipements électriques et électroniques et sa transposition dans la législation nationale, les appareils électriques usagés doivent faire l'objet d'une collecte sélective ainsi que d'un recyclage respectueux de l'environnement.

1	Indicaciones de seguridad	22
1.1	Utilización exclusiva con los fines especificados	22
2	Datos técnicos	22
3	Función del aparato	23
3.1	Description general (A)	23
4	Pruebas de seguridad incorporadas	23
4.1	Prueba de bomba de mano incorporada (3) y manguera de conexión (6)	23
4.2	Prueba del fuelle incorporado (12), columna de agua y manguera de conexión (6)	23
5	Cómo llevar a cabo pruebas de fugas con el ROTEST GW 150/4	24
5.1	Prueba de estanqueidad de los aparatos de distribución de gas relativos a 1*	24
5.2	Prueba bajo carga de los aparatos de distribución de gas relativos a 1*	24
5.3	Ajuste de la presión de entrada de gas a la presión atmosférica y de los quemadores con soplante que tengan una columna de agua de hasta 30 hPa (30 mbar)	25
5.4	Prueba inicial de los sistemas de conexión de agua potable doméstica	25
5.5	Prueba principal de instalaciones de agua potable doméstica	26
6	Protocolo de pruebas	26
7	Desmontaje	26
8	Cuidado y mantenimiento	26
9	Accesorios	26
10	Atención al cliente	26
11	Eliminación	27

Marcaiones en este documento:



Peligro!

Este símbolo avisa de que el usuario corre peligro de lesionarse.



Atención!

Este símbolo avisa de que hay peligro de causar daños materiales o medioambientales.



Requerimiento de actuar

1 Indicaciones de seguridad

Se deberán llevar a cabo las pruebas de seguridad integradas en el ROTEST GW 150/4 a intervalos periódicos, antes de poner en servicio el instrumento. Asegúrese que el instrumento funciona correctamente antes de utilizarlo

1.1 Utilización exclusiva con los fines especificados

El instrumento de pruebas ROTEST GW 150/4 y sus componentes (que se incluyen en el malefín de transporte) solo deberá ser utilizado por personal especializado en ingeniería de gas y suministro de agua, sobre todo a la hora de efectuar pruebas de fugas de tuberías y contenedores. Todas las pruebas deberán ser llevadas a cabo de acuerdo con estas instrucciones, sobre todo en lo que se refiere a las siguientes pruebas:

- Pruebas iniciales para aparatos de distribución de gas relativas a 1*
- Pruebas iniciales principales para aparatos de distribución de gas relativas a 1*
- Pruebas de seguridad de bomba de mano incorporada, manguera de conexión y adaptador con válvula de desconexión
- Pruebas de seguridad de fuelle incorporado, columna de agua, manguera de conexión y válvula de desconexión
- Prueba principal de los aparatos de distribución de gas propano líquido e de baja presión relativas a 1*
- Ajuste de presión de entrada de gas a presión atmosférica y quemadores
- Examen e inspección de la presión de conexión del dispositivo de gas relativo a 1*
- Prueba de presión de aire inicial de los sistemas de agua potable relativos a 1*
- Pruebas de presión de aire principales de los sistemas de agua potable relativos a 1*

2 Datos técnicos

Precisión.....Manómetro de precisión 0,01 MPa/0,1 bar (gama de visualización 0 - 0,04 MPa/0 - 4 bar) Columna de agua con una precisión de lectura de 0,1 hPa (0,1 m bar) relativa a 1*.

Depósito de agua de llenadoEl depósito de agua de llenado del ROTEST GW 150/4 se suministra con el depósito lleno de agua (2). Si fuera preciso rellenar el depósito, véase la figura B.



No utilice agua destilada o agua con aditivos, tales como alcohol, anilinas, o sustancias similares! Los aditivos cambiarían la tensión superficial del líquido utilizado y alterarían las lecturas de las pruebas. El ROTEST GW 150/4 no se deberá utilizar en ambientes donde la temperatura sea inferior a los 0° C (32° F). La utilización del instrumento en entornos congelados podría causar daños al depósito de agua, a las válvulas de desconexión y empalmes. ROTHENBERGER no puede aceptar ninguna reclamación de garantía que pudiera surgir debida a la negligencia o el incumplimiento de estas instrucciones.

3 Función del aparato

3.1 Description general		(A)
2	depósito	14 obturador cónico para pruebas de gas tamaño 1
3	bomba de mano	15 obturador cónico para pruebas de gas tamaño 2
5	Distribuidor (visualización el manómetro)	16 obturador cilíndrico para pruebas de gas tamaño 1
6	manguera de conexión	17 obturador cilíndrico para pruebas de gas tamaño 2
7	elemento de tubo (fijo)	21 adaptador para en dispositivos de gas
8	elemento de tubo (41 -75 hPa/41 -75 mbar)	22* tapa del lado de suministro
9	elemento de tubo (81 -115 hPa/81 -115 mbar)	35 lubricante de silicona
10	elemento de tubo (121 -155 hPa/121 -155 mbar)	36 Junta tórica
12	fuelle	37 Manual de Instrucciones
13	obturador cónico para pruebas de gas tamaño 0	* = accesorios con la versión 61701

4 Pruebas de seguridad incorporadas

Se deberán llevar a cabo las pruebas de seguridad integradas en el ROTEST GW 150/4 a intervalos periódicos, antes de poner en servicio el instrumento. Asegúrese que el instrumento funciona correctamente antes de utilizarlo.

4.1 Prueba de bomba de mano incorporada (3) y manguera de conexión (6)

- Cerrar todas las válvulas de desconexión del ROTEST 150/4..
 - Insertar manguera de conexión (6) en la Válvula de conexión A. Se percibe un sonido claro cuando la manguera y la boquilla de la válvula están bien ajustadas.
 - Utilizar la bomba de mano para aumentar la presión del sistema hasta 0,3 MPa (3 bar).
 - Esperar 10 minutos para que se equalicen las temperaturas de la presión del aire y del agua.
- !** Se deberá prolongar el período de equalización de temperatura si se observan Importantes fluctuaciones.
- Llevar a cabo la prueba durante un período de diez minutos. La presión indicada no deberá descender durante un período de 10 minutos.

4.2 Prueba del fuelle incorporado (12), columna de agua y manguera de conexión (6)

- Cerrar todas las válvulas de desconexión del ROTEST GW 150/4.
- Insertar manguera de conexión (6) en la Válvula de conexión B. Se percibe un sonido claro cuando la manguera y la boquilla de la válvula están bien ajustadas..
- Ensamblar el sistema de elementos de tubo, como sigue:
 - girando con cuidado, insertar el elemento del tubo (8) a escala 41-75 hPa (41-75 mbar) en la tubo fija (7).
 - girando con cuidado, insertar el elemento del tubo (9) a escala 81-115 hPa (81-115 mbar) en el elemento del tubo (8).
- Abrir Válvulas de conexión B, C y D.
- Utilizar el fuelle (12) para cargar una presión de 150 hPa (150 mbar) en el sistema de pruebas.
- Cerrar Válvula de conexión C para evitar pérdidas de presión.
- Esperar 10 minutos para que se equalicen las temperaturas del aire y del agua.



Se deberá prolongar el período de ecualización de temperatura si se observan importantes fluctuaciones.

- Llevar a cabo la prueba durante un período de diez minutos. La presión indicada no deberá descender durante un período de 10 minutos.

5 Cómo llevar a cabo pruebas de fugas con el ROTEST GW 150/4

5.1 Prueba de estanqueidad de los aparatos de distribución de gas relativos a 1*

Se deberá prestar especial atención a los siguientes aspectos:

- Todas las pruebas de estanqueidad se deberán llevar a cabo en sistemas de tuberías de gas recién colocadas y sin accesorios.
- Durante las pruebas, todas las aberturas de las tuberías deberán estar selladas con tapones, tapas, llaves o bridas ciegas..
- Se deberá aislar el sistema de todos los demás sistemas portadores de gas.
- Llevar a cabo todas las pruebas iniciales antes de recubrir las tuberías y las juntas.
- Si fuera necesario llevar a cabo la prueba en el lado del contador de gas del sistema de tuberías, utilizar la tapa roscada del lado de suministro (22) para cerrar herméticamente el sistema de tuberías.

Completar la prueba como sigue:

- Cerrar todas las válvulas de cierre del ROTEST GW 150/4.
- Insertar manguera de conexión (6) en la Válvula de conexión A. Se percibe un sonido claro cuando la manguera y la boquilla de la válvula están bien ajustadas.
- Insertar un tapón adecuado para pruebas en la parte abierta de la tubería y cerrar herméticamente el final girando la tuerca de palomilla hasta que la tubería quede herméticamente sellada.
- Insertar el lado abierto de la manguera de conexión (6) a la válvula situada en el tapón de pruebas.
- Utilizar la bomba de mano para cargar presión relacionada con 1* al sistema de tuberías.
- Esperar 10 minutos hasta que se ecualicen las temperaturas de aire y de agua.



Se deberá prolongar el período de ecualización de temperatura si se observan importantes fluctuaciones. El período de ecualización puede durar hasta dos horas!

- Llevar a cabo la prueba durante un período de diez minutos. La presión indicada no deberá descender durante un período de 10 minutos.

5.2 Prueba bajo carga de los aparatos de distribución de gas relativos a 1*



De los aparatos de distribución de gas relativos a 1*. De los aparatos de distribución de gas líquido de baja presión relativos a 1*.

Se deberá prestar especial atención a los siguientes aspectos:

- Las pruebas bajo carga de los aparatos de distribución de gas incluyen todos los accesorios, pero no los instrumentos ni los dispositivos asociados de control y de seguridad.
- Es preciso aislar el sistema de todos los otros sistemas portadores de gas.
- Se llevarán a cabo todas las pruebas bajo carga antes de recubrir todas las tuberías y las juntas.
- Se puede incluir el contador de gas en las pruebas bajo carga.
- Si se van a llevar a cabo las pruebas en el lado del contador de gas del sistema de tuberías, utilizar la tapa del lado del suministro (22) para sellar herméticamente el sistema de tuberías.

Completar la prueba como sigue:

- Cerrar todas las válvulas de desconexión del ROTEST GW 150/4.
- Insertar la manguera de conexión (6) en la Válvula de conexión B. Se percibe un sonido claro cuando la manguera y la boquilla de la válvula están bien ajustadas.

- Insertar un obturador de pruebas adecuado en la parte abierta de la tubería y sellar herméticamente el final girando la tuerca de palomilla hasta que quede herméticamente sellada la tubería.
 - Insertar el lado abierto de la manguera de conexión (6) a la válvula de la toma de prueba..
 - Ensamblar el sistema de elementos de la tubería como sigue:
 - al tiempo que se gira con cuidado, insertar el elemento de tubos (8) a una escala de 41- 75 hPa (41- 75 mbar) al elemento de tubo fijo (7).
 - al tiempo que se gira con cuidado, insertar el elemento del tubo (9) a una escala de 81- 115 hPa (81- 115 mbar) al elemento del tubo (8).
 - al tiempo que se gira con cuidado, insertar el elemento de tubo (10) a una escala de 121- 155 hPa (121- 155 mbar) al elemento del tubo (9).
 - Abrir Válvulas de conexión B, C y D.
 - Utilizar fuelle (12) para cargar una presión relativa a 1* en el sistema de pruebas.
 - Cerrar la Válvula de conexión C para evitar una pérdida de presión.
 - Esperar 10 minutos para que se ecualicen las temperaturas del aire y del agua.
- !** Se deberá prolongar el período de ecualización de temperatura de 10-60 minutos si las temperaturas fluctuaran mucho. El período de ecualización podría durar hasta dos horas!
- Llevar a cabo la prueba durante el período prescrito por 1*. Durante este período, no deberíadescender la presión indicada.

Las pruebas de fugas: Tiempos de ajuste y duración de la prueba según el volumen de la línea

Volumen de la línea *	Tiempo de ajuste	Al menos duración de la prueba
< 100 l	10 min.	10 min.
≥ 100 l < 200l	30 min.	20 min.
≥ 200l	60 min.	30 min.

* los puntos de referencia

5.3 Ajuste de la presión de entrada de gas a la presión atmosférica y de los quemadores con soplante que tengan una columna de agua de hasta 30 hPa (30 mbar)

Siga los pasos de 5.2:

El elemento de tubo fijo (7) de hasta 30 mbar resulta suficiente para este tipo de pruebas.

- Conectar el adaptador para gas (21) al lado abierto de la manguera de conexión (6).
- Conectar la lanza del adaptador de dispositivos de gas (21) al sistema de suministro de prueba del aparato de gas.
- Ajustar el quemador del aparato de gas en la graduación más alta.
- Abrir Válvulas de conexión B y D.
- Leer la presión real de la entrada de gas.

5.4 Prueba inicial de los sistemas de conexión de agua potable doméstica

Completar la prueba como sigue:

- Cerrar todas las válvulas de desconexión del ROTEST GW 150/4.
 - Insertar manguera de conexión (6) en la Válvula de conexión A. Se percibe un sonido claro cuando la manguera y boquilla de la válvula están encajadas adecuadamente.
 - Insertar el lado abierto de la manguera de conexión (6) al 'adaptador de pulgadas. Se percibe un sonido claro cuando la manguera y boquilla del adaptador han encajado adecuadamente.
 - Utilizar bomba de mano (3) para cargar la presión relativa a 1* en el sistema de pruebas.
 - Esperar 10 minutos para que se ecualicen las temperaturas del aire cargado y del agua.
- !** El período de 10 minutos de la ecualización de temperatura se deberá prolongar si las temperaturas fluctuaran mucho. El período de ecualización podría durar hasta dos horas!

- Llevar a cabo la prueba durante el período descrito por 1*. Durante este período, la presión indicada no deberá descender.

5.5 Prueba principal de instalaciones de agua potable doméstica

Completar la prueba como sigue:

- Cerrar todas las válvulas de desconexión del ROTEST GW 150/4.
- Insertar manguera de conexión (6) a la Válvula de conexión B. Se percibe un sonido claro cuando la manguera y la boquilla de la válvula han encajado bien.
- Insertar una toma de pruebas adecuada en la parte abierta de la tubería y sella herméticamente el final girando la tuerca de palomilla hasta que la tubería quede herméticamente sellada.
- Insertar el lado abierto de la manguera de conexión (6) a la válvula de la toma de pruebas.
- Montar el sistema de elemento de tubos como sigue:
 - al tiempo que se gira con cuidado, insertar el elemento del tubo (8) a escala 41-75 hPa (41-75 mbar) en el elemento de tubo fijo (7).
 - al tiempo que se gira con cuidado, insertar el elemento del tubo (9) a escala 81-115 hPa (81-115 mbar) en el elemento del tubo (8).
- Abrir Válvulas de conexión B, C y D.
- Utilizar el fuelle (12) para cargar la presión relativa a 1* al sistema de pruebas.
- Cerrar la Válvula de conexión C para evitar la pérdida de presión.
- Esperar 10 minutos para que se ecualicen las temperaturas del aire cargado y el agua.
 - ! Prolongar el período de 10 minutos de la ecualización de temperatura si las temperaturas fluctúan mucho. El período de ecualización puede durar hasta dos horas!
- Llevar a cabo la prueba durante el período prescrito por 1* Durante este período, no deberá descender la presión indicada.

6 Protocolo de pruebas

El técnico responsable deberá rellenar un protocolo de pruebas tras completar las pruebas de fugas.

7 Desmontaje

Tras haber completado las pruebas de fuga, desconectar la manguera de conexión (6) y abrir la Válvula de conexión D para que la columna de agua pueda volver al tanque de agua (2). Desconectar todos los elementos del tubo y colocarlos de nuevo en el maletín de transporte.

Cerrar todas las válvulas y plegar la bomba de mano.

8 Cuidado y mantenimiento

Utilice lubricante de silicona para embadurnar las juntas tóricas de los elementos del tubo, empalmes y tapa del lado de suministro. Aplicar lubricante a la superficie interna de todas las expansiones del tubo en los empalmes. Guardar el maletín de transporte en un entorno limpio y seco para evitar que se oxide junto con los componentes del instrumento. Si las válvulas se llegan a oxidar, no funcionan.

Maneje su sistema de comprobación de fugas ROTEST GW 150/4 con mucho cuidado!

9 Accesorios

Puede encontrar los accesorios adecuados en el catálogo principal o en www.rothenberger.com

10 Atención al cliente

Los puntos de servicio de ROTHENBERGER (consulte la lista en el catálogo o en internet) están a su disposición para ayudarle y ofrecerle piezas de repuesto y servicio técnico. Para realizar el pedido de accesorios y piezas de repuesto, acuda a su distribuidor especializado o utilice

RO SERVICE+ online: ☎ + 49 (0) 61 95/ 800 8200 📠 + 49 (0) 61 95/ 800 7491

✉ service@rothenberger.com - www.rothenberger.com

Algunas partes del aparato son materiales reciclables. Para su recogida se encuentran a disposición centros de reciclaje homologados y certificados. Para una eliminación ecológica de las piezas no reciclables (p.ej. chatarra del sistema electrónico) consulte con su organismo de limpieza correspondiente.

Sólo para países UE:



No arroje las herramientas eléctricas a los desechos domésticos. Conforme a la directiva europea 2012/19/EU sobre residuos de aparatos eléctricos y electrónicos y su transposición a derecho nacional las herramientas eléctricas aptas para el uso no deben ser más recolectadas por separado y recicladas.

1	Istruzioni sulla sicurezza	29
1.1	Usò conforme	29
2	Dati tecnici	29
3	Funzionamento dell'attrezzo	30
3.1	Panoramica (A)	30
4	Auto test per la verifica di corretta funzionalità	30
4.1	Auto test con pompa manuale (3) e tubo di raccordo flessibile (6)	30
4.2	Auto test con soffiante semplice (12), colonna d'acqua e tubo di raccordo flessibile (6)	30
5	Impiego e svolgimento dei test di rivelazione fughe con il ROTEST GW 150/4	31
5.1	Prova di carico di impianti domestici a gas da DVGW-TRGI (G600)	31
5.2	Prova di tenuta di impianti domestici a gas ai sensi del DVGW-TRGI (G600)	31
5.3	Impostazione della pressione all'entrata dell'ugello su bruciatori atmosferici e a combustione interna con colonna d'acqua fino a 30 hPa (30 mbar)	32
5.4	Test preliminare di impianti domestici ad acqua potabile	32
5.5	Test generale di impianti domestici ad acqua potabile	33
6	Certificato di prova	33
7	Mise hors service	33
8	Cura e manutenzione	33
9	Accessori	34
10	Servizio clienti	34
11	Smaltimento	34

Significato dei simboli presenti nelle istruzioni d'uso:



Pericolo!

Questo simbolo mette in guardia dai danni fisici alle persone.



Attenzione!

Questo simbolo mette in guardia dai danni materiali alle cose o all'ambiente.



Seguire le istruzioni

1 Istruzioni sulla sicurezza

Non intervenire all'interno dell'apparecchio! Per tali interventi può adoperarsi esclusivamente il personale qualificato (Servizio clienti)!

Osservare le avvertenze di sicurezza del produttore dell'impianto ovvero delle tubazioni nonché le avvertenze per la sicurezza dettate dal produttore degli elementi di raccordo!

1.1 Uso conforme

Il tester ROTEST GW 150/4 con i suoi elementi accessori (presenti nella valigetta) deve essere utilizzato, in osservanza delle istruzioni qui presenti, esclusivamente da personale specializzato a conoscenza della tecnica dei sistemi di approvvigionamento per prove di rivelazione fughe in tubazioni e serbatoi. Ciò riguarda in particolare i seguenti ambiti d'applicazione:

- Prova di carico di impianti domestici a gas da DVGW-TRGI (G600, 09/18);
- Prova di tenuta di impianti domestici a gas da DVGW-TRGI (G600, 09/18);
- Auto test per la verifica di corretta funzionalità con pompa manuale, tubo di raccordo flessibile e adattatore con valvola di chiusura;
- Auto test per la verifica di corretta funzionalità con soffiante semplice, colonna d'acqua, tubo di raccordo flessibile e valvola di chiusura;
- Prova di tenuta di condutture di gas liquido propano con colonna d'acqua fino a 150 hPa (150 mbar) e a bassa pressione con colonna d'acqua fino a 60 hPa (60 mbar).
- Impostazione della pressione all'entrata dell'ugello su bruciatori atmosferici e a combustion interna con colonna d'acqua fino a 30 hPa (30 mbar);
- Verifica della pressione di raccordo su apparecchi a gas con colonna d'acqua fino a 30 hPa (30 mbar);
- Test preliminare e Test generale di impianti domestici ad acqua potabile da DIN 1988 (TRWI) con aria.

2 Dati tecnici

Precisione di verifica Manometro 0,01 MPa/0,1 bar (Campo di visualizzazione 0 – 0,04 MPa/0 – 4 bar), Colonna d'acqua secondo il TRGI con una precisione di lettura di 01 hPa/0,1mbar.

Riempimento del serbatoio L'apparecchio viene fornito con serbatoio dell'acqua (2) pieno. Qualora l'acqua nel serbatoio non dovesse essere sufficiente, vedi figura B.

! Per il riempimento non utilizzare acqua distillata né acqua con additivi quali alcol, spirito o simili! In caso contrario si modifica la tensione di superficie del liquido e gli esiti delle misurazioni risulterebbero falsati. Non utilizzare l'apparecchio con temperature sotto 0 °C. Sussiste il serio pericolo di danni da congelamento al serbatoio dell'acqua, alle valvole di chiusura e ai tubi di raccordo. ROTHENBERGER a tal proposito non fornisce alcuna garanzia.

3 Funzionamento dell'attrezzo


3.1 Panoramica (A)

2	Serbatoio	14	Tappo di prova per gas dim. 1 conico
3	Pompa manuale	15	Tappo di prova per gas dim. 2 conico
5	Ripartitore	16	Tappo di prova per gas dim. 1 cilindrico
6	Tubo di raccordo flessibile	17	Tappo di prova per gas dim. 2 cilindrico
7	Tubo di raccordo fisso	21	Adattatore per apparecchi a gas
8	Tubo di raccordo (41–75 hPa/41–75 mbar)	22*	Cappuccio contatore tubo singolo
9	Tubo di raccordo (81-115 hPa/81-115 mbar)	35	Grasso per manutenzione O-ring
10	Tubo di raccordo (121-155 hPa/121-155 mbar)	36	O-Ringe
12	Soffiante semplice	37	Istruzioni per l'uso
13	Tappo di prova per gas dim. 0 conico		* = Accessori per il modello 61701


4 Auto test per la verifica di corretta funzionalità

Prima della messa in funzione dell'apparecchio – ovvero a intervalli di tempo regolari – è utile controllare e assicurarsi della corretta funzionalità dell'apparecchio per mezzo di un auto test.

4.1 Auto test con pompa manuale (3) e tubo di raccordo flessibile (6)

- Chiudere tutte le valvole di chiusura del ROTEST GW 150/4.
 - Inserire il tubo di raccordo flessibile (6) sul nipple del raccordo A fino ad udirne lo scatto d'innesto.
 - Portare il sistema ad una pressione di prova di 0,3 MPa (3 bar) servendosi della pompa manuale.
 - Lasciar trascorrere 10 minuti al fine della stabilizzazione della temperatura per dare la possibilità all'aria immessa di riscaldarsi o raffreddarsi.
-  In caso di grandi variazioni di temperatura prolungare il tempo di stabilizzazione.
- Condurre la prova per 10 minuti. Durante questo lasso di tempo la pressione visualizzata non deve calare.

4.2 Auto test con soffiante semplice (12), colonna d'acqua e tubo di raccordo flessibile (6)

- Chiudere tutte le valvole di chiusura del ROTEST GW 150/4.
 - Inserire il tubo di raccordo flessibile (6) sul nipple del raccordo B fino ad udirne lo scatto d'innesto.
 - Montare il sistema di tubi di raccordo come segue:
 - Inserire il tubo di raccordo (8) con scala 41-75 hPa (41-75 mbar) nel tubo di raccordo fisso (7) esercitando una leggera rotazione.
 - Inserire quindi il tubo di raccordo (9) con scala 81-115 hPa (81-115 mbar) nel tubo di raccordo fisso (8) esercitando una leggera rotazione.
 - Aprire la valvola di chiusura dei raccordi B, C e D.
 - Portare il sistema ad una pressione di prova di 150 hPa (150 mbar) servendosi del soffiante semplice (12).
 - Chiudere la valvola di chiusura del raccordo C, poiché altrimenti potrebbe verificarsi una caduta della pressione.
 - Lasciar trascorrere 10 minuti al fine della stabilizzazione della temperatura per dare la possibilità all'aria immessa di riscaldarsi o raffreddarsi.
-  In caso di grandi variazioni di temperatura prolungare il tempo di stabilizzazione.

- ➔ Condurre la prova per 10 minuti. Durante questo lasso di tempo la pressione visualizzata non deve calare.

5 Impiego e svolgimento dei test di rivelazione fughe con il ROTEST GW 150/4

5.1 Prova di carico di impianti domestici a gas da DVGW-TRGI (G600)

Tenere in considerazione i seguenti punti:

- Il prova di carico va eseguito per le condutture di nuova installazione, raccordi esclusi.
- Per la durata della prova tutte le aperture della conduttura devono essere chiuse ermeticamente con tappi, cappucci, dischi da innesto o flangie cieche in materiale metallico.
- I raccordi con condutture per il passaggio del gas sono inammissibili.
- Eseguire il test preliminare prima che le condutture siano intonacate o nascoste e i loro raccordi rivestiti o avviluppati.
- Nel caso in cui la prova avvenisse dall'allacciamento per un contatore di tubo singolo per gas chiudere la conduttura sulla valvola di chiusura con un cappuccio per contatore a raccordo filettato (22).

Procedere come segue:

- ➔ Chiudere tutte le valvole di chiusura del ROTEST GW 150/4.
 - ➔ Inserire il tubo di raccordo flessibile (6) sul nipple del raccordo A fino ad udirne lo scatto d'innesto.
 - ➔ Inserire un idoneo tappo di prova nell'estremità aperta della conduttura e dilatarne il gommino ruotando il dado ad alette fino a che il tappo stesso sia bloccato e a tenuta stagna.
 - ➔ Inserire l'estremità libera del tubo di raccordo flessibile (6) nell'allacciamento sul tappo di prova.
 - ➔ Portare il sistema ad una pressione di prova di 0,1 MPa (1 bar) servendosi della pompa manuale.
 - ➔ Lasciar trascorrere 10 minuti al fine della stabilizzazione della temperatura per dare la possibilità all'aria immessa di riscaldarsi o raffreddarsi.
- !** In caso di grandi variazioni di temperatura o di pressione dell'aria 10 minuti non sono sufficienti! Conformemente a tali variazioni il tempo di stabilizzazione può durare fino ad un massimo di due ore!
- ➔ Condurre la prova per 10 minuti. Durante questo lasso di tempo la pressione visualizzata non deve calare.

5.2 Prova di tenuta di impianti domestici a gas ai sensi del DVGW-TRGI (G600)

! Di condutture di gas liquido propano con colonna d'acqua fino a 150 hPa (150 mbar)! Di condutture di gas liquido a bassa pressione con colonna d'acqua da 40-60 hPa (40 a 60 mbar).

Tenere in considerazione i seguenti punti:

- Il prova di tenuta concerne le condutture, raccordi inclusi, tuttavia senza apparecchi a gas e relativi dispositivi di regolazione e di sicurezza.
- I raccordi con condutture per il passaggio del gas sono inammissibili.
- Il prova di tenuta va eseguito prima che le condutture siano intonacate o nascoste e i loro raccordi rivestiti o avviluppati.
- Il contatore del gas può essere incluso nel prova di tenuta.
- Nel caso in cui la prova avvenisse dall'allacciamento per un contatore di tubo singolo per gas chiudere la conduttura sulla valvola di chiusura con un cappuccio per contatore a raccordo filettato (22).

Procedere come segue:

- ➔ Chiudere tutte le valvole di chiusura del ROTEST GW 150/4.
- ➔ Inserire il tubo di raccordo flessibile (6) sul nipple del raccordo B fino ad udirne lo scatto d'innesto.

- ➔ Inserire un idoneo tappo di prova nell'estremità aperta della conduttura e dilatarne il gommino ruotando il dado ad alette fino a che il tappo stesso sia bloccato e a tenuta stagna.
 - ➔ Inserire l'estremità libera del tubo di raccordo flessibile (6) nell'allacciamento sul tappo di prova.
 - ➔ Montare il sistema di tubi di raccordo come segue:
 - Inserire il tubo di raccordo (8) con scala 41-75 hPa (41-75 mbar) nel tubo di raccordo fisso (7) esercitando una leggera rotazione.
 - Inserire quindi il tubo di raccordo (9) con scala 81-115 hPa (81-115 mbar) nel tubo di raccordo fisso (8) esercitando una leggera rotazione.
 - Inserire quindi il tubo di raccordo (10) con scala 121-155 hPa (121-155 mbar) nel tubo di raccordo (9) esercitando una leggera rotazione.
 - ➔ Aprire la valvola di chiusura dei raccordi B, C e D.
 - ➔ Portare il sistema ad una pressione di prova di 150 hPa (150 mbar) servendosi del soffiante semplice (12).
 - ➔ Chiudere la valvola di chiusura del raccordo C, poiché altrimenti potrebbe verificarsi una caduta della pressione.
 - ➔ Lasciar trascorrere 10-60 minuti (in funzione del volume della condotta) al fine della stabilizzazione della temperatura per dare la possibilità all'aria immessa di riscaldarsi o raffreddarsi.
- !** In caso di grandi variazioni di temperatura o di pressione dell'aria 10-60 minuti non sono sufficienti! Conformemente a tali variazioni il tempo di stabilizzazione può durare fino ad un massimo di due ore!
- ➔ Condurre la prova per 10-30 minuti (in funzione del volume della condotta). Durante questo lasso di tempo la pressione visualizzata non deve calare.

Prova di tenuta: tempi di adeguamento e durata del test in funzione del volume della condotta

Volume della condotta *	Tempo di adeguamento	Durata minima test
< 100 l	10 min.	10 min.
≥ 100 l < 200l	30 min.	20 min.
≥ 200l	60 min.	30 min.

* Valeurs indicatives

5.3 Impostazione della pressione all'entrata dell'ugello su bruciatori atmosferici e a combustione interna con colonna d'acqua fino a 30 hPa (30 mbar)

Procedere come 5.2:

Un tubo di raccordo fisso (7) fino a 30 hPa (30 mbar) è sufficiente.

- ➔ Allacciare l'adattatore per apparecchi a gas (21) all'estremità libera del tubo di raccordo flessibile (6).
- ➔ Inserire l'imboccatura dell'adattatore per apparecchi a gas (21) nell'allacciamento di prova per la pressione all'entrata dell'ugello del bruciatore a gas.
- ➔ Regolare l'apparecchio a gas in modo tale che il bruciatore funzioni al massimo.
- ➔ Aprire la valvola di chiusura dei raccordi B, C e D.
- ➔ Leggere ora l'effettiva pressione all'entrata dell'ugello.

5.4 Test preliminare di impianti domestici ad acqua potabile

Procedere come segue:

- ➔ Chiudere tutte le valvole di chiusura del ROTEST GW 150/4.
- ➔ Inserire il tubo di raccordo flessibile (6) sul nipple del raccordo A fino ad udirne lo scatto d'innesto.
- ➔ Inserire l'estremità libera del tubo di raccordo flessibile (6) sul nipple dell'adattatore fino ad udirne lo scatto d'innesto.
- ➔ Portare il sistema ad una pressione massima di prova di 0,3 MPa (3 bar) per diametri nominali fino a DN 50, 0,1 MPa (1 bar) per diametri nominali da DN 50 fino a DN 100 servendosi della pompa manuale (3).

- ➔ Lasciar trascorrere 10 minuti al fine della stabilizzazione della temperatura per dare la possibilità all'aria immessa di riscaldarsi o raffreddarsi.
- ! In caso di grandi variazioni di temperatura o di pressione dell'aria 10 minuti non sono sufficienti! Conformemente a tali variazioni il tempo di stabilizzazione può durare fino ad un massimo di due ore!
- ➔ Condurre la prova per 10 minuti. Durante questo lasso di tempo la pressione visualizzata non deve calare.

5.5 Test generale di impianti domestici ad acqua potabile

Procedere come segue:

- ➔ Chiudere tutte le valvole di chiusura del ROTEST GW 150/4.
- ➔ Inserire il tubo di raccordo flessibile (6) sul nipple del raccordo B fino ad udire lo scatto d'innesto.
- ➔ Inserire un idoneo tappo di prova nell'estremità aperta della condotta e dilatarne il gommino ruotando il dado ad alette fino a che il tappo stesso sia bloccato e a tenuta stagna.
- ➔ Inserire l'estremità libera del tubo di raccordo flessibile (6) nell'allacciamento sul tappo di prova.
- ➔ Montare il sistema di tubi di raccordo come segue:
 - Inserire il tubo di raccordo (8) con scala 41-75 hPa (41-75 mbar) nel tubo di raccordo fisso (7) esercitando una leggera rotazione.
 - Inserire quindi il tubo di raccordo (9) con scala 81-115 hPa (81-115 mbar) nel tubo di raccordo fisso (8) esercitando una leggera rotazione.
- ➔ Aprire la valvola di chiusura dei raccordi B, C e D.
- ➔ Portare il sistema ad una pressione di prova di 150 hPa (150 mbar) servendosi del soffiante semplice (12).
- ➔ Chiudere la valvola di chiusura del raccordo C, poiché altrimenti potrebbe verificarsi una caduta della pressione.
- ➔ Lasciar trascorrere 10 minuti al fine della stabilizzazione della temperatura per dare la possibilità all'aria immessa di riscaldarsi o raffreddarsi.
- ! In caso di grandi variazioni di temperatura o di pressione dell'aria 10 minuti non sono sufficienti! Conformemente a tali variazioni il tempo di stabilizzazione può durare fino ad un massimo di due ore!
- ➔ Eseguire la prova per almeno 30 minuti fino a 100 litri di volume delle condutture.
- ➔ Aumentare il tempo di prova di 10 minuti per ogni 100 litri di volume delle condutture in più.

6 Certificato di prova

Al termine della prova di rivelazione di fuga l'esperto responsabile è tenuto a produrre un certificato di prova.

7 Mise hors service

Smontare il tubo di raccordo flessibile (6) al termine della prova di rivelazione di fuga e aprire la valvola di chiusura sul raccordo D permettendo alla colonna d'acqua di defluire nel serbatoio (2). Smontare i tubi di raccordo e riporli nei posti a loro assegnati all'interno della valigetta in lamiera d'acciaio del ROTEST GW 150/4.

Chiudere tutte le valvole di chiusura e ripiegare la pompa.

8 Cura e manutenzione

Applicare regolarmente il grasso silconico da manutenzione in dotazione agli o-ring dei tubi di raccordo, ai giunti d'innesto e al cappuccio contatore del gas! Applicare del grasso anche all'interno degli allargamenti dei tubi di raccordo per facilitarne il montaggio! Custodire la valigetta in lamiera di acciaio in luogo pulito e asciutto per evitare fenomeni di corrosione dei pezzi conservati al suo interno! La corrosione delle valvole ne compromette il funzionamento!

Maneggiare il ROTEST GW 150/4 con cura!

9 Accessori

Gli accessori adatti sono disponibili nel catalogo principale o su www.rothenberger.com

10 Servizio clienti

ROTHENBERGER è a completa disposizione per supporto e assistenza tecnica attraverso il vostro rivenditore di fiducia o tramite il portale online RO SERVICE+: ☎ + 49 (0) 61 95/ 800 8200 ☎ + 49 (0) 61 95/ 800 7491 ✉ service@rothenberger.com - www.rothenberger.com

11 Smaltimento

Alcune componenti sono riciclabili e sono da smaltire separatamente. Vi sono imprese addette e certificate a tali lavori. Per uno smaltimento corretto dei componenti non riciclabili (ad es. rifiuti elettronici) rivolgersi alle imprese competenti.

Solo per Paesi UE:



Non smaltire gli utensili elettrici insieme ai rifiuti domestici! Ai sensi della Direttiva Europea 2012/19/EU relativa ai rifiuti di apparecchiature elettriche ed elettroniche e alla sua applicazione nel diritto vigente in ambito nazionale, le apparecchiature elettriche non più utilizzabili devono essere smaltite separatamente e riciclate secondo criteri di eco compatibilità.

1	Aanwijzingen betreffende de veiligheid	36
1.1	Doelmatig gebruik.....	36
2	Technische gegevens.....	36
3	Werking van de machine	36
3.1	Overzicht (A)	36
4	Zelftest als bedrijfsklaartest.....	37
4.1	Zelftest met handpomp (3) en verbindingsslang (6)	37
4.2	Zelftest met blaasbalg (12), waterzuil en verbindingsslang (6)	37
5	Bediening en uitvoering van tests met de ROTEST GW 150/4.....	37
5.1	Belastingsproef van huishoudelijke gasinstallaties conform DVGW-TRGI (G600).....	37
5.2	Dichtheidsproef van huishoudelijke gasinstallaties conform DVGW-TRGI (G600).....	38
5.3	Instelling van de sproeierinlaatdruk aan atmosferische en aangeblazen branders met waterzuil tot 30 hPa (30 mbar).....	39
5.4	Voorcontrole van huishoudelijke drinkwaterinstallaties.....	39
5.5	Eindcontrole van huishoudelijke drinkwaterinstallaties	39
6	Proefverslag	40
7	Buitenbedrijfstelling	40
8	Instandhouding en onderhoud.....	40
9	Toebehoren	40
10	Klantenservice	40
11	Afvalverwijdering	40

Gebruikte symbolen en tekens in dit document:



Gevaar!

Dit symbool waarschuwt voor lichamelijk letsel.



Let op!

Dit teken waarschuwt voor materiële schade en schade aan het milieu.



Verzoek te handelen

1 Aanwijzingen betreffende de veiligheid

Voer geen werkzaamheden uit in het binnenste van het toestel! In dit gebied mag uitsluitend geschoold personeel (klantenservice) actief worden!

Volg de veiligheidsinstructies op van de fabrikant van de installatie en het pijpleidingsstelsel alsmede de aanwijzingen betreffende veiligheid van de fabrikant van de verbindingselementen!

1.1 Doelmatig gebruik

Het controletoestel ROTEST GW 150/4 met de bijhorende onderdelen (in de koffer ingesloten) mag uitsluitend worden gebruikt door geschoold personeel met kennis van de verzorgingstechniek voor dichtheidscontroles van pijpleidingen en reservoirs in overeenstemming met de volgende gebruiksaanwijzing. Dit heeft in het bijzonder betrekking op de volgende toepassingsgebieden:

- Belastingproef van huishoudelijke gasinstallaties conform DVGW-TRGI (G600, 09/2018);
- Dichtheidsproef van huishoudelijke gasinstallaties conform DVGW-TRGI (G600, 09/2018);
- Zelftest als bedrijfsklaartest met handpomp, verbindingsslang en adapter met sperventiel;
- Eigencontrole als bedrijfsklaartest met blaasbalg, waterzuil, verbindingsslang en sperventiel;
- Dichtheidsproef met waterzuil van leidingen voor vloeibaar propaan met een werkdruk tot 150 hPa (150 mbar) en met waterzuil voor lagedruk-vloeibaar gasleidingen met een werkdruk tot 60 hPa (60 mbar).
- Afstelling met waterzuil van de sproeierinlaatdruk van atmosferische en aangeblazen branders met een werkdruk tot 30 hPa (30 mbar);
- Controle met waterzuil van de toestelaansluitdruk van gastoestellen met een werkdruk tot 30 hPa (30 mbar);
- Voorcontrole en eindcontrole met lucht van huishoudelijke drinkwaterinstallaties conform DIN 1988 (TRWI).

2 Technische gegevens

Meetnauwkeurigheid..... Manometer 0,01 MPa/0,1 bar (aanwijsbereik 0-0,4 MPa/0 – 4 bar), Waterzuil volgens TRGI met een afleesnauwkeurigheid van 0,1 hPa (0,1 mbar).

Vullen van het waterreservoir..... Het toestel wordt geleverd met gevuld waterreservoir (2). Indien er niet voldoende water in het reservoir is, zie figuur B.

! U mag noch gedestilleerd water noch water met additieven zoals alcohol, spiritus of soortgelijke voor het vullen gebruiken! Daardoor wordt de oppervlaktespanning van de vloeistof gewijzigd en worden de meetresultaten vervalst. Bij temperaturen lager dan 0°C, mag het toestel niet worden gebruikt. Er bestaat acuut gevaar voor vorstschade aan het waterreservoir, de sperventielen en de insteekpijpen. Dergelijke schade is op de firma ROTHENBERGER niet verhaalbaar.

3 Werking van de machine

3.1 Overzicht

(A)

2	Reservoir	14	Gasproefstop gr.1 conisch
3	Handpomp	15	Gasproefstop gr.2 conisch
5	Verdeler	16	Gasproefstop gr.1 cilindrisch
6	Verbindingsslang	17	Gasproefstop gr.2 cilindrisch
7	Insteekpijp vast geïnstalleerd	21	Adapter voor gastoestellen
8	Insteekpijp (41–75 hPa/41–75 mbar)	22*	Eenpijstellerkap
9	Insteekpijp (81-115 hPa/ 81-115 mbar)	35	Vet voor onderhoud van de O-ringen
10	Insteekpijp (121-155 hPa/121-155 mbar)	36	O-ring (reserve)
12	Blaasbalg	37	Handleiding
13	Gasproefstop gr.0 conisch		* = toebehoren bij uitvoering 61701

4 Zelftest als bedrijfsklaartest

De goede werking van het toestel dient vóór de inbedrijfstelling – en daarna in regelmatige afstanden – door een zelftest te worden gecontroleerd en gewaarborgd.

4.1 Zelftest met handpomp (3) en verbindingsslang (6)

- Sluit alle sperventielen van uw ROTEST GW 150/4.
- Steek de verbindingsslang (6) met een hoorbaar vergrendelgeluid op de opsteeknippel van Aansluiting A.
- Breng het systeem door pompen met de handpomp op een proefdruk van 0,3 MPa (3 bar).
- Wacht gedurende 10 minuten op de temperatuuraanpassing, om de ingebrachte lucht de gelegenheid te geven zich te verwarmen of af te koelen.



Bij grote temperatuurveranderingen dient de aanpassingstijd te worden verlengd.

- Voer de test uit over een proeftijd van 10 minuten. Gedurende die tijd mag de aangeduide druk niet vallen.

4.2 Zelftest met blaasbalg (12), waterzuil en verbindingsslang (6)

- Sluit alle sperventielen van uw ROTEST GW 150/4.
- Steek de verbindingsslang (6) met een hoorbaar vergrendelgeluid op de opsteeknippel van Aansluiting B.
- Monteer het insteekpijpsysteem als volgt:
 - Schuif de insteekpijp (8) met de schaalverdeling 41-75 hPa (41-75 mbar) met lichte draaiing in de vast geïnstalleerde insteekpijp (7).
 - Schuif dan de insteekpijp (9) met de schaalverdeling 81-115 hPa (81-115 mbar) met lichte draaiing in de insteekpijp (8).
- Open de sperventielen van de Aansluitingen B, C en D.
- Breng het systeem door pompen met de blaasbalg (12) op de proefdruk van 150 hPa (150 mbar).
- Sluit het sperventiel van Aansluiting C, omdat anders de druk kan vallen.
- Wacht gedurende 10 minuten op de temperatuuraanpassing, om de ingebrachte lucht de gelegenheid te geven zich te verwarmen of af te koelen.



Bij grote temperatuurveranderingen dient de aanpassingstijd te worden verlengd.

- Voer de test uit over een proeftijd van 10 minuten. Gedurende die tijd mag de aangeduide druk niet vallen.

5 Bediening en uitvoering van tests met de ROTEST GW 150/4

5.1 Belastingproef van huishoudelijke gasinstallaties conform DVGW-TRGI (G600)

De volgende punten dienen in acht te worden genomen:

- De Belastingproef dient bij nieuwe geplaatste leidingen zonder armaturen te worden uitgevoerd.
- Voor de duur van de test moeten alle leidingopeningen met behulp van afsluitstoppen, kappen, insteekschijven of blinde flensen van metaal goed worden gesloten.
- Verbindingen met gasvoerende leidingen zijn ontoelaatbaar.
- Voer de belastingproef uit, voordat de leidingen worden bepleisterd of afgedekt en de verbindingen worden bekleed of omhuld.
- Moet de controle vanaf de aansluiting voor een eenpijpsgasteller worden uitgevoerd, dan wordt de leiding aan het aansluitventiel gesloten met de eenpijpsstellerkap met schroefdraadverbinding (22).

Ga als volgt te werk:

- Sluit alle sperventielen van uw ROTEST GW 150/4.

- Steek de verbindingsslang (6) met een hoorbaar vergrendelgeluid op de opsteeknippel van Aansluiting A.
 - Breng een passende proefstop aan in het open leidingseinde en laat de stoprubber door draaien van de vleugelmoer in omvang toenemen, tot de stop vastzit en dicht is.
 - Steek het vrije uiteinde van de verbindingsslang (6) op de aansluiting aan de proefstop.
 - Breng het systeem door pompen met de handpomp op een proefdruk van 0,1 MPa (1 bar).
 - Wacht gedurende 10 minuten op de temperatuuraanpassing, om de ingebrachte lucht de gelegenheid te geven zich te verwarmen of af te koelen.
- !** Bij sterke temperatuur- of luchtdrukveranderingen volstaan 10 minuten niet! Afhankelijk van de temperatuur- of drukveranderingen kan de aanpassingstijd tot twee uren duren!
- Voer de test uit over een proeftijd van 10 minuten. Gedurende die tijd mag de aangeduide druk niet vallen.

5.2 Dichtheidsproef van huishoudelijke gasinstallaties conform DVGW-TRGI (G600)

! Van leidingen voor vloeibaar propaangas met waterzuil tot 150 hPa (150 mbar)! Van leidingen voor lagedruk-vloeibaar gasleidingen met waterzuil 40-60 hPa (40 tot 60 mbar)!

De volgende punten dienen in acht te worden genomen:

- De dichtheidsproef behelst de leidingen met inbegrip van de armaturen, echter zonder gas-toestellen noch de bijhorende regelaars en veiligheidsmechanismen.
- Verbindingen met gasvoerende leidingen zijn ontoelaatbaar.
- De dichtheidsproef moet worden uitgevoerd, voordat de leidingen worden bepleisterd of afgedekt en de verbindingen worden bekleed of omhuld.
- De gasteller kan bij de dichtheidsproef worden betrokken.
- Wordt de controle vanaf de aansluiting voor een eenpijpsgasteller uitgevoerd, dan wordt de leiding aan het aansluitventil gesloten met de eenpijpsstellerskap met schroefdraadverbinding (22).

Ga als volgt te werk:

- Sluit alle sperventielen van uw ROTEST GW 150/4.
 - Steek de verbindingsslang (6) met een hoorbaar vergrendelgeluid op de opsteeknippel van Aansluiting B.
 - Breng een passende proefstop aan in het open leidingseinde en laat de stoprubber door draaien van de vleugelmoer in omvang toenemen, tot de stop vastzit en dicht is.
 - Steek het vrije uiteinde van de verbindingsslang (6) op de aansluiting aan de proefstop.
 - Monteer het insteekpijpsysteem als volgt:
 - Schuif de insteekpijp (8) met de schaalverdeling 41-75 hPa (41-75 mbar) met lichte draaiing in de vast geïnstalleerde insteekpijp (7).
 - Schuif dan de insteekpijp (9) met de schaalverdeling 81-115 hPa (81-115 mbar) met lichte draaiing in de insteekpijp (8).
 - Schuif thans de insteekpijp (10) met de schaalverdeling 121-155 hPa (121-155 mbar) met lichte draaiing in de insteekpijp (9).
 - Open de sperventielen van de Aansluitingen B, C en D.
 - Breng het systeem door pompen met de blaasbalg (12) op de proefdruk van 150 hPa (150 mbar)
 - Sluit het sperventiel van Aansluiting C, omdat anders de druk kan vallen.
 - Wacht gedurende 10-60 minuten (afhankelijk van het leidingvolume) op de temperatuuraanpassing, om de ingebrachte lucht de gelegenheid te geven zich te verwarmen of af te koelen.
- !** Bij sterke temperatuur- of luchtdrukveranderingen volstaan 10-60 minuten niet! Afhankelijk van de temperatuur- of drukveranderingen kan de aanpassingstijd tot twee uren duren!
- Voer de test uit over een proeftijd van 10-30 minuten (afhankelijk van het leidingvolume). Gedurende die tijd mag de aangeduide druk niet vallen.

Dichtheidsproef: Aanpassingstijden en proefduur afhankelijk van het leidingvolume

Leidingvolume*	Aanpassingstijd	Min. proefduur
< 100 l	10 min.	10 min.
≥ 100 l < 200l	30 min.	20 min.
≥ 200l	60 min.	30 min.

* Richtwaarden

5.3 Instelling van de sproeierinlaatdruk aan atmosferische en aangeblazen branders met waterzuil tot 30 hPa (30 mbar)

Ga als 5.2 te werk:

Een vast geïnstalleerde insteekpijp (7) tot 30 hPa (30 mbar) is hiervoor voldoende.

- Sluit de adapter voor gastoestellen (21) aan op het vrije uiteinde van de verbindingsslang (6).
- Steek het buisstuk van de adapter voor gastoestellen (21) op de test aansluiting voor de sproeierinlaatdruk van uw gasbrander.
- Stel het gastoestel dusdanig in, dat de brander met volle brandbelasting loopt.
- Open de sperventielen van de Aansluitingen B en D.
- Lees nu de werkelijk aanwezige sproeierinlaatdruk af
- U kunt door de regelschroef van de brander te draaien de sproeierinlaatdruk thans zo ver reguleren, tot de waterzuil de waarde aanduidt die door de fabrikant van het toestel wordt aangegeven.

5.4 Voorcontrole van huishoudelijke drinkwaterinstallaties

Ga als volgt te werk:

- Sluit alle sperventielen van uw ROTEST GW 150/4.
- Steek de verbindingsslang (6) met een hoorbaar vergrendelgeluid op de opsteeknippel van Aansluiting A.
- Steek het vrije uiteinde van de verbindingsslang (6) met hoorbaar vergrendelgeluid op de opsteeknippel van de adapter.
- Breng het systeem door pompen met de handpomp (3) bij nominale doorlaat tot DN 50 op een proefdruk van maximum 0,3 MPa (3 bar), bij nominale doorlaat van meer dan DN 50 tot DN 100 op een proefdruk van max. 0,1 MPa (1 bar).
- Wacht gedurende 10 minuten op de temperatuuraanpassing, om de ingebrachte lucht de gelegenheid te geven zich te verwarmen of af te koelen.



Bij sterke temperatuur- of luchtdrukveranderingen volstaan 10 minuten niet! Afhankelijk van de temperatuur- of drukveranderingen kan de aanpassingstijd tot twee uren duren!

- Voer de test uit over een proeftijd van 10 minuten. Gedurende die tijd mag de aangeduide druk niet vallen.

5.5 Eindcontrole van huishoudelijke drinkwaterinstallaties

Ga als volgt te werk:

- Sluit alle sperventielen van uw ROTEST GW 150/4.
- Steek de verbindingsslang (6) met een hoorbaar vergrendelgeluid op de opsteeknippel van Aansluiting B.
- Breng een passende proefstop aan in het open leidingseinde en laat de stoprubber door draaien van de vleugelmoer in omvang toenemen, tot de stop vastzit en dicht is.
- Steek het vrije uiteinde van de verbindingsslang (6) op de aansluiting aan de proefstop.
- Monteer het insteekpijpsysteem als volgt:
 - Schuif de insteekpijp (8) met de schaalverdeling 41-75 hPa (41-75 mbar) met lichte draaiing in de vast geïnstalleerde insteekpijp (7).
 - Schuif dan de insteekpijp (9) met de schaalverdeling 81-115 hPa (81-115 mbar) met lichte draaiing in de insteekpijp (8).

- ➔ Open de sperventielen van de Aansluitingen B, C en D.
 - ➔ Breng het systeem door pompen met de blaasbalg (12) op de proefdruk van 150 hPa (150 mbar)
 - ➔ Sluit het sperventiel van Aansluiting C, omdat anders de druk kan vallen.
 - ➔ Wacht gedurende 10 minuten op de temperatuur aanpassing, om de ingebrachte lucht de gelegenheid te geven zich te verwarmen of af te koelen.
- !** Bij sterke temperatuur- of luchtdrukveranderingen volstaan 10 minuten niet! Afhankelijk van de temperatuur- of drukveranderingen kan de aanpassingstijd tot twee uren duren!
- ➔ Voer de test uit tot 100 liter leidingsvolume gedurende een proeftijd van minstens 30 minuten.
 - ➔ Verleng de proeftijd per 100 liter leidingsvolume meer met 10 minuten.

6 Proefverslag

De verantwoordelijke vakman moet na beëindiging van de controle een drukprotocol opmaken.

7 Buitenbedrijfstelling

Demonteer na de dichtheidscontrole de verbindingsslang (6) en open het sperventiel aan Aansluiting D, zodat de waterzuil in de tank (2) kan aflopen. Demonteer de insteekpijpen en plaats deze op de daarvoor bestemde plaats in de metalen koffer van uw ROTEST GW 150/4.

Sluit alle sperventielen en klap de pomp naar binnen.

8 Instandhouding en onderhoud

Voorzie de O-ringen van de insteekpijpen, de insteekkoppelingen en de gastellerkap regelmatig van het meegeleverde silicone onderhoudsvet! Smeer ook vet in de pijpverbredingen van de insteekpijpen, om de montage te vergemakken. Bewaar de metalen koffer op een schone en droge plaats, zodat de zich daarin bevindende delen niet corroderen! Corrosie aan de ventielen belemmert de goede werking ervan!

Behandel de ROTEST GW 150/4 zorgzaam!

9 Toebehoren

Passende accessoires vindt u in de hoofdcatalogus of op www.rothenberger.com

10 Klantenservice

De ROTHENBERGER service-locaties zijn er om u te helpen (zie lijst in de catalogus of online). Via deze service-locaties zijn ook vervangende onderdelen verkrijgbaar. Bestel uw accessoires en reserveonderdelen via de vakhandel of RO SERVICE+ online: ☎ +49 (0) 61 95/ 800 8200 ☎ +49 (0) 61 95/ 800 7491 ✉ service@rothenberger.com - www.rothenberger.com

11 Afvalverwijdering

Delen van het apparaat zijn recyclebare materialen en kunnen dus opnieuw worden gebruikt. Hiertoe staan geregistreerde en gecertificeerde recyclebedrijven ter beschikking. Voor de milieuvriendelijke verwerking van de niet-recyclebare delen (bijv. elektronisch schroot) dient u de plaatselijk bevoegde afvaldiensten te raadplegen.

Alleen voor de EU-landen:



Werp elektrisch gereedschap niet in het huisvuil! Volgens de Europese richtlijn 2012/19/EU betreffende uitgediende elektro- en elektronica-apparatuur en haar omzetting in nationaal recht moet niet meer bruikbaar elektrisch gereedschap afzonderlijk worden verzameld en milieuvriendelijk voor recycling beschikbaar worden gesteld.

1	Indicações sobre a segurança	42
1.1	Utilização correcta	42
2	Dados técnicos	42
3	Função do aparelho	43
3.1	Vista geral (A)	43
4	Autocontrolo como ensaio à segurança de funcionamento	43
4.1	Autocontrolo com bomba manual (3) e tubo de ligação (6)	43
4.2	Autocontrolo com ventilador simples (12), coluna de água e tubo de ligação (6)	43
5	Operação e execução de ensaios à estanquicidade com o ROTEST GW 150/4	44
5.1	Ensaio de carga em instalações de gás domiciliário segundo a DVGW-TRGI (G600) DVGW-TRGI (G600)	44
5.2	Ensaio à estanquicidade instalações de gás domiciliário segundo a DVGW-TRGI (G600)	44
5.3	Ajuste da pressão inicial do bocal em queimadores atmosféricos e de sopro com coluna de água bis 30 hPa (30 mbar)	45
5.4	Ensaio prévio de instalações domiciliárias de água potável	45
5.5	Ensaio principal de instalações domiciliárias de água potável	46
6	Relatório de ensaio	46
7	Colocação fora de serviço	46
8	Conservação e manutenção	46
9	Acessórios	46
10	Serviço de apoio ao cliente	47
11	Eliminação	47

Identificações neste documento:



Perigo!

Este símbolo avisa de danos pessoais.



Atenção!

Este símbolo avisa de danos materiais ou ambientais.



Incentivo para acções

1 Indicações sobre a segurança

Não efectue qualquer tipo de trabalho no interior do aparelho! Nessa área somente pode aceder pessoal técnico formado (serviço de pós-venda)!

Siga a instruções de segurança do fabricante da instalação e/ou do tubo, bem como as indicações de segurança dos fabricantes dos elementos de união!

1.1 Utilização correcta

O aparelho de ensaio ROTEST GW 150/4 com os respectivos elementos (dispostos na mala) só pode ser utilizado exclusivamente por pessoal técnico com conhecimentos da técnica de abastecimento e para ensaios à estanquicidade de tubos e recipientes de acordo com as seguintes instruções. Em particular, isto diz respeito às seguintes áreas de aplicação:

- Ensaio de carga de instalações de gás domiciliário segundo a DVGW-TRGI (G600, 09/ 2018);
- Ensaio à estanquicidade de instalações de gás domiciliário segundo a DVGW-TRGI (G600, 09/2018);
- Autocontrolo como ensaio à segurança de funcionamento com bomba manual, tubo de ligação e adaptador com válvula de vedação;
- Autocontrolo como ensaio à segurança de funcionamento com ventilador simples, coluna de água, tubo de ligação e válvula de vedação;
- Ensaio à estanquicidade para tubos de gás propano líquido com coluna de água até 150 hPa (150 mbar) e para tubos de gás líquido de baixa pressão com coluna de água até 60 hPa (60 mbar)
- Ajuste da pressão da pressão inicial do bocal em queimadores atmosféricos e queimadores por sopro com coluna de água até 30 hPa (30 mbar);
- Verificação da pressão de ligação do aparelho em aparelhos de gás com coluna de água até 30 hPa (30 mbar);
- Ensaio prévio e ensaio principal de instalações domiciliárias de água potável segundo a DIN 1988 (TRWI) com ar.

2 Dados técnicos

Exactidão do ensaio Manómetro 0,01 MPa/0,1 bar (amplitude de indicação 0 – 0,04 MPa/ 0 – 4 bar), Coluna de água segundo TRGI com uma precisão de leitura de 0,1 hPa (0,1 mbar).

Abastecer depósito de água O aparelho é fornecido com o depósito de água (2) cheio. Caso a quantidade de água for insuficiente deve proceder da imagem B.



Não poderá utilizar para o abastecimento água destilada nem água com aditivos como álcool, álcool etílico ou parecido! Assim alterar-se-á a tensão superficial do líquido e os resultados de medição. Não pode utilizar o aparelho a temperaturas inferiores a 0°C. Existe o perigo agudo de danos devido ao congelamento no depósito de água, nas válvulas de vedação e nos tubos de encaixe. Para tal a ROTHENBERGER não assume a responsabilidade.

3 Função do aparelho

3.1 Vista geral		(A)
2	Depósito	14 Tampão de controlo de gás tam. 1 cónico
3	Bomba manual	15 Tampão de controlo de gás tam. 2 cónico
5	Manómetro	16 Tampão de controlo de gás tam. 1 cilíndrico
6	Tubo de ligação	17 Tampão de controlo de gás tam. 2 cilíndrico
7	Tubo de encaixe fixo	21 Adaptador para aparelhos de gás
8	Tubo de encaixe (41–75 hPa/41–75 mbar)	22* Tampa de contador monotubular
9	Tubo de encaixe (81-115 hPa/81-115 mbar)	35 Lubrificante para anéis em
10	Tubo de encaixe (121-155 hPa/121-155 mbar)	36 Anéis em O
12	Ventilador simples	37 Instruções de serviço
13	Tampão de controlo degás tam. 0 cónico	* = Acessório na execução 61701

4 Autocontrolo como ensaio à segurança de funcionamento

Antes de colocar o aparelho em serviço – e/ou em períodos regulares – deverá controlar-se e garantir-se a segurança de funcionamento do aparelho através de um autocontrolo.

4.1 Autocontrolo com bomba manual (3) e tubo de ligação (6)

- Feche todas as válvulas de vedação do seu ROTEST GW 150/4.
 - Insira o tubo de ligação (6) com ruído de encaixe audível no bico de encaixe da ligação A.
 - Ponha, com a ajuda da bomba manual, o sistema a uma pressão de ensaio de 0,3 MPa (3 bar).
 - Aguarde a compensação de temperatura ao longo de 10 minutos para que o ar inserido possa aquecer ou arrefecer.
- !** No caso de alterações maiores de temperatura, deve prolongar-se o tempo de compensação.
- Proceda a um ensaio ao longo de um tempo de ensaio de 10 minutos. Durante esse tempo a pressão indicada não pode baixar.

4.2 Autocontrolo com ventilador simples (12), coluna de água e tubo de ligação (6)

- Feche todas as válvulas de vedação do seu ROTEST GW 150/4.
 - Insira o tubo de ligação (6) com ruído de encaixe audível no bico de encaixe da ligação B.
 - Monte o sistema de tubo de encaixe da seguinte forma:
 - Empurre o tubo de encaixe (8) com a escala 41-75 hPa (41-75 mbar) mediante ligeira rotação para o tubo de encaixe fixo (7).
 - Agora empurre o tubo de encaixe / tubo de saída (9) com a escala 81-115 hPa (81-115 mbar) mediante ligeira rotação para o tubo de encaixe (8).
 - Abra as válvulas de vedação das ligações B, C e D.
 - Ponha o sistema, através de bombear com o ventilador simples (12), a uma pressão de ensaio em 150 hPa (150 mbar).
 - Feche a válvula de vedação da ligação C, pois poderá surgir uma queda da pressão.
 - Aguarde a compensação de temperatura ao longo de 10 minutos para que o ar inserido possa aquecer ou arrefecer.
- !** No caso de alterações de temperatura maiores, deve prolongar-se o tempo de compensação.
- Proceda a um ensaio ao longo de um tempo de ensaio de 10 minutos. Durante esse tempo a pressão indicada não pode baixar.

5.1 Ensaio de carga em instalações de gás domiciliário segundo a DVGW-TRGI (G600) DVGW-TRGI (G600)**Devem-se ter em consideração os seguintes pontos:**

- ensaio de carga deve ser realizado no caso de novas condutas sem armações.
- Para a duração do ensaio todas as aberturas devem ser bem fechadas com tampões, coberturas, discos de encaixe ou flanges cegos em materiais metálicos.
- Não são permitidas uniões com condutas com gás.
- Realize um ensaio de carga antes de rebocar ou tapar as condutas e antes de revestir ou cobrir as uniões.
- Caso o ensaio é feito a partir da ligação de um contador de gás monotubular, então a conduta será fechada na válvula de ligação com a tampa de contador monotubular mediante ligação roscada (22).

Proceda da seguinte forma:

- Feche todas as válvulas de vedação do seu ROTEST GW 150/4.
- Insira o tubo de ligação (6) com ruído de encaixe audível no bico de encaixe da ligação A.
- Insira o respectivo tampão de ensaio na extremidade da conduta aberta e expanda a borracha do tampão mediante rotação da porca de orelhas até que o tampão esteja fixo e estanque.
- Coloque a extremidade livre do tubo de ligação (6) na ligação do tampão de ensaio.
- Ponha com a ajuda da bomba manual o sistema a uma pressão de ensaio de 0,1 MPa (1 bar).
- Aguarde a compensação de temperatura ao longo de 10 minutos para que o ar inserido possa aquecer ou arrefecer.
- ! No caso de alterações de temperatura ou da pressão do ar maiores, 10 minutos não serão suficientes! Dependendo das alterações da temperatura ou da pressão do ar o tempo de compensação pode demorar até duas horas!
- Proceda a um ensaio ao longo de um tempo de ensaio de 10 minutos. Durante esse tempo a pressão indicada não pode baixar.

5.2 Ensaio à estanquicidade instalações de gás domiciliário segundo a DVGW-TRGI (G600)

- ! Para tubos de gás propano líquido com coluna de água até 150 hPa (150 mbar)! Para tubos de gás líquido de baixa pressão com coluna de água 40-60 hPa (40 a 60 mbar)!

Devem-se ter em consideração os seguintes pontos:

- ensaio à estanquicidade abrange as condutas, incluindo as armações, mas sem os aparelhos de gás e as respectivas instalações de regulação e de segurança.
- Não são permitidas uniões com condutas com gás.
- Realize o ensaio à estanquicidade antes de rebocar ou tapar as condutas e antes de revestir ou cobrir as uniões.
- Poderá incluir-se no ensaio à estanquicidade o contador de gás.
- Caso o ensaio é feito a partir da ligação de um contador de gás monotubular, então deve fechar a conduta na válvula de ligação com a tampa de contador monotubular mediante ligação roscada (22).

Proceda da seguinte forma:

- Feche todas as válvulas de vedação do seu ROTEST GW 150/4.
- Insira o tubo de ligação (6) com ruído de encaixe audível no bico de encaixe da ligação B.
- Insira o respectivo tampão de ensaio na extremidade da conduta aberta e expanda a borracha do tampão mediante rotação da porca de orelhas até que o tampão esteja fixo e estanque.

- Coloque a extremidade livre do tubo de ligação (6) na ligação do tampão de ensaio.
 - Monte o sistema de tubo de encaixe da seguinte forma:
 - Empurre o tubo de encaixe (8) com a escala 41-75 hPa (41-75 mbar) mediante ligeira rotação para o tubo de encaixe fixo (7).
 - Agora empurre o tubo de encaixe (9) com a escala 81-115 hPa (81-115 mbar) mediante ligeira rotação para o tubo de encaixe (8).
 - Agora empurre o tubo de encaixe (10) com a escala 121-155 hPa (121-155 mbar) mediante ligeira rotação para o tubo de encaixe (9).
 - Abra as válvulas de vedação das ligações B, C e D.
 - Ponha o sistema, através de bombear com o ventilador simples (12), a uma pressão de ensaio de 150 hPa (150 mbar).
 - Feche a válvula de vedação da ligação C, pois poderá surgir uma queda da pressão.
 - Aguarde a compensação de temperatura ao longo de 10 a 60 minutos (dependendo do volume da conduta) para que o ar inserido possa aquecer ou arrefecer.
- !** No caso de alterações de temperatura ou da pressão do ar maiores, 10 a 60 minutos não serão suficientes! Dependendo das alterações da temperatura ou da pressão do ar o tempo de compensação pode demorar até duas horas!
- Proceda a um ensaio ao longo de um tempo de ensaio de 10 a 30 minutos (dependendo do volume da conduta). Durante esse tempo a pressão indicada não pode baixar.

Ensaio à estanquicidade: Tempos de adaptação e duração do ensaio em função do volume da conduta

Volume da conduta*	Tempo de adaptação	Duração mín. do ensaio
< 100 l	10 min.	10 min.
≥ 100 l < 200l	30 min.	20 min.
≥ 200l	60 min.	30 min.

* Valores orientativos

5.3 Ajuste da pressão inicial do bocal em queimadores atmosféricos e de sopro com coluna de água bis 30 hPa (30 mbar)

Proceda da forma 5.2:

Basta um tubo de encaixe fixo (7) até 30 hPa (30 mbar).

- Ligue o adaptador para aparelhos de gás (21) na extremidade livre do tubo de ligação (6).
- Encaixe a bucha do adaptador para aparelhos de gás (21) na ligação de ensaio para pressão inicial do seu queimador a gás.
- Ligue o aparelho a gás de modo que trabalhe a plena capacidade.
- Abra as válvulas de vedação das ligações B e D.
- Consulte agora a pressão inicial do bocal real.

5.4 Ensaio prévio de instalações domiciliárias de água potável

Proceda da seguinte forma:

- Feche todas as válvulas de vedação do seu ROTEST GW 150/4.
- Insira o tubo de ligação (6) com ruído de encaixe audível no bico de encaixe da ligação A.
- Coloque a extremidade livre do tubo de ligação (6) ruído de encaixe audível no bico de encaixe do adaptador.
- Ponha o sistema, bombeando com a bomba manual (3) com valores nominais até DN 50 a uma pressão de ensaio de 0,3 MPa (3 bar) máximo, com valores nominais superiores a DN 50 até DN 100 a uma pressão de ensaio de máx. 0,1 MPa (1 bar).
- Aguarde a compensação de temperatura ao longo de 10 minutos para que o ar inserido possa aquecer ou arrefecer.

! No caso de alterações de temperatura ou da pressão do ar maiores, 10 minutos não serão suficientes! Dependendo das alterações da temperatura ou da pressão do ar o tempo de compensação pode demorar até duas horas!

- ➔ Proceda a um ensaio ao longo de um tempo de ensaio de 10 minutos. Durante esse tempo a pressão indicada não pode baixar.

5.5 Ensaio principal de instalações domiciliárias de água potável

Proceda da seguinte forma:

- ➔ Feche todas as válvulas de vedação do seu ROTEST GW 150/4.
- ➔ Insira o tubo de ligação (6) com ruído de encaixe audível no bico de encaixe da ligação B.
- ➔ Insira o respectivo tampão de ensaio na extremidade da conduta aberta e expanda a borra-cha do tampão mediante rotação da porca de orelhas até que o tampão esteja fixo e estanque.
- ➔ Coloque a extremidade livre do tubo de ligação (6) na ligação do tampão de ensaio.
- ➔ Monte o sistema de tubo de encaixe da seguinte forma:
 - Empurre o tubo de encaixe (8) com a escala 41-75 hPa (41-75 mbar) mediante ligeira rotação para o tubo de encaixe fixo (7).
 - Agora empurre o tubo de encaixe (9) com a escala 81-115 hPa (81-115 mbar) mediante ligeira rotação para o tubo de encaixe (8).
- ➔ Abra as válvulas de vedação das ligações B, C e D.
- ➔ Ponha o sistema, através de bombear com o ventilador simples (12), a uma pressão de ensaio de 150 hPa (150 mbar).
- ➔ Feche a válvula de vedação da ligação C, pois poderá surgir uma queda da pressão.
- ➔ Aguarde a compensação de temperatura ao longo de 10 minutos para que o ar inserido possa aquecer ou arrefecer.
- ❗ No caso de alterações de temperatura ou da pressão do ar maiores, 10 minutos não serão suficientes! Dependendo das alterações da temperatura ou da pressão do ar o tempo de compensação pode demorar até duas horas!
- ➔ Proceda ao ensaio Até 100 litros de volume da conduta ao longo de um tempo de ensaio de mín. 30 minutos.
- ➔ Aumente o tempo de ensaio Por mais 100 litros de volume da conduta por 10 minutos.

6 Relatório de ensaio

Após o ensaio à estanquicidade o técnico responsável deverá elaborar um relatório de pressão onde constam uma avaliação de acordo com o material utilizado e a queda da pressão.

7 Colocação fora de serviço

Depois do ensaio à estanquicidade deve desmontar o tubo de ligação (6) e abrir a válvula de vedação na ligação D, para que a coluna de água possa escoar para o depósito (2). Desmonte os tubos de encaixe e coloque-os no sítio previsto na mala em chapa de aço do seu ROTEST GW 150/4.

Feche todas as válvulas de vedação e meta a bomba.

8 Conservação e manutenção

Aplique regularmente o lubrificante de silicone fornecido nos anéis em O dos tubos de encaixe, nos engates e no tampão contador de gás! Aplique igualmente massa lubrificante nas expansões dos tubos de encaixe por dentro para que a montagem seja mais fácil! Armazene a mala em local limpo e seco, para que não surja corrosão nas peças interiores! A corrosão nas válvulas prejudica o seu funcionamento!

Manuseie o ROTEST GW 150/4 com cuidado!

9 Acessórios

Você pode encontrar acessórios adequados no catálogo principal ou em www.rothenberger.com

10 Serviço de apoio ao cliente

As instalações de assistência da ROTHENBERGER estão disponíveis para ajudá-lo (consulte a lista no catálogo ou online). Estas instalações de assistência colocam também ao seu dispor peças de substituição e assistência. Encomende os seus acessórios e peças sobresselentes a um revendedor especialista ou de RO SERVICE+ online: ☎ + 49 (0) 61 95/ 800 8200 ☎ + 49 (0) 61 95/ 800 7491 ✉ service@rothenberger.com - www.rothenberger.com

11 Eliminação

Algumas partes do equipamento são materiais valiosos e podem ser reciclados. Para este fim, há empresas de reciclagem autorizadas e certificadas à sua disposição. Para eliminar as partes não-recicláveis (p. ex. Sucata electrónica) de modo compatível com o ambiente, por favor, entre em contacto com a respectiva autoridade de reciclagem local.

Só para países UE:



Não deite ferramentas eléctricas para o lixo doméstico! De acordo com a Directiva Europeia 2012/19/EU relativa aos resíduos de equipamentos eléctricos e electrónicos e a sua transposição para Direito nacional é obrigatório recolher separadamente ferramentas eléctricas fora de uso e conduzi-las à reciclagem.

1	Henvisninger til sikkerheden	49
1.1	Formålsbestemt anvendelse.....	49
2	Tekniske data.....	49
3	Enhedens funktion.....	49
3.1	Undersøgelse (A)	49
4	Selvtest som funktionssikkerhedskontrol.....	50
4.1	Selvtest med håndpumpe (3) og forbindelsesslange (6)	50
4.2	Selvtest med enkeltventilator (12), vandsøjle og forbindelsesslange (6)	50
5	Betjening og udførelse af kontroller med ROTEST GW 150/4.....	50
5.1	Belastningskontrol af husets gasinstallationer iht. De tyske tekniske regler for gasinstallationer DVGW-TRGI (G600)	50
5.2	Tæthedskontrol af husets gasinstallationer iht. de tyske tekniske regler for gasinstallationer DVGW-TRGI (G600)	51
5.3	Indstilling af dysens fortryk på atmosfæriske og indvendig brændere med vandsøjle op til 30 hPa (30 mbar)	51
5.4	Første vurdering af husets drikkevandsinstallationer	52
5.5	Kontrol af husets drikkevandsinstallationer	52
6	Kontrolprotokol.....	52
7	Standstning	52
8	Pleje og eftersyn	53
9	Tilbehør	53
10	Kundeservice	53
11	Affaldsbehandling.....	53

Symboler i denne dokumentation:



Fare!

Dette tegn advarer mod personskader.



Pas på!

Dette tegn advarer mod ting- eller miljøskader.



Opfordrer til handling

1 Henvisninger til sikkerheden

Arbejder inden i apparatet må ikke udføres! Kun uddannet personale (kundeservice) må udføre dette arbejde!

Følg anlægs- eller rørfabrikantens sikkerhedshenvisninger samt forbindelselementfabrikantens sikkerhedshenvisninger!

1.1 Formålsbestemt anvendelse

Prøveapparatet ROTEST GW 150/4 med de tilhørende elementer (vedlagt i kufferten) må udelukkende anvendes af personale med kendskab til forsyningsteknik til tæthedsprøver af rørledninger og beholdere i henhold til efterfølgende vejledning. Dette gælder især for følgende anvendelser:

- Belastningskontrol af husets gasinstallationer iht. de tyske tekniske regler for gasinstallationer "DVGW-TRGI" (G600, 09/2018);
- Tæthedskontrol af husets gasinstallationer iht. de tyske tekniske regler for gasinstallationer "DVGW-TRGI" (G600, 09/2018);
- Selvtest som funktionssikkerhedskontrol med håndpumpe, forbindelsesslange og adapter med spærreventil;
- Selvtest som funktionssikkerhedskontrol med enkeltventilator, vandsøjle, forbindelsesslange og spærreventil;
- Tæthedskontrol til propan-flaskegasledninger med vandsøjle til 150 hPa (150 mbar) og til lavtryksflaskegasledninger med vandsøjle til 60 hPa (60 mbar);
- Indstilling af dysens fortryk til atmosfæriske og indvendige brændere med vandsøjle til 30 hPa (30 mbar);
- Kontrol af apparatets tilslutningstryk med vandsøjle til 30 hPa (30 mbar);
- Første vurdering og kontrol af husets drikkevandsinstallation iht. DIN 1988 (TRWI) med luft.

2 Tekniske data

Kontrolpræcision.....Manometer 0,01 MPa/0,1 bar (displayområde 0 – 0,04 MPa/ 0 – 4 bar),
Vandsøjle iht. TRGI med en aflæsenøjagtighed på 0,1 hPa (0,1 mbar).

Påfyldning af vandtank.....Apparatet leveres med fyldt vandtank (2). Er der ikke nok vand i tanken, gøres som ill.B.



Der må ikke anvendes destilleret vand eller vand med tilsætninger såsom alkohol, sprit eller lignende til påfyldning! Væskens overfladespænding ændres heraf og måleresultaterne bliver forkerte. Apparatet må ikke anvendes ved temperaturer på under 0° C. Der er akut risiko for frostskaader på vandbeholderen, spærreventilerne og røret. ROTHENBERGER påtager sig intet ansvar for sådanne fejl.

3 Enhedens funktion

3.1 Undersøgelse

(A)

2	Tank	14	Gaskontrolprop str. 1 konisk
3	Håndpumpe	15	Gaskontrolprop str. 2 konisk
5	Manometer	16	Gaskontrolprop str. 1 cylindrisk
6	Forbindelsesslange	17	Gaskontrolprop str. 2 cylindrisk
7	Rør fast monteret	21	Adapter til gasapparater
8	Rør (41–75 hPa/41–75 mbar)	22*	Enkeltrørstællerklappe
9	Rør (81-115 hPa/81-115 mbar)	35	Plejefedt til O-ringe
10	Rør (121-155 hPa/121-155 mbar)	36	O-ringe
12	Enkeltventilator	37	Betjeningsvejledning
13	Gaskontrolprop str. 0 konisk		* = Tilbehør til model 61701

4 Selvtest som funktionssikkerhedskontrol

Før apparatet tages i drift eller med jævne mellemrum skal det kontrolleres om apparatet fungerer sikkert med en selvtest.

4.1 Selvtest med håndpumpe (3) og forbindelsesslange (6)

- Luk alle spærreventiler på ROTEST GW 150/4.
- Sæt forbindelsesslangen (6) i med en tydeligt klik på tilslutning A's nippel.
- Påtryk systemet et testtryk på 0,3 MPa (3 bar) med håndpumpen.
- Afvent temperaturudligningen på 10 minutter for at sikre at den indsugede luft enten opvarmes eller afkøles.

 Udligningstiden skal forlænges ved større temperaturforskelle.

- Udfør testen i mere end 10 minutter. Trykket må ikke falde i denne tid.

4.2 Selvtest med enkeltventilator (12), vandsøjle og forbindelsesslange (6)

- Luk alle spærreventiler på ROTEST GW 150/4.
- Sæt forbindelsesslangen (6) i med en tydeligt klik på tilslutning B's nippel.
- Monter rørsystemet som følger:
 - Skub røret (8) med skalaen 41-75 hPa (41-75 mbar) i det fastmonterede rør (7) med en let drejning.
 - Skub så røret (9) med skalaen 81-115 hPa (81-115 mbar) i røret (8) med en let drejning.
- Åben spærreventilerne på tilslutningerne B, C og D.
- Påtryk systemet et testtryk på 150 hPa (150 mbar) med pumpen på enkeltventilatoren (12).
- Luk spærreventilen på tilslutning C, da der ellers kan ske tryktab.
- Afvent temperaturudligningen på 10 minutter for at sikre at den indsugede luft enten opvarmes eller afkøles.

 Udligningstiden skal forlænges ved større temperaturforskelle.

- Udfør testen i mere end 10 minutter. Trykket må ikke falde i denne tid.

5 Betjening og udførelse af kontroller med ROTEST GW 150/4

5.1 Belastningskontrol af husets gasinstallationer iht. De tyske tekniske regler for gasinstallationer DVGW-TRGI (G600)

Følgende punkter skal iagttages:

- Belastningskontrollen udføres når der udlægges nye ledninger uden armaturer.
- Under testen skal alle ledningsåbninger lukkes tæt med propper, kapper, blændplader eller blindflanger af metal.
- Det er forbudt at forbinde disse med gasførende ledninger.
- Udfør den belastningskontrollen før ledningerne pudses til eller skjules og forbindelserne lamineres eller kapsles ind.
- Udføres testen på en forbindelse til en gasenkeltørstæller, lukkes ledningen på tilslutningsventilen med enkeltørstællerkappen med gevind (22).

Benyt følgende fremgangsmåde:

- Luk alle spærreventiler på ROTEST GW 150/4.
- Sæt forbindelsesslangen (6) i med en tydeligt klik på tilslutning A's nippel.
- Sæt en kontrolprop ind i den åbne ledningsende og placer gummiproppen idet vingemøtrikken drejes til en udvidelse indtil proppen sidder fast og lukker tæt.
- Sæt forbindelsesslangens (6) frie ende på tilslutningen på kontrolproppen.
- Påtryk systemet et testtryk på 0,1 MPa (1 bar) med håndpumpen.

→ Afvent temperaturudligningen på 10 minutter for at sikre at den ind sugede luft enten opvarmes eller afkøles.



Ved kraftige ændringer i temperaturen eller lufttrykket er 10 minutter ikke nok! Afhængigt af ændringer i temperaturen eller trykket kan udligningstiden være op til to timer!

→ Udfør testen i mere end 10 minutter. Trykket må ikke falde i denne tid.

5.2 Tæthedskontrol af husets gasinstallationer iht. de tyske tekniske regler for gasinstallationer DVGW-TRGI (G600)



Tæthedskontrol til propan-flaskegasledninger med vandsøjle til 150 hPa (150 mbar)!
Tæthedskontrol til lavtryks-flaskegasledninger med vandsøjle 40-60 hPa (40 til 60 mbar)!

Følgende punkter skal iagttages:

- Tæthedskontrollen vedrører ledninger samt armaturer, dog uden gasapparatet samt tilhørende regulerings- og sikkerhedsudstyr.
- Det er forbudt at forbinde disse med gasførende ledninger.
- Udfør tæthedskontrollen før ledningerne pudses til eller skjules og forbindelserne lamineres eller kapsles ind.
- Gastælleren kan inddrages i tæthedskontrollen.
- Udføres testen på en forbindelse til en gasenkeltrørstæller, lukkes ledningen på tilslutningsventilen med enkeltrørstællerkappen med gevind (22).

Benyt følgende fremgangsmåde:

- Luk alle spærreventiler på ROTEST GW 150/4.
 - Sæt forbindelsesslangen (6) i med en tydeligt klik på tilslutning B's nippel.
 - Sæt en kontrolprop ind i den åbne ledningsende og placer gummiproppen idet vingemøtrikken drejes til en udvidelse indtil proppen sidder fast og lukker tæt.
 - Sæt forbindelsesslangens (6) frie ende på tilslutningen på kontrolproppen.
 - Monter rørsystemet som følger:
 - Skub røret (8) med skalaen 41-75 hPa (41-75 mbar) i det fastmonterede rør (7) med en let drejning.
 - Skub så røret (9) med skalaen 81-115 hPa (81-115 mbar) i røret (8) med en let drejning.
 - Skub så røret (10) med skalaen 121-155 hPa (121-155 mbar) med en drejning i røret (9).
 - Åben spærreventilerne på tilslutningerne B, C og D.
 - Påtryk systemet et testtryk med pumpen på enkeltventilatoren (12) på 150 hPa (150 mbar).
 - Luk spærreventilen på tilslutning C, da der ellers kan ske tryktab.
 - Afvent temperaturudligningen på 10-60 minutter (afhængigt af ledningens volumen) for at sikre at den ind sugede luft enten opvarmes eller afkøles.
- ! Ved kraftige ændringer i temperaturen eller lufttrykket er 10-60 minutter ikke nok! Afhængigt af ændringer i temperaturen eller trykket kan udligningstiden være op til to timer!
- Udfør testen i mere end 10-30 minutter (afhængigt af ledningens volumen). Trykket må ikke falde i denne tid.

Tæthedskontrol: Tilpasningstider og kontrollid afhængigt af ledningens volumen

Ledningsvolumen*	Tilpasningstid	mindst kontrollid
< 100 l	10 min.	10 min.
≥ 100 l < 200l	30 min.	20 min.
≥ 200l	60 min.	30 min.

* Vejledende værdier

5.3 Indstilling af dysens fortryk på atmosfæriske og indvendig brændere med vandsøjle op til 30 hPa (30 mbar)

Følg instruktionerne i afsnit 5.2:

Et fastmonteret rør (7) op til 30 hPa (30 mbar) er nok.

- Tilslut gasapparaters (21) adapter til forbindelsesslangens (6) frie ende.
- Stik adapterens tulle til gasapparater (21) på kontroltilslutningen til dysefortrykket på gasbrænderen.
- Indstil gasapparatet således at brænderen kører med fuld effekt.
- Åben spærreventilerne på tilslutningerne B og D.
- Aflæs det nærværende dysefortryk.

5.4 Første vurdering af husets drikkevandsinstallationer

Benyt følgende fremgangsmåde:

- Luk alle spærreventiler på ROTEST GW 150/4.
- Sæt forbindelsesslangen (6) i med en tydeligt klik på tilslutning A's nippel.
- Stik forbindelsesslangens (6) frie ende på adapterens nippel med et tydeligt klik.
- Systemet påtrykkes med pumpning med håndpumpen (3) et testtryk på maksimalt 0,3 MPa (3 bar) ved en nom. diameter til DN 50, et testtryk på maks. 0,1 MPa (1 bar) ved en nom. diameter på DN 50 til DN 100.
- Afvent temperaturudligningen på 10 minutter for at sikre at den indsugede luft enten opvarmes eller afkøles.



Ved kraftige ændringer i temperaturen eller lufttrykket er 10 minutter ikke nok! Afhængigt af ændringer i temperaturen eller trykket kan udligningstiden være op til to timer!

- Udfør testen i mere end 10 minutter. Trykket må ikke falde i denne tid.

5.5 Kontrol af husets drikkevandsinstallationer

Benyt følgende fremgangsmåde:

- Luk alle spærreventiler på ROTEST GW 150/4.
- Sæt forbindelsesslangen (6) i med en tydeligt klik på tilslutning B's nippel.
- Sæt en kontrolprop ind i den åbne ledningsende og placer gummiproppen idet vingemøtrikken drejes til en udvidelse indtil proppen sidder fast og lukker tæt.
- Sæt forbindelsesslangens (6) frie ende på tilslutningen på kontrolproppen.
- Monter rørsystemet som følger:
 - Skub røret (8) med skalaen 41-75 hPa (41-75 mbar) i det fastmonterede rør (7) med en let drejning.
 - Skub så røret (9) med skalaen 81-115 hPa (81-115 mbar) i røret (8) med en let drejning.
- Åben spærreventilerne på tilslutningerne B, C og D.
- Påtryk systemet et testtryk med pumpen på enkeltventilatoren (12) på 150 hPa (150 mbar).
- Luk spærreventilen på tilslutning C, da der ellers kan ske tryktab.
- Afvent temperaturudligningen på 10 minutter for at sikre at den indsugede luft enten opvarmes eller afkøles.



Ved kraftige ændringer i temperaturen eller lufttrykket er 10 minutter ikke nok! Afhængigt af ændringer i temperaturen eller trykket kan udligningstiden være op til to timer!

- Udfør kontrollen for op til 100 liter ledningsvolumen i mindst 30 minutter.
- Forhøj testtiden med 10 minutter for hver yderligere 100 liter ledningsvolumen.

6 Kontrolprotokol

Den ansvarlige skal efter afsluttet tæthedskontrol oprette en trykprotokol.

7 Standsning

Demonter forbindelsesslangen (6) efter kontrollen og åben spærreventilen på tilslutning D, så vandsøjlen kan løbe af i tanken (2). Demonter rørene og placer disse i stålpladekufferten på ROTEST GW 150/4.

Luk alle spærreventiler og klap pumpen ind.

8 Pleje og eftersyn

Smør med jævne mellemrum rørenes O-ringe, stikkoblinger og gastællerkapper med vedlagte silikone fedt! Påfør også rørudvidelserne fedt indvendigt på rørene for at lette monteringen!

Opbevar stålpladekufferten rent og tørt, så delene indeni ikke korroderer! Korrosion på ventilerne påvirker funktionen! Håndter ROTEST GW 150/4 omhyggeligt!

9 Tilbehør

Du kan finde passende tilbehør i hovedkataloget eller på www.rothenberger.com

10 Kundeservice

ROTHENBERGER servicesteder er til rådighed til at hjælpe dig (se listen i kataloget eller online) og reservedele og service er også tilgængelig via de samme servicesteder. Du kan bestille tilbehør og reservedele fra din forhandler og via RO SERVICE+ online:

☎ + 49 (0) 61 95/ 800 8200 📠 + 49 (0) 61 95/ 800 7491 ✉ service@rothenberger.com - www.rothenberger.com

11 Affaldsbehandling

Dele af apparetet er af brugbart materiale og kann genbruges. Hertil står autoriserede og certificerede genbrugsvirksomheder til rådighed. Til miljøvenlig affaldsbehandling af ikke brugbart materiale (f.eks. elektronikaffald) vær venlig at spørg den myndighed, hvorunder det sorteres.

Kun til EU-lande:



Elektrisk værktøj må ikke smides ud med det almindelige affald! I henhold til det Europæiske Direktiv 2012/19/EU om affald af elektrisk- og elektronisk udstyr og gennemførelsen i national lovgivning skal ikke længere brugbart elektrisk værktøj indsamles separat og tilføres en recyclingsproces.

1	Anvisningar om säkerhet	55
1.1	Föreskriven användning	55
2	Teknisk data	55
3	Funktion hos enheten	55
3.1	Undersökningen (A).....	55
4	Egen provning som funktionssäkerhetsprovning	55
4.1	Egen provning med handpump (3) och förbindelseslang (6)	56
4.2	Egen provning med enkelfläkt (12), vattenpelare och förbindelseslang (6).....	56
5	Handhavande och genomförande av provningar med ROTEST GW 150/4	56
5.1	Belastningsprovning av gasinstallationer i byggnader enligt DVGW-TRGI (G600)	56
5.2	Täthetsprovning av gasinstallationer i byggnader enligt DVGW-TRGI (G600).....	57
5.3	Inställning av munstyckstrycket på atmosfäriska brännare och blåsbrännare med vattenpelare upp till 30 hPa (30 mbar)	57
5.4	Förprovning av dricksvatteninstallationer i byggnader.....	58
5.5	Huvudprovning av dricksvatteninstallationer i byggnader.....	58
6	Provningsprotokoll	58
7	Urdrifftagande	58
8	Skötsel och underhåll	59
9	Tillbehör	59
10	Kundservice	59
11	Avfallshantering	59

Symboler i detta dokument:



Fara!

Denna symbol varnar för personskador.



OBS!

Denna symbol varnar för skador på material eller miljö.



Uppmaning till att agera

1 Anvisningar om säkerhet

Innan utrustningen tas i bruk – och med jämna mellanrum – ska utrustningens funktionssäkerhet kontrolleras och säkerställas genom egen provning.

1.1 Föreskriven användning

Provning sinstrumentet ROTEST GW 150/4 med tillhörande komponenter (medföljer i väskan) får endast användas av specialutbildad personal som har kunskap om försörjningsteknik för tätetsprovningar av rörledningar och behållare enligt följande anvisning. Detta gäller särskilt följande användningsområden:

- Belastningsprovning av gasinstallationer i byggnader enligt DVGW-TRGI (G600, 09/2018)
- Täthetsprovning av gasinstallationer i hus enligt DVGW-TRGI (G600, 09/2018)
- Egen provning som funktionssäkerhetsprovning med handpump, förbindelseslang och adapter med spärrventil
- Egen provning som funktionssäkerhetsprovning med enkelfläkt, vattenpelare, förbindelseslang och spärrventil
- Täthetsprovning för propangasolledningar med vattenpelare upp till 150 hPa (150 mbar) och för lågtrycksgasolledningar med vattenpelare upp till 60 hPa (60 mbar)
- Inställning av munstycksstryck på atmosfäriska brännare och blåsbrännare med vattenpelare upp till 30 hPa (30 mbar)
- Kontroll av apparatanslutningstryck i gasapparat med vattenpelare upp till 30 hPa (30 mbar)
- Förprovning och huvudprovning av dricksvatteninstallationer i byggnader enligt DIN 1988 (TRWI) med luft.

2 Teknisk data

Precision.....Manometer 0,01 MPa/0,1 bar (indikeringsområde 0 – 0,04 MPa/ 0–4 bar). Vattenpelare enligt TRGI med en avläsningsprecision på 0,1 hPa (0,1 mbar).

Påfyllning av vattentankUtrustningen levereras med fylld vattentank (2). Gör så här om det inte finns tillräckligt med vatten i tanken Fig. B.



Du får varken använda destillerat vatten eller vatten med tillsatser som alkohol, sprit eller liknande för påfyllning! Då ändras vätskans ytspänning, och mätresultaten blir felaktiga. Utrustningen får inte användas vid temperaturer under 0 °C. Det finns akut risk för frostskador på vattenbehållaren, spärrventilerna och påsticksrören. ROTHENBERGER lämnar ingen garanti för detta.

3 Funktion hos enheten

3.1 Undersökningen

(A)

2	Tank	14	Gasprov.n.propp stl. 1 konisk
3	Handpump	15	Gasprov.n.propp stl. 2 konisk
5	Manometer	16	Gasprov.n.propp stl. 1 cylindrisk
6	Förbindelseslang	17	Gasprov.n.propp stl. 2 cylindrisk
7	Påsticksrör fast installerat	21	Adapter för gasapparat
8	Påsticksrör (41–75 hPa/41–75 mbar)	22*	Lock enrörsmätare
9	Påsticksrör (81-115 hPa/81-115 mbar)	35	Underhållsfett för O-ringar
10	Påsticksrör (121-155 hPa/121-155 mbar)	36	O- ringar
12	Enkelfläkt	37	Bruksanvisning
13	Gasprov.n.propp stl. 0 konisk		* = tillbehör för utförande 61701

4 Egen provning som funktionssäkerhetsprovning

Innan utrustningen tas i bruk – och med jämna mellanrum – ska utrustningens funktionssäkerhet kontrolleras och säkerställas genom egen provning.

4.1 Egen provning med handpump (3) och förbindelseslang (6)

- Stäng samtliga spärrventiler på ROTEST GW 150/4.
- Placera förbindelseslangen (6) på nippeln till anslutning A så att det hörs att den hakar i.
- Pumpa med handpumpen tills systemet har ett provningstryck på 0,3 MPa (3 bar).
- Vänta i 10 minuter medan temperaturen utjämnas, för att göra det möjligt för den införda luften att värmas upp eller svalna.



Öka utjämnningstiden vid större temperaturändringar.

- Utför provningen under en provningstid på 10 minuter. Under denna tid får det indikerade trycket inte falla.

4.2 Egen provning med enkelfläkt (12), vattenpelare och förbindelseslang (6)

- Stäng samtliga spärrventiler på ROTEST GW 150/4.
- Placera förbindelseslangen (6) på nippeln till anslutning B så att det hörs att den hakar i.
- Montera påstickrsystemet enligt följande:
 - Skjut in påsticksröret (8) med skalan 41-75 hPa (41-75 mbar) i det fast installerade påsticksröret (7) genom en lätt vridning.
 - Skjut nu in påsticksröret (9) med skalan 81-115 hPa (81-115 mbar) i påsticksröret (8) genom en lätt vridning.
- Öppna spärrventilerna till anslutningarna B, C och D.
- Pumpa med enkelfläkten (12) tills systemet har ett provningstryck på 150 hPa (150 mbar).
- Stäng spärrventilen till anslutning C. Annars kan trycket sjunka.
- Vänta i 10 minuter medan temperaturen utjämnas, för att göra det möjligt för den införda luften att värmas upp eller svalna.



Öka utjämnningstiden vid större temperaturändringar.

- Utför provningen under en provningstid på 10 minuter. Under denna tid får det indikerade trycket inte falla.

5 Handhavande och genomförande av provningar med ROTEST GW 150/4

5.1 Belastningsprovning av gasinstallationer i byggnader enligt DVGW-TRGI (G600)

Observera följande punkter:

- Belastningsprovningen ska utföras utan armaturer på nydragna ledningar.
- Medan provningen pågår måste alla ledningsöppningar vara tätt förslutna med proppar, lock, låsbrickor eller blindflänsar av metall.
- Förbindningar med gasförande ledningar är inte tillåtna.
- Utför belastningsprovningen innan ledningarna är överputsade eller täckta och deras förbindningar försedda med beläggning eller hölje.
- Om provningen görs från anslutningen för en enrörsmätare för gas försluts ledningen vid anslutningsventilen med locket för enrörsmätare med gänganslutning (22).

Gör på följande sätt:

- Stäng samtliga spärrventiler på ROTEST GW 150/4.
- Placera förbindelseslangen (6) på nippeln till anslutning A så att det hörs att den hakar i.
- Sätt i en passande provningspropp i den öppna ledningsändan och utvidga proppens gummi genom att vrida vingmuttern tills proppen sitter fast och är tät.
- Placera förbindelseslangens (6) fria ände på anslutningen på provningsproppen.
- Pumpa med handpumpen tills systemet har ett provningstryck på 0,1 MPa (1 bar).
- Vänta i 10 minuter medan temperaturen utjämnas, för att göra det möjligt för den införda luften att värmas upp eller svalna.



Vid kraftiga ändringar av temperatur eller lufttryck är 10 minuter inte tillräckligt! Utjämningsstiden kan vara upp till två timmar beroende på temperatur- eller tryckändringar!

- Utför provningen under en provningstid på 10 minuter. Under denna tid får det indikerade trycket inte falla.

5.2 Täthetsprovning av gasinstallationer i byggnader enligt DVGW-TRGI (G600)



För propangasolledningar med vattenpelare upp till 150 hPa (150 mbar)! För lågtrycksgasolledningar med vattenpelare 40-60 hPa (40 till 60 mbar)!

Observera följande punkter:

- Täthetsprovningen omfattar ledningarna inklusive armaturena, men inte gasapparatur och tillhörande regler- och säkerhetsanordningar.
- Förbindningar med gasförande ledningar är inte tillåtna.
- Utför täthetsprovningen innan ledningarna är överputsade eller täckta och deras förbindningar försedda med beläggning eller hölje.
- Gasmätaren kan tas med i täthetsprovningen.
- Om provningen görs från anslutningen för en enrörmätare för gas försluter du ledningen vid anslutningsventilen med ett lock för enrörmätare med gänganslutning (22).

Gör på följande sätt:

- Stäng samtliga spärrventiler på ROTEST GW 150/4.
- Placera förbindelseslangen (6) på nippeln till anslutning B så att det hörs att den hakar i.
- Sätt i en passende provningspropp i den öppna ledningsändan och utvidga proppens gummi genom att vrida vingmuttern tills proppen sitter fast och är tät.
- Placera förbindelseslangens (6) fria ände på anslutningen på provningsproppen.
- Montera påstickrsystemet enligt följande:
 - Skjut in påsticksröret (8) med skalan 41-75 hPa (41-75 mbar) i det fast installerade påsticksröret (7) genom en lätt vridning.
 - Skjut nu in påsticksröret (9) med skalan 81-115 hPa (81-115 mbar) i påsticksröret (8) genom en lätt vridning.
 - Skjut nu in påsticksröret (10) med skalan 121-155 hPa (121-155 mbar) i påsticksröret (9) genom en lätt vridning.
- Öppna spärrventilerna till anslutningarna B, C och D.
- Pumpa med enkelfläkten (12) tills systemet har ett provningstryck på 150 hPa (150 mbar).
- Stäng spärrventilen till anslutning C. Annars kan trycket sjunka.
- Vänta i 10–60 minuter (beroende på ledningens volym) medan temperaturen utjämnas, för att göra det möjligt för den införda luften att värmas upp eller svalna.



Vid kraftiga ändringar av temperatur eller lufttryck är 10–60 minuter inte tillräckligt! Utjämningsstiden kan vara upp till två timmar beroende på temperatur- eller tryckändringar!

- Utför provningen under en provningstid på 10–30 minuter (beroende på ledningens volym). Under denna tid får det indikerade trycket inte falla.

Täthetsprovning: anpassningstider och provningstid beroende på ledningens volym

Ledningsvolym*	Anpassningstid	Minsta provningstid
< 100 l	10 min.	10 min.
≥ 100 l < 200l	30 min.	20 min.
≥ 200l	60 min.	30 min.

* Riktvärden

5.3 Inställning av munstyckstrycket på atmosfäriska brännare och blåsbrännare med vattenpelare upp till 30 hPa (30 mbar)

Gör som i 5.2:

Ett fast installerat påsticksrör (7) upp till 30 hPa (30 mbar) är tillräckligt för detta.

- Anslut adaptern för gasapparat (21) till förbindelseslangens (6) fria ände.
- Placera spetsen på adaptern för gasapparat (21) på provningsanslutningen för gasbrännarens munstyckstryck.
- Sätt på gasapparaturen så att brännaren arbetar med full brännarbelastning.
- Öppna spärrventilerna till anslutningarna B och D.
- Läs nu av det faktiska munstyckstrycket.

5.4 Förprovning av dricksvatteninstallationer i byggnader

Gör på följande sätt:

- Stäng samtliga spärrventiler på ROTEST GW 150/4.
- Placera förbindelseslangen (6) på nippeln till anslutning A så att det hörs att den hakar i.
- Placera förbindelseslangens (6) fria ände på adapterns nippel så att det hörs att den hakar i.
- Pumpa med handpumpen (3) tills systemet har ett provningstryck på max. 0,3 MPa (3 bar) vid nominell vidd upp till DN 50, ett provningstryck på max. 0,1 MPa (1 bar) vid nominell vidd över DN 50 till DN 100.
- Vänta i 10 minuter medan temperaturen utjämnas, för att göra det möjligt för den införda luften att värmas upp eller svalna.
 - ! Vid kraftiga ändringar av temperatur eller lufttryck är 10 minuter inte tillräckligt! Utjämningsstiden kan vara upp till två timmar beroende på temperatur- eller tryckändringar!
- Utför provningen under en provningstid på 10 minuter. Under denna tid får det indikerade trycket inte falla.

5.5 Huvudprovning av dricksvatteninstallationer i byggnader

Gör på följande sätt:

- Stäng samtliga spärrventiler på ROTEST GW 150/4.
- Placera förbindelseslangen (6) på nippeln till anslutning B så att det hörs att den hakar i.
- Sätt i en passande provningspropp i den öppna ledningsändan och utvidga proppens gummi genom att vrida vingmuttern tills proppen sitter fast och är tät.
- Placera förbindelseslangens (6) fria ände på anslutningen på provningsproppen.
- Montera påstickrsystemet enligt följande:
 - Skjut in påsticksröret (8) med skalan 41-75 hPa (41-75 mbar) i det fast installerade påsticksröret (7) genom en lätt vridning.
 - Skjut nu in påsticksröret (9) med skalan 81-115 hPa (81-115 mbar) i påsticksröret (8) genom en lätt vridning.
- Öppna spärrventilerna till anslutningarna B, C och D.
- Pumpa med enkelfläkten (12) tills systemet har ett provningstryck på 150 hPa (150 mbar).
- Stäng spärrventilen till anslutning C. Annars kan trycket sjunka.
- Vänta i 10 minuter medan temperaturen utjämnas, för att göra det möjligt för den införda luften att värmas upp eller svalna.
 - ! Vid kraftiga ändringar av temperatur eller lufttryck är 10 minuter inte tillräckligt! Utjämningsstiden kan vara upp till två timmar beroende på temperatur- eller tryckändringar!
- Utför provningen upp till 100 liters ledningsvolym under en provningstid på 30 minst minuter.
- Öka provningstiden med 10 minuter för varje ytterligare 100 liter ledningsvolym.

6 Provningsprotokoll

När täthetsprovningen är klar måste ansvarig specialist sammanställa ett tryckprotokoll.

7 Urdrifttagande

Efter täthetsprovningen demonterar du förbindelseslangen (6) och öppnar spärrventilen till anslutning D, så att vattenpelaren kan rinna ut i tanken (2). Demontera påsticksrören och placera dem på sin plats i väskan av stålplåt till ROTEST GW 150/4.

Stäng alla spärrventiler och fäll in pumpen.

8 Skötsel och underhåll

Smörj regelbundet påsticksrörens O-ringar, anslutningarna och locket till gasmätaren med det medföljande silikonfettet! Smörj också rörutvidgningarna på påsticksrören invändigt med fett för att underlätta monteringen! Förvara väskan av stålplåt rent och torrt, så att delarna i denna inte korroderar! Korrosion på ventilerna försämrar funktionen!

Behandla ROTEST GW 150/4 omsorgsfullt!

9 Tillbehör

Du hittar lämpliga tillbehör i huvudkatalogen eller på www.rothenberger.com

10 Kundservice

ROTHENBERGER serviceplatser finns tillgängliga för att hjälpa dig (se listan i katalogen eller online) och reservdelar och service finns också tillgängligt via samma serviceplatser. Beställ dina tillbehör och reservdelar från din specialiståterförsäljare eller använd RO SERVICE+ online: ☎ + 49 (0) 61 95/ 800 8200 📠 + 49 (0) 61 95/ 800 7491 ✉ service@rothenberger.com - www.rothenberger.com

11 Avfallshantering

Vissa delar i detta verktyg innehåller ämnen som kan återvinnas. Detta kan utföras av certifierade återvinningsföretag. Vid skrotning av icke återvinningsbara ämnen (t.ex. elektronikskrot) skall du ta kontakt med ansvarig kommunal instans.

Gäller endast EU-länder:



Kasta inte elektriska verktyg bland hushållsavfall! Enligt direktiv 2012/19/EU om avfall som utgörs av eller innehåller elektriska eller elektroniska produkter och nationell lagstiftning genom vilken direktivet införlivats ska elektriska verktyg som inte längre är användbara samlas in separat och tillföras miljövänlig återvinning.

1	Sikkerhetsmerknader	61
1.1	Forskriftsmessig bruk.....	61
2	Tekniske data	61
3	Funksjon av enheten	61
3.1	Ündersøkelsen (A).....	61
4	Egentest som funksjonssikkerhetstest	61
4.1	Egentest med håndpumpe (3) og forbindesslange(6)	62
4.2	Egentest med enkeltvifte (12), vannsøyle og forbindesslange(6).....	62
5	Betjening og gjennomføring av kontroller med ROTEST GW 150/4	62
5.1	Belastningskontroll av gassinstallasjoner i hus iht. DVGW-TRGI (G600)	62
5.2	Tetthetstest av gassinstallasjoner i hus iht. DVGW-TRGI (G600).....	63
5.3	Innstilling av dysefortrykket på atmosfæriske og viftebrennere med vannsøyle på inntil 30 hPa (30 mbar).....	63
5.4	Forhåndstest av drikkevannsinstallasjoner i hus	64
5.5	Hovedtest av drikkevannsinstallasjoner i hus.....	64
6	Testprotokoll	64
7	Driftsnedleggelse	64
8	Pleie og vedlikehold	65
9	Tilbehør	65
10	Kundeservice	65
11	Avfallsdumping	65

Kjennetegn i dette dokumentet:



Fare!

Dette tegnet advarer mot personskader.



OBS!

Dette tegnet advarer mot materielle skader og miljøskader.



Oppfordring til handlinger

1 Sikkerhetsmerknader

Ikke utføre noen arbeid inne i apparatet! I dette området får kun opplært fagpersonell (kundefjernet) arbeide!

Følg sikkerhetshenvisningene til anleggs- eller rørprodusenten og sikkerhetshenvisningene til produsenten av forbindelseselementene!

1.1 Forskriftsmessig bruk

Testapparatet ROTEST GW 150/4 med de tilhørende elementene (vedlagt i kofferten) får kun brukes av fagpersonell med kunnskaper innen forsyningsteknikk for tetthetskontroller av rørdninger og beholdere iht. følgende veiledning. Dette gjelder spesielt for følgende bruksområder:

- Belastningskontroll av gassinstallasjoner i hus iht. DVGW-TRGI (G600, 09/2018);
- Tetthetskontroll av gassinstallasjoner i hus iht. DVGW-TRGI (G600, 09/2018);
- Egenkontroll som funksjonssikkerhetskontroll med håndpumpe, forbindelsesslange og adapter med sperreventil;
- Egenkontroll som funksjonssikkerhetskontroll med enkeltvifte, vannsøyle og forbindelsesslange med sperreventil;
- Tetthetskontroll for flytende propangassledninger med vannsøyle inntil 150 hPa (150 mbar) og for flytende lavtrykkgassledninger med vannsøyle inntil 60 hPa (60 mbar);
- Innstilling av dyseforhåndstrykket på atmosfæriske og viftebrennere med vannsøyle inntil 30 hPa (30 mbar);
- Kontroll av apparatforbindelsestrykket til gassapparater med vannsøyle inntil 30 hPa (30 mbar);
- Forhåndstest og hovedtest av drikkevannsinstallasjoner i hus iht. DIN 1988 (TRWI) med luft.

2 Tekniske data

TestnøyaktighetManometer 0,01 MPa/0,1 bar (angivelsesområde 0 – 0,04 MPa/0 – 4 bar).
Vannsøyle iht. TRGI med en avlesningsnøyaktighet på 0,1 hPa (0,1 mbar).

Fylle vanntanken.....Apparatet leveres med fylt vanntank (2). Hvis det ikke skulle være tilstrekkelig vann i tanken, så går du frem på Bilde B.



Du må ikke bruke destillert vann eller vann med tilsetninger alkohol, sprit eller lignende ved påfylling! Ved dette endres overflatespenningen til væsken og måleresultatene manipuleres. Ved temperaturer under 0 °C må ikke apparatet brukes. Det er akutt fare for frostskafer på vannbeholderen, sperreventilene og pluggrørene. ROTHENBERGER overtar ikke noen garanti ved dette.

3 Funksjon av enheten

3.1 Undersøkelsen

(A)

2	Tank	14	Gasstestplugg str. 1 konisk
3	Håndpumpe	15	Gasstestplugg str. 2 konisk
5	Manometer	16	Gasstestplugg str. 1 sylindrisk
6	Forbindelsesslange	17	Gasstestplugg str. 2 sylindrisk
7	Pluggrør fast installert	21	Adapter for gassapparater
8	Pluggrør (41–75 hPa/41–75 mbar)	22*	Enrørs tellerhette
9	Pluggrør (81–115 hPa/81–115 mbar)	35	Pleiefett for o-ringer
10	Pluggrør (121–155 hPa/121–155 mbar)	36	O-ringer
12	Enkeltvifte	37	Bruksanvisning
13	Gasstestplugg str. 0 konisk		* = Tilbehør ved utførelse 61701

4 Egentest som funksjonssikkerhetstest

Før igangsetting av apparatet eller med jevne mellomrom må funksjonssikkerheten til apparatet kontrolleres og garanteres gjennom en egentest.

4.1 Egentest med håndpumpe (3) og forbindelsesslange(6)

- Lukk alle sperreventiler på ROTEST GW 150/4.
- Sett forbindelsesslangen (6) hørbart på pluggnippelen til forbindelse A.
- Sett systemet på et testtrykk på 0,3 MPa (3 bar) ved å pumpe med håndpumpen.
- Vent på temperaturutligningen over en tid på 10 minutter, slik at den innførte luften har mulighet til å varmes opp eller kjøles ned.



Ved større temperaturendringer må utligningstiden forlenges.

- Gjennomfør testen over en testperiode på 10 minutter. Vist trykk må ikke falle under denne tiden.

4.2 Egentest med enkeltvifte (12), vannsøyle og forbindelsesslange(6)

- Lukk alle sperreventiler på ROTEST GW 150/4.
- Sett forbindelsesslangen (6) hørbart på pluggnippelen til forbindelse B.
- Monter pluggrørssystemet på følgende måte:
 - Skyv pluggrøret (8) med skala 41-75 hPa (41-75 mbar) ved lett dreining inn i det fast installerte pluggrøret (7).
 - Skyv nå pluggrøret (9) med skala 81-115 hPa (81-115 mbar) gjennom lett dreining inn i pluggrøret (8).
- Åpne sperreventilene til forbindelse B, C og D.
- Sett systemet på testtrykk på 150 hPa (150 mbar) ved å pumpe med enkeltviften (12).
- Lukk sperreventilen til forbindelse C, for ellers kan det oppstå et trykkfall.
- Vent på temperaturutligningen over en tid på 10 minutter, slik at den innførte luften har mulighet til å varmes opp eller kjøles ned.



Ved større temperaturendringer må utligningstiden forlenges.

- Gjennomfør testen over en testperiode på 10 minutter. Vist trykk må ikke falle under denne tiden.

5 Betjening og gjennomføring av kontroller med ROTEST GW 150/4

5.1 Belastningskontroll av gassinstallasjoner i hus iht. DVGW-TRGI (G600)

Det må tas hensyn til følgende punkt:

- Belastningstesten skal gjennomføres ved nye forlagte ledninger uten armaturer.
- Under testvarigheten må alle ledningsåpninger med plugg, hetter, stikkskiver eller blindflenser av metallmateriale lukkes tett.
- Forbindelser med gassførende ledninger er ikke tillatte.
- Gjennomfør belastningstesten før ledningene pusses eller tildekkes og forbindelsene er belagt eller omhyllt.
- Hvis testen av forbindelse for en gassrørteller skal skje, så lukkes ledningene på forbindelsesventilen med rørtellerheten med en gjengeforbindelse (22).

Gå frem på følgende måte:

- Lukk alle sperreventiler på ROTEST GW 150/4.
- Sett forbindelsesslangen (6) hørbart på pluggnippelen til forbindelse A.
- Sett en passende testplugg inn i den åpne ledningsenden og tøy ut plugg gummien ved å dreie vingemutteren, helt til pluggen sitter fast og er tett.
- Sett den ledige enden til forbindelsesslangen (6) på forbindelsen på testpluggen.
- Sett systemet på et testtrykk på 0,1 MPa (1 bar) ved å pumpe med håndpumpen.
- Vent på temperaturutligningen over en tid på 10 minutter, slik at den innførte luften har mulighet til å varmes opp eller kjøles ned.



Ved sterke temperatur- eller lufttrykkendringer er ikke 10 minutter tilstrekkelig! Avhengig av temperatur- eller trykkendringer kan utligningstiden ta inntil to timer!

- Gjennomfør testen over en testperiode på 10 minutter. Vist trykk må ikke falle under denne tiden.

5.2 Tetthetstest av gassinntallinger i hus iht. DVGW-TRGI (G600)



For flytende propangassledninger med vannsøyle inntil 150 MPa (150 mbar)! For lavtrykk flytende gassledninger med vannsøyle 40-60 hPa (40 til 60 mbar)!

Det må tas hensyn til følgende punkt:

- Tetthetstesten gjelder ledningene inklusiv armaturene, men uten gassapparater og tilhørende regulerings- og sikkerhetsinnretninger.
- Forbindelser med gassførende ledninger er ikke tillatte.
- Tetthetstesten skal gjennomføres før ledningene pusses eller tildekkes og forbindelsene er belagt eller omhyllt.
- Gasstilleren kan tas med i tetthetstesten.
- Hvis testen skjer fra forbindelsen for en gassrøtter, så lukker du ledningen på forbindelsesventilen med en røtterhette med gjengeforbindelse (22).

Gå frem på følgende måte:

- Lukk alle sperreventiler på ROTEST GW 150/4.
- Sett forbindelsesslangen (6) hørbart på pluggnippelen til forbindelse B.
- Sett en passende testplugg inn i den åpne ledningsenden og tøy ut plugg gummien ved å dreie vingemutteren, helt til pluggen sitter fast og er tett.
- Sett den ledige enden til forbindelsesslangen (6) på forbindelsen på testpluggen.
- Monter pluggrørssystemet på følgende måte:
 - Skyv pluggrøret (8) med skala 41-75 hPa (41-75 mbar) ved lett dreining inn i det fast installerte pluggrøret (7).
 - Skyv nå pluggrøret (9) med skala 81-115 hPa (81-115 mbar) gjennom lett dreining inn i pluggrøret (8).
 - Skyv med lett dreining det pluggrøret (10) med skala 121-155 hPa (121-155 mbar) inn i pluggrøret (9).
- Åpne sperreventilene til forbindelse B, C og D.
- Sett systemet på testtrykk på 150 hPa (150 mbar) ved å pumpe med enkeltviften (12).
- Lukk sperreventilen til forbindelse C, for ellers kan det oppstå et trykkfall.
- Vent på temperaturutligningen over en tid på 10-60 minutter (avhengig av ledningsvolum), slik at den innførte luften har mulighet til å varmes opp eller kjøles ned.



Ved sterke temperatur- eller lufttrykkendringer er ikke 10-60 minutter tilstrekkelig! Avhengig av temperatur- eller trykkendringer kan utligningstiden ta inntil to timer!

- Gjennomfør testen over en testtid på 10-30 minutter (avhengig av ledningsvolum). Vist trykk må ikke falle under denne tiden.

Tetthetskontroll: Tilpasningstider og testvarighet avhengig av ledningsvolum

Ledningsvolum*	Tilpasningstid	Min. testvarighet
< 100 l	10 min.	10 min.
≥ 100 l < 200l	30 min.	20 min.
≥ 200l	60 min.	30 min.

* Retningsverdier

5.3 Innstilling av dysefortrykket på atmosfæriske og viftebrennere med vannsøyle på inntil 30 hPa (30 mbar)

Gå frem på 5.2:

Et fast installert pluggrør (7) på inntil 30 hPa (30 mbar) er tilstrekkelig for dette.

- Forbind adapteren for gassapparater (21) med den ledige enden til forbindelsesslangen (6).
- Sett klemmen til adapteren for gassapparater (21) på testforbindelsen for dysefortrykket til gassbrenneren din.
- Still inn gassapparatet slik at brenneren går med full brennerbelastning.
- Åpne sperreventilene til forbindelse B og D.
- Les nå av det virkelige dysefortrykket.

5.4 Forhåndstest av drikkevannsinstallasjoner i hus

Gå frem på følgende måte:

- Lukk alle sperreventiler på ROTEST GW 150/4.
- Sett forbindelsesslangen (6) hørbart på pluggnippelen til forbindelse A.
- Sett den ledige enden til forbindelsesslangen (6) hørbart på pluggnippelen til adapteren.
- Sett systemet, ved å pumpe med håndpumpen (3) på et testtrykk på maksimalt 0,3 MPa (3 bar) ved nominelle vidder på inntil DN 50, på et testtrykk på maksimalt 0,1 MPa (1 bar) ved nominelle vidder over DN 50 til 100 DN.
- Vent på temperaturutligningen over en tid på 10 minutter, slik at den innførte luften har mulighet til å varmes opp eller kjøles ned.
 - ! Ved sterke temperatur- eller lufttrykkendringer er ikke 10 minutter tilstrekkelig! Avhengig av temperatur- eller trykkendringer kan utligningstiden ta inntil to timer!
- Gjennomfør testen over en testperiode på 10 minutter. Vist trykk må ikke falle under denne tiden.

5.5 Hovedtest av drikkevannsinstallasjoner i hus

Gå frem på følgende måte:

- Lukk alle sperreventiler på ROTEST GW 150/4.
- Sett forbindelsesslangen (6) hørbart på pluggnippelen til forbindelse B.
- Sett en passende testplugg inn i den åpne ledningsenden og tøy ut plugg gummien ved å dreie vingemutteren, helt til pluggen sitter fast og er tett.
- Sett den ledige enden til forbindelsesslangen (6) på forbindelsen på testpluggen.
- Monter pluggrørssystemet på følgende måte:
 - Skyv pluggrøret (8) med skala 41-75 hPa (41-75 mbar) ved lett dreining inn i det fast installerte pluggrøret (7).
 - Skyv nå pluggrøret (9) med skala 81-115 hPa (81-115 mbar) gjennom lett dreining inn i pluggrøret (8).
- Åpne sperreventilene til forbindelse B, C og D.
- Sett systemet på testtrykk på 150 hPa (150 mbar) ved å pumpe med enkeltviften (12).
- Lukk sperreventilen til forbindelse C, for ellers kan det oppstå et trykkfall.
- Vent på temperaturutligningen over en tid på 10 minutter, slik at den innførte luften har mulighet til å varmes opp eller kjøles ned.
 - ! Ved sterke temperatur- eller lufttrykkendringer er ikke 10 minutter tilstrekkelig! Avhengig av temperatur- eller trykkendringer kan utligningstiden ta inntil to timer!
- Gjennomfør testen inntil 100 liter ledningsvolum over en testperiode på minst 30 minutter.
- Øk testperioden med 10 minutter for hver ytterligere 100 liter ledningsvolum.

6 Testprotokoll

Ansvarlig fagperson må opprette en trykkprotokoll etter avsluttet tetthetskontroll.

7 Driftsnedleggelse

Etter tetthetskontrollen demonteres forbindelsesslangen (6) og sperreventilen på forbindelse D åpnes, slik at vannsøylen kan renne ut i tanken (2). Demonter pluggrørene og plasser disse på plassene i stålplatekofferten til din ROTEST GW 150/4.

Lukk alle sperreventiler og klaff inn pumpen.

8 Pleie og vedlikehold

Med vedlagt silikonfett må du smøre inn o-ringene på pluggrørene, pluggkoplingene og gasstelerklaffen regelmessig! Rørutvidelsene på pluggrørene må også smøres inn med fett, slik at monteringen er lettere! Stålplatekofferten må lagres rent og tørt, slik at de innvendige delene ikke korroderes! Korrosjon på ventilene påvirker funksjonen!

ROTEST GW 150/4 må behandles forsiktig!

9 Tilbehør

Du finner passende tilbehør i hovedkatalogen eller på www.rothenberger.com

10 Kundeservice

ROTHENBERGER servicesentere kan hjelpe deg (se liste i katalogen eller på nettet) og reservedeler/service kan du også få fra de samme stedene. Bestill tilbehør og reservedeler fra din spesialistforhandler eller bruk RO SERVICE+ online: ☎ + 49 (0) 61 95/ 800 8200

☎ + 49 (0) 61 95/ 800 7491 ✉ service@rothenberger.com - www.rothenberger.com

11 Avfallsdumping

Deler av apparatet er verdifulle stoffer, og kan tilføres resirkuleringen. Du kan bruke tillatte og sertifiserte resirkuleringsbedrifter til dette. For miljøvennlig avfallsdumping av de delene som ikke kan resirkuleres (f.eks. elektronikkjøppe) spør du vennligst etter hos ansvarlige for avfallsdumping.

Kun for EU-land:



Elektroverktøy må ikke deponeres sammen med husholdningssøppelet! Iht. Europeisk direktiv 2012/19/EU angående gamle elektro og elektronikkapparater, og deres omsetning til nasjonal rett, må elektroverktøy som ikke brukes lenger samles og tilføres et miljøvennlig gjenbrugsdeponi.

1	Turvallisuus	67
1.1	Määräystenmukainen käyttö.....	67
2	Tekniset tiedot	67
3	Laitteen toiminta	67
3.1	Tutkimus (A).....	67
4	Itsetesti toimintatarkastuksena	67
4.1	Itsetesti käsipumpulla (3) ja liitosletkulla (6)	67
4.2	Itsetesti puhallinpumpulla (12), vesipatsaalla ja liitosletkulla (6)	68
5	Käyttö ja tiiviyskokeen suorittaminen ROTEST GW 150/4 -laitteella	68
5.1	Rakennusten kaasuasennusten kuormituskoee DVGW-TRGI (G600) mukaan	68
5.2	Rakennusten kaasuasennusten tiiviyskoee DVGW-TRGI (G600) mukaan.....	69
5.3	Suuttimen esipaineen säätö atmosfääri- ja puhallinpolttimissa vesipatsaalla 30 hPa (30 mbar) saakka.....	69
5.4	Rakennusten juomavesijohtoasennusten esitarkastus	70
5.5	Rakennusten juomavesijohtoasennusten päätarkastus.....	70
6	Tarkastuspöytäkirja	70
7	Käytön jälkeen	70
8	Hoito ja huolto	71
9	Lisävarusteet	71
10	Asiakaspalvelu	71
11	Kierrätys	71

Dokumentissa käytetyt merkinnät:



Vaara!

Merkki varoittaa loukkaantumisista.



Huom!

Merkki varoittaa esine- ja ympäristövahingoista.



Viittaa toimenpiteisiin

1 Turvallisuus

Älä suorita mitään töitä laitteen sisäpuolella! Tällä alueella tarvittavat toimenpiteet saa suorittaa ainoastaan siihen koulutuksen saaneet huoltoteknikot (huoltopalvelu)!

Noudata järjestelmän tai putkien valmistajan turvallisuusohjeita sekä liitososien valmistajan antamia turvallisuusohjeita!

1.1 Määräystenmukainen käyttö

Testuslaitetta ROTEST GW 150/4 ja sen komponentteja (kantolaukussa) saa käyttää ainoastaan ammattihenkilöstö, jolla on riittävät tiedot putkien ja säiliöiden tiivyskokeiden syöttötekniikasta, seuraavia ohjeita noudattaen. Tämä koskee erityisesti seuraavia käyttöalueita:

- Rakennusten kaasuasennusten kuormituskoe DVGW-TRGI (G600, 09/2018) mukaan;
- Rakennusten kaasuasennusten tiivyskoe DVGW-TRGI (G600, 09/2018) mukaan;
- Itsetesti toimintatarkastuksena käsipumpulla, liitosletkulla ja adapterilla, jossa on sulkuventtiili;
- Itsetesti toimintatarkastuksena puhallinpumpulla, vesipatsaalla, liitosletkulla ja sulkuventtiilillä;
- Tiivyskoe propaani-nestekaasuputkille vesipatsaalla 150 hPa/150 mbar saakka ja pienipainestekaasuputkille vesipatsaalla 60 hPa (60 mbar) saakka;
- Suuttimien esipaineen säätö atmosfääri- ja puhallinpolttimissa vesipatsaalla 30 hPa (30 mbar) saakka;
- Laiteliitäntäpaineen tarkastus kaasulaitteissa vesipatsaalla 30 hPa (30 mbar) saakka;
- Rakennusten juomavesijohtoasennusten esitarkastus ja päätarkastus standardin DIN 1988 (TRWI) mukaan ilmalla.

2 Tekniset tiedot

Tarkkuus.....Painemittari 0,01 MPa/0,1 bar (näyttöalue 0 – 0,04 MPa/ 0 – 4 bar).
Vesipatsas TRGI:n mukaan lukemataarkkuus 0,1 hPa (0,1 mbar).

Vesisäiliön täyttö.....Laitte toimitetaan täytetyllä vesisäiliöllä (2). Jos säiliössä ei ole riittävästi vettä, katso kuva B.



Älä käytä tislattua vettä tai vettä, johon on lisätty alkoholia, spritiä tms. aineita! Niiden vaikutuksesta nesteen pintajännitys muuttuu ja mittaustulokset vääristyvät. Laitetta ei saa käyttää alle 0 °C asteen lämpötiloissa. Tällöin on välitön vaara, että vesisäiliö, sulkuventtiili ja pistoputket vaurioituvat pakkasen vaikutuksesta. ROTHENBERGER ei vastaa tällaisista vaurioista.

3 Laitteen toiminta

3.1 Tutkimus

(A)

2	Säiliö	14	Kaasutestitulppa koko 1 kartio
3	Käsipumppu	15	Kaasutestitulppa koko 2 kartio
5	Painemittari	16	Kaasutestitulppa koko 1 lieriö
6	Liitosletku	17	Kaasutestitulppa koko 2 lieriö
7	Pistoputki kiinteä	21	Adapteri kaasulaitteille
8	Pistoputki (41–75 hPa/41–75 mbar)	22*	Määrämittarin suojakansi
9	Pistoputki (81-115/81-115 mbar)	35	Rasva O- renkaille
10	Pistoputki (121-155 hPa/121-155 mbar)	36	O-renkaat
12	Puhallinpumppu	37	Käyttöohjeet
13	Kaasutestitulppa koko 0 kartio		* = Tilbehør ved utførelse 61701

4 Itsetesti toimintatarkastuksena

Ennen laitteen käyttöönottoa – ja säännöllisesti määrävälein – on laitteen toimintavarmuus tarkistettava ja varmistettava itsetestillä.

4.1 Itsetesti käsipumpulla (3) ja liitosletkulla (6)

→ Sulje kaikki ROTEST GW 150/4 -laitteen sulkuventtiilit.

- Työnnä liitosletku (6) liitännän A nippaan niin, että se napsahtaa kuuluvasti kiinni.
- Pumpkaa käsipumpulla järjestelmän koepaineeksi 0,3 MPa (3 bar).
- Odota noin 10 minuuttia, että lämpötila tasaantuu, jotta sisään pumpattu ilma voi lämmetä tai jäähtyä riittävästi.



Jos lämpötilamuutokset ovat suuremmat, pidennä tasaantumisaikaa.

- Suorita noin 10 minuutin pituinen tarkastus. Tänä aikana painelukema ei saa laskea.

4.2 Itsetesti puhallinpumpulla (12), vesipatsaalla ja liitosletkulla (6)

- Sulje kaikki ROTEST GW 150/4 -laitteen sulkuventtiilit.
- Työnnä liitosletku (6) liitännän B nippaan niin, että se napsahtaa kuuluvasti kiinni.
- Asenna pistoputkijärjestelmä seuraavasti:
 - Työnnä 41-75 hPa (41-75 mbar) asteikolla varustettu pistoputki (8) kevyesti kiertäen kiinteästi asennettuun pistoputkeen (7).
 - Työnnä sitten 81-115 hPa (81-115 mbar) asteikolla varustettu pistoputki (9) kevyesti kiertäen pistoputkeen (8).
- Avaa liitäntöjen B, C ja D sulkuventtiilit.
- Pumpkaa järjestelmään pumpulla (12) koepaineeksi 150 hPa (150 mbar).
- Sulje liitännän C sulkuventtiili, koska muutoin paine saattaa laskea.
- Odota noin 10 minuuttia, että lämpötila tasaantuu, jotta sisään pumpattu ilma voi lämmetä tai jäähtyä riittävästi.



Jos lämpötilamuutokset ovat suuremmat, pidennä tasaantumisaikaa.

- Suorita noin 10 minuutin pituinen tarkastus. Tänä aikana painelukema ei saa laskea.

5 Käyttö ja tiiviyskokeen suorittaminen ROTEST GW 150/4 -laitteella

5.1 Rakennusten kaasuasennusten kuormituskoee DVGW-TRGI (G600) mukaan

Huomioi seuraavat seikat:

- Kuormituskoee on suoritettava uusien putkien kohdalla ilman putkikalusteita.
- Tarkastuksen ajaksi tulee kaikki putkiston aukot sulkea tiiviisti tulpilla, suojakansilla, lukko-laatoilla tai umpilaipoilla, jotka ovat metallia.
- Liitokset kaasuputkien kanssa eivät ole sallittu.
- Tee esitarkastus, ennen kuin putket peitetään rappauksella tms. ja liitokset pinnoitetaan tai koteloidaan.
- Jos tarkastus tehdään kaasumäärämittarin liitännästä, suljetaan putkisto liitäntäventtiilissä määrämittarin suojakannella, jossa on kierrelähtävä (22).

Toimi seuraavasti:

- Sulje kaikki ROTEST GW 150/4 -laitteen sulkuventtiilit.
- Työnnä liitosletku (6) liitännän A nippaan niin, että se napsahtaa kuuluvasti kiinni.
- Aseta sopiva testitulppa putken avoimeen päähän ja tee liitos pitäväksi kiertämällä siipimutteria niin paljon, kunnes tulppa on tiukasti paikoillaan ja tiivis.
- Työnnä liitosletkun (6) vapaa pää testitulpan liitäntään.
- Pumpkaa käsipumpulla järjestelmän koepaineeksi 0,1 MPa (1 bar).
- Odota noin 10 minuuttia, että lämpötila tasaantuu, jotta sisään pumpattu ilma voi lämmetä tai jäähtyä riittävästi.



Jos lämpötilan ja ilmanpaineen muutokset ovat suuremmat, 10 minuuttia ei riitä! Riippuen lämpötila- ja painemuutoksista saattaa tasaantuminen kestää kaksi tuntia!

- Suorita noin 10 minuutin pituinen tarkastus. Tänä aikana painelukema ei saa laskea.

5.2 Rakennusten kaasuasennusten tiiviyskoe DVGW-TRGI (G600) mukaan



Propani-nestekaasuputkille vesipatsaalla 150 hPa (150 mbar) saakka! Pienpaine-nestekaasuputkille vesipatsaalla välillä 40-60 hPa (40 - 60 mbar).

Huomioi seuraavat seikat:

- Tiiviyskoe käsittää putket mukaan lukien putkikalusteet, kuitenkin ilman kaasulaitteita sekä niihin kuuluvia säätö- ja varolaitteita.
- Liitokset kaasuputkien kanssa ei ole sallittu.
- Tiiviyskoe on suoritettava, enne kuin putket peitetään rappauksella tms. ja niiden liitokset pinnoitetaan tai koteloidaan.
- Tiiviyskokeessa voidaan käyttää kaasulaskuria.
- Jos tarkastus tehdään kaasumäärämittarin liitännästä, suljetaan putkisto liitäntäventtiilissä määrämittarin suojakannella, jossa on kierrelitöntä (22).

Toimi seuraavasti:

- Sulje kaikki ROTEST GW 150/4 -laitteen sulkuventtiilit.
- Työnnä liitosletku (6) liitännän B nippaan niin, että se napsahtaa kuuluvasti kiinni.
- Aseta sopiva testitulppa putken avoimeen päähän ja tee liitos pitäväksi kiertämällä siipimutteria niin paljon, kunnes tulppa on tiukasti paikoillaan ja tiivis.
- Työnnä liitosletkun (6) vapaa pää testitulpan liitäntään.
- Asenna pistoputkijärjestelmä seuraavasti:
 - Työnnä 41-75 hPa (41-75 mbar) asteikolla varustettu pistoputki (8) kevyesti kiertäen kiinteästi asennettuun pistoputkeen (7).
 - Työnnä sitten 81-115 hPa (81-115 mbar) asteikolla varustettu pistoputki (9) kevyesti kiertäen pistoputkeen (8).
 - Työnnä sitten 121-155 hPa (121-155 mbar) asteikolla varustettu pistoputki (10) kevyesti kiertäen pistoputkeen (9).
- Avaa liitäntöjen B, C ja D sulkuventtiilit.
- Pumpkaa järjestelmään pumpulla (12) koepaineeksi 150 hPa (150 mbar).
- Sulje liitännän C sulkuventtiili, koska muutoin paine saattaa laskea.
- Odota 10-60 minuuttia, että lämpötila tasaantuu (riippuu putken tilavuudesta), jotta sisään pumpattu ilma voi lämmetä tai jäähtyä.
- ! Jos lämpötilan ja ilmanpaineen muutokset ovat suuremmat, 10-60 minuuttia ei riitä! Riippuen lämpötila- ja painemuutoksista saattaa tasaantuminen kestää kaksi tuntia!
- Suorita noin 10-30 minuutin pituinen tarkastus (riippuen putken tilavuudesta). Tänä aikana painelukema ei saa laskea.

Tiiviyskoe: Asettumisajat ja testausaika riippuu putken tilavuudesta

Putken tilavuus*	Asettumisaika	Testausaika vähin.
< 100 l	10 min.	10 min.
≥ 100 l < 200l	30 min.	20 min.
≥ 200l	60 min.	30 min.

* Ohjearvot

5.3 Suuttimen esipaineen säätö atmosfääri- ja puhallinpolttimissa vesipatsaalla 30 hPa (30 mbar) saakka

Toimi seuraavasti:

- Kiinteästi asennettu pistoputki (7) 30 hPa (30 mbar) asti on tässä riittävä.
- Kiinnitä kaasulaitteiden adapteri (21) liitosletkun (6) vapaaseen päähän.
 - Työnnä kaasulaitteiden adapterin (21) suojakappale paikalleen kaasunpolttimen suuttimen esipaineen testausliitäntään.
 - Säädä kaasulaite niin, että poltin toimii maksimi teholla.

- Avaa liitäntöjen B ja D sulkuventtiilit.
- Katso nyt suuttimen todellinen esipaine kannessa olevasta asteikosta.

5.4 Rakennusten juomavesijohtoasennusten esitarkastus

Toimi seuraavasti:

- Sulje kaikki ROTEST GW 150/4 -laitteen sulkuventtiilit.
- Työnnä liitosletku (6) liitäntään A nippaan niin, että se napsahtaa kuuluvasti kiinni.
- Työnnä liitosletkun (6) vapaa pää adapterin kiinnitysnippaan, niin että se napsahtaa kuuluvasti kiinni.
- Pumpaa käsipumpulla (3) järjestelmään koepaineeksi enintään 0,3 MPa (3 bar), kun nimelliskoko on maks. DN 50, kostuspaineeksi enintään 0,1 MPa (1 bar), kun nimelliskoko on yli DN 50 – DN 100.
- Odota noin 10 minuuttia, että lämpötila tasaantuu, jotta sisään pumpattu ilma voi lämmitä tai jäähtyä riittävästi..



Jos lämpötilan ja ilmanpaineen muutokset ovat suuremmat, 10 minuuttia ei riitä! Riippuen lämpötila- ja painemuutoksista saattaa tasaantuminen kestää kaksi tuntia!

- Suorita noin 10 minuutin pituinen tarkastus. Tänä aikana painelukema ei saa laskea.

5.5 Rakennusten juomavesijohtoasennusten päätarkastus

Toimi seuraavasti:

- Sulje kaikki ROTEST GW 150/4 -laitteen sulkuventtiilit.
- Työnnä liitosletku (6) liitäntään B nippaan niin, että se napsahtaa kuuluvasti kiinni.
- Aseta sopiva testitulppa putken avoimeen päähän ja tee liitos pitäväksi kiertämällä siipimutteria niin paljon, kunnes tulppa on tiukasti paikoillaan ja tiivis.
- Työnnä liitosletkun (6) vapaa pää testitulpan liitäntään.
- Asenna pistoputkijärjestelmä seuraavasti:
 - Työnnä 41-75 hPa (41-75 mbar) asteikolla varustettu pistoputki (8) kevyesti kiertäen kiinteästi asennettuun pistoputkeen (7).
 - Työnnä sitten 81-115 hPa (81-115 mbar) asteikolla varustettu pistoputki (9) kevyesti kiertäen pistoputkeen (8).
- Avaa liitäntöjen B, C ja D sulkuventtiilit.
- Pumpkaa järjestelmään pumpulla (12) koepaineeksi 150 hPa (150 mbar).
- Sulje liitäntään C sulkuventtiili, koska muutoin paine saattaa laskea.
- Odota noin 10 minuuttia, että lämpötila tasaantuu, jotta sisään pumpattu ilma voi lämmitä tai jäähtyä riittävästi.



Jos lämpötilan ja ilmanpaineen muutokset ovat suuremmat, 10 minuuttia ei riitä! Riippuen lämpötila- ja painemuutoksista saattaa tasaantuminen kestää kaksi tuntia!

- Suorita testaus kun putkitilavuus on enintään 100 litraa, testauksen tulee kestää vähintään 30 minuuttia.
- Pidennä testausaikaa 10 minuutilla putkitilavuuden 100 litran lisääntymistä kohti.

6 Tarkastuspöytäkirja

Kun tiiviyskoe on tehty, tulee vastuuhenkilön laatia painepöytäkirja, joka sisältää arvioinnin käytetyn materiaalin ja paineen alenemisen mukaisesti.

7 Käytön jälkeen

Irrota tiiviyskokeen jälkeen liitosletku (6) ja avaa sulkuventtiili liitännästä D, jotta vesipatsas voi valua säiliöön (2). Irrota pistoputket ja sijoita ne niille varattuihin paikkoihin ROTEST GW 150/4 –laitteen teräslaukussa.

Sulje kaikki sulkuventtiilit ja taita pumpu kokoon.

8 Hoito ja huolto

Voitele määrävälein laitteen mukana toimitettavalla silikonirasvalla pistoputkien O-renkaat, liittimet ja kaasumäärämittarin suojakansi! Voitele myös pistoputkien putkilaajennukset sisäpuolelta rasvalla, jotta kokoaminen käy helpommin! Säilytä teräslaukkuja puhtaissa ja kuivissa tiloissa, jotta sen sisällä olevat osat eivät altistu korroosiolle! Venttiilien toiminta heikkenee niiden altistuksessa korroosiolle! Käsittele ROTEST GW 150/4 -laitetta huolella!

9 Lisävarusteet

Sopivat lisävarusteet löydät pääluettelosta tai osoitteesta www.rothenberger.com

10 Asiakaspalvelu

ROTHENBERGER-asiakaspalvelu palvelee teitä eri toimipaikoissa (katso tiedot katalogista tai internetistä) ja samoja yhteystietoja käyttäen käytettävissänne on myös vara-osia- sekä huolto-palvelu. Voitte tilata lisävarusteita ja varaosia paikalliselta jälleenmyyjältä tai RO SERVICE+ on-line: ☎ + 49 (0) 61 95/ 800 8200 📠 + 49 (0) 61 95/ 800 7491
✉ service@rothenberger.com - www.rothenberger.com

11 Kierrätys

Koneessa on osia, jotka voidaan toimittaa uusiokäyttöön. Tätä varten on hyväksynnän ja sertifikaatin saaneita kierrätysyrityksiä. Uusiokäyttöön soveltumattomien osien (esim. elektroniikkaromu) ympäristöystävällisistä jätehuoltomahdollisuuksista saat tietoa paikallisilta jätehuoltoviranomaisilta.

Koskee vain EU-maita:



Älä heitä sähkötyökaluja sekajätteisiin! Eurooppalaisen sähkö- ja elektroniikkaromusta annetun direktiivin 2012/19/EU ja sen voimaansaattavien kansallisten säädösten mukaisesti tulee käytöstä poistetut sähkötyökalut kerätä erikseen uudelleenkäyttöä varten.

1	Wskazówki dotyczące bezpieczeństwa	73
1.1	Zastosowanie zgodne z przeznaczeniem	73
2	Dane techniczne.....	73
3	Funkcje urządzenia.....	74
3.1	Przegląd (A)	74
4	Samokontrola jako badanie pewności działania.....	74
4.1	Samokontrola z użyciem pompki ręcznej (3) i węża łączącego (6).....	74
4.2	Samokontrola z użyciem pojedynczej dmuchawy (12), słupa wody i węża łączącego (6)..	74
5	Obsługa i przeprowadzanie badania szczelności przyrządem ROTEST GW 150/4.....	75
5.1	Próba obciążeniowa domowych instalacji gazowych wg DVGW-TRGI (G600).....	75
5.2	Badanie szczelności domowych instalacji gazowych według DVGW-TRGI (G600).....	75
5.3	Nastawianie ciśnienia wlotowego do dyszy w palnikach atmosferycznych i z dmuchawą słupem wody do 30 hPa (30 mbar)	76
5.4	Badanie wstępne domowych instalacji do wody pitnej	76
5.5	Badanie główne domowych instalacji do wody pitnej	77
6	Protokół z kontroli	77
7	Wyłączenie z pracy	77
8	Dozór i konserwacja	77
9	Akcesoria	78
10	Obsługa klienta	78
11	Utylizacja	78

Oznakowanie w tym dokumencie:



Niebezpieczeństwo!

Ten znak ostrzega przed zagrożeniem dla ludzi.



Uwaga!

Ten znak ostrzega przed możliwością powstania zagrożenia dla dóbr materialnych i środowiska naturalnego.



Wezwanie do działania

1 Wskazówki dotyczące bezpieczeństwa

Nie należy przeprowadzać żadnych prac wewnątrz przyrządu! W tym zakresie może działać wyłącznie przeszkolony personel fachowy (serwis)!

Należy przestrzegać wskazówek bezpieczeństwa producenta urządzeń bądź rur oraz wskazówek producenta elementów złącznych!

1.1 Zastosowanie zgodne z przeznaczeniem

Przyrząd kontrolny ROTEST GW 150/4 wraz ze swoimi elementami (umieszczonymi w walizce) może być używany do sprawdzania szczelności rurociągów i zbiorników zgodnie z poniższą instrukcją wyłącznie przez wykwalifikowany personel ze znajomością techniki instalacji zasilania. Dotyczy to w szczególności następujących obszarów zastosowania:

- Próba obciążeniowa domowych instalacji gazowych wg DVGW-TRGI (G600, 09/2018);
- Badanie szczelności domowych instalacji gazowych wg DVGW-TRGI (G600, 09/2018);
- Samokontrola jako badanie funkcji bezpieczeństwa z pompką ręczną, węże łączącym i złączem z zaworem odcinającym;
- Samokontrola jako badanie funkcji bezpieczeństwa z pojedynczą dmuchawą, słupem wody, węże łączącym i zaworem odcinającym;
- Badanie szczelności przewodów gazowych propanu płynnego słupem wody do 150 hPa (150 mbar) i niskociśnieniowych przewodów do gazu płynnego słupem wody do 60 hPa (60 mbar);
- Nastawianie ciśnienia wlotowego do dyszy w palnikach atmosferycznych i z dmuchawą [#] słupem wody do 30 hPa (30 mbar);
- Sprawdzanie ciśnienia na złączach do przyrządów gazowych słupem wody do 30 hPa (30 mbar);
- Badanie wstępne i badanie główne domowych instalacji wody pitnej wg DIN 1988 (TRWI) powietrzem.

2 Dane techniczne

Dokładność badaniaSłup wody zgodnie z TRGI o dokładności odczytu 0,1 hPa (0,1 mbar).

Napełnianie zbiornika wody ...Przyrząd dostarczany jest z napełnionym zbiornikiem wody (2). Jeśli w zbiorniku brak jest dostatecznej ilości wody, patrz rys. B.



Do napełniania nie wolno używać ani wody destylowanej ani wody z domieszkami alkoholu, spirytusu lub podobnych! W ten sposób zmienia się napięcie powierzchniowe cieczy i wyniki pomiarów będą nieprawidłowe. Przyrządu nie wolno używać w temperaturach poniżej 0 °C. Istnieje wtedy poważne niebezpieczeństwo, że mróz spowoduje uszkodzenie zbiornika wody, zaworów odcinających i rurek wtykowych. Na takie szkody ROTHENBERGER nie udziela gwarancji.

3 Funkcje urządzenia

3.1 Przegląd		(A)
2	zbiornik	14 korek kontrolny do gazu wielk. 1 stożkowy
3	pompka ręczna	15 korek kontrolny do gazu wielk. 2 stożkowy
5	manometr	16 korek kontrolny do gazu wielk. 1 cylindryczny
6	wąż łączący	17 korek kontrolny do gazu wielk. 2 cylindryczny
7	rurka wtykowa stała	21 złącze do aparatów gazowych
8	rurka wtykowa (41–75 hPa/41–75 mbar)	22* pokrywka licznika/zatyczka podłączenia gazomierza
9	rurka wtykowa (81-115 hPa/81-115 mbar)	35 smar konserwujący pierścienie uszczelniające typu „O”
10	rurka wtykowa (121-155 hPa/121-155 mbar)	36 pierścienie uszczelniające typu „O”
12	dmuchawa pojedyncza	37 instrukcja obsługi
13	korek kontrolny do gazu wielk. 0 stożkowy	* = wyposażenie w wykonaniu 61701

4 Samokontrola jako badanie pewności działania

Przed rozpoczęciem użytkowania przyrządu – jak i w regularnych odstępach czasu – należy sprawdzić i upewnić się o prawidłowości działania przez samokontrolę.

4.1 Samokontrola z użyciem pompki ręcznej (3) i węża łączącego (6)

- Zamknąć wszystkie zawory odcinające przyrządu ROTEST GW 150/4.
- Nasadzić wąż łączący (6) z wyraźnym odgłosem zatrzaśnięcia na złączkę wtykową przyłącza A.
- Doprowadzić układ przez pompowanie pompką ręczną do ciśnienia kontrolnego 0,3 MPa (3 bar).
- Odczekać 10 minut w celu wyrównania się temperatury, aby dać wprowadzonemu powietrzu możliwość nagrzania lub schłodzenia się.



W razie większych zmian temperatury przedłużyć czas wyrównywania.

- Badanie przeprowadzać przez 10 minut. W tym czasie wskazywane ciśnienie nie może opaść.

4.2 Samokontrola z użyciem pojedynczej dmuchawy (12), słupa wody i węża łączącego (6)

- Zamknąć wszystkie zawory odcinające przyrządu ROTEST GW 150/4.
- Nasadzić wąż łączący (6) z wyraźnym odgłosem zatrzaśnięcia na złączkę wtykową przyłącza B.
- Zmontować układ rurek wtykowych w następujący sposób:
 - wsunąć rurkę wtykową (8) z podziałką 41-75 hPa (41-75 mbar) lekko ją obracając w rurkę wtykową zainstalowaną na stałe (7).
 - wsunąć teraz rurkę wtykową (9) z podziałką 81-115 hPa (81-115 mbar) lekko ją obracając w rurkę wtykową (8).
- Otworzyć zawory odcinające przyłącze B, C i D.
- Doprowadzić układ przez pompowanie pojedynczą dmuchawą (12) do ciśnienia kontrolnego 150 hPa (150 mbar).
- Zamknąć zawór odcinający przyłącza C, gdyż w innym wypadku może nastąpić spadek ciśnienia.
- Odczekać 10 minut na wyrównanie się temperatur, aby dać wprowadzonemu powietrzu możliwość nagrzania lub schłodzenia się.



W razie większych zmian temperatury przedłużyć czas wyrównywania.

- Badanie przeprowadzać przez 10 minut. W tym czasie wskazywane ciśnienie nie może opaść.

5 Obsługa i przeprowadzanie badania szczelności przyrządem ROTEST GW 150/4

5.1 Próba obciążeniowa domowych instalacji gazowych wg DVGW-TRGI (G600)

Należy uwzględnić następujące punkty:

- Próbę obciążeniową przeprowadzać na nowo ułożonych przewodach bez armatur.
- Na okres przeprowadzania badania wszystkie otwory przewodów muszą być szczelnie zamknięte korkami, nasadkami, wkładanymi płytkami lub ślepymi kołnierzami z materiałów metalicznych.
- Połączenia z przewodami z przepływającym gazem są niedopuszczalne.
- Badanie wstępne należy przeprowadzić zanim przewody zostaną otynkowane lub zasłonięte, a ich połączenia pomalowane lub owinięte.
- Jeśli badanie ma nastąpić od przyłącza dla przepływowego licznika gazu, to należy zamknąć przewód na zaworze przyłącza pokrywką licznika ze złączem gwintowanym (22).

Należy postępować w następujący sposób:

- Zamknąć wszystkie zawory odcinające przyrządu ROTEST GW 150/4.
- Nasadzić wąż łączący (6) z wyraźnym odgłosem zatrzaśnięcia na złączkę wtykową przyłącza A.
- Włożyć odpowiedni korek kontrolny w otwarty koniec przewodu i rozszerzyć gumę korka przez pokręcanie nakrętką motylkową, aż korek będzie mocno siedział i będzie szczelny.
- Nasadzić wolną końcówkę węża łączącego (6) na przyłączy korka kontrolnego.
- Doprowadzić układ przez pompowanie pompką ręczną do ciśnienia kontrolnego 0,1 MPa (1 bar).
- Odczekać 10 minut na wyrównanie się temperatur, aby dać wprowadzonemu powietrzu możliwość nagrzania lub schłodzenia się.



W razie silnych zmian temperatury lub ciśnienia powietrza 10 minut nie wystarczy! W zależności od zmian temperatury lub ciśnienia czas na wyrównywanie może wynieść od dwóch godzin!

- Badanie przeprowadzać przez 10 minut. W tym czasie wskazywane ciśnienie nie może opaść.

5.2 Badanie szczelności domowych instalacji gazowych według DVGW-TRGI (G600)



Szczelności przewodów gazowych do propanu płynnego słupem wody do 150 hPa (150 mbar)! Szczelności niskociśnieniowych przewodów do gazu płynnego słupem wody 40-60 hPa (40 do 60mbar)!

Należy uwzględnić następujące punkty:

- Badanie szczelności obejmuje wszystkie przewody włącznie z armaturami, jednak bez urządzeń gazowych oraz należącej do nich aparatury regulacji i bezpieczeństwa.
- Połączenia z przewodami z przepływającym gazem są niedopuszczalne.
- Badanie szczelności należy przeprowadzić zanim przewody zostaną otynkowane lub zasłonięte, a ich połączenia pomalowane lub owinięte.
- Licznik gazu może być włączony do badania szczelności.
- Jeśli badanie następuje od przyłącza dla przepływowego licznika gazu, to należy zamknąć przewód na zaworze przyłącza pokrywką licznika ze złączem gwintowanym (22).

Należy postępować następująco:

- Zamknąć wszystkie zawory odcinające przyrządu ROTEST GW 150/4.
- Nasadzić wąż łączący (6) z wyraźnym odgłosem zatrzaśnięcia na złączkę wtykową przyłącza B.

- Włożyć odpowiedni korek kontrolny w otwarty koniec przewodu i rozszerzyć gumę korka przez pokręcanie nakrętką motylkową, aż korek będzie mocno siedział i będzie szczelny.
- Nasadzić wolną końcówkę węża łączącego (6) na przyłączy korka kontrolnego.
- Zmontować układ rurek wtykowych w następujący sposób:
 - wsunąć rurkę wtykową (8) z podziałką 41-75 hPa (41-75 mbar) lekko ją obracając w rurkę wtykową zainstalowaną na stałe (7)
 - wsunąć teraz rurkę wtykową (9) z podziałką 81-115 hPa (81-115 mbar) lekko ją obracając w rurkę wtykową (8)
 - wsunąć teraz rurkę wtykową (10) z podziałką 121-155 hPa (121-155 mbar) lekko ją obracając w rurkę wtykową (9).
- Otworzyć zawory odcinające przyłączy B, C i D.
- Doprowadzić układ przez pompowanie pojedynczą dmuchawą (12) do ciśnienia kontrolnego 150 hPa (150 mbar).
- Zamknąć zawór odcinający przyłączy C, gdyż w innym wypadku może nastąpić spadek ciśnienia.
- Odczekać 10 do 60 minut (w zależności od objętości przewodów) na wyrównanie się temperatur, aby dać wprowadzonemu powietrzu możliwość nagrzania lub schłodzenia się.



W razie silnych zmian temperatury lub ciśnienia powietrza 10-60 minut nie wystarczy! W zależności od zmian temperatury lub ciśnienia czas na wyrównywanie może wynieść do dwóch godzin!

- Badanie należy przeprowadzać przez 10-30 minut (w zależności od objętości przewodów). W tym czasie wskazywane ciśnienie nie może opaść.

Badanie szczelności: czasy adaptacji i czas próby w zależności od objętości przewodów

objętości przewodów*	czas adaptacji	minimalny czas badania
< 100 l	10 min.	10 min.
≥ 100 l < 200l	30 min.	20 min.
≥ 200l	60 min.	30 min.

* wartości orientacyjne

5.3 Nastawianie ciśnienia wlotowego do dyszy w palnikach atmosferycznych i z dmuchawą słupem wody do 30 hPa (30 mbar)

Postępować jak w punkcie 5.2:

Rurka wtykowa zainstalowana na stałe (7) do 30 hPa (30 mbar) jest do tego celu wystarczająca.

- Podłączyć złączkę do aparatów gazowych (21) do wolnego końca węża łączącego (6).
- Nasadzić tuleję złączki aparatury gazowej (21) na złącze kontrolne ciśnienia wlotowego Waszego palnika gazowego.
- Nastawić aparat gazowy tak, aby palnik pracował pełną mocą.
- Otworzyć zawory odcinające przyłączy B i D.
- Na podziałce umieszczonej na pokrywie należy teraz odczytać ciśnienie występujące rzeczywiście na wlocie do dyszy.

5.4 Badanie wstępne domowych instalacji do wody pitnej

Należy postępować następująco:

- Zamknąć wszystkie zawory odcinające przyrządu ROTEST GW 150/4.
- Nasadzić wąż łączący (6) z wyraźnym odgłosem zatrzaśnięcia na złączkę wtykową przyłączy A.
- Nasadzić wolną końcówkę węża łączącego (6) z wyraźnym odgłosem zatrzaśnięcia na złączkę wtykową złączki aparaturowej.
- Doprowadzić układ przez pompowanie pompką ręczną (3) dla wielkości nominalnych do DN 50 do ciśnienia kontrolnego maks. 0,3 MPa (3 bar), dla wielkości nominalnych ponad DN 50 do DN 100 do ciśnienia kontrolnego maks. 0,1 MPa (1 bar).

- ➔ Odczekać 10 minut na wyrównanie się temperatur, aby dać wprowadzonemu powietrzu możliwość nagrzania lub schłodzenia się.




W razie silnych zmian temperatury lub ciśnienia powietrza 10 minut nie wystarczy! W zależności od zmian temperatury lub ciśnienia czas na wyrównywanie może wynieść do dwóch godzin!

- ➔ Badanie przeprowadzać przez 10 minut. W tym czasie wskazywane ciśnienie nie może opaść.

5.5 Badanie główne domowych instalacji do wody pitnej

Należy postępować następująco:

- ➔ Zamknąć wszystkie zawory odcinające przyrządu ROTEST GW 150/4.
 - ➔ Nasadzić wąż łączący (6) z wyraźnym odgłosem zatrzaśnięcia na łączkę wtykową przyłącza B.
 - ➔ Włożyć odpowiedni korek kontrolny w otwarty koniec przewodu i rozszerzyć gumę korka przez pokręcanie nakrętką motylkową, aż korek będzie mocno siedział i będzie szczelny.
 - ➔ Nasadzić wolną końcówkę węża łączącego (6) na przyłączy korka kontrolnego.
 - ➔ Zmontować układ rurek wtykowych w następujący sposób:
 - wsunąć rurkę wtykową (8) z podziałką 41-75 hPa (41-75 mbar) lekko ją obracając w rurkę wtykową zainstalowaną na stałe (7)
 - wsunąć teraz rurkę wtykową (9) z podziałką 81-115 hPa (81-115 mbar) lekko ją obracając w rurkę wtykową (8).
 - ➔ Otworzyć zawory odcinające przyłącza B, C i D.
 - ➔ Doprowadzić układ przez pompowanie pojedynczą dmuchawą (12) do ciśnienia kontrolnego 150 hPa (150 mbar).
 - ➔ Zamknąć zawór odcinający przyłącza C, gdyż w innym wypadku może nastąpić spadek ciśnienia.
 - ➔ Odczekać 10 minut na wyrównanie się temperatur, aby dać wprowadzonemu powietrzu możliwość nagrzania lub schłodzenia się.
- 
- W razie silnych zmian temperatury lub ciśnienia powietrza 10 minut nie wystarczy! W zależności od zmian temperatury lub ciśnienia czas na wyrównanie może wynieść do dwóch godzin!
- ➔ Przeprowadzać badanie do 100 litrów objętości przewodów przez okres próby trwający co najmniej 30 minut.
 - ➔ Wydłużyć czas badania 10 minut na każde następne 100 litrów objętości przewodów.

6 Protokół z kontroli

Po zakończeniu badania szczelności odpowiedzialny fachowiec musi sporządzić protokół ciśnieniowy.

7 Wyłączenie z pracy

Po przeprowadzeniu badania szczelności należy zdemontować wąż łączący (6) i otworzyć zawór odcinający przyłącza D, aby słup wody mógł spłynąć do zbiornika (2). Zdemontować rurki wtykowe i umieścić je na swoich miejscach w walizce blaszanej Waszego przyrządu ROTEST GW 150/4.

Zamknąć wszystkie zawory odcinające i złożyć pompkę.

8 Dozór i konserwacja

Pierścienie uszczelniające typu „O” rurek wtykowych, złączy nasadzanych i pokrywki licznika gazu należy smarować systematycznie załączonym konserwującym smarem silikonowym! Również poszerzenia rurek wtykowych należy smarować wewnątrz smarem dla ułatwienia montażu! Walizkę z blachy stalowej przechowywać w stanie czystym i suchym, aby znajdujące się wewnątrz części nie korodowały! Korozja na zaworach szkodzi ich działaniu!

Obchodzić się z przyrządem ROTEST GW 150/4 ze starannością!

9 Akcesoria

Odpowiednie akcesoria można znaleźć w katalogu głównym lub na stronie www.rothenberger.com

10 Obsługa klienta

Pracownicy serwisu ROTHENBERGER chętnie udzielą Państwu pomocy (lista lokalizacji w katalogu lub w Internecie). W serwisie można także zakupić części zamienne i dokonać naprawy urządzenia. Akcesoria i części zamienne można zamawiać u specjalistycznego sprzedawcy oraz przy RO SERVICE+ online: ☎ + 49 (0) 61 95/ 800 8200 📠 + 49 (0) 61 95/ 800 7491 ✉ service@rothenberger.com - www.rothenberger.com

11 Utylizacja

Części urządzenia są materiałami o wartości utylizacyjnej i można je odprowadzić do przedsiębiorstw zajmujących się odzyskiem surowców wtórnych i unieszkodliwianiem pozostałości, posiadających wymaganą koncesję i certyfikaty. O nieszkodliwy dla środowiska sposób utylizacji części, których nie można odprowadzić do ponownego obiegu (np. odpady elektroniczne), należy zapytać właściwy urząd zajmujący się sprawami utylizacji.

Tylko dla krajów UE:



Nie należy wyrzucać elektronarzędzi do śmieci domowych! Zgodnie z Dyrektywą Europejską 2012/19/EU o zużytych przyrządach elektrycznych i elektronicznych i jej wprowadzeniem do prawa krajowego, niesprawne już elektronarzędzia muszą być zbierane osobno i doprowadzane do utylizacji zgodnie z zasadami ochrony środowiska.

1	Upozornění k bezpečnosti.....	80
1.1	Vymezení účelu použití.....	80
2	Technické údaje.....	80
3	Funkce zařízení	80
3.1	Přehled (A)	80
4	Vlastní zkouška jako zkouška bezpečné funkce.....	81
4.1	Vlastní zkouška ručním čerpadlem (3) a spojovací hadicí (6).....	81
4.2	Vlastní zkouška jednoduchým dmychadlem (12), vodním sloupcem a spojovací hadicí (6)	81
5	Obsluha a provádění zkoušek těsnosti pomocí přístroje ROTEST GW 150/4.....	81
5.1	Zkoušky zatížení domovních plynových instalací podle DVGW-TRGI (G600)	81
5.2	Zkoušky těsnosti domovních plynových instalací podle DVGW-TRGI (G600)	82
5.3	Nastavení vstupního tlaku trysky na atmosférických a dmychadlových hořácích s vodním sloupcem do 30 hPa (30 mbarů)	83
5.4	Předběžná zkouška domovních instalací pitné vody	83
5.5	Hlavní zkouška domovních instalací pitné vody	83
6	Zkušební protokol.....	84
7	Zastavení provozu	84
8	Péče a údržba.....	84
9	Příslušenství	84
10	Zákaznické služby.....	84
11	Likvidace	84

Značky obsažené v textu:



Výstraha!

Tento symbol varuje před nebezpečím úrazu.



Varování!

Tento symbol varuje před nebezpečím škod na majetku a poškozením životního prostředí.



Výzva k provedení úkonu

1 Upozornění k bezpečnosti

Neprovádějte žádné zásahy uvnitř přístroje! V této oblasti smí pracovat výlučně školený odborný personál (zákaznická služba)!

Řiďte se bezpečnostními předpisy výrobce zařízení nebo potrubí jakož i bezpečnostními pokyny výrobce spojovacích prvků!

1.1 Vymezení účelu použití

Zkušební přístroj ROTEST GW 150/4 a jeho příslušenství (uložené v kufru) smí být používán výlučně odborným personálem se znalostmi napájecí techniky pro zkoušky těsnosti potrubí a zásobníků podle následujícího návodu. To se týká především následujících oblastí nasazení:

- zkoušky zatížení domovních plynových instalací podle DVGW-TRGI (G600, 09/2018);
- zkoušky těsnosti domovních plynových instalací podle DVGW-TRGI (G600, 09/2018);
- vlastní zkouška jako funkční bezpečnostní princip s ručním čerpadlem, spojovací hadicí a adaptérem s uzavíracím ventilem;
- vlastní zkouška jako funkční bezpečnostní princip s jednoduchým dmychadlem, vodním sloupcem, spojovací hadicí a uzavíracím ventilem;
- zkouška těsnosti pro vedení propanu – tekutého plynu s vodním sloupcem do 150 hPa (150mbarů) i nízkotlaké vedení tekutého plynu s vodním sloupcem do 60 mbarů;
- nastavení vstupního tlaku trysek na atmosférických a dmychadlových hořácích s vodním sloupcem do 30 hPa (30 mbar);
- přezkoušení připojovacího tlaku přístroje na plynových spotřebičích s vodním sloupcem do 30 hPa (30 mbar);
- předběžná zkouška i hlavní zkouška domovní instalace pitné vody podle DIN 1988 (TRWI) vzduchem.

2 Technické údaje

Přesnost zkoušeníTlakoměr 0,01 MPa/0,1 bar (rozsah indikace 0 – 0,04 MPa/0 – 4 bar).
Vodní sloupec podle TRGI s přesností čtení 0,1 hPa (0,1 mbar).

Naplnění vodní nádrže.....Přístroj se dodává s naplněnou vodní nádrží (2). Pokud by voda v nádrži nebyla v dostatečném množství, viz obr. B.



Jako náplň nesmíte používat destilovanou vodu ani vodu s přísadami jako alkohol, líh nebo podobné látky! Došlo by ke změně povrchového napětí ka-paliny a výsledky měření by byly zkresleny. Při teplotách pod 0 °C nesmí být přístroj nasazen. Existuje akutní nebezpečí škod z námrazy na vodní nádrži, uzavíracích ventilech a zasouvacích trubkách. ROTHENBERGER nepřevzeme ručení za tyto škody.

3 Funkce zařízení

3.1 Přehled

(A)

- | | | | |
|----|---|-----|--|
| 2 | Nádrž | 14 | Hrnc na zkoušení plynu vel.1 kónický |
| 3 | Ruční čerpadlo | 15 | Hrnc na zkoušení plynu vel.2 kónický |
| 5 | Tlakoměr | 16 | Hrnc na zkoušení plynu vel.1 válcovitý |
| 6 | Spojovací hadice | 17 | Hrnc na zkoušení plynu vel.2 válcovitý |
| 7 | Zasouvací trubka pevně instalovaná | 21 | Adaptér pro plynové spotřebiče |
| 8 | Zasouvací trubka (41–75 hPa/41–75 mbar) | 22* | Jednotrubkový kryt počítadla |
| 9 | Zasouvací trubka (81-115 hPa/81-115 mbar) | 35 | Tuk na ošetřování Okroužků |
| 10 | Zasouvací trubka (121-155 hPa/121-155 mbar) | 36 | O-kroužky |
| 12 | Jednoduché dmychadlo | 37 | Návod k obsluze |
| 13 | Hrnc na zkoušení plynu vel.0 kónický | | * = Příslušenství při provedení 61701 |

4 Vlastní zkouška jako zkouška bezpečné funkce

Před uvedením přístroje do provozu – zejména v pravidelných časových odstupech – je třeba zkontrolovat a zajistit funkční bezpečnost přístroje vlastní zkouškou.

4.1 Vlastní zkouška ručním čerpadlem (3) a spojovací hadicí (6)

- Uzavřete veškeré uzavírací ventily Vašeho zkušební přístroje ROTEST GW 150/4.
- Zastrčte spojovací hadici (6) se slyšitelným zaklapnutím západky na zasouvací nátrubek přípojky A.
- Čerpáním na ručním čerpadle nastavte systém na zkušební tlak 0,3 MPa (3 bar).
- Vyčkejte na vyrovnání teploty po dobu 10 minut, aby zavedenému vzduchu byla dána možnost ohřátí nebo ochlazení.



Při větších teplotních změnách je třeba prodloužit vyrovnávací čas.

- Provádějte zkoušku po zkušební dobu 10 minut. Během této doby nesmí indikovaný tlak klesnout.

4.2 Vlastní zkouška jednoduchým dmychadlem (12), vodním sloupcem a spojovací hadicí (6)

- Uzavřete veškeré uzavírací ventily Vašeho zkušební přístroje ROTEST GW 150/4.
- Zastrčte spojovací hadici (6) se slyšitelným zaklapnutím západky na zasouvací nátrubek přípojky B.
- Namontujte zásuvný trubkový systém podle následujícího postupu:
 - Zasuňte zasouvací trubku (8) se stupnicí 41-75 hPa (41-75 mbar) lehkým otočením do napevno instalované zasouvací trubky (7).
 - Zasuňte zasouvací trubku (9) se stupnicí 81-115 hPa (81-115 mbar) lehkým otočením do zasouvací trubky (8).
- Otevřete uzavírací ventily přípojek B, C a D.
- Čerpáním na jednoduchém dmychadle nastavte systém (12) na zkušební tlak 150 hPa (150 mbar).
- Uzavřete uzavírací ventil přípojky C, neboť jinak může dojít k poklesu tlaku.
- Vyčkejte na vyrovnání teploty po dobu 10 minut, aby zavedenému vzduchu byla dána možnost ohřátí nebo ochlazení.



Při větších teplotních změnách je třeba prodloužit vyrovnávací čas.

- Provádějte zkoušku po zkušební dobu 10 minut. Během této doby nesmí indikovaný tlak klesnout.

5 Obsluha a provádění zkoušek těsnosti pomocí přístroje ROTEST GW 150/4

5.1 Zkoušky zatížení domovních plynových instalací podle DVGW-TRGI (G600)

Je třeba dbát následujících pokynů:

- Zkoušku zatížení je třeba provádět u nově položených vedení bez armatur.
- Po dobu trvání zkoušky musejí být pevně uzavřeny všechny otvory vedení zátkami, kryty, zásuvnými kotouči nebo slepými přírubami z kovových materiálů.
- Spojení s rozvody plynu je nepřipustné.
- Proveďte předběžnou zkoušku, dříve než bude vedení omítnuto nebo zakryto a spoje na potrubí obaleny nebo pokryty povrchovou vrstvou.
- Pokud má proběhnout zkouška připojení potrubního počítadla plynu, bude vedení na připojovacím ventilu uzavřeno jednotrubkovým krytem počítadla pomocí závitové přípojky (22).

Postupujte následujícím způsobem:

- Uzavřete veškeré uzavírací ventily Vašeho zkušební přístroje ROTEST GW 150/4.

- Zastrčte spojovací hadici (6) se slyšitelným zaklapnutím západky na zasouvací nátrubek přípojky A.
- Nasadte odpovídající zkušební zátku do otevřeného konce vedení a zaveďte gumovou zátku otáčením křídlové matice k roztažení, až bude zátku pevně a těsně usazena.
- Zastrčte volný konec spojovací hadice (6) do přípojky na zkušební zátku.
- Čerpáním na ručním čerpadle nastavte systém na zkušební tlak 0,1 MPa (1 bar).
- Vyčkejte na vyrovnání teploty po dobu 10 minut, aby zavedenému vzduchu byla dána možnost ohřátí nebo ochlazení.



Při silných změnách teploty nebo tlaku vzduchu pouze 10 minut nestačí! V závislosti na změnách teploty nebo tlaku vzduchu může vyrovnávací doba trvat až dvě hodiny!

- Provádějte zkoušku po zkušební dobu 10 minut. Během této doby nesmí indikovaný tlak klesnout.

5.2 Zkoušky těsnosti domovních plynových instalací podle DVGW-TRGI (G600)




Pro vedení propanu – tekutého plynu s vodním sloupcem do 150 hPa (150 mbarů)! Pro nízkotlaké vedení tekutého plynu s vodním sloupcem 40-60 hPa (40 až 60 mbarů)!

Je třeba dbát následujících pokynů:

- Zkouška těsnosti se vztahuje na potrubí včetně armatur, avšak bez plynových spotřebičů a příslušných regulačních a bezpečnostních zařízení.
- Spojení s rozvody plynu je nepřípustné.
- Proveďte předběžnou zkoušku, dříve než bude vedení omítnuto nebo zakryto a spoje na potrubí obaleny nebo pokryty povrchovou vrstvou.
- Počítadlo plynu může být také zahrnuto do zkoušky těsnosti.
- Pokud má proběhnout zkouška připojení potrubního počítadla plynu, uzavřete vedení na přípojovacím ventilu jednotrubkovým krytem počítadla pomocí závitové přípojky (22).

Postupujte následujícím způsobem:

- Uzavřete veškeré uzavírací ventily Vašeho zkušebního přístroje ROTEST GW 150/4.
 - Zastrčte spojovací hadici (6) se slyšitelným zaklapnutím západky na zasouvací nátrubek přípojky B.
 - Nasadte odpovídající zkušební zátku do otevřeného konce vedení a zaveďte gumovou zátku otáčením křídlové matice k roztažení, až bude zátku pevně a těsně usazena.
 - Zastrčte volný konec spojovací hadice (6) na připojení na zkušební zátku.
 - Namontujte zásuvný trubkový systém podle následujícího postupu:
 - Zasuňte zasouvací trubku (8) se stupnicí 41-75 hPa (41-75 mbar) lehkým otočením do napevno instalované zasouvací trubky (7).
 - Zasuňte zasouvací trubku (9) se stupnicí 81-115 hPa (81-115 mbar) lehkým otočením do zasouvací trubky (8).
 - Zasuňte zasouvací trubku (10) se stupnicí 121-155 hPa (121-155 mbar) lehkým otočením do zasouvací trubky (9).
 - Otevřete uzavírací ventily přípojek B, C a D.
 - Čerpáním na jednoduchém dmychadle (12) nastavte systém na zkušební tlak 150 hPa (150 mbar).
 - Uzavřete uzavírací ventil přípojky C, neboť jinak může dojít k poklesu tlaku.
 - Vyčkejte na vyrovnání teploty po dobu 10-60 minut (v závislosti na objemu vedení), aby zavedenému vzduchu byla dána možnost ohřátí nebo ochlazení.
-  Při silných změnách teploty nebo tlaku vzduchu pouze 10-60 minut nestačí! V závislosti na změnách teploty nebo tlaku vzduchu může vyrovnávací doba trvat až dvě hodiny!
- Provádějte zkoušku po zkušební dobu 10-30 minut (v závislosti na objemu vedení). Během této doby nesmí indikovaný tlak klesnout.

Zkouška těsnosti: Doby přizpůsobení a zkušební doby v závislosti na objemu vedení

Objem vedení*	Doba přizpůsobení	Min. doba zkoušky
< 100 l	10 min.	10 min.
≥ 100 l < 200l	30 min.	20 min.
≥ 200l	60 min.	30 min.

* Směrné hodnoty

5.3 Nastavení vstupního tlaku trysky na atmosférických a dmychadlových hořácích s vodním sloupcem do 30 hPa (30 mbarů)

Postupujte jako v 5.2:

Pevně instalovaná zasouvací trubka (7) do 30 hPa (30 mbar) je zde dostatečná.

- Připojte adaptér pro plynové spotřebiče (21) na volný konec spojovací hadice (6).
- Nasaďte průchodku adaptéru pro plynové spotřebiče (21) na zkušební přípojku pro vstupní tlak trysky Vašeho plynového hořáku.
- Nastavte plynový spotřebič tak, aby hořák běžel na plný výkon.
- Otevřete uzavírací ventily přípojek B, C a D.
- Nyní odečtěte skutečně disponibilní vstupní tlak trysky.

5.4 Předběžná zkouška domovních instalací pitné vody

Postupujte následujícím způsobem:

- Uzavřete veškeré uzavírací ventily Vašeho zkušebního přístroje ROTEST GW 150/4.
- Zastrčte spojovací hadici (6) se slyšitelným zaklapnutím západky na zasouvací nátrubek přípojky A.
- Zastrčte volný konec spojovací hadice (6) se slyšitelným zaklapnutím západky na zasouvací nátrubek adaptéru.
- Čerpáním na ručním čerpadle (3) nastavte systém u jmenovitých šířek do DN 50 na zkušební tlak maximálně 0,3 MPa (3 bary), u jmenovitých šířek nad DN 50 do DN 100 na zkušební tlak maximálně 0,1 MPa (1 bar).
- Vyčkejte na vyrovnání teploty po dobu 10 minut, aby zavedenému vzduchu byla dána možnost ohřátí nebo ochlazení.



Při silných změnách teploty nebo tlaku vzduchu pouze 10 minut nestačí! V závislosti na změnách teploty nebo tlaku vzduchu může vyrovnávací doba trvat až dvě hodiny!

- Provéďte zkoušku po zkušební dobu 10 minut. Během této doby nesmí indikovaný tlak klesnout.

5.5 Hlavní zkouška domovních instalací pitné vody

Postupujte následujícím způsobem:

- Uzavřete veškeré uzavírací ventily Vašeho zkušebního přístroje ROTEST GW 150/4.
- Zastrčte spojovací hadici (6) se slyšitelným zaklapnutím západky na zasouvací nátrubek přípojky B.
- Nasaďte odpovídající zkušební zátku do otevřeného konce vedení a zaveďte gumovou zátku otáčením křídlové matice k roztažení, až bude zátku pevně a těsně usazena.
- Zastrčte volný konec spojovací hadice (6) na připojení na zkušební zátku.
- Namontujte zásuvný trubkový systém podle následujícího postupu:
 - Zasuňte zasouvací trubku (8) se stupnicí 41-75 hPa (41-75 mbar) lehkým otočením do napevno instalované zasouvací trubky (7).
 - Zasuňte zasouvací trubku (9) se stupnicí 81-115 hPa (81-115 mbar) lehkým otočením do zasouvací trubky (8).
- Otevřete uzavírací ventily přípojek B, C a D.
- Čerpáním na jednoduchém dmychadle (12) nastavte systém na zkušební tlak 150 hPa (150 mbar).
- Uzavřete uzavírací ventil přípojky C, neboť jinak může dojít k poklesu tlaku.

→ Vyčkejte na vyrovnání teploty po dobu 10 minut, aby zavedenému vzduchu byla dána možnost ohřátí nebo ochlazení.



Při silných změnách teploty nebo tlaku vzduchu pouze 10 minut nestačí! V závislosti na změnách teploty nebo tlaku vzduchu může vyrovnávací doba trvat až dvě hodiny!

→ Proveďte zkoušku do 100 litrů objemu vedení po zkušební dobu nejméně 30 minut.

→ Prodlužte zkušební dobu na každých 100 litrů objemu vedení o 10 minut.

6 Zkušební protokol

Odpovědný specialista musí po dokončení zkoušky těsnosti sestavit zkušební protokol.

7 Zastavení provozu

Po zkoušce těsnosti odmontujte spojovací hadici (6) a otevřete uzavírací ventil na přípojce D, aby vodní sloupec mohl odtékat do nádrže (2). Demontujte zasouvací trubky a umístěte je na k tomu určeném místě v ocelovém kufru. Vašeho zkušebního přístroje ROTEST GW 150/4.

Uzavřete všechny uzavírací ventily a zaklapněte čerpadlo.

8 Péče a údržba

Ošetřujte pravidelně přiloženým silikonovým tukem O-kroužky zasouvací trubky, násuvné spoje a kryt počítadla plynu. Ošetřujte i rozšíření konců zasouvacích trubek zevnitř tukem, aby bylo možno ulehčit montáž! Uložte plechový kufr čistý a suchý, aby uvnitř ležící díly nekorodovaly! Koroze na ventilech ovlivňuje jejich funkci!

Se zkušebním přístrojem ROTEST GW 150/4 zacházejte pečlivě!

9 Příslušenství

Vhodné příslušenství najdete v hlavním katalogu nebo na www.rothenberger.com

10 Zákaznické služby

K dispozici je síť servisních středisek společnosti ROTHENBERGER, která vám poskytnou potřebnou pomoc a jejichž prostřednictvím jsou rovněž dodávány náhradní díly a zajišťovány servisní zásahy (viz seznam v katalogu nebo na webových stránkách). Příslušenství a náhradní díly můžete objednávat prostřednictvím svého specializovaného prodejce nebo RO SERVICE+ online služeb: ☎ + 49 (0) 61 95/ 800 8200 📠 + 49 (0) 61 95/ 800 7491

✉ service@rothenberger.com - www.rothenberger.com

11 Likvidace

Části tohoto zařízení představují hodnotitelný materiál a mohou být předány k recyklaci. K tomuto účelu jsou k dispozici schválené a certifikované recyklační závody. K tomu, aby jste mohli provést ekologicky přijatelnou likvidaci částí, které nelze zhodnotit (např. elektronický šrot), je nutné provést konzultaci s Vaším úřadem, který je kompetentní pro likvidaci odpadů.

Pouze pro země EU:



Neodhazujte elektrické nástroje do odpadu! Podle Evropské směrnice 2012/19/EU o odpadních elektrických a elektronických zařízeních (OEEZ) a podle jejího převedení do národního práva musejí být opotřebené elektronické nástroje sbírány odděleně a ode vzdány do ekologicky šetrného zpracování.

1	Güvenlik Notları	86
1.1	Usulüne uygun kullanım	86
2	Teknik veriler	86
3	Ünitenin fonksiyonu	86
3.1	Genel bakış (A)	86
4	Fonksiyon emniyet testi olarak self kontrol	87
4.1	El pompası (3) ve bağlantı hortumu ile (6) self kontrol	87
4.2	Tek üfleyci (12), su kolonu ve bağlantı hortumuyla (6) kendi kendine test	87
5	ROTEST GW 150/4 kullanımı ve sızdırmazlık testlerinin yapılması	87
5.1	DVGW-TRGI [Gaz ve Su İşleri Alman Birliği - Gaz Kurulumlarında Teknik Kurallar] (G600) uyarınca komple gaz kurulumlarının zorlanma testi.....	87
5.2	DVGW-TRGI [Gaz ve Su İşleri Alman Birliği - Gaz Kurulumlarında Teknik Kurallar] (G600) uyarınca komple gaz kurulumlarının sızdırmazlık testi	88
5.3	30 hPa (30 mbar'a) kadar su kolonu ile atmosferik ve fan brülörlerinde düze ön basınç ayarı	89
5.4	Komple içme suyu kurulumlarının ön testi.....	89
5.5	Komple içme suyu kurulumlarının ana testi.....	89
6	Test protokolü	90
7	Devredışı bırakma	90
8	Bakım ve onarım	90
9	Aksesuarlar	90
10	Müşteri hizmetleri	90
11	Atıklar için	90

Dokümantasyonda kullanılan işaretler:**Tehlike!**

İnsan sağlığıyla ilgili tehlikelere karşı ikazı.

**Dikkat!**

Eşyaya ve çevreye zarar verebilecek durumlara karşı ikaz.

**Belli davranışlar için çağrı**

1 Güvenlik Notları

Cihaz içerisinde kesinlikle hiç bir işlem yapmayınız! Bu bölgede sadece eğitimli uzman personel (müşteri servisi) işlem yapma yetkisine sahiptir!

Tesis veya boru üreticisinin emniyet uyarıları ile bağlantı elemanları üreticilerinin emniyete ilişkin uyarılarını dikkate alınız!

1.1 Usulüne uygun kullanım

ROTEST GW 150/4 test cihazı, parçalarıyla birlikte (cihaz beraberindeki çantasında bulunan) sadece boru hatlarında ve kaplarda sızdırmazlık testleri için besleme tekniği alanında ihtisas bilgisine sahip uzman personel tarafından işbu kullanma talimatına göre kullanılabilir. Bu özelliklerle aşağıdaki kullanım alanlarını kapsamaktadır:

- DVGW-TRGI [Gaz ve Su İşleri Alman Birliği - Gaz Kurulumlarında Teknik Kurallar] (G600, 09/2018) uyarınca komple gaz kurulumlarının zorlanma testi;
- DVGW-TRGI [Gaz ve Su İşleri Alman Birliği - Gaz Kurulumlarında Teknik Kurallar] (G600, 09/2018) uyarınca komple gaz kurulumlarının sızdırmazlık testi;
- El pompası, bağlantı hortumu ve kapatma valfii adaptörle fonksiyon emniyet testi olarak self kontrol;
- Basit fan, su kolonu, bağlantı hortumu ve kapatma valfii ile fonksiyon emniyet testi olarak self kontrol;
- 150 hPa (150 mbar'a) kadar su kolonu ile propan-sıvı gaz hatları için sızdırmazlık testi;
- 60 hPa (60 mbar'a) kadar su kolonu ile alçak basınç-sıvı gaz hatları için sızdırmazlık testi;
- 30 hPa (30 mbar'a) kadar su kolonu ile atmosferik ve fan brülörlerinde düze ön basınç uyarı;
- 30 hPa (30 mbar'a) kadar su kolonu ile gazlı cihazlarda cihaz bağlantı basıncının kontrolü;
- DIN 1988 (TRWI) uyarınca hava ile komple içme suyu kurulumlarının ön testi;
- DIN 1988 (TRWI) uyarınca hava ile komple içme suyu kurulumlarının ana testi.

2 Teknik veriler

Test hassasiyeti.....Manometre 0,01 MPa/0,1 bar (Gösterge alanı 0 – 0,04 MPa/0 – 4 bar). TRGI uyarınca 0,1 hPa (0,1 mbar'lık) okuma hassasiyetli su kolonu.

Su deposunun doldurulmasıCihaz, su deposu (2) doldurulmuş şekilde teslim edilmektedir. Su deposunda yeterli miktarda su olmaması halinde, bak Şekil B.



Depoyu doldurmak için damıtılmış, alkollü, ispirotolu ya benzeri madde içeren su kullanamazsınız! Aksi takdirde sıvının yüzey gerilimi değişir ve ölçüm neticeleri hatalı çıkar. 0 °C altındaki ısılarda cihaz kullanılmamalıdır. Aksi takdirde su deposunda, kapatma valflerinde ve geçme borularında donma yüzünden hasara uğrama tehlikesi meydana gelir. ROTHENBERGER böyle bir durumdan sorumluluk kabul etmez.

3 Ünitenin fonksiyonu

3.1 Genel bakış

(A)

2	Depo	14	Gaz kontrol tıpası Byk. 1 konik
3	El pompası	15	Gaz kontrol tıpası Byk. 2 konik
5	Manometre	16	Gaz kontrol tıpası Byk. 1 silindir şeklinde
6	Bağlantı hortumu	17	Gaz kontrol tıpası Byk. 2 silindir şeklinde
7	Sabit monte geçme boru	21	Gazlı cihazlar için adaptör
8	Geçme boru (41–75 hPa/41–75 mbar)	22*	Tek boru sayaç başlığı
9	Geçme boru (81-115 hPa/81-115 mbar)	35	O halkası bakım gresi
10	Geçme boru (121-155 hPa/121-155 mbar)	36	O halkası
12	Basit fan	37	İşletme talimatı
13	Gaz kontrol tıpası Byk. 0 konik		* = Aksesuar 61701 modelde

4 Fonksiyon emniyet testi olarak self kontrol

Cihazın çalıştırılmasından önce ve düzenli aralıklarla, cihazın fonksiyon emniyetinin self kontrol sayesinde kontrol edilmesi ve fonksiyon emniyetinin sağlanması gerekmektedir.

4.1 El pompası (3) ve bağlantı hortumu ile (6) self kontrol

- ROTEST GW 150/4 cihazınızın tüm kapatma valflerini kapatınız.
- Bağlantı hortumunu (6) Bağlantı A'nın soket nipeline duyulur biçimde oturtunuz.
- Sistemi el pompasıyla pompalamak suretiyle 3 bar'lık test basıncına getiriniz.
- İçeri verilen havanın ısınma ya da soğuma imkanına sahip olabilmesi için 10 dakika süreyle ısı dengelenmesini bekleyiniz.



Büyük ısı değişimlerinde dengeleme süresinin de uzatılması gerekmektedir.

- Testi 10 dakika süreyle yapınız. Bu süre zarfında gösterilen basınç düşüş göstermemelidir.

4.2 Tek üfleyci (12), su kolonu ve bağlantı hortumuyla (6) kendi kendine test

- ROTEST GW 150/4 cihazınızın tüm kapatma valflerini kapatınız.
- Bağlantı hortumunu (6) Bağlantı B'nin soket nipeline duyulur biçimde oturtunuz.
- Geçme boru sistemini aşağıda tarif edilen biçimde monte ediniz:
 - 41-75 hPa (41-75 mbar) skalalı geçme boruyu (8) hafifçe çevirmek suretiyle sabit monteli geçme boruya (7) takınız.
 - Şimdi 81-115 hPa (81-115 mbar) skalalı geçme boruyu (9) hafifçe çevirmek suretiyle geçme boruya (8) takınız.
- B, C ve D bağlantılarının kapatma valflerini açınız.
- Sistemi basit fanla (12) pompalamak suretiyle 110 bar'lık test basıncına getiriniz.
- Bağlantı C'nin kapatma valfini kapatınız, aksi takdirde basınç düşmesi meydana gelme olasılığı vardır.
- İçeri verilen havanın ısınma ya da soğuma imkanına sahip olabilmesi için 10 dakika süreyle ısı dengelenmesini bekleyiniz.



Büyük ısı değişimlerinde dengeleme süresinin de uzatılması gerekmektedir.

- Testi 10 dakika süreyle yapınız. Bu süre zarfında gösterilen basınç düşüş göstermemelidir.

5 ROTEST GW 150/4 kullanımı ve sızdırmazlık testlerinin yapılması

5.1 DVGW-TRGI [Gaz ve Su İşleri Alman Birliği - Gaz Kurulumlarında Teknik Kurallar] (G600) uyarınca komple gaz kurulumlarının zorlanma testi

Aşağıdaki noktalara dikkat edilmesi gerekmektedir:

- Zorlanma testinin yeni döşenmiş hatlarda armatürsüz olarak yapılması gerekmektedir.
- Test süresince tüm hat deliklerinin madeni tıparlarla, başlıklarla, geçme disklerle veya kör tıparlarla sızdırmaz biçimde kapatılmış olmaları gerekmektedir.
- Gaz nakleden hatlarla bağlantı yapılması yasaktır.
- Hatlar sıvanmadan veya kapatılmadan ve bağlantıları kaplanmadan önce ön test yapınız.
- Testin gaz tek boru sayacı bağlantısından yapılması halinde, hat, bağlantı valfinden yivli bağlantı parçalı tek boru sayaç başlığıyla (22) kapatılır.

Aşağıdaki şekilde işlem yapınız:

- ROTEST GW 150/4 cihazınızın tüm kapatma valflerini kapatınız.
- Bağlantı hortumunu (6) Bağlantı A'nın soket nipeline duyulur biçimde oturtunuz.
- Açık olan hat ucuna uygun bir test tıpası takınız ve tıpanın contasını yerine tam oturana ve sızdırmaz hale gelene kadar kanatlı somunu çevirmek suretiyle esnetiniz.
- Bağlantı hortumunun (6) ağıtkı ucunu test tıpasındaki bağlantıya sokunuz.
- Sistemi el pompasıyla pompalamak suretiyle 0,1 MPa 1 (bar)'lık test basıncına getiriniz.

→ İçeri verilen havanın ısınma ya da soğuma imkanına sahip olabilmesi için 10 dakika süreyle ısı dengelenmesini bekleyiniz.



Aşırı ısı ya da hava basıncı değişimlerinde 10 dakika yeterli olmamaktadır! Isı ya da basınç değişimlerine bağlı olarak dengeleme süresi 2 saate kadar uzayabilir!

→ Testi 10 dakika süreyle yapınız. Bu süre zarfında gösterilen basınç düşüş göstermemelidir.

5.2 DVGW-TRGI [Gaz ve Su İşleri Alman Birliği - Gaz Kurulumlarında Teknik Kurallar](G600) uyarınca komple gaz kurulumlarının sızdırmazlık testi



150 mbar'a kadar su kolonu ile propan-sıvı gaz hatları için sızdırmazlık testi! 40-60 hPa (40 - 60 mbar'a) kadar su kolonu ile alçak basınç-sıvı gaz hatları için sızdırmazlık testi.

Aşağıdaki noktalara dikkat edilmesi gerekmektedir:

- Sızdırmazlık testi, armatürler de dahil olmak üzere ancak gazlı cihazlar ve bunlara ait ayar ve emniyet tertibatları olmaksızın hatlara kadar uzanmaktadır.
- Gaz nakleden hatlarla bağlantı yapılması yasaktır.
- Hatlar sıvanmadan veya kapatılmadan ve bağlantıları kaplanmadan önce sızdırmazlık testini yapılması gerekmektedir.
- Gaz sayacı, sızdırmazlık testi kapsamına alınabilir.
- Testin gaz tek boru sayacı bağlantısından yapılması halinde, hattı, bağlantı valfinden yivli bağlantı parçalı tek boru sayaç başlığıyla (22) kapatınız.

Aşağıdaki şekilde işlem yapınız:

- ROTEST GW 150/4 cihazınızın tüm kapatma valflerini kapatınız.
- Bağlantı hortumunu (6) **Bağlantı B'** nin soket neline duyulur biçimde oturtunuz.
- Açık olan hat ucuna uygun bir test tıpası takınız ve tıpanın contasını yerine tam oturana ve sızdırmaz hale gelene kadar kanatlı somunu çevirmek suretiyle esnetiniz.
- Bağlantı hortumunun (6) ağız kısmındaki ucunu test tıpasındaki bağlantıya sokunuz.
- Geçme boru sistemini aşağıda tarif edilen biçimde monte ediniz:
 - 41-75 hPa (41-75 mbar) skalalı geçme boruyu (8) hafifçe çevirmek suretiyle sabit monteli geçme boruya (7) takınız.
 - Şimdi 81-115 hPa (81-115 mbar) skalalı geçme boruyu(9) hafifçe çevirmek suretiyle geçme boruya (8) takınız.
 - Şimdi 121-155 hPa (121-155 mbar) skalalı geçme boruyu(10) hafifçe çevirmek suretiyle geçme boruya (9) takınız.
- B, C ve D bağlantılarının kapatma valflerini açınız.
- Sistemi basit fanla (12) pompalamak suretiyle 150 hPa (150 bar'lık) test basıncına getiriniz.
- Bağlantı C'nin kapatma valfini kapatınız, aksi takdirde basınç düşmesi meydana gelme olasılığı vardır.
- İçeri verilen havanın ısınma ya da soğuma imkanına sahip olabilmesi için 10-60 dakika süreyle (hat hacmine bağlı olarak) ısı dengelenmesini bekleyiniz.



Aşırı ısı ya da hava basıncı değişimlerinde 10-60 dakika yeterli olmamaktadır! Isı ya da basınç değişimlerine bağlı olarak dengeleme süresi 2 saate kadar uzayabilir!

→ Testi 10-30 dakika süreyle yapınız (hat hacmine bağlı olarak). Bu süre zarfında gösterilen basınç düşüş göstermemelidir.

Sızdırmazlık testi: Hat hacmine bağlı olarak uyum süreleri ve test süresi

Hat hacmi*	Uyum süresi	Asg. test süresi
< 100 l	10 min.	10 min.
≥ 100 l < 200l	30 min.	20 min.
≥ 200l	60 min.	30 min.

* Kılavuz değerler

5.3 30 hPa (30 mbar'a) kadar su kolonu ile atmosferik ve fan brülörlerinde düze ön basınç ayarı

Noktası 5.2 olarak devam edin:

Burada 30 mbar'a kadar sabit monte geçme boru (7) yeterli olmaktadır.

- Gazlı cihazlar için adaptörü (21) bağlantı hortumunun (6) açıktaki ucuna bağlayınız.
- Gazlı cihazlar için adaptörün (21) başlığını gaz brülörünüzün düze ön basıncı için test bağlantı yerine sokunuz.
- Gazlı cihazı brülör tam kapasite yanma gücüyle çalışacak şekilde ayarlayınız.
- B, C ve D bağlantılarının kapatma valflerini açınız.
- Şimdi reel mevcut düze ön basıncını kapaktaki okuyunuz.

5.4 Komple içme suyu kurulumlarının ön testi

Aşağıdaki şekilde işlem yapınız:

- ROTEST GW 150/4 cihazınızın tüm kapatma valflerini kapatınız.
- Bağlantı hortumunu (6) Bağlantı A'nın soket nipeline duyulur biçimde oturtunuz.
- Bağlantı hortumunun (6) açıktaki ucunu adaptörün soket nipeline duyulur biçimde oturtunuz.
- Sistemi el pompasıyla (3) pompalamak suretiyle DN 50'ye kadar nominal çapta maksimum 0,3 MPa (3 bar)lık test basıncına getiriniz, DN 50 - DN 100 arasındaki nominal çapta maksimum 0,1 MPa (1 bar)lık test basıncına getiriniz.
- İçeri verilen havanın ısınma ya da soğuma imkanına sahip olabilmesi için 10 dakika süreyle ısı dengelenmesini bekleyiniz.



Aşırı ısı ya da hava basıncı değişimlerinde 10 dakika yeterli olmamaktadır! Isı ya da basınç değişimlerine bağlı olarak dengeleme süresi 2 saate kadar uzayabilir!

- Testi 10 dakika süreyle yapınız. Bu süre zarfında gösterilen basınç düşüş göstermemelidir.

5.5 Komple içme suyu kurulumlarının ana testi

Aşağıdaki şekilde işlem yapınız:

- ROTEST GW 150/4 cihazınızın tüm kapatma valflerini kapatınız.
- Bağlantı hortumunu (6) Bağlantı B'nin soket nipeline duyulur biçimde oturtunuz.
- Açık olan hat ucuna uygun bir test tıpası takınız ve tıpanın contasını yerine tam oturana ve sızdırmaz hale gelene kadar kanatlı somunu çevirmek suretiyle esnetiniz.
- Bağlantı hortumunun (6) açıktaki ucunu test tıpasındaki bağlantıya sokunuz.
- Geçme boru sistemini aşağıda tarif edilen biçimde monte ediniz:
 - 41-75 hPa (41-75 mbar) skalalı geçme boruyu (8) hafifçe çevirmek suretiyle sabit monteli geçme boruya (7) takınız.
 - Şimdi 81-115 hPa (81-115 mbar) skalalı geçme boruyu (9) hafifçe çevirmek suretiyle geçme boruya (8) takınız.
- B, C ve D bağlantılarının kapatma valflerini açınız.
- Sistemi basit fanla (12) pompalamak suretiyle 150 hPa (150 bar)lık test basıncına getiriniz.
- Bağlantı C'nin kapatma valfini kapatınız, aksi takdirde basınç düşmesi meydana gelme olasılığı vardır.
- İçeri verilen havanın ısınma ya da soğuma imkanına sahip olabilmesi için 10 dakika süreyle ısı dengelenmesini bekleyiniz.



Aşırı ısı ya da hava basıncı değişimlerinde 10 dakika yeterli olmamaktadır! Isı ya da basınç değişimlerine bağlı olarak dengeleme süresi 2 saate kadar uzayabilir!

- Testi 100 litreye kadar hat hacminde asgari 30 dakikalık test süresince yapınız.
- Test süresini her 100 litre için 10'ar dakika uzatınız.

6 Test protokolü

Sorumlu uzman kişinin sızdırmazlık testinin bitiminden sonra içinde kullanılan malzemeye ve basınç düşüşüne göre bir değerlendiriminin yer alacağı bir basınç protokolü hazırlamak zorundadır.

7 Devredışı bırakma

Sızdırmazlık testinden sonra bağlantı hortumunu (6) sökünüz ve Bağlantı D'deki kapatma valfini su kolununun (2) akabilmesi için açınız. Geçme boruları sökünüz ve ROTEST GW 150/4 cihazınızın çelik sac çantasındaki yerlerine yerleştiriniz.

Tüm kapama valflerini ve pompayı kapatınız.

8 Bakım ve onarım

Geçme boruların O halkalarına, geçme bağlantılarına ve gaz sayaç başlığına düzenli olarak cihaz beraberindeki silikon bakım gresini sürünüz! Montajı kolaylaştırmak amacıyla geçme borulardaki genişletilmiş boru yerlerini de içten gresleyiniz! Çelik sacdan çantayı, içindeki parçaların aşınmaya maruz kalmamaları için temiz olarak ve kuru bir yerde muhafaza ediniz! Valflerde meydana gelebilecek herhangi bir aşınma, bunların fonksiyonlarını olumsuz etkileyecektir! ROTEST GW 150/4 cihazınızı itina göstererek kullanınız!

9 Aksesuarlar

Uygun aksesuarları ana katalogda veya www.rothenberger.com adresinde bulabilirsiniz.

10 Müşteri hizmetleri

ROTHENBERGER servis merkezleri size yardımcı olabilir (katalogdaki listelere veya web sitemize bakın) ve yedek parçalar ve servis hizmeti de bu servis merkezlerinde mevcuttur. Aksesuarlarınızı veya yedek parçalarınızı uzman satış temsilcinizden veya RO SERVICE+ online: ☎ + 49 (0) 61 95/ 800 8200 📠 + 49 (0) 61 95/ 800 7491 ✉ service@rothenberger.com - www.rothenberger.com

11 Atıklar için

Makine terkinde, atık değerlendirme yerlerine teslim edebileceğiniz değerli maddeler bulunmaktadır. Bulduğunuz yerde de yetkili atık değerlendirme işletmeleri olabilir. Yeniden değerlendirilemeyecek atıkların (örn. elektronik çöp) çevre temizliğine uygun şekilde toplanmasıyla ilgili sorularınızı yerel atık toplama dairesine yöneltebilirsiniz.

Sadece AB ülkeleri için:



Elektronik aletleri ev çöpüne atmayınız! 2012/19/EU numaralı Elektro ve Elektronik Eski Cihazlar AB Yönetmeliği ve bunun üye ülkelerin hukukuna uyarlaması gereğince artık kullanılmayacak durumda olan elektro cihaz ve aletlerin ev çöpünden ayrı olarak toplanması ve çevreye zarar vermeyecek bir şekilde geri dönüşüme verilmesi gerekmektedir.

1	Útmutatások a biztonsághoz	92
1.1	Rendeltetésszerű használat.....	92
2	Műszaki adatok	92
3	Az egység működése	93
3.1	Áttekintés (A).....	93
4	Házon belül végzendő működésbiztonsági vizsgálat	93
4.1	Házon belüli vizsgálat (3) kézi szivattyúval és (6) összekötő tömlővel.....	93
4.2	Házon belüli vizsgálat a (12) egyszeres légfúvóval, vízoszloppal és (6) összekötő tömlővel.....	93
5	A ROTEST GW 150/4 kezelése és a tömítettség vizsgálatok elvégzése	94
5.1	Épületen belüli gázvezetékek terhelésvizsgálata a DVGW-TRGI (G600) szerint.....	94
5.2	Épületen belüli gázvezetékek tömítettségének vizsgálata a DVGW-TRGI (G600) szerint .	94
5.3	A fúvóka előnyomás beállítása atmoszferikus fúvóvégőkön vízoszloppal,30 hPa (30 mbar)-ig.....	95
5.4	Épületen belüli ivóvíz vezetéke elővizsgálata.....	95
5.5	Épületen belüli ivóvíz vezetékek fővizsgálata.....	96
6	Vizsgálati jegyzőkönyv	96
7	Üzemen kívül helyezés	96
8	Ápolás és karbantartás	96
9	Kiegészítők	96
10	Ügyfélszolgálat	96
11	Ártalmatlanítás	97

Az anyagban használt jelölések:



Balesetveszély!

Ez a jel a személyi sérülésektől óv.



Figyelem!

Ez a jel anyagi- vagy környezeti károktól óv.



Felhívás cselekvésre

1 Útmutatások a biztonsághoz

Ne végezzen munkálatokat a készülék belsejében! Ezen a területen kizárólag szakképzett személyek (Vevőszolgálat) végezhet munkákat!

Kövesse a berendezés- ill. csőgyártó biztonsági útmutatásait, valamint az összekötő lemezek gyártóinak biztonsággal kapcsolatos útmutatásait!

1.1 Rendeltetészerű használat

A ROTEST GW 150/4 vizsgáló készüléket és (a bőrdobban mellékelt) hozzátartozó elemeit kizárólag olyan szakemberek használhatják, akik megfelelő épületgépészeti ismeretekkel rendelkeznek csővezetékek és tartályok tömítettségének alábbi útmutató szerint végzendő vizsgálatai terén. Ez különösen az alábbi alkalmazási területeket érinti:

- épületen belüli gázvezetékek terhelésének DVGW-TRGI (G600, 09/2018) szerinti vizsgálati;
- épületen belüli gázvezetékek tömítettségének DVGW-TRGI (G600, 09/2018) szerinti vizsgálati;
- házon belül végzendő működésbiztonsági vizsgálat kézi szivattyúval, összekötő tömlővel és elzáró szelepes adapterrel;
- házon belül végzendő működésbiztonsági vizsgálat egyszeres légfúvóval, vízoszloppal, összekötő tömlővel és elzáró szeleppel;
- tömítettség vizsgálat cseppfolyós propángáz vezetékeknél vízoszloppal, 150 hPa (150 mbar)-ig;
- tömítettség vizsgálat kisnyomású cseppfolyós gázvezetékeknél vízoszloppal, 60 hPa (60 mbar)-ig;
- a fúvóka előnyomás beállítása atmoszferikus és fúvógőkön vízoszloppal, 30 hPa (30 mbar)-ig;
- készülékek csatlakozó nyomásának felülvizsgálata gázkészülékeken vízoszloppal, 30 hPa (30 mbar)-ig;
- házi ivóvíz vezetékek elővizsgálata levegővel a DIN 1988 (TRWI) szerint;
- házi ivóvíz vezetékek fővizsgálata levegővel a DIN 1988 (TRWI) szerint.

2 Műszaki adatok

Vizsgálati pontosság.....Manométer 0,01 MPa/0,1 bar (kijelzési tartomány 0 – 0,04 MPa/ 0 – 4 bar). vízoszlop a TRGI szerint, 0,1 hPa (0,1 mbar)-os leolvasási pontossággal.

A víztartály megtöltése.....A készüléket megtöltött (2) víztartállyal szállítjuk. Ha a tartályban lévő víz mennyisége netán nem lenne elegendő lásd B. Ábra.



Sem desztillált vizet, sem adalékokkal, így például alkohollal, spiritusszal vagy hasonlóval ellátott vizet nem szabad használni! Amiatt ugyanis megváltozna a folyadék felületi feszültsége és a mérés hamis eredményeket szolgáltatna. 0 °C alatti hőmérsékleten nem szabad használni a készüléket. Fennáll az akut ves-zélye, hogy a víztároló edényben, az elzáró szelepekben és a bedugható cső-vekben fagykárrok keletkeznek. Ezekért nem nyújt garanciális szolgáltatást a ROTHENBERGER.

3.1 Áttekintés		(A)
2	Tartály	14 Gázvizsgáló dugó, 1- es,kúpos
3	Kézi szivattyú	15 Gázvizsgáló dugó, 2- es,kúpos
5	Manométer	16 Gázvizsgáló dugó, 1-es,hengeres
6	Összekötő tömlő	17 Gázvizsgáló dugó, 2-es,hengeres
7	Bedugható cső, beépítve	21 Adapter gázkészülékekhez
8	Bedugható cső (41–75 hPa/41–75 mbar)	22* Egycsöves számláló sapka
9	Bedugható cső (81-115 hPa/81-115 mbar)	35 O-gyűrű ápoló zsír
10	Bedugható cső (121-155 hPa/121-155 mbar)	36 O-gyűrűk
12	Egyszeres légfúvó	37 Üzemeltetési útmutató
13	Gázvizsgáló dugó, 0-es,kúpos	* = tartozék 61701 kivételénél

4 Házon belül végzendő működésbiztonsági vizsgálat

Üzembe helyezés előtt, ill. rendszeres időközönként ellenőrizni és biztosítani kell a készülék működésbiztonságát házon belül végzendő vizsgálatlaltal.

4.1 Házon belüli vizsgálat (3) kézi szivattyúval és (6) összekötő tömlővel

- Zárja el a ROTEST GW 150/4 valamennyi elzáró szelepét.
- Húzza rá a (6) összekötő tömlőt az A csatlakozó bedugható csőkapcsolójára annyira, hogy hallani lehessen a bepattanást.
- A kézi szivattyúval pumpálja fel a rendszert 0,3 MPa (3 bar) nagyságú vizsgáló nyomásra.
- Várjon 10 percig, amíg a hőmérséklet kiegyenlítődik, ezzel ugyanis lehetőséget ad a bejutott levegőnek, hogy felmelegedjen vagy lehűljön.



Nagyobb hőmérsékletváltozások esetén meg kell hosszabbítania a kiegyenlítési időt.

- Végezze el a vizsgálatot 10 perces vizsgálati időtartam betartásával. Ezalatt nem eshet le a kijelzett nyomás.

4.2 Házon belüli vizsgálat a (12) egyszeres légfúvóval, vízoszloppal és (6) összekötő tömlővel

- Zárja el a ROTEST GW 150/4 valamennyi elzáró szelepét.
- Húzza rá a (6) összekötő tömlőt az A csatlakozó bedugható csőkapcsolójára annyira, hogy hallani lehessen a bepattanást.
- Szerelje fel a bedugható csőrendszert az alábbi módon:
 - Tolja be a (8) bedugható csövet a 41-75 hPa (41-75 mbar) skálával a beépített (7) bedugható csőbe könnyed forgatással.
 - Tolja be a (9) bedugható csövet a 81-115 hPa (81-115 mbar) skálával a beépített (8) bedugható csőbe könnyed forgatással.
- Nyissa ki a B, C és D csatlakozók elzáró szelepeit.
- Az egyszeres (12) légfúvóval pumpálja fel a rendszert 150 hPa (150 mbar) nagyságú vizsgáló nyomásra.
- Zárja el a C csatlakozó elzáró szelepét, különben nyomásesés jelentkezhet.
- Várjon 10 percig, amíg a hőmérséklet kiegyenlítődik, ezzel ugyanis lehetőséget ad a bejutott levegőnek, hogy felmelegedjen vagy lehűljön.



Nagyobb hőmérsékletváltozások esetén meg kell hosszabbítania a kiegyenlítési időt.

- Végezze el a vizsgálatot 10 perces vizsgálati időtartam betartásával. Ezalatt nem eshet le a kijelzett nyomás.

5.1 Épületen belüli gázvezetékek terhelésvizsgálata a DVGW-TRGI (G600) szerint

Az alábbiakat kell tekintetbe venni:

- A terhelésvizsgálatot újonnan fektetett vezetékknél kell elvégezni szerelvények nélkül.
- A vizsgálat idejére valamennyi vezetéknyíláson tömör lezárásról kell gondoskodni fém szerkezeti anyagokból készült dugók, sapkák, bedugható tárcsák vagy vakkarimák használatával.
- Gáztovábbító vezetékekkel tilos az összekötés.
- Még azelőtt végezze el az elővizsgálatot, hogy a vezetékeket bevakolnák vagy befednék és összekötéseiket lemázolnák vagy beburkolnák.
- Ha a vizsgálatot egycsöves gázmérő csatlakozója felől kell elvégezni, a csatlakozó szelepen lévő vezetéket az egycsöves gázmérő (22) menetes csatlakozóval ellátott sapkájával kell lezárni.

Járjon el az alábbi módon:

- Zárja el a ROTEST GW 150/4 valamennyi elzáró szelepét.
 - Húzza rá a (6) összekötő tömlőt az A csatlakozó bedugható csőkapcsolójára annyira, hogy hallani lehessen a bepattanást.
 - Rakjon hozzávaló vizsgálódugót a vezeték nyitott végébe és a szárnyas anya forgatásával nyújtsa ki a dugó gumiját addig, amíg szorosan nem illeszkedik és tömören nem zár.
 - Húzza rá a (6) összekötő tömlő szabad végét a vizsgálódugó csatlakozójára.
 - A kézi szivattyúval pumpálja fel a rendszert 0,1 MPa (1 bar) nagyságú vizsgálo nyomásra.
 - Várjon 10 percig, amíg a hőmérséklet kiegyenlítődik, ezzel ugyanis lehetőséget ad a bejutott levegőnek, hogy felmelegedjen vagy lehűljön.
- !** Erősen változó hőmérsékletnél és levegőnyomásnál nem elég a 10 perces várakozás! A hőmérséklet és nyomás változásától függően a kiegyenlítési idő akár két óra is lehet!
- Végezze el a vizsgálatot 10 perces vizsgálati időtartam betartásával. Ezalatt nem eshet le a kijelzett nyomás.

5.2 Épületen belüli gázvezetékek tömítettségének vizsgálata a DVGW-TRGI (G600) szerint



Cseppfolyós propángáz vezeték tömítettségének vizsgálata 150 hPa (150 mbar) nyomásig terjedő vízszloppal! Tömítettség vizsgálata kisnyomású cseppfolyós gáz vezetékén 40 – 60 mbar nagyságú vízszloppal.

Az alábbiakat kell tekintetbe venni:

- A tömítettség vizsgálata a vezetékekre terjed ki, bele értve a szerelvényeket is, de gázkészülékek, valamint a hozzátartozó szabályozó- és biztonsági berendezések nélkül.
- Gáztovábbító vezetékekkel nem létesíthetők összekötések.
- Még azelőtt végezze el a tömítettség vizsgálatát, hogy a vezetékeket bevakolnák vagy befednék és összekötéseiket lemázolnák vagy beburkolnák.
- A gázmérőt bele lehet vonni a tömítettség vizsgálatába.
- Ha a vizsgálatot egycsöves gázmérő csatlakozója felől végzi, a csatlakozó szelepen lévő vezetéket az egycsöves gázmérő (22) menetes csatlakozóval ellátott sapkájával kell lezárni.

Járjon el az alábbi módon:

- Zárja el a ROTEST GW 150/4 valamennyi elzáró szelepét.
- Húzza rá a (6) összekötő tömlőt az B csatlakozó bedugható csőkapcsolójára annyira, hogy hallani lehessen a bepattanást.
- Rakjon hozzávaló vizsgálódugót a vezeték nyitott végébe és a szárnyas anya forgatásával nyújtsa ki a dugó gumiját addig, amíg szorosan nem illeszkedik és tömören nem zár.
- Húzza rá a (6) összekötő tömlő szabad végét a vizsgálódugó csatlakozójára.
- Szerelje fel a bedugható csőrendszert az alábbi módon:

- Tolja be a (8) bedugható csövet a 41-75 hPa (41-75 mbar) skálával a beépített (7) bedugható csőbe könnyed forgatással.
- Tolja be a (9) bedugható csövet a 81-115 hPa (81-115 mbar) skálával a beépített (8) bedugható csőbe könnyed forgatással.
- Tolja be a (10) bedugható csövet a 121-155 hPa (121-155 mbar) skálával a beépített (9) bedugható csőbe könnyed forgatással.
- Nyissa ki a B, C és D csatlakozók elzáró szelepeit.
- Az egyszeres (12) légfúvóval pumpálja fel a rendszert 150 hPa (150 mbar) nagyságú vizsgáló nyomásra.
- Zárja el a C csatlakozó elzáró szelepét, különben nyomásesés jelentkezhet.
- (A vezetékek térfogatától függően) várjon 10-60 percig, amíg a hőmérséklet kiegyenlítődik, ezzel ugyanis lehetőséget ad a bejuttatott levegőnek, hogy felmelegedjen vagy lehűljön.
- ! Erősen változó hőmérsékletnél és levegőnyomásnál nem elég a 10-60 perces várakozás! A hőmérséklet és nyomás változásától függően a kiegyenlítési idő akár két óra is lehet!
- Végezze el a vizsgálatot (a vezetékek térfogatától függően) 10-30 perces vizsgálati időtartam betartásával. Ezalatt nem eshet le a kijelzett nyomás.

Tömítettség vizsgálata: Illesztési idők és vizsgálat időtartama a vezetékterfogattól függvényében

Vezetékterfogattól *	Illesztési idő	min. vizsgálati időtartam
< 100 l	10 min.	10 min.
≥ 100 l < 200 l	30 min.	20 min.
≥ 200 l	60 min.	30 min.

* irányértékek

5.3 A fúvóka előnyomás beállítása atmoszferikus fúvóégőkön vízoszloppal, 30 hPa (30 mbar)-ig

Folytassuk a 5.2 pontban:

- Erre a célra elegendő a 30 hPa (30 mbar) nyomásig jó (7) beépített bedugható cső.
- Csatlakoztassa a (21) gázkészülékek adapterét a (6) összekötő tömlő szabad végére.
 - Húzza rá a (21) gázkészülékek adapterének adaptervégét a gázégő fúvóka előnyomásának vizsgáló csatlakozójára.
 - Állítsa be úgy a gázkészüléket, hogy az égő teljes égőterheléssel működjön.
 - Nyissa ki a B és D csatlakozók elzáró szelepeit.
 - Most olvassa le a fúvókán ténylegesen uralkodó előnyomást a fedélben.

5.4 Épületen belüli ivóvíz vezetéke elővizsgálata

Járjon el az alábbi módon:

- Zárja el a ROTEST GW 150/4 valamennyi elzáró szelepét.
- Húzza rá a (6) összekötő tömlőt az A csatlakozó bedugható csőkapcsolójára annyira, hogy hallani lehessen a bepattanást.
- Húzza rá a (6) összekötő tömlő szabad végét a adapter bedugható csőkapcsolójára annyira, hogy hallani lehessen a bepattanást.
- A (3) kézi szivattyúval pumpálja fel a rendszert NÁ 50-ig terjedő névleges átmérőknél maximum 0,3 MPa (3 bar) nagyságú vizsgáló nyomásra. NÁ 50 feletti és legfeljebb NÁ 100 nagyságú névleges átmérőknél max. 0,1 MPa (1 bar) nagyságú vizsgáló nyomásra.
- Várjon 10 percig, amíg a hőmérséklet kiegyenlítődik, ezzel ugyanis lehetőséget ad a bejuttatott levegőnek, hogy felmelegedjen vagy lehűljön.
- ! Erősen változó hőmérsékletnél és levegőnyomásnál nem elég a 10 perces várakozás! A hőmérséklet és nyomás változásától függően a kiegyenlítési idő akár két óra is lehet!
- Végezze el a vizsgálatot 10 perces vizsgálati időtartam betartásával. Ezalatt nem eshet le a kijelzett nyomás.

5.5 Épületen belüli ivóvíz vezetékek fővizsgálata

Járjon el az alábbi módon:

- Zárja el a ROTEST GW 150/4 valamennyi elzáró szelepét.
- Húzza rá a (6) összekötő tömlőt a B csatlakozó bedugható csőkapcsolójára annyira, hogy hallani lehessen a bepattanást.
- Rakjon hozzávaló vizsgálódugót a vezeték nyitott végébe és a szárnyas anya forgatásával nyújtsa ki a dugó gumiját addig, amíg szorosan nem illeszkedik és tömören nem zár.
- Húzza rá a (6) összekötő tömlő szabad végét a vizsgálódugó csatlakozójára.
- Szerelje fel a bedugható csőrendszert az alábbi módon:
 - Tolja be a (8) bedugható csövet a 41-75 hPa (41-75 mbar) skálával a beépített (7) bedugható csőbe könnyed forgatással.
 - Majd tolja be a (9) bedugható csövet a 81-115 hPa (81-115 mbar) skálával a (8) bedugható csőbe könnyed forgatással.
- Nyissa ki a B, C és D csatlakozók elzáró szelepeit.
- Az egyszeres (12) légfúvóval pumpálja fel a rendszert 150 hPa (150 mbar) nagyságú vizsgáló nyomásra.
- Zárja el a C csatlakozó elzáró szelepét, különben nyomásesés jelentkezhet.
- Várjon 10 percig, amíg a hőmérséklet kiegyenlítődik, ezzel ugyanis lehetőséget ad a bejutott levegőnek, hogy felmelegedjen vagy lehűljön.
- ! Erősen változó hőmérsékletnél és levegőnyomásnál nem elég a 10 perces várakozás! A hőmérséklet és nyomás változásától függően a kiegyenlítési idő akár két óra is lehet!
- Végezze el a vizsgálatot 100 liter vezeték térfogatig legalább 30 perces vizsgálati idő betartásával.
- Növelje meg a vizsgálati időt a vezetéktérfogat minden 100 litere után 10-10 perccel.

6 Vizsgálati jegyzőkönyv

A tömítettség vizsgálatának befejezése után a felelős szakembernek el kell készítenie a nyomási értékeket tartalmazó jegyzőkönyvet.

7 Üzemen kívül helyezés

A tömítettség vizsgálata után szerelje ki a (6) összekötő tömlőt és nyissa ki a D csatlakozó elzáró szelepét, hogy a vízszlop a (2) tartályba folyhasson. Szerelje ki a bedugható csőveket és helyezze őket a ROTEST GW 150/4 lemezacél bőröndjének e célra szánt helyére. Zárjon el minden elzáró szelepet és hajtsa be a szivattyút.

8 Ápolás és karbantartás

A mellékelt szilikon ápoló zsírral lássa el rendszeresen a bedugható csövek O gyűrűit, a bedugható csőcsatlakozókat és a gázmérő sapkát! A szerelés megkönnyítése érdekében belül is lássa el zsírral a bedugható csövek csőtágulatait! Tárolja a lemezacél bőröndöt tiszta és száraz állapotban, nehogy korrodáljanak a belső részek! A szelepeken jelentkező korrózió károsan érinti azok működését!

Bánjon gondosan a ROTEST GW 150/4-el!

9 Kiegészítők

Megfelelő tartozékokat megtalál a fő katalógusban vagy a www.rothenberger.com oldalon.

10 Ügyfélszolgálat

A ROTHENBERGER szervizhelyek a felhasználó támogatását (lásd katalógus vagy online adatok), a csere alkatrészek és szerviz lehetőség rendelkezésre állását biztosítják. Rendelje tartozékait és alkatrészeit szakkereskedőtől vagy online a RO SERVICE + webhelyen keresztül: ☎ + 49 (0) 61 95/ 800 8200 📠 + 49 (0) 61 95/ 800 7491 ✉ service@rothenberger.com - www.rothenberger.com

A készülék egyes részei hasznosítható anyagból vannak, így újrahasznosíthatók. E célra jóváhagyott és tanúsított újrahasznosító üzemek állnak rendelkezésre. A nem hasznosítható anyagok (pl. elektronikai hulladék) környezetkímélő ártalmatlanításával kapcsolatban érdeklődjön a területileg illetékes hulladékkezelő hatóságnál.

Csak EU országoknak szól:



Ne dobjon a szemetesbe elektromos szerszámokat! A kiszolgált elektromos és elektronikus készülékekről szóló, 2012/19/EU jelű európai irányelv és a nemzeti jogba ültetett változata szerint a már használhatatlan elektromos szerszámokat a többi hulladéktól elkülönítve kell összegyűjteni és környezetbarát módon kell újra hasznosítani.

1	Παρατηρήσεις σχετικά με την ασφάλεια	99
1.1	Χρήση σύμφωνα με τους κανονισμούς	99
2	Τεχνικά δεδομένα	99
3	Λειτουργία της μονάδας	100
3.1	Επισκόπηση (A)	100
4	Αυτοέλεγχος ως έλεγχος λειτουργικής ασφάλειας.....	100
4.1	Αυτοέλεγχος με χειραντλία (3) και συνδετικό λάστιχο (6).....	100
4.2	Αυτοέλεγχος με μονό φυσητήρα (12), στήλη ύδατος και συνδετικό λάστιχο (6)	100
5	Χειρισμός και πραγματοποίηση ελέγχων στεγανότητας με το ROTEST GW 150/4	101
5.1	Έλεγχος καταπόνησης εγκαταστάσεων αερίου σύμφωνα με DVGW-TRGI (G600).....	101
5.2	Έλεγχος στεγανότητας εγκαταστάσεων αερίου σύμφωνα με DVGW-TRGI (G600).....	101
5.3	Ρύθμιση προπίεσης φυσητήρα σε ατμοσφαιρικούς καυστήρες και καυστήρες φυσητήρα με στήλη ύδατος έως 30 hPa (30 mbar)	102
5.4	Προκαταρκτικός έλεγχος οικιακών εγκαταστάσεων πόσιμου νερού.....	103
5.5	Κύριος έλεγχος οικιακών εγκαταστάσεων πόσιμου νερού	103
6	Πρωτόκολλο έλέγχου	103
7	Θέση εκτός λειτουργίας.....	104
8	Φροντίδα και συντήρηση	104
9	Αξεσουάρ.....	104
10	Εξυπηρέτηση πελατών	104
11	Απορριμματική διαχείριση.....	104

Επισημάνσεις σ' αυτό το έγγραφο:



Κίνδυνος!

Αυτό το σήμα προειδοποιεί για ζημιές προσώπων.



Προσοχή!

Αυτό το σήμα προειδοποιεί για υλικές ή περιβαλλοντικές ζημιές.



Παρακίνηση σε πράξεις

1 Παρατηρήσεις σχετικά με την ασφάλεια

Απαγορεύεται αυστηρά η πραγματοποίηση εργασιών στο εσωτερικό της συσκευής! Στον εν λόγω τομέα επιτρέπεται η δραστηριοποίηση μόνο εκπαιδευμένου ειδικού προσωπικού (υπηρεσία εξυπηρέτησης πελατών)!

Τηρήστε τις υποδείξεις ασφάλειας του κατασκευαστή εγκαταστάσεων ή σωληνώσεων και τις υποδείξεις σχετικά με την ασφάλεια του κατασκευαστή των συνδετικών στοιχείων!

1.1 Χρήση σύμφωνα με τους κανονισμούς

επιτρέπεται να χρησιμοποιείται αποκλειστικά από ειδικό προσωπικό με γνώσεις στην τεχνική τροφοδοσίας για ελέγχους στεγανότητας αγωγών και δοχείων σύμφωνα με τις παρακάτω οδηγίες. Αυτό αφορά κυρίως του παρακάτω τομείς εφαρμογής:

- Έλεγχος καταπόνησης εγκαταστάσεων αερίου σύμφωνα με DVGW-TRGI (G600, 09/2018),
- Έλεγχος στεγανότητας εγκαταστάσεων αερίου σύμφωνα με DVGW-TRGI (G600, 09/2018),
- Αυτοέλεγχος ως έλεγχος λειτουργικής ασφάλειας με χειραντλία, συνδετικό λάστιχο και προσαρμολογία με βαλβίδα απομόνωσης,
- Αυτοέλεγχος ως έλεγχος λειτουργικής ασφάλειας με απλό φυσητήρα, στήλη ύδατος, συνδετικό λάστιχο και βαλβίδα απομόνωσης,
- Έλεγχος στεγανότητας για αγωγούς υγραερίου προπανίου με στήλη ύδατος έως 150 hPa (150 mbar),
- Έλεγχος στεγανότητας για αγωγούς υγραερίου χαμηλής πίεσης με στήλη ύδατος έως 60 hPa (60 mbar),
- Ρύθμιση προπίεσης φυσητήρα σε ατμοσφαιρικούς καυστήρες και καυστήρες φυσητήρα με στήλη ύδατος έως 30 hPa (30 mbar),
- Έλεγχος πίεσης σύνδεσης συσκευής σε συσκευές αερίου με στήλη ύδατος έως 30 hPa (30 mbar),
- Προκαταρκτικός έλεγχος οικιακών εγκαταστάσεων πόσιμου νερού σύμφωνα με DIN 1988 (TRWI) με αέρα,
- Κύριος έλεγχος οικιακών εγκαταστάσεων πόσιμου νερού σύμφωνα με DIN 1988 (TRWI) με αέρα.

2 Τεχνικά δεδομένα

Ακρίβεια ελέγχουΜανόμετρο 0,01 MPa/0,1 bar (τομέας ένδειξης 0 – 0,04 MPa/0 – 4 bar) Στήλη ύδατος σύμφωνα με TRGI με ακρίβεια ανάγνωσης της τάξης του 0,1 hPa (0,1 mbar).

Πλήρωση δεξαμενής νερού.....Η συσκευή παραδίδεται με γεμάτη δεξαμενή νερού (2). Σε περίπτωση που δεν υπάρχει η απαραίτητη ποσότητα νερού μέσα στη δεξαμενή, βλέπε σχήμα Β.



Απαγορεύεται η χρήση αποστειρωμένου νερού ή νερού με πρόσθετα όπως αλκοόλη, οινόπνευμα ή παρόμοια για την πλήρωση! Με τον τρόπο αλλάζει η επιφανειακή τάση του υγρού και τα αποτελέσματα μέτρησης δεν είναι σωστά. Απαγορεύεται η χρήση της συσκευής σε θερμοκρασίες μικρότερες από 0 °C. Υπάρχει μεγάλος κίνδυνος για βλάβες λόγω ψύχους στα δοχεία νερού, στις βαλβίδες απομόνωσης και στους σωλήνες με δυνατότητα σύνδεσης. Για αυτό, η εταιρεία ROTHENBERGER δεν αναλαμβάνει την ευθύνη εγγυοδοσίας.

3.1 Επισκόπηση		(A)
2	δεξαμενή	14
3	χειραντλία	15
5	μανόμετρο	16
6	σωλήνα σύνδεσης	17
7	σωλήνας με δυνατότητα σύνδεσης σταθερά εγκατεστημένος	21
8	σωλήνας με δυνατότητα σύνδεσης (41–75 hPa/41–75 mbar)	22*
9	σωλήνας με δυνατότητα σύνδεσης (81-115 hPa/81-115 mbar)	35
10	σωλήνας με δυνατότητα σύνδεσης (121-155 hPa/121-155 mbar)	36
12	απλός φυσητήρας	37
13	πώματα ελέγχου αερίου Μέγ. 0 κωνικά	* = εξαρτήματα σε έκδοση 61701

4 Αυτοέλεγχος ως έλεγχος λειτουργικής ασφάλειας

Πριν από τη θέση σε λειτουργία της συσκευής – ή σε τακτά χρονικά διαστήματα – πρέπει να ελέγχεται και να διασφαλίζεται η λειτουργική ασφάλεια της συσκευής με αυτοέλεγχο.

4.1 Αυτοέλεγχος με χειραντλία (3) και συνδετικό λάστιχο (6)

- Κλείστε όλες τις βαλβίδες απομόνωσης του ROTEST GW 150/4.
- Συνδέστε το συνδετικό λάστιχο (6) στο στόμιο σύνδεσης της Σύνδεσης A, ενώ αυτό πρέπει να επιβεβαιωθεί με κατάλληλο ήχο.
- Ρυθμίστε το σύστημα με άντληση με τη χειραντλία σε πίεση ελέγχου της τάξης των 0,3 MPa (3 bar).
- Αναμείνατε για αντιστάθμιση θερμοκρασίας για χρόνο 10 λεπτών, για να δώσετε στον αέρα τη δυνατότητα ή να θερμανθεί ή να κρυώσει.



Σε μεγάλες διαφορές θερμοκρασίας, πρέπει να παραταθεί ο χρόνος αντιστάθμισης.

- Πραγματοποιήστε τον εν λόγω έλεγχο για χρόνο ελέγχου της τάξης των 10 λεπτών. Κατά τη διάρκεια του εν λόγω χρόνου, απαγορεύεται η πτώση της εμφανιζόμενης πίεσης.

4.2 Αυτοέλεγχος με μονό φυσητήρα (12), στήλη ύδατος και συνδετικό λάστιχο (6)

- Κλείστε όλες τις βαλβίδες απομόνωσης του ROTEST GW 150/4.
- Συνδέστε το συνδετικό λάστιχο (6) στο στόμιο σύνδεσης της Σύνδεσης B, ενώ αυτό πρέπει να επιβεβαιωθεί με κατάλληλο ήχο.
- Συναρμολογήστε το σύστημα σωλήνων με δυνατότητα σύνδεσης ως εξής:
 - Ωθήστε το σωλήνα με δυνατότητα σύνδεσης (8) με την κλίμακα 41-75 hPa (41-75 mbar), στρέφοντας ελαφρά μέσα στον σταθερό εγκατεστημένο σωλήνα με δυνατότητα σύνδεσης (7).
 - Ωθήστε στο σημείο αυτό το σωλήνα με δυνατότητα σύνδεσης (9) με την κλίμακα 81-115 hPa (81-115 mbar) στρέφοντας ελαφρά μέσα στο σωλήνα με δυνατότητα σύνδεσης (8).
- Ανοίξτε τις βαλβίδες απομόνωσης των συνδέσεων B, C και D.
- Ρυθμίστε το σύστημα με άντληση με το μονό φυσητήρα (12) σε πίεση ελέγχου της τάξης των 110-150 hPa (110 ή 150 mbar).
- Κλείστε τη βαλβίδα απομόνωσης της σύνδεσης C, διότι διαφορετικά ίσως προκύψει πτώση πίεσης.
- Αναμείνατε για αντιστάθμιση θερμοκρασίας για χρόνο 10 λεπτών, για να δώσετε στον αέρα τη δυνατότητα είτε να θερμανθεί ή να κρυώσει.



Σε μεγάλες διαφορές θερμοκρασίας, πρέπει να παραταθεί ο χρόνος αντιστάθμισης.

- ➔ Πραγματοποιήστε τον εν λόγω έλεγχο για χρόνο ελέγχου της τάξης των 10 λεπτών. Κατά τη διάρκεια του εν λόγω χρόνου, απαγορεύεται η πτώση της εμφανιζόμενης πίεσης.

5 Χειρισμός και πραγματοποίηση ελέγχων στεγανότητας με το ROTEST GW 150/4

5.1 Έλεγχος καταπόνησης εγκαταστάσεων αερίου σύμφωνα με DVGW-TRGI (G600)

Πρέπει να λάβετε υπόψη σας τα παρακάτω σημεία:

- Ο έλεγχος καταπόνησης πρέπει να πραγματοποιείται σε αγωγούς που μόλις τοποθετήθηκαν χωρίς κρουνοί.
- Καθόλη τη διάρκεια του ελέγχου πρέπει όλα τα ανοίγματα αγωγών να έχουν κλείσει ερμητικά με πώματα, καπάκια, δίσκους ή φλάντζες από μέταλλο.
- Απαγορεύονται οι συνδέσεις με αγωγούς που άγουν αέριο.
- Πραγματοποιήστε τον προέλεγχο, πριν από την έγχυση ή την κάλυψη των αγωγών και την επικάλυψη ή την επένδυση των συνδέσεων.
- Σε περίπτωση πραγματοποίησης ελέγχου σύνδεσης για μετρητή σωλήνα αερίου, κλείνει ο αγωγός στη συνδετική βαλβίδα με το καπάκι μετρητή σωλήνα με σύνδεση σπειρώματος (22).

Δράστε ως εξής:

- ➔ Κλείστε όλες τις βαλβίδες απομόνωσης του ROTEST GW 150/4.
- ➔ Συνδέστε το συνδετικό λάστιχο (6) στο στόμιο σύνδεσης της Σύνδεσης A, ενώ αυτό πρέπει να επιβεβαιωθεί με κατάλληλο ήχο.
- ➔ Τοποθετήστε ένα κατάλληλο πώμα ελέγχου στο ανοιχτό άκρο αγωγού και εφαρμόστε ένα ελαστικό πώμα στρέφοντας την πεταλούδα για διαστολή, έως ότου το πώμα εδράσει σταθερά και είναι στεγανό.
- ➔ Εφαρμόστε το ελεύθερο άκρο του συνδετικού σωλήνα (6) στη σύνδεση στο πώμα ελέγχου.
- ➔ Ρυθμίστε το σύστημα με άντληση με τη χειραντλία σε πίεση ελέγχου της τάξης του 0,1 MPa (1 bar).
- ➔ Αναμείνατε για αντιστάθμιση θερμοκρασίας για χρόνο 10 λεπτών, για να δώσετε στον αέρα τη δυνατότητα ή να θερμανθεί ή να κρυώσει.



Σε περίπτωση μεγάλων διαφορών στη θερμοκρασία ή στον πεπιεσμένο αέρα δεν αρκούν 10 λεπτά! Σε συνάρτηση με τις διαφορές θερμοκρασίας ή πεπιεσμένου αέρα, ο χρόνος ισοστάθμισης ίσως να διαρκέσει έως και δύο ώρες!

- ➔ Πραγματοποιήστε τον εν λόγω έλεγχο για χρόνο ελέγχου της τάξης των 10 λεπτών. Κατά τη διάρκεια του εν λόγω χρόνου, απαγορεύεται η πτώση της εμφανιζόμενης πίεσης.

5.2 Έλεγχος στεγανότητας εγκαταστάσεων αερίου σύμφωνα με DVGW-TRGI (G600)



Έλεγχος στεγανότητας για αγωγούς υγραερίου προπανίου με στήλη νερού έως 150 hPa (150mbar)! Έλεγχος στεγανότητας αγωγών υγραερίου χαμηλής πίεσης με στήλη ύδατος 40-60 hPa (40 έως 60mbar)!

Πρέπει να λάβετε υπόψη σας τα παρακάτω σημεία:

- Ο έλεγχος στεγανότητας περιλαμβάνει τους αγωγούς και τους κρουνοί, παρόλα αυτά χωρίς συσκευές πίεσης και διατάξεις ρύθμισης και ασφάλειας.
- Απαγορεύονται οι συνδέσεις με αγωγούς που άγουν αέριο.
- Πραγματοποιήστε τον έλεγχο στεγανότητας, πριν από την έγχυση ή την κάλυψη των αγωγών και την επικάλυψη ή την επένδυση των συνδέσεων.
- Ο μετρητής αερίου μπορεί να συμμετάσχει στον έλεγχο στεγανότητας.
- Σε περίπτωση πραγματοποίησης ελέγχου σύνδεσης για μετρητή σωλήνα αερίου, κλείνει ο αγωγός στη συνδετική βαλβίδα με το καπάκι μετρητή σωλήνα με σύνδεση σπειρώματος (22).

Δράστε ως εξής:

- ➔ Κλείστε όλες τις βαλβίδες απομόνωσης του ROTEST GW 150/4.

- ➔ Συνδέστε το συνδετικό λάστιχο (6) στο στόμιο σύνδεσης της Σύνδεσης B, ενώ αυτό πρέπει να επιβεβαιωθεί με κατάλληλο ήχο.
 - ➔ Τοποθετήστε ένα κατάλληλο πώμα ελέγχου στο ανοιχτό άκρο αγωγού και εφαρμόστε ένα ελαστικό πώμα στρέφοντας την πεταλούδα για διαστολή, έως ότου το πώμα εδράσει σταθερά και είναι στεγανό.
 - ➔ Εφαρμόστε το ελεύθερο άκρο του συνδετικού σωλήνα (6) στη σύνδεση στο πώμα ελέγχου.
 - ➔ Συναρμολογήστε το σύστημα σωληνών με δυνατότητα σύνδεσης ως εξής:
 - Ωθήστε το σωλήνα με δυνατότητα σύνδεσης (8) με την κλίμακα 41-75 hPa (41-75 mbar), στρέφοντας ελαφρά μέσα στον σταθερό εγκατεστημένο σωλήνα με δυνατότητα σύνδεσης (7).
 - Ωθήστε στο σημείο αυτό το σωλήνα με δυνατότητα σύνδεσης (9) με την κλίμακα 81-115 hPa (81-115 mbar) στρέφοντας ελαφρά μέσα στο σωλήνα με δυνατότητα σύνδεσης (8).
 - Ωθήστε στο σημείο αυτό το σωλήνα με δυνατότητα σύνδεσης (10) με την κλίμακα 121-155hPa (121- 155 mbar) στρέφοντας ελαφρά μέσα στο σωλήνα με δυνατότητα σύνδεσης (9).
 - ➔ Ανοίξτε τις βαλβίδες απομόνωσης των συνδέσεων B, C και D.
 - ➔ Ρυθμίστε το σύστημα με άντληση με το μονό φυσητήρα (12) σε πίεση ελέγχου της τάξης των 150 hPa (150 mbar).
 - ➔ Κλείστε τη βαλβίδα απομόνωσης της σύνδεσης C, διότι διαφορετικά ίσως προκύψει πτώση πίεσης.
 - ➔ Αναμείνατε για αντιστάθμιση θερμοκρασίας για χρόνο 10-60 λεπτών (σε συνάρτηση με τους όγκους αγωγών), για να δώσετε στον αέρα τη δυνατότητα ή να θερμανθεί ή να κρυώσει.
- !** Σε περίπτωση μεγάλων διαφορών στη θερμοκρασία ή στον πεπιεσμένο αέρα δεν αρκούν 10-60 λεπτά ! Σε συνάρτηση με τις διαφορές θερμοκρασίας ή πεπιεσμένου αέρα, ο χρόνος ισοστάθμισης ίσως να διαρκέσει έως και δύο ώρες!
- ➔ Πραγματοποιήστε τον εν λόγω έλεγχο για χρόνο ελέγχου της τάξης των 10 – 30 λεπτών (σε συνάρτηση με τους όγκους αγωγών). Κατά τη διάρκεια του εν λόγω χρόνου, απαγορεύεται η πτώση της εμφανιζόμενης πίεσης.

Ελεγχος στεγανότητας: Χρόνοι προσαρμογής και διάρκεια ελέγχου σε συνάρτηση με όγκους αγωγών

Όγκοι αγωγών *	Χρόνος προσαρμογής	Ελάχ. διάρκεια ελέγχου
< 100 l	10 min.	10 min.
≥ 100 l < 200l	30 min.	20 min.
≥ 200l	60 min.	30 min.

* κατευθυντήριες τιμές

5.3 Ρύθμιση προπίεσης φυσητήρα σε ατμοσφαιρικούς καυστήρες και καυστήρες φυσητήρα με στήλη ύδατος έως 30 hPa (30 mbar)

Συνεχίζεται όπως στο σημείο 5.2:

Αρκεί για το σκοπό αυτό ένας σταθερά εγκατεστημένος σωλήνας με δυνατότητα σύνδεσης (7) έως 30 hPa (30 mbar).

- ➔ Συνδέστε τον προσαρμογέα για συσκευές αερίου (21) στο ελεύθερο άκρο του συνδετικού λάστιχου (6).
- ➔ Συνδέστε το σωλήνα εκροής προσαρμογέα για συσκευές πίεσης (21) στη σύνδεση ελέγχου για την προπίεση φυσητήρα του καυστήρα αερίου.
- ➔ Ρυθμίστε με τέτοιο τρόπο τη συσκευή αερίου ώστε ο καυστήρας να λειτουργεί με πλήρη καταπόνηση καύσης.
- ➔ Ανοίξτε τις βαλβίδες απομόνωσης των συνδέσεων B και D.
- ➔ Διαβάσατε στο σημείο αυτό την πραγματική ένδειξη υπάρχουσας προπίεσης φυσητήρων στην κλίμακα που βρίσκεται.

5.4 Προκαταρκτικός έλεγχος οικιακών εγκαταστάσεων πόσιμου νερού

Δράστε ως εξής:

- Κλείστε όλες τις βαλβίδες απομόνωσης του ROTEST GW 150/4.
 - Συνδέστε το συνδετικό λάστιχο (6) στο στόμιο σύνδεσης της Σύνδεσης A, ενώ αυτό πρέπει να επιβεβαιωθεί με κατάλληλο ήχο.
 - Συνδέστε το ελεύθερο άκρο του συνδετικού λάστιχου (6) στο στόμιο σύνδεσης προσαρμογέα, ενώ αυτό πρέπει να επιβεβαιωθεί με κατάλληλο ήχο.
 - Ρυθμίστε το σύστημα αντλώντας με τη χειραντλία (3) σε ονομαστικά μεγέθη έως DN 50 σε πίεση ελέγχου 0,3 MPa (3 bar) το πολύ σε ονομαστικά μεγέθη πάνω από DN 50 έως DN 100 σε πίεση ελέγχου 0,1 MPa (1 bar) το πολύ.
 - Αναμείνατε για αντιστάθμιση θερμοκρασίας για χρόνο 10 λεπτών, για να δώσετε στον αέρα τη δυνατότητα ή να θερμανθεί ή να κρυώσει.
- !** Σε περίπτωση μεγάλων διαφορών στη θερμοκρασία ή στον πεπιεσμένο αέρα δεν αρκούν 10 λεπτά! Σε συνάρτηση με τις διαφορές θερμοκρασίας ή πεπιεσμένου αέρα, ο χρόνος ισοστάθμισης ίσως να διαρκέσει έως και δύο ώρες!
- Πραγματοποιήστε τον εν λόγω έλεγχο για χρόνο ελέγχου της τάξης των 10 λεπτών. Κατά τη διάρκεια του εν λόγω χρόνου, απαγορεύεται η πτώση της εμφανιζόμενης πίεσης.

5.5 Κύριος έλεγχος οικιακών εγκαταστάσεων πόσιμου νερού

Δράστε ως εξής:

- Κλείστε όλες τις βαλβίδες απομόνωσης του ROTEST GW 150/4.
 - Συνδέστε το συνδετικό λάστιχο (6) στο στόμιο σύνδεσης της Σύνδεσης B, ενώ αυτό πρέπει να επιβεβαιωθεί με κατάλληλο ήχο.
 - Τοποθετήστε ένα κατάλληλο πώμα ελέγχου στο ανοιχτό άκρο αγωγού και εφαρμόστε ένα ελαστικό πώμα στρέφοντας την πεταλούδα για διαστολή, έως ότου το πώμα εδράσει σταθερά και είναι στεγανό.
 - Εφαρμόστε το ελεύθερο άκρο του συνδετικού σωλήνα (6) στη σύνδεση στο πώμα ελέγχου.
 - Συναρμολογήστε το σύστημα σωληνών με δυνατότητα σύνδεσης ως εξής:
 - Ωθήστε το σωλήνα με δυνατότητα σύνδεσης (8) με την κλίμακα 41-75 hPa (41-75 mbar), στρέφοντας ελαφρά μέσα στον σταθερό εγκατεστημένο σωλήνα με δυνατότητα σύνδεσης (7).
 - Ωθήστε στο σημείο αυτό το σωλήνα με δυνατότητα σύνδεσης (9) με την κλίμακα 81-115 hPa (81-115 mbar) στρέφοντας ελαφρά μέσα στο σωλήνα με δυνατότητα σύνδεσης (8).
 - Ανοίξτε τις βαλβίδες απομόνωσης των συνδέσεων B, C και D.
 - Ρυθμίστε το σύστημα με άντληση με το μονό φυσητήρα (12) σε πίεση ελέγχου της τάξης των 110 mbar.
 - Κλείστε τη βαλβίδα απομόνωσης της σύνδεσης C, διότι διαφορετικά ίσως προκύψει πτώση πίεσης.
 - Αναμείνατε για αντιστάθμιση θερμοκρασίας για χρόνο 10 λεπτών, για να δώσετε στον αέρα τη δυνατότητα είτε να θερμανθεί ή να κρυώσει.
- !** Σε περίπτωση μεγάλων διαφορών στη θερμοκρασία ή στον πεπιεσμένο αέρα δεν αρκούν 10 λεπτά! Σε συνάρτηση με τις διαφορές θερμοκρασίας ή πεπιεσμένου αέρα, ο χρόνος ισοστάθμισης ίσως να διαρκέσει έως και δύο ώρες!
- Πραγματοποιήστε τον έλεγχο έως και 100 λίτρα όγκων αγωγών για περισσότερο από χρόνο ελέγχου της τάξης των 30 λεπτών τουλάχιστον.
 - Αυξήστε το χρόνο ελέγχου για ακόμα 100 λίτρα όγκων αγωγών για 10 λεπτά.

6 Πρωτόκολλο ελέγχου

Ο υπεύθυνος ειδικός πρέπει να εκδώσει ένα πρωτόκολλο πίεσης μετά το πέρας του ελέγχου στεγανότητας.

7 Θέση εκτός λειτουργίας

Μετά τον έλεγχο στεγανότητας, αποσυναρμολογήστε το συνδετικό λάστιχο (6) και ανοίξτε τη βαλβίδα απομόνωσης στη σύνδεση D, ούτως ώστε η στήλη ύδατος να πέσει μέσα στη δεξαμενή (2). Αποσυναρμολογήστε τους σωλήνες με δυνατότητα σύνδεσης και τοποθετήστε τους στη θέση που προβλέπεται για το σκοπό αυτό στη λαμαρινένια βαλίτσα του ROTEST GW 150/4. Κλείστε όλες τις βαλβίδες απομόνωσης και αναδιπλώστε την αντλία.

8 Φροντίδα και συντήρηση

δακτυλίου Ο των σωλήνων με δυνατότητα σύνδεσης, τις συζεύξεις και το καπάκι μετρητή αερίου! Επαλείψετε και τους σωλήνες στους σωλήνες με δυνατότητα σύνδεσης με γράσο, για να διευκολύνετε τη συναρμολόγηση! Αποθηκεύετε τη λαμαρινένια βαλίτσα σε καθαρό και στεγνό χώρο, έτσι ώστε τα εξαρτήματα που περιέχει να μην διαβρώνονται! Η διάβρωση των βαλβίδων επηρεάζει αρνητικά τη λειτουργία τους! Χειρίζεστε με προσοχή το ROTEST GW 150/4!

9 Αξεσουάρ

Μπορείτε να βρείτε κατάλληλα αξεσουάρ στον κύριο κατάλογο ή στο www.rothenberger.com

10 Εξυπηρέτηση πελατών

Εξυπηρέτηση πελατών Τα σημεία σέρβις ROTHENBERGER είναι στη διάθεσή σας για να σας εξυπηρετήσουν (δείτε τον κατάλογο ή στο Ίντερνετ) και ανταλλακτικά και σέρβις είναι διαθέσιμα από τα ίδια σημεία σέρβις. Παραγγείλετε τα αξεσουάρ και τα ανταλλακτικά σας από το συνεργαζόμενο εξειδικευμένο κατάστημα ή μέσω της ανοικτής επικοινωνίας για RO SERVICE+ online: ☎ + 49 (0) 61 95/ 800 8200 📠 + 49 (0) 61 95/ 800 7491 ✉ service@rothenberger.com - www.rothenberger.com

11 Απορριμματική διαχείριση

Κάποια τεμάχια της συσκευής είναι αξιοποιήσιμα υλικά και μπορούν να περάσουν σε ανακύκλωση. Γι αυτόν το σκοπό υπάρχουν πιστοποιημένες εταιρείες ανακύκλωσης με ειδική άδεια. Για μια σωστή και φιλική προς το περιβάλλον διάθεση αποβλήτων των μη αξιοποιήσιμων υλικών (π.χ. ηλεκτρονικών απορριμμάτων) απευθυνθείτε στην αρμόδια υπηρεσία αποβλήτων.

Μόνο για χώρες Ε.Ε.:



Μην αποσύρετε ηλεκτρικές συσκευές στα οικιακά απορρίμματα! Σύμφωνα με την Ευρωπαϊκή Οδηγία 2012/19/EU περί ηλεκτρικών και ηλεκτρονικών παλιών συσκευών και την εφαρμογή της σε εθνικό δίκαιο πρέπει οι άχρηστες πλέον ηλεκτρικές συσκευές να συλλέγονται ξεχωριστά και να καταλήγουν σε ανακύκλωση φιλική προς το περιβάλλον.

1	Правила техники безопасности	106
1.1	Применение по назначению	106
2	Технические характеристики	106
3	Функции устройства	107
3.1	Обзор (А)	107
4	Самоконтроль в качестве проверки функциональной безопасности	107
4.1	Самоконтроль при помощи ручного насоса (3) и соединительного шланга (6)	107
4.2	Самоконтроль при помощи одиночного нагнетателя (12), водяного столба и соединительного шланга (6)	107
5	Управление и выполнение проверок герметичности при помощи ROTEST GW 150/4	108
5.1	Испытание нагрузкой газового оборудования здания согласно DVGW-TRGI (G600) .	108
5.2	Проверка герметичности газопроводки согласно DVGW-TRGI (G600)	108
5.3	Настройка преддавления форсунки на атмосферных и паяльных горелках при помощи водяного столба до 30 hPa (30 мбар)	109
5.4	Предварительная проверка внутренней проводки для питьевой воды	110
5.5	Основная проверка внутренней проводки для питьевой воды	110
6	Протокол испытаний	111
7	Вывод из эксплуатации	111
8	Уход и техническое обслуживание	111
9	Принадлежности	111
10	Обслуживание клиентов	111
11	Утилизация	111

Специальные обозначения в этом документе:



Опасность!

Этот знак предупреждает о возможной травмоопасности.



Внимание!

Этот знак предупреждает о травмоопасности или опасности для окружающей среды.



Необходимость действия

1 Правила техники безопасности

Ни в коем случае не проводите работы внутри прибора! Работать в этой области может исключительно специально обученный персонал (служба поддержки клиентов)! Следуйте указаниям по технике безопасности производителя системы или труб, а также указаниям по безопасности производителя соединительных элементов!

1.1 Применение по назначению

Испытательный прибор ROTEST GW 150/4 с соответствующими элементами (прилагаются в чемодане) может использоваться исключительно специалистами, обладающими знаниями в области техники снабжения для проверки герметичности трубопроводов и резервуаров в соответствии с нижеследующим руководством. В особенности это касается следующих областей использования:

- Испытание нагрузкой газовой проводки здания согласно DVGW-TRGI (G600, 09/2018);
- Проверка герметичности газового оборудования здания согласно DVGW-TRGI (G600, 09/2018);
- Самоконтроль в качестве проверки функциональной безопасности при помощи ручного насоса, соединительного шланга и адаптера с запорным клапаном;
- Самоконтроль в качестве проверки функциональной безопасности при помощи одиночного нагнетателя, водяного столба, соединительного шланга и запорного клапана;
- Проверка герметичности трубопроводов с жидким пропаном при помощи водяного столба с давлением 150 hPa (150 мбар);
- Проверка герметичности трубопроводов с жидкостью низкого давления при помощи водяного столба с давлением 60 hPa (60 мбар);
- Настройка преддавления форсунки на атмосферных и паяльных горелках при помощи водяного столба до 30 hPa (30 мбар);
- Проверка присоединительного давления подключения прибора при помощи водяного столба до 30 hPa (30 мбар);
- Предварительная проверка внутренней проводки питьевой воды согласно DIN 1988 (TRWI) при помощи воздуха;
- Основная проверка внутренней проводки питьевой воды согласно DIN 1988 (TRWI) при помощи воздуха.

2 Технические характеристики

Точность испытания..... манометра 0,01 MPa/0,1 бар (диапазон индикации 0 – 0,04 MPa/0 – 4 бар). Водяной столб согласно Техническим правилам для газопроводки (TRGI) с точностью считывания 0,1 hPa (0,1 мбар).

Наполнение резервуара для воды...Прибор поставляется с наполненным резервуаром для воды (2). Если воды в резервуаре недостаточно, на рисунке В.



Вы не должны использовать для наполнения ни дистиллированную воду, ни воду с такими добавками, как алкоголь, спирт и т. п.! В результате изменяется поверхностное напряжение жидкости, и результаты измерения оказываются неверными. При температурах ниже 0 °C использование прибора запрещено. Существует большая опасность повреждения морозом резервуара для воды, запорных клапанов и вставной трубы. В этом случае компания ROTHENBERGER не несет никаких гарантийных обязательств.

3.1 Обзор		(А)
2	Резервуар	14 Испытательная газовая заглушка разм. 1 коническая
3	Ручной насос	15 Испытательная газовая заглушка разм. 2 коническая
5	Манометр	16 Испытательная газовая заглушка разм. 1 цилиндрическая
6	Соединительный шланг	17 Испытательная газовая заглушка разм. 2 цилиндрическая
7	Стационарно установленная вставная труба	21 Адаптер для газовых приборов
8	Вставная труба (41–75 hPa/41–75 мбар)	22* Крышка газонаполненного счетчика
9	Вставная труба (81-115 hPa/81-115 мбар)	35 Смазка для уплотнительных колец
10	Вставная труба (121-155 hPa/121-155 мбар)	36 Уплотнительное кольцо круглого сечения
12	Одиночный нагнетатель	37 Руководство по эксплуатации
13	Испытательная газовая заглушка разм. 0 коническая	* = Принадлежности для исполнения 61701

4 Самоконтроль в качестве проверки функциональной безопасности

Перед вводом прибора в эксплуатацию или через регулярные промежутки времени необходимо при помощи самоконтроля проверять и обеспечивать функциональную безопасность прибора.

4.1 Самоконтроль при помощи ручного насоса (3) и соединительного шланга (6)

- Закройте все запорные клапаны Вашего ROTEST GW 150/4.
- Вставьте соединительный шланг (6) в вставной ниппель соединения А до слышимого щелчка.
- Накачивая ручным насосом, доведите систему до испытательного давления 0,3 МПа (3 бар).
- В течение 10 минут подождите, пока температура выровняется, чтобы поступивший воздух мог нагреться или охладиться.
- ! При более значительных изменениях температуры время компенсации необходимо увеличить.
- Выполняйте проверку в течение времени испытания 10 минут. В течение этого времени отображаемое давление не должно падать.

4.2 Самоконтроль при помощи одиночного нагнетателя (12), водяного столба и соединительного шланга (6)

- Закройте все запорные клапаны Вашего ROTEST GW 150/4.
- Вставьте соединительный шланг (6) в вставной ниппель соединения В слышимого щелчка.
- Монтируйте систему вставных труб следующим образом:
 - Посредством легкого вращения вставьте вставную трубу (8) со шкалой 41-75 hPa (41-75 мбар) в стационарно установленную вставную трубу (7).
 - Посредством легкого вращения вставьте вставную трубу (9) со шкалой 81-115 hPa (81-115 мбар) в вставную трубу (8).
- Откройте запорные клапаны соединений В, С и D.
- При помощи одиночного нагнетателя (12) доведите испытательное давление в системе до 150 hPa (150 мбар)

- ➔ Закройте запорный клапан соединения С, так как в противном случае может упасть давление.
- ➔ В течение 10 минут подождите, пока температура выровняется, чтобы поступивший воздух мог нагреться или охладиться.
- ! При более значительных изменениях температуры время компенсации необходимо увеличить.
- ➔ Выполняйте проверку в течение времени испытания 10 минут. В течение этого времени отображаемое давление не должно падать.

5 Управление и выполнение проверок герметичности при помощи ROTEST GW 150/4

5.1 Испытание нагрузкой газового оборудования здания согласно DVGW-TRGI (G600)

Необходимо учитывать следующее:

- Испытание нагрузкой вновь проложенных линий осуществляется без арматуры.
- В течение испытания все отверстия трубопровода должны быть плотно закрыты заглушками, колпачками, фланцевыми заглушками или глухими фланцами из металла.
- Соединения с газопроводящими линиями недопустимы.
- Выполните предварительную проверку, прежде трубы будут обрублены и закрыты, а их соединения - облицованы и заизолированы.
- Если испытание проводится от подключения для газонаполненного счетчика, то линия закрывается на запорном клапане при помощи колпачка для газонаполненного счетчика с резьбовым соединением (22).

Действуйте следующим образом:

- ➔ Закройте все запорные клапаны Вашего ROTEST GW 150/4.
- ➔ Вставьте соединительный шланг (6) в вставной ниппель соединения А до слышимого щелчка.
- ➔ Вставьте подходящую испытательную заглушку в открытый конец трубопровода и, поворачивая барашковую гайку, дайте резине заглушки расшириться, чтобы заглушка села прочно и герметично.
- ➔ Вставьте свободный конец соединительного шланга (6) в соединение испытательной заглушки.
- ➔ Накачивая ручным насосом, доведите систему до испытательного давления 0,1 МПа (1 бар).
- ➔ В течение 10 минут подождите, пока температура выровняется, чтобы поступивший воздух мог нагреться или охладиться.

! При сильных изменениях температуры или давления воздуха 10 минут не достаточно! В зависимости от изменений температуры или давления воздуха время компенсации может продолжаться до двух часов!

- ➔ Выполняйте проверку в течение времени испытания 10 минут. В течение этого времени отображаемое давление не должно падать.

5.2 Проверка герметичности газопроводки согласно DVGW-TRGI (G600)

! Проверка герметичности трубопроводов с жидким пропаном при помощи водяного столба давлением 150 hPa (150 мбар)! Проверка герметичности трубопроводов с жидкостью низкого давления при помощи водяного столба давлением 40 – 60 hPa (40 - 60 мбар).

Необходимо учитывать следующее:

- Проверка герметичности распространяется на трубопроводы, включая арматуру, однако без газовых приборов, а также соответствующих устройств регулирования и безопасности.
- Соединения с газопроводящими линиями недопустимы.

- Проверку герметичности следует выполнить прежде того, как трубы будут обрублены и закрыты, а их соединения - облицованы и изолированы.
- Газовый счетчик также можно проверить во время проверки герметичности.
- Если испытание проводится от подключения для газонаполненного счетчика, закройте на запорном клапане при помощи колпачок для газонаполненного счетчика с резьбовым соединением (22).

Действуйте следующим образом:

- ➔ Закройте все запорные клапаны Вашего ROTEST GW 150/4.
- ➔ Вставьте соединительный шланг (6) в вставной ниппель соединения В до слышимого щелчка.
- ➔ Вставьте подходящую испытательную заглушку в открытый конец трубопровода и, поворачивая барашковую гайку, дайте резине заглушки расширяться, чтобы заглушка села прочно и герметично.
- ➔ Вставьте свободный конец соединительного шланга (6) в соединение испытательной заглушки.
- ➔ Монтируйте систему вставных труб следующим образом:
 - Посредством легкого вращения вставьте вставную трубу (8) со шкалой 41-75 hPa (41-75 мбар) в стационарно установленную вставную трубу (7).
 - Посредством легкого вращения вставьте вставную трубу (9) со шкалой 81-115 hPa (81-115 мбар) в вставную трубу (8).
 - Посредством легкого вращения вставьте вставную трубу (10) со шкалой 121-155 hPa (121-155 мбар) в вставную трубу (9).
- ➔ Откройте запорные клапаны соединений В, С и D.
- ➔ При помощи одиночного нагнетателя (12) доведите испытательное давление в системе до 150 hPa (150 мбар).
- ➔ Закройте запорный клапан соединения С, так как в противном случае может упасть давление.
- ➔ В течение 10 -60 минут (в зависимости от объема линии) подождите, пока температура выровняется, чтобы поступивший воздух мог нагреться или охладиться.
- ! При сильных изменениях температуры или давления воздуха 10 -60 минут не достаточно! В зависимости от изменений температуры или давления воздуха время компенсации может продолжаться до двух часов!
- ➔ Выполняйте проверку в течение времени испытания 10-30 минут (в зависимости от объема линии). В течение этого времени отображаемое давление не должно падать.

Проверка герметичности: время подгонки и продолжительность испытания зависят от объема линии

Объем линии *	Время подгонки	мин. Продолжительность испытания
< 100 л	10 мин.	10 мин.
≥ 100 л < 200 л	30 мин.	20 мин.
≥ 200 л	60 мин.	30 мин.

* ориентировочные значения

5.3 Настройка преддавления форсунки на атмосферных и паяльных горелках при помощи водяного столба до 30 hPa (30 мбар)

Приступить как в пункте 5.2:

Для этого достаточно стационарно установленной вставной трубы (7) до 30 hPa (30 мбар).

- ➔ Подсоедините адаптер для газовых приборов (21) к свободному концу соединительного шланга (6).
- ➔ Вставьте воронку адаптера для газовых приборов (21) в контрольное соединение для преддавления форсунок Вашей газовой горелки.
- ➔ Отрегулируйте газовый прибор таким образом, чтобы горелка работала с полной нагрузкой.

- ➔ Откройте запорные клапаны соединений В, и D.
- ➔ Теперь считайте фактически имеющееся преддавление форсунки на.

5.4 Предварительная проверка внутренней проводки для питьевой воды

Действуйте следующим образом:

- ➔ Закройте все запорные клапаны Вашего ROTEST GW 150/4.
- ➔ Вставьте соединительный шланг (6) в вставной ниппель соединения А до слышимого щелчка.
- ➔ Вставьте свободный конец соединительного шланга (6) в вставной ниппель адаптера до слышимого щелчка.
- ➔ При помощи ручного насоса (3) создайте в системе при номинальном внутреннем диаметре до DN 50 испытательное давление максимум 0,3 МПа (3 бар), при номинальном внутреннем диаметре от DN 50 до DN 100 – испытательное давление макс. 0,1 МПа (1 бар).
- ➔ В течение 10 минут подождите, пока температура выровняется, чтобы поступивший воздух мог нагреться или охладиться.




При сильных изменениях температуры или давления воздуха 10 минут не достаточно! В зависимости от изменений температуры или давления воздуха время компенсации может продолжаться до двух часов!

- ➔ Выполняйте проверку в течение времени испытания 10 минут. В течение этого времени отображаемое давление не должно падать.

5.5 Основная проверка внутренней проводки для питьевой воды

Действуйте следующим образом:

- ➔ Закройте все запорные клапаны Вашего ROTEST GW 150/4.
 - ➔ Вставьте соединительный шланг (6) в вставной ниппель соединения В до слышимого щелчка.
 - ➔ Вставьте подходящую испытательную заглушку в открытый конец трубопровода и, поворачивая барашковую гайку, дайте резине заглушки расшириться, чтобы заглушка села прочно и герметично.
 - ➔ Вставьте свободный конец соединительного шланга (6) в соединение испытательной заглушки.
 - ➔ Монтируйте систему вставных труб следующим образом:
 - Посредством легкого вращения вставьте вставную трубу (8) со шкалой 41-75 hPa (41-75 мбар) в стационарно установленную вставную трубу (7).
 - Посредством легкого вращения вставьте вставную трубу (9) со шкалой 81-115 hPa (81-115 мбар) в вставную трубу (8).
 - ➔ Откройте запорные клапаны соединений В, С и D.
 - ➔ При помощи одиночного нагнетателя (12) доведите испытательное давление в системе до 150 hPa (150 мбар).
 - ➔ Закройте запорный клапан соединения С, так как в противном случае может упасть давление.
 - ➔ В течение 10 минут подождите, пока температура выровняется, чтобы поступивший воздух мог нагреться или охладиться.
- 
- При сильных изменениях температуры или давления воздуха 10 минут не достаточно! В зависимости от изменений температуры или давления воздуха время компенсации может продолжаться до двух часов!
- ➔ Выполняйте проверку при объеме трубопровода до 100 литров в течение времени проверки не менее 3 минут.
 - ➔ Увеличивайте время проверки при каждом следующих 100 литрах объема трубопровода на 10 минут.

6 Протокол испытаний

Ответственный специалист после завершения проверки герметичности должен составить протокол испытаний.

7 Вывод из эксплуатации

После проверки герметичности демонтируйте соединительный шланг (6) и откройте запорный клапан на соединении D, чтобы спустить водяной столб в резервуар (2). Демонтируйте вставные трубы и разместите их на предусмотренном для них месте в стальном чемодане Вашего ROTEST GW 150/4.

Закройте все запорные клапаны и уберите насос.

8 Уход и техническое обслуживание

Регулярно смазывайте уплотнительные кольца круглого сечения вставных труб, вставные муфты и колпачок газонаполненного счетчика силиконовой смазкой, входящей в комплект поставки! Смажьте смазкой также расширения вставных труб изнутри, чтобы облегчить монтаж! Храните стальной чемодан в чистом и сухом месте, чтобы предохранить лежащие внутри детали от коррозии! Коррозия на клапанах отрицательно влияет на их работу! Обращайтесь с прибором ROTEST GW 150/4 аккуратно!

9 Принадлежности

Вы можете найти подходящие аксессуары в основном каталоге или на сайте www.rothenberger.com.

10 Обслуживание клиентов

Сервисные центры ROTHENBERGER предоставляют помощь клиентам (см. список в каталоге или в Интернете), а также предлагают запасные части и обслуживание.

Заказывайте принадлежности и запасные части у розничного торгового представителя или по RO SERVICE+ online обслуживания: ☎ + 49 (0) 61 95/ 800 8200

☎ + 49 (0) 61 95/ 800 7491 ✉ service@rothenberger.com - www.rothenberger.com

11 Утилизация

Части прибора являются вторичным сырьем и могут быть отправлены на повторную переработку. Для этого в Вашем распоряжении имеются допущенные и сертифицированные утилизационные предприятия. Для экологичной утилизации частей, которые не могут быть переработаны (например, электронные части) проконсультируйтесь, пожалуйста, в Вашем компетентном ведомстве по утилизации отходов.

Только для стран ЕС:



Не выбрасывайте электроинструменты в бытовой мусор! Согласно Европейской Директиве 2012/19/EU об использовании старых электроприборов и электронного оборудования и ее реализации в национальном праве ставшие непригодными к использованию электроинструменты надлежит собирать отдельно и подвергать экологичному повторному использованию.



ROTHENBERGER Werkzeuge GmbH

Industriestraße 7

D-65779 Kelkheim / Germany

Telefon +49 6195 / 800 - 0

Telefax +49 6195 / 800 - 3500

info@rothenberger.com