

Modulare Wartungseinheiten Filter-Regler-Öler

RoHS

Modulare Bauweise mit einheitlichem Gehäusedesign

Bessere Sichtbarkeit und Umgebungsbeständigkeit



Der Innenbehälter ist von einem transparenten Behälterschutzhülle umgeben!

* Baugröße 30 und größer

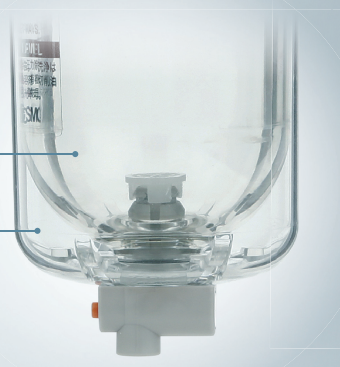
- Sichtbarkeit des Behälterinhalts aus 360°.
- Der Behälter ist vollständig vor Umgebungseinflüssen geschützt, was zu einer verbesserten Sicherheit führt.

Innenbehälter

Material: Polycarbonat

Transparenter Behälterschutzhülle

Material: Polycarbonat

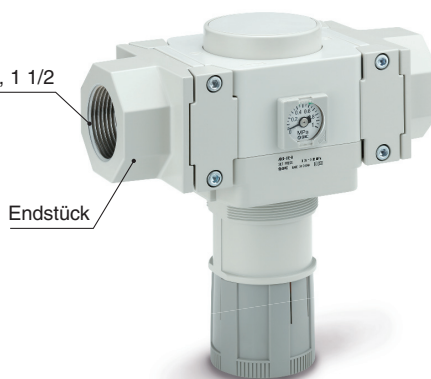


Neu Anbauteile wurden hinzugefügt

Ermöglicht den Anschluss von Gewindegrößen 1 1/4 und 1 1/2 Zoll

Anbauteile	Verwendbare Baugröße
Endstück	AC50, 60
Druckschalter mit Endstück	

Anschlussgröße: 1 1/4, 1 1/2



Serie AC

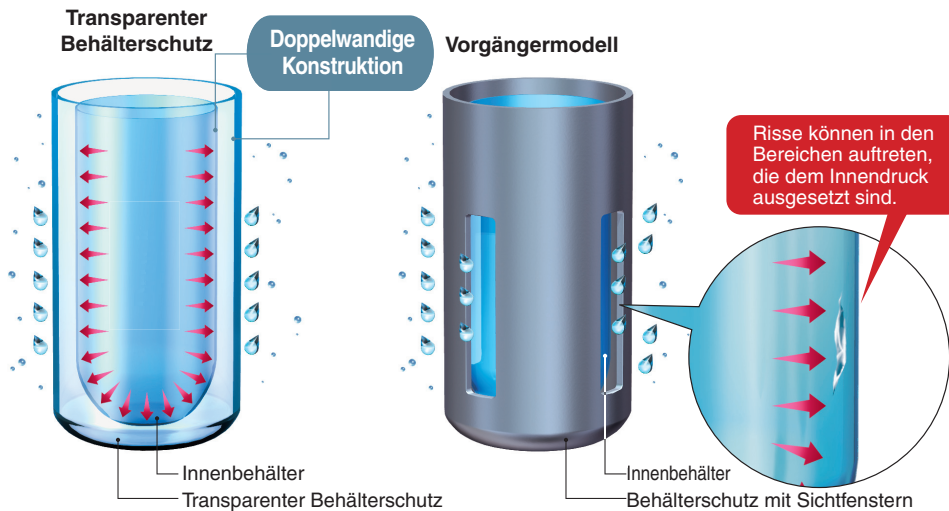


CAT.EUS40-69C-DE

Transparenter Behälterschutz

Bessere Umgebungsbeständigkeit: Der transparente Behälterschutz umgibt den inneren Behälter!

Der Behälterschutz mit Sichtfenstern wurde durch einen transparenten **Polycarbonat-Behälterschutz** ersetzt. Selbst wenn die Betriebsumgebung sich ändert und der Behälter nun korrosiven Chemikalien- oder Ölspritzern ausgesetzt ist, **kommen diese Fremdstoffe nicht direkt mit dem druckbeaufschlagten Innenbehälter in Kontakt. Dies reduziert das Risiko von Behälterbeschädigungen.**

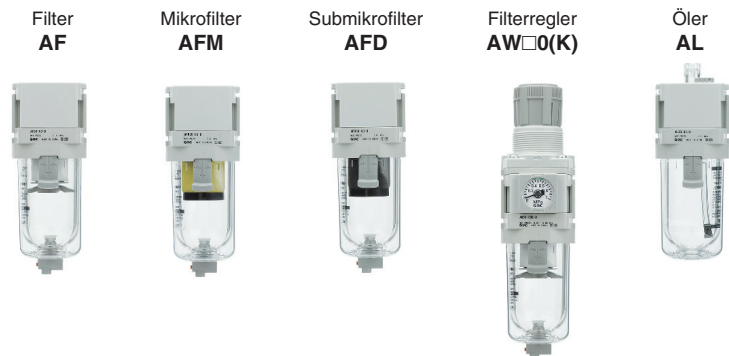


Bessere Sichtbarkeit: 360°

Der durchsichtige Behälterschutz ermöglicht es, das Kondensatniveau im Filterbehälter und die verbleibende Ölmenge im Öler auf einfache Weise aus jedem Blickwinkel zu kontrollieren.



Verwendbares Modell * Baugröße 30 und größer

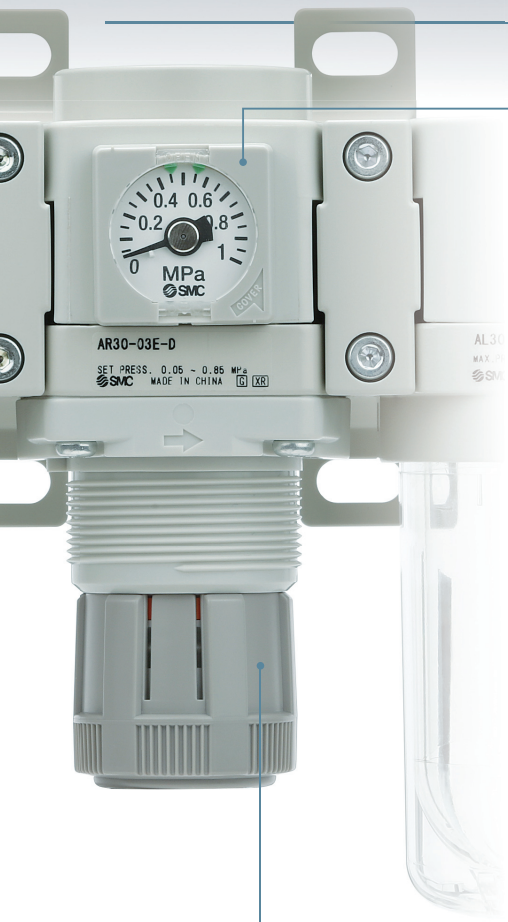


Filterwechsel ohne Werkzeug.

Einfaches Austauschen des Filterelements

* Nur AF20-D bis AF40-D





Manometer



Quadratisches Einbaumanometer



Rundes Manometer



Digitaler Druckschalter

Öffnen/Schließen der Manometerabdeckung

1 Manometerabdeckung öffnen.



Öffnen Sie die Manometerabdeckung mit den Fingerspitzen in Pfeilrichtung.

2 Grenzwertanzeige auf die gewünschte Position einstellen.



Stellen Sie die Grenzwertanzeige mit einem Schlitzschraubendreher ein.

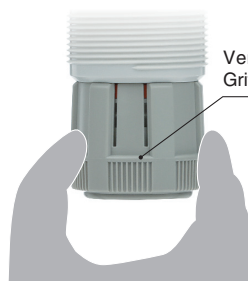
3 Manometerabdeckung schließen.



Klappen Sie die Manometerabdeckung nach oben, bis sie einrastet.

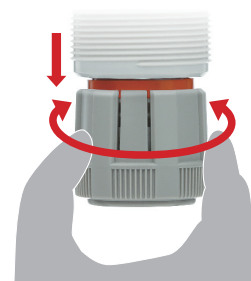
Benutzerfreundlich.

Ergonomisch geformter Einstellknopf für einfaches Bedienen.



Verriegelt

Verbesserte Griffbarkeit



Druckeinstellung im entriegelten Zustand

Montage (Einzelkomponente)

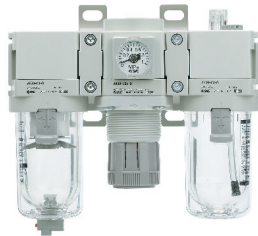
- Der Montageabstand für den Paneleinbau ist zwischen AR(K) und AR(K)-B sowie zwischen AW(K) und AW(K)-B gleich, somit ist ein Austausch möglich.
- Die Befestigungselemente und Panelmutter sind für bestehende und neue Produkte dieselben.

Serie	Baugröße					Details
	20	30	40	50	60	
AF						s. 61
AFM AFD						s. 71
AR(K)						s. 79
AW(K)						s. 98
AL						s. 89

Standard Kombinationen

Serie AC20 bis AC60

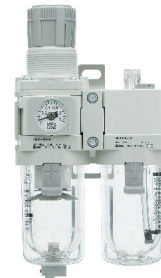
s. 9 **Filter** + **Regler** + **Öler**
AF AR AL



	Anschlussgröße					
	1/8	1/4	3/8	1/2	3/4	1
Größe 20	●	●				
Größe 30		●	●			
Größe 40		●	●	●		
Größe 40-06					●	
Größe 50					●	●
Größe 60						●

Serie AC20A bis AC60A

s. 17 **Filterregler** + **Öler**
AW AL



	Anschlussgröße					
	1/8	1/4	3/8	1/2	3/4	1
Größe 20	●	●				
Größe 30		●	●			
Größe 40		●	●	●		
Größe 40-06					●	
Größe 50					●	●
Größe 60						●

Serie AC20B bis AC60B

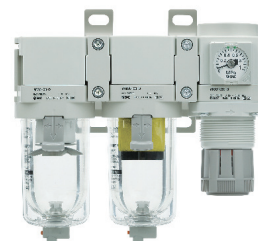
s. 23 **Filter** + **Regler**
AF AR



	Anschlussgröße					
	1/8	1/4	3/8	1/2	3/4	1
Größe 20	●	●				
Größe 30		●	●			
Größe 40		●	●	●		
Größe 40-06					●	
Größe 50					●	●
Größe 60						●

Serie AC20C bis AC40C

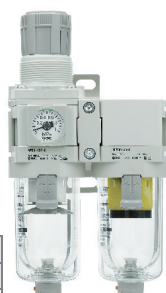
s. 31 **Filter** + **Mikrofilter** + **Regler**
AF AFM AR



	Anschlussgröße				
	1/8	1/4	3/8	1/2	3/4
Größe 20	●	●			
Größe 30		●	●		
Größe 40		●	●	●	
Größe 40-06					●

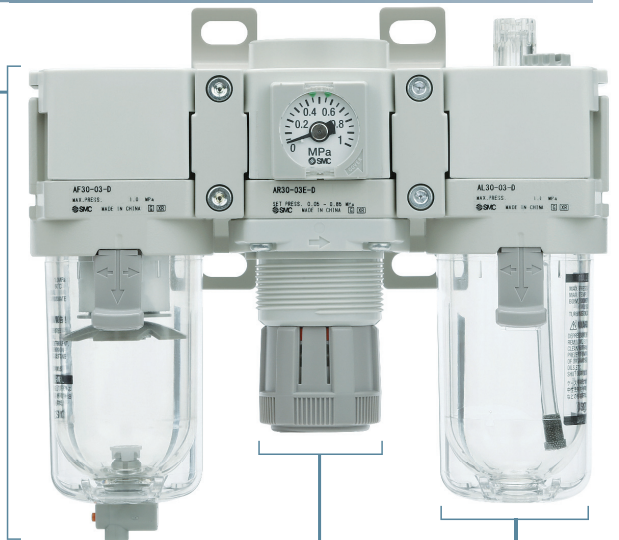
Serie AC20D bis AC40D

s. 39 **Filterregler** + **Mikrofilter**
AW AFM



	Anschlussgröße				
	1/8	1/4	3/8	1/2	3/4
Größe 20	●	●			
Größe 30		●	●		
Größe 40		●	●	●	
Größe 40-06					●

Kombinationsmöglichkeiten von Einzelkomponenten



Filter
Serie AF

s. 59

	Anschlussgröße					
	1/8	1/4	3/8	1/2	3/4	1
Größe 20	●	●				
Größe 30		●	●			
Größe 40		●	●	●		
Größe 40-06					●	
Größe 50					●	●
Größe 60						●

**Mikrofilter/
Submikrofilter**
Serie AFM/AFD

s. 69

	Anschlussgröße				
	1/8	1/4	3/8	1/2	3/4
Größe 20	●	●			
Größe 30		●	●		
Größe 40		●	●	●	
Größe 40-06					●
Größe 50					
Größe 60					

Regler
Serie AR

s. 76

	Anschlussgröße					
	1/8	1/4	3/8	1/2	3/4	1
Größe 20	●	●				
Größe 30		●	●			
Größe 40		●	●	●		
Größe 40-06				●		
Größe 50				●	●	
Größe 60						●

**Regler mit Rückstrom-
mechanismus**
Serie AR□K

s. 76

	Anschlussgröße					
	1/8	1/4	3/8	1/2	3/4	1
Größe 20	●	●				
Größe 30		●	●			
Größe 40		●	●	●		
Größe 40-06				●		
Größe 50				●	●	
Größe 60						●

Filterregler
Serie AW

s. 94

	Anschlussgröße					
	1/8	1/4	3/8	1/2	3/4	1
Größe 20	●	●				
Größe 30		●	●			
Größe 40		●	●	●		
Größe 40-06					●	
Größe 50						●
Größe 60						●

**Filterregler mit
Rückstrommechanismus**
Serie AW□K

s. 94

	Anschlussgröße					
	1/8	1/4	3/8	1/2	3/4	1
Größe 20	●	●				
Größe 30		●	●			
Größe 40		●	●	●		
Größe 40-06					●	
Größe 50						●
Größe 60						●

**Neues
Zwischenstück** s. 48

Mit bestehenden Modellen austauschbar.

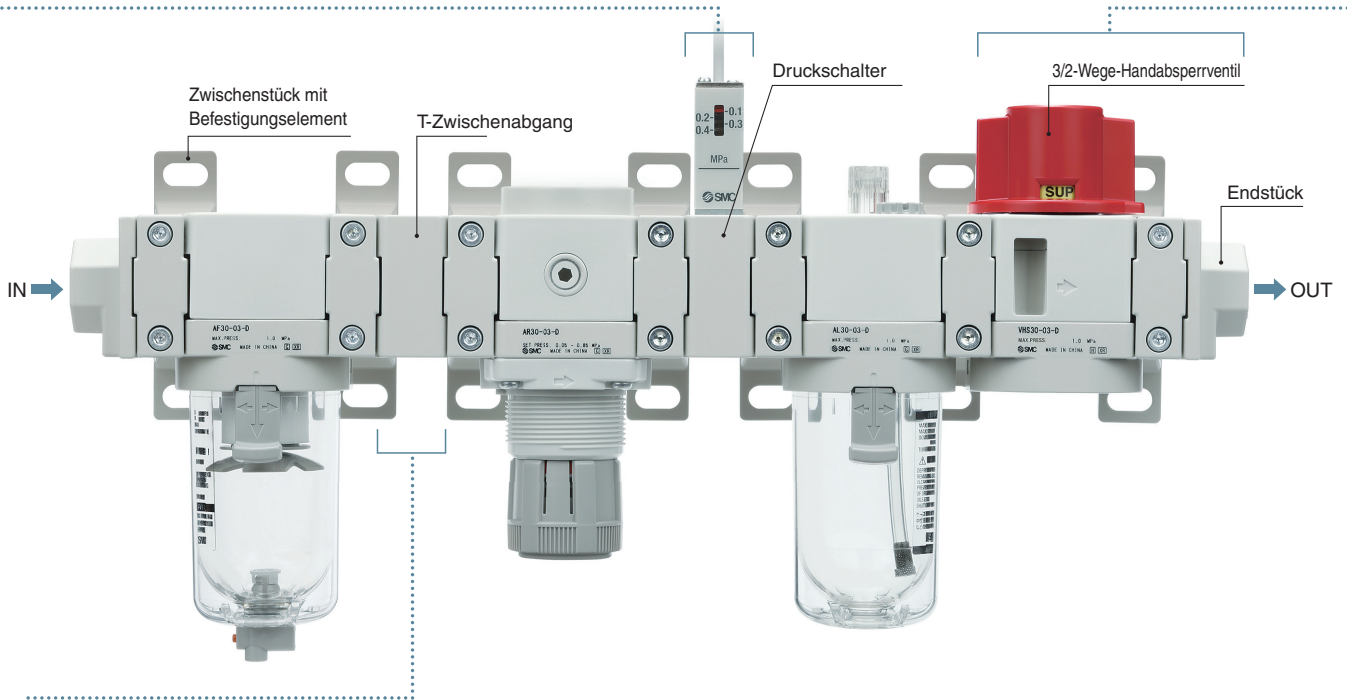
- Das neue Zwischenstück kann mit der bestehenden Serie AF-A, AR-B, AL-A, und AW-B kombiniert werden.

Öler
Serie AL

s. 87

	Anschlussgröße					
	1/8	1/4	3/8	1/2	3/4	1
Größe 20	●	●				
Größe 30		●	●			
Größe 40		●	●	●		
Größe 40-06					●	
Größe 50					●	●
Größe 60						●

Übersicht der Anbauteile



Zwischenstück

T-Zwischenabgang Serie Y□10	4-fach-Zwischenverteiler Serie Y□4	Zwischenstück Serie Y□	Zwischenstück mit Befestigungselement Serie Y□T
Zwischenabgang nach oben oder unten. s. 52	Abgänge in 4 Richtungen möglich. s. 53	s. 48	s. 48
 Schmale Ausführung*1	 Anschlussgröße für vorderen und hinteren Abgang wählbar*1		

*1 Kompatibel mit vorheriger Serie.

Druckschalter

Ein kompakter Druckschalter kann einfach integriert werden, um die Drucküberwachung des Systems zu ermöglichen.

Druckschalter mit T-Zwischenabgang Serie IS10T	Druckschalter mit L-förmigem Endstück Serie IS10L	Druckschalter Serie IS10M	Druckschalter mit Endstück Serie IS10E
Abgang nach unten s. 55	Abgang nach unten. s. 56	s. 54	Ermöglicht den Ausbau benachbarter Komponenten ohne Demontage der Druckluftleitung. s. 57
		 Schmale Ausführung*1	

*1 Kompatibel mit vorheriger Serie.

Endstück

<p>Endstück Serie E□00</p> <p>Ermöglicht den Ausbau benachbarter Komponenten ohne Demontage der Druckluftleitung.</p> <p>S. 50</p> 	<p>L-förmiges Endstück Serie E□00L</p> <p>Ermöglicht den Anschluss der Druckluftleitung nach oben oder unten (am Eingang/Ausgang der Wartungseinheit).</p> <p>S. 51</p> 	<p>Neu T-förmiges Endstück Serie E□00T</p> <p>S. 51-1</p> 	<p>Druckentlüftung 3/2-Wege-Ventil</p> <p>3/2-Wege-Handabsperrentil Serie VHS</p> <p>Dient dem Ein- und Ausschalten der Druckluftversorgung für die nachgeschaltete Anlage, sowie der Restdruckentlüftung.</p> <p>S. 49</p> 
<p>Neu Drehadapter Serie E□10T</p> <p>Ermöglicht eine um 90 Grad gedrehte modulare Verbindung von Komponenten</p> <p>S. 57-1</p> 	<p>Neu Reduzieradapter Serie E□10R</p> <p>Ermöglicht die modulare Verbindung mit Komponenten, die eine Baugröße größer oder kleiner sind</p> <p>S. 57-1</p> 		

Platzsparend/verminderter Aufwand für Leitungsverlegung

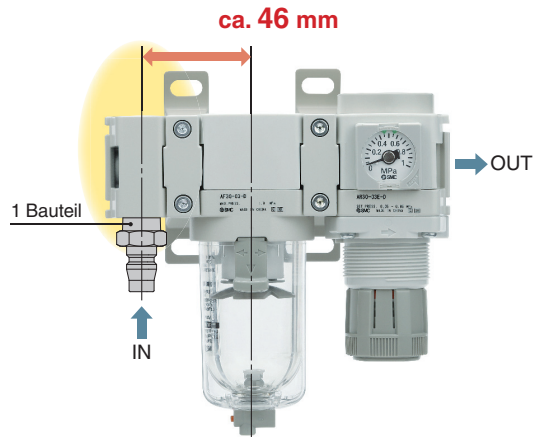
Platzsparend

Bis 16,4 %*1 Reduzierung
 Ungefähr **46 mm** ← Ungefähr **55 mm**
 *1 Für Baugröße 30

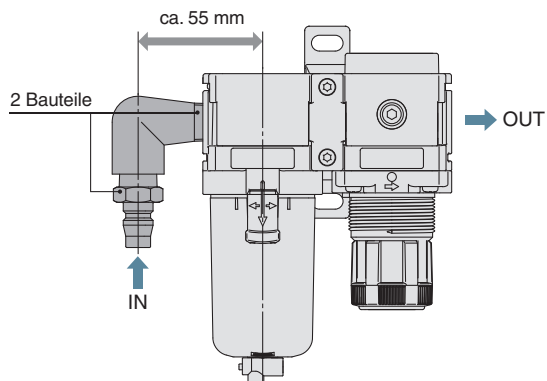
Geringer Montageaufwand

Anzahl der Verschraubungen
1 Bauteil ← **2 Bauteile**

Neu Bei Verwendung eines L-förmigen Endstücks



Bei Verwendung eines handelsüblichen Winkelstücks

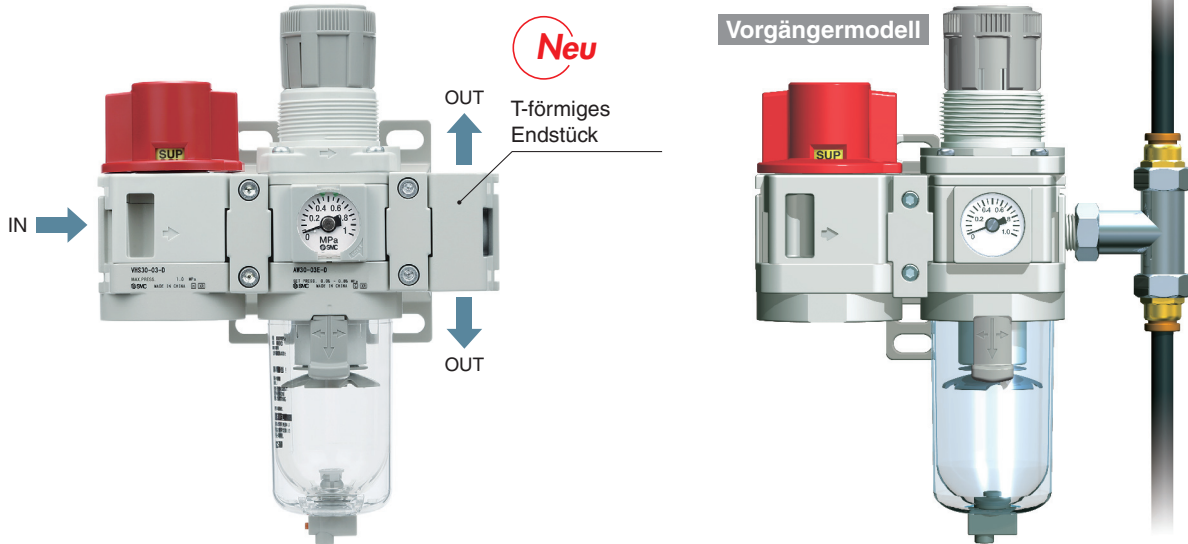


Verbesserte Flexibilität bei der Auslegung von Leitungen

T-förmiges Endstück

Die Druckluft kann nach oben und nach unten abgelassen werden. **S. 51-1**

* Baugröße: 20 bis 60

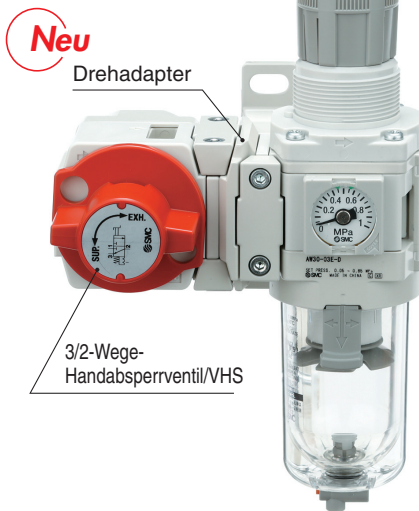


Drehadapter

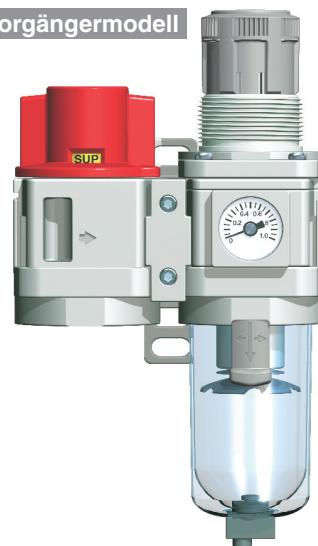
Eine modulare Verbindung mit um 90 Grad gedrehten Komponenten ist möglich. **S. 57-1**

* Baugröße: 20 bis 40

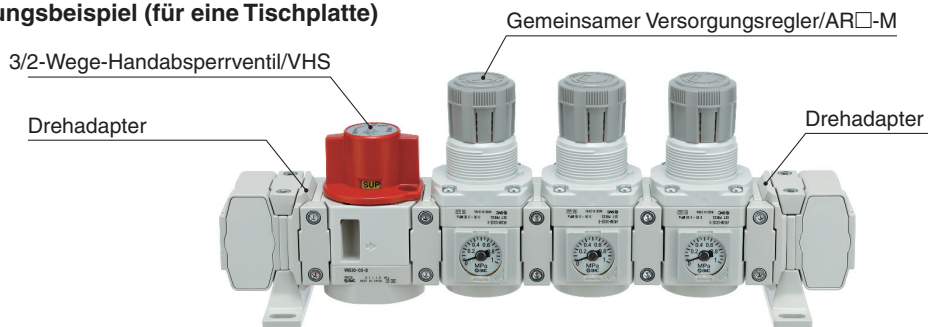
Anwendungsbeispiel



Vorgängermodell



Anwendungsbeispiel (für eine Tischplatte)



Kombination verschiedener Baugrößen

Höhere Durchflusskapazität

Verlängerter Wartungszyklus

Reduzieradapter

Eine modulare Verbindung mit Komponenten, die eine Baugröße größer (oder kleiner) sind, ist möglich. **s. 57-1**

Kombinierbare Baugrößen

Baugröße 20 ↔ Baugröße 30

Baugröße 30 ↔ Baugröße 40

- Beispiel: Kombination mit Druckluftfiltern, eine Baugröße größer als der Regler



Bei Verwendung des Reduzieradapters

1500 l/min (ANR)*1

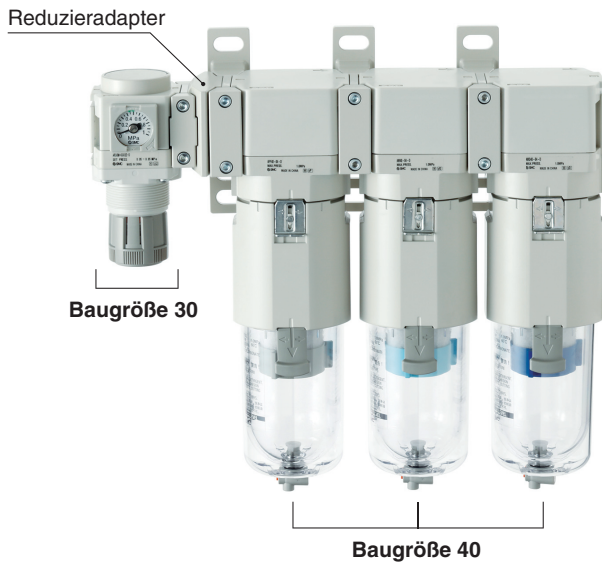
AR30 + AFF40 + AM40 + AMD40



Vorgängermodell

750 l/min (ANR)*1

AR30 + AFF30 + AM30 + AMD30



*1 Bei Erreichen der maximalen Durchflusskapazität

Simple Specials System



Ein System, das entwickelt wurde, um eine schnelle und einfache Antwort auf Ihre speziellen Bestellanforderungen zu bieten

Kurze Durchlaufzeiten

Dieses System ermöglicht es uns, Ihren speziellen Anforderungen (Montage von Zubehör, weitere Kombinationsmöglichkeiten) zu entsprechen und individuell konfigurierte Wartungseinheiten genauso schnell zu liefern wie Standardkombinationen.

Wiederkehrende Bestellungen

Wiederkehrende Bestellungen sind jederzeit mit der von SMC individuell vergebenen Simple Special Bestellbezeichnung möglich. Nach Eingang Ihrer Bestellung wird diese automatisch bearbeitet, bis zur Auslieferung des fertig montierten Produkts.

Bitte kontaktieren Sie Ihren SMC Vertriebsmitarbeiter für weitere Informationen.

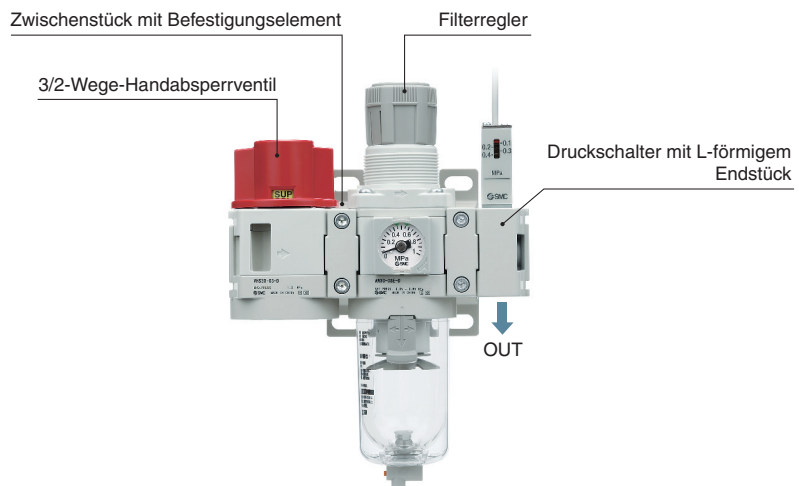
Beispiele für Simple Specials

Kombinationsbeispiel 1

* Wenden Sie sich für Informationen zum Bestellungsablauf bitte an Ihren SMC Vertriebsmitarbeiter.

3/2-Wege-Handabsperrentil VHS30-03-D	1 Stk.
Zwischenstück mit Befestigungselement Y300T-D	2 Stk.
Filterregler (Anm.) AW30K-03E-D	1 Stk.
Druckschalter mit L-förmigem Endstück IS10L-30-03-D	1 Stk.

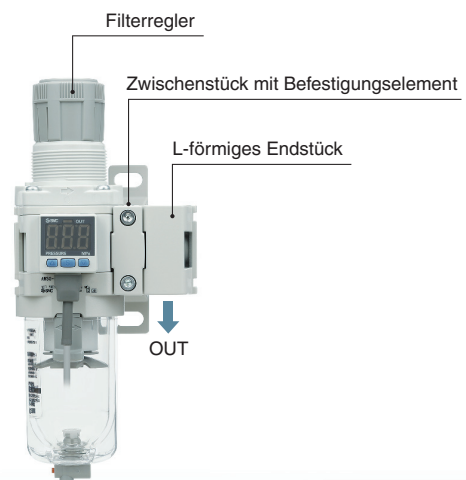
Anm.: Bei Verwendung des Handabsperrentils vor einem Regler oder Filterregler, verwenden Sie die Variante mit Rückstrommechanismus AR□K bzw. AW□K."



Kombinationsbeispiel 2

* Wenden Sie sich für Informationen zum Bestellungsablauf bitte an Ihren SMC Vertriebsmitarbeiter.

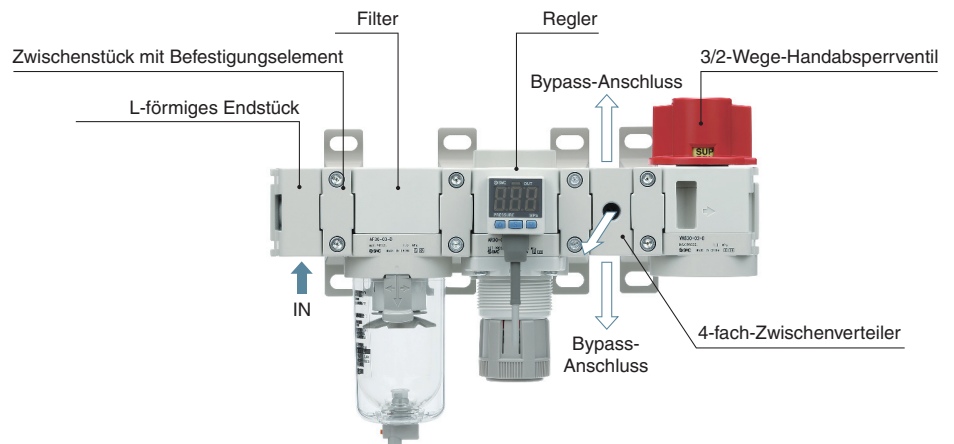
Filterregler AW30-03E1-D	1 Stk.
Zwischenstück mit Befestigungselement Y300T-D	1 Stk.
L-förmiges Endstück E300L-03-D	1 Stk.



Kombinationsbeispiel 3

* Wenden Sie sich für Informationen zum Bestellungsablauf bitte an Ihren SMC Vertriebsmitarbeiter.

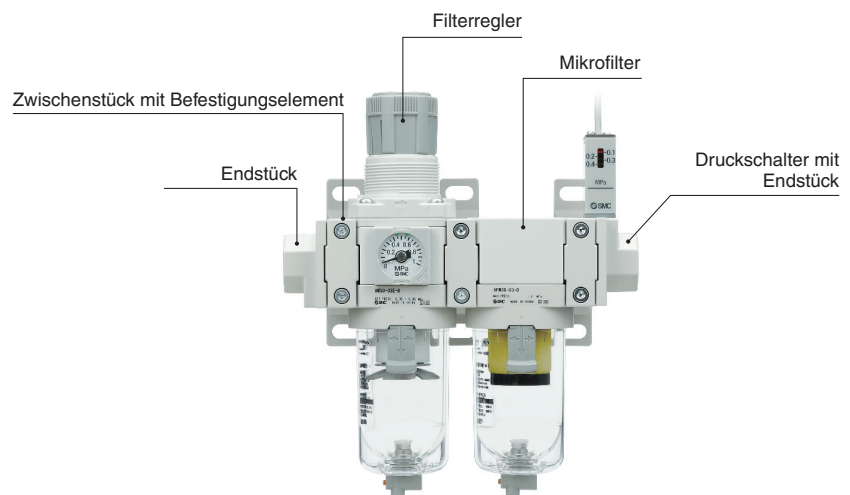
L-förmiges Endstück E300L-03-D	1 Stk.
Zwischenstück mit Befestigungselement Y300T-D	4 Stk.
Filter AF30-03-D	1 Stk.
Regler AR30-03E1-D	1 Stk.
4-fach-Zwischenverteiler: Y34-03-D	1 Stk.
3/2-Wege-Handabsperrentil VHS30-03-D	1 Stk.



Kombinationsbeispiel 4

* Wenden Sie sich für Informationen zum Bestellungsablauf bitte an Ihren SMC Vertriebsmitarbeiter.

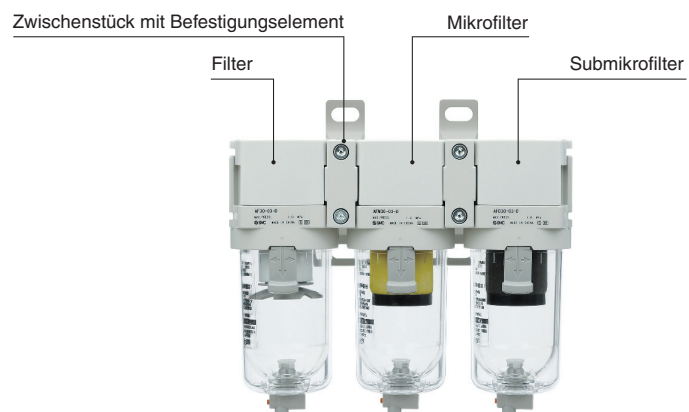
Endstück E300-03-D	1 Stk.
Zwischenstück mit Befestigungselement Y300T-D	3 Stk.
Filterregler AW30-03E-D	1 Stk.
Mikrofilter AFM30-03-D	1 Stk.
Druckschalter mit Endstück IS10E-30-03-D	1 Stk.



Kombinationsbeispiel 5

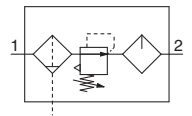
* Wenden Sie sich für Informationen zum Bestellungsablauf bitte an Ihren SMC Vertriebsmitarbeiter.

Filter AF30-03-D	1 Stk.
Zwischenstück mit Befestigungselement Y300T-D	2 Stk.
Mikrofilter AFM30-03-D	1 Stk.
Submikrofilter AFD30-03-D	1 Stk.



AC20-D bis AC60-D

Symbol



Bestellschlüssel

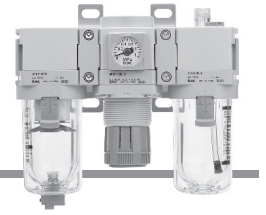
AC **30** - **03** **DE** - - - **D**

1 2 3 4 5 6

· Option/Semi-Standard: Treffen Sie jeweils eine Auswahl für a bis j.
 · Symbol für Option/Semi-Standard:
 Bei der Bestellung von mehr als einer Option diese in alphanumerischer Reihenfolge angeben.
 Zum Beispiel: AC30-F03DE1-16NR-D

		Symbol	Beschreibung	1						
				Baugröße						
				20	30	40	50	60		
2	Gewindetyp	—	Rc	●	●	●	●	●		
		N*1	NPT	●	●	●	●	●		
		F*2	G	●	●	●	●	●		
+										
3	Anschlussgröße	01	1/8	●	—	—	—	—		
		02	1/4	●	●	●	—	—		
		03	3/8	—	●	●	—	—		
		04	1/2	—	—	●	—	—		
		06	3/4				●	—		
		10	1				●	●		
+										
4	a	Schwimmgesteuerter automatischer Kondensatablass	—	Ohne automatischen Kondensatablass (manueller Kondensatablass)	●	●	●	●	●	
			C*4	N.C. (drucklos geschlossen) Der Ablassanschluss bleibt nach dem Abschalten der Druckluftversorgung geschlossen.	●	●	●	●	●	
			D*5	N.O. (drucklos geöffnet) Der Ablassanschluss ist geöffnet, wenn kein Druck zugeführt wird.	—	●	●	●	●	
	+									
	b	Manometer*6	—	Ohne Manometer	●	●	●	●	●	
			E	mit quadratischem Einbaumanometer (mit Grenzwertanzeige)	●	●	●	●	●	
			G	Rundes Manometer (mit Grenzwertanzeige)	●	●	●	●	●	
			M	Rundes Manometer (mit Farbzonen)	●	●	●	●	●	
		Digitaler Druckschalter	E1	Ausgang: NPN Ausgang, Elektrischer Anschluss: Verdrahtung von unten	●	●	●	●	●	
			E2	Ausgang: NPN-Ausgang, elektrischer Anschluss: Verdrahtung von oben	●	●	●	●	●	
E3			Ausgang: PNP-Ausgang, elektrischer Anschluss: Verdrahtung von unten	●	●	●	●	●		
E4	Ausgang: PNP-Ausgang, elektrischer Anschluss: Verdrahtung von oben	●	●	●	●	●				
+										
5	Anbauteil	c	3/2-Wege-Handabsperventil	—	Ohne Handabsperventil	●	●	●	●	●
				V	Einbaulage: AF + AR + AL + V	●	●	●	●	—
+										
6	d	Einstelldruckbereich*7	—	0,05 bis 0,85 MPa	●	●	●	●	●	
			1	0,02 bis 0,2 MPa	●	●	●	●	●	
	+									
	e	Behälter*8	—	Polycarbonatbehälter	●	●	●	●	●	
			2	Metallbehälter	●	●	●	●	●	
			6	Polyamidbehälter	●	●	●	●	●	
			8	Metallbehälter mit Niveauanzeige	—	●	●	●	●	
			C	mit Behälterschutz	●	—*9	—*9	—*9	—*9	
			6C	mit Behälterschutz (Polyamidbehälter)	●	—*10	—*10	—*10	—*10	
	+									
	f	Ablassanschluss Filter *11	—	mit Ablassventil	●	●	●	●	●	
			J*12	offener Ablass mit Innengewinde 1/8	●	—	—	—	—	
				offener Ablass mit Innengewinde 1/4	—	●	●	●	●	
			W*13	Ablassventil mit Schlauchtülle (für Polyamidschlauch Ø 6 x Ø 4)	—	●	●	●	●	
+										
g	Ablassanschluss Öler	—	ohne Ablassventil	●	●	●	●	●		
		3*14	mit Ablassventil	●	●	●	●	●		

Modulare Wartungseinheit Serie AC20-D bis AC60-D



AC30-D

	Symbol	Beschreibung	1					
			Baugröße					
			20	30	40	50	60	
6	h	—	Mit Sekundärentlüftung					
		N	Ohne Sekundärentlüftung					
	i	+						
		—	von links nach rechts					
		R	von rechts nach links					
		+						
	j	Druckeinheit	—	Druckeinheit auf Typenschild: MPa, °C, Manometer mit SI-Druckeinheit: MPa				
			Z*15	Druckeinheit auf Typenschild: psi, °F, Manometer: MPa/psi Doppelskala				
			ZA*16	Digitaler Druckschalter: mit Auswahlfunktion für Druckeinheiten				
				●	●	●	●	●
				●	●	●	●	●
				●	●	●	●	●
			○*17	○*17	○*17	○*17	○*17	
			△*18	△*18	△*18	△*18	△*18	

- *1 Der Ablass ohne Ventilfunktion ist NPT1/8 (verwendbar bei AC20-D) und NPT1/4 (verwendbar bei AC30-D bis AC60-D). Der Anschluss für den automatischen Kondensatablass ist mit einer Ø 3/8"-Steckverbindung versehen (verwendbar bei AC30-D bis AC60-D).
- *2 Der Ablass ohne Ventilfunktion ist G1/8 (verwendbar bei AC20-D) und G1/4 (verwendbar bei AC30-D bis AC60-D).
- *3 Die Optionen G und M sind bei Auslieferung nicht montiert und werden lose beigelegt.
- *4 Wenn kein Druck zugeführt wird, verbleibt das Kondensat, das nicht ausreichend ist, um den automatischen Kondensatablass zu betätigen, im Behälter. Es wird empfohlen, vor dem Abschluss der Tätigkeiten am Tagesende das restliche Kondensat abzulassen.
- *5 Bei einem kleinen Kompressor (0,75 kW, Durchflussleistung unter 100 l/min(ANR)) kann es bei Betriebsstart zu Luftleckagen aus dem Ablassventil kommen. In diesem Fall wird die N.C. Ausführung empfohlen.
- *6 Beim Anschluss eines Manometers wird bei der Standardausführung (0,85 MPa) ein 1,0 MPa-Manometer verwendet. Bei der 0,2 MPa-Ausführung ein 0,4 MPa-Manometer.
- *7 Der Druck kann zwar in bestimmten Fällen auf einen Wert über dem spezifizierten Druck eingestellt werden, verwenden Sie ihn dennoch innerhalb des spezifizierten Bereichs.
- *8 Siehe Seiten 68 und 93 für die chemische Beständigkeit des Behälters.
- *9 Ein Behälterschutz wird standardmäßig mitgeliefert (Polycarbonat).
- *10 Ein Behälterschutz wird standardmäßig mitgeliefert (Polyamid).
- *11 Die Kombination mit schwimmgesteuertem automatischem Kondensatablass C und D ist nicht erhältlich.
- *12 Ohne Ventilfunktion.
- *13 Die Kombination mit Metallbehälter 2 und 8 ist nicht erhältlich.
- *14 Bei der Auswahl mit W: Ablassanschluss Filter, wird das Ablassventil des Ölers mit Schlauchtülle geliefert.
- *15 Für Gewindtyp: NPT
Dieses Produkt ist entsprechend dem neuen japanischen Messgesetz nur für den Einsatz im Ausland ausgelegt. (Für Japan steht die Ausführung mit SI-Druckeinheiten zur Verfügung.)
Nicht verwendbar mit M: Rundes Manometer (mit Farbzonen). Als Sonderanfertigung erhältlich.
Der digitale Druckschalter ist mit einer Auswahlfunktion für Druckeinheiten ausgestattet und werkseitig auf psi eingestellt.
Für Optionen: E1, E2, E3, E4
Dieses Produkt ist entsprechend dem neuen japanischen Messgesetz nur für den Einsatz im Ausland ausgelegt. (Für Japan steht die Ausführung mit SI-Druckeinheiten zur Verfügung.)
- *16 Für Optionen: E1, E2, E3, E4
Dieses Produkt ist entsprechend dem neuen japanischen Messgesetz nur für den Einsatz im Ausland ausgelegt. (Für Japan steht die Ausführung mit SI-Druckeinheiten zur Verfügung.)
- *17 ○: Für Gewindtyp: NPT
- *18 △: Auswählen bei Optionen: E1, E2, E3, E4.

Technische Daten

Modell		AC20-D	AC30-D	AC40-D	AC40-06-D	AC50-D	AC60-D	
Komponenten	Filter	[AF]	AF20-D	AF30-D	AF40-D	AF40-06-D	AF50-D	AF60-D
	Regler	[AR]	AR20-D	AR30-D	AR40-D	AR40-06-D	AR50-D	AR60-D
	Öler	[AL]	AL20-D	AL30-D	AL40-D	AL40-06-D	AL50-D	AL60-D
Anschlussgröße		1/8, 1/4	1/4, 3/8	1/4, 3/8, 1/2	3/4	3/4, 1	1	
Manometeranschlussgröße*1		[AR]	1/8					
Medium		Druckluft						
Umgebungs- und Medientemperatur*2		-5 bis 60 °C (nicht gefroren)						
Prüfdruck		1,5 MPa						
Max. Betriebsdruck		1,0 MPa						
Min. Betriebsdruck automatische Kondensatablass	N.C.	[AF]	0,1 MPa	0,15 MPa				
	N.O.	[AF]	—	0,1 MPa				
Einstelldruckbereich		[AR]	0,05 bis 0,85 MPa					
Filterreinheit*3		[AF]	5 µm					
Druckluft-Reinheitsklasse am Ausgang*4		ISO 8573-1:2010 [6 : 4 : -]*5						
Kondensataufnahmemenge		[AF]	8 cm ³	25 cm ³	45 cm ³			
Mindestdurchfluss*6		[AL]	15 l/min (ANR)	Anschlussgröße 1/4: 30 l/min (ANR) Anschlussgröße 3/8: 40 l/min (ANR)	Anschlussgröße 1/4: 30 l/min (ANR) Anschlussgröße 3/8: 40 l/min (ANR) Anschlussgröße 1/2: 50 l/min (ANR)	50 l/min (ANR)	190 l/min (ANR)	220 l/min (ANR)
Öleinfüllmenge		[AL]	25 cm ³	55 cm ³	135 cm ³			
empfohlenes Öl		[AL]	Turbinenöl Klasse 1 (ISO VG32)					
Behältermaterial		[AF/AL]	Polycarbonat					
Behälterschutz		[AF/AL]	Semi-Standard (Stahl)	Standard (Polycarbonat)				
Konstruktion		[AR]	Mit Sekundärentlüftung					
Gewicht			0,38 kg	0,75 kg	1,42 kg	1,55 kg	3,34 kg	3,60 kg

- *1 Manometer-Anschlussgewinde für Wartungseinheiten mit quadratischem Einbaumanometer oder mit digitalem Druckschalter sind nicht erhältlich.
- *2 -5 bis 50 °C bei Produkthalten mit digitalem Druckschalter
- *3 [Entspricht der Prüfbedingung ISO 8573-4:2001 und dem Prüfverfahren ISO 12500-3:2009]
Bedingungen: Neues Filterelement. Der Durchfluss, der Betriebsdruck und die Partikelanzahl am Filtereinlass sind konstant.
- *4 Die Reinheitsklasse der Druckluft ist nach ISO 8573-1:2010 (Druckluft - Teil 1: Verunreinigungen und Reinheitsklassen) angegeben.
Weitere Einzelheiten zu dieser Norm finden Sie auf Seite 110.
- *5 Die Druckluft-Qualitätsklasse am Eingang Seite entspricht [7 : 4 : 4].
- *6 Die Tropfmenge beträgt min. 5 Tropfen/min unter folgenden Bedingungen: Betriebsdruck von 0,5 MPa; Turbinenöl der Klasse 1 (ISO VG32); Temperatur bei 20 °C; Öleinstellventil vollständig geöffnet.
- Auch bei regelmäßig ein- und ausgeschalteten Ventilen am Ausgang (intermittierende Anwendung) muss im Durchschnitt der oben genannte Mindestdurchfluss erreicht werden.

AC
 AF + AR + AL
 AW + AL
 AF + AR
 AF + AFM + AR
 AW + AFM
 Anbauteil
 AF
 AFM / AFD
 AR
 AL
 AW

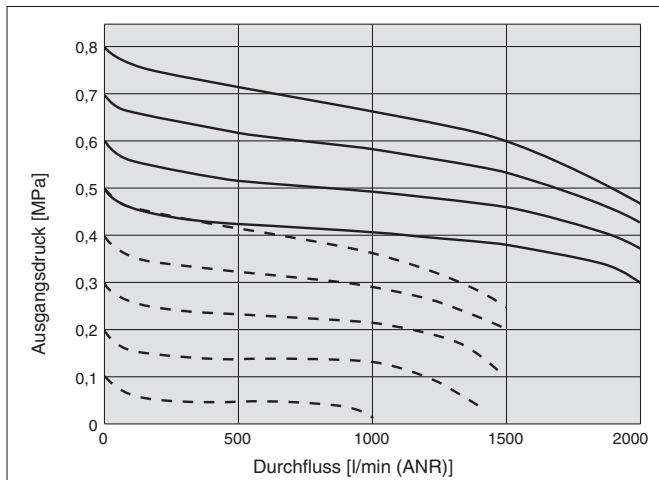
Serie AC20-D bis AC60-D

Durchfluss-Kennlinien (repräsentativer Wert)

— Eingangsdruck von 1,0 MPa
 - - - - Eingangsdruck von 0,7 MPa

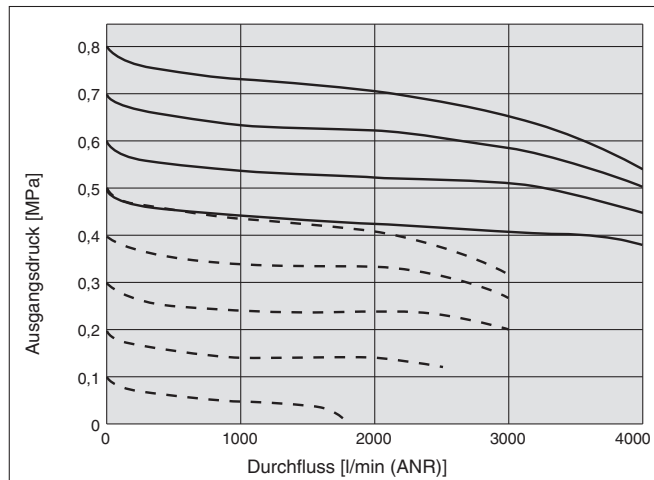
AC20-D

Rc1/4



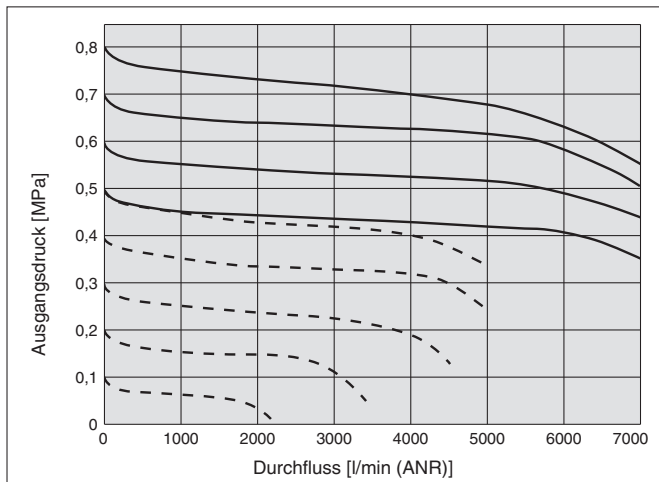
AC30-D

Rc3/8



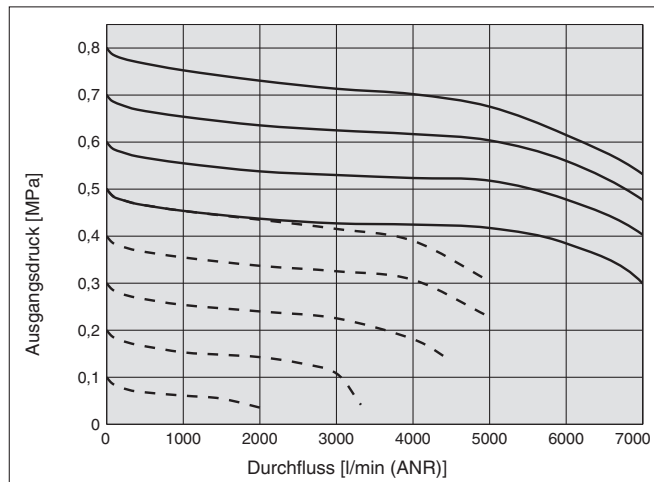
AC40-D

Rc1/2



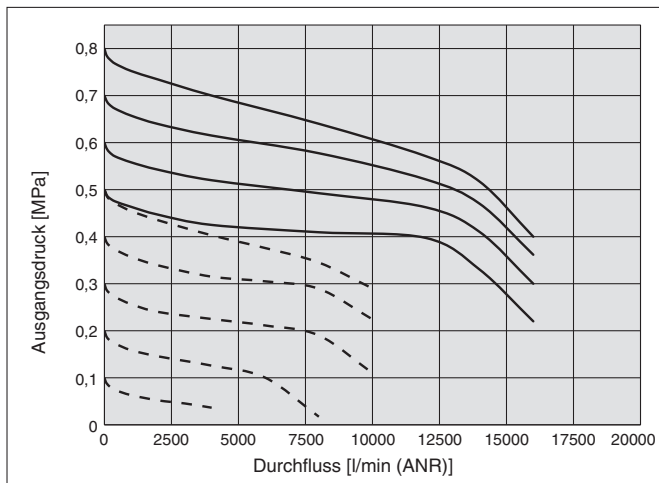
AC40-06-D

Rc3/4



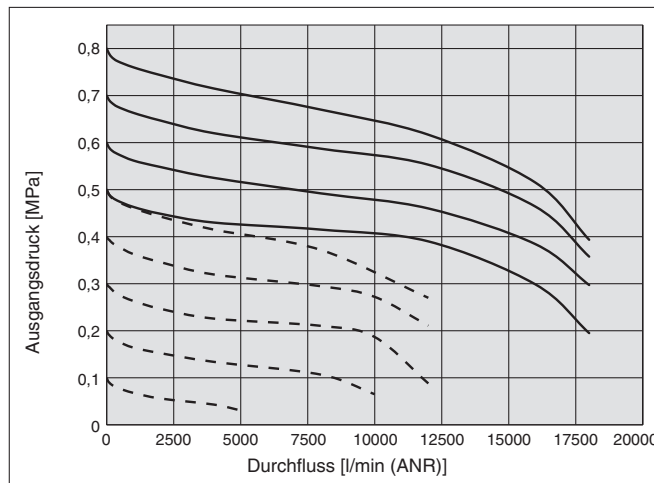
AC50-D

Rc1



AC60-D

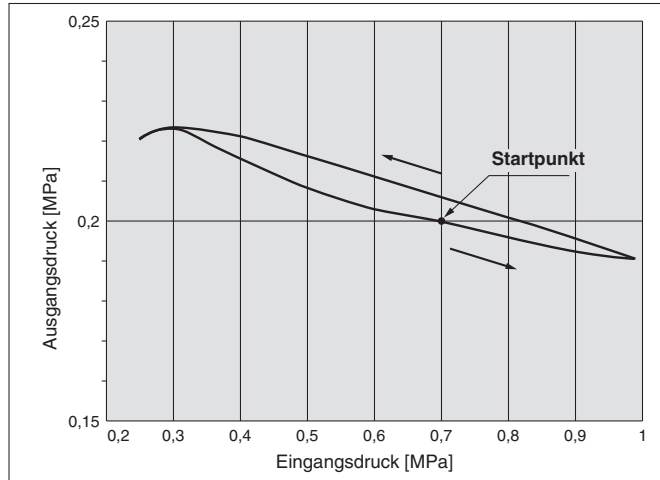
Rc1



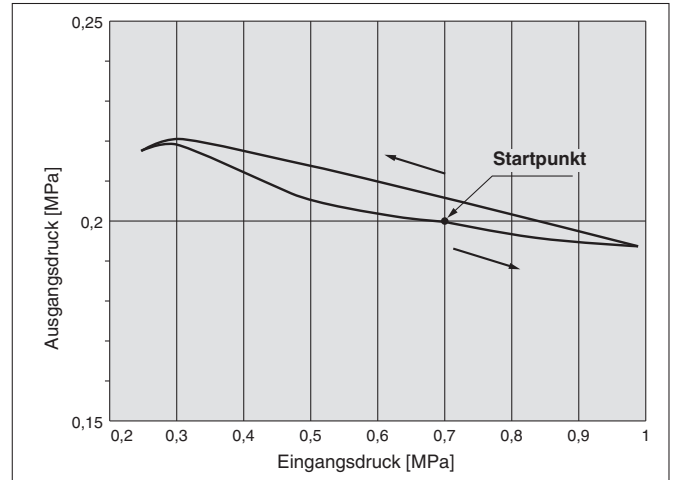
Druck-Kennlinien (repräsentativer Wert)

Eingangsdruck 0,7 MPa, Ausgangsdruck 0,2 MPa, Durchfluss 20 l/min (ANR)

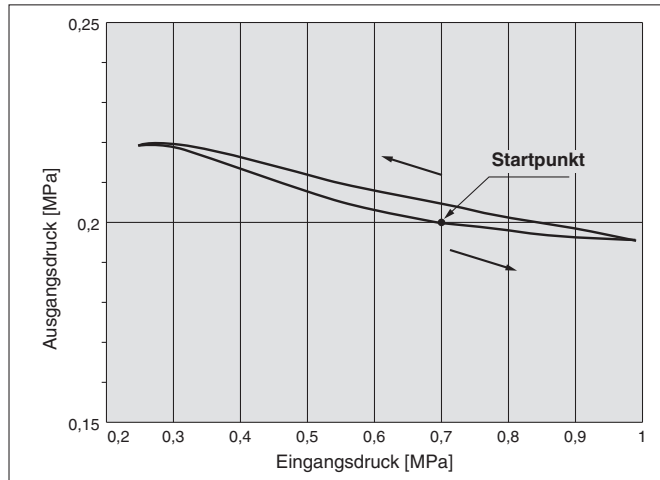
AC20-D



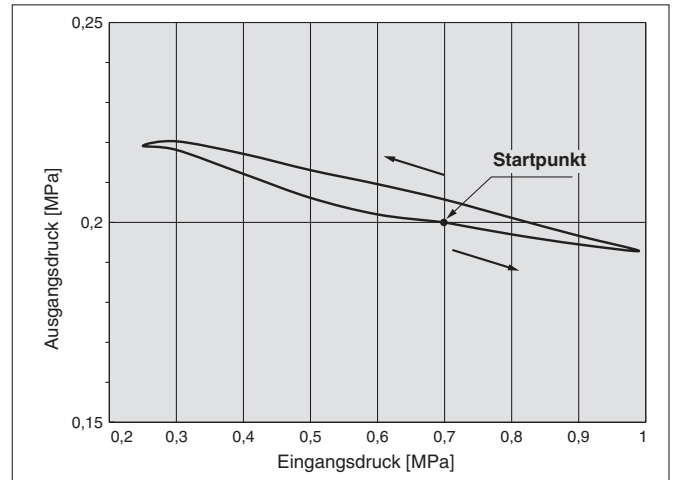
AC30-D



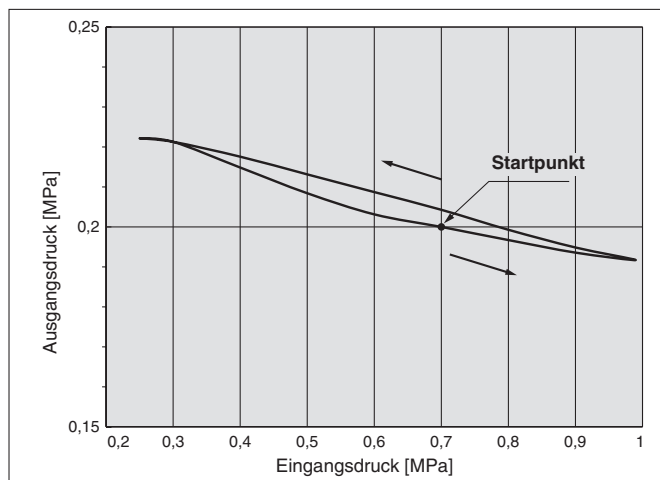
AC40-D



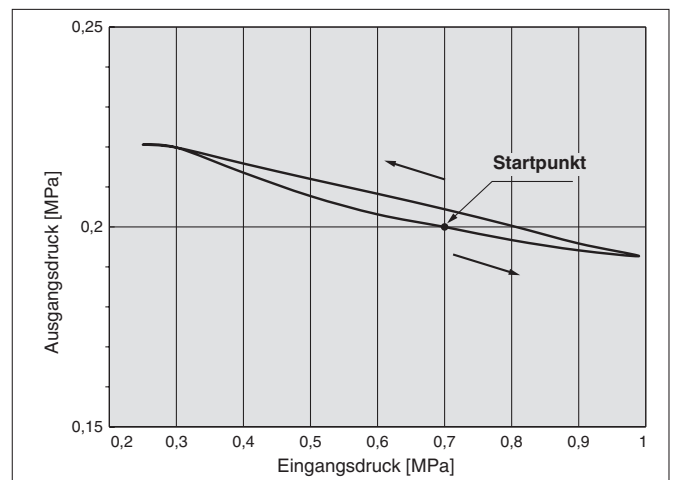
AC40-06-D



AC50-D



AC60-D



AC

AF + AR + AL

AW + AL

AF + AR

AF + AFM

AW + AFM

Anbauteil

AF

AFM / AFD

AR

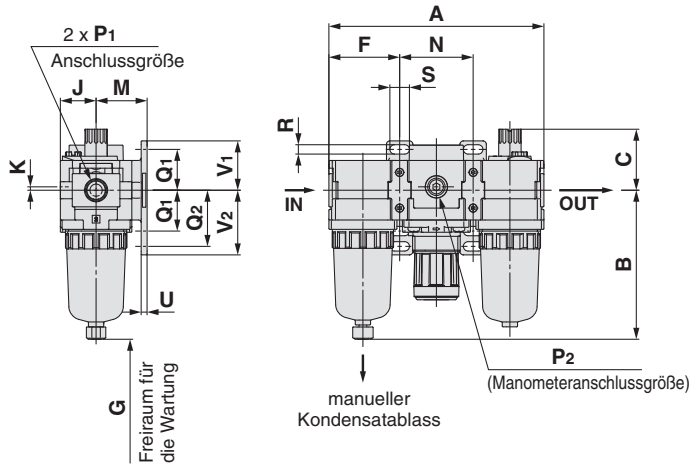
AL

AW

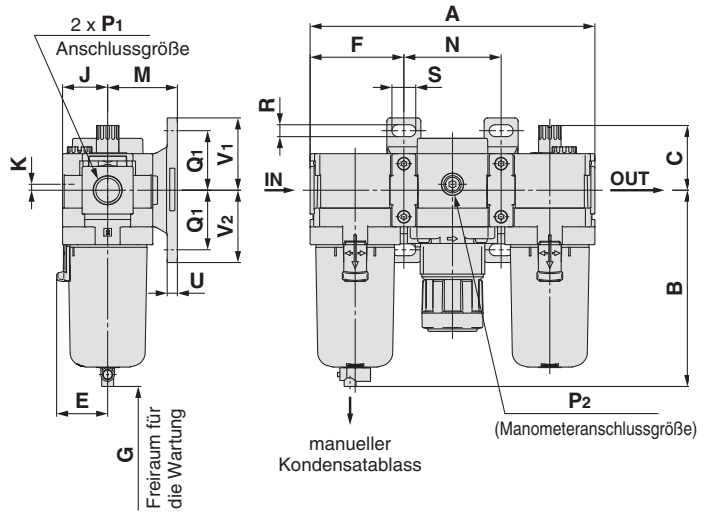
Serie AC20-D bis AC60-D

Abmessungen

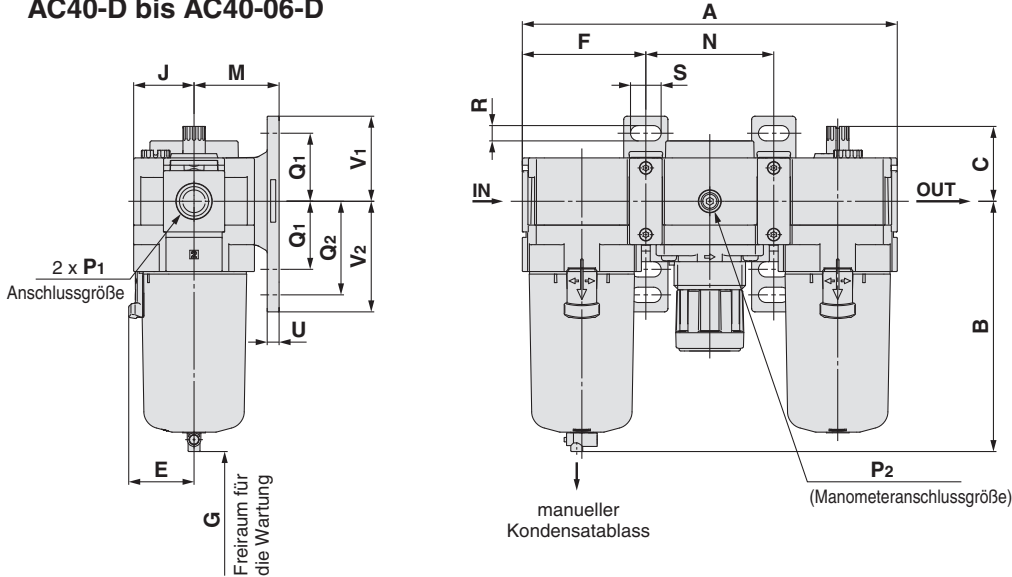
AC20-D



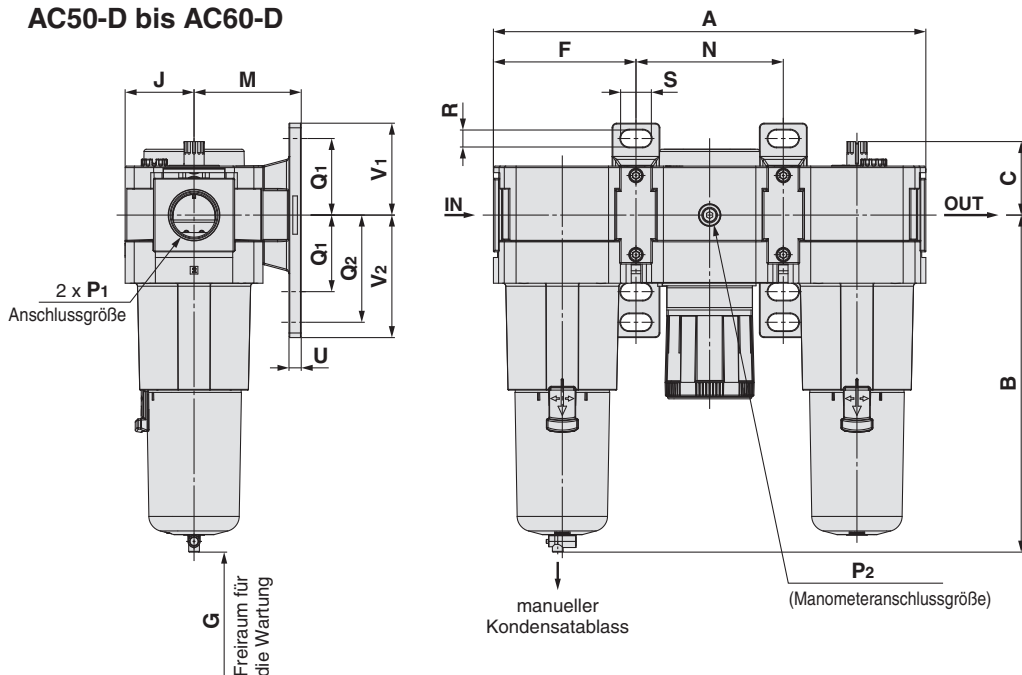
AC30-D



AC40-D bis AC40-06-D



AC50-D bis AC60-D



Modulare Wartungseinheit *Serie AC20-D bis AC60-D*

Verwendbares Modell	Optionen			
	Quadratisches Einbaumanometer	Digitaler Druckschalter	Rundes Manometer	Rundes Manometer (mit Farbzonen)
AC20-D bis AC60-D				

Verwendbares Modell	Optionen mit automatischem Kondensatablass	Semi-Standard					
		Behälter PC/PA		Metallbehälter		Metallbehälter mit Niveauanzeige	
		Ablassventil mit Schlauchtülle	offener Ablass ohne Ventilfunktion	Mit Ablassventil	offener Ablass ohne Ventilfunktion	Mit Ablassventil	offener Ablass ohne Ventilfunktion
AC20-D							
AC30-D bis AC60-D	N.O.: Schwarz N.C.: Grau Gewindetyp/Rc, G: Ø 10 mm-Steckverbindung Gewindetyp/NPT: Ø 3/8"-Steckverbindung						

Modell	Abmessungen																		
	P ₁	P ₂	A	B	C	E	F	G	J	K	Befestigungselement								
											M	N	Q ₁	Q ₂	R	S	U	V ₁	V ₂
AC20-D	1/8, 1/4	1/8	126,4	87,6	35,9	—	41,6	60	21	2	30	43,2	24	33	5,5	11,5	3,5	29	38
AC30-D	1/4, 3/8	1/8	167,4	115,4	38,1	30	55,1	80	26,5	3,5	41	57,2	35	—	7	14	6	42,5	42,5
AC40-D	1/4, 3/8, 1/2	1/8	220,4	147,1	44	38,4	72,6	110	35,5	—	50	75,2	40	55	9	18	7	50	65
AC40-06-D	3/4	1/8	235,4	149,1	44	38,4	77,6	110	35,5	—	50	80,2	40	55	9	18	7	50	65
AC50-D	3/4, 1	1/8	282,4	220,1	48	—	93,1	110	45	—	70	96,2	50	70	11	20	8	60	80
AC60-D	1	1/8	297,4	234,1	48	—	98,1	110	45	—	70	101,2	50	70	11	20	8	60	80

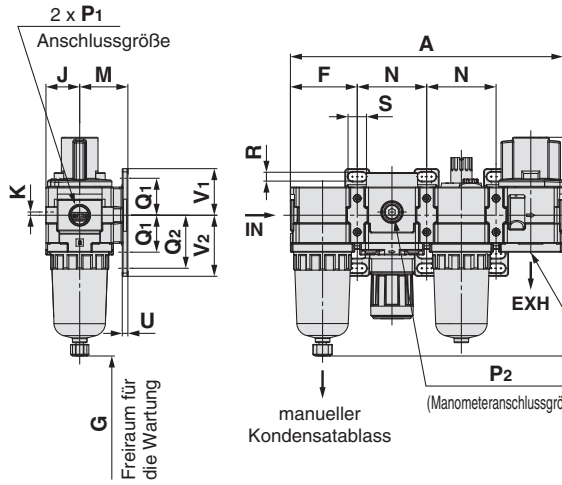
Modell	Optionen										Semi-Standardbeschreibung							
	quadratisches Einbaumanometer		Digitaler Druckschalter		Rundes Manometer		Rundes Manometer (Semi-Standard: Z)		Rundes Manometer (mit Farbzonen)		mit automatischem Kondensatablass	Behälter PC/PA		Metallbehälter		Metallbehälter mit Niveauanzeige		
	H	J	H	J	H	J	H	J	H	J	B	Mit Schlauchtülle	offener Ablass ohne Ventilfunktion	Mit Ablassventil	offener Ablass ohne Ventilfunktion	Mit Ablassventil	offener Ablass ohne Ventilfunktion	
AC20-D	□28	27	□27,8	37,5	Ø 37,5	57,5	Ø 37,5	58,5	Ø 37,5	58,5	104,9	—	B	B	87,4	93,9	—	—
AC30-D	□28	32,5	□27,8	43	Ø 37,5	63	Ø 37,5	64	Ø 37,5	64	157,1	123,9	122,2	117,8	122,3	137,8	142,3	
AC40-D	□28	41,5	□27,8	52	Ø 42,5	73	Ø 42,5	73	Ø 42,5	73	186,9	155,6	153,9	149,5	154	169,5	174	
AC40-06-D	□28	41,5	□27,8	52	Ø 42,5	73	Ø 42,5	73	Ø 42,5	73	188,9	157,6	155,9	151,5	156	171,5	176	
AC50-D	□28	51	□27,8	61,5	Ø 42,5	82,5	Ø 42,5	82,5	Ø 42,5	82,5	259,9	228,6	226,9	222,5	227	242,5	247	
AC60-D	□28	51	□27,8	61,5	Ø 42,5	82,5	Ø 42,5	82,5	Ø 42,5	82,5	273,9	242,6	240,9	236,5	241	256,5	261	

AC
AF + AR + AL
AW + AL
AF + AR
AF + AFM + AR
AW + AFM
Anbauteil
AF
AFM / AFD
AR
AL
AW

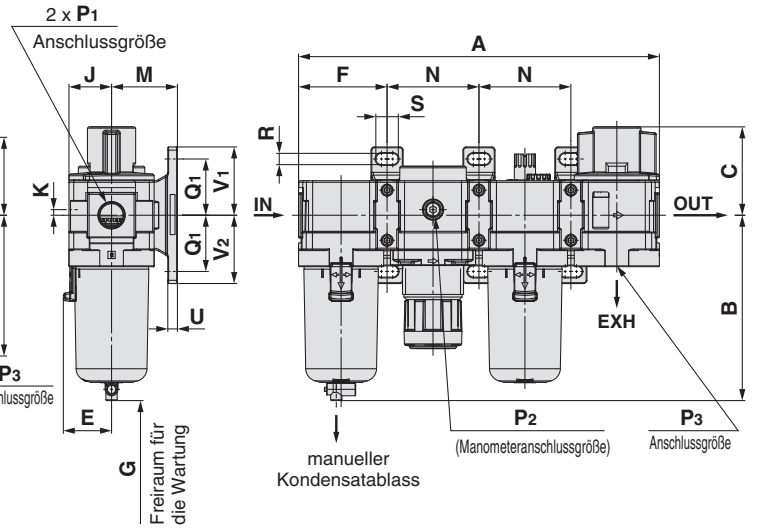
Serie AC20-D bis AC60-D

Abmessungen: Mit 3/2-Wege-Handabsperrrventil (V)

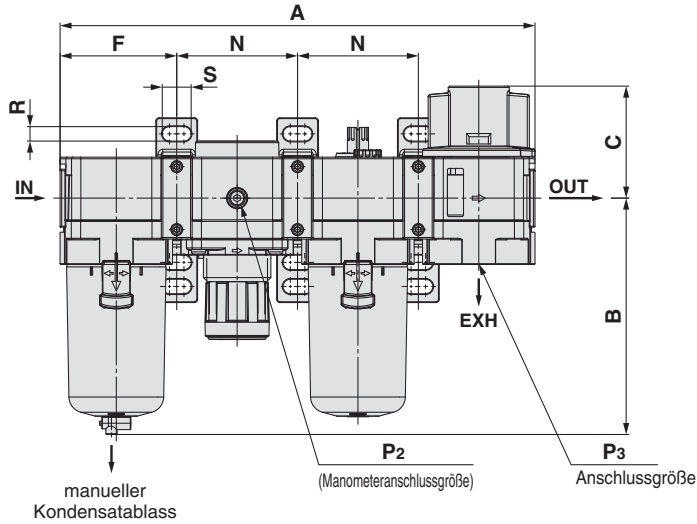
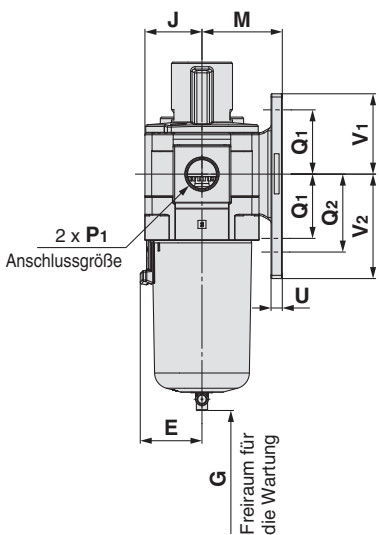
AC20-V-D



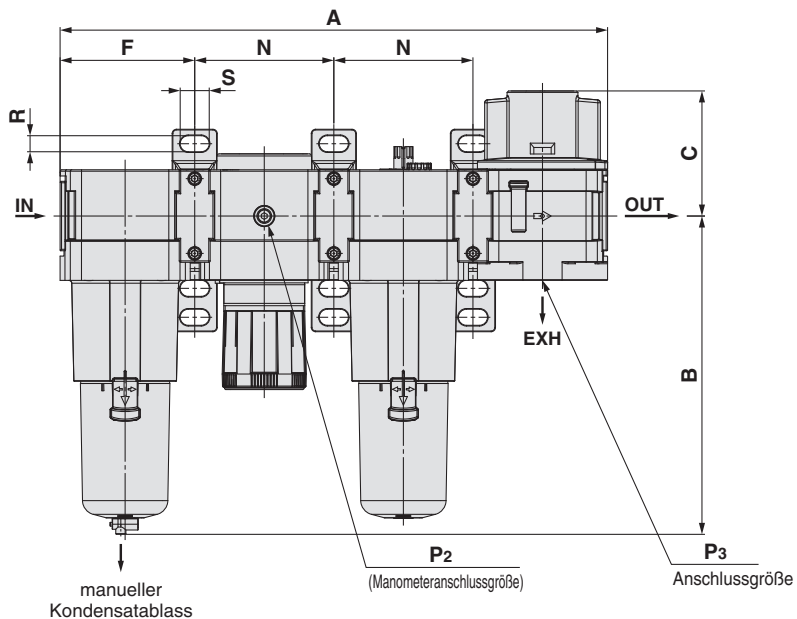
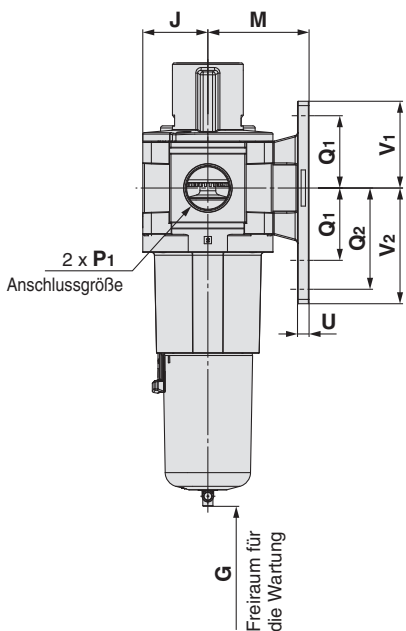
AC30-V-D



AC40-V-D bis AC40-06-V-D



AC50-V-D



Modulare Wartungseinheit Serie AC20-D bis AC60-D

Verwendbares Modell	Optionen			
	quadratisches Einbaumanometer	Digitaler Druckschalter	Rundes Manometer	Rundes Manometer (mit Farbzonen)
AC20-V-D bis AC50-V-D				

Verwendbares Modell	Optionen	Semi-Standard					
	mit automatischem Kondensatablass	Behälter PC/PA		Metallbehälter		Metallbehälter mit Niveauanzeige	
		Ablassventil mit Schlauchtülle	offener Ablass ohne Ventilfunktion	Mit Ablassventil	offener Ablass ohne Ventilfunktion	Mit Ablassventil	offener Ablass ohne Ventilfunktion
AC20-V-D							
AC30-V-D bis AC50-V-D	N.O.: Schwarz N.C.: Grau Gewindetyp/Rc, G: Ø 10 mm-Steckverbindung Gewindetyp/NPT: Ø 3/8"-Steckverbindung						

Modell	Abmessungen																			
	P ₁	P ₂	P ₃	A	B	C	E	F	G	J	K	M	N	Q ₁	Q ₂	R	S	U	V ₁	V ₂
AC20-V-D	1/8, 1/4	1/8	1/8	169,6	87,6	48,5	—	41,6	60	21	2	30	43,2	24	33	5,5	11,5	3,5	29	38
AC30-V-D	1/4, 3/8	1/8	1/4	224,6	115,4	55	30	55,1	80	26,5	3,5	41	57,2	35	—	7	14	6	42,5	42,5
AC40-V-D	1/4, 3/8, 1/2	1/8	3/8	295,6	147,1	69,7	38,4	72,6	110	35,5	—	50	75,2	40	55	9	18	7	50	65
AC40-06-V-D	3/4	1/8	1/2	315,6	149,1	71,7	38,4	77,6	110	35,5	—	50	80,2	40	55	9	18	7	50	65
AC50-V-D	3/4, 1	1/8	1/2	378,6	220,1	86,5	—	93,1	110	45	—	70	96,2	50	70	11	20	8	60	80

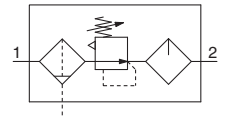
Modell	Optionen										Semi-Standardbeschreibung							
	quadratisches Einbaumanometer		Digitaler Druckschalter		Rundes Manometer		Rundes Manometer (Semi-Standard: Z)		Rundes Manometer (mit Farbzonen)		mit automatischem Kondensatablass	Behälter PC/PA		Metallbehälter		Metallbehälter mit Niveauanzeige		
	H	J	H	J	H	J	H	J	H	J	B	Mit Schlauchtülle	offener Ablass ohne Ventilfunktion	Mit Ablassventil	offener Ablass ohne Ventilfunktion	Mit Ablassventil	offener Ablass ohne Ventilfunktion	
AC20-V-D	□28	27	□27,8	37,5	Ø 37,5	57,5	Ø 37,5	58,5	Ø 37,5	58,5	104,9	—	91,4	87,4	93,9	—	—	
AC30-V-D	□28	32,5	□27,8	43	Ø 37,5	63	Ø 37,5	64	Ø 37,5	64	157,1	123,9	122,2	117,8	122,3	137,8	142,3	
AC40-V-D	□28	41,5	□27,8	52	Ø 42,5	73	Ø 42,5	73	Ø 42,5	73	186,9	155,6	153,9	149,5	154	169,5	174	
AC40-06-V-D	□28	41,5	□27,8	52	Ø 42,5	73	Ø 42,5	73	Ø 42,5	73	188,9	157,6	155,9	151,5	156	171,5	176	
AC50-V-D	□28	51	□27,8	61,5	Ø 42,5	82,5	Ø 42,5	82,5	Ø 42,5	82,5	259,9	228,6	226,9	222,5	227	242,5	247	

AC
 AF + AR + AL
 AW + AL
 AF + AR
 AF + AFM + AR
 AW + AFM
 Anbauteil
 AF
 AFM / AFD
 AR
 AL
 AW

Filterregler + Öler

AC20A-D bis AC60A-D

Symbol



Bestellschlüssel

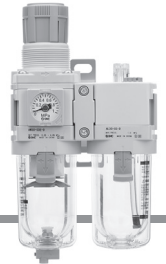
AC **30** A- **03** **DE** - - - D

1
 2
 3
 4
 5
 6

· Option/Semi-Standard: Wählen Sie jeweils eine für a bis j.
 · Symbol für Option/Semi-Standard:
 Bei der Bestellung von mehr als einer Option diese in alphanumerischer Reihenfolge angeben.
 Zum Beispiel: AC30A-F03DE1-16NR-D

	Symbol	Beschreibung	1							
			Baugröße							
			20	30	40	50	60			
2	Gewindetyp	—	Rc	●	●	●	●	●		
		N ^{*1}	NPT	●	●	●	●	●		
		F ^{*2}	G	●	●	●	●	●		
+										
3	Anschlussgröße	01	1/8	●	—	—	—	—		
		02	1/4	●	●	●	—	—		
		03	3/8	—	●	●	—	—		
		04	1/2	—	—	●	—	—		
		06	3/4	—	—	●	●	—		
		10	1	—	—	—	●	●		
+										
4	a	Schwimmgesteuerter automatischer Kondensatablass	—	Ohne automatischen Kondensatablass (manueller Kondensatablass)		●	●	●	●	●
			C ^{*4}	N.C. (drucklos geschlossen) Der Ablassanschluss bleibt nach dem Abschalten der Druckluftversorgung geschlossen.		●	●	●	●	●
			D ^{*5}	N.O. (drucklos offen) Der Ablassanschluss ist geöffnet, wenn kein Druck zugeführt wird.		—	●	●	●	●
	+									
	b	Manometer ^{*6}	—	Ohne Manometer		●	●	●	●	●
			E	mit quadratischem Einbaumanometer (mit Grenzwertanzeige)		●	●	●	●	●
			G	Rundes Manometer (mit Grenzwertanzeige)		●	●	●	●	●
			M	Rundes Manometer (mit Farbzonen)		●	●	●	●	●
		Digitaler Druckschalter	E1	Ausgang: NPN Ausgang, Elektrischer Anschluss: Verdrahtung von unten		●	●	●	●	●
			E2	Ausgang: NPN-Ausgang, elektrischer Anschluss: Verdrahtung von oben		●	●	●	●	●
E3			Ausgang: PNP-Ausgang, elektrischer Anschluss: Verdrahtung von unten		●	●	●	●	●	
E4	Ausgang: PNP-Ausgang, elektrischer Anschluss: Verdrahtung von oben		●	●	●	●	●			
+										
5	c	3/2-Wege-Handabsperrventil	—	Ohne Handabsperrventil		●	●	●	●	●
			V	Einbaulage: AW + AL + V		●	●	●	●	—
+										
6	d	Einstelldruckbereich ^{*7}	—	0,05 bis 0,85 MPa		●	●	●	●	●
			1	0,02 bis 0,2 MPa		●	●	●	●	●
	+									
	e	Behälter ^{*8}	—	Polycarbonatbehälter		●	●	●	●	●
			2	Metallbehälter		●	●	●	●	●
			6	Polyamidbehälter		●	●	●	●	●
			8	Metallbehälter mit Niveauanzeige		—	●	●	●	●
			C	mit Behälterschutz		●	— ^{*9}	— ^{*9}	— ^{*9}	— ^{*9}
			6C	Mit Behälterschutz (Polyamidbehälter)		●	— ^{*10}	— ^{*10}	— ^{*10}	— ^{*10}
	+									
	f	Ablassanschluss Filterregler ^{*11}	—	Mit Ablassventil		●	●	●	●	●
			J ^{*12}	offener Ablass mit Innengewinde 1/8		●	—	—	—	—
				offener Ablass mit Innengewinde 1/4		—	●	●	●	●
	W ^{*13}	Ablassventil mit Schlauchtülle (für Polyamidschlauch Ø 6 x Ø 4)		—	●	●	●	●		
	+									
	g	Ablassanschluss Öler	—	ohne Ablassventil		●	●	●	●	●
3 ^{*14}			mit Ablassventil		●	●	●	●	●	
+										
h	Sekundärentlüftung	—	Mit Sekundärentlüftung		●	●	●	●	●	
		N	Ohne Sekundärentlüftung		●	●	●	●	●	

Modulare Wartungseinheit Serie AC20A-D bis AC60A-D



AC30A-D

		Symbol	Beschreibung	1					
				Baugröße					
				20	30	40	50	60	
6	i	Durchflussrichtung	—	von links nach rechts	●	●	●	●	●
			R	von rechts nach links	●	●	●	●	●
				+					
	j	Druckeinheit	—	Druckeinheit auf Typenschild: MPa, °C, Manometer mit SI-Druckeinheit: MPa	●	●	●	●	●
Z*15			Druckeinheit auf Typenschild: psi, °F, Manometer: MPa/psi Doppelskala	○*17	○*17	○*17	○*17	○*17	
ZA*16			Digitaler Druckschalter: mit Auswahlfunktion für Druckeinheiten	△*18	△*18	△*18	△*18	△*18	

- *1 Der Ablass ohne Ventilfunktion ist NPT 1/8 (verwendbar bei AC20A-D) und NPT 1/4 (verwendbar bei AC30A-D bis AC60A-D). Der Anschluss für den automatischen Kondensatablass ist mit einer Ø 3/8"-Steckverbindung versehen (verwendbar bei AC30A-D bis AC60A-D).
- *2 Der Ablass ohne Ventilfunktion ist G1/8 (verwendbar bei AC20A-D) und G1/4 (verwendbar bei AC30A-D bis AC60A-D).
- *3 Die Optionen G und M sind bei Auslieferung nicht montiert und werden lose beigelegt.
- *4 Wenn kein Druck zugeführt wird, verbleibt das Kondensat, das nicht ausreichend ist, um den automatischen Kondensatablass zu betätigen, im Behälter. Es wird empfohlen, vor dem Abschluss der Tätigkeiten am Tagesende das restliche Kondensat abzulassen.
- *5 Bei einem kleinen Kompressor (0,75 kW, Durchflussleistung unter 100 l/min[ANR]) kann es bei Betriebsstart zu Luftleckagen aus dem Ablassventil kommen. In diesem Fall wird die N.C. Ausführung empfohlen.

- *6 Beim Anschluss eines Manometers wird bei der Standardausführung (0,85 MPa) ein 1,0 MPa-Manometer verwendet. Bei der 0,2 MPa-Ausführung ein 0,4 MPa-Manometer.
- *7 Der Druck kann zwar in bestimmten Fällen auf einen Wert über dem spezifizierten Druck eingestellt werden, verwenden Sie ihn dennoch innerhalb des spezifizierten Bereichs.
- *8 Siehe den Seiten 93 und 109 für die chemische Beständigkeit des Behälters.
- *9 Ein Behälterschutz wird standardmäßig mitgeliefert (Polycarbonat).
- *10 Ein Behälterschutz wird standardmäßig mitgeliefert (Polyamid).
- *11 Die Kombination mit schwimmergesteuertem automatischem Kondensatablass C und D ist nicht erhältlich.
- *12 Ohne Ventilfunktion.
- *13 Die Kombination mit Metallbehälter 2 und 8 ist nicht erhältlich.
- *14 Bei der Auswahl mit W: Ablassanschluss Filterregler, wird das Ablassventil des Ölers mit Schlauchtülle geliefert.

- *15 Für Gewindetyp: NPT
Dieses Produkt ist entsprechend dem neuen japanischen Messgesetz nur für den Einsatz im Ausland ausgelegt. (Für Japan steht die Ausführung mit SI-Druckeinheiten zur Verfügung.)
Nicht verwendbar mit M: Rundes Manometer (mit Farbzonen). Als Sonderanfertigung erhältlich.
Der digitale Druckschalter ist mit einer Auswahlfunktion für Druckeinheiten ausgestattet und werkseitig auf psi eingestellt.
- *16 Für Optionen: E1, E2, E3, E4
Dieses Produkt ist entsprechend dem neuen japanischen Messgesetz nur für den Einsatz im Ausland ausgelegt. (Für Japan steht die Ausführung mit SI-Druckeinheiten zur Verfügung.)
- *17 ○: Für ewindetyp NPT
- *18 △: Auswählen bei Optionen: E1, E2, E3, E4.

Technische Daten

Modell		AC20A-D	AC30A-D	AC40A-D	AC40A-06-D	AC50A-D	AC60A-D
Komponenten	Filterregler [AW]	AW20-D	AW30-D	AW40-D	AW40-06-D	AW60-D	AW60-D
	Öler [AL]	AL20-D	AL30-D	AL40-D	AL40-06-D	AL50-D	AL60-D
Anschlussgröße		1/8, 1/4	1/4, 3/8	1/4, 3/8, 1/2	3/4	3/4, 1	1
Manometeranschlussgröße*1 [AW]		1/8					
Medium		Druckluft					
Umgebungs- und Medientemperatur*2		-5 bis 60 °C (nicht gefroren)					
Prüfdruck		1,5 MPa					
Max. Betriebsdruck		1,0 MPa					
Min. Betriebsdruck automatischer Kondensatablass	N.C. [AW]	0,1 MPa					0,15 MPa
	N.O. [AW]	—					0,1 MPa
Einstelldruckbereich [AW]		0,05 bis 0,85 MPa					
Filterfeinheit*3 [AW]		5 µm					
Druckluft-Reinheitsklasse am Ausgang*4		ISO 8573-1:2010 [6 : 4 : -]*5					
Kondensataufnahmemenge [AW]		8 cm ³	25 cm ³	45 cm ³			
Minstdurchfluss *6 [AL]		15 l/min (ANR)	Anschlussgröße 1/4: 30 l/min (ANR) Anschlussgröße 3/8: 40 l/min (ANR)	Anschlussgröße 1/4: 30 l/min (ANR) Anschlussgröße 3/8: 40 l/min (ANR) Anschlussgröße 1/2: 50 l/min (ANR)	50 l/min (ANR)	190 l/min (ANR)	220 l/min (ANR)
		25 cm ³	55 cm ³	135 cm ³			
empfohlenes Öl [AL]		Turbinenöl Klasse 1 (ISO VG32)					
Behältermaterial [AW/AL]		Polycarbonat					
Behälterschutz [AW/AL]		Semi-Standard (Stahl)	Standard (Polycarbonat)				
Konstruktion [AW]		Mit Sekundärentlüftung					
Gewicht		0,31 kg	0,58 kg	1,12 kg	1,22 kg	2,90 kg	2,97 kg

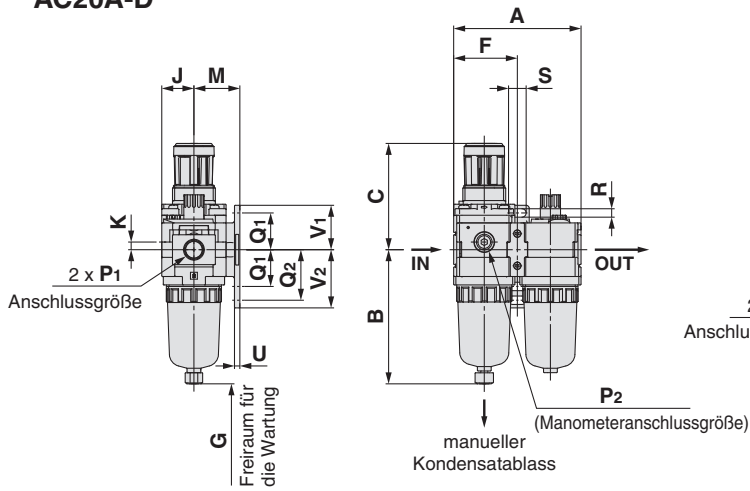
- *1 Manometer-Anschlussgewinde für Wartungseinheiten mit quadratischem Einbaumanometer oder mit digitalem Druckschalter sind nicht erhältlich.
- *2 -5 bis 50 °C bei Produkten mit digitalem Druckschalter
- *3 [Entspricht der Prüfbedingung ISO 8573-4:2001 und dem Prüfverfahren ISO 12500-3:2009]
Bedingungen: Neues Filterelement. Der Durchfluss, der Betriebsdruck und die Partikelanzahl am Filtereinlass sind konstant.
- *4 Die Reinheitsklasse der Druckluft ist nach ISO 8573-1:2010 (Druckluft - Teil 1: Verunreinigungen und Reinheitsklassen) angegeben.
Weitere Einzelheiten zu dieser Norm finden Sie auf Seite 110.
- *5 Die Druckluft-Qualitätsklasse am Eingang entspricht [7 : 4 : 4].
- *6 Die Tropfmenge beträgt min. 5 Tropfen/min unter folgenden Bedingungen: Betriebsdruck von 0,5 MPa; Turbinenöl der Klasse 1 (ISO VG32); Temperatur bei 20 °C; Öleinstellventil vollständig geöffnet.
· Auch bei regelmäßig ein- und ausgeschalteten Ventilen am Ausgang (intermittierende Anwendung) muss im Durchschnitt der oben genannte Minstdurchfluss erreicht werden.

AC
 AF + AR + AL
 AF + AR
 AW + AL
 AW + AR
 AF + AR
 AF + AFM + AR
 AF + AFM
 AW + AFM
 Anbauteil
 AF
 AFM / AFD
 AR
 AL
 AW

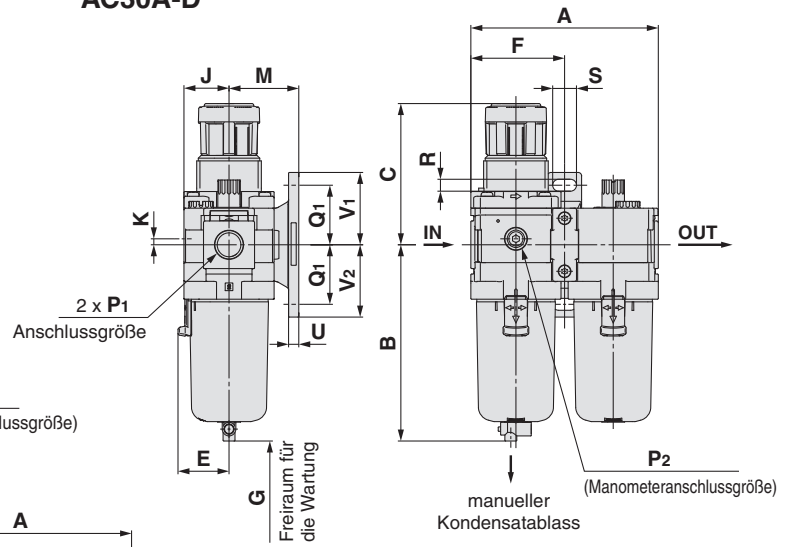
Serie AC20A-D bis AC60A-D

Abmessungen

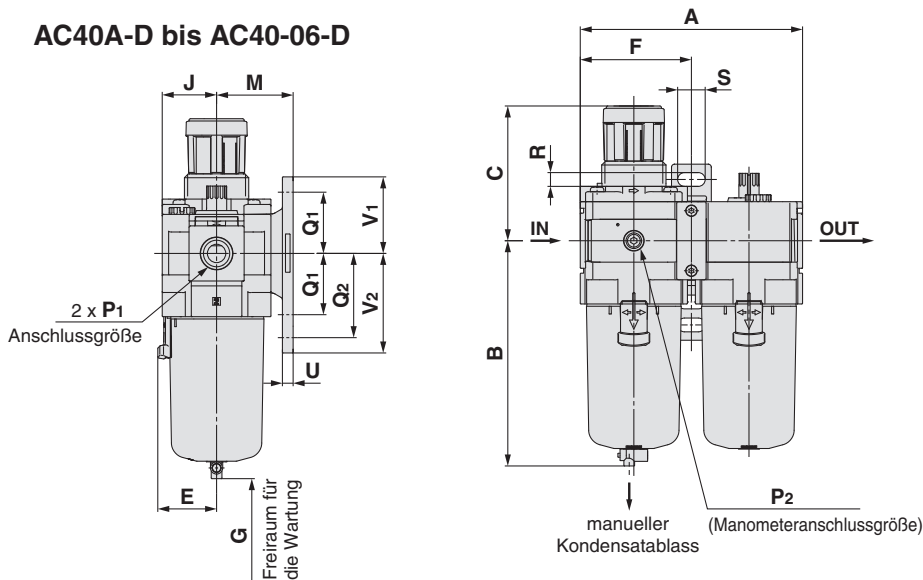
AC20A-D



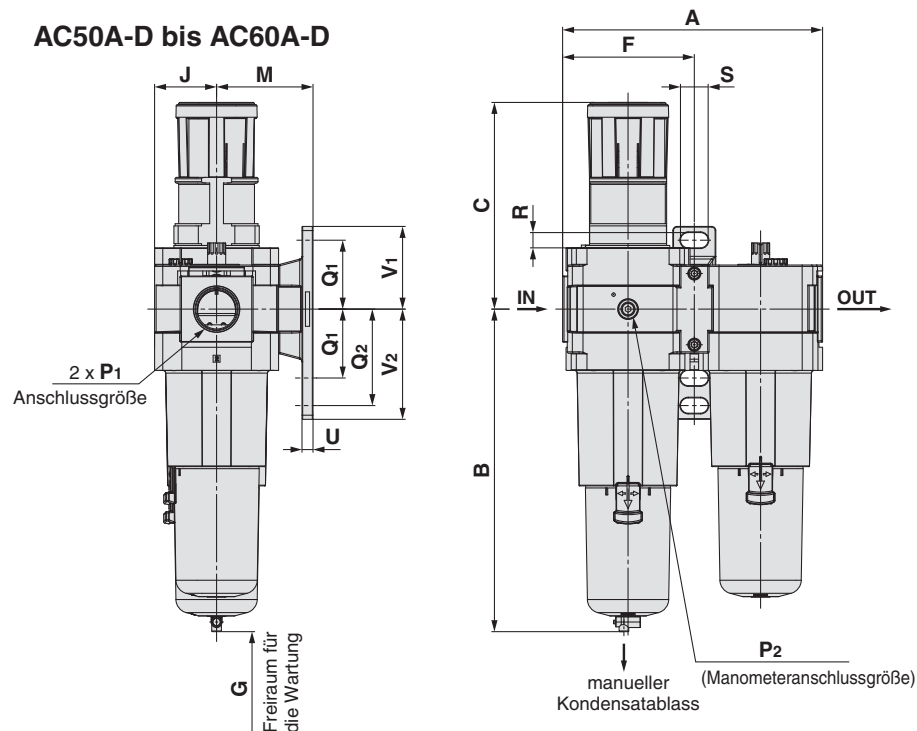
AC30A-D



AC40A-D bis AC40-06-D



AC50A-D bis AC60A-D



Modulare Wartungseinheit *Serie AC20A-D bis AC60A-D*

Verwendbares Modell	Optionen			
	quadratisches Einbaumanometer	Digitaler Druckschalter	Rundes Manometer	Rundes Manometer (mit Farbzonen)
AC20A-D bis AC60A-D				

Modelo aplicable	Características técnicas opcionales	Semi-estándar					
	Con purga automática	Vaso de PC/PA		Vaso metálico		Vaso metálico con indicador de nivel	
		Grifo de purga con conexión con boquilla	Con guía de purga	Con grifo de purga	Con guía de purga	Con grifo de purga	Con guía de purga
AC20A-D							
AC30A-D bis AC60A-D	N.O.: Schwarz N.C.: Grau Gewindetyp/Rc, G: Ø 10 mm-Steckverbindung Gewindetyp/NPT: Ø 3/8"-Steckverbindung						

Modell	Abmessungen																	
	P ₁	P ₂	A	B	C	E	F	G	J	K	Befestigungselement							
											M	Q ₁	Q ₂	R	S	U	V ₁	V ₂
AC20A-D	1/8, 1/4	1/8	83,2	87,6	71,8	—	41,6	60	21	5	30	24	33	5,5	11,5	3,5	29	38
AC30A-D	1/4, 3/8	1/8	110,2	115,3	86,5	30	55,1	80	26,5	3,5	41	35	—	7	14	6	42,5	42,5
AC40A-D	1/4, 3/8, 1/2	1/8	145,2	147,1	91,5	38,4	72,6	110	35,5	—	50	40	55	9	18	7	50	65
AC40A-06-D	3/4	1/8	155,2	149,1	93	38,4	77,6	110	35,5	—	50	40	55	9	18	7	50	65
AC50A-D	3/4, 1	1/8	191,2	234,1	155	—	98,1	110	45	—	70	50	70	11	20	8	60	80
AC60A-D	1	1/8	196,2	234,1	155	—	98,1	110	45	—	70	50	70	11	20	8	60	80

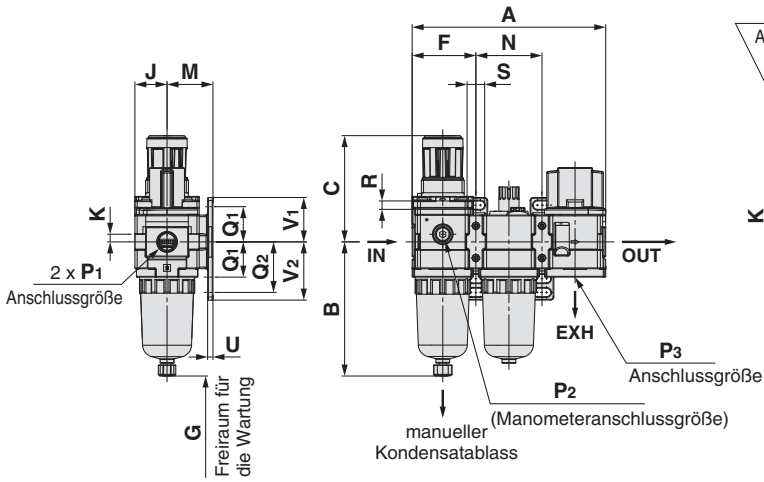
Modell	Optionen										Semi-Standardbeschreibung						
	quadratisches Einbaumanometer		Digitaler Druckschalter		Rundes Manometer		Rundes Manometer (Semi-Standard: Z)		Rundes Manometer (mit Farbzonen)		mit automatischem Kondensatablass	Behälter PC/PA		Metallbehälter		Metallbehälter mit Niveauanzeige	
	H	J	H	J	H	J	H	J	H	J	B	Mit Schlauch-tülle	offener Ablass ohne Ventil-funktion	Mit Ablass-ventil	offener Ablass ohne Ventil-funktion	Mit Ablass-ventil	offener Ablass ohne Ventil-funktion
AC20A-D	□28	27	□27,8	37,5	Ø 37,5	57,5	Ø 37,5	58,5	Ø 37,5	58,5	104,9	—	91,4	87,4	93,9	—	—
AC30A-D	□28	32,5	□27,8	43	Ø 37,5	63	Ø 37,5	64	Ø 37,5	64	157,1	123,9	122,2	117,8	122,3	137,8	142,3
AC40A-D	□28	41,5	□27,8	52	Ø 42,5	73	Ø 42,5	73	Ø 42,5	73	186,9	155,6	153,9	149,5	154	169,5	174
AC40A-06-D	□28	41,5	□27,8	52	Ø 42,5	73	Ø 42,5	73	Ø 42,5	73	188,9	157,6	155,9	151,5	156	171,5	176
AC50A-D	□28	51	□27,8	61,5	Ø 42,5	82,5	Ø 42,5	82,5	Ø 42,5	82,5	273,9	242,6	240,9	236,5	241	256,5	261
AC60A-D	□28	51	□27,8	61,5	Ø 42,5	82,5	Ø 42,5	82,5	Ø 42,5	82,5	273,9	242,6	240,9	236,5	241	256,5	261

AC
AF + AR + AL
AW + AL
AF + AR
AF + AFM + AR
AW + AFM
Anbauteil
AF
AFM / AFD
AR
AL
AW

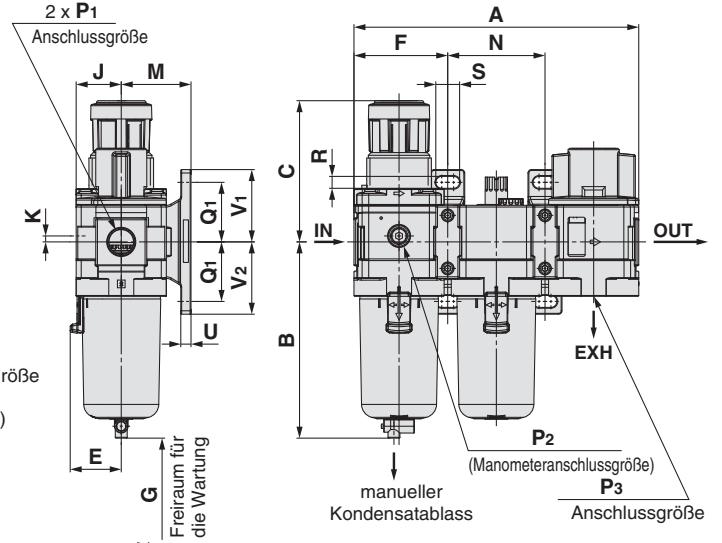
Serie AC20A-D bis AC60A-D

Abmessungen: Mit 3/2-Wege-Handabsperrrventil (V)

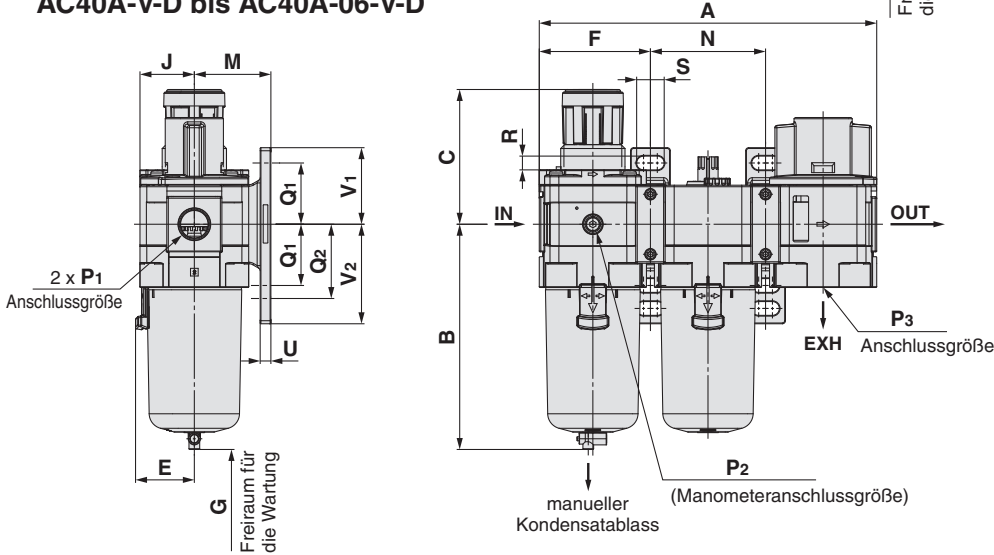
AC20A-V-D



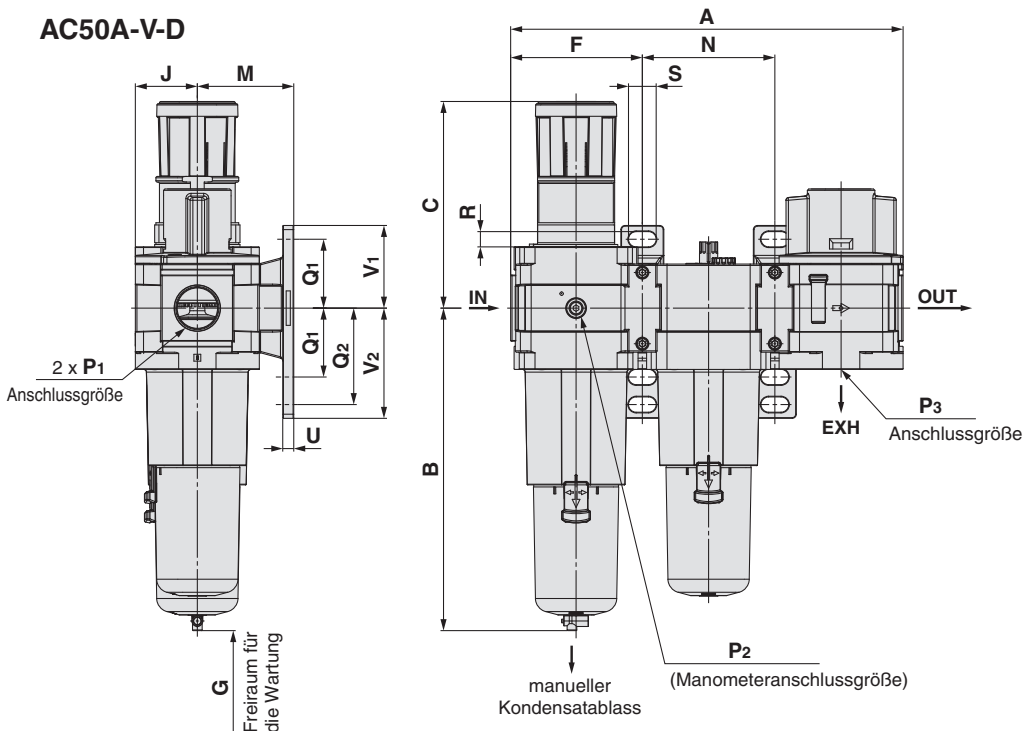
AC30A-V-D



AC40A-V-D bis AC40A-06-V-D



AC50A-V-D



Modulare Wartungseinheit *Serie AC20A-D bis AC60A-D*

Verwendbares Modell	Optionen			
	quadratisches Einbaumanometer	Digitaler Druckschalter	Rundes Manometer	Rundes Manometer (mit Farbzonen)
AC20A-V-D bis AC50A-V-D				

Verwendbares Modell	Optionen	Semi-Standard					
	mit automatischem Kondensatablass	Behälter PC/PA		Metallbehälter		Metallbehälter mit Niveauanzeige	
		Ablassventil mit Schlauchtülle	offener Ablass ohne Ventilfunktion	Mit Ablassventil	offener Ablass ohne Ventilfunktion	Mit Ablassventil	offener Ablass ohne Ventilfunktion
AC20A-V-D							
AC30A-V-D bis AC50A-V-D	N.O.: Schwarz N.C.: Grau Gewindetyp/Rc, G: Ø 10 mm-Steckverbindung Gewindetyp/NPT: Ø 3/8"-Steckverbindung						

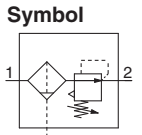
Modell	Abmessungen																			
	P ₁	P ₂	P ₃	A	B	C	E	F	G	J	K	M	N	Q ₁	Q ₂	R	S	U	V ₁	V ₂
AC20A-V-D	1/8, 1/4	1/8	1/8	126,4	87,6	71,8	—	41,6	60	21	5	30	43,2	24	33	5,5	11,5	3,5	29	38
AC30A-V-D	1/4, 3/8	1/8	1/4	167,4	115,3	86,5	30	55,1	80	26,5	3,5	41	57,2	35	—	7	14	6	42,5	42,5
AC40A-V-D	1/4, 3/8, 1/2	1/8	3/8	220,4	147,1	91,5	38,4	72,6	110	35,5	—	50	75,2	40	55	9	18	7	50	65
AC40A-06-V-D	3/4	1/8	1/2	235,4	149,1	93	38,4	77,6	110	35,5	—	50	80,2	40	55	9	18	7	50	65
AC50A-V-D	3/4, 1	1/8	1/2	287,4	234,1	155	—	98,1	110	45	—	70	96,2	50	70	11	20	8	60	80

Modell	Optionen										Semi-Standardbeschreibung								
	quadratisches Einbaumanometer		Digitaler Druckschalter		Rundes Manometer		Rundes Manometer (Semi-Standard: Z)		Rundes Manometer (mit Farbzonen)		mit automatischem Kondensatablass	Behälter PC/PA		Metallbehälter		Metallbehälter mit Niveauanzeige			
	H	J	H	J	H	J	H	J	H	J	B	Mit Schlauchtülle	offener Ablass ohne Ventilfunktion	Mit Ablassventil	offener Ablass ohne Ventilfunktion	Mit Ablassventil	offener Ablass ohne Ventilfunktion		
AC20A-V-D	□28	27	□27,8	37,5	Ø 37,5	57,5	Ø 37,5	58,5	Ø 37,5	58,5	104,9	—	91,4	B	B	B	B	—	—
AC30A-V-D	□28	32,5	□27,8	43	Ø 37,5	63	Ø 37,5	64	Ø 37,5	64	157,1	123,9	122,2	117,8	122,3	137,8	142,3		
AC40A-V-D	□28	41,5	□27,8	52	Ø 42,5	73	Ø 42,5	73	Ø 42,5	73	186,9	155,6	153,9	149,5	154	169,5	174		
AC40A-06-V-D	□28	41,5	□27,8	52	Ø 42,5	73	Ø 42,5	73	Ø 42,5	73	188,9	157,6	155,9	151,5	156	171,5	176		
AC50A-V-D	□28	51	□27,8	61,5	Ø 42,5	82,5	Ø 42,5	82,5	Ø 42,5	82,5	273,9	242,6	240,9	236,5	241	256,5	261		

AC
 AF + AR + AL
 AF + AR
 AW + AL
 AF + AFM + AR
 AF + AFM
 AW + AFM
 Anbauteil
 AF
 AFM / AFD
 AR
 AL
 AW

Modulare Wartungseinheit
Filter + Regler

AC20B-D bis AC60B-D



Bestellschlüssel

AC **30** B - **03** **DE** - - - D

1
 2
 3
 4
 5
 6

· Option/Semi-Standard: Wählen Sie jeweils eine für a bis i.
 · Symbol für Option/Semi-Standard:
 Bei der Bestellung von mehr als einer Option diese in alphanumerischer Reihenfolge angeben.
 Beispiel: AC30B-F03DE1-16NR-D

		Symbol	Beschreibung	1					
				Baugröße					
				20	30	40	50	60	
2	Gewindetyp	—	Rc	●	●	●	●	●	
		N*1	NPT	●	●	●	●	●	
		F*2	G	●	●	●	●	●	
+									
3	Anschlussgröße	01	1/8	●	—	—	—	—	
		02	1/4	●	●	●	—	—	
		03	3/8	—	●	●	—	—	
		04	1/2	—	—	●	—	—	
		06	3/4	—	—	●	●	—	
		10	1	—	—	—	●	●	
+									
4	a	—	Ohne automatischen Kondensatablass (manueller Kondensatablass)	●	●	●	●	●	
		C*4	N.C. (drucklos geschlossen) Der Ablassanschluss bleibt nach dem Abschalten der Druckluftversorgung geschlossen.	●	●	●	●	●	
		D*5	N.O. (drucklos offen) Der Ablassanschluss ist geöffnet, wenn kein Druck zugeführt wird.	—	●	●	●	●	
	+								
	b	Manometer*6	—	Ohne Manometer	●	●	●	●	●
			E	mit quadratischem Einbaumanometer (mit Grenzwertanzeige)	●	●	●	●	●
			G	Rundes Manometer (mit Grenzwertanzeige)	●	●	●	●	●
		Digitaler Druckschalter	E1	Ausgang: NPN Ausgang, Elektrischer Anschluss: Verdrahtung von unten	●	●	●	●	●
			E2	Ausgang: NPN-Ausgang, elektrischer Anschluss: Verdrahtung von oben	●	●	●	●	●
			E3	Ausgang: PNP-Ausgang, elektrischer Anschluss: Verdrahtung von unten	●	●	●	●	●
E4			Ausgang: PNP-Ausgang, elektrischer Anschluss: Verdrahtung von oben	●	●	●	●	●	
+									
5	c	—	Ohne Handabsperrventil	●	●	●	●	●	
		V	Einbaulage: AF + AR + V	●	●	●	●	—	
		V1*7	Einbaulage: V + AF + AR□K	●	●	●	●	—	
+									
6	d	—	0,05 bis 0,85 MPa	●	●	●	●	●	
		1	0,02 bis 0,2 MPa	●	●	●	●	●	
	+								
	e	Behälter*9	—	Polycarbonatbehälter	●	●	●	●	●
			2	Metallbehälter	●	●	●	●	●
			6	Polyamidbehälter	●	●	●	●	●
			8	Metallbehälter mit Niveauanzeige	—	●	●	●	●
			C	mit Behälterschutz	●	—*10	—*10	—*10	—*10
			6C	Mit Behälterschutz (Polyamidbehälter)	●	—*11	—*11	—*11	—*11
	+								
	f	Filter Ablassanschluss*12	—	Mit Ablassventil	●	●	●	●	●
			J*13	offener Ablass mit Innengewinde 1/8	●	—	—	—	—
			W*14	Ablass mit Innengewinde 1/4	—	●	●	●	●
	+								
g	Sekundärentlüftung	—	Mit Sekundärentlüftung	●	●	●	●	●	
		N	Ohne Sekundärentlüftung	●	●	●	●	●	

Modulare Wartungseinheit Serie AC20B-D bis AC60B-D



AC30B-D

		Symbol	Beschreibung	1 Baugröße					
				20	30	40	50	60	
6 Semi-Standard	h	Durchflussrichtung	—	von links nach rechts	●	●	●	●	●
			R	von rechts nach links	●	●	●	●	●
				+					
6 Semi-Standard	i	Druckeinheit	—	Druckeinheit auf Typenschild: MPa, °C, Manometer mit SI-Druckeinheit: MPa	●	●	●	●	●
			Z*15	Druckeinheit auf Typenschild: psi, °F, Manometer: MPa/psi Doppelskala	○*17	○*17	○*17	○*17	○*17
			ZA*16	Digitaler Druckschalter: mit Auswahlfunktion für Druckeinheiten	△*18	△*18	△*18	△*18	△*18

- *1 Der Ablass ohne Ventilfunktion ist NPT1/8 (verwendbar bei AC20B-D) und NPT1/4 (verwendbar bei AC30B-D bis AC60B-D). Der Anschluss für den automatischen Kondensatablass ist mit einer Ø 3/8"-Steckverbindung versehen (verwendbar bei AC30B-D bis AC60B-D).
- *2 Der Ablass ohne Ventilfunktion ist G1/8 (verwendbar bei AC20B-D) und G1/4 (verwendbar bei AC30B-D bis AC60B-D).
- *3 Die Optionen G und M sind bei Auslieferung nicht montiert und werden lose beigelegt.
- *4 Wenn kein Druck zugeführt wird, verbleibt das Kondensat, das nicht ausreichend ist, um den automatischen Kondensatablass zu betätigen, im Behälter. Es wird empfohlen, vor dem Abschluss der Tätigkeiten am Tagesende das restliche Kondensat abzulassen.
- *5 Bei einem kleinen Kompressor (0,75 kW, Durchflussleistung unter 100 l/min[ANR]) kann es bei Betriebsstart zu Luftleckagen aus dem Ablassventil kommen. In diesem Fall wird die N.C. Ausführung empfohlen.

- *6 Beim Anschluss eines Manometers wird bei der Standardausführung (0,85 MPa) ein 1,0 MPa-Manometer verwendet. Bei der 0,2 MPa-Ausführung ein 0,4 MPa-Manometer.
- *7 Stellen Sie mithilfe eines Manometers sicher, dass die Ausgangsseite atmosphärischen Druck hat.
- *8 Der Druck kann zwar in bestimmten Fällen auf einen Wert über dem spezifizierten Druck eingestellt werden, verwenden Sie ihn dennoch innerhalb des spezifizierten Bereichs.
- *9 Siehe Seite 68 für die chemische Beständigkeit des Behälters.
- *10 Ein Behälterschutz wird standardmäßig mitgeliefert (Polycarbonat).
- *11 Ein Behälterschutz wird standardmäßig mitgeliefert (Polyamid).
- *12 Die Kombination mit schwimmergesteuertem automatischem Kondensatablass C und D ist nicht erhältlich.
- *13 Ohne Ventilfunktion.
- *14 Die Kombination mit Metallbehälter 2 und 8 ist nicht erhältlich.

- *15 Für Gewindetyp: NPT
Dieses Produkt ist entsprechend dem neuen japanischen Messgesetz nur für den Einsatz im Ausland ausgelegt. (Für Japan steht die Ausführung mit SI-Druckeinheiten zur Verfügung.)
Nicht verwendbar mit M: Rundes Manometer (mit Farbzonen). Als Sonderanfertigung erhältlich.
Der digitale Druckschalter ist mit einer Auswahlfunktion für Druckeinheiten ausgestattet und werkseitig auf psi eingestellt.
- *16 Für Optionen: E1, E2, E3, E4
Dieses Produkt ist entsprechend dem neuen japanischen Messgesetz nur für den Einsatz im Ausland ausgelegt. (Für Japan steht die Ausführung mit SI-Druckeinheiten zur Verfügung.)
- *17 ○:Für Gewindetyp NPT
- *18 △:Auswählen bei Optionen: E1, E2, E3, E4.

Technische Daten

Modell		AC20B-D	AC30B-D	AC40B-D	AC40B-06-D	AC50B-D	AC60B-D
Komponenten	Filter [AF]	AF20-D	AF30-D	AF40-D	AF40-06-D	AF50-D	AF60-D
	Regler [AR]	AR20-D	AR30-D	AR40-D	AR40-06-D	AR50-D	AR60-D
Anschlussgröße		1/8, 1/4	1/4, 3/8	1/4, 3/8, 1/2	3/4	3/4, 1	1
Manometeranschlussgröße*1 [AR]		1/8					
Medium		Druckluft					
Umgebungs- und Medientemperatur*2		-5 bis 60 °C (nicht gefroren)					
Prüfdruck		1,5 MPa					
Max. Betriebsdruck		1,0 MPa					
Min. Betriebsdruck automatischer Kondensatablass	N.C. [AF]	0,1 MPa	0,15 MPa				
	N.O. [AF]	—	0,1 MPa				
Einstelldruckbereich [AR]		0,05 bis 0,85 MPa					
Filterfeinheit*3 [AF]		5 µm					
Druckluft-Reinheitsklasse am Ausgang*4		ISO 8573-1:2010 [6 : 4 : 4]*5					
Kondensataufnahmemenge [AF]		8 cm ³	25 cm ³	45 cm ³			
Behältermaterial [AF]		Polycarbonat					
Behälterschutz [AF]		Semi-Standard (Stahl)	Standard (Polycarbonat)				
Konstruktion [AR]		Mit Sekundärentlüftung					
Gewicht		0,25 kg	0,51 kg	0,95 kg	1,02 kg	2,20 kg	2,39 kg

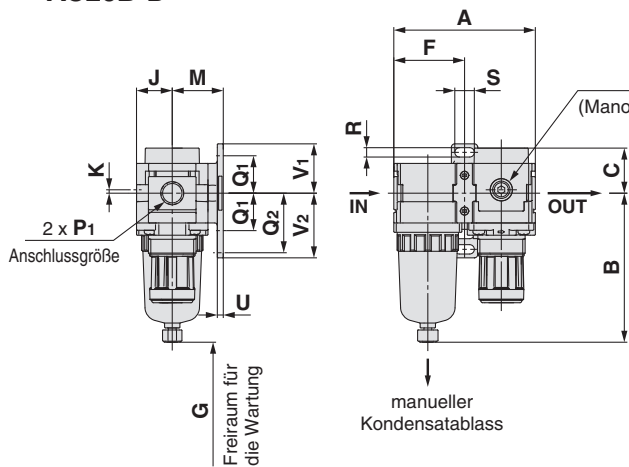
- *1 Manometer-Anschlussgewinde für Wartungseinheiten mit quadratischem Einbaumanometer oder mit digitalem Druckschalter sind nicht erhältlich.
- *2 -5 bis 50 °C bei Produkten mit digitalem Druckschalter
- *3 [Entspricht der Prüfbedingung ISO 8573-4:2001 und dem Prüfverfahren ISO 12500-3:2009]
Bedingungen: Neues Filterelement. Der Durchfluss, der Betriebsdruck und die Partikelanzahl am Filtereinlass sind konstant.
- *4 Die Reinheitsklasse der Druckluft ist nach ISO 8573-1:2010 (Druckluft - Teil 1: Verunreinigungen und Reinheitsklassen) angegeben.
Weitere Einzelheiten zu dieser Norm finden Sie auf Seite 110.
- *5 Die Druckluft-Qualitätsklasse am Eingang entspricht [7 : 4 : 4].

AC
 AF + AR + AL
 AF + AR
 AW + AL
 AF + AR
 AF + AFM + AR
 AW + AFM
 Anbauteil
 AF
 AFM / AFD
 AR
 AL
 AW

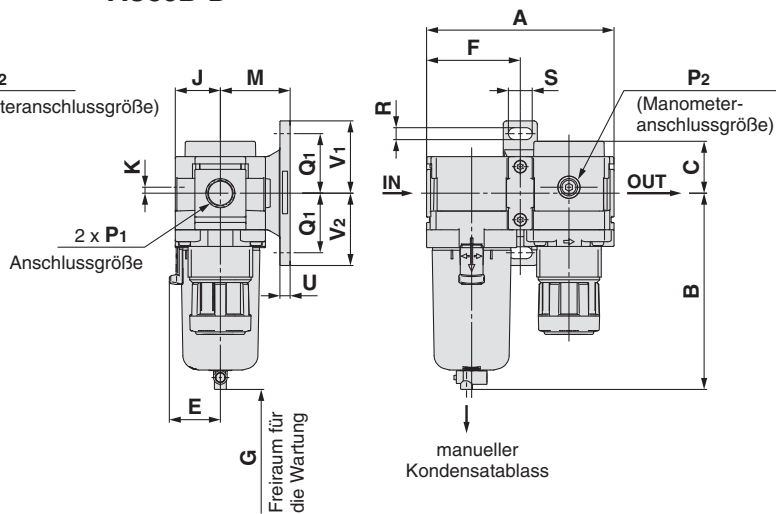
Serie AC20B-D bis AC60B-D

Abmessungen

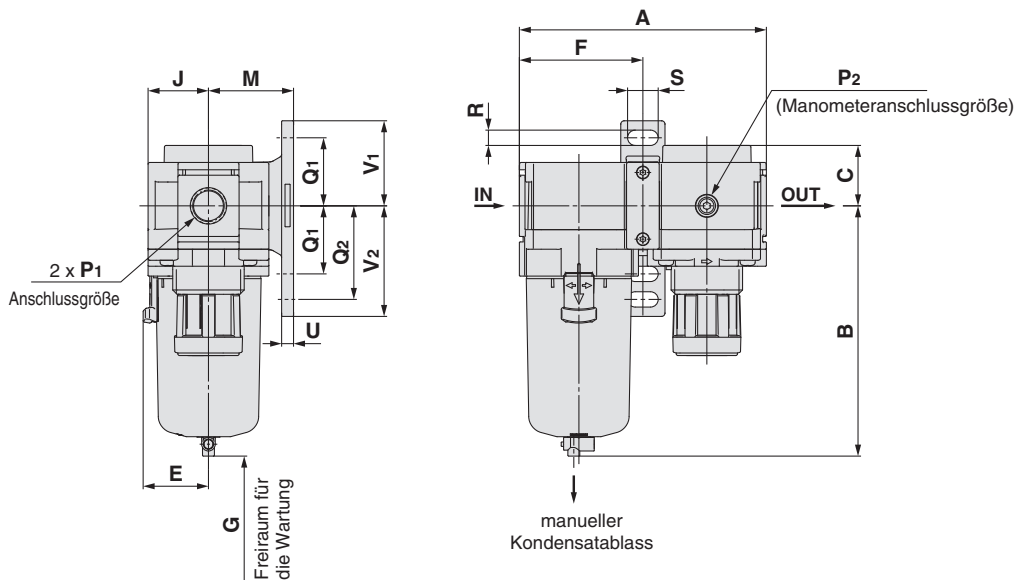
AC20B-D



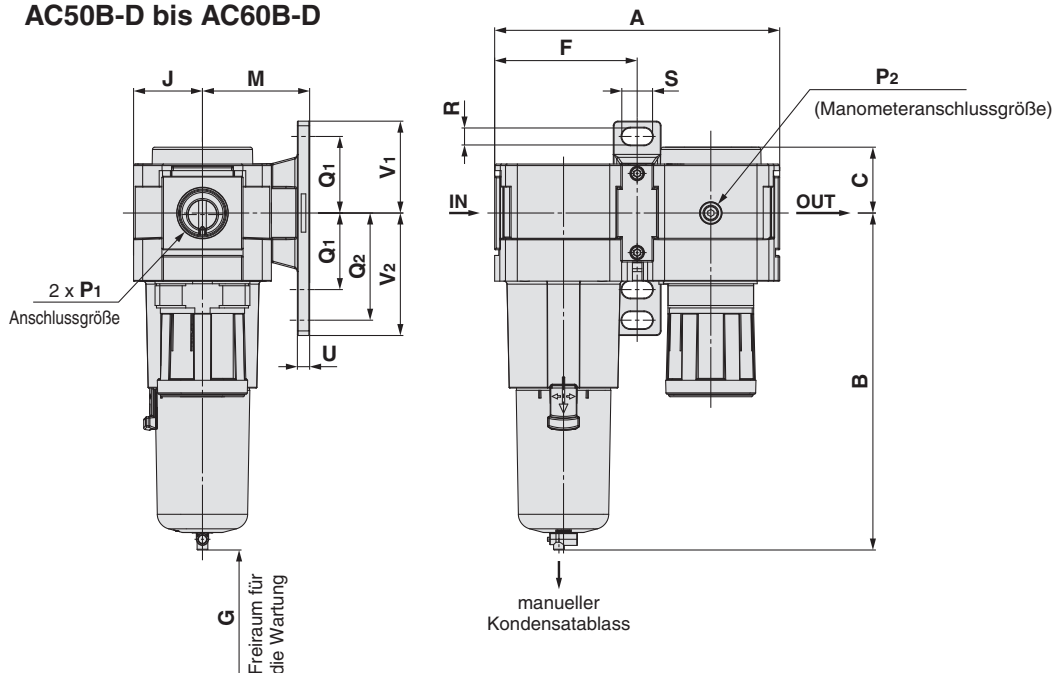
AC30B-D



AC40B-D bis AC40B-06-D



AC50B-D bis AC60B-D



Modulare Wartungseinheit *Serie AC20B-D bis AC60B-D*

Verwendbares Modell	Optionen			
	quadratisches Einbaumanometer	Digitaler Druckschalter	Rundes Manometer	Rundes Manometer (mit Farbzonen)
AC20B-D bis AC60B-D				

Verwendbares Modell	Optionen	Semi-Standard					
	mit automatischem Kondensatablass	Behälter PC/PA		Metallbehälter		Metallbehälter mit Niveauanzeige	
		Ablassventil mit Schlauchtülle	offener Ablass ohne Ventilfunktion	Mit Ablassventil	offener Ablass ohne Ventilfunktion	Mit Ablassventil	offener Ablass ohne Ventilfunktion
AC20B-D							
AC30B-D bis AC60B-D	N.O.: Schwarz N.C.: Grau Gewindetyp/Rc, G: Ø 10 mm-Steckverbindung Gewindetyp/NPT: Ø 3/8"-Steckverbindung						

Modell	Abmessungen																	
	P ₁	P ₂	A	B	C	E	F	G	J	K	Befestigungselement							
											M	Q ₁	Q ₂	R	S	U	V ₁	V ₂
AC20B-D	1/8, 1/4	1/8	83,2	87,6	26,5	—	41,6	25	21	2	30	24	33	5,5	11,5	3,5	29	38
AC30B-D	1/4, 3/8	1/8	110,2	115,4	30,5	30	55,1	35	26,5	3,5	41	35	—	7	14	6	42,5	42,5
AC40B-D	1/4, 3/8, 1/2	1/8	145,2	147,1	35,5	38,4	72,6	40	35,5	—	50	40	55	9	18	7	50	65
AC40B-06-D	3/4	1/8	155,2	149,1	35,5	38,4	77,6	40	35,5	—	50	40	55	9	18	7	50	65
AC50B-D	3/4, 1	1/8	186,2	220,1	43	—	93,1	30	45	—	70	50	70	11	20	8	60	80
AC60B-D	1	1/8	196,2	234,1	45	—	98,1	30	45	—	70	50	70	11	20	8	60	80

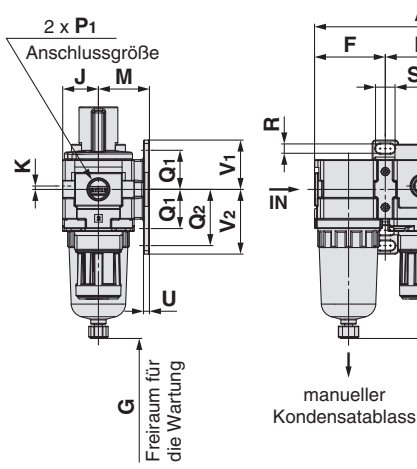
Modell	Optionen										Semi-Standardbeschreibung							
	quadratisches Einbaumanometer		Digitaler Druckschalter		Rundes Manometer		Rundes Manometer (Semi-Standard: Z)		Rundes Manometer (mit Farbzonen)		mit automatischem Kondensatablass	Behälter PC/PA		Metallbehälter		Metallbehälter mit Niveauanzeige		
	H	J	H	J	H	J	H	J	H	J	B	Mit Schlauchtülle	offener Ablass ohne Ventilfunktion	Mit Ablassventil	offener Ablass ohne Ventilfunktion	Mit Ablassventil	offener Ablass ohne Ventilfunktion	
AC20B-D	□28	27	□27,8	37,5	Ø 37,5	57,5	Ø 37,5	58,5	Ø 37,5	58,5	104,9	—	91,4	87,4	93,9	—	—	
AC30B-D	□28	32,5	□27,8	43	Ø 37,5	63	Ø 37,5	64	Ø 37,5	64	157,1	123,9	122,2	117,8	122,3	137,8	142,3	
AC40B-D	□28	41,5	□27,8	52	Ø 42,5	73	Ø 42,5	73	Ø 42,5	73	186,9	155,6	153,9	149,5	154	169,5	174	
AC40B-06-D	□28	41,5	□27,8	52	Ø 42,5	73	Ø 42,5	73	Ø 42,5	73	188,9	157,6	155,9	151,5	156	171,5	176	
AC50B-D	□28	51	□27,8	61,5	Ø 42,5	82,5	Ø 42,5	82,5	Ø 42,5	82,5	259,9	228,6	226,9	222,5	227	242,5	247	
AC60B-D	□28	51	□27,8	61,5	Ø 42,5	82,5	Ø 42,5	82,5	Ø 42,5	82,5	273,9	242,6	240,9	236,5	241	256,5	261	

AC
 AF + AR + AL
 AW + AL
 AF + AR
 AF + AFM + AR
 AW + AFM
 Anbauteil
 AF
 AFM / AFD
 AR
 AL
 AW

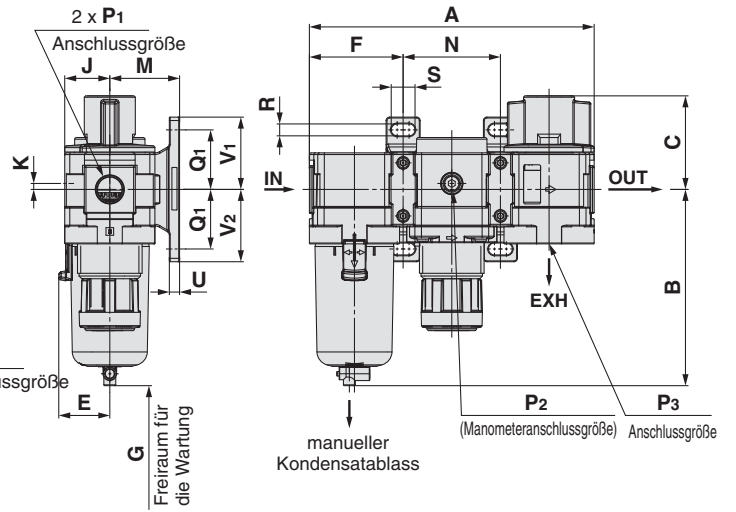
Serie AC20B-D bis AC60B-D

Abmessungen: Mit 3/2-Wege-Handabsperrrventil (V)

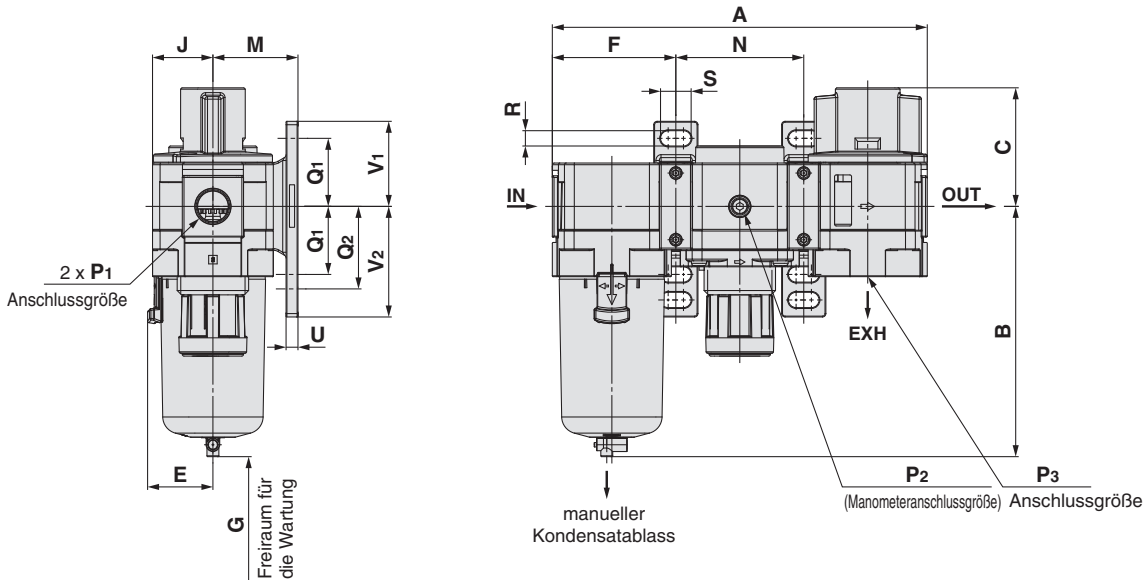
AC20B-V-D



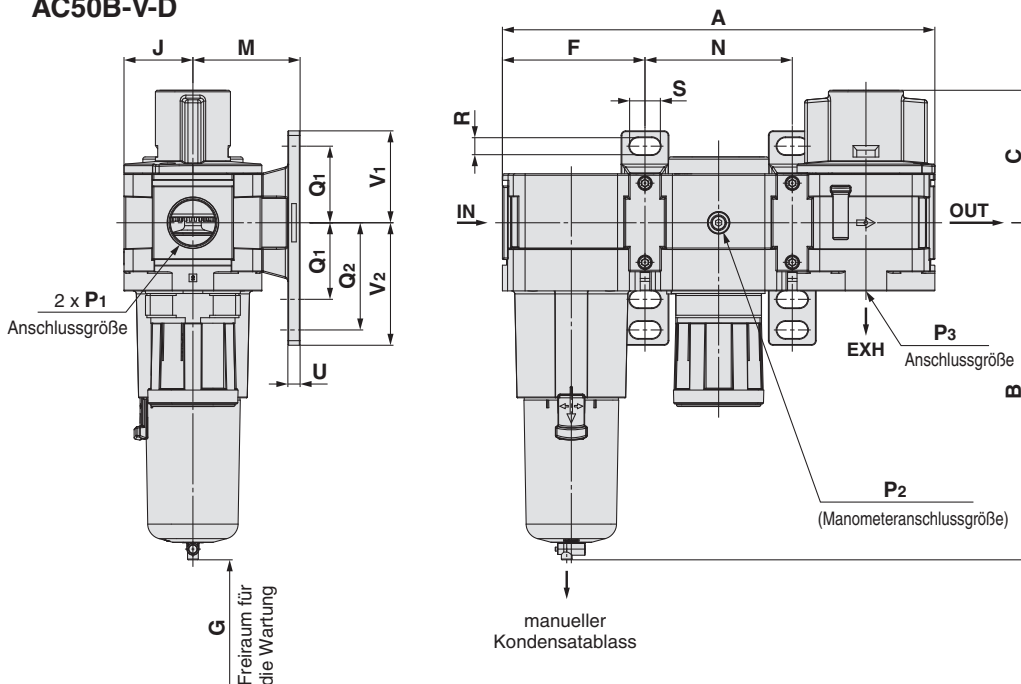
AC30B-V-D



AC40B-V-D bis AC40B-06-V-D



AC50B-V-D



Modulare Wartungseinheit *Serie AC20B-D bis AC60B-D*

Verwendbares Modell	Optionen			
	quadratisches Einbaumanometer	Digitaler Druckschalter	Rundes Manometer	Rundes Manometer (mit Farbzonen)
AC20B-V-D bis AC50B-V-D				

Verwendbares Modell	Optionen mit automatischem Kondensatablass	Semi-Standard					
		Behälter PC/PA		Metallbehälter		Metallbehälter mit Niveauanzeige	
		Ablassventil mit Schlauchtülle	offener Ablass ohne Ventilfunktion	Mit Ablassventil	offener Ablass ohne Ventilfunktion	Mit Ablassventil	offener Ablass ohne Ventilfunktion
AC20B-V-D							
AC30B-V-D bis AC50B-V-D	N.O.: Schwarz N.C.: Grau Gewindetyp/Rc, G: Ø 10 mm-Steckverbindung Gewindetyp/NPT: Ø 3/8"-Steckverbindung						

Modell	Abmessungen																			
												Befestigungselement								
	P ₁	P ₂	P ₃	A	B	C	E	F	G	J	K	M	N	Q ₁	Q ₂	R	S	U	V ₁	V ₂
AC20B-V-D	1/8, 1/4	1/8	1/8	126,4	87,6	48,5	—	41,6	25	21	2	30	43,2	24	33	5,5	11,5	3,5	29	38
AC30B-V-D	1/4, 3/8	1/8	1/4	167,4	115,4	55	30	55,1	35	26,5	3,5	41	57,2	35	—	7	14	6	42,5	42,5
AC40B-V-D	1/4, 3/8, 1/2	1/8	3/8	220,4	147,1	69,7	38,4	72,6	40	35,5	—	50	75,2	40	55	9	18	7	50	65
AC40B-06-V-D	3/4	1/8	1/2	235,4	149,1	71,7	38,4	77,6	40	35,5	—	50	80,2	40	55	9	18	7	50	65
AC50B-V-D	3/4, 1	1/8	1/2	282,4	220,1	86,5	—	93,1	30	45	—	70	96,2	50	70	11	20	8	60	80

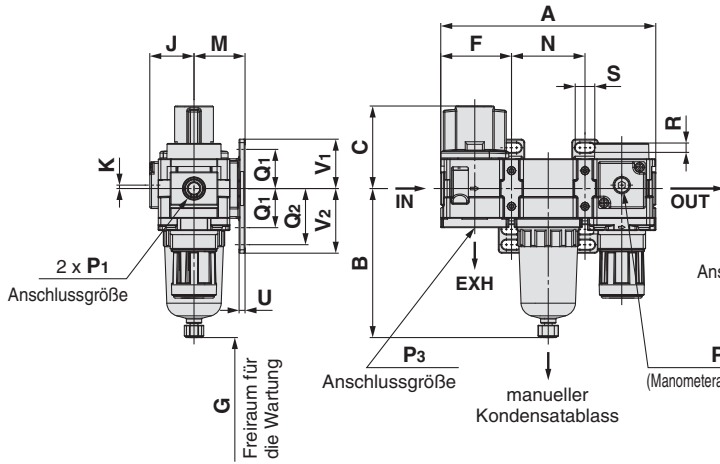
Modell	Optionen										Semi-Standardbeschreibung							
	quadratisches Einbaumanometer		Digitaler Druckschalter		Rundes Manometer		Rundes Manometer (Semi-Standard: Z)		Rundes Manometer (mit Farbzonen)		mit automatischem Kondensatablass	Behälter PC/PA		Metallbehälter		Metallbehälter mit Niveauanzeige		
	H	J	H	J	H	J	H	J	H	J	B	Mit Schlauchtülle	offener Ablass ohne Ventilfunktion	Mit Ablassventil	offener Ablass ohne Ventilfunktion	Mit Ablassventil	offener Ablass ohne Ventilfunktion	
AC20B-V-D	□28	27	□27,8	37,5	Ø 37,5	57,5	Ø 37,5	58,5	Ø 37,5	58,5	104,9	—	91,4	87,4	93,9	—	—	
AC30B-V-D	□28	32,5	□27,8	43	Ø 37,5	63	Ø 37,5	64	Ø 37,5	64	157,1	123,9	122,2	117,8	122,3	137,8	142,3	
AC40B-V-D	□28	41,5	□27,8	52	Ø 42,5	73	Ø 42,5	73	Ø 42,5	73	186,9	155,6	153,9	149,5	154	169,5	174	
AC40B-06-V-D	□28	41,5	□27,8	52	Ø 42,5	73	Ø 42,5	73	Ø 42,5	73	188,9	157,6	155,9	151,5	156	171,5	176	
AC50B-V-D	□28	51	□27,8	61,5	Ø 42,5	82,5	Ø 42,5	82,5	Ø 42,5	82,5	259,9	228,6	226,9	222,5	227	242,5	247	

AC
AF + AR + AL
AW + AL
AF + AR
AF + AFM + AR
AW + AFM
Anbauteil
AF
AFM / AFD
AR
AL
AW

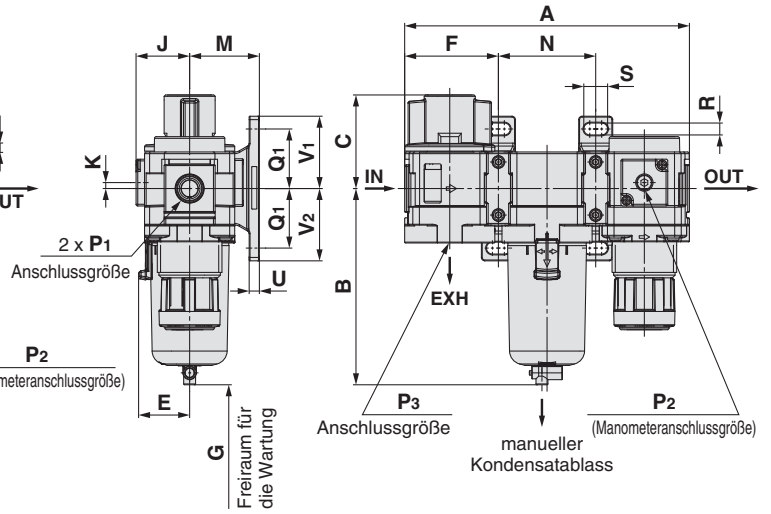
Serie AC20B-D bis AC60B-D

Abmessungen: Mit 3/2-Wege-Handabsperrrventil (V1)

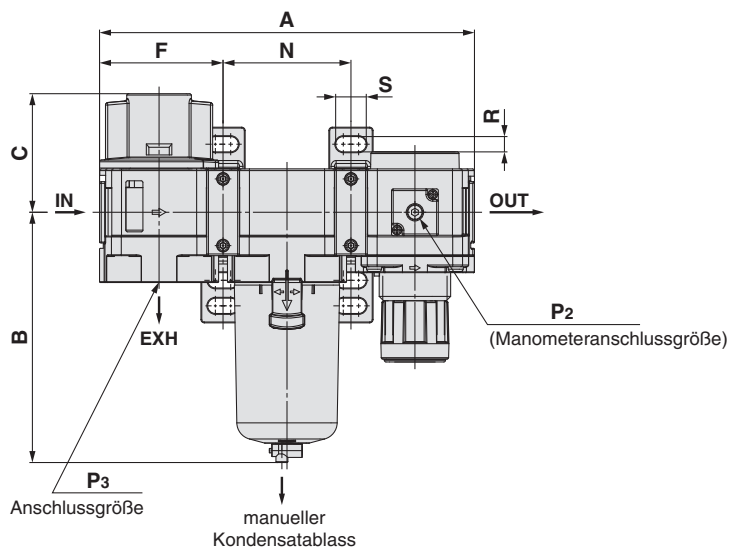
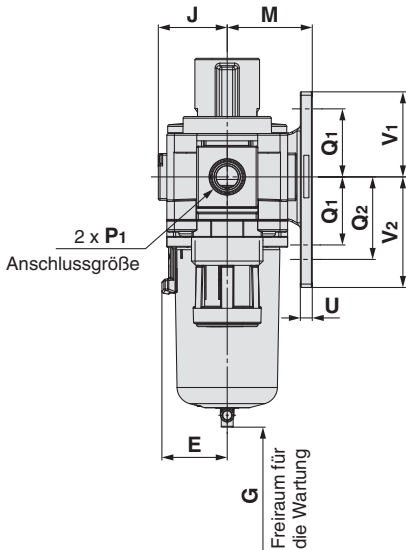
AC20B-V1-D



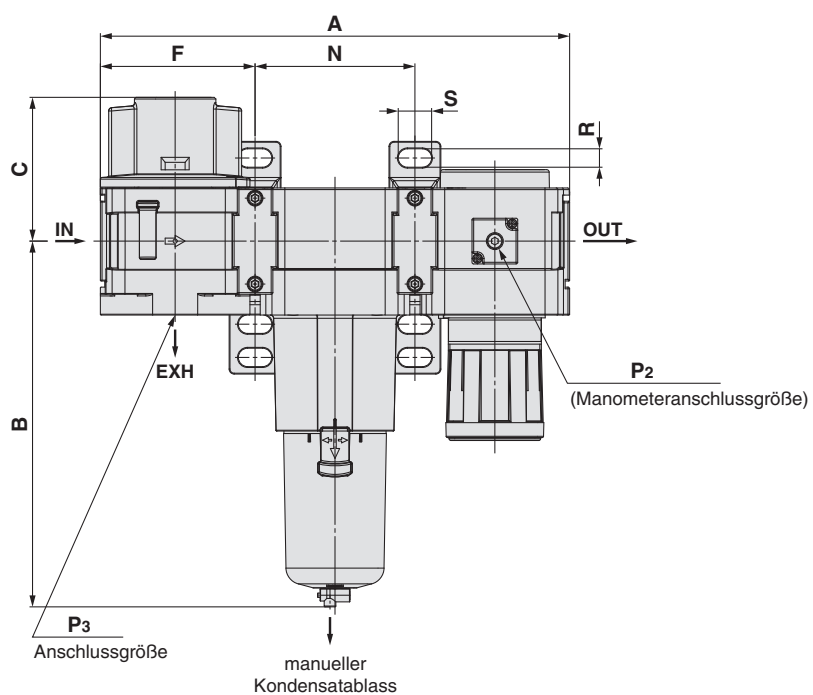
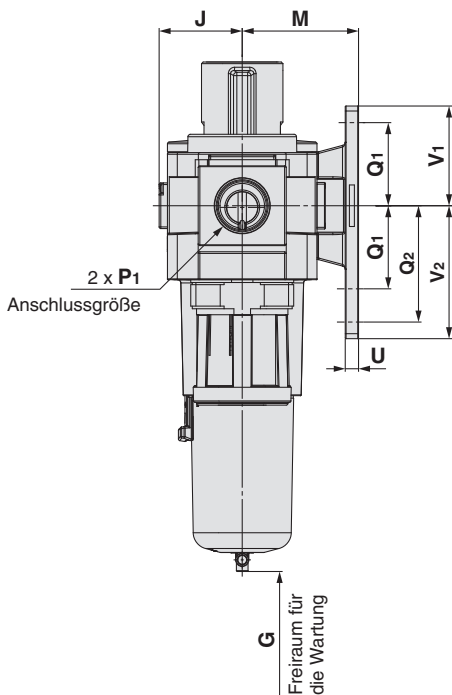
AC30B-V1-D



AC40B-V1-D bis AC40B-06-V1-D



AC50B-V1-D



Modulare Wartungseinheit Serie AC20B-D bis AC60B-D

Verwendbares Modell	Optionen			
	quadratisches Einbaumanometer	Digitaler Druckschalter	Rundes Manometer	Rundes Manometer (mit Farbzonen)
AC20B-V1-D bis AC50B-V1-D				

Verwendbares Modell	Optionen	Semi-Standard					
	mit automatischem Kondensatablass	Behälter PC/PA		Metallbehälter		Metallbehälter mit Niveauanzeige	
		Ablassventil mit Schlauchtülle	offener Ablass ohne Ventilfunktion	Mit Ablassventil	offener Ablass ohne Ventilfunktion	Mit Ablassventil	offener Ablass ohne Ventilfunktion
AC20B-V1-D							
AC30B-V1-D bis AC50B-V1-D	N.O.: Schwarz N.C.: Grau Gewindetyp/Rc, G: Ø 10 MM-Steckverbindung Gewindetyp/NPT: Ø 3/8"-Steckverbindung	Schlauchtülle verwendbarer Schlauch: T0604					

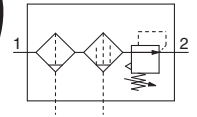
Modell	Abmessungen																			
	P ₁	P ₂	P ₃	A	B	C	E	F	G	J	K	M	N	Q ₁	Q ₂	R	S	U	V ₁	V ₂
AC20B-V1-D	1/8, 1/4	1/8	1/8	126,4	87,6	48,5	—	41,6	25	26	2	30	43,2	24	33	5,5	11,5	3,5	29	38
AC30B-V1-D	1/4, 3/8	1/8	1/4	167,4	115,4	55	30	55,1	35	31,5	3,5	41	57,2	35	—	7	14	6	42,5	42,5
AC40B-V1-D	1/4, 3/8, 1/2	1/8	3/8	220,4	147,1	69,7	38,4	72,6	40	40,5	—	50	75,2	40	55	9	18	7	50	65
AC40B-06-V1-D	3/4	1/8	1/2	235,4	149,1	71,7	38,4	77,6	40	40,5	—	50	80,2	40	55	9	18	7	50	65
AC50B-V1-D	3/4, 1	1/8	1/2	282,4	220,1	86,5	—	93,1	30	50	—	70	96,2	50	70	11	20	8	60	80

Modell	Optionen										Semi-Standardbeschreibung							
	quadratisches Einbaumanometer		Digitaler Druckschalter		Rundes Manometer		Rundes Manometer (Semi-Standard: Z)		Rundes Manometer (mit Farbzonen)		mit automatischem Kondensatablass	Behälter PC/PA		Metallbehälter		Metallbehälter mit Niveauanzeige		
	H	J	H	J	H	J	H	J	H	J	B	Mit Schlauchtülle	offener Ablass ohne Ventilfunktion	Mit Ablassventil	offener Ablass ohne Ventilfunktion	Mit Ablassventil	offener Ablass ohne Ventilfunktion	
AC20B-V1-D	□28	27	□27,8	37,5	Ø 37,5	62,5	Ø 37,5	63,5	Ø 37,5	63,5	104,9	—	91,4	87,4	93,9	—	—	
AC30B-V1-D	□28	32,5	□27,8	43	Ø 37,5	68	Ø 37,5	69	Ø 37,5	69	157,1	123,9	122,2	117,8	122,3	137,8	142,3	
AC40B-V1-D	□28	41,5	□27,8	52	Ø 42,5	78	Ø 42,5	78	Ø 42,5	78	186,9	155,6	153,9	149,5	154	169,5	174	
AC40B-06-V1-D	□28	41,5	□27,8	52	Ø 42,5	73	Ø 42,5	73	Ø 42,5	73	188,9	157,6	155,9	151,5	156	171,5	176	
AC50B-V1-D	□28	51	□27,8	61,5	Ø 42,5	82,5	Ø 42,5	82,5	Ø 42,5	82,5	259,9	228,6	226,9	222,5	227	242,5	247	

AC
 AF + AR + AL
 AF + AR
 AW + AL
 AF + AFM + AR
 AF + AFM
 AW + AFM
 Anbauteil
 AF
 AFM / AFD
 AR
 AL
 AW

AC20C-D bis AC40C-D

Symbol



Bestellschlüssel

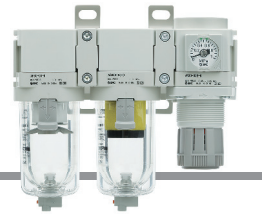
AC **30** C - **03** **DE** - **16** NR - D

1
 2
 3
 4
 5
 6

· Option/Semi-Standard: Wählen Sie jeweils eine für a bis i.
 · Symbol für Option/Semi-Standard:
 Bei der Bestellung von mehr als einer Option diese in alphanumerischer Reihenfolge angeben.
 Beispiel: AC30C-F03DE1-16NR-D

		Symbol	Beschreibung	1			
				Baugröße			
				20	30	40	
2	Gewindetyp	—	Rc	●	●	●	
		N*1	NPT	●	●	●	
		F*2	G	●	●	●	
+							
3	Anschlussgröße	01	1/8	●	—	—	
		02	1/4	●	●	●	
		03	3/8	—	●	●	
		04	1/2	—	—	●	
		06	3/4	—	—	●	
+							
4	a	Schwimmgesteuerter automatischer Kondensatablass	—	Ohne automatischen Kondensatablass (manueller Kondensatablass)	●	●	●
			C*4	N.C. (drucklos geschlossen) Der Ablassanschluss bleibt nach dem Abschalten der Druckluftversorgung geschlossen.	●	●	●
			D*5	N.O. (drucklos offen) Der Ablassanschluss ist geöffnet, wenn kein Druck zugeführt wird.	—	●	●
	+						
	b	Manometer*6	—	Ohne Manometer	●	●	●
			E	mit quadratischem Einbaumanometer (mit Grenzwertanzeige)	●	●	●
			G	Rundes Manometer (mit Grenzwertanzeige)	●	●	●
			M	Rundes Manometer (mit Farbzonen)	●	●	●
		Digitaler Druckschalter	E1	Ausgang: NPN Ausgang, Elektrischer Anschluss: Verdrahtung von unten	●	●	●
			E2	Ausgang: NPN-Ausgang, elektrischer Anschluss: Verdrahtung von oben	●	●	●
E3			Ausgang: PNP-Ausgang, elektrischer Anschluss: Verdrahtung von unten	●	●	●	
E4	Ausgang: PNP-Ausgang, elektrischer Anschluss: Verdrahtung von oben	●	●	●			
+							
5	c	3/2-Wege-Handabsperventil	—	Ohne Handabsperventil	●	●	●
			V	Einbaulage: AF + AFM + AR + V	●	●	●
			V1*7	Einbaulage: V + AF + AFM + AR□K	●	●	●
+							
6	d	Einstelldruckbereich*8	—	0,05 bis 0,85 MPa	●	●	●
			1	0,02 bis 0,2 MPa	●	●	●
	+						
	e	Behälter*9	—	Polycarbonatbehälter	●	●	●
			2	Metallbehälter	●	●	●
			6	Polyamidbehälter	●	●	●
			8	Metallbehälter mit Niveauanzeige	—	●	●
			C	mit Behälterschutz	●	—*10	—*10
			6C	Mit Behälterschutz (Polyamidbehälter)	●	—*11	—*11
	+						
	f	Filter Mikrofilter Ablassanschluss*12	—	Mit Ablassventil	●	●	●
			J*13	offener Ablass mit Innengewinde 1/8	●	—	—
				offener Ablass mit Innengewinde 1/4	—	●	●
W*14	Ablassventil mit Schlauchtülle (für Polyamidschlauch Ø 6 x Ø 4)	—	●	●			
+							
g	Sekundärentlüftung	—	Mit Sekundärentlüftung	●	●	●	
		N	Ohne Sekundärentlüftung	●	●	●	

Modulare Wartungseinheit Serie AC20C-D bis AC40C-D



AC30C-D

		Symbol	Beschreibung	1			
				Baugröße			
				20	30	40	
6	h	Durchflussrichtung	—	von links nach rechts	●	●	●
			R	Doppelskala von rechts nach links	●	●	●
	i	Druckeinheit	—	Druckeinheit auf Typenschild: MPa, °C, Manometer mit SI-Druckeinheit: MPa	●	●	●
Z*15			Druckeinheit auf Typenschild: psi, °F, Manometer: MPa/psi Doppelskala	○*17	○*17	○*17	
ZA*16			Digitaler Druckschalter: mit Auswahlfunktion für Druckeinheiten	△*18	△*18	△*18	

- *1 Der Ablass ohne Ventilfunktion ist NPT 1/8 (verwendbar bei AC20C-D) und NPT 1/4 (verwendbar bei AC30C-D bis AC40C-D). Der Anschluss für den automatischen Kondensatablass ist mit einer Ø 3/8"-Steckverbindung versehen (verwendbar bei AC30C-D bis AC40C-D).
- *2 Der Ablass ohne Ventilfunktion ist G1/8 (verwendbar bei AC20C-D) und G1/4 (verwendbar bei AC30C-D bis AC40C-D).
- *3 Die Optionen G und M sind bei Auslieferung nicht montiert und werden lose beigelegt.
- *4 Wenn kein Druck zugeführt wird, verbleibt das Kondensat, das nicht ausreichend ist, um den automatischen Kondensatablass zu betätigen, im Behälter. Es wird empfohlen, vor dem Abschluss der Tätigkeiten am Tagesende das restliche Kondensat abzulassen.
- *5 Bei einem kleinen Kompressor (0,75 kW, Durchflussleistung unter 100 l/min[ANR]) kann es bei Betriebsstart zu Luftleckagen aus dem Ablassventil kommen. In diesem Fall wird die N.C. Ausführung empfohlen.

- *6 Beim Anschluss eines Manometers wird bei der Standardausführung (0,85 MPa) ein 1,0 MPa-Manometer verwendet. Bei der 0,2 MPa-Ausführung ein 0,4 MPa-Manometer.
- *7 Stellen Sie mithilfe eines Manometers sicher, dass die Ausgangsseite atmosphärischen Druck hat.
- *8 Der Druck kann zwar in bestimmten Fällen auf einen Wert über dem spezifizierten Druck eingestellt werden, verwenden Sie ihn dennoch innerhalb des spezifizierten Bereichs.
- *9 Siehe „Chemische Daten“ auf den Seiten 68 und 75 für die chemische Beständigkeit des Behälters.
- *10 Ein Behälterschutz wird standardmäßig mitgeliefert (Polycarbonat).
- *11 Ein Behälterschutz wird standardmäßig mitgeliefert (Polyamid).
- *12 Die Kombination mit schwimmergesteuertem automatischem Kondensatablass C und D ist nicht erhältlich.
- *13 Ohne Ventilfunktion.
- *14 Die Kombination mit Metallbehälter 2 und 8 ist nicht erhältlich.

- *15 Für Gewindetyp: NPT
Dieses Produkt ist entsprechend dem neuen japanischen Messgesetz nur für den Einsatz im Ausland ausgelegt. (Für Japan steht die Ausführung mit SI-Druckeinheiten zur Verfügung.)
Nicht verwendbar mit M: Rundes Manometer (mit Farbzonen). Als Sonderanfertigung erhältlich.
Der digitale Druckschalter ist mit einer Auswahlfunktion für Druckeinheiten ausgestattet und werkseitig auf psi eingestellt.
- *16 Für Optionen: E1, E2, E3, E4
Dieses Produkt ist entsprechend dem neuen japanischen Messgesetz nur für den Einsatz im Ausland ausgelegt. (Für Japan steht die Ausführung mit SI-Druckeinheiten zur Verfügung.)
- *17 Δ : Für Gewindetyp NPT
- *18 Δ : Auswählen bei Optionen: E1, E2, E3, E4.

Technische Daten

Modell		AC20C-D	AC30C-D	AC40C-D	AC40C-06-D
Komponenten	Filter [AF]	AF20-D	AF30-D	AF40-D	AF40-06-D
	Mikrofilter [AFM]	AFM20-D	AFM30-D	AFM40-D	AFM40-06-D
	Regler [AR]	AR20-D	AR30-D	AR40-D	AR40-06-D
Anschlussgröße		1/8, 1/4	1/4, 3/8	1/4, 3/8, 1/2	3/4
Manometeranschlussgröße*1 [AR]		1/8			
Medium		Druckluft			
Umgebungs- und Medientemperatur*2		-5 bis 60 °C (nicht gefroren)			
Prüfdruck		1,5 MPa			
Max. Betriebsdruck		1,0 MPa			
Min. Betriebsdruck automatischer Kondensatablass	N.C. [AF/AFM]	0,1 MPa	0,15 MPa		
	N.O. [AF/AFM]	—	0,1 MPa		
Einstelldruckbereich [AR]		0,05 bis 0,85 MPa			
Max. Durchflusskapazität*3 [AFM]		200 l/min (ANR)	450 l/min (ANR)	1100 l/min (ANR)	
Filterfeinheit*4	[AF]	5 μ m			
	[AFM]	0,3 μ m (99,9 % gefilterte Teilchengröße)			
Restölgehalt am Ausgang*5, *6 [AFM]		Max. 1,0 mg/m ³ (\approx 0,8 ppm)			
Druckluft-Reinheitsklasse am Ausgang*7		ISO 8573-1:2010 [3 : 4 : 3]*8			
Kondensataufnahmemenge [AF/AFM]		8 cm ³	25 cm ³	45 cm ³	
Behältermaterial [AF/AFM]		Polycarbonat			
Behälterschutz [AF/AFM]		Semi-Standard (Stahl)	Standard (Polycarbonat)		
Konstruktion [AR]		Mit Sekundärentlüftung			
Gewicht		0,38 kg	0,75 kg	1,42 kg	1,54 kg

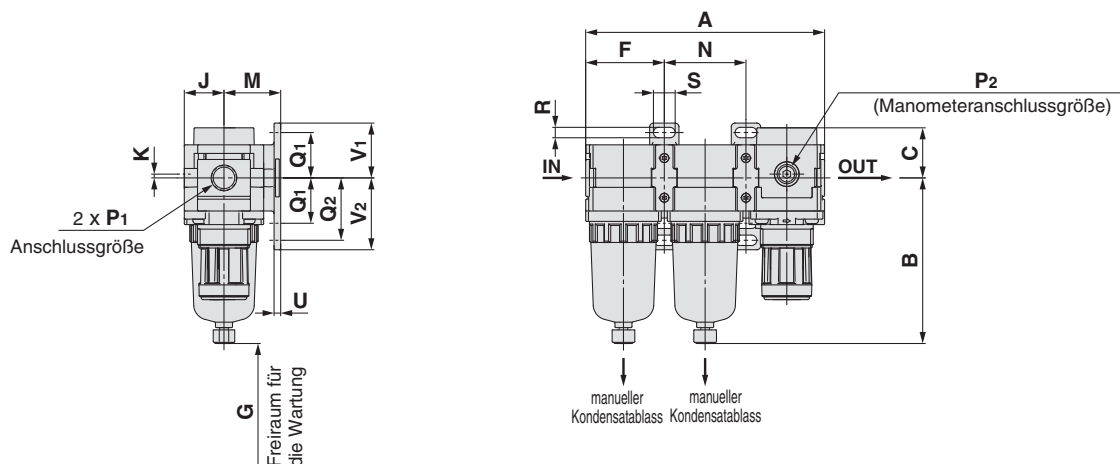
- *1 Manometer-Anschlussgewinde für Wartungseinheiten mit quadratischem Einbaumanometer oder mit digitalem Druckschalter sind nicht erhältlich.
- *2 -5 bis 50 °C bei Produkten mit digitalem Druckschalter
- *3 Betriebsdruck des Mikrofilters: 0,7 MPa Durchfluss bei 20 °C, atmosphärischem Druck und einer relativen Luftfeuchtigkeit von 65 %
Die Durchflusskapazität variiert je nach Betriebsdruck.
Der Luftvolumenstrom muss innerhalb der maximalen Durchflusskapazität liegen, um ein Ausfließen von Öl auf der Ausgangsseite zu verhindern.
- *4 Bedingungen gemäß Prüfbedingung: ISO 8573-4:2001, Prüfmethode ISO 12500-3:2009 konform] zusätzlich zu den oben genannten Bedingungen.
Bedingungen: Neues Filterelement. Der Durchfluss, der Betriebsdruck und die Partikelanzahl am Filtereinlass sind konstant.
- *5 Die Önebel-Kondensation am Auslass entsprechend der Bedingungen [Prüfbedingung: ISO 8573-2:2007, Prüfmethode ISO 12500-1:2007 konform] zusätzlich zu den oben genannten Bedingungen.
Bedingungen: Neues Filterelement. Die Kondensation des Önebels am Filtereinlass beträgt 10 mg/m³. Durchfluss, Betriebsdruck und die Menge des Önebelkondensats am Filtereinlass sind konstant.
- *6 Der Behälter-O-Ring sowie alle anderen O-Ringe sind leicht geschmiert.
- *7 Die Reinheitsklasse der Druckluft ist nach ISO 8573-1:2010 (Druckluft - Teil 1: Verunreinigungen und Reinheitsklassen) angegeben.
Weitere Einzelheiten zu dieser Norm finden Sie auf Seite 99.
- *8 Die Druckluft-Qualitätsklasse am Eingang entspricht [7 : 4 : 4].

AC
 AF + AR + AL
 AF + AR
 AW + AL
 AF + AR
 AF + AFM + AR
 AW + AFM
 Anbauteil
 AF
 AFM / AFD
 AR
 AL
 AW

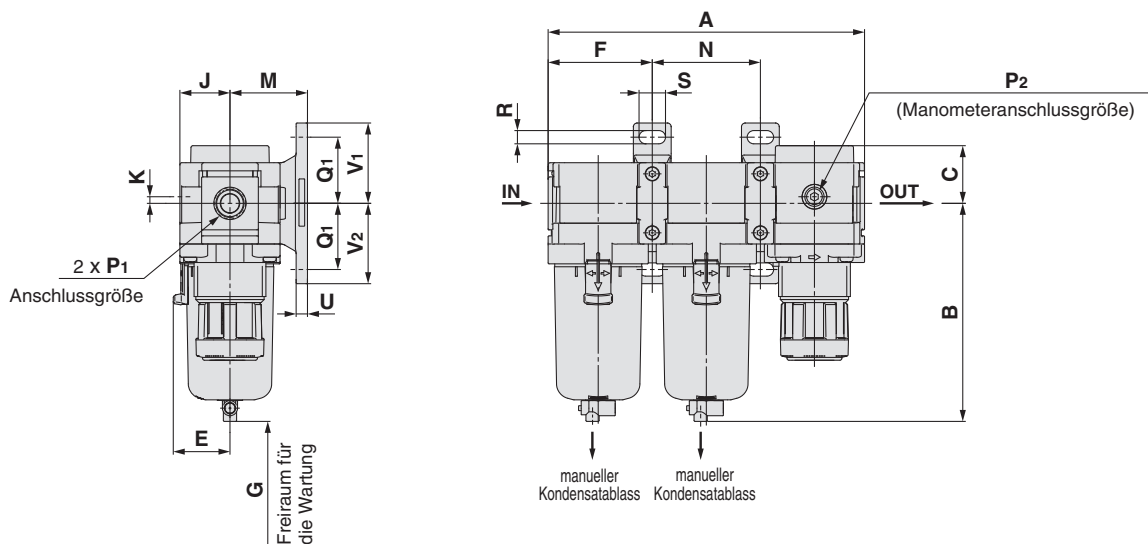
Serie AC20C-D bis AC40C-D

Abmessungen

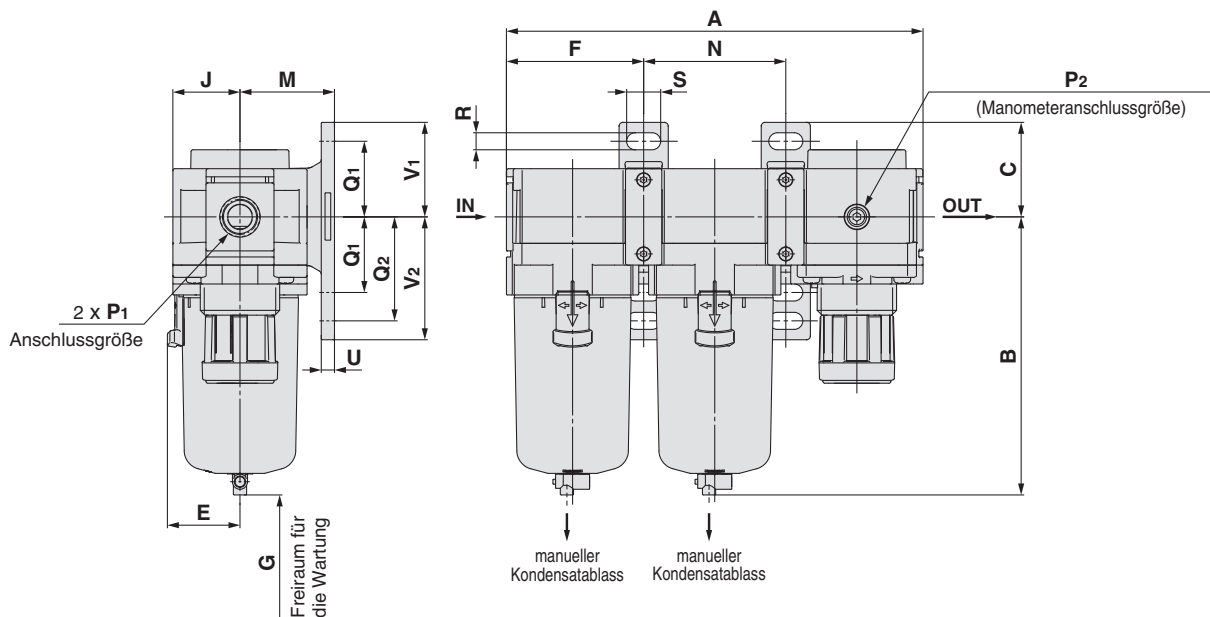
AC20C-D



AC30C-D



AC40C-D bis AC40C-06-D



Modulare Wartungseinheit Serie AC20C-D bis AC40C-D

Verwendbares Modell	Optionen			
	quadratisches Einbaumanometer	Digitaler Druckschalter	Rundes Manometer	Rundes Manometer (mit Farbzonen)
AC20C-D bis AC40C-06-D				

Verwendbares Modell	Optionen mit automatischem Kondensatablass	Semi-Standard					
		Behälter PC/PA		Metallbehälter		Metallbehälter mit Niveauanzeige	
		Ablassventil mit Schlauchtülle	offener Ablass ohne Ventilfunktion	Mit Ablassventil	offener Ablass ohne Ventilfunktion	Mit Ablassventil	offener Ablass ohne Ventilfunktion
AC20C-D							
AC30C-D bis AC40C-06-D	N.O.: Schwarz N.C.: Grau Gewindetyp/Rc, G: Ø 10 MM-Steckverbindung Gewindetyp/NPT: Ø 3/8"-Steckverbindung	Schlauchtülle verwendbarer Schlauch: T0604					

Modell	Abmessungen																		
	P ₁	P ₂	A	B	C	E	F	G	J	K	Befestigungselement								
											M	N	Q ₁	Q ₂	R	S	U	V ₁	V ₂
AC20C-D	1/8, 1/4	1/8	126,4	87,6	26,5	—	41,6	45	21	2	30	43,2	24	33	5,5	11,5	3,5	29	38
AC30C-D	1/4, 3/8	1/8	167,4	115,4	30,5	30	55,1	50	26,5	3,5	41	57,2	35	—	7	14	6	42,5	42,5
AC40C-D	1/4, 3/8, 1/2	1/8	220,4	147,1	35,5	38,4	72,6	75	35,5	—	50	75,2	40	55	9	18	7	50	65
AC40C-06-D	3/4	1/8	235,4	149,1	35,5	38,4	77,6	75	35,5	—	50	80,2	40	55	9	18	7	50	65

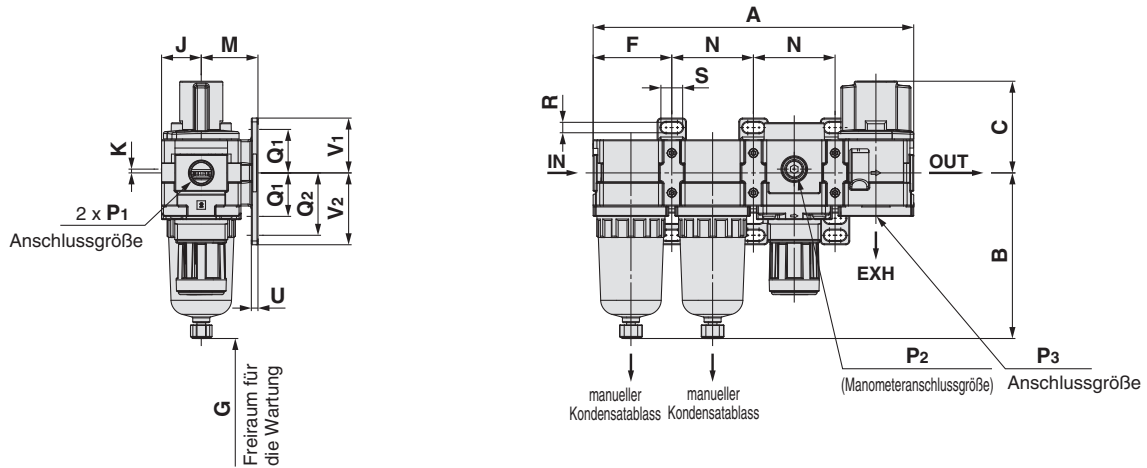
Modell	Optionen										Semi-Standardbeschreibung							
	quadratisches Einbaumanometer		Digitaler Druckschalter		Rundes Manometer		Rundes Manometer (Semi-Standard: Z)		Rundes Manometer (mit Farbzonen)		mit automatischem Kondensatablass	Behälter PC/PA		Metallbehälter		Metallbehälter mit Niveauanzeige		
	H	J	H	J	H	J	H	J	H	J	B	Mit Schlauchtülle	offener Ablass ohne Ventilfunktion	Mit Ablassventil	offener Ablass ohne Ventilfunktion	Mit Ablassventil	offener Ablass ohne Ventilfunktion	
AC20C-D	□28	27	□27,8	37,5	Ø 37,5	57,5	Ø 37,5	58,5	Ø 37,5	58,5	104,9	—	91,4	87,4	93,9	—	—	
AC30C-D	□28	32,5	□27,8	43	Ø 37,5	63	Ø 37,5	64	Ø 37,5	64	157,1	123,9	122,2	117,8	122,3	137,8	142,3	
AC40C-D	□28	41,5	□27,8	52	Ø 42,5	73	Ø 42,5	73	Ø 42,5	73	186,9	155,6	153,9	149,5	154	169,5	174	
AC40C-06-D	□28	41,5	□27,8	52	Ø 42,5	73	Ø 42,5	73	Ø 42,5	73	188,9	157,6	155,9	151,5	156	171,5	176	

AC
AF + AR + AL
AF + AR
AW + AL
AF + AFM + AR
AW + AFM
Anbauteil
AF
AFM / AFD
AR
AL
AW

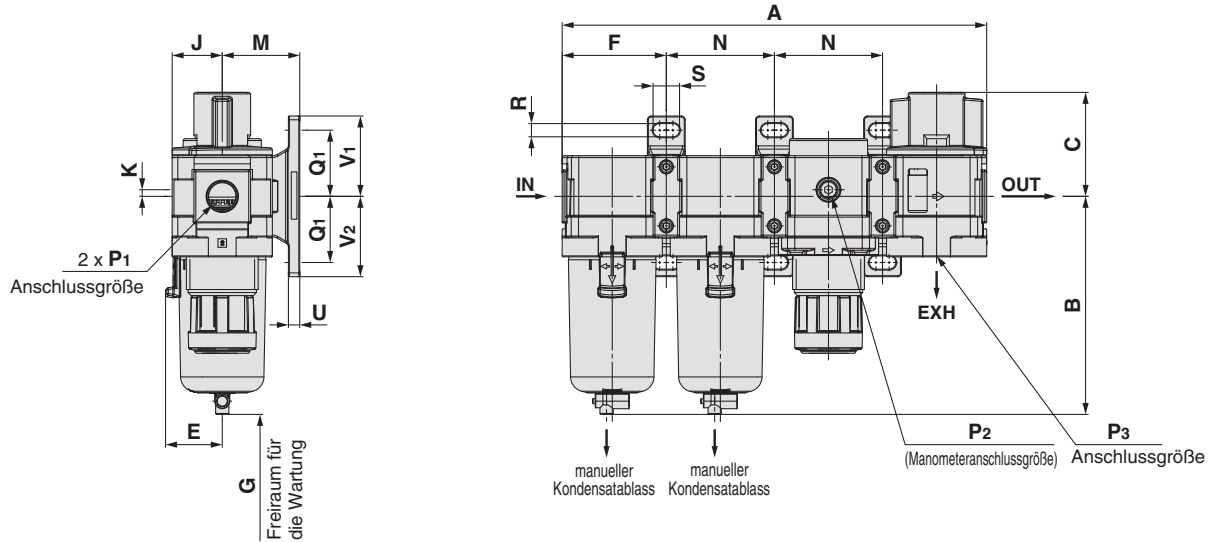
Serie AC20C-D bis AC40C-D

Abmessungen: Mit 3/2-Wege-Handabsperrrventil (V)

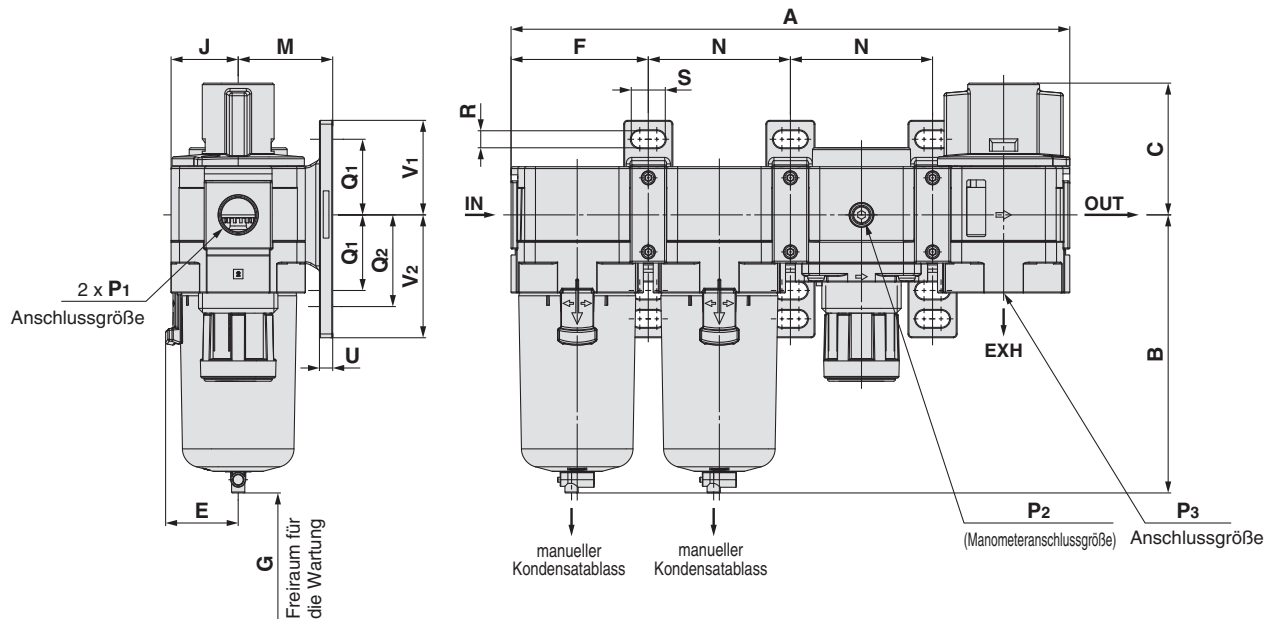
AC20C-V-D



AC30C-V-D



AC40C-V-D bis AC40C-06-V-D



Modulare Wartungseinheit Serie AC20C-D bis AC40C-D

Verwendbares Modell	Optionen			
	quadratisches Einbaumanometer	Digitaler Druckschalter	Rundes Manometer	Rundes Manometer (mit Farbzonen)
AC20C-V-D bis AC40C-06-V-D				

Verwendbares Modell	Optionen mit automatischem Kondensatablass	Semi-Standard					
		Behälter PC/PA		Metallbehälter		Metallbehälter mit Niveauanzeige	
		Ablassventil mit Schlauchtülle	offener Ablass ohne Ventilfunktion	Mit Ablassventil	offener Ablass ohne Ventilfunktion	Mit Ablassventil	offener Ablass ohne Ventilfunktion
AC20C-V-D							
AC30C-V-D bis AC40C-06-V-D	N.O.: Schwarz N.C.: Grau Gewindetyp/Rc, G: Ø 10 MM-Steckverbindung Gewindetyp/NPT: Ø 3/8"-Steckverbindung						

Modell	Abmessungen																			
												Befestigungselement								
	P ₁	P ₂	P ₃	A	B	C	E	F	G	J	K	M	N	Q ₁	Q ₂	R	S	U	V ₁	V ₂
AC20C-V-D	1/8, 1/4	1/8	1/8	169,6	87,6	48,5	—	41,6	40	21	2	30	43,2	24	33	5,5	11,5	3,5	29	38
AC30C-V-D	1/4, 3/8	1/8	1/4	224,6	115,4	55	30	55,1	50	26,5	3,5	41	57,2	35	—	7	14	6	42,5	42,5
AC40C-V-D	1/4, 3/8, 1/2	1/8	3/8	295,6	147,1	69,7	38,4	72,6	75	35,5	—	50	75,2	40	55	9	18	7	50	65
AC40C-06-V-D	3/4	1/8	1/2	315,6	149,1	71,7	38,4	77,6	75	35,5	—	50	80,2	40	55	9	18	7	50	65

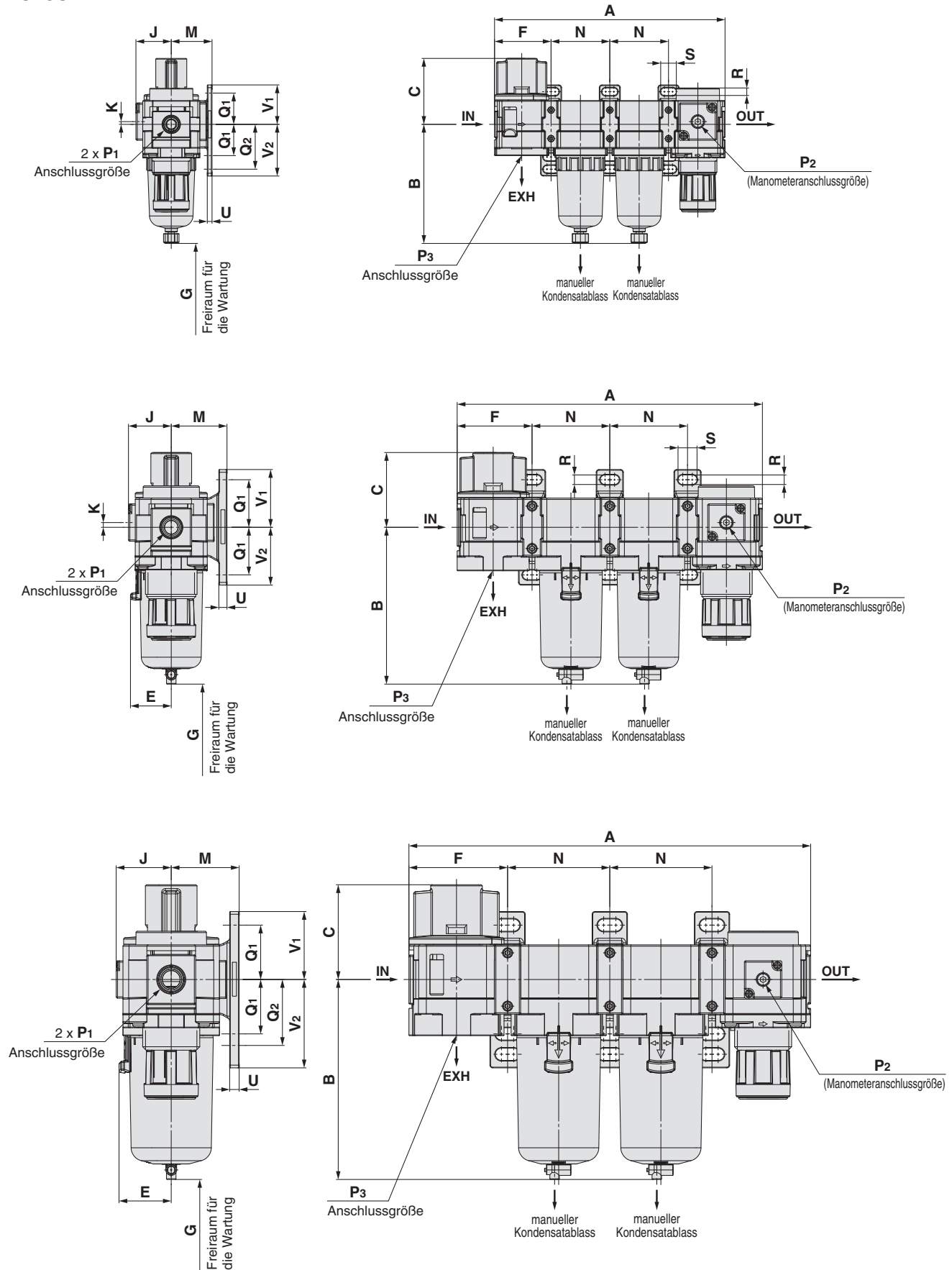
Modell	Optionen										Semi-Standardbeschreibung							
	quadratisches Einbaumanometer		Digitaler Druckschalter		Rundes Manometer		Rundes Manometer (Semi-Standard: Z)		Rundes Manometer (mit Farbzonen)		mit automatischem Kondensatablass	Behälter PC/PA		Metallbehälter		Metallbehälter mit Niveauanzeige		
	H	J	H	J	H	J	H	J	H	J		B	B	B	B	B	B	B
AC20C-V-D	□28	27	□27,8	37,5	Ø 37,5	57,5	Ø 37,5	58,5	Ø 37,5	58,5	104,9	—	91,4	87,4	93,9	—	—	
AC30C-V-D	□28	32,5	□27,8	43	Ø 37,5	63	Ø 37,5	64	Ø 37,5	64	157,1	123,9	122,2	117,8	122,3	137,8	142,3	
AC40C-V-D	□28	41,5	□27,8	52	Ø 42,5	73	Ø 42,5	73	Ø 42,5	73	186,9	155,6	153,9	149,5	154	169,5	174	
AC40C-06-V-D	□28	41,5	□27,8	52	Ø 42,5	73	Ø 42,5	73	Ø 42,5	73	188,9	157,6	155,9	151,5	156	171,5	176	

AC
AF + AR + AL
AF + AR
AW + AL
AF + AFM + AR
AW + AFM
Anbauteil
AF
AFM / AFD
AR
AL
AW

Serie AC20C-D bis AC40C-D

Abmessungen: Mit 3/2-Wege-Handabsperrventil (V1)

AC20C-V1-D



Modulare Wartungseinheit Serie AC20C-D bis AC40C-D

Verwendbares Modell	Optionen			
	quadratisches Einbaumanometer	Digitaler Druckschalter	Rundes Manometer	Rundes Manometer (mit Farbzonen)
AC20C-V1-D bis AC40C-06-V1-D				

Verwendbares Modell	Optionen	Semi-Standard					
	mit automatischem Kondensatablass	Behälter PC/PA		Metallbehälter		Metallbehälter mit Niveauanzeige	
		Ablassventil mit Schlauchtülle	offener Ablass ohne Ventilfunktion	Mit Ablassventil	offener Ablass ohne Ventilfunktion	Mit Ablassventil	offener Ablass ohne Ventilfunktion
AC20C-V1-D							
AC30C-V1-D bis AC40C-06-V1-D	N.O.: Schwarz N.C.: Grau Gewindetyp/Rc, G: Ø 10 MM-Steckverbindung Gewindetyp/NPT: Ø 3/8"-Steckverbindung						

Modell	Abmessungen																			
												Befestigungselement								
	P ₁	P ₂	P ₃	A	B	C	E	F	G	J	K	M	N	Q ₁	Q ₂	R	S	U	V ₁	V ₂
AC20C-V1-D	1/8, 1/4	1/8	1/8	169,6	87,6	48,5	—	41,6	40	26	2	30	43,2	24	33	5,5	11,5	3,5	29	38
AC30C-V1-D	1/4, 3/8	1/8	1/4	224,6	115,4	55	30	55,1	50	31,5	3,5	41	57,2	35	—	7	14	6	42,5	42,5
AC40C-V1-D	1/4, 3/8, 1/2	1/8	3/8	295,6	147,1	69,7	38,4	72,6	75	40,5	—	50	75,2	40	55	9	18	7	50	65
AC40C-06-V1-D	3/4	1/8	1/2	315,6	149,1	71,7	38,4	77,6	75	40,5	—	50	80,2	40	55	9	18	7	50	65

Modell	Optionen											Semi-Standardbeschreibung							
	quadratisches Einbaumanometer		Digitaler Druckschalter		Rundes Manometer		Rundes Manometer (Semi-Standard: Z)		Rundes Manometer (mit Farbzonen)		mit automatischem Kondensatablass	Behälter PC/PA		Metallbehälter		Metallbehälter mit Niveauanzeige			
	H	J	H	J	H	J	H	J	H	J	B	Mit Schlauchtülle	offener Ablass ohne Ventilfunktion	Mit Ablassventil	offener Ablass ohne Ventilfunktion	Mit Ablassventil	offener Ablass ohne Ventilfunktion		
AC20C-V1-D	□28	27	□27,8	37,5	Ø 37,5	62,5	Ø 37,5	63,5	Ø 37,5	63,5	104,9	—	91,4	87,4	93,9	—	—		
AC30C-V1-D	□28	32,5	□27,8	43	Ø 37,5	68	Ø 37,5	69	Ø 37,5	69	157,1	123,9	122,2	117,8	122,3	137,8	142,3		
AC40C-V1-D	□28	41,5	□27,8	52	Ø 42,5	78	Ø 42,5	78	Ø 42,5	78	186,9	155,6	153,9	149,5	154	169,5	174		
AC40C-06-V1-D	□28	41,5	□27,8	52	Ø 42,5	73	Ø 42,5	73	Ø 42,5	73	188,9	157,6	155,9	151,5	156	171,5	176		

AC

AF + AR + AL

AW + AL

AF + AR

AF + AFM + AR

AW + AFM

Anbauteil

AF

AFM / AFD

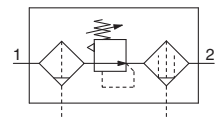
AR

AL

AW

AC20D-D bis AC40D-D

Symbol



Bestellschlüssel

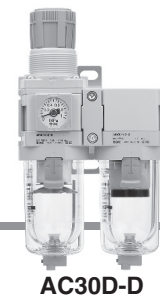
AC **30** D - **03** **DE** - - - D

1
 2
 3
 4
 5
 6

· Option/Semi-Standard: Wählen Sie jeweils eine für bis bis 1.
 · Symbol für Option/Semi-Standard:
 Bei der Bestellung von mehr als einer Option diese in alphanumerischer Reihenfolge angeben.
 Beispiel: AC30D-F03DE1-16NR-D

		Symbol	Beschreibung	1			
				Baugröße			
				20	30	40	
2	Gewindetyp	—	Rc	●	●	●	
		N*1	NPT	●	●	●	
		F*2	G	●	●	●	
+							
3	Anschlussgröße	01	1/8	●	—	—	
		02	1/4	●	●	●	
		03	3/8	—	●	●	
		04	1/2	—	—	●	
		06	3/4	—	—	●	
+							
4	a	Schwimmgesteuerter automatischer Kondensatablass	—	Ohne automatischen Kondensatablass (manueller Kondensatablass)	●	●	●
			C*4	N.C. (drucklos geschlossen) Der Ablassanschluss bleibt nach dem Abschalten der Druckluftversorgung geschlossen.	●	●	●
			D*5	N.O. (drucklos offen) Der Ablassanschluss ist geöffnet, wenn kein Druck zugeführt wird.	—	●	●
	+						
	b	Manometer*6	—	Ohne Manometer	●	●	●
			E	mit quadratischem Einbaumanometer (mit Grenzwertanzeige)	●	●	●
			G	Rundes Manometer (mit Grenzwertanzeige)	●	●	●
			M	Rundes Manometer (mit Farbzonen)	●	●	●
		Digitaler Druckschalter	E1	Ausgang: NPN Ausgang, Elektrischer Anschluss: Verdrahtung von unten	●	●	●
			E2	Ausgang: NPN-Ausgang, elektrischer Anschluss: Verdrahtung von oben	●	●	●
E3			Ausgang: PNP-Ausgang, elektrischer Anschluss: Verdrahtung von unten	●	●	●	
E4	Ausgang: PNP-Ausgang, elektrischer Anschluss: Verdrahtung von oben	●	●	●			
+							
5	c	3/2-Wege-Handabsperventil	—	Ohne Handabsperventil	●	●	●
			V	Einbaulage: AW + AFM + V	●	●	●
			V1*7	Einbaulage: V + AW□K + AFM	●	●	●
+							
6	d	Einstelldruckbereich*8	—	0,05 bis 0,85 MPa	●	●	●
			1	0,02 bis 0,2 MPa	●	●	●
	+						
	e	Behälter*9	—	Polycarbonatbehälter	●	●	●
			2	Metallbehälter	●	●	●
			6	Polyamidbehälter	●	●	●
			8	Metallbehälter mit Niveauanzeige	—	●	●
			C	mit Behälterschutz	●	—*10	—*10
			6C	Mit Behälterschutz (Polyamidbehälter)	●	—*11	—*11
	+						
	f	Filterregler Mikrofilter Ablassanschluss*12	—	Mit Ablassventil	●	●	●
			J*13	offener Ablass mit Innengewinde 1/8	●	—	—
			W*14	offener Ablass mit Innengewinde 1/4	—	●	●
	W*14	Ablassventil mit Schlauchtülle (für Polyamidschlauch Ø 6 x Ø 4)	—	●	●		
	+						
g	Sekundärentlüftung	—	Mit Sekundärentlüftung	●	●	●	
		N	Ohne Sekundärentlüftung	●	●	●	
+							
h	Durchflussrichtung	—	von links nach rechts	●	●	●	
		R	von rechts nach links	●	●	●	

Modulare Wartungseinheit Serie AC20D-D bis AC40D-D



AC30D-D

	Symbol	Beschreibung	① Baugröße		
			20	30	40
⑥ Semi-Standard	i	—	●	●	●
		Z*15	○*17	○*17	○*17
		ZA*16	△*18	△*18	△*18

- *1 Der Ablass ohne Ventilfunktion ist NPT 1/8 (verwendbar bei AC20D-D) und NPT 1/4 (verwendbar bei AC30D-D bis AC40D-D). Der Anschluss für den automatischen Kondensatablass ist mit einer Ø 3/8"-Steckverbindung versehen (verwendbar bei AC30D-D bis AC40D-D).
- *2 Der Ablass ohne Ventilfunktion ist G1/8 (verwendbar bei AC20D-D) und G1/4 (verwendbar bei AC30D-D bis AC40D-D).
- *3 Die Optionen G und M sind bei Auslieferung nicht montiert und werden lose beigelegt.
- *4 Wenn kein Druck zugeführt wird, verbleibt das Kondensat, das nicht ausreichend ist, um den automatischen Kondensatablass zu betätigen, im Behälter. Es wird empfohlen, vor dem Abschluss der Tätigkeiten am Tagesende das restliche Kondensat abzulassen.
- *5 Bei einem kleinen Kompressor (0,75 kW, Durchflussleistung unter 100 l/min[ANR]) kann es bei Betriebsstart zu Luftleckagen aus dem Ablassventil kommen. In diesem Fall wird die N.C. Ausführung empfohlen.

- *6 Beim Anschluss eines Manometers wird bei der Standardausführung (0,85 MPa) ein 1,0 MPa-Manometer verwendet. Bei der 0,2 MPa-Ausführung ein 0,4 MPa-Manometer.
- *7 Stellen Sie mithilfe eines Manometers sicher, dass die Ausgangsseite atmosphärischen Druck hat.
- *8 Der Druck kann zwar in bestimmten Fällen auf einen Wert über dem spezifizierten Druck eingestellt werden, verwenden Sie ihn dennoch innerhalb des spezifizierten Bereichs.
- *9 Siehe „Chemische Daten“ auf den Seiten 75 und 109 für die chemische Beständigkeit des Behälters.
- *10 Ein Behälterschutz wird standardmäßig mitgeliefert (Polycarbonat).
- *11 Ein Behälterschutz wird standardmäßig mitgeliefert (Polyamid).
- *12 Die Kombination mit schwimmergesteuertem automatischem Kondensatablass C und D ist nicht erhältlich.

- *13 Ohne Ventilfunktion.
- *14 Die Kombination mit Metallbehälter 2 und 8 ist nicht erhältlich.
- *15 Für Gewindetyp: NPT
Dieses Produkt ist entsprechend dem neuen japanischen Messgesetz nur für den Einsatz im Ausland ausgelegt. (Für Japan steht die Ausführung mit SI-Druckeinheiten zur Verfügung.) Nicht verwendbar mit M: Rundes Manometer (mit Farbzonen). Als Sonderanfertigung erhältlich. Der digitale Druckschalter ist mit einer Auswahlfunktion für Druckeinheiten ausgestattet und werkseitig auf psi eingestellt.
- *16 Für Optionen: E1, E2, E3, E4
Dieses Produkt ist entsprechend dem neuen japanischen Messgesetz nur für den Einsatz im Ausland ausgelegt. (Für Japan steht die Ausführung mit SI-Druckeinheiten zur Verfügung.)
- *17 ○: Für Gewindetyp NPT
- *18 △: Auswählen bei Optionen: E1, E2, E3, E4.

Technische Daten

Modell		AC20D-D	AC30D-D	AC40D-D	AC40D-06-D
Komponenten	Filterregler [AW]	AW20-D	AW30-D	AW40-D	AW40-06-D
	Mikrofilter [AFM]	AFM20-D	AFM30-D	AFM40-D	AFM40-06-D
Anschlussgröße		1/8, 1/4	1/4, 3/8	1/4, 3/8, 1/2	3/4
Manometeranschlussgröße*1 [AW]		1/8			
Medium		Druckluft			
Umgebungs- und Medientemperatur*2		-5 bis 60 °C (nicht gefroren)			
Prüfdruck		1,5 MPa			
Max. Betriebsdruck		1,0 MPa			
Min. Betriebsdruck automatischer Kondensatablass	N.C. [AW/AFM]	0,1 MPa		0,15 MPa	
	N.O. [AW/AFM]	—		0,1 MPa	
Einstelldruckbereich [AW]		0,05 bis 0,85 MPa			
Max. Durchflusskapazität*3 [AFM]		200 l/min (ANR)	450 l/min (ANR)	1100 l/min (ANR)	
Filterfeinheit*4	[AW]	5 µm			
	[AFM]	0,3 µm (99,9 % gefilterte Teilchengröße)			
Restölgehalt am Ausgang*5, *6 [AFM]		Max. 1,0 mg/m ³ (= 0,8 ppm)			
Druckluft-Reinheitsklasse am Ausgang*7		ISO 8573-1:2010 [3 : 4 : 3]*8			
Kondensataufnahmemenge [AW/AFM]		8 cm ³	25 cm ³	45 cm ³	
Behältermaterial [AW/AFM]		Polycarbonat			
Behälterschutz [AW/AFM]		Semi-Standard (Stahl)	Standard (Polycarbonat)		
Konstruktion [AW]		Mit Sekundärentlüftung			
Gewicht		0,30 kg	0,58 kg	1,12 kg	1,21 kg

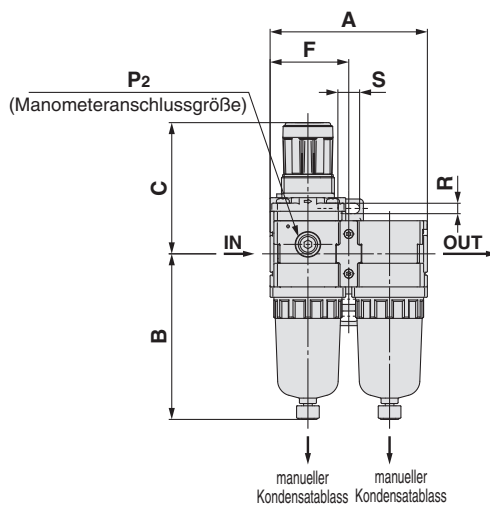
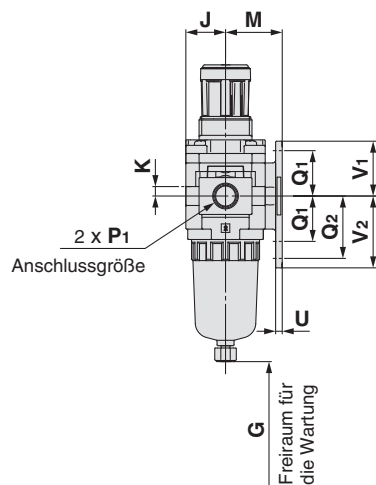
- *1 Manometer-Anschlussgewinde für Wartungseinheiten mit quadratischem Einbaumanometer oder mit digitalem Druckschalter sind nicht erhältlich.
- *2 -5 bis 50 °C bei Produkten mit digitalem Druckschalter
- *3 Betriebsdruck des Mikrofilters: 0,7 MPa Durchfluss bei 20 °C, atmosphärischem Druck und einer relativen Luftfeuchtigkeit von 65 %
Die Durchflusskapazität variiert je nach Betriebsdruck.
Der Luftvolumenstrom muss innerhalb der maximalen Durchflusskapazität liegen, um ein Ausfließen von Öl auf der Ausgangsseite zu verhindern.
- *4 Bedingungen gemäß [Prüfbedingung: ISO 8573-4:2001, Prüfmethode ISO 12500-3:2009 konform] zusätzlich zu den oben genannten Bedingungen.
Bedingungen: Neues Filterelement. Der Durchfluss, der Betriebsdruck und die Partikelanzahl am Filtereinlass sind konstant.
- *5 Die Ölnebel-Kondensation am Auslass entsprechend der Bedingungen [Prüfbedingung: ISO 8573-2:2007, Prüfmethode ISO 12500-1:2007 konform] zusätzlich zu den oben genannten Bedingungen.
Bedingungen: Neues Filterelement. Die Kondensation des Ölnebels am Filtereinlass beträgt 10 mg/m³. Durchfluss, Betriebsdruck und die Menge des Ölnebelkondensats am Filtereinlass sind konstant.
- *6 Der Behälter-O-Ring sowie alle anderen O-Ringe sind leicht geschmiert.
- *7 Die Reinheitsklasse der Druckluft ist nach ISO 8573-1:2010 (Druckluft - Teil 1: Verunreinigungen und Reinheitsklassen) angegeben.
Weitere Einzelheiten zu dieser Norm finden Sie auf Seite 110.
- *8 Die Druckluft-Qualitätsklasse am Eingang entspricht [7 : 4 : 4].

AC
 AF + AR + AL
 AF + AL
 AW + AL
 AF + AR
 AF + AFM + AR
 AF + AFM
 AW + AFM
 Anbauteil
 AF
 AFM / AFD
 AR
 AL
 AW

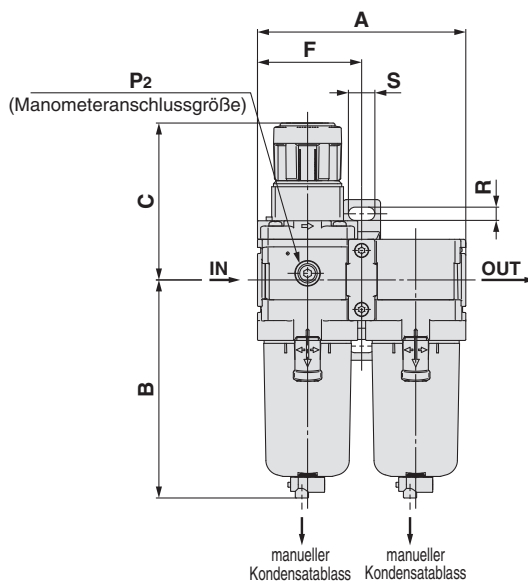
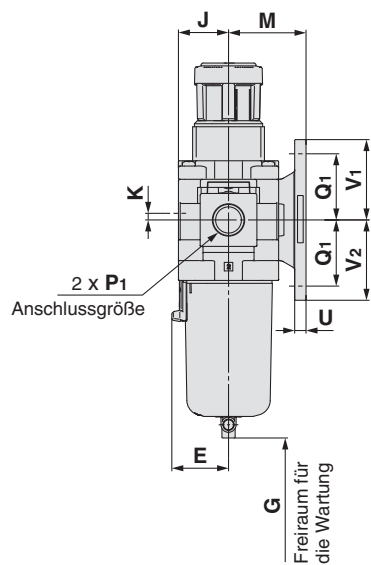
Serie AC20D-D bis AC40D-D

Abmessungen

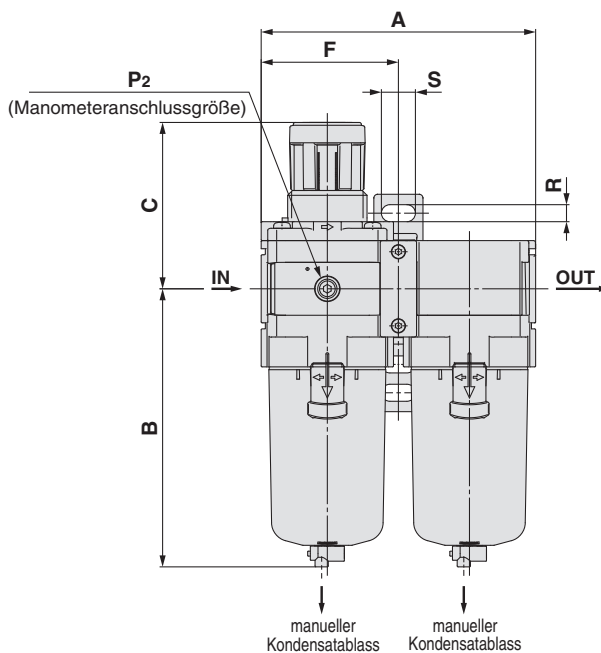
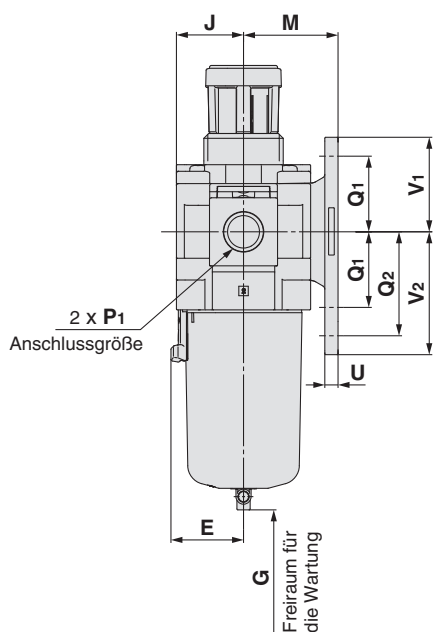
AC20D-D



AC30D-D



AC40D-D bis AC40D-06-D



Modulare Wartungseinheit Serie AC20D-D bis AC40D-D

Verwendbares Modell	Optionen			
	quadratisches Einbaumanometer	Digitaler Druckschalter	Rundes Manometer	Rundes Manometer (mit Farbzonen)
AC20D-D bis AC40D-06-D				

Verwendbares Modell	Optionen	Semi-Standard					
	mit automatischem Kondensatablass	Behälter PC/PA		Metallbehälter		Metallbehälter mit Niveauanzeige	
		Ablassventil mit Schlauchtülle	offener Ablass ohne Ventilfunktion	Mit Ablassventil	offener Ablass ohne Ventilfunktion	Mit Ablassventil	offener Ablass ohne Ventilfunktion
AC20D-D							
AC30D-D bis AC40D-06-D	N.O.: Schwarz N.C.: Grau Gewindetyp/Rc, G: Ø 10 mm-Steckverbindung Gewindetyp/NPT: Ø 3/8"-Steckverbindung						

Modell	Abmessungen																	
	P ₁	P ₂	A	B	C	E	F	G	J	K	Befestigungselement							
											M	Q ₁	Q ₂	R	S	U	V ₁	V ₂
AC20D-D	1/8, 1/4	1/8	83,2	87,6	71,8	—	41,6	45	21	5	30	24	33	5,5	11,5	3,5	29	38
AC30D-D	1/4, 3/8	1/8	110,2	115,3	86,5	30	55,1	55	26,5	3,5	41	35	—	7	14	6	42,5	42,5
AC40D-D	1/4, 3/8, 1/2	1/8	145,2	147,1	91,5	38,4	72,6	80	35,5	—	50	40	55	9	18	7	50	65
AC40D-06-D	3/4	1/8	155,2	149,1	93	38,4	77,6	80	35,5	—	50	40	55	9	18	7	50	65

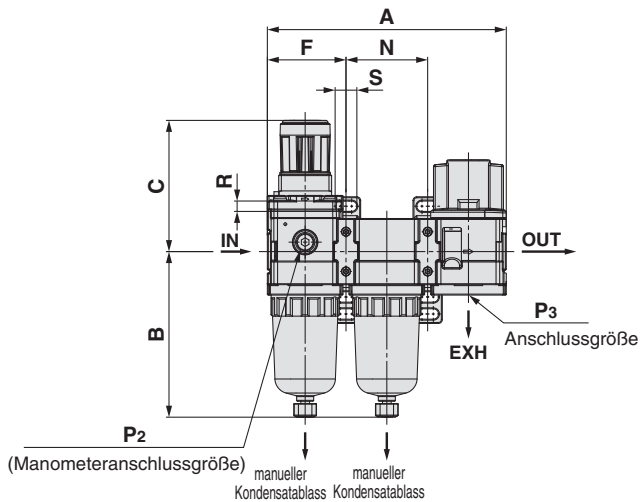
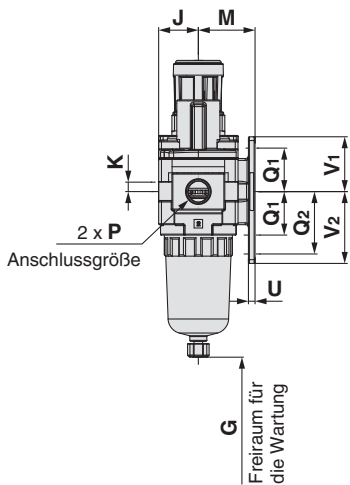
Modell	Optionen										Semi-Standardbeschreibung						
	quadratisches Einbaumanometer		Digitaler Druckschalter		Rundes Manometer		Rundes Manometer (Semi-Standard: Z)		Rundes Manometer (mit Farbzonen)		mit automatischem Kondensatablass	Behälter PC/PA		Metallbehälter		Metallbehälter mit Niveauanzeige	
	H	J	H	J	H	J	H	J	H	J	B	Mit Schlauchtülle	offener Ablass ohne Ventilfunktion	Mit Ablassventil	offener Ablass ohne Ventilfunktion	Mit Ablassventil	offener Ablass ohne Ventilfunktion
AC20D-D	□28	27	□27,8	37,5	Ø 37,5	57,5	Ø 37,5	58,5	Ø 37,5	58,5	104,9	—	91,4	87,4	93,9	—	—
AC30D-D	□28	32,5	□27,8	43	Ø 37,5	63	Ø 37,5	64	Ø 37,5	64	157,1	123,9	122,2	117,8	122,3	137,8	142,3
AC40D-D	□28	41,5	□27,8	52	Ø 42,5	73	Ø 42,5	73	Ø 42,5	73	186,9	155,6	153,9	149,5	154	169,5	174
AC40D-06-D	□28	41,5	□27,8	52	Ø 42,5	73	Ø 42,5	73	Ø 42,5	73	188,9	157,6	155,9	151,5	156	171,5	176

AC
 AF + AR + AL
 AW + AL
 AF + AR
 AF + AFM + AR
 AW + AFM
 Anbauteil
 AF
 AFM / AFD
 AR
 AL
 AW

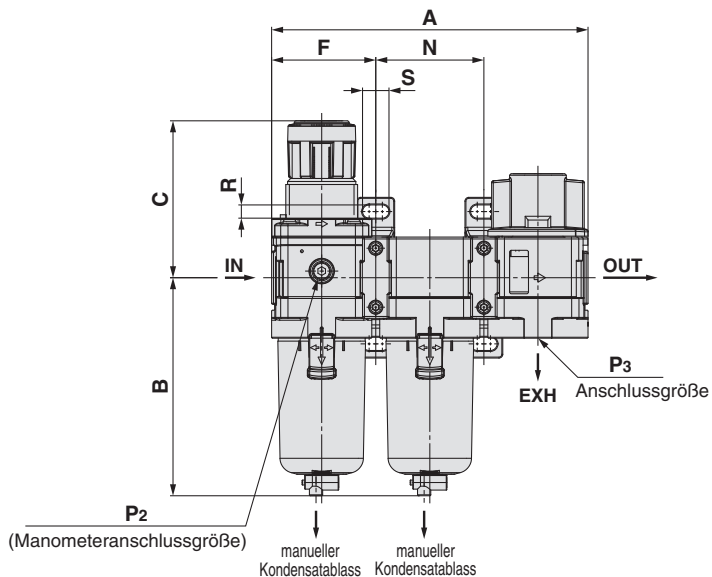
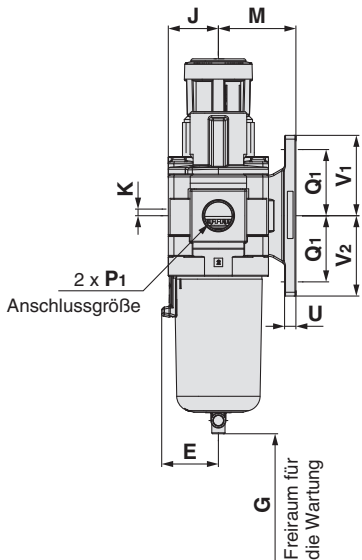
Serie AC20D-D bis AC40D-D

Abmessungen: Mit 3/2-Wege-Handabsperrentventil (V)

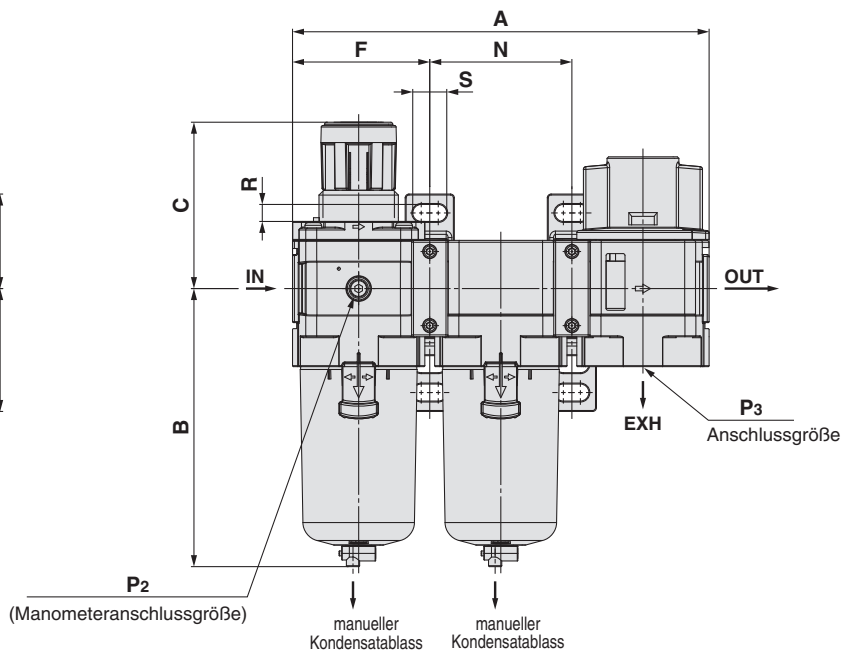
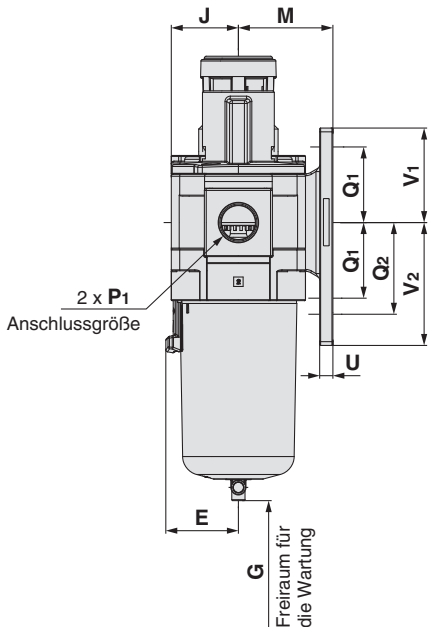
AC20D-V-D



AC30D-V-D



AC40D-V-D bis AC40D-06-V-D



Modulare Wartungseinheit Serie AC20D-D bis AC40D-D

Verwendbares Modell	Optionen			
	quadratisches Einbaumanometer	Digitaler Druckschalter	Rundes Manometer	Rundes Manometer (mit Farbzonen)
AC20D-V-D bis AC40D-06-V-D				

Verwendbares Modell	Optionen	Semi-Standard					
	mit automatischem Kondensatablass	Behälter PC/PA		Metallbehälter		Metallbehälter mit Niveauanzeige	
		Ablassventil mit Schlauchtülle	offener Ablass ohne Ventilfunktion	Mit Ablassventil	offener Ablass ohne Ventilfunktion	Mit Ablassventil	offener Ablass ohne Ventilfunktion
AC20D-V-D							
AC30D-V-D bis AC40D-06-V-D	N.O.: Schwarz N.C.: Grau Gewindetyp/Rc, G: Ø 10 mm-Steckverbindung Gewindetyp/NPT: Ø 3/8"-Steckverbindung	Schlauchtülle verwendbarer Schlauch: T0604					

Modell	Abmessungen										Befestigungselement									
	P ₁	P ₂	P ₃	A	B	C	E	F	G	J	K	M	N	Q ₁	Q ₂	R	S	U	V ₁	V ₂
AC20D-V-D	1/8, 1/4	1/8	1/8	126,4	87,6	71,8	—	41,6	40	21	5	30	43,2	24	33	5,5	11,5	3,5	29	38
AC30D-V-D	1/4, 3/8	1/8	1/4	167,4	115,3	86,5	30	55,1	55	26,5	3,5	41	57,2	35	—	7	14	6	42,5	42,5
AC40D-V-D	1/4, 3/8, 1/2	1/8	3/8	220,4	147,1	91,5	38,4	72,6	80	35,5	—	50	75,2	40	55	9	18	7	50	65
AC40D-06-V-D	3/4	1/8	1/2	235,4	149,1	93	38,4	77,6	80	35,5	—	50	80,2	40	55	9	18	7	50	65

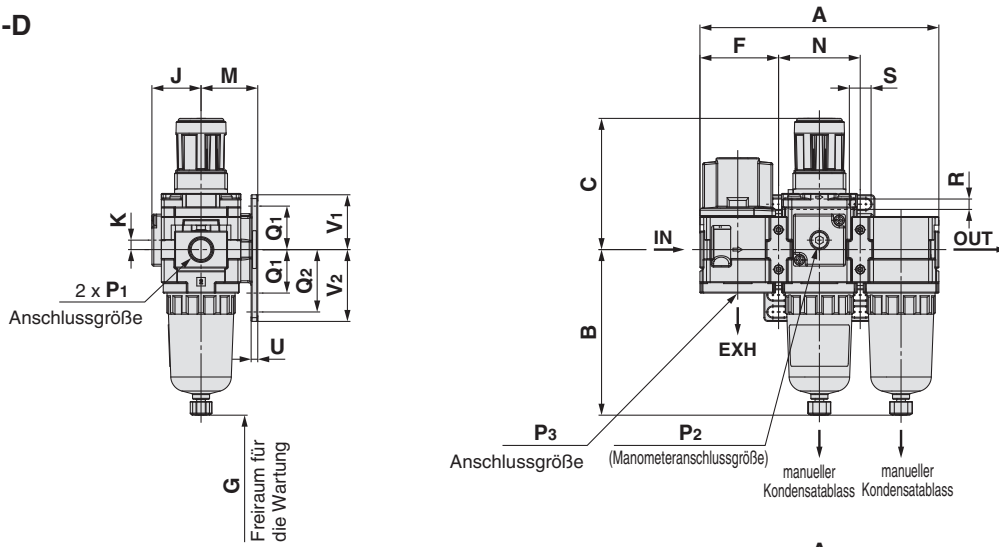
Modell	Optionen										Semi-Standardbeschreibung							
	quadratisches Einbaumanometer		Digitaler Druckschalter		Rundes Manometer		Rundes Manometer (Semi-Standard: Z)		Rundes Manometer (mit Farbzonen)		mit automatischem Kondensatablass	Behälter PC/PA		Metallbehälter		Metallbehälter mit Niveauanzeige		
	H	J	H	J	H	J	H	J	H	J	B	Mit Schlauchtülle	offener Ablass ohne Ventilfunktion	Mit Ablassventil	offener Ablass ohne Ventilfunktion	Mit Ablassventil	offener Ablass ohne Ventilfunktion	
AC20D-V-D	□28	27	□27,8	37,5	Ø 37,5	57,5	Ø 37,5	58,5	Ø 37,5	58,5	104,9	—	91,4	87,4	93,9	—	—	
AC30D-V-D	□28	32,5	□27,8	43	Ø 37,5	63	Ø 37,5	64	Ø 37,5	64	157,1	123,9	122,2	117,8	122,3	137,8	142,3	
AC40D-V-D	□28	41,5	□27,8	52	Ø 42,5	73	Ø 42,5	73	Ø 42,5	73	186,9	155,6	153,9	149,5	154	169,5	174	
AC40D-06-V-D	□28	41,5	□27,8	52	Ø 42,5	73	Ø 42,5	73	Ø 42,5	73	188,9	157,6	155,9	151,5	156	171,5	176	

AC
AF + AR + AL
AW + AL
AF + AR
AF + AFM + AR
AW + AFM
Anbauteil
AF
AFM / AFD
AR
AL
AW

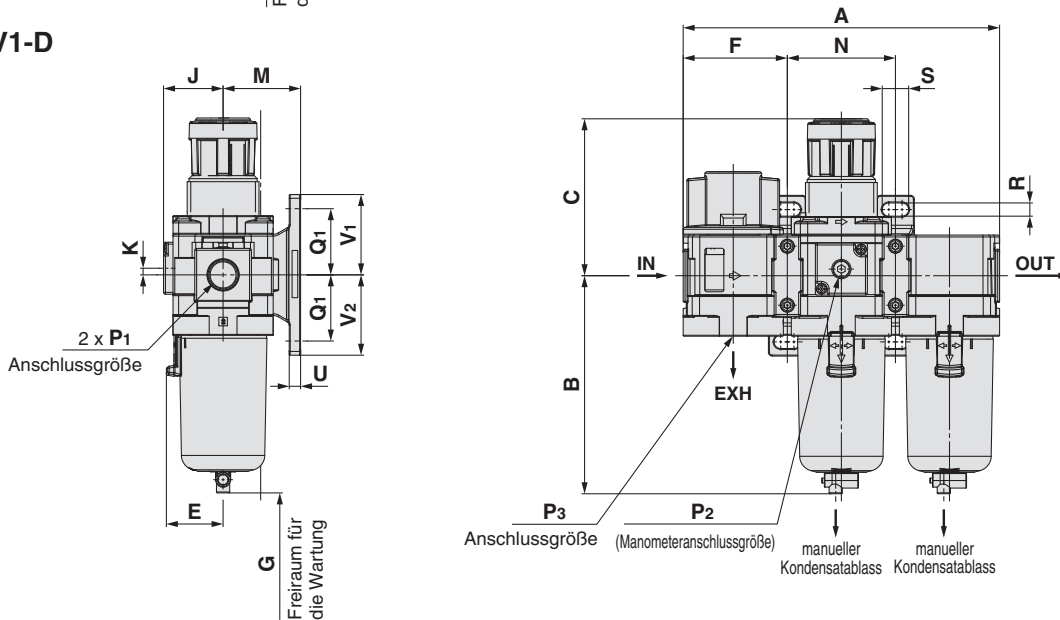
Serie AC20D-D bis AC40D-D

Abmessungen: Mit 3/2-Wege-Handabsperrrventil (V1)

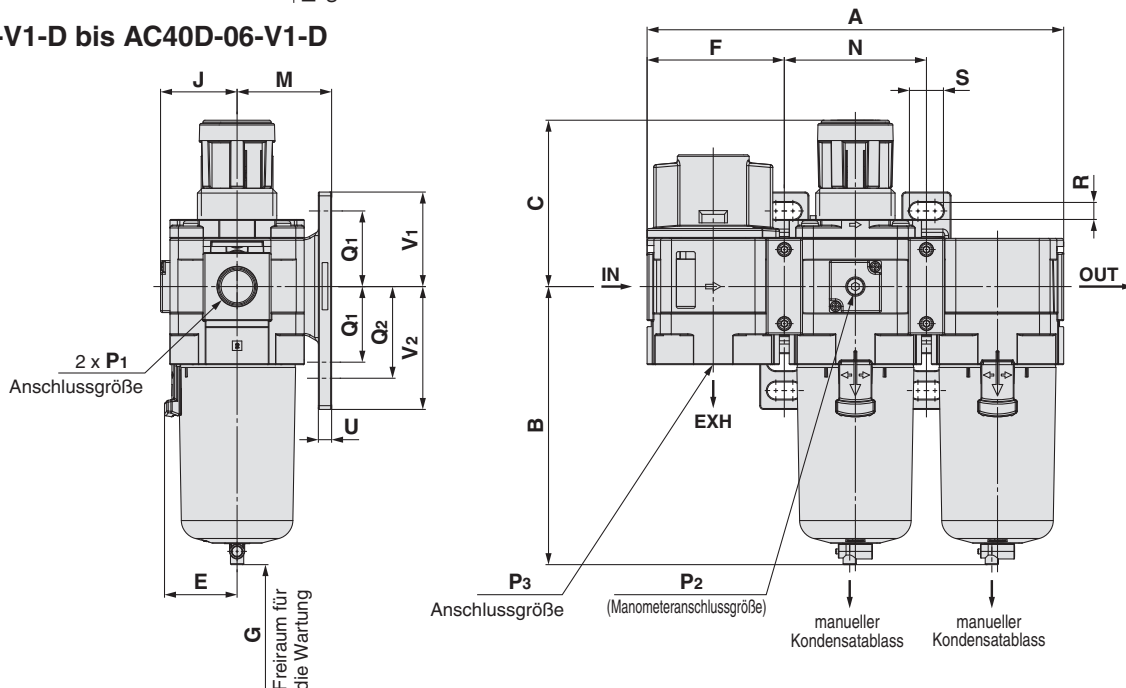
AC20D-V1-D



AC30D-V1-D



AC40D-V1-D bis AC40D-06-V1-D



Modulare Wartungseinheit *Serie AC20D-D bis AC40D-D*

Verwendbares Modell	Optionen			
	quadratisches Einbaumanometer	Digitaler Druckschalter	Rundes Manometer	Rundes Manometer (mit Farbzonen)
AC20D-V1-D bis AC40D-06-V1-D				

Modelo aplicable	Características técnicas opcionales		Semi-estándar					
	Con purga automática		Vaso de PC/PA		Vaso metálico		Vaso metálico con indicador de nivel	
			Grifo de purga con conexión con boquilla	Con guía de purga	Con grifo de purga	Con guía de purga	Con grifo de purga	Con guía de purga
AC20D-V1-D								
AC30D-V1-D bis AC40D-06-V1-D	N.O.: Schwarz N.C.: Grau Gewindetyp/Rc, G: Ø 10 mm-Steckverbindung Gewindetyp/NPT: Ø 3/8"-Steckverbindung		Schlauchtülle verwendbarer Schlauch: T0604					

Modell	Abmessungen																			
	P ₁	P ₂	P ₃	A	B	C	E	F	G	J	K	Befestigungselement								
												M	N	Q ₁	Q ₂	R	S	U	V ₁	V ₂
AC20D-V1-D	1/8, 1/4	1/8	1/8	126,4	87,6	71,8	—	41,6	40	26	5	30	43,2	24	33	5,5	11,5	3,5	29	38
AC30D-V1-D	1/4, 3/8	1/8	1/4	167,4	115,3	86,5	30	55,1	55	31,5	3,5	41	57,2	35	—	7	14	6	42,5	42,5
AC40D-V1-D	1/4, 3/8, 1/2	1/8	3/8	220,4	147,1	91,5	38,4	72,6	80	40,5	—	50	75,2	40	55	9	18	7	50	65
AC40D-06-V1-D	3/4	1/8	1/2	235,4	149,1	93	38,4	77,6	80	40,5	—	50	80,2	40	55	9	18	7	50	65

Modell	Optionen										Semi-Standardbeschreibung							
	quadratisches Einbaumanometer		Digitaler Druckschalter		Rundes Manometer		Rundes Manometer (Semi-Standard: Z)		Rundes Manometer (mit Farbzonen)		mit automatischem Kondensatablass	Behälter PC/PA		Metallbehälter		Metallbehälter mit Niveauanzeige		
	H	J	H	J	H	J	H	J	H	J	B	Mit Schlauch-tülle	offener Ablass ohne Ventil-funktion	Mit Ablass-ventil	offener Ablass ohne Ventil-funktion	Mit Ablass-ventil	offener Ablass ohne Ventil-funktion	
AC20D-V1-D	□28	27	□27,8	37,5	Ø 37,5	62,5	Ø 37,5	63,5	Ø 37,5	63,5	104,9	—	91,4	87,4	93,9	—	—	
AC30D-V1-D	□28	32,5	□27,8	43	Ø 37,5	68	Ø 37,5	69	Ø 37,5	69	157,1	123,9	122,2	117,8	122,3	137,8	142,3	
AC40D-V1-D	□28	41,5	□27,8	52	Ø 42,5	78	Ø 42,5	78	Ø 42,5	78	186,9	155,6	153,9	149,5	154	169,5	174	
AC40D-06-V1-D	□28	41,5	□27,8	52	Ø 42,5	73	Ø 42,5	73	Ø 42,5	73	188,9	157,6	155,9	151,5	156	171,5	176	

AC
 AF + AR + AL
 AW + AL
 AF + AR
 AF + AFM + AR
 AW + AFM
 Anbauteil
 AF
 AFM / AFD
 AR
 AL
 AW

Serie AC-D

Optionen/Zubehör/Anbauteile

Rubrik	Beschreibung		Bestellnummer							
			Modell		Für AC20-D	Für AC30-D	Für AC40-D	Für AC40-06-D	Für AC50-D	Für AC60-D
			Für AC20A-D	Für AC30A-D	Für AC40A-D	Für AC40A-06-D	Für AC50A-D	Für AC60A-D		
			Für AC20B-D	Für AC30B-D	Für AC40B-D	Für AC40B-06-D	Für AC50B-D	Für AC60B-D		
			Für AC20C-D	Für AC30C-D	Für AC40C-D	Für AC40C-06-D	—	—		
		Für AC20D-D	Für AC30D-D	Für AC40D-D	Für AC40D-06-D	—	—			
Optionen	Manometer ^{*1}	Runde Ausführung	Standard	G36-10-□01	G46-10-□01					
			0,02 bis 0,2 MPa	G36-4-□01	G46-4-□01					
		Runde Ausführung (mit Farbzone)	Standard	G36-10-□01-L	G46-10-□01-L					
			0,02 bis 0,2 MPa	G36-4-□01-L	G46-4-□01-L					
	Quadratisches Einbaumanometer ^{*2}	Standard	GC3-10AS- [136150A [136150A (nur Manometerabdeckung)]]							
		0,02 bis 0,2 MPa	GC3-4AS- [136150A [136150A (nur Manometerabdeckung)]]							
		Digitaler Druckschalter	NPN-Ausgang, Verdrahtung von unten	ISE35-N-25-MLA-X523 [ISE35-N-25-M (nur Druckschaltergehäuse)] ^{*3}						
			NPN-Ausgang, Verdrahtung von oben	ISE35-R-25-MLA-X523 [ISE35-R-25-M (nur Druckschaltergehäuse)] ^{*3}						
	PNP-Ausgang, Verdrahtung von unten		ISE35-N-65-MLA-X523 [ISE35-N-65-M (nur Druckschaltergehäuse)] ^{*3}							
	PNP-Ausgang, Verdrahtung von oben		ISE35-R-65-MLA-X523 [ISE35-R-65-M (nur Druckschaltergehäuse)] ^{*3}							
Schwimmgesteuerter Automatischer Kondensatablass ^{*4}	N.C.	AD27-D	AD37-D	AD47-D						
	N.O.	—	AD38-D	AD48-D						
Zubehör	Zwischenstück	p. 48	Y200-D	Y300-D	Y400-D	Y500-D	Y600-D			
	Zwischenstück mit Befestigungselement	p. 48	Y200T-D	Y300T-D	Y400T-D	Y500T-D	Y600T-D			
Anbauteile	3/2-Wege-Handabsperrventil ^{*5, *6}	p. 49	VHS20-□01-D	VHS30-□02-D	VHS40-□02-D	VHS40-□06-D	VHS50-□06-D	—		
			VHS20-□02-D	VHS30-□03-D	VHS40-□03-D				VHS40-□04-D	
	Endstück ^{*5, *6}	p. 50	E200-□01-D	E300-□02-D	E400-□02-D	E500-□06-D	E600-□06-D	E600-□10-D		
			E200-□02-D	E300-□03-D	E400-□03-D					
			E200-□03-D	E300-□04-D	E400-□04-D					
	L-förmiges Endstück ^{*5, *6}	p. 51	E200L-□01-D	E300L-□01-D	E400L-□02-D	E500L-□04-D	E600L-□04-D	E600L-□10-D		
			E200L-□02-D	E300L-□02-D	E400L-□03-D					
			E200L-□03-D	E300L-□03-D	E400L-□04-D					
	T-förmiges Endstück ^{*5, *6}	p. 51-1	E200T-□01-D	E300T-□01-D	E400T-□02-D	E500T-□04-D	E600T-□04-D	E600T-□06-D		
			E200T-□02-D	E300T-□02-D	E400T-□03-D					
			E200T-□03-D	E300T-□03-D	E400T-□04-D					
	T-Zwischenabgang ^{*5, *6}	p. 52	Standard	Y210-□01-D	Y310-□01-D	Y410-□02-D	Y510-□02-D	Y610-□03-D		
			Y210-□02-D	Y310-□02-D	Y410-□03-D	Y510-□03-D	Y610-□04-D			
		Schmale Ausführung		Y210-□01-1-D	Y310-□01-1-D	Y410-□02-1-D	Y510-□02-1-D	Y610-□03-1-D		
				Y210-□02-1-D	Y310-□02-1-D	Y410-□03-1-D	Y510-□03-1-D	Y610-□04-1-D		
4-fach-Zwischenverteiler ^{*5, *6}	p. 53	Standard	Y24-□01-D	Y34-□01-D	Y44-□02-D	Y54-□02-D	Y64-□03-D			
		Y24-□02-D	Y34-□02-D	Y44-□03-D	Y54-□03-D	Y64-□04-D				
	Anschluss auf Vorder- und Rückseite wählbar		Y24-□01-1-D	Y34-□01-1-D	Y44-□02-1-D	Y54-□03-1-D	—			
			Y24-□02-1-D	Y34-□02-1-D	Y44-□03-1-D	Y54-□04-1-D	Y64-□06-D			
Druckschalter ^{*6}	p. 54	Standard	IS10M-20-D	IS10M-30-D	IS10M-40-D	IS10M-50-D	IS10M-60-D			
		Schmale Ausführung	IS10M-20-1-D	IS10M-30-1-D	IS10M-40-1-D	IS10M-50-1-D	IS10M-60-1-D			
Druckschalter mit T-Zwischenabgang ^{*5, *6}	p. 55		IS10T-20-□01-D	IS10T-30-□01-D	IS10T-40-□02-D	IS10T-50-□02-D	IS10T-60-□03-D			
			IS10T-20-□02-D	IS10T-30-□02-D	IS10T-40-□03-D	IS10T-50-□03-D	IS10T-60-□04-D			
			IS10T-20-□03-D	IS10T-30-□03-D	IS10T-40-□04-D	IS10T-50-□04-D	IS10T-60-□06-D			
Druckschalter mit L-förmigem Endstück ^{*5, *6}	p. 56		IS10L-20-□01-D	IS10L-30-□01-D	IS10L-40-□02-D	IS10L-50-□04-D	IS10L-60-□04-D			
			IS10L-20-□02-D	IS10L-30-□02-D	IS10L-40-□03-D	IS10L-50-□06-D	IS10L-60-□06-D			
			IS10L-20-□03-D	IS10L-30-□03-D	IS10L-40-□04-D	IS10L-50-□06-D	IS10L-60-□10-D			
Druckschalter mit Endstück ^{*5, *6}	p. 57		IS10E-20-□01-D	IS10E-30-□02-D	IS10E-40-□02-D	IS10E-50-□06-D	IS10E-60-□06-D			
			IS10E-20-□02-D	IS10E-30-□03-D	IS10E-40-□03-D	IS10E-50-□10-D	IS10E-60-□10-D			
			IS10E-20-□03-D	IS10E-30-□04-D	IS10E-40-□04-D	IS10E-50-□10-D	IS10E-60-□12-D			
				IS10E-40-□06-D		IS10E-60-□14-D				

*1 □ Bezieht sich bei Bestellnummern von runden Manometern auf den Gewindetyp. Kein Symbol steht für R-Gewinde, N für NPT-Gewinde. Kontaktieren Sie SMC für Manometer mit NPT-Anschlussgewinde und psi-Skala.

*2 Mit O-Ring und 2 Montageschrauben

*3 Anschlusskabel mit Stecker (2 m), Adapter, Verriegelungstift, O-Ring (1 Stk.), Befestigungsschrauben (2 Stk.) sind angebracht. []: Nur Druckschaltergehäuse Einzelheiten über den Bestellschlüssel des digitalen Druckschalthers finden Sie im **Web-Katalog zur Serie ISE30**.

*4 Mindestbetriebsdruck: N.O. Ausführung-0,1 MPa; N.C. Ausführung-0,1 MPa (AD27-D) und 0,15 MPa (AD37-D/AD47-D). Kontaktieren Sie SMC für die Behälter mit Druck- und Temperaturangaben in psi und °F.

*5 □ Bezieht sich bei Bestellnummern von Anbauteilen auf den Gewindetyp. Keine Angaben erforderlich für Rc-Gewinde; bitte geben Sie jedoch N für das NPT-Gewinde und F für das G-Gewinde an.

*6 Für die Montage sind zusätzliche Zwischenstücke erforderlich.

Serie AC-D

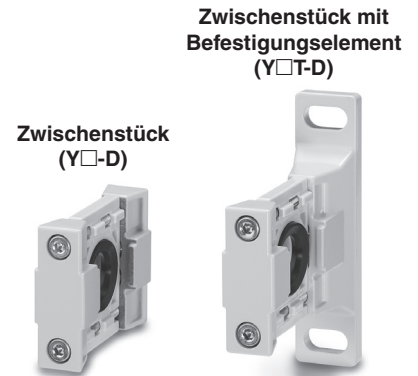
Zubehör (Zwischenstück/Zwischenstück mit Befestigungselement)

Zwischenstück/Zwischenstück mit Befestigungselement

Y 300 □ - D

① ②

	Symbol	Beschreibung	①				
			Baugröße [Verwendbare AC-Größe]				
			200 [AC20]	300 [AC30]	400 [AC40]	500 [AC40-06]	600 [AC50/AC60]
② Befestigungselement	—	Zwischenstück	●	●	●	●	●
	T	Zwischenstück mit Befestigungselement	●	●	●	●	●



Technische Daten

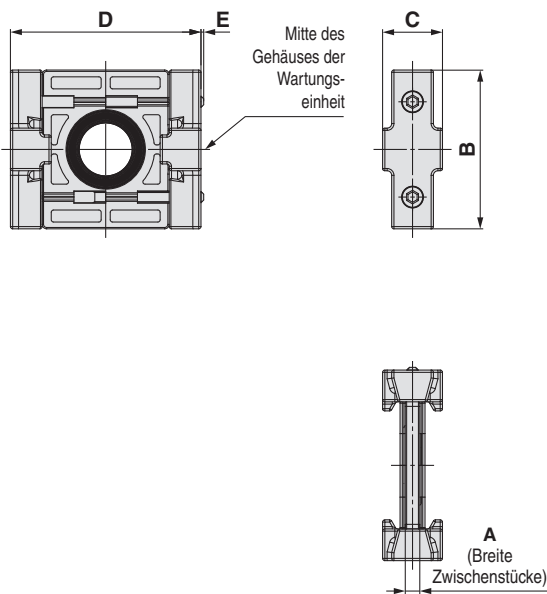
Medium	Druckluft
Umgebungs- und Medientemperatur	-5 bis 60 °C (kein Gefrieren)
Prüfdruck	1,5 MPa
Max. Betriebsdruck	1,0 MPa

Ersatzteile

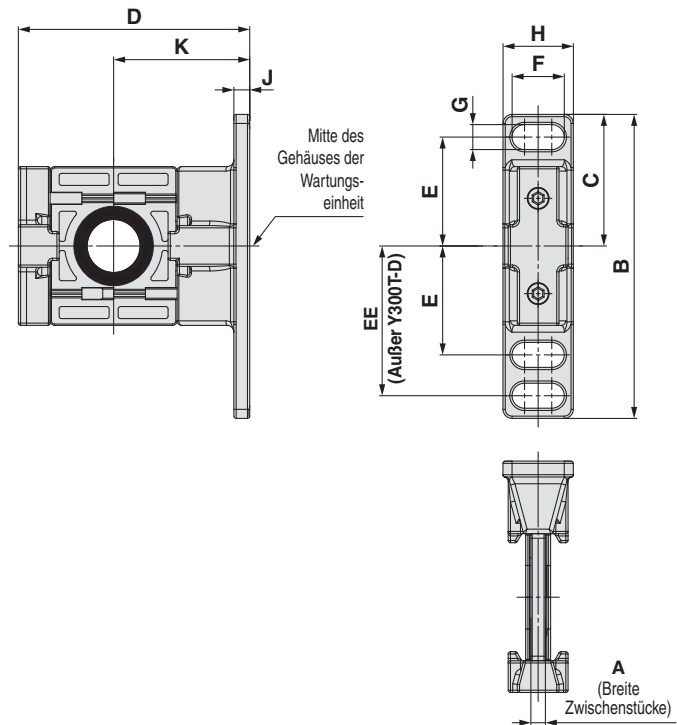
Beschreibung	Material	Bestellnummer				
		Y200-D Y200T-D	Y300-D Y300T-D	Y400-D Y400T-D	Y500-D Y500T-D	Y600-D Y600T-D
Dichtung	HNBR	Y220P-050S	Y320P-050S	Y420P-050S	Y520P-050S	Y620P-050S

Abmessungen

Zwischenstück



Zwischenstück mit Befestigungselement



Modell	A	B	C	D	E	Verwendbare Größe
Y200-D	3,2	35	13,2	42	0,6	AC20-D
Y300-D	4,2	43	16,2	53	—	AC30-D
Y400-D	5,2	51	19,2	71	—	AC40-D
Y500-D	5,2	54	21,2	71	—	AC40-06-D
Y600-D	6,2	64	27,2	90	—	AC50-D AC60-D

Modell	A	B	C	D	E	EE	F	G	H	J	K	Verwendbare Größe
Y200T-D	3,2	67	29	51	24	33	11,5	5,5	15,5	3,5	30	AC20-D
Y300T-D	4,2	85	42,5	67,5	35	—	14	7	20	6	41	AC30-D
Y400T-D	5,2	115	50	85,5	40	55	18	9	26	7	50	AC40-D
Y500T-D	5,2	115	50	85,5	40	55	18	9	26	7	50	AC40-06-D
Y600T-D	6,2	140	60	115	50	70	20	11	31,2	8	70	AC50-D AC60-D

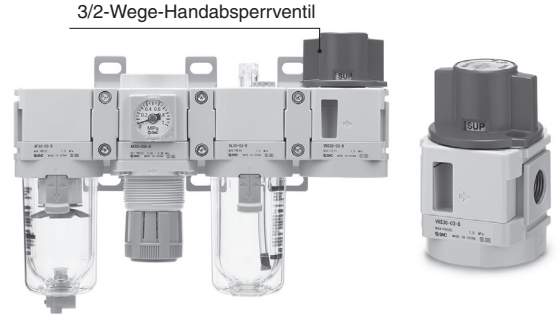
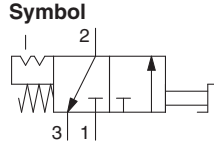
Serie AC-D Anbauteile

3/2-Wege-Handabsperrentventil: (V, V1)

· Dient dem Ein- und Ausschalten der Druckluftversorgung für die nachgeschaltete Anlage, sowie der Restdruckentlüftung.

VHS **30** - **03** - **D**

1 2 3 4



· Semi-Standard: Jeweils eine für **a** und **b** wählen.
· Symbol für Option/Semi-Standard: Bei der Bestellung von mehr als einer Option diese in alphanumerischer Reihenfolge angeben.
Beispiel) VHS30-N03-RZ-D

		Symbol	Beschreibung	1					
				Baugröße [Verwendbare AC-Größe]					
				20 [AC20]	30 [AC30]	40 [AC40]	40 [AC40-06]	50 [AC50/AC60]*4	
2	Gewindetyp	—	Rc*1	●	●	●	●	●	
		N	NPT	●	●	●	●	●	
		F	G	●	●	●	●	●	
3	Anschlussgröße	+							
		01	1/8	●	—	—	—	—	
		02	1/4	●	●	●	—	—	
		03	3/8	—	●	●	—	—	
		04	1/2	—	—	●	—	—	
	06	3/4	—	—	—	●	●		
	10	1	—	—	—	—	●		
4	a	Durchflussrichtung	—	von links nach rechts	●	●	●	●	●
			R	von rechts nach links	●	●	●	●	●
	b	Einheit	—	Einheit auf Typenschild: MPa	●	●	●	●	●
Z*2			Einheit auf Typenschild: psi	○*3	○*3	○*3	○*3	○*3	

*1 Der Gewindetyp für den EXH-Anschluss ist G-Gewinde.

*2 Für den Gewindetyp: NPT

Dieses Produkt ist gemäß den neuen Messvorschriften nur für den Einsatz außerhalb Japans zugelassen. (Für Japan steht die Ausführung mit SI-Einheiten zur Verfügung.)

*3 ○: Für den Gewindetyp: NPT

*4 Der VHS50 kann an die Baugröße AC60 montiert werden.

Technische Daten

Medium	Druckluft
Umgebungs- und Medientemperatur	-5 bis 60 °C (kein Gefrieren)
Prüfdruck	1,5 MPa
Max. Betriebsdruck	1,0 MPa

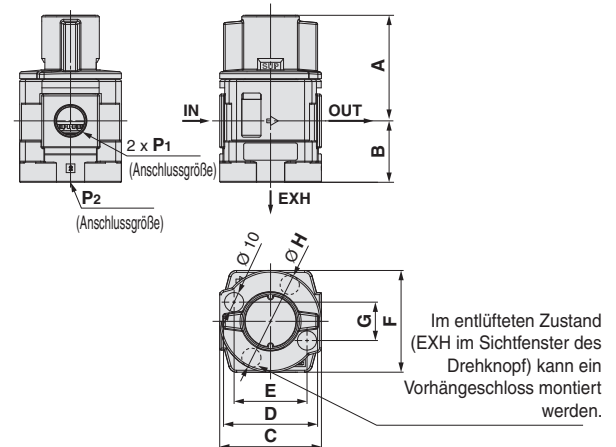
Durchfluss-Kennwerte

Modell	Anschlussgröße		Durchfluss-Kennwerte					
	IN, OUT	EXH	IN → OUT			OUT → EXH		
			C (dm³/s·bar)	b	Cv	C (dm³/s·bar)	b	Cv
VHS20	1/8	1/8	4,0	0,41	1,1	3,7	0,42	1,1
	1/4		5,8	0,31	1,4	3,8	0,42	1,1
VHS30	1/4	1/4	8,8	0,44	2,4	8,0	0,46	2,3
	3/8		14,1	0,28	3,5	7,8	0,46	2,2
VHS40	1/4	3/8	9,5	0,49	2,8	13,3	0,47	3,6
	3/8		17,2	0,47	4,8	13,6	0,47	3,7
	1/2		26,7	0,29	6,3	13,4	0,43	3,7
VHS40-06	3/4	1/2	34,0	0,22	7,6	16,1	0,41	4,4
VHS50	3/4	1/2	45,0	0,26	10,6	23,0	0,49	6,4
	1		53,3	0,36	13,5	22,8	0,49	6,3

Achtung bei der Montage

- Verwenden Sie für einen reibungslosen Betrieb einen Filter am Eingang.
- Einzelheiten zur Montage eines Schalldämpfers usw. am EXH-Anschluss sind der Betriebsanleitung zu entnehmen.

Abmessungen



Modell	P1	P2	A	B	C	D	Verwendbare Größe
VHS20-D	1/8, 1/4	1/8	48,5	23	40	37	AC20-D
VHS30-D	1/4, 3/8	1/4	55	32	53	49	AC30-D
VHS40-D	1/4, 3/8, 1/2	3/8	69,7	41,3	70	63	AC40-D
VHS40-06-D	3/4	1/2	71,7	43,3	75	63	AC40-06-D
VHS50-D	3/4, 1	1/2	86,5	44,5	90	80	AC50-D/AC60-D

Modell	E	F	G	H	Verwendbare Größe
VHS20-D	28	42	17,5	40	AC20-D
VHS30-D	38	53	20	53	AC30-D
VHS40-D	52	71	29	70	AC40-D
VHS40-06-D	52	71	29	70	AC40-06-D
VHS50-D	72	90	33	90	AC50-D/AC60-D

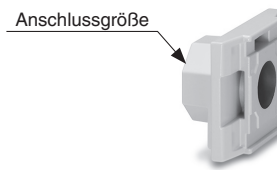
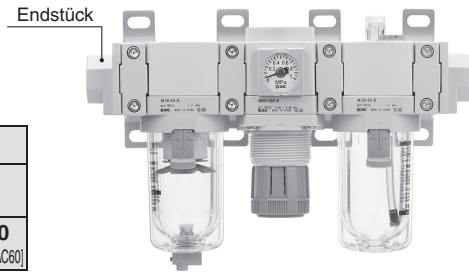
Endstück: 1/8, 1/4, 3/8, 1/2, 3/4, 1, 1 1/4, 1 1/2

· Ermöglicht den Ausbau benachbarter Komponenten ohne Demontage der Druckluftleitung.

E **300** - **03** - **D**

① ② ③

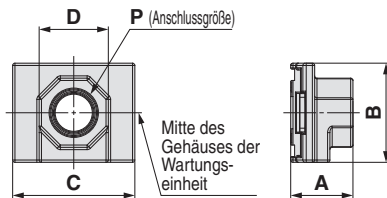
	Symbol	Beschreibung	①					
			Baugröße [Verwendbare AC-Größe]					
			200 [AC20]	300 [AC30]	400 [AC40]	500 [AC40-06]	600 [AC50, AC60]	
②	Gewindetyp	—	Rc	●	●	●	●	●
		N	NPT	●	●	●	●	●
		F	G	●	●	●	●	●
③	Anschlussgröße	+						
		01	1/8	●	—	—	—	—
		02	1/4	●	●	—	—	—
		03	3/8	—	●	●	—	—
		04	1/2	—	●	●	—	—
		06	3/4	—	—	●	●	●
		10	1	—	—	—	●	●
		12	1 1/4	—	—	—	—	●
14	1 1/2	—	—	—	—	●		



Technische Daten

Medium	Druckluft
Umgebungs- und Medientemperatur	-5 bis 60 °C (kein Gefrieren)
Prüfdruck	1,5 MPa
Max. Betriebsdruck	1,0 MPa

Abmessungen



Modell	P	A	B	C	D	Verwendbare AC-Größe
E200-D	1/8, 1/4, 3/8	24	35	42	24	AC20-D
E300-D	1/4, 3/8, 1/2	27	43	53	30	AC30-D
E400-D	1/4, 3/8, 1/2, 3/4	30	51	71	36	AC40-D
E500-D	3/4	31	54	71	36	AC40-06-D
	1				46	
E600-D	3/4, 1	39	64	90	46	AC50-D
	1 1/4, 1 1/2				63	AC60-D

Achtung bei der Montage

Auf der Seite, über die die Verbindung zu anderen Komponenten hergestellt wird, sind keine Gewinde vorhanden. Zur Montage wird ein separates Zwischenstück (oder Zwischenstück mit Befestigungselement) benötigt.

AC

AF + AR + AL

AW + AL

AW + AR

AF + AR

AF + AFM + AR

AW + AFM

Anbauteil

AF

AFM / AFD

AR

AL

AW

Serie AC-D

L-förmiges Endstück: 1/8, 1/4, 3/8, 1/2, 3/4, 1

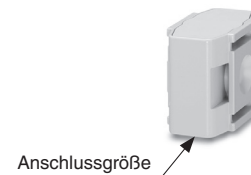
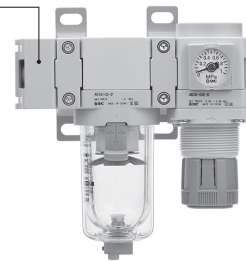
- Ermöglicht am Eingang und Ausgang der Wartungseinheit einen wahlweise nach oben oder unten gerichteten Leitungsanschluss.
- Ideal zur Reduzierung der Anzahl der benötigten Montagekomponenten und zur Verringerung des Arbeitsaufwands bei der Leitungsverlegung
- Ermöglicht den Ausbau benachbarter Komponenten ohne Demontage der Druckluftleitung.

E **300** **L** - **□** **03** - **D**

① ② ③

	Symbol	Beschreibung	①					
			Baugröße [Verwendbare AC-Größe]					
			200 [AC20]	300 [AC30]	400 [AC40]	500 [AC40-06]	600 [AC50, AC60]	
②	Gewindetyp	—	Rc	●	●	●	●	●
		N	NPT	●	●	●	●	●
		F	G	●	●	●	●	●
		+						
③	Anschlussgröße	01	1/8	●	●	—	—	—
		02	1/4	●	●	—	—	—
		03	3/8	—	●	●	—	—
		04	1/2	—	—	●	●	●
		06	3/4	—	—	—	●	●
		10	1	—	—	—	—	●

L-förmiges Endstück

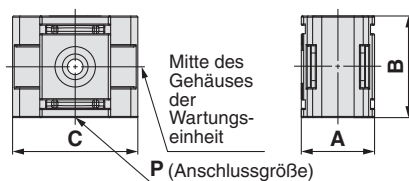


Anschlussgröße

Technische Daten

Medium	Druckluft
Umgebungs- und Medientemperatur	-5 bis 60 °C (kein Gefrieren)
Prüfdruck	1,5 MPa
Max. Betriebsdruck	1,0 MPa

Abmessungen



Modell	P	A	B	C	Verwendbare AC-Größe
E200L-D	1/8, 1/4	28	35	42	AC20-D
E300L-D	1/8, 1/4, 3/8	31	43	53	AC30-D
E400L-D	1/4, 3/8, 1/2	39	51	71	AC40-D
E500L-D	1/2, 3/4	47	54	71	AC40-06-D
E600L-D	1/2, 3/4, 1	62	64	90	AC50-D AC60-D

Achtung bei der Montage

Auf der Seite, über die die Verbindung zu anderen Komponenten hergestellt wird, sind keine Gewinde vorhanden. Zur Montage wird ein separates Zwischenstück (oder Zwischenstück mit Befestigungselement) benötigt.

T-förmiges Endstück: 1/8, 1/4, 3/8, 1/2, 3/4, 1

- Ermöglicht am Eingang und Ausgang der Wartungseinheit einen nach oben und nach unten gerichteten Leitungsanschluss.
- Ideal zur Reduzierung der Anzahl der benötigten Montagekomponenten und zur Verringerung des Arbeitsaufwands bei der Leitungsverlegung
- Ermöglicht den Ausbau benachbarter Komponenten ohne Demontage der Druckluftleitung.

E **300** **T** - **03** - **D**

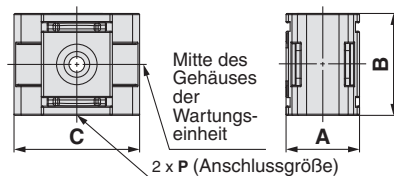
① ② ③

	Symbol	Beschreibung	①					
			Baugröße [Verwendbare AC-Größe]					
			200 [AC20]	300 [AC30]	400 [AC40]	500 [AC40-06]	600 [AC50, AC60]	
②	Gewindetyp	—	Rc	●	●	●	●	●
		N	NPT	●	●	●	●	●
		F	G	●	●	●	●	●
			+					
③	Anschlussgröße	01	1/8	●	●	—	—	—
		02	1/4	●	●	—	—	—
		03	3/8	—	●	●	—	—
		04	1/2	—	—	●	●	●
		06	3/4	—	—	—	●	●
		10	1	—	—	—	—	●

Technische Daten

Medium	Druckluft
Umgebungs- und Medientemperatur	-5 bis 60 °C (Kein Gefrieren)
Prüfdruck	1,5 MPa
Max. Betriebsdruck	1,0 MPa

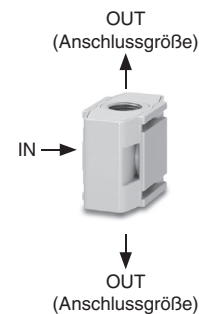
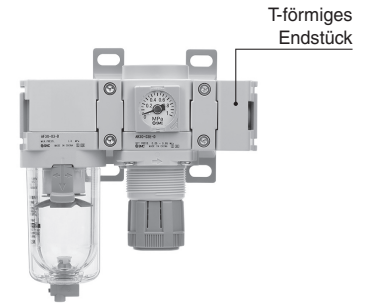
Abmessungen



Modell	P	A	B	C	Verwendbare AC-Größe
E200T-D	1/8, 1/4	28	35	42	AC20-D
E300T-D	1/8, 1/4, 3/8	31	43	53	AC30-D
E400T-D	1/4, 3/8, 1/2	39	51	71	AC40-D
E500T-D	1/2, 3/4	47	54	71	AC40-06-D
E600T-D	1/2, 3/4, 1	62	64	90	AC50-D AC60-D

Achtung bei der Montage

Auf der Seite, über die die Verbindung zu anderen Komponenten hergestellt wird, sind keine Gewinde vorhanden. Zur Montage wird ein separates Zwischenstück (oder Zwischenstück mit Befestigungselement) benötigt.

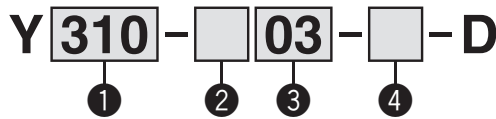


	Anschlussgröße
IN	—
OUT	③

AC
AF + AR + AL
AW + AL
AF + AR
AF + AFM + AR
AW + AFM
Anbauteil
AF
AFM / AFD
AR
AL
AW

T-Zwischenabgang: 1/8, 1/4, 3/8, 1/2, 3/4

· Ermöglicht einen Abgang der Druckluftleitung nach oben oder unten.

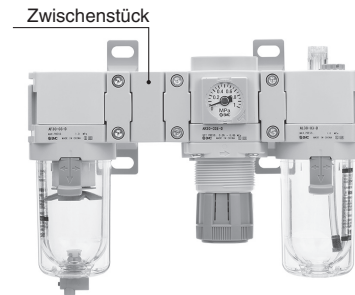


	Symbol	Beschreibung	①					
			Baugröße [Verwendbare AC-Größe]					
			210 [AC20]	310 [AC30]	410 [AC40]	510 [AC40-06]	610 [AC50, AC60]	
②	Gewindetyp	—	Rc	●	●	●	●	●
		N	NPT	●	●	●	●	●
		F	G	●	●	●	●	●
③	Anschlussgröße (OUT ①)	+						
		01	1/8	●	●	—	—	—
		02	1/4	—	●	●	●	—
		03	3/8	—	○	●	●	●
		04	1/2	—	—	○	○	●
④	Gehäuseausführung	+						
		1	Schmal	●	●	●	●	●

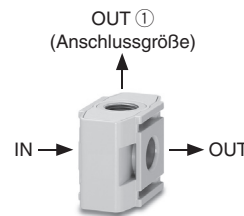
* ○: Gilt nur für das Gehäuse der Standardausführung

Technische Daten

Medium	Druckluft
Umgebungs- und Medientemperatur	-5 bis 60 °C (kein Gefrieren)
Prüfdruck	1,5 MPa
Max. Betriebsdruck	1,0 MPa

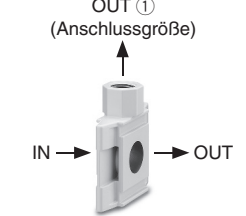


Gehäuseausführung: Standard (Y□-□□-D)



	Anschlussgröße
IN	—
OUT	—
OUT ①	③

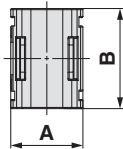
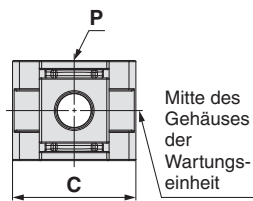
Gehäuseausführung: Schmal (Y□-□□-1-D)



	Anschlussgröße
IN	—
OUT	—
OUT ①	③

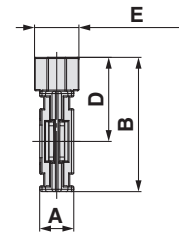
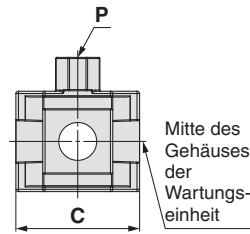
Abmessungen

Gehäuseausführung: Standard



Modell	P	A	B	C	Verwendbare AC-Größe
Y210-D	1/8, 1/4	28	35	42	AC20-D
Y310-D	1/8, 1/4, 3/8	31	43	53	AC30-D
Y410-D	1/4, 3/8, 1/2	39	51	71	AC40-D
Y510-D	1/4, 3/8, 1/2, 3/4	47	54	71	AC40-06-D
Y610-D	3/8, 1/2, 3/4	62	64	90	AC50-D, AC60-D

Gehäuseausführung: Schmal



Modell	P	A	B	C	D	E	Verwendbare AC-Größe
Y210-1-D	1/8, 1/4	14,6	48,5	42	31	19	AC20-D
Y310-1-D	1/8, 1/4	14,6	57,5	53	36	19	AC30-D
Y410-1-D	1/4, 3/8	18,6	67	71	41,5	24	AC40-D
Y510-1-D	1/4, 3/8	18,6	70	63	43	24	AC40-06-D
Y610-1-D	3/8, 1/2	22	87	90	55	30	AC50-D, AC60-D

Achtung bei der Montage

- Auf der Seite, über die die Verbindung zu anderen Komponenten hergestellt wird, sind keine Gewinde vorhanden. Zur Montage wird ein separates Zwischenstück (oder Zwischenstück mit Befestigungselement) benötigt.
- Bei Verwendung des Zwischenabgangs vor einem Öler kann Öl in den Zwischenabgang gelangen. Montieren Sie ein Rückschlagventil zwischen dem Öler und dem Zwischenabgang, um einen Rückfluss zu verhindern.
- Wenn die schmale Gehäuseausführung mittels Zwischenstück mit Befestigungswinkel an der Wand befestigt werden soll, verwenden Sie nur auf einer Seite ein Zwischenstück mit Befestigungswinkel.

AC
AF + AR + AL
AW + AL
AF + AR
AF + AFM + AR
AW + AFM
Anbauteil
AF
AFM / AFD
AR
AL
AW

Serie AC-D

4-fach-Zwischenverteiler: 1/8, 1/4, 3/8, 1/2, 3/4

· Ermöglicht Abgänge der Druckluftleitung in 4 Richtungen.

Y **34** - **03** - **1** - **D**

① ② ③ ④

	Symbol	Beschreibung	①					
			Baugröße [Verwendbare AC-Größe]					
			24 [AC20]	34 [AC30]	44 [AC40]	54 [AC40-06]	64 [AC50, AC60]	
②	Gewindetyp	—	Rc	●	●	●	●	●
		N	NPT	●	●	●	●	●
		F	G	●	●	●	●	●
③	Anschlussgröße (OUT ①)	+						
		01	1/8	●	●	—	—	—
		02	1/4	●	●	●	○	—
		03	3/8	—	●	●	●	○
		04	1/2	—	—	●	●	○
06	3/4	—	—	—	●	○		
④	Gehäuseausführung	—	Standard*1	●	●	●	●	●
		1	Anschluss auf der Vorder- und Rückseite wählbar*2	●	●	●	●	—

*1 Die vorderen und hinteren Anschlüsse sind nur in Größe 1/8 erhältlich, unabhängig von der Anschlussgröße ③. Der kleinste Bohrungsdurchmesser beträgt 1,4 mm.

*2 Die vorderen und hinteren Anschlüsse haben dieselbe Größe wie die Anschlussgröße ③

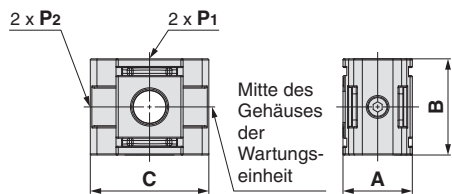
*3 "○" bedeutet, dass nur die Standardausführung des Gehäuses verwendet werden kann.

Technische Daten

Medium	Druckluft
Umgebungs- und Medientemperatur	-5 bis 60 °C (kein Gefrieren)
Prüfdruck	1,5 MPa
Max. Betriebsdruck	1,0 MPa

Abmessungen

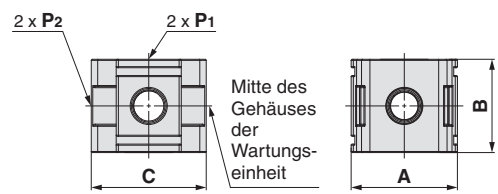
Gehäuseausführung: Standard



Modell	P1	P2*1	A	B	C	Verwendbare AC-Größe
Y24-D	1/8, 1/4	1/8	28	35	42	AC20-D
Y34-D	1/8, 1/4, 3/8	1/8	31	43	53	AC30-D
Y44-D	1/4, 3/8, 1/2	1/8	39	51	71	AC40-D
Y54-D	1/4, 3/8, 1/2, 3/4	1/8	47	54	71	AC40-06-D
Y64-D	3/8, 1/2, 3/4	1/8	62	64	90	AC50-D, AC60-D

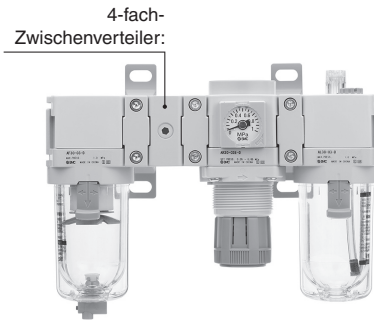
*1 Zwei Innensechskant-Verschlusssschrauben aus Kunststoff sind in den Anschlüssen P2 montiert.

Gehäuseausführung: Anschluss auf der Vorder- und Rückseite wählbar

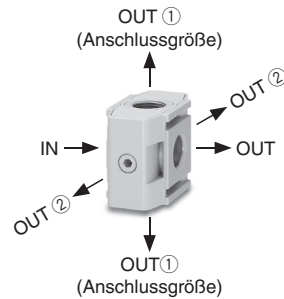


Modell	P1, P2*1	A	B	C	Verwendbare AC-Größe
Y24-1-D	1/8, 1/4	40	35	42	AC20-D
Y34-1-D	1/8, 1/4, 3/8	49	43	53	AC30-D
Y44-1-D	1/4, 3/8, 1/2	60	51	71	AC40-D
Y54-1-D	3/8, 1/2, 3/4	72	54	71	AC40-06-D

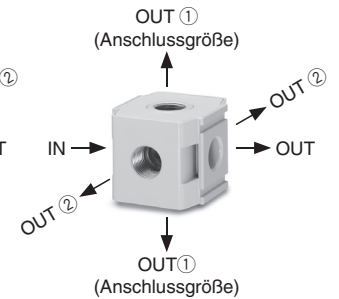
*1 Zwei Innensechskant-Verschlusssschrauben mit derselben Größe wie die Anschlüsse P1 und P2 werden dem Produkt beigelegt.



Gehäuseausführung: Standard (Y□-□□-D)



Gehäuseausführung: Anschluss auf der Vorder- und Rückseite wählbar (Y□-□□-1-D)



	Anschlussgröße
IN	—
OUT	—
OUT ①	③
OUT ②	1/8

	Anschlussgröße
IN	—
OUT	—
OUT ①	③
OUT ②	③

Achtung bei der Montage

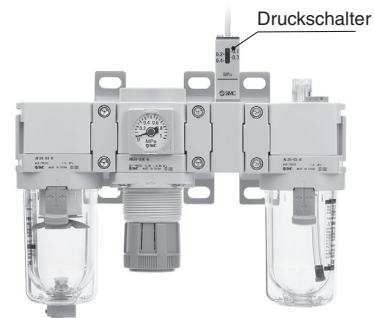
- Auf der Seite, über die die Verbindung zu anderen Komponenten hergestellt wird, sind keine Gewinde vorhanden. Zur Montage wird ein separates Zwischenstück (oder Zwischenstück mit Befestigungselement) benötigt.
- Bei Verwendung des 4-fach-Zwischenverteilers vor einem Öler kann Öl in die Zwischenabgänge gelangen. Montieren Sie ein Rückschlagventil zwischen dem Öler und dem 4-fach-Zwischenverteiler, um einen Rückfluss zu verhindern.

Druckschalter

· Ein kompakter Druckschalter kann einfach integriert werden, um die Drucküberwachung des Systems zu ermöglichen.

IS10M-30- -D

① ②



Gehäuseausführung: Standard (IS10M-□□-D) Gehäuseausführung: Schmal (IS10M-□□-1-D)



· Semi-Standard: Jeweils einen für **a** bis **d** wählen.
 · Symbol für Option/Semi-Standard: Bei der Bestellung von mehr als einer Option diese in alphanumerischer Reihenfolge angeben.
 Beispiel) IS10M-30-6LP-D

		Symbol	Beschreibung	①						
				Baugröße [Verwendbare AC-Größe]						
				20 [AC20]	30 [AC30]	40 [AC40]	50 [AC40-06]	60 [AC50, AC60]		
②	Semi-Standard	a	Einstelldruckbereich	—	0,1 bis 0,4 MPa	●	●	●	●	●
				6*1	0,1 bis 0,6 MPa	○	○	○	○	○
		b	Anschlusskabellänge	—	0,5 m	●	●	●	●	●
				L	3 m	●	●	●	●	●
				Z	5 m	●	●	●	●	●
		c	Druckeinheit der Skalenplatte	—	MPa	●	●	●	●	●
	P*2			Doppelskala MPa/psi	○	○	○	○	○	
	d	Gehäuseausführung	—	Standard	●	●	●	●	●	
			1	Schmal	●	●	●	●	●	

*1 Der einstellbare Druckbereich für den 6P beträgt 0,2 bis 0,6 MPa (30 bis 90 psi).
 *2 Dieses Produkt ist entsprechend dem neuen japanischen Messgesetz nur für den Einsatz im Ausland ausgelegt. (Für Japan steht die Ausführung mit SI-Einheiten zur Verfügung.)

●: Ohne Einschränkungen
 ○: Mit Einschränkungen (siehe *1 und *2.)

Technische Daten

Medium	Druckluft
Umgebungs- und Medientemperatur	-5 bis 60 °C (kein Gefrieren)
Prüfdruck	1,0 MPa
Max. Betriebsdruck	0,7 MPa
Einstelldruckbereich (bei OFF)	0,1 bis 0,4 MPa
Hysterese	Max. 0,08 MPa

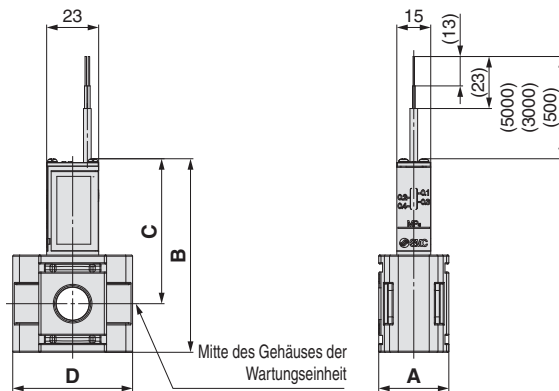
Technische Daten Schalter

Max. Kontaktpunktkapazität	2 VA (AC), 2 W (DC)
Betriebsspannung: AC, DC	bis 100 V
Max. Arbeitsstrom	Max. 24 VAC, DC: 50 mA
	Max. 48 VAC, DC: 40 mA
	Max. 100 VAC, DC: 20 mA

* Detaillierte Technische Daten zur Serie IS10 finden Sie im Katalog auf der SMC-Website: <https://www.smc.eu>

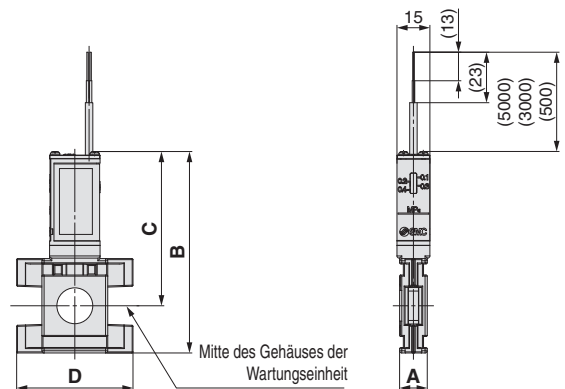
Abmessungen

Gehäuseausführung: Standard



Modell	A	B	C	D	Verwendbare AC-Größe
IS10M-20-D	28	77,6	60,1	42	AC20-D
IS10M-30-D	31	85,6	64,1	53	AC30-D
IS10M-40-D	39	93,6	68,1	71	AC40-D
IS10M-50-D	47	96,6	69,6	71	AC40-06-D
IS10M-60-D	62	106,6	74,6	90	AC50-D, AC60-D

Gehäuseausführung: Schmal



Modell	A	B	C	D	Verwendbare AC-Größe
IS10M-20-1-D	10,6	83,8	66,3	42	AC20-D
IS10M-30-1-D	12,6	91,8	70,3	53	AC30-D
IS10M-40-1-D	14,6	97,8	72,3	58,6	AC40-D
IS10M-50-1-D	16,6	100,8	73,8	59,3	AC40-06-D
IS10M-60-1-D	22	110,8	78,8	90	AC50-D, AC60-D

Achtung bei der Montage

· Auf der Seite, über die die Verbindung zu anderen Komponenten hergestellt wird, sind keine Gewinde vorhanden. Zur Montage wird ein separates Zwischenstück (oder Zwischenstück mit Befestigungselement) benötigt.
 · Wenn die schmale Gehäuseausführung mittels Zwischenstück mit Befestigungswinkel an der Wand befestigt werden soll, verwenden Sie nur auf einer Seite ein Zwischenstück mit Befestigungswinkel.

AC
 AF + AR + AL
 AW + AL
 AW + AL
 AF + AR
 AF + AR
 AF + AFM + AR
 AW + AFM
 Anbauteil
 AF
 AFM / AFD
 AR
 AL
 AW

Serie AC-D

Druckschalter mit T-Zwischenabgang

· Ein kompakter Druckschalter kann einfach integriert werden, um die Drucküberwachung des Systems zu ermöglichen. Der Zwischenabgang kann für den Anschluss weiterer Komponenten genutzt werden.

IS10T-30-□-03-□-D

1
 2
 3
 4

· Semi-Standard: Jeweils einen für **a** bis **c** wählen.
 · Symbol für Option/Semi-Standard: Bei der Bestellung von mehr als einer Option diese in alphanumerischer Reihenfolge angeben.
 Beispiel) IS10T-30-N03-6LP-D

		Symbol	Beschreibung	1					
				Baugröße [Verwendbare AC-Größe]					
				20 [AC20]	30 [AC30]	40 [AC40]	50 [AC40-06]	60 [AC50, AC60]	
2	Gewindetyp	—	Rc	●	●	●	●	●	
		N	NPT	●	●	●	●	●	
		F	G	●	●	●	●	●	
		+							
3	Anschlussgröße (OUT①)	01	1/8	●	●	—	—	—	
		02	1/4	●	●	●	●	—	
		03	3/8	—	●	●	●	●	
		04	1/2	—	—	—	●	●	
		06	3/4	—	—	—	●	●	
		+							
4	a	Einstelldruckbereich	—	0,1 bis 0,4 MPa	●	●	●	●	●
			6*1	0,1 bis 0,6 MPa	○	○	○	○	○
			+						
	b	Anschlusskabellänge	—	0,5 m	●	●	●	●	●
			L	3 m	●	●	●	●	●
			Z	5 m	●	●	●	●	●
		+							
c	Druckeinheit der Skalenplatte	—	MPa	●	●	●	●	●	
		P*2	Doppelskala MPa/psi	○	○	○	○	○	

*1 Der einstellbare Druckbereich für den 6P beträgt 0,2 bis 0,6 MPa (30 bis 90 psi).
 *2 Für den Gewindetyp NPT
 Dieses Produkt ist gemäß den neuen Messvorschriften nur für den Einsatz außerhalb Japans zugelassen. (Für Japan steht die Ausführung mit SI-Einheiten zur Verfügung.)

Technische Daten

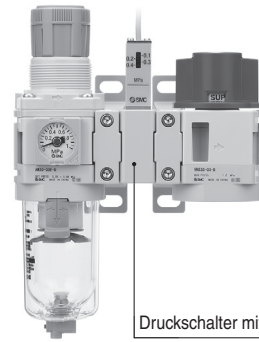
Medium	Druckluft
Umgebungs- und Medientemperatur	-5 bis 60 °C (kein Gefrieren)
Prüfdruck	1,0 MPa
Max. Betriebsdruck	0,7 MPa
Einstelldruckbereich (bei OFF)	0,1 bis 0,4 MPa
Hysterese	Max. 0,08 MPa

Technische Daten Schalter

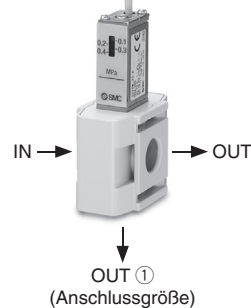
Max. Kontaktpunktkapazität	2 VA (AC), 2 W (DC)
Betriebsspannung: AC, DC	bis 100 V
Max. Arbeitsstrom	Max. 24 VAC, DC: 50 mA Max. 48 VAC, DC: 40 mA Max. 100 VAC, DC: 20 mA

* Detaillierte Technische Daten der Serie IS10 finden Sie im Katalog auf der SMC-Website: <https://www.smc.eu>

Symbol



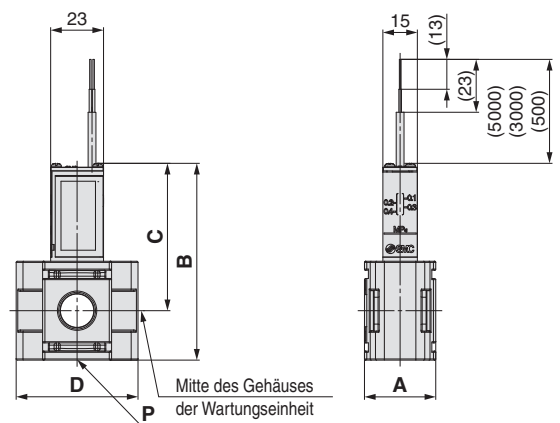
Druckschalter mit T-Zwischenabgang



Anschlussgröße	
IN	—
OUT	—
OUT ①	3

●: Ohne Einschränkungen
 ○: Mit Einschränkungen (siehe *1 und *2.)

Abmessungen



Modell	P	A	B	C	D	Verwendbare AC-Größe
IS10T-20-D	1/8, 1/4	28	77,6	60,1	42	AC20-D
IS10T-30-D	1/8, 1/4, 3/8	31	85,6	64,1	53	AC30-D
IS10T-40-D	1/4, 3/8, 1/2	39	93,6	68,1	71	AC40-D
IS10T-50-D	1/4, 3/8, 1/2, 3/4	47	96,6	69,6	71	AC40-06-D
IS10T-60-D	3/8, 1/2, 3/4	62	106,6	74,6	90	AC50-D, AC60-D

Achtung bei der Montage

- Auf der Seite, über die die Verbindung zu anderen Komponenten hergestellt wird, sind keine Gewinde vorhanden. Zur Montage wird ein separates Zwischenstück (oder Zwischenstück mit Befestigungselement) benötigt.
- Bei Verwendung des Druckschalters mit Zwischenabgang vor einem Öler kann Öl in den Zwischenabgang gelangen. Montieren Sie ein Rückschlagventil zwischen dem Öler und dem Druckschalter mit Zwischenabgang, um einen Rückfluss zu verhindern.

Druckschalter mit L-förmigem Endstück

- Ein kompakter Druckschalter kann einfach integriert werden, um die Drucküberwachung des Systems zu ermöglichen.
- Ermöglicht den Ausbau benachbarter Komponenten ohne Demontage der Druckluftleitung.

IS10L-30-03-D

1
 2
 3
 4

· Semi-Standard: Jeweils einen für **a** bis **d** wählen.
 · Symbol für Option/Semi-Standard: Bei der Bestellung von mehr als einer Option diese in alphanumerischer Reihenfolge angeben.
 Beispiel) IS10L-30-N03-6LP-D

		Symbol	Beschreibung	1					
				Baugröße [Verwendbare AC-Größe]					
				20 [AC20]	30 [AC30]	40 [AC40]	50 [AC40-06]	60 [AC50, AC60]	
2	Gewindetyp	—	Rc	●	●	●	●	●	
		N	NPT	●	●	●	●	●	
		F	G	●	●	●	●	●	
+									
3	Anschlussgröße (OUT)	01	1/8	●	●	—	—	—	
		02	1/4	●	●	●	—	—	
		03	3/8	—	●	●	—	—	
		04	1/2	—	—	—	●	●	
		06	3/4	—	—	—	●	●	
+									
4	a	—	0,1 bis 0,4 MPa	●	●	●	●	●	
		6*1	0,1 bis 0,6 MPa	○	○	○	○	○	
	+								
	b	—	0,5 m	●	●	●	●	●	
		L	3 m	●	●	●	●	●	
		Z	5 m	●	●	●	●	●	
	+								
	c	—	MPa	●	●	●	●	●	
		P*2	Doppelskala MPa/psi	○	○	○	○	○	
	+								
d	—	rechts	●	●	●	●	●		
	R	links	●	●	●	●	●		

*1 Der einstellbare Druckbereich für den 6P beträgt 0,2 bis 0,6 MPa (30 bis 90 psi).
 *2 Für den Gewindetyp NPT
 Dieses Produkt ist gemäß den neuen Messvorschriften nur für den Einsatz außerhalb Japans zugelassen. (Für Japan steht die Ausführung mit SI-Einheiten zur Verfügung.)

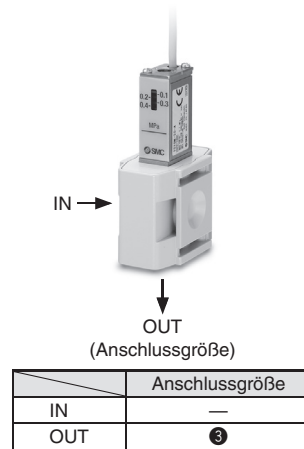
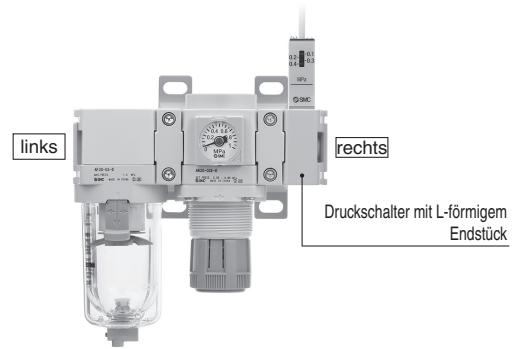
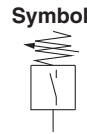
Technische Daten

Medium	Druckluft
Umgebungs- und Medientemperatur	-5 bis 60 °C (kein Gefrieren)
Prüfdruck	1,0 MPa
Max. Betriebsdruck	0,7 MPa
Einstellbereich (bei OFF)	0,1 bis 0,4 MPa
Hysteresis	Max. 0,08 MPa

Technische Daten Schalter

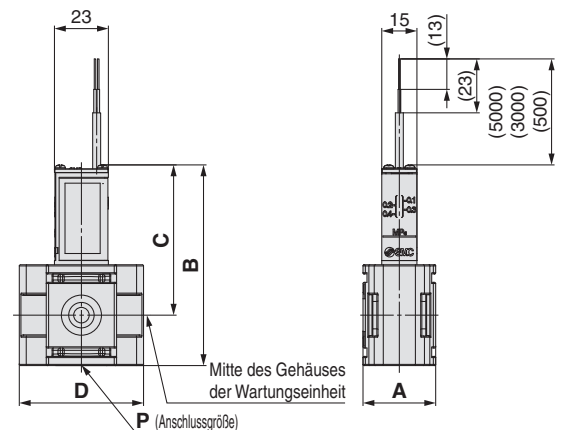
Max. Kontaktpunktkapazität	2 VA (AC), 2 W (DC)
Betriebsspannung: AC, DC	Max. 100 V
Max. Arbeitsstrom	Max. 24 VAC, DC: 50 mA Max. 48 VAC, DC: 40 mA Max. 100 VAC, DC: 20 mA

* Detaillierte Spezifikationen der Serie IS10 finden Sie im Katalog auf der SMC-Website: <https://www.smc.eu>



●: Ohne Einschränkungen
 ○: Mit Einschränkungen (siehe *1 und *2.)

Abmessungen



Modell	P	A	B	C	D	Verwendbare AC-Größe
IS10L-20-D	1/8, 1/4	28	77,6	60,1	42	AC20-D
IS10L-30-D	1/8, 1/4, 3/8	31	85,6	64,1	53	AC30-D
IS10L-40-D	1/4, 3/8, 1/2	39	93,6	68,1	71	AC40-D
IS10L-50-D	1/2, 3/4	47	96,6	69,6	71	AC40-06-D
IS10L-60-D	1/2, 3/4, 1	62	106,6	74,6	90	AC50-D, AC60-D

Achtung bei der Montage

Auf der Seite, über die die Verbindung zu anderen Komponenten hergestellt wird, sind keine Gewinde vorhanden. Zur Montage wird ein separates Zwischenstück (oder Zwischenstück mit Befestigungselement) benötigt.

AC
 AF + AR + AL
 AF + AR
 AW + AL
 AF + AR
 AF + AFM + AR
 AW + AFM
 Anbauteil
 AF
 AFM / AFD
 AR
 AL
 AW

Serie AC-D

Druckschalter mit Endstück

· Ein kompakter Druckschalter kann einfach integriert werden, um die Drucküberwachung des Systems zu ermöglichen.

IS10E-30-□-03-□-D

① ② ③ ④

· Semi-Standard: Jeweils einen für a bis d wählen.
 · Symbol für Option/Semi-Standard: Bei der Bestellung von mehr als einer Option diese in alphanumerischer Reihenfolge angeben.
 Beispiel) IS10E-30-N03-6LP-D

		Symbol	Beschreibung	① Baugröße [Verwendbare AC-Größe]						
				20 [AC20]	30 [AC30]	40 [AC40]	50 [AC40-06]	60 [AC50, AC60]		
②	Gewindetyp	—	Rc	●	●	●	●	●		
		N	NPT	●	●	●	●	●		
		F	G	●	●	●	●	●		
③	Anschlussgröße (OUT)	01	1/8	●	—	—	—	—		
		02	1/4	●	●	●	—	—		
		03	3/8	●	●	●	—	—		
		04	1/2	—	●	●	—	—		
		06	3/4	—	—	●	●	●		
		10	1	—	—	—	●	●		
		12	1 1/4	—	—	—	—	●		
④	Semi-Standard	a	Einstelldruckbereich	—	0,1 bis 0,4 MPa	●	●	●	●	●
			6*1	0,1 bis 0,6 MPa	○	○	○	○	○	
		b	Anschlusskabellänge	—	0,5 m	●	●	●	●	●
				L	3 m	●	●	●	●	●
				Z	5 m	●	●	●	●	●
		c	Druckeinheit der Skalenplatte	—	MPa	●	●	●	●	●
				P*2	Doppelskala MPa/psi	○	○	○	○	○
		d	Einbauposition	—	rechts	●	●	●	●	●
				R	links	●	●	●	●	●

●: Ohne Einschränkungen, ○: Mit Einschränkungen (siehe *1 und *2.)

*1 Der einstellbare Druckbereich für den 6P beträgt 0,2 bis 0,6 MPa (30 bis 90 psi).
 *2 Für den Gewindetyp NPT
 Dieses Produkt ist gemäß den neuen Messvorschriften nur für den Einsatz außerhalb Japans zugelassen. (Für Japan steht die Ausführung mit SI-Einheiten zur Verfügung.)

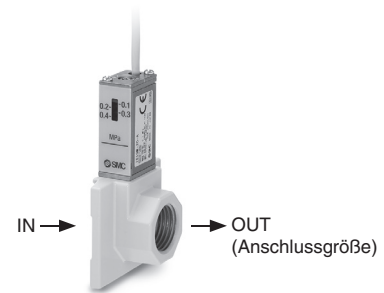
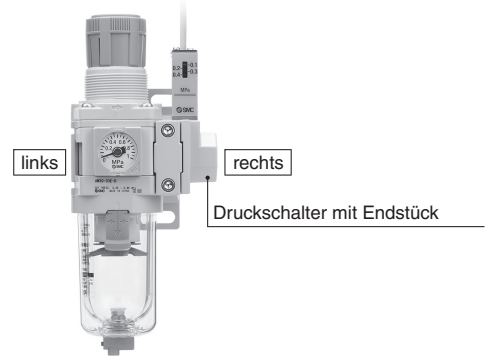
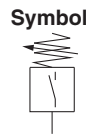
Technische Daten

Medium	Druckluft
Umgebungs- und Medientemperatur	-5 bis 60 °C (kein Gefrieren)
Prüfdruck	1,0 MPa
Max. Betriebsdruck	0,7 MPa
Einstelldruckbereich (bei OFF)	0,1 bis 0,4 MPa
Hysterese	Max. 0,08 MPa

Technische Daten Schalter

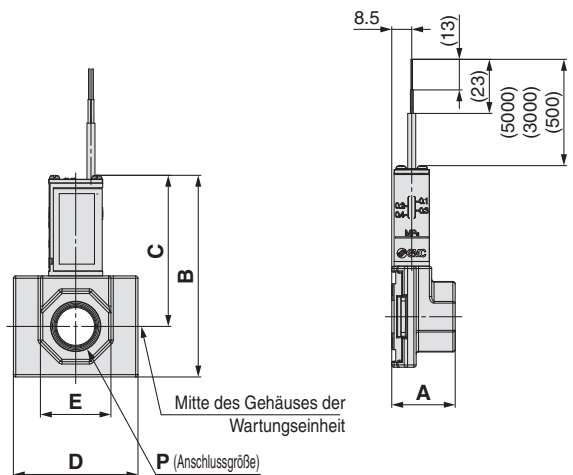
Max. Kontaktpunktkapazität	2 VA (AC), 2 W (DC)
Betriebsspannung: AC, DC	Max. 100 V
Max. Arbeitsstrom	Max. 24 VAC, DC: 50 mA Max. 48 VAC, DC: 40 mA Max. 100 VAC, DC: 20 mA

* Detaillierte Spezifikationen der Serie IS10 finden Sie im Katalog auf der SMC-Website: <https://www.smc.eu>



	Anschlussgröße
IN	—
OUT	3

Abmessungen



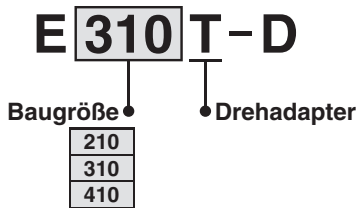
Modell	P	A	B	C	D	E	F	Verwendbare AC-Größe
IS10E-20-D	1/8, 1/4, 3/8	24	77,8	60,3	42	24	8,5	AC20-D
IS10E-30-D	1/4, 3/8, 1/2	27	85,8	64,3	53	30		AC30-D
IS10E-40-D	1/4, 3/8, 1/2, 3/4	30	93,8	68,3	71	36		AC40-D
IS10E-50-D	3/4	31	96,8	69,8	71	36	9,5	AC40-06-D
	1					46		
IS10E-60-D	3/4, 1	39	106,8	74,8	90	46		
	1 1/4, 1 1/2					63		

Achtung bei der Montage

Auf der Seite, über die die Verbindung zu anderen Komponenten hergestellt wird, sind keine Gewinde vorhanden. Zur Montage wird ein separates Zwischenstück (oder Zwischenstück mit Befestigungselement) benötigt.

Drehadapter

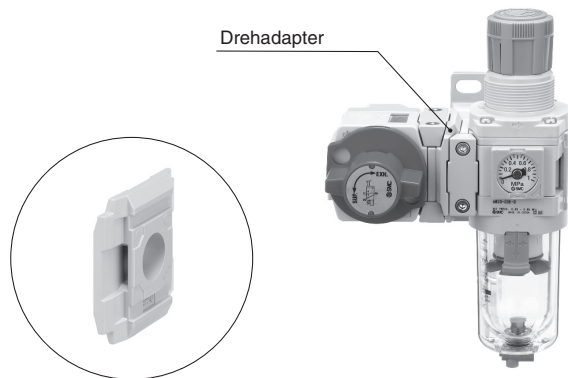
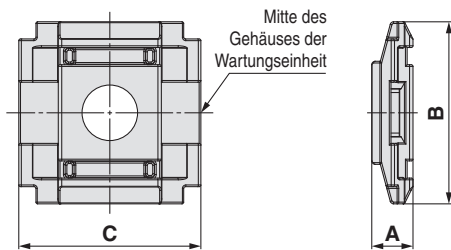
- Ermöglicht eine um 90 Grad gedrehte modulare Verbindung von Komponenten



Technische Daten

Medium	Druckluft
Umgebungs- und Medientemperatur	-5 bis 60 °C (Kein Gefrieren)
Prüfdruck	1,5 MPa
Max. Betriebsdruck	1,0 MPa

Abmessungen



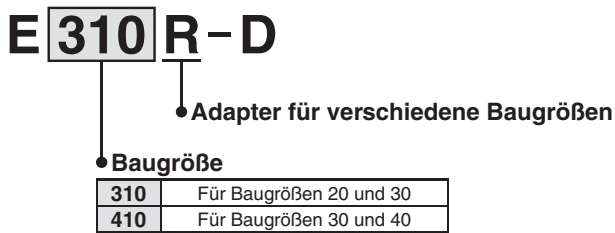
Modell	A	B	C	Verwendbare AC-Größe
E210T-D	9	42	42	AC20-D
E310T-D	12	53	53	AC30-D
E410T-D	15	71	71	AC40-D

Achtung bei der Montage

- Auf der Seite, über die die Verbindung zu anderen Komponenten hergestellt wird, sind keine Gewinde vorhanden. Zur Montage wird ein separates Zwischenstück (oder Zwischenstück mit Befestigungselement) benötigt.
- Verwenden Sie bei der Wandmontage nur auf einer Seite ein Zwischenstück mit Befestigungswinkel.

Reduzieradapter

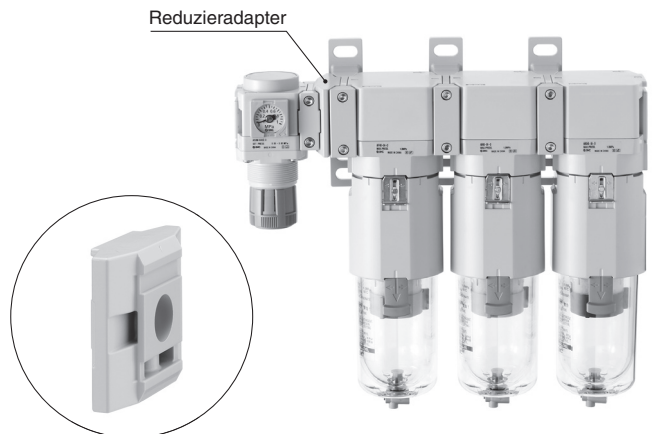
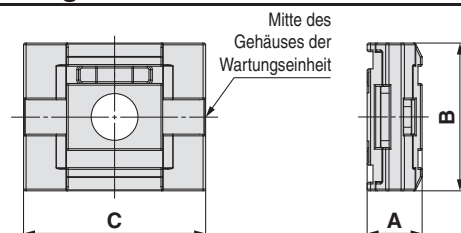
- Ermöglicht die modulare Verbindung mit Komponenten, die eine Baugröße größer oder kleiner sind



Technische Daten

Medium	Druckluft
Umgebungs- und Medientemperatur	-5 bis 60 °C (Kein Gefrieren)
Prüfdruck	1,5 MPa
Max. Betriebsdruck	1,0 MPa

Abmessungen



Modell	A	B	C	Verwendbare AC-Größe
E310R-D	16	43	53	AC20-D, AC30-D
E410R-D	20	51	71	AC30-D, AC40-D

Achtung bei der Montage

- Auf der Seite, über die die Verbindung zu anderen Komponenten hergestellt wird, sind keine Gewinde vorhanden. Zur Montage wird ein separates Zwischenstück (oder Zwischenstück mit Befestigungselement) benötigt.
- Verwenden Sie bei der Wandmontage nur auf einer Seite ein Zwischenstück mit Befestigungswinkel.



Serie AC-D

Produktspezifische Sicherheitshinweise

Vor der Handhabung der Produkte durchlesen. Siehe Umschlagseite für Sicherheitsvorschriften. Einzelheiten über Sicherheitshinweise zu den Wartungseinheiten finden Sie im separaten Dokument "Sicherheitshinweise zur Handhabung von SMC-Produkten" und in der „Betriebsanleitung“ unter <http://www.smc.eu>

Druckluftversorgung

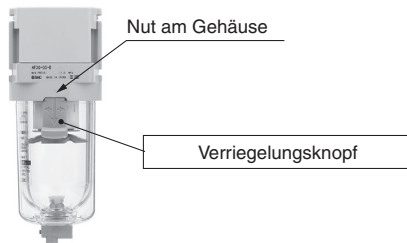
⚠ Achtung

1. Beim Verwendung eines 3/2-Wege-Handabsperrventils montieren Sie am Ventileingang einen Filter mit einer Filterfeinheit von max. 5 µm. Dies verhindert Schäden am Ventil durch eindringende Schmutzpartikel.

Montage/Einstellung

⚠ Achtung

1. Bei Installation des Behälters am Filter, Filterregler, Öler, Mikrofilter oder Submikrofilter (AC20-D bis AC40-D) darauf achten, dass der Verriegelungsknopf mit der Nut auf der Vorderseite (bzw. Rückseite) vom Gehäuse ausgerichtet ist, um zu vermeiden, dass der Behälter herunterfällt oder beschädigt wird.

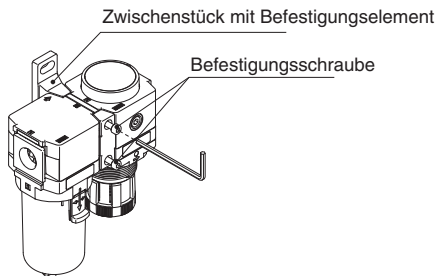


2. Ziehen Sie die beiden Befestigungsschrauben am Zwischenstück gleichmäßig und mit dem empfohlenen Drehmoment an. Ein unzureichendes Drehmoment kann zu losen Verbindungen oder Leckage führen. Bei einem zu hohen Anzugsmoment kann das Gewinde beschädigt werden.

Empfohlenes Drehmoment

Einheit: N·m

Verwendbares Modell	AC20□	AC30□	AC40□	AC40□-06	AC50□ AC60□
Zwischenstück mit Befestigungselement	Y200T-D	Y300T-D	Y400T-D	Y500T-D	Y600T-D
Zwischenstück	Y200-D	Y300-D	Y400-D	Y500-D	Y600-D
Drehmoment	0,36 ±0,036	1,0 bis ±0,05	1,2 ±0,05	1,4 ±0,05	2,0 ±0,1



Auswahl

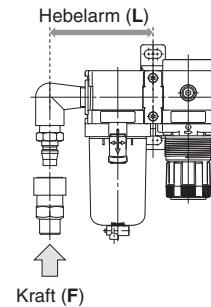
⚠ Warnung

1. Kräfte und Drehmoment bei der Montage Vermeiden Sie jegliche Torsion oder Biegemomente, außer den durch das Eigengewicht der Wartungseinheit selbst verursachten. Externe Rohrleitungen separat abstützen. Falls Drehmomente aufgrund der Anwendung nicht vermieden werden können, beachten Sie die untenstehenden Maximalwerte. Starre Rohrleitungen, aus z.B. Stahl, können dazu führen, dass Belastungen und Vibrationen auf die Wartungseinheit übertragen werden. Verwenden Sie daher nach Möglichkeit flexible Schlauchleitungen.

Einheit: Nm

Verwendbares Modell	AC20□	AC30□	AC40□	AC40□-06	AC50□ AC60□
Maximales Drehmoment (M)	14,5	16	19,5	35	45

Maximales Drehmoment (M) = Hebelarm (L) x Kraft (F)



2. Schwimmergesteuerter automatischer Kondensatablass
Unter den folgenden Bedingungen betreiben, um Funktionsstörungen zu vermeiden.
<N.O. Ausführung>
• Kompressor: 0,75 kW (100 l/min (ANR)) oder mehr
Wenn Sie 2 oder mehr automatische Kondensatablässe verwenden, multiplizieren Sie zur Ermittlung der erforderlichen Kompressorkapazität den oben angegebenen Wert mit der Anzahl der Kondensatablässe.
Bei Verwendung von 2 automatischen Kondensatablässen, werden 1,5 kW (200 l/min (ANR)) der Kompressorkapazität benötigt.
• Betriebsdruck: min. 0,1 MPa
<N.C. Ausführung>
• Betriebsdruck für AD27-D: min. 0,1 MPa
Betriebsdruck für AD37-D/AD47-D: min. 0,15 MPa
3. Verwenden Sie einen Regler oder Filterregler mit Rückstrommechanismus, wenn Sie ein 3/2-Wege-Handabsperrventil am Eingang der Wartungseinheit verwenden, um die Restdruckentlüftung sicherzustellen. Andernfalls kann der Restdruck nicht vollständig entlüftet werden.


⚠ Achtung

1. Wenn Druckluft mittels T-Zwischenabgang an der Ölereingangsseite abgezweigt wird, kann Öl in den Zwischenabgang zurückfließen. Verwenden Sie für die Abzweigung ölfreier Druckluft an der Eingangsseite des Ölers ein Rückschlagventil (Serie AKM), das den Öl-Rückfluss verhindert.
2. Wenn ein 3/2-Wege-Handabsperrventil vor dem Öler montiert wird, verursacht dies einen Rückstrom von Druckluft und Öl wodurch innere Bauteile des Ölers beschädigt werden können.
3. Die Wartungseinheiten sind bei Auslieferung ab Werk mit einem Typenschild mit der Bestellnummer versehen. Die Anbau- und Zubehörteile, die von SMC montiert werden, sind nicht alle beschriftet.
4. Bei Betrieb mit einem niedrigeren Eingangsdruck als dem im Diagramm der Durchfluss-Kennlinien angegeben, kann der Druckabfall auf der Ausgangsseite größer sein. Stellen Sie daher sicher, dass Sie entsprechende Tests für Ihre Applikation durchführen.

AC
AF + AR + AL
AF + AR
AW + AL
AF + AR
AF + AFM + AR
AF + AFM
Anbauteil
AF
AFM / AFD
AR
AL
AW

Modularer Typ Filter

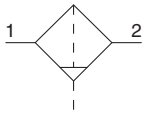
Serie AF

Filter Serie AF	Modell	Anschlussgröße	Filterfeinheit µm	Optionen
 <p data-bbox="142 896 288 925">s. 60 bis 68</p>	AF20-D	1/8, 1/4	5	Befestigungselement Schwimmergesteuerter automatischer Kondensatablass
	AF30-D	1/4, 3/8		
	AF40-D	1/4, 3/8, 1/2		
	AF40-06-D	3/4		
	AF50-D	3/4, 1		
	AF60-D	1		

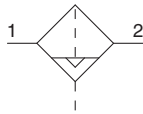
Filter

AF20-D bis AF60-D

Symbol
Filter



Filter mit automatischem
Kondensatablass



AF30-D

Bestellschlüssel

AF **30** - **03** **BD** - **03** - **D**

① ② ③ ④ ⑤

· Option/Semi-Standard: Wählen Sie jeweils eine für a bis g.
· Symbol für Option/Semi-Standard:
Bei der Bestellung von mehr als einer Option diese in alphanumerischer Reihenfolge angeben.
Beispiel: AF30-03BD-R-D

	Symbol	Beschreibung	① Baugröße						
			20	30	40	50	60		
② Gewindetyp	—	Rc	●	●	●	●	●		
	N	NPT	●	●	●	●	●		
	F	G	●	●	●	●	●		
③ Anschlussgröße	01	1/8	●	—	—	—	—		
	02	1/4	●	●	●	—	—		
	03	3/8	—	●	●	—	—		
	04	1/2	—	—	●	—	—		
	06	3/4	—	—	●	●	—		
	10	1	—	—	—	●	●		
④ Option	a Montage	—	Ohne Montageoption		●	●	●	●	●
		B*1	mit Befestigungselement		●	●	●	●	●
	b Schwimmgesteuerter automatischer Kondensatablass*2	—	Ohne automatischen Kondensatablass (manueller Kondensatablass)		●	●	●	●	●
		C*3	N.C. (drucklos geschlossen) Der Ablassanschluss bleibt nach dem Abschalten der Druckluftversorgung geschlossen.		●	●	●	●	●
D*4	N.O. (drucklos offen) Der Ablassanschluss ist geöffnet, wenn kein Druck zugeführt wird.		—	●	●	●	●		
⑤ Semi-standard	c Behälter*5	—	Polycarbonatbehälter		●	●	●	●	●
		2	Metallbehälter		●	●	●	●	●
		6	Polyamidbehälter		●	●	●	●	●
		8	Metallbehälter mit Niveauanzeige		—	●	●	●	●
		C	mit Behälterschutz		●	—*6	—*6	—*6	—*6
		6C	Mit Behälterschutz (Polyamidbehälter)		●	—*7	—*7	—*7	—*7
	d Wartungsanzeige für Filterelement	—	Ohne Wartungsanzeige		●	●	●	●	●
		L	Mit Wartungsanzeige*14		●	●	●*12	●	●
	e Ablassanschluss*8	—	Mit Ablassventil		●	●	●	●	●
		J*9	offener Ablass mit Innengewinde 1/8		●	—	—	—	—
W*10		offener Ablass mit Innengewinde 1/4		—	●	●	●	●	
f Durchflussrichtung	—	von links nach rechts		●	●	●	●	●	
	R	von rechts nach links		●	●	●	●	●	
g Druckeinheit	—	Druckeinheit auf Typenschild: MPa, °C		●	●	●	●	●	
	Z*11	Druckeinheit auf Typenschild: psi, °F		○*13	○*13	○*13	○*13	○*13	

- *1 Das Befestigungselement wird werkseitig beigelegt. Das Befestigungselement besteht aus zwei Einzelteilen und zwei Befestigungsschrauben.
- *2 Der automatische Kondensatablass verfügt über eine Ø 10 mm Steckverbindung (② Gewindetyp: Rc, G) oder Ø 3/8" Steckverbindung (② Gewindetyp: NPT)
- *3 Nach dem Abschalten der Druckluftversorgung verbleibt das Kondensat im Behälter. Es wird empfohlen, vor das restliche Kondensat manuell abzulassen.
- *4 Bei einem kleinen Kompressor (0,75 kW, Durchflussleistung unter 100 l/min[ANR]) kann es bei Betriebsstart zu Luftleckagen aus dem Kondensatablass kommen. In diesem Fall wird die N.C. Ausführung empfohlen.
- *5 Siehe Seite 67 für die chemische Beständigkeit des Behälters.
- *6 Ein Behälterschutz wird standardmäßig mitgeliefert (Polycarbonat).
- *7 Ein Behälterschutz wird standardmäßig mitgeliefert (Polyamid).
- *8 Die Kombination mit schwimmgesteuertem automatischem Kondensatablass C und D ist nicht erhältlich.
- *9 Ohne Ventilfunktion. Der Gewindetyp entspricht der Auswahl unter Punkt ②
- *10 Die Kombination mit Metallbehälter 2 und 8 ist nicht erhältlich.
- *11 Für Gewindetyp: NPT. Dieses Produkt ist entsprechend dem neuen japanischen Messgesetz nur für den Einsatz im Ausland ausgelegt. (Für Japan steht die Ausführung mit SI-Druckeinheiten zur Verfügung.)
- *12 Nicht für Anschlussgröße "06" erhältlich
- *13 ○: Für Gewindetyp NPT
- *14 Für die Montage der Ausführung mit Wartungsanzeige für das Filterelement ist eine spezielle Gehäuseausführung erforderlich. Sie kann nicht bei einem Standardgehäuse montiert / nachgerüstet werden.

AC
AF + AR + AL
AW + AL
AF + AR
AF + AFM + AR
AW + AFM
Anbauteil
AF
AFM / AFD
AR
AL
AW

Serie AF20-D bis AF60-D

Technische Daten

Modell		AF20-D	AF30-D	AF40-D	AF40-06-D	AF50-D	AF60-D
Anschlussgröße		1/8, 1/4	1/4, 3/8	1/4, 3/8, 1/2	3/4	3/4, 1	1
Medium		Druckluft					
Umgebungs- und Medientemperatur		-5 bis 60 °C (nicht gefroren)					
Prüfdruck		1,5 MPa					
Max. Betriebsdruck		1,0 MPa					
Min. Betriebsdruck automatischer Kondensatablass	N.C.	0,1 MPa				0,15 MPa	
	N.O.	—				0,1 MPa	
Filterfeinheit*1		5 µm					
Druckluft-Reinheitsklasse am Ausgang*2		ISO 8573-1:2010 [6 : 8 : 4]*3					
Kondensataufnahmemenge		8 cm ³	25 cm ³			45 cm ³	
Behältermaterial		Polycarbonat					
Behälterschut		Semi-Standard (Stahl)			Standard (Polycarbonat)		
Gewicht		0,09 kg	0,17 kg	0,35 kg	0,39 kg	0,85 kg	0,92 kg

*1 [Entspricht der Prüfbedingung ISO 8573-4:2001 und dem Prüfverfahren ISO 12500-3:2009]

Bedingungen: Neues Filterelement. Der Durchfluss, der Betriebsdruck und die Partikelanzahl am Filtereinlass sind konstant.

*2 Die Reinheitsklasse der Druckluft ist nach ISO 8573-1:2010 (Druckluft - Teil 1: Verunreinigungen und Reinheitsklassen) angegeben.

Weitere Einzelheiten zu dieser Norm finden Sie auf Seite 110.

*3 Die Druckluft-Qualitätsklasse am Eingang entspricht [7 : 9 : 4].

Behälter/Bestellnummer

Behältermaterial	Kondensatablassmethode	Ablassanschluss	Sonstiges	Modell					
				AF20-D	AF30-D	AF40-D	AF40-06-D	AF50-D	AF60-D
Polycarbonat	Manuell	Mit Ablassventil	—	C2SF-D	—	—			
			mit Behälterschut	C2SF-C-D	C3SF-D	C4SF-D			
		Ablassventil mit Schlauchtülle	mit Behälterschut	—	C3SF-W-D	C4SF-W-D			
			offener Ablass ohne Ventilfunktion	—	C2SF□-J-D	—	—		
	Automatisch*1 (Automatischer Kondensatablass)	drucklos geschlossen (N.C.)	—	AD27-D	—	—			
			mit Behälterschut	AD27-C-D	AD37□-D	AD47□-D			
		drucklos offen (N.O.)	mit Behälterschut	—	AD38□-D	AD48□-D			
			—	C2SF-6-A	—	—			
Polyamid	Manuell	Mit Ablassventil	—	C2SF-6C-A	C3SF-6-A	C4SF-6-A			
			mit Behälterschut	—	C3SF-6W-A	C4SF-6W-A			
		Ablassventil mit Schlauchtülle	mit Behälterschut	—	C2SF□-6J-A	—	—		
			offener Ablass ohne Ventilfunktion	mit Behälterschut	C2SF□-6CJ-A	C3SF□-6J-A	C4SF□-6J-A		
	Automatisch*1 (Automatischer Kondensatablass)	drucklos geschlossen (N.C.)	—	AD27-6-A	—	—			
			mit Behälterschut	AD27-6C-A	AD37□-6-A	AD47□-6-A			
		drucklos offen (N.O.)	mit Behälterschut	—	AD38□-6-A	AD48□-6-A			
			—	C2SF-2-A	C3SF-2-A	C4SF-2-A			
Metall	Manuell	Mit Ablassventil	—	C2SF□-2J-A	C3SF□-2J-A	C4SF□-2J-A			
			mit Niveauanzeige	—	C3LF-8-A	C4LF-8-A			
		offener Ablass ohne Ventilfunktion	mit Niveauanzeige	—	C3LF□-8J-A	C4LF□-8J-A			
			—	AD27-2-A	AD37□-2-A	AD47□-2-A			
	Automatisch*1 (Automatischer Kondensatablass)	drucklos geschlossen (N.C.)	mit Niveauanzeige	—	AD37□-8-A	AD47□-8-A			
			—	—	AD38□-2-A	AD48□-2-A			
		drucklos offen (N.O.)	mit Niveauanzeige	—	AD38□-8-A	AD48□-8-A			
			—	—	AD38□-8-A	AD48□-8-A			

*1 Der Behälter wird mit einem Behälter-O-Ring geliefert.

□ in der Bestellnummer des Behälters steht für den Gewindetyp (verwendbarer Schlauch für den automatischen Kondensatablass).

Keine Angaben erforderlich für Rc-Gewinde; bitte geben Sie jedoch N für das NPT-Gewinde und F für das G-Gewinde an. (Für automatischen Kondensatablass, —: Ø 10 mm, N: Ø 3/8")

Bitte wenden Sie sich für die Behälter mit Druck- und Temperaturangaben in psi und °F an SMC.

Optionen/Bestellnummer

Optionen	Modell					
	AF20-D	AF30-D	AF40-D	AF40-06-D	AF50-D	AF60-D
Befestigungselement*1	AF24P-070AS	AF34P-070AS	AF44P-070AS	AF49P-070AS	AF54P-070AS	
Automatischer Kondensatablass	Siehe Tabelle „Behälter/Bestellnummer“					

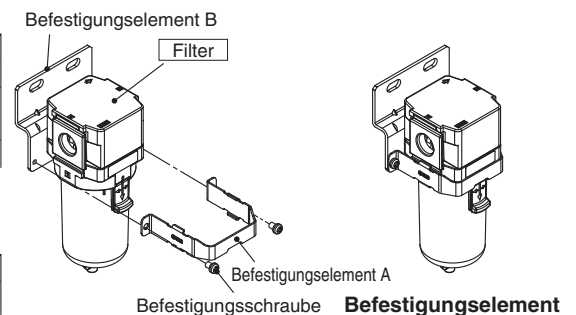
*1 Im Lieferumfang sind das zweiteilige Befestigungselement A/B und 2 Befestigungsschrauben enthalten.

Ersatzteile/Bestellnummer

Beschreibung	Modell					
	AF20-D	AF30-D	AF40-D	AF40-06-D	AF50-D	AF60-D
Filterelement	AF20P-060S	AF30P-060S	AF40P-060S		AF50P-060S	AF60P-060S
Trennkappe	AF24P-040S	AF34P-040S	AF44P-040S		AF54P-040S	AF64P-040S
Behälter-O-Ring	C2SFP-260S	C32FP-260S	C42FP-260S			
Behälter*1, *2	Siehe Tabelle „Behälter/Bestellnummer“					

*1 Der Behälter wird mit einem Behälter-O-Ring geliefert.

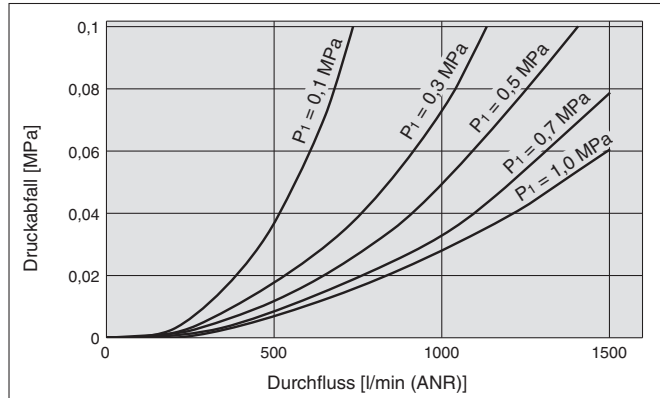
*2 Bitte wenden Sie sich für die Behälter mit Druck- und Temperaturangaben in psi und °F an SMC.



Durchfluss-Kennlinien (repräsentativer Wert)

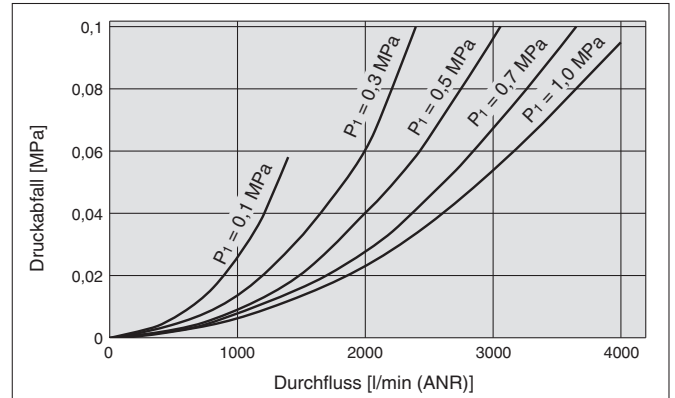
AF20-D

Rc1/4



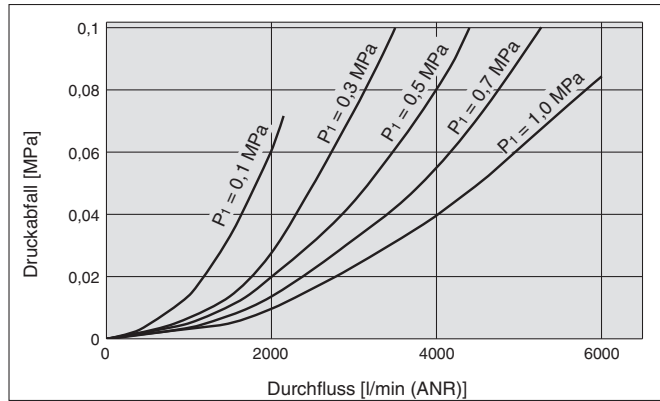
AF30-D

Rc3/8



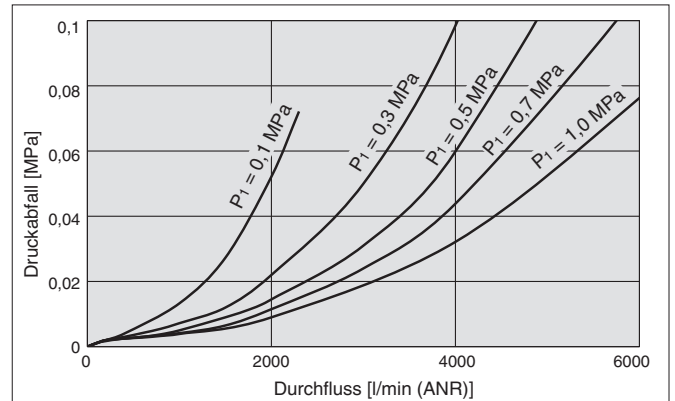
AF40-D

Rc1/2



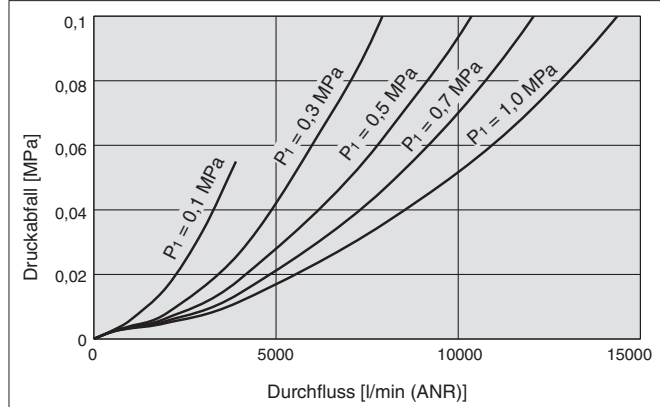
AF40-06-D

Rc3/4



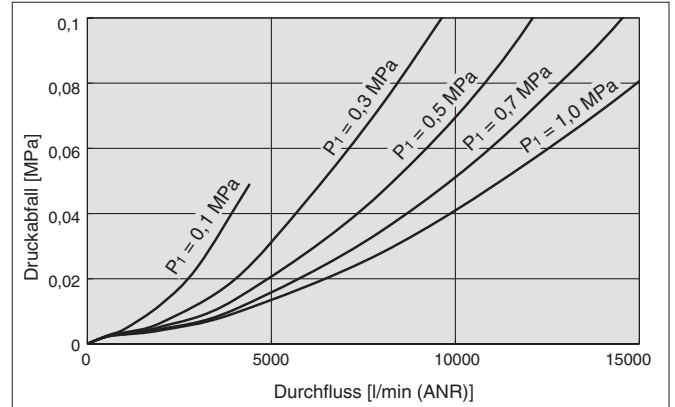
AF50-D

Rc1



AF60-D

Rc1

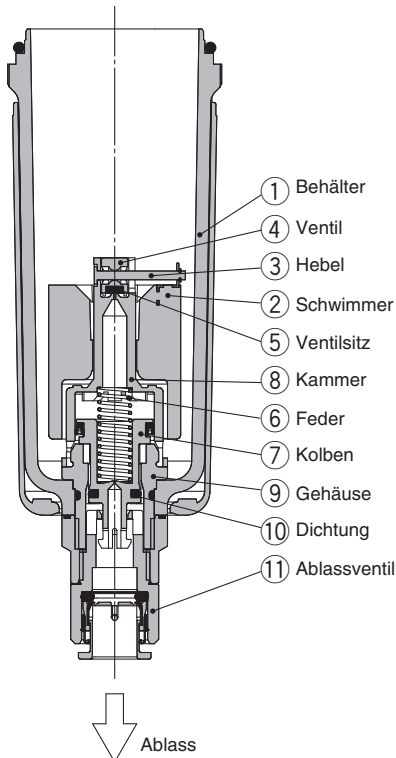


- AC
- AF + AR + AL
- AW + AL
- AF + AR
- AF + AFM + AR
- AW + AFM
- Anbauteil
- AF
- AFM / AFD
- AR
- AL
- AW

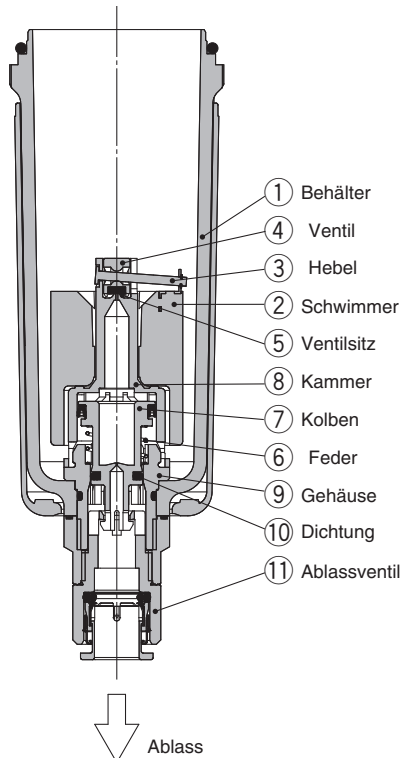
Serie AF20-D bis AF60-D

Funktionsweise: Schwimmergesteuerter automatischer Kondensatablass

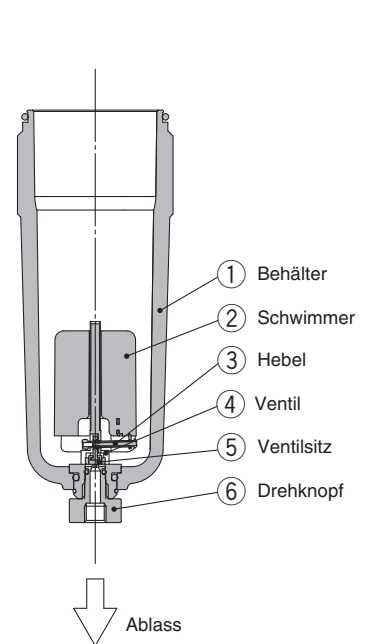
**N.O. Ausführung:
AD38-D, AD48-D**



**N.C. Ausführung:
AD37-D, AD47-D**



**N.C. Kompakt-Ausführung:
AD27-D**



• Bei Ablassen des Drucks im Behälterinneren:

Beim Ablassen des Drucks aus dem Behälter ① wird der Kolben ⑦ durch die Feder ⑥ heruntergedrückt.

Die Wirkung der Dichtung ⑩ wird unterbrochen, sodass Luft von Außen durch die Gehäuseöffnung ⑨ und das Ablassventil ⑪ in den Behälter ① strömt.

Im Behälter ① vorhandene Kondensatsammlungen laufen dadurch über das Ablassventil ab.

• Bei Druckbeaufschlagung des Behälterinneren:

Steigt der Druck über 0,1 MPa, übersteigt die Kraft des Kolbens ⑦ die Federkraft ⑥, sodass der Kolben sich nach oben bewegt.

Dadurch wird Dichtung ⑩ nach oben gedrückt und schließt das Innere des Behälters ① hermetisch ab.

Wenn zu diesem Zeitpunkt keine Kondensatsammlung im Behälter ① vorhanden ist, wird der Schwimmer ② durch dessen Eigengewicht nach unten gezogen, sodass das Ventil ④, das mit dem Hebel ③ verbunden ist, den Ventilsitz ⑤ abdichtet.

• Bei Kondensatsammlung im Behälter:

Der Schwimmer ② steigt durch dessen eigenen Auftrieb und öffnet die Dichtung am Ventilsitz ⑤.

Dadurch kann der Druck im inneren des Behälters ① in die Kammer ⑧ eindringen. Dies hat zur Folge, dass der Druck in der Kammer ⑧ und Federkraft ⑥ den Kolben ⑦ nach unten drücken.

Dadurch wird die Wirkung der Dichtung ⑩ unterbrochen und das angesammelte Kondensat des Behälters ① läuft durch das Ablassventil ⑪ ab.

Durch manuelles Drehen des Ablassventils ⑪ gegen den Uhrzeigersinn wird der Kolben ⑦ abgesenkt, sodass die Wirkung der Dichtung ⑩ unterbrochen wird und das Kondensat ablaufen kann.

• Bei Ablassen des Drucks im Behälterinneren:

Selbst wenn der Druck im Behälter ① abgelassen wird, hält die Feder ⑥ den Kolben ⑦ in seiner oberen Position.

Dadurch wird die Dichtwirkung ⑩ aufrecht erhalten, sodass das Innere des Behälters ① von der Außenluft getrennt wird.

Deshalb ist das Ablassen von angesammeltem Kondensat im Behälter ① nicht möglich.

• Bei Druckbeaufschlagung des Behälterinneren:

Selbst wenn der Behälter ① mit Druck beaufschlagt wird, hält die Federkraft ⑥ und der Druck im Behälter ① den Kolben ⑦ in seiner oberen Position.

Dadurch wird die Dichtwirkung ⑩ aufrecht erhalten, sodass das Innere des Behälters ① von der Außenluft getrennt wird.

Wenn zu diesem Zeitpunkt keine Kondensatsammlung im Behälter ① vorhanden ist, wird der Schwimmer ② durch dessen Eigengewicht nach unten gezogen, sodass das Ventil ④, das mit dem Hebel ③ verbunden ist, den Ventilsitz ⑤ abdichtet.

• Bei Kondensatsammlung im Behälter:

Der Schwimmer ② steigt durch dessen eigenen Auftrieb und öffnet die Dichtung am Ventilsitz ⑤. Dadurch kann der Druck im inneren des Behälters ① in die Kammer ⑧ eindringen.

Dies hat zur Folge, dass der Druck in der Kammer ⑧ und Federkraft ⑥ den Kolben ⑦ nach unten drücken.

Dadurch wird die Wirkung der Dichtung ⑩ unterbrochen und das angesammelte Kondensat des Behälters ① läuft durch das Ablassventil ⑪ ab.

Durch manuelles Drehen des Ablassventils ⑪ gegen den Uhrzeigersinn wird der Kolben ⑦ abgesenkt, sodass die Wirkung der Dichtung ⑩ unterbrochen wird und das Kondensat ablaufen kann.

• Bei Ablassen des Drucks im Behälterinneren:

Selbst wenn der Druck im Inneren des Behälters ① abgelassen wird sorgt das Gewicht des Schwimmers ② dafür, dass das Ventil ④, das mit dem Hebel ③ verbunden ist, den Ventilsitz ⑤ abdichtet. Dadurch wird das Innere des Behälters ① von der Außenluft hermetisch abgedichtet.

Deshalb ist das Ablassen von angesammeltem Kondensat im Behälter ① nicht möglich.

• Bei Druckbeaufschlagung des Behälterinneren:

Selbst wenn das Innere des Behälters ① mit Druck beaufschlagt wird, sorgen das Gewicht des Schwimmers ② und der auf das Ventil ④ wirkende Differenzdruck dafür, dass das Ventil ④ den Ventilsitz ⑤ abdichtet und die Außenluft nicht in das Innere des Behälters ① eindringen kann.

• Bei Kondensatsammlung im Behälter:

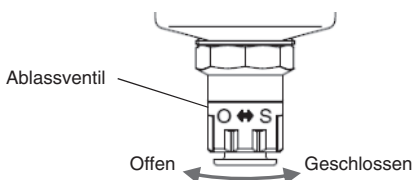
Der Schwimmer ② steigt durch dessen eigenen Auftrieb und öffnet die Dichtung am Ventilsitz ⑤. Das Kondensat im Behälter ① fließt über den Drehknopf ⑥ ab.

Durch manuelles Drehen gegen den Uhrzeigersinn wird dieser abgesenkt, sodass die Dichtwirkung des Ventilsitzes ⑤ unterbrochen wird und das Kondensat abfließen kann.

Betriebsstatus und korrekte Verwendung des schwimmergesteuerten automatischen Kondensatablasses

Automatischer Kondensatablass	Druckluftversorgung abgeschaltet (Behälter innen drucklos)	Druckversorgung eingeschaltet		min. Betriebsdruck
		Kein oder wenig Kondensat im Behälter	Viel Kondensat im Behälter	
N.O. Drucklos geöffnet	Kondensat wird abgelassen (Ablassventil offen)	Kondensat wird nicht abgelassen (Ablassventil geschlossen)	Kondensat wird abgelassen (Ablassventil offen)	0,1 MPa oder mehr AF30-D bis AF40-D
	Kondensat wird nicht abgelassen (Ablassventil geschlossen)			
N.C. Drucklos geschlossen	Kondensat wird nicht abgelassen (Ablassventil geschlossen)			0,1 MPa oder mehr AF20-D 0,15 MPa oder mehr AF30-D bis AF40-D

◆ Sowohl bei N.O. als auch bei N.C. kann das Kondensat manuell abgelassen werden, indem das Ablassventil auf die Position „O“ gedreht wird.



korrekte Verwendung			Empfohlener automatischer Kondensatablass
Kompressor	Druckluftversorgung abgeschaltet (Behälter innen drucklos)	kalte Klimazonen	
<p>min. 0,75 kW</p>	<p>keine Kondensatansammlung Kondensat auf der Eingangsseite kann sich nicht ansammeln, solange der Behälter nicht mit Druck beaufschlagt wird.</p>	<p>Probleme sollen verhindert werden, die durch Gefrieren entstehen.</p>	N.O.* ¹ Drucklos geöffnet
<p>unter 0,75 kW</p>	<p>Kondensatansammlung</p>	—	N.C. Drucklos geschlossen

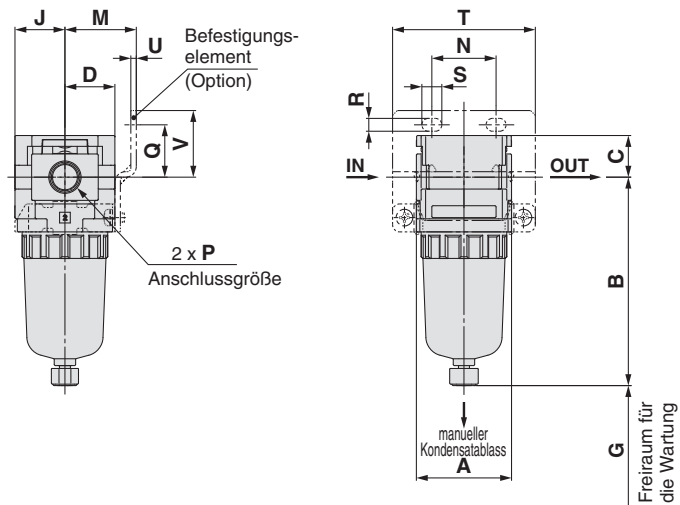
*1 Bei N.O.-Ausführung (drucklos offen), ist das Ablassventil geöffnet, wenn kein Druck zugeführt wird. Daher wird das Ablassventil bei Kompressoren mit geringer Liefermenge (weniger als 0,75 kW) nicht vollständig geschlossen und die Druckluft wird permanent abgelassen.

AC
AF + AR + AL
AW + AL
AF + AR
AF + AFM + AR
AW + AFM
Anbauteil
AF
AFM / AFD
AR
AL
AW

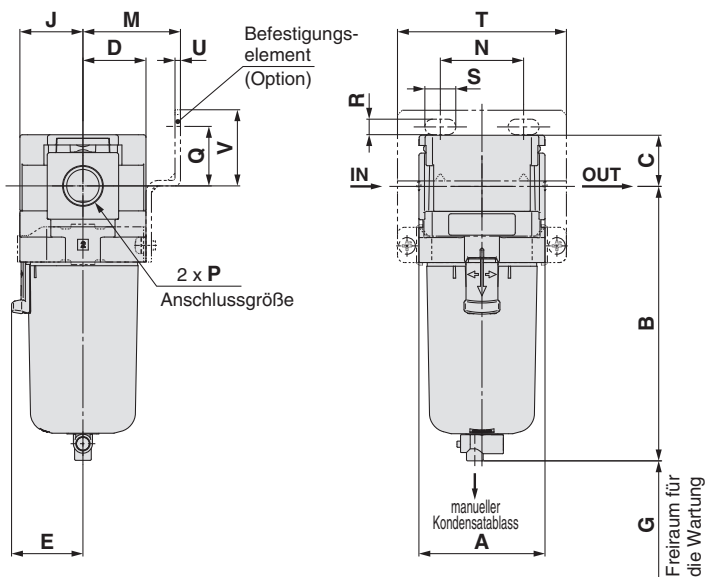
Serie AF20-D bis AF60-D

Abmessungen

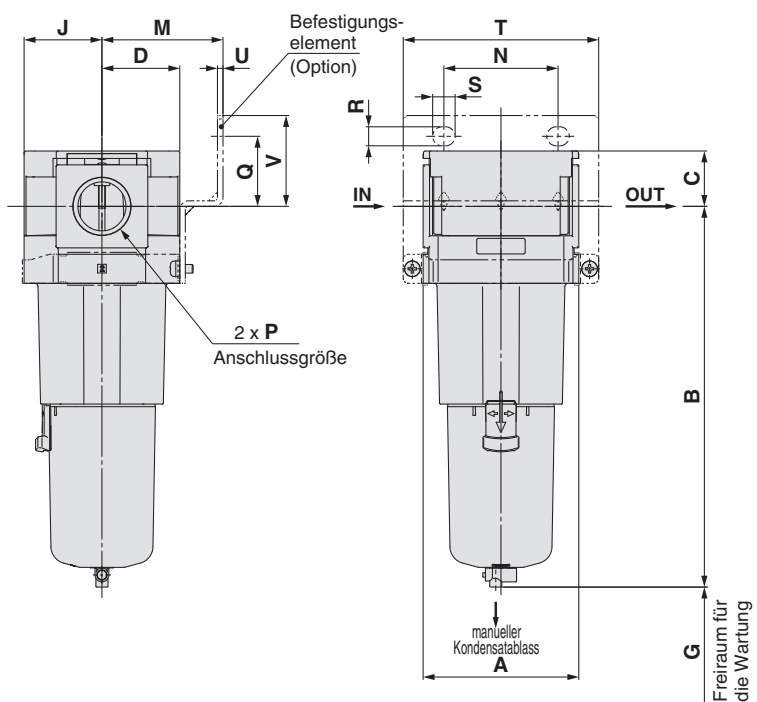
AF20-D



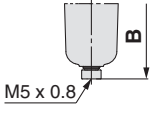
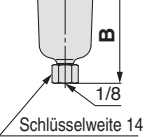
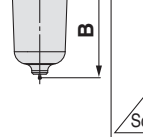
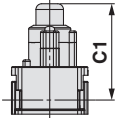
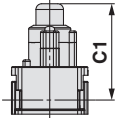
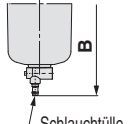
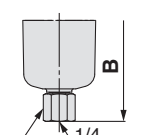
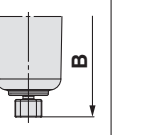
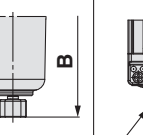
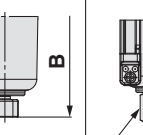
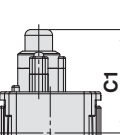
AF30-D bis AF40-06-D



AF50-D bis AF60-D



Filter Serie AF20-D bis AF60-D

Verwendbares Modell	Optionen mit automatischem Kondensatablass	Semi-standard						
		Behälter PC/PA		Metallbehälter		Metallbehälter mit Niveauanzeige		Mit Wartungsanzeige für Filterelement
		Abllassventil mit Schlauchtülle	offener Ablass ohne Ventilfunktion	Mit Abllassventil	offener Ablass ohne Ventilfunktion	Mit Abllassventil	offener Ablass ohne Ventilfunktion	
AF20-D								
AF30-D bis AF60-D	N.O.: Schwarz N.C.: Grau Gewindetyp/Rc, G: Ø 10 mm-Steckverbindung Gewindetyp/NPT: Ø 3/8"-Steckverbindung							

Modell	Abmessungen																	Optionen		
																		Befestigungselement		mit automatischem Kondensatablass
	P	A	B	C	D	E	G	J	M	N	Q	R	S	T	U	V	B	B		
AF20-D	1/8, 1/4	40	87,6	17,5	21	—	25	21	30	27	22	5,4	8,4	60	2,3	28	104,9			
AF30-D	1/4, 3/8	53	115,4	21,5	26,5	30	35	26,5	41	35	25	6,5	13	71	2,3	32	157,1			
AF40-D	1/4, 3/8, 1/2	70	147,1	25,5	35,5	38,4	40	35,5	50	52	30	8,5	12,5	88	2,3	39	186,9			
AF40-06-D	3/4	75	149,1	27	35,5	38,4	40	35,5	50	52	34	8,5	12,5	88	2,3	43	188,9			
AF50-D	3/4, 1	90	220,1	32	45	—	30	45	70	66	40,5	11	13	113	3,2	52,5	259,9			
AF60-D	1	95	234,1	32	45	—	30	45	70	66	40,5	11	13	113	3,2	52,5	273,9			

Modell	Semi-Standardbeschreibung								
	Behälter PC/PA		Metallbehälter		Metallbehälter mit Niveauanzeige		Mit Wartungsanzeige für Filterelement		
	Mit Schlauchtülle	offener Ablass ohne Ventilfunktion	Mit Abllassventil	offener Ablass ohne Ventilfunktion	Mit Abllassventil	offener Ablass ohne Ventilfunktion			
	B	B	B	B	B	B	A	C1	
AF20-D	—	91,4	87,4	93,9	—	—	40	50,6	
AF30-D	123,9	122,2	117,8	122,3	137,8	142,3	53	54,3	
AF40-D	155,6	153,9	149,5	154	169,5	174	70	58,3	
AF40-06-D	157,6	155,9	151,5	156	171,5	176	—	—	
AF50-D	228,6	226,9	222,5	227	242,5	247	90	64,3	
AF60-D	242,6	240,9	236,5	241	256,5	261	90*1	64,3	

*1 For the type with an element service indicator, the A dimension differs from that of the standard specification.

AC

AF + AR + AL

AW + AL

AF + AR

AF + AFM + AR

AF + AFM

AW + AFM

Anbauteil

AF

AFM / AFD

AR

AL

AW

Filter/AF20-D bis AF60-D

Bestelloptionen

Für Details zu Abmessungen, technischen Daten und Lieferzeiten kontaktieren Sie Ihr SMC-Verkaufsbüro.



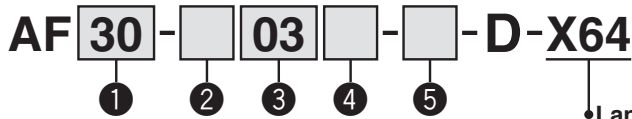
① Langer Behälter

Die mögliche Aufnahmemenge für Kondensat ist größer als beim Standardmodell.

Verwendbarer Modelle/Kondensataufnahmemenge

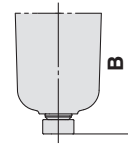
Modell	AF20-D	AF30-D	AF40-D	AF40-06-D	AF50-D	AF60-D
Anschlussgröße	1/8, 1/4	1/4, 3/8	1/4, 3/8, 1/2	3/4	3/4, 1	1
Kondensataufnahmemenge [cm ³]	19	43	88			
Maß B [mm] ^{*1}	108,1	137,4	167,2	169,2	240,2	254,2

*1 Für Polycarbonatbehälter. Setzen Sie sich für andere Behältermaterialien bitte mit SMC in Verbindung.

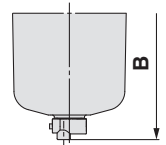


• Langer Behälter

AF20-D



AF30 bis 60-D



- Semi-Standard: Jeweils einen für a bis d wählen.
 - Symbol für Option/Semi-Standard: Bei der Bestellung von mehr als einer Option diese in alphanumerischer Reihenfolge angeben.
- Beispiel: AF30-03B-2R-D-X64

	Symbol	Beschreibung	① Baugröße					
			20	30	40	50	60	
②	—	Rc	●	●	●	●	●	
	N	NPT	●	●	●	●	●	
	F	G	●	●	●	●	●	
+								
③	01	1/8	●	—	—	—	—	
	02	1/4	●	●	●	—	—	
	03	3/8	—	●	●	—	—	
	04	1/2	—	—	●	—	—	
	06	3/4	—	—	●	●	—	
	10	1	—	—	—	●	●	
+								
④	—	Ohne Montageoption	●	●	●	●	●	
	B ^{*1}	Mit Befestigungselement	●	●	●	●	●	
+								
⑤	a	—	Polycarbonatbehälter	●	●	●	●	●
		2	Metallbehälter	●	●	●	●	●
		6	Polyamidbehälter	●	●	●	●	●
		C	Mit Behälterschutz	●	— ^{*3}	— ^{*3}	— ^{*3}	— ^{*3}
		6C	Mit Behälterschutz (Polyamidbehälter)	●	— ^{*4}	— ^{*4}	— ^{*4}	— ^{*4}
+								
b	Ablassanschluss	—	Mit Ablassventil	●	●	●	●	●
		J ^{*5}	Offener Ablass mit Innengewinde 1/8	●	—	—	—	—
		J ^{*5}	Offener Ablass mit Innengewinde 1/4	—	●	●	●	●
		W ^{*6}	Ablassventil mit Schlauchtülle	—	●	●	●	●
+								
c	Durchflussrichtung	—	von links nach rechts	●	●	●	●	●
		R	von rechts nach links	●	●	●	●	●
+								
d	Druckeinheit	—	Einheit auf Typenschild: MPa, °C	●	●	●	●	●
		Z ^{*7}	Einheit auf Typenschild: psi, °F	○ ^{*8}	○ ^{*8}	○ ^{*8}	○ ^{*8}	○ ^{*8}

*1 Das Befestigungselement wird werkseitig beigelegt. Das Befestigungselement besteht aus zwei Einzelteilen und zwei Befestigungsschrauben.

*2 Siehe Seite 68 für die chemische Beständigkeit des Behälters.

*3 Ein Behälterschutz wird standardmäßig mitgeliefert (Polycarbonat).

*4 Ein Behälterschutz wird standardmäßig mitgeliefert (Polyamid).

*5 Ohne Ventilfunktion. Der Gewindetyp entspricht der Auswahl unter Punkt ②.

*6 Die Kombination mit Metallbehälter 2 ist nicht erhältlich.

*7 Für Gewindetyp: NPT. Dieses Produkt ist entsprechend dem neuen japanischen Messgesetz nur für den Einsatz im Ausland ausgelegt. (Für Japan steht die Ausführung mit SI-Einheiten zur Verfügung.)

*8 ○: Für Gewindetyp NPT.



Serie AF-D

Produktspezifische Sicherheitshinweise

Vor der Handhabung der Produkte durchlesen. Siehe Umschlagseite für Sicherheitsvorschriften. Zu Sicherheitshinweisen für Wartungseinheiten siehe „Sicherheitshinweise zur Handhabung von SMC-Produkten“ und die Betriebsanleitung auf der SMC-Website: <https://www.smc.eu>

Auswahl/Konstruktion

⚠️ Warnung

- Das Behältermaterial des Standard-Filters ist Polycarbonat. Verwenden Sie diese daher nicht in Umgebungen, in denen sie organischen Lösungsmitteln, Chemikalien, Kühlschmiermitteln, synthetischen Ölen, alkalischen Stoffen oder Schraubensicherungsmitteln ausgesetzt sind oder mit diesen Stoffen in Kontakt kommen.

Chemische Beständigkeit des Polycarbonat- oder Polyamidbehälters

Art der Substanz	Chemische Bezeichnung	Anwendungsbeispiele	Material	
			Polycarbonat	Polyamid
Säure	Salzsäure Schwefelsäure Phosphorsäure Chromsäure	Saure Reinigungsflüssigkeit für Metalle	△	×
Base	Natriumhydroxid (Natronlauge) Kaliumcarbonat Kalziumhydroxid Ammoniakwasser Natriumcarbonat	Entfettung von Metallen Industriesalze wasserlösliches Kühlschmiermittel	×	○
anorganische Salze	Natriumsulfid Kaliumnitrat Natriumsulfat	—	×	△
Chlor Lösungsmittel	Tetrachlorkohlenstoff Chloroform Ethylenchlorid Methylenchlorid	Reinigungsflüssigkeit für Metalle Druckertinte Verdüner	×	△
Aromatische Verbindungen	Benzol Toluol Farbverdüner	Beschichtungen Chemische Reinigung	×	△
Keton	Aceton Methylethylketon Cyclohexan	fotografischer Film chemische Reinigung Textilindustrie	×	×
Alkohol	Ethylalkohol IPA Methylalkohol	Frostschutz Klebstoffe	△	×
Öl	Benzin Kerosin	—	×	○
Ester	Phthalsäuredimethyl Phthalsäurediethyl Essigsäure	synthetisches Öl Zusatzstoffe gegen Rostbildung	×	○
Ether	Methylether Ethylether	Additive in Bremsflüssigkeiten	×	○
Aminosäure	Methylamino	Kühlschmiermittel Additive in Bremsflüssigkeiten Vulkanisierungsbeschleuniger	×	×
Sonstiges	Schraubensicherungsmittel Meerwasser Leckagetester	—	×	△

○: i. d. R. sicher △: Auswirkungen möglich. ×: Auswirkungen treten auf.

* Verwenden Sie im Zweifelsfall oder wenn die o. g. Faktoren auftreten einen Metallbehälter.

* Das Material des Anzeigefensters für den Semistandard-Typ mit Wartungsanzeige ist Nylon.

Wartung

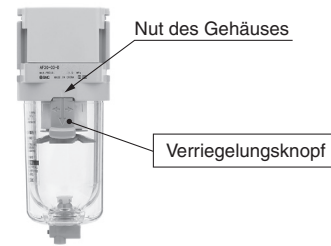
⚠️ Warnung

- Tauschen Sie das Filterelement alle zwei Jahre aus oder wenn der Druckabfall 0,1 MPa erreicht, je nachdem, was zuerst eintritt, um eine Beschädigung des Filterelements zu verhindern.

Montage/Einstellung

⚠️ Achtung

- Bei Installation des Filterbehälters (AF30-D bis AF60-D) darauf achten, dass der Verriegelungsknopf mit der Nut auf der Vorderseite (bzw. Rückseite) des Gehäuses ausgerichtet ist, um zu vermeiden, dass der Behälter herunterfällt oder beschädigt wird.



Handhabung

⚠️ Achtung

- Die Wartungsanzeige des Filterelements (Semi-Standard: L) wird verwendet, um die Druckdifferenz zwischen der IN- und der OUT-Seite zu überprüfen. Bei einer Druckdifferenz von mehr als 0,025 MPa kann die Wartungsanzeige auch bei einem neuen, unbenutzten Filterelement ausschlagen.
- Bei Modellen mit einer Wartungsanzeige erhöhen Sie den Durchfluss langsam bis Sie den gewünschten Wert erreichen. Wenn der vorgesehene Durchfluss überschritten wird, setzen Sie den Durchfluss auf Null zurück und stellen ihn erneut ein, bis der vorgesehene Durchfluss erreicht ist.
- Mit zunehmender Verschmutzung des Filterelements steigt der rote Indikator der Wartungsanzeige nach oben. Achten Sie darauf, das Filterelement zu ersetzen, bevor die rote Markierung den oberen Bereich der Anzeige erreicht.

AC

AF + AR + AL

AW + AL

AF + AR

AF + AFM + AR

AW + AFM

Anbauteil

AF



AFM / AFD

AR

AL

AW

Modularer Typ Mikrofilter/Submikrofilter *Serie AFM/AFD*

Mikrofilter Serie AFM	Modell	Anschlussgröße	Filterfeinheit µm	Optionen
 <p>s. 70 bis 75</p>	AFM20-D	1/8, 1/4	0,3	Befestigungselement Schwimmergesteuerter automatischer Kondensatablass
	AFM30-D	1/4, 3/8		
	AFM40-D	1/4, 3/8, 1/2		
	AFM40-06-D	3/4		
 <p>s. 70 bis 75</p>	AFD20-D	1/8, 1/4	0,01	Befestigungselement Schwimmergesteuerter automatischer Kondensatablass
	AFD30-D	1/4, 3/8		
	AFD40-D	1/4, 3/8, 1/2		
	AFD40-06-D	3/4		

Mikrofilter

AFM20-D bis AFM40-D

Submikrofilter

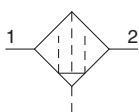
AFD20-D bis AFD40-D



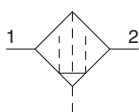
AFM30-D

AFD30-D

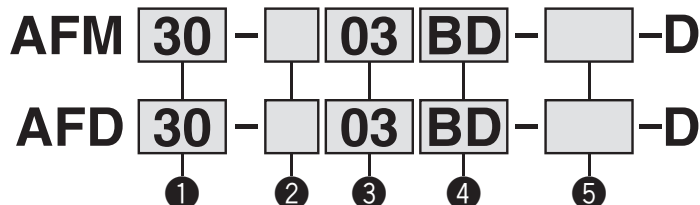
Symbol
Mikrofilter



Submikrofilter



Bestellschlüssel



· Option/Semi-Standard: Wählen Sie jeweils eine für **a** bis **g**.
· Symbol für Option/Semi-Standard:
Bei der Bestellung von mehr als einer Option diese in alphanumerischer Reihenfolge angeben.
Beispiel: AFM30-03BD-R-D

	Symbol	Beschreibung	① Baugröße			
			20	30	40	
② Gewindetyp	—	Rc	●	●	●	
	N	NPT	●	●	●	
	F	G	●	●	●	
+						
③ Anschlussgröße	01	1/8	●	—	—	
	02	1/4	●	●	●	
	03	3/8	—	●	●	
	04	1/2	—	—	●	
	06	3/4	—	—	●	
+						
④ Option	a Montage	—	Ohne Montageoption			
		B*1	mit Befestigungselement			
	+					
	b Schwimmergesteuerter automatischer Kondensatablass*2	—	Ohne automatischen Kondensatablass (manueller Kondensatablass)			
C*3		N.C. (drucklos geschlossen) Der Ablassanschluss bleibt nach dem Abschalten der Druckluftversorgung geschlossen.				
D*4		N.O. (drucklos geöffnet) Der Ablassanschluss ist geöffnet, wenn kein Druck zugeführt wird.				
+						
⑤ Semi-standard	c Behälter*5	—	Polycarbonatbehälter			
		2	Metallbehälter			
		6	Polyamidbehälter			
		8	Metallbehälter mit Niveauanzeige			
		C	mit Behälterschutz			
		6C	Mit Behälterschutz (Polyamidbehälter)			
	+					
	d Wartungsanzeige für Filterelement	—	Ohne Wartungsanzeige			
		L	Mit Wartungsanzeige*14			
	+					
e Ablassanschluss*8	—	Mit Ablassventil				
	J*9	offener Ablass mit Innengewinde 1/8				
	W*10	offener Ablass mit Innengewinde 1/4				
+						
f Durchflussrichtung	—	von links nach rechts				
	R	von rechts nach links				
+						
g Druckeinheit	—	Druckeinheit auf Typenschild: MPa, °C				
	Z*11	Druckeinheit auf Typenschild: psi, °F				
			○*13	○*13	○*13	

*1 Das Befestigungselement wird werksseitig beigelegt. Das Befestigungselement besteht aus zwei Einzelteilen und zwei Befestigungsschrauben.
*2 Der automatische Kondensatablass verfügt über eine Ø 10 mm Steckverbindung (② Gewindetyp: Rc, G) oder Ø 3/8" Steckverbindung (② Gewindetyp: NPT)
*3 Nach dem Abschalten der Druckluftversorgung verbleibt das Kondensat im Behälter. Es wird empfohlen, vor längeren Betriebspausen das restliche Kondensat manuell abzulassen.
*4 Bei einem kleinen Kompressor (0,75 kW, Durchflussleistung unter 100 l/min[ANR]) kann es bei Betriebsstart zu Luftleckagen aus dem Kondensatablass kommen. In diesem Fall wird die N.C. Ausführung empfohlen.
*5 Siehe Seite 75 für die chemische Beständigkeit des Behälters.
*6 Ein Behälterschutz wird standardmäßig mitgeliefert (Polycarbonat).
*7 Ein Behälterschutz wird standardmäßig mitgeliefert (Polyamid).
*8 Die Kombination mit schwimmergesteuertem automatischem Kondensatablass C und D ist nicht erhältlich.
*9 Ohne Ventilfunktion. Der Gewindetyp entspricht der Auswahl unter Punkt ②.
*10 Die Kombination mit Metallbehälter 2 und 8 ist nicht erhältlich.
*11 Für Gewindetyp: NPT. Dieses Produkt ist entsprechend dem neuen japanischen Messgesetz nur für den Einsatz im Ausland ausgelegt. (Für Japan steht die Ausführung mit SI-Druckeinheiten zur Verfügung.)
*12 Nicht für Anschlussgröße "06" erhältlich
*13 ○: Für Gewindetyp NPT
*14 Für die Montage der Ausführung mit Wartungsanzeige für das Filterelement ist eine spezielle Gehäuseausführung erforderlich. Sie kann nicht bei einem Standardgehäuse montiert / nachgerüstet werden.

AC

AF + AR + AL

AW + AL

AF + AR

AF + AFM + AR

AW + AFM

Anbauteil

AF

AFM / AFD

AR

AL

AW

Serie AFM20-D bis AFM40-D

Serie AFD20-D bis AFD40-D

Technische Daten

Modell		AFM20-D/AFD20-D	AFM30-D/AFD30-D	AFM40-D/AFD40-D	AFM40-06-D/AFD40-06-D
Anschlussgröße		1/8, 1/4	1/4, 3/8	1/4, 3/8, 1/4	3/4
Medium		Druckluft			
Umgebungs- und Medientemperatur		-5 bis 60 °C (nicht gefroren)			
Prüfdruck		1,5 MPa			
Max. Betriebsdruck		1,0 MPa			
Min. Betriebsdruck		0,05 MPa			
Min. Betriebsdruck automatischer Kondensatablass	N.C.	0,1 MPa		0,15 MPa	
	N.O.	—		0,1 MPa	
Max. Durchflusskapazität*1	[AFM]	200 l/min (ANR)	450 l/min (ANR)		1100 l/min (ANR)
	[AFD]	120 l/min (ANR)	240 l/min (ANR)		600 l/min (ANR)
Filterfeinheit*2	[AFM]	0,3 µm (99,9 % Partikelfiltration)			
	[AFD]	0,01 µm (99,9 % Partikelfiltration)			
Restölgehalt am Ausgang*3, *4	[AFM]	Max. 1,0 mg/m ³ (= 0,8 ppm)			
	[AFD]	Max. 0,1 mg/m ³ (vor der Sättigung mit Öl 0,01 mg/m ³ oder weniger = 0,008 ppm)			
Druckluft-Reinheitsklasse am Ausgang*5	[AFM]	ISO 8573-1:2010 [3 : 7 : 3]*6			
	[AFD]	ISO 8573-1:2010 [1 : 7 : 2]*7			
Kondensataufnahmemenge		8 cm ³	25 cm ³		45 cm ³
Behältermaterial		Polycarbonat			
Behälterschutz		Semi-Standard (Stahl)	Standard (Polycarbonat)		
Gewicht		0,10 kg	0,18 kg	0,37 kg	0,40 kg

*1 Betriebsdruck 0,7 MPa. Durchfluss bei 20 °C, atmosphärischer Druck und einer relativen Luftfeuchtigkeit von 65 %
Die Durchflusskapazität variiert je nach Betriebsdruck.
Der Luftvolumenstrom muss innerhalb der maximalen Durchflusskapazität liegen, um ein Ausfließen von Öl auf der Ausgangsseite zu verhindern.

*2 Bedingungen gemäß [Prüfbedingung: ISO 8573-4:2001, Prüfmethode ISO 12500-3:2009 konform] zusätzlich zu den oben genannten Bedingungen.
Bedingungen: Neues Filterelement. Der Durchfluss, der Betriebsdruck und die Partikelanzahl am Filtereinlass sind konstant.

*3 Die Ölnebel-Konzentration am Auslass entsprechend der Bedingungen [Prüfbedingung: ISO 8573-2:2007,

Prüfmethode ISO 12500-1:2007 konform] zusätzlich zu den oben genannten Bedingungen.
Bedingungen: Neues Filterelement. Die Konzentration des Ölnebels am Filtereinlass beträgt 10 mg/m³. Durchfluss, Betriebsdruck und der Ölnebelkonzentration am Filtereinlass sind konstant.

*4 Der Behälter-O-Ring sowie alle anderen O-Ringe sind leicht geschmiert.

*5 Die Reinheitsklasse der Druckluft ist nach ISO 8573-1:2010 (Druckluft - Teil 1: Verunreinigungen und Reinheitsklassen) angegeben.

Weitere Einzelheiten zu dieser Norm finden Sie auf Seite 110.

*6 Die Druckluft-Qualitätsklasse am Eingang entspricht [6 : 8 : 4].

*7 Die Druckluft-Qualitätsklasse am Eingang entspricht [3 : 7 : 3].

Behälter/Bestellnummer

Behältermaterial	Kondensatablassmethode	Ablassanschluss	Sonstiges	Modell			
				AFM20-D/AFD20-D	AFM30-D/AFD30-D	AFM40-D/AFD40-D	AFM40-06-D/AFD40-06-D
Polycarbonat	Manuell	Mit Ablassventil	—	C2SF-D	—	—	—
		Ablassventil mit Schlauchtülle	mit Behälterschutz	C2SF-C-D	C3SF-F-D	—	C4SF-D
		offener Ablass ohne Ventilfunktion	mit Behälterschutz	—	C3SF-W-D	—	C4SF-W-D
	Automatisch*1 (Automatischer Kondensatablass)	drucklos geschlossen (N.C.)	—	C2SF□-J-D	—	—	—
		mit Behälterschutz	C2SF□-C-J-D	C3SF□-J-D	—	C4SF□-J-D	
		drucklos offen (N.O.)	mit Behälterschutz	AD27-D	—	—	—
Polyamid	Manuell	Mit Ablassventil	—	C2SF-6-A	—	—	—
		Ablassventil mit Schlauchtülle	mit Behälterschutz	C2SF-6C-A	C3SF-6-A	—	C4SF-6-A
		offener Ablass ohne Ventilfunktion	mit Behälterschutz	—	C3SF-6W-A	—	C4SF-6W-A
	Automatisch*1 (Automatischer Kondensatablass)	drucklos geschlossen (N.C.)	—	C2SF□-6J-A	—	—	—
		mit Behälterschutz	C2SF□-6CJ-A	C3SF□-6J-A	—	C4SF□-6J-A	
		drucklos offen (N.O.)	mit Behälterschutz	AD27-6-A	—	—	—
Metall	Manuell	Mit Ablassventil	—	AD27-6C-A	AD37□-6-A	—	AD47□-6-A
		offener Ablass ohne Ventilfunktion	mit Behälterschutz	—	AD38□-6-A	—	AD48□-6-A
		mit Niveauanzeige	—	C2SF-2-A	C3SF-2-A	—	C4SF-2-A
	Automatisch*1 (Automatischer Kondensatablass)	drucklos geschlossen (N.C.)	—	C2SF□-2J-A	C3LF-8-A	—	C4LF-8-A
		mit Niveauanzeige	—	AD27-2-A	C3SF□-2J-A	—	C4SF□-2J-A
		drucklos offen (N.O.)	mit Niveauanzeige	—	C3LF□-8J-A	—	C4LF□-8J-A
mit Niveauanzeige	—	AD37□-2-A	AD37□-2-A	—	AD47□-2-A		
mit Niveauanzeige	—	AD37□-8-A	AD37□-8-A	—	AD47□-8-A		
mit Niveauanzeige	—	AD38□-2-A	AD38□-2-A	—	AD48□-2-A		
mit Niveauanzeige	—	AD38□-8-A	AD38□-8-A	—	AD48□-8-A		

*1 Der Behälter wird mit einem Behälter-O-Ring geliefert.

□ in der Bestellnummer des Behälters steht für den Gewindetyp (verwendbarer Schlauch für den automatischen Kondensatablass).

Keine Angaben erforderlich für Rc-Gewinde; bitte geben Sie jedoch N für das NPT-Gewinde und F für das G-Gewinde an. (Für automatischen Kondensatablass, —: Ø 10 mm, N: Ø 3/8")

Bitte wenden Sie sich für die Behälter mit Druck- und Temperaturangaben in psi und °F an SMC.

Optionen/Bestellnummer

Optionen	Modell			
	AFM20-D AFD20-D	AFM30-D AFD30-D	AFM40-D AFD40-D	AFM40-06-D AFD40-06-D
Befestigungselement*1	AF24P-070AS	AF34P-070AS	AF44P-070AS	AF49P-070AS
Automatischer Kondensatablass	Siehe Tabelle „Behälter/Bestellnummer“			

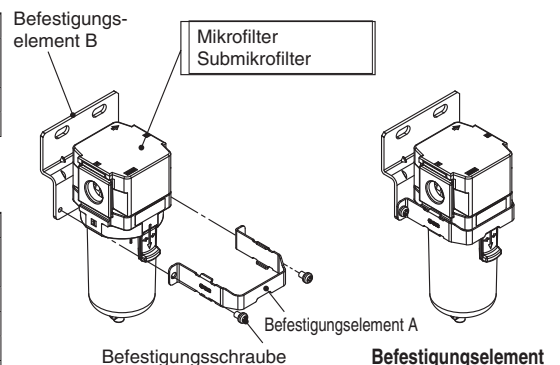
*1 Im Lieferumfang sind das zweiteilige Befestigungselement A/B und 2 Befestigungsschrauben enthalten.

Ersatzteile/Bestellnummer

Beschreibung	Modell			
	AFM20-D AFD20-D	AFM30-D AFD30-D	AFM40-D AFD40-D	AFM40-06-D AFD40-06-D
Element-Baugruppe	AFM20 bis 40-D AFD20 bis 40-D	AFM20P-060AS AFD20P-060AS	AFM30P-060AS AFD30P-060AS	AFM40P-060AS AFD40P-060AS
Behälter-O-Ring	C2SFP-260S C32FP-260S C42FP-260S			
Behälter*1, *2	Siehe Tabelle „Behälter/Bestellnummer“			

*1 Der Behälter wird mit einem Behälter-O-Ring geliefert.

*2 Bitte wenden Sie sich für die Behälter mit Druck- und Temperaturangaben in psi und °F an SMC.



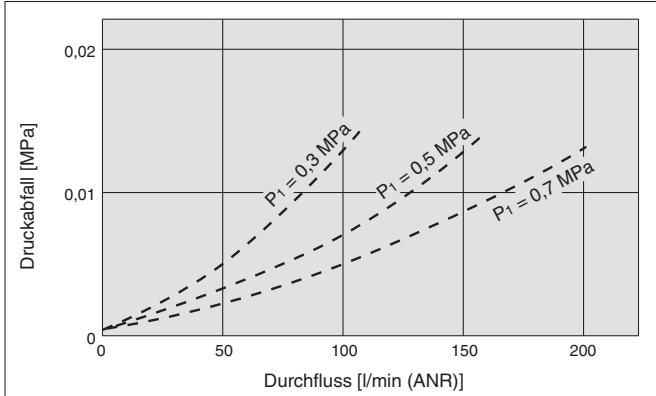
Mikrofilter Serie AFM20-D bis AFM40-D

Submikrofilter Serie AFD20-D bis AFD40-D

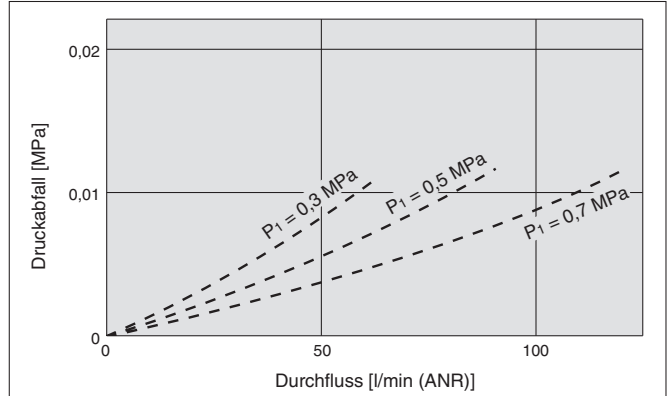
Durchfluss-Kennlinien (repräsentativer Wert)

--- Ausgangszustand

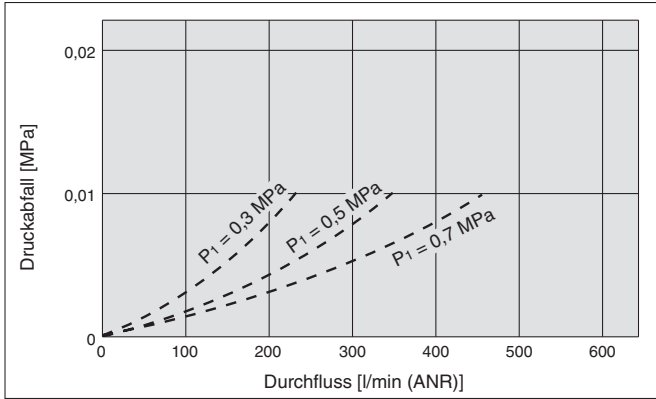
AFM20-D



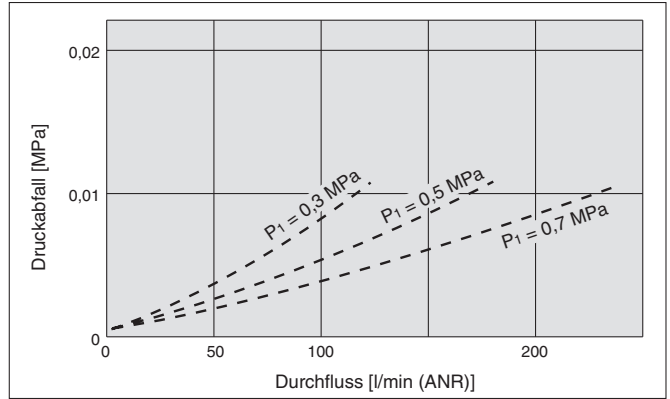
AFD20-D



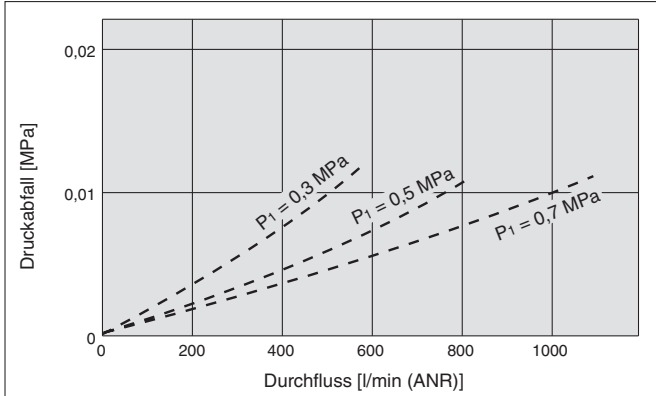
AFM30-D



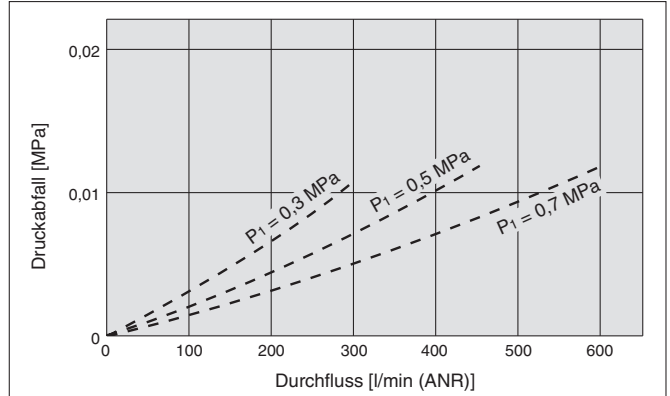
AFD30-D



AFM40-D



AFD40-D



AC

AF + AR + AL

AW + AL

AF + AR

AF + AFM + AR

AW + AFM

Anbauteil

AF

AFM / AFD

AR

AL

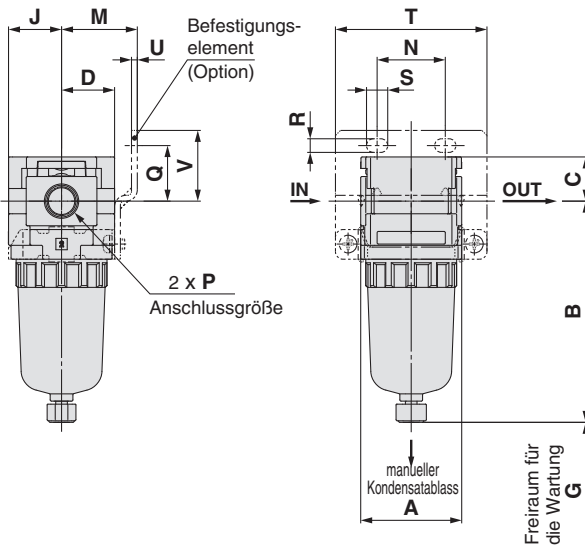
AW

Serie AFM20-D bis AFM40-D

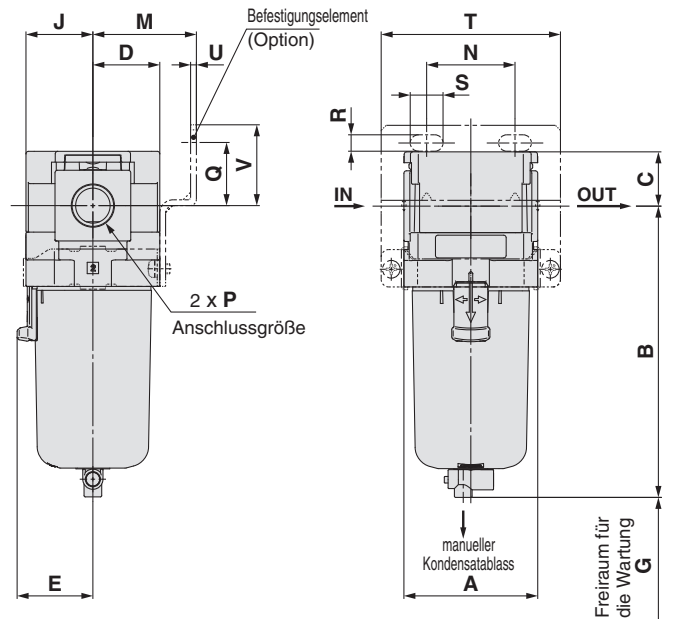
Serie AFD20-D bis AFD40-D

Abmessungen

AFM20-D
AFD20-D



AFM30-D bis AFM40-06-D
AFD30-D bis AFD40-06-D



Verwendbares Modell	Optionen	Semi-standard						
	mit automatischem Kondensatablass	Behälter PC/PA		Metallbehälter		Metallbehälter mit Niveauanzeige		Mit Wartungsanzeige für Filterelement
		Ablassventil mit Schlauchtülle	offener Ablass ohne Ventilfunktion	Mit Ablassventil	offener Ablass ohne Ventilfunktion	Mit Ablassventil	offener Ablass ohne Ventilfunktion	
AFM20-D AFD20-D	 M5 x 0.8		 Schlüsselweite 14	 Schlüsselweite 14	 Schlüsselweite 14			
AFM30-D bis AFM40-06-D AFD30-D bis AFD40-06-D	N.O.: Schwarz N.C.: Grau Gewindetyp/Rc, G: Ø 10 mm-Steckverbindung Gewindetyp/NPT: Ø 3/8"-Steckverbindung	 Schlauchtülle verwendbarer Schlauch: T0604	 Schlüsselweite 17	 Schlüsselweite 17	 Schlüsselweite 17	 Schlüsselweite 17	 Schlüsselweite 17	

Modell	Abmessungen																Optionen
	Befestigungselement																mit automatischem Kondensatablass
	P	A	B	C	D	E	G	J	M	N	Q	R	S	T	U	V	B
AFM20-D/AFD20-D	1/8, 1/4	40	87,6	17,5	21	—	45	21	30	27	22	5,4	8,4	60	2,3	28	104,9
AFM30-D/AFD30-D	1/4, 3/8	53	115,4	21,5	26,5	30	50	26,5	41	35	25	6,5	13	71	2,3	32	157,1
AFM40-D/AFD40-D	1/4, 3/8, 1/2	70	147,1	25,5	35,5	38,4	75	35,5	50	52	30	8,5	12,5	88	2,3	39	186,9
AFM40-06-D/AFD40-06-D	3/4	75	149,1	27	35,5	38,4	75	35,5	50	52	34	8,5	12,5	88	2,3	43	188,9

Modell	Semi-Standardbeschreibung						
	Behälter PC/PA		Metallbehälter		Metallbehälter mit Niveauanzeige		Mit Wartungsanzeige für Filterelement
	Mit Schlauchtülle	offener Ablass ohne Ventilfunktion	Mit Ablassventil	offener Ablass ohne Ventilfunktion	Mit Ablassventil	offener Ablass ohne Ventilfunktion	
B	B	B	B	B	B	C1	
AFM20-D/AFD20-D	—	91,4	87,4	93,9	—	—	50,6
AFM30-D/AFD30-D	123,9	122,2	117,8	122,3	137,8	142,3	54,3
AFM40-D/AFD40-D	155,6	153,9	149,5	154	169,5	174	58,3
AFM40-06-D/AFD40-06-D	157,6	155,9	151,5	156	171,5	176	—

Mikrofilter AFM20-D bis AFM40-06-D Submikrofilter AFD20-D bis AFD40-06-D

Bestelloptionen

Für Details zu Abmessungen, technischen Daten und Lieferzeiten kontaktieren Sie Ihr SMC-Verkaufsbüro.



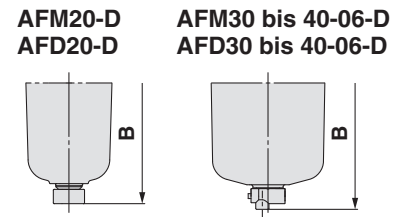
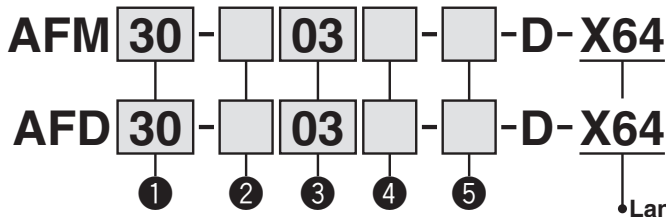
① Langer Behälter

Die mögliche Aufnahmemenge für Kondensat ist größer als beim Standardmodell.

Verwendbarer Modelle/Kondensataufnahmemenge

Modell	AFM20-D/AFD20-D	AFM30-D/AFD30-D	AFM40-D/AFD40-D	AFM40-06-D/AFD40-06-D
Anschlussgröße	1/8, 1/4	1/4, 3/8	1/4, 3/8, 1/2	3/4
Kondensataufnahmemenge [cm ³]	19	43	88	
Maß B [mm]*1	108,1	137,4	167,2	169,2

*1 Für Polycarbonatbehälter. Setzen Sie sich für andere Behältermaterialien bitte mit SMC in Verbindung.



- Semi-Standard: Jeweils einen für a bis d wählen.
 - Symbol für Option/Semi-Standard Bei der Bestellung von mehr als einer Option diese in alphanumerischer Reihenfolge angeben.
- Beispiel: AFM30-03B-2R-D-X64

	Symbol	Beschreibung	① Baugröße			
			20	30	40	
② Gewindetyp	—	Rc	●	●	●	
	N	NPT	●	●	●	
	F	G	●	●	●	
③ Anschlussgröße	01	1/8	●	—	—	
	02	1/4	●	●	●	
	03	3/8	—	●	●	
	04	1/2	—	—	●	
	06	3/4	—	—	●	
④ Montage	—	Ohne Montageoption	●	●	●	
	B*1	Mit Befestigungselement	●	●	●	
⑤ Semi-standard	a Behälter*2	—	Polycarbonatbehälter	●	●	●
		2	Metallbehälter	●	●	●
		6	Polyamidbehälter	●	●	●
		C	Mit Behälterschutz	●	—*3	—*3
		6C	Mit Behälterschutz (Polyamidbehälter)	●	—*4	—*4
b Ablassanschluss	—	Mit Ablassventil	●	●	●	
	J*5	offener Ablass mit Innengewinde 1/8	●	—	—	
	W*6	offener Ablass mit Innengewinde 1/4	—	●	●	
c Durchflussrichtung	—	von links nach rechts	●	●	●	
	R	von rechts nach links	●	●	●	
d Druckeinheit	—	Einheit auf Typenschild: MPa, °C	●	●	●	
	Z*7	Einheit auf Typenschild: psi, °F	○*8	○*8	○*8	

*1 Das Befestigungselement wird werksseitig beigelegt. Das Befestigungselement besteht aus zwei Einzelteilen und zwei Befestigungsschrauben.
 *2 Siehe Seite 75 für die chemische Beständigkeit des Behälters.
 *3 Ein Behälterschutz wird standardmäßig mitgeliefert (Polycarbonat).
 *4 Ein Behälterschutz wird standardmäßig mitgeliefert (Polyamid).
 *5 Ohne Ventilfunktion. DDer Gewindetyp entspricht der Auswahl unter Punkt ②.
 *6 Die Kombination mit Metallbehälter 2 ist nicht erhältlich.

*7 Für Gewindetyp: NPT. Dieses Produkt ist entsprechend dem neuen japanischen Messgesetz nur für den Einsatz im Ausland ausgelegt. (Für Japan steht die Ausführung mit SI-Einheiten zur Verfügung.)
 *8 ○: Für Gewindetyp: nur NPT.

AC
AF + AR + AL
AW + AL
AF + AR
AF + AFM + AR
AW + AFM
Anbauteil
AF
AFM / AFD
AR
AL
AW



Serie AFM/AFD

Produktspezifische Sicherheitshinweise

Vor der Handhabung der Produkte durchlesen. Siehe Umschlagseite für Sicherheitsvorschriften. Einzelheiten über Sicherheitshinweise zu den Wartungseinheiten finden Sie im separaten Dokument "Sicherheitshinweise zur Handhabung von SMC-Produkten" und in der „Betriebsanleitung“ unter <http://www.smc.eu>

Hinweise zu Konstruktion und Auswahl

⚠️ Warnung

- Das Behältermaterial des Standard-Mikrofilters und Submikrofilters ist Polycarbonat. Verwenden Sie die Produkte daher nicht in Umgebungen, in denen sie organischen Lösungsmitteln, Chemikalien, Kühlschmiermitteln, synthetischen Ölen, alkalischen Stoffen oder Schraubensicherungsmitteln ausgesetzt sind oder mit diesen Stoffen in Kontakt kommen.

Chemische Beständigkeit des Polycarbonat- und Polyamidbehälters

Art der Substanz	Chemische Bezeichnung	Anwendungsbeispiele	Material	
			Polycarbonat	Polyamid
Säure	Salzsäure Schwefelsäure Phosphorsäure Chromsäure	Saure Reinigungsflüssigkeit für Metalle	△	×
Base	Natriumhydroxid (Natronlauge) Kaliumcarbonat Kalziumhydroxid Ammoniakwasser Natriumcarbonat	Entfettung von Metallen Industriesalze wasserlösliches Kühlschmiermittel	×	○
anorganische Salze	Natriumsulfid Kaliumnitrat Natriumsulfat	—	×	△
Chlorlösungsmittel	Tetrachlorkohlenstoff Chloroform Ethylenchlorid Methylenchlorid	Reinigungsflüssigkeit für Metalle Druckertinte Verdüner	×	△
Aromatische Verbindungen	Benzol Toluol Farbverdüner	Beschichtungen Chemische Reinigung	×	△
Keton	Aceton Methyl-Ethylketon Cyclohexan	photografischer Film chemische Reinigung Textilindustrie	×	×
Alkohol	Ethylalkohol IPA Methylalkohol	Frostschutz Klebstoffe	△	×
Öl	Benzin Kerosin	—	×	○
Ester	Phthalsäuredimethyl Phthalsäurediethyl Essigsäure	synthetisches Öl Zusatzstoffe gegen Rostbildung	×	○
Ether	Methylether Ethyliether	Additive in Bremsflüssigkeiten	×	○
Amino	Methylamino	Kuschmiermittel Additive in Bremsflüssigkeiten Vulkanisierungsbeschleuniger	×	×
Sonstiges	Schraubensicherungsmittel Meerwasser Lecksuchspray	—	×	△

○: i. d. R. sicher △: Auswirkungen möglich. ×: Auswirkungen treten auf.

* Verwenden Sie im Zweifelsfall oder wenn die o. g. Faktoren auftreten einen Metallbehälter.

* Das Material des Anzeigefensters für den Semistandard-Typ mit Wartungsanzeige ist Nylon.

Druckluftversorgung

⚠️ Achtung

- Installieren Sie einen Filter (Serie AF) als Vorfilter auf der Eingangsseite des Mikrofilters, um ein vorzeitiges Verstopfen zu verhindern.
- Installieren Sie einen Mikrofilter (Serie AFM) als Vorfilter auf der Eingangsseite des Submikrofilters, um ein vorzeitiges Verstopfen zu verhindern.
- Nicht an der Eingangsseite eines Lufttrockners einbauen, da dadurch das Filterelement vorzeitig verstopfen kann.

Wartung

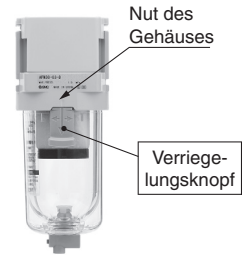
⚠️ Warnung

- Tauschen Sie das Element alle zwei Jahre aus oder wenn der Druckabfall 0,1 MPa erreicht, je nachdem, was zuerst eintritt, um eine Beschädigung des Elements zu verhindern.

Montage/Einstellung

⚠️ Achtung

- Bei Installation des Behälters am Mikrofilter (AFM30-D/AFM40-D) oder Submikrofilter (AFD30-D/AFD40-D) darauf achten, dass der Verriegelungsknopf mit der Nut auf der Vorderseite (bzw. Rückseite) vom Gehäuse ausgerichtet ist, um zu vermeiden, dass der Behälter herunterfällt oder beschädigt wird.



Konstruktion

⚠️ Achtung

- Konzipieren Sie das System so, dass der Mikrofilter oder Submikrofilter an einer schwingungsfreien Stelle montiert wird. Die Differenz zwischen innerem und äußerem Druck im Element darf 0,1 MPa nicht überschreiten. Andernfalls können Schäden verursacht werden.

Auswahl

⚠️ Achtung

- Die max. Durchflusskapazität darf nicht überschritten werden. Selbst bei vorübergehend höherem Durchfluss kann Kondensat und Öl zum Ausgang und somit in nachgeschaltete Komponenten gelangen.
- Verwenden Sie den Filter nicht in Niederdruckanwendungen (wie Blasluftanwendungen). Eine Wartungseinheit verfügt abhängig von der Ausrüstung über einen Mindestbetriebsdruck und ist ausschließlich zur Verwendung mit Druckluft konzipiert. Bei Verwendung unterhalb des Mindestbetriebsdrucks können Leistungsverluste und Fehlfunktionen auftreten. Lässt sich der Einsatz unter derartigen Bedingungen nicht vermeiden, wenden Sie sich bitte an SMC.

Handhabung

⚠️ Achtung

- Die Wartungsanzeige des Filterelements (Semi-Standard: L) wird verwendet, um die Druckdifferenz zwischen der IN- und der OUT-Seite zu überprüfen. Bei einer Druckdifferenz von mehr als 0,025 MPa kann die Element-Wartungsanzeige auch bei einem neuen, unbenutzten Filterelement ausschlagen.
- Bei Modellen mit einer Wartungsanzeige erhöhen Sie den Durchfluss langsam bis Sie den gewünschten Wert erreichen. Wenn der vorgesehene Durchfluss überschritten wird, setzen Sie den Durchfluss auf Null zurück und stellen ihn erneut ein, bis der vorgesehene Durchfluss erreicht ist.
- Mit zunehmender Verschmutzung des Filterelements steigt der rote Indikator der Wartungsanzeige nach oben. Achten Sie darauf, das Filterelement zu ersetzen, bevor die rote Markierung den oberen Bereich der Anzeige erreicht.

Modularer Typ Regler *Serie AR*

Regler
Serie AR



s. 77 bis 86

Modell	Anschlussgröße	Einstelldruckbereich	Optionen
AR20(K)-D	1/8, 1/4	0,05 bis 0,85 MPa 0,02 bis 0,2 MPa	Befestigungselement
AR30(K)-D	1/4, 3/8		Panelmutter (für Schalttafeleinbau)
AR40(K)-D	1/4, 3/8, 1/2		quadratisches Einbaumanometer
AR40(K)-06-D	3/4		Digitaler Druckschalter
AR50(K)-D	3/4, 1		Rundes Manometer
AR60(K)-D	1		Befestigungselement quadratisches Einbaumanometer
			Digitaler Druckschalter Rundes Manometer

AC

AF + AR + AL

AW + AL

AF + AR

AF + AFM + AR

AF + AFM

Anbauteil

AF

AFM / AFD

AR

AL

AW

Regler

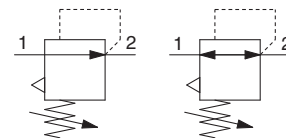
AR20-D bis AR60-D

Regler mit Rückstrommechanismus

AR20K-D bis AR60K-D

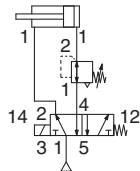
Symbol
Regler

Regler mit
Rückstrommechanismus

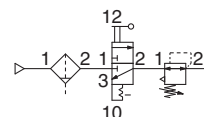


- Der Rückstrommechanismus ermöglicht einen Rückstrom der Druckluft von der Ausgangsseite zur Eingangsseite. Somit können diese Regler zwischen Ventil und Antrieb montiert werden.

Beispiel 1)
Betrieb eines Zylinders mit zwei unterschiedlichen Drücken.



Beispiel 2)
Nach dem Abschalten der Druckluftversorgung ist sichergestellt, dass der Restdruck in der Anlage in die Atmosphäre entlüftet wird.



Bestellschlüssel

AR **30** **03** **BE** - **D**

① ② ③ ④ ⑤ ⑥

• Option/Semi-Standard: Wählen Sie jeweils eine für a bis g.
• Symbol für Option/Semi-Standard: Bei der Bestellung von mehr als einer Option diese in alphanumerischer Reihenfolge angeben.

Beispiel: AR30K-03BE-1NR-D

	Symbol	Beschreibung	① Baugröße						
			20	30	40	50	60		
② Rückstrommechanismus	—	ohne Rückstrommechanismus	●	●	●	●	●		
	K*1	mit Rückstrommechanismus	●	●	●	●	●		
③ Gewindetyp	—	Rc	●	●	●	●	●		
	N	NPT	●	●	●	●	●		
	F	G	●	●	●	●	●		
④ Anschlussgröße	01	1/8	●	—	—	—	—		
	02	1/4	●	●	●	—	—		
	03	3/8	—	●	●	—	—		
	04	1/2	—	—	●	—	—		
	06	3/4	—	—	●	●	—		
	10	1	—	—	—	●	●		
⑤ Option*2	a Montage	—	Ohne Montageoption	●	●	●	●	●	
		B*3	mit Befestigungselement	●	●	●	●	●	
		H	mit Panelmutter (für Schalttafeleinbau)	●	●	●	—	—	
	b Manometer*4	—	Ohne Manometer	●	●	●	●	●	
		E	mit quadratischem Einbaumanometer (mit Grenzwertanzeige)	●	●	●	●	●	
		G	Rundes Manometer (mit Grenzwertanzeige)	●	●	●	●	●	
		M	Rundes Manometer (mit Farbzonen)	●	●	●	●	●	
		Digitaler Druckschalter*5	E1	Ausgang: NPN Ausgang, elektrischer Anschluss: Verdrahtung von unten	●	●	●	●	●
			E2	Ausgang: NPN-Ausgang, elektrischer Anschluss: Verdrahtung von oben	●	●	●	●	●
E3	Ausgang: PNP-Ausgang, elektrischer Anschluss: Verdrahtung von unten		●	●	●	●	●		
E4	Ausgang: PNP-Ausgang, elektrischer Anschluss: Verdrahtung von oben		●	●	●	●	●		

Regler *Serie AR20-D bis AR60-D*

Regler mit Rückstrommechanismus *Serie AR20K-D bis AR60K-D*



AR30-D

AC

AF + AR + AL

AW + AL

AF + AR

AF + AFM + AR

AF + AFM

AW + AFM

Anbauteil

AF

AFM / AFD

AR

AL

AW

	Symbol	Beschreibung	1					
			Baugröße					
			20	30	40	50	60	
6 Semi-Standard	c	—	0,05 bis 0,85 MPa	●	●	●	●	●
		1	0,02 bis 0,2 MPa	●	●	●	●	●
	+							
	d	—	Mit Sekundärentlüftung	●	●	●	●	●
		N	Ohne Sekundärentlüftung	●	●	●	●	●
	+							
	e	—	von links nach rechts	●	●	●	●	●
		R	von rechts nach links	●	●	●	●	●
	+							
	f	—	nach unten	●	●	●	●	●
		Y	nach oben	●	●	●	●	●
	+							
g	—	Druckeinheit auf Typenschild: MPa, Manometer mit SI-Druckeinheiten: MPa	●	●	●	●	●	
	Z*7	Druckeinheit auf Typenschild: psi, Manometer: MPa/psi Doppelskala	○*9	○*9	○*9	○*9	○*9	
	ZA*8	Digitaler Druckschalter: mit Auswahlfunktion für Druckeinheiten	△*10	△*10	△*10	△*10	△*10	

*1 Stellen Sie den Betriebsdruck min. 0,05 MPa höher ein als den Einstelldruck.

*2 Optionen B, G, H und M sind bei Auslieferung nicht montiert und werden lose beigelegt.

*3 Befestigungselement und Panelmuttern (verwendbar für AR20(K)-D bis AR40(K)-D). Bei den Serien AR50(K)-D und AR60(K)-D besteht das Befestigungselement aus zwei Einzelteilen und zwei Befestigungsschrauben.

*4 Beim Anschluss eines Manometers wird bei der Standardausführung (0,85 MPa) ein 1,0 MPa-Manometer verwendet. Bei der 0,2 MPa-Ausführung ein 0,4 MPa-Manometer.

*5 Bei Wahl von H (Schalttafeleinbau) ist der Einbauraum für die Anschlusskabel nicht gewährleistet. Wählen Sie in diesem Fall „Kabelanschluss oben“ als elektrischer Anschluss. (Wählen Sie „Kabelanschluss unten“ bei gleichzeitiger Wahl des Semi-Standards Y.)

*6 Der Druck kann zwar in bestimmten Fällen auf einen Wert über dem spezifizierten Druck eingestellt werden, verwenden Sie ihn dennoch innerhalb des spezifizierten Bereichs.

*7 Für Gewindetyp: NPT

Dieses Produkt ist entsprechend dem neuen japanischen Messgesetz nur für den Einsatz im Ausland ausgelegt. (Für Japan steht die Ausführung mit SI-Druckeinheiten zur Verfügung.) Nicht verwendbar mit M: Rundes Manometer (mit Farbzonen). Als Sonderanfertigung erhältlich. Der digitale Druckschalter ist mit einer Auswahlfunktion für Druckeinheiten ausgestattet und werkseitig auf psi eingestellt.

*8 Für Optionen: E1, E2, E3, E4

*9 ○: Für Gewindetyp NPT

*10 △: Auswählen bei Optionen: E1, E2, E3, E4.

Serie AR20-D bis AR60-D

Serie AR20K-D bis AR60K-D

Technische Daten

Modell	AR20(K)-D	AR30(K)-D	AR40(K)-D	AR40(K)-06-D	AR50(K)-D	AR60(K)-D
Anschlussgröße	1/8, 1/4	1/4, 3/8	1/4, 3/8, 1/2	3/4	3/4, 1	1
Manometeranschlussgröße*1	1/8					
Medium	Druckluft					
Umgebungs- und Medientemperatur*2	-5 bis 60 °C (nicht gefroren)					
Prüfdruck	1,5 MPa					
Max. Betriebsdruck	1,0 MPa					
Einstelldruckbereich	0,05 bis 0,85 MPa					
Konstruktion	Mit Sekundärentlüftung					
Gewicht	0,14 kg	0,27 kg	0,48 kg	0,51 kg	1,13 kg	1,25 kg

*1 Manometer-Anschlussgewinde für Wartungseinheiten mit quadratischem Einbaumanometer oder mit digitalem Druckschalter sind nicht erhältlich.

*2 -5 bis 50 °C bei Produkten mit digitalem Druckschalter

Optionen/Bestellnummer

Optionen			Modell					
			AR20(K)-D	AR30(K)-D	AR40(K)-D	AR40(K)-06-D	AR50(K)-D	AR60(K)-D
Befestigungselement*1			AR23P-270AS	AR33P-270AS	AR43P-270AS		AR54P-270AS	
Panelmutter			AR23P-260S	AR33P-260S	AR43P-260S		—*2	
Manometer*3	Runde Ausführung	Standard	G36-10-□01			G46-10-□01		
		0,02 bis 0,2 MPa	G36-4-□01			G46-4-□01		
	Runde Ausführung (mit Farbzone)	Standard	G36-10-□01-L			G46-10-□01-L		
		0,02 bis 0,2 MPa	G36-4-□01-L			G46-4-□01-L		
Quadratisches Einbaumanometer*4	Standard	GC3-10AS-D [136150A (nur Manometerabdeckung)]						
	0,02 bis 0,2 MPa	GC3-4AS-D [136150A (nur Manometerabdeckung)]						
Digitaler Druckschalter	NPN-Ausgang, Verdrahtung von unten		ISE35-N-25-MLA-X523 [ISE35-N-25-M (nur Druckschaltergehäuse)]*5					
	NPN-Ausgang, Verdrahtung von oben		ISE35-R-25-MLA-X523 [ISE35-R-25-M (nur Druckschaltergehäuse)]*5					
	PNP-Ausgang, Verdrahtung von unten		ISE35-N-65-MLA-X523 [ISE35-N-65-M (nur Druckschaltergehäuse)]*5					
	PNP-Ausgang, Verdrahtung von oben		ISE35-R-65-MLA-X523 [ISE35-R-65-M (nur Druckschaltergehäuse)]*5					

*1 Die Baugruppe besteht aus einem Befestigungselement und Panelmutter. Bei den Serien AR50(K)-D und AR60(K)-D besteht die Baugruppe aus einem zweiteiligen Befestigungselement A/B und 2 Befestigungsschrauben.

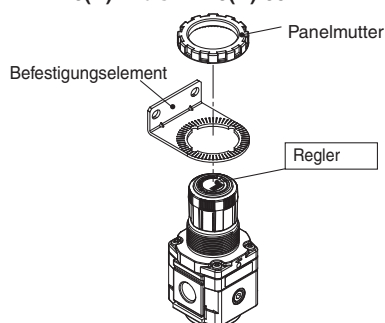
*2 Bitte kontaktieren Sie SMC für Informationen zu den Panelmutter der Serien AR50(K)-D und AR60(K)-D.

*3 □ in der Bestellnummer gibt den Gewindetyp für das runde Manometer an. Kein Symbol steht für R-Gewinde, N für NPT-Gewinde. Wenden Sie sich für das Manometer mit Druckeinheitenspezifikation MPa- und psi-Skala an SMC.

*4 Mit O-Ring (1 Stk.) und Befestigungsschrauben (2 Stk.). []: nur Manometerabdeckung

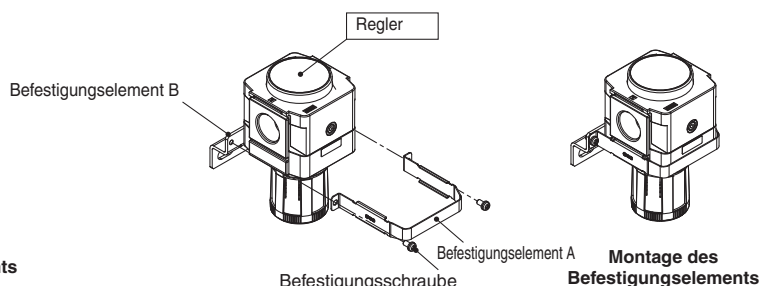
*5 Neben dem Druckschaltergehäuse sind ein Anschlusskabel mit Stecker (2 m), ein Adapter, ein Verriegelungsstift, O-Ring (1 Stk.) und Befestigungsschrauben (2 Stk.) beigelegt. []: Nur Druckschaltergehäuse (Einzelheiten über die Spezifikationen des digitalen Druckschalters finden Sie im [Web-Katalog](#).)

AR20(K)-D bis AR40(K)-06-D



Montage des Befestigungselements

AR50(K)-D/AR60(K)-D



Montage des Befestigungselements

Ersatzteile/Bestellnummer

Beschreibung	Modell					
	AR20(K)-D	AR30(K)-D	AR40(K)-D	AR40(K)-06-D	AR50(K)-D	AR60(K)-D
Ventil-Baugruppe	AR24P-060AS	AR34P-060AS	AR44P-060AS	AR49P-060AS	AR54P-060AS	AR64P-060AS
Membran-Baugruppe	Mit Sekundärentlüftung	AR24P-150AS	AR34P-150AS	AR44P-150AS		AR54P-150AS
	Ohne Sekundärentlüftung	AR24P-150AS-N	AR34P-150AS-N	AR44P-150AS-N		AR54P-150AS-N
Ventilführung	AR24P-050AS	AR34P-050AS	AR44P-050AS		AR54P-050AS	
Rückschlagventil*1	AR24KP-020AS					

*1 Das Rückschlagventil ist nur verwendbar für einen Regler mit Rückstrommechanismus (AR20K-D bis AR60K-D).

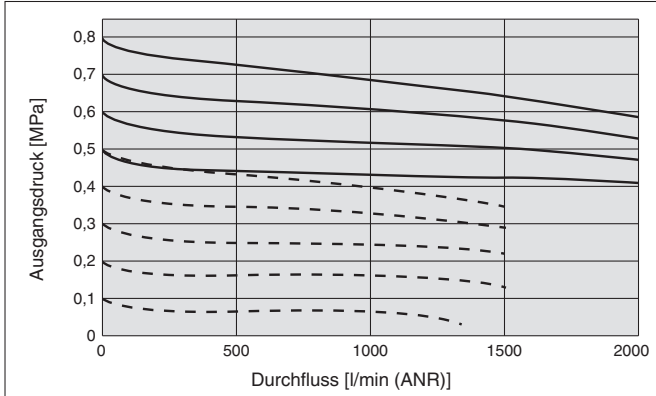
Im Lieferumfang sind enthalten: Rückschlagventilabdeckung, Rückschlagventilgehäuse und 2 Befestigungsschrauben

Durchfluss-Kennlinien (repräsentativer Wert)

— Eingangsdruck von 1,0 MPa
 - - - - - Eingangsdruck von 0,7 MPa

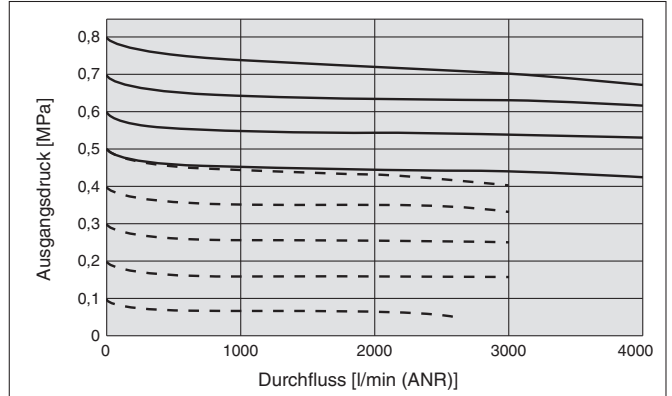
AR20(K)-D

Rc1/4



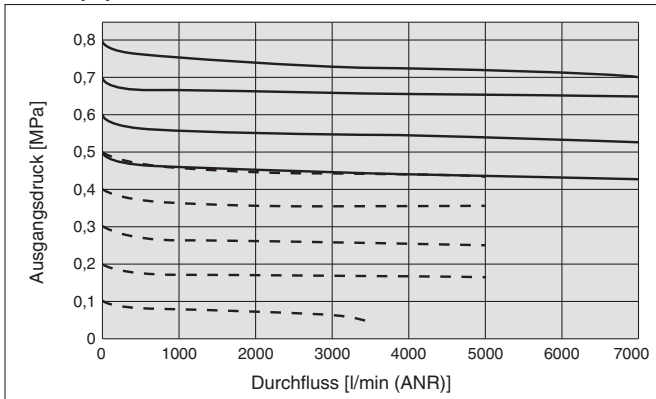
AR30(K)-D

Rc3/8



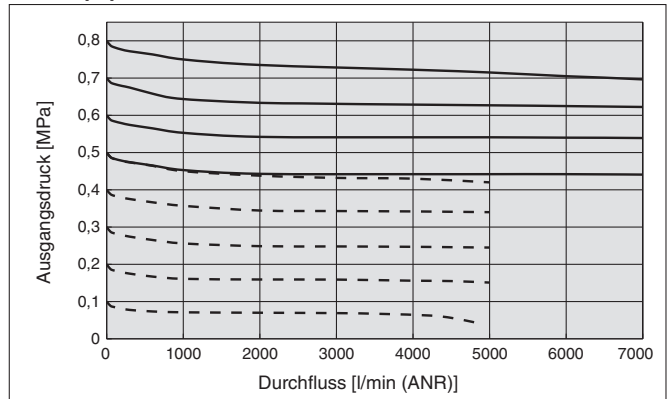
AR40(K)-D

Rc1/2



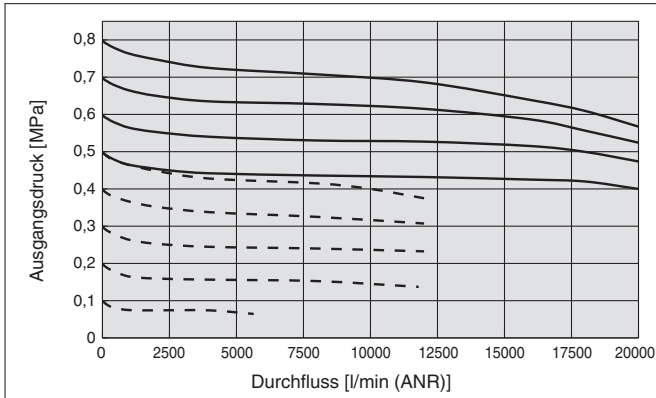
AR40(K)-06-D

Rc3/4



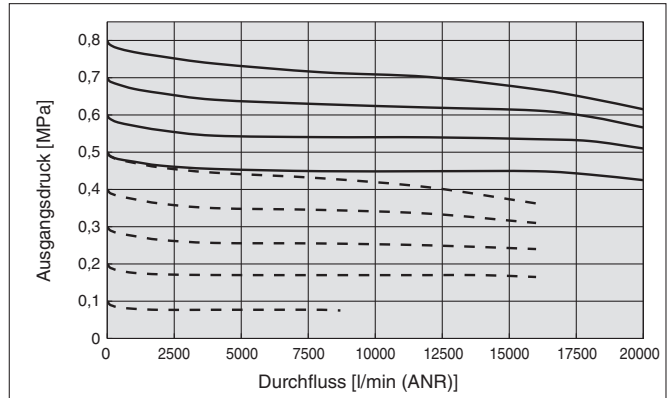
AR50(K)-D

Rc1



AR60(K)-D

Rc1



AC

AF + AR + AL

AF + AL

AW + AL

AF + AR

AF + AFM + AR

AF + AFM

AW + AFM

AW + AFM

Anbauteil

AF

AFM / AFD

AFM / AFD

AR

AL

AW

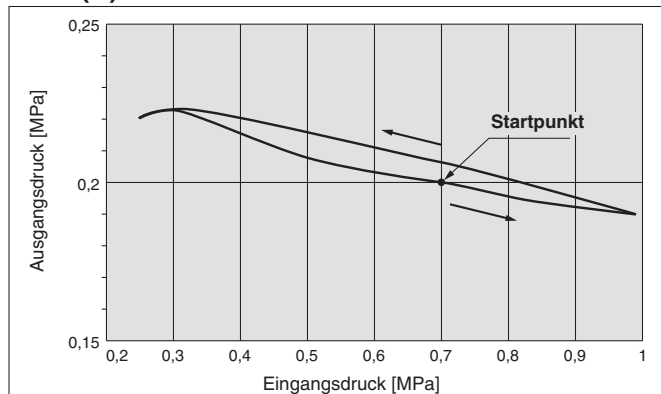
Serie AR20-D bis AR60-D

Serie AR20K-D bis AR60K-D

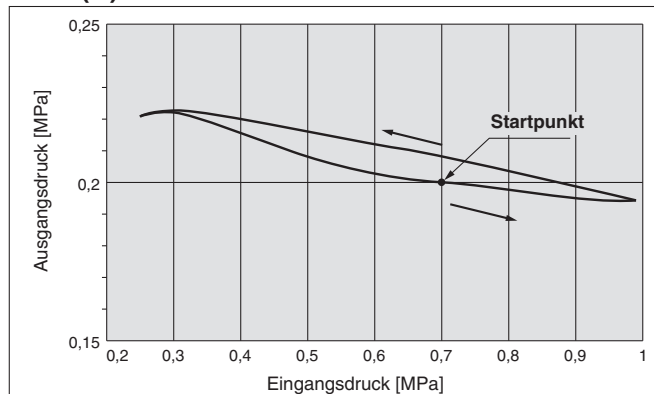
Druck-Kennlinien (repräsentativer Wert)

Eingangsdruck 0,7 MPa, Ausgangsdruck 0,2 MPa, Durchfluss 20 l/min (ANR)

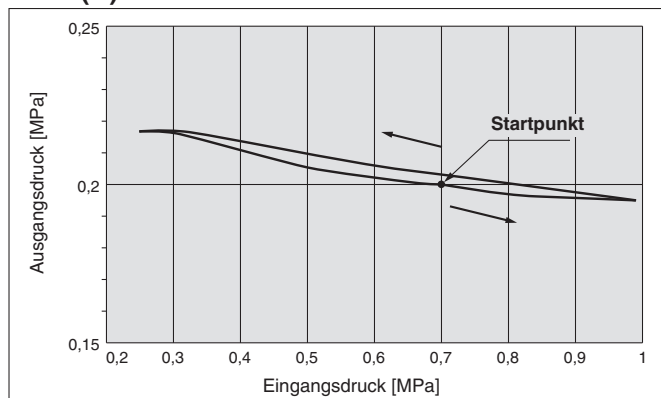
AR20(K)-D



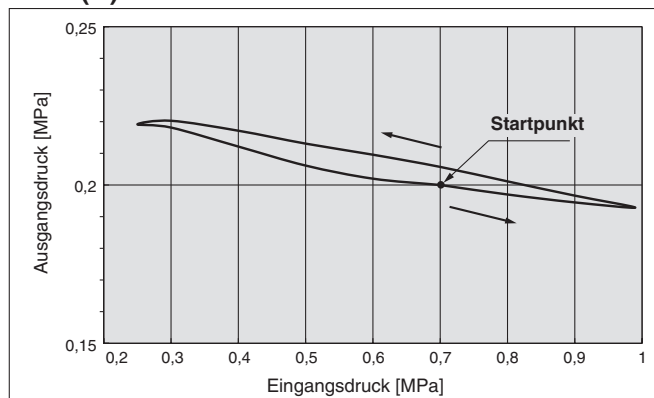
AR30(K)-D



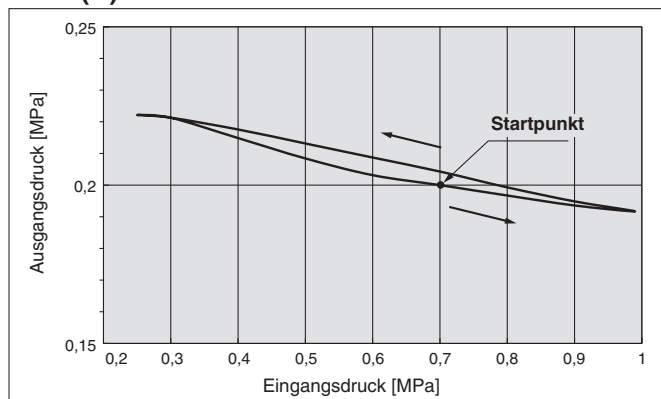
AR40(K)-D



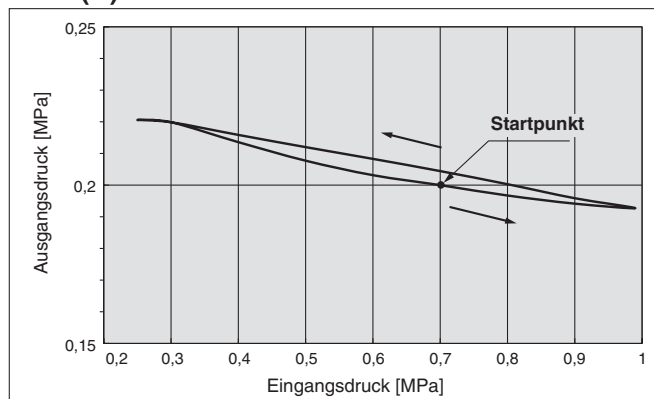
AR40(K)-06-D



AR50(K)-D

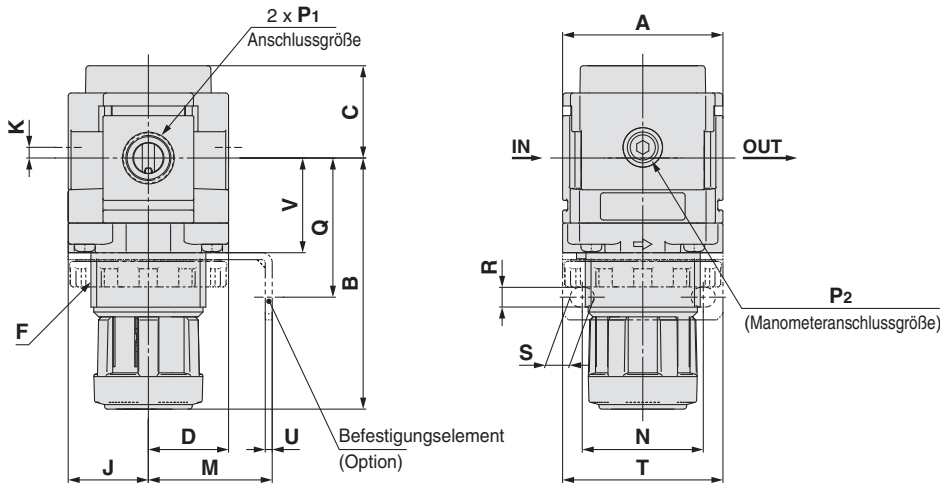


AR60(K)-D

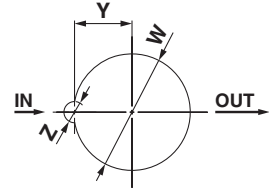


Abmessungen

Standard (Rundes Manometer) AR20-D bis AR40-D

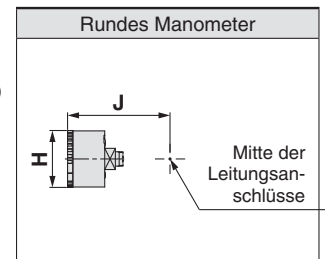
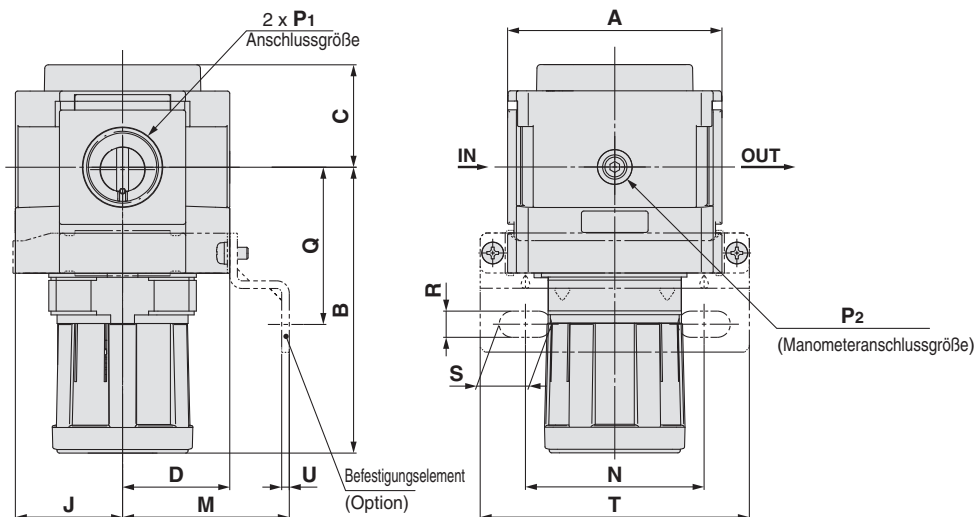


Befestigungsdimensionen Paneleinbau



Plattenstärke [mm]
AR20-D bis AR30-D: Max. 3,5
AR40-D bis AR40-06-D: Max. 5

AR50-D bis AR60-D



Modell	Abmessungen									Optionen					
										Rundes Manometer		Rundes Manometer (Semi-Standard: Z)		Rundes Manometer (mit Farbzonen)	
	P1	P2	A	B*1	C	D	F	J	K	H	J	H	J	H	J
AR20-D	1/8, 1/4	1/8	40	66,8	26,5	21	M28 x 1	21	2	Ø 37,5	57,5	Ø 37,5	58,5	Ø 37,5	58,5
AR30-D	1/4, 3/8	1/8	53	86,5	30,5	26,5	M38 x 1,5	26,5	3,5	Ø 37,5	63	Ø 37,5	64	Ø 37,5	64
AR40-D	1/4, 3/8, 1/2	1/8	70	91,5	35,5	35,5	M42 x 1,5	35,5	—	Ø 42,5	73	Ø 42,5	73	Ø 42,5	73
AR40-06-D	3/4	1/8	75	93	35,5	35,5	M42 x 1,5	35,5	—	Ø 42,5	73	Ø 42,5	73	Ø 42,5	73
AR50-D	3/4, 1	1/8	90	125	43	45	—	45	—	Ø 42,5	82,5	Ø 42,5	82,5	Ø 42,5	82,5
AR60-D	1	1/8	95	155	45	45	—	45	—	Ø 42,5	82,5	Ø 42,5	82,5	Ø 42,5	82,5

Modell	Optionen										
	Befestigungselement							Schalttafeleinbau			
	M	N	Q	R	S	T	U	V	W	Y	Z
AR20-D	30	34	43,9	5,4	15,4	55	2,3	24,7	28,5	14	6
AR30-D	41	40	46	6,5	8	53	2,3	31,3	38,5	19	7
AR40-D	50	54	54	8,5	10,5	70	2,3	35,5	42,5	21	7
AR40-06-D	50	54	55,5	8,5	10,5	70	2,3	37	42,5	21	7
AR50-D	70	75	66	11	22	113	3,2	—	—	—	—
AR60-D	70	75	66	11	22	113	3,2	—	—	—	—

*1 Maß B bei entriegeltem Einstellknopf.

AC

AF + AR + AL

AW + AL

AF + AR

AF + AFM + AR

AW + AFM

Anbauteil

AF

AFM / AFD

AR

AL

AW

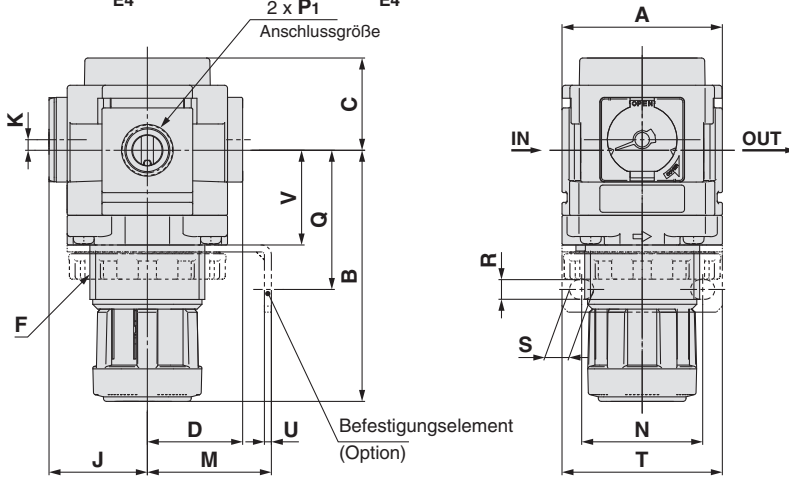
Serie AR20-D bis AR60-D

Serie AR20K-D bis AR60K-D

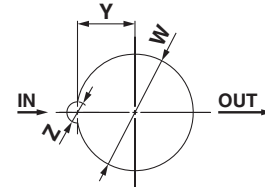
Abmessungen

Standard (quadratisches Einbaumanometer, digitaler Druckschalter)

AR20-□□□□-D bis AR40-□□□□-D
 E E1 E2 E3 E4

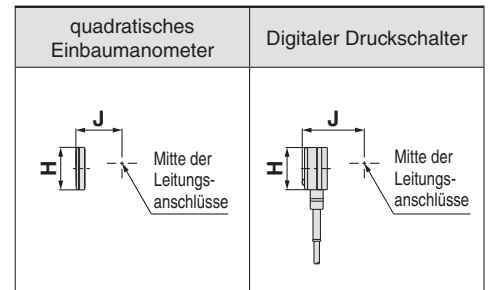
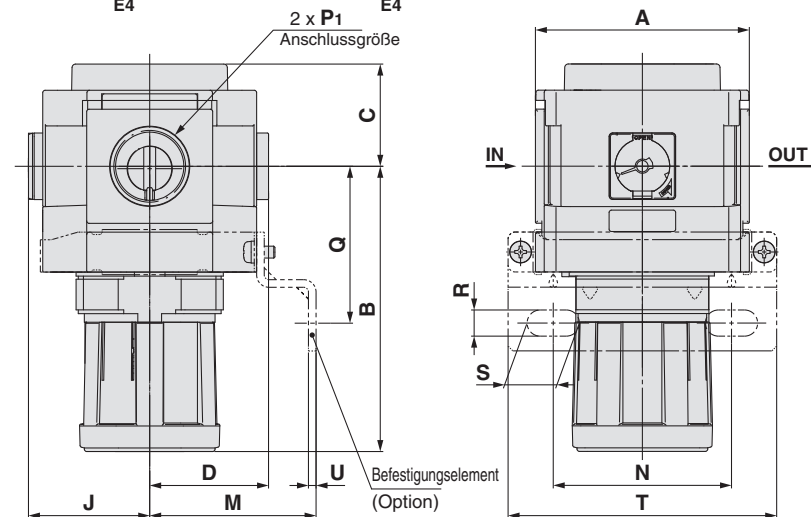


Befestigungsdimensionen
 Paneleinbau



Plattenstärke [mm]
 AR20-D bis AR30-D : Max. 3,5
 AR40-D bis AR40-06-D: Max. 5

AR50-□□□□-D bis AR60-□□□□-D
 E E1 E2 E3 E4



Modell	Abmessungen							Optionen			
								quadratisches Einbaumanometer		Digitaler Druckschalter	
	P1	A	B*1	C	D	F	K	H	J	H	J
AR20-D	1/8, 1/4	40	66,8	26,5	26	M28 x 1	2	□28	27	□27,8	37,5
AR30-D	1/4, 3/8	53	86,5	30,5	31,5	M38 x 1,5	3,5	□28	32,5	□27,8	43
AR40-D	1/4, 3/8, 1/2	70	91,5	35,5	40,5	M42 x 1,5	—	□28	41,5	□27,8	52
AR40-06-D	3/4	75	93	35,5	40,5	M42 x 1,5	—	□28	41,5	□27,8	52
AR50-D	3/4, 1	90	125	43	50	—	—	□28	51	□27,8	61,5
AR60-D	1	95	155	45	50	—	—	□28	51	□27,8	61,5

Modell	Optionen										
	Befestigungselement						Schalttafeleinbau				
	M	N	Q	R	S	T	U	V	W	Y	Z
AR20-D	30	34	43,9	5,4	15,4	55	2,3	24,7	28,5	14	6
AR30-D	41	40	46	6,5	8	53	2,3	31,3	38,5	19	7
AR40-D	50	54	54	8,5	10,5	70	2,3	35,5	42,5	21	7
AR40-06-D	50	54	55,5	8,5	10,5	70	2,3	37	42,5	21	7
AR50-D	70	75	66	11	22	113	3,2	—	—	—	—
AR60-D	70	75	66	11	22	113	3,2	—	—	—	—

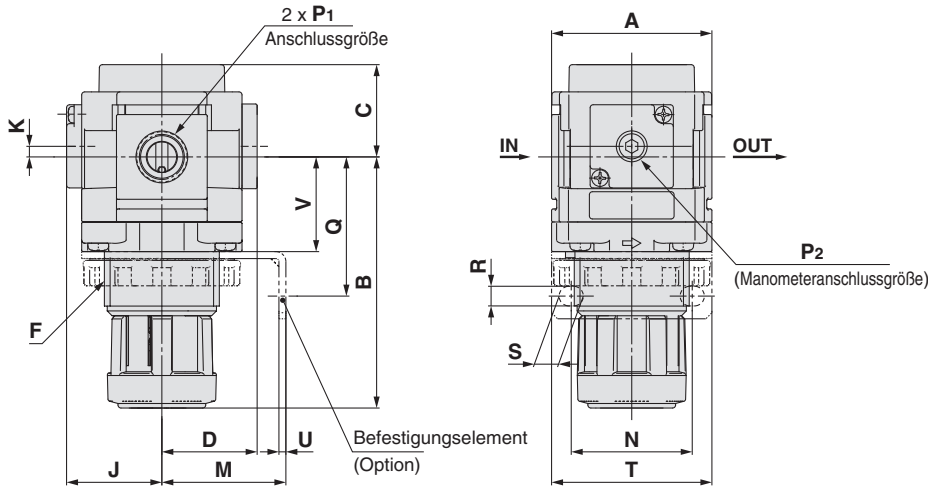
*1 Maß B bei entriegeltem Einstellknopf.

Abmessungen

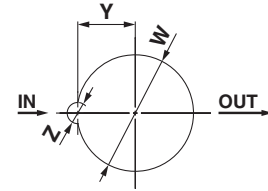
mit Rückstrommechanismus

(rundes Manometer, quadratisches Einbaumanometer, digitaler Druckschalter)

AR20K-D bis AR40K-06-D

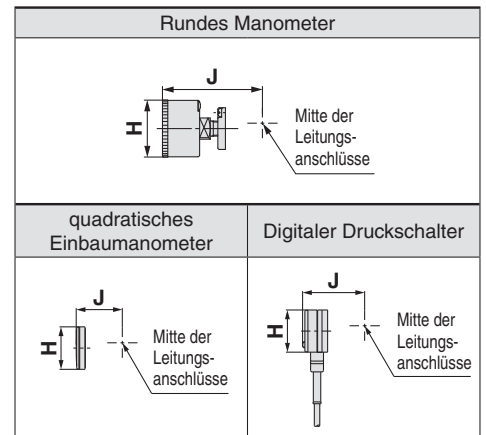
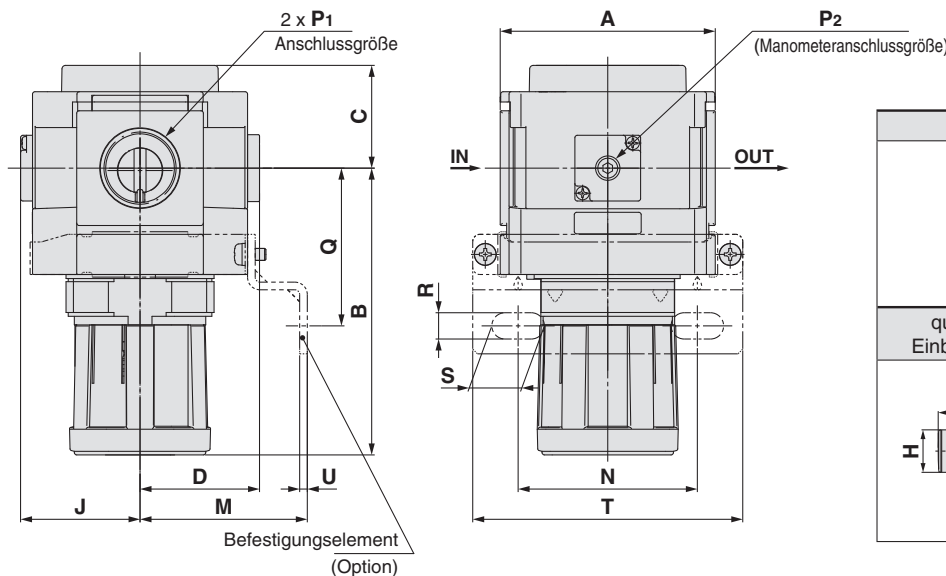


Befestigungsdimensionen
Paneleinbau



Plattenstärke [mm]
AR20K-D bis AR30K-D : Max. 3,5
AR40K-D bis AR40K-06-D: Max. 5

AR50K-D bis AR60K-D



Modell	Abmessungen									Optionen					
										Rundes Manometer		Rundes Manometer (Semi-Standard: Z)		Rundes Manometer (mit Farbzonen)	
	P1	P2	A	B*1	C	D	F	J	K	H	J	H	J	H	J
AR20K-D	1/8, 1/4	1/8	40	66,8	26,5	26	M28 x 1	26	2	Ø 37,5	62,5	Ø 37,5	63,5	Ø 37,5	63,5
AR30K-D	1/4, 3/8	1/8	53	86,5	30,5	31,5	M38 x 1,5	31,5	3,5	Ø 37,5	68	Ø 37,5	69	Ø 37,5	69
AR40K-D	1/4, 3/8, 1/2	1/8	70	91,5	35,5	40,5	M42 x 1,5	40,5	—	Ø 42,5	78	Ø 42,5	78	Ø 42,5	78
AR40K-06-D	3/4	1/8	75	93	35,5	40,5	M42 x 1,5	40,5	—	Ø 42,5	78	Ø 42,5	78	Ø 42,5	78
AR50K-D	3/4, 1	1/8	90	125	43	50	—	50	—	Ø 42,5	87,5	Ø 42,5	87,5	Ø 42,5	87,5
AR60K-D	1	1/8	95	155	45	50	—	50	—	Ø 42,5	87,5	Ø 42,5	87,5	Ø 42,5	87,5

Modell	Optionen														
	quadratisches Einbaumanometer		Digitaler Druckschalter		Befestigungselement						Schalttafeleinbau				
	H	J	H	J	M	N	Q	R	S	T	U	V	W	Y	Z
AR20K-D	□28	27	□27,8	37,5	30	34	43,9	5,4	15,4	55	2,3	24,7	28,5	14	6
AR30K-D	□28	32,5	□27,8	43	41	40	46	6,5	8	53	2,3	31,3	38,5	19	7
AR40K-D	□28	41,5	□27,8	52	50	54	54	8,5	10,5	70	2,3	35,5	42,5	21	7
AR40K-06-D	□28	41,5	□27,8	52	50	54	55,5	8,5	10,5	70	2,3	37	42,5	21	7
AR50K-D	□28	51	□27,8	61,5	70	75	66	11	22	113	3,2	—	—	—	—
AR60K-D	□28	51	□27,8	61,5	70	75	66	11	22	113	3,2	—	—	—	—

*1 Maß B bei entriegeltem Einstellknopf.

AC
AF + AR + AL
AW + AL
AF + AR
AF + AR
AF + AFM + AR
AW + AFM
Anbauteil
AF
AFM / AFD
AR
AL
AW

Regler AR20-D bis AR40-D

Regler mit Rückstrommechanismus AR20K-D bis AR40K-D

Bestelloptionen

Für Details zu Abmessungen, technischen Daten und Lieferzeiten kontaktieren Sie Ihr SMC-Verkaufsbüro.

① 0,4-MPa-Einstellung

Der max. Einstelldruck beträgt 0,4 MPa. Wenn ein Manometer inbegriffen ist, zeigt die Anzeige einen Bereich zwischen 0 und 0,7 MPa an.

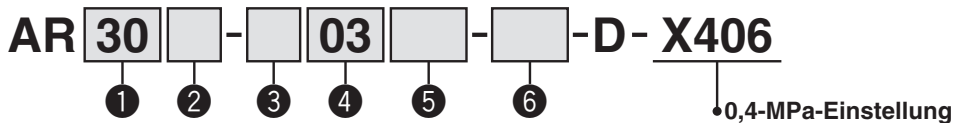
Technische Daten

Bestell-Nr.	-X406
Prüfdruck [MPa]	1,5
Max. Betriebsdruck [MPa]	1,0
Einstelldruckbereich [MPa]*1	0,05 bis 0,4

*1 Der Druck kann zwar in bestimmten Fällen auf einen Wert über dem spezifizierten Druck eingestellt werden, verwenden Sie ihn dennoch innerhalb des spezifizierten Bereichs.

Verwendbare Modelle

Modell	AR20(K)-D	AR30(K)-D	AR40(K)-D
Anschlussgröße	1/8, 1/4	1/4, 3/8	1/4, 3/8, 1/2



- Option/Semi-Standard: Wählen Sie jeweils eine für a bis f.
 - Symbol für Option/Semi-Standard: Bei der Bestellung von mehr als einer Option diese in alphabetischer Reihenfolge angeben.
- Beispiel: AR30K-03BE-NR-D-X406

	Symbol	Beschreibung	① Baugröße			
			20	30	40	
② mit Rückstrommechanismus	—	ohne Rückstrommechanismus	●	●	●	
	K*1	mit Rückstrommechanismus	●	●	●	
③ Gewindetyp	+	Rc	●	●	●	
	N	NPT	●	●	●	
	F	G	●	●	●	
	+					
④ Anschlussgröße	01	1/8	●	—	—	
	02	1/4	●	●	●	
	03	3/8	—	●	●	
	04	1/2	—	—	●	
	+					
⑤ Option*2	a Montage	—	Ohne Montageoption	●	●	●
		B*3	Mit Befestigungselement	●	●	●
		H	Mit Panelmutter (für Schalttafeleinbau)	●	●	●
	b Manometer*4	—	Ohne Manometer	●	●	●
		E	mit quadratischem Einbaumanometer (mit Grenzwertanzeige)	●	●	●
		G	Rundes Manometer (mit Grenzwertanzeige)	●	●	●
		M	Rundes Manometer (mit Farbzonen)	●	●	●
		E1	Ausgang: NPN Ausgang, elektrischer Anschluss: Verdrahtung von unten	●	●	●
		E2	Ausgang: NPN-Ausgang, elektrischer Anschluss: Verdrahtung von oben	●	●	●
		E3	Ausgang: PNP-Ausgang, elektrischer Anschluss: Verdrahtung von unten	●	●	●
E4	Ausgang: PNP-Ausgang, elektrischer Anschluss: Verdrahtung von oben	●	●	●		
⑥ Semi-Standard	c Sekundärentlüftung	—	Mit Sekundärentlüftung	●	●	●
		N	ohne Sekundärentlüftung	●	●	●
	d Durchflussrichtung	—	von links nach rechts	●	●	●
		R	von rechts nach links	●	●	●
	e Einstellknopf	—	Abwärts	●	●	●
Y		Aufwärts	●	●	●	
f Druckeinheit	—	Einheit auf Typenschild: MPa, Manometer mit SI-Einheiten: MPa	●	●	●	
	Z*6	Einheit auf Typenschild: psi, Manometer: MPa/psi Dualskala	○*8	○*8	○*8	
	ZA*7	Digitaler Druckschalter: mit Auswahlfunktion für Einheiten	△*9	△*9	△*9	

*1 Stellen Sie den Eingangsdruck min. 0,05 MPa höher ein als den Einstelldruck.

*2 Optionen B, G, H und M sind bei Auslieferung nicht montiert und werden lose beigelegt.

*3 Die Baugruppe besteht aus einem Befestigungselement und Panel (verwendbar für AR20(K)-D bis AR40(K)-D).

*4 Wenn ein Manometer inbegriffen ist, zeigt die Anzeige einen Bereich zwischen 0 und 0,7 MPa an.

*5 Bei Wahl von H (Schalttafeleinbau) ist der Einbauraum für die Anschlusskabel nicht gewährleistet. Wählen Sie in diesem Fall „Kabelanschluss oben“ als elektrischer Anschluss. (Wählen Sie „Kabelanschluss unten“ bei gleichzeitiger Wahl des Semi-Standards Y.)

*6 Für Gewindetyp: NPT

Dieses Produkt ist entsprechend dem neuen japanischen Messgesetz nur für den Einsatz im Ausland ausgelegt. (Für Japan steht die Ausführung mit SI-Einheiten zur Verfügung.) Nicht verwendbar mit M: Rundes Manometer (mit Farbzonen). Als Sonderanfertigung erhältlich. Der digitale Druckschalter ist mit einer Auswahlfunktion für Einheiten ausgestattet und werkseitig auf psi eingestellt.

*7 Für Optionen: E1, E2, E3, E4. Dieses Produkt ist entsprechend dem neuen japanischen Messgesetz nur für den Einsatz im Ausland ausgelegt. (Für Japan steht die Ausführung mit SI-Einheiten zur Verfügung.)

*8 ○: Für die Leitungsgewindeart: nur NPT.

*9 △: Auswählen bei Optionen: E1, E2, E3, E4.



Serie AR(K)

Produktspezifische Sicherheitshinweise

Vor der Handhabung der Produkte durchlesen. Siehe Umschlagseite für Sicherheitsvorschriften. Einzelheiten über Sicherheitshinweise zu den Wartungseinheiten finden Sie im separaten Dokument "Sicherheitshinweise zur Handhabung von SMC-Produkten" und in der „Betriebsanleitung“ unter <http://www.smc.eu>

Hinweise zu Konstruktion und Auswahl

⚠️ Warnung

1. Bei den Modellen AR20-D bis AR40-D kann der Restdruck am Ausgang, nach dem Abschalten der Druckluftversorgung, nicht entlüftet werden. Verwenden Sie zur Restdruckentlüftung den Regler mit Rückstrommechanismus (AR20K-D bis AR60K-D).

⚠️ Achtung

1. Bei Betrieb mit einem niedrigeren Eingangsdruck als dem im Diagramm der Durchfluss-Kennlinien angegeben, kann der Druckabfall auf der Ausgangsseite größer sein. Stellen Sie daher sicher, dass Sie entsprechende Tests für Ihre Applikation durchführen.

Wartung

⚠️ Warnung

1. Überprüfen Sie das Manometer regelmäßig, wenn der Regler mit Rückstrommechanismus zwischen einem Ventil und einem Zylinder betriebeht wird. Plötzliche Druckschwankungen können die Haltbarkeit des Manometers verkürzen. Alternativ, sollte ein digitaler Druckschalter verwendet werden.

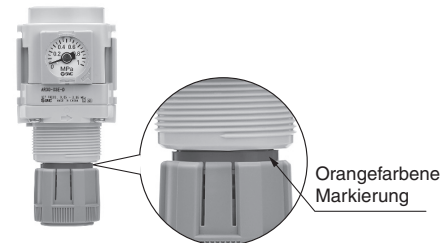
Montage/Einstellung

⚠️ Warnung

1. Beobachten Sie während der Reglereinstellung die Manometeranzeige. Ein Überdrehen des Reglereinstellknopfs kann Schäden an internen Bauteilen verursachen.
2. Den Einstellknopf nicht mit Werkzeugen betätigen, da dies zu Schäden führen kann. Betätigen Sie den Einstellknopf ausschließlich von Hand.

⚠️ Achtung

1. Entriegeln Sie den Einstellknopf für die Druckeinstellung und verriegeln Sie ihn anschließend wieder. Andernfalls kann der Einstellknopf beschädigt werden und es kann zu Ausgangsdruck-schwankungen kommen.
 - Ziehen Sie zum Lösen der Verriegelung am Einstellknopf. (Am Einstellknopf wird als visuelle Kontrolle eine orangefarbene Markierung sichtbar.)
 - Drücken Sie den Einstellknopf hinein, um ihn zu verriegeln. Lässt sich der Knopf nicht leicht verriegeln, drehen Sie ihn zuerst ein wenig nach links und anschließend nach rechts und drücken Sie ihn dann erneut hinein (bei verriegeltem Einstellknopf ist die orange farbene Markierung nicht mehr sichtbar).



Manometeranschluss

⚠️ Warnung

1. Um das Manometer oder andere Verschraubungen in den Manometeranschluss am Produkt einzuschrauben, ziehen Sie sie mit dem empfohlenen Drehmoment (3 bis 5 N-m), während Sie den AR(K)-D sicher festhalten. Wenn Sie ein Steckverbindung an den Manometeranschluss montieren, beachten Sie außerdem die Sicherheitshinweise für Schraub-/Steckverbindungen und Schläuche.

AC

AF + AR + AL

AW + AL

AF + AR

AF + AFM + AR

AW + AFM

Anbauteil

AF


AFM / AFD

AR

AL

AW

Modularer Typ Öler *Serie AL*

Öler Serie AL	Modell	Anschlussgröße	Optionen
 <p data-bbox="140 891 288 922">s. 88 bis 93</p>	AL20-D	1/8, 1/4	Befestigungselement
	AL30-D	1/4, 3/8	
	AL40-D	1/4, 3/8, 1/2	
	AL40-06-D	3/4	
	AL50-D	3/4, 1	
	AL60-D	1	

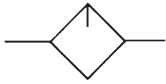
Öler

AL20-D bis AL60-D



AL30-D

Symbol



Bestellschlüssel

AL **30** - **03** **B** - **—** - D

① ② ③ ④ ⑤

· Option/Semi-Standard: Wählen Sie jeweils eine für a bis d.
 · Symbol für Option/Semi-Standard:
 Bei der Bestellung von mehr als einer Option diese in alphanumerischer Reihenfolge angeben.
 Beispiel: AL30-03B-3RW-D

	Symbol	Beschreibung	① Baugröße					
			20	30	40	50	60	
② Gewindetyp	—	Rc	●	●	●	●	●	
	N	NPT	●	●	●	●	●	
	F	G	●	●	●	●	●	
+								
③ Anschlussgröße	01	1/8	●	—	—	—	—	
	02	1/4	●	●	—	—	—	
	03	3/8	—	●	●	—	—	
	04	1/2	—	—	●	—	—	
	06	3/4	—	—	●	●	—	
	10	1	—	—	—	●	●	
+								
④ Option (Montage)	—	Ohne Montageoption	●	●	●	●	●	
	B*1	mit Befestigungselement	●	●	●	●	●	
+								
⑤ Semi-Standard	a Behälter*2	—	Polycarbonatbehälter	●	●	●	●	●
		2	Metallbehälter	●	●	●	●	●
		6	Polyamidbehälter	●	●	●	●	●
		8	Metallbehälter mit Niveauanzeige	—	●	●	●	●
		C	mit Behälterschutz	●	—*3	—*3	—*3	—*3
		6C	Mit Behälterschutz (Polyamidbehälter)	●	—*4	—*4	—*4	—*4
	+							
	b Ölabblass	—	ohne Ablassventil	●	●	●	●	●
		3	Mit Ablassventil	●	●	●	●	●
		3W*5	Ablassventil mit Schlauchtülle	—	●	●	●	●
	+							
	c Durchflussrichtung	—	von links nach rechts	●	●	●	●	●
R		von rechts nach links	●	●	●	●	●	
+								
d Druckeinheit	—	Druckeinheit auf Typenschild: MPa	●	●	●	●	●	
	Z*6	Druckeinheit auf Typenschild: psi, °F	○*7	○*7	○*7	○*7	○*7	

*1 Das Befestigungselement wird werksseitig beigelegt. Das Befestigungselement besteht aus zwei Einzelteilen und zwei Befestigungsschrauben.
 *2 Siehe Seite 93 für die chemische Beständigkeit des Behälters.
 *3 Ein Behälterschutz wird standardmäßig mitgeliefert (Polycarbonat).
 *4 Ein Behälterschutz wird standardmäßig mitgeliefert (Polyamid).
 *5 Die Kombination mit Metallbehälter 2 und 8 ist nicht erhältlich.
 *6 Für Gewindetyp: NPT Dieses Produkt ist entsprechend dem neuen japanischen Messgesetz nur für den Einsatz im Ausland ausgelegt. (Für Japan steht die Ausführung mit SI-Druckeinheiten zur Verfügung.)
 *7 ○: Für Gewindetyp NPT

AC
 AF + AR + AL
 AW + AL
 AF + AR
 AF + AFM + AR
 AW + AFM
 Anbauteil
 AF
 AFM / AFD
 AR
 AL
 AW

Serie AL20-D bis AL60-D

Technische Daten

Modell	AL20-D	AL30-D	AL40-D	AL40-06-D	AL50-D	AL60-D
Anschlussgröße	1/8, 1/4	1/4, 3/8	1/4, 3/8, 1/2	3/4	3/4, 1	1
Medium	Druckluft					
Umgebungs- und Medientemperatur	-5 bis 60 °C (nicht gefroren)					
Prüfdruck	1,5 MPa					
Max. Betriebsdruck	1,0 MPa					
Mindestdurchfluss *1	15 l/min (ANR)	Anschlussgröße 1/4: 30 l/min (ANR) Anschlussgröße 3/8: 40 l/min (ANR)	Anschlussgröße 1/4: 30 l/min (ANR) Anschlussgröße 3/8: 40 l/min (ANR) Anschlussgröße 1/2: 50 l/min (ANR)	50 l/min (ANR)	190 l/min (ANR)	220 l/min (ANR)
Öleinfüllmenge	25 cm ³	55 cm ³	135 cm ³			
empfohlenes Öl	Turbinenöl Klasse 1 (ISO VG32)					
Behältermaterial	Polycarbonat					
Behälterschutz	Semi-estándar (Acero)	Standard (Polycarbonat)				
Gewicht	0,10 kg	0,18 kg	0,37 kg	0,41 kg	0,92 kg	0,99 kg

*1 Die Tropfmenge beträgt min. 5 Tropfen/min unter folgenden Bedingungen: Betriebsdruck von 0,5 MPa; Turbinenöl der Klasse 1 (ISO VG32); Temperatur bei 20 °C; Öleinstellventil vollständig geöffnet.
Auch bei regelmäßig ein- und ausgeschalteten Ventilen am Ausgang (intermittierende Anwendung) muss im Durchschnitt der oben genannte Mindestdurchfluss erreicht werden.

Behälter/Bestellnummer

Behältermaterial	Ölablass	Sonstiges	Modell					
			AL20-D	AL30-D	AL40-D	AL40-06-D	AL50-D	AL60-D
Polycarbonat	ohne Ablassventil	—	C2SL-D	—	—			—
		mit Behälterschutz	C2SL-C-D	C3SL-D	C4SL-D			—
	Mit Ablassventil	—	C2SL-3-D	—	—			—
		mit Behälterschutz	C2SL-3C-D	C3SL-3-D	C4SL-3-D			—
Polyamid	ohne Ablassventil	mit Behälterschutz	—	C3SL-3W-D	C4SL-3W-D			—
		—	C2SL-6-A	—	—			—
	Mit Ablassventil	mit Behälterschutz	C2SL-6C-A	C3SL-6-A	C4SL-6-A			—
		—	C2SL-36-A	—	—			—
Metall	ohne Ablassventil	mit Behälterschutz	C2SL-36C-A	C3SL-36-A	C4SL-36-A			—
		mit Behälterschutz	—	C3SL-36W-A	C4SL-36W-A			—
	Mit Ablassventil	—	C2SL-2-A	C3SL-2-A	C4SL-2-A			—
		mit Behälterschutz	—	C3LL-8-A	C4LL-8-A			—
Metall	Mit Ablassventil	—	C2SL-23-A	C3SL-23-A	C4SL-23-A			—
		mit Behälterschutz	—	C3LL-38-A	C4LL-38-A			—

*1 Der Behälter wird mit einem Behälter-O-Ring geliefert. Bitte wenden Sie sich für die Behälter mit Druck- und Temperaturangaben in psi und °F an SMC.

Optionen/Bestellnummer

Optionen	Modell					
	AL20-D	AL30-D	AL40-D	AL40-06-D	AL50-D	AL60-D
Befestigungselement *1	AF24P-070AS	AF34P-070AS	AF44P-070AS	AF49P-070AS	AF54P-070AS	

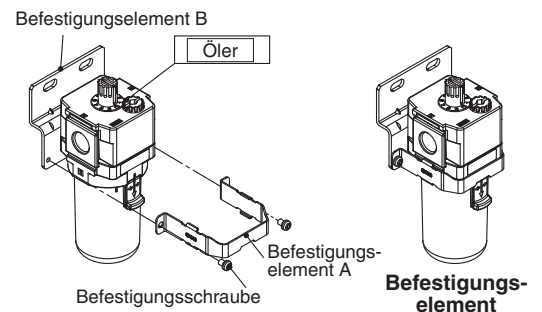
*1 Im Lieferumfang sind das zweiteilige Befestigungselement A/B und 2 Befestigungsschrauben enthalten.

Ersatzteile/Bestellnummer

Beschreibung	Modell					
	AL20-D	AL30-D	AL40-D	AL40-06-D	AL50-D	AL60-D
Sichtkuppel	AL20P-080AS					
Öleinfüllschraube	AL24P-060AS	AL34P-060AS	AL44P-060AS			
Halter Differenzdruckklappe	AL20P-030AS	AL30P-030AS	AL40P-030AS	AL54P-030AS	AL60P-030AS	
Differenzdruckklappe	AL20P-040S	AL30P-040S	AL44P-040S	AL60P-040AS		
Behälter-O-Ring	C2SFP-260S	C32FP-260S	C42FP-260S			
Behälterereinheit *1, *2	Siehe Tabelle „Behälter/Bestellnummer“					

*1 Der Behälter wird mit einem Behälter-O-Ring geliefert.

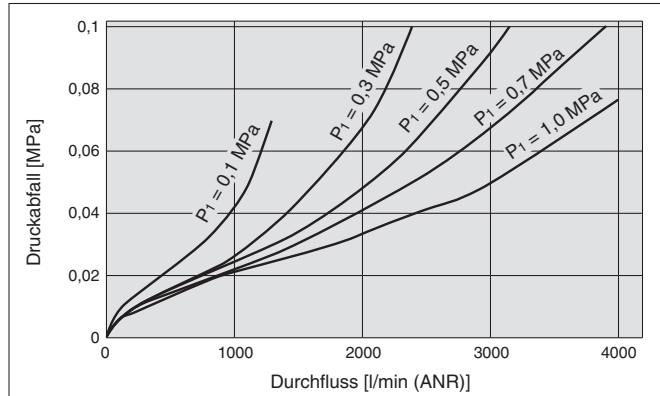
*2 Bitte wenden Sie sich für die Behälter mit Druck- und Temperaturangaben in psi und °F an SMC.



Durchfluss-Kennlinien (repräsentativer Wert)

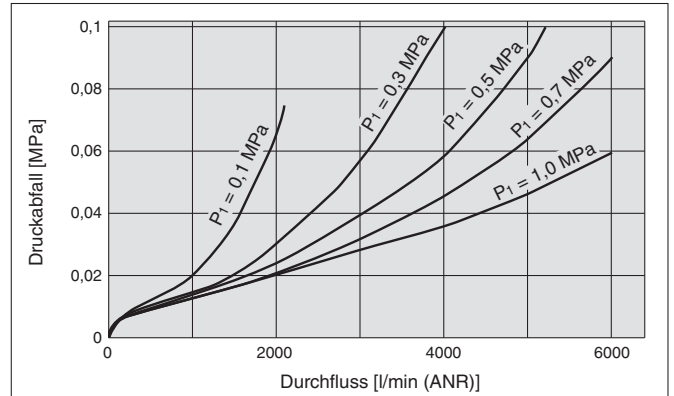
AL20-D

Rc1/4



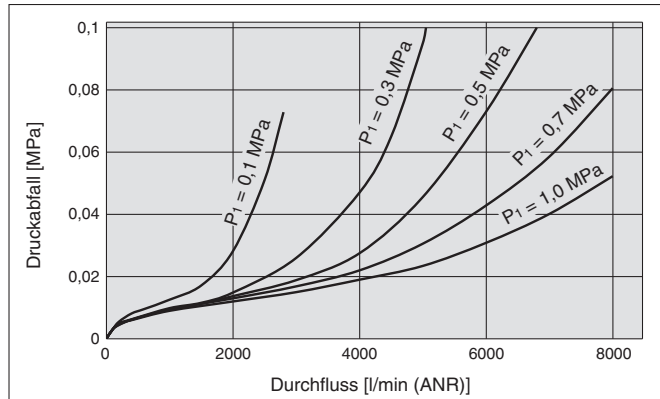
AL30-D

Rc3/8



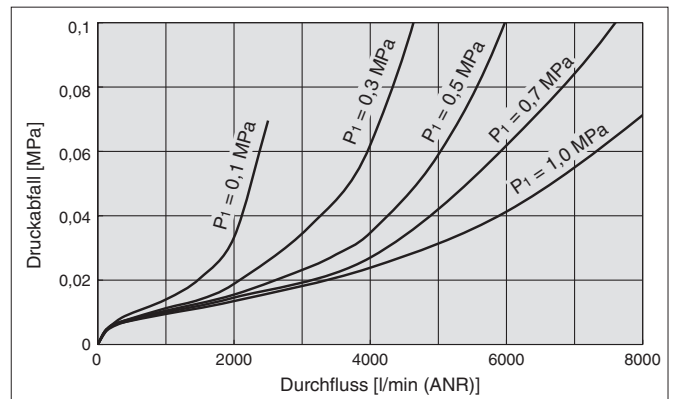
AL40-D

Rc1/2



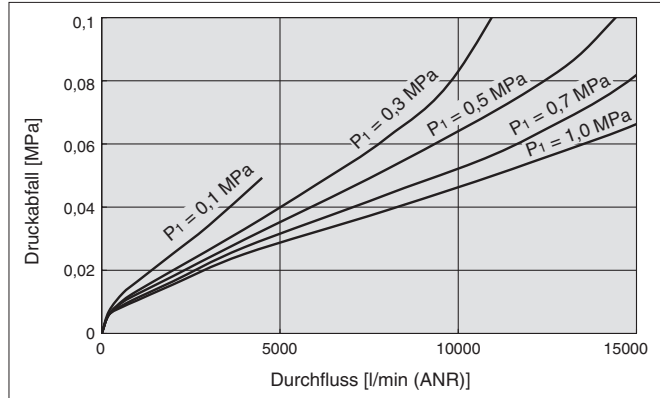
AL40-06-D

Rc3/4



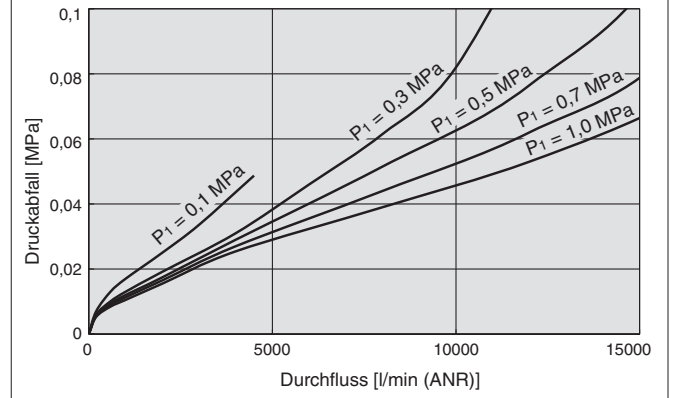
AL50-D

Rc1



AL60-D

Rc1



AC

AF + AR + AL

AW + AL

AF + AR

AF + AFM + AR

AW + AFM

Anbauteil

AF

AFM / AFD

AR

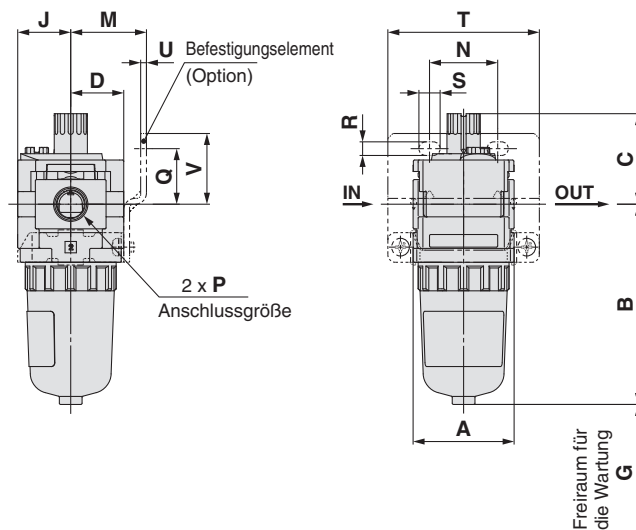
AL

AW

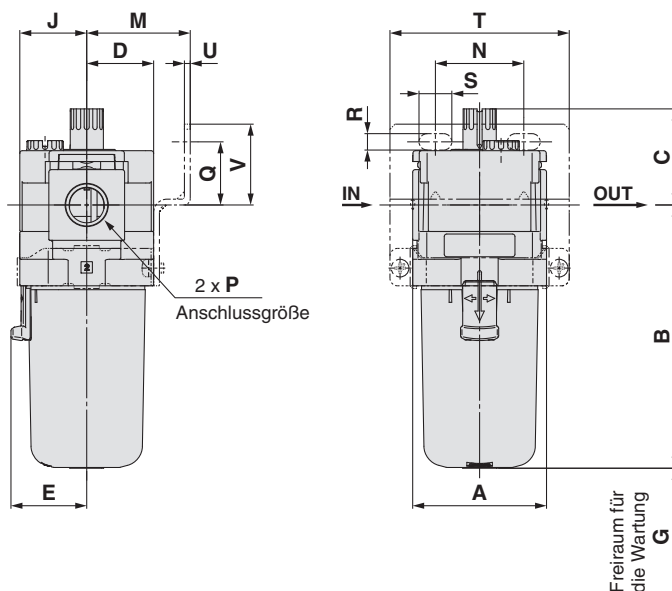
Serie AL20-D bis AL60-D

Abmessungen

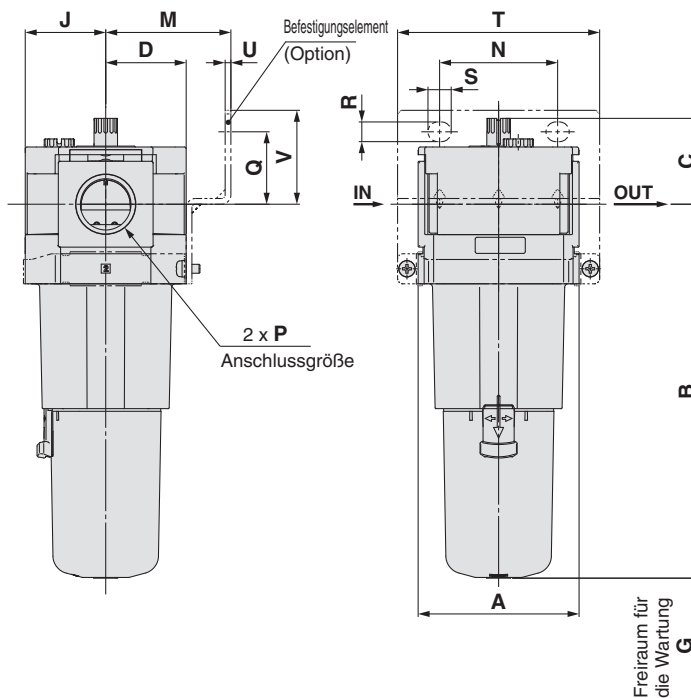
AL20-D



AL30-D bis AL40-06-D



AL50-D bis AL60-D



Öler Serie AL20-D bis AL60-D

Verwendbares Modell	Semi-Standard					
	Behälter PC/PA		Metallbehälter		Metallbehälter mit Niveauanzeige	
	Mit Ablassventil	Ablassventil mit Schlauchtülle	ohne Ablassventil	Mit Ablassventil	ohne Ablassventil	Mit Ablassventil
AL20-D						
AL30-D bis AL60-D		 Schlauchtülle verwendbarer Schlauch: T0604				

Modell	Abmessungen								Optionen							
	P	A	B	C	D	E	G	J	Befestigungselement							
									M	N	Q	R	S	T	U	V
AL20-D	1/8, 1/4	40	79,3	35,9	21	—	60	21	30	27	22	5,4	8,4	60	2,3	28
AL30-D	1/4, 3/8	53	104,3	38,1	26,5	30	80	26,5	41	35	25	6,5	13	71	2,3	32
AL40-D	1/4, 3/8, 1/2	70	136,1	44	35,5	38,4	110	35,5	50	52	30	8,5	12,5	88	2,3	39
AL40-06-D	3/4	75	138,1	44	35,5	38,4	110	35,5	50	52	34	8,5	12,5	88	2,3	43
AL50-D	3/4, 1	90	209,1	48	45	—	110	45	70	66	40,5	11	13	113	3,2	52,5
AL60-D	1	95	223,1	48	45	—	110	45	70	66	40,5	11	13	113	3,2	52,5

Modell	Semi-Standardbeschreibung					
	Behälter PC/PA		Metallbehälter		Metallbehälter mit Niveauanzeige	
	Mit Ablassventil	Mit Schlauchtülle	ohne Ablassventil	Mit Ablassventil	ohne Ablassventil	Mit Ablassventil
	B	B	B	B	B	B
AL20-D	87,6	—	84,5	87,4	—	—
AL30-D	115,4	123,9	104,3	117,8	124,3	137,8
AL40-D	147,1	155,6	136	149,5	156,1	169,5
AL40-06-D	149,1	157,6	138	151,5	158,1	171,5
AL50-D	220,1	228,6	209	222,5	229	242,5
AL60-D	234,1	242,6	223	236,5	243	256,5

AC

AF + AR + AL

AF + AR

AW + AL

AW + AL

AF + AR

AF + AR

AF + AFM + AR

AF + AFM

AW + AFM

Anbauteil

AF

AFM / AFD

AR

AL

AW



Serie AL Produktspezifische Sicherheitshinweise

Vor der Handhabung der Produkte durchlesen. Siehe Umschlagseite für Sicherheitsvorschriften. Einzelheiten über Sicherheitshinweise zu den Wartungseinheiten finden Sie im separaten Dokument "Sicherheitshinweise zur Handhabung von SMC-Produkten" und in der „Betriebsanleitung“ unter <http://www.smc.eu>

Hinweise zu Konstruktion und Auswahl

⚠️ Warnung

- Druckluft darf nicht von der Ausgangsseite her einströmen. Dadurch kann die Differenzdruckklappe beschädigt werden.
- Der Standardbehälter und die Sichtkuppel des Ölers bestehen aus Polycarbonat. Verwenden Sie das Produkt daher nicht in Umgebungen, in denen es organischen Lösungsmitteln, Chemikalien, Kühlschmiermittel, syn-thetischen Ölen, alkalischen Stoffen oder Schraubensicherungs-mitteln ausgesetzt ist oder mit diesen Stoffen in Kontakt kommt.**

Chemische Beständigkeit des Polycarbonatbehälters mit Sichtkuppel und Polyamidbehälters mit Sichtkuppel

Art der Substanz	Chemische Bezeichnung	Anwendungsbeispiele	Material	
			Polycarbonat	Polyamid
Säure	Salzsäure Schwefelsäure Phosphorsäure Chromsäure	Saure Reinigungsflüssigkeit für Metalle	△	×
Base	Natriumhydroxid (Natronlauge) Kaliumcarbonat Kalziumhydroxid Ammoniakwasser Natriumcarbonat	Entfettung von Metallen Industriesalze wasserlösliches Kühlschmiermittel	×	○
anorganische Salze	Natriumsulfid Kaliumnitrat Natriumsulfat	—	×	△
Chlor-Lösungsmittel	Tetrachlorkohlenstoff Chloroform Ethylenchlorid Methylenchlorid	Reinigungsflüssigkeit für Metalle Druckertinte Verdünner	×	△
Aromatische Verbindungen	Benzol Toluol Farbverdünner	Beschichtungen Chemische Reinigung	×	△
Keton	Aceton Methyl-Ethylketon Cyclohexan	photografischer Film chemische Reinigung Textilindustrie	×	×
Alkohol	Ethylalkohol IPA Methylalkohol	Frostschutz Klebstoffe	△	×
Öl	Benzin Kerosin	—	×	○
Ester	Phthalsäuredimethyl Phthalsäurediethyl Essigsäure	synthetisches Öl Zusatzstoffe gegen Rostbildung	×	○
Ether	Methylether Ethylerther	Additive in Bremsflüssigkeiten	×	○
Amino	Methylamino	Kühlschmiermittel Additive in Bremsflüssigkeiten Vulkanisierungsbeschleuniger	×	×
Sonstiges	Schraubensicherungsmittel Meerwasser Lecksuchspray	—	×	△

○: i. d. R. sicher △: Auswirkungen möglich. ×: Auswirkungen treten auf.

Verwenden Sie im Zweifelsfall oder wenn die o. g. Faktoren auftreten einen Metallbehälter.

Hinweise zu Konstruktion und Auswahl

⚠️ Achtung

- Wenn an der Eingangsseite des Ölers eine Abzweigung für die Druckluft vorhanden ist, installieren Sie ein Rückschlagventil, um Ölrückfluss zu verhindern.

Wartung

⚠️ Warnung

- Bei der Ausführung AL20-D muss vor dem Nachfüllen von Öl der Eingangsdruck abgeschaltet werden. Im druckbeaufschlagten Zustand kann kein Öl nachgefüllt werden.
- Ziehen Sie die Öleinfüllschraube mit dem empfohlenen Drehmoment an. Ein unzureichendes Anzugsmoment kann zu losen Verbindungen oder Leckage führen. Bei einem zu hohen Anzugsmoment kann das Gewinde beschädigt werden.

Empfohlenes Drehmoment

Einheit: Nm

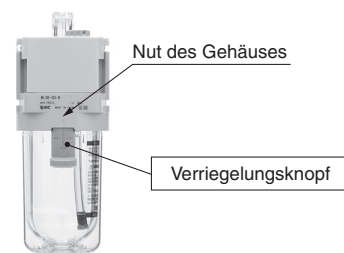
Modell	AL20-D	AL30-D	AL40-D AL40-06-D AL50-D AL60-D
Drehmoment	0,25 bis 0,35	0,35 bis 0,45	0,5 bis 0,6

- Die Einstellung der Sichtkuppel für die Modelle AL20-D bis AL60-D muss manuell erfolgen. Durch Drehen gegen den Uhrzeigersinn wird die Tropfmenge erhöht, durch Drehen im Uhrzeigersinn wird die Tropfmenge verringert. Keine Werkzeuge verwenden, da diese die Sichtkuppel beschädigen könnten. Der Verstellbereich der Sichtkuppel beträgt ca. 3 Umdrehungen. Vermeiden Sie ein Überdrehen. Bitte beachten Sie, dass die nummerierten Skalenanzeigen für die Positionseinstellung keinen Richtwert für die Tropfmenge darstellen.


Montage/Einstellung

⚠️ Achtung

- Bei Installation des Ölbehälters an den Ausführungen AL30-D bis AL60-D darauf achten, dass der Verriegelungsknopf mit der Nut auf der Vorderseite (bzw. Rückseite) vom Gehäuse ausgerichtet ist, um zu vermeiden, dass der Behälter herunterfällt oder beschädigt wird.



Modularer Typ Filterregler **Serie AW**

Filterregler Serie AW 	Modell	Anschlussgröße	Einstelldruckbereich	Optionen
	AW20(K)-D	1/8, 1/4	0,05 bis 0,85 MPa 0,02 bis 0,2 MPa	Befestigungselement
	AW30(K)-D	1/4, 3/8		Panelmutter (für Schalttafeleinbau)
	AW40(K)-D	1/4, 3/8, 1/2		Schwimmgesteuerter automatischer Kondensatablass
	AW40(K)-06-D	3/4		quadratisches Einbaumanometer
	AW60(K)-D	3/4, 1		Digitaler Druckschalter
		Rundes Manometer		

s. 95 bis 109

AC

AF + AR + AL

AW + AL

AF + AR

AF + AFM + AR

AW + AFM

Anbauteil

AF

AFM / AFD

AR

AL

AW

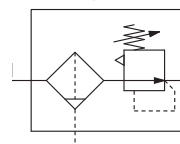
Filterregler

AW20-D bis AW60-D

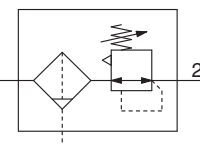
Filterregler mit Rückstrommechanismus

AW20K-D bis AW60K-D

Symbol
Filterregler



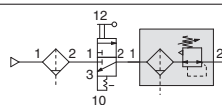
Filterregler mit
Rückstrommechanismus



- Die Kombination aus Filter und Regler ist platzsparend und erfordert einen geringeren Montageaufwand.
- Der Rückstrommechanismus ermöglicht einen Rückstrom der Druckluft von der Ausgangsseite zur Eingangsseite. Somit können diese Regler zwischen Ventil und Antrieb montiert werden.

Beispiel)

Nach dem Abschalten der Druckluftversorgung ist sichergestellt, dass der Restdruck in der Anlage in die Atmosphäre entlüftet wird.



Bestellschlüssel

AW **30** - **03** **BE** - **D**

1 2 3 4 5 6

- Option/Semi-Standard: Wählen Sie jeweils eine für a bis i.
 - Symbol für Option/Semi-Standard: Bei der Bestellung von mehr als einer Option diese in alphanumerischer Reihenfolge angeben.
- Beispiel: AW30K-03BE-1NR-D

		Symbol	Beschreibung	1				
				Baugröße				
				20	30	40	60	
2	Rückstrommechanismus	—	ohne Rückstrommechanismus	●	●	●	●	
		K*1	mit Rückstrommechanismus	●	●	●	●	
3	Gewindetyp	—	Rc	●	●	●	●	
		N	NPT	●	●	●	●	
		F	G	●	●	●	●	
4	Anschlussgröße	01	1/8	●	—	—	—	
		02	1/4	●	●	●	—	
		03	3/8	—	●	●	—	
		04	1/2	—	—	●	—	
		06	3/4	—	—	●	●	
		10	1	—	—	—	●	
5	a	Montage	—	Ohne Montageoption	●	●	●	●
			B*3	mit Befestigungselement	●	●	●	●
			H	mit Panelmutter (für Schalttafeleinbau)	●	●	●	—
	b	Schwimmgesteuerter automatischer Kondensatablass*4	—	Ohne automatischen Kondensatablass (manueller Kondensatablass)	●	●	●	●
			C*5	N.C. (drucklos geschlossen) Der Ablassanschluss bleibt nach dem Abschalten der Druckluftversorgung geschlossen.	●	●	●	●
			D*6	N.O. (drucklos offen) Der Ablassanschluss ist geöffnet, wenn kein Druck zugeführt wird.	—	●	●	●
	c	Manometer*7	—	Ohne Manometer	●	●	●	●
			E	mit quadratischem Einbaumanometer (mit Grenzwertanzeige)	●	●	●	●
			G	Rundes Manometer (mit Grenzwertanzeige)	●	●	●	●
			M	Rundes Manometer (mit Farbzonen)	●	●	●	●
		Digitaler Druckschalter*8	E1	Ausgang: NPN Ausgang, Elektrischer Anschluss: Verdrahtung von unten	●	●	●	●
			E2	Ausgang: NPN-Ausgang, elektrischer Anschluss: Verdrahtung von oben	●	●	●	●
E3	Ausgang: PNP-Ausgang, elektrischer Anschluss: Verdrahtung von unten	●	●	●	●			
	E4	Ausgang: PNP-Ausgang, elektrischer Anschluss: Verdrahtung von oben	●	●	●	●		
6	d	Einstelldruckbereich*9	—	0,05 bis 0,85 MPa	●	●	●	●
			1	0,02 bis 0,2 MPa	●	●	●	●
	e	Behälter*10	—	Polycarbonatbehälter	●	●	●	●
			2	Metallbehälter	●	●	●	●
			6	Polyamidbehälter	●	●	●	●
			8	Metallbehälter mit Niveauanzeige	—	●	●	●
C			mit Behälterschutz	●	—*11	—*11	—*11	
6C			Mit Behälterschutz (Polyamidbehälter)	●	—*12	—*12	—*12	
f	Ablassanschluss*13	—	Mit Ablassventil	●	●	●	●	
		J*14	offener Ablass mit Innengewinde 1/8	●	—	—	—	
		W*15	offener Ablass mit Innengewinde 1/4	—	●	●	●	
—	Ablassventil mit Schlauchtülle	—	●	●	●			

Filterregler Serie AW20-D bis AW60-D

Filterregler mit Rückstrommechanismus Serie AW20K-D bis AW60K-D



AW30-D

		Symbol	Beschreibung	1 Baugröße			
				20	30	40	60
6 Semi-Standard	g	—	Mit Sekundärentlüftung	●	●	●	●
		N	Ohne Sekundärentlüftung	●	●	●	●
			+				
	h	—	von links nach rechts	●	●	●	●
		R	von rechts nach links	●	●	●	●
			+				
i	Druckeinheit	—	Druckeinheit auf Typenschild: MPa, Manometer mit SI-Druckeinheiten: MPa	●	●	●	●
		Z*16	Druckeinheit auf Typenschild: psi, °F, Manometer: MPa/psi Doppelskala	○*18	○*18	○*18	○*18
		ZA*17	Digitaler Druckschalter: mit Auswahlfunktion für Druckeinheiten	△*19	△*19	△*19	△*19

- *1 Stellen Sie den Betriebsdruck min. 0,05 MPa höher ein als den Einstelldruck.
- *2 Optionen B, G, H und M sind bei Auslieferung nicht montiert und werden lose beigelegt.
- *3 Befestigungselement und Panelmutter (verwendbar für AR20(K)-D bis AR40(K)-D). Bei der Serie AW60(K)-D besteht das Befestigungselement aus zwei Einzelteilen und zwei Befestigungsschrauben.
- *4 Der automatische Kondensatablass Ø 10 mm Steckverbindung (2) Gewindetyp: Rc, G) oder Ø 3/8" Steckverbindung (2) Gewindetyp: NPT)
- *5 Nach dem Abschalten der Druckluftversorgung verbleibt das Kondensat im Behälter. Es wird empfohlen, vor längeren Betriebspausen das restliche Kondensat abzulassen.
- *6 Bei einem kleinen Kompressor (0,75 kW, Durchflussleistung unter 100 l/min (ANR)), kann es bei Betriebsstart zu Luftleckagen aus dem Kondensatablass kommen. In diesem Fall wird die N.C. Ausführung empfohlen.
- *7 Beim Anschluss eines Manometers wird bei der Standardausführung (0,85 MPa) ein 1,0 MPa-Manometer verwendet. Bei der 0,2 MPa-Ausführung ein 0,4 MPa-Manometer.
- *8 Bei Wahl von H (Schalttafeleinbau) ist der Einbauräum für die Anschlusskabel nicht gewährleistet. Wählen Sie in diesem Fall „Kabelanschluss unten“ als elektrischer Anschluss.
- *9 Der Druck kann zwar in bestimmten Fällen auf einen Wert über dem spezifizierten Druck eingestellt werden, verwenden Sie ihn dennoch innerhalb des spezifizierten Bereichs.

- *10 Siehe Seite 98 für die chemische Beständigkeit des Behälters.
- *11 Ein Behälterschutz wird standardmäßig mitgeliefert (Polycarbonat).
- *12 Ein Behälterschutz wird standardmäßig mitgeliefert (Polyamid).
- *13 Die Kombination mit schwimmergesteuertem automatischem Kondensatablass C und D ist nicht erhältlich.
- *14 Ohne Ventilfunktion. Der Gewindetyp entspricht der Auswahl unter Punkt 2.
- *15 Die Kombination mit Metallbehälter 2 und 8 ist nicht erhältlich.
- *16 Für Gewindetyp: NPT. Dieses Produkt ist entsprechend dem neuen japanischen Messgesetz nur für den Einsatz im Ausland ausgelegt. (Für Japan steht die Ausführung mit SI-Druckeinheiten zur Verfügung.) Nicht verwendbar mit M: Rundes Manometer (mit Farbzonen). Als Sonderanfertigung erhältlich. Der digitale Druckschalter ist mit einer Auswahlfunktion für Druckeinheiten ausgestattet und werkseitig auf psi eingestellt.
- *17 Für Optionen: E1, E2, E3, E4
- *18 ○: Für Gewindetyp NPT
- *19 △: Auswählen bei Optionen: E1, E2, E3, E4.

AC

AF + AR + AL

AW + AL

AF + AR

AF + AFM + AR

AF + AFM

AW + AFM

Anbauteil

AF

AFM / AFD

AR

AL

AW

Serie AW20-D bis AW60-D

Serie AW20K-D bis AW60K-D

Technische Daten

Modell		AW20-D	AW30-D	AW40-D	AW40-06-D	AW60-D
Anschlussgröße		1/8, 1/4	1/4, 3/8	1/4, 3/8, 1/2	3/4	3/4, 1
Manometeranschlussgröße*1		1/8				
Medium		Druckluft				
Umgebungs- und Medientemperatur*2		-5 bis 60 °C (nicht gefroren)				
Prüfdruck		1,5 MPa				
Max. Betriebsdruck		1,0 MPa				
Min. Betriebsdruck automatischer Kondensatablass	N.C.	0,1 MPa	0,15 MPa			
	N.O.	—	0,1 MPa			
Einstelldruckbereich		0,05 bis 0,85 MPa				
Filterfeinheit*3		5 µm				
Druckluft-Reinheitsklasse am Ausgang*4		ISO 8573-1:2010 [6 : 4 : 4]*5				
Kondensataufnahmemenge		8 cm ³	25 cm ³	45 cm ³		
Behältermaterial		Polycarbonat				
Behälterschutz		Semi-Standard (Stahl)	Standard (Polycarbonat)			
Konstruktion		Mit Sekundärentlüftung				
Gewicht		0,18 kg	0,34 kg	0,64 kg	0,69 kg	1,76 kg

*1 Manometer-Anschlussgewinde für Wartungseinheiten mit quadratischem Einbaumanometer oder mit digitalem Druckschalter sind nicht erhältlich.

*2 -5 bis 50 °C bei Produkten mit digitalem Druckschalter

*3 [Entspricht der Prüfbedingung ISO 8573-4:2001 und dem Prüfverfahren ISO 12500-3:2009]

Bedingungen: Neues Filterelement. Der Durchfluss, der Betriebsdruck und die Partikelanzahl am Filtereinlass sind konstant.

*4 Die Reinheitsklasse der Druckluft ist nach ISO 8573-1:2010 (Druckluft - Teil 1: Verunreinigungen und Reinheitsklassen) angegeben. Weitere Einzelheiten zu dieser Norm finden Sie auf Seite 110.

*5 Die Druckluft-Qualitätsklasse am Eingang entspricht [7 : 4 : 4].

Behälter/Bestellnummer

Behältermaterial	Kondensatablassmethode	Ablassanschluss	Sonstiges	Modell					
				AW20-D	AW30-D	AW40-D	AW40-06-D	AW60-D	
Polycarbonat	Manuell	Mit Ablassventil	—	C2SF-D	—	—			
			mit Behälterschutz	C2SF-C-D	C3SF-D	C4SF-D			
		Ablassventil mit Schlauchtülle	mit Behälterschutz	—	C3SF-W-D	C4SF-W-D			
			offener Ablass ohne Ventulfunktion	—	C2SF□-J-D	—	—		
	Automatisch*1 (Automatischer Kondensatablass)	drucklos geschlossen (N.C.)	mit Behälterschutz	AD27-D	—	—			
			mit Behälterschutz	AD27-C-D	AD37□-D	AD47□-D			
	drucklos offen (N.O.)	mit Behälterschutz	—	AD38□-D	AD48□-D				
Polyamid	Manuell	Mit Ablassventil	—	C2SF-6-A	—	—			
			mit Behälterschutz	C2SF-6C-A	C3SF-6-A	C4SF-6-A			
		Ablassventil mit Schlauchtülle	mit Behälterschutz	—	C3SF-6W-A	C4SF-6W-A			
			offener Ablass ohne Ventulfunktion	—	C2SF□-6J-A	—	—		
	Automatisch*1 (Automatischer Kondensatablass)	drucklos geschlossen (N.C.)	mit Behälterschutz	AD27-6-A	—	—			
			mit Behälterschutz	AD27-6C-A	AD37□-6-A	AD47□-6-A			
	drucklos offen (N.O.)	mit Behälterschutz	—	AD38□-6-A	AD48□-6-A				
Metall	Manuell	Mit Ablassventil	—	C2SF-2-A	C3SF-2-A	C4SF-2-A			
			mit Niveauanzeige	—	C3LF-8-A	C4LF-8-A			
		offener Ablass ohne Ventulfunktion	mit Niveauanzeige	—	C2SF□-2J-A	C3SF□-2J-A	C4SF□-2J-A		
			mit Niveauanzeige	—	C3LF□-8J-A	C4LF□-8J-A			
	Automatisch*1 (Automatischer Kondensatablass)	drucklos geschlossen (N.C.)	mit Niveauanzeige	—	AD27-2-A	AD37□-2-A	AD47□-2-A		
			mit Niveauanzeige	—	AD37□-8-A	AD47□-8-A			
	drucklos offen (N.O.)	mit Niveauanzeige	—	AD38□-2-A	AD48□-2-A				
		mit Niveauanzeige	—	AD38□-8-A	AD48□-8-A				

*1 Der Behälter wird mit einem Behälter-O-Ring geliefert.

□ in der Bestellnummer des Behälters steht für den Gewindetyp (verwendbarer Schlauch für den automatischen Kondensatablass).

Keine Angaben erforderlich für Rc-Gewinde; bitte geben Sie jedoch N für das NPT-Gewinde und F für das G-Gewinde an. (Für automatischen Kondensatablass, —: Ø 10 mm, N: Ø 3/8")

Bitte wenden Sie sich für die Behälter mit Druck- und Temperaturangaben in psi und °F an SMC.

Filterregler Serie AW20-D bis AW60-D

Filterregler mit Rückstrommechanismus Serie AW20K-D bis AW60K-D

Option/Bestellnummer

Optionen			Modell				
			AW20(K)-D	AW30(K)-D	AW40(K)-D	AW40(K)-06-D	AW60(K)-D
Befestigungselement*1			AW23P-270AS	AR33P-270AS	AR43P-270AS		AR54P-270AS
Panelmutter			AR23P-260S	AR33P-260S	AR43P-260S		—*2
Manometer*3	Runde Ausführung	Standard	G36-10-□01		G46-10-□01		
		0,02 bis 0,2 MPa	G36-4-□01		G46-4-□01		
	Runde Ausführung (mit Farbzone)	Standard	G36-10-□01-L		G46-10-□01-L		
		0,02 bis 0,2 MPa	G36-4-□01-L		G46-4-□01-L		
	Quadratisches Einbaumanometer*4	Standard	GC3-10AS-D [136150A (nur Manometerabdeckung)]				
		0,02 bis 0,2 MPa	GC3-4AS-D [136150A (nur Manometerabdeckung)]				
Digitaler Druckschalter	NPN-Ausgang, Verdrahtung von unten		ISE35-N-25-MLA-X523 [ISE35-N-25-M (nur Druckschaltergehäuse)]*5				
	NPN-Ausgang, Verdrahtung von oben		ISE35-R-25-MLA-X523 [ISE35-R-25-M (nur Druckschaltergehäuse)]*5				
	PNP-Ausgang, Verdrahtung von unten		ISE35-N-65-MLA-X523 [ISE35-N-65-M (nur Druckschaltergehäuse)]*5				
	PNP-Ausgang, Verdrahtung von oben		ISE35-R-65-MLA-X523 [ISE35-R-65-M (nur Druckschaltergehäuse)]*5				

*1 Im Lieferumfang sind das Befestigungselement und die Panelmuttern enthalten.

*2 Bei der Serie AW60(K)-D besteht die Baugruppe aus einem zweiteiligen Befestigungselement A/B und 2 Befestigungsschrauben. Bitte kontaktieren Sie SMC für Informationen zu den Panelmutter der Serie AW60(K)-D.

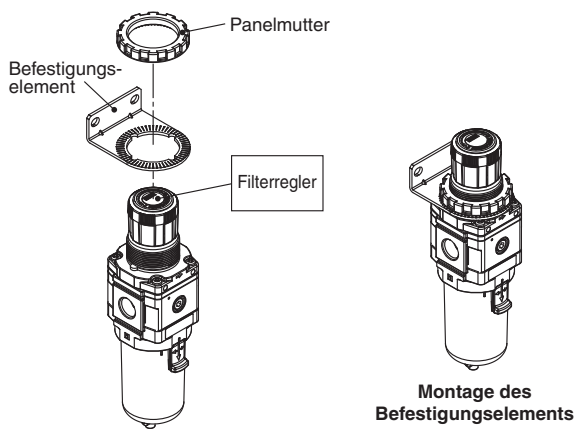
*3 □ in der Bestellnummer gibt den Gewindetyp für das runde Manometer an. Kein Symbol steht für R-Gewinde, N für NPT-Gewinde. Wenden Sie sich für das Manometer mit psi-Skala bitte an SMC.

*4 Mit O-Ring (1 Stk.) und Befestigungsschrauben (2 Stk.). []: nur Manometerabdeckung

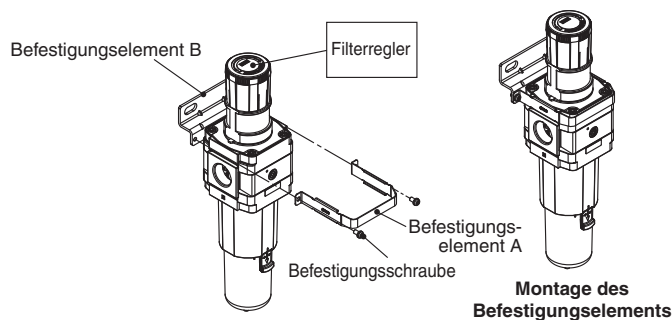
*5 Neben dem Druckschaltergehäuse sind ein Anschlusskabel mit Stecker (2 m), ein Adapter, ein Verriegelungsstift, O-Ring (1 Stk.) und Befestigungsschrauben (2 Stk.) beigelegt. []: Nur Druckschaltergehäuse (Einzelheiten über den Bestellschlüssel des digitalen Druckschalters finden Sie im [Web-Katalog](#).)

AW20(K)-D bis AW40(K)-06-D

AW60(K)-D



Montage des Befestigungselements



Montage des Befestigungselements

Ersatzteile/Bestellnummer

Beschreibung		Modell				
		AW20(K)-D	AW30(K)-D	AW40(K)-D	AW40(K)-06-D	AW60(K)-D
Ventil-Baugruppe		AW24P-060AS	AW34P-060AS	AW44P-060AS	AW49P-060AS	AW64P-060AS
Filterelement		AF20P-060S	AF30P-060S	AF40P-060S		AW60P-060S
Trennkappe		AF24P-040S	AF34P-040S	AF44P-040S		AW64P-030S
Membran-Baugruppe	Mit Sekundärentlüftung	AR24P-150AS	AR34P-150AS	AR44P-150AS		AR54P-150AS
	Ohne Sekundärentlüftung	AR24P-150AS-N	AR34P-150AS-N	AR44P-150AS-N		AR54P-150AS-N
Behälter-O-Ring		C2SFP-260S	C32FP-260S	C42FP-260S		
Behältereinheit*1, *2		Siehe „Behälter/Bestellnummer“				
Rückschlagventil*3		AR24KP-020AS				

*1 Der Behälter wird mit einem Behälter-O-Ring geliefert.

*2 Bitte wenden Sie sich für die Behälter mit Druck- und Temperaturangaben in psi und °F an SMC.

*3 Das Rückschlagventil ist nur verwendbar für einen Filterregler mit Rückstrommechanismus (AW20K-D bis AW40K-D). Im Lieferumfang sind enthalten: Rückschlagventilabdeckung, Rückschlagventilgehäuse und 2 Befestigungsschrauben

Serie AW20-D bis AW60-D

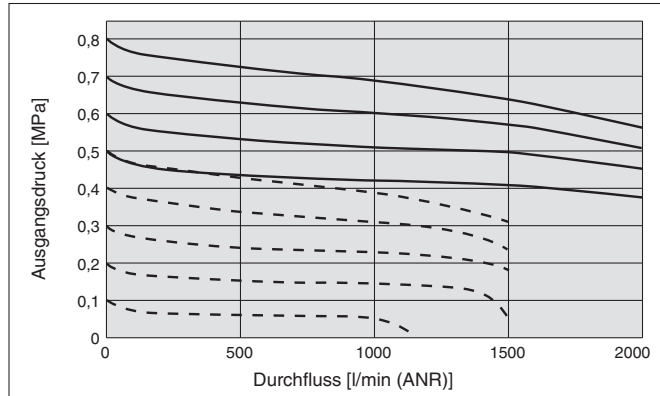
Serie AW20K-D bis AW60K-D

Durchfluss-Kennlinien (repräsentativer Wert)

— Eingangsdruck von 1,0 MPa
 - - - - - Eingangsdruck von 0,7 MPa

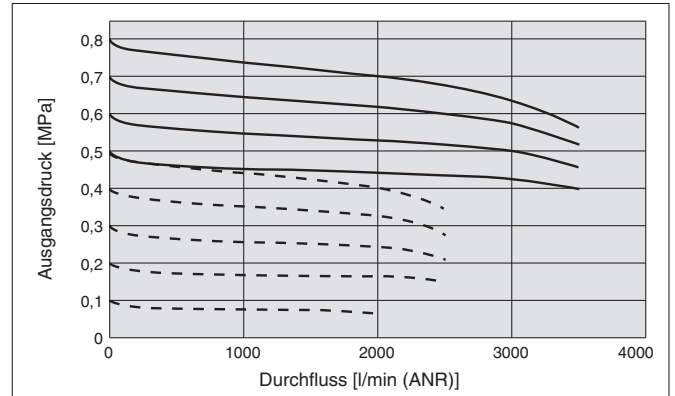
AW20(K)-D

Rc1/4



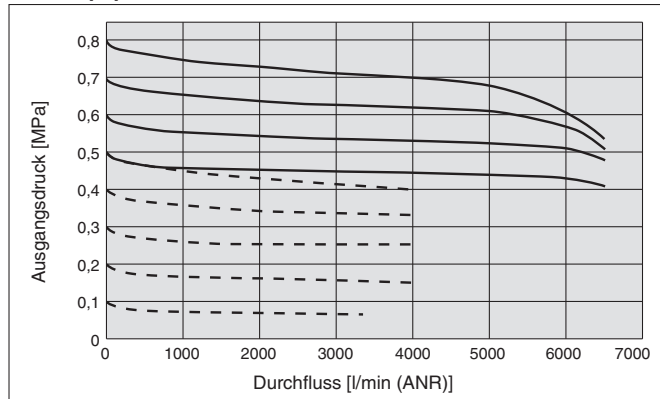
AW30(K)-D

Rc3/8



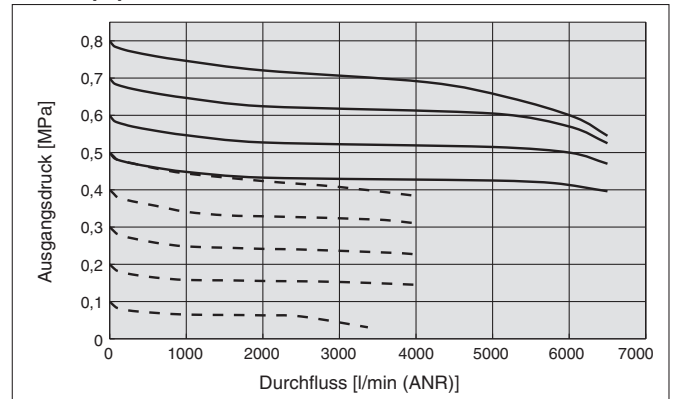
AW40(K)-D

Rc1/2



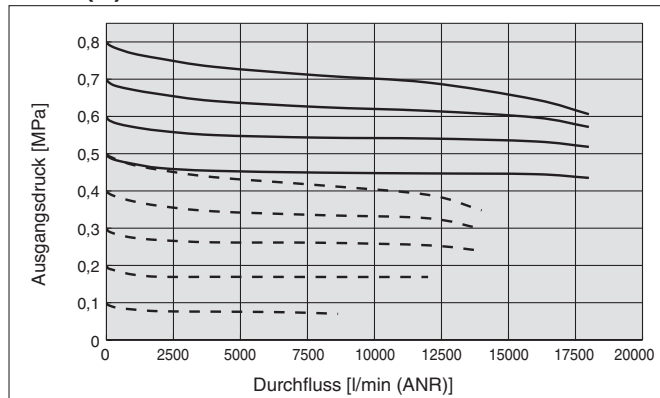
AW40(K)-06-D

Rc3/4



AW60(K)-D

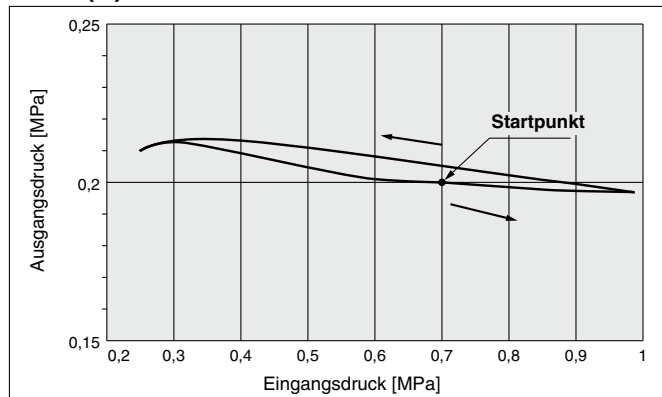
Rc1



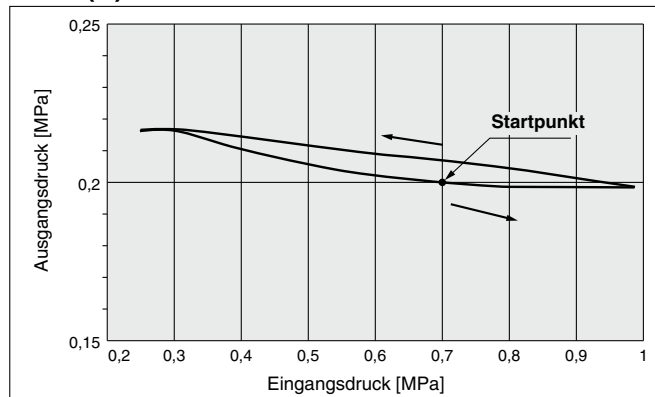
Druck-Kennlinien (repräsentativer Wert)

Eingangsdruck 0,7 MPa, Ausgangsdruck 0,2 MPa, Durchfluss 20 l/min (ANR)

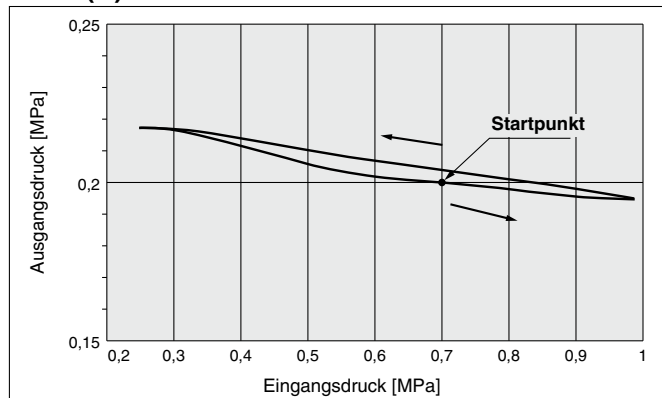
AW20(K)-D



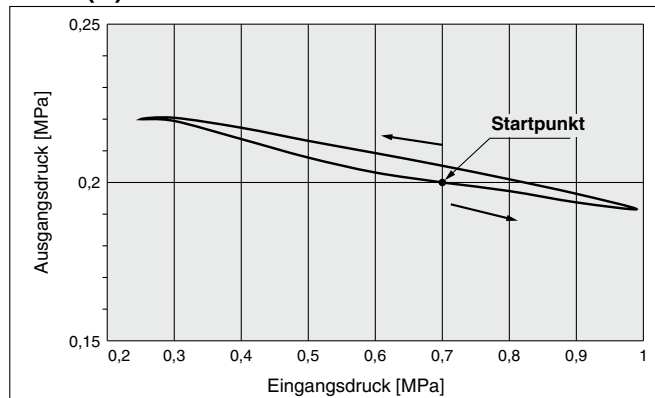
AW30(K)-D



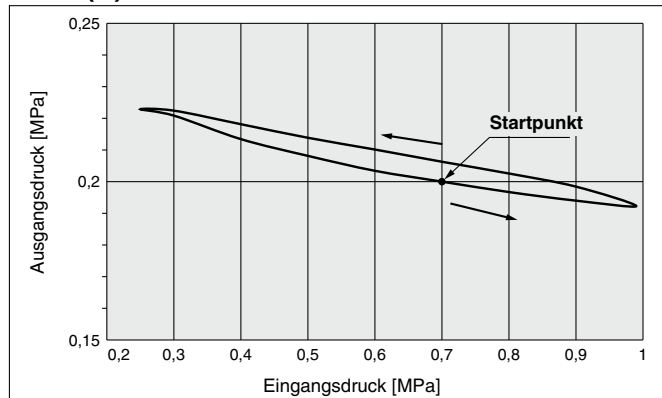
AW40(K)-D



AW40(K)-06-D



AW60(K)-D



AC

AF + AR + AL

AW + AL

AF + AR

AF + AFM + AR

AW + AFM

Anbauteil

AF

AFM / AFD

AR

AL

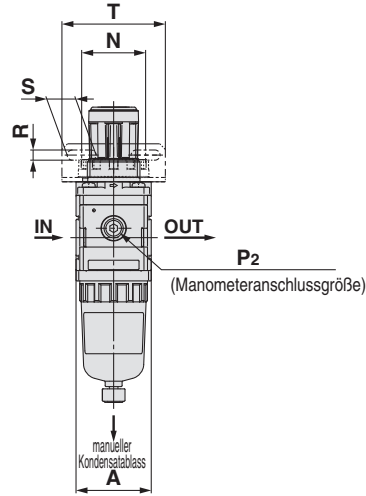
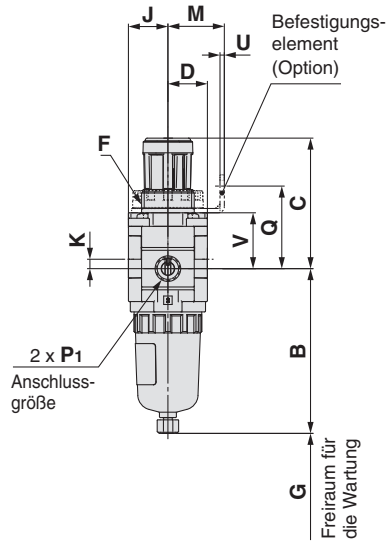
AW

Serie AW20-D bis AW60-D

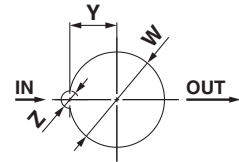
Serie AW20K-D bis AW60K-D

Abmessungen

Standard (Rundes Manometer)
AW20-D

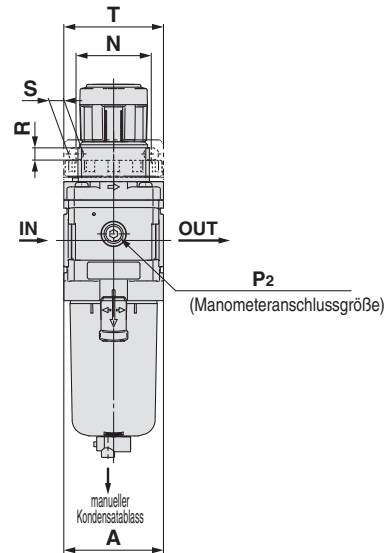
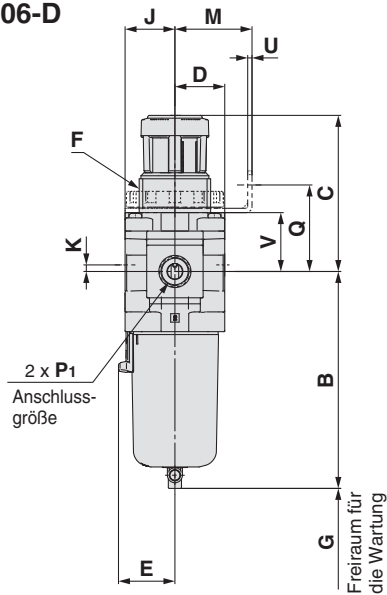


Befestigungsdimensionen
Paneleinbau

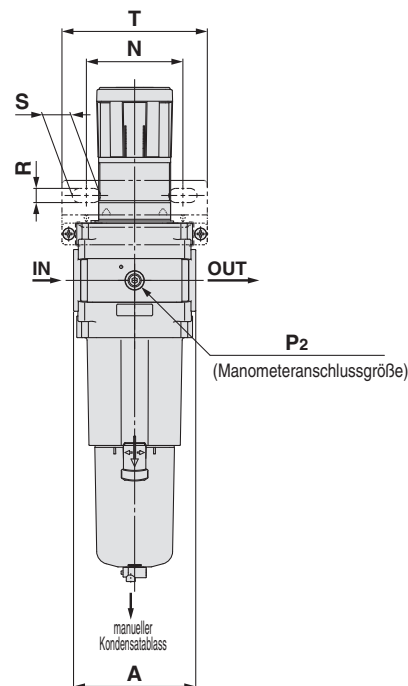
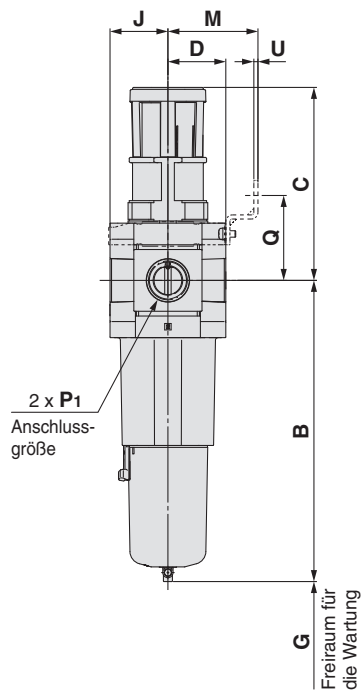


Plattenstärke [mm]
AW20-D bis AW30-D : Max. 3,5
AW40-D bis AW40-06-D: Max. 5

AW30-D bis AW40-06-D

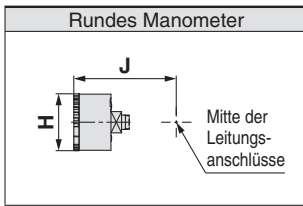


AW60-D



Filterregler Serie AW20-D bis AW60-D

Filterregler mit Rückstrommechanismus Serie AW20K-D bis AW60K-D



Verwendbares Modell	Optionen mit automatischem Kondensatablass	Semi-Standard					
		Behälter PC/PA		Metallbehälter		Metallbehälter mit Niveauanzeige	
		Ablassventil mit Schlauchtülle	offener Ablass ohne Ventilfunktion	Mit Ablassventil	offener Ablass ohne Ventilfunktion	Mit Ablassventil	offener Ablass ohne Ventilfunktion
AW20-D							
AW30-D bis AW60-D	N.O.: Schwarz N.C.: Grau Gewindetyp/Rc, G: Ø 10 mm-Steckverbindung Gewindetyp/NPT: Ø 3/8"-Steckverbindung						

Modell	Abmessungen											Optionen					
	P ₁	P ₂	A	B	C* ¹	D	E	F	G	J	K	Rundes Manometer		Rundes Manometer (Semi-Standard: Z)		Rundes Manometer (mit Farbzonen)	
												H	J	H	J	H	J
AW20-D	1/8, 1/4	1/8	40	87,6	71,8	21	—	M28 x 1	40	21	5	Ø 37,5	57,5	Ø 37,5	58,5	Ø 37,5	58,5
AW30-D	1/4, 3/8	1/8	53	115,3	86,5	26,5	30	M38 x 1,5	55	26,5	3,5	Ø 37,5	63	Ø 37,5	64	Ø 37,5	64
AW40-D	1/4, 3/8, 1/2	1/8	70	147,1	91,5	35,5	38,4	M42 x 1,5	80	35,5	—	Ø 42,5	73	Ø 42,5	73	Ø 42,5	73
AW40-06-D	3/4	1/8	75	149,1	93	35,5	38,4	M42 x 1,5	80	35,5	—	Ø 42,5	73	Ø 42,5	73	Ø 42,5	73
AW60-D	3/4, 1	1/8	95	234,1	155	45	—	—	30	45	—	Ø 42,5	82,5	Ø 42,5	82,5	Ø 42,5	82,5

Modell	Optionen											Semi-Standard							
	Befestigungselement						Schalttafeleinbau					mit automatischem Kondensatablass	Behälter PC/PA		Metallbehälter		Metallbehälter mit Niveauanzeige		
	M	N	Q	R	S	T	U	V	W	Y	Z		B	Mit Schlauchtülle	offener Ablass ohne Ventilfunktion	Mit Ablassventil	offener Ablass ohne Ventilfunktion	Mit Ablassventil	offener Ablass ohne Ventilfunktion
														B	B	B	B	B	B
AW20-D	30	34	43,9	5,4	15,4	55	2,3	29,7	28,5	14	6	104,9	—	91,4	87,4	93,9	—	—	
AW30-D	41	40	46	6,5	8	53	2,3	31,3	38,5	19	7	157	123,9	122,2	117,8	122,3	137,8	142,3	
AW40-D	50	54	54	8,5	10,5	70	2,3	35,5	42,5	21	7	186,9	155,6	153,9	149,5	154	169,5	174	
AW40-06-D	50	54	55,5	8,5	10,5	70	2,3	37	42,5	21	7	188,9	157,6	155,9	151,5	156	171,5	176	
AW60-D	70	75	66	11	22	113	3,2	—	—	—	—	273,9	242,6	240,9	236,5	241	256,5	261	

*1 Maß C bei entriegeltem Einstellknopf.

AC

AF + AR + AL

AW + AL

AF + AR

AF + AFM + AR

AF + AFM

AW + AFM

Anbauteil

AF

AFM / AFD

AR

AL

AW

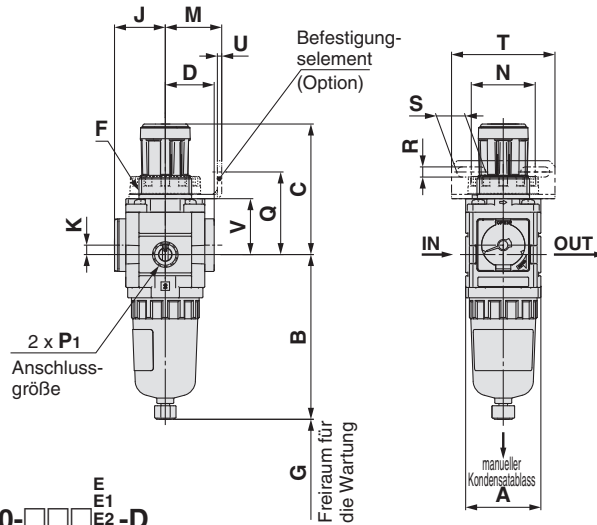
Serie AW20-D bis AW60-D

Serie AW20K-D bis AW60K-D

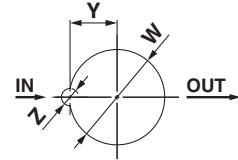
Abmessungen

Standard (quadratisches Einbaumanometer, digitaler Druckschalter)

AW20-□□□□
 E1
 E2 -D
 E3
 E4

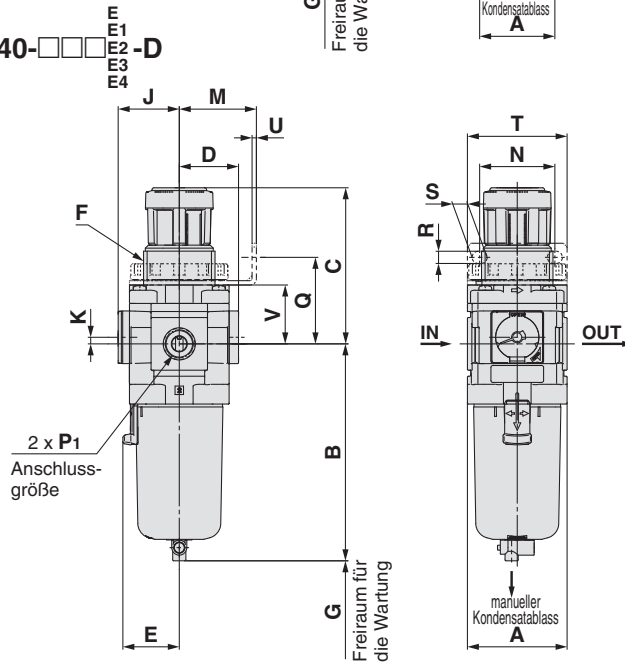


Befestigungsdimensionen Paneleinbau

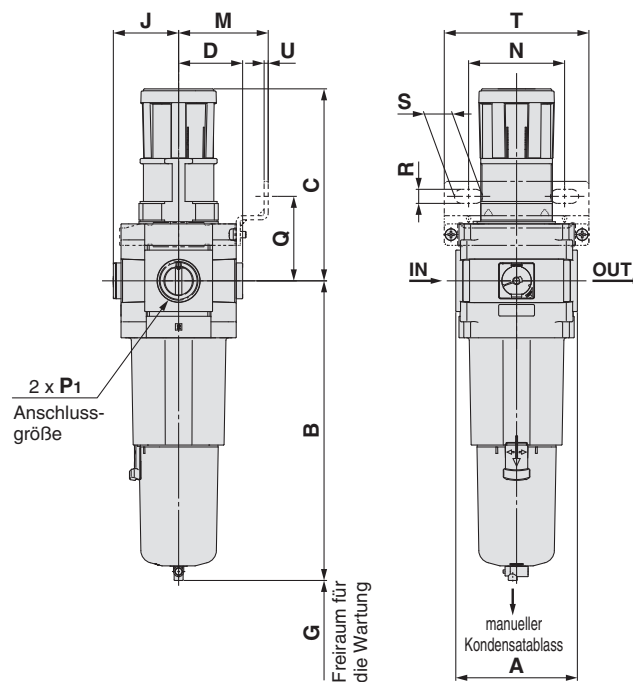


Plattenstärke [mm]
 AW20-D bis AW30-D : Max. 3,5
 AW40-D bis AW40-06-D: Max. 5

AW30-□□□□
 E1
 E2 -D bis AW40-□□□□
 E1
 E2
 E3
 E4

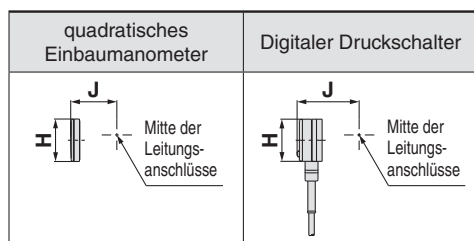


AW60-□□□□
 E1
 E2 -D
 E3
 E4



Filterregler Serie AW20-D bis AW60-D

Filterregler mit Rückstrommechanismus Serie AW20K-D bis AW60K-D



Verwendbares Modell	Optionen		Semi-Standard							
	mit automatischem Kondensatablass	Behälter PC/PA	Metallbehälter		Metallbehälter mit Niveauanzeige		Behälter PC/PA	Metallbehälter	Metallbehälter mit Niveauanzeige	
			Ablassventil mit Schlauchtülle	offener Ablass ohne Ventilfunktion	Mit Ablassventil	offener Ablass ohne Ventilfunktion				Mit Ablassventil
AW20-D										
AW30-D a AW60-D	N.O.: Schwarz N.C.: Grau Gewindetyp/Rc, G: Ø 10 mm-Steckverbindung Gewindetyp/NPT: Ø 3/8"-Steckverbindung						Schlauchtülle verwendbarer Schlauch: T0604			

Modell	Abmessungen										Optionen			
	P ₁	A	B	C ^{*1}	D	E	F	G	K	H	J	quadratisches Einbaumanometer	Digitaler Druckschalter	
												□28	□27,8	□27,8
AW20-D	1/8, 1/4	40	87,6	71,8	26	—	M28 x 1	40	5	□28	27	□27,8	37,5	
AW30-D	1/4, 3/8	53	115,3	86,5	31,5	30	M38 x 1,5	55	3,5	□28	32,5	□27,8	43	
AW40-D	1/4, 3/8, 1/2	70	147,1	91,5	40,5	38,4	M42 x 1,5	80	—	□28	41,5	□27,8	52	
AW40-06-D	3/4	75	149,1	93	40,5	38,4	M42 x 1,5	80	—	□28	41,5	□27,8	52	
AW60-D	3/4, 1	95	234,1	155	50	—	—	30	—	□28	51	□27,8	61,5	

Modell	Optionen												Semi-Standard						
	Befestigungselement						Schalttafeleinbau						mit automatischem Kondensatablass	Behälter PC/PA		Metallbehälter		Metallbehälter mit Niveauanzeige	
	M	N	Q	R	S	T	U	V	W	Y	Z	B		Mit Schlauchtülle	offener Ablass ohne Ventilfunktion	Mit Ablassventil	offener Ablass ohne Ventilfunktion	Mit Ablassventil	offener Ablass ohne Ventilfunktion
													B	B	B	B	B	B	
AW20-D	30	34	43,9	5,4	15,4	55	2,3	29,7	28,5	14	6	104,9	—	91,4	87,4	93,9	—	—	
AW30-D	41	40	46	6,5	8	53	2,3	31,3	38,5	19	7	157	123,9	122,2	117,8	122,3	137,8	142,3	
AW40-D	50	54	54	8,5	10,5	70	2,3	35,5	42,5	21	7	186,9	155,6	153,9	149,5	154	169,5	174	
AW40-06-D	50	54	55,5	8,5	10,5	70	2,3	37	42,5	21	7	188,9	157,6	155,9	151,5	156	171,5	176	
AW60-D	70	75	66	11	22	113	3,2	—	—	—	—	273,9	242,6	240,9	236,5	241	256,5	261	

*1 Maß C bei entriegeltem Einstellknopf.

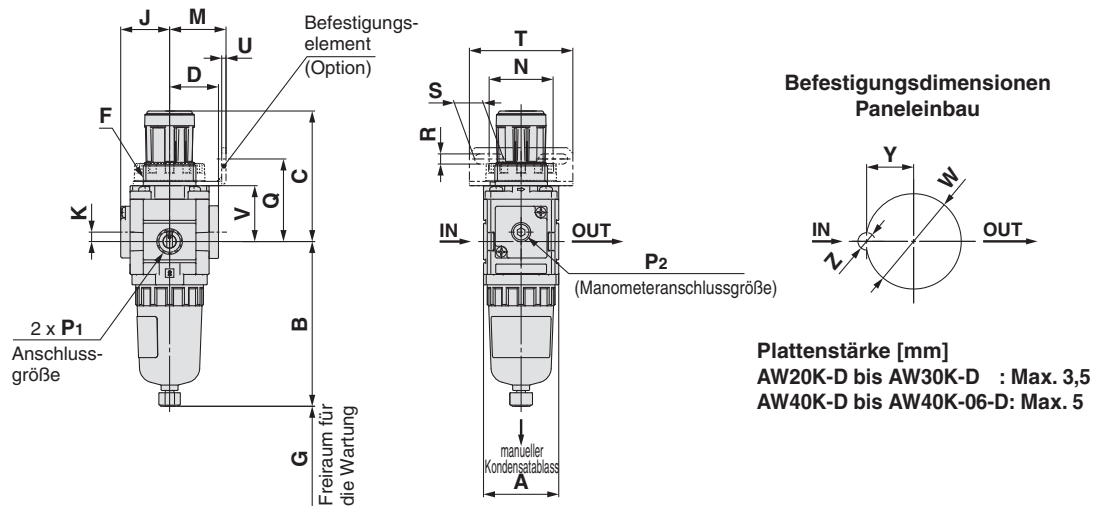
AC
AF + AR + AL
AW + AL
AF + AR
AF + AFM + AR
AW + AFM
Anbauteil
AF
AFM / AFD
AR
AL
AW

Serie AW20-D bis AW60-D

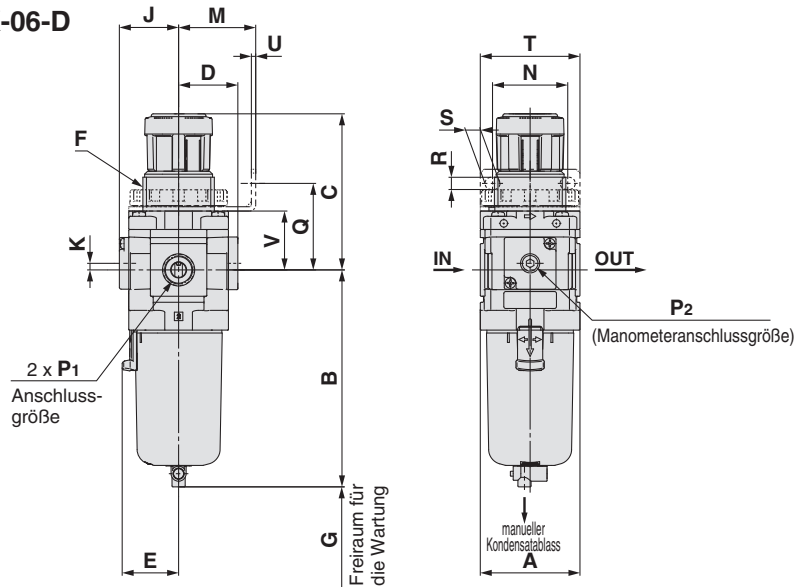
Serie AW20K-D bis AW60K-D

Abmessungen

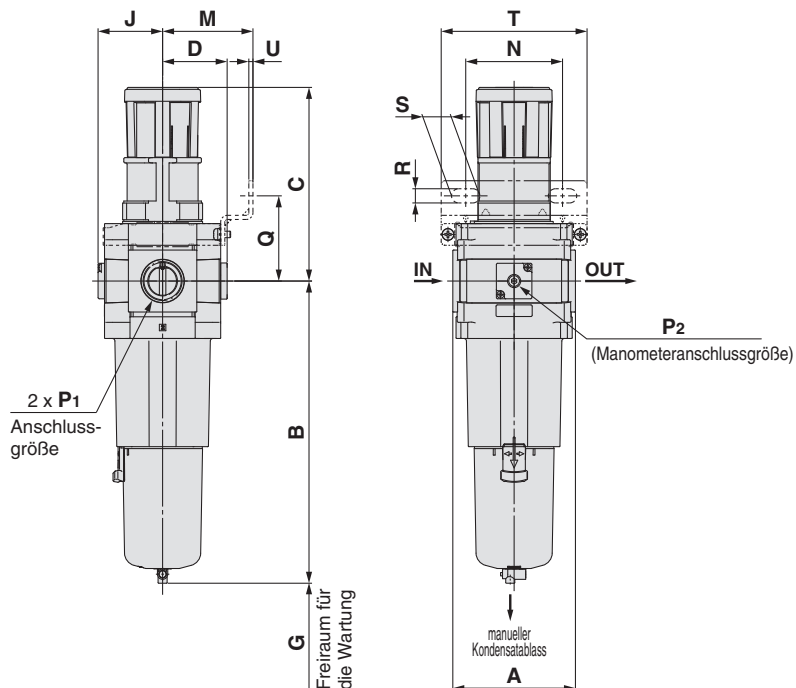
Mit Rückstrommechanismus (rundes Manometer, quadratisches Einbaumanometer, digitaler Druckschalter)
AW20K-D



AW30K-D bis AW40K-06-D

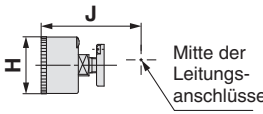
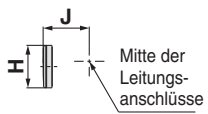
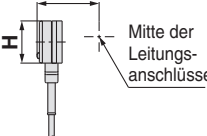


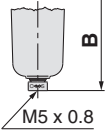
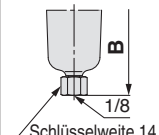
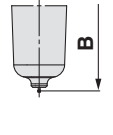
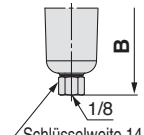
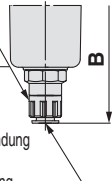
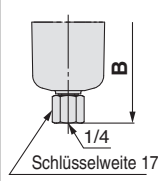
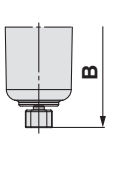
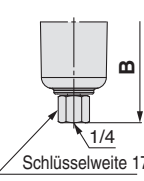
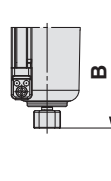
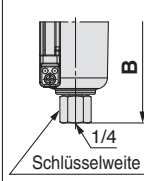
AW60K-D



Filterregler Serie AW20-D bis AW60-D

Filterregler mit Rückstrommechanismus Serie AW20K-D bis AW60K-D

Rundes Manometer	quadratisches Einbaumanometer	Digitaler Druckschalter
		

Verwendbares Modell	Optionen mit automatischem Kondensatablass	Semi-Standard					
		Behälter PC/PA		Metallbehälter		Metallbehälter mit Niveauanzeige	
		Ablassventil mit Schlauchtülle	offener Ablass ohne Ventilfunktion	Mit Ablassventil	offener Ablass ohne Ventilfunktion	Mit Ablassventil	offener Ablass ohne Ventilfunktion
AW20K-D							
AW30K-D bis AW60K-D	N.O.: Schwarz N.C.: Grau Gewindetyp/Rc, G: Ø 10 mm-Steckverbindung Gewindetyp/NPT: Ø 3/8"-Steckverbindung						

Modell	Abmessungen											Optionen							
												quadratisches Einbaumanometer	Digitaler Druckschalter		Rundes Manometer		Rundes Manometer (Semi-Standard: Z)		
	P ₁	P ₂	A	B	C*1	D	E	F	G	J	K	H	J	H	J	H	J	H	J
AW20K-D	1/8, 1/4	1/8	40	87,6	71,8	26	—	M28 x 1	40	26	5	□28	27	□27,8	37,5	Ø 37,5	62,5	Ø 37,5	63,5
AW30K-D	1/4, 3/8	1/8	53	115,3	86,5	31,5	30	M38 x 1,5	55	31,5	3,5	□28	32,5	□27,8	43	Ø 37,5	68	Ø 37,5	69
AW40K-D	1/4, 3/8, 1/2	1/8	70	147,1	91,5	40,5	38,4	M42 x 1,5	80	40,5	—	□28	41,5	□27,8	52	Ø 42,5	78	Ø 42,5	78
AW40K-06-D	3/4	1/8	75	149,1	93	40,5	38,4	M42 x 1,5	80	40,5	—	□28	41,5	□27,8	52	Ø 42,5	78	Ø 42,5	78
AW60K-D	3/4, 1	1/8	95	234,1	155	50	—	—	30	50	—	□28	51	□27,8	61,5	Ø 42,5	87,5	Ø 42,5	87,5

Modell	Optionen													Semi-Standard							
	Rundes Manometer (mit Farbzonen)		Befestigungselement							Schalttafeleinbau				mit automatischem Kondensatablass	Behälter PC/PA		Metallbehälter		Metallbehälter mit Niveauanzeige		
	H	J	M	N	Q	R	S	T	U	V	W	Y	Z	B	Mit Schlauchtülle	offener Ablass ohne Ventilfunktion	Mit Ablassventil	offener Ablass ohne Ventilfunktion	Mit Ablassventil	offener Ablass ohne Ventilfunktion	
AW20K-D	Ø 37,5	63,5	30	34	43,9	5,4	15,4	55	2,3	29,7	28,5	14	6	104,9	—	91,4	87,4	93,9	—	—	
AW30K-D	Ø 37,5	69	41	40	46	6,5	8	53	2,3	31,3	38,5	19	7	157	123,9	122,2	117,8	122,3	137,8	142,3	
AW40K-D	Ø 42,5	78	50	54	54	8,5	10,5	70	2,3	35,5	42,5	21	7	186,9	155,6	153,9	149,5	154	169,5	174	
AW40K-06-D	Ø 42,5	78	50	54	55,5	8,5	10,5	70	2,3	37	42,5	21	7	188,9	157,6	155,9	151,5	156	171,5	176	
AW60K-D	Ø 42,5	87,5	70	75	66	11	22	113	3,2	—	—	—	—	273,9	242,6	240,9	236,5	241	256,5	261	

*1 Maß C bei entriegeltem Einstellknopf.

AC

AF + AR + AL

AW + AL

AF + AR

AF + AFM + AR

AF + AFM

AW + AFM

Anbauteil

AF

AFM / AFD

AR

AL

AW

AC

AF + AR + AL

AW + AL

AF + AR

AF + AFM + AR

AW + AFM

Anbauteil

AF

AFM / AFD

AR

AL

AW

0,4-MPa-Einstellung **Langer Behälter**

	Symbol	Beschreibung	1				1						
			Baugröße				Baugröße						
			20	30	40	60	20	30	40	60			
6 Semi-standard	d	—	Einstelldruck*9		0,05 bis 0,85 MPa								
		1	0,02 bis 0,2 MPa										
	e	Behälter*10	—	Polycarbonatbehälter									
			2	Metallbehälter									
			6	Polyamidbehälter									
			8	Metallbehälter mit Niveauanzeige									
			C	Mit Behälterschutz									
			6C	Mit Behälterschutz (Polyamidbehälter)									
	f	Ablassanschluss*13	—	Mit Ablassventil									
			J*14	offener Ablass mit Innengewinde 1/8									
			W*15	offener Ablass mit Innengewinde 1/4									
	g	Sekundärentlüftung	—	Mit Sekundärentlüftung									
			N	ohne Sekundärentlüftung									
	h	Durchflussrichtung	—	von links nach rechts									
			R	von rechts nach links									
i	Druckeinheit	—	Einheit auf Typenschild: MPa, °C, Manometer mit SI-Einheit: MPa										
		Z*16	Einheit auf Typenschild: psi, °F, Manometer: MPa/psi Dualskala										
		ZA*17	Digitaler Druckschalter: mit Auswahlfunktion für Einheiten										

*9 Der Druck kann zwar in bestimmten Fällen auf einen Wert über dem spezifizierten Druck eingestellt werden, verwenden Sie ihn dennoch innerhalb des spezifizierten Bereichs.
 *10 Siehe Seite 109 für die chemische Beständigkeit des Behälters.
 *11 Ein Behälterschutz wird standardmäßig mitgeliefert (Polycarbonat).
 *12 Ein Behälterschutz wird standardmäßig mitgeliefert (Polyamid).
 *13 Die Kombination aus schwimmgesteuertem automatischem Kondensatablass C und D ist nicht erhältlich.
 *14 Ohne Ventilfunktion. Der Gewindetyp entspricht der Auswahl unter Punkt 6.
 *15 Die Kombination aus Metallbehälter 2 und 8 ist nicht erhältlich.
 *16 Für Gewindetyp: NPT
 Dieses Produkt ist entsprechend dem neuen japanischen Messgesetz nur für den Einsatz im Ausland ausgelegt. (Für Japan steht die Ausführung mit SI-Einheiten zur Verfügung.) Nicht verwendbar mit M: Rundes Manometer (mit Farbzonen). Als Sonderanfertigung erhältlich. Der digitale Druckschalter ist mit einer Auswahlfunktion für Einheiten ausgestattet und werkseitig auf psi eingestellt.
 *17 Für Optionen: E1, E2, E3, E4
 Dieses Produkt ist entsprechend dem neuen japanischen Messgesetz nur für den Einsatz im Ausland ausgelegt. (Für Japan steht die Ausführung mit SI-Einheiten zur Verfügung.)
 *18 ○: Für Gewindetyp: nur NPT
 *19 △: Auswählen bei Optionen: E1, E2, E3, E4.

Serie AR-D/AW-D Option

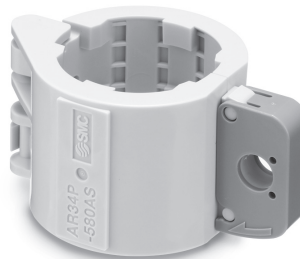
Einstellknopfabdeckung

Kann auf den Einstellknopf eines Reglers oder Filter-Reglers montiert werden, um eine unbeabsichtigte Betätigung des Knopfes zu verhindern

AR 34 P - 580AS

Größe

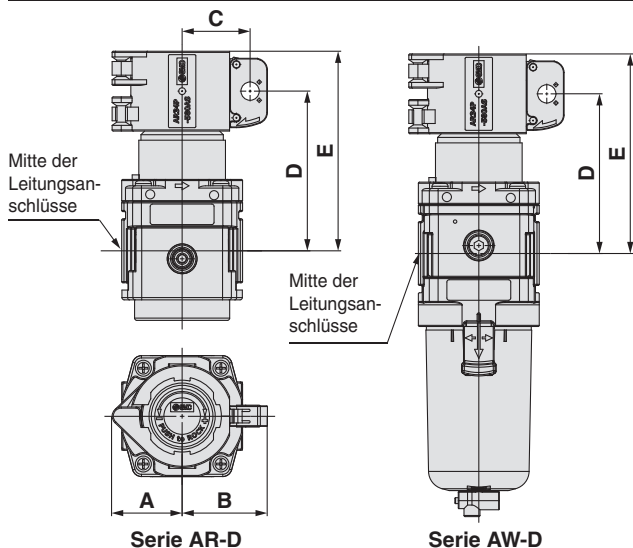
24
34
44
54



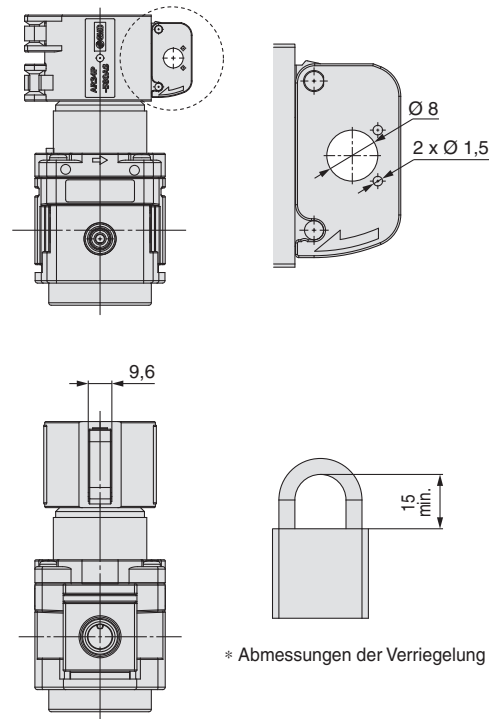
Technische Daten

Medientemperatur	-5 bis 60 °C
------------------	--------------

Abmessungen



Detaillierte Abmessungen des Verriegelungslochs



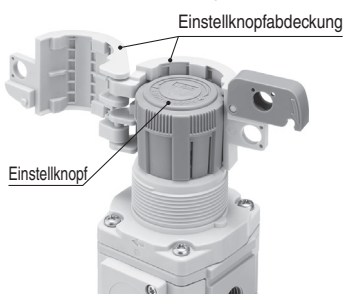
Bestellnummer	A	B	C	D	E	Modell
AR24P-580AS	23,5	32,1	24,5	53,1	69,1	AR20-D
				58,1	74,1	AW20-D
AR34P-580AS	30,7	37,4	29,8	70	87,5	AR30-D, AW30-D
AR44P-580AS	32,8	39,4	31,8	74,5	97	AR40-D, AW40-D
				76	98,5	AR40-06-D, AW40-06-D
AR54P-580AS	42	48,9	41,3	99,6	133,6	AR50-D
				129,6	163,6	AR60-D, AW60-D

* Abmessungen der Verriegelung

Montageanweisungen

Vergewissern Sie sich vor der Montage der Einstellknopfabdeckung, dass der Einstellknopf verriegelt ist (die orangefarbene Linie ist nicht sichtbar). Montieren Sie die Abdeckung gemäß den nachstehenden Montageanweisungen.

1 Montieren Sie die Abdeckung auf den Einstellknopf



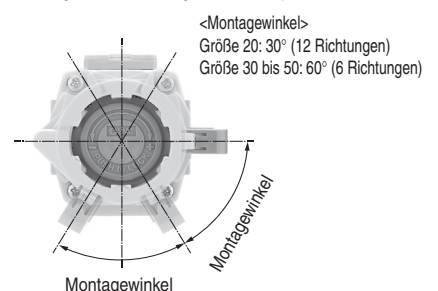
2 Schließen Sie die Verschlusskappe



3 Mit einem (vom Kunden bereitgestellten) Schloss sichern.



Die Einstellknopfabdeckung kann mit Blick auf jeden Montagewinkel in Bezug auf den Knopf montiert werden.





Serie AW(K)

Produktspezifische Sicherheitshinweise

Vor der Handhabung der Produkte durchlesen. Siehe Umschlagseite für Sicherheitsvorschriften. Einzelheiten über Sicherheitshinweise zu den Wartungseinheiten finden Sie im separaten Dokument "Sicherheitshinweise zur Handhabung von SMC-Produkten" und in der „Betriebsanleitung“ unter <http://www.smc.eu>

Hinweise zu Konstruktion und Auswahl

⚠️ Warnung

- Bei den Ausführungen AW20-D bis AW60-D kann der Restdruck nicht abgelassen werden (Restdruckentlüftung), der Betriebsdruck wird jedoch entlüftet. Verwenden Sie zur Restdruckentlüftung den Filterregler mit Rückstrommechanismus (AW20K-D bis AW60K-D).
- Das Behältermaterial des Standard-Filterreglers ist Polycarbonat. Verwenden Sie das Produkt daher nicht in Umgebungen, in denen es organischen Lösungsmitteln, Chemikalien, Kühlschmiermitteln, synthetischen Ölen, alkalischen Stoffen oder Schraubensicherungsmitteln ausgesetzt ist oder mit diesen Stoffen in Kontakt kommt.

Chemische Beständigkeit des Polycarbonat- und Polyamidbehälters

Art der Substanz	Chemische Bezeichnung	Anwendungsbeispiele	Material	
			Polycarbonat	Polyamid
Säure	Salzsäure Schwefelsäure Phosphorsäure Chromsäure	Saure Reinigungsflüssigkeit für Metalle	△	×
Base	Natriumhydroxid (Natronlauge) Kaliumcarbonat Kalziumhydroxid Ammoniakwasser Natriumcarbonat	Entfettung von Metallen Industriesalze wasserlösliches Kühlschmiermittel	×	○
anorganische Salze	Natriumsulfid Kaliumnitrat Natriumsulfat	—	×	△
Chlor-Lösungsmittel	Tetrachlorkohlenstoff Chloroform Ethylenchlorid Methylenchlorid	Reinigungsflüssigkeit für Metalle Druckertinte Verdüner	×	△
Aromatische Verbindungen	Benzol Toluol Farbverdüner	Beschichtungen Chemische Reinigung	×	△
Keton	Aceton Methyl-Ethylketon Cyclohexan	photografischer Film chemische Reinigung Textilindustrie	×	×
Alkohol	Ethylalkohol IPA Methylalkohol	Frostschutz Klebstoffe	△	×
Öl	Benzin Kerosin	—	×	○
Ester	Phthalsäuredimethyl Phthalsäurediethyl Essigsäure	synthetisches Öl Zusatzstoffe gegen Rostbildung	×	○
Ether	Methylether Ethylerther	Additive in Bremsflüssigkeiten	×	○
Amino	Methylamino	Kühlschmiermittel Additive in Bremsflüssigkeiten Vulkanisierungsbeschleuniger	×	×
Sonstiges	Schraubensicherungsmittel Meerwasser Lecksuchspray	—	×	△

○: i. d. R. sicher △: Auswirkungen möglich. ×: Auswirkungen treten auf.

Verwenden Sie im Zweifelsfall oder wenn die o. g. Faktoren auftreten einen Metallbehälter.

⚠️ Achtung

- Bei Betrieb mit einem niedrigeren Eingangsdruck als dem im Diagramm der Durchfluss-Kennlinien angegeben, kann der Druckabfall auf der Ausgangsseite größer sein. Stellen Sie daher sicher, dass Sie entsprechende Tests für Ihre Applikation durchführen.

Wartung

⚠️ Warnung

- Tauschen Sie das Element alle zwei Jahre aus oder wenn der Druckabfall 0,1 MPa erreicht, je nachdem, was zuerst eintritt, um eine Beschädigung des Filterelements zu verhindern.

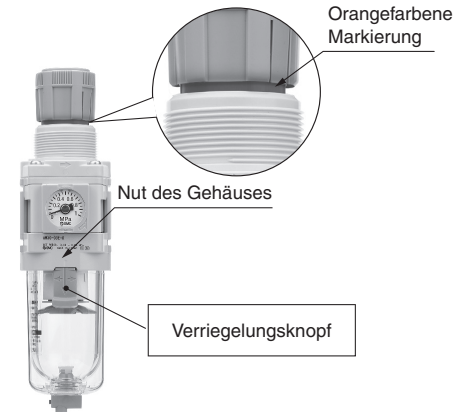
Montage/Einstellung

⚠️ Warnung

- Beobachten Sie während der Einstellung des Filterreglers die Manometeranzeige. Ein Überdrehen des Reglereinstellknopfs kann Schäden an internen Bauteilen verursachen.
- Den Einstellknopf nicht mit Werkzeugen betätigen, da dies zu Schäden führen kann. Betätigen Sie den Einstellknopf ausschließlich von Hand.

⚠️ Achtung

- Entriegeln Sie den Einstellknopf für die Druckeinstellung und verriegeln Sie ihn anschließend wieder. Andernfalls kann der Einstellknopf beschädigt werden und es kann zu Ausgangsdruckschwankungen kommen.
 - Ziehen Sie zum Lösen der Verriegelung am Einstellknopf. (Am Einstellknopf wird als visuelle Kontrolle eine orangefarbene Markierung sichtbar.)
 - Drücken Sie den Einstellknopf hinein, um ihn zu verriegeln. Lässt sich der Knopf nicht leicht verriegeln, drehen Sie ihn zuerst ein wenig nach links und anschließend nach rechts und drücken Sie ihn dann erneut hinein (bei verriegeltem Einstellknopf ist die orange farbene Markierung nicht mehr sichtbar).



- Bei Installation des Behälters an den Ausführungen AW30-D bis AW60-D darauf achten, dass der Verriegelungsknopf mit der Nut auf der Vorderseite (bzw. Rückseite) vom Gehäuse ausgerichtet ist, um zu vermeiden, dass der Behälter herunterfällt oder beschädigt wird.

Manometeranschluss

⚠️ Warnung

- Um das Manometer oder andere Verschraubungen in den Manometeranschluss am Produkt einzuschrauben, ziehen Sie sie mit dem empfohlenen Drehmoment (3 bis 5 N·m), während Sie den AR(K)-D sicher festhalten. Wenn Sie ein Steckverbindung an den Manometeranschluss montieren, beachten Sie außerdem die Sicherheitshinweise für Schraub-/Steckverbindungen und Schläuche.

Internationale Norm ISO 8573-1:2010

Druckluft-Reinheitsklassen

Druckluft wird in einer Vielzahl von Fertigungsprozessen verwendet. In der heutigen Zeit wird der Reinheitsgrad von Druckluft zunehmend wichtiger.

Aus diesem Grund ist es notwendig, Verunreinigungen aus Druckluftsystemen zu entfernen, um die Qualität zu gewährleisten. Die max. zulässigen Verunreinigungen sind in der Norm ISO 8573-1 definiert.

[Beschreibung]

Definiert die zulässigen Verunreinigungen (Partikel, Wasser, Öl) in der Druckluft für verschiedene Reinheitsklassen.

[Geltungsbereich]

Verschiedene Arten von Druckluftanwendungen

[Begriffe und Definitionen]

- Reinheitsklasse: Ein Index, der die Konzentration von Verunreinigungen klassifiziert.
- Partikel: Kleine feste oder flüssige Teilchen
- Feuchtigkeit und flüssiges Wasser: Wasserdampf (Gas), Wassertröpfchen
- Öl: flüssiges Öl, Ölnebel, Öldämpfe

[Reinheitsklassen]

Klasse	Partikel			Massenkonzentration Cp [mg/m ³]	Feuchtigkeit und flüssiges Wasser		Öl Gesamtölkonzentration [mg/m ³]
	Maximale Partikelanzahl pro Kubikmeter in Abhängigkeit von dem Partikeldurchmesser d [µm]				Drucktaupunkt [°C]	Konzentration von flüssigem Wasser Cw [g/m ³]	
	0,1 < d ≤ 0,5	0,5 < d ≤ 1,0	1,0 < d ≤ 5,0				
0	Entsprechend der Spezifikation durch den Nutzer oder Anbieter von Geräten und strenger als Klasse 1						
1	≤ 20000	≤ 400	≤ 10	—	≤ -70	—	≤ 0,01
2	≤ 400000	≤ 6000	≤ 100	—	≤ -40	—	≤ 0,1
3	—	≤ 90000	≤ 1000	—	≤ -20	—	≤ 1
4	—	—	≤ 10000	—	≤ +3	—	≤ 5
5	—	—	≤ 100000	—	≤ +7	—	—
6	—	—	—	0 < Cp ≤ 5	≤ +10	—	—
7	—	—	—	5 < Cp ≤ 10	—	Cw ≤ 0,5	—
8	—	—	—	—	—	0,5 < Cw ≤ 5	—
9	—	—	—	—	—	5 < Cw ≤ 10	—
x	—	—	—	Cp > 10	—	Cw > 10	> 5

[Vorgehensweise zur Durchführung eines Tests zur Überprüfung der Leistung]

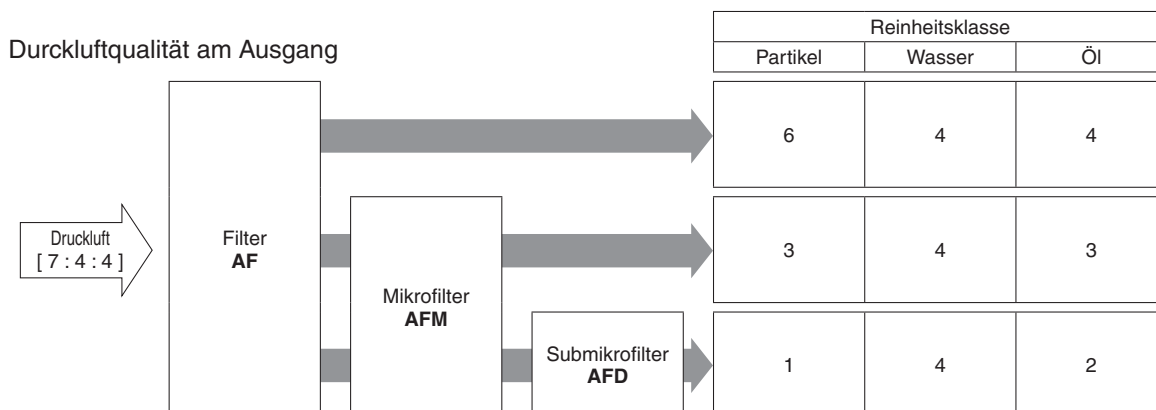
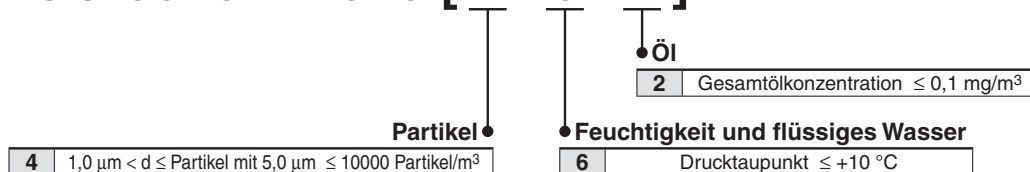
Die Norm ISO 12500, die die zu verwendende Prüfmethode zur Überprüfung der Filterleistung für jede der drei Arten von Verunreinigungen festlegt, ist nachstehend aufgeführt.

- Partikel: ISO 12500-3:2009
- Flüssiges Wasser: ISO 12500-4:2009
- Öl: ISO 12500-1:2007

* Messungen erfolgen mit einer speziellen Evaluierungsmethode nach ISO12500-#, die von einer unabhängigen Stelle zertifiziert wurde.

[Beispiel für die Angabe der Druckluft-Reinheitsklasse]


ISO 8573-1:2010 [4 : 6 : 2]




Die Klasse gibt die Druckluftreinheit nach ISO 8573-1:2010 (JIS B 8392-1:2012) an, sowie die maximale Reinheitsklasse, die mit diesen Produkten erreicht werden kann. Dabei ist jedoch zu beachten, dass die Werte je nach Druckluftqualität am Eingang variieren kann.

Sicherheitsvorschriften

Diese Sicherheitsvorschriften sollen vor gefährlichen Situationen und/oder Sachschäden schützen. In diesen Hinweisen wird die potenzielle Gefahrenstufe mit den Kennzeichnungen „**Achtung**“, „**Warnung**“ oder „**Gefahr**“ bezeichnet. Diese wichtigen Sicherheitshinweise müssen zusammen mit internationalen Sicherheitsstandards (ISO/IEC)¹⁾ und anderen Sicherheitsvorschriften beachtet werden.

 **Achtung:** **Achtung** verweist auf eine Gefährdung mit geringem Risiko, die leichte bis mittelschwere Verletzungen zur Folge haben kann, wenn sie nicht verhindert wird.

 **Warnung:** **Warnung** verweist auf eine Gefährdung mit mittlerem Risiko, die schwere Verletzungen oder den Tod zur Folge haben kann, wenn sie nicht verhindert wird.

 **Gefahr:** **Gefahr** verweist auf eine Gefährdung mit hohem Risiko, die schwere Verletzungen oder den Tod zur Folge hat, wenn sie nicht verhindert wird.

1) ISO 4414: Pneumatische Fluidtechnik – Empfehlungen für den Einsatz von Geräten für Leitungs- und Steuerungssysteme.

ISO 4413: Fluidtechnik – Ausführungsrichtlinien Hydraulik.

IEC 60204-1: Sicherheit von Maschinen – Elektrische Ausrüstung von Maschinen (Teil 1: Allgemeine Anforderungen)

ISO 10218-1: Industrieroboter – Sicherheitsanforderungen. usw.

Warnung

1. Verantwortlich für die Kompatibilität bzw. Eignung des Produkts ist die Person, die das System erstellt oder dessen technische Daten festlegt.

Da das hier beschriebene Produkt unter verschiedenen Betriebsbedingungen eingesetzt wird, darf die Entscheidung über dessen Eignung für einen bestimmten Anwendungsfall erst nach genauer Analyse und/oder Tests erfolgen, mit denen die Erfüllung der spezifischen Anforderungen überprüft wird.

Die Erfüllung der zu erwartenden Leistung sowie die Gewährleistung der Sicherheit liegen in der Verantwortung der Person, die die Systemkompatibilität festgestellt hat.

Diese Person muss anhand der neuesten Kataloginformation ständig die Eignung aller Produktdaten überprüfen und dabei im Zuge der Systemkonfiguration alle Möglichkeiten eines Geräteausfalls ausreichend berücksichtigen.

2. Maschinen und Anlagen dürfen nur von entsprechend geschultem Personal betrieben werden.

Das hier beschriebene Produkt kann bei unsachgemäßer Handhabung gefährlich sein.

Montage-, Inbetriebnahme- und Reparaturarbeiten an Maschinen und Anlagen, einschließlich der Produkte von SMC, dürfen nur von entsprechend geschultem und erfahrenem Personal vorgenommen werden.

3. Wartungsarbeiten an Maschinen und Anlagen oder der Ausbau einzelner Komponenten dürfen erst dann vorgenommen werden, wenn die Sicherheit gewährleistet ist.

Inspektions- und Wartungsarbeiten an Maschinen und Anlagen dürfen erst dann ausgeführt werden, wenn alle Maßnahmen überprüft wurden, die ein Herunterfallen oder unvorhergesehene Bewegungen des angetriebenen Objekts verhindern.

Vor dem Ausbau des Produkts müssen vorher alle oben genannten Sicherheitsmaßnahmen ausgeführt und die Stromversorgung abgetrennt werden. Außerdem müssen die speziellen Vorsichtsmaßnahmen für alle entsprechenden Teile sorgfältig gelesen und verstanden worden sein.

Vor dem erneuten Start der Maschine bzw. Anlage sind Maßnahmen zu treffen, um unvorhergesehene Bewegungen des Produkts oder Fehlfunktionen zu verhindern.

4. Die in diesem Katalog aufgeführten Produkte werden ausschließlich für die Verwendung in der Fertigungsindustrie und dort in der Automatisierungstechnik konstruiert und hergestellt. Für den Einsatz in anderen Anwendungen oder unter den im folgenden aufgeführten Bedingungen sind diese Produkte weder konstruiert, noch ausgelegt:

- 1) Einsatz- bzw. Umgebungsbedingungen, die von den angegebenen technischen Daten abweichen, oder Nutzung des Produkts im Freien oder unter direkter Sonneneinstrahlung.
- 2) Installation innerhalb von Maschinen und Anlagen, die in Verbindung mit Kernenergie, Eisenbahnen, Luft- und Raumfahrttechnik, Schiffen, Kraftfahrzeugen, militärischen Einrichtungen, Verbrennungsanlagen, medizinischen Geräten, Medizinprodukten oder Freizeitgeräten eingesetzt werden oder mit Lebensmitteln und Getränken, Notausschaltkreisen, Kupplungs- und Bremsschaltkreisen in Stanz- und Pressanwendungen, Sicherheitsausrüstungen oder anderen Anwendungen in Kontakt kommen, soweit dies nicht in der Spezifikation zum jeweiligen Produkt in diesem Katalog ausdrücklich als Ausnahmeanwendung für das jeweilige Produkt angegeben ist.

Achtung

3) Anwendungen, bei denen die Möglichkeit von Schäden an Personen, Sachwerten oder Tieren besteht und die eine besondere Sicherheitsanalyse verlangen.

4) Verwendung in Verriegelungssystemen, die ein doppeltes Verriegelungssystem mit mechanischer Schutzfunktion zum Schutz vor Ausfällen und eine regelmäßige Funktionsprüfung erfordern.

Bitte kontaktieren Sie SMC damit wir Ihre Spezifikation für spezielle Anwendungen prüfen und Ihnen ein geeignetes Produkt anbieten können.

Achtung

1. Das Produkt wurde für die Verwendung in der herstellenden Industrie konzipiert.

Das hier beschriebene Produkt wurde für die friedliche Nutzung in Fertigungsunternehmen entwickelt.

Wenn Sie das Produkt in anderen Wirtschaftszweigen verwenden möchten, müssen Sie SMC vorher informieren und bei Bedarf entsprechende technische Daten aushändigen oder einen gesonderten Vertrag unterzeichnen.

Wenden Sie sich bei Fragen bitte an die nächste SMC-Vertriebsniederlassung.

Einhaltung von Vorschriften

Das Produkt unterliegt den folgenden Bestimmungen zur „Einhaltung von Vorschriften“.

Lesen Sie diese Punkte durch und erklären Sie Ihr Einverständnis, bevor Sie das Produkt verwenden.

Einhaltung von Vorschriften

1. Die Verwendung von SMC-Produkten in Fertigungsmaschinen von Herstellern von Massenvernichtungswaffen oder sonstigen Waffen ist strengstens untersagt.
2. Der Export von SMC-Produkten oder -Technologie von einem Land in ein anderes hat nach den geltenden Sicherheitsvorschriften und -normen der an der Transaktion beteiligten Länder zu erfolgen. Vor dem internationalen Versand eines jeglichen SMC-Produkts ist sicherzustellen, dass alle nationalen Vorschriften in Bezug auf den Export bekannt sind und befolgt werden.

Achtung

SMC-Produkte sind nicht für den Einsatz als Geräte im gesetzlichen Messwesen bestimmt.

Bei den von SMC hergestellten oder vertriebenen Produkten handelt es sich nicht um Messinstrumente, die durch Musterzulassungsprüfungen gemäß den Messgesetzen eines jeden Landes qualifiziert wurden.

Daher können SMC-Produkte nicht für betriebliche Zwecke oder Zulassungen verwendet werden, die den geltenden Rechtsvorschriften für Messungen des jeweiligen Landes unterliegen.

Änderungsübersicht

Ausgabe B	- Anbauteile wurden hinzugefügt. - Die Anzahl der Seiten wurde von 72 auf 104 erhöht.	YV
Ausgabe C	- Die Serie AC wurde um die Größen 40-06, 50 und 60 erweitert. - Die Serien AF, AR(K) und AL wurden um die Größen 40-06, 50 und 60 erweitert. - Die Serien VHS40-06 und 50 wurden hinzugefügt. - Die Serie AFM/AFD wurde um die Größe 40-06 erweitert. - Die Serie AW(K) wurde um die Größen 40-06 und 60 erweitert. - Es wurden Sonderoptionen hinzugefügt. - Die Anzahl der Seiten wurde von 104 auf 112 erhöht.	ZQ

SMC Corporation (Europe)

Austria	+43 (0)2262622800	www.smc.at	office@smc.at
Belgium	+32 (0)33551464	www.smc.be	info@smc.be
Bulgaria	+359 (0)2807670	www.smc.bg	office@smc.bg
Croatia	+385 (0)13707288	www.smc.hr	office@smc.hr
Czech Republic	+420 541424611	www.smc.cz	office@smc.cz
Denmark	+45 70252900	www.smc.dk.com	smc@smcdk.com
Estonia	+372 6510370	www.smc.pneumatics.ee	smc@info@smcee.ee
Finland	+358 207513513	www.smc.fi	smc@smc.fi
France	+33 (0)164761000	www.smc-france.fr	info@smc-france.fr
Germany	+49 (0)61034020	www.smc.de	info@smc.de
Greece	+30 210 2717265	www.smchellas.gr	sales@smchellas.gr
Hungary	+36 23513000	www.smc.hu	office@smc.hu
Ireland	+353 (0)14039000	www.smcautomation.ie	sales@smcautomation.ie
Italy	+39 03990691	www.smcitalia.it	mailbox@smcitalia.it
Latvia	+371 67817700	www.smc.lv	info@smc.lv

Lithuania	+370 5 2308118	www.smc.lt	info@smc.lt
Netherlands	+31 (0)205318888	www.smc.nl	info@smc.nl
Norway	+47 67129020	www.smc-norge.no	post@smc-norge.no
Poland	+48 222119600	www.smc.pl	office@smc.pl
Portugal	+351 214724500	www.smc.eu	apoioclientept@smc.smces.es
Romania	+40 213205111	www.smcromania.ro	smcromania@smcromania.ro
Russia	+7 8127185445	www.smc-pneumatik.ru	info@smc-pneumatik.ru
Slovakia	+421 (0)413213212	www.smc.sk	office@smc.sk
Slovenia	+386 (0)73885412	www.smc.si	office@smc.si
Spain	+34 945184100	www.smc.eu	post@smc.smces.es
Sweden	+46 (0)86031240	www.smc.nu	smc@smc.nu
Switzerland	+41 (0)523963131	www.smc.ch	info@smc.ch
Turkey	+90 212 489 0 440	www.smc-pneumatik.com.tr	info@smc-pneumatik.com.tr
UK	+44 (0)845 121 5122	www.smc.uk	sales@smc.uk

South Africa +27 10 900 1233 www.smcza.co.za zasales@smcza.co.za