

## Zubehör

# ADH4000

## Automatischer Hochleistungs-Kondensatablass

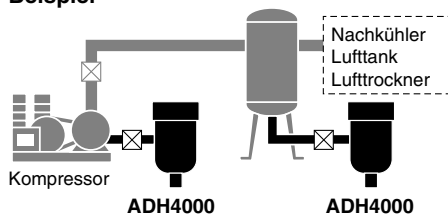
### Einfache Wartung

Kann ohne Änderung der bestehenden Leitungen gewartet werden.

### Kein Stromanschluss nötig und Verlust an Druckluft.

Schwimmergesteuerte Entleerung ermöglicht automatischen Kondensatablass ohne Stromversorgung.

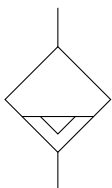
#### Beispiel



Mit Kugelventilanschluss

Mit Halter

#### Symbol



### Technische Daten

Kondensatablass	Ausführung mit Schwimmer
Ablassventil	N.O. (drucklos geöffnet: öffnet bei Druckverlust)
Prüfdruck	2.5MPa
Max. Betriebsdruck	1.6MPa
Betriebsdruckbereich <sup>(1)</sup>	0.05 bis 1.6MPa
Medium	Druckluft
Umgebungs- und Medientemperatur	5 bis 60°C (kein Taubeschlag) □ nicht geeignet für korrodierende oder leicht entzündliche Gase und organische Lösungsmittel. □
Max. Kondensatablass	400cc/min (0.7MPa Druck, im Fall von Wasser)
Gewicht	1.2kg (Mit Halter: 1.3kg)
Farbe	Grau



Anm. 1) Bei Verwendung eines Kompressors mit einem Durchfluss über 50l/min (ANR).

### Zubehör (Optional)

Bezeichnung	Bestell-Nr.	Inhalt
Befestigungs-Kit	BM58	Befestigungswinkel ..... 1 Stk. M6 X 10l (Sechskantschraube) -2 Stk.
Anschluss mit Kugelventil	ADH-C400	Kugelventil/1/2 ..... 1 Stk. Rohrnippel/1/2 ..... 2 Stk. Winkel/1/2 ..... 1 Stk.



Anm.) Zubehör (optional) wird nicht zusammengebaut, in einer Verpackung ausgeliefert.

### Bestellschlüssel

**ADH4000** - **F** **04** □

Autom.  
Hochleistungs-  
Kondensatablass  
Baugröße

□ **Zubehör (Optional)** □

—	Ohne (Standard)
<b>B</b>	Befestigungs-Kit
<b>C</b>	Anschluss mit Kugelventil

#### □ Anmerkungen

- Bei Angabe von mehreren Optionen, ordnen Sie diese bitte in alphabetischer Reihenfolge.
- Das Zubehör ist werkseitig nicht zusammengebaut.
- Für Details zu Abmessungen und Montage siehe Konstruktionszeichnungen.
- Zubehör "C" ist nur mit Rc(PT) Gewinde erhältlich.

#### Gewinde

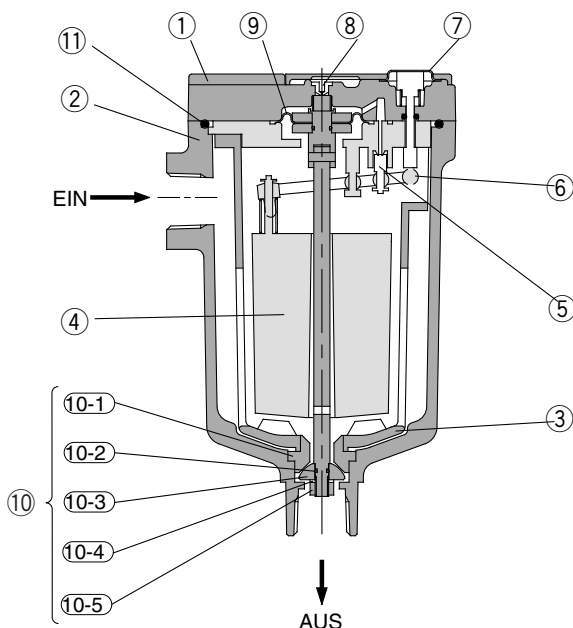
—	Rc(PT)
<b>F</b>	G(PF)
<b>N</b>	NPT

#### Gewindeanschluss

**04** 1/2 (Innengewinde)

# Automatischer Hochleistungs-Kondensatablass **ADH4000**

## Konstruktion



### Stückliste

Pos.	Bezeichnung	Material	Bemerkung
①	Körper	Aluminium	Einbrennlackiert
②	Gehäuse	Aluminium	Einbrennlackiert
③	Ablassschutz	Aluminium	Einbrennlackiert
④	Schwimmer	Schaumgummi	
⑤	Pilotventil	Rostfreier Stahl + Gummi	
⑥	Hebel	Kunststoff	
⑦	Druckknopf	Messing	
⑧	Öffnung		
⑨	Membrane	Gummi	

### Service-Sets

Pos.	Bezeichnung	Bestell-Nr.	Bemerkung
⑩	Ersatzteil-Set für Hauptventil	ADH-D400	Set enthält die Pos. (10-1) bis (10-5).
⑪	O-Ring	G85 (B)	Material: NBR

Anm.) Beachten Sie beim Austausch von Bauteilen die Anleitung im Handbuch. Bauen Sie keine anderen Teile auseinander.

## ⚠ Sicherheitshinweise

Vor der Inbetriebnahme durchlesen.

Siehe S. 0-26 und 0-27 für Sicherheitshinweise und allgemeine Vorsichtsmassnahmen zu den in diesem Katalog erwähnten Produkten und die allgemeinen Vorsichtsmassnahmen zu allen Serien.

### Auslegung

#### ⚠ Achtung

- Der max. Betriebsdruck von 1.6MPa darf nicht überschritten werden.  
Bei höheren Werten besteht Unfallgefahr oder es können Fehlfunktionen auftreten.
- Für die Druckluft wird ein Druck von min. 0.05MPa und für den Kompressor ein Ausstoss-Volumenstrom von min. 50 l/min (ANR) benötigt.  
Bei niedrigeren Werten wird die Druckluft über den Kondensatablass abgelassen.
- Halten Sie die Druckluft-Temperatur und die Umgebungstemperatur innerhalb des Bereichs von 5 bis 60°C. Wird dieser Bereich überschritten, können Störungen oder Fehlfunktionen auftreten.
- Vermeiden Sie den Einsatz des Produkts an Orten, an denen die Druckluft oder die Umgebungsatmosphäre korrodierende und leicht entzündliche Gase oder organische Lösungsmittel enthält.

### Auswahl

#### ⚠ Achtung

- Es kann maximal 400cc/min Kondensat pro Minute abgelassen werden.  
Wird dieser Wert überschritten, besteht die Gefahr, dass das Kondensat in die Sekundärseite fließt.

### Anschlüsse

#### ⚠ Achtung

- Verwenden Sie für die Eingangsseite einen Schlauch mit einem Mindestdurchmesser von 1/2B und garantieren Sie einen ungehinderten Zufluss.
- Die Ablassleitung sollte einen Durchmesser von min. 8mm und eine Länge von max. 10m haben und in keinem Teil der Leitung nach oben verlaufen. Achten Sie darauf, die Ablassleitung zu befestigen, da diese unter Druck steht.

### Installation

#### ⚠ Achtung

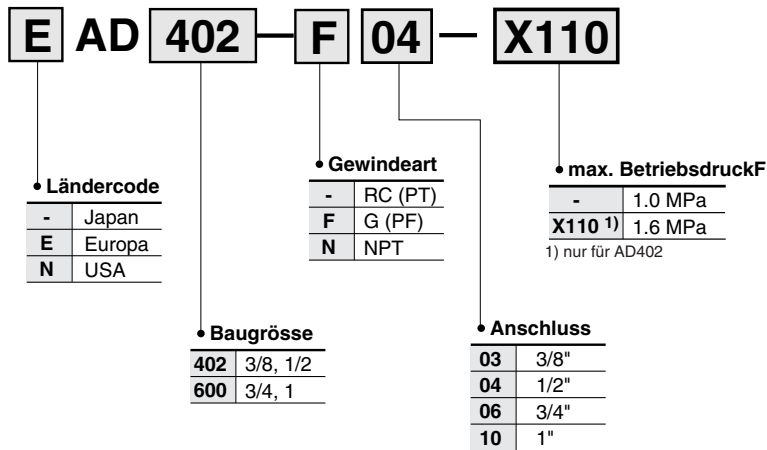
- Installieren Sie das Produkt vertikal, so dass der "AUS-Anschluss" nach unten zeigt. Die vertikale Abweichung sollte weniger als  $\pm 5^\circ$  betragen.
- Lassen Sie über dem Apparat min. 200mm freien Platz für Wartungsarbeiten.
- Soll das Produkt in der Nähe des Kompressors installiert werden, muss darauf geachtet werden, dass keine Vibrationen übertragen werden.
- Installieren Sie ein Ventil an der Eingangsseite, um Wartungsarbeiten zu vereinfachen.  
Verwenden Sie ein Kugelventil mit einem Mindestdurchmesser von 15mm, um ein ungehindertes Einfließen zu gewährleisten. (Ein Anschluss mit Kugelventil ist als optionales Zubehör erhältlich.)

### Wartung

#### ⚠ Achtung

- Überprüfen Sie den Ablass regelmässig (mehrmals täglich).  
Drücken Sie dann den Knopf zum Durchspülen, um das Entlüftungsventil zu öffnen.
- Die Pilotluft wird durch den Entlüftungsanschluss abgelassen. Achten Sie darauf, dass der Entlüftungsanschluss frei liegt. Halten Sie den Entlüftungsanschluss sauber, damit er nicht durch Staub, usw. verstopft wird.

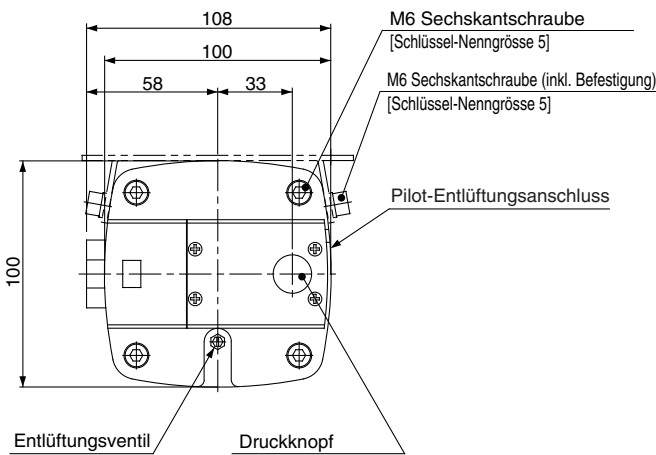
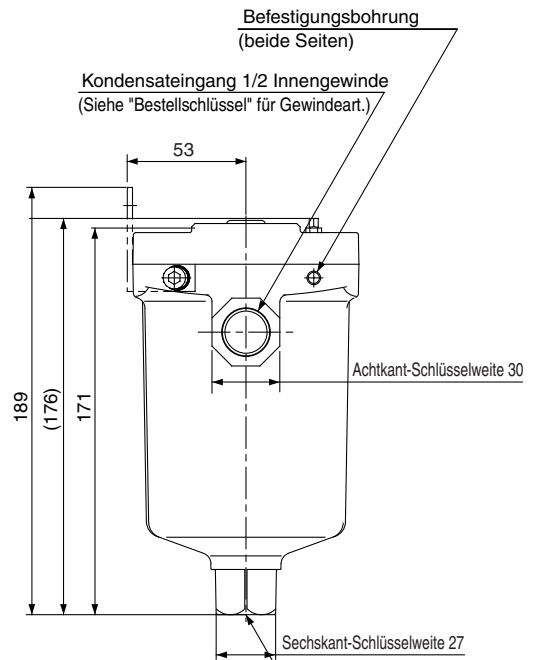
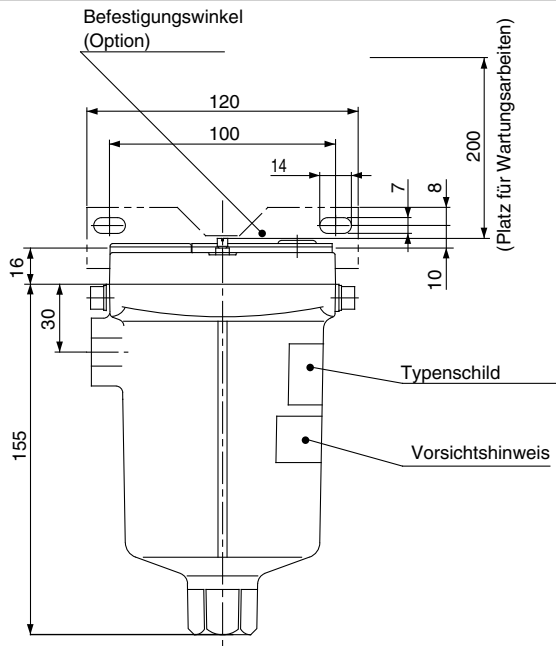
## Bestellschlüssel AD402/600



Modell	Gewindeanschluss
EAD402-F03	3/8"
EAD402-F04	1/2"
EAD402-F04-X110	1/2"
EAD600-F06	3/4"
EAD600-F10	1"

# ADH4000

## Abmessungen



Kondensatausgang 1/2 Innengewinde  
 (Siehe "Bestellschlüssel" für Gewindeart.)

## Optionen/ Referenzzeichnung des Aufbaus

Anschlussbeispiel für Kugelventil

