

Autres produits

ADH4000

Purge auto robuste

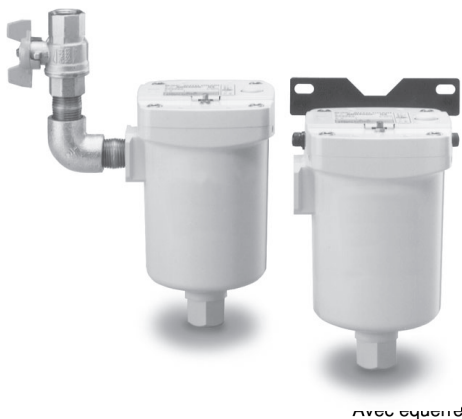
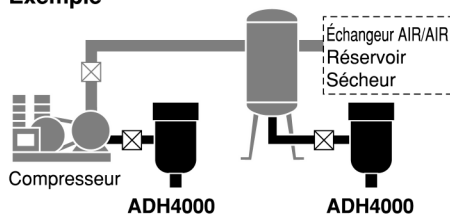
Maintenance facile

Entretien possible sans changer la canalisation existante.

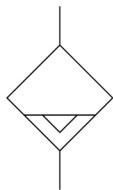
Pas besoin d'alim. électrique et pas de perte d'air.

Le système à flotteur permet l'expulsion des condensats automatiquement sans électricité.

Exemple



Symbole JIS



Caractéristiques

Modèle de purge automatique	Modèle à flotteur
Modèle de dispositif de purge auto	N.O. (normalement ouvert: ouvert en cas de perte de pression)
Pression d'épreuve	2.5MPa
Pression d'utilisation maxi	1.6MPa
Plage de pression d'utilisation ⁽¹⁾	0.05 à 1.6MPa
Fluide	Air comprimé
Température d'utilisation	5 à 60°C (sans eau) (Les gaz corrosifs et inflammables ainsi que les solvants organiques ne sont pas autorisés)
Décharge de purge maxi	400cc/min (pression à 0.7MPa, pour le cas de l'eau)
Masse	1.2kg (avec fixation: 1.3kg)
Couleur	Gris clair



Note 1) Pour un compresseur pneumatique d'un débit supérieur à 50ℓ/min (ANR).

Accessoires (en option)

Dénomination	Référence	Contenu
Equerre	BM58	Equerre..... 1 pc.
		M6 X 10ℓ (Vis hex.) 2 pcs.
Ensemble robinet à boisseau sphérique	ADH-C400	Robinet à boisseau sphérique/Rc(PT) 1/2 1 pc.
		Union mâle/R(PT) 1/2 2 pcs.
		Coude/Rc(PT) 1/2 1 pc.



Note) Accessoires (en option) sont livrés détachés mais dans la même boîte.

Pour passer commande

ADH4000 — **F04**

Purge auto robuste

Taille du corps

Filetage

—	Rc(PT)
F	G(PF)
N	NPT

Orifice

04	1/2 (taraudage)
-----------	-----------------

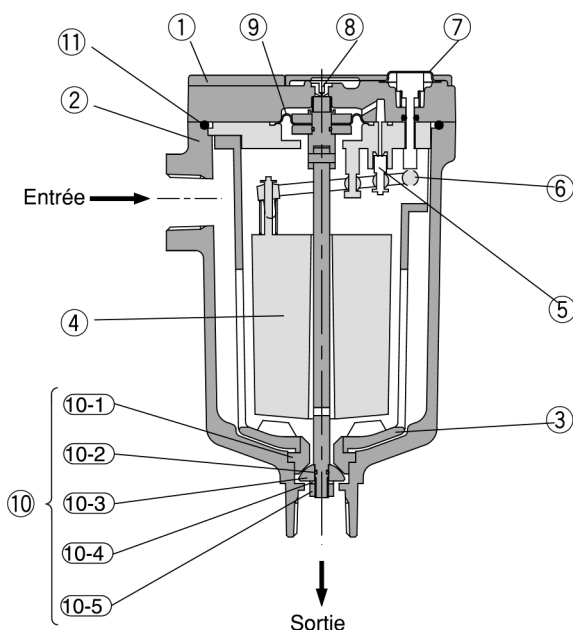
• **Accessoires (en option)***

—	Sans option (standard)
B	Equerre
C	Robinet à boisseau sphérique

*Notes

- Lorsque vous commandez plusieurs options, inscrivez-les par ordre alphabétique.
- Les accessoires sont fabriqués séparément.
- Reportez-vous aux schémas pour plus de détails sur les dimensions et les méthodes de fixation.
- L'accessoire "C" est uniquement disponible avec le filetage Rc(PT).

Construction



Nomenclature

Rep.	Désignation	Matière	Remarques
①	Corps	Alliage d'aluminium	Traitement de surface + peinture
②	Cuve	Alliage d'aluminium	Traitement de surface + peinture
③	Protection du flotteur	Alliage d'aluminium	Traitement de surface + peinture
④	Flotteur	Mousse de caoutchouc	
⑤	Pilote	Acier inox + Elastique	
⑥	Levier	Résine	
⑦	Bouton de purge	Laiton	
⑧	Orifice		
⑨	Membrane	Elastique	

Pièces de rechange

Rep.	Désignation	Référence	Remarques
⑩	Jeu de rechange pour valve princ.	ADH-D400	Le jeu inclut les réf. de ⑩-1 à ⑩-5.
⑪	Joint torique	G85 (B)	Matière: NBR

Note) Suivez le manuel d'instruction pour remplacer les pièces.
N'assemblez pas d'autres pièces.

⚠ Précautions

Conception

⚠ Précautions

- ① Utilisez le produit dans un milieu où la pression pneumatique ne dépasse pas 1.6MPa. Si cette valeur est supérieure, il y a risque d'accident ou de dysfonctionnement.
- ② Une pression pneumatique de 0.05MPa et un débit de décharge supérieur à 50 l/min (ANR) du compresseur pneumatique sont indispensables. Sous ces valeurs, l'air sera toujours expulsé par l'orifice de purge.
- ③ Conservez la température d'air comprimé et la température d'utilisation à une valeur comprise entre 5 et 60°C. N'excédez pas cette valeur sous peine de dysfonctionnements.
- ④ Evitez d'utiliser ce produit dans un milieu où l'air comprimé ou l'air environnant contient des gaz corrosifs, inflammables ou des solvants organiques.

Sélection

⚠ Précautions

- ① Le volume de purge évacuée maxi est de 400cc/min. Si lors de l'utilisation, le produit dépasse cette valeur, la purge risque d'être évacuée par le côté sortie.

Raccordement

⚠ Précautions

- ① Utilisez un tube d'un alésage 1/2B ou supérieur pour l'entrée de la purge et pour empêcher que le débit ne se bouche.
- ② Le tuyau de purge doit être de 8mm mini et ne doit pas dépasser 10m de long. Celui-ci ne doit avoir aucun angle vers le haut. Assurez-vous de fixer l'orifice d'échappement lorsque la purge est sous pression.

Installation

⚠ Précautions

- ① Installez le produit de telle sorte que l'"orifice de sortie" soit verticalement vers le bas. L'inclinaison doit être inférieure à $\pm 5^\circ$.
- ② Installez le produit avec au moins 200mm d'espace pour l'entretien.
- ③ Pour placer le produit près d'un compresseur, installez-le de telle sorte qu'il ne subisse pas les vibrations.
- ④ Installez une valve sur l'entrée de purge pour pouvoir procéder à l'entretien. Utilisez un robinet à boisseau sphérique d'un alésage supérieure à 15mm pour assurer un débit correct de la purge. (L'ensemble robinet à boisseau sphérique est uniquement disponible en option).

Entretien

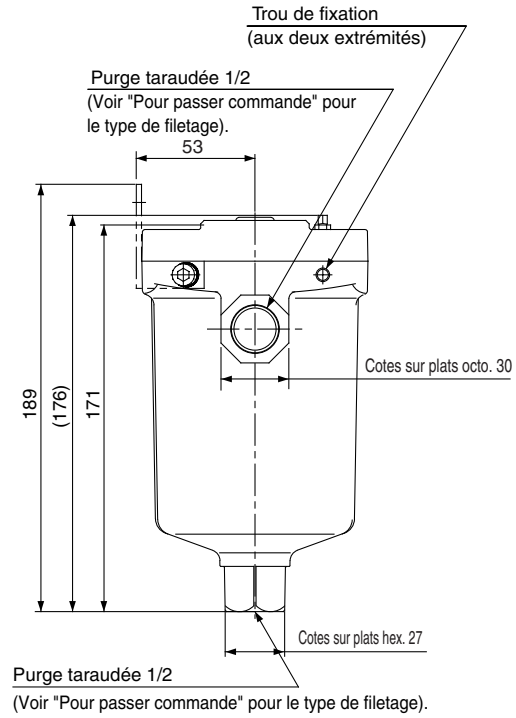
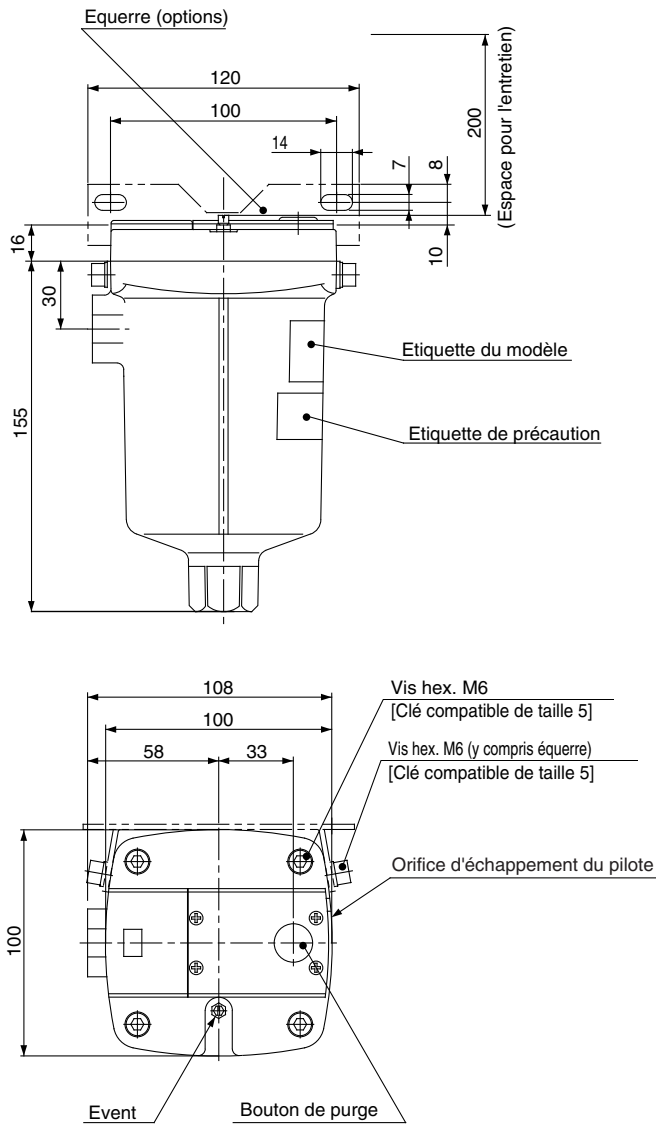
⚠ Précautions

- ① Vérifiez les conditions de purge régulièrement (plus d'une fois par jour). Ensuite, appuyez sur le bouton de purge pour ouvrir l'orifice de purge.
- ② L'air du pilote est expulsé par l'orifice d'échappement indiqué dans le chapitre "Dimensions". **Ne recouvrez pas l'orifice d'échappement.** Nettoyez l'orifice d'échappement pour que la poussière de la bouche pas, etc.

ADH4000

Dimensions

(mm)



Options/

Schéma de référence pour assemblage

Exemple de raccordement de l'ensemble robinet à boisseau sphérique

