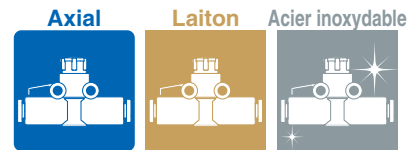


# Limiteur de débit avec raccords instantanés

RoHS

## Modèle axial

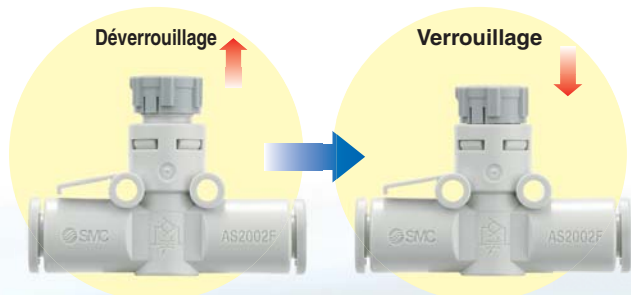


Diminue le temps d'installation !

Facile à utiliser

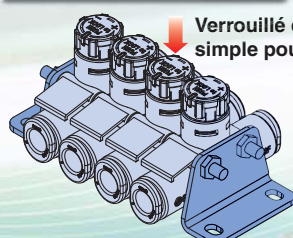
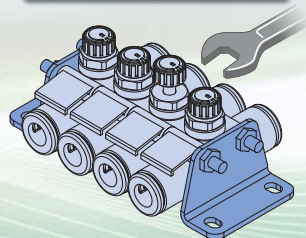
**Poussoir verrouillable**

• Facilité de verrouillage



Modèle actuel

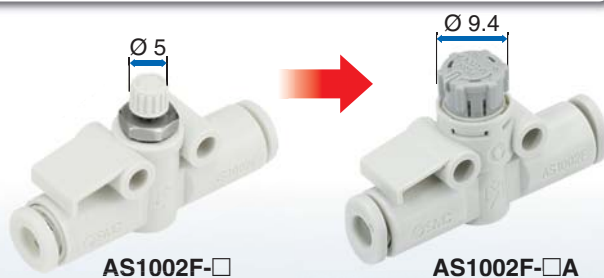
**Poussoir verrouillable**



Verrouillé d'une simple poussée

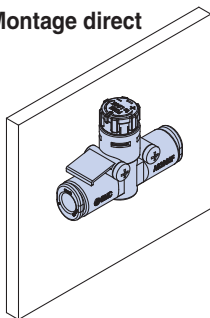
Beaucoup plus facile à verrouiller que le modèle actuel nécessitant une clé

**Molette de réglage (diamètre extérieur presque multiplié par 2)**

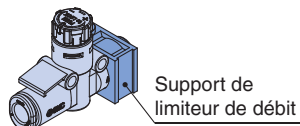


## Variantes de montage

• Montage direct

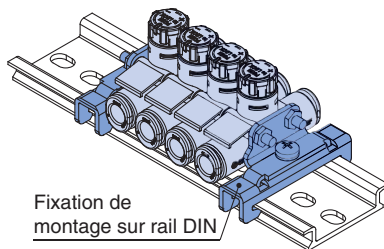


• Montage avec support [Page 10](#)



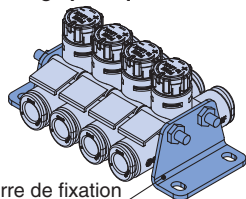
Support de limiteur de débit

• Montage sur rail DIN [Page 4](#)



Fixation de montage sur rail DIN

• Montage par équerre [Page 4](#)



Équerre de fixation

**Nouvelles "exécution spéciales" disponibles.** [Pages 3, 8](#)

- Lubrifiant : vaseline -X12
- Sans graisse + Limiteur -X21
- Limiteur -X214
- Série salle blanche 10-

**Série AS**



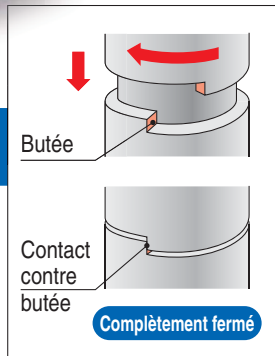
CAT.EUS20-243B-FR

## Reproductibilité du débit



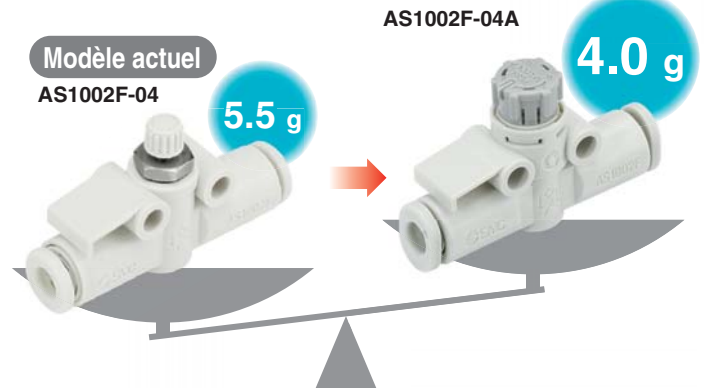
### Amélioration de la reproductibilité du débit

Position stable de la molette de réglage lorsqu'il est complètement fermé (pas de débit) sur la butée (bouchon rotatif). Petites variations du débit en fonction du nombre de rotations du bouton de réglage



## Légère

Masse : Environ **27 % plus léger**



## Molette plus grosse

Modèle actuel

Ø 5 mm	Ø 8 mm	Ø 10 mm	Ø 11 mm	Ø 14 mm
↓	↓	↓	↓	↓
Ø 9.4 mm	Ø 12 mm	Ø 13 mm	Ø 16.6 mm	Ø 18.8 mm
AS1002F	AS2002F	AS2052F	AS3002F	AS4002F

Taille réelle

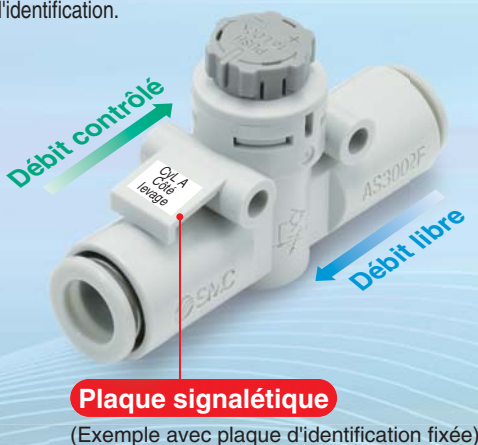
Petite molette difficile à manipuler  
Réglages difficiles à effectuer

Grosse molette facile à tourner  
Réglages faciles à effectuer

## Identification facile du modèle de produit

### Par plaque signalétique

Il est possible d'identifier le produit lorsque plusieurs limiteurs sont montés et d'identifier le sens du débit en fixant une plaque d'identification.



### Par couleur

Modèle	Couleur de la collerette de déblocage	
	Millimètres	Pouces
AS□2F <small>Page 3</small>	Gris clair	Orange
AS□2FG <small>Page 8</small>	Blanc	Blanc

Variantes de la série

☉ Modèle avec nickelage anaélectrolytique en standard. ☉ Modèle en acier inoxydable en standard

Modèle	Diam. ext. de tube compatible										Matériau des pièces métalliques	Matériau de compatible		
	Dimensions en mm					Dimensions en pouces								
	3.2	4	6	8	10	12	1/8"	5/32"	1/4"	5/16"			3/8"	1/2"
AS1002F	●	●	●				●	●	●				Laiton Acier inoxydable	Nylon (Série T, TIA)
AS2002F		●	●					●	●			Polyamide souple (TS, TISA)		
AS2052F			●	●					●	●		Polyuréthane (Série T, TIUB)		
AS3002F			●	●	●	●			●	●	●	Fluoropolymère (Série TLM, TILM) (Série TH, TIH)		
AS4002F				●	●					●	●			



**Exécution spéciale (Pages 3, 8)**

**Limiteur**

- Contrôle de flux de soufflage d'air et de purge d'air

Sans graisse (joint : revêtu de fluorine) + Limiteur (sans clapet antiretour)	<b>-X21</b>
Limiteur (sans clapet antiretour)	<b>-X214</b>

Variantes de la série à poussoir verrouillable

Limiteur de débit avec raccord instantané **Série AS**

Le verrouillage par poussoir permet de bloquer la vis facilement.

Taille du corps	Orifice	Diam. ext. de tube compatible	
		Dimensions en mm	Dimensions en pouces
1 à 4	M5 à 1/2	Ø 2 à Ø 16	Ø 1/8" à Ø 1/2"

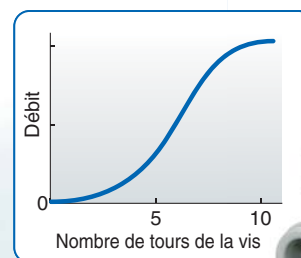


Reportez-vous au catalogue sur [www.smc.eu](http://www.smc.eu) pour des informations détaillées.

Limiteur de débit avec indicateur **Série AS-FS**

Indication numérique du nombre de tour de la molette de réglage réduit le temps de réglage et les erreurs de réglage du débit !

Taille du corps	Orifice	Diam. ext. de tube compatible	
		Dimensions en mm	Dimensions en pouces
1 à 4	M5 à 1/2	Ø 2 à Ø 16	Ø 1/8" à Ø 1/2"



Reportez-vous au catalogue sur [www.smc.eu](http://www.smc.eu) pour des informations détaillées.

# Limiteur de débit avec raccords instantanés Modèle axial

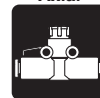
## Série AS



RoHS

Axial

Laiton



### Modèle

Modèle	Diam. ext. de tube compatible												
	Dimensions en mm					Dimensions en pouces							
	3.2	4	6	8	10	12	1/8"	5/32"	1/4"	5/16"	3/8"	1/2"	
AS1002F	●	●	●				●	●	●				
AS2002F		●	●					●	●				
AS2052F			●	●					●	●			
AS3002F			●	●	●	●			●	●	●		
AS4002F					●	●					●	●	

### Caractéristiques

Fluide	Air
Pression d'épreuve	1.5 MPa
Pression d'utilisation max.	1 MPa
Pression d'utilisation min.	0.1 MPa
Température ambiante et température du fluide	-5 à 60 °C (hors gel)
Matériau de tube compatible	Nylon, polyamide souple, polyuréthane*1, FEP, PFA

\*1 : Surveillez la pression d'utilisation max lorsque vous utilisez du polyamide et du polyuréthane. (Pour plus de détails, consultez le catalogue sur [www.smc.eu](http://www.smc.eu).)

### Débit et conductance sonique

Modèle	Diam. ext. du tube	AS1002F-□A			AS2002F-□A		AS2052F-□A		AS3002F-□A				AS4002F-□A	
		Ø 3.2	Ø 4	Ø 6	Ø 4	Ø 6	Ø 6	Ø 8	Ø 6	Ø 8	Ø 10	Ø 12	Ø 10	Ø 12
Valeurs C : Conductance sonique dm <sup>3</sup> / (s-bar)	Débit libre	0.3	0.4	0.6	0.4	0.6	1.0	1.2	1.1	1.6	2.2	2.6	2.4	3.5
	Débit contrôlé	0.3			0.4	0.6	1.0	1.2	1.3	1.9	2.7	3.3	2.8	4.1
Valeurs b : Coefficient de pression critique	Débit libre	0.3	0.2		0.3	0.1	0.2		0.2				0.3	0.2
	Débit contrôlé	0.2	0.3	0.4	0.2		0.2	0.3	0.1		0.2		0.1	0.2

\* : Les valeurs C et B correspondent au débit contrôlé vis complètement ouverte, et au débit libre vis complètement fermée.

\* : Les mêmes caractéristiques s'appliquent également à la série AS-FG (modèle en acier inoxydable).

Sens du débit sur le limiteur

Symbole



### Pour passer commande

AS 200 2 F - 06 A - □

Taille du corps

100	M5 standard
200	1/8 standard
205	1/4 standard
300	3/8 standard
400	1/2 standard

Avec raccords instantanés

Exécution spéciale

Poussoir verrouillable

Diam. ext. de tube compatible\*1

Dimensions en mm Dimensions en pouces

23	Ø 3.2*2	01	Ø 1/8"
04	Ø 4	03	Ø 5/32"
06	Ø 6	07	Ø 1/4"
08	Ø 8	09	Ø 5/16"
10	Ø 10	11	Ø 3/8"
12	Ø 12	13	Ø 1/2"

\*1 : Pour la sélection du diamètre externe de tube compatible, reportez-vous à la partie « Modèle » ci-dessus.

\*2 : Utilisez des tubes de Ø 1/8".

### Exécution spéciale

Made to Order

Lubrifiant : vaseline -X12

Exemple) AS2002F-04A-X12

Sans graisse (joint : revêtu de fluorine) + Limiteur (sans clapet antiretour) -X21

Exemple) AS2002F-04A-X21

\* Pas sans particules

Limiteur (sans clapet antiretour) -X214

Exemple) AS2002F-04A-X214

Série salle blanche 10-

Exemple) 10-AS2002F-04A

\*1 Utilisation de graisse fluorée.

\*2 Le grade de génération de particules est 5.

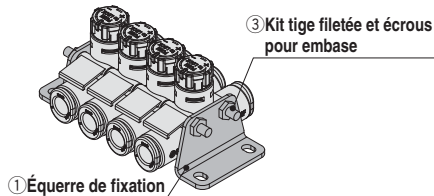
### ⚠ Prudence

Veillez lire ces consignes avant d'utiliser les produits. Reportez-vous à la page annexe pour connaître les consignes de sécurité. Pour les précautions relatives à l'équipement de contrôle du débit, consultez le « Manuel d'utilisation » sur le site Internet de SMC, <http://www.smc.eu>

## Options

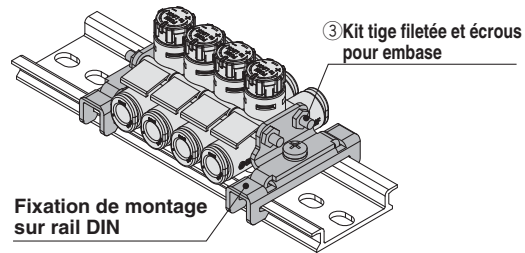
### ① Équerre de fixation

Réf.	Modèle compatible
<b>AS-10L</b>	AS1002F□
<b>AS-20L</b>	AS2002F□
<b>AS-25L</b>	AS2052F□
<b>AS-30L</b>	AS3002F□
<b>AS-40L</b>	AS4002F□



### ② Fixation de montage sur rail DIN

Réf.	Modèle compatible
<b>AS-10D</b>	AS1002F□
<b>AS-20D</b>	AS2002F□
<b>AS-25D</b>	AS2052F□
<b>AS-30D</b>	AS3002F□
<b>AS-40D</b>	AS4002F□



\* : Rail DIN préparé par l'utilisateur.

### ③ Kit tige filetée et écrous pour embase : Dimensions en mm

Référence				Modèle compatible
4 stations	6 stations	8 stations	10 stations	
<b>AS-32B</b>	<b>AS-33B</b>	<b>AS-35B</b>	<b>AS-36B</b>	AS1002F□-23A
	<b>AS-34B</b>	<b>AS-36B</b>	<b>AS-37B</b>	AS1002F□-04A
			<b>AS-38B</b>	AS1002F□-06A
			—	—
<b>AS-32B</b>	<b>AS-34B</b>	<b>AS-36B</b>	<b>AS-37B</b>	AS2002F□-04A
			<b>AS-38B</b>	AS2002F□-06A
<b>AS-41B</b>	<b>AS-42B</b>	<b>AS-44B</b>	<b>AS-45B</b>	AS2052F□-06A
			—	—
<b>AS-42B</b>	<b>AS-44B</b>	<b>AS-45B</b>	<b>AS-47B</b>	AS2052F□-08A
				AS3002F□-06A
				—
		AS3002F□-08A		
		AS3002F□-10A		
		—		
<b>AS-43B</b>	<b>AS-45B</b>	<b>AS-47B</b>	<b>AS-48B</b>	AS3002F□-12A
				AS4002F□-10A
				—
—	—	—	—	AS4002F□-12A
—	—	—	—	—

### ③ Kit tige filetée et écrous pour embase : Dimensions en pouces

Référence				Modèle compatible
4 stations	6 stations	8 stations	10 stations	
<b>AS-32B</b>	<b>AS-33B</b>	<b>AS-35B</b>	<b>AS-36B</b>	AS1002F□-01A
	<b>AS-34B</b>	<b>AS-36B</b>	<b>AS-37B</b>	AS1002F□-03A
			<b>AS-38B</b>	AS1002F□-07A
			—	AS2002F□-03A
<b>AS-32B</b>	<b>AS-34B</b>	<b>AS-36B</b>	<b>AS-37B</b>	—
			<b>AS-38B</b>	AS2002F□-07A
<b>AS-41B</b>	<b>AS-42B</b>	<b>AS-44B</b>	<b>AS-45B</b>	AS2052F□-07A
			—	AS2052F□-09A
			—	—
<b>AS-42B</b>	<b>AS-44B</b>	<b>AS-45B</b>	<b>AS-47B</b>	AS3002F□-07A
				AS3002F□-09A
		<b>AS-46B</b>		—
				AS3002F□-11A
<b>AS-43B</b>	<b>AS-45B</b>	<b>AS-47B</b>	<b>AS-48B</b>	—
				AS4002F□-11A
				—
—	—	—	—	AS4002F□-13A

### Détail des Kit tige filetée et écrous pour embase

Tige filetée			Accessoires			
Réf.	Longueur	Quantité	Écrou	Quantité	Rondelle plate	Quantité
<b>AS-32B</b>	62	2	M3	4	M3	4
<b>AS-33B</b>	72	2				
<b>AS-34B</b>	90	2				
<b>AS-35B</b>	104	2				
<b>AS-36B</b>	114	2				
<b>AS-37B</b>	135	2				
<b>AS-38B</b>	140	2				
<b>AS-41B</b>	78	2				
<b>AS-42B</b>	111	2	M4	4	M4	4
<b>AS-43B</b>	119	2				
<b>AS-44B</b>	147	2				
<b>AS-45B</b>	179	2				
<b>AS-46B</b>	191	2				
<b>AS-47B</b>	236	2				
<b>AS-48B</b>	277	2				

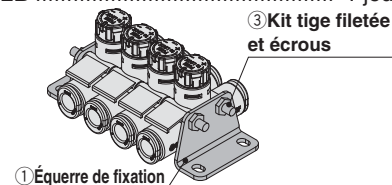
### Exemple de commande

Kit tige filetée et écrous pour embase ne sont pas fournis lorsque les équerres et le support de montage sur rail DIN sont commandés. Veuillez les commander en fonction du nombre de stations.

#### Ex.) AS2002F-04A

Pour 4 pcs. raccordées et montage avec équerres sur les deux côtés.

- Limiteur de débit  
**AS2002F-04A** ..... 4 pcs.
- Équerre de fixation  
**AS-20L** ..... 2 pcs.
- Kit tige filetée et écrous pour embase  
**AS-32B** ..... 1 jeu

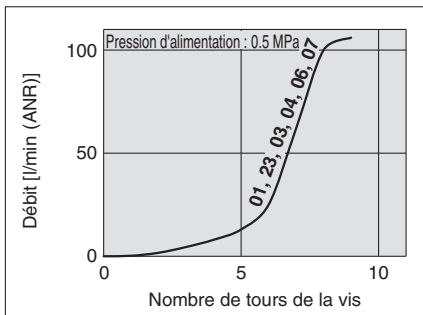


# Série AS

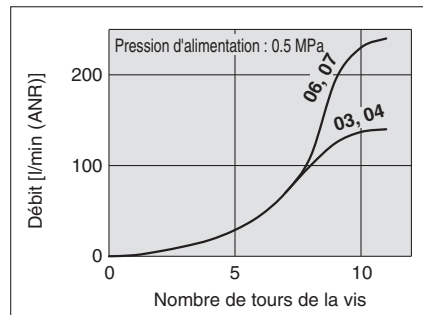
## Vis de réglage d'amortissement/Caractéristiques du débit

\* : Les caractéristiques de débit sont des valeurs représentatives.

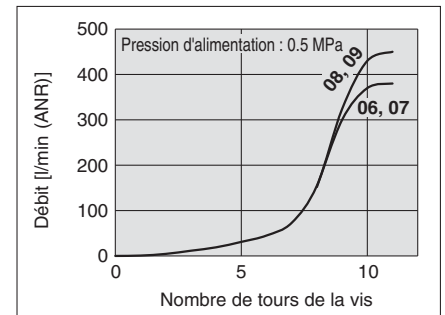
### AS1002F-□A



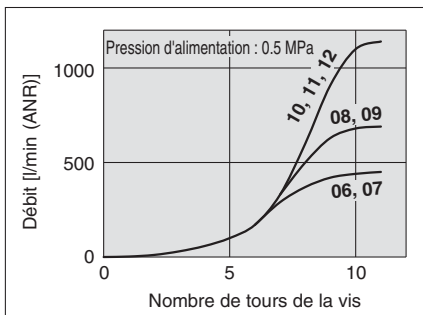
### AS2002F-□A



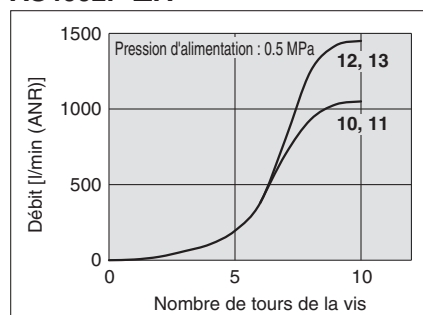
### AS2052F-□A



### AS3002F-□A

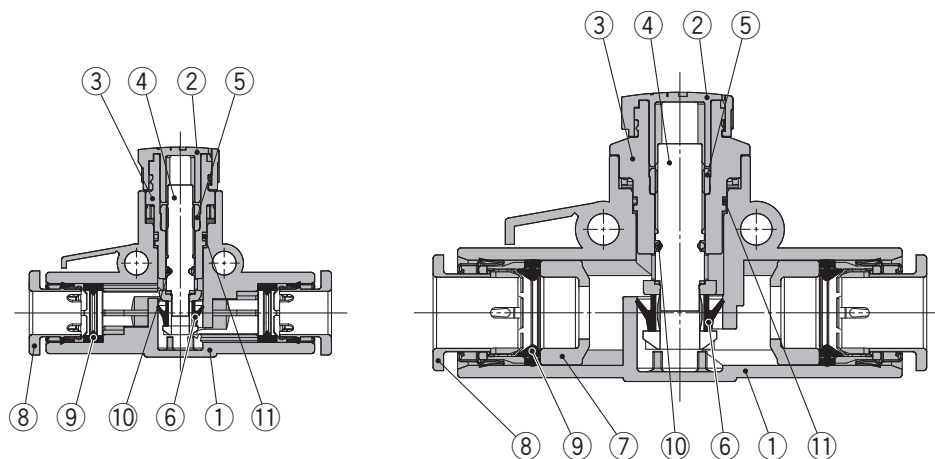


### AS4002F-□A

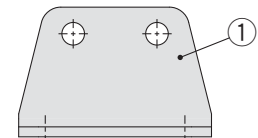


\* : Les chiffres figurant au-dessus des courbes de caractéristiques du débit dans le diagramme indiquent le diamètre externe des tubes compatible défini par la référence.

## Construction



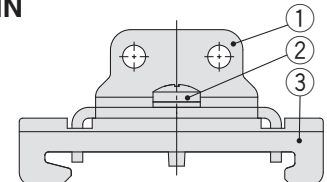
### Équerre de fixation



### Nomenclature

N°	Description	Matériau
1	Fixation	Acier

### Fixation de montage sur rail DIN



### Nomenclature

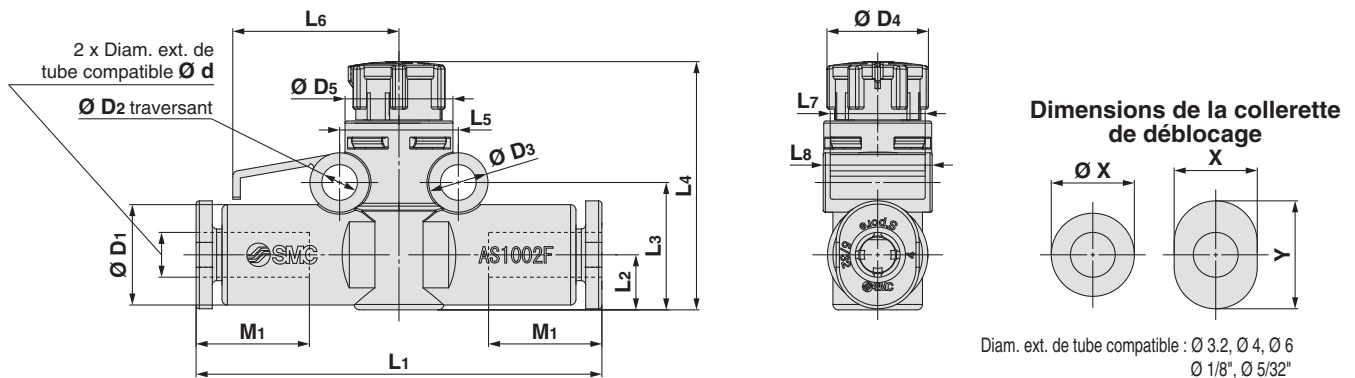
N°	Description	Matériau
1	Fixation	Acier
2	Vis cruciforme ronde	Fil d'acier
3	Attache	Acier

### Nomenclature

N°	Description	Matériau	Note
1	Corps A	PBT	
2	Bouton de réglage	POM	
3	Corps B	PBT	
4	Vis	PBT	
5	Guide	Laiton	Nickelage anaélectrolytique
6	Joint en U	HNBR	
7	Entretoise	PBT*1	
8	Cassette	—	
9	Joint	NBR	
10	Joint torique	NBR	
11	Joint torique	NBR	

\*1 : Les AS3002F-11A, AS4002F-11A, AS4002F-13A sont en laiton nickelé (nickelage anaélectrolytique).

## Dimensions



### Dimensions en mm

Modèle	Tube compatible Diam. ext. Ø d	Ø D1	Dimensions de la collerette de déblocage		Ø D2	Ø D3	Ø D4	Ø D5	L1	L2	L3	L4*1		L5	L6	L7	L8	M1	Masse [g]
			Ø X(X)	Y								Max.	Min.						
AS1002F□-23A	3.2	8.4	6.7	9.5	3.3	5.5	9.4	10.0	36.6	5.1	11.8	24.1	23.0	11.0	15.4	8.8	10.1	13.5	3.7
AS1002F□-04A	4	9.3	7.7	10.0					37.6										4.0
AS1002F□-06A	6	11.6	9.7	12.0	3.3	5.5	12.0	12.0	40.1	6.3	13.4	31.4	30.0	12.6	17.0	10.5	12.3	13.5	5.0
AS2002F□-04A	4	9.3	7.7	10.0					41.3										6.1
AS2002F□-06A	6	11.6	9.7	12.0	4.3	7.8	13.0	16.0	43.1	8.5	18.1	37.1	35.5	17.0	22.5	12.0	16.1	13.5	6.1
AS2052F□-06A	6	12.8	11.5	—					43.1										6.3
AS2052F□-08A	8	15.2	13.5	—	4.3	8.0	16.6	20.0	52.0	9.8	21.7	42.9	41.3	22.0	25.0	12.0	20.5	14.6	11.8
AS3002F□-06A	6	13.2	11.5	—					57.8										10.9
AS3002F□-08A	8	15.2	13.5	—	4.3	8.0	16.6	20.0	63.8	9.8	21.7	42.9	41.3	22.0	25.0	12.0	20.5	14.6	20.0
AS3002F□-10A	10	18.5	16.5	—					68.6										10.9
AS3002F□-12A	12	20.9	18.5	—	4.3	8.0	18.8	26.0	73.8	11.3	23.7	51.3	49.7	28.0	33.0	14.0	26.2	16.4	29.1
AS4002F□-10A	10	18.5	16.5	—					74.7										11.3
AS4002F□-12A	12	21.7	18.5	—	4.3	8.0	18.8	26.0	79.1	11.3	23.7	51.3	49.7	28.0	33.0	14.0	26.2	16.4	42.0

\*1 : Dimensions de référence

### Dimensions en pouces

Modèle	Diam. ext. de tube compatible Ø d	Ø D1	Dimensions de la collerette de déblocage		Ø D2	Ø D3	Ø D4	Ø D5	L1	L2	L3	L4*1		L5	L6	L7	L8	M1	Masse [g]
			Ø X(X)	Y								Max.	Min.						
AS1002F□-01A	1/8"	8.4	6.7	9.5	3.3	5.5	9.4	10.0	36.6	5.1	11.8	24.1	23.0	11.0	15.4	8.8	10.1	13.5	3.7
AS1002F□-03A	5/32"	9.3	7.7	10.0					37.6										4.0
AS1002F□-07A	1/4"	12.0	10.9	—	3.3	5.5	12.0	12.0	40.1	6.3	13.4	31.4	30.0	12.6	17.0	10.5	12.3	13.5	5.2
AS2002F□-03A	5/32"	9.3	7.7	10.0					41.3										6.1
AS2002F□-07A	1/4"	12.0	10.9	—	4.3	7.8	13.0	16.0	43.1	8.5	18.1	37.1	35.5	17.0	22.5	12.0	16.1	13.5	6.1
AS2052F□-07A	1/4"	13.2	12.0	—					43.1										6.3
AS2052F□-09A	5/16"	15.2	13.5	—	4.3	8.0	16.6	20.0	52.2	9.8	21.7	42.9	41.3	22.0	25.0	12.0	20.5	14.6	12.1
AS3002F□-07A	1/4"	13.2	12.0	—					57.8										10.9
AS3002F□-09A	5/16"	15.2	13.5	—	4.3	8.0	16.6	20.0	63.8	9.8	21.7	42.9	41.3	22.0	25.0	12.0	20.5	14.6	20.0
AS3002F□-11A	3/8"	18.5	16.0	—					67.6										10.9
AS4002F□-11A	3/8"	18.5	16.0	—	4.3	8.0	18.8	26.0	74.7	11.3	23.7	51.3	49.7	28.0	33.0	14.0	26.2	16.4	36.7
AS4002F□-13A	1/2"	21.7	20.0	—					79.1										11.3

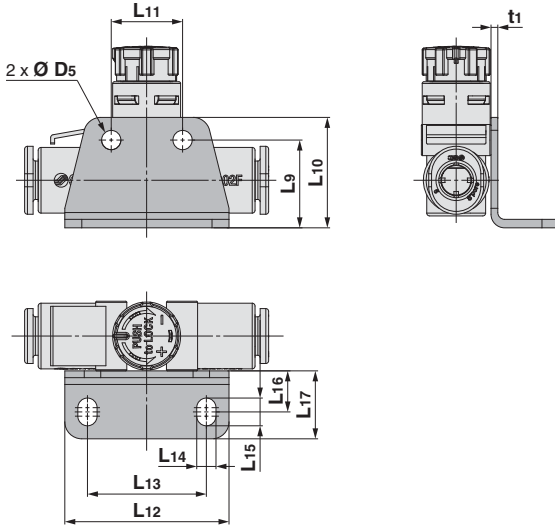
\*1 : Dimensions de référence

# Série AS

## Dimensions

### Équerre de fixation

Fixation de montage sur un seul côté

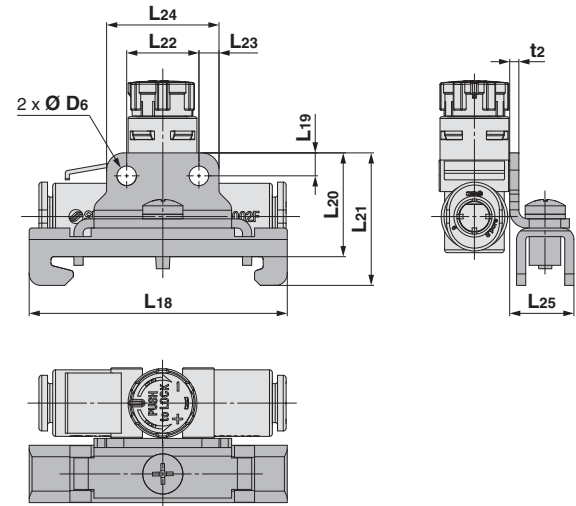


### Fixation de montage sur rail DIN

Fixation de montage sur un seul côté

AS1002F□

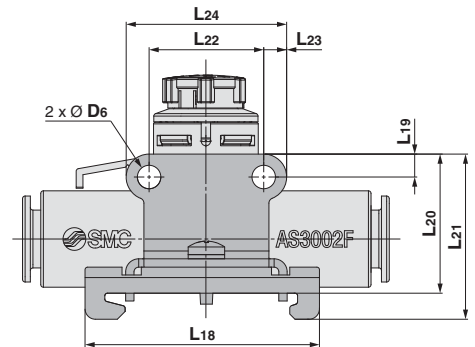
AS2002F□



AS2052F□

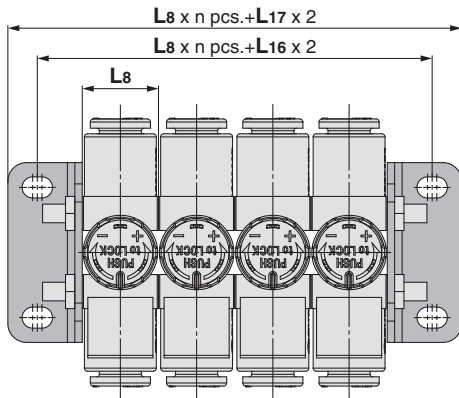
AS3002F□

AS4002F□



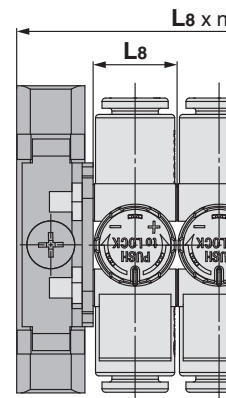
Réf.	Modèle compatible	D5	L9	L10	L11	L12	L13	L14	L15	L16	L17	t1
AS-10L	AS1002F□	3.4	14.8	18.3	11	27.5	19.5	3.4	4.9	7.3	12	1
AS-20L	AS2002F□		15.6	19.6	12.6	29	21					1.2
AS-25L	AS2052F□		19.6	24.6	17	38	28					
AS-30L	AS3002F□	4.5	24.8	29.8	22	43	33	4.5	6.5	9.5	15.5	1.4
AS-40L	AS4002F□		25.7	30.7	28	49	39					

### Fixations de montage sur les deux côtés



Réf.	Modèle compatible	D6	L18	L19	L20	L21	L22	L23	L24	L25	t2
AS-10D	AS1002F□	3.4	45	3.5	18.2	23.2	11	3.5	18	11.3	1.6
AS-20D	AS2002F□				18.6	23.6	12.6		19.6		
AS-25D	AS2052F□	4.5	45	4.4	22	27	17	4.4	25.8	11.3	1.6
AS-30D	AS3002F□				27.2	32.2	22		30.8		
AS-40D	AS4002F□				28.1	33.1	28		36.8		

### Fixations de montage sur les deux côtés



\* : Reportez-vous en page 6 pour L8.

\* : La figure ci-dessus représente l'embase avec les limiteurs connectés au moyen de deux équerres et un Kit tige filetée et écrous pour embase. Reportez-vous en page 4 pour les kits de banjo taraudés pour embase.

\* : Reportez-vous en page 6 pour L8.

\* : La figure ci-dessus représente l'embase avec les limiteurs connectés au moyen de deux fixations de montage pour rail DIN et un Kit tige filetée et écrous pour embase. Reportez-vous en page 4 pour les Kit tige filetée et écrous pour embase.

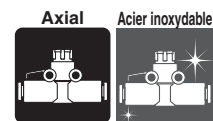
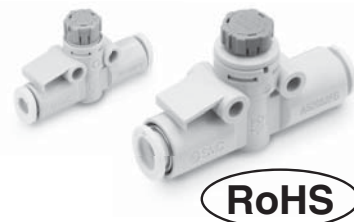


# Limiteur de débit avec raccords instantanés

## Série acier inox

### Modèle axial

# Série AS-FG



## Modèle

Modèle	Diam. ext. de tube compatible												
	Dimensions en mm					Dimensions en pouces							
	3.2	4	6	8	10	12	1/8"	5/32"	1/4"	5/16"	3/8"	1/2"	
AS1002FG	●	●	●				●	●	●				
AS2002FG		●	●					●	●				
AS2052FG			●	●					●	●			
AS3002FG			●	●	●	●			●	●	●		
AS4002FG					●	●					●	●	

## Caractéristiques

Fluide	Air
Pression d'épreuve	1.5 MPa
Pression d'utilisation max.	1 MPa
Pression d'utilisation min.	0.1 MPa
Température ambiante et température du fluide	-5 à 60 °C (hors gel)
Matériau de tube compatible	Nylon, polyamide souple, polyuréthane*1, FEP, PFA

\*1: Surveillez la pression d'utilisation max lorsque vous utilisez du polyamide et du polyuréthane. (Pour plus de détails, consultez le catalogue sur [www.smc.eu](http://www.smc.eu).)

## Débit et conductance sonique

Modèle		AS1002FG-□A			AS2002FG-□A		AS2052FG-□A		AS3002FG-□A				AS4002FG-□A	
Diam. ext.	Dimensions en mm	Ø 3.2	Ø 4	Ø 6	Ø 4	Ø 6	Ø 6	Ø 8	Ø 6	Ø 8	Ø 10	Ø 12	Ø 10	Ø 12
	Dimensions en pouces	Ø 1/8"	Ø 5/32"	Ø 1/4"	Ø 5/32"	Ø 1/4"	Ø 1/4"	Ø 5/16"	Ø 1/4"	Ø 5/16"	Ø 3/8"	—	Ø 3/8"	Ø 1/2"
Valeurs C : Conductance sonique dm <sup>3</sup> /(s·bar)	Débit libre	0.3	0.4	0.6	0.4	0.6	1.0	1.2	1.1	1.6	2.2	2.6	2.4	3.5
	Débit contrôlé	0.3			0.4	0.6	1.0	1.2	1.3	1.9	2.7	3.3	2.8	4.1
Valeurs b : coefficient de pression critique	Débit libre	0.3	0.2		0.3	0.1	0.2		0.2				0.3	0.2
	Débit contrôlé	0.2	0.3	0.4	0.2		0.2	0.3	0.1		0.2		0.1	0.2

Sens du débit sur  
limiteur

Symbole



\* : Les valeurs C et B du débit réglable correspondent à une vis complètement ouverte, et le débit libre à une vis entièrement fermée.

## Pour passer commande

**AS 200 2 F G - 06 A - □**

- Taille du corps**

100	M5 standard
200	1/8 standard
205	1/4 standard
300	3/8 standard
400	1/2 standard
- Avec raccords instantanés**
- Modèle en acier inoxydable (Acier inox 303)**
  - \* : Le matériau peut être identifié visuellement par la couleur de la collerette de déblocage.
  - Modèle en acier inoxydable : Blanc
  - \* : Le blanc est également utilisé pour la taille en pouces.
- Exécution spéciale**
- Poussoir verrouillable**
- Diam. ext. de tube compatible\*1**

Dimensions en mm		Dimensions en pouces	
23	Ø 3.2*2	01	Ø 1/8"
04	Ø 4	03	Ø 5/32"
06	Ø 6	07	Ø 1/4"
08	Ø 8	09	Ø 5/16"
10	Ø 10	11	Ø 3/8"
12	Ø 12	13	Ø 1/2"

  - \*1 : Pour la sélection du diamètre externe de tube compatible, reportez-vous à la partie « Modèle » ci-dessus.
  - \*2 : Utilisez des tubes de Ø 1/8".

Les dimensions, caractéristiques de débit et options sont les mêmes que pour le produit standard (guide de vis en laiton).

## Exécution spéciale



Lubrifiant : vaseline **-X12**

Exemple) AS2002F-04A-X12

Sans graisse (joint : revêtu de fluorine)  
+ Limiteur (sans clapet antiretour) **-X21**

Exemple) AS2002F-04A-X21

\* Pas sans particules

Limiteur (sans clapet antiretour) **-X214**

Exemple) AS2002F-04A-X214

Série salle blanche **10-**

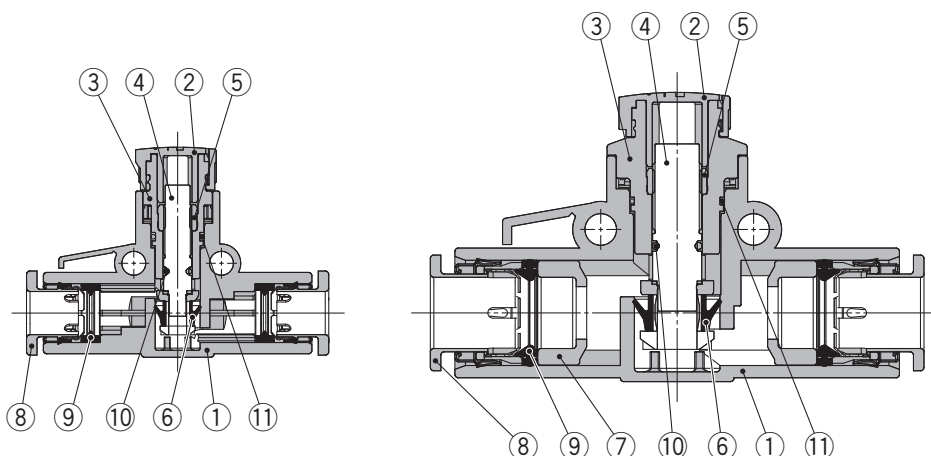
Exemple) 10-AS2002F-04A

\*1 Utilisation de graisse fluorée.

\*2 Le grade de génération de particules est 5.

# Série AS-FG

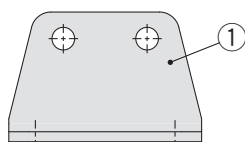
## Construction



### Nomenclature

N°	Description	Matériau	Note
1	Corps A	PBT	
2	Bouton de réglage	POM	
3	Corps B	PBT	
4	Vis	PBT	
5	Guide	Acier inoxydable 303	
6	Joint en U	HNBR	
7	Entretoise	PBT	
8	Cassette	—	
9	Joint	NBR	
10	Joint torique	NBR	
11	Joint torique	NBR	

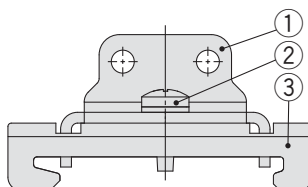
### Équerre de fixation



### Nomenclature

N°	Description	Matériau
1	Fixation	Acier

### Fixation de montage sur rail DIN



### Nomenclature

N°	Description	Matériau
1	Fixation	Acier
2	Vis cruciforme ronde	Fil acier
3	Attache	Acier

## Équipement associé

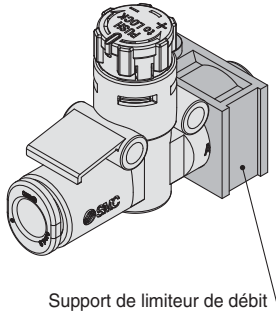
# Support de limiteur de débit Série **TMH**

Un support de fixation de limiteur de débit avec raccords instantanés (montage axial)

Permet de fixer un limiteur uniquement



Montage du support



## Caractéristiques

Température ambiante	-20 à 60 °C
Matériau	Polypropylène
Couleur	Blanc

Accessoire : Vis cruciforme pour montage (Chromé zingué)

Réf.		Taille (Nominale x Longueur)	Quantité
Dimensions en mm	Dimensions en pouces		
TMH-23J	TMH-01J	M3 x 15	1
TMH-04J	TMH-03J		
TMH-06J	TMH-07J	M3 x 20	
TMH-06	TMH-07	M4 x 25	
TMH-08	TMH-09		
TMH-10	—	M4 x 35	
TMH-12	TMH-13		

## Série

Sélectionnez le support applicable / TMH pour chaque limiteur de débit dans le tableau ci-dessous.

### Dimensions en mm

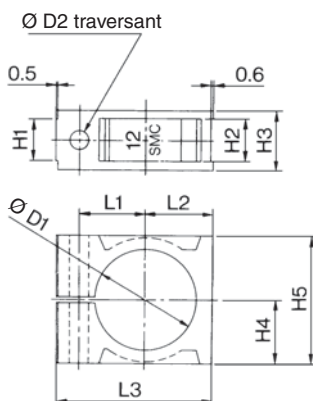
Modèle compatible	Taille du tube	Tube compatible					
		23	04	06	08	10	12
AS1002F□	Ø 3.2	TMH-23J	TMH-04J	TMH-06J			
AS2002F□	Ø 4						
AS2052F□	Ø 6			TMH-06	TMH-08		
AS3002F□	Ø 8			TMH-07			
AS4002F□	Ø 10					TMH-10	TMH-12
	Ø 12						TMH-13

\* : Le TMH compatible pour le AS1002F□-02 n'est pas disponible.

### Dimensions en pouces

Modèle compatible	Taille du tube	Tube compatible					
		01	03	07	09	11	13
AS1002F□	Ø 1/8"	TMH-01J	TMH-03J	TMH-07J			
AS2002F□	Ø 5/32"						
AS2052F□	Ø 1/4"			TMH-07	TMH-09		
AS3002F□	Ø 5/16"						
AS4002F□	Ø 3/8"					TMH-10	TMH-13
	Ø 1/2"						

## Dimensions



Réf.		Ø D1	Ø D2	H1	H2	H3	H4	H5	L1	L2	L3	Symbole
Dimensions en mm	Dimensions en pouces											
TMH-23J	TMH-01J	8.5	3.3	4.5	4.6	7.5	6	12	7.2	6.6	18	1/8J
TMH-04J	TMH-03J	9.4										4 5/32J
TMH-06J	—	11.7	3.3	6.3	6.4	9.3	7.7	15.4	8.5	8.3	21	6J
—	TMH-07J	12.1										1/4J
TMH-06	—	13.1	4.3	7.1	7.2	11.1	10	20	11	10.6	26.5	6
—	TMH-07	13.5										1/4
TMH-08	TMH-09	15.5	4.3	9.5	9.6	13.5	14	28	14.2	14.6	34	8 5/16
TMH-10	—	18.8										10
TMH-12	—	21.2	4.3	9.5	9.6	13.5	14	28	14.2	14.6	34	12
—	TMH-13	22										1/2

## Consignes de sécurité

Ces consignes de sécurité ont été rédigées pour prévenir des situations dangereuses pour les personnes et/ou les équipements. Ces instructions indiquent le niveau de risque potentiel à l'aide d'étiquettes "Précaution", "Attention" ou "Danger". Elles sont toutes importantes pour la sécurité et doivent être appliquées, en plus des Normes Internationales (ISO/IEC)\*1, à tous les textes en vigueur à ce jour.

### Précaution :

**Précaution** indique un risque potentiel de faible niveau qui, s'il est ignoré, pourrait entraîner des blessures mineures ou peu graves.

### Attention :

**Attention** indique un risque potentiel de niveau moyen qui, s'il est ignoré, pourrait entraîner la mort ou des blessures graves.

### Danger :

**Danger** indique un risque potentiel de niveau fort qui, s'il est ignoré, pourrait entraîner la mort ou des blessures graves.

## Attention

### 1. La compatibilité du produit est sous la responsabilité de la personne qui a conçu le système et qui a défini ses caractéristiques.

Étant donné que les produits mentionnés sont utilisés dans certaines conditions, c'est la personne qui a conçu le système ou qui en a déterminé les caractéristiques (après avoir fait les analyses et tests requis) qui décide de la compatibilité de ces produits avec l'installation. Les performances et la sécurité exigées par l'équipement seront de la responsabilité de la personne qui a déterminé la compatibilité du système. Cette personne devra réviser en permanence le caractère approprié de tous les éléments spécifiés en se reportant aux informations du dernier catalogue et en tenant compte de toute éventualité de défaillance de l'équipement pour la configuration d'un système.

### 2. Seules les personnes formées convenablement pourront intervenir sur les équipements ou machines.

Le produit présenté ici peut être dangereux s'il fait l'objet d'une mauvaise manipulation. Le montage, le fonctionnement et l'entretien des machines ou de l'équipement, y compris de nos produits, ne doivent être réalisés que par des personnes formées convenablement et expérimentées.

### 3. Ne jamais tenter de retirer ou intervenir sur le produit ou des machines ou équipements sans s'être assuré que tous les dispositifs de sécurité ont été mis en place.

- L'inspection et l'entretien des équipements ou machines ne devront être effectués qu'une fois que les mesures de prévention de chute et de mouvement non maîtrisé des objets manipulés ont été confirmées.
- Si un équipement doit être déplacé, assurez-vous que toutes les mesures de sécurité indiquées ci-dessus ont été prises, que le courant a été coupé à la source et que les précautions spécifiques du produit ont été soigneusement lues et comprises.
- Avant de redémarrer la machine, prenez des mesures de prévention pour éviter les dysfonctionnements malencontreux.

### 4. Contactez SMC et prenez les mesures de sécurité nécessaires si les produits doivent être utilisés dans une des conditions suivantes :

- Conditions et plages de fonctionnement en dehors de celles données dans les catalogues, ou utilisation du produit en extérieur ou dans un endroit où le produit est exposé aux rayons du soleil.
- Installation en milieu nucléaire, matériel embarqué (train, navigation aérienne, véhicules, espace, navigation maritime), équipement militaire, médical, combustion et récréation, équipement en contact avec les aliments et les boissons, circuits d'arrêt d'urgence, circuits d'embrayage et de freinage dans les applications de presse, équipement de sécurité ou toute autre application qui ne correspond pas aux caractéristiques standard décrites dans le catalogue du produit.
- Équipement pouvant avoir des effets néfastes sur l'homme, les biens matériels ou les animaux, exigeant une analyse de sécurité spécifique.
- Lorsque les produits sont utilisés en système de verrouillage, préparez un circuit de style double verrouillage avec une protection mécanique afin d'éviter toute panne. Vérifiez périodiquement le bon fonctionnement des dispositifs.

## Précaution

### 1. Ce produit est prévu pour une utilisation dans les industries de fabrication.

Le produit, décrit ici, est conçu en principe pour une utilisation inoffensive dans les industries de fabrication. Si vous avez l'intention d'utiliser ce produit dans d'autres industries, veuillez consulter SMC au préalable et remplacer certaines spécifications ou échanger un contrat au besoin. Si quelque chose semble confus, veuillez contacter votre succursale commerciale la plus proche.

\*1) ISO 4414 : Fluides pneumatiques – Règles générales relatives aux systèmes.  
ISO 4413 : Fluides hydrauliques – Règles générales relatives aux systèmes.  
IEC 60204-1 : Sécurité des machines – Matériel électrique des machines.  
(1ère partie : recommandations générales)

ISO 10218-1 : Manipulation de robots industriels - Sécurité.  
etc.

## Garantie limitée et clause limitative de responsabilité/clauses de conformité

Le produit utilisé est soumis à la "Garantie limitée et clause limitative de responsabilité" et aux "Clauses de conformité".

Veuillez les lire attentivement et les accepter avant d'utiliser le produit.

### Garantie limitée et clause limitative de responsabilité

- La période de garantie du produit est d'un an de service ou d'un an et demi après livraison du produit, selon la première échéance.\*2)  
Le produit peut également tenir une durabilité spéciale, une exécution à distance ou des pièces de rechange. Veuillez demander l'avis de votre succursale commerciale la plus proche.
- En cas de panne ou de dommage signalé pendant la période de garantie, période durant laquelle nous nous portons entièrement responsable, votre produit sera remplacé ou les pièces détachées nécessaires seront fournies.  
Cette limitation de garantie s'applique uniquement à notre produit, indépendamment de tout autre dommage encouru, causé par un dysfonctionnement de l'appareil.
- Avant d'utiliser les produits SMC, veuillez lire et comprendre les termes de la garantie, ainsi que les clauses limitatives de responsabilité figurant dans le catalogue pour tous les produits particuliers.

\*2) Les ventouses sont exclues de la garantie d'un an.

Une ventouse étant une pièce consommable, elle est donc garantie pendant un an à compter de sa date de livraison.

Ainsi, même pendant sa période de validité, la limitation de garantie ne prend pas en charge l'usure du produit causée par l'utilisation de la ventouse ou un dysfonctionnement provenant d'une détérioration d'un caoutchouc.

## Clauses de conformité

- L'utilisations des produits SMC avec l'équipement de production pour la fabrication des armes de destruction massive (ADM) ou d'autre type d'arme est strictement interdite.
- Les exportations des produits ou de la technologie SMC d'un pays à un autre sont déterminées par les directives de sécurité et les normes des pays impliqués dans la transaction. Avant de livrer les produits SMC à un autre pays, assurez-vous que toutes les normes locales d'exportation sont connues et respectées.

## Précaution

### Les produits SMC ne sont pas conçus pour être des instruments de métrologie légale.

Les instruments de mesure fabriqués ou vendus par SMC n'ont pas été approuvés dans le cadre de tests types propres à la réglementation de chaque pays en matière de métrologie (mesure). Par conséquent les produits SMC ne peuvent être utilisés dans ce cadre d'activités ou de certifications imposées par les lois en question.

## Consignes de sécurité

Lisez les "Précautions d'utilisation des Produits SMC" (M-E03-3) avant toute utilisation.

### SMC Corporation (Europe)

Austria	+43 (0)2262622800	www.smc.at	office@smc.at	Lithuania	+370 5 2308118	www.smc.lt	info@smc.lt
Belgium	+32 (0)33551464	www.smc-pneumatics.be	info@smc-pneumatics.be	Netherlands	+31 (0)205318888	www.smc-pneumatics.nl	info@smc-pneumatics.nl
Bulgaria	+359 (0)2807670	www.smc.bg	office@smc.bg	Norway	+47 67129020	www.smc-norge.no	post@smc-norge.no
Croatia	+385 (0)13707288	www.smc.hr	office@smc.hr	Poland	+48 222119600	www.smc.pl	office@smc.pl
Czech Republic	+420 541424611	www.smc.cz	office@smc.cz	Portugal	+351 226166570	www.smc.si	postpt@smc.smces.es
Denmark	+45 70252900	www.smc-dk.com	smc@smc-dk.com	Romania	+40 213205111	www.smcromania.ro	smcromania@smcromania.ro
Estonia	+372 6510370	www.smc-pneumatics.ee	smc@smc-pneumatics.ee	Russia	+7 8127185445	www.smc-pneumatik.ru	info@smc-pneumatik.ru
Finland	+358 207513513	www.smc.fi	smc-fi@smc.fi	Slovakia	+421 (0)413213212	www.smc.sk	office@smc.sk
France	+33 (0)164761000	www.smc-france.fr	info@smc-france.fr	Slovenia	+386 (0)73885412	www.smc.si	office@smc.si
Germany	+49 (0)61034020	www.smc.de	info@smc.de	Spain	+34 902184100	www.smc.es	post@smc.smces.es
Greece	+30 210 2717265	www.smc-hellas.gr	sales@smc-hellas.gr	Sweden	+46 (0)86031200	www.smc.se	post@smc.se
Hungary	+36 23513000	www.smc.hu	office@smc.hu	Switzerland	+41 (0)523963131	www.smc.ch	info@smc.ch
Ireland	+353 (0)14039000	www.smc-pneumatics.ie	sales@smc-pneumatics.ie	Turkey	+90 212 489 0 440	www.smc-pneumatik.com.tr	info@smc-pneumatik.com.tr
Italy	+39 0292711	www.smc-italia.it	mailbox@smc-italia.it	UK	+44 (0)845 121 5122	www.smc-pneumatics.co.uk	sales@smc-pneumatics.co.uk
Latvia	+371 67817700	www.smc-lv.lv	info@smc-lv.lv				

SMC CORPORATION Akihabara UDX 15F, 4-14-1, Sotokanda, Chiyoda-ku, Tokyo 101-0021, JAPAN Phone: 03-5207-8249 FAX: 03-5298-5362

1st printing WW printing WW 00 Printed in Spain

Les caractéristiques peuvent être modifiées sans avis préalable et sans obligation du fabricant.