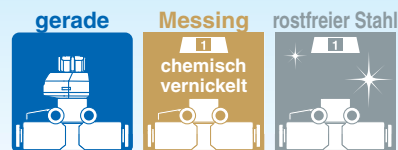


Drosselrückschlagventil mit Ziffernanzeige

Gerade Ausführung

RoHS



„Neue Bestelloptionen“

Seiten 3, 8

- Schmiermittel: Vaseline -X12
- Fettfrei + nur Drossel -X21
- Nur Drossel -X214
- Reinraumserie 10-

Anzeige der Anzahl der Knopfumdrehungen zum Einstellen des Durchflusses

Reduziert die Montagezeit und verhindert Einstellfehler!



Durchfluss kann mithilfe der

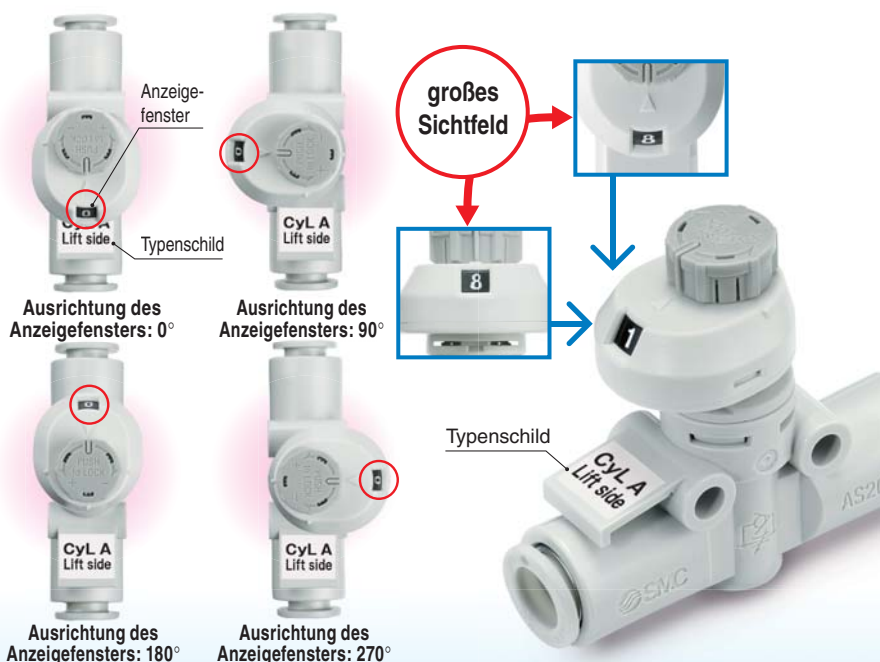
Ziffernanzeige eindeutig bestimmt werden.



Anzeige der Anzahl der Drehknopfumdrehungen

Baugröße 1		Baugröße 2 oder größer	
Anzeigefenster	Anzahl Nadelumdrehungen	Anzeigefenster	Anzahl Nadelumdrehungen
1	1	1	1
2	2	2	2
⋮	⋮	⋮	⋮
8	8	10	10

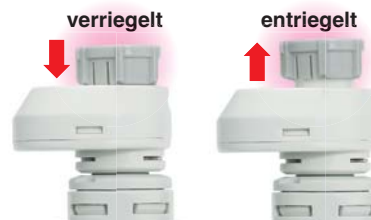
Anzeigefenster in vier Ausrichtungen erhältlich



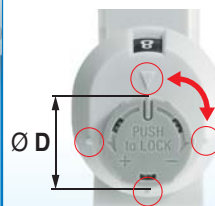
größerer

Drehknopf mit Druckverriegelung

Einfach zu verriegeln



Leicht bedienbar dank größerem Drehknopf und Markierungen alle 90 Grad



Baugröße	Ø D [mm]
1	9,4
2	12 (Anschlussgröße 1/8) 13 (Anschlussgröße 1/4)
3	16,6
4	18,8

Serie AS-FS



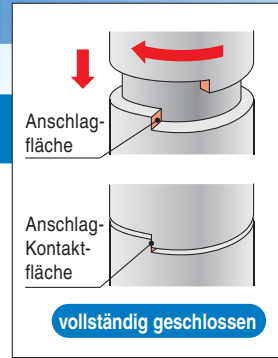
CAT.EUS20-244B-DE

Durchfluss-Reproduzierbarkeit



Verbesserte Wiederholbarkeit der Durchflusseinstellung

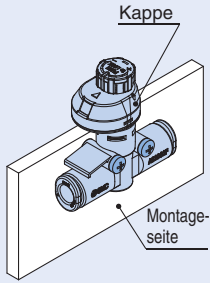
Durch die Verwendung eines festen Anschlags (Drehstoppers) ist die völlig geschlossene Position des Drehknopfs unveränderlich. Dadurch definierter Durchfluss aufgrund der Anzahl der Drehungen des Drehknopfes.



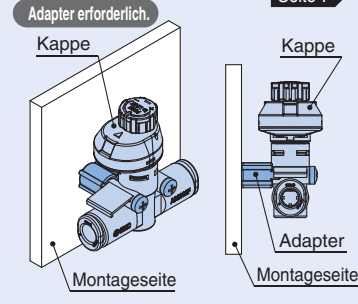
Montagemöglichkeiten

Direktmontage

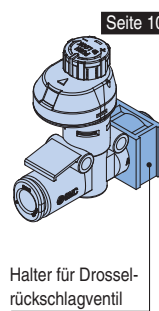
Wenn die Montagefläche und die Kappe sich nicht gegenseitig behindern:



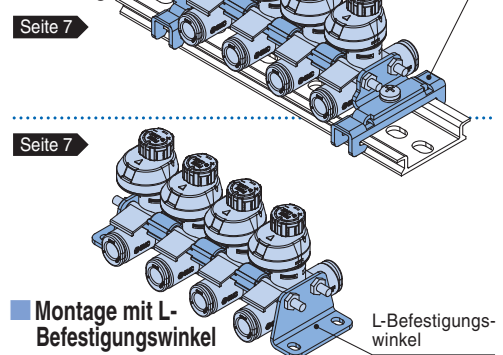
Wenn die Montagefläche und die Kappe sich gegenseitig behindern:
Adapter erforderlich.



Haltermontage



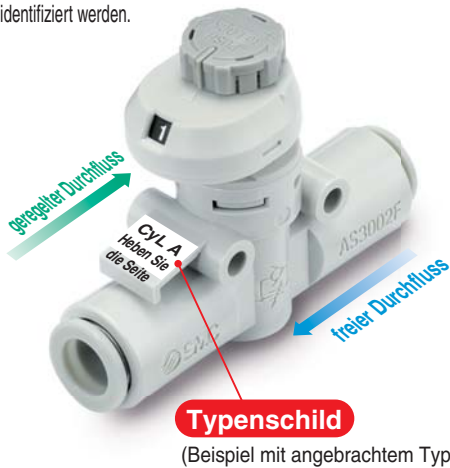
DIN-Schienenmontage



Einfache Identifizierung des Produktes

durch Typenschild

Durch Anbringen eines Typenschildes können bei Montage mehrerer Drosselrückschlagventile sowohl das Produkt als auch die Durchflussrichtung identifiziert werden.








durch Farbgebung des Druckrings

Modell	Farbe Druckring	
	metrisch	Zoll
AS-FS Seite 3	hellgrau	orange
AS-FSG Seite 8	weiß	weiß



⊙ Ausführung mit Nadelführung in chemischer Vernickelung als Standard ⊙ Ausführung mit Nadelführung in rostfreiem Stahl als Standard

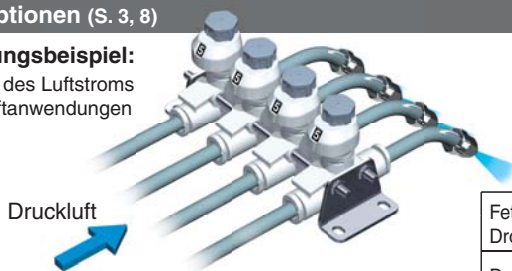
Variantenübersicht

Modell	verwendbarer Schlauch-Außen-Ø											Material der Metallteile	verwendbares Schlauchmaterial	
	metrisch						Zoll							
	3,2	4	6	8	10	12	1/8"	5/32"	1/4"	5/16"	3/8"			1/2"
 AS1002FS□	●	●	●				●	●	●				· Messing · rostfreier Stahl	Polyamid (Serie T, TIA) Weichpolyamid (Serie TS, TISA) Polyurethan (Serie T, TIUB) Fluorpolymer (Serie TLM, TILM) (Serie TH, TIH)
 AS2002FS□		●	●					●	●					
 AS2052FS□			●	●					●	●				
 AS3002FS□			●	●	●	●			●	●	●			
 AS4002FS□					●	●					●	●		

Bestelloptionen (S. 3, 8)

Anwendungsbeispiel:

- Einstellen des Luftstroms bei Blaslufthanwendungen



Fettfrei (Dichtung: PTFE-beschichtet) + Drossel (ohne Rückschlagventil)	-X21
Drossel (ohne Rückschlagventil)	-X214

Variationen des Druckverriegelungstyps

Drosselrückschlagventil mit Steckverbindung Serie AS

Baugröße	Anschlussgröße	verwendbarer Schlauch-Außen-Ø	
		metrisch	Zoll
1 bis 4	M5 bis 1/2	Ø 2 bis Ø 16	Ø 1/8" bis Ø 1/2"



Siehe Katalog auf www.smc.eu für nähere Angaben.

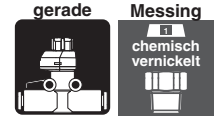
Drosselrückschlagventil mit Steckverbindung gerade-Ausführung Serie AS

Baugröße	Anschlussgröße	verwendbarer Schlauch-Außen-Ø	
		metrisch	Zoll
1 bis 4	M5 bis 1/2	Ø 3,2 bis Ø 12	Ø 1/8" bis Ø 1/2"



Siehe Katalog auf www.smc.eu für nähere Angaben.

Drosselrückschlagventil mit Ziffernanzeige Gerade Ausführung Serie AS-FS



Modell

Modell	verwendbarer Schlauch-Außen-Ø												
	metrisch						Zoll						
	3,2	4	6	8	10	12	1/8"	5/32"	1/4"	5/16"	3/8"	1/2"	
AS1002FS□	●	●	●				●	●	●				
AS2002FS□		●	●					●	●				
AS2052FS□			●	●					●	●			
AS3002FS□			●	●	●	●			●	●	●		
AS4002FS□					●	●					●	●	

Technische Daten

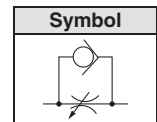
Medium	Druckluft
Prüfdruck	1,5 MPa
max. Betriebsdruck	1 MPa
min. Betriebsdruck	0,1 MPa
Umgebungs- und Medientemperatur	-5 bis 60 °C (nicht gefroren)
verwendbares Schlauchmaterial	Polyamid, Weichpolyamid, Polyurethan ¹ , FEP, PFA

*1: Beachten Sie den max. Betriebsdruck bei der Verwendung von Weichpolyamid und Polyurethan-Schläuchen. (Siehe Katalog auf www.smc.eu für nähere Angaben.)

Durchfluss und Leitwert

Modell	AS1002FS□	AS2002FS□	AS2052FS□	AS3002FS□	AS4002FS□			
Schlauch-Außen-Ø	metrisch	Ø 3,2 Ø 4 Ø 6	Ø 4 Ø 6	Ø 6 Ø 8	Ø 6 Ø 8 Ø 10 Ø 12			
	Zoll	Ø 1/8" Ø 5/32" Ø 1/4"	Ø 5/32" Ø 1/4"	Ø 1/4" Ø 5/16"	Ø 1/4" Ø 5/16" Ø 3/8" — Ø 3/8" Ø 1/2"			
C-Werte: Leitwert dm ³ /(s·bar)	freier Durchfluss	0,3 0,4 0,6	0,4 0,6	1,0 1,2	1,1 1,6 2,2 2,6 2,4 3,5			
	geregelter Durchfluss	0,3		0,4 0,6	1,0 1,2 1,3 1,9 2,7 3,3 2,8 4,1			
b-Werte: kritisches Druckverhältnis	freier Durchfluss	0,3	0,2	0,3 0,1	0,2	0,2	0,3	0,2
	geregelter Durchfluss	0,2	0,3	0,4	0,2	0,2	0,3	0,1

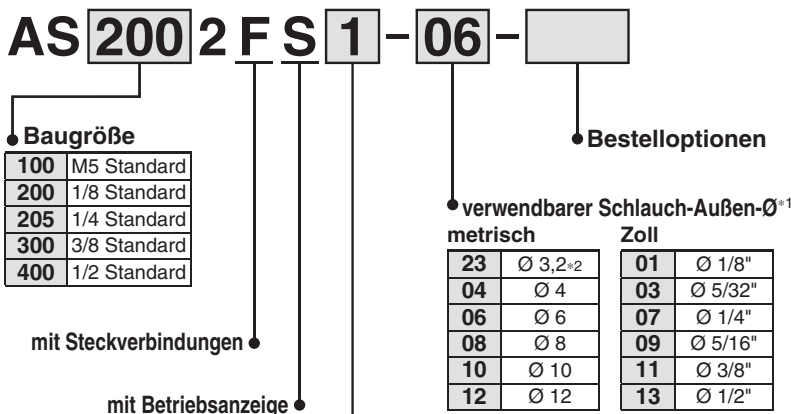
Pneumatik-Symbol auf dem Gehäuse



*: Die C-Werte und b-Werte für den geregelten Durchfluss gelten bei vollständig geöffneter Nadel, die Werte für den freien Durchfluss gelten bei vollständig geschlossener Nadel.

*: Die gleichen Spezifikationen gelten für die Serie AS-FSG (Ausführung aus rostfreiem Stahl).

Bestellschlüssel



*1: Für die Wahl des verwendbaren Schlauch-Außen-Ø siehe „Modell“ oben.

*2: Einen Schlauch mit Ø 1/8" verwenden.

Ausrichtung Anzeigefenster

—	0°	Anzeigefenster Typenschild	2	90°	Typenschild
1	180°	Anzeigefenster Typenschild	3	270°	Anzeigefenster Typenschild

Bestelloptionen



Schmiermittel: Vaseline **-X12**

Beispiel: AS2002F-04A-X12

Fettfrei (Dichtung: PTFE-beschichtet) + Drossel (ohne Rückschlagventil) **-X21**

Beispiel: AS2002F-04A-X21

* Nicht partikelfrei

Drossel (ohne Rückschlagventil) **-X214**

Beispiel: AS2002F-04A-X214

Reinraumserie **10-**

Beispiel: 10-AS2002F-04A

*1 PTFE-Fett wird verwendet.

*2 Die Reinheit entspricht der ISO Klasse 5.

⚠ Achtung

Vor der Inbetriebnahme des Produkts lesen.
Siehe Umschlagseite für Sicherheitshinweise. Für produktspezifische Sicherheitshinweise für Durchflussregelgeräte siehe Bedienungsanleitung auf der SMC-Website: <http://www.smc.eu>

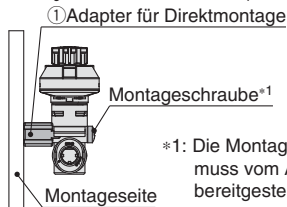
Optionen

① Adapter für Direktmontage

*: Wird verwendet, wenn die Montagefläche und die Kappe sich gegenseitig behindern.

Bestell-Nr.	verwendbares Modell
AS-10A1	AS1002FS□
AS-20A1	AS2002FS□
AS-25A1	AS2052FS□
AS-30A1	AS3002FS□

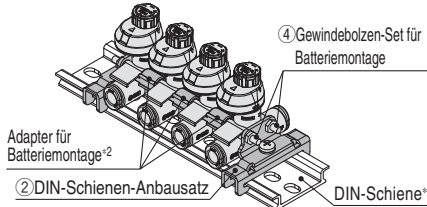
*: Die Ausführung AS4002FS□ kann ohne Adapter montiert werden.



*1: Die Montageschraube muss vom Anwender bereitgestellt werden.

② DIN-Schienen-Anbausatz

Bestell-Nr.	verwendbares Modell
AS-10D	AS1002FS□
AS-20D	AS2002FS□
AS-25D	AS2052FS□
AS-30D	AS3002FS□
AS-40D	AS4002FS□

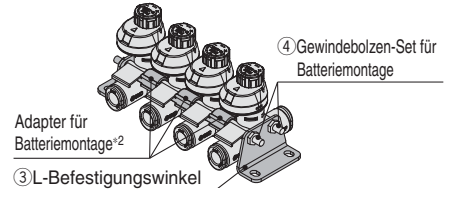


*1: Die DIN-Schiene muss vom Anwender bereitgestellt werden.

*2: Ist im Gewindebolzen-Set inbegriffen (außer bei AS4002FS□). Entnehmen Sie nähere Angaben zu den Kits auf Seite 9.

③ L-Befestigungswinkel

Bestell-Nr.	verwendbares Modell
AS-10L	AS1002FS□
AS-20L	AS2002FS□
AS-25L	AS2052FS□
AS-30L	AS3002FS□
AS-40L	AS4002FS□



④ Gewindebolzen-Set für Batteriemontage

Bestell-Nr.				verwendbares Modell	
4 Stationen	6 Stationen	8 Stationen	10 Stationen	metrisch	Zoll
AS-1AB	AS-3AB	AS-5AB	AS-7AB	AS1002FS□-23	AS1002FS□-01
				AS1002FS□-04	AS1002FS□-03
	AS-2AB	AS-4AB	AS-6AB	AS-8AB	AS1002FS□-06
AS-9AB	AS-10AB	AS-11AB	AS-12AB	—	AS1002FS□-07
				AS2002FS□-04	AS2002FS□-03
				AS2002FS□-06	—
AS-13AB	AS-14AB	AS-15AB	AS-16AB	—	AS2002FS□-07
				AS2052FS□-06	—
				—	AS2052FS□-07
AS-17AB	AS-18AB	AS-20AB	AS-21AB	AS2052FS□-08	AS2052FS□-09
				AS3002FS□-06	—
				—	AS3002FS□-07
	AS-19AB	AS-22AB	AS-22AB	AS3002FS□-08	AS3002FS□-09
				AS3002FS□-10	—
				—	AS3002FS□-11
AS-43B	AS-45B	AS-47B	AS-48B	AS3002FS□-12	—
				AS4002FS□-10	—
				—	AS4002FS□-11
AS-43B	AS-45B	AS-47B	AS-48B	AS4002FS□-12	—
				—	AS4002FS□-13

Details des Gewindebolzen-Sets für die Batteriemontage

Bestell-Nr.	Adapter für Batteriemontage		Gewindebolzen		Zubehör			
	Bestell-Nr.	Anzahl	Länge	Anzahl	Sechskantmutter	Anzahl	Unterlegscheibe	Anzahl
AS-1AB	AS-10A	3	72	2	M3	4	M3	4
AS-2AB			90	2				
AS-3AB			104	2				
AS-4AB		5	114	2				
AS-5AB			135	2				
AS-6AB			143	2				
AS-7AB		7	167	2				
AS-8AB			170	2				
AS-23AB			180	2				
AS-9AB	AS-20A	3	90	2				
AS-10AB			135	2				
AS-11AB		180	2					
AS-12AB		220	2					
AS-13AB	AS-25A	3	111	2				
AS-14AB			147	2				
AS-15AB			191	2				
AS-16AB	9	236	2					
AS-17AB		111	2					
AS-24AB		119	2					
AS-19AB	AS-30A	5	179	2				
AS-20AB			236	2				
AS-21AB			258	2				
AS-22AB	9	277	2					
AS-25AB		293	2					
AS-43B		119	2					
AS-45B	—	—	179	2				
AS-47B			236	2				
AS-48B			277	2				

*: Die Ausführung AS4002FS□ kann nur mit dem Gewindebolzen-Set montiert werden (Adapter für Batteriemontage nicht erforderlich).

Bestellbeispiel

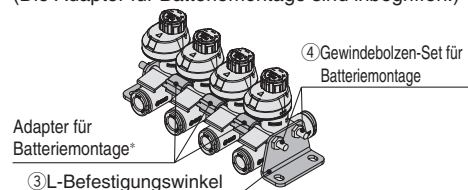
Gewindebolzen sind bei Bestellung des L-Befestigungswinkels und des DIN-Schienen-Anbausatzes nicht inbegriffen. Bitte bestellen Sie diese entsprechend der Anzahl der Stationen.

Beispiel: AS2002FS-06

wenn 4 Stk. angeschlossen und auf beiden

Seiten ein L-Befestigungswinkel montiert wird

- Drosselrückschlagventil **AS2002FS-06** ... 4 Stk.
- L-Befestigungswinkel **AS-20L** 2 Stk.
- Gewindebolzen-Set für Batteriemontage **AS-9AB** 1 Stk.
(Die Adapter für Batteriemontage sind inbegriffen.)



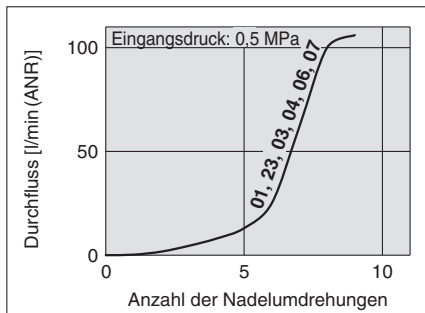
*: Ist im Gewindebolzen-Set mit inbegriffen (außer bei AS4002FS□). Siehe nähere Angaben zum Set auf der linken Seite.

Serie AS-FS

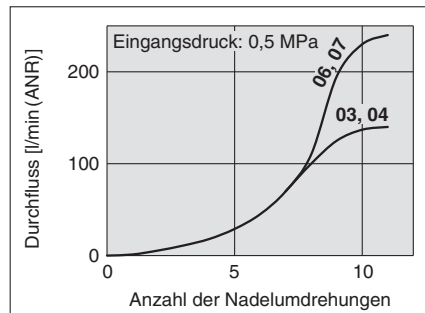
Nadelventil/Durchfluss-Kennlinien

*: Bei den Durchfluss-Kennlinien handelt es sich um repräsentative Werte.

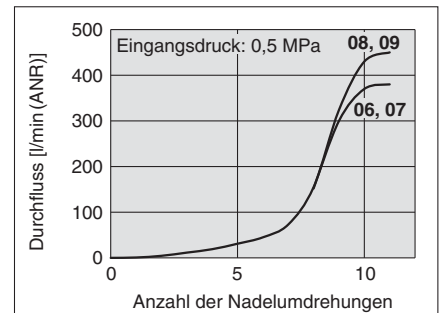
AS1002FS□



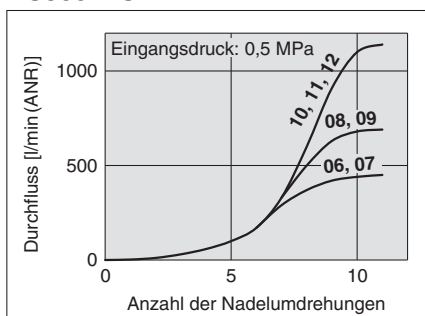
AS2002FS□



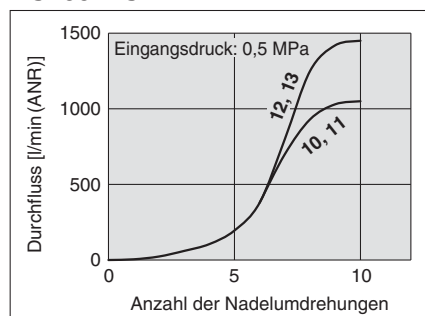
AS2052FS□



AS3002FS□

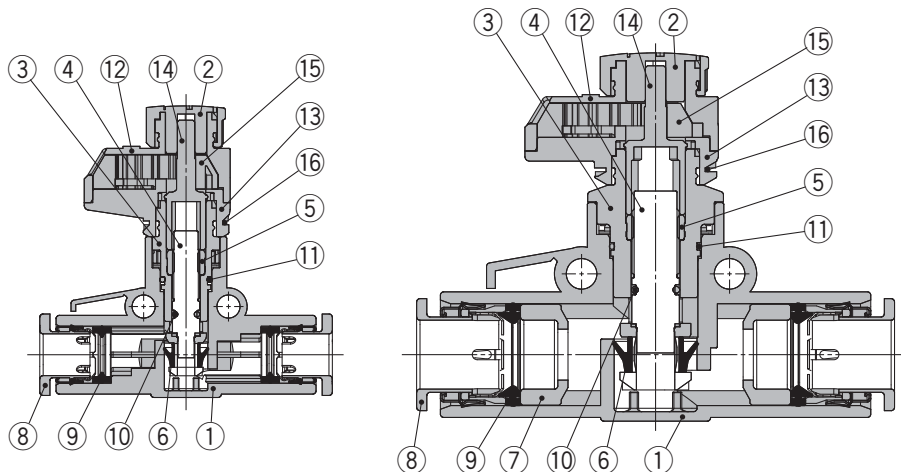


AS4002FS□



*: Die Zahlen oberhalb der Durchfluss-Kennlinien im Diagramm zeigen den verwendbaren Schlauchaußendurchmesser, wie durch die Bestell-Nr. definiert.

Konstruktion

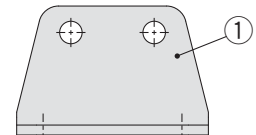


Stückliste

Pos.	Beschreibung	Material	Anm.
1	Gehäuse A	PBT	
2	Einstellknopf	POM	
3	Gehäuse B	PBT	
4	Nadel	PBT	
5	Nadelführung	Messing	chemisch vernickelt
6	U-Dichtung	HNBR	
7	Distanzstück	PBT ^{*1}	
8	Kassette	—	
9	Dichtung	NBR	
10	O-Ring	NBR	
11	O-Ring	NBR	
12	Kappe A	POM	
13	Kappe B	POM	
14	Getriebe	PPS	
15	Anzeigegetriebe	POM	
16	Klemme	rostfreier Stahl	

*1: Bei AS3002FS□-11, AS4002FS□-11, AS4002FS□-13 Messing chemisch vernickelt.

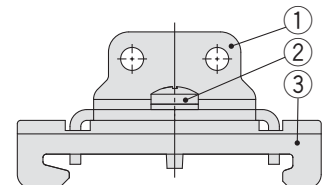
L-Befestigungswinkel



Stückliste

Pos.	Beschreibung	Material
1	Befestigungswinkel	Stahl

DIN-Schienen-Anbausatz

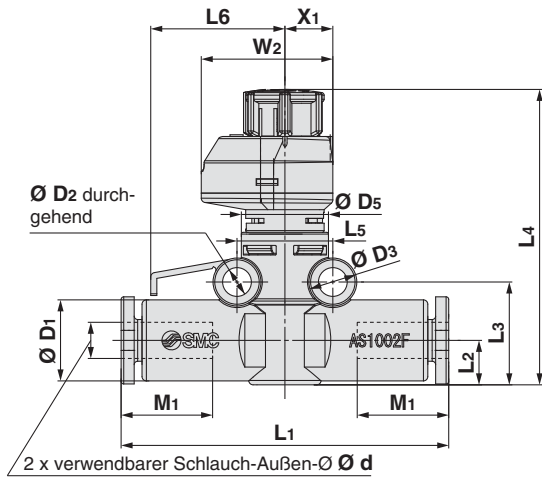


Stückliste

Pos.	Beschreibung	Material
1	Befestigungselement	Stahl
2	Kreuzschlitzschraube	Stahl
3	Klammer	Stahl

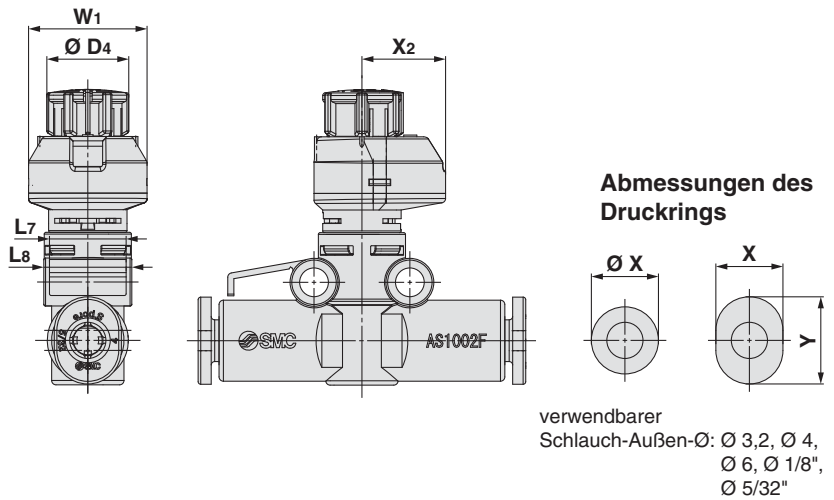
Abmessungen

Ausrichtung des Anzeigefensters: 0°



Ansicht von der rechten Seite

Ausrichtung des Anzeigefensters: 180°



Vorderansicht

Metrisch

Modell	verwendbarer Schlauch-Außen-Ø d	D1	Abmessungen des Druckrings		D2	D3	D4	D5	L1	L2	L3	L4*1		L5	L6	L7	L8	M1	W1	W2	X1	X2	Gewicht [g]																
			Ø X(X)	Y								max.	min.																										
AS1002FS□-23	3,2	8,4	6,7	9,5					36,6	5,1	11,8	36,4	33,9	11,0	15,4	8,8	10,1	13,5	13,6	15,1	5,5	9,6	5,2																
AS1002FS□-04	4	9,3	7,7	10,0	3,3	5,5	9,4	10,0	37,6								12,3														5,5								
AS1002FS□-06	6	11,6	9,7	12,0					40,1	6,1	12,8	37,4	34,9																		6,6								
AS2002FS□-04	4	9,3	7,7	10,0	3,3	5,5	12,0	12,0	41,3	6,3	13,4	44,5	43,0	12,6	17,0	10,5	12,3	13,5	20,0	21,5	6,5	15,0	9,5																
AS2002FS□-06	6	11,6	9,7	12,0					43,2																	43,2													10,4
AS2052FS□-06	6	12,8	11,5	—	4,3	7,8	13,0	16,0	54,2	7,6	17,2	49,0	47,6	17,0	22,5	12,0	16,1	17,0	21,5	24,0	7,8	16,2	16,0																
AS2052FS□-08	8	15,2	13,5	—					57,2	8,5	18,1	49,9	48,5																						18,4				
AS3002FS□-06	6	13,2	11,5	—	4,3	8,0	16,6	20,0	60,0	9,8	21,7	55,7	54,3	22,0	25,0	12,0	20,5	17,0	24,5	28,5	9,3	19,2	23,8																
AS3002FS□-08	8	15,2	13,5	—					65,0																														26,0
AS3002FS□-10	10	18,5	16,5	—					70,4																														30,6
AS3002FS□-12	12	20,9	18,5	—					76,0														10,9	22,8	56,8	55,4													34,2
AS4002FS□-10	10	18,5	16,5	—					76,9																														42,5
AS4002FS□-12	12	21,7	18,5	—	81,3	11,3	23,7	64,3	62,7					28,0	33,0	14,0	26,2	21,0	22,0	26,0	29,0	10,0	19,0	47,9															

*1: Referenz-Abmessungen

Zoll

Modell	verwendbarer Schlauch-Außen-Ø d	D1	Abmessungen des Druckrings		D2	D3	D4	D5	L1	L2	L3	L4*1		L5	L6	L7	L8	M1	W1	W2	X1	X2	Gewicht [g]																
			Ø X(X)	Y								max.	min.																										
AS1002FS□-01	1/8"	8,4	6,7	9,5					36,6	5,1	11,8	36,4	33,9	11,0	15,4	8,8	10,1	13,5	13,6	15,1	5,5	9,6	5,2																
AS1002FS□-03	5/32"	9,3	7,7	10,0	3,3	5,5	9,4	10,0	37,6								12,8														5,5								
AS1002FS□-07	1/4"	12	10,9	—					40,1	6,2	12,9	37,5	35,0																		6,7								
AS2002FS□-03	5/32"	9,3	7,7	10,0	3,3	5,5	12,0	12,0	41,3	6,3	13,4	44,5	43,0	12,6	17,0	10,5	12,3	13,5	20,0	21,5	6,5	15,0	9,5																
AS2002FS□-07	1/4"	12	10,9	—					43,2														6,5	13,6	44,7	43,2													10,6
AS2052FS□-07	1/4"	13,2	12,0	—	4,3	7,8	13,0	16,0	53,4	7,6	17,2	49,0	47,6	17,0	22,5	12,0	16,1	17,0	21,5	24,0	7,8	16,2	16,4																
AS2052FS□-09	5/16"	15,2	13,5	—					57,2	8,5	18,1	49,9	48,5																						18,4				
AS3002FS□-07	1/4"	13,2	12,0	—	4,3	8,0	16,6	20,0	59,0	9,8	21,7	55,7	54,3	22,0	25,0	12,0	20,5	17,0	24,5	28,5	9,3	19,2	23,6																
AS3002FS□-09	5/16"	15,2	13,5	—					65,0																														26,0
AS3002FS□-11	3/8"	18,5	16,0	—					69,8																														38,1
AS4002FS□-11	3/8"	18,5	16,0	—					76,9																														50,2
AS4002FS□-13	1/2"	21,7	20,0	—					81,3														11,3	23,7	64,3	62,7					28,0	33,0	14,0	26,2	21,0	22,0	26,0	29,0	10,0

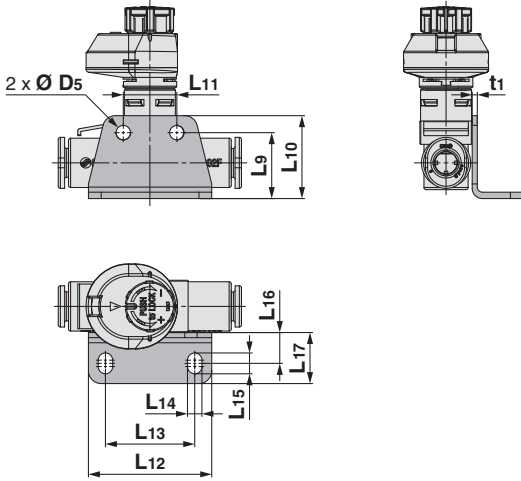
*1: Referenz-Abmessungen

Serie AS-FS

Abmessungen

L-Befestigungswinkel

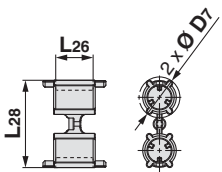
Befestigungswinkel auf einer Seite



Bestell-Nr.	verwendbares Modell	D5	L9	L10	L11	L12	L13	L14	L15	L16	L17	t1
AS-10L	AS1002FS□	3,4	14,8	18,3	11	27,5	19,5	3,4	4,9	7,3	12	1
AS-20L	AS2002FS□		15,6	19,6	12,6	29	21					1,2
AS-25L	AS2052FS□		19,6	24,6	17	38	28					
AS-30L	AS3002FS□	4,5	24,8	29,8	22	43	33	4,5	6,5	9,5	15,5	1,4
AS-40L	AS4002FS□		25,7	30,7	28	49	39					

Adapter für Batteriemontage

Bestell-Nr.: AS-□□A

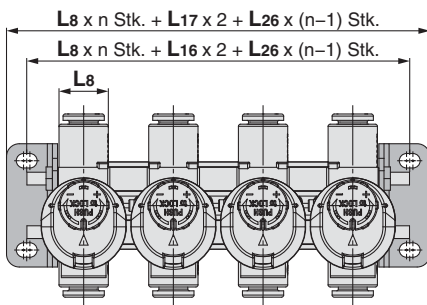


Bestell-Nr.	verwendbares Modell	D7	L26	L28
AS-10A	AS1002FS□	9,2	4	18,7
AS-20A	AS2002FS□	9,4	8,8	20,4
AS-25A	AS2052FS□	11,4	6,3	27
AS-30A	AS3002FS□	11,8	5,9	32,1

*: Die Ausführung AS4002FS□ kann ohne Adapter montiert werden.

L-Befestigungswinkel

Befestigungswinkel auf beiden Seiten

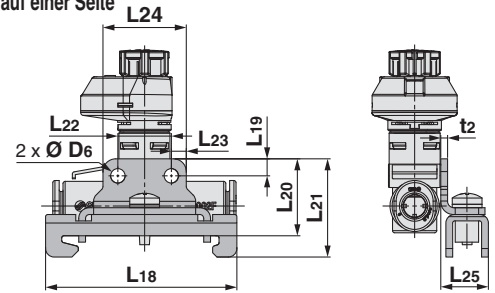


- *: Siehe Seite 6 für L8.
- *: Die obige Abb. zeigt die Batteriemontage von Drosselrückschlagventilen, die mit zwei L-Befestigungswinkeln, Adaptern und einem Gewindebolzen-Set zu einer Batterie montiert sind. Siehe Seite 4 für das Gewindebolzen-Set für Batteriemontage.
- *: Das Drosselrückschlagventil kann nicht montiert werden, wenn das Anzeigefenster auf 90° oder 270° ausgerichtet ist.

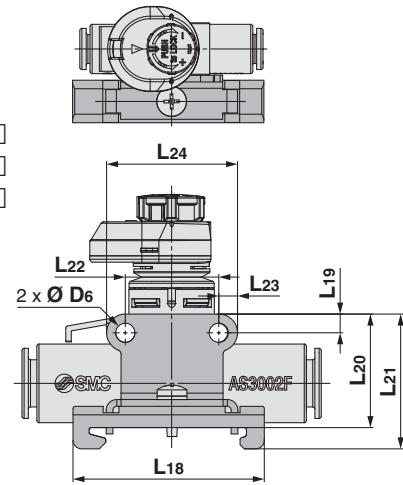
DIN-Schienen-Anbausatz

Befestigungselement auf einer Seite

AS1002FS□
AS2002FS□



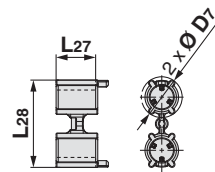
AS2052FS□
AS3002FS□
AS4002FS□



Bestell-Nr.	verwendbares Modell	D6	L18	L19	L20	L21	L22	L23	L24	L25	t2
AS-10D	AS1002FS□	3,4		3,5	18,2	23,2	11	3,5	18		
AS-20D	AS2002FS□				18,6	23,6	12,6		19,6		
AS-25D	AS2052FS□		45		22	27	17		25,8	11,3	1,6
AS-30D	AS3002FS□	4,5		4,4	27,2	32,2	22	4,4	30,8		
AS-40D	AS4002FS□				28,1	33,1	28		36,8		

Adapter für Direktmontage

Bestell-Nr.: AS-□□A1

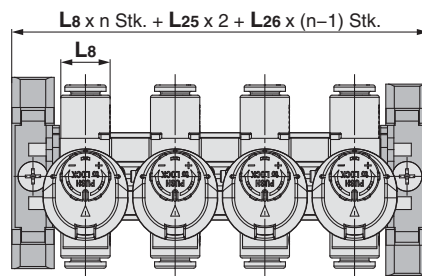


Bestell-Nr.	verwendbares Modell	D7	L27	L28
AS-10A1	AS1002FS□	9,2	4,5	18,7
AS-20A1	AS2002FS□	9,4	9,3	20,4
AS-25A1	AS2052FS□	11,4	7,1	27
AS-30A1	AS3002FS□	11,8	6,4	32,1

*: Die Ausführung AS4002FS□ kann ohne Adapter montiert werden.

DIN-Schienen-Anbausatz

Befestigungselemente auf beiden Seiten

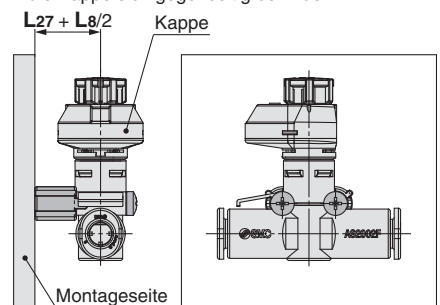


- *: Siehe Seite 6 für L8.
- *: Die obige Abb. zeigt die Batteriemontage von Drosselrückschlagventilen, die mit zwei DIN-Schienen Anbausätzen, Adaptern und einem Gewindebolzen-Set zu einer Batterie montiert sind. Siehe Seite 4 für das Gewindebolzen-Set für Batteriemontage.
- *: Das Drosselrückschlagventil kann nicht montiert werden, wenn das Anzeigefenster auf 90° oder 270° ausgerichtet ist.

Adapter

Direktmontage

*: Wird verwendet, wenn die Montagefläche und die Kappe sich gegenseitig behindern.



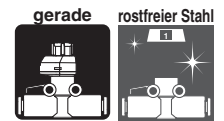
- *: Siehe Seite 6 für L8.
- *: Die Ausführung AS4002FS□ kann direkt ohne Adapter montiert werden.

Drosselrückschlagventil mit Ziffernanzeige

Serie mit Nadelführung aus rostfreiem Stahl

Gerade Ausführung

Serie AS-FSG



Modell

Modell	verwendbarer Schlauch-Außen-Ø											
	metrisch						Zoll					
	3,2	4	6	8	10	12	1/8"	5/32"	1/4"	5/16"	3/8"	1/2"
AS1002FSG	●	●	●				●	●	●			
AS2002FSG		●	●					●	●			
AS2052FSG			●	●					●	●		
AS3002FSG			●	●	●	●			●	●	●	
AS4002FSG					●	●					●	●

Technische Daten

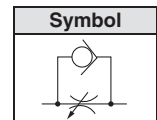
Medium	Druckluft
Prüfdruck	1,5 MPa
max. Betriebsdruck	1 MPa
min. Betriebsdruck	0,1 MPa
Umgebungs- und Medientemperatur	-5 bis 60 °C (nicht gefroren)
verwendbares Schlauchmaterial	Polyamid, Weichpolyamid, Polyurethan ^{*1} , FEP, PFA

*1: Beachten Sie den max. Betriebsdruck bei der Verwendung von Weichpolyamid und Polyurethan-Schläuchen. (Siehe Katalog auf www.smc.eu für nähere Angaben.)

Durchfluss und Leitwert

Modell		AS1002FSG□			AS2002FSG□		AS2052FSG□		AS3002FSG□				AS4002FSG□	
Schlauch-Außen-Ø	metrisch	Ø 3,2	Ø 4	Ø 6	Ø 4	Ø 6	Ø 6	Ø 8	Ø 6	Ø 8	Ø 10	Ø 12	Ø 10	Ø 12
	Zoll	Ø 1/8"	Ø 5/32"	Ø 1/4"	Ø 5/32"	Ø 1/4"	Ø 1/4"	Ø 5/16"	Ø 1/4"	Ø 5/16"	Ø 3/8"	—	Ø 3/8"	Ø 1/2"
C-Werte: Leitwert dms(s-bar)	freier Durchfluss	0,3	0,4	0,6	0,4	0,6	1,0	1,2	1,1	1,6	2,2	2,6	2,4	3,5
	geregelter Durchfluss	0,3			0,4	0,6	1,0	1,2	1,3	1,9	2,7	3,3	2,8	4,1
b-Werte: kritisches Druckverhältnis	freier Durchfluss	0,3	0,2		0,3	0,1	0,2		0,2			0,3	0,2	
	geregelter Durchfluss	0,2	0,3	0,4	0,2		0,2	0,3	0,1		0,2		0,1	0,2

Pneumatik-Symbol auf dem Gehäuse



*: Die C-Werte und b-Werte für den geregelten Durchfluss gelten bei vollständig geöffneter Nadel, die Werte für den freien Durchfluss gelten bei vollständig geschlossener Nadel.

Bestellschlüssel

AS 200 2 F S G 1 - 06 -

● **Baugröße** mit Betriebs-anzeige

100	M5 Standard
200	1/8 Standard
205	1/4 Standard
300	3/8 Standard
400	1/2 Standard

● **Ausführung aus rostfreiem Stahl** (rostfreier Stahl 303)

*: Das Material lässt sich anhand der Farbe des Druckrings voneinander unterscheiden.
Ausführung aus rostfreiem Stahl: weiß
*: Weiß wird auch für die Zollgröße verwendet.

● **Bestelloptionen**

● **verwendbarer Schlauch-Außen-Ø^{*1}**

metrisch		Zoll	
23	Ø 3,2 ^{*2}	01	Ø 1/8"
04	Ø 4	03	Ø 5/32"
06	Ø 6	07	Ø 1/4"
08	Ø 8	09	Ø 5/16"
10	Ø 10	11	Ø 3/8"
12	Ø 12	13	Ø 1/2"

*1: Für die Wahl des verwendbaren Schlauch-Außen-Ø siehe „Modell“ oben.

*2: Einen Schlauch mit Ø 1/8" verwenden.

● Anzeigerichtung

—	0°		2	90°	
1	180°		3	270°	

Die Abmessungen, Durchfluss-Kennlinien und Optionen sind wie die der Standardausführung (Nadelführung aus Messing chemisch vernickelt).
Siehe Seite 4 für die Batteriemontage (Montage mit DIN-Schiene/Montage mit L-Befestigungswinkel).

Bestelloptionen



Schmiermittel: Vaseline -X12

Beispiel: AS2002F-04A-X12

Fettfrei (Dichtung: PTFE-beschichtet) + Drossel (ohne Rückschlagventil) -X21

Beispiel: AS2002F-04A-X21

* Nicht partikelfrei

Drossel (ohne Rückschlagventil) -X214

Beispiel: AS2002F-04A-X214

Reinraumserie 10-

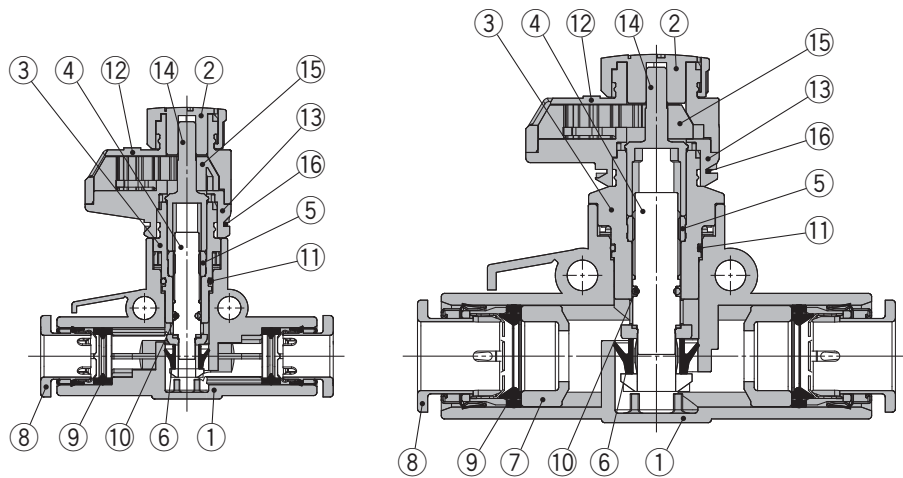
Beispiel: 10-AS2002F-04A

*1 PTFE-Fett wird verwendet.

*2 Die Reinheit entspricht der ISO Klasse 5.

Serie AS-FSG

Konstruktion

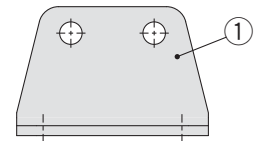


Stückliste

Pos.	Beschreibung	Material	Anm.
1	Gehäuse A	PBT	
2	Einstellknopf	POM	
3	Gehäuse B	PBT	
4	Nadel	PBT	
5	Nadelführung	SUS303	
6	U-Dichtung	HNBR	
7	Distanzstück	PBT*1	
8	Kassette	—	
9	Dichtung	NBR	
10	O-Ring	NBR	
11	O-Ring	NBR	
12	Kappe A	POM	
13	Kappe B	POM	
14	Getriebe	PPS	
15	Anzeigegetriebe	POM	
16	Klemme	rostfreier Stahl	

*1: Bei AS3002FS□-11, AS4002FS□-11, AS4002FS□-13 aus SUS303.

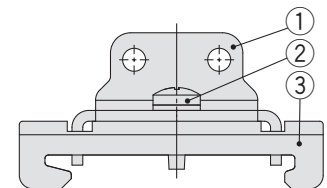
L-Befestigungswinkel



Stückliste

Pos.	Beschreibung	Material
1	Befestigungswinkel	Stahl

DIN-Schienen-Anbausatz



Stückliste

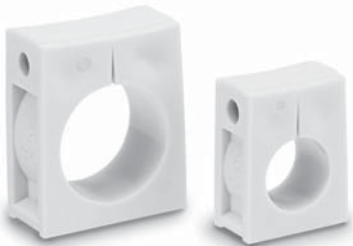
Pos.	Beschreibung	Material
1	Befestigungselement	Stahl
2	Kreuzschlitzschraube	Stahl
3	Klammer	Stahl

Halter für Drosselrückschlagventil

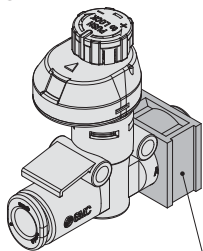
Serie *TMH*

Halter zum Befestigen eines Drosselrückschlagventils mit Steckverbindungen (gerade Ausführung)

Für Einzelmontage



Haltermontage



Halter für Drosselrückschlagventil

Technische Daten

Umgebungstemperatur	-20 bis 60 °C
Material	Polypropylen
Farbe	weiß

Zubehör: Rundkopf-Kreuzschlitzschrauben für Montage (verzinkt und chromatiert)

Bestell-Nr.		Größe (Nenngröße x Länge)	Anzahl
metrisch	Zoll		
TMH-23J	TMH-01J	M3 x 15	1
TMH-04J	TMH-03J		
TMH-06J	TMH-07J	M3 x 20	
TMH-06	TMH-07	M4 x 25	
TMH-08	TMH-09		
TMH-10	—	M4 x 35	
TMH-12	TMH-13		

Serie

Den verwendbaren Halter/TMH für das jeweilige Drosselrückschlagventil aus unten stehender Tabelle auswählen.

metrisch

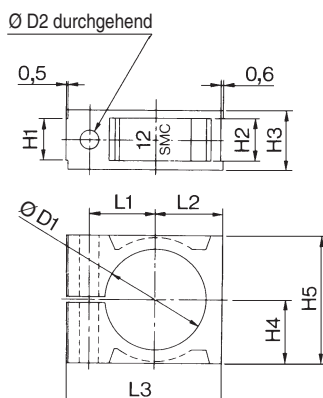
Schlauchgröße Modell	Schlauch-Außen-Ø					
	23 Ø 3,2	04 Ø 4	06 Ø 6	08 Ø 8	10 Ø 10	12 Ø 12
AS1002FS□	TMH-23J	TMH-04J	TMH-06J			
AS2002FS□						
AS2052FS□			TMH-06	TMH-08		
AS3002FS□			TMH-07			
AS4002FS□					TMH-10	TMH-12 TMH-13

*: Für die Ausführung AS1002FS□-02 ist kein Halter erhältlich.

Zoll

Schlauchgröße Modell	Schlauch-Außen-Ø					
	01 Ø 1/8"	03 Ø 5/32"	07 Ø 1/4"	09 Ø 5/16"	11 Ø 3/8"	13 Ø 1/2"
AS1002FS□	TMH-01J	TMH-03J	TMH-07J			
AS2002FS□						
AS2052FS□			TMH-07	TMH-09		
AS3002FS□						
AS4002FS□					TMH-10	TMH-13

Abmessungen



Bestell-Nr.		Ø D1	Ø D2	H1	H2	H3	H4	H5	L1	L2	L3	Symbol
metrisch	Zoll											
TMH-23J	TMH-01J	8,5	3,3	4,5	4,6	7,5	6	12	7,2	6,6	18	1/8J
TMH-04J	TMH-03J	9,4										4 5/32J
TMH-06J	—	11,7	3,3	6,3	6,4	9,3	7,7	15,4	8,5	8,3	21	6J
—	TMH-07J	12,1										1/4J
TMH-06	—	13,1	4,3	7,1	7,2	11,1	10	20	11	10,6	26,5	6
—	TMH-07	13,5										1/4"
TMH-08	TMH-09	15,5	4,3	9,5	9,6	13,5	14	28	14,2	14,6	34	8 5/16
TMH-10	—	18,8										10
TMH-12	—	21,2	4,3	9,5	9,6	13,5	14	28	14,2	14,6	34	12
—	TMH-13	22										1/2"

⚠ Sicherheitshinweise

Diese Sicherheitshinweise sollen vor gefährlichen Situationen und/oder Sachschäden schützen. In den Hinweisen wird die Schwere der potentiellen Gefahren durch die Gefahrenworte „Achtung“, „Warnung“ oder „Gefahr“ bezeichnet. Diese wichtigen Sicherheitshinweise müssen zusammen mit internationalen Standards (ISO/IEC)*1) und anderen Sicherheitsvorschriften beachtet werden.

- ⚠ Achtung:** Achtung verweist auf eine Gefahr mit geringem Risiko, die leichte bis mittelschwere Verletzungen zur Folge haben kann, wenn sie nicht verhindert wird.
- ⚠ Warnung:** Warnung verweist auf eine Gefahr mit mittlerem Risiko, die schwere Verletzungen oder den Tod zur Folge haben kann, wenn sie nicht verhindert wird.
- ⚠ Gefahr:** Gefahr verweist auf eine Gefahr mit hohem Risiko, die schwere Verletzungen oder den Tod zur Folge hat, wenn sie nicht verhindert wird.

- *1) ISO 4414: Fluidtechnik – Ausführungsrichtlinien Pneumatik
 ISO 4413: Fluidtechnik – Ausführungsrichtlinien Hydraulik
 IEC 60204-1: Sicherheit von Maschinen – Elektrische Ausrüstung von Maschinen (Teil 1: Allgemeine Anforderungen)
 ISO 10218-1: Industrieroboter - Sicherheitsanforderungen usw.

⚠ Warnung

1. Verantwortlich für die Kompatibilität des Produktes ist die Person, die das System erstellt oder dessen Spezifikation festlegt.

Da das hier aufgeführte Produkt unter verschiedenen Betriebsbedingungen eingesetzt wird, darf die Entscheidung über dessen Eignung für einen bestimmten Anwendungsfall erst nach genauer Analyse und/oder Tests erfolgen, mit denen die Erfüllung der spezifischen Anforderungen überprüft wird. Die Erfüllung der zu erwartenden Leistung sowie die Gewährleistung der Sicherheit liegen in der Verantwortung der Person, die die Systemkompatibilität festgestellt hat. Diese Person muss anhand der neuesten Kataloginformation ständig die Eignung aller angegebenen Teile überprüfen und dabei im Zuge der Systemkonfiguration alle Möglichkeiten eines Geräteausfalls ausreichend berücksichtigen.

2. Maschinen und Anlagen dürfen nur von entsprechend geschultem Personal betrieben werden.

Das hier angegebene Produkt kann bei unsachgemäßer Handhabung gefährlich sein. Montage-, Inbetriebnahme- und Reparaturarbeiten an Maschinen und Anlagen, einschließlich der Produkte von SMC, dürfen nur von entsprechend geschultem und erfahrenem Personal vorgenommen werden.

3. Wartungsarbeiten an Maschinen und Anlagen oder der Ausbau einzelner Komponenten dürfen erst dann vorgenommen werden, wenn die Sicherheit gewährleistet ist.

1. Inspektions- und Wartungsarbeiten an Maschinen und Anlagen dürfen erst dann ausgeführt werden, wenn alle Maßnahmen überprüft wurden, die ein Herunterfallen oder unvorhergesehene Bewegungen des angetriebenen Objekts verhindern.

2. Soll das Produkt entfernt werden, überprüfen Sie zunächst die Einhaltung der oben genannten Sicherheitshinweise. Unterbrechen Sie dann die Druckluftversorgung aller betreffenden Komponenten. Lesen Sie die produktspezifischen Sicherheitshinweise aller relevanten Produkte sorgfältig.

3. Vor dem erneuten Start der Maschine bzw. Anlage sind Maßnahmen zu treffen, um unvorhergesehene Bewegungen des Produktes oder Fehlfunktionen zu verhindern.

4. Bitte wenden Sie sich an SMC und treffen Sie geeignete Sicherheitsvorkehrungen, wenn das Produkt unter einer der folgenden Bedingungen eingesetzt werden soll:

1. Einsatz- bzw. Umgebungsbedingungen, die von den angegebenen technischen Daten abweichen, oder Nutzung des Produktes im Freien oder unter direkter Sonneneinstrahlung.

2. Einbau innerhalb von Maschinen und Anlagen, die in Verbindung mit Kernenergie, Eisenbahnen, Luft- und Raumfahrttechnik, Schiffen, Kraftfahrzeugen, militärischen Einrichtungen, Verbrennungsanlagen, medizinischen Geräten oder Freizeitgeräten eingesetzt werden oder mit Lebensmitteln und Getränken, Notausschaltkreisen, Kupplungs- und Bremsschaltkreisen in Stanz- und Pressanwendungen, Sicherheitsausrüstungen oder anderen Anwendungen in Kontakt kommen, die nicht für die in diesem Katalog aufgeführten technischen Daten geeignet sind.

⚠ Warnung

- Anwendungen, bei denen die Möglichkeit von Schäden an Personen, Sachwerten oder Tieren besteht und die eine besondere Sicherheitsanalyse verlangen.
- Verwendung in Verriegelungssystemen, die ein doppeltes Verriegelungssystem mit mechanischer Schutzfunktion zum Schutz vor Ausfällen und eine regelmäßige Funktionsprüfung erfordern.

⚠ Achtung

1. Das Produkt wurde für die Verwendung in der Fertigungsindustrie konzipiert.

Das hier beschriebene Produkt wurde für die friedliche Nutzung in Fertigungsunternehmen entwickelt.

Wenn Sie das Produkt in anderen Wirtschaftszweigen verwenden möchten, müssen Sie SMC vorher informieren und bei Bedarf entsprechende technische Daten zur Verfügung stellen.

Wenden Sie sich bei Fragen bitte an die nächstgelegene Vertriebsniederlassung.

Einhaltung von Vorschriften

Das Produkt unterliegt den folgenden Bestimmungen zur „Einhaltung von Vorschriften“.

Lesen Sie diese Punkte durch und erklären Sie Ihr Einverständnis, bevor Sie das Produkt verwenden.

Einhaltung von Vorschriften

- Die Verwendung von SMC-Produkten in Fertigungsmaschinen von Herstellern von Massenvernichtungswaffen oder sonstigen Waffen ist strengstens untersagt.
- Der Export von SMC-Produkten oder -Technologie von einem Land in ein anderes hat nach den an der Transaktion beteiligten Ländern geltenden Sicherheitsvorschriften und -normen zu erfolgen. Vor dem internationalen Versand eines jeglichen SMC-Produktes ist sicherzustellen, dass alle nationalen Vorschriften in Bezug auf den Export bekannt sind und befolgt werden.

⚠ Achtung

SMC-Produkte sind nicht für den Einsatz als Instrumente im gesetzlichen Messwesen bestimmt.

Die von SMC gefertigten bzw. vertriebenen Messinstrumente wurden keinen Prüfverfahren zur Typengenehmigung unterzogen, die von den Messvorschriften der einzelnen Länder vorgegeben werden.

Daher dürfen SMC-Produkte nicht für Arbeiten bzw. Zertifizierungen eingesetzt werden, die im Rahmen der Messvorschriften der einzelnen Länder vorgegeben werden.



SMC Corporation (Europe)

Austria	+43 (0)2262622800	www.smc.at	office@smc.at	Lithuania	+370 5 2308118	www.smc.lt	info@smc.lt
Belgium	+32 (0)33551464	www.smc-pneumatics.be	info@smc-pneumatics.be	Netherlands	+31 (0)205318888	www.smc-pneumatics.nl	info@smc-pneumatics.nl
Bulgaria	+359 (0)2807670	www.smc.bg	office@smc.bg	Norway	+47 67129020	www.smc-norge.no	post@smc-norge.no
Croatia	+385 (0)13707288	www.smc.hr	office@smc.hr	Poland	+48 222119600	www.smc.pl	office@smc.pl
Czech Republic	+420 541424611	www.smc.cz	office@smc.cz	Portugal	+351 226166570	www.smc.eu	postpt@smc.smces.es
Denmark	+45 70252900	www.smc-dk.com	smc@smc-dk.com	Romania	+40 213205111	www.smcromania.ro	smcromania@smcromania.ro
Estonia	+372 6510370	www.smc-pneumatics.ee	smc@smc-pneumatics.ee	Russia	+7 8127185445	www.smc-pneumatik.ru	info@smc-pneumatik.ru
Finland	+358 207513513	www.smc.fi	smc-fi@smc.fi	Slovakia	+421 (0)413213212	www.smc.sk	office@smc.sk
France	+33 (0)164761000	www.smc-france.fr	info@smc-france.fr	Slovenia	+386 (0)73885412	www.smc.si	office@smc.si
Germany	+49 (0)61034020	www.smc.de	info@smc.de	Spain	+34 902184100	www.smc.eu	post@smc.smces.es
Greece	+30 210 2717265	www.smc-hellas.gr	sales@smc-hellas.gr	Sweden	+46 (0)86031200	www.smc.nu	post@smc.nu
Hungary	+36 23513000	www.smc.hu	office@smc.hu	Switzerland	+41 (0)523963131	www.smc.ch	info@smc.ch
Ireland	+353 (0)14039000	www.smc-pneumatics.ie	sales@smc-pneumatics.ie	Turkey	+90 212 489 0 440	www.smc-pneumatik.com.tr	info@smc-pneumatik.com.tr
Italy	+39 0292711	www.smc-italia.it	mailbox@smc-italia.it	UK	+44 (0)845 121 5122	www.smc-pneumatics.co.uk	sales@smc-pneumatics.co.uk
Latvia	+371 67817700	www.smc-lv.lv	info@smc-lv.lv				