

Régleur de débit avec raccords instantanés

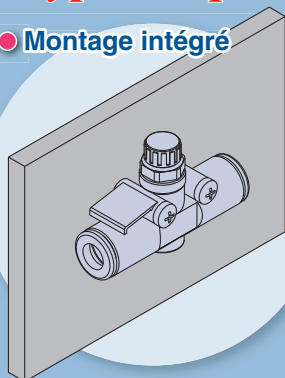
Modèle axial

Nouveau

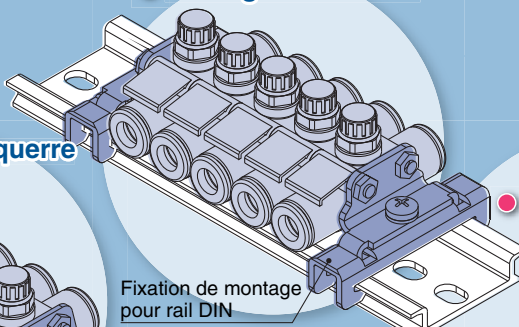
RoHS

4 types de possibilités de montage

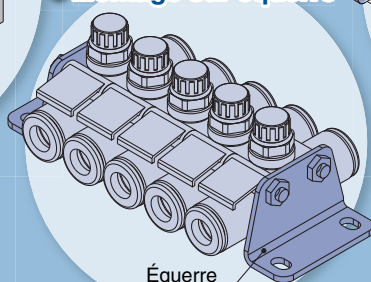
● Montage intégré



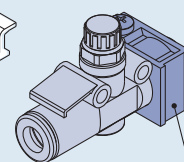
● Montage sur rail DIN



● Montage sur équerre



● Montage sur support



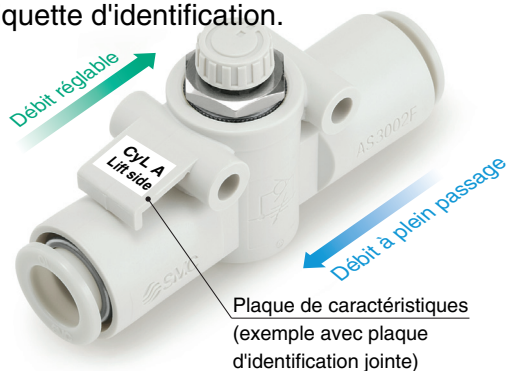
Fixation de montage pour rail DIN

Équerre

Support de régulateur de débit

Plaque d'identification

Il est possible d'identifier le produit lorsque de multiples régulateurs sont montés et d'identifier le sens du débit en fixant une étiquette d'identification.

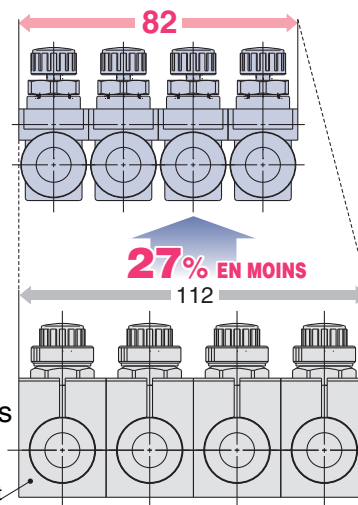


Plaque de caractéristiques (exemple avec plaque d'identification jointe)

Compact

NOUVEAU

Quatre régulateurs AS3002F-10 connectés



Classique

Quatre régulateurs AS3002F-10 connectés avec des supports (TMH-10)

Support

Légèreté

Poids réduit de **30%** par rapport au produit classique (AS2002F-04)

Les caractéristiques du débit sont les mêmes que celle du produit classique.

Série AS



CAT.EUS20-215A-FR

Série AS

Série

Série	Diam. ext. du tube applicable												Alésage de vérin applicable (mm)	
	Dimensions en mm						Dimensions en pouces							
	2	3,2	4	6	8	10	12	1/8"	5/32"	1/4"	5/16"	3/8"		1/2"
AS1002F	●	●	●	●				●	●	●				6, 10, 16, 20 (Note)
AS2002F			●	●					●	●				20, 25, 32
AS2052F				●	●					●	●			20, 25, 32, 40
AS3002F				●	●	●	●			●	●	●		40, 50, 63
AS4002F					●	●						●	●	63, 80, 100

Note) Les tailles d'alésage de vérin applicables (mm) pour AS1002F-02 sont 2,5, 4,6.

Caractéristiques

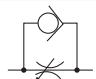
Fluide	Air
Pression d'épreuve	1.5 MPa (1.05 MPa Note 1))
Pression d'utilisation maxi.	1 MPa (0.7 MPa Note 1))
Pression d'utilisation mini.	0.1 MPa
Température ambiante et de fluide	-5 à 60°C (hors gel)
Matière de tube utilisable	Nylon, polyamide Note 2) souple, polyuréthane

Note 1) Dans le cas de AS1002F-02

Note 2) Surveillez la pression d'utilisation maxi lorsque vous utilisez du polyamide et du polyuréthane. Reportez vous à la documentation des tubes TU et T.

Note 3) Toutes les pièces en laiton sont nickelées.

Débit et surface équivalente

Série	Dimensions en mm	AS1002F		AS2002F		AS2052F		AS3002F			AS4002F		Sens du débit Symbole sur le corps du limiteur
		ø 2	ø3.2, ø4, ø6	ø4	ø6	ø6	ø8	ø6	ø8	ø10, ø12	ø10	ø12	
Diam. ext. du tube	Dimensions en pouces	—	ø1/8", ø5/32" ø1/4"	ø 5/32"	ø1/4"	—	ø1/4" ø 5/16"	ø1/4"	ø 5/16"	ø3/8"	ø3/8"	ø1/2"	
Débit réglable (débit libre)	Débit (l/min (ANR))	20	100	130	230	290	460	390	660	920	920	1390	
	Surface équivalente	0,3	1,5	2	3,5	4,5	7	6	10	14	14	21	

Note) Les valeurs du débit sont données à 0.5 MPa et à 20C.

Pour passer commande RoHS

AS 400 2F - 12



Taille

100	M3, M5 standard
200	1/8 standard
205	1/4 standard
300	3/8 standard
400	1/2 standard

Diam. ext. du tube applicable

Dimensions en mm	Dimensions en pouces
02	ø 2
23	ø3.2*
04	ø4
06	ø6
08	ø8
10	ø10
12	ø12

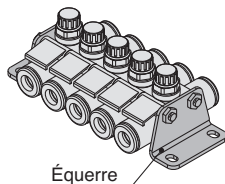
Avec raccords instantanés

* Utilisez un tube de ø1/8".

Options

Équerre

Réf.	Série compatible
AS-12L	AS1002F-02
AS-10L	AS1002F
AS-20L	AS2002F
AS-25L	AS2052F
AS-30L	AS3002F
AS-40L	AS4002F



Équerre

Liste des accessoires pour le montage sur rail DIN.

4 stations	6 stations	8 stations	10 stations	Modèle		
				Dimensions en mm	Dimensions en pouces	
AS-31B	AS-32B	AS-33B	AS-34B	AS1002F-02	—	
AS-32B	AS-33B	AS-34B	AS-36B	AS1002F-23	AS1002F-01	
		AS-35B	AS-36B	AS1002F-04	AS1002F-03	
	AS-34B	AS-36B	AS-37B	AS-38B	AS1002F-06	—
AS-32B	AS-34B	AS-35B	AS-37B	AS-38B	AS1002F-07	
				AS-36B	AS2002F-04	AS2002F-03
				AS-38B	AS2002F-06	—
AS-41B	AS-42B	AS-44B	AS-45B	AS-38B	AS2002F-07	
				AS-38B	AS2052F-06	—
				AS-38B	AS2052F-08	AS2052F-09
AS-42B	AS-44B	AS-45B	AS-47B	AS-38B	AS2052F-09	
				AS-38B	AS3002F-06	—
				AS-38B	—	AS3002F-07
				AS-38B	AS3002F-08	AS3002F-09
				AS-38B	AS3002F-10	—
AS-43B	AS-45B	AS-47B	AS-48B	AS-38B	AS3002F-11	
				AS-38B	AS3002F-12	—
				AS-38B	AS4002F-10	—
				AS-38B	—	AS4002F-11
				AS-38B	AS4002F-12	—
				AS-38B	—	AS4002F-13

Exécution spéciale



Lubrifiant : Vaseline

-X12

Ex.) AS2002F-04-X12

Sans graisse (Prétéflonné : avec fluor)
+ Limiteur (Sans clapet antiretour)

-X21

Ex.) AS2002F-04-X21

Note) Pas sans particules

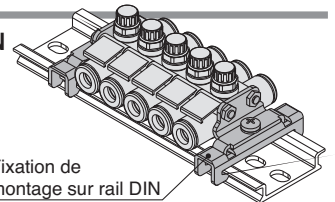
Limiteur (sans clapet antiretour)

-X214

Ex.) AS2002F-04-X214

Fixation de montage sur rail DIN

Réf.	Série compatible
AS-10D	AS1002F
AS-20D	AS2002F
AS-25D	AS2052F
AS-30D	AS3002F
AS-40D	AS4002F



Fixation de montage sur rail DIN

* Fixation pour AS1002F-02 non disponible.

* (Rail DIN préparé par l'utilisateur)

Détail des accessoires pour le montage sur rail DIN.

Réf.	Tige filetée		Accessoires			
	Longueur	Qty	Écrou	Qty	Rondelle plate	Qty
AS-31B	38	2	M3	4	M3	4
AS-32B	62	2				
AS-33B	72	2				
AS-34B	90	2				
AS-35B	104	2				
AS-36B	114	2				
AS-37B	135	2				
AS-38B	140	2	M4	4	M4	4
AS-41B	78	2				
AS-42B	111	2				
AS-43B	119	2				
AS-44B	147	2				
AS-45B	179	2				
AS-46B	191	2				
AS-47B	236	2				
AS-48B	277	2				

* Précautions lors de la commande des options

Les tiges filetées pour embase ne sont pas fournis lorsque les équerres et le support de montage sur rail DIN sont commandés. Veuillez les commander en fonction du nombre de stations.

Ex.) AS2002F-04	Lorsque vous connectez 4 un. et les équerres de montage sur les deux côtés.
• Régleur de débit	AS2002F-04 4 pces
• Équerre	AS-20L 2 pces
• Kit de tige filetée pour embase.	AS-32B 1 pc

Exécution spéciale

Réglage fixe (sans fonction d'électrode) **X250**

Pour passer commande

AS 200 2F - 06 - 1 - X250

Taille du corps

100	M3, M5 standard
200	1/8 standard
205	1/4 standard

Avec raccords instantanés

Diam. ext. du tube utilisable

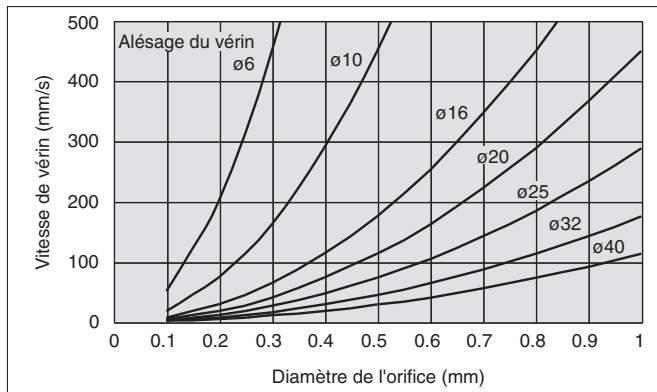
23	ø3.2*
04	ø4
06	ø6
08	ø8

* Utiliser un tube ø1/8

Orifice fixe

Symbole	Orifice fixe	Modèle compatible		
		AS1002F-23 AS1002F-04 AS1002F-06	AS2002F-04 AS2002F-06	AS2052F-06 AS2052F-08
1	ø0.1	●	●	●
15	ø0.15	●		
2	ø0.2	●	●	●
25	ø0.25	●		
3	ø0.3	●	●	●
4	ø0.4	●	●	●
5	ø0.5	●	●	●
6	ø0.6	●	●	●
7	ø0.7	●	●	●
8	ø0.8	●	●	●
9	ø0.9	●	●	●
10	ø1.0	●	●	●

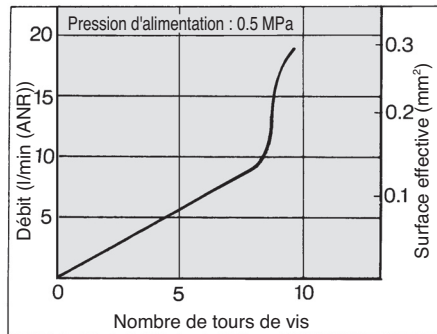
Le graphique ci-dessous représente la relation entre les orifices de chaque alésage et la vitesse de vérin. S'y référer pour effectuer votre sélection. Les vitesses de vérin du graphiques sont des valeurs théoriques. Les valeurs réelles peuvent varier en fonction des conditions de raccordement ou de la friction de glissement. Ce graphique a uniquement valeur de référence.



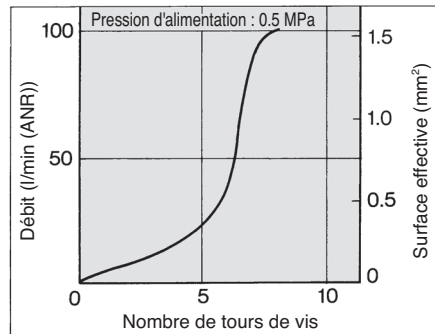
Série AS

Vis de Réglage / Caractéristiques du Débit

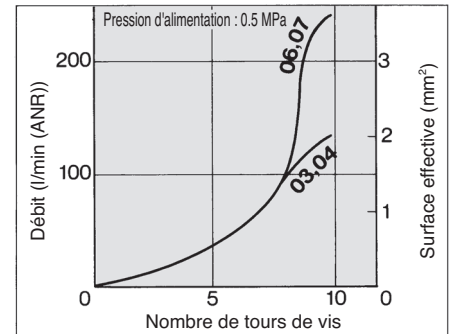
AS1002F-02



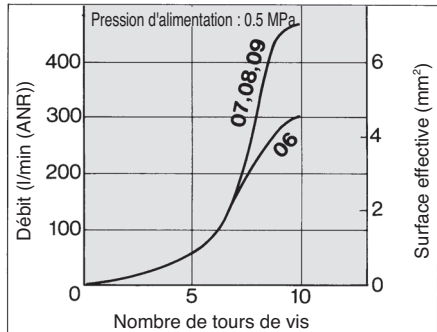
AS1002F



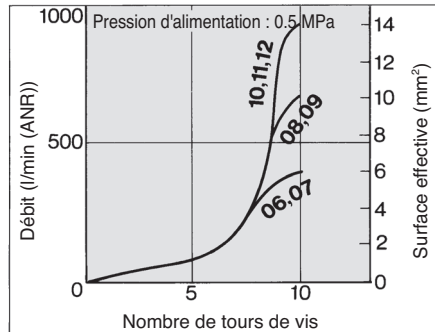
AS2002F



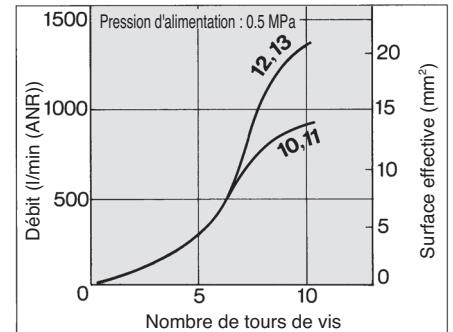
AS2052F



AS3002F

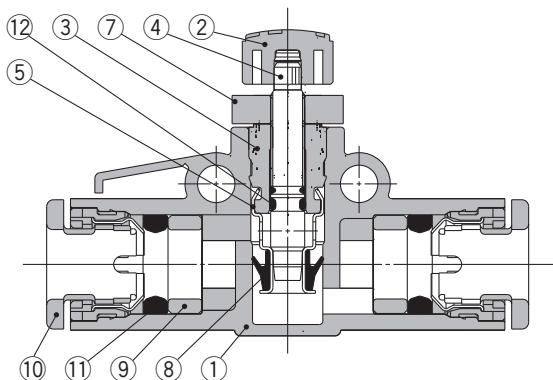


AS4002F

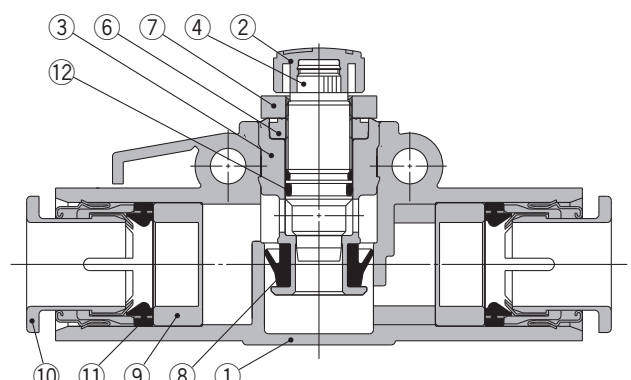


Construction

AS1002F, AS2002F, AS2052F



AS1002F-02, AS3002F, AS4002F



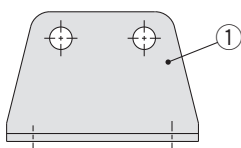
Nomenclature

No.	Description	Matière	Note
1	Corps A	PBT	
2	Poignée	PBT	
3	Corps B	Laiton	Nickelé
4	Vis	Laiton	Nickelé
5	Siège	Laiton	Nickelé
6	Entretoise	Laiton	Nickelé

No.	Description	Matière	Note
7	Contre-écrou	Fil d'acier	Chromé zingué
8	Joint en U	HNBR	
9	Entretoise	POM ^{Note)}	
10	Cassette	—	
11	Joint	NBR	
12	Joint torique	NBR	

Note) AS2052F, AS3002F, AS4002F sont fabriquées en PBT. AS3002F-11, AS4002F-11, AS4002F-13 en laiton nickelée.

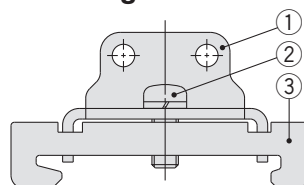
Équerre



Nomenclature

No.	Description	Matière
1	Fixation	Acier

Fixation de montage sur rail DIN



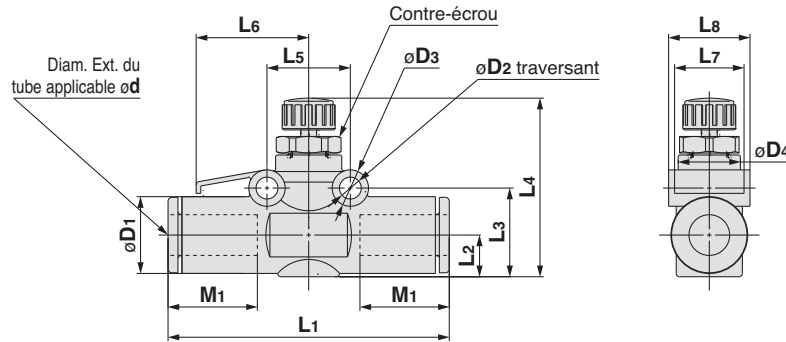
Nomenclature

No.	Description	Matière
1	Fixation	Acier
2	Vis cruciforme	Acier
3	Attache	Acier

⚠ Précaution

Veillez lire ces consignes avant l'utilisation.
Reportez-vous à la page annexe pour connaître les consignes de sécurité et les précautions d'utilisation des produits SMC.

Dimensions



Dimensions en mm

Dimensions	Diam. ext. du tube applicable ød	D1	D2	D3	D4	L1	L2	L3	L4 Note)		L5	L6	L7	L8	M1	Poids (g)
									MAXI	MINI						
AS1002F-02	2	6	3.2	5	6	25.4	3.4	7.9	20.9	18.4	11	9.8	5	6.7	8.8	3
AS1002F-23	3.2	8.4	3.3	5.5	9.1	36	4.4	11.1	23.8	21	11	15.4	8.8	9.8	12.7	5
AS1002F-04	4	9.3				37	5.1	11.8	24.5	21.7				10.1		5.5
AS1002F-06	6	11.6				39.5	6.1	12.8	25.5	22.7				12.3		6.5
AS2002F-04	4	9.3	3.3	5.5	10	40.7	5.2	12.3	28.9	25.4	12.6	17	10.5	11.5	12.7	8.5
AS2002F-06	6	11.6				42.5	6.3	13.4	30	26.5				12.3		9.5
AS2052F-06	6	12.8	4.3	7.8	14	53.2	6.7	16.3	33.2	28.2	17	22.8	12	15.7	17	19
AS2052F-08	8	15.2				57.2	8	17.6	34.5	29.5				16.1		22
AS3002F-06	6	13.2	4.3	8	19.3	59	7.4	19.3	38.6	33.6	22	25	12	20.5	17	36
AS3002F-08	8	15.2				65	8.2	20.1	39.4	34.4					18	38
AS3002F-10	10	18.5				70.8	9.8	21.7	41	36					21	42
AS3002F-12	12	20.9				76	10.9	22.8	42.1	37.1					22.1	44
AS4002F-10	10	18.5	4.3	8	25	76.9	10.3	22.7	51.6	44.1	28	33	14	26.2	21	76
AS4002F-12	12	21.7				81.3	11.3	23.7	52.6	45.1					22	82

Note) Dimension de référence

Dimensions en pouces

Dimensions	Diam. ext. du tube applicable ød	D1	D2	D3	D4	L1	L2	L3	L4 Note)		L5	L6	L7	L8	M1	Poids (g)
									MAXI	MINI						
AS1002F-01	1/8"	8.4	3.3	5.5	9.1	36	4.5	11.2	23.8	21	11	15.4	8.8	9.8	12.7	5
AS1002F-03	5/32"	9.3				37	5.2	11.9	24.5	21.7				10.1		5.5
AS1002F-07	1/4"	12				39.5	6.1	12.8	25.5	22.7				12.8		6.5
AS2002F-03	5/32"	9.3	3.3	5.5	10	40.7	5.2	12.3	28.9	25.4	12.6	17	10.5	11.5	12.7	8.5
AS2002F-07	1/4"	12				42.6	6.5	13.6	30.2	26.7				12.8		9.5
AS2052F-07	1/4"	13.2	4.3	7.8	14	53.4	6.9	16.5	33.4	28.4	17	22.8	12	15.7	17	19
AS2052F-09	5/16"	15.2				57.2	8	17.6	34.5	29.5				16.1		22
AS3002F-07	1/4"	13.2	4.3	8	19.3	59	7.4	19.3	38.6	33.6	22	25	12	20.5	17	35
AS3002F-09	5/16"	15.2				65	8.2	20.1	39.4	34.4					18	38
AS3002F-11	3/8"	18.5				69.8	9.8	21.7	41	36					21	52
AS4002F-11	3/8"	18.5				76.9	10.3	22.7	51.6	44.1					21	86
AS4002F-13	1/2"	21.7	4.3	8	25	81.3	11.3	23.7	52.6	45.1	28	33	14	26.2	22	95

Note) Dimension de référence

Le couple de serrage pour écrou auto-bloquant est indiqué dans le tableau ci-dessous.

Pour une installation standard, tournez de 15 à 30 à l'aide d'un outil après le serrage manuel.

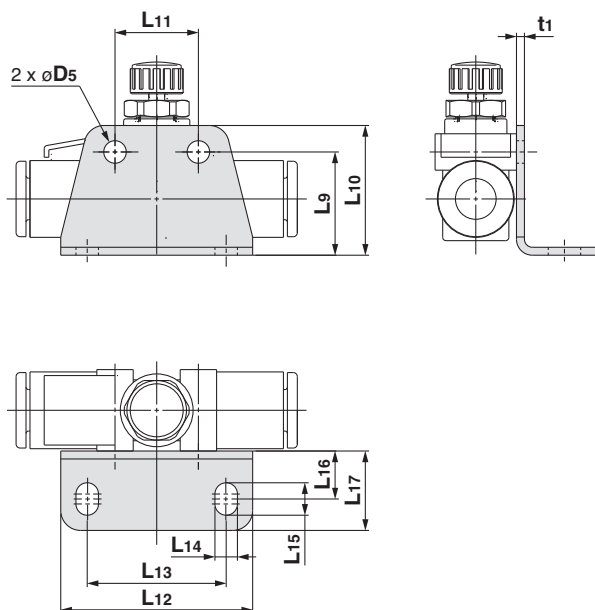
N'appliquez pas de couple excessif sur le produit.

Série	Couple de serrage adéquat (N.m)
AS1002F-02	0.07
AS1002F	0.2
AS2002F	0.3
AS2052F	1
AS3002F	2
AS4002F	4

Série AS

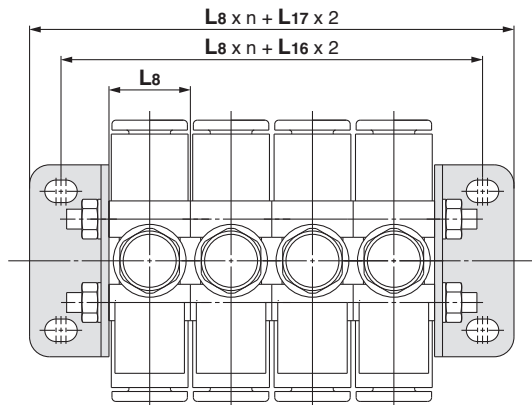
Équerre (fixation en L)

Fixation de montage sur un seul côté



Réf.	Série applicable	D5	L9	L10	L11	L12	L13	L14	L15	L16	L17	t1
AS-12L	AS1002F-02		9.9	13.4		11	27.5	19.5				1
AS-10L	AS1002F	3.4	14.8	18.3				3.4	4.9	7.3	12	
AS-20L	AS2002F		15.6	19.6	12.6	29	21					1.2
AS-25L	AS2052F		19.6	24.6	17	38	28					
AS-30L	AS3002F	4.5	24.8	29.8	22	43	33	4.5	6.5	9.5	15.5	1.4
AS-40L	AS4002F		25.7	30.7	28	49	39					

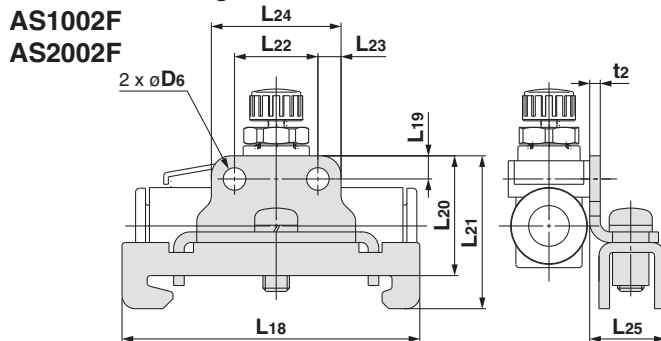
Fixation de montage sur les deux côtés.



Note 1) Reportez-vous en page 4 pour L₈.
 Note 2) Le schéma ci-dessus représente l'embase avec les réglers connectés au moyen de deux équerres et un kit de montage rail DIN.
 Reportez-vous en page 1 pour les détails concernant les kits de banjo filetés pour embase.

Fixation de montage sur rail DIN

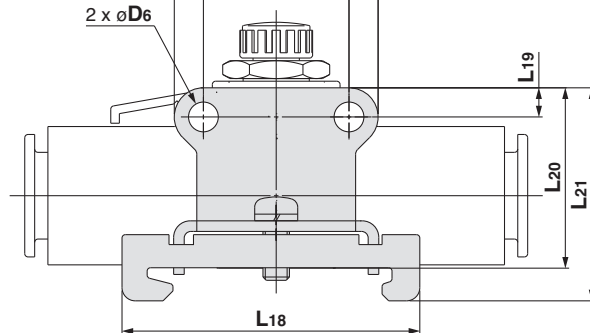
Fixation de montage sur un seul côté



AS2052F

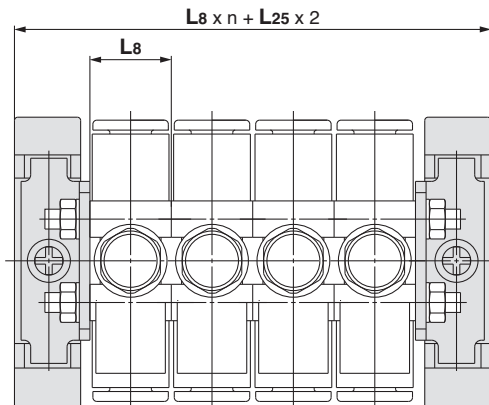
AS3002F

AS4002F



Réf.	Série applicable	D6	L18	L19	L20	L21	L22	L23	L24	L25	t2
AS-10D	AS1002F	3.4		3.5	18.2	23.2	11		18		
AS-20D	AS2002F				18.6	23.6	12.6	3.5	19.6		
AS-25D	AS2052F		45		22	27	17		25.8	11.2	1.6
AS-30D	AS3002F	4.5		4.4	27.2	32.2	22	4.4	30.8		
AS-40D	AS4002F				28.1	33.1	28		36.8		

Fixation de montage sur les deux côtés.



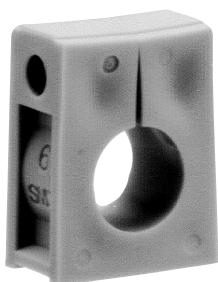
Note 1) Reportez-vous en page 4 pour L₈.
 Note 2) Le schéma ci-dessus représente l'embase avec les réglers connectés au moyen de deux fixations de montage à rail DIN et un kit de banjo fileté pour embase.
 Reportez-vous en page 1 pour les détails concernant les kits de banjo filetés pour embase.

Support de régleur de débit

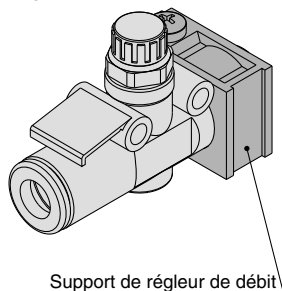
Série *TMH*

Un support de fixation de régleur de débit avec raccords instantanés (montage en ligne)

Possibilité de fixer un régleur unique.



● Montage de support



Support de régleur de débit

Caractéristiques

Température ambiante	-20 à 60°C
Matière	Polypropylène
Couleur	Blanc

Accessoires :

Vis cruciforme pour montage (Chromé zingué)

Modèle		Taille (Nominale x Longueur)	Pièce
Dimensions en mm	Dimensions en pouces		
TMH-23J	TMH-01J	M3 x 15	1
TMH-04J	TMH-03J		
TMH-06J	TMH-07J	M3 x 20	
TMH-06	TMH-07	M4 x 25	
TMH-08	TMH-09		
TMH-10	—	M4 x 35	
TMH-12	TMH-13		

Série

Sélectionnez le support applicable / TMH pour chaque régleur de débit dans le tableau ci-dessous.

Dimensions en mm

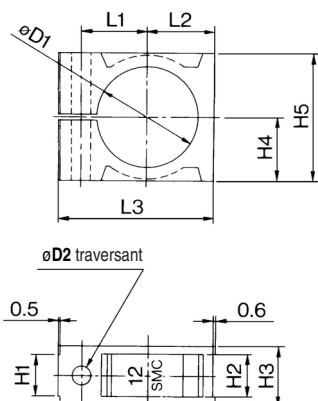
Série applicable	Taille du tube	Tube applicable					
		23	04	06	08	10	12
		ø 3.2	ø 4	ø 6	ø 8	ø 10	ø 12
AS1002F	TMH-23J		TMH-04J	TMH-06J			
AS2002F				TMH-06	TMH-08		
AS2052F				TMH-07			
AS3002F						TMH-10	TMH-12
AS4002F							TMH-13

Note) Le TMH applicable pour AS1002F-02 n'est pas disponible.

Dimensions en pouces

Série applicable	Taille du tube	Tube applicable					
		01	03	07	09	11	13
		ø 1/8"	ø 5/32"	ø 1/4"	ø 5/16"	ø 3/8"	ø 1/2"
AS1002F	TMH-01J		TMH-03J	TMH-07J			
AS2002F				TMH-07	TMH-09		
AS2052F							
AS3002F						TMH-10	
AS4002F							TMH-13

Dimensions



Modèle		øD1	øD2	H1	H2	H3	H4	H5	L1	L2	L3	Symbole
Dimensions en mm	Dimensions en pouces											
TMH-23J	TMH-01J	8.5	3.3	4.5	4.6	7.5	6	12	7.2	6.6	18	1/8J
TMH-04J	TMH-03J	9.4										4 5/32J
TMH-06J	—	11.7	3.3	6.3	6.4	9.3	7.7	15.4	8.5	8.3	21	6J
—	TMH-07J	12.1										1/4J
TMH-06	—	13.1	4.3	7.1	7.2	11.1	10	20	11	10.6	26.5	6
—	TMH-07	13.5										1/4
TMH-08	TMH-09	15.5	4.3	9.5	9.6	13.5	14	28	14.2	14.6	34	8 5/16
TMH-10	—	18.8										10
TMH-12	—	21.2	4.3	9.5	9.6	13.5	14	28	14.2	14.6	34	12
—	TMH-13	22										1/2

Consignes de sécurité

Ces consignes de sécurité ont été rédigées pour prévenir des situations dangereuses pour les personnes et/ou les équipements. Ces instructions indiquent le niveau de risque potentiel à l'aide d'étiquettes "Précaution", "Attention" ou "Danger". Elles sont toutes importantes pour la sécurité et doivent être appliquées, en plus des Normes Internationales (ISO/IEC) ¹⁾, à tous les textes en vigueur à ce jour.

Précaution:

Précaution indique un risque potentiel de faible niveau qui, s'il est ignoré, pourrait entraîner des blessures mineures ou peu graves.

Attention:

Attention indique un risque potentiel de niveau moyen qui, s'il est ignoré, pourrait entraîner la mort ou des blessures graves.

Danger:

Danger indique un risque potentiel de niveau fort qui, s'il est ignoré, pourrait entraîner la mort ou des blessures graves.

1) ISO 4414 : Fluides pneumatiques – Règles générales relatives aux systèmes.

ISO 4413 : Fluides hydrauliques – Règles générales relatives aux systèmes.

IEC 60204-1 : Sécurité des machines – Matériel électrique des machines. (1ère partie : recommandations générales)

ISO 10218-1 : Manipulation de robots industriels - Sécurité.

etc.

Attention

1. La compatibilité du produit est sous la responsabilité de la personne qui a conçu le système et qui a défini ses caractéristiques.

Etant donné que les produits mentionnés sont utilisés dans certaines conditions, c'est la personne qui a conçu le système ou qui en a déterminé les caractéristiques (après avoir fait les analyses et tests requis) qui décide de la compatibilité de ces produits avec l'installation. Les performances et la sécurité exigées par l'équipement seront de la responsabilité de la personne qui a déterminé la compatibilité du système.

Cette personne devra réviser en permanence le caractère approprié de tous les éléments spécifiés en se reportant aux informations du dernier catalogue et en tenant compte de toute éventualité de défaillance de l'équipement pour la configuration d'un système.

2. Seules les personnes formées convenablement pourront intervenir sur les équipements ou machines.

Le produit présenté ici peut être dangereux s'il fait l'objet d'une mauvaise manipulation. Le montage, le fonctionnement et l'entretien des machines ou de l'équipement, y compris de nos produits, ne doivent être réalisés que par des personnes formées convenablement et expérimentées.

3. Ne jamais tenter de retirer ou intervenir sur le produit ou des machines ou équipements sans s'être assuré que tous les dispositifs de sécurité ont été mis en place.

1. L'inspection et l'entretien des équipements ou machines ne devront être effectués qu'une fois que les mesures de prévention de chute et de mouvement non maîtrisés des objets manipulés ont été confirmées.
2. Si un équipement doit être déplacé, assurez-vous que toutes les mesures de sécurité indiquées ci-dessus ont été prises, que le courant a été coupé à la source et que les précautions spécifiques du produit ont été soigneusement lues et comprises.
3. Avant de redémarrer la machine, prenez des mesures de prévention pour éviter les dysfonctionnements malencontreux.

4. Contactez SMC et prenez les mesures de sécurité nécessaires si les produits doivent être utilisés dans une des conditions suivantes :

1. Conditions et plages de fonctionnement en dehors de celles données dans les catalogues, ou utilisation du produit en extérieur ou dans un endroit où le produit est exposé aux rayons du soleil.
2. Installation en milieu nucléaire, matériel embarqué (train, navigation aérienne, véhicules, espace, navigation maritime), équipement militaire, médical, combustion et récréation, équipement en contact avec les aliments et les boissons, circuits d'arrêt d'urgence, circuits d'embrayage et de freinage dans les applications de presse, équipement de sécurité ou toute autre application qui ne correspond pas aux caractéristiques standard décrites dans le catalogue du produit.
3. Equipement pouvant avoir des effets néfastes sur l'homme, les biens matériels ou les animaux, exigeant une analyse de sécurité spécifique.
4. Lorsque les produits sont utilisés en système de verrouillage, préparez un circuit de style double verrouillage avec une protection mécanique afin d'éviter toute panne. Vérifiez périodiquement le bon fonctionnement des dispositifs.

Précaution

1. Ce produit est prévu pour une utilisation dans les industries de fabrication.

Le produit, décrit ici, est conçu en principe pour une utilisation inoffensive dans les industries de fabrication.

Si vous avez l'intention d'utiliser ce produit dans d'autres industries, veuillez consulter SMC au préalable et remplacer certaines spécifications ou échanger un contrat au besoin.

Si quelque chose semble confus, veuillez contacter votre succursale commerciale la plus proche.

Garantie limitée et clause limitative de responsabilité/ clauses de conformité

Le produit utilisé est soumis à la "Garantie limitée et clause limitative de responsabilité" et aux "Clauses de conformité". Veuillez lire attentivement et les accepter avant d'utiliser le produit.

Garantie limitée et clause limitative de responsabilité

1. La période de garantie du produit est d'un an de service ou d'un an et demi après livraison du produit, selon la première échéance. ²⁾ Le produit peut également tenir une durabilité spéciale, une exécution à distance ou des pièces de rechange. Veuillez demander l'avis de votre succursale commerciale la plus proche.

2. En cas de panne ou de dommage signalé pendant la période de garantie, période durant laquelle nous nous portons entièrement responsable, votre produit sera remplacé ou les pièces détachées nécessaires seront fournies. Cette limitation de garantie s'applique uniquement à notre produit, indépendamment de tout autre dommage encouru, causé par un dysfonctionnement de l'appareil.

3. Avant d'utiliser les produits SMC, veuillez lire et comprendre les termes de la garantie, ainsi que les clauses limitatives de responsabilité figurant dans le catalogue pour tous les produits particuliers.

2) Les ventouses sont exclues de la garantie d'un an.

Une ventouse étant une pièce consommable, elle est donc garantie pendant un an à compter de sa date de livraison.

Ainsi, même pendant sa période de validité, la limitation de garantie ne prend pas en charge l'usure du produit causée par l'utilisation de la ventouse ou un dysfonctionnement provenant d'une détérioration d'un caoutchouc.

Clauses de conformité

1. L'utilisation des produits SMC avec l'équipement de production pour la fabrication des armes de destruction massive (ADM) ou d'autre type d'arme est strictement interdite.

2. Les exportations des produits ou de la technologie SMC d'un pays à un autre sont déterminées par les directives de sécurité et les normes des pays impliqués dans la transaction. Avant de livrer les produits SMC à un autre pays, assurez-vous que toutes les normes locales d'exportation sont connues et respectées.

Précaution

Les produits SMC ne sont pas conçus pour être des instruments de métrologie légale.

Les instruments de mesure fabriqués ou vendus par SMC n'ont pas été approuvés dans le cadre de tests types propres à la réglementation de chaque pays en matière de métrologie (mesure).

Par conséquent les produits SMC ne peuvent être utilisés dans ce cadre d'activités ou de certifications imposées par les lois en question.

Consignes de sécurité

Lisez les "Précautions d'utilisation des Produits SMC" (M-E03-3) avant toute utilisation.

SMC Corporation (Europe)

Austria	+43 (0)2262622800	www.smc.at	office@smc.at
Belgium	+32 (0)33551464	www.smc.be	info@smc.be
Bulgaria	+359 (0)2807670	www.smc.bg	office@smc.bg
Croatia	+385 (0)13707288	www.smc.hr	office@smc.hr
Czech Republic	+420 541424611	www.smc.cz	office@smc.cz
Denmark	+45 70252900	www.smc.dk	smc@smcdk.com
Estonia	+372 651 0370	www.smcee.ee	info@smcee.ee
Finland	+358 207513513	www.smc.fi	smcfi@smc.fi
France	+33 (0)164761000	www.smc-france.fr	supportclient@smc-france.fr
Germany	+49 (0)61034020	www.smc.de	info@smc.de
Greece	+30 210 2717265	www.smchellas.gr	sales@smchellas.gr
Hungary	+36 23513000	www.smc.hu	office@smc.hu
Ireland	+353 (0)14039000	www.smcautomation.ie	sales@smcautomation.ie
Italy	+39 03990691	www.smcitalia.it	mailbox@smcitalia.it
Latvia	+371 67817700	www.smc.lv	info@smc.lv

Lithuania	+370 5 2308118	www.smclt.lt	info@smclt.lt
Netherlands	+31 (0)205318888	www.smc.nl	info@smc.nl
Norway	+47 67129020	www.smc-norge.no	post@smc-norge.no
Poland	+48 222119600	www.smc.pl	office@smc.pl
Portugal	+351 214724500	www.smc.eu	apoioclientept@smc.smces.es
Romania	+40 213205111	www.smcromania.ro	smcromania@smcromania.ro
Russia	+7 (812)3036600	www.smc.eu	sales@smcru.com
Slovakia	+421 (0)413213212	www.smc.sk	office@smc.sk
Slovenia	+386 (0)73885412	www.smc.si	office@smc.si
Spain	+34 945184100	www.smc.eu	post@smc.smces.es
Sweden	+46 (0)86031240	www.smc.nu	smc@smc.nu
Switzerland	+41 (0)523963131	www.smc.ch	info@smc.ch
Turkey	+90 212 489 0 440	www.smcturkey.com.tr	satis@smcturkey.com.tr
UK	+44 (0)845 121 5122	www.smc.uk	sales@smc.uk

South Africa +27 10 900 1233 www.smcza.co.za zasales@smcza.co.za