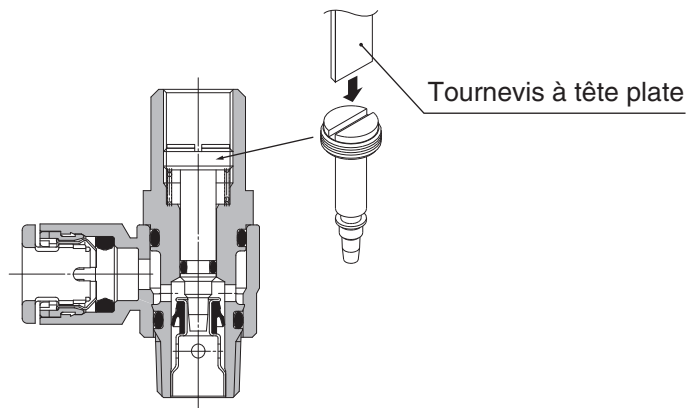


Limiteur de débit réglable par tournevis à tête plate avec raccords instantanés

RoHS

- Débit réglable par tournevis à tête plate
- Prévention d'une opération manuelle non autorisée



Limiteur de débit réglable par tournevis à tête plate avec raccords instantanés

AS□□□1F-D

Type coudé



Type universel



Modèle en ligne



Double limiteur de débit réglable par tournevis à tête plate avec raccords instantanés

ASD□□□F-D



Limiteur de débit réglable par tournevis à tête plate : modèle standard

AS□2□0-D

Modèle coudé (corps métallique)



Série AS□□□1F-D



EMC-AS1F-D-01A-FR

Pour passer commande

AS 2 2 1 1 F - 01 - 06 S D -

Taille du corps

1	M5 standard
2	1/8, 1/4 standard
3	3/8 standard
4	1/2 standard

Type

2	Coudé
3	Universel

Type de commande

0	Réglage échappement
1	Réglage admission

Avec raccord instantané

Raccordement

M5	M5 x 0.8
01	R1/8
02	R1/4
03	R3/8
04	R1/2
U10/32	10-32 UNF
N01	NPT1/8
N02	NPT1/4
N03	NPT3/8
N04	NPT1/2

Modèle réglable par tournevis à tête plate

Prétéflonné
Note) Si l'orifice de raccordement est un filetage M5 ou 10-32 UNF, il n'est pas disponible prétéflonné. Un joint est fourni en standard.

Diam. ext. du tube utilisable Note)

mm	Pouces
23	Ø 3.2*
04	Ø 4
06	Ø 6
08	Ø 8
10	Ø 10
12	Ø 12
01	Ø 1/8"
03	Ø 5/32"
05	Ø 3/16"
07	Ø 1/4"
09	Ø 5/16"
11	Ø 3/8"
13	Ø 1/2"

Note) Pour la sélection du diamètre externe du tube compatible, reportez-vous au modèle à la page 2.
* Utilisez un tube de Ø 1/8".

Exécutions spéciales
Pour plus de détails, voir ci-dessous.

Exécutions spéciales



Lubrifiant : vaseline **X12**

Ex.) AS1201F-M5-23D-X12

Dégraissé (joint : revêtu de fluorine) + Limiteur (sans clapet antiretour) **X21**

Ex.) AS1201F-M5-23D-X21

Note 1) N'est pas "sans génération de particules"
Note 2) Ce produit est un limiteur sans clapet anti-retour (réglage identique dans les 2 sens de passage). Sachez que toutes les références sont codifiées par le modèle "réglage à l'échappement". Il n'existe donc pas de références "réglage à l'admission".

Limiteur (sans clapet antiretour) **X214**

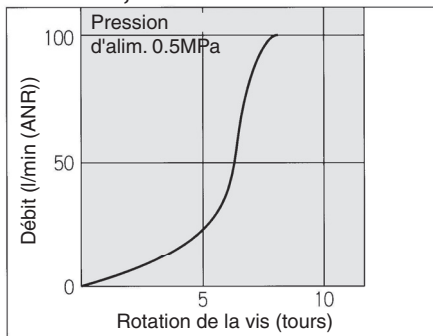
Ex.) AS1201F-M5-23D-X214

Note) Ce produit est un limiteur sans clapet anti-retour (réglage identique dans les 2 sens de passage). Sachez que toutes les références sont codifiées par le modèle "réglage à l'échappement". Il n'existe donc pas de références "réglage à l'admission".

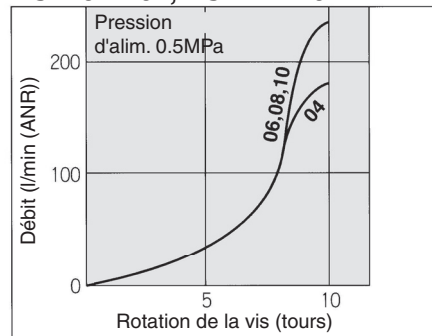
Vis de réglage/Caractéristiques du débit

Note) Les caractéristiques de débit sont des valeurs représentatives.

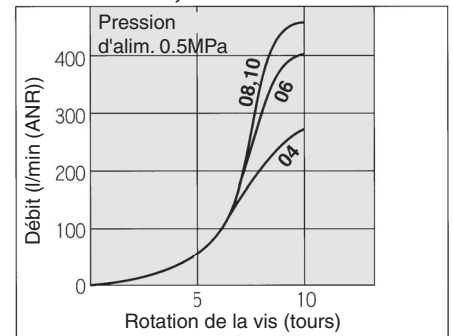
AS1201F, AS1211F



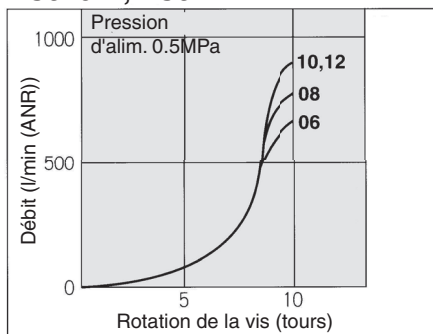
AS2201F-01, AS2211F-01



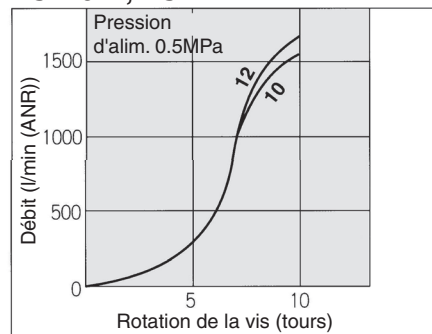
AS2201F-02, AS2211F-02



AS3201F, AS3211F



AS4201F, AS4211F

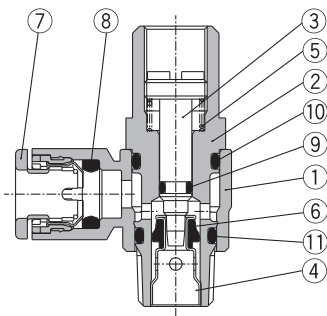


Série AS□□□1F-D

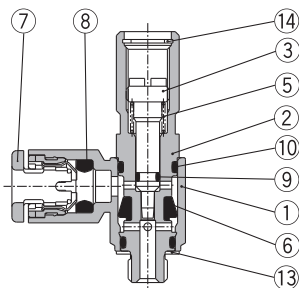
Construction

Type coudé

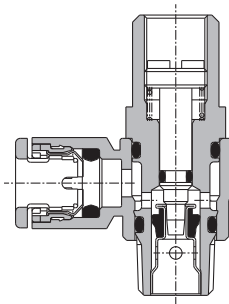
Réglage à l'échappement



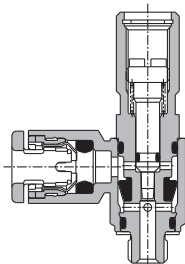
Modèle M5
Modèle U10/32



Réglage à l'admission

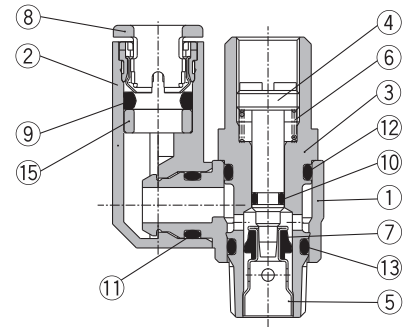


Modèle M5
Modèle U10/32

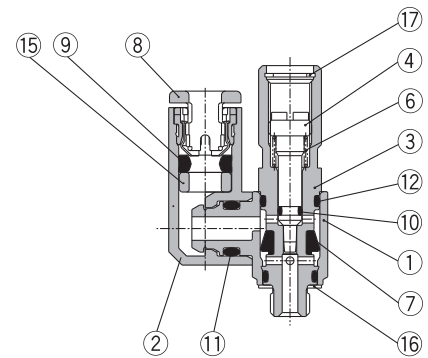


Type universel

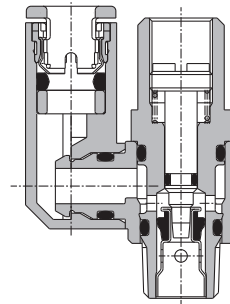
Réglage à l'échappement



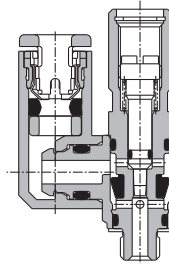
Modèle M5
Modèle U10/32



Réglage à l'admission



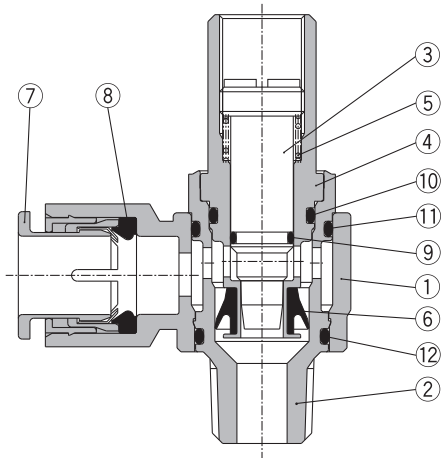
Modèle M5
Modèle U10/32



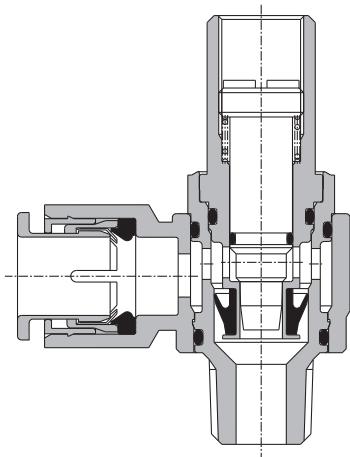
Construction

Type coudé

Réglage à l'échappement AS3201F-02



Réglage à l'admission AS3211F-02



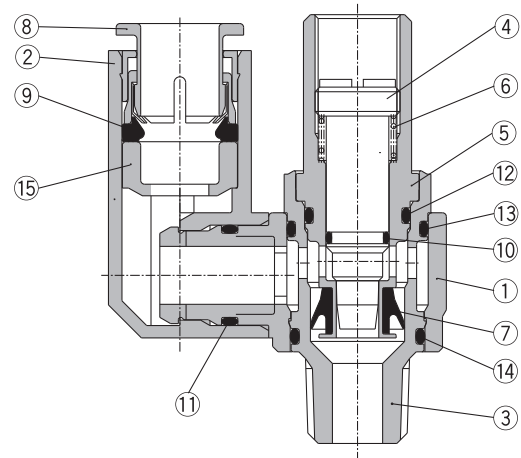
Nomenclature

N°	Description	Matériaux	Note
1	Corps A	PBT	
2	Corps B	Laiton	Nickelage électrochimique
3	Vis	Laiton	Nickelage électrochimique
4	Bague du siège	Laiton	Nickelage électrochimique
5	Ressort	Acier ⁽¹⁾	
6	Joint en U	HNBR	
7	Collerette	—	
8	Joint	NBR	
9	Joint torique	NBR	
10	Joint torique	NBR	
11	Joint torique	NBR	
12	Joint torique	POM	
13	Joint	NBR, acier inoxydable	
14	Circlip d'intérieur	Acier à ressort	

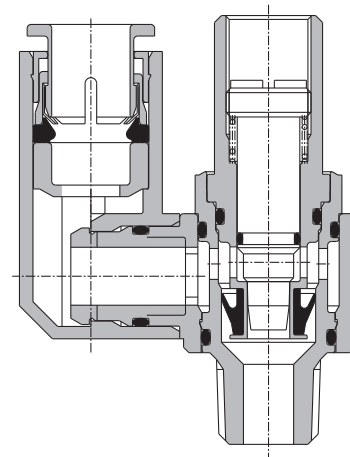
Note 1) Modèle M5 et U10/32 type: acier inoxydable

Type universel

Réglage à l'échappement AS3301F-02



Réglage à l'admission AS3311F-02



Nomenclature

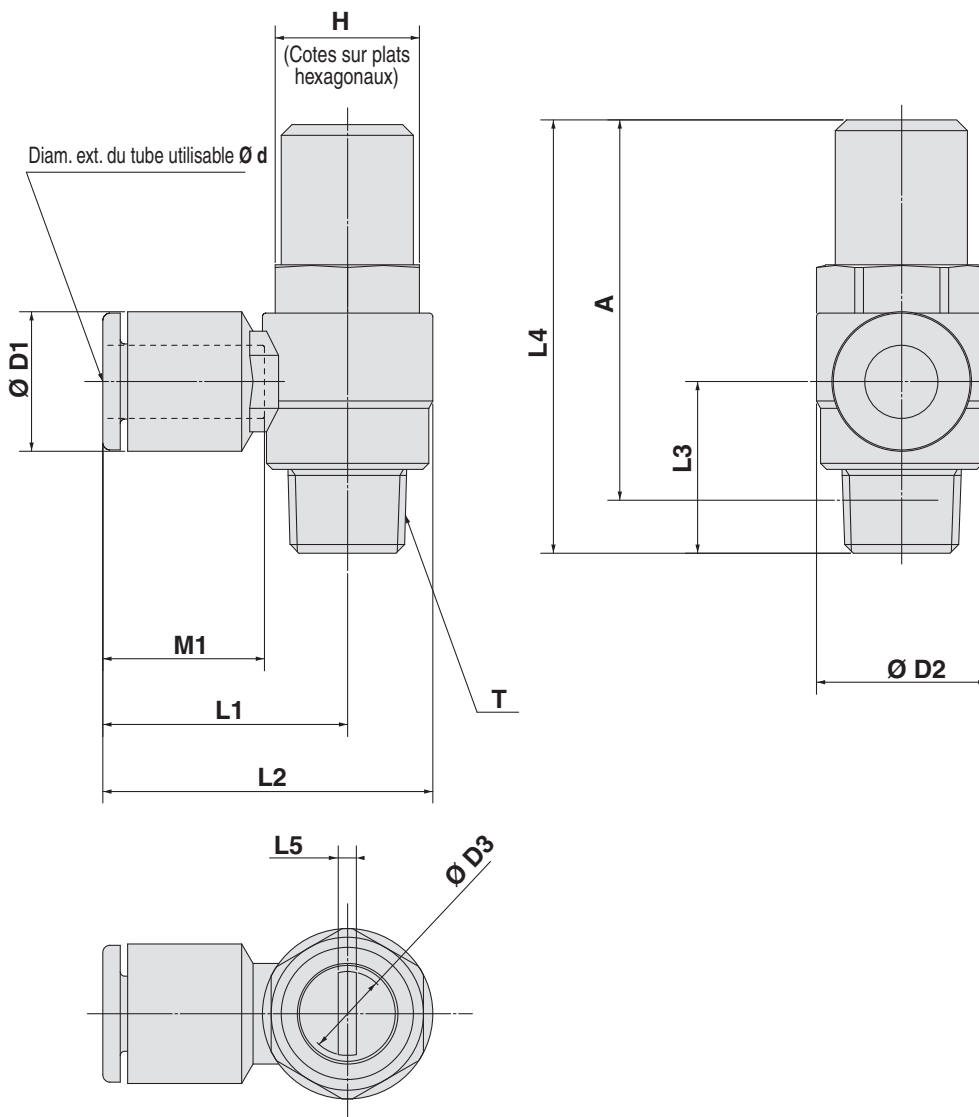
N°	Description	Matériaux	Note
1	Corps A	PBT	
2	Corps coudé	PBT	
3	Corps B	Laiton	Nickelage électrochimique
4	Vis	Laiton	Nickelage électrochimique
5	Bague du siège	Laiton	Nickelage électrochimique
6	Ressort	Acier ⁽¹⁾	
7	Joint en U	HNBR	
8	Collerette	—	
9	Joint	NBR	
10	Joint torique	NBR	
11	Joint torique	NBR	
12	Joint torique	NBR	
13	Joint torique	NBR	
14	Joint torique	NBR	
15	Entretoise	—	
16	Joint	NBR, acier inoxydable	
17	Circlip d'intérieur	Acier à ressort	

Note 1) Modèle M5 et U10/32 type: acier inoxydable

Série AS□□□1F-D

Dimensions

Type coudé



Cotes en mm

Modèle	d	T	H	D1	D2	D3	L1	L2	L3	L4	L5	A*	M1	Masse (g)							
AS12□1F-M5-23D	3.2	M5 x 0.8	8	8.4	9.6	4.7	17.3	22.1	12.3	31	0.7	27.4	12.7	10							
AS12□1F-M5-04D	4			9.3			18.1	22.9	11.7				13.5								
AS12□1F-M5-06D	6			11.6			18.1	22.9	11.7				13.5								
AS22□1F-01-23SD	3.2	R1/8	12	8.4	14.2	7.2	20.4	27.5	13.4	34.7	1.2	31.6	12.7	20							
AS22□1F-01-04SD	4			9.3									25.3		32.4	18.5	23				
AS22□1F-01-06SD	6			11.6									25.3		32.4	18.5	23				
AS22□1F-01-08SD	8			15.2			35.3	44.5	15.3				21	25							
AS22□1F-01-10SD	10			18.5			35.3	44.5	15.3				21	25							
AS22□1F-02-04SD	4			R1/4			17	10.4	18.5				7.2	25.2	34.4	17.7	40.2	1.2	34.7	16	40
AS22□1F-02-06SD	6							12.8						27.8	39.3					17	
AS22□1F-02-08SD	8	15.2	27.8		39.3	17															
AS22□1F-02-10SD	10	18.5	35.3		44.5	18.3		21		44											
AS22□1F-02-12SD	12	20.9	35.3		44.5	18.3		21		44											
AS32□1F-02-06SD	6	R1/4	19	12.8	23	9.8	27.8	39.3	21.3	54.8	1.2	49.3	17	73							
AS32□1F-02-08SD	8			15.2			29.5	41					18.5		76						
AS32□1F-02-10SD	10			18.5			31.8	43.3					21		80						
AS32□1F-02-12SD	12			20.9			31.8	43.3					21		80						
AS32□1F-03-06SD	6			R3/8			19	12.8					23		9.8	27.8	39.3	19.8	52.6	1.2	47.4
AS32□1F-03-08SD	8	15.2	29.5		41	18.5		79													
AS32□1F-03-10SD	10	18.5	31.8		43.3	21		81													
AS32□1F-03-12SD	12	20.9	31.8		43.3	21		81													
AS42□1F-04-10SD	10	R1/2	24		18.5	28.6		12.4	33.6	47.9	24.5	62.9		1.2		55.8	21				
AS42□1F-04-12SD	12			20.9	35.2		49.5		22	142											

* Dimensions de référence des filetages M5 x 0.8, R après installation.

Cotes en pouces

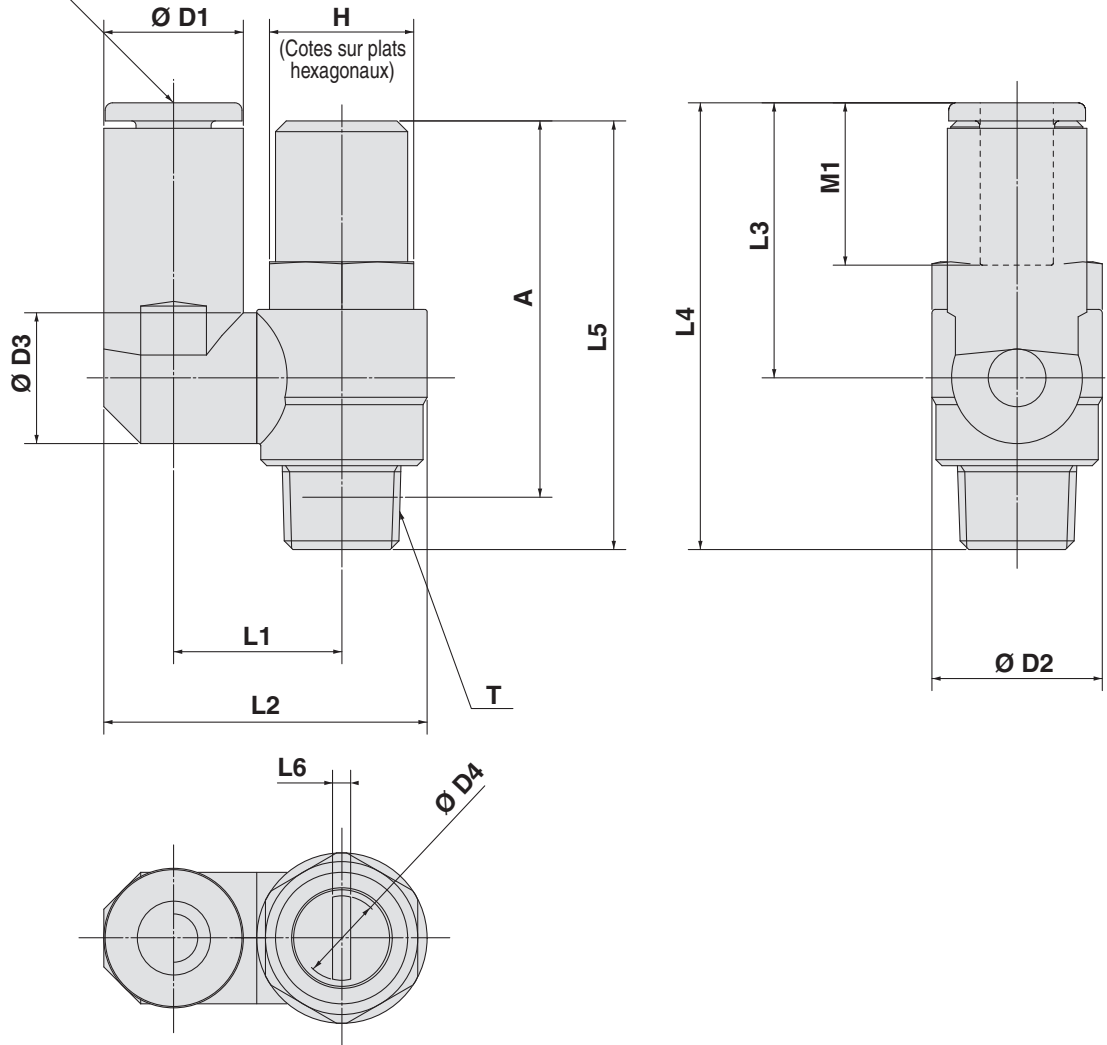
Modèle	d	T	H	D1	D2	D3	L1	L2	L3	L4	L5	A*	M1	Masse (g)		
AS12□1F-U10/32-01D	1/8"	10-32 UNF	8	8.4	9.6	4.7	17.3	22.1	12.3	31	0.7	27.4	12.7	10		
AS12□1F-U10/32-03D	5/32"			9.3			18.1	22.9	11.7				13.5			
AS12□1F-U10/32-05D	3/16"			11.4			18.1	22.9	11.7				13.5			
AS12□1F-U10/32-07D	1/4"	NPT1/8	12.7	12	14.2	7.2	20.4	27.5	13.4	34.7	1.2	31.6	12.7	20		
AS22□1F-N01-01SD	1/8"			9.3			25.3	32.4					18.5		23	
AS22□1F-N01-03SD	5/32"			11.6			25.3	32.4					18.5		23	
AS22□1F-N01-05SD	3/16"			13.2			35.3	44.5					15.3		21	25
AS22□1F-N01-07SD	1/4"			15.2			35.3	44.5					15.3		21	25
AS22□1F-N01-09SD	5/16"			17.9			35.3	44.5					15.3		21	25
AS22□1F-N02-03SD	5/32"			NPT1/4			17.5	10.4					18.5		7.2	25.2
AS22□1F-N02-05SD	3/16"	12.8	27.8		39.3	17										
AS22□1F-N02-07SD	1/4"	15.2	27.8		39.3	17										
AS22□1F-N02-09SD	5/16"	17.9	35.3		44.5	18.3		21	44							
AS22□1F-N02-11SD	3/8"	18.3	35.3		44.5	18.3		21	44							
AS32□1F-N02-07SD	1/4"	NPT1/4	19	13.2	23	9.8	27.8	39.3	21.3	54.8	1.2	49.3	17	73		
AS32□1F-N02-09SD	5/16"			15.2			29.5	41					18.5		76	
AS32□1F-N02-11SD	3/8"			17.9			31.8	43.3					21		80	
AS32□1F-N03-07SD	1/4"			19			31.8	43.3					21		80	
AS32□1F-N03-09SD	5/16"			21.7			31.8	43.3					21		80	
AS32□1F-N03-11SD	3/8"	NPT3/8	19	17.9	23	9.8	31.8	43.3	19.8	52.6	1.2	47.4	17	77		
AS32□1F-N03-07SD	1/4"			19			27.8	39.3					18.5		79	
AS32□1F-N03-09SD	5/16"			21.7			27.8	39.3					18.5		79	
AS42□1F-N04-11SD	3/8"	NPT1/2	23.8	17.9	28.6	12.4	33.6	47.9	24.5	62.9	1.2	55.8	21	141		
AS42□1F-N04-13SD	1/2"			21.7			35.2	49.5					22		142	

* Dimensions de référence des filetages 10-32 UNF et NPT après installation.

Dimensions

Type universel

Diam. ext. du tube utilisable $\varnothing d$



Cotes en mm

Modèle	d	T	H	D1	D2	D3	D4	L1	L2	L3	L4	L5	L6	A*	M1	Masse (g)
AS13□1F-M5-23D	3.2	M5 x 0.8	8	8.4	9.6	9.3	4.7	10.8	19.8	17.5	28.7	31	0.7	27.4	12.7	10
AS13□1F-M5-04D	4			20.3					20.6	31.8	13.5					
AS13□1F-M5-06D	6	R1/8	12	11.6	14.2	9.3	7.2	13.1	24.4	17.5	30.9	34.7	1.2	31.6	12.7	21
AS23□1F-01-23SD	3.2			24.9					30.9	13.5						
AS23□1F-01-04SD	4	R1/8	12	9.3	14.2	10.9	7.2	14	26.9	22.9	36.3	34.7	1.2	31.6	13.5	22
AS23□1F-01-06SD	6			26.9					22.9	36.3	13.5					
AS23□1F-01-08SD	8	R1/4	17	15.2	12.9	12.9	7.2	16.2	30.9	28.2	40.8	40.2	1.2	34.7	18.5	25
AS23□1F-02-04SD	4			30.9					21.9	39.6	16					
AS23□1F-02-06SD	6	R1/4	17	10.4	18.5	10.9	7.2	18.4	34	25.2	42.1	40.2	1.2	34.7	17	41
AS23□1F-02-08SD	8			34					25.2	42.1	17					
AS23□1F-02-10SD	10	R1/4	19	15.2	12.9	9.8	9.8	20.6	39.7	28.2	49.5	54.8	1.2	49.3	18.5	76
AS33□1F-02-06SD	6			39.7					28.2	49.5	21					
AS33□1F-02-08SD	8	R1/4	19	18.5	16.2	23	23	43.7	32.6	53.9	54.8	1.2	49.3	21	80	
AS33□1F-02-10SD	10			32.6					53.9	21						
AS33□1F-02-12SD	12	R3/8	19	20.9	12.9	9.8	9.8	20.6	44.9	34.4	55.7	52.6	1.2	47.4	22	82
AS33□1F-03-06SD	6			44.9					34.4	55.7	22					
AS33□1F-03-08SD	8	R3/8	19	12.8	12.9	20.6	9.8	38.5	25.2	45	52.6	1.2	47.4	17	78	
AS33□1F-03-10SD	10			25.2					45	17						
AS33□1F-03-12SD	12	R3/8	19	15.2	12.9	20.6	9.8	39.7	28.2	48	52.6	1.2	47.4	18.5	81	
AS33□1F-03-10SD	10			28.2					48	18.5						
AS33□1F-04-10SD	10	R1/2	24	18.5	16.2	25.8	25.8	49.4	32.6	57.1	62.9	1.2	55.8	21	145	
AS43□1F-04-12SD	12			32.6					57.1	21						
AS43□1F-04-12SD	12	R1/2	24	20.9	19.4	26.8	26.8	52	36.3	60.8	62.9	1.2	55.8	22	147	
AS43□1F-04-13SD	13			36.3					60.8	22						

* Dimensions de référence des filetages M5 x 0.8, R après installation.

Cotes en pouces

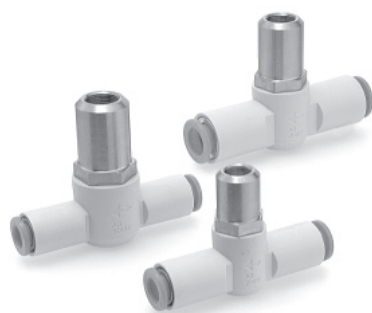
Modèle	d	T	H	D1	D2	D3	D4	L1	L2	L3	L4	L5	L6	A*	M1	Masse (g)
AS13□1F-U10/32-01D	1/8"	10-32 UNF	8	8.4	9.6	9.3	4.7	10.8	19.8	17.5	28.7	31	0.7	27.4	12.7	10
AS13□1F-U10/32-03D	5/32"			20.3					20.6	31.8	13.5					
AS13□1F-U10/32-05D	3/16"	10-32 UNF	8	11.4	14.2	9.3	7.2	13.1	24.4	17.5	30.9	34.7	1.2	31.6	12.7	21
AS13□1F-U10/32-07D	1/4"			24.9					30.9	13.5						
AS23□1F-N01-01SD	1/8"	NPT1/8	12.7	8.4	14	10.9	7.2	14	26.8	23.9	37.3	34.7	1.2	31.6	12.7	21
AS23□1F-N01-03SD	5/32"			26.8					23.9	37.3	12.7					
AS23□1F-N01-05SD	3/16"	NPT1/8	12.7	11.4	14	10.9	7.2	14	29.9	25.6	38.2	34.7	1.2	31.6	17	23
AS23□1F-N01-07SD	1/4"			29.9					25.6	38.2	17					
AS23□1F-N01-09SD	5/16"	NPT1/8	12.7	15.2	14	12.9	7.2	16.2	30.9	28.2	40.8	34.7	1.2	31.6	18.5	25
AS23□1F-N02-03SD	5/32"			30.9					28.2	40.8	18.5					
AS23□1F-N02-05SD	3/16"	NPT1/4	17.5	10.4	10.9	16.2	7.2	16.2	30.6	21.9	39.6	40.2	1.2	34.7	16	40
AS23□1F-N02-07SD	1/4"			30.6					21.9	39.6	16					
AS23□1F-N02-09SD	5/16"	NPT1/4	17.5	11.4	12.9	18.3	9.8	20.2	31.1	23.9	41.6	40.2	1.2	34.7	16.5	41
AS23□1F-N02-11SD	3/8"			31.1					23.9	41.6	16.5					
AS33□1F-N02-07SD	1/4"	NPT1/4	19	13.2	12.9	20.6	9.8	20.2	38.7	31	47.9	54.8	1.2	49.3	21	48
AS33□1F-N02-09SD	5/16"			38.7					31	47.9	21					
AS33□1F-N02-11SD	3/8"	NPT1/4	19	13.2	12.9	20.6	9.8	20.2	38.7	25.6	46.9	54.8	1.2	49.3	17	73
AS33□1F-N03-07SD	1/4"			38.7					25.6	46.9	17					
AS33□1F-N03-09SD	5/16"	NPT1/4	19	15.2	12.9	23	9.8	20.6	39.7	28.2	49.5	54.8	1.2	49.3	18.5	76
AS33□1F-N03-11SD	3/8"			39.7					28.2	49.5	18.5					
AS33□1F-N03-13SD	1/2"	NPT3/8	19	17.9	12.9	23	9.8	20.6	43.7	32.6	52.4	52.6	1.2	47.4	21	87
AS43□1F-N04-11SD	3/8"			43.7					32.6	52.4	21					
AS43□1F-N04-13SD	1/2"	NPT1/2	23.8	17.9	12.4	26.8	16.2	23	43.7	32.6	52.4	62.9	1.2	55.8	21	145
AS43□1F-N04-13SD	1/2"			43.7					32.6	52.4	21					

* Dimensions de référence des filetages 10-32 UNF et NPT après installation.

Limiteur de débit réglable par tournevis à tête plate avec raccords instantanés

Modèle en ligne

Série AS□□□1F-D



Modèle

Modèle	Diam. ext. du tube utilisable												
	mm						Pouces						
	3.2	4	6	8	10	12	1/8"	5/32"	3/16"	1/4"	5/16"	3/8"	1/2"
AS1001F	●	●	●				●	●	●	●			
AS2001F		●	●					●	●	●			
AS2051F			●	●					●	●	●		
AS3001F			●	●	●	●			●	●	●	●	
AS4001F					●	●						●	●

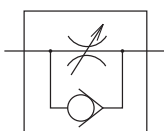
Caractéristiques techniques

Fluide	Air
Pression d'épreuve	1.5 MPa
Pression d'utilisation max.	1 MPa
Pression d'utilisation min.	0.1 MPa
Température du fluide et ambiante	-5 à 60 °C (hors gel)
Matière de tube utilisable (1)	Polyamide, polyamide souple, polyuréthane

Note 1) Surveillez la pression d'utilisation max. lorsque vous utilisez du polyamide et du polyuréthane.
 Note 2) Toutes les pièces en laiton sont nickelées.

Débit et conductance sonique

Symbole



Indication du sens du débit d'air sur le corps



Modèle	AS1001F	AS2001F	AS2051F	AS3001F	AS4001F					
Diam. ext. du tube	mm: Ø 3.2, 0.4, 0.6 Inches: Ø 1/8", Ø 5/32", Ø 3/16", Ø 1/4"	Ø 4	Ø 6	Ø 6	Ø 8	Ø 6	Ø 8	Ø 10, Ø 12	Ø 10	Ø 12
Débit réglable (l/min (ANR))	100	130	230	290	460	420	660	920	1050	1390
Débit libre (Conductance sonique dm³/(s·bar))	0.3	0.4	0.7	0.9	1.4	1.3	2	2.8	3.2	4.2
Coefficient de pression critique	Débit réglable	0.2	0.2	0.2	0.2	0.2	0.2	0.2	0.2	0.2
	Débit libre	0.25	0.25	0.25	0.25	0.25	0.25	0.25	0.25	0.25

Note) Les valeurs du débit sont mesurées sur 0.5 MPa et 20 °C.

Pour passer commande



Exécutions spéciales
 (Pour plus de détails, reportez-vous à la page 3.)

Symbole	Caractéristiques
-X12	Lubrifiant : vaseline
-X21	Dégraissé (joint : revêtu de fluorine) + Limiteur (sans clapet antiretour)
-X214	Limiteur (sans clapet antiretour)

AS **200** 1F — **06** D — □

Taille du corps

100	M5 standard
200	1/8 standard
205	1/4 standard
300	3/8 standard
400	1/2 standard

Avec raccord instantané

Modèle réglable par tournevis à tête plate

Diam. ext. du tube utilisable (Note)

mm	Pouces
23	Ø 3.2*
04	Ø 4
06	Ø 6
08	Ø 8
10	Ø 10
12	Ø 12
01	Ø 1/8"
03	Ø 5/32"
05	Ø 3/16"
07	Ø 1/4"
09	Ø 5/16"
11	Ø 3/8"
13	Ø 1/2"

Exécutions spéciales
 Reportez-vous en page 11 pour plus de détails.

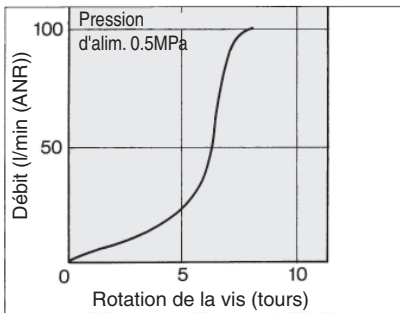
Note) Pour la sélection du diamètre externe du tube compatible, reportez-vous au modèle.

* Utilisez un tube de Ø 1/8".

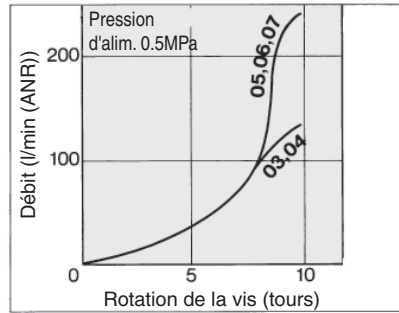
Vis de réglage/Caractéristiques du débit

Note) Les caractéristiques de débit sont des valeurs représentatives.

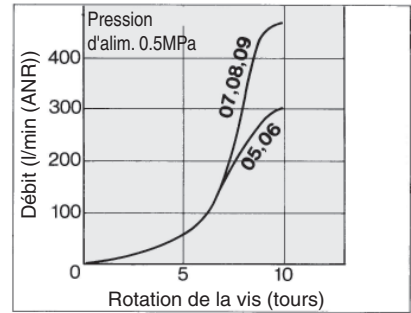
AS1001F



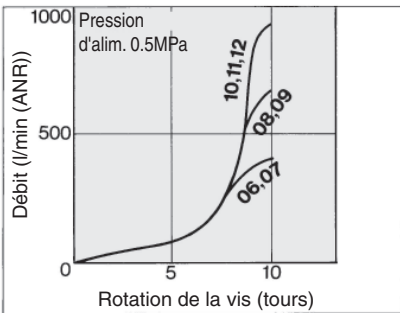
AS2001F



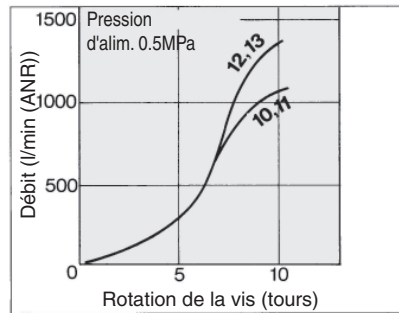
AS2051F



AS3001F

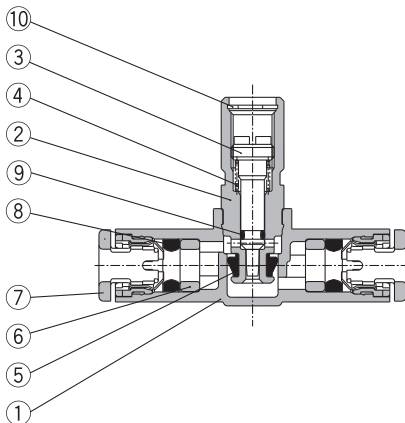


AS4001F

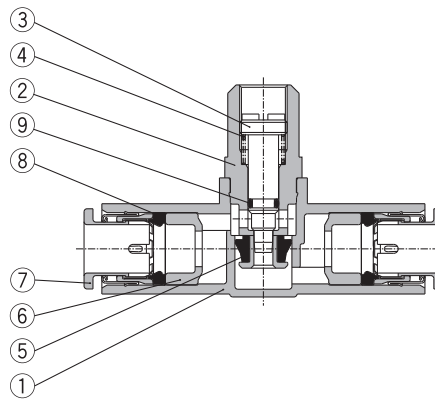


Construction

AS1001F



AS2001F à AS4001F



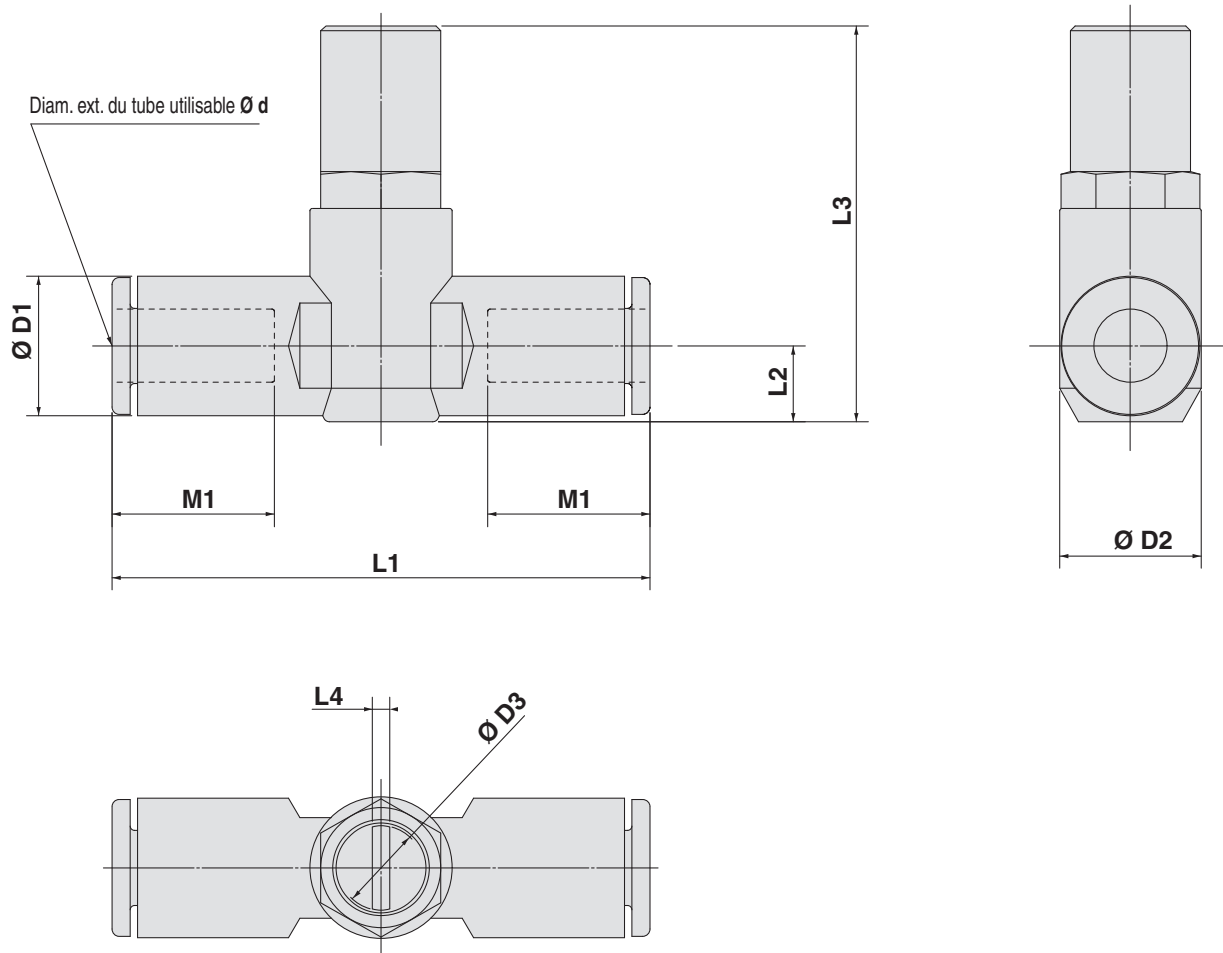
Nomenclature

N°	Description	Matériaux	Note
1	Corps A	PBT	
2	Corps B	Laiton	Nickelage électrochimique
3	Vis	Laiton	Nickelage électrochimique
4	Ressort	Acier ⁽¹⁾	
5	Joint en U	HNBR	
6	Entretoise	—	
7	Collerette	—	
8	Joint	NBR	
9	Joint torique	NBR	
10	Circlip d'intérieur	Acier à ressort	

Note 1) AS1001F type: acier inoxydable

Série AS□□□1F-D

Dimensions



Cotes en mm

Modèle	d	D1	D2	D3	L1	L2	L3	L4	M1	Masse (g)
AS1001F-23D	3.2	8.4	10.5	4.7	38	4.5	26	0.7	12.7	8
AS1001F-04D	4	9.3			39.2	5.2	26.6			9
AS1001F-06D	6	11.6	12.3	7.2	40.7	6.2	27.7	1.2	13.5	10
AS2001F-04D	4	9.3			40.7	5.2	31.9			15
AS2001F-06D	6	11.6			44.8	6.3	33			16
AS2051F-06D	6	12.8	15.5	7.2	53.2	6.7	35.2	1.2	17	33
AS2051F-08D	8	15.2			59.8	8.1	36.5			36
AS3001F-06D	6	12.8	20.6	9.8	59	7.4	45	1.2	17	56
AS3001F-08D	8	15.2			64.4	8.2	45.8			60
AS3001F-10D	10	18.5			71.6	9.8	47.3			64
AS3001F-12D	12	20.9			76	11	48.5			68
AS4001F-10D	10	18.5	27.6	12.4	77.7	11.3	55.4	1.2	21	121
AS4001F-12D	12	20.9			82.1	11.3	56.4			125

Cotes en pouces

Modèle	d	D1	D2	D3	L1	L2	L3	L4	M1	Masse (g)
AS1001F-01D	1/8"	8.4	10.5	4.7	38	4.5	26	0.7	12.7	8
AS1001F-03D	5/32"	9.3			39.2	5.2	26.6			9
AS1001F-05D	3/16"	11.4	12.3	7.2	48.7	6.2	27.7	1.2	13.5	14
AS1001F-07D	1/4"	12			40.7	5.2	31.9			11
AS2001F-03D	5/32"	9.3			40.7	5.2	31.9			15
AS2001F-05D	3/16"	11.4	12.3	7.2	50	6.2	32.8	1.2	16.5	21
AS2001F-07D	1/4"	13.2			52.2	7.1	33.7			19
AS2051F-05D	3/16"	11.4	15.5	7.2	52.2	6.2	34.9	1.2	16.5	35
AS2051F-07D	1/4"	13.2			54.4	7.1	35.7			33
AS2051F-09D	5/16"	15.2			59.8	8.1	36.7			36
AS3001F-07D	1/4"	13.2			59	7.4	45.2			56
AS3001F-09D	5/16"	15.2	20.6	9.8	64.4	8.2	46	1.2	18	60
AS3001F-11D	3/8"	17.9			70.8	9.5	47.2			72
AS4001F-11D	3/8"	17.9	27.6	12.4	76.9	10.3	55.5	1.2	21	129
AS4001F-13D	1/2"	21.7			83.1	11.6	56.9			142

Série AS□□□1F-D

Exécutions spéciales

Veillez contacter SMC pour les dimensions, caractéristiques et délais.



Lubrifiant : vaseline

X12

Ex.) AS1001F-23D-X12

Dégraissé (Joint : revêtement Viton) +
Régleur de débit (Sans clapet antiretour)

X21

Ex.) AS1001F-23D-X21

Note) N'est pas "sans génération de particules"

Régleur de débit (Sans clapet antiretour)

X214

Ex.) AS1001F-23D-X214

Double limiteur de débit réglable par tournevis à tête plate avec raccords instantanés

Série ASD □ □ □ F-D

RoHS

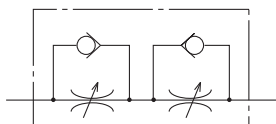
Modèle



Modèle	Raccordement	Diam. ext. du tube utilisable													
		mm					Pouces								
		4	6	8	10	12	1/8"	5/32"	3/16"	1/4"	5/16"	3/8"			
ASD230F-M5	M5 x 0.8	●	●												
ASD330F-01	R 1/8		●	●											
ASD430F-02	R 1/4		●	●	●										
ASD530F-02	R 1/4		●	●	●	●									
ASD530F-03	R 3/8		●	●	●	●									
ASD630F-04	R 1/2				●	●									
ASD230F-U10/32	10-32 UNF						●	●	●	●					
ASD330F-N01	NPT 1/8								●	●	●				
ASD430F-N02	NPT 1/4									●	●	●			
ASD530F-N02	NPT 1/4									●	●	●			
ASD530F-N03	NPT 3/8									●	●	●			
ASD630F-N04	NPT 1/2												●		

Caractéristiques techniques

Symbole



Fluide	Air
Pression d'épreuve	1.5 MPa
Pression d'utilisation max.	1 MPa
Pression d'utilisation min.	0.1 MPa
Température du fluide et ambiante	-5 à 60 °C (hors gel)
Matière de tube utilisable ⁽¹⁾	Polyamide, polyamide souple, polyuréthane

Note 1) Surveillez la pression d'utilisation max. lorsque vous utilisez du polyamide et du polyuréthane.
Note 2) Toutes les pièces en laiton sont nickelées.

Indication du sens du débit d'air sur le corps

	Réglage échappement	Réglage admission
Symbole d'indication		
Symbole		

Débit et conductance sonique

Modèle		ASD230F	ASD330F	ASD430F		ASD530F			ASD630F	
Diam. ext. du tube	mm	Ø 4, Ø 6	Ø 6, Ø 8	Ø 6	Ø 8, Ø 10	Ø 6	Ø 8	Ø 10, Ø 12	Ø 10	Ø 12
	Inches	Ø 1/8" Ø 5/32" Ø 3/16" Ø 1/4"	Ø 3/16" Ø 1/4"	—	Ø 1/4" Ø 5/16" Ø 3/8"	Ø 1/4"	Ø 5/16"	Ø 3/8"	—	Ø 3/8"
Débit réglable Débit libre	Débit (l/min (ANR))	75	175	295	350	500	600	700	1200	1300
	Conductance sonique dm ³ /(s·bar)	0.22	0.54	0.9	1.06	1.52	1.82	2.14	3.66	3.96
Coefficient de pression critique	Débit réglable	0.25	0.2	0.2		0.2			0.2	
	Débit libre	0.3	0.15	0.15		0.15			0.15	

Note) Les valeurs du débit sont mesurées sur 0.5 MPa et 20 °C.

Exécutions spéciales



Lubrifiant : vaseline

X12

Ex.) ASD230F-M5-04D-X12

Pour passer commande

ASD 3 3 0 F - 01 - 06 S D -

Taille du corps

2	M5 standard
3	1/8 standard
4	1/4 standard
5	3/8 standard
6	1/2 standard

Universel

Avec raccord instantané

Exécutions spéciales
X12 Lubrifiant : vaseline
Ex.) ASD230F-M5-04D-X12

Modèle réglable par tournevis à tête plate

Prétéflonné
Note) Si l'orifice de raccordement est un filetage M5 ou 10-32 UNF, il n'est pas disponible prétéflonné. Un joint est fourni en standard.

Diam. ext. du tube utilisable

mm	Pouces
04	Ø 4
06	Ø 6
08	Ø 8
10	Ø 10
12	Ø 12
01	Ø 1/8"
03	Ø 5/32"
05	Ø 3/16"
07	Ø 1/4"
09	Ø 5/16"
11	Ø 3/8"

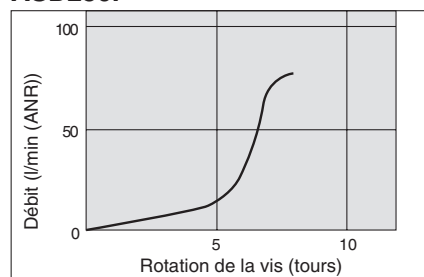
Raccordement

M5	M5 x 0.8
01	R1/8
02	R1/4
03	R3/8
04	R1/2
U10/32	10-32 UNF
N01	NPT1/8
N02	NPT1/4
N03	NPT3/8
N04	NPT1/2

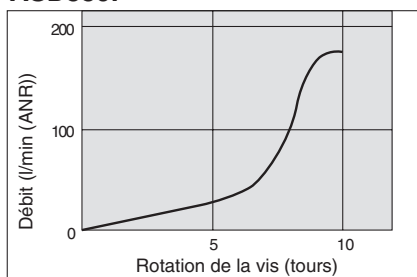
Vis de réglage/Caractéristiques du débit

Note) Les caractéristiques de débit sont des valeurs représentatives.

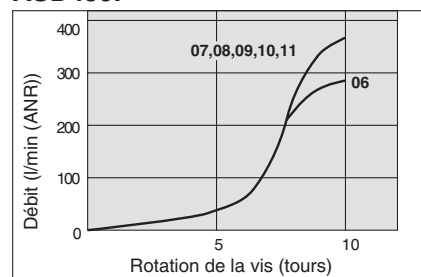
ASD230F



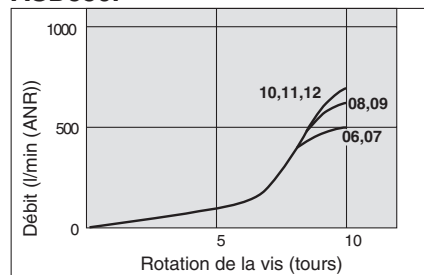
ASD330F



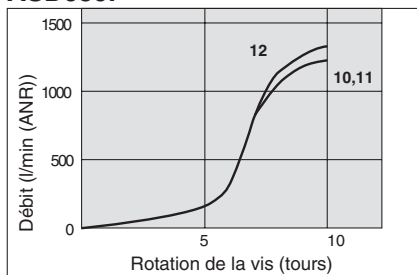
ASD430F



ASD530F



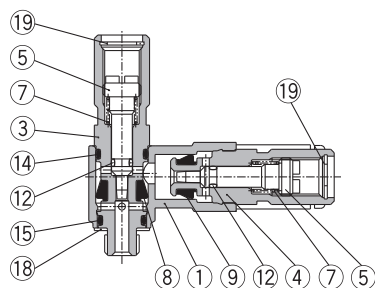
ASD630F



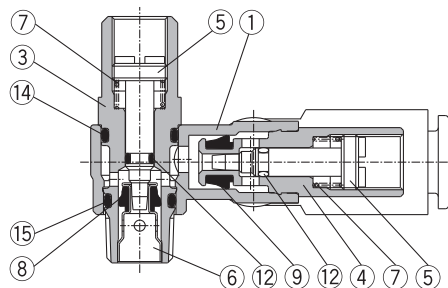
Série ASD □□□F-D

Construction

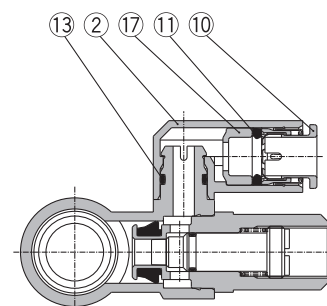
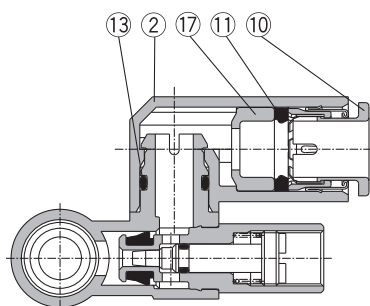
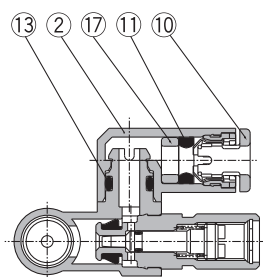
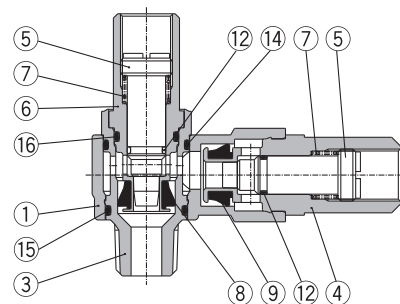
ASD230F



ASD330F/430F
ASD530F/630F



ASD530F-02



Nomenclature

No.	Description	Matériaux	Note
1	Corps A	PBT	
2	Corps coudé	PBT	
3	Corps B	Laiton	Nickelage électrochimique
4	Corps B	Laiton	Nickelage électrochimique
5	Vis	Laiton	Nickelage électrochimique
6	Bague du siège	Laiton	Nickelage électrochimique
7	Ressort	Scier ⁽¹⁾	
8	Joint en U	HNBR	
9	Joint en U	HNBR	
10	Collerette	—	
11	Joint	NBR	
12	Joint torique	NBR	

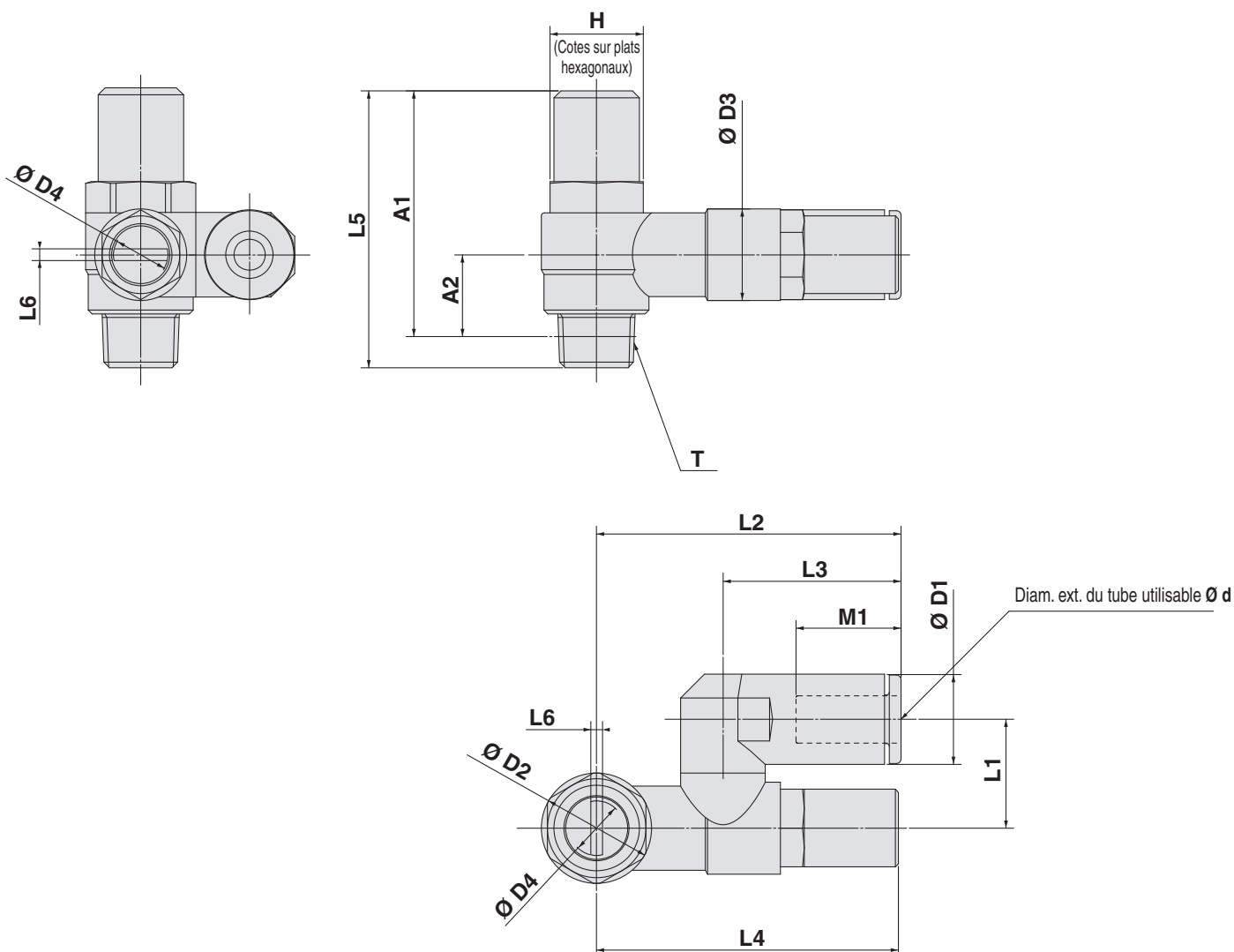
Nomenclature

No.	Description	Matériaux	Note
13	Joint torique	NBR	
14	Joint torique	NBR	
15	Joint torique	NBR	
16	Joint torique	NBR	
17	Entretoise	—	
18	Joint	NBR, acier inoxydable	
19	Circlip d'intérieur	Acier à ressort	

Note 1) ASD230F: acier inoxydable

Dimensions

mm



Cotes en mm

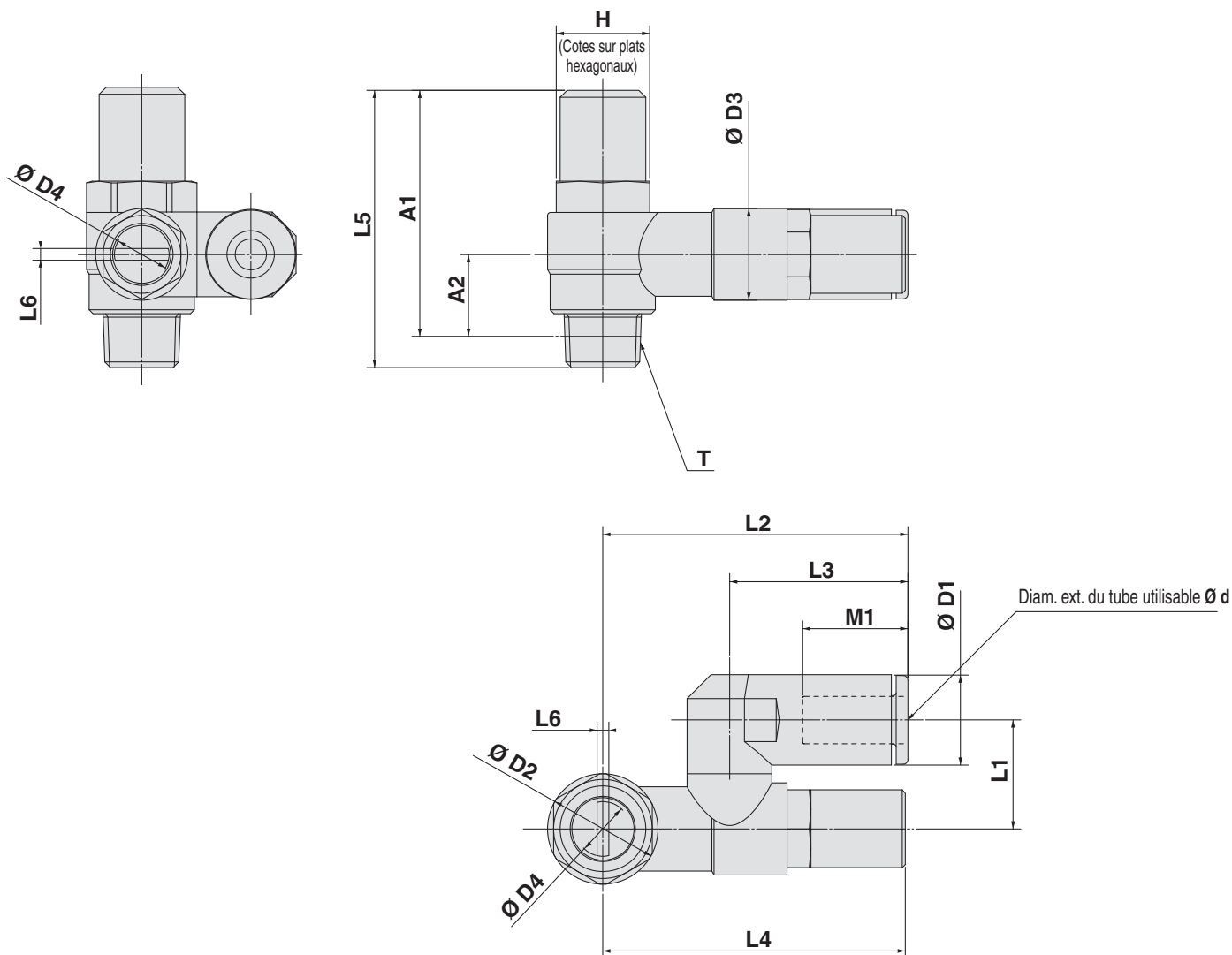
Modèle	d	T	H	D1	D2	D3	D4	L1	L2	L3	L4	L5	L6	A1*	A2*	M1	Masse (g)
ASD230F-M5-04D	4	M5 x 0.8	8	9.3	9.6	10	4.7	11.7	29.4	17.5	30.7	31	0.7	27.4	7.8	12.9	17
ASD230F-M5-06D	6			11.6					32.5	20.6						13.7	18
ASD330F-01-06SD	6	R1/8	12	11.6	14.2	11.8	7.2	14	38.5	22.9	38.9	34.7	1.2	31.6	10.6	13.7	36
ASD330F-01-08SD	8			15.2					44.8	28.2						18.5	38
ASD430F-02-06SD	6	R1/4	17	12.8	18.5	15	7.2	18	43.5	25.2	41.7	40.2	1.2	34.7	11	17	72
ASD430F-02-08SD	8			15.2					46.5	28.2						18.5	74
ASD430F-02-10SD	10			18.5					49.3	31						21	77
ASD530F-02-06SD	6	R1/4	19	12.8	23	19.8	9.8	20.3	48.3	25.2	53.7	54.8	1.2	49.3	15.4	17	107
ASD530F-02-08SD	8			15.2					51.3	28.2						18.5	109
ASD530F-02-10SD	10			18.5					54.1	32.6						21	113
ASD530F-02-12SD	12			20.9					55.9	34.4						22	116
ASD530F-03-06SD	6	R3/8	19	12.8	23	19.8	9.8	20.3	48.3	25.2	53.7	52.6	1.2	47.4	14	17	116
ASD530F-03-08SD	8			15.2					51.3	28.2						18.5	135
ASD530F-03-10SD	10			18.5					54.1	32.6						21	140
ASD530F-03-12SD	12			20.9					55.9	34.4						22	143
ASD630F-04-10SD	10	R1/2	24	18.5	28.6	26.5	12.4	25.9	64.3	32.6	69.1	62.9	1.2	55.8	18.6	21	254
ASD630F-04-12SD	12			20.9					66.1	34.4						22	256

* Dimensions de référence des filetages M5 x 0.8, R après installation.

Série ASD □□□F-D

Dimensions

Pouces



Cotes en pouces

Modèle	d	T	H	D1	D2	D3	D4	L1	L2	L3	L4	L5	L6	A1*	A2*	M1	Masse (g)
ASD230F-U10/32-01D	1/8"	10-32 UNF	8	8.4	9.6	10	4.7	11.7	29.4	17.5	30.7	31	0.7	27.4	7.8	12.9	17
ASD230F-U10/32-03D	5/32"			9.3													18
ASD230F-U10/32-05D	3/16"			11.4													20
ASD230F-U10/32-07D	1/4"	NPT1/8	12.7	12	14.2	11.8	7.2	14	38.5	23.9	38.9	34.7	1.2	31.6	10.6	16.5	18
ASD330F-N01-05SD	3/16"			11.6													37
ASD330F-N01-07SD	1/4"			13.2													38
ASD330F-N01-09SD	5/16"	NPT1/4	17.5	15.2	18.5	15	7.2	18	46.5	28.2	41.7	40.2	1.2	34.7	11	18.5	17
ASD430F-N02-07SD	1/4"			13.2													74
ASD430F-N02-09SD	5/16"			15.2													81
ASD430F-N02-11SD	3/8"	NPT1/4	19	18.5	23	19.8	9.8	19.7	49.3	31	53.7	54.8	1.2	49.3	15.4	21	81
ASD530F-N02-07SD	1/4"			13.2													109
ASD530F-N02-09SD	5/16"			15.2													33
ASD530F-N02-11SD	3/8"	NPT3/8	19	18.5	23	19.8	9.8	23.1	54.1	32.6	53.7	52.6	1.2	47.4	14	21	117
ASD530F-N03-07SD	1/4"			13.2													135
ASD530F-N03-09SD	5/16"			15.2													144
ASD530F-N03-11SD	3/8"	NPT1/2	23.8	18.5	28.6	26.5	12.4	25.9	64.3	32.6	69.1	62.9	1.2	55.8	18.6	21	256
ASD630F-N04-11SD	3/8"			18.5													256

* Dimensions de référence des filetages 10-32 UNF, NPT après installation.

Limiteur de débit réglable par tournevis à tête plate : modèle standard

Modèle coudé (corps métallique)

Série AS□2□0-D



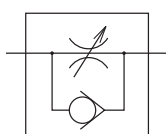
Modèle/Caractéristiques techniques

Caractéristiques techniques		Modèle	AS12□0-M5	AS12□0-U10/32	AS22□0-□01	AS22□0-□02	AS32□0-□02	AS32□0-□03	AS42□0-□04
Raccordement			M5 x 0.8	10-32 UNF	1/8	1/4	1/4, 3/8 (Note 4)	3/8	1/2
Fluide			Air						
Pression d'épreuve			1.5 MPa						
Pression d'utilisation max.			1 MPa						
Pression d'utilisation min.			0.1 MPa						
Température ambiante et du fluide			-5 à 60° C (hors gel)						
Débit réglable	Débit (l/min (ANR))		105	230	460	920	1700		
	Débit libre		0.32	0.7	1.4	2.8	5.2		
Coefficient de pression critique	Débit réglable		0.2	0.25	0.3	0.25	0.25		
	Débit libre		0.4	0.2	0.3	0.2	0.3		

Note 1) Les valeurs du débit sont mesurées sur 0.5 MPa et 20° C.
 Note 2) Le modèle réglable à l'échappement et le modèle réglable à l'admission peuvent être visuellement différenciés par le symbole du sens du débit sur le corps.
 Note 3) Toutes les pièces en laiton sont nickelées (Nickelage électrochimique) et fournies en nickelé.
 Note 4) La taille du taraudage (côté distributeur) est de 3/8 pour l'AS32 □0-□02.

Pour passer commande

Symbole



Indication du sens du débit d'air sur le corps

	Réglage échappement	Réglage admission
Symbole d'indication		
Symbole		

AS **2** **2** **0** **0** - **01** - **S** **D**

Taille du corps

1	M5 standard
2	1/8, 1/4 standard
3	3/8 standard
4	1/2 standard

Coudé

Réglage

0	À l'échappement
1	À l'admission

Modèle réglable par tournevis à tête plate

Prétéflonné

Note) Si l'orifice de raccordement est un filetage M5 ou 10-32 UNF, il n'est pas disponible prétéflonné. Un joint est fourni en standard.

Raccordement

Symbole	Côté vérin	Côté distributeur
M5	M5 x 0.8	M5 x 0.8
01	R1/8	Rc1/8
02	R1/4	Rc1/4 (Note 1)
		Rc3/8 (Note 2)
03	R3/8	Rc3/8
04	R1/2	Rc1/2
F01	R1/8	G1/8
F02	R1/4	G1/4 (Note 1)
		G3/8 (Note 2)
F03	R3/8	G3/8
F04	R1/2	G1/2
U10/32	10-32 UNF	10-32 UNF
N01	NPT1/8	NPT1/8
N02	NPT1/4	NPT1/4 (Note 1)
		NPT3/8 (Note 2)
N03	NPT3/8	NPT3/8
N04	NPT1/2	NPT1/2

Note 1) AS22□0-□02
 Note 2) AS32□0-□02

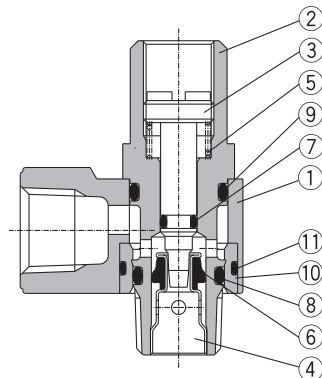
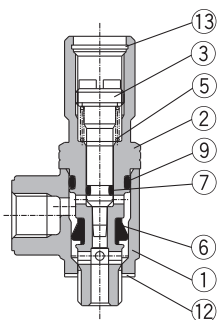
Série AS□2□0-D

Construction

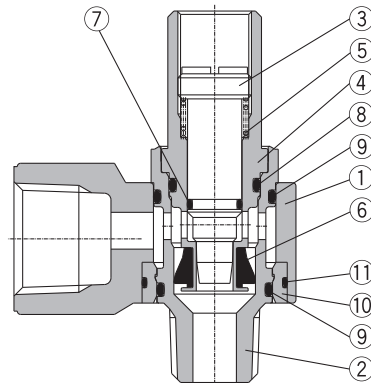
Réglage à l'échappement

Modèle M5

Modèle U10/32



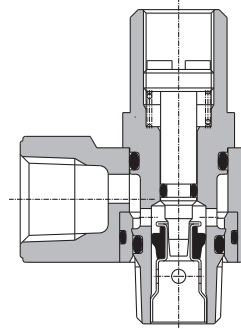
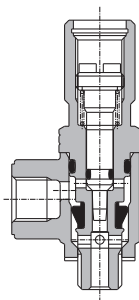
AS3200-02-D



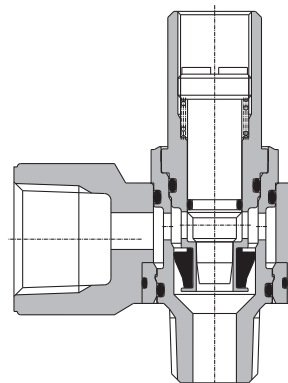
Réglage à l'admission

Modèle M5

Modèle U10/32



AS3210-02-D

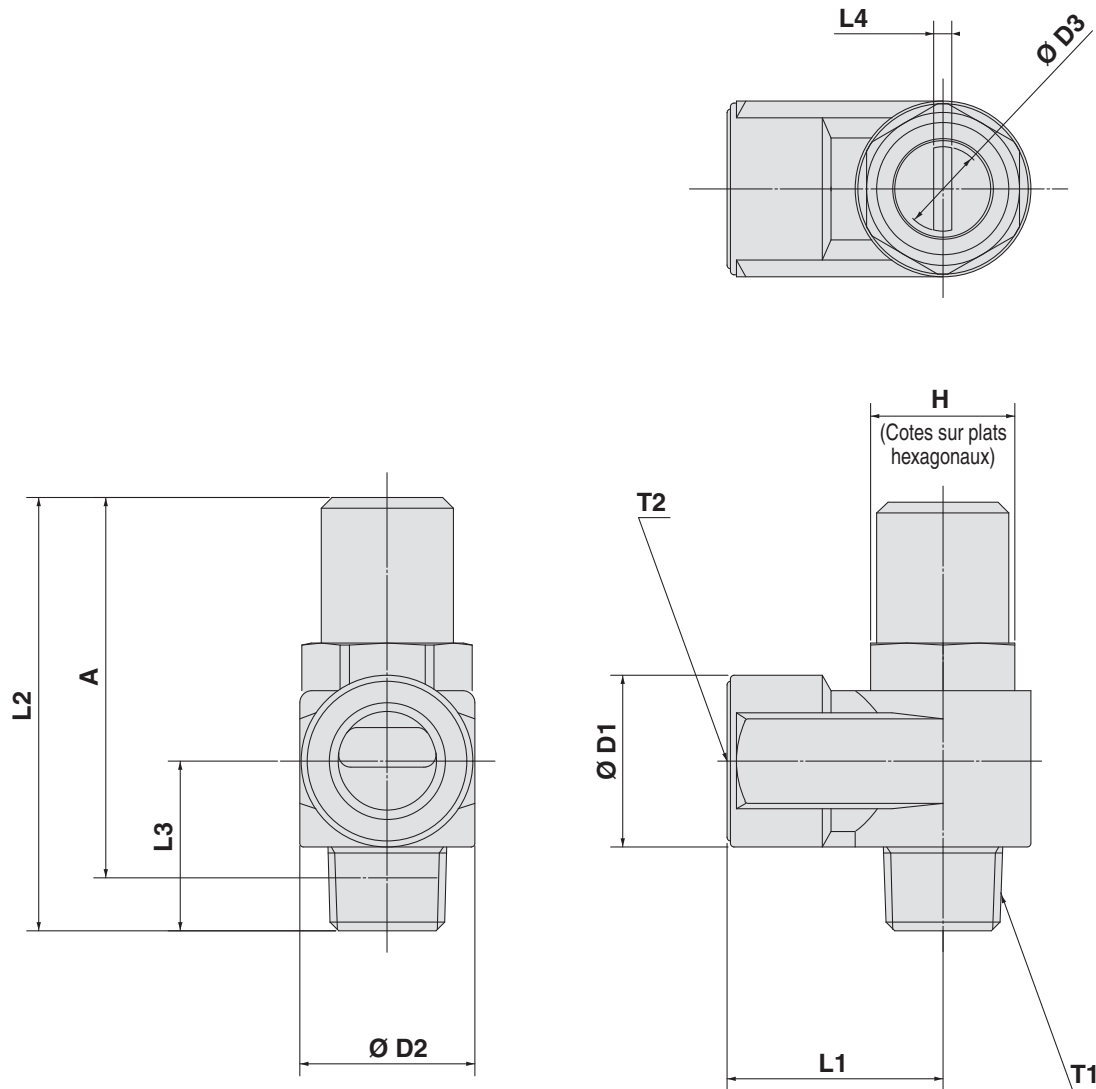


Nomenclature

N°	Description	Matériaux	Note
1	Corps A	Alliage de zinc	Chromé
2	Corps B	Laiton	Nickelage électrochimique
3	Vis	Laiton	Nickelage électrochimique
4	Bague du siège	Laiton	Nickelage électrochimique
5	Ressort	Acier ⁽¹⁾	
6	Joint en U	HNBR	
7	Joint torique	NBR	
8	Joint torique	NBR	
9	Joint torique	NBR	
10	Coussinet	PBT	
11	Joint torique	NBR	
12	Joint	NBR, acier inoxydable	
13	Circlip d'intérieur	Acier à ressort	

Note 1) Modèle M5 et U10/32 : acier inoxydable

Dimensions



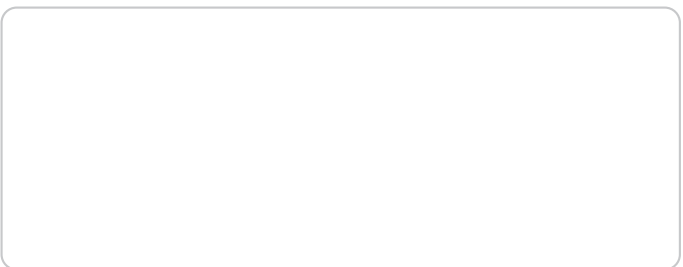
Dimensions

Modèle	T1	T2	H	D1	D2	D3	L1	L2	L3	L4	A *	Masse (g)
AS12□0-M5-D	M5 x 0.8	M5 x 0.8	8	9	9	4.7	10	31	10.3	0.7	27.4	13
AS12□0-U10/32-D	10-32 UNF	10-32 UNF										
AS22□0-01-SD	R1/8	Rc1/8	12	14.3	14.6	7.2	18	34.7	13.2	1.2	31.6	33
AS22□0-F01-SD		G1/8										
AS22□0-N01-SD	NPT1/8	NPT1/8	12.7	18	19.5	7.2	27.2	40.2	17.5	1.2	36.7	72
AS22□0-02-SD	R1/4	Rc1/4										
AS22□0-F02-SD		G1/4	17	18	19.5	7.2	27.2	40.2	17.5	1.2	36.7	72
AS22□0-N02-SD	NPT1/4	NPT1/4										
AS32□0-02-SD	R1/4	Rc3/8	19	22.5	24.3	9.8	30	54.8	21.9	1.2	49.3	123
AS32□0-F02-SD		G3/8										
AS32□0-N02-SD	NPT1/4	NPT3/8	17.5	22.5	24.3	9.8	30	52.6	19.7	1.2	47.4	128
AS32□0-03-SD	R3/8	Rc3/8										
AS32□0-F03-SD		G3/8	19	22.5	24.3	9.8	30	52.6	19.7	1.2	47.4	128
AS32□0-N03-SD	NPT3/8	NPT3/8										
AS42□0-04-SD	R1/2	Rc1/2	24	27.5	28.5	12.4	38.5	62.9	25.8	1.2	55.8	222
AS42□0-F04-SD		G1/2										
AS42□0-N04-SD	NPT1/2	NPT1/2	23.8	27.5	28.5	12.4	38.5	62.9	25.8	1.2	55.8	222

* Dimensions de référence après montage.

SMC Corporation (Europe)

Austria	+43 (0)2262622800	www.smc.at	office@smc.at
Belgium	+32 (0)33551464	www.smc.be	info@smc.be
Bulgaria	+359 (0)2807670	www.smc.bg	office@smc.bg
Croatia	+385 (0)13707288	www.smc.hr	office@smc.hr
Czech Republic	+420 541424611	www.smc.cz	office@smc.cz
Denmark	+45 70252900	www.smc.dk.com	smc@smcdk.com
Estonia	+372 651 0370	www.smcee.ee	info@smcee.ee
Finland	+358 207513513	www.smc.fi	smcfl@smc.fi
France	+33 (0)164761000	www.smc-france.fr	supportclient@smc-france.fr
Germany	+49 (0)61034020	www.smc.de	info@smc.de
Greece	+30 210 2717265	www.smchellas.gr	sales@smchellas.gr
Hungary	+36 23513000	www.smc.hu	office@smc.hu
Ireland	+353 (0)14039000	www.smcautomation.ie	sales@smcautomation.ie
Italy	+39 03990691	www.smcitalia.it	mailbox@smcitalia.it
Latvia	+371 67817700	www.smc.lv	info@smc.lv



Lithuania	+370 5 2308118	www.smclt.lt	info@smclt.lt
Netherlands	+31 (0)205318888	www.smc.nl	info@smc.nl
Norway	+47 67129020	www.smc-norge.no	post@smc-norge.no
Poland	+48 222119600	www.smc.pl	office@smc.pl
Portugal	+351 214724500	www.smc.eu	apoioclientept@smc.smces.es
Romania	+40 213205111	www.smcromania.ro	smcromania@smcromania.ro
Russia	+7 (812)3036600	www.smc.eu	sales@smcru.com
Slovakia	+421 (0)413213212	www.smc.sk	office@smc.sk
Slovenia	+386 (0)73885412	www.smc.si	office@smc.si
Spain	+34 945184100	www.smc.eu	post@smc.smces.es
Sweden	+46 (0)86031240	www.smc.nu	smc@smc.nu
Switzerland	+41 (0)523963131	www.smc.ch	info@smc.ch
Turkey	+90 212 489 0 440	www.smcpnomatik.com.tr	info@smcpnomatik.com.tr
UK	+44 (0)845 121 5122	www.smc.uk	sales@smc.uk
South Africa	+27 10 900 1233	www.smcza.co.za	zasales@smcza.co.za