

Drosselrückschlagventil mit Steckverbindungen

Serie AS

Winkel-Typ, Universal-Typ

RoHS

Geringer Installations- und Kostenaufwand

Reduziert die Montagehöhe und ermöglicht eine kompakte Anlagenkonstruktion.

Steckverbindung um 360° schwenkbar

Verwendbar für Schläuche mit Zollmaß

•Metrische Größe (Druckring: weiß)
 ø2, ø3.2, ø4, ø6, ø8, ø10, ø12

•Zollmaß (Druckring: orange)
 ø1/8", ø5/32", ø3/16", ø1/4", ø5/16", ø3/8", ø1/2"

Betriebsdruck max. 1 MPa

Verwendbare Schlauchmaterialien:

Nylon, Weichnylon, PUR

Optional: Sechskant-Gegenmutter, vernickelt

Größerer Einstellbereich der Nadel (8 bis 10 Umdrehungen)

Modell

Winkel-Typ	Universal-Typ	Gewinde-anschluss	Verwendbarer Schlauch-Außen-ø														Verwendbarer Zylinderkolben-ø (mm)			
			Metrische Größe							Zollmaß										
			2	3.2	4	6	8	10	12	1/8"	5/32"	3/16"	1/4"	5/16"	3/8"	1/2"				
AS12□1F-M3	AS13□1F-M3	M3	●	●	●							●	●							2.5, 4, 6
AS12□1F-M5	AS13□1F-M5	M5	●	●	●	●						●	●							6, 10, 16, 20
AS12□1F-U10/32	AS13□1F-U10/32	10-32UNF		●	●							●	●							6, 10, 16, 20
AS22□1F-01	AS23□1F-01	R(PT)1/8		●	●	●	●	●	●			●	●	●	●					20, 25, 32
AS22□1F-02	AS23□1F-02	R(PT)1/4			●	●	●	●	●			●	●	●	●					20, 25, 32, 40
AS32□1F-02	AS33□1F-02	R(PT)1/4				●	●	●	●				●	●	●					40, 50, 63
AS32□1F-03	AS33□1F-03	R(PT)3/8					●	●	●	●				●	●	●				40, 50, 63
AS42□1F-04	AS43□1F-04	R(PT)1/2							●	●							●	●		63, 80, 100

Anm. 1) *Nur Winkel-Typ

Anm. 2) Unterscheidung der abluft-/zuluftgesteuerten Ausführungen durch die Bauform.

Sie unterscheiden sich durch die Gegenmutter. Die Gegenmutter der abluftgesteuerten Ausführung ist verzinkt und chromatiert, während die der zuluftgesteuerten Ausführung schwarz verzinkt und chromatiert ist.

Anm. 3) ● : Alle Messingteile sind standardmäßig chemisch vernickelt (N Spezifikationen).

Anm. 4) AS12□1F-M5-02 anwendbare Kolbendurchmesser sind 2.5, 4, 6.

Technische Daten

Prüfdruck	1.5 MPa (ø2: 1.05 MPa)
Max. Betriebsdruck	1 MPa (ø2: 0.7 MPa)
Min. Betriebsdruck	0.1 MPa
Umgebungs- und Medientemperatur	-5 bis 60 C (nicht gefroren)
Einstellbereich der Nadel	10 Umdrehungen (8 Umdrehungen ⁽¹⁾)
Verwendbares Schlauchmaterial ⁽²⁾	Nylon, Weichnylon, PUR
Option	Gewindedichtung ⁽³⁾ , Sechskant-Gegenmutter, chemisch vernickelt ⁽⁴⁾

Anm. 1) AS12□1F-M5, AS12□1F-U10/32

AS13□1F-M5, AS13□1F-U10/32

Anm. 2) Beachten Sie bei Verwendung von Weichnylon oder PUR den max. Betriebsdruck.

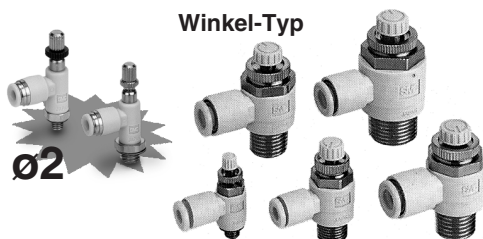
Anm. 3) AS12□1F und AS13□1F sind standardmäßig vernickelt, mit Dichtscheibe.

Anm. 4) Alle Messingteile sind chemisch vernickelt.

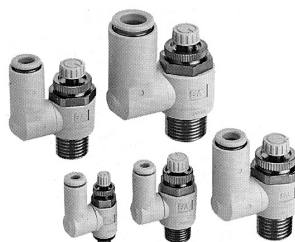
Durchfluss/Äquivalenter Querschnitt

Modell	AS12□1F-M3 AS13□1F-M3 AS12□1F-M5-02	AS12□1F-M5 AS13□1F-M5	AS22□1F-01 AS23□1F-01	AS22□1F-02 AS23□1F-02	AS32□1F AS33□1F	AS42□1F AS43□1F							
	Metrisch	ø2, ø3.2, ø4	ø3.2, ø4, ø6	ø3.2, ø4 ø6, ø8, ø10	ø4 ø6 ø8, ø10	ø6 ø8 ø10, ø12	ø10 ø12						
Zollmaß	ø1/8", ø5/32"	ø1/8", ø5/32"	ø1/8", ø5/32"	ø3/16", ø1/4", ø5/16"	ø1/4", ø5/16", ø3/8"	ø3/8", ø1/2"							
Regulierbarer (freier) Durchfluss	Druckluft (l/min/ANR) Äquiv. Querschnitt (mm ²)	20 0.3	100 1.5	180 2.7	230 3.5	260 4	390 6	460 7	660 10	790 12	920 14	1580 24	1710 26

Anm.) Eingangsdruck: 0.5 MPa, Temperatur: 20 °C.
 10/32 UNF entspricht M5

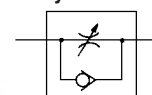


Winkel-Typ



Universal-Typ

Symbol



Anzeige der Durchflussrichtung am Gehäuse

	Abluftdrossel	Zuluftdrossel
Symbol		
Symbol		

Serie AS



EMC-AS_2-3_1F-01A-DE

Bestellschlüssel

AS 2 2 1 1F — **01** — **06** **S** — — —

Baugröße

1	M3, M5 Standard
2	1/8, 1/4 Standard
3	3/8 Standard
4	1/2 Standard

Ausführung

2	Winkel-Typ
3	Universal-Typ

Steuerung

0	abluftgesteuert
1	zuluftgesteuert

Mit Steckverbindungen

Gewinde

—	metrisches Gewinde (M3, M5)
—	10-32UNF
—	R(PT)
N	NPT

Gewindeanschluss

M3	M3
M5	M5
U10/32	10-32UNF
01	1/8
02	1/4
03	3/8
04	1/2

Gegenmutter-Option

—	Sechskant-Gegenmutter
J	Runde Gegenmutter

Bestelloptionen

Option

—	ohne
S	teflonisiert
K	Sechskant-Gegenmutter
N	chemisch vernickelt

*Wird mehr als eine Option benötigt, geben Sie die Bestell-Symbole in der Reihenfolge "S", "K", "N" an.

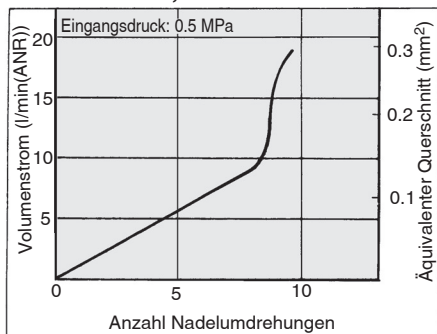
Verwendbarer Schlauch-Außen-ø

Millimeter		Zoll	
23	ø3.2*	01	ø1/8"
04	ø4	03	ø5/32"
06	ø6	05	ø3/16"
08	ø8	07	ø1/4"
10	ø10	09	ø5/16"
12	ø12	11	ø3/8"
		13	ø1/2"

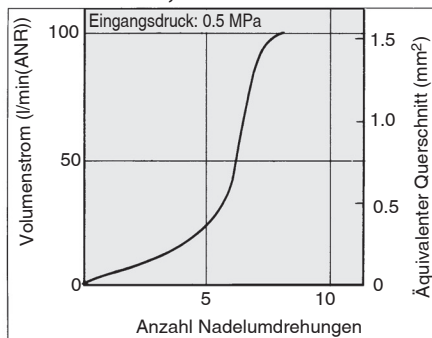
*ø1/8"-Schlauch sollte verwendet werden.

Einstellnadel/Durchfluss-Kennlinien

**AS1201F-M3, AS1211F-M3
AS1301F-M3, AS1311F-M3**

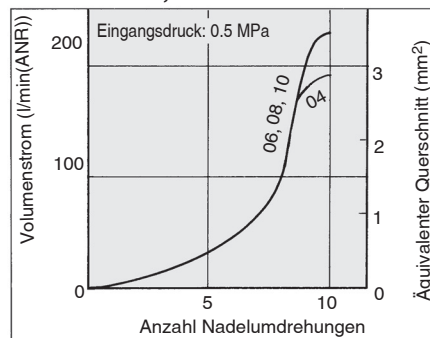


**AS1201F-M5, AS1211F-M5
AS1301F-M5, AS1311F-M5**

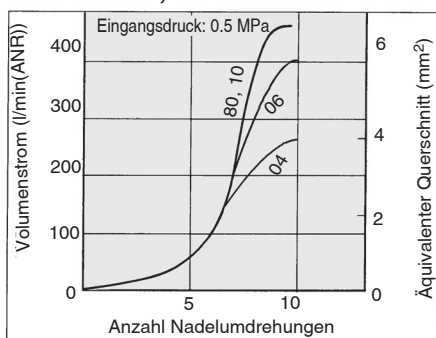


Anm.) "-U10/32" entspricht "M5".

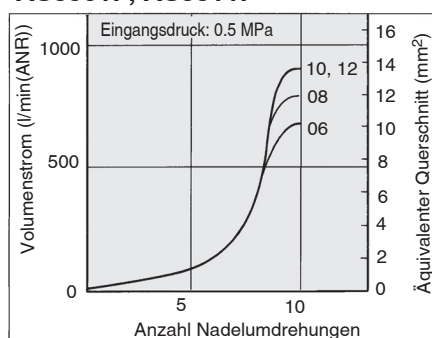
**AS2201F-01, AS2211F-01
AS2301F-01, AS2311F-01**



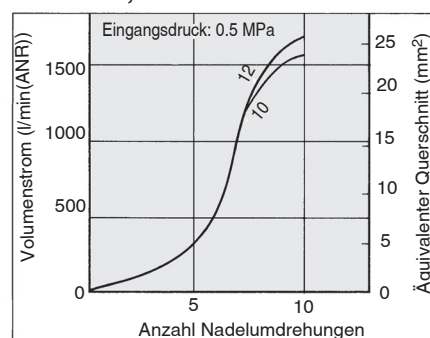
**AS2201F-02, AS2211F-02
AS2301F-02, AS2311F-02**



**AS3201F, AS3211F
AS3301F, AS3311F**



**AS4201F, AS4211F
AS4301F, AS4311F**



Serie AS

Bestelloptionen

1 Schmiermittel: Vaseline **X12**

Bsp.) AS2201F-01-04S-X12

2 Fettfrei (Dichtung: Fluorbeschichtet) + Drosselventil (ohne Rückschlagventil) **X21**

Bsp.) AS2201F-01-04S-X21

Anm. 1) Nicht partikelfrei

Anm. 2) Drosselventil ist nur mit der Art. nr. der abluftgesteuerten Ausführung kompatibel.

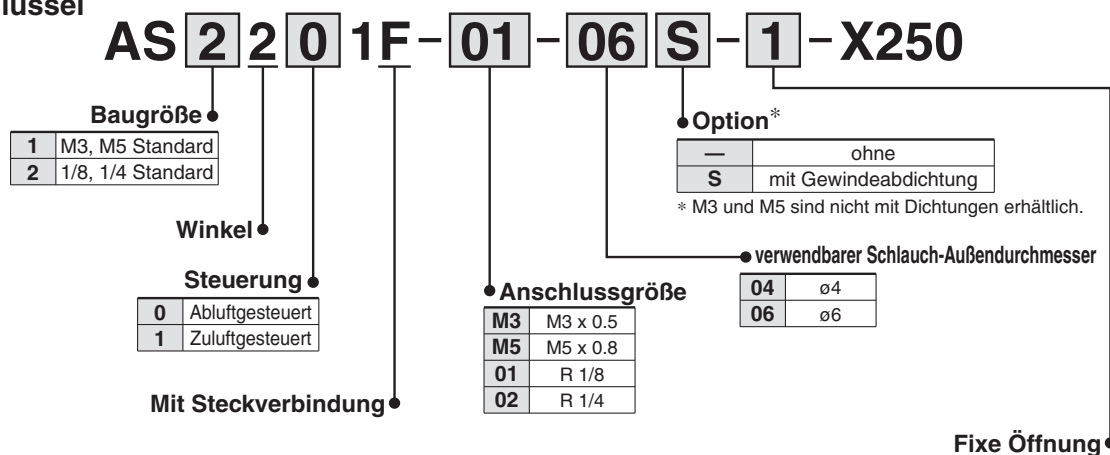
3 Drosselventil (ohne Rückschlagventil) **X214**

Bsp.) AS2201F-01-04S-X214

Anm.) Drosselventil ist nur mit der Art. nr. der abluftgesteuerten Ausführung kompatibel.

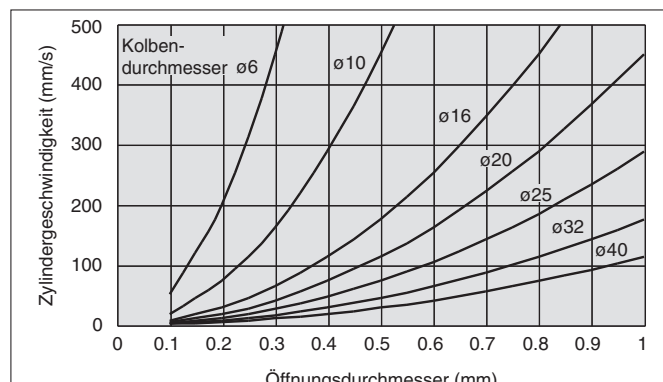
4 Fixe Drossel (keine Nadelfunktion) **X250**

Bestellschlüssel



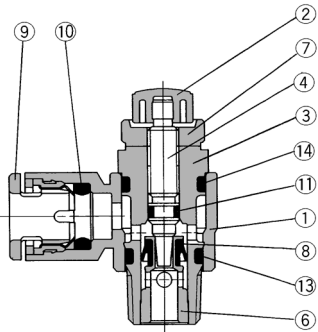
Symbol	Fixe Öffnung	verwendbares Modell			
		AS12□1F-M3-04	AS12□1F-M5-04 AS12□1F-M5-06	AS22□1F-01-04 AS22□1F-01-06	AS22□1F-02-06
1	ø0.1	●	●	●	●
2	ø0.2	●	●	●	●
3	ø0.3	●	●	●	●
4	ø0.4	●	●	●	●
5	ø0.5	●	●	●	●
6	ø0.6	●	●	●	●
7	ø0.7	●	●	●	●
8	ø0.8	●	●	●	●
9	ø0.9	●	●	●	●
10	ø1.0	●	●	●	●

Die Grafik unten zeigt den Zusammenhang zwischen dem Öffnungsdurchmesser der Zylinderbohrung und der Zylindergeschwindigkeit. Bitte beachten Sie dies bei Ihrer Auswahl. Die Zylindergeschwindigkeit in der Tabelle sind theoretische Werte. Die tatsächlichen Werte hängen von den Anschlussbedingungen und dem Gleitwiderstand ab, sodass diese Tabelle nur als Richtwert verwendet werden darf.

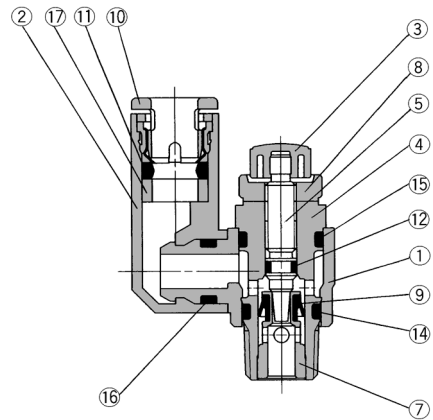


Konstruktion

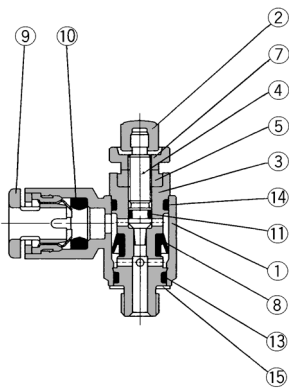
**Winkel-Typ
Abluftdrossel**



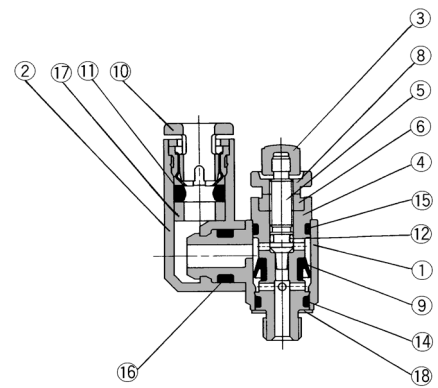
**Universal-Typ
Abluftdrossel**



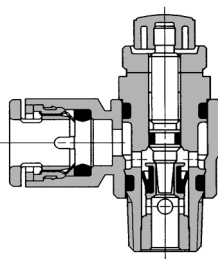
**M3-Anschluss
M5-Anschluss
U10/32-Anschluss**



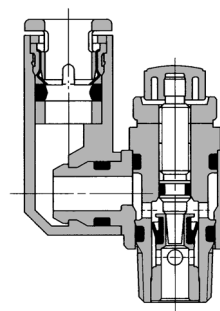
**M3-Anschluss
M5-Anschluss
U10/32-Anschluss**



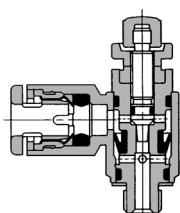
Zuluftdrossel



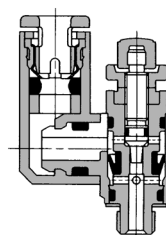
Zuluftdrossel



**M3-Anschluss
M5-Anschluss
U10/32-Anschluss**



**M3-Anschluss
M5-Anschluss
U10/32-Anschluss**

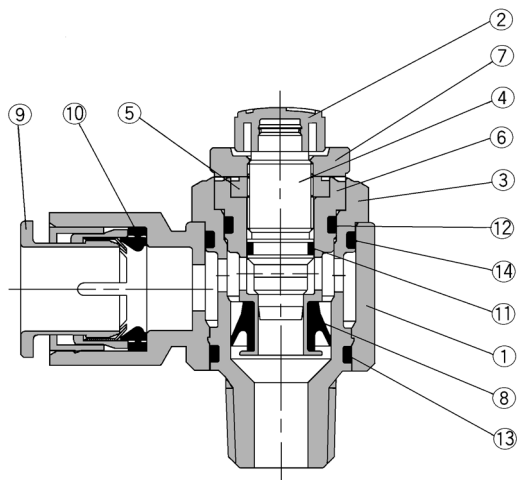


Serie AS

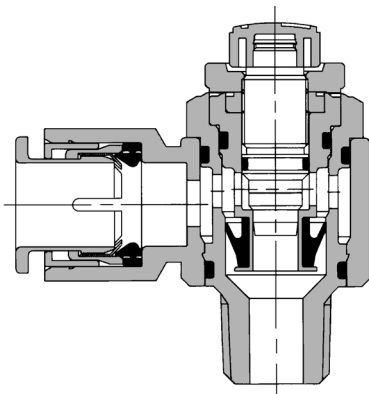
Konstruktion

Winkel-Typ

Abluftdrossel AS3201F-02

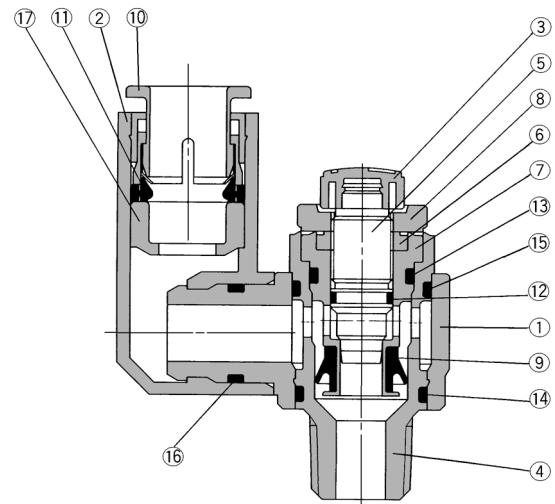


Zuluftdrossel AS3211F-02

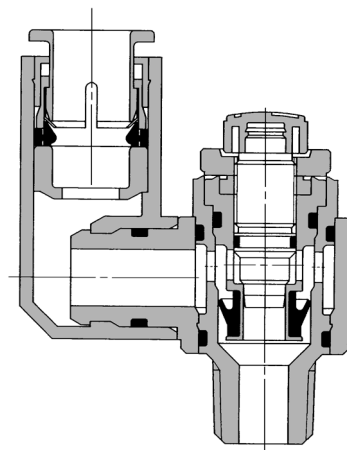


Universal-Typ

Abluftdrossel AS3301F-02



Zuluftdrossel AS3311F-02



Stückliste

Pos.	Bezeichnung	Material	Bemerkung
①	Gehäuse A	PBT	
②	Drehknopf	PBT ⁽¹⁾	
③	Gehäuse B	Messing ⁽²⁾	chemisch vernickelt
④	Einstellnadel	Messing	chemisch vernickelt
⑤	Nadelführung	Messing	chemisch vernickelt
⑥	Ring	Messing	Siehe Anm. 3
⑦	Gegenmutter	Stahl	verzinkt und chromatiert ⁽⁴⁾
⑧	Dichtung	HNBR	
⑨	Druckring	POM/rostfreier Stahl	
⑩	Dichtung	NBR	
⑪	O-Ring	NBR	
⑫	O-Ring	NBR	
⑬	O-Ring	NBR	
⑭	O-Ring	NBR	
⑮	Dichtung	POM/rostfreier Stahl	

Anm. 1) AS12□1F-M3-02 und AS12□1F-M5-02 sind aus chemisch vernickeltem Messing.

Anm. 2) AS12□1F-M3: rostfreier Stahl

Anm. 3) AS22□1F, AS32□1F-02: chemisch vernickelt

Anm. 4) zuluftgesteuerte Ausführung: schwarz verz. und chromatiert

Stückliste

Pos.	Bezeichnung	Material	Bemerkung
①	Gehäuse A	PBT	
②	Winkelgehäuse	PBT	
③	Drehknopf	PBT	
④	Gehäuse B	Messing ⁽¹⁾	chemisch vernickelt
⑤	Einstellnadel	Messing	chemisch vernickelt
⑥	Nadelführung	Messing	chemisch vernickelt
⑦	Ring	Messing	Siehe Anm. 2
⑧	Gegenmutter	Stahl	verzinkt und chromatiert ⁽³⁾
⑨	Dichtung	HNBR	
⑩	Druckring	POM/rostfreier Stahl	
⑪	Dichtung	NBR	
⑫	O-Ring	NBR	
⑬	O-Ring	NBR	
⑭	O-Ring	NBR	
⑮	O-Ring	NBR	
⑯	O-Ring	NBR	
⑰	Distanzstück	POM	
⑱	Dichtung	NBR/rostfreier Stahl	

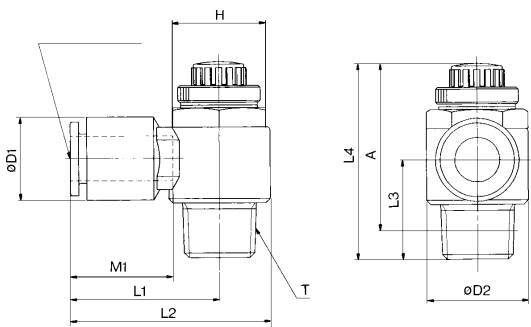
Anm. 1) AS13□1F-M3: rostfreier Stahl

Anm. 2) AS23□1F, AS33□1F-02: chemisch vernickelt

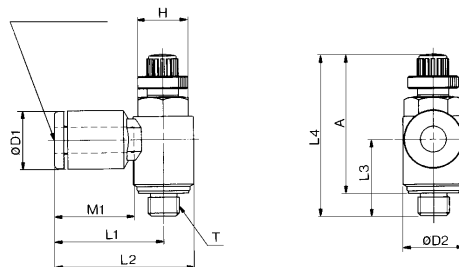
Anm. 3) zuluftgesteuerte Ausführung: schwarz verz. und chromatiert



Winkel-Typ



M3-Anschluss M5-Anschluss U10/32-Anschluss



Metrisch

Modell	Schlauch-Außen-ø d	T	H ⁽¹⁾	D1	D2	L1	L2	L3	L4		A ⁽²⁾		M1	Gewicht (g)	
									MAX.	MIN.	MAX.	MIN.			
AS12□1F-M3-02	2	M3	5.5	6	5.2	11.4	—	11	26.8	24.3	24.3	21.8	8.8	2.4	
AS12□1F-M3-02		M5	7	6	5.2	11.4	—	11.5	27.3	24.8	24.3	21.8	8.8	3	
AS12□1F-M3-23	3.2	M3	5.5	8.4	7.2	16.1	19.7	10.5	26.6	24.1	24	21.5	12.7	4	
AS12□1F-M3-04				9.3				10							
AS12□1F-M5-23	3.2	M5	8	8.4	9.6	17.3	22.1	12.3	28.6	25.8	25	22.2	13.5	7	
AS12□1F-U10/32-23				10-32UNF				12.3							
AS12□1F-M5-04	4	M5	8	9.3	9.6	17.3	22.1	12.3	28.6	25.8	25	22.2	13.5	7	
AS12□1F-U10/32-04				10-32UNF				12.3							
AS12□1F-M5-06	6	M5	11.6	11.6	18.1	22.9	11.7	11.7	28.6	25.8	25	22.2	13.5	7	
AS12□1F-U10/32-06				10-32UNF				11.7							
AS22□1F-01-23	3.2	R(PT) 1/8	12 (12.7)	9.3	20.4	27.5	13.4	35.2	30.2	32.1	27.1	13.5	16	17	
AS22□1F-01-04	4			9.3	20.4	27.5									
AS22□1F-01-06	6	17 (17.5)	15.2	11.6	14.2	20.4	27.5	13.4	35.2	30.2	32.1	27.1	13.5	16	32
AS22□1F-01-08	8			15.2	25.3	32.4									
AS22□1F-01-10	10	R(PT) 1/4	17 (17.5)	18.5	33.1	40.2	14.1	39.9	34.9	34.4	29.4	18.5	34	21	36
AS22□1F-02-04	4			10.4	25.2	34.4									
AS22□1F-02-06	6	19	12.8	12.8	25.2	34.4	17.7	39.9	34.9	34.4	29.4	18.5	34	21	36
AS22□1F-02-08	8			15.2	27.2	36.4									
AS22□1F-02-10	10	R(PT) 3/8	19	18.5	33.9	43.2	19.5	39.9	34.9	34.4	29.4	18.5	34	21	36
AS32□1F-02-06	6			12.8	27.8	39.3									
AS32□1F-02-08	8	19	15.2	15.2	29.5	41	21.3	48.3	43.3	42.8	37.8	18.5	63	21	67
AS32□1F-02-10	10			18.5	31.8	43.3									
AS32□1F-02-12	12	R(PT) 1/2	24 (23.8)	20.9	32.8	44.3	22	48.3	43.3	42.8	37.8	18.5	57	21	59
AS32□1F-03-06	6			12.8	27.8	39.3									
AS32□1F-03-08	8	19	15.2	15.2	29.5	41	19.8	45.4	40.4	40.2	35.2	18.5	57	21	59
AS32□1F-03-10	10			18.5	31.8	43.3									
AS32□1F-03-12	12	R(PT) 3/8	19	20.9	32.8	44.3	22	48.3	43.3	42.8	37.8	18.5	57	21	59
AS42□1F-04-10	10			12.8	27.8	39.3									
AS42□1F-04-12	12	R(PT) 1/2	24 (23.8)	18.5	33.6	47.9	24.5	56.7	49.2	49.6	42.1	21	100	22	101
AS42□1F-04-12	12			20.9	34.6	48.9									

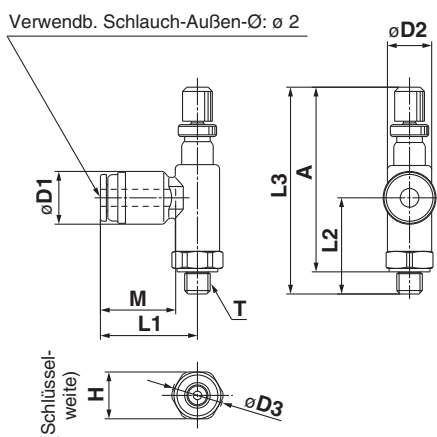
Anm. 1) () Abmessungen des NPT-Gewindes
Anm. 2) Referenz-Gewindeabmessungen nach dem Einschrauben.

Zollmaß

Modell	Schlauch-Außen-ø d	T	H ⁽¹⁾	D1	D2	L1	L2	L3	L4		A ⁽²⁾		M1	Gewicht (g)	
									MAX.	MIN.	MAX.	MIN.			
AS12□1F-M3-01	1/8"	M3	5.5	8.4	7.2	16.1	19.7	10.5	26.6	24.1	24	21.5	12.7	4	
AS12□1F-M3-03	5/32"			9.3	10										
AS12□1F-M5-01	1/8"	M5	8	8.4	9.6	17.3	22.1	12.3	28.6	25.8	25	22.2	12.7	7	
AS12□1F-U10/32-01	1/8"			10-32UNF											
AS12□1F-M5-03	5/32"	M5	8	9.3	9.6	17.3	22.1	12.3	28.6	25.8	25	22.2	12.7	7	
AS12□1F-U10/32-03	5/32"			10-32UNF											
AS22□1F-01-01	1/8"	1/8	12 (12.7)	9.3	20.4	27.5	13.4	35.2	30.2	32.1	27.1	13.5	16	17	
AS22□1F-01-03	5/32"			9.3	20.4	27.5									
AS22□1F-01-05	3/16"	1/8	12 (12.7)	11.4	14.2	23.1	30.2	13.4	35.2	30.2	32.1	27.1	16.5	17	
AS22□1F-01-07	1/4"			13.2	23.9	31									
AS22□1F-01-09	5/16"	1/4	17 (17.5)	15.2	25.3	32.4	14.1	39.9	34.9	34.4	29.4	18.5	21	21	
AS22□1F-02-03	5/32"			10.4	25.2	34.4									
AS22□1F-02-05	3/16"	1/4	17 (17.5)	11.4	24.9	34.2	17.7	39.9	34.9	34.4	29.4	18.5	34	21	36
AS22□1F-02-07	1/4"			13.2	25.2	34.5									
AS22□1F-02-09	5/16"	1/4	17 (17.5)	15.2	27.2	36.4	19.5	39.9	34.9	34.4	29.4	18.5	36	21	36
AS22□1F-02-11	3/8"			17.9	33.9	43.2									
AS32□1F-02-07	1/4"	3/8	19	13.2	27.8	39.3	21.3	48.3	43.3	42.8	37.8	18.5	60	17	60
AS32□1F-02-09	5/16"			15.2	29.5	41									
AS32□1F-02-11	3/8"	3/8	19	17.9	31.8	43.3	21.3	48.3	43.3	42.8	37.8	18.5	63	21	67
AS32□1F-03-07	1/4"			13.2	27.8	39.3									
AS32□1F-03-09	5/16"	3/8	19	15.2	23	29.5	41	48.3	43.3	42.8	37.8	18.5	57	21	59
AS32□1F-03-11	3/8"			17.9	31.8	43.3									
AS42□1F-04-11	3/8"	1/2	24 (23.8)	17.9	28.6	33.6	47.9	56.7	49.2	49.6	42.1	21	100	22	101
AS42□1F-04-13	1/2"			21.7	35.2	49.5									

Anm. 1) () Abmessungen des NPT-Gewindes
Anm. 2) Referenz-Gewindeabmessungen nach dem Einschrauben.

ø2 - Abmessungen / Winkel-Typ



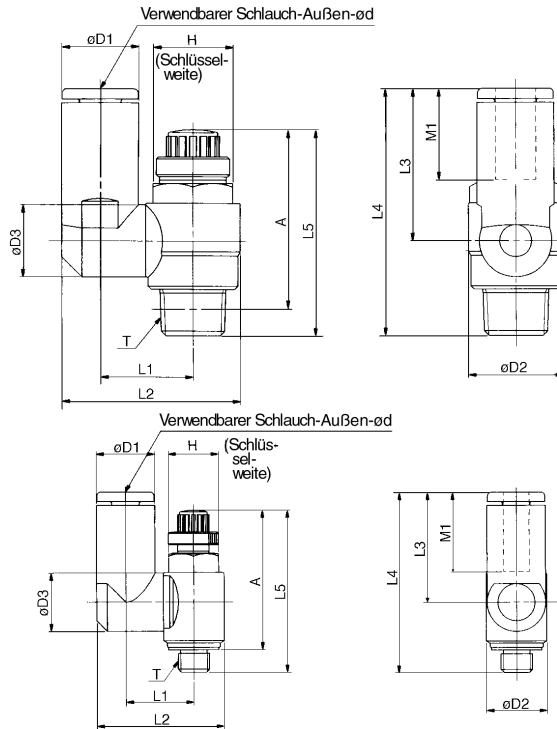
Modell	Verwendbarer Schlauch-Außen-Ø	T	H	D1	D2	D3	L1	L2	L3		A ^{Anm.)}		M	Gewicht [g]
									MAX.	MIN.	MAX.	MIN.		
AS12□1F-M3-02	2	M3	5.5	6	5.2	6	11.4	11	26.8	24.3	24.3	21.8	8.8	2.4
AS12□1F-M5-02		M5	7	6	7.5	11.5	27.3	24.8	24.3	21.8	8.8	3		

Anm.) Referenzgewindemaße nach Installation



Universal-Typ

M3-Anschluss
M5-Anschluss
U10/32-Anschluss



Metrisch

Modell	d	T	H ⁽¹⁾	D1	D2	D3	L1	L2	L3	L4	L5		A ⁽²⁾		M1	Gewicht (g)	
											MAX.	MIN.	MAX.	MIN.			
AS13□1F-M3-23	3.2	M3	5.5	8.4	7.2	7.2	10.1	17.9	17.6	28.3	26.6	24.1	24	21.5	12.7	4	
AS13□1F-M3-04	4			9.3													18.3
AS13□1F-M5-23	3.2	M5	8	8.4	9.3	9.6	10.8	20.3	19.8	17.5	28.7	28.6	25.8	25	22.2	12.7	7
AS13□1F-U10/32-23																	
AS13□1F-M5-04	4	M5	8	9.3	9.6	9.3	10.8	20.3	19.8	17.5	28.7	28.6	25.8	25	22.2	12.7	7
AS13□1F-U10/32-04																	
AS13□1F-M5-06	6	M5	8	9.3	9.6	9.3	10.8	20.3	19.8	17.5	28.7	28.6	25.8	25	22.2	12.7	7
AS13□1F-U10/32-06																	
AS23□1F-01-23	3.2	1/8	12 (12.7)	8.4	14.2	9.3	13.1	24.4	17.5	30.9	35.2	30.2	32.1	27.1	12.7	17	
AS23□1F-01-04	4			9.3													24.9
AS23□1F-01-06	6	1/8	12 (12.7)	11.6	14.2	10.9	14	26.9	22.9	36.3	35.2	30.2	32.1	27.1	13.5	21	
AS23□1F-01-08	8			15.2													12.9
AS23□1F-02-04	4	1/4	17 (17.5)	10.4	18.5	10.9	16.2	30.6	21.9	39.6	48.3	43.3	42.8	37.8	16	32	
AS23□1F-02-06	6			12.8													12.9
AS23□1F-02-08	8	1/4	17 (17.5)	15.2	18.5	12.9	18.3	35.2	28.2	45.1	48.3	43.3	42.8	37.8	18.5	36	
AS23□1F-02-10	10			18.5													20.2
AS33□1F-02-06	6	3/8	19	12.8	23	12.9	20.6	38.5	25.2	46.5	56.7	49.2	49.6	42.1	17	60	
AS33□1F-02-08	8			15.2													12.9
AS33□1F-02-10	10	3/8	19	18.5	23	16.2	23	44.9	34.4	54.2	56.7	49.2	49.6	42.1	21	63	
AS33□1F-02-12	12			20.9													23
AS33□1F-03-06	6	3/8	19	12.8	23	12.9	20.6	38.5	25.2	45	56.7	49.2	49.6	42.1	17	56	
AS33□1F-03-08	8			15.2													12.9
AS33□1F-03-10	10	3/8	19	18.5	23	16.2	23	43.7	32.6	52.4	56.7	49.2	49.6	42.1	21	63	
AS33□1F-03-12	12			20.9													23
AS43□1F-04-10	10	1/2	24 (23.8)	18.5	28.6	16.2	25.8	49.4	32.6	57.1	66.7	56.7	49.2	49.6	42.1	21	104
AS43□1F-04-12	12			21.7													

Anm. 1) () Abmessungen des NPT-Gewindes
Anm. 2) Referenz-Gewindeabmessungen nach dem Einschrauben.




Zollmaß

Modell	Schlauch-Außend d	T	H ⁽¹⁾	D1	D2	D3	L1	L2	L3	L4	L5		A ⁽²⁾		M1	Gewicht (g)	
											MAX.	MIN.	MAX.	MIN.			
AS13□1F-M3-01	1/8"	M3	5.5	8.4	7.2	7.2	10.1	17.9	17.6	28.3	26.6	24.1	24	21.5	12.7	4	
AS13□1F-M3-03	5/32"			9.3													18.3
AS13□1F-M5-01	1/8"	M5	8	8.4	9.6	9.3	10.8	17.5	28.7	28.6	25.8	25	22.2	12.7	7		
AS13□1F-U10/32-01	1/8" 10-32UNF			17.5													
AS13□1F-M5-03	5/32"	M5	8	9.3	9.6	9.3	10.8	20.3	19.8	17.5	28.7	28.6	25.8	25	22.2	12.7	7
AS13□1F-U10/32-03	5/32" 10-32UNF																
AS23□1F-01-01	1/8"	1/8	12 (12.7)	8.4	14.2	9.3	13.1	24.4	17.5	30.9	35.2	30.2	32.1	27.1	12.7	17	
AS23□1F-01-03	5/32"			9.3													12.9
AS23□1F-01-05	3/16"	1/8	12 (12.7)	11.6	14.2	10.9	14	26.8	23.9	30.9	35.2	30.2	32.1	27.1	16.5	18	
AS23□1F-01-07	1/4"			13.2													12.9
AS23□1F-01-09	5/16"	1/8	12 (12.7)	15.2	14.2	12.9	16.2	30.9	28.2	40.8	35.2	30.2	32.1	27.1	18.5	21	
AS23□1F-02-03	5/32"			10.4													10.9
AS23□1F-02-05	3/16"	1/4	17 (17.5)	11.6	18.5	10.9	16.2	31.1	23.9	42.1	48.3	43.3	42.8	37.8	16	32	
AS23□1F-02-07	1/4"			13.2													12.9
AS23□1F-02-09	5/16"	1/4	17 (17.5)	15.2	18.5	12.9	18.3	35.2	28.2	47.4	48.3	43.3	42.8	37.8	18.5	39	
AS23□1F-02-11	3/8"			18.5													20.2
AS33□1F-02-07	1/4"	3/8	19	13.2	23	12.9	20.6	38.7	25.6	50	56.7	49.2	49.6	42.1	17	60	
AS33□1F-02-09	5/16"			15.2													12.9
AS33□1F-02-11	3/8"	3/8	19	18.5	23	16.2	23	43.7	32.6	56.2	66.7	56.7	49.2	49.6	42.1	21	69
AS33□1F-03-07	1/4"			13.2													
AS33□1F-03-09	5/16"	3/8	19	15.2	23	12.9	20.6	39.7	28.2	48	56.7	49.2	49.6	42.1	18.5	59	
AS33□1F-03-11	3/8"			18.5													16.2
AS43□1F-04-11	3/8"	1/2	24 (23.8)	18.5	28.6	16.2	25.8	49.4	32.6	54.4	66.7	56.7	49.2	49.6	42.1	21	104
AS43□1F-04-13	1/2"			21.7													

Anm. 1) () Abmessungen des NPT-Gewindes
Anm. 2) Referenz-Gewindeabmessungen nach dem Einschrauben.

Sicherheitsvorschriften

Diese Sicherheitsvorschriften sollen vor gefährlichen Situationen und/oder Sachschäden schützen. In diesen Hinweisen wird die potenzielle Gefahrenstufe mit den Kennzeichnungen „**Achtung**“, „**Warnung**“ oder „**Gefahr**“ bezeichnet. Diese wichtigen Sicherheitshinweise müssen zusammen mit internationalen Sicherheitsstandards (ISO/IEC) ¹⁾ und anderen Sicherheitsvorschriften beachtet werden.

-  **Achtung:** **Achtung** verweist auf eine Gefährdung mit geringem Risiko, die leichte bis mittelschwere Verletzungen zur Folge haben kann, wenn sie nicht verhindert wird.
-  **Warnung:** **Warnung** verweist auf eine Gefährdung mit mittlerem Risiko, die schwere Verletzungen oder den Tod zur Folge haben kann, wenn sie nicht verhindert wird.
-  **Gefahr:** **Gefahr** verweist auf eine Gefährdung mit hohem Risiko, die schwere Verletzungen oder den Tod zur Folge hat, wenn sie nicht verhindert wird.

- 1) ISO 4414: Pneumatische Fluidtechnik -- Empfehlungen für den Einsatz von Geräten für Leitungs- und Steuerungssysteme.
- ISO 4413: Fluidtechnik – Ausführungsrichtlinien Hydraulik.
- IEC 60204-1: Sicherheit von Maschinen – Elektrische Ausrüstung von Maschinen (Teil 1: Allgemeine Anforderungen)
- ISO 10218-1: Industrieroboter – Sicherheitsanforderungen.
- usw.

Warnung

1. Verantwortlich für die Kompatibilität bzw. Eignung des Produkts ist die Person, die das System erstellt oder dessen technische Daten festlegt.

Da das hier beschriebene Produkt unter verschiedenen Betriebsbedingungen eingesetzt wird, darf die Entscheidung über dessen Eignung für einen bestimmten Anwendungsfall erst nach genauer Analyse und/oder Tests erfolgen, mit denen die Erfüllung der spezifischen Anforderungen überprüft wird.

Die Erfüllung der zu erwartenden Leistung sowie die Gewährleistung der Sicherheit liegen in der Verantwortung der Person, die die Systemkompatibilität festgestellt hat.

Diese Person muss anhand der neuesten Kataloginformation ständig die Eignung aller Produktdaten überprüfen und dabei im Zuge der Systemkonfiguration alle Möglichkeiten eines Geräteausfalls ausreichend berücksichtigen.

2. Maschinen und Anlagen dürfen nur von entsprechend geschultem Personal betrieben werden.

Das hier beschriebene Produkt kann bei unsachgemäßer Handhabung gefährlich sein.

Montage-, Inbetriebnahme- und Reparaturarbeiten an Maschinen und Anlagen, einschließlich der Produkte von SMC, dürfen nur von entsprechend geschultem und erfahrenem Personal vorgenommen werden.

3. Wartungsarbeiten an Maschinen und Anlagen oder der Ausbau einzelner Komponenten dürfen erst dann vorgenommen werden, wenn die Sicherheit gewährleistet ist.

Inspektions- und Wartungsarbeiten an Maschinen und Anlagen dürfen erst dann ausgeführt werden, wenn alle Maßnahmen überprüft wurden, die ein Herunterfallen oder unvorhergesehene Bewegungen des angetriebenen Objekts verhindern.

Vor dem Ausbau des Produkts müssen vorher alle oben genannten Sicherheitsmaßnahmen ausgeführt und die Stromversorgung abgetrennt werden. Außerdem müssen die speziellen Vorsichtsmaßnahmen für alle entsprechenden Teile sorgfältig gelesen und verstanden worden sein. Vor dem erneuten Start der Maschine bzw. Anlage sind Maßnahmen zu treffen, um unvorhergesehene Bewegungen des Produkts oder Fehlfunktionen zu verhindern.

4. Die in diesem Katalog aufgeführten Produkte werden ausschließlich für die Verwendung in der Fertigungsindustrie und dort in der Automatisierungstechnik konstruiert und hergestellt. Für den Einsatz in anderen Anwendungen oder unter den im folgenden aufgeführten Bedingungen sind diese Produkte weder konstruiert, noch ausgelegt:

- 1) Einsatz- bzw. Umgebungsbedingungen, die von den angegebenen technischen Daten abweichen, oder Nutzung des Produkts im Freien oder unter direkter Sonneneinstrahlung.
- 2) Installation innerhalb von Maschinen und Anlagen, die in Verbindung mit Kernenergie, Eisenbahnen, Luft- und Raumfahrttechnik, Schiffen, Kraftfahrzeugen, militärischen Einrichtungen, Verbrennungsanlagen, medizinischen Geräten, Medizinprodukten oder Freizeitgeräten eingesetzt werden oder mit Lebensmitteln und Getränken, Notausschaltkreisen, Kupplungs- und Bremsschaltkreisen in Stanz- und Pressanwendungen, Sicherheitsausrüstungen oder anderen Anwendungen in Kontakt kommen, soweit dies nicht in der Spezifikation zum jeweiligen Produkt in diesem Katalog ausdrücklich als Ausnahmeanwendung für das jeweilige Produkt angegeben ist.

Achtung

- 3) Anwendungen, bei denen die Möglichkeit von Schäden an Personen, Sachwerten oder Tieren besteht und die eine besondere Sicherheitsanalyse verlangen.
- 4) Verwendung in Verriegelungssystemen, die ein doppeltes Verriegelungssystem mit mechanischer Schutzfunktion zum Schutz vor Ausfällen und eine regelmäßige Funktionsprüfung erfordern.

Bitte kontaktieren Sie SMC damit wir Ihre Spezifikation für spezielle Anwendungen prüfen und Ihnen ein geeignetes Produkt anbieten können.

Achtung

1. Das Produkt wurde für die Verwendung in der herstellenden Industrie konzipiert.

Das hier beschriebene Produkt wurde für die friedliche Nutzung in Fertigungsunternehmen entwickelt. Wenn Sie das Produkt in anderen Wirtschaftszweigen verwenden möchten, müssen Sie SMC vorher informieren und bei Bedarf entsprechende technische Daten aushändigen oder einen gesonderten Vertrag unterzeichnen. Wenden Sie sich bei Fragen bitte an die nächste SMC-Vertriebsniederlassung.

Einhaltung von Vorschriften

Das Produkt unterliegt den folgenden Bestimmungen zur „Einhaltung von Vorschriften“.
Lesen Sie diese Punkte durch und erklären Sie Ihr Einverständnis, bevor Sie das Produkt verwenden.

Einhaltung von Vorschriften

1. Die Verwendung von SMC-Produkten in Fertigungsmaschinen von Herstellern von Massenvernichtungswaffen oder sonstigen Waffen ist strengstens untersagt.
2. Der Export von SMC-Produkten oder -Technologie von einem Land in ein anderes hat nach den geltenden Sicherheitsvorschriften und -normen der an der Transaktion beteiligten Länder zu erfolgen. Vor dem internationalen Versand eines jeglichen SMC-Produkts ist sicherzustellen, dass alle nationalen Vorschriften in Bezug auf den Export bekannt sind und befolgt werden.

Achtung

SMC-Produkte sind nicht für den Einsatz als Geräte im gesetzlichen Messwesen bestimmt.

Bei den von SMC hergestellten oder vertriebenen Produkten handelt es sich nicht um Messinstrumente, die durch Musterzulassungsprüfungen gemäß den Messgesetzen eines jeden Landes qualifiziert wurden. Daher können SMC-Produkte nicht für betriebliche Zwecke oder Zulassungen verwendet werden, die den geltenden Rechtsvorschriften für Messungen des jeweiligen Landes unterliegen.

SMC Corporation (Europe)

Austria	+43 (0)2262622800	www.smc.at	office@smc.at
Belgium	+32 (0)33551464	www.smc.be	info@smc.be
Bulgaria	+359 (0)2807670	www.smc.bg	office@smc.bg
Croatia	+385 (0)13707288	www.smc.hr	office@smc.hr
Czech Republic	+420 541424611	www.smc.cz	office@smc.cz
Denmark	+45 70252900	www.smc.dk.com	smc@smcdk.com
Estonia	+372 651 0370	www.smcee.ee	info@smcee.ee
Finland	+358 207513513	www.smc.fi	smcffi@smc.fi
France	+33 (0)164761000	www.smc-france.fr	supportclient@smc-france.fr
Germany	+49 (0)61034020	www.smc.de	info@smc.de
Greece	+30 210 2717265	www.smchellas.gr	sales@smchellas.gr
Hungary	+36 23513000	www.smc.hu	office@smc.hu
Ireland	+353 (0)14039000	www.smcautomation.ie	sales@smcautomation.ie
Italy	+39 03990691	www.smcitalia.it	mailbox@smcitalia.it
Latvia	+371 67817700	www.smc.lv	info@smc.lv

Lithuania	+370 5 2308118	www.smclt.lt	info@smclt.lt
Netherlands	+31 (0)205318888	www.smc.nl	info@smc.nl
Norway	+47 67129020	www.smc-norge.no	post@smc-norge.no
Poland	+48 222119600	www.smc.pl	office@smc.pl
Portugal	+351 214724500	www.smc.eu	apoioclientept@smc.smces.es
Romania	+40 213205111	www.smcromania.ro	smcromania@smcromania.ro
Russia	+7 (812)3036600	www.smc.eu	sales@smcru.com
Slovakia	+421 (0)413213212	www.smc.sk	office@smc.sk
Slovenia	+386 (0)73885412	www.smc.si	office@smc.si
Spain	+34 945184100	www.smc.eu	post@smc.smces.es
Sweden	+46 (0)86031240	www.smc.nu	smc@smc.nu
Switzerland	+41 (0)523963131	www.smc.ch	info@smc.ch
Turkey	+90 212 489 0 440	www.smcturkey.com.tr	satis@smcturkey.com.tr
UK	+44 (0)845 121 5122	www.smc.uk	sales@smc.uk

South Africa +27 10 900 1233 www.smcza.co.za zasales@smcza.co.za