

# Régleur de débit à raccords instantanés

## Série AS

### Version équerre, version droite

RoHS

## Temps et coût de l'installation réduits

Encombrement réduit et nouveau design. La section équivalente est plus large que sur le modèle antérieur.

## Orientation du raccord à 360°

La version droite permet une orientation à 360°.

## Compatibles aux tubes en pouces

ø3.2, ø4, ø6, ø8, ø10, ø12

\*Dimensions en pouces (collerette: orange)  
ø1/8", ø5/32", ø3/16", ø1/4", ø5/16", ø3/8", ø1/2"

## Pression d'utilisation 1MPa maxi

## Matières

Tubes en nylon, polyamide et polyuréthane

## Les circlips empêchent le détachement accidentel des vis

## En option:

### Contre-écrou hexagonal, nickelé en option

### Le nombre de tours de vis a été augmenté (8 à 10 tours)

Le nombre plus élevé de tours de vis (8 à 10 tours) permet un contrôle plus facile à une vitesse plus faible.

## Modèle

Version équerre	Version droite	Orifice	Diam. ext. du tube												Alésage compatible (mm)					
			Dimensions en mm						Dimensions en pouces											
			2	3.2	4	6	8	10	12	1/8"	5/32"	3/16"	1/4"	5/16"		3/8"	1/2"			
AS12□1F-M3	AS13□1F-M3	M3	●	●								●	●							2.5, 4, 6
AS12□1F-M5	AS13□1F-M5	M5	●	●	●							●	●							6, 10, 16, 20
AS12□1F-U10/32	AS13□1F-U10/32	10-32UNF	●	●	●							●	●							6, 10, 16, 20
AS22□1F-01	AS23□1F-01	R(PT)1/8	●	●	●	●	●	●				●	●	●	●	●				20, 25, 32
AS22□1F-02	AS23□1F-02	R(PT)1/4		●	●	●	●	●				●	●	●	●	●				20, 25, 32, 40
AS32□1F-02	AS33□1F-02	R(PT)1/4			●	●	●	●					●	●	●					40, 50, 63
AS32□1F-03	AS33□1F-03	R(PT)3/8				●	●	●	●					●	●	●				40, 50, 63
AS42□1F-04	AS43□1F-04	R(PT)1/2						●	●							●	●			63, 80, 100

Note 1) \*Modèle coudé uni.

Note 2) Différence visuelle entre le modèle de réglage à l'échappement /réglage à l'admission.

Ils sont différenciés par le contre-écrou. Le contre-écrou du modèle réglable à l'échappement est zingué chromé, alors que celui du modèle réglable à l'admission est zingué chromé noir.

Note 3) ●: Les pièces en laiton sont en laiton nickelé, en standard (caractéristiques N).

Note 4) Pour le modèle AS12□1F-M5-02 les tailles d'alésage de vérin applicables sont 2.5, 4, 6.

## Caractéristiques

Pression d'épreuve	1.5MPa
Pression d'utilisation maxi	1MPa
Pression d'utilisation mini	0.1MPa
Température d'utilisation	-5 à 60°C (sans eau)
Nombre de tours de la vis	10 tours (8 tours <sup>(1)</sup> )
Tubes utilisables <sup>(2)</sup>	Nylon, polyamide, polyuréthane
Option	Joint <sup>(3)</sup> , contre-écrou, nickelé <sup>(4)</sup>

Note 1) AS12□1F-M5, AS12□1F-U10/32  
AS13□1F-M5, AS13□1F-U10/32

Note 2) Vérifiez la pression d'utilisation maxi lorsque le polyamide ou le polyuréthane sont utilisés. (Reportez-vous aux p.7-146 à 7-147 pour plus d'informations).

Note 3) AS12□1F nickelé et AS13□1F sont en standard, et ne sont pas munis de joint.

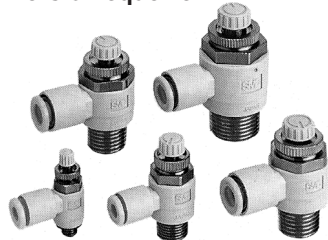
Note 4) Toutes les pièces en laiton sont nickelées.

## Débit d'air/surface équivalente

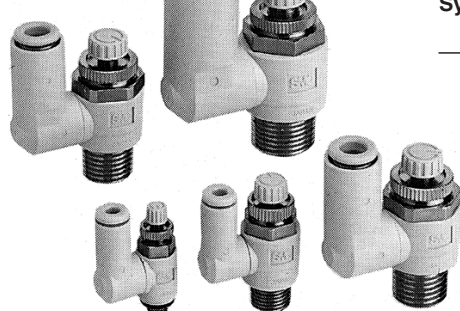
Modèle	AS12□1F-M3	AS13□1F-M3	AS12□1F-M5	AS13□1F-M5	AS22□1F-01	AS23□1F-01	AS22□1F-02	AS23□1F-02	AS32□1F	AS33□1F	AS42□1F	AS43□1F	
	AS12□1F-M5-02	AS13□1F-M5-02	AS12□1F-M5	AS13□1F-M5	AS22□1F-01	AS23□1F-01	AS22□1F-02	AS23□1F-02	AS32□1F	AS33□1F	AS42□1F	AS43□1F	
Diam. ext. du tube	ø2, ø3.2, ø4	ø3.2, ø4, ø6	ø3.2, ø4	ø6, ø8, ø10	ø4	ø6	ø8, ø10	ø6	ø8	ø10, ø12	ø10	ø12	
Dim. en mm	ø2, ø3.2, ø4	ø3.2, ø4, ø6	ø3.2, ø4	ø6, ø8, ø10	ø4	ø6	ø8, ø10	ø6	ø8	ø10, ø12	ø10	ø12	
Dimensions en pouces	ø1/8", ø5/32"	ø1/8", ø5/32"	ø1/8", ø5/32"	ø3/16", ø1/4", ø5/16"	ø5/32"	ø3/16"	ø1/4", ø5/16", ø3/8"	ø1/4"	ø5/16"	ø3/8"	ø3/8"	ø1/2"	
Débit réglé (à plein passage)	Air (d/mini (ANR))	20	100	180	230	260	390	460	660	790	920	1580	1710
Section équivalente (mm <sup>2</sup> )	Air (d/mini (ANR))	0.3	1.5	2.7	3.5	4	6	7	10	12	14	24	26

Notes) Pession d'alimentation: 0.5MPa, température: 20°C.  
U10/32 a les mêmes caractéristiques que le M5.

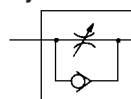
### Version équerre



### Version droite



### Symbole JIS



### Indicación de la dirección del caudal

	Sistema salida	Sistema entrada
Símbolo		
Símbolo		

# Avec raccords instantanés: Version équerre/droite **Série AS**

## Pour passer commande

**AS 2 2 1 1F** — **01** — **06** **S** — —

**Taille du raccord**

1	M3, M5 standard
2	1/8, 1/4 standard
3	3/8 standard
4	1/2 standard

**Version**

2	Equerre
3	Droite

**Réglage**

0	A l'échappement
1	A l'admission

**Avec raccords instantanés**

—	Filetage métrique (M3, M5)
—	Uni-filetage (10-32UNF)
—	R(PT)
N	NPT

**Option de contre-écrou**

—	Contre-écrou hexagonal
J	Contre-écrou arrondi

**Option**

—	Sans
S	Prétéfloné
N	Nickelé

\*Si vous avez besoin de plus d'une option, inscrivez-les dans l'ordre qui suit "S", "K", "N".

**Diam. ext. du tube**

Millimètre	Pouce
23	ø3.2*
04	ø4
06	ø6
08	ø8
10	ø10
12	ø12
01	ø1/8"
03	ø5/32"
05	ø3/16"
07	ø1/4"
09	ø5/16"
11	ø3/8"
13	ø1/2"

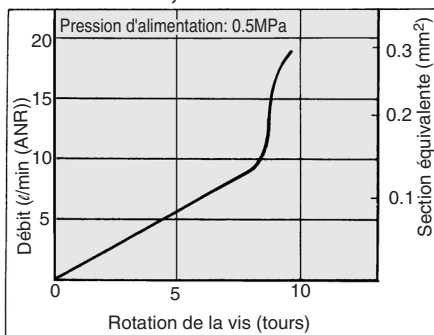
\*Utilisez un tube de ø 1/8".

**Orifice**

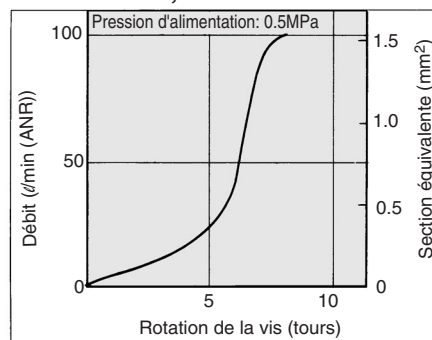
M3	M3
M5	M5
U10/32	10-32UNF
01	1/8
02	1/4
03	3/8
04	1/2

### Vis de réglage d'amortissement/Caractéristiques du débit

**AS1201F-M3, AS1211F-M3  
AS1301F-M3, AS1311F-M3**

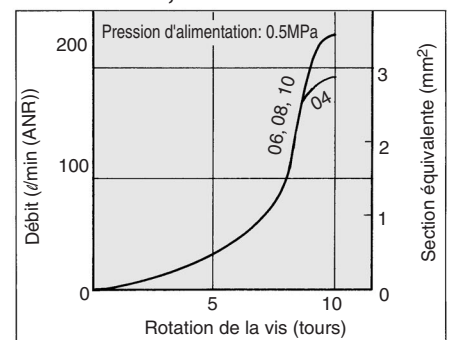


**AS1201F-M5, AS1211F-M5  
AS1301F-M5, AS1311F-M5**

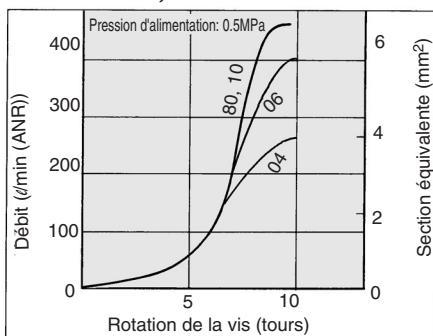


Note: "-U10/32" a les mêmes caractéristiques que "M5".

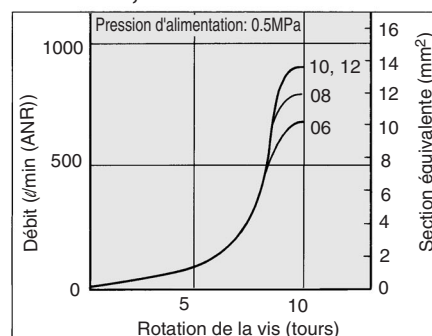
**AS2201F-01, AS2211F-01  
AS2301F-01, AS2311F-01**



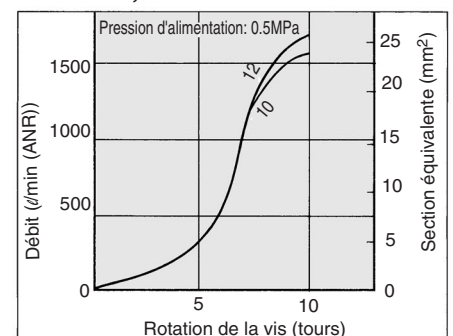
**AS2201F-02, AS2211F-02  
AS2301F-02, AS2311F-02**



**AS3201F, AS3211F  
AS3301F, AS3311F**



**AS4201F, AS4211F  
AS4301F, AS4311F**



# Série AS

## Exécution spéciale

**1** Lubrifiant : vaseline **X12**

Ex.) AS2201F-01-04S-X12

**2** Sans graisse (Joint : revêtement Viton) + Régleur de débit (Sans clapet antiretour) **X21**

Ex.) AS2201F-01-04S-X21

Note 1) N'est pas sans particules

Note 2) Le régleur de débit n'est pas compatible avec la référence du modèle avec réglage échappement.

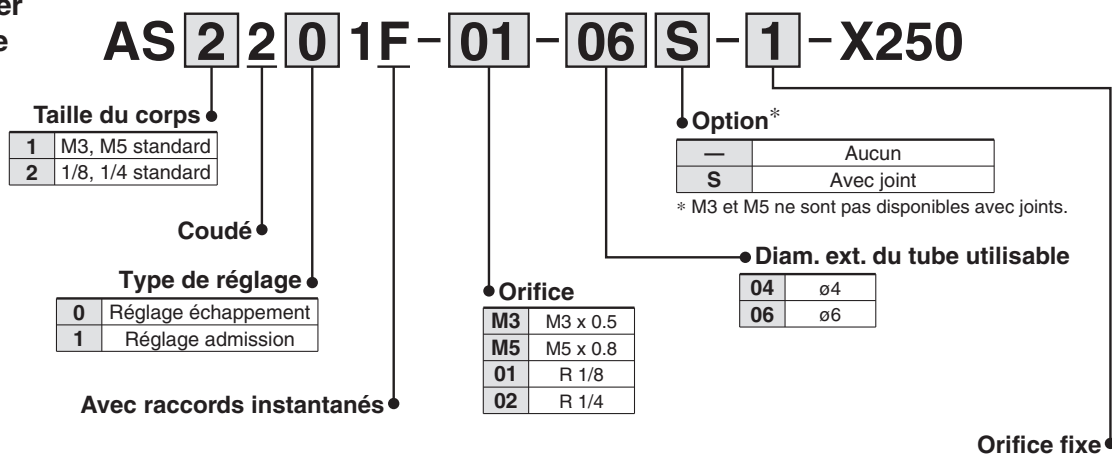
**3** Régleur de débit (Sans clapet antiretour) **X214**

Ex.) AS2201F-01-04S-X214

Note) Le régleur de débit n'est pas compatible avec la référence du modèle avec réglage échappement.

**4** Réglage fixe (sans fonction d'électrode) **X250**

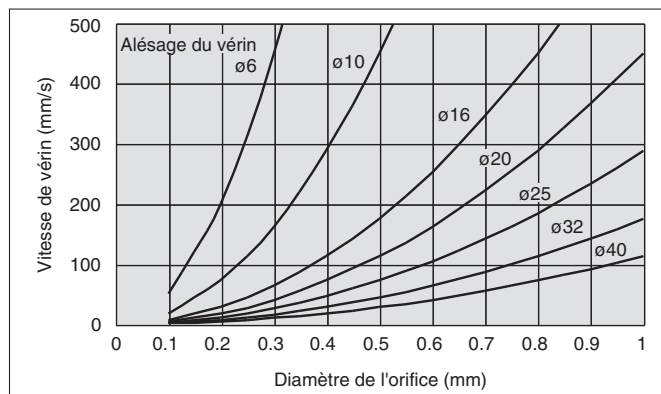
Pour passer commande



Orifice fixe

Symbole	Orifice fixe	Modèle compatible			
		AS12□1F-M3-04	AS12□1F-M5-04 AS12□1F-M5-06	AS22□1F-01-04 AS22□1F-01-06	AS22□1F-02-06
1	ø0.1	●	●	●	●
2	ø0.2	●	●	●	●
3	ø0.3	●	●	●	●
4	ø0.4	●	●	●	●
5	ø0.5	●	●	●	●
6	ø0.6	●	●	●	●
7	ø0.7	●	●	●	●
8	ø0.8	●	●	●	●
9	ø0.9	●	●	●	●
10	ø1.0	●	●	●	●

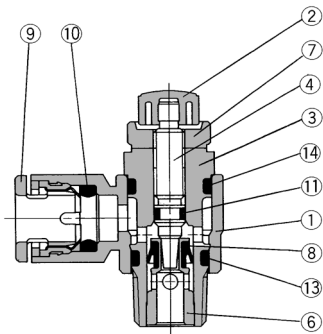
Le graphique ci-dessous représente la relation entre les orifices de chaque alésage et la vitesse de vérin. S'y référer pour effectuer votre sélection. Les vitesses de vérin du graphiques sont des valeurs théoriques. Les valeurs réelles peuvent varier en fonction des conditions de raccordement ou de la friction de glissement. Ce graphique a uniquement valeur de référence.



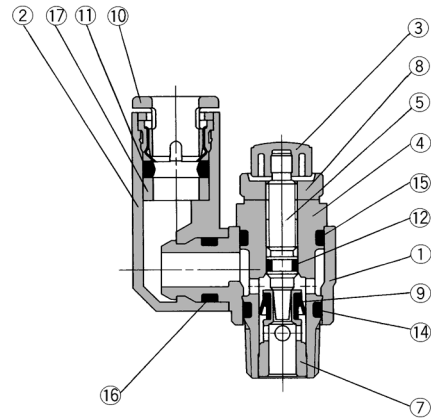
# Avec raccords instantanés: Version équerre/droite *Série AS*

## Construction

### Version équerre Réglage à l'échappement

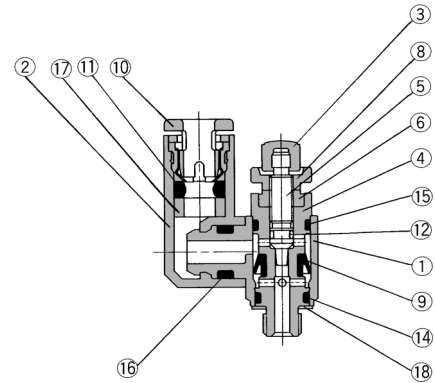
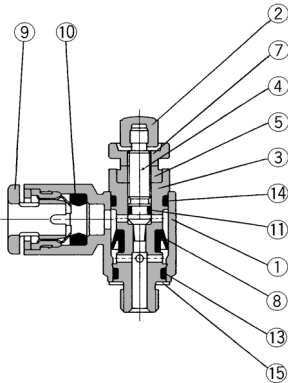


### Version droite Réglage à l'échappement

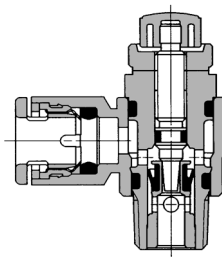


Orifice M3  
Orifice M5  
Orifice U10/32

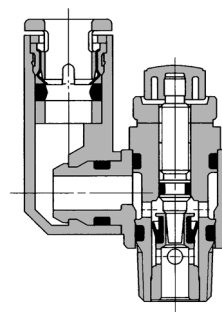
Orifice M3  
Orifice M5  
Orifice U10/32



### Réglage à l'admission

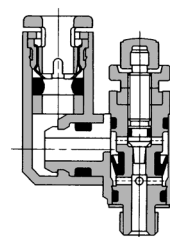
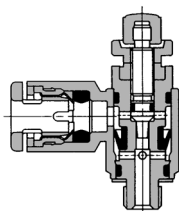


### Réglage à l'admission



Orifice M3  
Orifice M5  
Orifice U10/32

Orifice M3  
Orifice M5  
Orifice U10/32



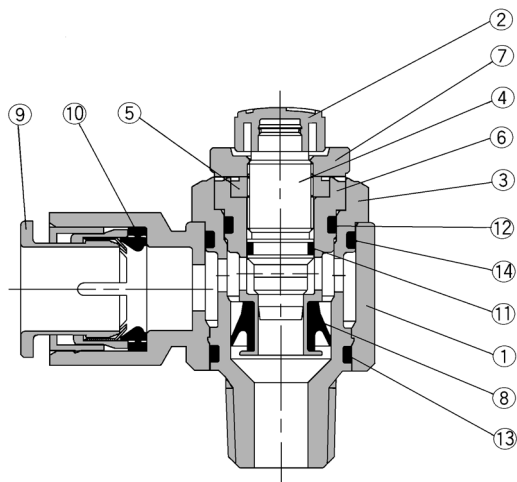


# Série AS

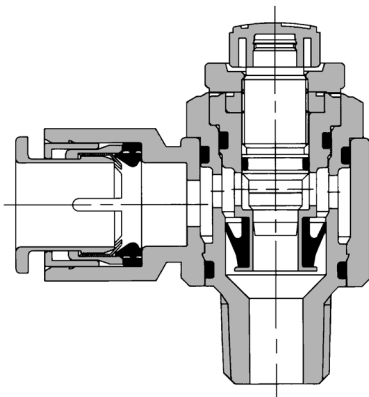
## Construction

### Version équerre

Réglage à l'échappement AS3201F-02



Réglage à l'admission AS3211F-02



### Nomenclature

Rep.	Désignation	Matière	Note
①	Corps A	PBT	
②	Bouton de réglage	PBT <sup>(1)</sup>	
③	Corps B	Laiton <sup>(2)</sup>	Nickelé
④	Vis	Laiton	Nickelé
⑤	Entretoise	Laiton	Nickelé
⑥	Siège	Laiton	Voir Note 3
⑦	Contre-écrou	Acier	Zingué chromé <sup>(4)</sup>
⑧	Joint en U	HNBR	
⑨	Collerette	POM, acier inox	
⑩	Joint	NBR	
⑪	Joint torique	NBR	
⑫	Joint torique	NBR	
⑬	Joint torique	NBR	
⑭	Joint torique	NBR	
⑮	Joint	NBR, acier inox	

Note 1) AS12□1F-M3-02 et AS12□1F-M5-02 en laiton nickelé.

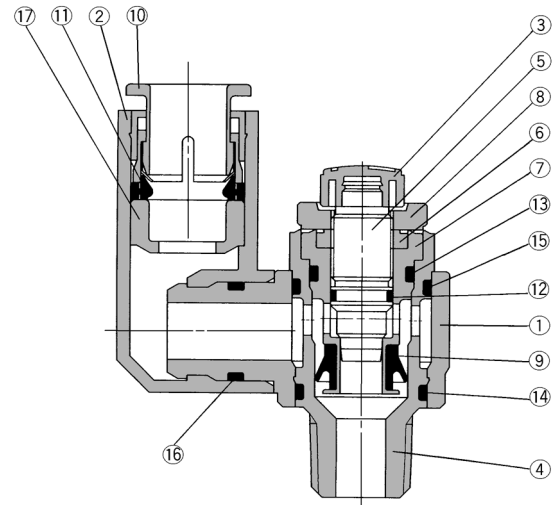
Note 2) AS12□1F-M3: acier inox

Note 3) AS22□1F, AS32□1F-02: nickelé

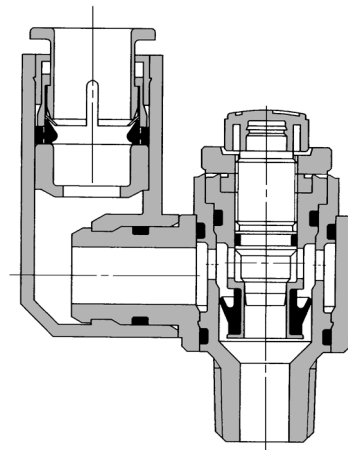
Note 4) Réglage à l'admission: zingué chromé noir

### Version droite

Réglage à l'échappement AS3301F-02



Réglage à l'admission AS3311F-02



### Nomenclature

Rep.	Désignation	Matière	Note
①	Corps A	PBT	
②	Corps coudé	PBT	
③	Bouton de réglage	PBT	
④	Corps B	Laiton <sup>(1)</sup>	Nickelé
⑤	Vis	Laiton	Nickelé
⑥	Entretoise	Laiton	Nickelé
⑦	Siège	Laiton	Voir Note 2
⑧	Contre-écrou	Acier	Zingué chromé <sup>(3)</sup>
⑨	Joint en U	HNBR	
⑩	Collerette	POM, acier inox	
⑪	Joint	NBR	
⑫	Joint torique	NBR	
⑬	Joint torique	NBR	
⑭	Joint torique	NBR	
⑮	Joint torique	NBR	
⑯	Joint torique	NBR	
⑰	Entretoise	POM	
⑱	Joint	NBR, acier inox	

Note 1) AS13□1F-M3: acier inox

Note 2) AS23□1F, AS33□1F-02: nickelé

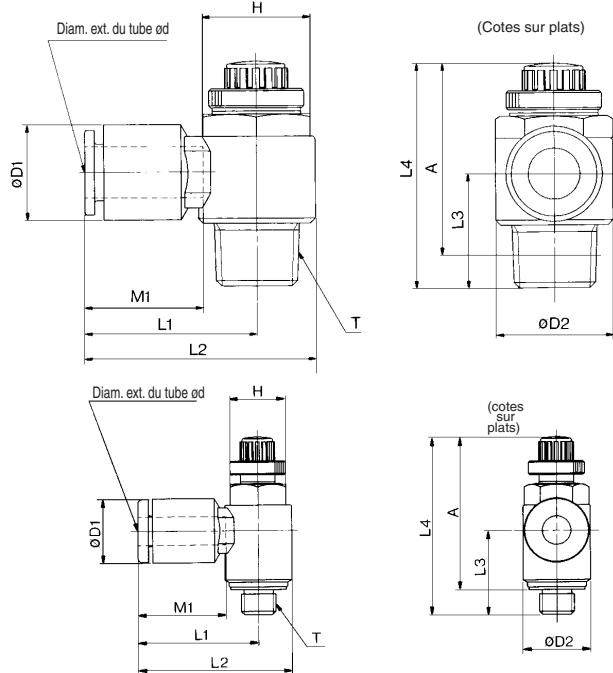
Note 3) Réglage à l'admission: zingué chromé noir

# Avec raccords instantanés: Version équerre/droite Série AS

## Version équerre



Orifice M3  
Orifice M5  
Orifice U10/32



### En mm

Modèle	ø ext. du tube d	T	H <sup>(1)</sup>	D1	D2	L1	L2	L3	L4		A <sup>(2)</sup>		M1	Masse (g)
									MAXI	MINI	MAXI	MINI		
AS12□1F-M3-02	2	M3	5.5	6	5.2	11.4	—	11	26.8	24.3	24.3	21.8	8.8	2.4
AS12□1F-M3-02	2	M5	7	—	—	—	—	11.5	27.3	24.8	—	—	—	3
AS12□1F-M3-23	3.2	M3	5.5	8.4	7.2	16.1	19.7	10.5	26.6	24.1	24	21.5	12.7	4
AS12□1F-M3-04	4	M3	9.3	—	—	—	—	10	—	—	—	—	—	—
AS12□1F-M5-23	3.2	M5	8.4	17.3	22.1	—	—	12.3	—	—	—	—	12.7	4
AS12□1F-U10/32-23	3.2	10-32UNF	8.4	—	—	—	—	—	—	—	—	—	12.7	—
AS12□1F-M5-04	4	M5	8	9.3	9.6	17.3	22.1	—	28.6	25.8	25	22.2	—	7
AS12□1F-U10/32-04	4	10-32UNF	—	—	—	—	—	—	—	—	—	—	—	—
AS12□1F-M5-06	6	M5	11.6	18.1	22.9	11.7	—	—	—	—	—	—	13.5	—
AS12□1F-U10/32-06	6	10-32UNF	—	—	—	—	—	—	—	—	—	—	—	—
AS22□1F-01-23	3.2	R(PT) 1/8	9.3	20.4	27.5	—	—	—	—	—	—	—	12.7	16
AS22□1F-01-04	4		9.3	20.4	27.5	13.4	—	—	—	—	—	—	12.7	17
AS22□1F-01-06	6	12 (12.7)	11.6	14.2	20.4	27.5	—	—	35.2	30.2	32.1	27.1	13.5	17
AS22□1F-01-08	8	15.2	25.3	32.4	—	—	—	—	—	—	—	—	18.5	19
AS22□1F-01-10	10	18.5	33.1	40.2	14.1	—	—	—	—	—	—	—	21	21
AS22□1F-02-04	4	R(PT) 1/4	10.4	25.2	34.4	—	—	—	—	—	—	—	16	32
AS22□1F-02-06	6		12.8	25.2	34.4	17.7	—	—	—	—	—	—	17	32
AS22□1F-02-08	8	15.2	27.2	36.4	—	—	—	—	39.9	34.9	34.4	29.4	18.5	34
AS22□1F-02-10	10	18.5	33.9	43.2	19.5	—	—	—	—	—	—	—	21	36
AS32□1F-02-06	6	R(PT) 3/8	12.8	27.8	39.3	—	—	—	—	—	—	—	17	60
AS32□1F-02-08	8		15.2	29.5	41	—	—	—	—	—	—	—	—	18.5
AS32□1F-02-10	10	18.5	31.8	43.3	21.3	48.3	43.3	42.8	37.8	—	—	—	21	67
AS32□1F-02-12	12	20.9	32.8	44.3	—	—	—	—	—	—	—	—	22	69
AS32□1F-03-06	6	R(PT) 1/2	12.8	27.8	39.3	—	—	—	—	—	—	—	17	55
AS32□1F-03-08	8		15.2	29.5	41	19.8	45.4	40.4	40.2	35.2	—	—	—	18.5
AS32□1F-03-10	10	18.5	31.8	43.3	—	—	—	—	—	—	—	—	21	59
AS32□1F-03-12	12	20.9	32.8	44.3	—	—	—	—	—	—	—	—	22	61
AS42□1F-04-10	10	R(PT)	24 (23.8)	18.5	28.6	33.6	47.9	24.5	56.7	49.2	49.6	42.1	21	100
AS42□1F-04-12	12	1/2	20.9	34.6	48.9	—	—	—	—	—	—	—	22	101

Note 1) Les dimensions entre ( ) sont celles du filetage NPT.  
Note 2) Dimensions de filetage de référence après taraudage.

### En pouces

Modèle	ø ext. du tube d	T	H <sup>(1)</sup>	D1	D2	L1	L2	L3	L4		A <sup>(2)</sup>		M1	Masse (g)
									MAXI	MINI	MAXI	MINI		
AS12□1F-M3-01	1/8"	M3	5.5	8.4	7.2	16.1	19.7	10.5	26.6	24.1	24	21.5	12.7	4
AS12□1F-M3-03	5/32"	—	9.3	7.2	—	—	—	10	—	—	—	—	—	—
AS12□1F-M5-01	1/8"	M5	8	8.4	17.3	22.1	—	—	—	—	—	—	—	—
AS12□1F-U10/32-01	1/8"	10-32UNF	8	9.6	—	—	—	12.3	28.6	25.8	25	22.2	12.7	7
AS12□1F-M5-03	5/32"	M5	—	—	—	—	—	—	—	—	—	—	—	—
AS12□1F-U10/32-03	5/32"	10-32UNF	—	—	—	—	—	—	—	—	—	—	—	—
AS22□1F-01-01	1/8"	1/8	9.3	20.4	27.5	—	—	—	—	—	—	—	12.7	16
AS22□1F-01-03	5/32"		9.3	20.4	27.5	13.4	—	—	—	—	—	—	16	17
AS22□1F-01-05	3/16"	12 (12.7)	11.4	14.2	23.1	30.2	—	—	35.2	30.2	32.1	27.1	16.5	17
AS22□1F-01-07	1/4"	13.2	23.9	31	—	—	—	—	—	—	—	—	18.5	19
AS22□1F-01-09	5/16"	15.2	25.3	32.4	14.1	—	—	—	—	—	—	—	21	21
AS22□1F-02-03	5/32"	1/4	10.4	25.2	34.4	—	—	—	—	—	—	—	16	32
AS22□1F-02-05	3/16"		11.4	24.9	34.2	17.7	—	—	—	39.9	34.9	34.4	29.4	17
AS22□1F-02-07	1/4"	17 (17.5)	13.2	18.5	25.2	34.5	—	—	—	—	—	—	18.5	34
AS22□1F-02-09	5/16"	15.2	27.2	36.4	19.5	—	—	—	—	—	—	—	21	36
AS22□1F-02-11	3/8"	17.9	33.9	43.2	19.5	—	—	—	—	—	—	—	21	36
AS32□1F-02-07	1/4"	1/4	13.2	27.8	39.3	—	—	—	—	—	—	—	17	60
AS32□1F-02-09	5/16"		15.2	23	29.5	41	21.3	48.3	43.3	42.8	37.8	—	—	18.5
AS32□1F-02-11	3/8"	17.9	31.8	43.3	—	—	—	—	—	—	—	—	21	67
AS32□1F-03-07	1/4"	3/8	13.2	27.8	39.3	—	—	—	—	—	—	—	17	55
AS32□1F-03-09	5/16"		15.2	23	29.5	41	19.8	45.4	40.4	40.2	35.2	—	—	18.5
AS32□1F-03-11	3/8"	17.9	31.8	43.3	—	—	—	—	—	—	—	—	21	59
AS42□1F-04-11	3/8"	1/2	24 (23.8)	17.9	28.6	33.6	47.9	24.5	56.7	49.2	49.6	42.1	21	100
AS42□1F-04-13	1/2"		21.7	35.2	49.5	—	—	—	—	—	—	—	—	22

Note 1) Les dimensions entre ( ) sont celles du filetage NPT.  
Note 2) Dimensions de filetage de référence après taraudage.

### Version équerre

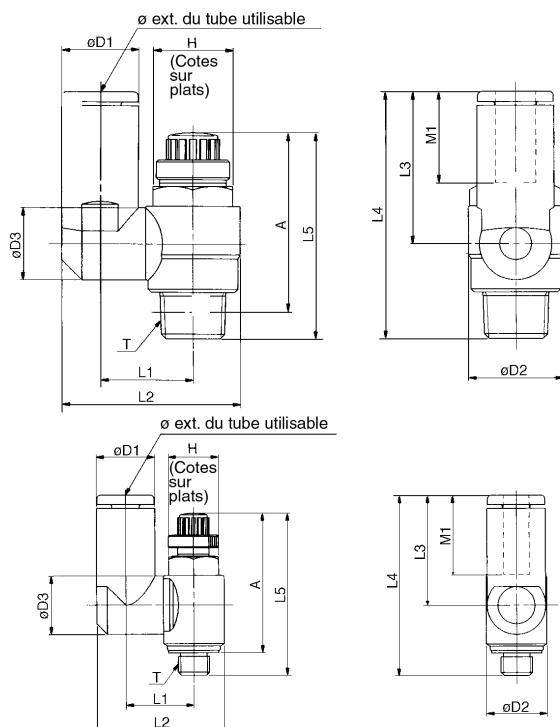
Catégorie	Modèle	Orifice	Réf.					
			Diam. ext. du tube					
			3.2	4	6	8	10	12
SAS21F1N	AS12□1F-M3-□	M3	#1	#2	—	—	—	—
	AS12□1F-M5-□	M5	#3	#4	#5	—	—	
	AS22□1F-01-□S	R(PT)1/8	#6	#7	#8	#9	#10	
	AS22□1F-02-□S	R(PT)1/4	—	#11	#12	#13	#14	
	AS32□1F-03-□S	R(PT)3/8	—	—	#15	#16	#17	
	AS42□1F-04-□S	R(PT)1/2	—	—	—	—	#19	

# Série AS



## Version droite

Orifice M3  
Orifice M5  
Orifice U10/32



### En mm

Modèle	d	T	H <sup>(1)</sup>	D1	D2	D3	L1	L2	L3	L4	L5		A <sup>(2)</sup>		M1	Masse (g)
											MAXI	MINI	MAXI	MINI		
AS13□1F-M3-23	3.2			8.4	7.2	7.2	10.1	17.9	17.6	28.3						4
AS13□1F-M3-04	4	M3	5.5	9.3	7.2	7.2	10.1	18.3	17.9	28.6						5
AS13□1F-M5-23	3.2	M5		8.4				19.8								
AS13□1F-U10/32-23	3.2	10-32UNF		8.4				17.5	28.7						12.7	
AS13□1F-M5-04	4	M5	8	9.3	9.6	9.3	10.8	20.3								7
AS13□1F-U10/32-04	4	10-32UNF		9.3												
AS13□1F-M5-06	6	M5		11.6				21.4	20.6	31.8						
AS13□1F-U10/32-06	6	10-32UNF		11.6											13.5	
AS23□1F-01-23	3.2			8.4				24.4	17.5	30.9						17
AS23□1F-01-04	4			9.3	14.2	9.3	13.1	24.9	17.5	30.9						18
AS23□1F-01-06	6	1/8	12 (12.7)	11.6		10.9	14	26.9	22.9	36.3					13.5	
AS23□1F-01-08	8			15.2		12.9	16.2	30.9	28.2	40.8					18.5	21
AS23□1F-02-04	4			10.4		10.9	16.2	30.6	21.9	39.6					16	32
AS23□1F-02-06	6			12.8		12.9	18.4	34	25.2	42.1					17	33
AS23□1F-02-08	8			15.2		12.9	18.3	35.2	28.2	45.1					18.5	36
AS23□1F-02-10	10	1/4	17 (17.5)	18.5		12.9	20.2	38.7	31	47.9					21	40
AS33□1F-02-06	6			12.8		12.9	20.6	38.5	25.2	46.5					17	60
AS33□1F-02-08	8			15.2		12.9	20.6	39.7	28.2	49.5					18.5	63
AS33□1F-02-10	10			18.5	23	23	43.7	32.6	53.9						21	67
AS33□1F-02-12	12			20.9		16.2	23	44.9	34.4	55.7					22	69
AS33□1F-03-06	6			12.8		12.9	20.6	38.5	25.2	45					17	56
AS33□1F-03-08	8			15.2		12.9	20.6	39.7	28.2	48					18.5	59
AS33□1F-03-10	10	3/8	19	18.5		16.2	23	43.7	32.6	52.4					21	63
AS33□1F-03-12	12			20.9		16.2	23	44.9	34.4	54.2					22	65
AS43□1F-04-10	10			18.5		16.2	25.8	49.4	32.6	57.1					21	104
AS43□1F-04-12	12	1/2	24 (23.8)	21.7	28.6	19.4	26.8	52	36.3	60.8					22	106

Note 1) Les dimensions entre ( ) sont celles du filetage NPT  
Note 2) Dimensions de filetage de référence après taraudage

### En pouces

Modèle	ø ext. tube d	T	H <sup>(1)</sup>	D1	D2	D3	L1	L2	L3	L4	L5		A <sup>(2)</sup>		M1	Masse (g)
											MAXI	MINI	MAXI	MINI		
AS13□1F-M3-01	1/8"			8.4	7.2	7.2	10.1	17.9	17.6	28.3						4
AS13□1F-M3-03	5/32"	M3	5.5	9.3	7.2	7.2	10.1	18.3	17.9	28.6						5
AS13□1F-M5-01	1/8"	M5		8.4				19.8								
AS13□1F-U10/32-01	1/8"	10-32UNF		8.4				17.5	28.7							
AS13□1F-M5-03	5/32"	M5	8	9.3	9.6	9.3	10.8	20.3								7
AS13□1F-U10/32-03	5/32"	10-32UNF		9.3												
AS23□1F-01-01	1/8"			8.4				24.4	17.5	30.9						17
AS23□1F-01-03	5/32"			9.3	14.2	9.3	13.1	24.9	17.5	30.9						18
AS23□1F-01-05	3/16"	1/8	12 (12.7)	11.6		10.9	14	26.8	23.9	30.9					16.5	19
AS23□1F-01-07	1/4"			13.2		12.9	16.2	29.9	25.6	36.3					17	19
AS23□1F-01-09	5/16"			15.2		12.9	16.2	30.9	28.2	40.8					18.5	21
AS23□1F-02-03	5/32"			10.4		10.9	16.2	30.6	21.9	39.6					16	32
AS23□1F-02-05	3/16"			11.6		10.9	16.2	31.1	23.9	42.1					16.5	33
AS23□1F-02-07	1/4"			13.2	18.5		18.3	34.2	25.6	45.1					17	36
AS23□1F-02-09	5/16"	1/4	17 (17.5)	15.2		12.9	18.3	35.2	28.2	47.4					18.5	39
AS23□1F-02-11	3/8"			18.5		20.2	38.7	31	46.5						21	40
AS33□1F-02-07	1/4"			13.2		12.9	20.6	38.7	25.6	50					17	60
AS33□1F-02-09	5/16"			15.2	23	12.9	20.6	39.7	28.2	54.4					18.5	63
AS33□1F-02-11	3/8"			18.5		16.2	23	43.7	32.6	56.2					21	69
AS33□1F-03-07	1/4"			13.2		12.9	20.6	38.7	25.6	45					17	56
AS33□1F-03-09	5/16"	3/8	19	15.2	23	12.9	20.6	39.7	28.2	48					18.5	59
AS33□1F-03-11	3/8"			18.5		16.2	23	43.7	32.6	52.4					21	65
AS43□1F-04-11	3/8"			18.5		16.2	25.8	49.4	32.6	54.4					21	104
AS43□1F-04-13	1/2"	1/2	24 (23.8)	21.7	28.6	19.4	26.8	52	36.3	60.8					22	106

Note 1) Les dimensions entre ( ) sont celles du filetage NPT  
Note 2) Dimensions de filetage de référence après taraudage

### Version droite

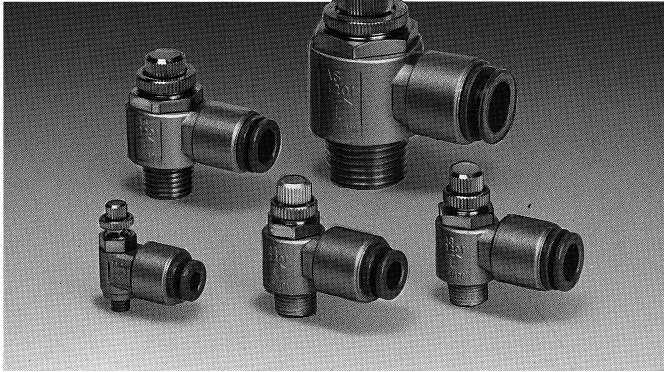
Catégorie	Modèle	Orifice	Réf.					
			Diam. ext. du tube					
			3.2	4	6	8	10	12
SAS31F1N	AS13 □1F-M3-□	M3	#1	#2	—	—	—	
	AS13 □1F-M5-□	M5	#3	#4	#5	—	—	
	AS23 □1F-01-□S	R(PT)1/8	#6	#7	#8	#9	—	
	AS23 □1F-02-□S	R(PT)1/4	—	#10	#11	#12	#13	
	AS33 □1F-03-□S	R(PT)3/8	—	—	#14	#15	#16	
	AS43 □1F-04-□S	R(PT)1/2	—	—	—	—	#18	

# Régleur de débit à raccords instantanés

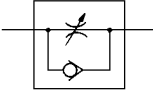
## Série AS

Corps métallique version équerre

RoHS



Symbole JIS

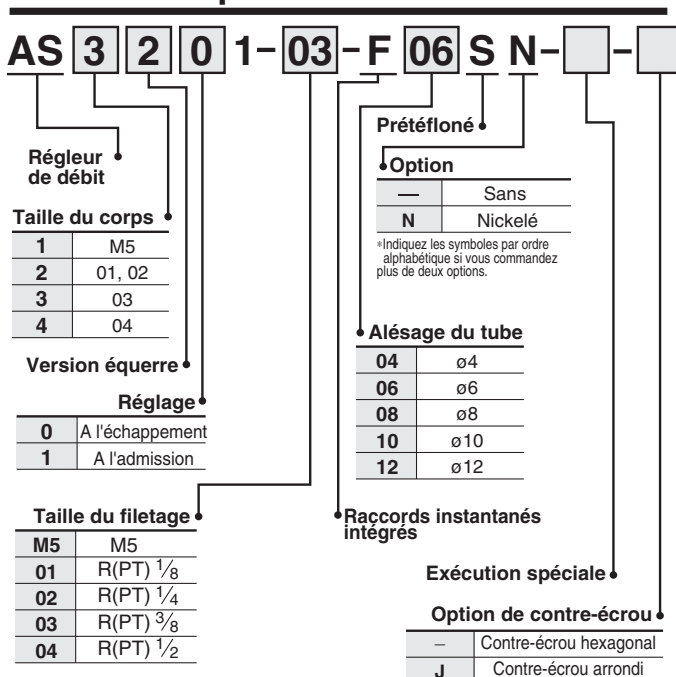


### Modèle

Modèle	Orifice	Diam. ext. du tube					Alésage compatible (mm)
		4	6	8	10	12	
AS12□1-M5	M5	●	●				6, 10, 16, 20
AS22□1-01	R(PT) 1/8		●	●			20, 25, 32
AS22□1-02	R(PT) 1/4		●	●			20, 25, 32, 40
AS32□1-03	R(PT) 3/8			●	●		40, 50, 63
AS42□1-04	R(PT) 1/2				●	●	63, 80, 100

Note 1) ●: le modèle nickelé est en standard.

### Pour passer commande



### Régleur de débit avec raccord intégré corps métallique

- Résine résistante aux flammes en standard. (UL standard V-0)

### Caractéristiques

Pression d'épreuve	1.5MPa
Pression d'utilisation maxi	1MPa
Pression d'utilisation mini	0.1MPa
Température d'utilisation	-5 à 60°C
Nombre de tours de la vis	10 tours (8 tours <sup>(1)</sup> )
Tubes utilisables	Nylon, polyamide, polyuréthane
Option	Contre-écrou, nickelé <sup>(2)</sup>

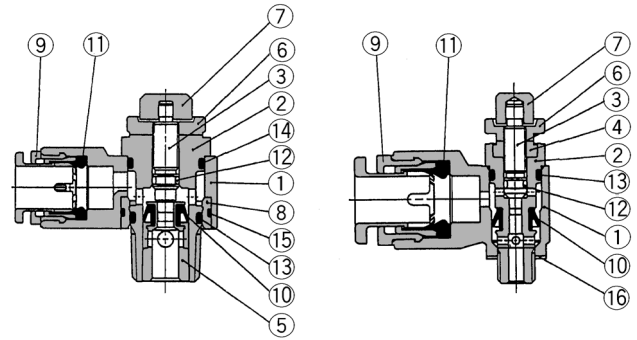
Différence visuelle entre le modèle de réglage à l'échappement /réglage à l'admission. Ils sont différenciés par le contre-écrou.

Le contre-écrou du modèle réglable à l'échappement est zingué chromé, alors que celui du modèle réglable à l'admission est zingué chromé noir.

Note 1) Orifice M5

Note 2) Toutes les pièces sont en laiton nickelé.

### Construction



### Nomenclature

Rep.	Désignation	Matière	Notes
①	Corps A	Alliage de zinc	Chromé
②	Corps B	Laiton	Nickelé
③	Vis	Laiton	Nickelé
④	entretoise	Laiton	M5: nickelé
⑤	Siège	Laiton	(1)
⑥	Contre-écrou	Acier	Zingué chromé(2)
⑦	Bouton de réglage	Laiton	Nickelé
⑧	Coussinet	PBT	
⑨	Collerette	POM/acier inox	
⑩	Joint en U	NBR	
⑪	Joint	NBR	
⑫	Joint torique	NBR	
⑬	Joint torique	NBR	
⑭	Joint torique	NBR	
⑮	Joint torique	NBR	
⑯	Joint	NBR/acier inox	Orifice M5 uniq.

Note 1) "AS2□□1": nickelé

Note 2) Réglage à l'admission: zingué chromé noir

# Série AS

## Exécution spéciale

**1** Lubrifiant : vaseline

**X12**

Ex.) AS1201-M5-F04-X12

**2** Sans graisse (Joint : revêtement Viton) +  
Régleur de débit (Sans clapet antiretour)

**X21**

Ex.) AS1201-M5-F04-X21

**3** Régleur de débit (Sans clapet antiretour)

**X214**

Ex.) AS1201-M5-F04-X214

Note 1) N'est pas sans particules

Note 2) Le régleur de débit n'est pas compatible avec la référence du modèle avec réglage échappement.

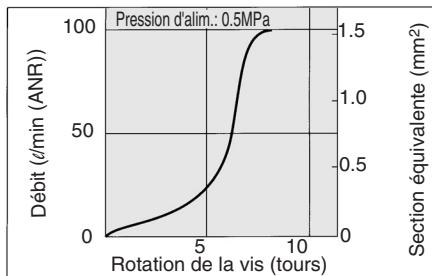
Note) Le régleur de débit n'est pas compatible avec la référence du modèle avec réglage échappement.

## Débit/Section équivalente

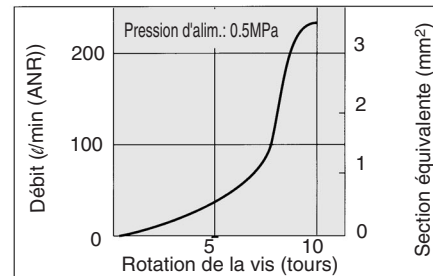
Modèle		AS12□1-M5	AS22□1-01	AS22□1-02		AS32□1-03		AS42□1-04	
Diam. ext. du tube		ø4, ø6	ø6, ø8	ø6	ø8	ø8	ø10	ø10	ø12
Débit réglé (à plein passage)	Débit (l/min (ANR))	100	230	390	460	790	920	1580	1710
	Section équivalente (mm <sup>2</sup> )	1.5	3.5	6	7	12	14	24	26

## Vis de réglage d'amortissement/Caractéristiques du débit

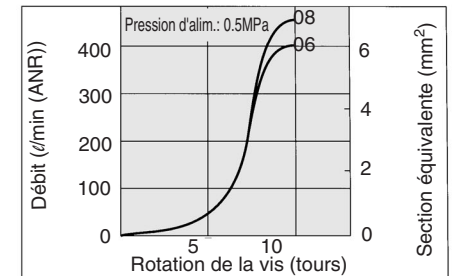
AS12□1



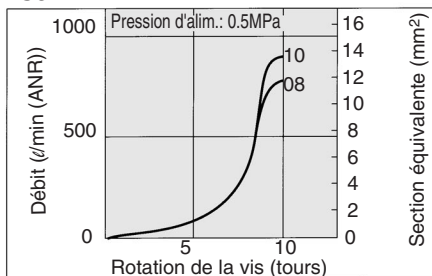
AS22□1-01



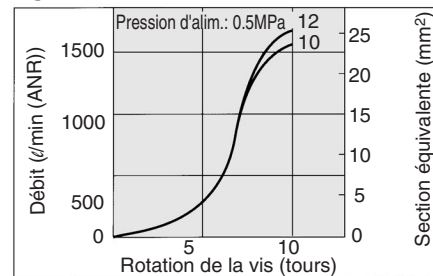
AS22□1-02



AS32□1

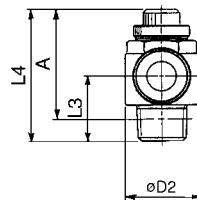
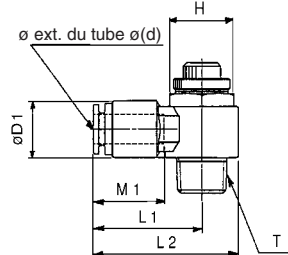


AS42□1

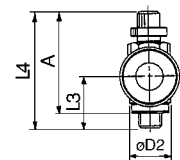
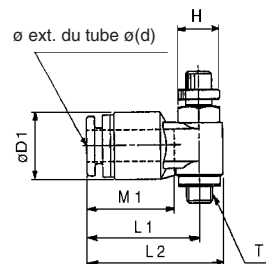


## Dimensions

(Cotes sur plats)



(Cotes sur plats)



Modèle	ø ext. du tube	T	H	D1	D2	L1	L2	L3	L4		A <sup>(1)</sup>		M1	Masse (g)
									MAXI	MINI	MAXI	MINI		
AS12□1-M5-F04	4	M5	8	13	9	21	25.5	11.2	28.3	25.5	25	22.2	16	12.7
AS12□1-M5-F06	6					21.5	26						17	12.5
AS22□1-01-F06S	6	R (PT) 1/8	12	15.5	14.6	26.6	33.9	14.7	35.5	30.5	32.4	27.4	17	33.7
AS22□1-01-F08S	8												18.5	30.7
AS22□1-02-F06S	6	R (PT) 1/4	17	15.5	19.5	28.7	38.5	17.7	40.3	35.3	34.8	29.8	17	56.3
AS22□1-02-F08S	8												18.5	52.1
AS32□1-03-F08S	8	R (PT) 3/8	19	18.2	24.3	32.7	44.9	20.1	45.8	40.8	40.6	35.6	18.5	92.9
AS32□1-03-F10S	10					33.3	45.5						21	87.6
AS42□1-04-F10S	10	R (PT) 1/2	24	22.3	28.5	36.1	50.4	25.5	54.7	49.7	47.4	42.4	21	153.8
AS42□1-04-F12S	12												22	145.5

Note 1) Dimensions de référence du filetage M5, R (PT) après taraudage



# Régleur de débit à raccords instantanés

## Série AS

Version en ligne

RoHS

### Temps et coût de l'installation réduits

Encombrement réduit et nouveau design. La Section équivalente est plus large que sur le modèle antérieur.

### Compatibles aux tubes en pouces

- **Dimensions en mm** (colerette: blanc)  
ø3,2, ø4, ø6, ø8, ø10, ø12
- **Dimensions en pouces** (colerette: orange)  
ø1/8", ø5/32", ø3/16", ø1/4", ø5/16", ø3/8", ø1/2"

### Pression d'utilisation 1MPa maxi

### Matière de tube utilisable

Nylon, polyamide et polyuréthane

### Les circlips empêchent le détachement accidentel des vis

### En option: contre-écrou, nickelé

### Le nombre de tours de vis a été augmenté (de 8 à 10 tours)

Le nombre plus élevé de tours de vis (de 8 à 10) permet une régulation plus aisée à une vitesse plus faible.

Version en ligne



#### Indicación de la dirección del caudal



### Modèle

Modèle	Diam. ext. du tube												Alésage compatible (mm)		
	Dimensions en mm						Dimensions en pouces								
	3.2	4	6	8	10	12	1/8"	5/32"	3/16"	1/4"	5/16"	3/8"		1/2"	
AS1001F	●	●	●				●	●							6, 10, 16, 20
AS2001F		●	●				●	●	●						20, 25, 32
AS2051F			●	●				●	●	●					20, 25, 32, 40
AS3001F			●	●	●	●			●	●	●				40, 50, 63
AS4001F					●	●						●	●		63, 80, 100

Note) ●: Le modèle nickelé est en standard.

### Caractéristiques

Pression d'épreuve	1.5 MPa
Pression d'utilisation maxi	1 MPa
Pression d'utilisation mini	0.1 MPa
Température d'utilisation	-5 à 60 °C (sans eau)
Nombre de tours de la vis	10 tours (8 tours <sup>(1)</sup> )
Tubes utilisables <sup>(2)</sup>	Nylon, polyamide, polyuréthane
Option	Contre-écrou, nickelé <sup>(3)</sup>

Note 1) AS1001F

Note 2) Surveillez la pression d'utilisation maxi lorsque le polyamide ou le polyuréthane sont utilisés. (Reportez-vous aux p. 7-146 à -147 pour plus d'informations).

Note 3) Toutes les pièces en laiton sont nickelées.

### Débit d'air/Section équivalente

Modèle	AS1001F	AS2001F	AS2051F	AS3001F	AS4001F						
ø ext. tube utilisable	En mm	ø3,2, ø4, ø6	ø4	ø6	ø6	ø8	ø6	ø8	ø10, ø12	ø10	ø12
	En pouces	ø1/8", ø5/32"	ø5/32"	ø3/16", ø1/4"	ø3/16"	ø1/4, ø5/16"	ø1/4	ø5/16"	ø3/8"	ø3/8"	ø1/2"
Débit régulé (à plein passage)	Débit d'air (l/min (ANR))	100	130	230	290	460	420	660	920	1050	1390
	Section équivalente (mm <sup>2</sup> )	1.5	2	3.5	4.5	7	6.5	10	14	16	21

Note) Pression d'alimentation: 0.5 MPa, température: 20 °C.

## Pour passer commande

AS 400 1F — 12 K

#### Taille du corps

100	M5
200	1/8
205	1/4
300	3/8
400	1/2

Avec raccords instantanés

#### Option\*

-	Sans
K	Contre-écrou
N	Nickelé

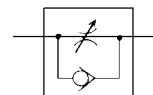
\*Indiquez les symboles par ordre alphabétique si vous commandez plus de deux options.

#### Diam. ext. du tube utilisable

En mm	En pouces
23	ø3.2*
04	ø4
06	ø6
08	ø8
10	ø10
12	ø12
01	ø1/8"
03	ø5/32"
05	ø3/16"
07	ø1/4"
09	ø5/16"
11	ø3/8"
13	ø1/2"

\*Utilisez un raccord ø1/8".

Symbole JIS

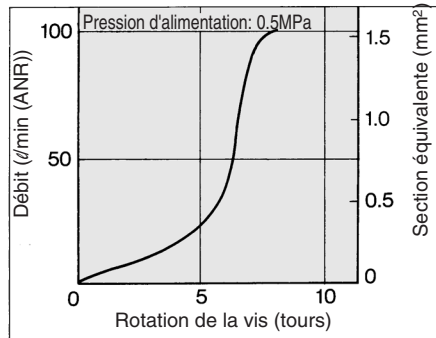




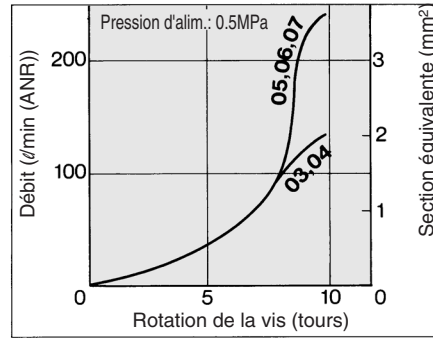
# Série AS

## Vis de réglage d'amortissement/Caractéristiques du débit

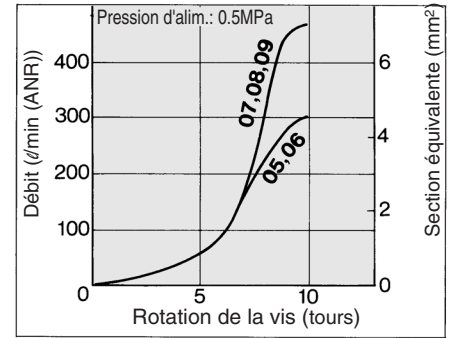
**AS1001F**



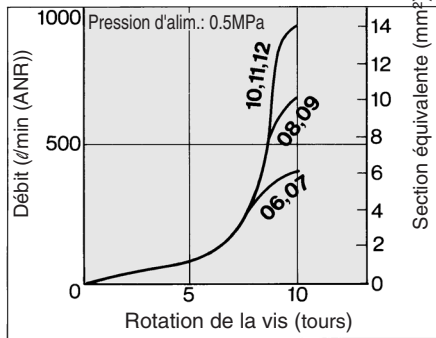
**AS2001F**



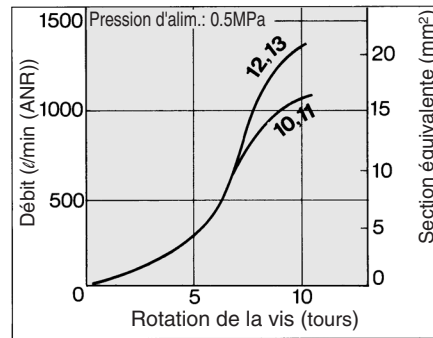
**AS2051F**



**AS3001F**

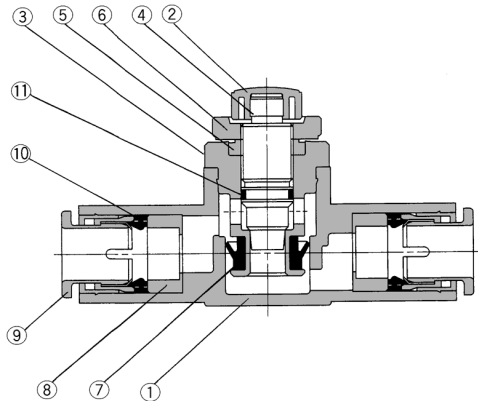


**AS4001F**



# Avec raccords instantanés: Version en ligne **Série AS**

## Construction

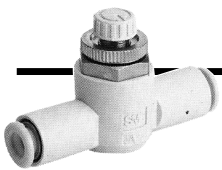


### Nomenclature

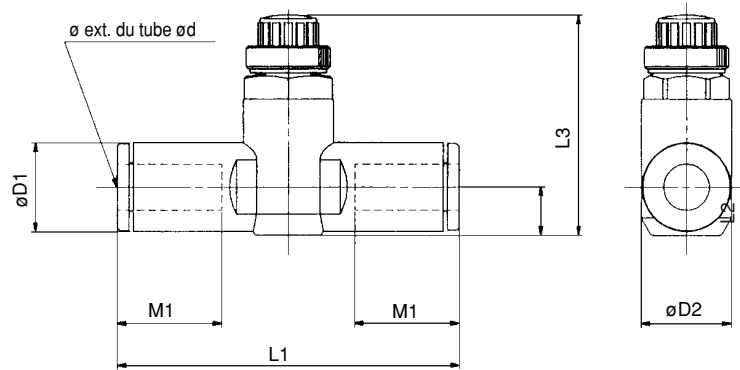
Rep.	Désignation	Matière	Note
①	Corps A	PBT	
②	Bouton de réglage	PBT	
③	Corps B	Laiton	Nickelé
④	Vis	Laiton	Nickelé
⑤	Entretoise	Laiton	Nickelé
⑥	Contre-écrou	Laiton <sup>(1)</sup>	Nickelé
⑦	Joint en U	NBR	
⑧	Entretoise	Laiton <sup>(2)</sup>	
⑨	Collerette	POM, acier inox	
⑩	Joint	NBR	
⑪	Joint torique	NBR	

Note 1) AS2 □□1F: acier

Note 2) ø3.2, ø4, ø6, ø1/8", ø5/32" (excepté pour AS3001F-006): POM



## Version en ligne



### En mm

Modèle	ø ext. tube d	D1	D2	L1	L2	L3		M1	Masse (g)
						MAXI	MINI		
AS1001F-23	3.2	8.4	10	38.0	4.5	23.5	20.7	12.7	6
AS1001F-04	4	9.3		39.2	5.2	24.2	21.4	7	
AS1001F-06	6	11.6		40.7	6.2	25.2	22.4	13.5	8
AS2001F-04	4	9.3	11.8	40.7	5.2	32.6	27.6	12.7	12
AS2001F-06	6	11.6		44.8	6.3	33.7	28.7	13.5	13
AS2051F-06	6	12.8	14.8	53.2	6.7	35.2	30.2	17	26
AS2051F-08	8	15.2		59.8	8.1	36.5	31.5	18	31
AS3001F-06	6	12.8	19.8	59	7.4	38.3	33.3	17	18
AS3001F-08	8	15.2		64.4	8.2	39.1	34.1	18	21
AS3001F-10	10	18.5		71.6	9.8	40.6	35.6	21	32
AS3001F-12	12	20.9	26.5	76	11	41.8	36.8	22	33
AS4001F-10	10	18.5		51.1	11.3	43.6	38.6	21	36
AS4001F-12	12	20.9	52.1	11.3	44.6	39.6	22	40	

### En pouces

Modèle	ø ext. tube d	D1	D2	L1	L2	L3		M1	Masse (g)
						MAXI	MINI		
AS1001F-01	1/8"	8.4	10	38	4.5	23.5	20.7	12.7	6
AS1001F-03	5/32"	9.3		39.2	5.2	24.2	21.4	7	
AS2001F-03	5/32"	9.3	11.8	40.7	5.2	32.6	27.6	12.7	12
AS2001F-05	3/16"	11.4		50	6.2	33.6	28.6	16.5	18
AS2001F-07	1/4"	13.2	14.8	52.2	7.1	34.5	29.5	17	21
AS2051F-05	3/16"	11.4		52.2	6.2	34.6	29.6	16.5	24
AS2051F-07	1/4"	13.2	19.8	54.4	7.1	35.5	30.5	17	26
AS2051F-09	5/16"	15.2		59.8	8.1	36.5	31.5	18	31
AS3001F-07	1/4"	13.2	19.8	59	7.4	38.3	33.3	17	42
AS3001F-09	5/16"	15.2		64.4	8.2	39.1	34.1	18	46
AS3001F-11	3/8"	17.9	26.5	70.8	9.5	40.3	35.3	21	53
AS4001F-11	3/8"	17.9		76.9	10.3	51	43.5	21	97
AS4001F-13	1/2"	21.7	83.1	11.6	52.4	44.9	22	106	

## Version en ligne

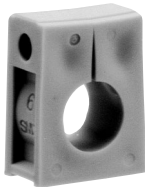
Catégorie	Modèle	Réf.					
		Diam. ext. du tube					
		3.2	4	6	8	10	12
SAS01F1N	AS1001F-□	#1	#2	#3	—	—	—
	AS2001F-□	—	#4	#5	—	—	—
	AS2051F-□	—	—	#6	#7	—	—
	AS3001F-□	—	—	#8	#9	#10	#11
	AS4001F-□	—	—	—	—	#12	#13

# Support Série **TMH**

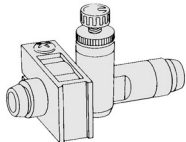
RoHS

Support afin de fixer le régleur de débit (version en ligne) avec raccord instantané.

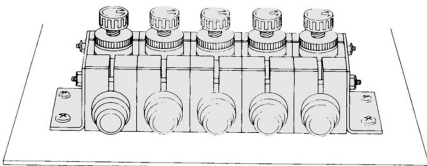
Fixation universelle



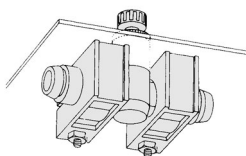
Le support peut être utilisé pour fixer une seule pièce.



Adaptable à une application avec embase.<sup>(1)</sup>



Montage possible sur panneau.



## Caractéristiques

Température d'utilisation	-20 à 60°C
Matière	Polypropylène
Couleur	Blanc

Accessoire: vis Phillips pour fixation (zingué chromé noir).

Modèle		Taille (nominale X hauteur)	Pièce
En mm	En pouces		
TMH-23J	TMH-01J	M3 X 15	1
TMH-04J	TMH-03J		
TMH-06J	TMH-05	M3 X 20	
TMH-06	TMH-07	M4 X 25	
TMH-08	TMH-09		
TMH-10	TMH-11	M4 X 35	
TMH-12	TMH-13		

## Compatibilité du régleur de débit en ligne et du support

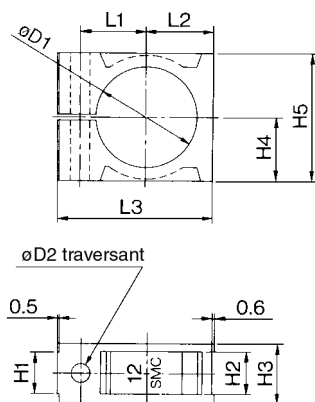
### En mm

Alésage du tube	Tube utilisable					
	23	04	06	08	10	12
Taille du corps	ø3.2	ø4	ø6	ø8	ø10	ø12
AS1001F	TMH-23J	TMH-04J	TMH-06J			
AS2001F						
AS2051F			TMH-06	TMH-08		
AS3001F						TMH-10
AS4001F						

### En pouces

Alésage du tube	Tube utilisable						
	01	03	05	07	09	11	13
Taille du corps	ø1/8"	ø5/32"	ø3/16"	ø1/4"	ø5/16"	ø3/8"	ø1/2"
AS1001F	TMH-01J	TMH-03J					
AS2001F							
AS2051F			TMH-05	TMH-07			
AS3001F					TMH-09		
AS4001F						TMH-11	TMH-13

## Dimensions



Modèle		øD1	øD2	H1	H2	H3	H4	H5	L1	L2	L3	Symbole
En mm	En pouces											
TMH-23J	TMH-01J	8.4	3.3	4.5	4.6	7.5	6	12	7.2	6.6	18	1/8J
TMH-04J	TMH-03J	9.3		1/32J								
—	TMH-05	11.7	3.3	6.3	6.4	9.3	7.7	15.4	8.5	8.3	21	3/16
TMH-06J	—	11.6		6								
—	TMH-07	13.1	4.3	7.1	7.2	11	10	20	11	10.6	26.5	1/4
TMH-08	TMH-09	15.5		8								
TMH-10	—	18.5	4.3	9.5	9.6	14	14	28	14.2	14.6	34	5/16
—	TMH-11	18.8										10
TMH-12	—	21.2	4.3	9.5	9.6	14	14	28	14.2	14.6	34	3/8
—	TMH-13	22										12
												1/2

Note 1) La fixation n'est pas disponible. C'est un exemple d'application.

# Double régleur de débit à raccords instantanés

## Série ASD

RoHS

Réglage du débit dans les deux sens.  
Orientation du raccord sur 360°.  
Un réglage de la vitesse constant  
peut être effectué même avec des  
fluctuations de charge.



### Modèle

Modèle	Orifice	Diam. ext. du tube													
		En mm					En pouces								
		ø4	ø6	ø8	ø10	ø12	ø1/8"	ø5/32"	ø3/16"	ø1/4"	ø5/16"	ø3/8"			
ASD230F-M5	M5	●	●												
ASD330F-01	R(PT)1/8		●	●											
ASD430F-02	R(PT)1/4		●	●	●										
ASD530F-02	R(PT)1/4		●	●	●	●									
ASD530F-03	R(PT)3/8		●	●	●	●									
ASD630F-04	R(PT)1/2				●	●									
ASD230F-U10/32	10-32 UNF					●	●	●							
ASD330F-N01	NPT1/8								●	●	●				
ASD430F-N02	NPT1/4									●	●	●			
ASD530F-N02	NPT1/4									●	●	●			
ASD530F-N03	NPT3/8									●	●	●			
ASD630F-N04	NPT1/2											●			

### Caractéristiques

Pression d'épreuve	1.5MPa
Pression d'utilisation maxi	1MPa
Pression d'utilisation mini	0.1MPa
Température d'utilisation	-5 à 60°C (sans eau)
Cycles de rotation de la vis	10 tours (8 tours <sup>(1)</sup> )
Matière du tube <sup>(2)</sup>	Nylon, polyamide, polyuréthane
Option	Contre-écrou



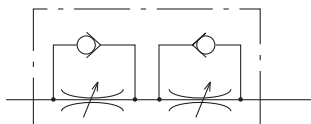
Note 1) Dans le cas de ASD230F.

Note 2) Surveiller la pression d'utilisation maximale lors de l'utilisation des tubes en polyamide souple ou polyuréthane.

Note 3) Toutes les pièces en laiton sont nickelées.

Le contre-écrou du modèle réglable à l'échappement est zingué chromé, alors que celui du modèle réglable à l'admission est zingué chromé noir.

### Symbole JIS



### Indication du sens du débit sur le corps

	Réglage à l'échap.	Réglage à l'admis.
Symbole		
Symbole JIS		

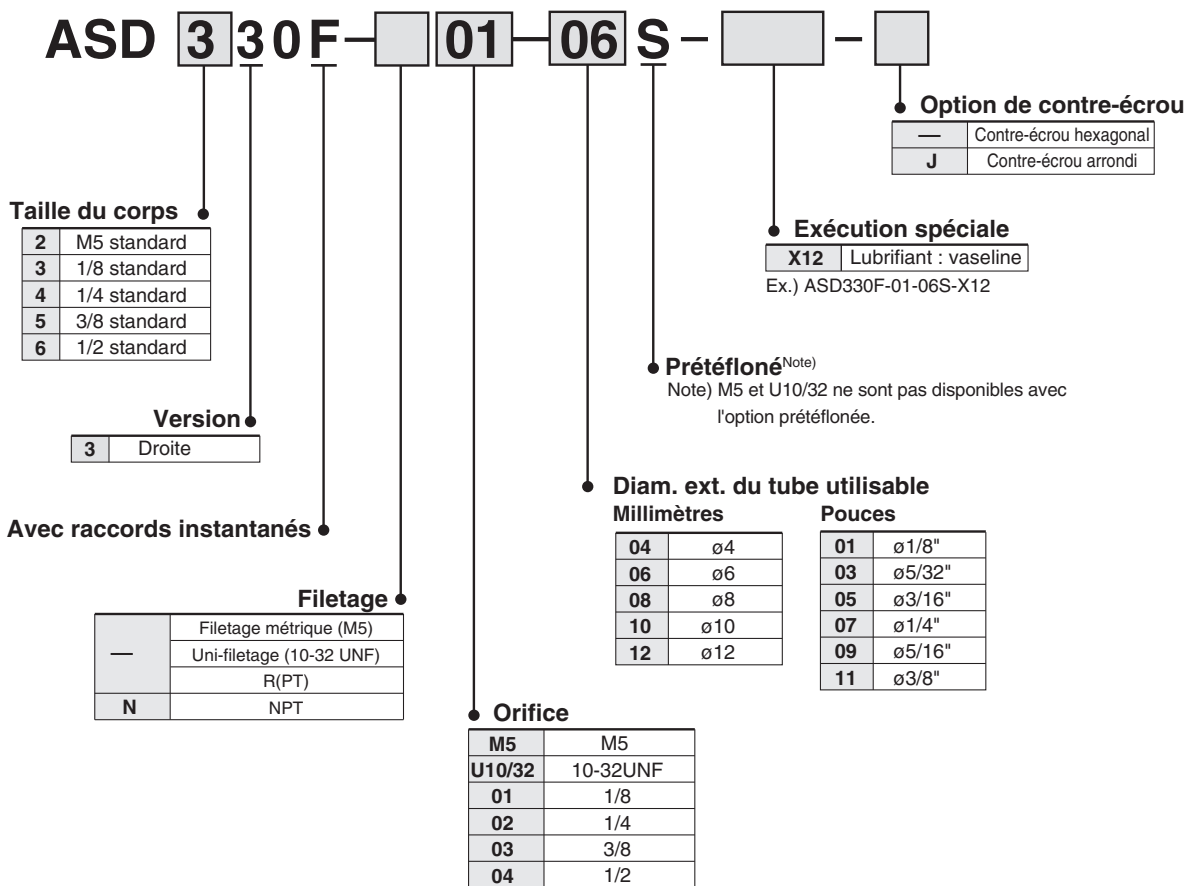
### Débit d'air/Section équivalente

Modèle	ASD230F	ASD330F	ASD430F		ASD530F			ASD630F		
			ø6	ø8, ø10	ø6	ø8	ø10, ø12	ø10	ø12	
Diam. ext. du tube	En mm	ø4, ø6	ø6, ø8	ø6	ø8, ø10	ø6	ø8	ø10, ø12	ø10	ø12
	En pouces	ø1/8" ø5/32"	ø3/16" ø1/4"	-	ø1/4" ø5/16" ø3/8"	ø1/4"	ø5/16"	ø3/8"	-	ø3/8"
Débit régulé (à plein passage)	Débit d'air (l/min)(ANR))	75	175	295	350	500	600	700	1200	1300
	Section équivalente (mm <sup>2</sup> )	1.1	2.7	4.5	5.3	7.6	9.1	10.7	18.3	19.8



Note 1) Pression d'utilisation maxi 0.5MPa, température: 20°C

## Pour passer commande



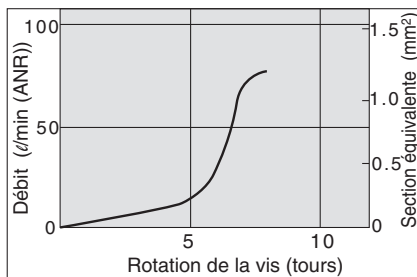
## Exécution spéciale

**1** Lubrifiant : vaseline

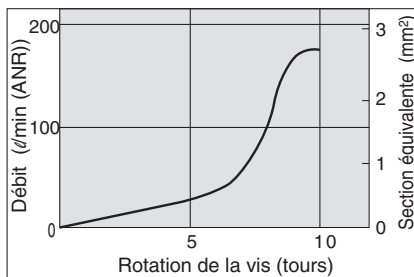
**X12**

## Vis de réglage d'amortissement/Caractéristiques du débit

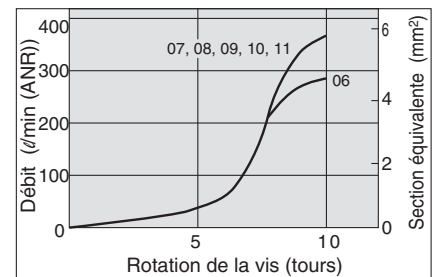
**ASD230F**



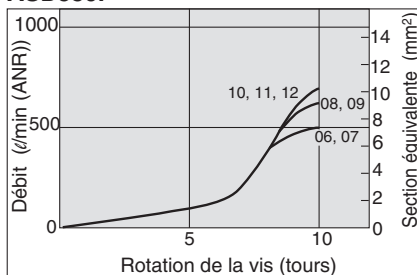
**ASD330F**



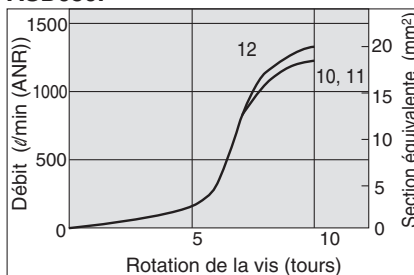
**ASD430F**



**ASD530F**



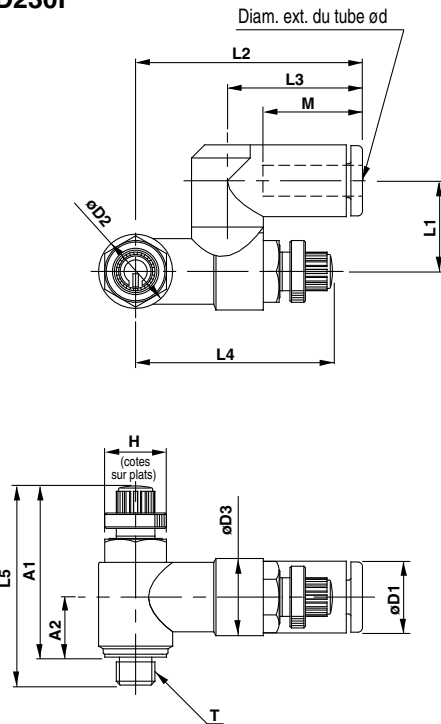
**ASD630F**



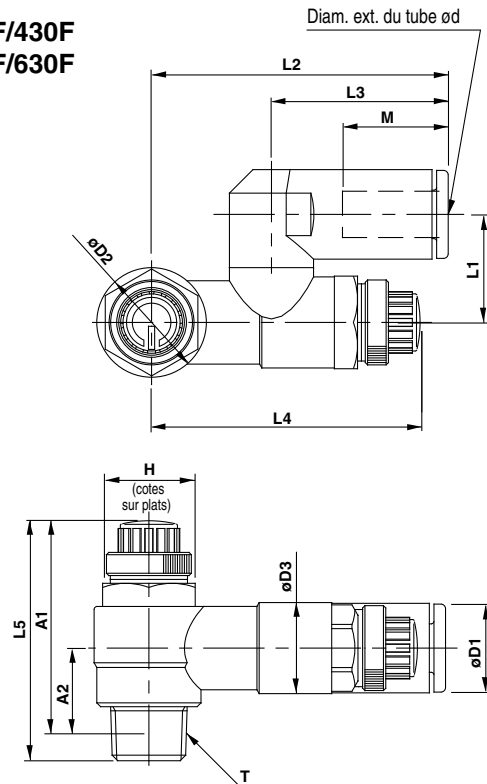
# Double régleur de débit avec raccords instantanés *Série ASD*

## Dimensions/mm

**ASD230F**



**ASD330F/430F  
ASD530F/630F**



## En mm

Modèle	d	T	H	D1	D2	D3	L1	L2	L3	L4		L5		A1*		A2*	M	Masse (g)
										MAXI	MINI	MAXI	MINI	MAXI	MINI			
ASD230F-M5-04	4	M5	8	9.3	9.6	10	11.7	29.4	17.5	28.3	25.5	28.6	25.8	25	22.2	7.8	12.9	12
ASD230F-M5-06	6			11.6				20.6	13.7								13	
ASD330F-01-06S	6	R(PT)1/8	12	11.6	14.2	11.8	14	38.5	22.9	39.6	34.6	35.2	30.2	32.1	27.1	10.6	13.7	29
ASD330F-01-08S	8			15.2				33.9	18.5								31	
ASD430F-02-06S	6	R(PT)1/4	17	12.8	18.5	15	18	43.5	25.2	41.7	36.7	39.9	34.9	34.4	29.4	11	17	53
ASD430F-02-08S	8			15.2				28.2	18.5								55	
ASD430F-02-10S	10			18.5				31	21								58	
ASD530F-02-06S	6	R(PT)1/4	19	12.8	23	19.8	20.3	48.3	25.2	46.9	41.9	48.3	43.3	42.8	37.8	15.4	17	74
ASD530F-02-08S	8			15.2				28.2	18.5								76	
ASD530F-02-10S	10			18.5			32.6	21	80									
ASD530F-02-12S	12			20.9			34.4	22	83									
ASD530F-03-06S	6	R(PT)3/8	19	12.8	23	19.8	20.3	48.3	25.2	46.9	41.9	45.4	40.4	40	35	14	17	74
ASD530F-03-08S	8			15.2				28.2	18.5								93	
ASD530F-03-10S	10			18.5			32.6	21	98									
ASD530F-03-12S	12			20.9			34.4	22	101									
ASD630F-04-10S	10	R(PT)1/2	24	18.5	28.6	26.5	25.9	64.3	32.6	64.8	57.3	56.7	49.2	49.6	42.1	18.6	21	177
ASD630F-04-12S	12			20.9				34.4	22								179	

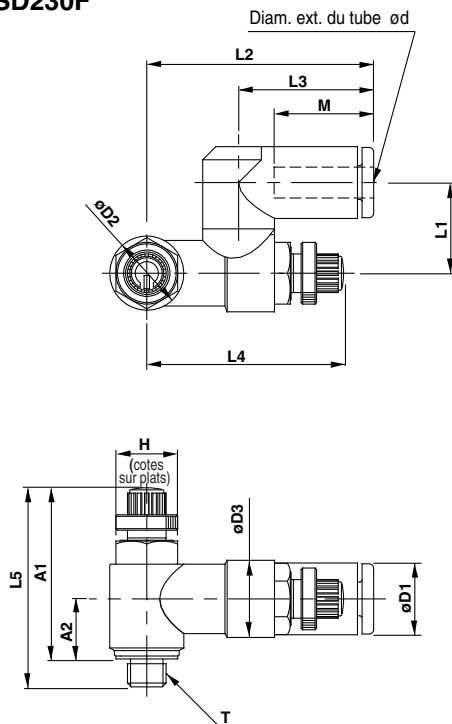
\*Dimensions de référence du filetage M5, R(PT) après taraudage.



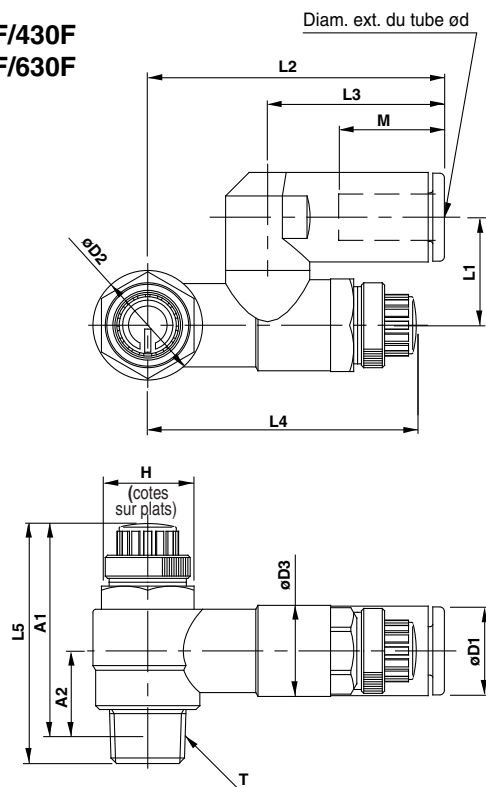
# Série ASD

## Dimensions/pouces

ASD230F



ASD330F/430F  
ASD530F/630F



## Pouces

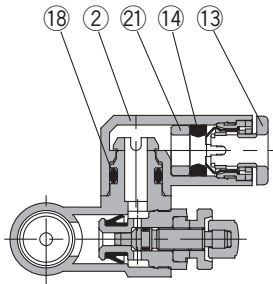
Modèle	d	T	H	D1	D2	D3	L1	L2	L3	L4		L5		A1*		A2*	M	Masse (g)							
										MAXI	MINI	MAXI	MINI	MAXI	MINI										
ASD230F-U10/32-01	1/8"	10-32 UNF	8	8.4	9.6	10	11.7	29.4	17.5	28.3	25.5	28.6	25.8	25	22.2	7.8	12.9	12							
ASD230F-U10/32-03	5/32"			9.3																					
ASD330F-N01-05S	3/16"	NPT1/8	12.7	11.6	14.2	11.8	14	39.5	23.9	39.6	34.6	35.2	30.2	32	27	10.6	16.5	30							
ASD330F-N01-07S	1/4"			13.2			42.2	25.6	38.9									33.9	35.2	30.2	32	27	10.6	17	31
ASD330F-N01-09S	5/16"			15.2			44.8	28.2	38.9									33.9	35.2	30.2	32	27	10.6	18.5	31
ASD430F-N02-07S	1/4"	NPT1/4	17.5	13.2	18.5	15	18	43.9	25.6	41.7	36.7	39.9	34.9	34.6	29.6	11	17	55							
ASD430F-N02-09S	5/16"			15.2			46.5	28.2	41.7									36.7	39.9	34.9	34.6	29.6	11	18.5	62
ASD430F-N02-11S	3/8"			18.5			49.3	31	41.7									36.7	39.9	34.9	34.6	29.6	11	21	62
ASD530F-N02-07S	1/4"	NPT1/4	19	13.2	23	19.8	20.3	48.7	25.6	46.9	41.9	48.3	43.3	43	38	15.4	17	76							
ASD530F-N02-09S	5/16"			15.2			51.3	28.2	46.9									41.9	48.3	43.3	43	38	15.4	18.5	84
ASD530F-N02-11S	3/8"			18.5			54.1	32.6	46.9									41.9	48.3	43.3	43	38	15.4	21	84
ASD530F-N03-07S	1/4"	NPT3/8	19	13.2	23	19.8	20.3	48.7	25.6	46.9	41.9	45.4	40.4	40.3	35.3	14	17	93							
ASD530F-N03-09S	5/16"			15.2			51.3	28.2	46.9									41.9	45.4	40.4	40.3	35.3	14	18.5	102
ASD530F-N03-11S	3/8"			18.5			54.1	32.6	46.9									41.9	45.4	40.4	40.3	35.3	14	21	102
ASD630F-N04-11S	3/8"	NPT1/2	23.8	18.5	28.6	26.5	25.9	64.3	32.6	64.8	57.3	56.7	49.2	49.6	42.1	18.6	21	180							

\*Dimensions de référence du filetage M5, R(PT) après taraudage

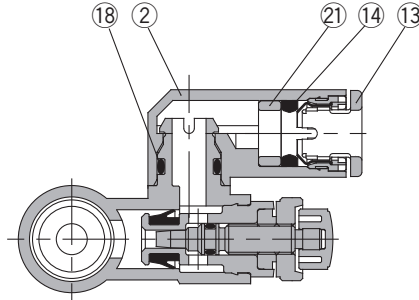
# Double régulateur de débit avec raccords instantanés *Série ASD*

## Construction

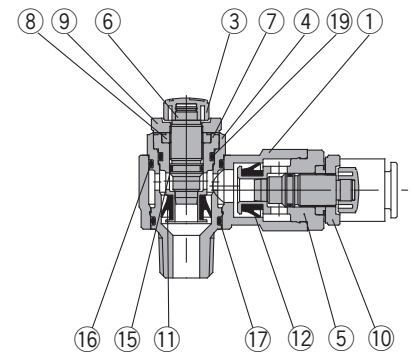
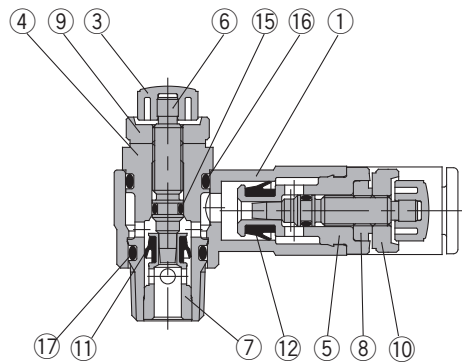
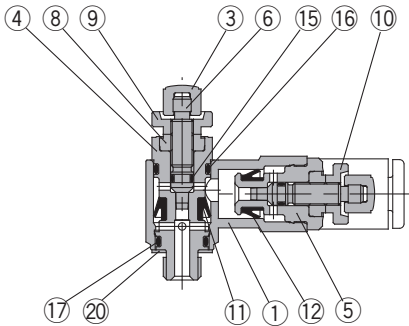
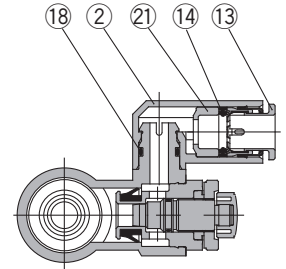
**ASD230F**



**ASD330F/430F  
ASD530F/630F**



**ASD530F-02**




### Nomenclature

Rep.	Désignation	Matière	Remarques
①	Corps A	PBT	
②	Corps coudé	PBT	
③	Bouton de réglage	PBT	
④	Corps B	Laiton	Nickelé
⑤	Corps B	Laiton	Nickelé
⑥	Vis	Laiton	Nickelé
⑦	Siège	Laiton	Nickelé
⑧	Entretoise	Laiton	Nickelé
⑨	Contre-écrou	Laiton <sup>(3)</sup>	Nickelé
⑩	Contre-écrou	Laiton <sup>(3)</sup>	Zingué chromé noir

### Nomenclature

Rep.	Désignation	Matière	Remarques
⑪	Joint en U	HNBR	
⑫	Joint en U	HNBR	
⑬	Collerette	—	
⑭	Joint	NBR	
⑮	Joint torique	NBR	
⑯	Joint torique	NBR	
⑰	Joint torique	NBR	
⑱	Joint torique	NBR	
⑳	Joint	Acier inox, NBR	ASD230F uniq.
㉑	Entretoise	—	

 Note 1) ASD330 F et 430F: acier

# Régleur de débit standard

# Série AS

Corps métallique version équerre

RoHS

## Temps et coût de l'installation réduits

Montage direct sur le vérin sans utiliser de raccord. Ce modèle se visse directement.

## Orientation à 360°

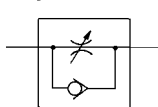
Libre positionnement du raccordement.

La vitesse peut être réglée de manière précise même à faible vitesse.

Une régulation constante de la vitesse est possible. Les circlips empêchent le détachement accidentel des vis



Symbole JIS



## Caractéristiques

Caractéristiques	Modèle								
	AS1200-M3	AS1400-M3	AS12□0-M5	AS12□0-U10/32	AS22□0-01	AS22□0-02	AS32□0-03	AS42□0-04	
Orifice	M3		M5	10-32UNF	1/8	1/4	3/8	1/2	
Alésages compatibles (mm)	2.5, 4, 6		6, 10, 15, 20, 25		20, 25, 32, 40		32, 40, 50, 63		
Pression d'épreuve	1.05MPa			1.5MPa					
Pression d'utilisation maxi	0.7MPa			1MPa					
Pression d'utilisation mini	0.1MPa			0.1MPa					
Température d'utilisation	-5 à 60°C (sans eau)								
Nombre de tours de la vis	10 tours		8 tours		10 tours				
Option	—		Contre-écrou hexagonal		Joint, Contre-écrou hexagonal, nickelé				
Masse (g)	3	6	10		29	64	106	181	
Débit réglé (à plein passage)	Débit d'air (l/min (ANR))		20		105	230	460	920	1700
	Section équivalente (mm <sup>2</sup> )		0.3		1.6	3.5	7	14	26

Note 1) Pression d'alimentation: 0.5MPa. température: 20°C.

Note 2) Le modèle de réglage à l'admission sur AS1200-M3, AS1400-M3 n'est pas disponible.

Note 3) Différence visuelle entre le modèle de réglage à l'échappement /réglage à l'admission.

Ils sont différenciés par le contre-écrou. Le modèle de réglage à l'échappement est zingué chromé, alors que le modèle de réglage à l'admission est zingué chromé noir.

Note 4) AS12□0, AS1400, AS22□0: Les pièces en laiton sont en laiton nickelé, en standard (caractéristiques N)

## Pour passer commande

AS 2 2 0 0 — 01 S — —

### Taille du corps

1	M3, M5
2	1/8, 1/4
3	3/8
4	1/2

### Type

2	Fixation intégrée coudé
4	Fixation intégrée coudé plat

### Réglage

0	A l'échappement
1	A l'admission

### Filetage

Symbole	Côté vérin	Côté tube
—	R(PT)	Rc(PT)
	Filetage métrique (M3, M5)	
	Uni-filetage (10-32UNF)	
N	NPT	
F	G*	

\* Le filetage est de type R

### Exécution spéciale

### Option de contre-écrou

—	Contre-écrou hexagonal
J	Contre-écrou arrondi

### Options

—	Sans
S	Prétéflonné
N	Nickelé (AS42□0 uniquement)

\*Indiquez les symboles par ordre alphabétique si vous commandez plus de deux options.

### Orifice

Symbole	Orifice	Modèle
M3	M3	AS1200-M3 AS1400-M3
M5	M5	AS12□0-M5
U10/32	10-32UNF	AS12□0-U10/32
01	1/8	AS22□0-01
02	1/4	AS22□0-02
03	3/8	AS32□0-03
04	1/2	AS42□0-04

# Standard: Version équerre corps métallique *Série AS*

## Exécution spéciale

**1** Lubrifiant : vaseline **X12**

Ex.) AS2200-01-X12

**2** Sans graisse (Joint : revêtement Viton) +  
Régleur de débit (Sans clapet antiretour) **X21**

Ex.) AS2200-01-X21

Note 1) N'est pas sans particules

Note 2) Le régleur de débit n'est pas compatible avec la référence du modèle avec réglage échappement.

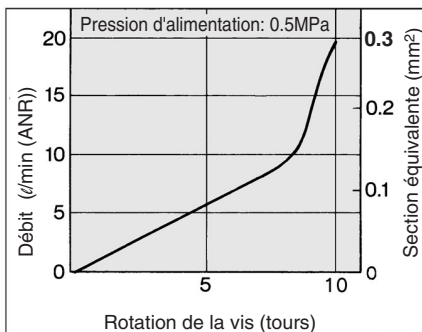
**3** Régleur de débit (Sans clapet antiretour) **X214**

Ex.) AS2200-01-X214

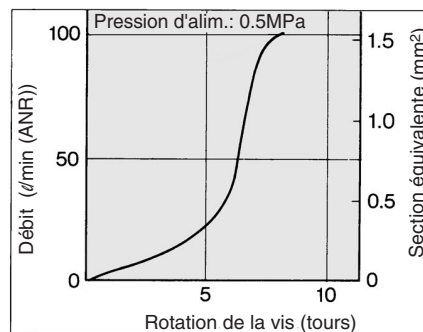
Note) Le régleur de débit n'est pas compatible avec la référence du modèle avec réglage échappement.

## Vis de réglage d'amortissement/Caractéristiques du débit

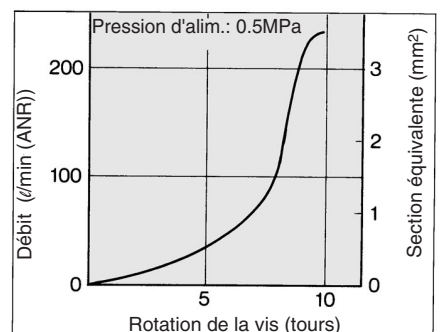
AS1200-M3, AS1400-M3



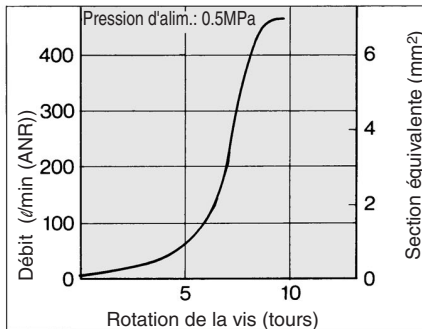
AS12□0-M5, AS12□0-U10/32



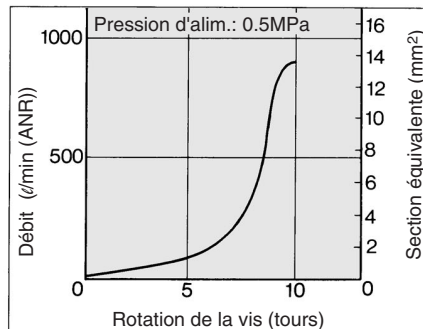
AS22□0-01



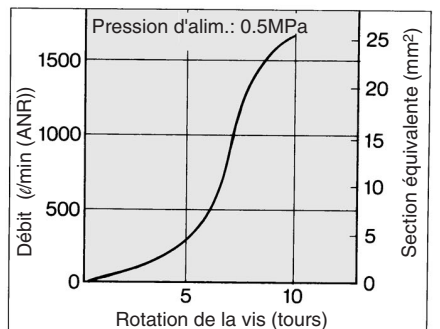
AS22□0-02



AS32□0

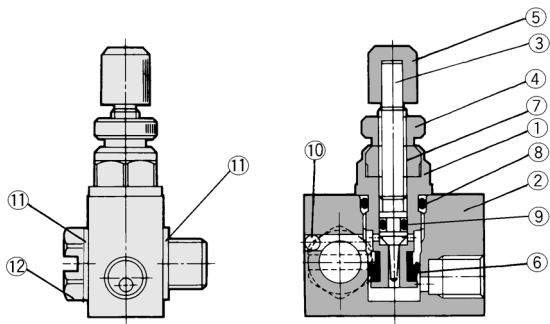


AS42□0



# Série AS

## AS1400-M3/Construction



### Nomenclature

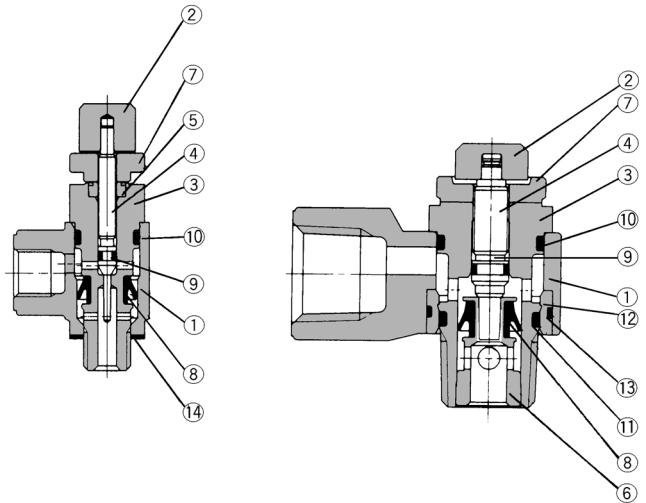
Rep.	Désignation	Matière	Note
①	Corps B	Laiton	Nickelé
②	Corps A	Laiton	Nickelé
③	Vis	Laiton	Nickelé
④	Contre-écrou	Acier	Zingué chromé
⑤	Bouton de réglage	Laiton	Nickelé
⑥	Joint en U	NBR	
⑦	Entretoise	Laiton	Nickelé
⑧	Joint torique	NBR	
⑨	Joint torique	NBR	
⑩	Billes	Acier chromé	
⑪	Joint	PVC	
⑫	Joint	Laiton	Nickelé

## AS1200-M3, AS12□0-M5, AS22□0/32□0/42□0/Construction

### Réglage à l'échappement

AS1200-M3, M5, U10/32

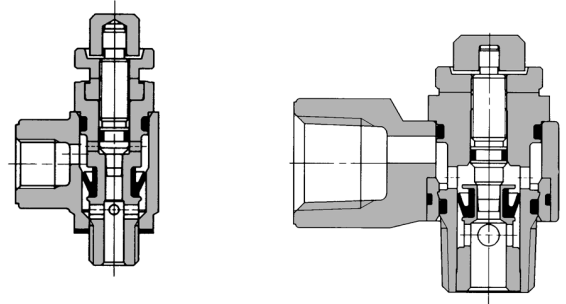
AS2200/3200/4200



### Réglage à l'admission

AS1210-M5, U10/32

AS2210/3210/4210



### Nomenclature

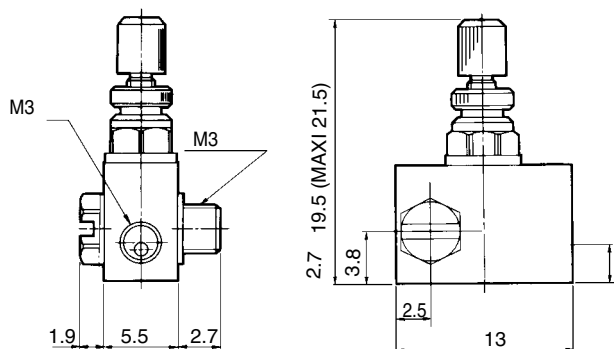
Rep.	Désignation	Matière	Note
①	Corps A	Alliage de zinc	
②	Bouton de réglage	Laiton	Nickelé
③	Corps B	Laiton	Nickelé
④	Vis	Laiton	Nickelé
⑤	Entretoise	Laiton	Nickelé
⑥	Siège	Laiton	Nickelé <sup>(1)</sup>
⑦	Contre-écrou	Acier	Zingué chromé <sup>(2)</sup>
⑧	Joint en U	HNBR	
⑨	Joint torique	NBR	
⑩	Joint torique	NBR	
⑪	Joint torique	NBR	
⑫	Coussinet	PBT	Modèle 01 à 04
⑬	Joint torique	NBR	Modèle 01 à 04
⑭	Joint	PVC	Modèle M3
		NBR, acier inox	Modèles M5, U10/32

Note 1) AS42□0 uniquement: l'ajout de « N » au symbole d'option correspond à plaqué au nickel anaélectrolytique.

Note 2) Réglage à l'admission: zingué chromé noir

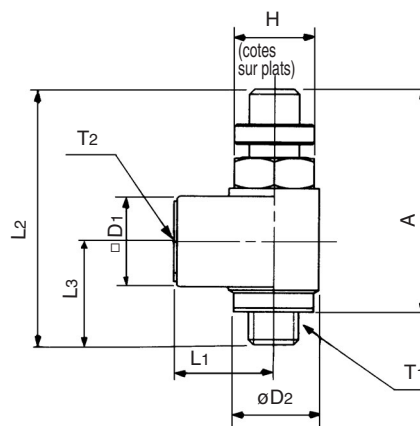
# Standard: Version équerre corps métallique *Série AS*

## AS1400-M3/Dimensions

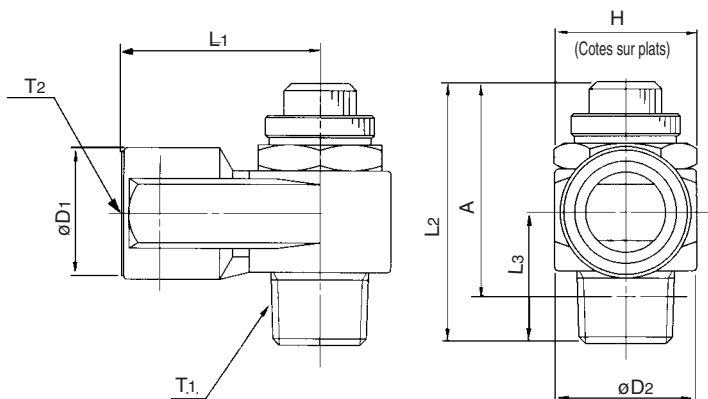


## AS-1200-M3, AS12□0-M5, AS22□0, 32□0, 42□0/Dimensions

### AS1200-M3 AS12□0-M5



### AS22□0/32□0/42□0



### Dimensions

Modèle	T1	T2	H <sup>(1)</sup>	L1	L2		L3	D1	D2	A	
					MAXI	MINI				MAXI	MINI
AS1200-M3	M3	M3	4.5	6.6	23.5	21.5	8	5	5	20.5	18.5
AS1200-M5	M5	M5	8	10	28.3	25.5	10.3	9	9	25	22.2
AS1200-U10/32	10-32UNF	10-32UNF									
AS22□0-01	1/8	1/8	12(12.7)	18	35.5	30.5	13.2	11.3	14.6	32.4	27.4
AS22□0-02	1/4	1/4	17(17.5)	27.2	40.3	33.3	17.5	18	19.5	34.8	29.8
AS32□0-03	3/8	3/8	19	30	45.8	40.8	19.7	22.5	24.3	40.6	35.6
AS42□0-04	1/2	1/2	24(23.8)	38.5	54.7	49.7	25.8	27.5	28.5	47.4	42.4

Note 1) Les dimensions entre ( ) sont celles du filetage "NPT".



# Régleur de débit standard

## Série AS

RoHS

Version en ligne

Encombrement réduit.

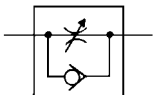
La vitesse peut être réglée de manière précise même à faible vitesse.

Vitesse constante facilement réglable.

Les circlips empêchent le détachement accidentel des vis.



Symbole JIS



### Modèle

Modèle	Orifice	Débit à plein passage		Débit réglé		Vérin compatible (mm)	Masse (g)
		Débit d'air (l/min (ANR))	Section équiv. (mm <sup>2</sup> )	Débit d'air (l/min (ANR))	Section équiv. (mm <sup>2</sup> )		
AS1000-M3	M3	20	0.3	20	0.3	2.5, 4, 6	4.7
AS1000-M5	M5	90	1.4	80	1.2	6, 10, 16, 20, 25	33
AS2000-01	1/8	340	5.2	250	3.8	20, 25, 32, 40	90
AS2000-02	1/4	340	5.2	250	3.8		115
AS3000-02	1/4	810	12.3	810	12.3	32, 40, 50, 63	130
AS3000-03	3/8	810	12.3	810	12.3		124
AS4000-02	1/4	1,670	25.5	1,670	25.5	40, 50, 63 80, 100	221
AS4000-03	3/8	1,670	25.5	1,670	25.5		214
AS4000-04	1/2	1,670	25.5	1,670	25.5		205
AS5000-02	1/4	2,840	44	2,840	44	40, 50, 63 80, 100	242
AS5000-03	3/8	4,270	66	4,270	66		233
AS5000-04	1/2	4,270	66	4,270	66		224

Note) Pression d'alimentation: 0.5 MPa, température: 20 °C.

### Caractéristiques

Pression d'épreuve <sup>(1)</sup>	1.5 MPa (1.05MPa)
Pression d'utilisation maxi <sup>(1)</sup>	1 MPa (0.7MPa)
Pression d'utilisation mini <sup>(1)</sup>	0.05 MPa (0.1MPa)
Température d'utilisation	-5 à 60 °C (sans eau)
Nombre de tours de la vis <sup>(1)</sup>	8 tours (10 tours)

Note 1) ( ) : valeurs pour AS1000.

### Accessoires

Désignation	Référence	Modèle compatible
Raccord	M-5N	AS1000

Note) AS1000 avec raccord: AS1000-M5-N

## Pour passer commande

**E AS 1 000** — **M5** — [ ] — [ ] — [ ]

● **Taille du corps**

1	M3, M5
2	1/8, 1/4
3	3/8
4	1/2
5	1/2

● **Filetage**

-	M3, M5
N	NPT
F	G (PF)

● **Code du pays**

-	Japon, Asie Australie
E	Europe
N	Amérique du Nord

● **Option de contre-écrou**

-	Contre-écrou hexagonal
J <sup>(3)</sup>	Contre-écrou arrondi

Note 3) Pour AS1000 uniquement

● **Option**

H <sup>(1)</sup>	Haute température (-5 à 80°C)
L <sup>(2)</sup>	Basse température (-30 à 60°C)

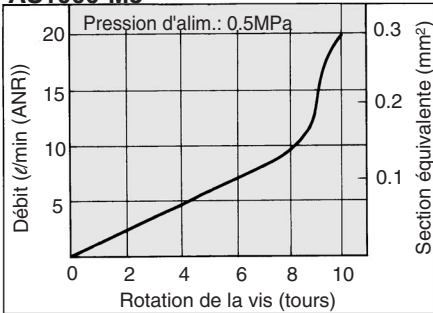
Note 1) AS5000 est disponible en exécution spéciale  
AS1000 non applicable  
Note 2) AS1000, AS2000 non applicable

● **Orifice**

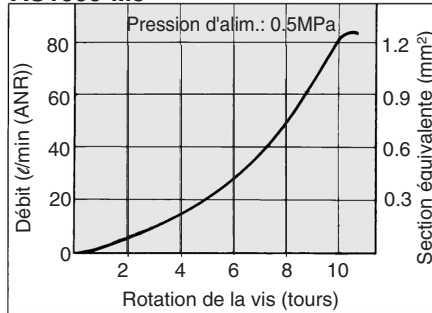
Orifice	Modèle compatible
M3	M3 AS1000
M5	M5 AS1000
01	1/8 AS2000
02	1/4 AS2000, 3000, 4000, 5000
03	3/8 AS3000, 4000, 5000
04	1/2 AS4000, 5000

## Vis de réglage d'amortissement/Caractéristiques du débit

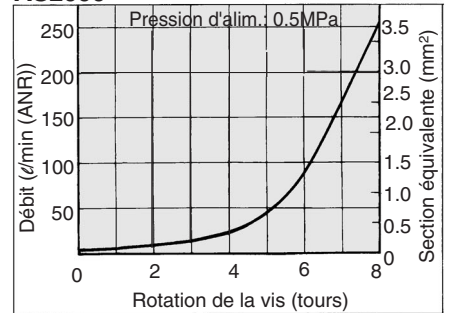
**AS1000-M3**



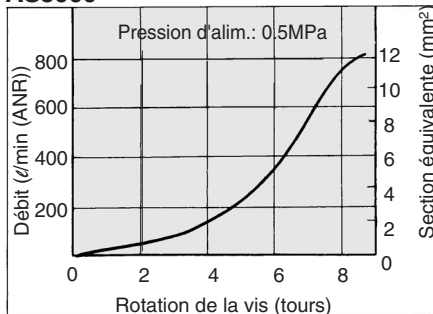
**AS1000-M5**



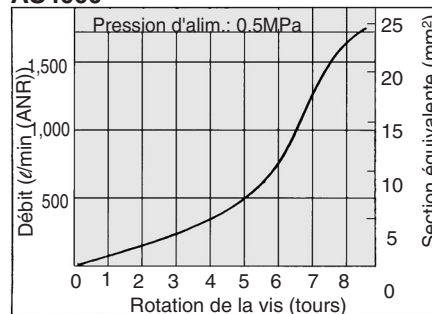
**AS2000**



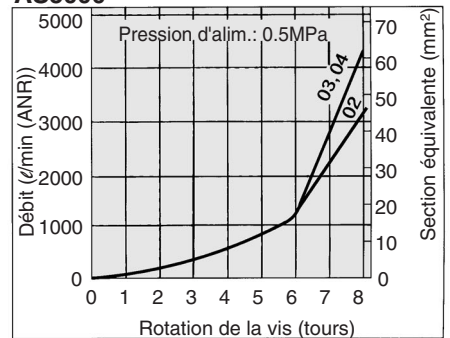
**AS3000**



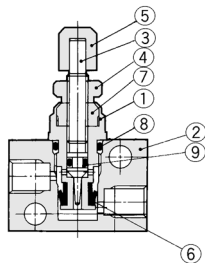
**AS4000**



**AS5000**



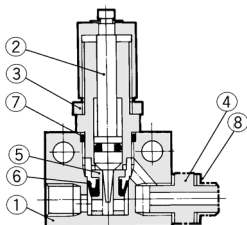
### AS1000-M3/Construction



#### Nomenclature

Rep.	Désignation	Matière	Remarques
①	Corps B	Laiton	Nickelé
②	Corps	Laiton	Nickelé
③	Vis	Laiton	Nickelé
④	Contre-écrou	Acier	Zingué chromé
⑤	Bouton de réglage	Laiton	Nickelé
⑥	Joint en U	HNBR	
⑦	Entretoise	Laiton	Nickelé
⑧	Joint torique	NBR	
⑨	Joint torique	NBR	

### AS1000-M5/Construction



#### Nomenclature

Rep.	Désignation	Matière
①	Corps	Alliage de zinc
②	Vis	Acier inox
③	Contre-écrou*	Acier
④	Raccord	Acier inox

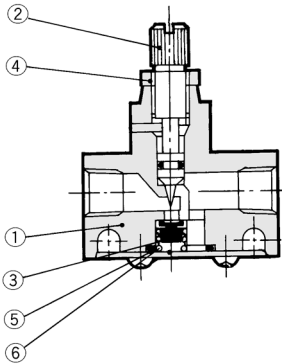
\*Zingué chromé

#### Pièces de rechange

Rep.	Désignation	Matière
⑤	Siège	Laiton
⑥	Joint en U	NBR
⑦	Joint torique	NBR
⑧	Joint	PVC

# Série AS

## AS2000, 3000/Construction



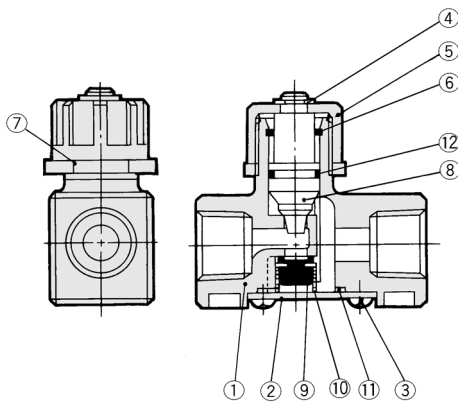
### Nomenclature

Rep.	Désignation	Modèle	
		AS2000	AS3000
①	Corps	Alliage zinc	Alliage d'alu.
②	Vis*	Laiton	Laiton
④	Contre-écrou*	Laiton	Acier

Rep.	Désignation
③	Distributeur
⑤	Joint torique
⑥	Ressort

\*Nickelé

## AS4000/Construction

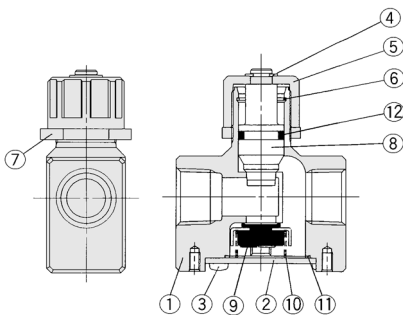


### Nomenclature

Rep.	Désignation	Matière	Remarques
①	Corps	Alliage d'alu.	Chromé
②	Obturateur	Acier	Chromé zingué
③	Vis CHC	Acier élast.	
④	Circlip de type E	Acier inox	
⑤	Bouton réglage	Zinc	Chromé
⑥	Bague	Acier élast.	Chromé zingué
⑦	Contre-écrou	Alliage zinc	
⑧	Vis	Alliage d'alu.	
⑫	Joint torique	NBR	

Rep.	Désignation	Matière
⑨	Distributeur	NBR, laiton
⑩	Ressort	Acier inox
⑪	Joint torique	NBR

## AS5000/Construction



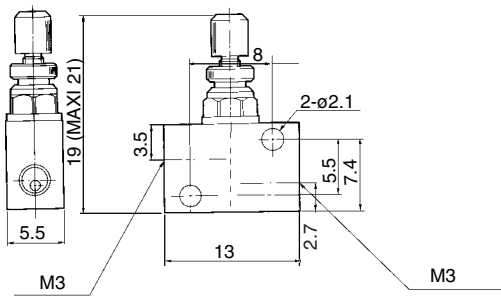
### Nomenclature

Rep.	Désignation	Matière	Remarques
①	Corps	Alliage d'alu.	Chromé
②	Obturateur	Acier	Nickelé
③	Vis CHC	Acier élast.	
④	Circlip de type E	Acier inox	
⑤	Bouton réglage	Alliage zinc	Chromé
⑥	Bague	Acier inox	
⑦	Contre-écrou	Alliage zinc	Chromé
⑧	Vis	Alliage d'alu.	Chromé
⑫	Joint torique	NBR	

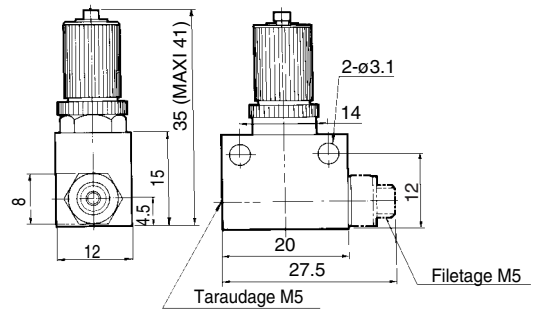
Rep.	Désignation	Matière
⑨	Distributeur	NBR, acier inox
⑩	Ressort	Acier inox
⑪	Joint	NBR

# Standard: Version en ligne Série AS

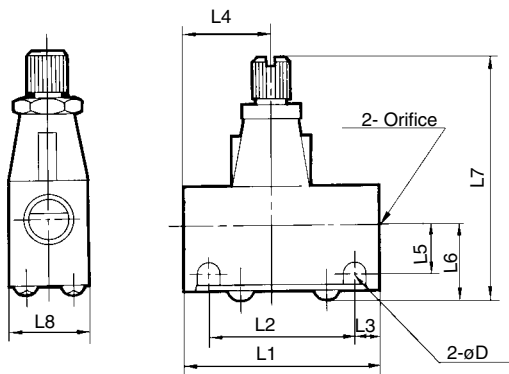
## AS1000-M3/Dimensions



## AS1000-M5/Dimensions



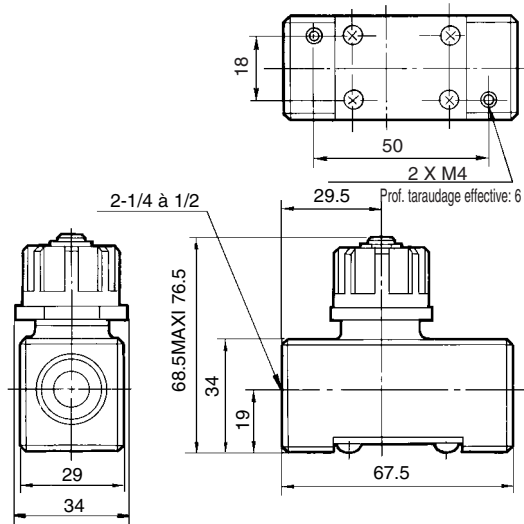
## AS2000-3000/Dimensions



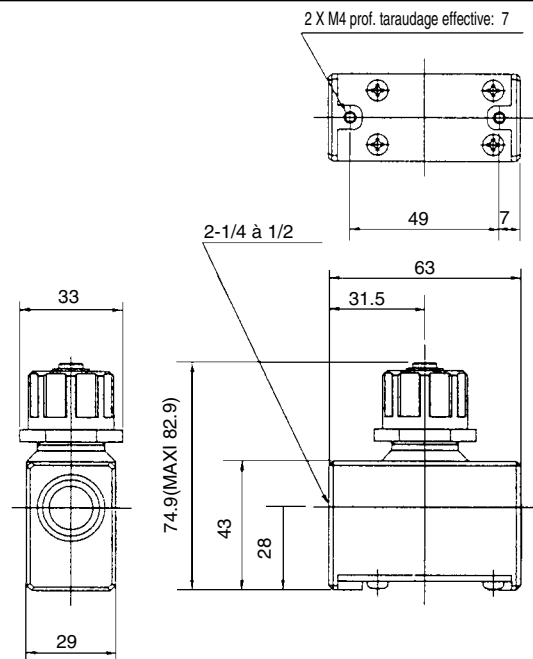
### Dimensions

Modèle	Orifice	L1	L2	L3	L4	L5	L6	L7		L8	D
								MAXI	MINI		
AS2000-01	1/8	40	30	5	17	10	15.5	54.5	50	16	4.5
AS2000-02	1/4	40	30	5	23	11.5	17	56	51.5	20	4.5
AS3000-02, 03	1/4, 3/8	56	45.5	5.25	25	13.2	20.6	68	61	26	5.5

## AS4000/Dimensions



## AS5000/Dimensions



# Régleur de débit standard

## Série AS

### Modèle en ligne à grand débit

RoHS

Vitesse constante facilement réglable.  
La vitesse peut être réglée de manière précise même à faible vitesse.  
Les circlips empêchent le détachement accidentel des vis.



#### Modèle

Modèle	Orifice	Débit à plein passage		Débit réglé		Vérin compatible (mm)	Masse (kg)
		Débit d'air (l/min (ANR))	Section équiv. (mm <sup>2</sup> )	Débit d'air (l/min (ANR))	Section équiv. (mm <sup>2</sup> )		
AS420-02	1/4	2,500	38	3,600	55	63, 80, 100, 125	0.34
AS420-03	3/8	5,000	77	4,800	74		0.33
AS420-04	1/2	6,600	100	6,700	102		0.32
AS500-06	3/4	10,100	154	8,100	123	140, 160, 180, 200	0.36
AS600-10	1	15,100	230	16,900	258	160, 180, 200, 250	0.7
AS800-12	1 1/4	35,400	540	38,500	586	300	1.4
AS900-14	1 1/2	52,000	792	47,500	724		3.3
AS900-20	2	57,800	880	60,800	926		3.3

Note) Pression d'alimentation: 0.5 MPa, température: 20 °C.

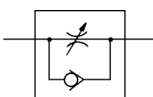
#### Caractéristiques

Pression d'épreuve	1.5 MPa
Pression d'utilisation maxi	1 MPa
Pression d'utilisation mini	0.05 MPa
Température d'utilisation	-5 à 60 °C (sans eau)
Nombre de tours de la vis	10 tours (12 tours <sup>(1)</sup> )

Note 1) ( ): valeurs pour AS800, AS900.

## Pour passer commande

#### JIS Symbol



#### Code du pays

-	Japon, Asie, Australie, Amérique du Nord
E	Europe

\* Pour l'Europe, veuillez sélectionner un orifice G

#### Taille du corps

42	1/2
50	3/4
60	1
80	1 1/4
90	1 1/2

#### Filetage de l'orifice

-	Rc
N	NPT
F	G

#### Orifice

Orifice	Modèle comp.
02	AS420
03	
04	
06	AS500
10	AS600
12	AS800
14	AS900
20	

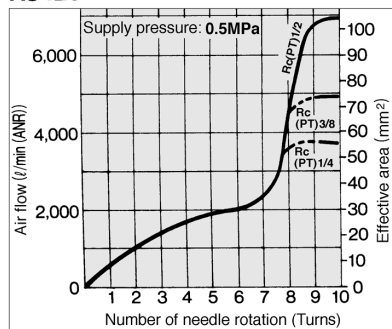
#### Option

-	None
H <sup>(1)</sup>	Haute température (-5 à 80°C)
L <sup>(2)</sup>	Basse température (-30 à 60°C)

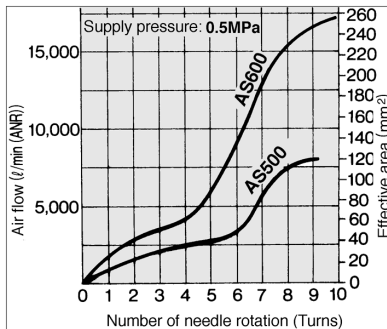
Note 1) AS800 est disponible en spécial.  
Note 2) AS900 est disponible en spécial.

## Vis de réglage d'amortissement/Caractéristiques du débit

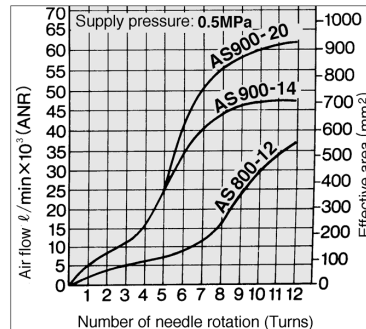
#### AS420



#### AS500/600

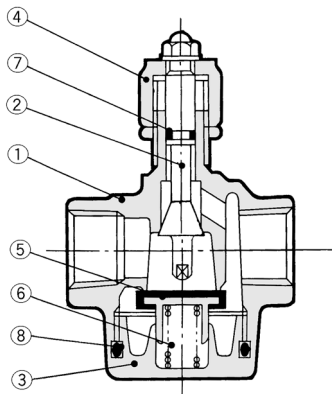


#### AS800/900



# Standard: Version en ligne à grand débit Série AS

## AS420, 500, 600/Construction

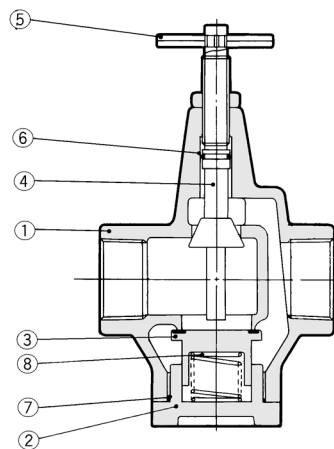


### Nomenclature

Rep.	Désignation	Matière	Remarques
①	Corps	Alliage d'aluminium	Chromé
②	Vis	Laiton	—
③	Fond inférieur	Alliage d'aluminium	Chromé
④	Bouton de réglage	Zinc	Chromé

Rep.	Désignation	Matière
⑤	Clapet antiretour	Laiton
⑥	Ressort	Acier inox
⑦	Joint torique	NBR
⑧	Joint torique	NBR

## AS800, 900/Construction

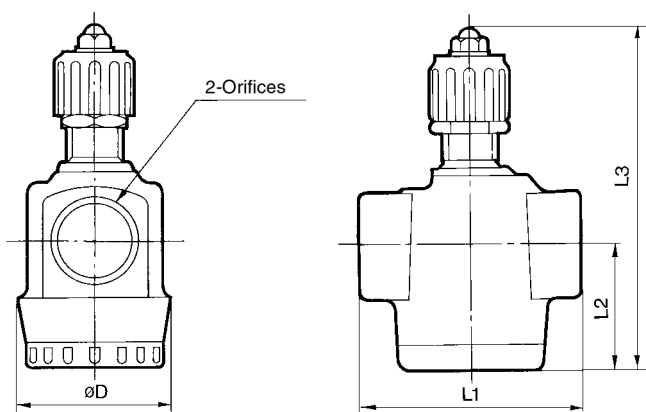


### Nomenclature

Rep.	Désignation	Matière	Remarques
①	Corps	Alliage d'aluminium	Chromé
②	Siège	Alliage d'aluminium	Chromé
③	Clapet antiretour	Laiton	Bord élastique
④	Vis	Laiton	—
⑤	Bouton de réglage	Acier	Chromé

Rep.	Désign.	Matière
⑥	Joint torique	NBR
⑦	Joint torique	NBR
⑧	Anneau	Acier inox

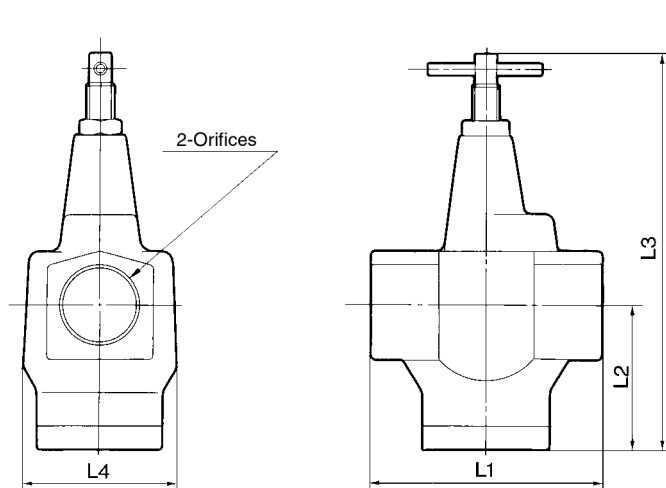
## AS420, 500, 600/Dimensions



### Dimensions

Modèle	Orifice	L1	L2	L3		D
				MAXI	MINI	
AS420	1/4, 3/8, 1/2	67.5	38	122	112	50
AS500	3/4	74	42	115	105	50
AS600	1	90	55	158	148	62

## AS800, 900/Dimensions



### Dimensions

Modèle	Orifice	L1	L2	L3		L4
				MAXI	MINI	
AS800	1 1/4	120	74	204	192	80
AS900	1 1/2, 2	150	93	262	250	94



# Régleur de débit standard

## Série AS

Modèle en ligne à bouton poussoir

RoHS

### Blocage de la vitesse par le simple actionnement d'un bouton

La vitesse peut être bloquée à l'aide du bouton après le réglage.

### Indication des plages d'ouverture

L'échelle d'ouverture pour la vis de réglage d'amorti est disposée sur le bouton afin de faciliter les réglages de vitesse.

### Réglage facile de la vitesse à faible débit

### Possibilité de régler la vitesse de la charge

### Bouton en métal pour supporter des charges lourdes

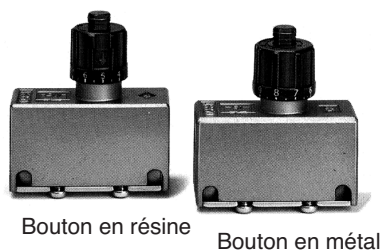
Un bouton en métal lourd est également disponible, en plus du bouton en résine standard.

### Les circlips empêchent le détachement accidentel de la vis

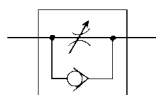
### Caractéristiques

Caractéristiques	Modèle	Bouton en résine	AS3500-02	AS3500-03
		Bouton en métal	AS3500-02-2	AS3500-03-2
Orifice			1/4	3/8
Alésages de vérin compatibles (mm)			40, 50, 63	
Pression d'épreuve			1.5MPa	
Pression d'utilisation maxi			1MPa	
Pression d'utilisation mini			0.05MPa	
Température d'utilisation			-5 à 60°C (sans eau)	
Nombre de tours de la vis			8 tours	
Masse			130g (bouton en métal: 140g)	
Débit à plein passage	Débit d'air (l/min (ANR))		810	
	Section équivalente (mm <sup>2</sup> )		12.3	
Débit régulé	Débit d'air (l/min (ANR))		810	
	Section équivalente (mm <sup>2</sup> )		12.3	

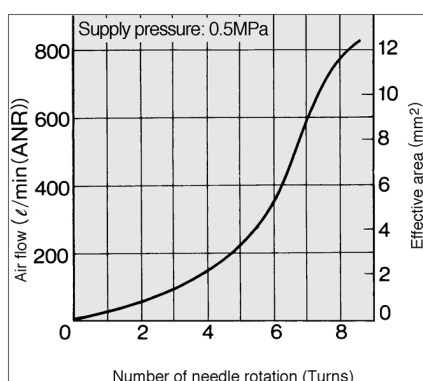
Note) Pression d'alimentation: 0.5MPa, température: 20°C.



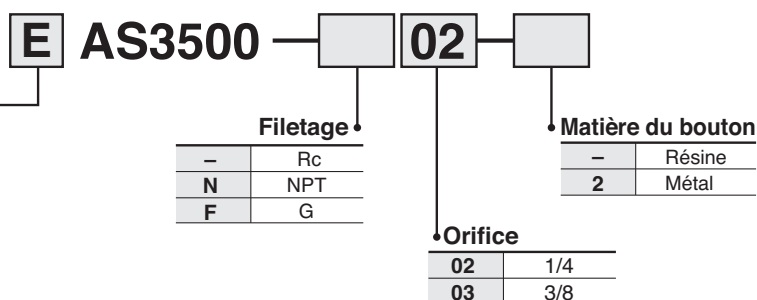
### Symbole JIS



### Vis de réglage d'amortissement/Caractéristiques du débit AS3500

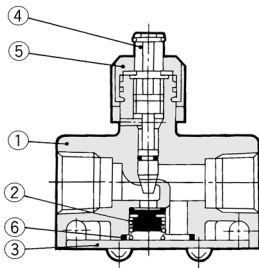


### Pour passer commande

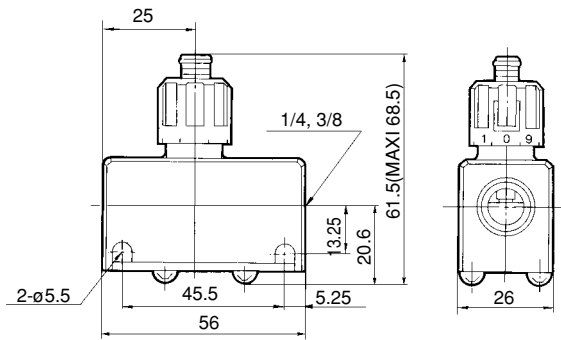


# Standard: Version en ligne à poussoir verrouillable Série AS

## Construction



## Dimensions



## Nomenclature

Rep.	Désignation	Matière	Note
①	Corps	Alliage d'aluminium	Chromé
②	Distributeur	NBR	
③	Obturateur	Acier	Nickelé
④	Vis	Laiton	
⑤	Bouton de réglage	POM	Noir
		Alliage de zinc	Noir

## Pièces de rechange

Rep.	Désignation	Matière	Référence.
⑥	Joint torique	NBR	

# Régleur de débit avec purge des pressions résiduelles

## Série AS□□□□FE

RoHS

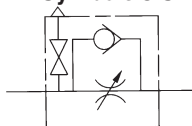
Avec raccords instantanés

La pression résiduelle est facilement expulsée en appuyant sur un bouton.

Avec indicateur rouge.



Symbole JIS



Indication du sens du débit d'air sur le corps

	Réglage à l'échappement	Réglage à l'admission
Symbole		
Symbole JIS		

### Modèle

Version équerre	Version droite	Orifice du vérin	Diam. ext. du tube (mm)					Vérin (mm)
			ø 4	ø 6	ø 8	ø 10	ø 12	
AS22□1FE-01	AS23□1FE-01	R(PT)1/8	●	●	●	● <sup>(1)</sup>		20, 25, 32
AS22□1FE-02	AS23□1FE-02	R(PT)1/4	●	●	●	●		20, 25, 32, 40
AS32□1FE-03	AS33□1FE-03	R(PT)3/8		●	●	●	●	40, 50, 63
AS42□1FE-04	AS43□1FE-04	R(PT)1/2				●	●	63, 80, 100

Note 1) Uniq. version équerre

Notes) Différence visuelle entre le modèle de réglage à l'échappement /réglage à l'admission  
Ils sont différenciés par le contre-écrou. Le modèle de réglage à l'échappement est nickelé, alors que le modèle de réglage à l'admission est zingué chromé noir.

### Caractéristiques

Pression d'épreuve	1.5 MPa
Pression d'utilisation maxi	1.0 MPa
Pression d'utilisation mini	0.1 MPa
Température d'utilisation	-5 à 60 °C (sans eau)
Nombre de tours de la vis	10 tours
Section équivalente de la purge des pressions résiduelles	0.8 mm <sup>2</sup>
Tubes utilisables	Nylon, polyamide, polyuréthane

### Débit d'air/Section équivalente

Modèle	AS22□1FE-01 AS23□1FE-01		AS22□1FE-02 AS23□1FE-02		AS32□1FE AS33□1FE			AS42□1FE AS43□1FE				
	ø ext. du tube	En mm	ø4	ø6	ø8	ø8	ø10	ø10	ø12			
Débit (à plein passage) réglé	Débit d'air (l/min (ANR))		180	230	260	390	460	660	790	920	1580	1710
	Section équivalente (mm <sup>2</sup> )		2.7	3.5	4	6	7	10	12	14	24	26

Note) Pression d'alimentation: 0.5 MPa, température: 20 °C.

### Pour passer commande

AS **2** **2** **1** **1** FE **01** **06** SK - **□**

- 2**: Taille du corps
 

2	1/8, 1/4
3	3/8
4	1/2
- 1**: Version
 

2	Equerre
3	Droite
- 0**: Réglage A l'échappement  
**1**: Réglage A l'admission
- 01**: Orifice
 

01	R(PT)1/8
02	R(PT)1/4
03	R(PT)3/8
04	R(PT)1/2
- 06**: Diam. ext. du tube
 

04	ø4
06	ø6
08	ø8
10	ø10
12	ø12
- SK**: Contre-écrou
- : Prétéfloné

• Avec purge des pressions résiduelles

• Avec raccords instantanés

Exécution spéciale

## Exécution spéciale

**1** Lubrifiant : vaseline

**X12**

Ex.) AS2201FE-01-4SK-X12

**2** Sans graisse (Joint : revêtement Viton) +  
Régleur de débit (Sans clapet antiretour)

**X21**

Ex.) AS2201FE-01-4SK-X21

Note 1) N'est pas sans particules

Note 2) Le régleur de débit n'est pas compatible avec la référence du modèle avec réglage échappement.

**3** Régleur de débit (Sans clapet antiretour)

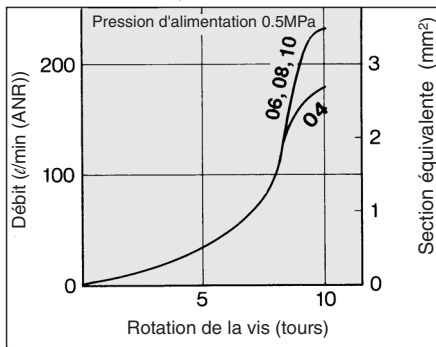
**X214**

Ex.) AAS2201FE-01-4SK-X214

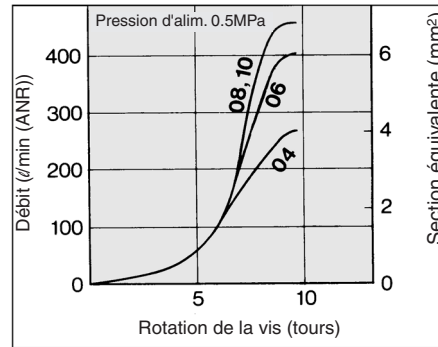
Note) Le régleur de débit n'est pas compatible avec la référence du modèle avec réglage échappement.

## Vis de réglage d'amortissement/Caractéristiques du débit

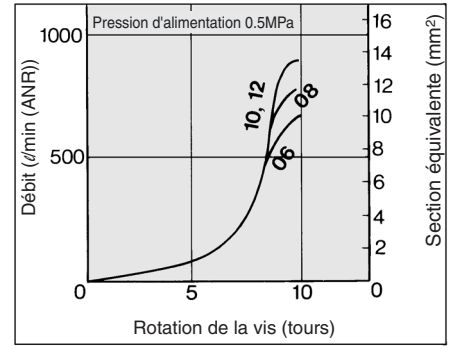
AS2201FE-01, AS2211FE-01  
AS2301FE-01, AS2311FE-01



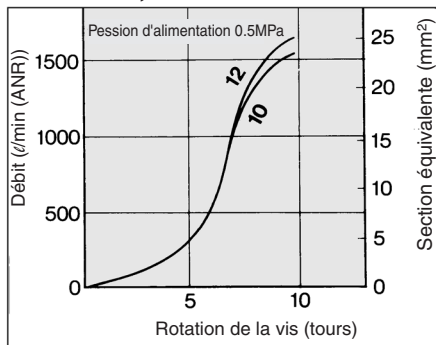
AS2201FE-02, AS2211FE-02  
AS2301FE-02, AS2311FE-02



AS3201FE, AS3211FE  
AS3301FE, AS3311FE



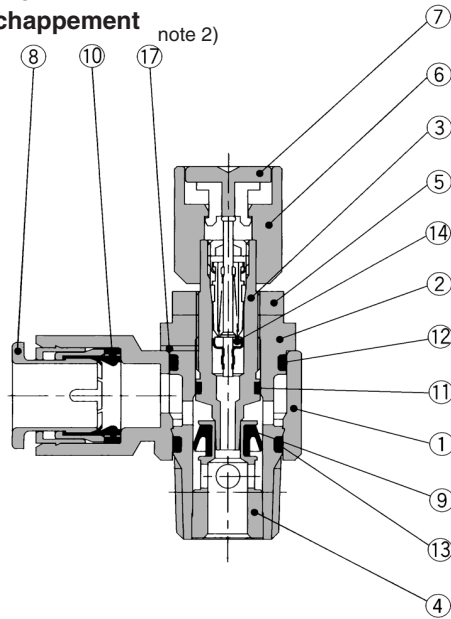
AS4201FE, AS4211FE  
AS4301FE, AS4311FE



## Construction

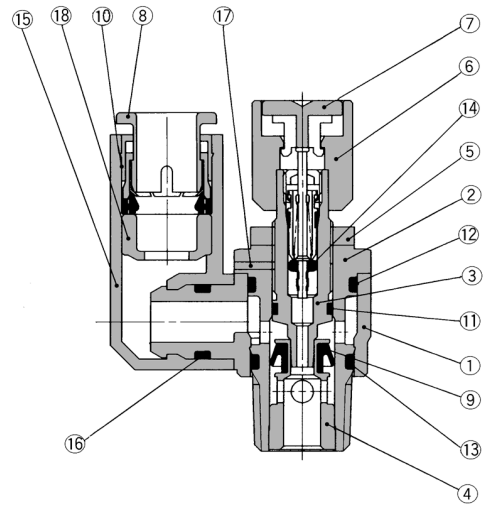
### Version équerre

#### Réglage à l'échappement

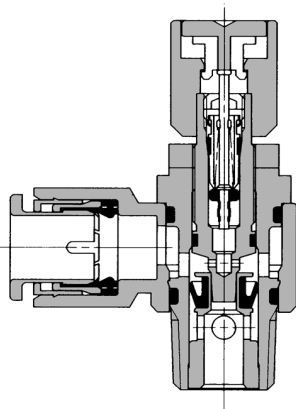


### Version droite

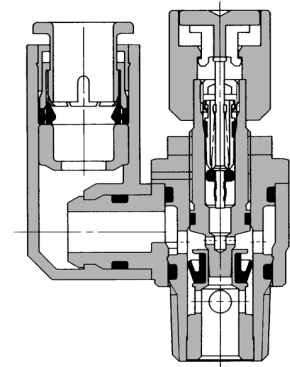
#### Réglage à l'échappement



#### Réglage à l'admission



#### Réglage à l'admission



## Nomenclature

Rep.	Désignation	Matière	Remarques
①	Corps A	PBT	Blanc
②	Corps B	Laiton	Nickelé
③	Vis	Laiton	Nickelé
④	Siège	Laiton	(1)
⑤	Contre-écrou	Acier <sup>(2)</sup>	Zingué chromé <sup>(2)(3)</sup>
⑥	Bouton de réglage	Alliage d'alu	Rouge
⑦	Bouton poussoir	POM	Rouge
⑧	Collerette	POM, acier	
⑨	Joint en U	NBR	
⑩	Joint	NBR	
⑪	Joint torique	NBR	
⑫	Joint torique	NBR	
⑬	Joint torique	NBR	
⑭	Piston	NBR, laiton, acier	
⑮	Corps coudé	PBT	
⑯	Joint torique	NBR	
⑰	Bague de retenue	Acier inox	
⑱	Entretoise	POM	

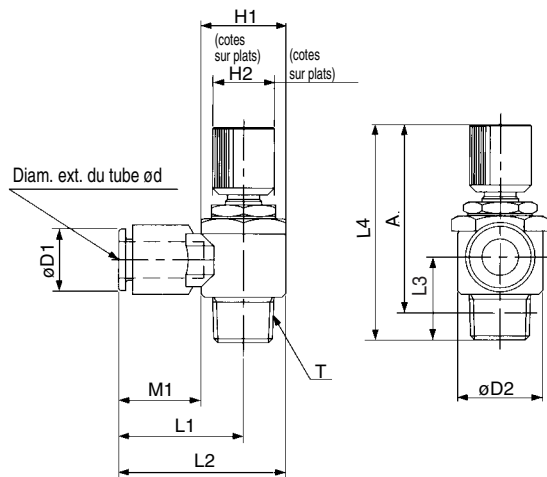
Note 1) Modèle AS2□□□1FE en laiton nickelé

Note 2) AS2201FE-01: Toutes les pièces en laiton sont nickelées.

Note 3) Réglage à l'admission: zingué chromé noir

## Dimensions

### Version équerre

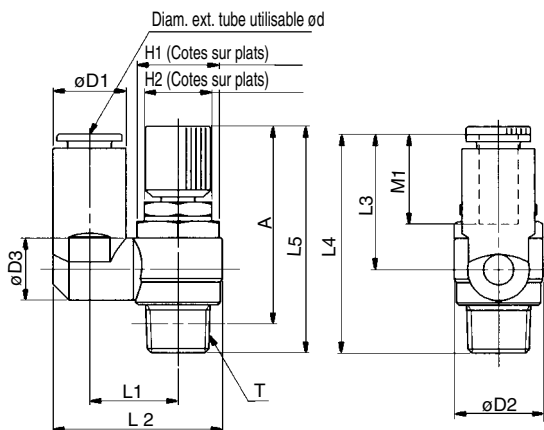


Modèle	ø ext. tube d	T	H1	H2	D1	D2	L1	L2	L3	L4		A*		M1	Masse (g)
										MAXI	MINI	MAXI	MINI		
AS22□1FE-01-04SK	4	1/8	12	12	9.3	14.2	20.4	27.5	13.4	53	48	49.9	44.9	12.7	26
AS22□1FE-01-06SK	6				11.6		20.4	27.5						13.5	27
AS22□1FE-01-08SK	8				15.2		25.3	32.4						18.5	29
AS22□1FE-01-10SK	10				18.5		33.1	40.2	14.1					21	31
AS22□1FE-02-04SK	4	1/4	17	14	10.4	18.5	25.2	34.4	17.7	51.7	46.7	46.2	41.2	16	36
AS22□1FE-02-06SK	6				12.8		25.2	34.4						17	37
AS22□1FE-02-08SK	8				15.2		27.2	36.4						18.5	39
AS22□1FE-02-10SK	10				18.5		33.9	43.2						21	42
AS32□1FE-03-06SK	6	3/8	19	14	12.8	23	27.8	39.3	19.8	56.7	51.7	51.5	46.5	16	57
AS32□1FE-03-08SK	8				15.2		29.5	41						18.5	60
AS32□1FE-03-10SK	10				18.5		31.9	43.3						21	62
AS32□1FE-03-12SK	12				20.9		32.8	44.3						22	64
AS42□1FE-04-10SK	10	1/2	24	17	18.5	28.6	33.6	47.9	24.5	63.8	58.8	56.5	51.5	21	103
AS42□1FE-04-12SK	12				20.9		34.6	48.9						22	105

\*Dimensions de référence de R(PT) après taraudage

## Dimensions

### Version droite



Modèle	ø ext. tube d	T	H1	H2	D1	D2	D3	L1	L2	L3	L4	L5		A*		M1	Masse (g)
												MAXI	MINI	MAXI	MINI		
AS23□1FE-01-04SK	4	1/8	12	12	9.3	14.2	9.3	13.1	24.9	17.5	30.9	53	48	49.9	44.9	12.7	26
AS23□1FE-01-06SK	6				11.6		10.9	14	26.9	22.9	36.3					13.5	27
AS23□1FE-01-08SK	8				15.2		12.9	16.2	30.9	28.2	40.8					18.5	29
AS23□1FE-02-04SK	4	1/4	14	14	10.4	18.5	10.9	16.2	30.6	21.9	39.6	51.7	46.7	46.2	41.2	16	36
AS23□1FE-02-06SK	6				12.8		18.4	34	25.2	42.1	17					37	
AS23□1FE-02-08SK	8				15.2		12.9	18.3	35.2	28.2	45.1					18.5	39
AS23□1FE-02-10SK	10				18.5		20.2	38.7	31	47.9	21					42	
AS33□1FE-03-06SK	6	3/8	19	14	12.8	23	12.9	20.6	38.5	25.2	45	56.7	51.7	51.5	46.5	17	57
AS33□1FE-03-08SK	8				15.2		39.7	28.2	48	18.5	60						
AS33□1FE-03-10SK	10				18.5		43.7	32.6	52.4	21	62						
AS33□1FE-03-12SK	12				20.9		44.9	34.4	54.2					22	64		
AS43□1FE-04-10SK	10	1/2	24	17	18.5	28.6	16.2	25.8	49.4	32.6	57.1	63.8	58.8	56.5	51.5	21	103
AS43□1FE-04-12SK	12				21.7		19.4	26.8	52	36.3	60.8					22	105

\*Dimensions de référence de R(PT) après taraudage

# Régleur de débit avec purge des pressions résiduelles

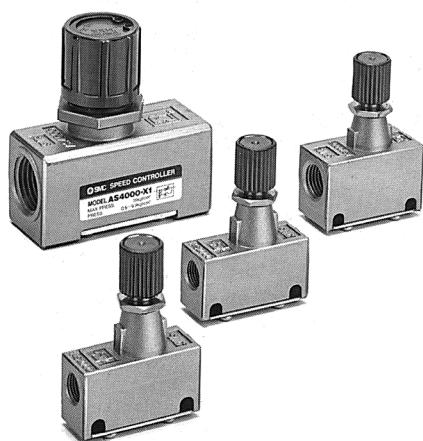
## Série AS□□□□E

Standard



La pression résiduelle est facilement expulsée en appuyant sur un bouton.

Avec indicateur rouge.



### Modèle/débit d'air/Section équivalente

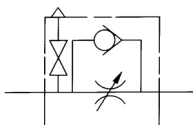
Modèle	Orifice	Débit à plein passage		Débit régulé		Alésage compatible (mm)	Masse (g)
		Débit d'air (l/min (ANR))	Section équivalente (mm <sup>2</sup> )	Débit d'air (l/min (ANR))	Section équivalente (mm <sup>2</sup> )		
AS2000E-01	Rc(PT)1/8	340	5.2	250	3.8	20, 25, 32, 40	90
AS2000E-02	Rc(PT)1/4						115
AS3000E-02	Rc(PT)1/4	810	12.3	810	12.3	32, 40, 50, 63	130
AS3000E-03	Rc(PT)3/8						
AS4000E-02	Rc(PT)1/4	1670	25.5	1670	25.5	40, 50, 63, 80, 100	225
AS4000E-03	Rc(PT)3/8						
AS4000E-04	Rc(PT)1/2						

Note) Pression d'alimentation: 0.5MPa, température: 20°C.

### Caractéristiques

Pression d'épreuve	1.5MPa
Pression d'utilisation maxi	1.0MPa
Pression d'utilisation mini	0.05MPa
Température d'utilisation	-5 à 60°C (sans eau)
Nombre de tours de la vis	8 tours
Section équivalente de l'orifice de purge	0.8mm <sup>2</sup>

Symbole JIS



### Pour passer commande

AS 2 000 E -01

Taille du corps

2	1/8, 1/4
3	3/8
4	1/2

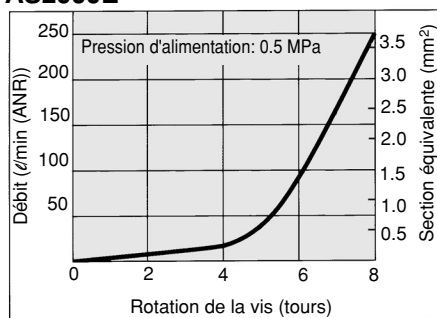
Orifice

Orifice	Série compatible
01	Rc(PT)1/8 AS2000E
02	Rc(PT)1/4 AS2000E, 3000E, 4000E
03	Rc(PT)3/8 AS3000E, 4000E
04	Rc(PT)1/2 AS4000E

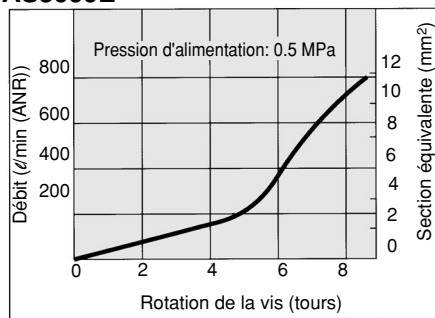
Avec purge des pressions résiduelles

## Vis de réglage d'amortissement/Caractéristiques du débit

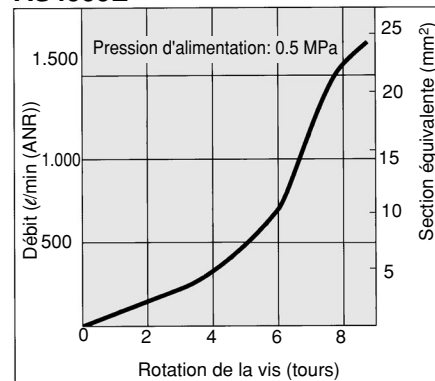
### AS2000E



### AS3000E

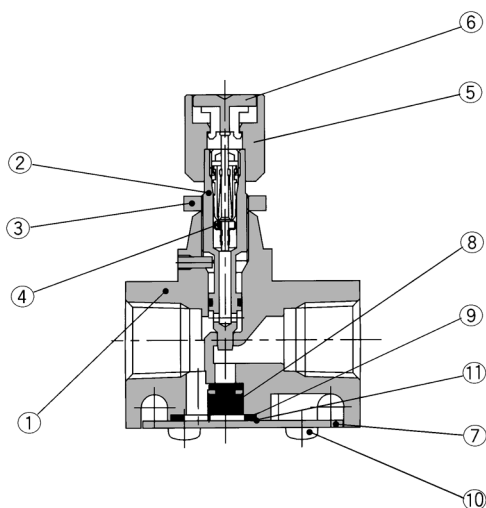


### AS4000E

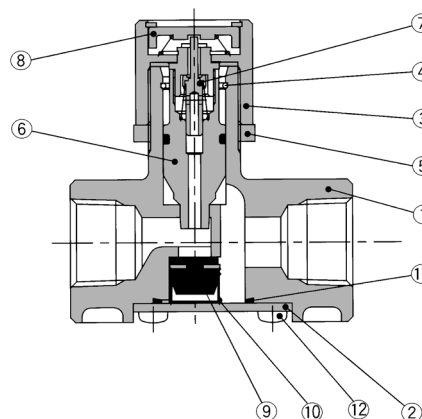


## Construction

### AS2000E/3000E



### AS4000E



### Nomenclature

Rep.	Désignation	Modèle	
		AS2000	AS3000
①	Corps	Alliage de zinc	Alliage d'aluminium
②	Vis	Laiton	Laiton
③	Contre-écrou	Laiton	Laiton
④	Piston	—	—
⑤	Bouton de réglage	Alliage d'alu (peint en rouge)	Alliage d'alu (peint en rouge)
⑥	Bouton poussoir	POM (Rouge)	POM (Rouge)
⑦	Obturbateur	Acier inox	Acier inox

Rep.	Désignation	Matière
⑧	Distributeur	NBR
⑨	Ressort	Acier inox
⑩	Vis cruciforme	Acier inox
⑪	Joint torique	NBR

### Nomenclature

Rep.	Désignation	Matière	Remarques
①	Corps	Alliage d'aluminium	Chromé
②	Obturbateur	SPC	Nickelé
③	Bouton de réglage	Alliage de zinc	Chromé, rouge
④	Bague	Ressort acier	Chromé zingué
⑤	Contre-écrou	Alliage de zinc	Chromé
⑥	Vis	Alliage d'aluminium	Chromé
⑦	Distributeur	NBR/acier inox	
⑧	Bouton poussoir	POM	Rouge

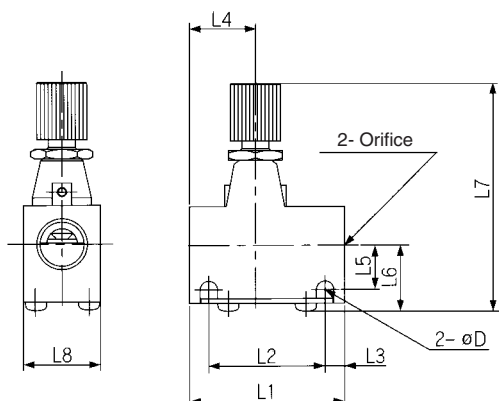
Rep.	Désignation	Matière
⑨	Distributeur	NBR/ laiton
⑩	Ressort	Acier inox
⑪	Joint torique	NBR
⑫	Vis cruciforme	Acier élastique



# Série AS□□□□E

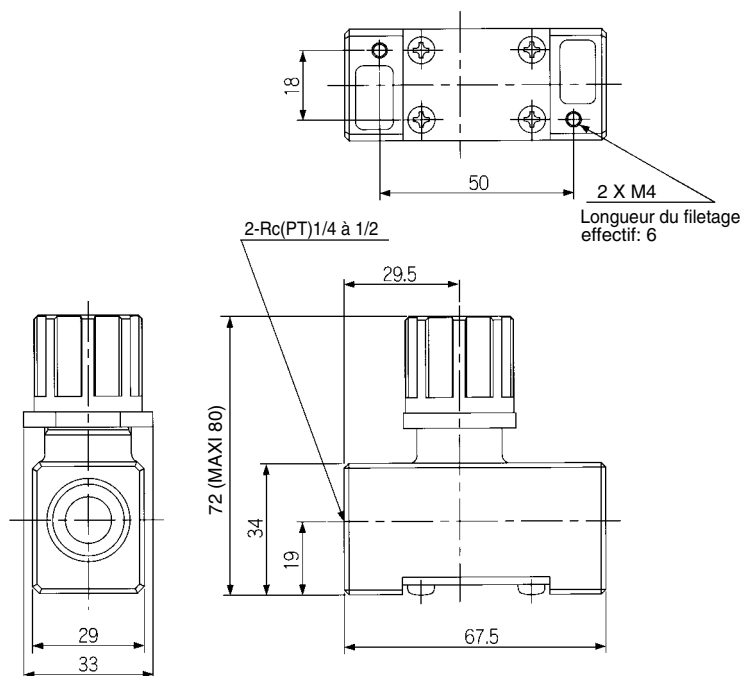
## Dimensions

### AS2000E/3000E



Modèle	Orifice	L1	L2	L3	L4	L5	L6	L7		L8	D
								MAXI	MINI		
AS2000E-01	Rc(PT)1/8	40	30	5	17	10	15.5	61.5	57	16	4.5
AS2000E-02	Rc(PT)1/4	40	30	5	23	12	17	63.5	59	20	4.5
AS3000E-02, 03	Rc(PT)1/4, 3/8	56	45.5	5.25	25	13.25	20.6	76	69	26	5.5

### AS4000E



# Régleur de débit avec raccords instantanés

## Série en acier inox

Version équerre/version droite

# Série AS-FG

RoHS

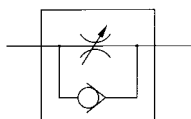


Version équerre



Version droite

Symbole JIS



Sens du débit sur le corps

	Réglage à l'échap.	Réglage à l'adm.
Symbole		
Symbole JIS		

## Modèles

Version équerre	Version droite	Orifice	Diam. ext. de tube utilisable											Alésage de vérin compatible (mm)			
			Dimensions en mm						Dimensions en pouces								
			3.2	4	6	8	10	12	1/8"	5/32"	3/16"	1/4"	5/16"		3/8"	1/2"	
AS12□1FG-M5	AS13□1FG-M5	M5	●	●	●												6, 10, 16, 20
AS22□1FG-01	AS23□1FG-01	R(PT) 1/8	●	●	●	●	●*										20, 25, 32
AS22□1FG-02	AS23□1FG-02	R(PT) 1/4		●	●	●	●										20, 25, 32, 40
AS32□1FG-02	AS33□1FG-02	R(PT) 1/4			●	●	●	●									40, 50, 63
AS32□1FG-03	AS33□1FG-03	R(PT) 3/8			●	●	●	●									40, 50, 63
AS42□1FG-04	AS43□1FG-04	R(PT) 1/2					●	●									63, 80, 100
AS12□1FG-U10/32	AS13□1FG-U10/32	10-32UNF						●	●	●	●						6, 10, 16, 20
AS22□1FG-N01	AS23□1FG-N01	NPT1/8						●	●	●	●	●					20, 25, 32
AS22□1FG-N02	AS23□1FG-N02	NPT1/4							●	●	●	●	●				20, 25, 32, 40
AS32□1FG-N02	AS33□1FG-N02	NPT1/4								●	●	●	●				40, 50, 63
AS32□1FG-N03	AS33□1FG-N03	NPT3/8								●	●	●	●				40, 50, 63
AS42□1FG-N04	AS43□1FG-N04	NPT1/2											●	●			63, 80, 100

Note 1) Les modèles de réglage à l'échappement et réglage à l'admission peuvent être déterminés par le sens du débit indiqué sur le corps du régulateur de débit.

Note 2) \* Version équerre uniq.

## Caractéristiques

Pression d'épreuve	1.5MPa
Pression d'utilisation maxi	1MPa
Pression d'utilisation mini	0.1MPa
Température d'utilisation	-5 à 60°C (sans eau)
Nombre de tours de la vis	10 tours (8 tours Note 1))
Matière de tube utilisable Note 2)	Nylon, polyamide, polyuréthane, polyuréthane souple

Note 1) Pour les modèles AS12□1FG et AS13□1FG

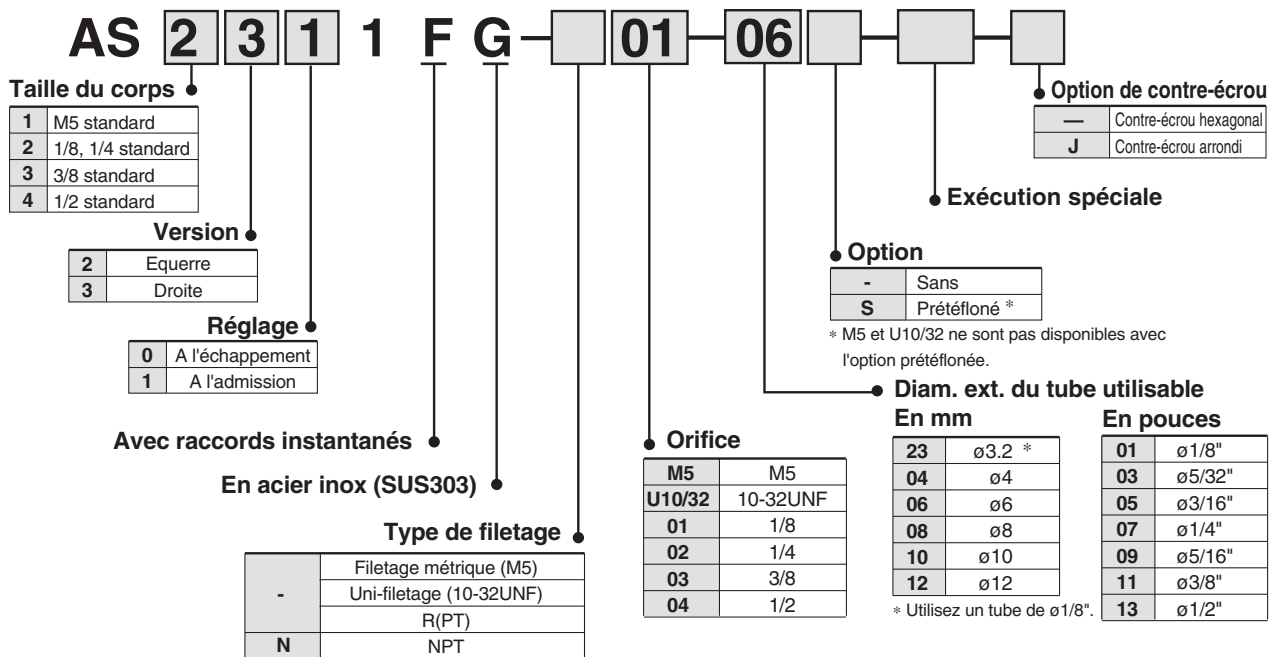
Note 2) Surveillez la pression d'utilisation maxi lorsque vous utilisez du polyamide, du poluréthane ou du polyuréthane souple.  
(Pour plus de détails, reportez-vous aux p.7-146 et 7-147).

## Débit et Section équivalente

Modèle	AS12□1FG	AS22□1FG-□01	AS22□1FG-□02	AS32□1FG	AS42□1FG							
	AS13□1FG	AS23□1FG-□01	AS23□1FG-□02	AS33□1FG	AS43□1FG							
ø ext. du tube	Dimensions en mm	ø3.2 ø4 ø6	ø3.2 ø4 ø8 ø10	ø6 ø8 ø10	ø6 ø8 ø10 ø12							
	Dimensions en pouces	ø1/8" ø5/32" ø3/16" ø1/4"	ø1/8" ø5/32" ø3/16" ø1/4" ø5/16"	ø5/32" ø3/16" ø1/4" ø5/16" ø3/8"	ø1/4" ø5/16" ø3/8" ø3/8" ø1/2"							
	Débit réglé (à plein passage)	Débit l/mini (ANR)	100	180	230	260	390	460	660	790	920	1580
	Section équiv. mm²	1.5	2.7	3.5	4	6	7	10	12	14	12	26

Note) Les valeurs du débit sont mesurées à une pression de 0.5MPa et à une température de 20°C.

## Pour passer commande



## Exécution spéciale

**1** Lubrifiant : vaseline **X12**

Ex.) AS1201FG-M5-23-X12

**2** Sans graisse (Joint : revêtement Viton) + Régleur de débit (Sans clapet antiretour) **X21**

Ex.) AS1201FG-M5-23-X21

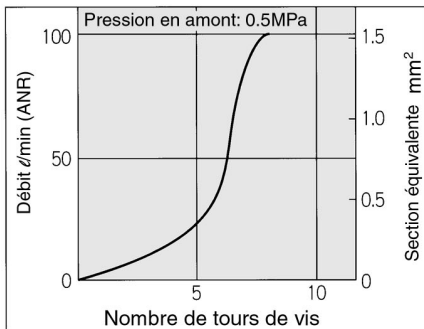
**3** Régleur de débit (Sans clapet antiretour) **X214**

Ex.) AS1201FG-M5-23-X214

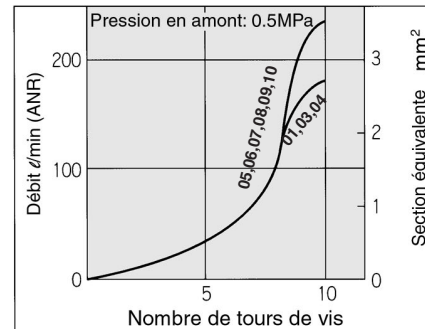
Note 1) N'est pas sans particules  
Note 2) Le régleur de débit n'est pas compatible avec la référence du modèle avec réglage échappement.

## Vis de réglage d'amortissement/Caractéristiques du débit

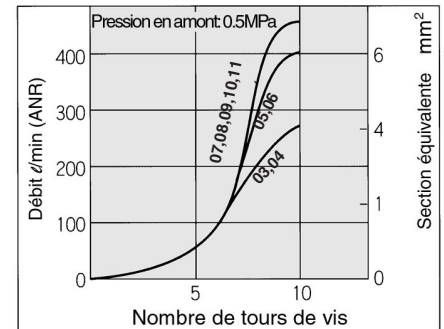
AS12□1FG  
AS13□1FG



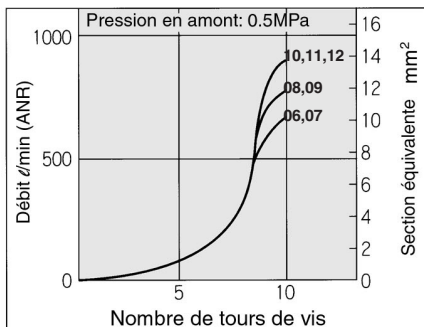
AS22□1FG-□01  
AS23□1FG-□01



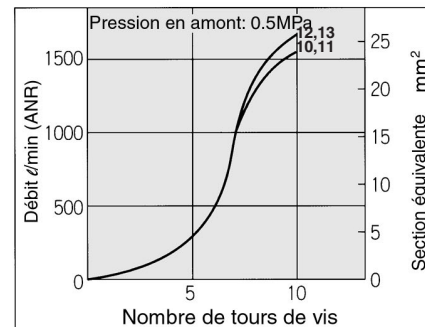
AS22□1FG-□02  
AS23□1FG-□02



AS32□1FG  
AS33□1FG



AS42□1FG  
AS43□1FG

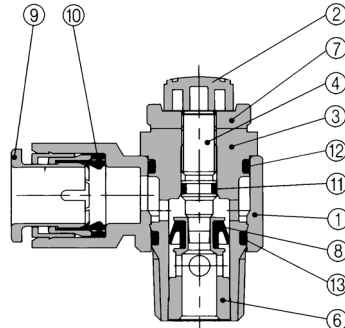
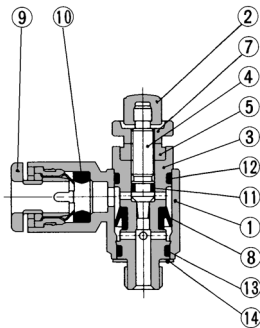


**Construction/version équerre**

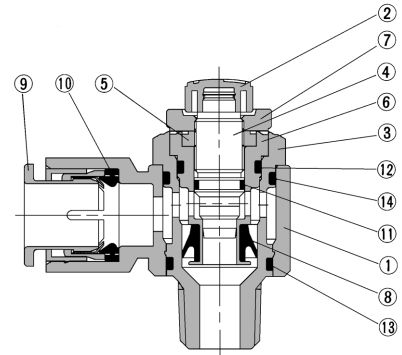
**Modèle de réglage à l'échappement**

**Modèle M5**

**Modèle U10/32**



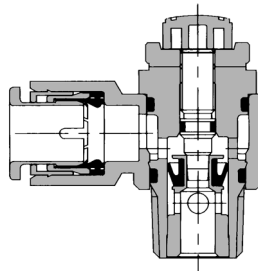
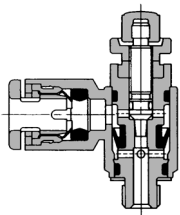
**AS3201FG-02**



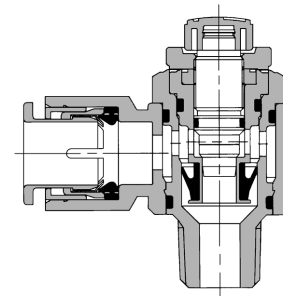
**Modèle de réglage à l'admission**

**Modèle M5**

**Modèle U10/32**



**AS3211FG-02**



**Nomenclature**

Rep.	Désignation	Matière	Remarques
1	<b>Corps A</b>	PBT	
2	<b>Bouton</b>	PBT	
3	<b>Corps B</b>	SUS303	
4	<b>Vis</b>	SUS303	
5	<b>Entretoise</b>	SUS303	
6	<b>Siège</b>	SUS303	
7	<b>Contre-écrou</b>	SUS303	
8	<b>Joint en U</b>	NBR	
9	<b>Collerette</b>	POM, acier inox	
10	<b>Joint</b>	NBR	
11	<b>Joint torique</b>	NBR	
12	<b>Joint torique</b>	NBR	
13	<b>Joint torique</b>	NBR	
14	<b>Joint torique</b>	NBR	
15	<b>Joint</b>	NBR/SUS304	Type M5 uniq.

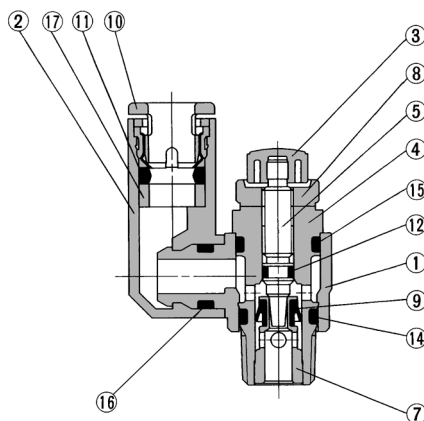
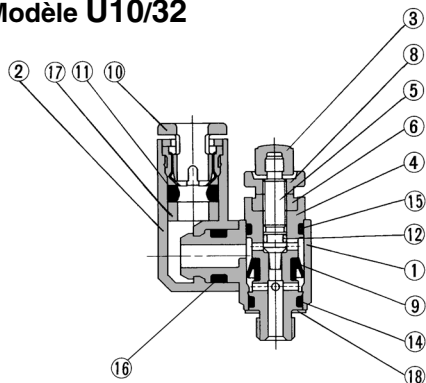
# Série AS-FG

## Construction/version droite

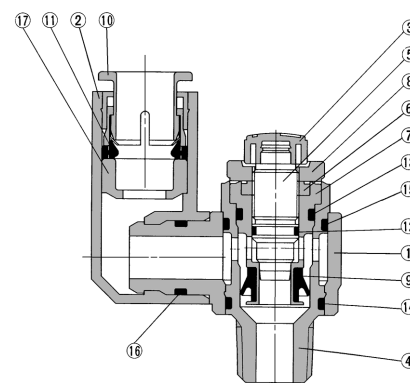
### Modèle de réglage à l'échappement

#### Modèle M5

#### Modèle U10/32



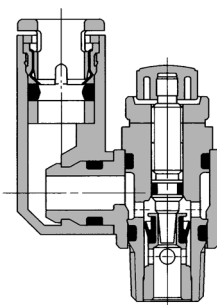
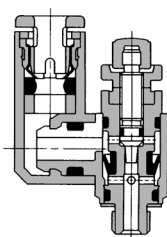
#### AS3301FG-02



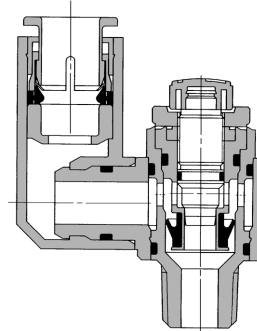
### Modèle de réglage à l'admission

#### Modèle M5

#### Modèle U10/32



#### AS3311FG-02

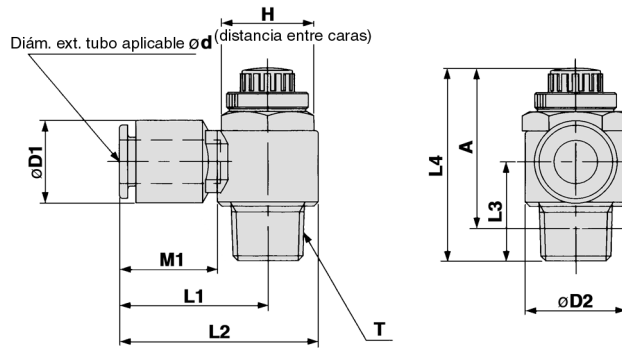


### Nomenclature

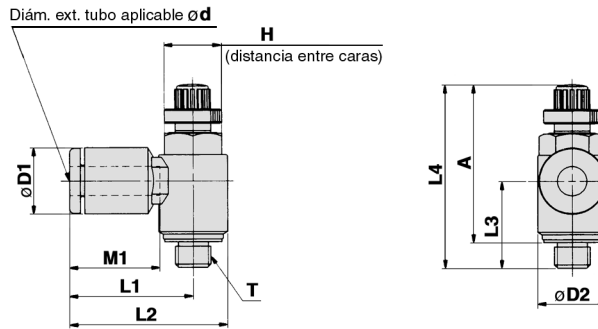
Rep.	Désignation	Matière	Note
1	<b>Corps A</b>	PBT	
2	<b>Corps coudé</b>	PBT	
3	<b>Bouton</b>	PBT	
4	<b>Corps B</b>	SUS303	
5	<b>Vis</b>	SUS303	
6	<b>Entretoise</b>	SUS303	
7	<b>Siège</b>	SUS303	
8	<b>Contre-écrou</b>	SUS303	
9	<b>Joint en U</b>	NBR	
10	<b>Collerette</b>	POM, acier inox	
11	<b>Joint</b>	NBR	
12	<b>Joint torique</b>	NBR	
13	<b>Joint torique</b>	NBR	
14	<b>Joint torique</b>	NBR	
15	<b>Joint torique</b>	NBR	
16	<b>Joint torique</b>	NBR	
17	<b>Entretoise</b>	POM <sup>Note 1)</sup>	
18	<b>Joint</b>	NBR, acier inox	

Note 1)  $\varnothing 3/16"$ ,  $\varnothing 3/8"$  et  $\varnothing 1/2"$  sont en SUS303.

**Dimensions/version équerre**



**Type M5  
Type U10/32**



**Dimensions en mm**

Modèle	d	T	H	D1	D2	L1	L2	L3	L4		A*		M1	Masse g		
									Maxi	Mini	Maxi	Mini				
AS12□1FG-M5-23	3.2	M5	8	8.4	9.6	17.3	22.1	12.3	28.6	25.8	25	22.2	12.7	7		
AS22□1FG-01-23	3.2	R(PT)1/8	12	9.3	14.2	20.4	27.5	14.3	36.1	31.1	32.1	27.1	12.7	16		
AS12□1FG-M5-04	4	M5	8	9.3	9.6	17.3	22.1	12.3	28.6	25.8	25	22.2	12.7	7		
AS12□1FG-M5-06	6			11.6		18.1	22.9	11.7					13.5			
AS22□1FG-01-04	4	R(PT)1/8	12	9.3	14.2	20.4	27.5	13.4	35.2	30.2	32.1	27.1	12.7	17		
AS22□1FG-01-06	6			11.6		20.4	27.5						13.4		13.5	
AS22□1FG-01-08	8			15.2		25.3	32.4						14.1		18.5	19
AS22□1FG-01-10	10			18.5		33.1	40.2									
AS22□1FG-02-04	4	R(PT)1/4	17	10.4	18.5	25.2	34.4	19.7	40.1	35.1	34.4	29.4	17	32		
AS22□1FG-02-06	6			12.8		25.2	34.4						17		34	
AS22□1FG-02-08	8			15.2		27.2	36.4						21		18.5	34
AS22□1FG-02-10	10			18.5		33.9	43.2									
AS32□1FG-02-06	6	R(PT)1/4	19	12.8	23	27.8	39.3	21.3	48.3	43.3	42.8	37.8	17	60		
AS32□1FG-02-08	8			15.2		29.5	41						18.5		63	
AS32□1FG-02-10	10			18.5		31.8	43.3						21		67	
AS32□1FG-02-12	12			20.9		32.8	44.3						22		69	
AS32□1FG-03-06	6	R(PT)3/8	19	12.8	23	27.8	39.3	19.8	45.4	40.4	40.2	35.2	17	55		
AS32□1FG-03-08	8			15.2		29.5	41						18.5		57	
AS32□1FG-03-10	10			18.5		31.8	43.3						21		59	
AS32□1FG-03-12	12			20.9		32.8	44.3						22		61	
AS42□1FG-04-10	10	R(PT)1/2	24	18.5	28.6	33.6	47.9	24.5	56.7	49.2	49.6	42.1	21	100		
AS42□1FG-04-12	12			20.9		34.6	48.9						22		101	

\* Dimensions de référence pour les filetages après installation.

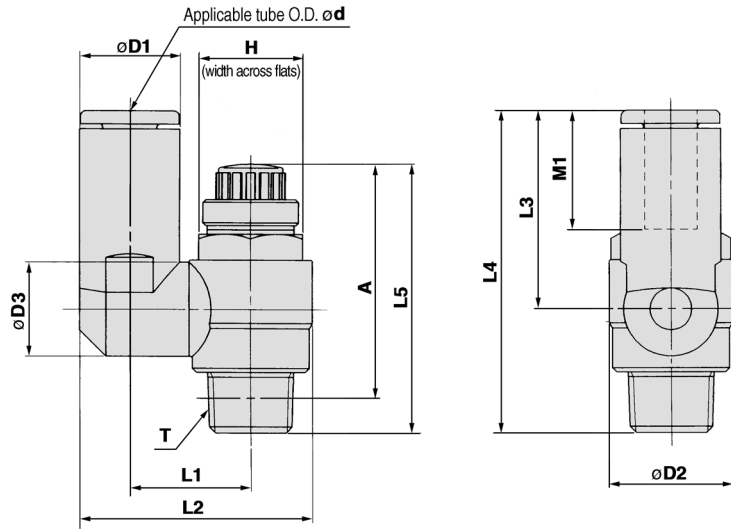
**Dimensions en pouces**

Modèle	d	T	H	D1	D2	L1	L2	L3	L4		A*		M1	Masse g									
									Maxi	Mini	Maxi	Mini											
AS12□1FG-U10/32-01	1/8"	10-32UNF	8	8.4	9.6	17.3	22.1	12.3	28.6	25.8	25	22.2	12.7	7									
AS12□1FG-U10/32-03	5/32"			9.3		21.3	26.1						11.7		16.5								
AS12□1FG-U10/32-05	3/16"			11.4		18.3	23.1																
AS12□1FG-U10/32-07	1/4"			12		18.3	23.1																
AS22□1FG-N01-01	1/8"	NPT 1/8	12.7	9.3	14.2	20.4	27.5	13.4	35.2	30.2	32.1	27.1	12.7	16									
AS22□1FG-N01-03	5/32"			11.4		23.1	30.2						18.5		19								
AS22□1FG-N01-05	3/16"			13.2		23.9	31									21	21						
AS22□1FG-N01-07	1/4"			15.2		25.3	32.4						14.1		18.5			19					
AS22□1FG-N01-09	5/16"	15.2	25.3	32.4	14.1	21	21																
AS22□1FG-N02-03	5/32"	NPT 1/4	17.5	10.4	18.5	25.2	34.4	19.5	39.9	34.9	34.4	29.4	16	32									
AS22□1FG-N02-05	3/16"			11.4		24.9	34.2						17		32								
AS22□1FG-N02-07	1/4"			13.2		25.2	34.5									18.5	34						
AS22□1FG-N02-09	5/16"			15.2		27.2	36.4						21		36								
AS22□1FG-N02-11	3/8"	17.9	33.9	43.2	19.5	21	36																
AS32□1FG-N02-07	1/4"	NPT 1/4	19	13.2	23	27.8	39.3	21.3	48.3	43.3	42.8	37.8	17	60									
AS32□1FG-N02-09	5/16"			15.2		29.5	41						18.5		63								
AS32□1FG-N02-11	3/8"			17.9		31.8	43.3						21		67								
AS32□1FG-N03-07	1/4"			13.2		27.8	39.3						17		55								
AS32□1FG-N03-09	5/16"	NPT 3/8	19	15.2	23	29.5	41	19.8	45.4	40.4	40.2	35.2	18.5	57									
AS32□1FG-N03-11	3/8"			17.9		31.8	43.3						21		59								
AS42□1FG-N04-11	3/8"			NPT 1/2		23.8	17.9						28.6		33.6	47.9	24.5	56.7	49.2	49.6	42.1	21	100
AS42□1FG-N04-13	1/2"						21.7								35.2	49.5						22	

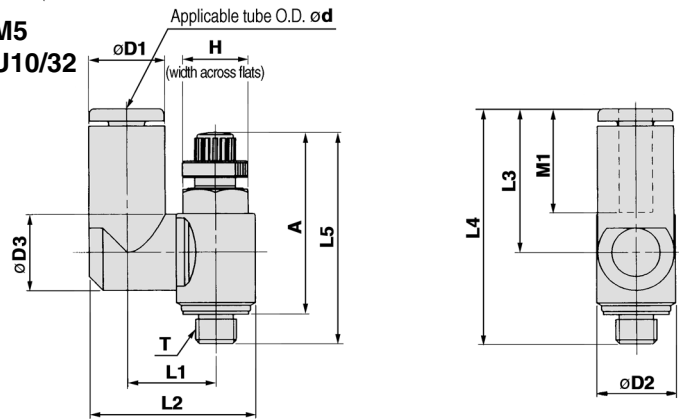
\* Dimensions de référence pour les filetages 10-32UNF et NPT après installation.

# Série AS-FG

## Dimensions/version droite



Pour le type M5  
Pour el type U10/32



### Dimensions en mm

Modèle	d	T	H	D1	D2	D3	L1	L2	L3	L4	L5		A *		M1	Masse g			
											Maxi	Mini	Maxi	Mini					
AS13□1FG-M5-23	3.2	M5	8	8.4	9.3	9.3	10.8	20.3	17.5	28.7	28.6	25.8	25	22.2	12.7	7			
AS13□1FG-M5-04	4			9.3															
AS13□1FG-M5-06	6			11.6															
AS23□1FG-01-23	3.2	R(PT) 1/8	12	8.4	14.2	9.3	13.1	24.4	17.5	30.9	35.2	30.2	32.1	27.1	12.7	17			
AS23□1FG-01-04	4			9.3															
AS23□1FG-01-06	6			11.6															
AS23□1FG-01-08	8	15.2	12.9	16.2	30.9	28.2	40.8	39.9	34.9	34.4	29.4	17	33	18.5	21				
AS23□1FG-02-04	4	10.4	10.9	16.2	30.6	21.9	39.6												
AS23□1FG-02-06	6	12.8	18.5	18.4	34	25.2	42.1												
AS23□1FG-02-08	8	15.2	12.9	18.3	35.2	28.2	45.1	48.3	43.3	42.8	37.8	21	67	21	69				
AS23□1FG-02-10	10	18.5	20.2	38.7	31	47.9													
AS33□1FG-02-06	6	12.8	12.9	20.6	38.5	25.2	46.5												
AS33□1FG-02-08	8	15.2	16.2	23	39.7	28.2	49.5	45.4	40.4	40	35	17	56	18.5	59				
AS33□1FG-02-10	10	18.5	20.2	38.7	31	47.9													
AS33□1FG-02-12	12	20.9	16.2	23	44.9	34.4	54.2												
AS33□1FG-03-06	6	R(PT) 3/8	19	12.8	20.6	12.9	20.6	38.5	25.2	45	45.4	40.4	40	35	17	56			
AS33□1FG-03-08	8			15.2													39.7	28.2	48
AS33□1FG-03-10	10			18.5													43.7	32.6	52.4
AS33□1FG-03-12	12	20.9	44.9	34.4	54.2	56.7	49.2	49.6	42.1	21	104	22	105						
AS43□1FG-04-10	10	18.5	16.2	23	49.4									32.6	57.1				
AS43□1FG-04-12	12	20.9	19.4	26.6	52									36.3	60.8				

\* Dimensions de référence pour les filetages M5 X 0.8 et R(PT) après installation.

### Dimensions en pouces

Modèle	d	T	H	D1	D2	D3	L1	L2	L3	L4	L5		A *		M1	Masse g					
											Maxi	Mini	Maxi	Mini							
AS13□1FG-U10/32-01	1/8"	10-32UNF 8	8	8.4	9.6	9.3	10.8	19.8	17.5	28.7	28.6	25.8	25	22.2	12.7	7					
AS13□1FG-U10/32-03	5/32"			9.3																	
AS13□1FG-U10/32-05	3/16"			11.4																	
AS13□1FG-U10/32-07	1/4"	12	21.6	20.7	31.9	35.2	30.2	32.1	27.1	16.5	8										
AS23□1FG-N01-01	1/8"	8.4	9.3	13.1	24.4							17.5	30.9	39.9	34.9	34.4	29.4	17	33	18.5	21
AS23□1FG-N01-03	5/32"	9.3	10.9	14	26.8							23.9	40.8								
AS23□1FG-N01-05	3/16"	11.4	12.9	16.2	29.9	25.6	36.3														
AS23□1FG-N01-07	1/4"	13.2	12.9	16.2	30.9	28.2	40.8	48.3	43.3	42.8	37.8	21	67	21	69						
AS23□1FG-N01-09	5/16"	15.2	10.4	10.9	16.2	30.6	21.9									39.6					
AS23□1FG-N02-03	5/32"	10.4	11.4	13.1	31.1	23.9	42.1														
AS23□1FG-N02-05	3/16"	11.4	17.5	13.2	34.2	25.6	45.1	39.9	34.9	34.4	29.4	17	33	18.5	36						
AS23□1FG-N02-07	1/4"	13.2	12.9	18.3	35.2	28.2	47.9														
AS23□1FG-N02-09	5/16"	15.2	20.2	38.7	31	46.5	45.4									40.4	40	35	17	56	18.5
AS23□1FG-N02-11	3/8"	17.9	16.2	23	43.7	32.6		53.9													
AS33□1FG-N02-07	1/4"	13.2	12.9	20.6	38.7	25.6		46.9													
AS33□1FG-N02-09	5/16"	NPT 1/4	19	15.2	23	39.7	28.2	49.5	48.3	43.3	42.8	37.8	21	69	18.5	63					
AS33□1FG-N02-11	3/8"	17.9	16.2	23	43.7	32.6	53.9														
AS33□1FG-N03-07	1/4"	13.2	12.9	20.6	38.7	25.6	45														
AS33□1FG-N03-09	5/16"	NPT 3/8	19	15.2	23	39.7	28.2	48	45.4	40.4	40.2	35.2	17	56	18.5	59					
AS33□1FG-N03-11	3/8"	17.9	16.2	23	43.7	32.6	52.4														
AS43□1FG-N04-11	3/8"	NPT 1/2	23.8	17.9	29	16.2	25.8	49.4									32.6	54.4	56.7	49.2	49.6
AS43□1FG-N04-13	1/2"	21.7	19.4	26.8	52	36.3	57.1														

\* Dimensions de référence pour les filetages 10-32UNF et NPT après installation.

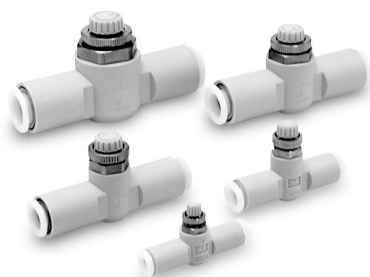
# Régleur de débit avec raccords instantanés

## Série en acier inox

Version en ligne

# Série AS-FG

RoHS



## Modèles

Modèle	Diam. ext. de tube utilisable												Alésages de vérin compatibles (mm)	
	Dimensions en mm						Dimensions en pouces							
	3.2	4	6	8	10	12	1/8"	5/32"	3/16"	1/4"	5/16"	3/8"		1/2"
AS1001FG	●	●	●				●	●	●	●				6, 10, 16, 20
AS2001FG		●	●					●	●	●				20, 25, 32
AS2051FG			●	●					●	●	●			20, 25, 32, 40
AS3001FG			●	●	●	●				●	●	●		40, 50, 63
AS4001FG					●	●						●	●	63, 80, 100

## Caractéristiques

Pression d'épreuve	1.5MPa
Pression d'utilisation maxi	1MPa
Pression d'utilisation mini	0.1MPa
Température d'utilisation	-5 à 60°C (sans eau)
Nombre de tours de la vis	10 tours (8 tours <sup>Note 1)</sup> )
Matière de tube utilisable <sup>Note 2)</sup>	Nylon, polyamide, polyuréthane, polyuréthane souple

Note 1) Pour le type AS1001FG

Note 2) Surveillez la pression d'utilisation maxi lorsque vous utilisez du polyamide ou du polyuréthane souple. (Pour plus de détails, reportez-vous aux p.7-146 et 7-147).

## Débit et Section équivalente

Modèle		AS1001FG	AS2001FG	AS2051FG	AS3001FG			AS4001FG			
ø ext. du tube	Dimensions en mm	ø3.2 ø4 ø6	ø4 ø6	ø6 ø8	ø6 ø8	ø6 ø8 ø10 ø12	ø10 ø12	ø10 ø12			
	Dimensions en pouces	ø1/8" ø5/32" ø3/16"	ø5/32" ø1/4"	ø3/16" ø3/16"	ø1/4" ø5/16"	ø1/4" ø5/16" ø3/8"	ø3/8" ø3/8"	ø1/2"			
Débit réglé (à plein passage)	Débit $l/min$ (ANR)	100	130	230	290	460	420	660	920	1050	1390
	Section équiv. $mm^2$	1.5	2	3.5	4.5	7	6.5	10	14	16	21

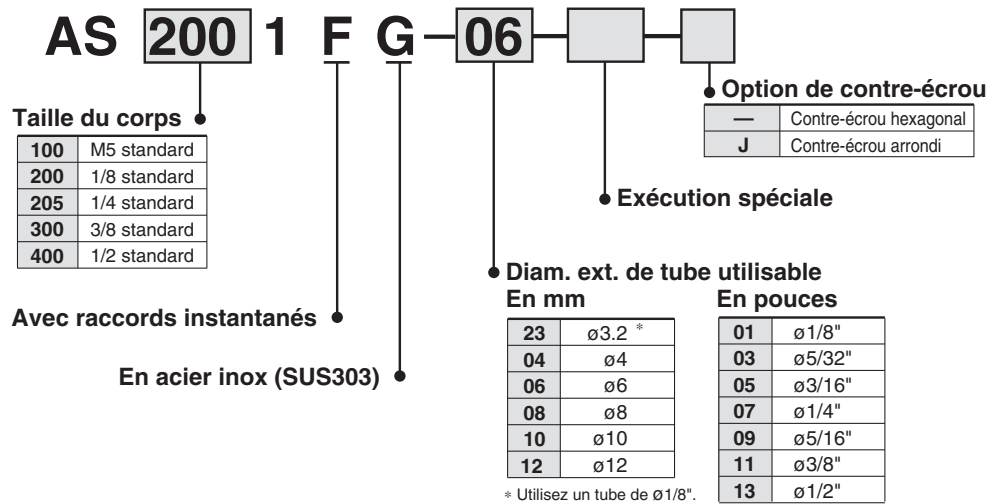
Note) Les valeurs du débit sont mesurées à une pression de 0.5MPa et à une température de 20°C.

Sens du débit sur le corps





## Pour passer commande



## Exécution spéciale

**1** Lubrifiant : vaseline **X12**

Ex.) AS1001FG-04-X12

**2** Sans graisse (Joint : revêtement Viton) + Régleur de débit (Sans clapet antiretour) **X21**

Ex.) AS1001FG-04-X21

Note 1) N'est pas sans particules

Note 2) Le régleur de débit n'est pas compatible avec la référence du modèle avec réglage échappement.

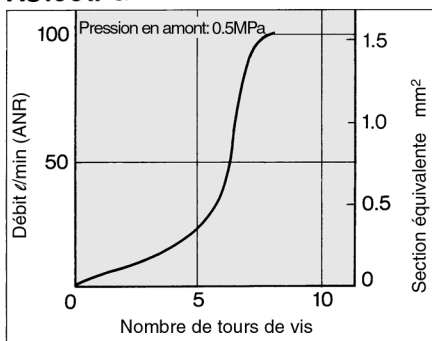
**3** Régleur de débit (Sans clapet antiretour) **X214**

Ex.) AS1001FG-04-X214

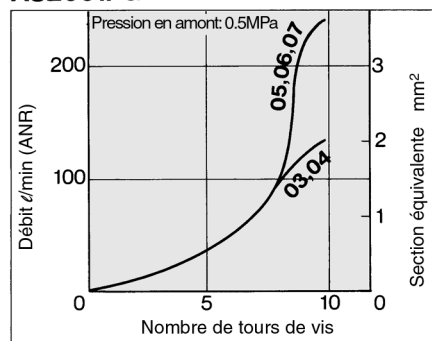
Note) Le régleur de débit n'est pas compatible avec la référence du modèle avec réglage échappement.

## Vis de réglage d'amortissement/Caractéristiques du débit

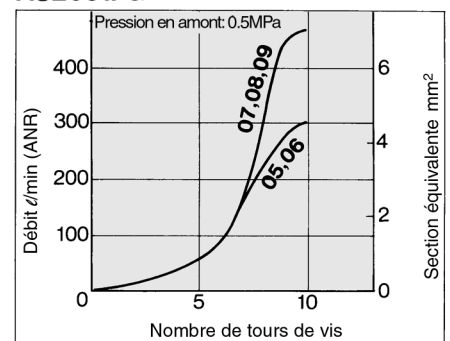
**AS1001FG**



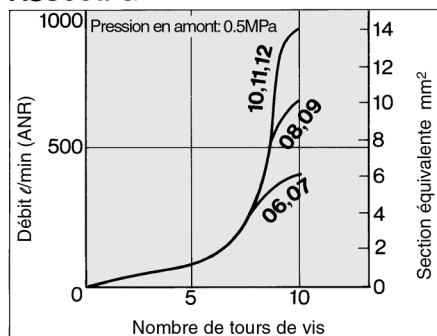
**AS2001FG**



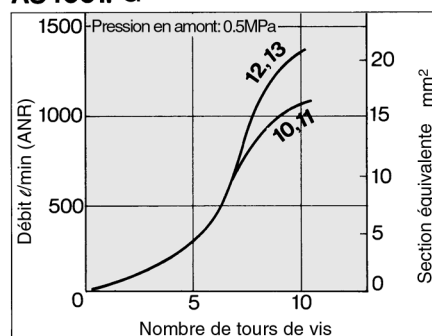
**AS2051FG**



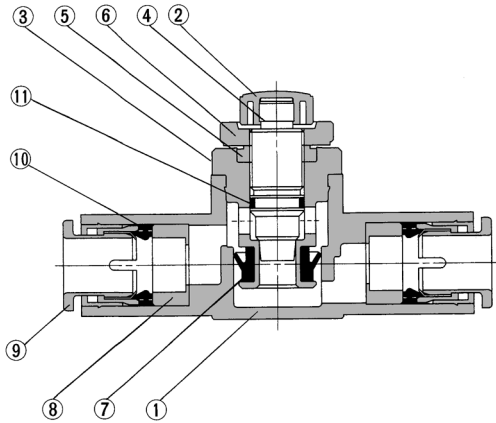
**AS3001FG**



**AS4001FG**



**Construction**

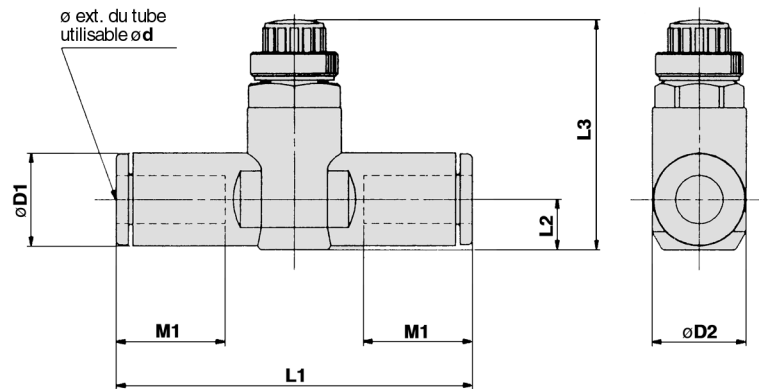


**Nomenclature**

Rep.	Désignation	Matière	Remarques
1	<b>Corps A</b>	PBT	
2	<b>Bouton</b>	PBT	
3	<b>Corps B</b>	SUS303	
4	<b>Vis</b>	SUS303	
5	<b>Entretoise</b>	SUS303	
6	<b>Contre-écrou</b>	SUS303	
7	<b>Joint en U</b>	NBR	
8	<b>Entretoise</b>	POM <sup>Note 1)</sup>	
9	<b>Collerette</b>	POM, acier inox	
10	<b>Joint</b>	NBR	
11	<b>Joint torique</b>	NBR	

Note)  $\phi 3/16''$ ,  $\phi 3/8''$  et  $\phi 1/2''$  sont en SUS303.

**Dimensions**



**Dimensions en mm**

Modèle	d	D1	D2	L1	L2	L3		M1	Masse g	
						Maxi	Mini			
AS1001FG-23	3.2	8.4	10	38	4.5	23.5	20.7	12.7	6	
AS1001FG-04	4	9.3		39.2	5.2	24.2	21.4		7	
AS1001FG-06	6	11.6		40.7	6.2	25.2	22.4		13.5	8
AS2001FG-04	4	9.3	11.8	40.7	5.2	32.6	27.6	12.7	12	
AS2001FG-06	6	11.6		44.8	6.3	33.7	28.7		13.5	13
AS2051FG-06	6	12.8	14.8	53.2	6.7	35.2	30.2	17	26	
AS2051FG-08	8	15.2		59.8	8.1	32.6	27.6		18	31
AS3001FG-06	6	12.8	19.8	59	7.4	38.3	33.3	17	18	
AS3001FG-08	8	15.2		64.4	8.2	39.1	34.1		18	21
AS3001FG-10	10	18.5		71.6	9.8	40.6	35.6		21	32
AS3001FG-12	12	20.9	26.5	76	11	41.8	36.8	22	33	
AS4001FG-10	10	18.5		51.1	11.3	43.6	38.1		21	36
AS4001FG-12	12	20.9		52.1	11.3	44.6	39.1		22	40

**Dimensions en pouces**

Modèle	d	D1	D2	L1	L2	L3		M1	Masse g	
						Maxi	Mini			
AS1001FG-01	1/8"	8.4	10	38	4.5	23.5	20.7	12.7	6	
AS1001FG-03	5/32"	9.3		39.2	5.2	24.2	21.4		7	
AS1001FG-05	3/16"	11.4		48.7	6.2	25.2	22.4		16.5	8
AS1001FG-07	1/4"	12	11.8	40.7	5.2	32.6	27.6	12.7	12	
AS2001FG-03	5/32"	9.3		40.7	5.2	32.6	27.6		12.7	12
AS2001FG-05	3/16"	11.4	14.8	50	6.2	33.6	28.6	16.5	18	
AS2001FG-07	1/4"	13.2		52.2	7.1	34.5	29.5		17	21
AS2051FG-05	3/16"	11.4	19.8	52.2	6.2	34.6	29.6	16.5	24	
AS2051FG-07	1/4"	13.2		54.4	7.1	35.5	30.5		17	26
AS2051FG-09	5/16"	15.2		59.8	8.1	32.6	27.6		18	31
AS3001FG-07	1/4"	13.2	26.5	59	7.4	38.3	33.3	17	42	
AS3001FG-09	5/16"	15.2		64.4	8.2	39.1	34.1		18	46
AS3001FG-11	3/8"	17.9		70.8	9.5	40.3	35.3		21	53
AS4001FG-11	3/8"	17.9	26.5	76.9	10.3	51	43.5	21	97	
AS4001FG-13	1/2"	21.7		83.1	11.6	52.4	44.9		22	106

# Double régleur de débit avec raccords instantanés Série en acier inox

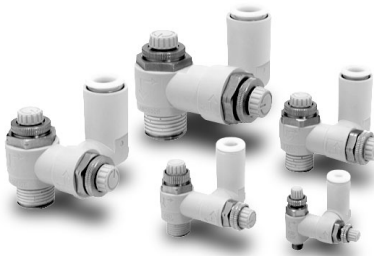
# Série ASD-FG

RoHS

Deux régulateurs de débit avec clapets antiretour intégrés.

Réglage de la vitesse même en cas de charge motrice.

Un réglage de la vitesse constant peut être effectué même avec des fluctuations de charge.



## Modèles

Modèle	Orifice	Diam. ext. de tube utilisable														
		Dimensions en mm					Dimensions en pouces									
		4	6	8	10	12	1/8"	5/32"	3/16"	1/4"	5/16"	3/8"				
ASD230FG-M5	M5 x 0.8	π●	●													
ASD330FG-01	R(PT) 1/8		●	●												
ASD430FG-02	R(PT) 1/4		●	●	●											
ASD530FG-02	R(PT) 1/4		●	●	●	●										
ASD530FG-03	R(PT) 3/8		●	●	●	●										
ASD630FG-04	R(PT) 1/2				●	●										
ASD230FG-U10/32	10-32 UNF						●	●	●	●						
ASD330FG-N01	NPT 1/8								●	●	●					
ASD430FG-N02	NPT 1/4										●	●	●			
ASD530FG-N02	NPT 1/4										●	●	●			
ASD530FG-N03	NPT 3/8										●	●	●			
ASD630FG-N04	NPT 1/2															●

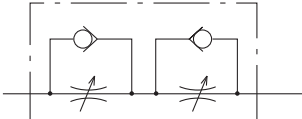
## Caractéristiques

Pression d'épreuve	1.5MPa
Pression d'utilisation maxi	1MPa
Pression d'utilisation mini	0.1MPa
Température d'utilisation	-5 à 60°C (sans eau)
Nombre de tours de la vis	10 tours (8 tours <sup>Note 1)</sup> )
Matière de tube utilisable <sup>Note 2)</sup>	Nylon, polyamide, polyuréthane, polyuréthane souple

Note 1) Pour le type ASD230FG

Note 2) Surveillez la pression d'utilisation maxi lorsque vous utilisez du polyamide ou du polyuréthane souple.

### Symbole JIS



### Sens du débit sur le corps

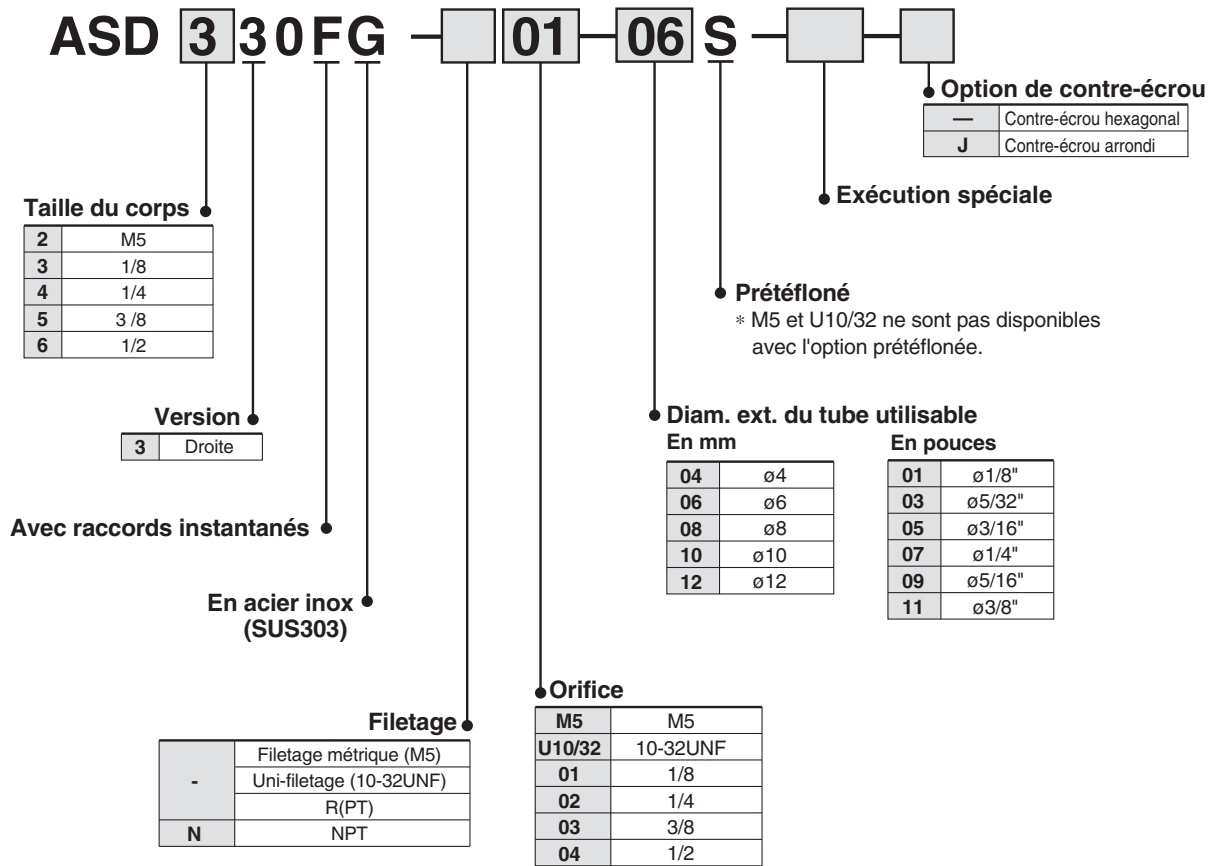
	Réglage à l'échappement	Réglage à l'admission
Symbole		
Symbole JIS		

## Débit et Section équivalente

Modèle		ASD230FG	ASD330FG	ASD430FG		ASD530FG			ASD630FG	
ø ext. du tube	Dimensions en mm	ø4, ø6	ø6, ø8	ø6	ø8, ø10	ø6	ø8	ø10, ø12	ø10	ø12
	Dimensions en pouces	ø1/8" ø5/32"	ø3/16" ø1/4"	—	ø1/4" ø5/16" ø3/8"	ø1/4"	ø5/16"	ø3/8"	—	ø3/8"
Débit régulé (à plein passage)	Débit $l/min$ (ANR)	75	175	295	350	500	600	700	1200	1300
	Section équivalente $mm^2$	1.1	2.7	4.5	5.3	7.6	9.1	10.7	18.3	19.8

Note 1) Les valeurs du débit sont mesurées à une pression de 0.5MPa et à une température de 20°C.

## Pour passer commande



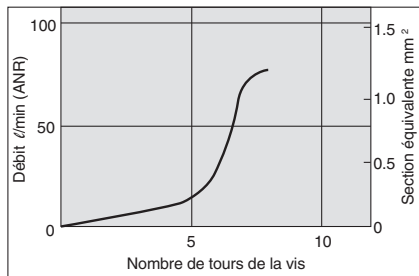
## Exécution spéciale

**1** Lubrifiant : vaseline

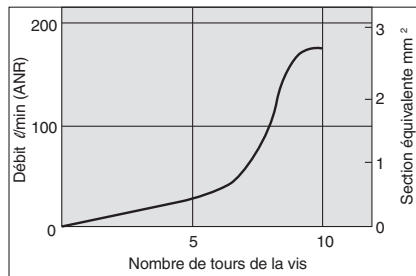
**X12**

## Vis de réglage d'amortissement/Caractéristiques du débit

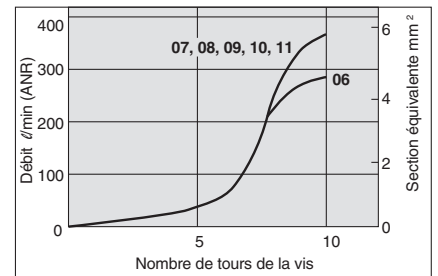
**ASD230FG**



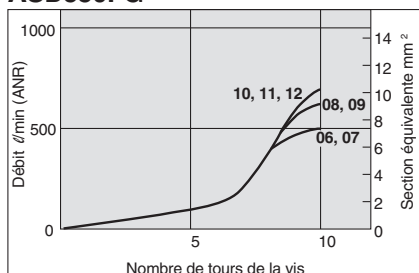
**ASD330FG**



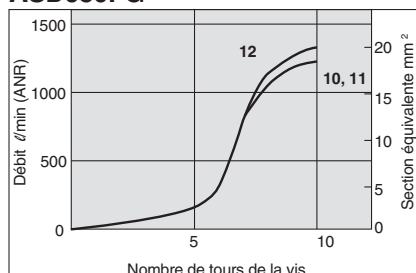
**ASD430FG**



**ASD530FG**



**ASD630FG**



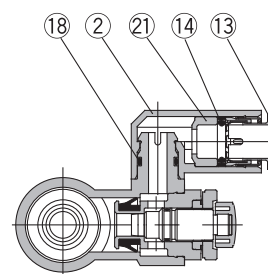
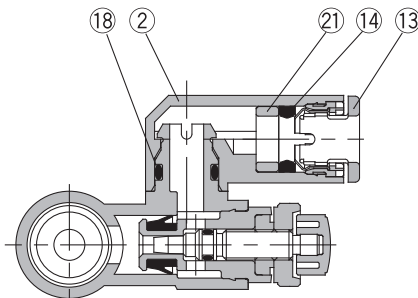
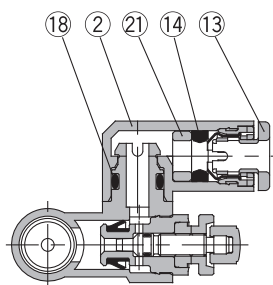
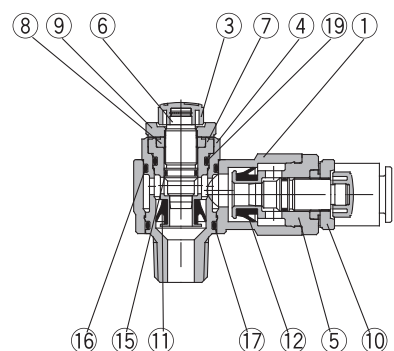
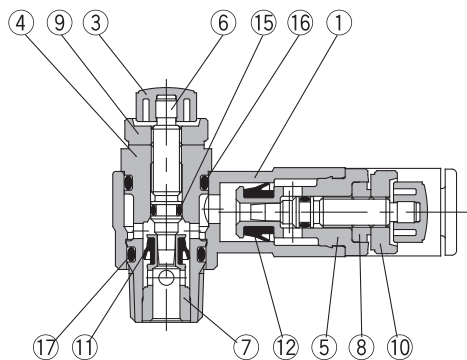
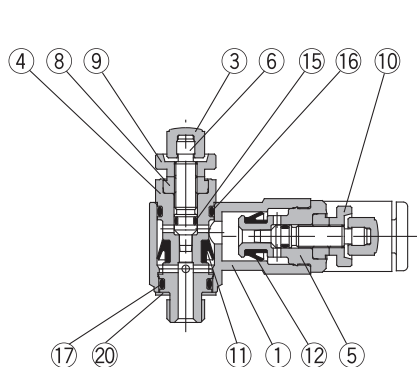
# Série ASD-FG

## Construction

### ASD230FG

### ASD330FG/430FG ASD530FG/630FG

### ASD530FG-02



### Nomenclature

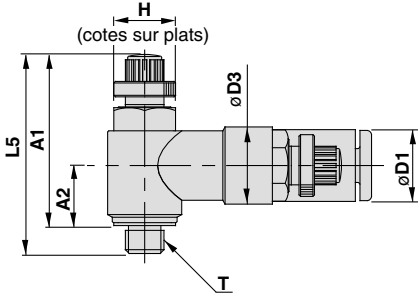
Rep.	Désignation	Matière	Note
1	<b>Corps A</b>	PBT	
2	<b>Corps coudé</b>	PBT	
3	<b>Bouton</b>	PBT	
4	<b>Corps B</b>	SUS303	
5	<b>Corps B</b>	SUS303	
6	<b>Vis</b>	SUS303	
7	<b>Siège</b>	SUS303	
8	<b>Entretoise</b>	SUS303	
9	<b>Contre-écrou</b>	SUS303	
10	<b>Contre-écrou</b>	SUS303	
11	<b>Joint en U</b>	HNBR	

Rep.	Désignation	Matière	Note
12	<b>Joint en U</b>	NBR	
13	<b>Collerette</b>	POM, acier inox	
14	<b>Joint</b>	NBR	
15	<b>Joint torique</b>	NBR	
16	<b>Joint torique</b>	NBR	
17	<b>Joint torique</b>	NBR	
18	<b>Joint torique</b>	NBR	
19	<b>Joint torique</b>	NBR	
20	<b>Joint</b>	NBR, acier inox	
21	<b>Entretoise</b>	POM <sup>Note 1)</sup>	Type M5 uniq.

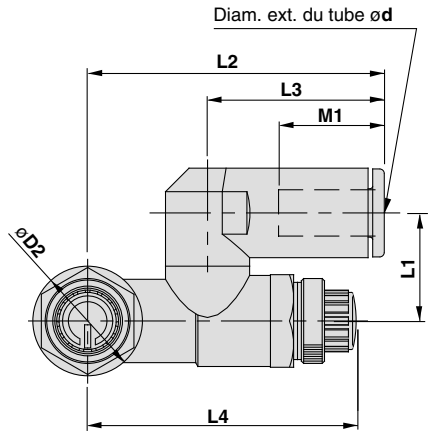
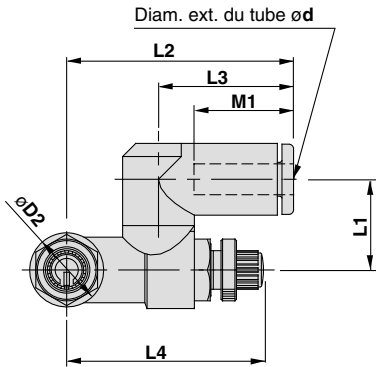
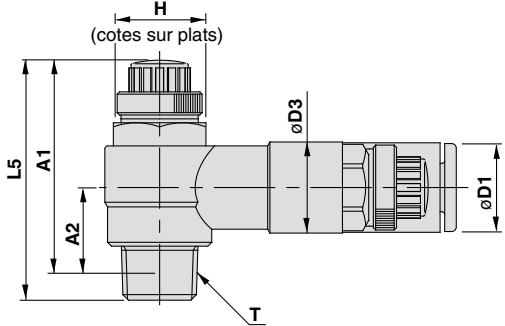
Note 1)  $\varnothing 3/16"$ ,  $\varnothing 3/8"$  et  $\varnothing 1/2"$  sont en SUS303.

**Dimensions/mm**

**ASD230FG**



**ASD330FG/430FG  
ASD530FG/630FG**



**Dimensions en mm**

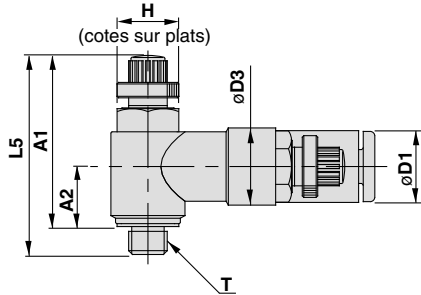
Modèle	d	T	H	D1	D2	D3	L1	L2	L3	L4		L5		A1 *		A2 *	M1	
										Maxi	Mini	Maxi	Mini	Maxi	Mini			
ASD230FG-M5-04	4	M5	8	9.3	9.6	10	11.7	29.4	17.5	28.3	25.5	28.6	25.8	25	22.2	7.8	12.9	
ASD230FG-M5-06	6			11.6													20.6	13.7
ASD330FG-01-06S	6	R(PT) 1/8	12	11.6	14.2	11.8	14	38.5	22.9	39.6	34.6	35.2	30.2	32.1	27.1	10.6	13.7	
ASD330FG-01-08S	8			15.2													33.9	18.5
ASD430FG-02-06S	6	R(PT) 1/4	17	12.8	18.5	15	18	43.5	25.2	41.7	36.7	39.9	34.9	34.4	29.4	11	17	
ASD430FG-02-08S	8			15.2													28.2	18.5
ASD430FG-02-10S	10			18.5													31	21
ASD530FG-02-06S	6	R(PT) 1/4	19	12.8	23	19.8	20.3	48.3	25.2	46.9	41.9	48.3	43.3	42.8	37.8	15.4	17	
ASD530FG-02-08S	8			15.2													28.2	18.5
ASD530FG-02-10S	10			18.5			32.6	21										
ASD530FG-02-12S	12			20.9			34.4	22										
ASD530FG-03-06S	6	R(PT) 3/8	19	12.8	23	19.8	20.3	48.3	25.2	46.9	41.9	47.7	42.7	40	35	14	17	
ASD530FG-03-08S	8			15.2													28.2	18.5
ASD530FG-03-10S	10			18.5			32.6	21										
ASD530FG-03-12S	12			20.9			34.4	22										
ASD630FG-04-10S	10	R(PT) 1/2	24	18.5	28.6	26.5	25.9	64.3	32.6	64.8	57.3	56.7	49.2	49.6	42.1	18.6	21	
ASD630FG-04-12S	12			20.9													34.4	22

\* Dimensions de référence pour les filetages M5 et R(PT) après installation.

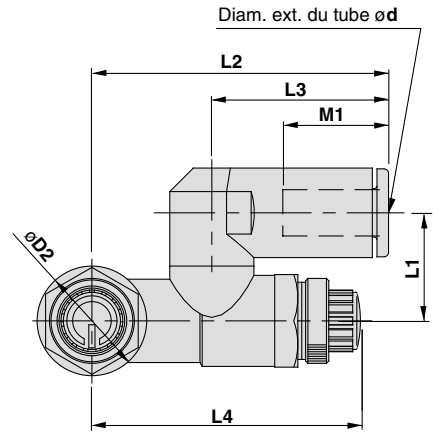
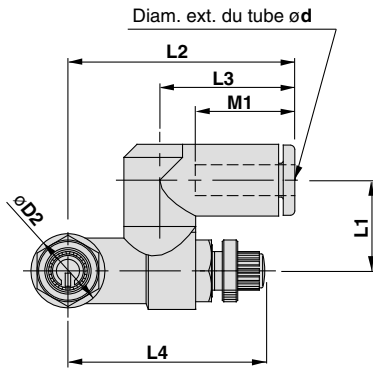
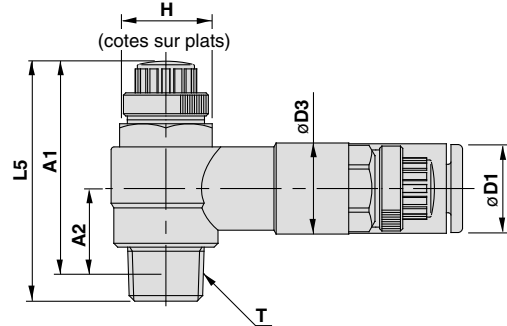
# Série ASD-FG

## Dimensions/pouces

### ASD230FG



### ASD330FG/430FG ASD530FG/630FG



## Dimensions en pouces

Modèle	d	T	H	D1	D2	D3	L1	L2	L3	L4		L5		A1 *		A2 *	M1
										Maxi	Mini	Maxi	Mini	Maxi	Mini		
ASD230FG-U10/32-01	1/8"	10-32 UNF	8	8.4	9.6	10	11.7	29.4	17.5	28.3	25.5	28.6	25.8	25	22.2	7.8	12.9
ASD230FG-U10/32-03	5/32"			9.3													
ASD230FG-U10/32-05	3/16"			11.4													
ASD230FG-U10/32-07	1/4"			12													
ASD330FG-N01-05S	3/16"	NPT1/8	12.7	11.6	14.2	11.8	14	38.5	23.9	39.6	34.6	35.2	30.2	32	27	10.6	16.5
ASD330FG-N01-07S	1/4"			13.2													
ASD330FG-N01-09S	5/16"			15.2													
ASD430FG-N02-07S	1/4"	NPT1/4	17.5	13.2	18.5	15	18	43.9	25.6	41.7	36.7	39.9	34.9	34.6	29.6	11	17
ASD430FG-N02-09S	5/16"			15.2													
ASD430FG-N02-11S	3/8"			18.5													
ASD530FG-N02-07S	1/4"	NPT1/2	19	13.2	23	19.8	20.3	48.7	25.6	46.9	41.9	48.3	43.3	43	38	15.4	17
ASD530FG-N02-09S	5/16"			15.2													
ASD530FG-N02-11S	3/8"			18.5													
ASD530FG-N03-07S	1/4"	19	19	13.2	23	26.5	20.3	48.7	25.6	46.9	41.9	45.4	40.4	40.3	35.3	14	17
ASD530FG-N03-09S	5/16"			15.2													
ASD530FG-N03-11S	3/8"			18.5													
ASD630FG-N04-11S	3/8"		23.8	18.5	28.6		25.9	64.3	32.6	64.8	57.3	56.7	49.2	46.9	42.1	18.6	21

\* Dimensions de référence pour les filetages 10-32UNF et NPT après installation.



# Régleur de débit faible vitesse

# Série AS-FM

Avec raccords instantanés (corps en résine)

RoHS

## Modèles



Version équerre	Version droite	Orifice	Diam. ext. du tube utilisable														
			Dimensions en mm					Dimensions en pouces									
			3.2	4	6	8	10	1/8"	5/32"	3/16"	1/4"	5/16"	3/8"				
AS12□1FM-M5	AS13□1FM-M5	M5	●	●	●												
AS22□1FM-01	AS23□1FM-01	R1/8	●	●	●	●											
AS22□1FM-02	AS23□1FM-02	R1/4		●	●	●	●										
AS12□1FM-U10/32	AS13□1FM-U10/32	10-32UNF									●	●	●	●			
AS22□1FM-N01	AS23□1FM-N01	NPT1/8									●	●	●	●	●		
AS22□1FM-N02	AS23□1FM-N02	NPT1/4									●	●	●	●	●	●	

## Caractéristiques

Pression d'épreuve	1.5MPa
Pression d'utilisation maxi	1.0MPa
Pression d'utilisation mini	0.1MPa
Température d'utilisation	-5 à 60°C (sans eau)
Nombre de tours de la vis	10 tours (20 tours <sup>Note 1)</sup> )
Matière de tube utilisable <sup>Note 2)</sup>	Nylon, polyamide, polyuréthane, polyuréthane souple
Option <sup>Note 3)</sup>	Prétéflonné, Contre-écrou hexagonal

Note 1) Pour les modèles AS12□1FM et AS13□1FM.

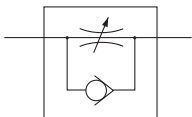
Note 2) Surveillez la pression d'utilisation maxi lorsque vous utilisez du polyamide ou du polyuréthane souple. (Reportez-vous aux p.7-146 et 7-147, pour plus de détails).

Note 3) M5 et 10-32UNF ne sont pas disponibles avec l'option préteflonné.

Note 4) Toutes les pièces en laiton sont nickelées.

Le contre-écrou du modèle avec réglage à l'échappement est zingué chromé, tandis que la poignée du modèle M5 et le contre-écrou du modèle avec réglage à l'admission sont zingués chromés noirs.

### Symbole JIS



### Sens du débit sur le corps

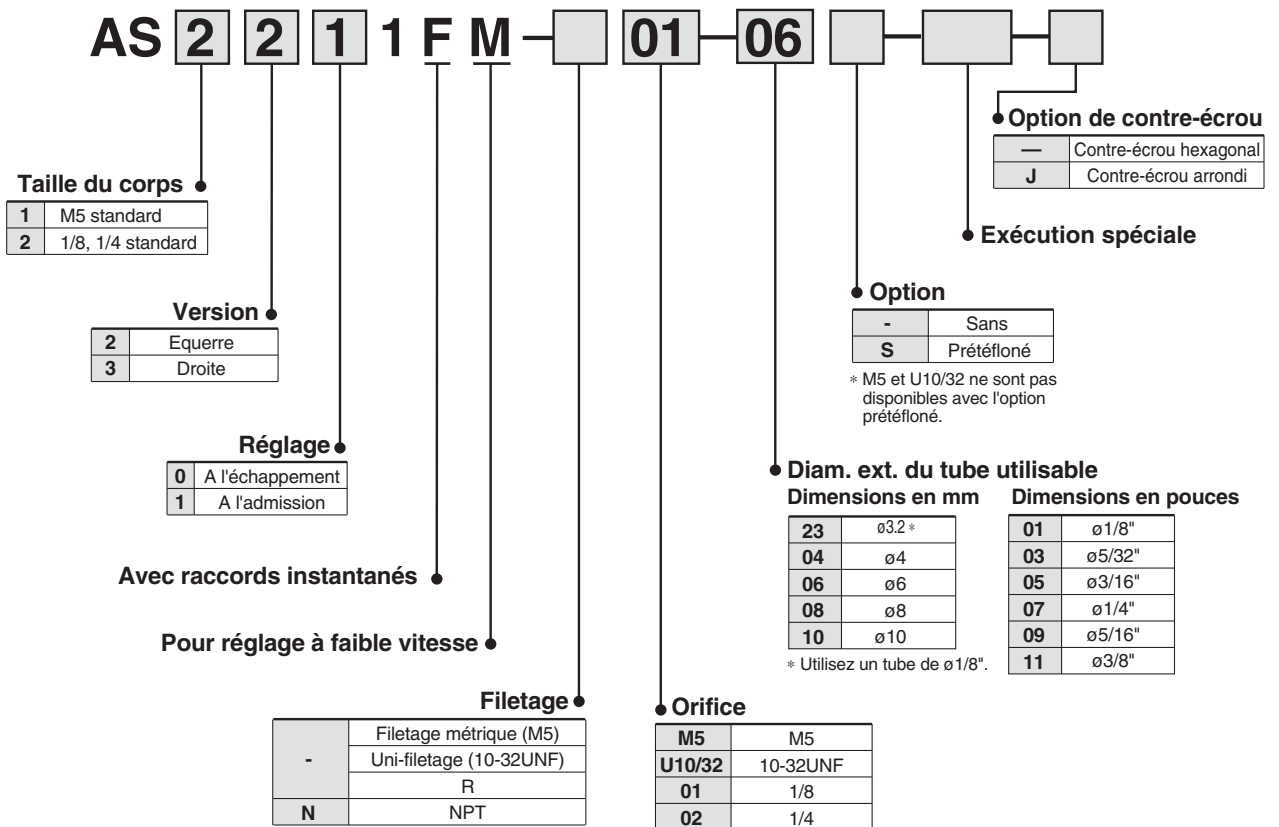
	Réglage à l'échappement	Réglage à l'admission
Symbole		
Symbole JIS		

## Débit et Section équivalente

Modèles		AS12□1FM AS13□1FM	AS22□1FM-□01 AS23□1FM-□01	AS22□1FM-□02 AS23□1FM-□02			
Diam. ext. du tube	Dimensions en mm	ø3.2, ø4, ø6	ø3.2, ø4	ø6, ø8	ø4	ø6	ø8, ø10
	Dimensions en pouces	ø1/8", ø5/32", ø3/16" ø1/4"	ø1/8", ø5/32"	ø3/16", ø1/4" ø5/16"	ø5/32"	ø3/16"	ø1/4", ø5/16" ø3/8"
Débit régulé	Débit $l/min$ (ANR)	7	12	38			
	Section équivalente $mm^2$	0.1	0.2	0.6			
Débit à plein passage	Débit $l/min$ (ANR)	100	180	230	260	390	460
	Section équivalente $mm^2$	1.5	2.7	3.5	4	6	7

Note) Les valeurs du débit sont mesurées à une pression de 0.5MPa et à une température de 20°C.

## Pour passer commande



## Exécution spéciale

**1** Lubrifiant : vaseline **X12**

Ex.) AS1201FM-M5-23-X12

**2** Sans graisse (Joint : revêtement Viton) + Régleur de débit (Sans clapet antiretour) **X21**

Ex.) AS1201FM-M5-23-X21

Note 1) N'est pas sans particules

Note 2) Le régleur de débit n'est pas compatible avec la référence du modèle avec réglage échappement.

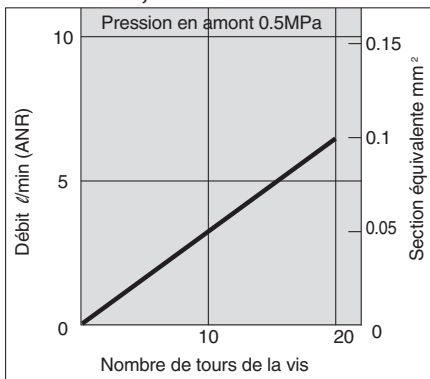
**3** Régleur de débit (Sans clapet antiretour) **X214**

Ex.) AS1201FM-M5-23-X214

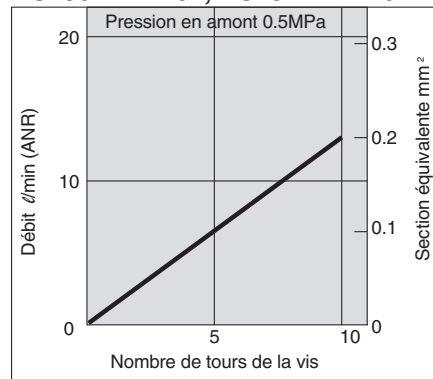
Note) Le régleur de débit n'est pas compatible avec la référence du modèle avec réglage échappement.

## Vis de réglage d'amortissement/Caractéristiques du débit

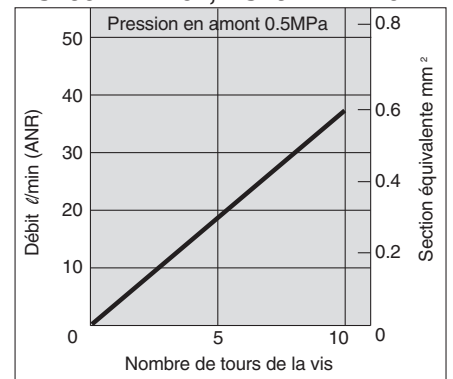
AS1201FM, AS1211FM  
AS1301FM, AS1311FM



AS2201FM-□01, AS2211FM-□01  
AS2301FM-□01, AS2311FM-□01



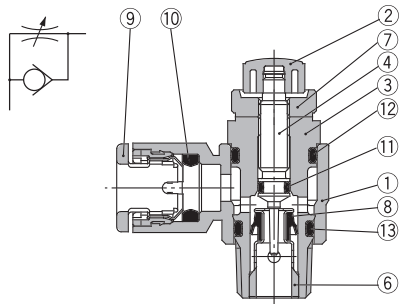
AS2201FM-□02, AS2211FM-□02  
AS2301FM-□02, AS2311FM-□02



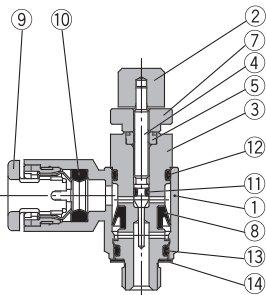
## Construction/version équerre

Modèle avec réglage à l'échappement

Symbole JIS

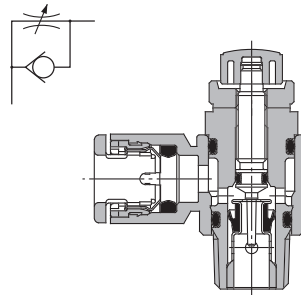


<Type M5>  
<Type U10/32>

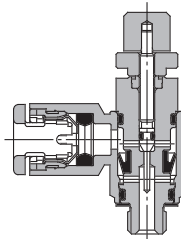


Modèle avec réglage à l'admission

Symbole JIS



<Type M5>  
<Type U10/32>



### Nomenclature

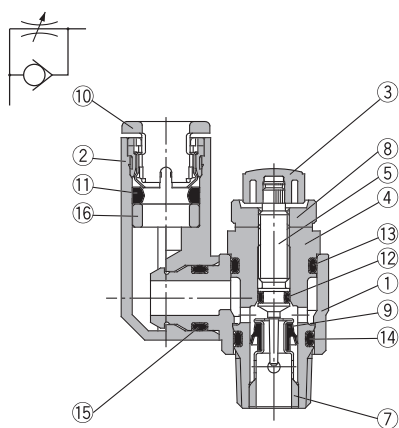
Rep.	Désignation	Matière	Remarques
1	Corps A	PBT	Blanc
2	Bouton	PBT	Noir <i>Note 1)</i>
3	Corps B	Laiton	Nickelé
4	Vis	Laiton	Nickelé
5	Entretoise	Laiton	Nickelé, Type M5 uniq.
6	Siège	Laiton	Nickelé
7	Contre-écrou	Acier	Zingué chromé <i>Note 2)</i>
8	Joint en U	NBR	
9	Collerette	POM, Acier inox	
10	Joint	NBR	
11	Joint torique	NBR	
12	Joint torique	NBR	
13	Joint torique	NBR	
14	Joint	NBR, Acier inox	Type M5 uniq.

Note 1) Les types M5 et U10/32 sont en laiton zingué chromé noir.  
Note 2) Le modèle avec réglage à l'admission est zingué chromé noir.

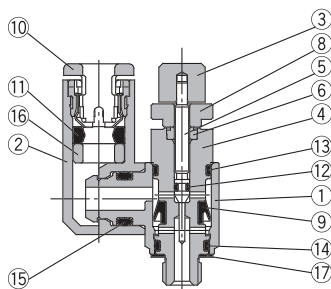
## Construction/version droite

Modèle de réglage à l'échappement

Symbole JIS

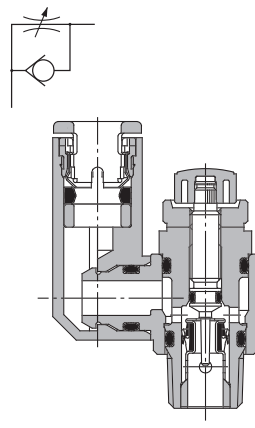


<Type M5>  
<Type U10/32>

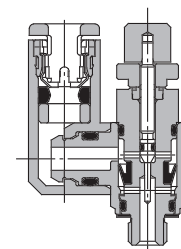


Modèle de réglage à l'admission

Symbole JIS



<Type M5>  
<Type U10/32>



### Nomenclature

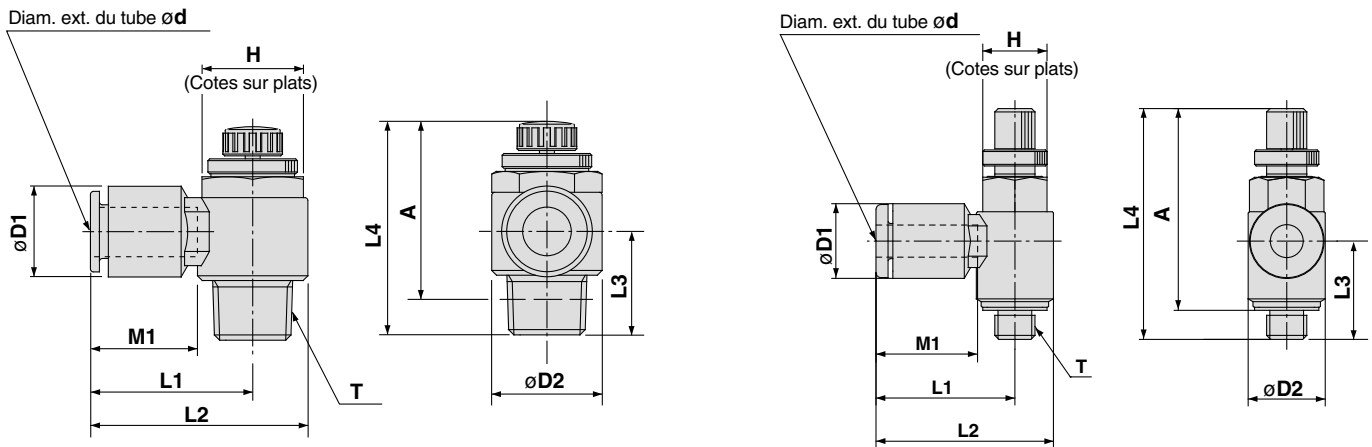
Rep.	Désignation	Matière	Remarques
1	Corps A	PBT	Blanc
2	Corps coudé	PBT	Blanc
3	Bouton	PBT	Noir <i>Note 1)</i>
4	Corps B	Laiton	Nickelé
5	Vis	Laiton	Nickelé
6	Entretoise	Laiton	Nickelé, Type M5 uniq.
7	Siège	Laiton	Nickelé
8	Contre-écrou	Acier	Zingué chromé <i>Note 2)</i>
9	Joint en U	NBR	
10	Collerette	POM, Acier inox	
11	Joint	NBR	
12	Joint torique	NBR	
13	Joint torique	NBR	
14	Joint torique	NBR	
15	Joint torique	NBR	
16	Entretoise	—	Polyacétale
17	Joint	NBR, Acier inox	Type M5 uniq.

Note 1) Les types M5 et U10/32 sont en laiton zingué chromé noir.  
Note 2) Le modèle avec réglage à l'admission est zingué chromé noir.

# Série AS-FM

## Dimensions/version équerre

### Type M5 Type U10/32



### Dimensions en mm

Modèle	d	T	H	D1	D2	L1	L2	L3	L4		A *		M1	Masse g
									Maxi	Mini	Maxi	Mini		
AS12□1FM-M5-23	3.2	M5	8	8.4	9.6	17.3	22.1	12.3	28.6	25.8	25	22.2	12.7	7
AS12□1FM-M5-04	4			9.3		17.3	22.1							
AS12□1FM-M5-06	6			11.6		18.1	22.9							
AS22□1FM-01-23	3.2	R1/8	12	9.3	14.2	20.4	27.5	13.4	35.2	30.2	32.1	27.1	12.7	17
AS22□1FM-01-04	4			9.3		20.4	27.5							
AS22□1FM-01-06	6			11.6		20.4	27.5							
AS22□1FM-01-08	8			15.2		25.3	32.4							
AS22□1FM-02-04	4	R1/4	17	10.4	18.5	25.2	34.4	17.7	39.9	34.9	34.4	29.4	16	32
AS22□1FM-02-06	6			12.8		25.2	34.4							
AS22□1FM-02-08	8			15.2		27.2	36.4							
AS22□1FM-02-10	10			18.5		33.9	43.2							

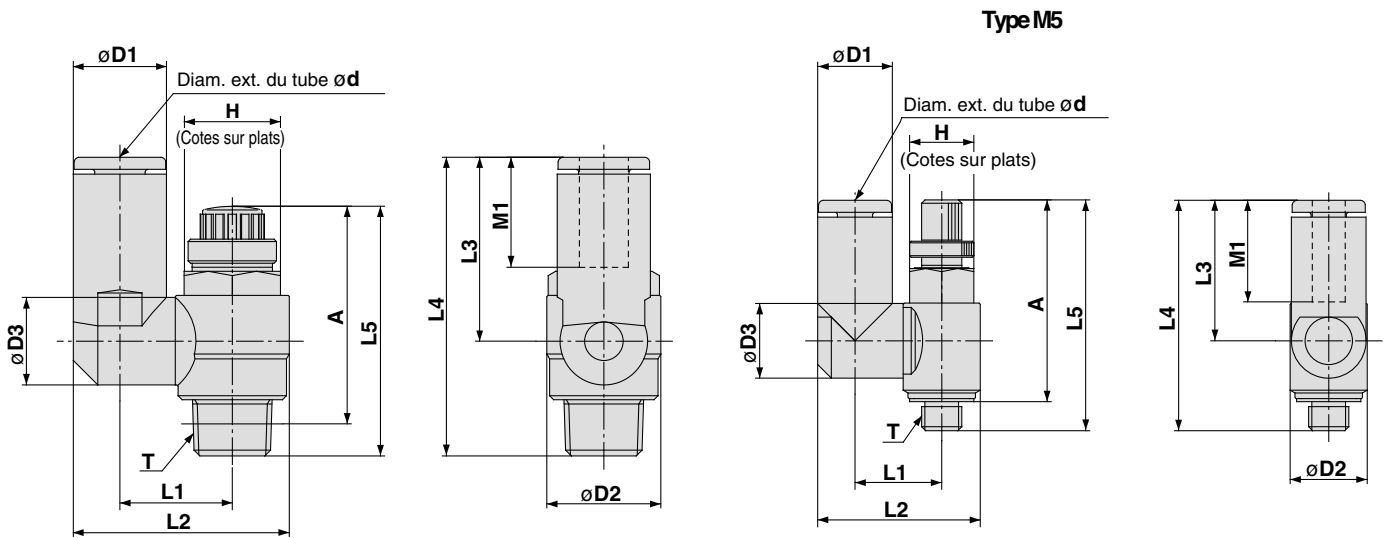
\* Dimensions de référence pour filetages M5 et R après installation.

### Dimensions en pouces

Modèle	d	T	H	D1	D2	L1	L2	L3	L4		A *		M1	Masse g
									Maxi	Mini	Maxi	Mini		
AS12□1FM-U10/32-01	1/8"	10-32UNF	8	8.4	9.6	17.3	22.1	12.3	33.8	28.8	30.1	25.1	12.7	7
AS12□1FM-U10/32-03	5/32"			9.3		21.3	26.1							
AS12□1FM-U10/32-05	3/16"			11.4		18.3	23.1							
AS12□1FM-U10/32-07	1/4"		12											
AS22□1FM-N01-01	1/8"	NPT1/8	12.7	9.3	14.2	20.4	27.5	13.4	35.2	30.2	32.1	27.1	12.7	16
AS22□1FM-N01-03	5/32"			11.4		23.1	30.2							
AS22□1FM-N01-05	3/16"			13.2		23.9	31							
AS22□1FM-N01-07	1/4"			15.2		25.3	32.4							
AS22□1FM-N01-09	5/16"													
AS22□1FM-N02-03	5/32"	NPT1/4	17.5	10.4	18.5	25.2	34.4	17.7	39.9	34.9	34.4	29.4	16	32
AS22□1FM-N02-05	3/16"			11.4		24.9	34.2							
AS22□1FM-N02-07	1/4"			13.2		25.2	34.5							
AS22□1FM-N02-09	5/16"			15.2		27.2	36.4							
AS22□1FM-N02-11	3/8"													
				17.9		33.9	43.2	19.5					21	36

\* Dimensions de référence pour les filetages 10-32UNF et NPT après installation.

**Dimensions/version droite**



**Dimensions en mm**

Modèle	d	T	H	D1	D2	D3	L1	L2	L3	L4	L5		A *		M1	Masse g				
											Maxi	Mini	Maxi	Mini						
AS13□1FM-M5-23	3.2	M5	8	8.4	9.6	9.3	10.8	19.8	17.5	28.7	28.6	25.8	25	22.2	12.7	8				
AS13□1FM-M5-04	4			20.3																
AS13□1FM-M5-06	6			21.4				20.6									31.8			
AS23□1FM-01-23	3.2	R1/8	14.2	8.4	14.2	9.3	13.1	24.4	17.5	30.9	35.2	30.2	32.1	27.1	12.7	17				
AS23□1FM-01-04	4			9.3																
AS23□1FM-01-06	6			11.6				10.9									14	26.9	22.9	36.3
AS23□1FM-01-08	8			15.2				12.9									16.2	30.9	28.2	40.8
AS23□1FM-02-04	4	R1/4	18.5	10.4	18.5	10.9	16.2	30.6	21.9	39.6	39.9	34.9	34.4	29.4	16	33				
AS23□1FM-02-06	6			12.8				12.9									18.4	34	25.2	42.1
AS23□1FM-02-08	8			15.2				12.9									18.3	35.2	28.2	45.1
AS23□1FM-02-10	10			18.5				20.2									38.7	31	47.9	

\* Dimensions de référence pour les filetages M5 et R après installation.

**Dimensions en pouces**

Modèle	d	T	H	D1	D2	D3	L1	L2	L3	L4	L5		A *		M1	Masse g				
											Maxi	Mini	Maxi	Mini						
AS13□1FM-U10/32-01	1/8"	10-32UNF	8	8.4	9.6	9.3	10.8	19.8	17.5	28.7	33.8	28.8	30.1	25.1	12.7	7				
AS13□1FM-U10/32-03	5/32"			9.3																
AS13□1FM-U10/32-05	3/16"			11.4				21.3									23.3	34.5		
AS13□1FM-U10/32-07	1/4"	12	21.6	20.7	31.9															
AS23□1FM-N01-01S	1/8"	NPT1/8	12.7	8.4	14.2	10.9	14	24.4	17.5	30.9	35.2	30.2	32.1	27.1	12.7	17				
AS23□1FM-N01-03S	5/32"			9.3																
AS23□1FM-N01-05S	3/16"			11.4				10.9									14	26.8	23.9	37.3
AS23□1FM-N01-07S	1/4"			13.2				12.9									16.2	29.9	25.6	38.2
AS23□1FM-N01-09S	5/16"	15.2	15.2	16.2	30.9	28.2	40.8	21	21											
AS23□1FM-N02-03S	5/32"	NPT1/4	17.5	10.4	18.5	10.9	16.2	30.6	21.9	39.6	39.9	34.9	34.4	29.4	16	32				
AS23□1FM-N02-05S	3/16"			11.4				31.1									23.9	41.6		
AS23□1FM-N02-07S	1/4"			13.2				12.9									18.3	34.2	25.6	42.5
AS23□1FM-N02-09S	5/16"			15.2				12.9									18.3	35.2	28.2	45.1
AS23□1FM-N02-11S	3/8"	17.9	20.2	38.7	31	47.9	21	40												

\* Dimensions de référence pour les filetages 10-32UNF et NPT après installation.

# Régleur de débit faible vitesse

## Série AS-M

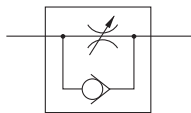
Version standard (corps métallique)

RoHS

### Caractéristiques



Symbole JIS



Modèle		AS12□0M		AS22□0M-□01		AS22□0M-□02	
Orifice	Côté du vérin	M5	10-32UNF	R1/8	NPT1/8	R1/4	NPT1/4
	Côté du tube			Rc1/8		Rc1/4	
Alésages compatibles mm		6, 10, 15, 20, 25		20, 25, 32, 40			
Pression d'épreuve		1.5MPa					
Pression d'utilisation maxi		1.0MPa					
Pression d'utilisation mini		0.1MPa					
Température d'utilisation		-5 à 60°C (sans eau)					
Nombre de tours de la vis		20 tours		10 tours			
Option		-		Prétéflonné			
Masse g		11.5		36		74	
Débit réglé	Débit $\ell$ /min (ANR)	7		12		38	
	Section équivalente mm <sup>2</sup>	0.1		0.2		0.6	
Débit plein passage	Débit $\ell$ /min (ANR)	105		280		420	
	Section équivalente mm <sup>2</sup>	1.6		4.3		6.5	

Note 1) Les valeurs du débit sont mesurées à une pression de 0.5MPa et à une température de 20°C.

Note 2) Différence visuelle grâce au contre-écrou entre le modèle avec réglage à l'échappement /réglage à l'admission. Sur le modèle avec réglage à l'échappement, il est nickelé alors que sur le modèle avec réglage à l'admission, il est zingué chromé noir.

Note 3) Toutes les pièces en laiton sont nickelées.

Le bouton dur de tous les modèles et le contre-écrou du modèle avec réglage à l'admission sont zingués chromés noirs.

### Pour passer commande

AS 2 2 0 0 M — 01 — — —

**Taille du corps**

1	M5 standard
2	1/8, 1/4 standard

**Type**

2	Version équerre directement connectée au vérin
---	--

**Réglage**

0	A l'échappement
1	A l'admission

**Pour réglage à faible vitesse**

**Filetage**

Symbole	Côté du vérin	Côté du tube
-	R	Rc
	Filetage métrique (M5)	
	Uni-filetage (10-32UNF)	
N	NPT	

**Option**

-	Sans
S	Prétéflonné

\* M5 et U10/32 ne sont pas disponibles avec l'option prétéflonnés.

**Option de contre-écrou**

-	Contre-écrou hexagonal
J	Contre-écrou arrondi

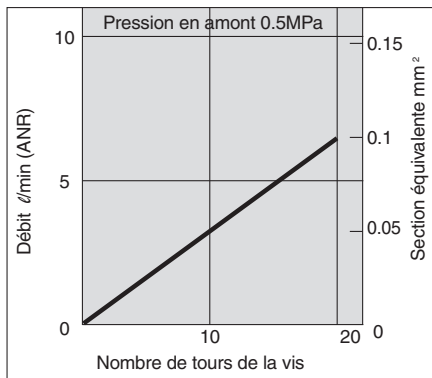
**Exécution spéciale**

**Orifices**

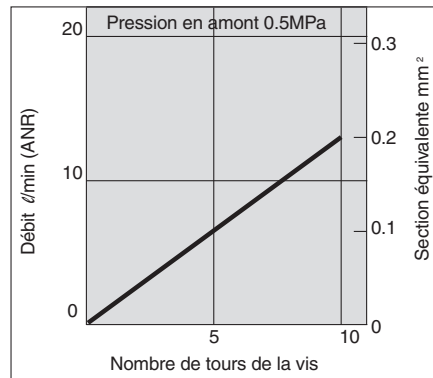
Symbole	Orifice	Série compatible
M5	M5	AS12□0M-M5
U10/32	10-32UNF	AS12□0M-U10/32
01	1/8	AS22□0M-01
02	1/4	AS22□0M-02

### Vis de réglage d'amortissement/Caractéristiques du débit

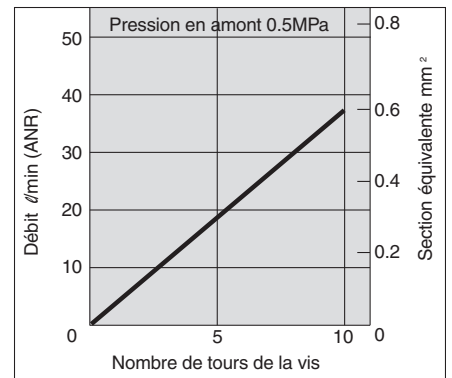
AS12□0M



AS22□0M-□01



AS22□0M-□02



## Exécution spéciale

**1** Lubrifiant : vaseline

**X12**

Ex.) AS2200M-01-X12

**3** Régleur de débit (Sans clapet antiretour)

**X214**

Ex.) AS2200M-01-X214

Note) Le régleur de débit n'est pas compatible avec la référence du modèle avec réglage échappement.

**2** Sans graisse (Joint : revêtement Viton) + Régleur de débit (Sans clapet antiretour)

**X21**

Ex.) AS2200M-01-X21

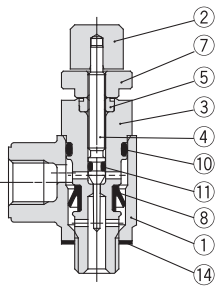
Note 1) N'est pas sans particules

Note 2) Le régleur de débit n'est pas compatible avec la référence du modèle avec réglage échappement.

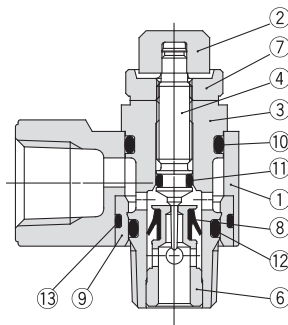
## Construction

Modèle avec réglage à l'échappement

AS1200M

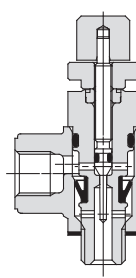


AS2200M

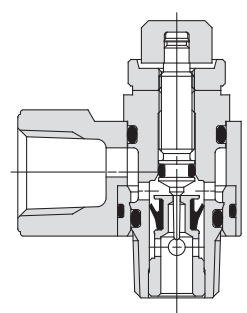


Modèle avec réglage à l'admission

AS1210M



AS2210M



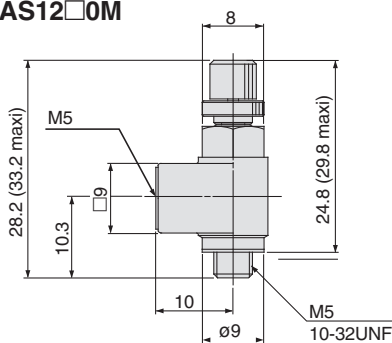
### Nomenclature

Rep.	Désignation	Matière	Note
1	Corps A	Alliage de zinc	
2	Bouton de réglage	Laiton	Zingué chromé noir
3	Corps B	Laiton	Nickelé
4	Vis	Laiton	Nickelé
5	Entretoise	Laiton	Nickelé
6	Siège	Laiton	Nickelé
7	Contre-écrou	Acier	Zingué chromé
8	Joint en U	NBR	
9	Coussinet	PBT	
10	Joint torique	NBR	
11	Joint torique	NBR	
12	Joint torique	NBR	
13	Joint torique	NBR	
14	Joint	NBR/acier inox	

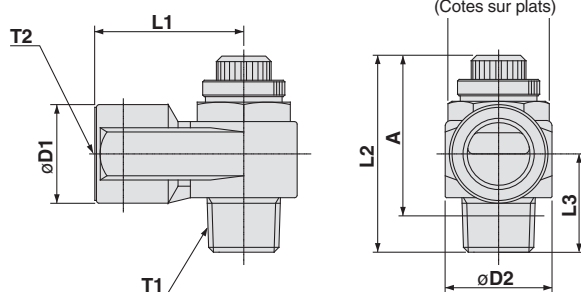
Note) Le modèle avec réglage à l'admission est zingué chromé noir.

## Dimension

AS12□0M



AS22□0M-□ 01  
02



### Dimensions

Modèle	T1	T2	H	L1	L2		L3	D1	D2	A *	
					Max.	Min.				Maxi	Mini
AS12□0M-M5	M5		8	10	33.2	28.2	10.3	9	9	29.8	24.8
AS12□0M-U10/32	10-32UNF										
AS22□0M-01	R1/8	Rc1/8	12	18	35.5	30.5	13.2	14.3	14.6	32.4	27.4
AS22□0M-N01	NPT1/8		12.7								
AS22□0M-02	R1/4	Rc1/4	17	27.2	39.4	35.4	17.5	18	19.5	34.9	29.9
AS22□0M-N02	NPT1/4		17.5								

\* Dimensions pour les filetages R et NPT après installation

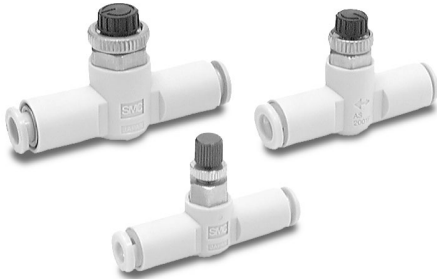


# Régleur de débit faible vitesse

## Série AS-FM

Version en ligne

RoHS



### Modèles

Modèle	Diam. ext. du tube utilisable									Alésage du vérin (mm)
	Dimensions en mm				Dimensions en pouces					
	3.2	4	6	8	1/8"	5/32"	3/16"	1/4"	5/16"	
AS1001FM	●	●	●		●	●	●	●		6, 10, 16, 20
AS2001FM		●	●			●	●	●		20, 25, 32
AS2051FM			●	●			●	●	●	20, 25, 32, 40

### Caractéristiques

Pression d'épreuve	1.5MPa
Pression d'utilisation maxi	1MPa
Pression d'utilisation mini	0.1MPa
Température d'utilisation	0 à 60°C
Nombre de tours de la vis	10 tours (20 tours <sup>Note 1)</sup> )
Matière de tube utilisable <sup>Note 2)</sup>	Nylon, polyamide, polyuréthane, polyuréthane souple

Note 1) Pour le type AS1001FM.

Note 2) Surveillez la pression d'utilisation maxi lorsque vous utilisez du polyamide ou du polyuréthane souple.

Note 3) Toutes les pièces en laiton sont nickelées.

Le bouton du type M5 est zingué chromé noir.

### Débit et Section équivalente

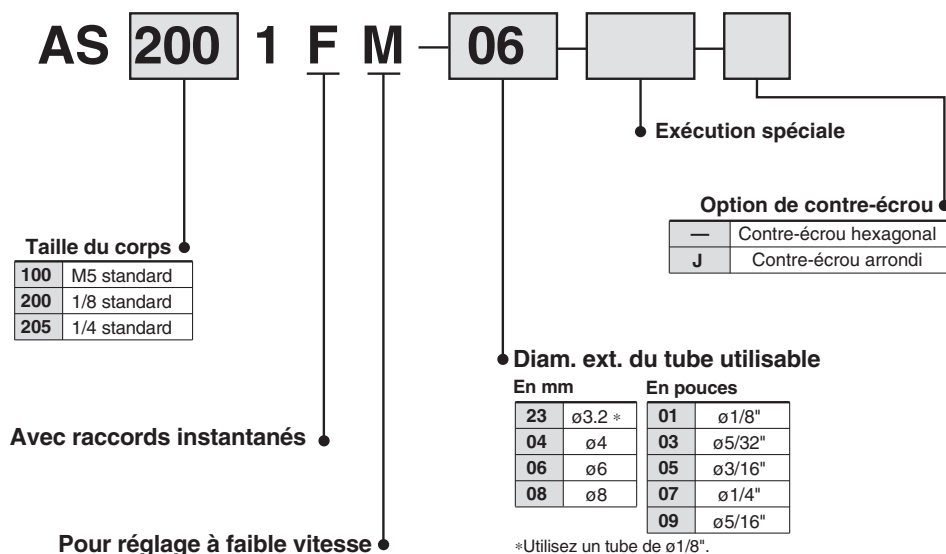
#### Sens du débit sur le corps



Modèle	AS1001FM		AS2001FM		AS2051FM	
	ø ext. du tube	Dimensions en mm	ø3,2, ø4, ø6	ø4	ø6	ø6
	Dimensions en pouces	ø1/8", ø5/32", ø3/16" ø1/4"	ø5/32"	ø3/16", ø1/4"	ø3/16"	ø1/4", ø5/16"
Débit régulé	Débit z/min (ANR)	7	12	38		
	Section équivalente mm <sup>2</sup>	0.1	0.2	0.6		
Débit à plein passage	Débit z/min (ANR)	100	130	230	290	460
	Section équivalente mm <sup>2</sup>	1.5	2	3.5	4.5	7

Note) Les valeurs du débit sont mesurées à une pression de 0.5MPa et à une température de 20°C.

## Pour passer commande



## Exécution spéciale

**1** Lubrifiant : vaseline

**X12**

Ex.) AS2001FM-04-X12

**2** Sans graisse (Joint : revêtement Viton) +  
Régleur de débit (Sans clapet antiretour)

**X21**

Ex.) AS2001FM-04-X21

Note 1) N'est pas sans particules

Note 2) Le régleur de débit n'est pas compatible avec la référence du modèle avec réglage échappement.

**3** Régleur de débit (Sans clapet antiretour)

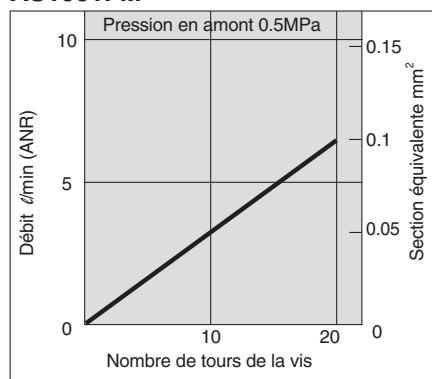
**X214**

Ex.) AS2001FM-04-X214

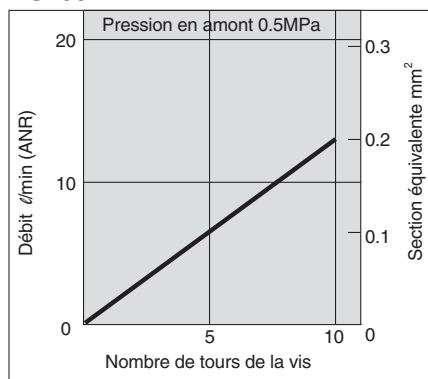
Note) Le régleur de débit n'est pas compatible avec la référence du modèle avec réglage échappement.

## Vis de réglage d'amortissement/Caractéristiques du débit

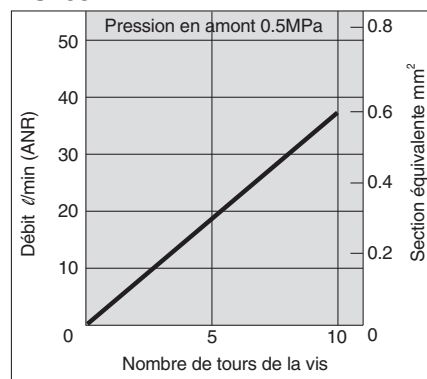
AS1001FM



AS2001FM

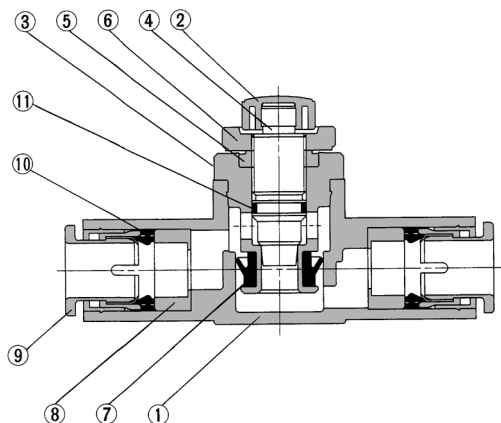


AS2051FM



# Série AS-FM

## Construction

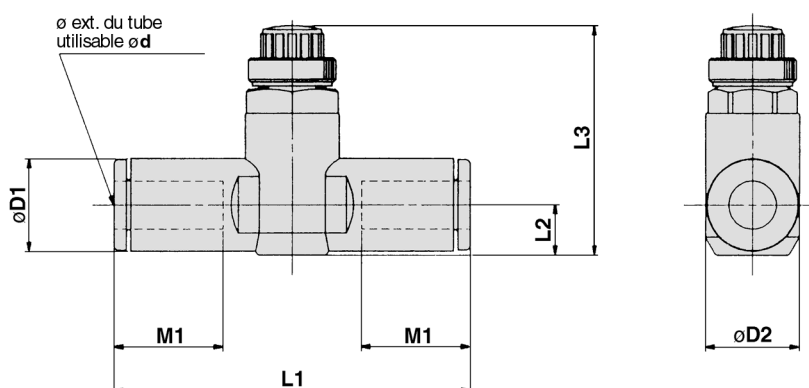


## Nomenclature

Rep.	Désignation	Matière	Remarques
1	Corps A	PBT	
2	Bouton de réglage	PBT <sup>Note 1)</sup>	Noir
3	Corps B	Laiton	Nickelé
4	Vis	Laiton	Nickelé
5	Entretoise	Laiton	Nickelé
6	Contre-écrou	Acier	Zingué chromé
7	Joint en U	NBR	
8	Entretoise	POM	
9	Colletette	POM, acier	
10	Joint	NBR	
11	Joint torique	NBR	

Note 1) Le type AS1001FM est en laiton zingué chromé noir.

## Dimensions



### Dimensions en mm

Modèle	d	D1	D2	L1	L2	L3		M1	Masse g
						Maxi	Mini		
AS1001FM-23	3.2	8.4	10	38	4.5	27.7	24.9	12.7	6
AS1001FM-04	4	9.3		39.2	5.2	28.5	25.5		7
AS1001FM-06	6	11.6		40.7	6.2	29.8	26.6		13.7
AS2001FM-04	4	9.3	11.8	40.7	5.2	32.6	27.6	12.7	12
AS2001FM-06	6	11.6		44.8	6.3	33.7	28.7		13.7
AS2051FM-06	6	12.8	14.8	53.2	6.7	35.2	30.2	17	26
AS2051FM-08	8	15.2		59.8	8.1	36.5	31.5		18

### Dimensions en pouces

Modèle	d	D1	D2	L1	L2	L3		M1	Masse g	
						Maxi	Mini			
AS1001FM-01	1/8"	8.4	10	38	4.5	27.7	24.9	12.7	6	
AS1001FM-03	5/32"	9.3		39.2	5.2	28.5	25.5		7	
AS1001FM-05	3/16"	11.4		48.7	6.2	27.7	24.7		16.5	8
AS1001FM-07	1/4"	12	40.7	13.7				9		
AS2001FM-03	5/32"	9.3	11.8	40.7	5.2	32.6	29.6	12.7	12	
AS2001FM-05	3/16"	11.4		50	6.2	33.6	28.6		16.5	18
AS2001FM-07	1/4"	13.2	14.8	52.2	7.1	34.5	29.5	17	21	
AS2051FM-05	3/16"	11.4		52.2	6.2	34.6	29.6		16.5	24
AS2051FM-07	1/4"	13.2		54.4	7.1	35.5	30.5		17	26
AS2051FM-09	5/16"	15.2	59.8	8.1	36.5	31.5	18	31		

# Double régleur de débit faible vitesse

# Série ASD-FM

RoHS

## Modèles

Deux régulateurs de débit avec clapets antiretour intégrés.

Réglage de la vitesse.

il est possible de maintenir une vitesse constante même lorsque la charge varie.

Réglage lors du travail à faible vitesse pour des vérins à diamètre réduit.



Modèle	Tubes utilisables									
	Dimensions en mm				Dimensions en pouces					
	4	6	8	10	1/8"	5/32"	3/16"	1/4"	5/16"	3/8"
ASD230FM-M5	●	●								
ASD330FM-01		●	●							
ASD430FM-02		●	●	●						
ASD230FM-U10/32					●	●	●	●		
ASD330FM-N01							●	●	●	
ASD430FM-N02								●	●	●

## Caractéristiques

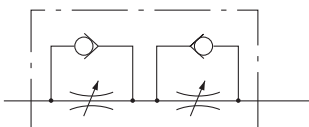
Pression d'épreuve	1.5MPa
Pression d'utilisation maxi	1MPa
Pression d'utilisation mini	0.1MPa
Température d'utilisation	0 à 60°C
Nombre de tours de la vis	10 tours (20 tours <i>Note 1)</i> )
Matière de tube utilisable <i>Note 2)</i>	Nylon, polyamide, polyuréthane, polyuréthane souple

Note 1) Pour le type ASD230FM.

Note 2) Surveillez la pression d'utilisation maxi lorsque vous utilisez du polyamide, du polyuréthane ou du polyuréthane souple.

Note 3) Toutes les pièces en laiton sont nickelées. Le contre-écrou du modèle avec réglage à l'échappement est zingué chromé, tandis que la poignée de tous les modèles et le contre-écrou du modèle avec réglage à l'admission sont zingués chromés noirs.

## Symbole JIS



## Sens du débit sur le corps

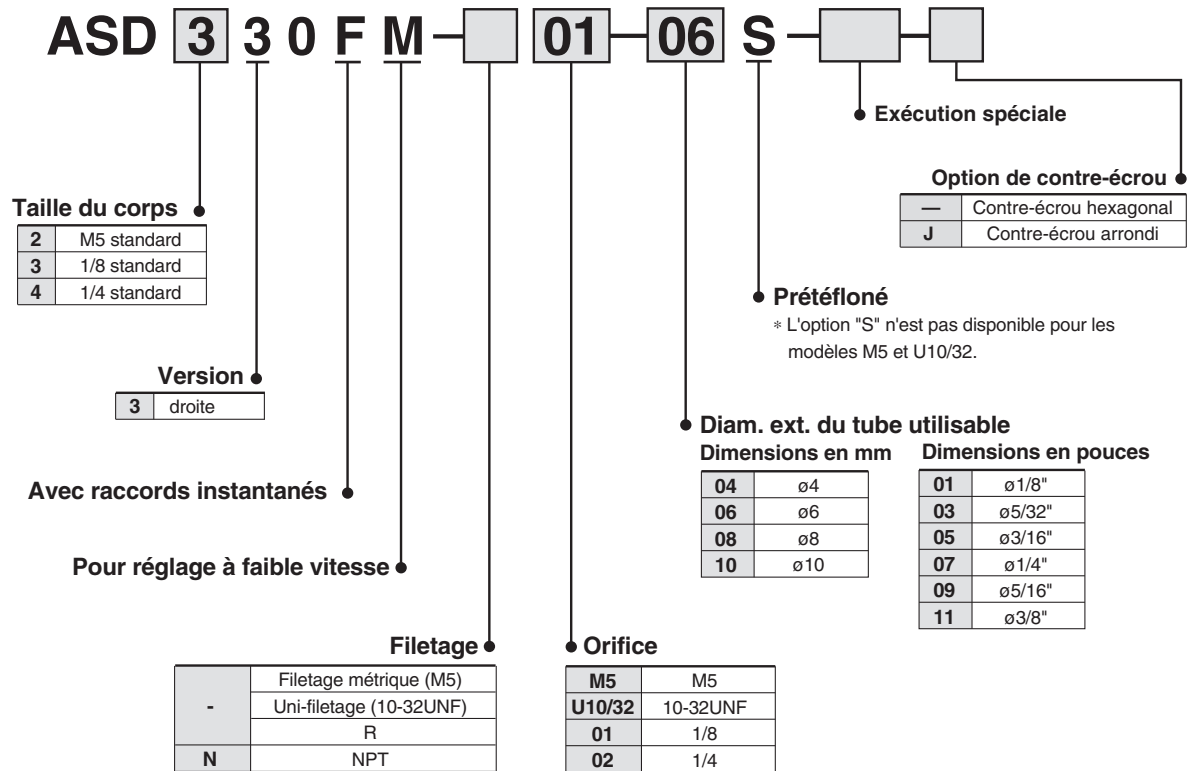
	Réglage à l'échappement	Réglage à l'admission
Symbole		
Symbole JIS		

## Débit et Section équivalente

Modèle		ASD230FM	ASD330FM	ASD430FM	
ø ext. du tube	Dimensions en mm	ø4, ø6	ø6, ø8	ø6	ø8, ø10
	Dimensions en pouces	ø1/8", ø5/32" ø3/16", ø1/4"	ø3/16", ø1/4"	-	ø1/4", ø5/16" ø3/8"
Débit réglé	Débit l/min (ANR)	7	12	38	
	Section équivalente mm <sup>2</sup>	0.1	0.2	0.6	
Débit à plein passage	Débit l/min (ANR)	75	175	295	350
	Section équivalente mm <sup>2</sup>	1.1	2.7	4.5	5.3

Note) Les valeurs du débit sont mesurées à une pression de 0.5MPa et à une température de 20°C.

## Pour passer commande



## Exécution spéciale

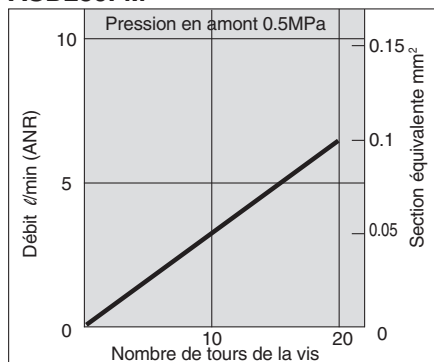
**1** Lubrifiant : vaseline

**X12**

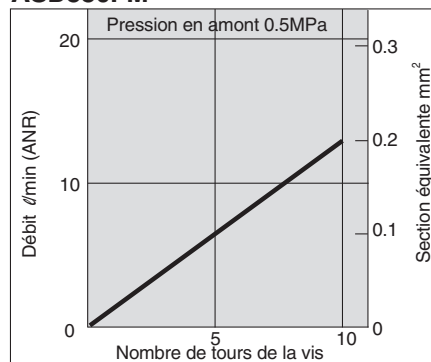
Ex.) ASD230FM-M5-X12

## Vis de réglage d'amortissement/Caractéristiques du débit

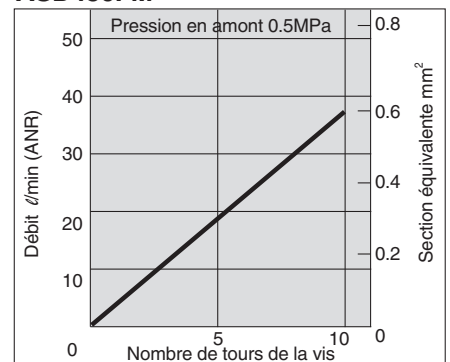
ASD230FM



ASD330FM

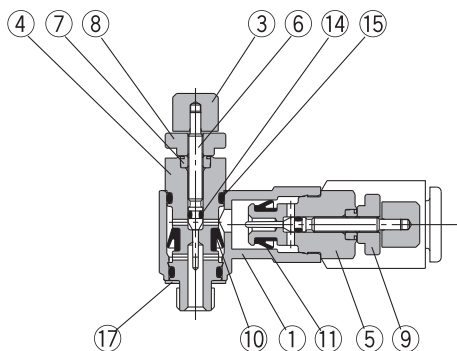


ASD430FM

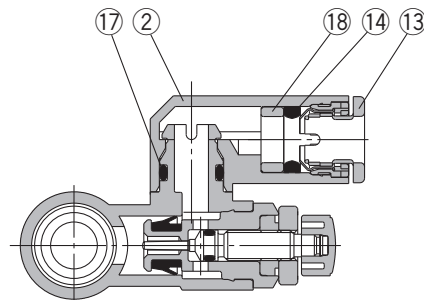
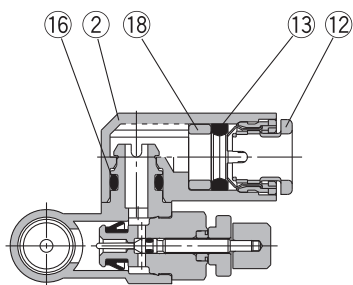
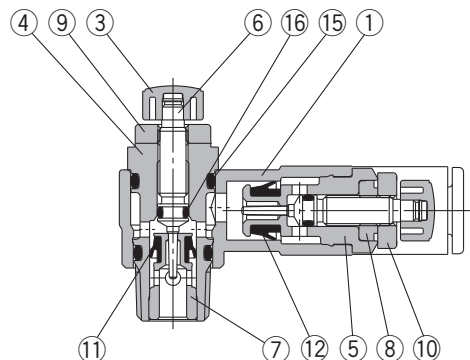


## Construction

### ASD230FM



### ASD330FM, 430FM



### Nomenclature

Rep.	Désignation	Matière	Remarques
1	Corps A	PBT	
2	Coprs coudé	PBT	
3	Bouton de réglage	PBT Note 1)	Noir
4	Corps B	Laiton	Nickelé
5	Corps B	Laiton	Nickelé
6	Vis	Laiton	Nickelé
7	Siège	Laiton	Nickelé
8	Entretoise	Laiton	Nickelé
9	Contre-écrou	Acier	Zingué chromé
10	Contre-écrou	Acier	Zingué chromé noir

### Nomenclature

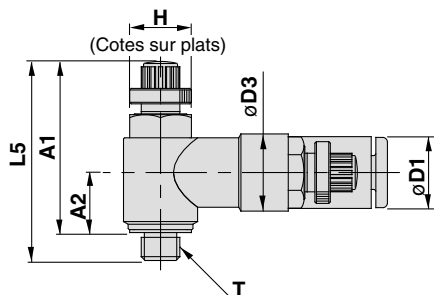
Rep.	Désignation	Matière	Remarques
11	Joint en U	HNBR	
12	Joint en U	HNBR	
13	Collerette	—	
14	Joint	NBR	
15	Joint torique	NBR	
16	Joint torique	NBR	
17	Joint torique	NBR	
18	Joint	—	
19	Entretoise	NBR, acier inox	Type M5 uniq.

Note 1) Le modèle AS1001FM est en laiton zingué chromé noir.

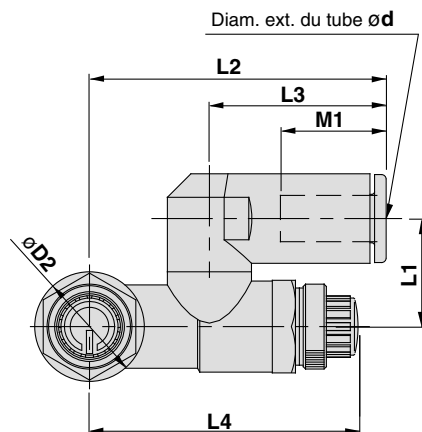
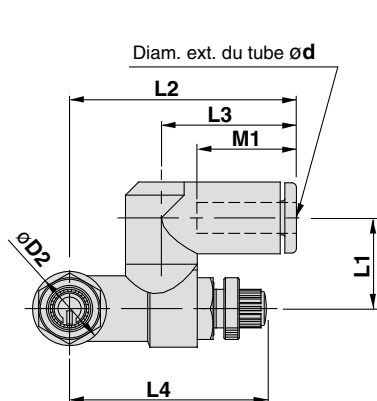
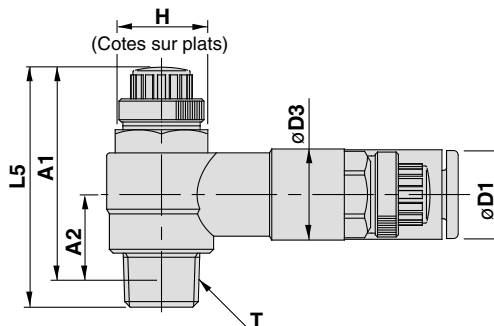
# Série ASD-FM

## Dimensions/mm

### ASD230FM



### ASD330FM, 430FM



## Dimensions en mm

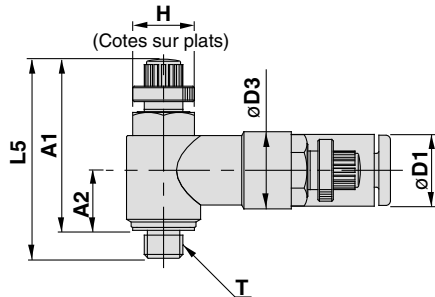
Modèle	d	T	H	D1	D2	D3	L1	L2	L3	L4		L5		A1 *		A2 *	M1	Masse g								
										Maxi	Mini	Maxi	Mini	Maxi	Mini											
ASD230FM-M5-04	4	M5	8	9.3	9.6	10	11.7	29.4	17.5	34.6	29.6	33.8	28.8	30.1	25.1	7.8	12.9	12								
ASD230FM-M5-06	6			11.6													20.6	13.7	13							
ASD330FM-01-06S	6	R1/8	12	11.6	14.2	11.8	14	38.5	22.9	39.6	34.6	35.2	30.2	32.1	27.1	10.6	13.7	29								
ASD330FM-01-08S	8			15.2													28.2	38.9	33.9	18.5	31					
ASD430FM-02-06S	6	R1/4	17	12.8	18.5	15	18	43.5	25.2	41.8	36.8	39.9	34.9	34.4	29.4	11	17	53								
ASD430FM-02-08S	8			15.2													28.2	41.8	36.8	39.9	34.9	34.4	29.4	11	18.5	55
ASD430FM-02-10S	10			18.5													31	49.3	31	21	58					

\* Dimensions de référence pour les filetages M5 et R après installation.

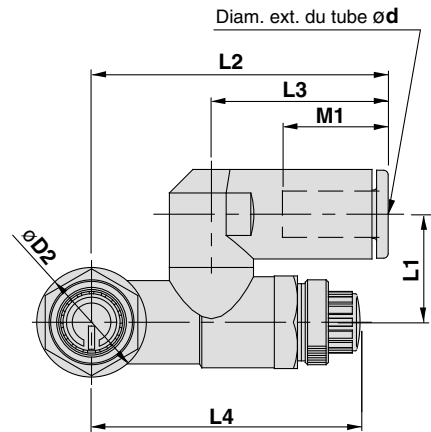
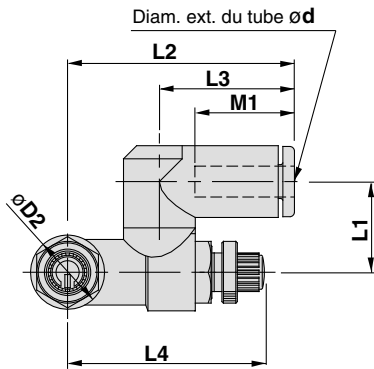
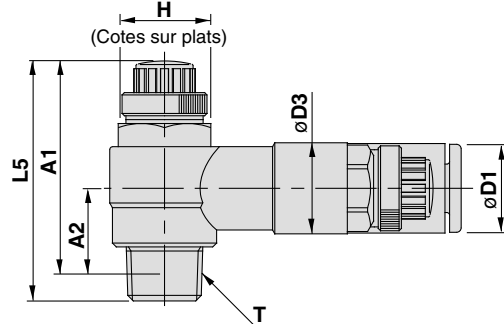


**Dimensions/pouces**

**ASD230FM**



**ASD330FM, 430FM**



**Dimensions en pouces**

Modèle	d	T	H	D1	D2	D3	L1	L2	L3	L4		L5		A1 *		A2 *	M1	Masse g	
										Maxi	Mini	Maxi	Mini	Maxi	Mini				
ASD230FM-U10/32-01	1/8"	10-32 UNF	8	8.4	9.6	10	11.7	29.4	17.5	34.6	29.6	33.8	28.8	30.1	25.1	7.8	12.9	12	
ASD230FM-U10/32-03	5/32"			9.3														13	
ASD230FM-U10/32-05	3/16"			11.4														14	
ASD230FM-U10/32-07	1/4"			12				32.6	20.7									13.5	15
ASD330FM-N01-05S	3/16"	NPT1/8	12.7	11.4	14.2	11.8	14	39.5	23.9	39.6	34.6	35.2	30.2	32	27	10.6	16.5	30	
ASD330FM-N01-07S	1/4"			13.2			15.8	42.2	25.6	38.9	33.9							17	
ASD330FM-N01-09S	5/16"			15.2				44.8	28.2	18.5	31								
ASD430FM-N02-07S	1/4"	NPT1/4	17.5	13.2	18.5	15	18	43.9	25.6	41.7	36.7	39.9	34.9	34.6	29.6	11	17	55	
ASD430FM-N02-09S	5/16"			15.2					46.5									28.2	18.5
ASD430FM-N02-11S	3/8"			18.5				19.7	49.3									32.6	21

\* Dimensions de référence pour les filetages 10-32UNF et NPT après installation.

# Clapets anti-retour pilotés

Avec régulateur de débit intégré

## Série ASP

RoHS

Orientation du tube  
sur 360°

Version nickelée  
en standard



### Modèle

Référence	Orifice	Orifice pilote	Diam. ext. de tube utilisable									
			Dimensions en millimètres				Dimensions en pouces					
			ø6	ø8	ø10	ø12	ø1/4"	ø5/16"	ø3/8"	ø1/2"		
ASP330F-01	R(PT)1/8	M5	•	•								
ASP430F-02	R(PT)1/4	Rc(PT)1/8	•	•								
ASP530F-03	R(PT)3/8	Rc(PT)1/8		•	•							
ASP630F-04	R(PT)1/2	Rc(PT)1/4			•	•						
ASP430F-F02	R(PT)1/4	G(PF)1/8	•	•								
ASP530F-F03	R(PT)3/8	G(PF)1/8		•	•							
ASP630F-F04	R(PT)1/2	G(PF)1/4			•	•						
ASP330F-N01	NPT1/8	10-32UNF					•	•				
ASP430F-N02	NPT1/4	NPT1/8					•	•				
ASP530F-N03	NPT3/8	NPT1/8						•	•			
ASP630F-N04	NPT1/2	NPT1/4							•	•		

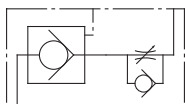
Note) Toutes les pièces en laiton sont nickelées.

### Caractéristiques

Pression d'épreuve	1.5MPa{15.3kgf/cm <sup>2</sup> }
Pression d'utilisation maxi	1MPa{10.2kgf/cm <sup>2</sup> }
Pression d'utilisation mini	0.1MPa{1kgf/cm <sup>2</sup> }
Pression des clapets pilotés croisés	50% mini de la pression d'utilisation
Température d'utilisation	-5 à 60°C (sans eau)
Nombre de tours de la vis	10 tours
Matière de tube utilisable	Nylon, polyamide, polyuréthane

Note) Vérifiez la pression d'utilisation maxi lorsque vous utilisez du polyamide ou du poluréthane.

Symbole JIS



### Débit et Section équivalente

Modèle		ASP330F	ASP430F		ASP530F		ASP630F	
Diam. ext. du tube	En millimètres	ø6, ø8	ø6	ø8	ø8	ø10	ø10	ø12
	En pouces	ø1/4" ø5/16"	—	ø1/4" ø5/16"	ø5/16"	ø3/8"	—	ø3/8" ø1/2"
Débit régulé (Débit à plein passage)	Débit $\ell$ /min (ANR){N $\ell$ /min}	180	330	350	600	750	1100	1190
	Section équivalente mm <sup>2</sup>	2.9	5.2	5.4	9.3	11.6	17	18.4

Note) Les valeurs du débit sont mesurées à une pression de 0.5MPa et à une température de 20°C.

## Pour passer commande

**ASP 330F-01-06S**

- Clapets anti-retour pilotés
- Taille du corps
 

3	1/8 standard
4	1/4 standard
5	3/8 standard
6	1/2 standard
- Version
 

3	Droite
---	--------
- Avec raccords instantanés
- Orifice
 

Symbole	Côté du vérin	Orifice pilote
01	R(PT)1/8	M5
02	R(PT)1/4	Rc(PT)1/8
03	R(PT)3/8	Rc(PT)1/8
04	R(PT)1/2	Rc(PT)1/4
F02	R(PT)1/4	G(PF)1/8
F03	R(PT)3/8	G(PF)1/8
F04	R(PT)1/2	G(PF)1/4
N01	NPT1/8	10-32UNF
N02	NPT1/4	NPT1/8
N03	NPT3/8	NPT1/8
N04	NPT1/2	NPT1/4
- Avec joints
- Diam. ext. du tube utilisable
 

En millimètres	En pouces
06	ø6
08	ø8
10	ø10
12	ø12
07	ø1/4"
09	ø5/16"
11	ø3/8"
13	ø1/2"
- Exécution spéciale
 

—	Contre-écrou hexagonal
J	Contre-écrou arrondi
- Option de contre-écrou

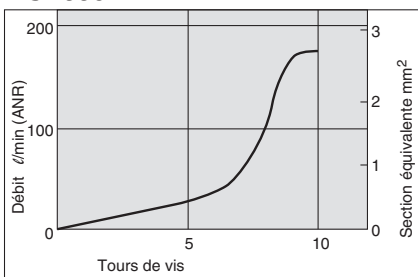
## Exécution spéciale

**1** Lubrifiant : vaseline

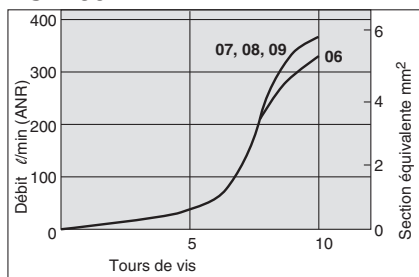
**X12**

## Vis de réglage d'amortissement/Caractéristiques du débit

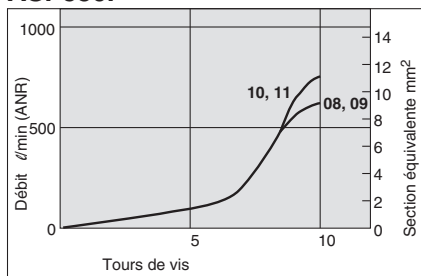
**ASP330F**



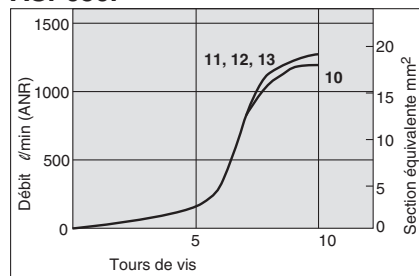
**ASP430F**



**ASP530F**



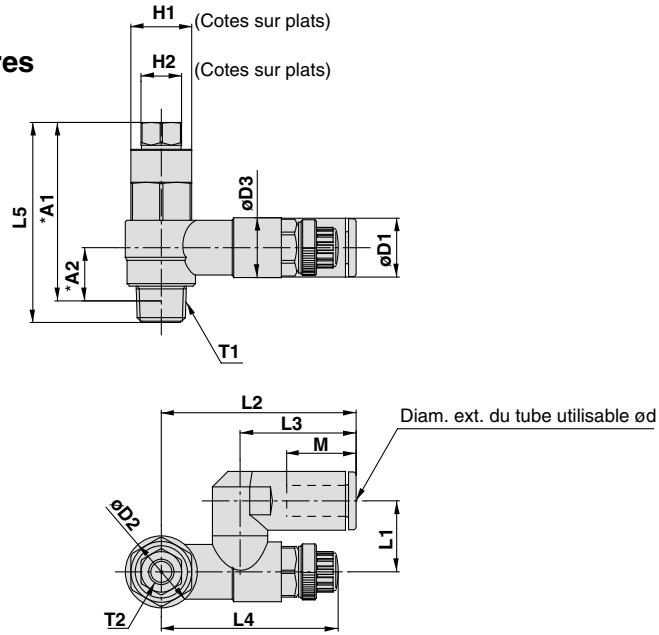
**ASP630F**



# Série ASP

## Dimensions

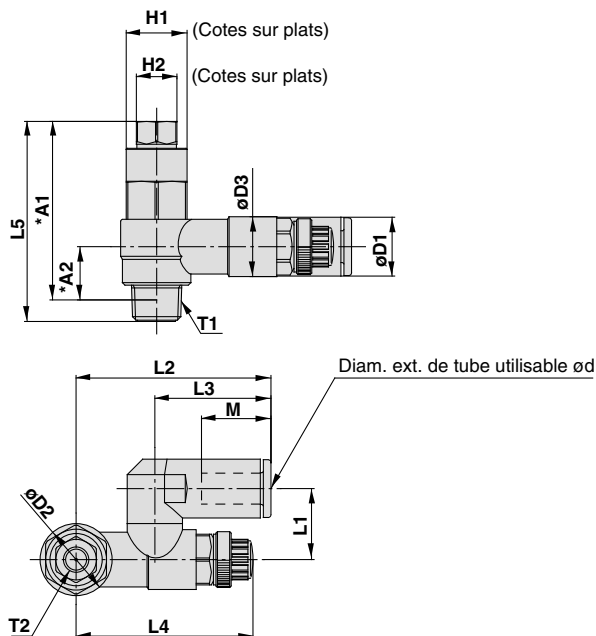
### Dimensions en millimètres



Modèle	d	T1	T2	H1	H2	D1	D2	D3	L1	L2	L3	L4		L5	*A1	*A2	M	Masse g
												MAXI	MINI					
ASP330F-01-06S	6	R(PT)1/8	M5	12	8	11.6	14.2	11.8	14	38.4	22.9	39.6	34.6	39.5	35.2	10.5	13.7	32
ASP330F-01-08S	8					15.2						38.9	33.9					
ASP430F-02-06S	6	R(PT)1/4	1/8	17	12	12.8	18.5	15	18	43.4	25.2	41.7	36.7	48.7	42.4	10.9	16.8	65
ASP430F-02-08S	8					15.2												
ASP530F-03-08S	8	R(PT)3/8	1/8	19	12	15.2	23	19.8	20.3	51.3	28.2	46.9	41.9	56.2	50	14.4	18.7	107
ASP530F-03-10S	10					18.5												
ASP630F-04-10S	10	R(PT)1/2	1/4	24	17	18.5	28.6	26.5	25.9	64.2	32.6	64.8	57.3	70.3	61.8	18.3	20.8	212
ASP630F-04-12S	12					20.9												

\* Dimensions de référence pour le filetage R(PT) après installation.

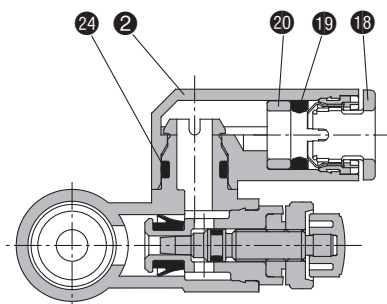
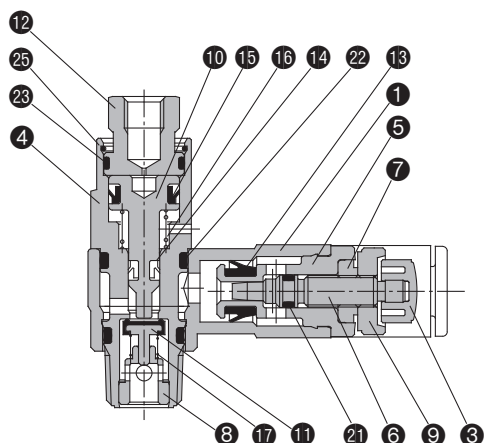
### Dimensions en pouces



Modèle	d	T1	T2	H1	H2	D1	D2	D3	L1	L2	L3	L4		L5	*A1	*A2	M	Masse g
												MAXI	MINI					
ASP330F-N01-07S	1/4"	NPT1/8	10-32UNF	1/2"	8	13.2	14.2	11.8	15.8	42.2	25.6	38.9	33.9	39.5	35.1	10.5	17	35
ASP330F-N01-09S	5/16"					15.2												
ASP430F-N02-07S	1/4"	NPT1/4	NPT1/8	11/16"	1/2"	13.2	18.5	15	18	43.9	25.6	41.7	36.7	48.7	42.6	10.9	17	68
ASP430F-N02-09S	5/16"					15.2												
ASP530F-N03-09S	5/16"	NPT3/8	NPT1/8	19	1/2"	15.2	23	19.8	20.3	51.3	28.2	46.9	41.9	56.2	50.3	14.4	18.7	107
ASP530F-N03-11S	3/8"					18.5												
ASP630F-N04-11S	3/8"	NPT1/2	NPT1/4	15/16"	11/16"	18.5	28.6	26.5	25.9	64.2	32.6	64.8	57.3	70.3	61.8	18.3	20.8	220
ASP630F-N04-13S	1/2"					21.7												

\* Dimensions de référence pour les filetages NPT après installation.

## Construction



### Nomenclature

Rep.	Désignation	Matière	Remarques
①	Corps A	PBT	
②	Corps coudé	PBT	
③	Bouton	PBT	
④	Corps pilote	Laiton	Nickelé
⑤	Corps B	Laiton	Nickelé
⑥	Vis	Laiton	Nickelé
⑦	Entretoise	Laiton	Nickelé
⑧	Guide	Laiton	Nickelé
⑨	Contre-écrou	Acier	Zingué chromé
⑩	Piston	Laiton	Nickelé
⑪	Distributeur	Acier inox, NBR	
⑫	Fond	Laiton	Nickelé
⑬	Joint en U	HNBR	

### Nomenclature

Rep.	Désignation	Matière	Remarques
⑭	Joint DY	HNBR	
⑮	Joint DY	HNBR	
⑯	Ressort	Acier inox	
⑰	Ressort	Acier inox	
⑱	Cassette	—	
⑲	Joint	NBR	
⑳	Entretoise	—	
㉑	Joint torique	NBR	
㉒	Joint torique	NBR	
㉓	Joint torique	NBR	
㉔	Joint torique	NBR	
㉕	Bague	Acier inox	

