

# Valve d'échappement réglable

# Série ASV

Tailles: M3, M5, 1/8, 1/4, 3/8



## Pour passer commande

**ASV 3 1 0 F - 01 - 06 S - - -**

Valve d'échap. réglable

Taille du corps

1	M3 standard
2	M5 standard
3	1/8 standard
4	1/4 standard
5	3/8 standard

Type

1	En T
2	Equerre (1)

(1) "Equerre": M3, M5 uniq.

Orifice

M3	M3 x 0.5
M5	M5 x 0.8
U10/32	10-32 UNF
01	1/8
02	1/4
03	3/8
04	1/2

Exécution spéciale

X12 Lubrifiant : vaseline

Option

-	Sans
C	Avec soufflet de protection

\* Disponible pour ASV310F, 410F et 510F.

Option de contre-écrou

-	Contre-écrou hexagonal
J	Contre-écrou arrondi

Prétéflonné

Symb.	Prétéflonné	Modèles compatibles
-	Sans	ASV120F/E220F
S	Avec	ASV310F/E410F/E510F

Filetage

-	M3, M5, U10/32, R
N	NPT

ø. ext. du tube

Dimensions en mm	Dimensions en pouces
04	ø4
06	ø6
08	ø8
10	ø10
12	ø12
03	ø5/32"
07	ø1/4"
09	ø5/16"
11	ø3/8"
13	ø1/2"

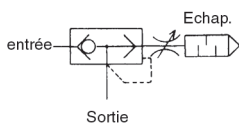
Raccords instantanés intégrés

## Valve d'échappement rapide intégrée permettant un travail à grande cadence.

- Le débit est près du double. (En comparaison avec le contrôle par régulateur de débit).  
Modèles compatibles: ASV310F, ASV410F, ASV510F
- Silencieux et raccords instantanés intégrés.
- Corps en résine résistant au feu en standard. (standard UL V-0)  
Modèles compatibles: ASV310F, ASV410F, ASV510F
- Toutes les pièces sont en laiton nickelé.



Symbole JIS



## Exécution spéciale

**1** Lubrifiant: Vaseline **X12**

Ex.) ASV120F-M3-04-X12

Note) Pour ASV120F et ASV220F uniquement

## Modèles

Modèles	Orifice	Diam. ext. du tube (mm)										Conductance sonique dm <sup>3</sup> /(s·bar)		Coefficient de pression critique				
		4	6	8	10	12	5/32"	1/4"	5/16"	3/8"	1/2"	Rentrée-Sortie	Sortie-Echap.	Rentrée-Sortie	Sortie-Echap.			
ASV120F-M3	M3 x 0.5	●											0.06	0.06			0.15	
ASV220F-M5	M5 x 0.8	●	●										0.26	0.26			0.15	
ASV310F-01	R 1/8		●	●									1.4	1.6			0.35	
ASV310F-02	R 1/4		●	●									1.4	1.6			0.35	
ASV410F-01	R 1/8			●	●								2.7	2.8			0.35	
ASV410F-02	R 1/4			●	●								2.7	2.8			0.35	
ASV410F-03	R 3/8			●	●								2.7	2.8			0.35	
ASV510F-02	R 1/4				●	●							4.6	5.4			0.25	
ASV510F-03	R 3/8				●	●							5.4	5.8			0.25	
ASV510F-04	R 1/2				●	●							5.4	5.8			0.25	
ASV220F-U10/32	10-32 UNF						●	●					0.26	0.26			0.15	
ASV310F-N01	NPT 1/8							●	●				1.4	1.6			0.35	
ASV310F-N02	NPT 1/4							●	●				1.4	1.6			0.35	
ASV410F-N01	NPT 1/8								●	●			2.7	2.8			0.35	
ASV410F-N02	NPT 1/4								●	●			2.7	2.8			0.35	
ASV410F-N03	NPT 3/8									●	●		2.7	2.8			0.35	
ASV510F-N02	NPT 1/4										●	●	4.6	5.4			0.25	
ASV510F-N03	NPT 3/8											●	●	5.4	5.8			0.25
ASV510F-N04	NPT 1/2												5.4	5.8			0.25	

## Caractéristiques

Modèle	ASV120F	ASV220F	ASV310F/410F	ASV510F
Fluide	Air			
Pression d'épreuve	1.5 MPa			
Pression d'utilisation maxi	1 MPa			
Pression d'utilisation mini	0.1 MPa			
Température d'utilisation	-5 à 60°C (sans eau)			
Tubes utilisables <sup>Note 1)</sup>	Nylon, polyamide, polyuréthane			
Option	Avec contre-écrou		Avec soufflet, contre-écrou	

Note) Faites attention à la pression d'utilisation max. lorsque vous utilisez des tubes en polyamide souple ou polyuréthane.

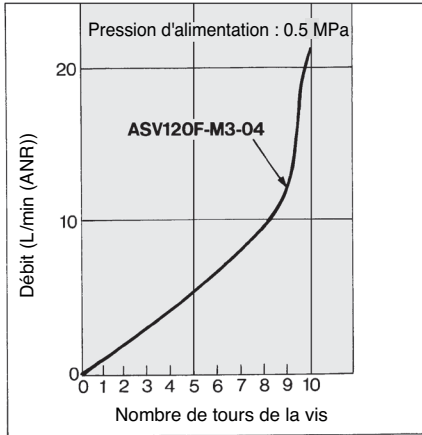
# Série ASV

## Réglage par vis/Caractéristiques

Note) Les caractéristiques de débit sont des valeurs représentatives.

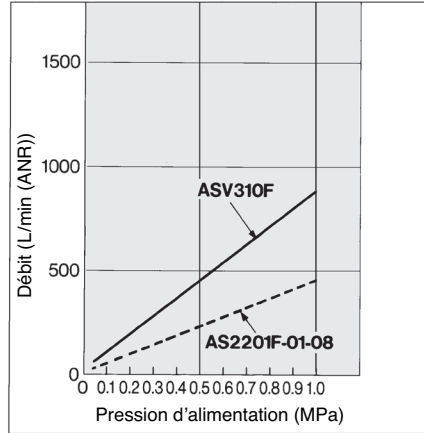
### ASV120F

#### Débit sortie-échap.

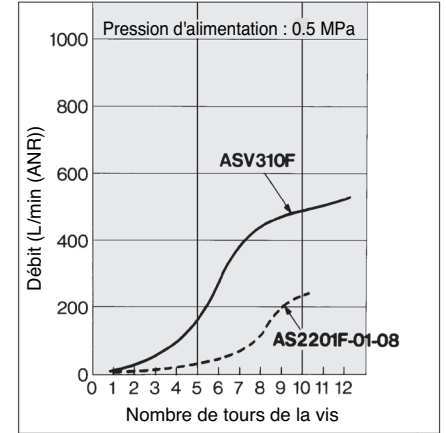


### ASV310F

#### Débit entrée-sortie

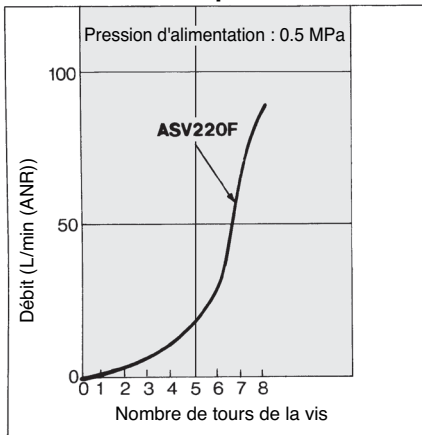


#### Débit sortie-échap.



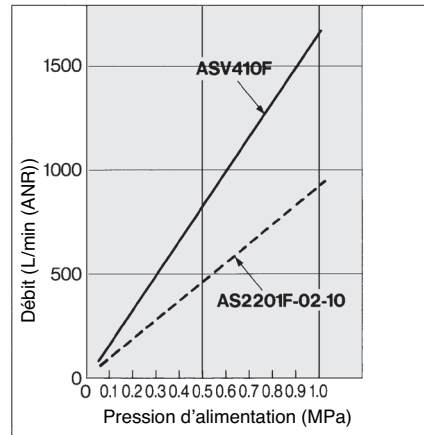
### ASV220F

#### Débit sortie-échap.

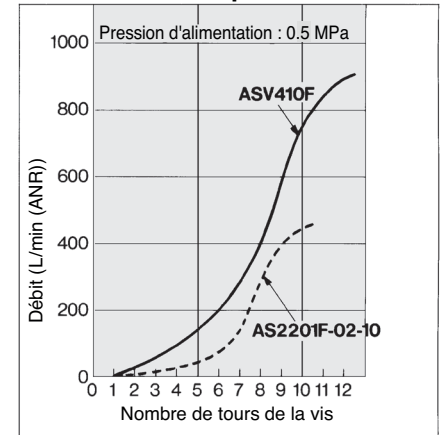


### ASV410F

#### Débit entrée-sortie

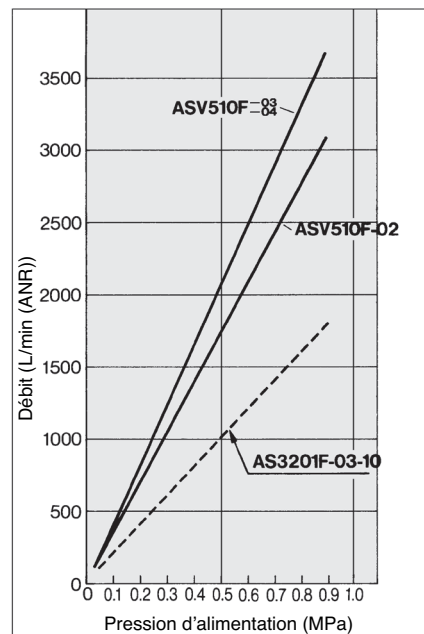


#### Débit sortie-échap.

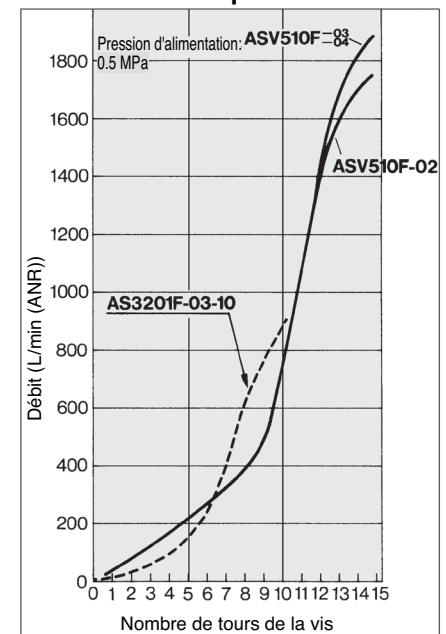


### ASV510F

#### Débit entrée-sortie



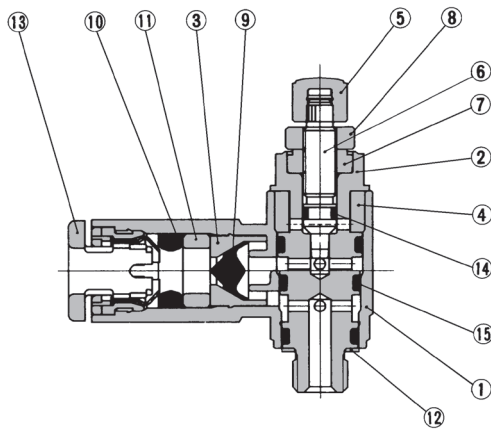
#### Débit sortie-échap.



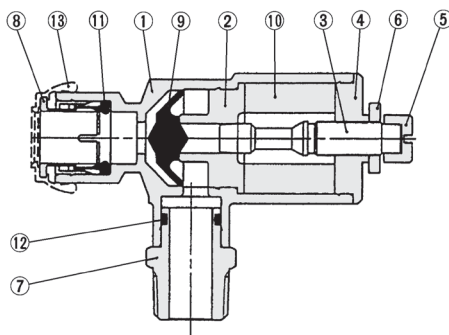
# Valve d'échappement réglable Série ASV

## Construction

### ASV120F/220F



### ASV310F/410F/510F



### Nomenclature

Rep.	Désignation	Matière	Note
①	Corps A	PBT	
②	Corps B	Laiton <sup>Note 1)</sup>	Nickelé
③	Siège	Laiton	Nickelé
④	Silencieux	PVA poreux	
⑤	Bouton de réglage	PBT	Type M3: laiton nickelé
⑥	Vis	Laiton	Nickelé
⑦	Entretoise	Laiton	Nickelé
⑧	Contre-écrou	Acier <sup>Note 3)</sup>	Zingué chromé <sup>Note 2)</sup>
⑨	Distributeur	HNBR	
⑩	Joint	NBR	
⑪	Entretoise	POM	
⑫	Joint	Acier inox/NBR	Orifice M3: PVC
⑬	Collerette	—	
⑭	Joint torique	NBR	
⑮	Joint torique	NBR	

Note 1) Le type M3 est en acier inoxydable.

Note 2) Le contre-écrou rond est nickelé.

Note 3) Le contre-écrou rond est en laiton.

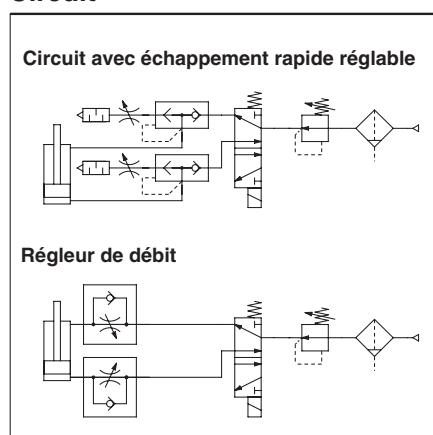
### Nomenclature

Rep.	Désignation	Matière	Note
①	Corps A	PBT	UL94V-0
②	Siège	Alliage d'aluminium	Chromé
③	Vis	Alliage d'aluminium	Nickelé
④	Entretoise	Alliage d'aluminium	Nickelé
⑤	Bouton de réglage	Laiton	Nickelé
⑥	Contre-écrou	Acier <sup>Note 2)</sup>	Zingué chromé <sup>Note 1)</sup>
⑦	Entretoise	Laiton	Nickelé
⑧	Collerette	—	
⑨	Clapet	Uréthane	
⑩	Silencieux	PVA poreux	
⑪	Joint	NBR	
⑫	Joint torique	NBR	
⑬	Fond	Résistant au feu CR	UL94V-0

Note 1) Le contre-écrou rond est nickelé.

Note 2) Le contre-écrou rond est en laiton. Cependant, veuillez noter que seules les références ASV310F et ASV410F utilisent de l'acier inox.

## Circuit



## ⚠ Précautions spécifiques au produit

**Veuillez lire ces consignes avant utilisation.**  
**Reportez-vous aux consignes de sécurité et aux précautions relatives à l'équipement de contrôle du débit.**

### Conception/sélection

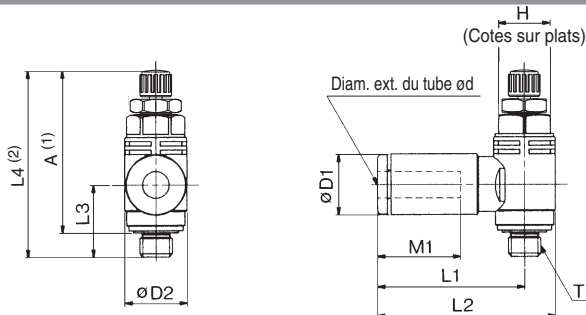
## ⚠ Précaution

- Dans les cas suivants, un mauvais échappement ou des vibrations peuvent entraîner un bruit.**
  - Avec une pression résiduelle ou une contre-pression du côté IN.
  - Le différentiel de pression entre les côtés IN et OUT est inférieur à la pression d'utilisation minimale.
  - Lorsque la surface effective du raccordement du côté IN de l'ASV ou de l'électrodistributeur, est plus petite que l'ASV.
- La valve d'échappement rapide de la série ASV220F ayant une conductance sonique plus petite que celle du régulateur de débit de la série AS1201F, le vérin pourrait ne pas prendre de la vitesse selon les conditions de raccordement. Vérifiez donc soigneusement ce point lors de l'utilisation du produit.**

# Série ASV

## Dimensions

### ASV120F/220F



#### Dimensions en mm

Modèle	Tube utilisable ø. ext. ød	T	H	D1	D2	L1	L2	L3	L4		A*		M1	Weight (g)
									Max.	Min.	Max.	Min.		
ASV120F-M3-04	4	M3 x 0.5	5.5	9.3	7.2	21.4	25	9.8	28.6	26.1	25.8	23.3	12.7	5
ASV220F-M5-04	4	M5 x 0.8	8	9.3	9.6	22.8	27.6	11.1	31.4	28.6	27.7	24.9	12.7	8
ASV220F-M5-06	6	M5 x 0.8	8	11.6	9.6	23.6	28.4	11.1	31.4	28.6	27.7	24.9	13.5	9

Note 1) Dimensions de référence pour filetage M après installation. Note 2) L4 : Dimensions de référence

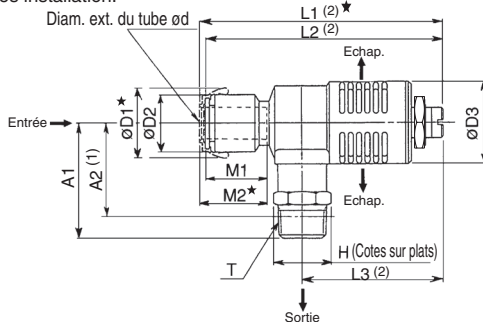
#### Dimensions en pouces

Modèle	Tube utilisable ø. ext. ød	T	H	D1	D2	L1	L2	L3	L4		A*		M1	Weight (g)
									Max.	Min.	Max.	Min.		
ASV220F-U10/32-03	5/32"	10-32UNF	8	9.3	9.6	22.8	27.6	11.1	31.4	28.6	27.7	24.9	12.7	8
ASV220F-U10/32-07	1/4"	10-32UNF	8	12	9.6	23.6	28.4	11.1	31.4	28.6	27.7	24.9	13.7	9

Note 1) Dimensions de filetage de référence U10/32 après installation.

Note 2) L4 : Dimensions de référence

### ASV310F/410F/510F



#### Dimensions en mm

Modèle	Tube utilisable ø ext. ød	T	H	D1	D2	D3	L1*		L2		L3		A1(2)	A2	M1	M2*	Masse (g)
							Maxi	Mini	Maxi	Mini	Maxi	Mini					
ASV310F-01-06S	6	R1/8	10	16.8	12.8	17.6	71.9	65.9	69.9	63.9	45.8	39.8	26.5	23.4	17	19	22
ASV310F-01-08S	8			19.3	15.2		73.8	67.8	71.8	65.8					19	21	23
ASV310F-02-06S	6	R1/4	14	16.8	12.8	17.6	71.9	65.9	69.9	63.9	45.8	39.8	30.9	25.4	17	19	30
ASV310F-02-08S	8			19.3	15.2		73.8	67.8	71.8	65.8					19	21	31
ASV410F-01-08S	8	R1/8	12	19.3	15.2	24	83.1	75.6	81.1	73.6	52.8	45.3	29.8	26.7	19	21	39
ASV410F-01-10S	10			23.3	18.5		85.2	77.7	83.2	75.7					21	23	41
ASV410F-02-08S	8	R1/4	14	19.3	15.2	24	83.1	75.6	81.1	73.6	52.8	45.3	34.2	28.7	19	21	47
ASV410F-02-10S	10			23.3	18.5		85.2	77.7	83.2	75.7					21	23	49
ASV410F-03-08S	8	R3/8	17	19.3	15.2	24	83.1	75.6	81.1	73.6	52.8	45.3	35.6	30.4	19	21	61
ASV410F-03-10S	10			23.3	18.5		85.2	77.7	83.2	75.7					21	23	63
ASV510F-02-10S	10	R1/4	17	23.3	18.5	30	88.2	82.2	86.2	80.2	53.6	47.6	39.3	33.8	21	23	69
ASV510F-02-12S	12			25.7	20.9		89.8	83.8	87.8	81.8					22	24	74
ASV510F-03-10S	10	R3/8	17	23.3	18.5	30	88.2	82.2	86.2	80.2	53.6	47.6	40.7	35.5	21	23	73
ASV510F-03-12S	12			25.7	20.9		89.8	83.8	87.8	81.8					22	24	78
ASV510F-04-10S	10	R1/2	22	23.3	18.5	30	88.2	82.2	86.2	80.2	53.6	47.6	44.9	37.6	21	23	95
ASV510F-04-12S	12			25.7	20.9		89.8	83.8	87.8	81.8					22	24	100

\* Dimensions avec couvercle Note 1) Dimensions de référence pour le filetage R après l'installation. Note 2) L1, L2, L3 : Dimensions de référence

#### Dimensions en pouces

Modèle	Tube utilisable ø ext. ød	T	H	D1*	D2	D3	L1*		L2		L3		A1(2)	A1(1)	M1	M2*	Masse (g)
							Maxi	Mini	Maxi	Mini	Maxi	Mini					
ASV310F-N01-07	1/4"	NPT1/8	12.7	17.2	13.2	17.6	73	67	71	65	45.8	39.8	26.5	23.4	16.8	18.8	22
ASV310F-N01-09	5/16"			19.3	15.2		73.8	67.8	71.8	65.8					19	21	23
ASV310F-N02-07	1/4"	NPT1/4	14.3	17.2	13.2	17.6	73	67	71	65	45.8	39.8	30.9	25.4	16.8	18.8	30
ASV310F-N02-09	5/16"			19.3	15.2		73.8	67.8	71.8	65.8					19	21	31
ASV410F-N01-09	5/16"	NPT1/8	12.7	19.3	15.2	24.4	83.1	75.6	81.1	73.6	52.8	45.3	29.8	26.7	19	21	39
ASV410F-N01-11	3/16"			23.3	18.5		85.2	77.7	83.2	75.7					21	23	41
ASV410F-N02-09	5/16"	NPT1/4	14.3	19.3	15.2	24.4	83.1	75.6	81.1	73.6	52.8	45.3	34.2	28.7	19	21	47
ASV410F-N02-11	3/16"			23.3	18.5		85.2	77.7	83.2	75.7					21	23	49
ASV410F-N03-09	5/16"	NPT3/8	17.5	19.3	15.2	24.4	83.1	75.6	81.1	73.6	52.8	45.3	35.6	30.4	19	21	61
ASV410F-N03-11	3/16"			23.3	18.5		85.2	77.7	83.2	75.7					21	23	63
ASV510F-N02-11	3/16"	NPT1/4	17.5	23.3	18.5	30	88.2	82.2	86.2	80.2	53.6	47.6	39.3	33.8	21	23	69
ASV510F-N02-13	1/2"			26.5	21.7		89.8	83.8	87.8	81.8					21.8	23.8	74
ASV510F-N03-11	3/16"	NPT3/8	17.5	23.3	18.5	30	88.2	82.2	86.2	80.2	53.6	47.6	40.7	35.5	21	23	73
ASV510F-N03-13	1/2"			26.5	21.7		89.8	83.8	87.8	81.8					21.8	23.8	78
ASV510F-N04-11	3/16"	NPT1/2	22.2	23.3	18.5	30	88.2	82.2	86.2	80.2	53.6	47.6	44.9	37.6	21	23	95
ASV510F-N04-13	1/2"			26.5	21.7		89.8	83.8	87.8	81.8					21.8	23.8	100

\* Dimensions avec couvercle Note 1) Dimensions de référence pour le filetage NPT après l'installation. Note 2) L1, L2, L3 : Dimensions de référence