

# Vérins pneumatiques

Nouveau

Série C85 (ISO 6432) : Ø 8, Ø 10, Ø 12, Ø 16, Ø 20, Ø 25  
Série C75 : Ø 32, Ø 40

RoHS

## Références d'actionneurs avec fixations de montage, fixations d'extrémité de tige et détecteurs.

Il n'est plus nécessaire de commander fixation et vérin séparément, ce qui permet de gagner du temps.

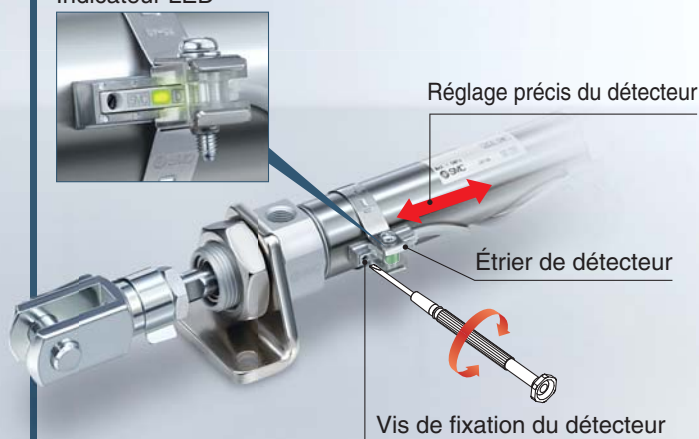


## Réglage précis et facile de la position du détecteur

Un réglage précis du détecteur est possible en desserrant simplement la vis fixée au détecteur.

## Meilleure visibilité de l'indicateur LED grâce à la fixation de détecteur transparente.

Indicateur LED



## Exécutions spéciales

Modification de la forme d'extrémité de tige : -XA0 à 30  
Vérin haute température (-10 à 150 °C) : -XB6  
Acier inoxydable : -XC6□ etc. ajoutés.

Série C85/C75



CAT.EUS20-251A-FR

## Références pour actionneurs avec fixations de montage, fixations d'extrémité de tige et détecteurs.

Il n'est pas nécessaire de commander séparément une fixation compatible pour le vérin.

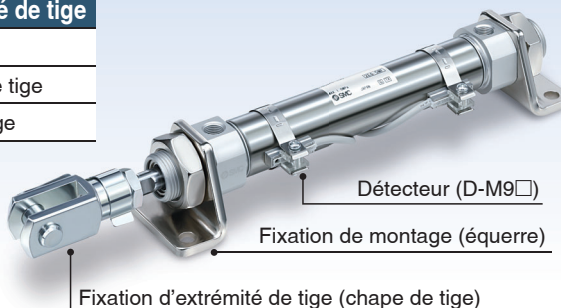
Exemple) **CD85N20-40CJ L W -B- M9BW**

Fixation de montage	
—	Sans
L	Équerre simple
M	Équerre double
G	Bride
U	Tourillon
N	Articulation

Fixation d'extrémité de tige	
—	Sans
V	Extrémité de tige
W <sup>*1</sup>	Chape de tige

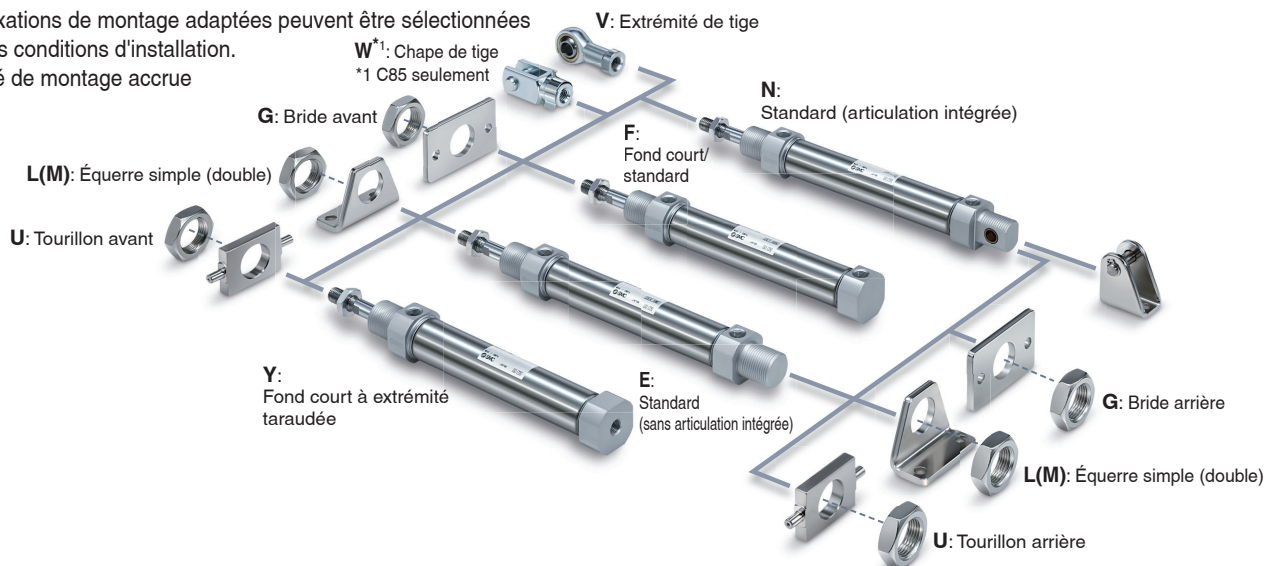
\*1 C85 seulement

Détecteur
Détecteur statique D-M9□W
Détecteur Reed D-A9□



## Différentes options de fixations de montage

- Des fixations de montage adaptées peuvent être sélectionnées selon les conditions d'installation.
- Liberté de montage accrue



## Variantes de la série

Modèle	Normes ISO	Série	Action	Alésage [mm]							Page	
				8	10	12	16	20	25	32		40
Standard	ISO 6432	C85	Double effet, Simple tige	●	●	●	●	●	●			2
			Double effet, Tige traversante	●	●	●	●	●	●			13
			Simple effet, Simple tige	●	●	●	●	●	●			19
	—	C75	Double effet, Simple tige							●	●	56
			Double effet, Tige traversante							●	●	64
			Simple effet, Simple tige							●	●	70
Tige antirotation	ISO 6432	C85	Double effet, Simple tige	●	●	●	●	●	●			33
			Simple effet, Simple tige	●	●	●	●	●	●			38
	—	C75	Double effet, Simple tige							●	●	81
			Simple effet, Simple tige							●	●	86
Montage direct	ISO 6432	C85	Double effet, Simple tige	●	●	●	●	●	●			52
	—	C75	Double effet, Simple tige							●	●	97

# ISO 6432 Vérin pneumatique : Standard

## Double effet, simple tige

# Série C85

Ø 8, Ø 10, Ø 12, Ø 16, Ø 20, Ø 25

RoHS

Pour passer commande

**Double effet, simple tige** **C D 85 N 20 - 40 C J L V - B - M9BW S -**

**Modèle à fond arrière**

N	Standard (articulation intégrée)
E	Standard (sans articulation intégrée)
F	Fond court/standard
Y	Fond court à extrémité taraudée

**Fond arrière compatible**

Action	Modèle à fond arrière
	N E F Y
Amortisseur élastique	● ● ● ●
Amortisseur pneumatique	●*1 — — —

\*1 Excepté Ø 8

**Alésage**

8	8 mm
10	10 mm
12	12 mm
16	16 mm
20	20 mm
25	25 mm

**Course du vérin [mm]**

Reportez-vous à la page suivante pour les courses standards.

**Amortissement**

—	Amortisseur élastique (standard)
C	Amortisseur pneumatique

**Aimant intégré**

—	Aucun
D	Aimant intégré

**Soufflet de tige (Ø 20, Ø 25 uniquement)**

—	Sans soufflet de tige
J	Toile nylon (une extrémité)
K	Toile haute température (une extrémité)

**Accessoire\*1**

—	Sans
V	Tenon de tige rotulé
W	Chape de tige

\*1 Reportez-vous à Fixations de montage/Accessoires page 4 pour le détail des accessoires.  
\* Accessoire livré avec le produit.

**Type de montage du détecteur\*1**

A	Montage rail
B	Montage collier

\*1 Sans aimant, le symbole est « — ».

**Nombre de détecteurs**

—	2
S	1
n	n

**Détecteur**

—	Sans détecteur
---	----------------

\* Sélectionnez les modèles de détecteurs compatibles dans le tableau ci-dessous.  
\* Détecteurs livrés avec le produit.

**Exécutions spéciales**

Pour des informations détaillées, reportez-vous à la page 3.

**Fixation de montage\*1**

—	Sans
L	Équerre simple
M	Équerre double
G	Bride
U	Tourillon
N	Articulation

\*1 Reportez-vous à Fixations de montage/Accessoires page 4 pour le détail des fixations de montage.  
\* La fixation est livrée avec le produit.

**Fixation de montage compatible**

Action	Modèle à fond arrière	Fixation de montage				
	N E F Y	L	M	G	U	N
Amortisseur élastique	● ● ● ●	● ● ● ●	● ● ● ●	● ● ● ●	● ● ● ●	● ● ● ●
Amortisseur pneumatique	●*1 — — —	● ● ● ●	● ● ● ●	● ● ● ●	● ● ● ●	● ● ● ●

\*1 Excepté Ø 8

### Détecteurs compatibles/Reportez-vous au Guide des détecteurs pour plus d'informations.

Mo- dèle	Fonction spéciale	Connexion électrique	Visualisation	Câblage (sortie)	Tension d'alimentation		Modèle de détecteur				Longueur de câble [m]					Connecteur précâblé	Charge admissible			
					DC	AC	Montage collier		Montage rail		0,5 (—)	1 (M)	3 (L)	5 (Z)	Sans (N)					
							Perpendiculaire	Axial	Perpendiculaire	Axial										
Détecteur statique	—	Fil noyé	—	3 fils (NPN)	5 V, 12 V	—	M9NV	M9N	M9NV	M9N	●	●	●	○	—	○	Circuit Cl			
				3 fils (PNP)			M9PV	M9P	M9PV	M9P	●	●	●	○	—	○				
	Sortie double (Visualisation bicolore)	Connecteur	Oui	2 fils	12 V	—	M9BV	M9B	M9BV	M9B	●	●	●	○	—	○	—			
				—			H7C	J79C	—	●	—	●	—	●	—					
	Résistant à l'eau (Visualisation bicolore)	Fil noyé	—	3 fils (NPN)	5 V, 12 V	—	M9N WV	M9N W	M9N WV	M9N W	●	●	●	○	—	○	Circuit Cl			
				3 fils (PNP)			M9P WV	M9P W	M9P WV	M9P W	●	●	●	○	—	○				
	Avec sortie double (double visualisation)	Connecteur	Non	2 fils	12 V	—	M9B WV	M9B W	M9B WV	M9B W	●	●	●	○	—	○	—			
				3 fils (NPN)			M9N AV*1	M9N A*1	M9N AV*1	M9N A*1	○	○	●	○	—	○				
	—	Fil noyé	—	Oui	3 fils (PNP)	5 V, 12 V	—	M9P AV*1	M9P A*1	M9P AV*1	M9P A*1	○	○	●	○	—	○	Circuit Cl		
					2 fils			M9B AV*1	M9B A*1	M9B AV*1	M9B A*1	○	○	●	○	—	○			
Détecteur Reed	Sortie double (visualisation bicolore)	Connecteur	Non	4 fils (NPN)	5 V, 12 V	—	—	H7NF	—	F79F	●	—	●	—	○	Circuit Cl				
				2 fils			—	A96V	A96	A96V	A96	●	—	●	—	—	—	Circuit Cl		
—	Fil noyé	—	Oui	3 fils (équivalent NPN)	5 V	—	—	—	A72	A72H	●	—	●	—	—	—	—			
							24 V	100 V	A93V*2	A93	A93V*2	A93	●	●	●	●		—	—	
								100 V max.	A90V	A90	A90V	A90	●	—	●	—		—	—	Circuit Cl
								24 V max.	—	C73C	A73C	—	●	—	●	●		●	—	—
—	Connecteur	Non	Oui	2 fils	12 V	—	—	C80C	A80C	—	●	—	●	●	—	Circuit Cl				
							—	—	A79W	—	●	—	●	—	—	—	—			

\*1 Des détecteurs résistants à l'eau peuvent être montés sur les modèles ci-dessus, mais dans ce cas, SMC ne garantit pas la résistance à l'eau.  
Pour le montage de détecteurs résistants à l'eau sur les modèles ci-dessus, contactez SMC.

\*2 Le câble de 1 m n'est compatible qu'avec le modèle D-A93.

\* Symboles de longueur de câble : 0,5 m..... — (Exemple) M9N W 3 m..... L (Exemple) M9N W L Aucun..... N (Exemple) H7C N  
1 m..... M (Exemple) M9N W M 5 m..... Z (Exemple) M9N W Z

\* Des détecteurs compatibles autres que ceux indiqués sont disponibles. Pour des informations détaillées, reportez-vous à la page 111.

\* Les détecteurs statiques marqués d'un « ○ » sont fabriqués sur commande.

\* Les détecteurs D-A9□/M9□/A7□/A80□/F7□/J7□ sont livrés avec le produit, mais non assemblés. (Pour le modèle à montage sur collier, seules les fixations de montage de détecteur sont fournies assemblées.)

\* Lorsqu'un collier est monté sur alésage Ø 8, Ø 10, ou Ø 12, le D-A9□(V) ne peut être monté.

\* Lorsqu'un rail est monté sur alésage Ø 8, Ø 10, ou Ø 12, les D-A9□(V) et A79W ne peuvent être montés.

\* Lorsqu'un rail est monté sur alésage Ø 20 ou Ø 25, les D-M9□(V), M9□W(V), et M9□A(V) ne peuvent être montés.

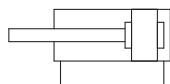
Standard Double effet, simple tige C85  
Standard Double effet, tige traversante C85W  
Standard Simple effet, tige renversée C85  
Tige antirotation Double effet, simple tige C85K  
Tige antirotation Simple effet, tige renversée C85K  
Montage direct Double effet, simple tige C85R  
Standard Double effet, simple tige C75  
Standard Double effet, tige traversante C75W  
Tige antirotation Simple effet, tige renversée C75  
Tige antirotation Double effet, simple tige C75K  
Montage direct Simple effet, tige renversée C75R  
Détecteur Exécution spéciale C75R

# Série C85

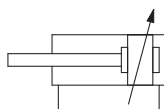


## Symbole

Amortissement élastique



Amortissement pneumatique



Reportez-vous aux pages 101 à 111 pour les vérins avec détecteurs.

- Position de montage du détecteur (détection en fin de course) et hauteur de montage correctes
- Course minimum pour le montage du détecteur
- Plage d'utilisation
- Fixations de montage de détecteur / Réf.



## Exécutions spéciales

(Reportez-vous aux pages 115 à 120 pour plus d'informations.)

Symbole	Caractéristiques
-XA	Modification de l'extrémité de tige*1
-XB6	Vérin haute température (10 à 150 °C)*2
-XB7	Vérin basse température (-40 à 70 °C)
-XB9	Vérin faible vitesse (10 à 50 mm/s)
-XC4	Avec racleur renforcé
-XC6	En acier inoxydable

\*1 Sauf Ø 8 amortissement pneumatique.

\*2 Amortissement élastique Ø 10 à Ø 25 uniquement

## Caractéristiques

Alésage [mm]		8	10	12	16	20	25
Type		Double effet, simple tige					
Fluide		Air					
Pression d'épreuve		1.5 MPa					
Pression d'utilisation max.		1.0 MPa					
Pression d'utilisation min.	Amortisseur élastique	0.1 MPa	0.08 MPa	0.05 MPa			
	Amortisseur pneumatique	—	0.08 MPa	0.05 MPa			
Température ambiante et du fluide		Sans détecteur : -20 °C à 80 °C (hors gel)					
		Avec détecteur : -10 °C à 60 °C (hors gel)					
Lubrifiant		Non requis (sans lubrification)					
Tolérance de course admissible		$^{+1.0}_0$ mm				$^{+1.4}_0$ mm	
Vitesse du piston		50 à 1500 mm/s					
Amortissement		Amortisseur élastique					
		Amortisseur pneumatique					
Énergie cinétique admissible	Amortisseur élastique	0.02 J	0.03 J	0.04 J	0.09 J	0.27 J	0.4 J
	Amortisseur pneumatique	—	0.17 J	0.19 J	0.4 J	0.66 J	0.97 J

## Courses standard

Alésage [mm]	Course standard [mm]*2*4	Course max.*3 [mm]
8*1	10, 25, 40, 50, 80, 100	200
10	10, 25, 40, 50, 80, 100, 125, 160, 200	400
12		
16	10, 25, 40, 50, 80, 100, 125, 160, 200, 250, 300	1000
20		
25		

\*1 Non disponible avec amortisseur pneumatique.

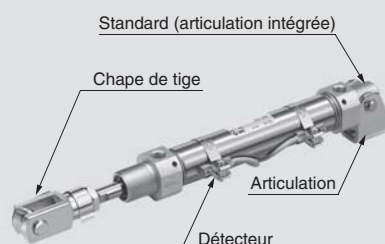
\*2 Autres courses disponibles sur demande.

\*3 En cas de course supérieure à la plage de courses standard, celle-ci sera disponible en tant qu'exécution spéciale (-X2018).

\*4 La course minimum avec l'amortissement pneumatique est de 25 mm.

## Option : Exemple de commande de vérin

### Modèle de vérin : CD85N20-50CNW-B-M9BW



Fond arrière N : Standard (articulation intégrée)  
 Fixation de montage N : Articulation  
 Fixation d'extrémité de tige W : Chape de tige  
 Détecteur D-M9BW : Montage sur collier, 2 pcs

\* Fixation de montage, chape de tige et détecteur livrés avec le produit.

## ⚠ Précautions

⚠ Veuillez lire ces consignes avant d'utiliser les produits. Reportez-vous à la page annexe pour connaître les consignes de sécurité. Pour connaître les précautions à prendre pour les actionneurs et les détecteurs, consultez les « Précautions de manipulation des produits SMC » et le « Manuel d'utilisation » sur le site Internet de SMC, <http://www.smc.eu>

**Fixations de montage/accessoires**

Fixation de montage/ accessoire	Standard (monté sur le corps)		Fixation de montage (fournie)							Accessoire (fourni)	
	Écrou de fixation	Écrou d'extrémité de tige	Écrou de fixation	Équerre	Bride	Tourillon	Fixation de pivot d'articulation	Axe d'articulation	Circlip d'axe	Tenon de tige rotulé	Chape de tige
Symbole de fixation de montage	L	Équerre simple	● (1 pc.)	● (1 pc.)	—	—	—	—	—	—	—
	M	Équerre double	● (1 pc.)	● (1 pc.)	● (1 pc.)	● (2 pcs)	—	—	—	—	—
	G	Bride	● (1 pc.)	● (1 pc.)	—	—	● (1 pc.)	—	—	—	—
	U	Tourillon	● (1 pc.)	● (1 pc.)	—	—	—	● (1 pc.)	—	—	—
Symbole accessoire	N	Articulation	● (1 pc.)	● (1 pc.)	—	—	—	● (1 pc.)	● (1 pc.)	● (2 pcs)	—
	V	Tenon de tige rotulé	● (1 pc.)	● (1 pc.)	—	—	—	—	—	—	● (1 pc.)
	W	Chape de tige	● (1 pc.)	● (1 pc.)	—	—	—	—	—	—	● (1 pc.)

**Réf. fixation de montage/accessoire**

Fixation de montage/accessoire	Alésage [mm]				Contenu		
	8	10	12	16			
Fixation de montage	Écrou d'extrémité de tige	C85NT10		C85NT16	C85NT20	C85NT25	1 écrou d'extrémité de tige
	Écrou de fixation	C85SN10		C85SN16	C85SN25		1 écrou de fixation
	Équerre (1 pc)	C85L10A		C85L16A	C85L25A		1 équerre
	Équerre (2 pcs avec 1 écrou de fixation)	C85L10B		C85L16B	C85L25B		2 équerres, 1 écrou de fixation
	Équerre (1 pc avec 1 écrou de fixation)	C85L10C		C85L16C	C85L25C		1 équerre, 1 écrou de fixation
	Bride	C85F10		C85F16	C85F25		1 bride
	Tourillon	C85T10		C85T16	C85T25		1 tourillon
	Articulation	C85C10		C85C16	C85C25		1 fixation pivot d'articulation, 1 axe d'articulation, 2 circlips d'axe
Accessoire	Tenon de tige rotulé	KJ4D		KJ6D	KJ8D	KJ10D	1 extrémité de tige
	Chape de tige	GKM4-8		GKM6-12	GKM8-16	GKM10-20	1 chape de tige
	Joint de compensation	JA10-4-070		JA15-6-100	JA20-8-125	JA30-10-125	1 joint de compensation

\* Pour les dimensions des accessoires, reportez-vous à la page 12.

**Pièces de rechange : Pour modèle standard**

Alésage [mm]	Réf.	Note
20	C85A-20PS	Chaque jeu comprend : 1 joint de tige 1 rondelle plate 1 circlip
25	C85A-25PS	

\* Lors du remplacement des joints, utiliser **du lubrifiant (GR-S-010 : commandé séparément)** sur les parties coulissantes.**Masses**

Alésage [mm]		8	10	12	16	20	25	
Masse standard	Sans détection magnétique	C85N	37	38 (44)	77 (84)	89 (95)	179 (176)	244 (241)
		C85E	39	40	81	93	185	249
		C85F	35	37	71	79	164	227
		C85Y	35	37	72	79	165	228
	Avec détection magnétique	CD85N	37	39 (44)	78 (84)	90 (96)	183 (179)	248 (245)
		CD85E	39	41	81	93	188	253
		CD85F	35	37	72	80	168	231
		CD85Y	36	37	72	80	168	232
Masse supplémentaire par 10 mm de course		2.1	2.3	4.1	5.1	8.1	11.3	
Fixation de montage	Équerre (1 pc)	C85L□A	20		40		95	
	Équerre (2 pcs avec 1 écrou de fixation)	C85L□B	55		105		210	
	Bride	C85F□	12		25		90	
	Tourillon	C85T□	20		50		75	
	Articulation	C85C□	20		40		85	
Accessoire	Tenon de tige rotulé	KJ□D	17		25		45 70	
	Chape de tige	GKM□-□	10		20		50 100	
	Joint de compensation	JA□-□-□	10		20		50 70	

( ) : Pour amortissement pneumatique

**Exemple de calcul : C85N20-50NV**

- Masse standard ..... 179 g (Ø 20)
  - Masse additionnelle ..... 8.1 g (à 10 mm de course)
  - Course du vérin ..... 50 mm
  - Fixation de montage : Articulation 85 g
  - Accessoire : Tenon de tige rotulé 45 g
- 179 + 8.1 x 50/10 + 85 + 45 ≈ **350 g**

## Sélection de la course

### Rapport entre la taille de vérin et la course maximum

Le tableau ci-dessous indique la course admissible maximum calculée en cm, en partant du principe que la force générée par le vérin agit sous la forme d'une force de flambage sur la tige de piston ou sur la tige de piston et sur le tube de vérin. Par conséquent, en utilisant le rapport entre la pression et le type de fixation du vérin, il est possible de déterminer la course admissible maximum pour chaque taille de vérin, quel que soit le coefficient de charge.

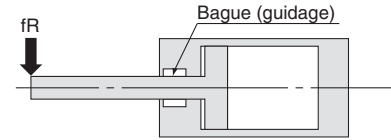
[Référence] Si la sortie de tige est stoppée par la butée externe, la force maximum générée par le vérin agira sur lui-même, même si la charge est légère.

Montage			Symbole du support de fixation	Pression d'utilisation [MPa]	Course maximum admissible en fonction de la résistance au flambage [cm]						
Symbole et schéma du support de fixation					C85						
				8	10	12	16	20	25		
Équerre : M 	Bride avant : G 	Bride arrière : G 	M	0.3	24	18	36	26	38	48	
			G	0.5	18	14	27	19	29	36	
				0.7	14	11	22	16	23	30	
				G	0.3	9	6	15	10	15	20
					0.5	6	4	10	6	10	14
					0.7	4	3	8	4	8	11
Articulation : N 	Tourillon avant : U 		N	0.3	22	17	35	24	36	46	
				0.5	16	12	26	18	27	34	
				0.7	13	10	21	14	22	28	
				U	0.3	(40)*1	(40)*1	(40)*1	(40)*1	80	(100)*1
					0.5	38	30	(40)*1	(40)*1	61	77
					0.7	32	25	(40)*1	35	51	64
Tourillon arrière : U 			U	0.3	22	17	35	24	37	47	
				0.5	16	12	26	18	27	35	
				0.7	13	10	21	14	22	28	
Équerre : M 	Bride avant : G 	Bride arrière : G 	M	0.3	(40)*1	(40)*1	(40)*1	(40)*1	(100)*1	(100)*1	
			G	0.5	(40)*1	(40)*1	(40)*1	(40)*1	89	(100)*1	
				0.7	(40)*1	36	(40)*1	(40)*1	74	93	
				G	0.3	33	26	(40)*1	37	54	69
					0.5	25	19	39	27	41	52
					0.7	20	15	32	22	33	43
Équerre : M 	Bride avant : G 	Bride arrière : G 	M	0.3	(40)*1	(40)*1	(40)*1	(40)*1	(100)*1	(100)*1	
			G	0.5	(40)*1	(40)*1	(40)*1	(40)*1	(100)*1	(100)*1	
				0.7	(40)*1	(40)*1	(40)*1	(40)*1	(100)*1	(100)*1	
				G	0.3	(40)*1	38	(40)*1	(40)*1	79	(100)*1
					0.5	37	29	(40)*1	(40)*1	60	76
					0.7	30	23	(40)*1	34	50	63

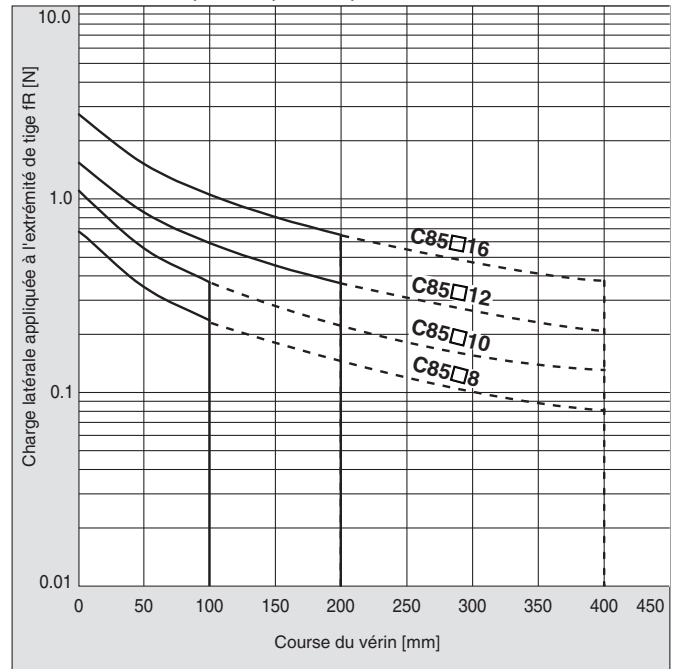
\*1 Les chiffres entre ( ) sont limités par la longueur de course max.

### Course maximum d'utilisation du vérin avec charge latérale

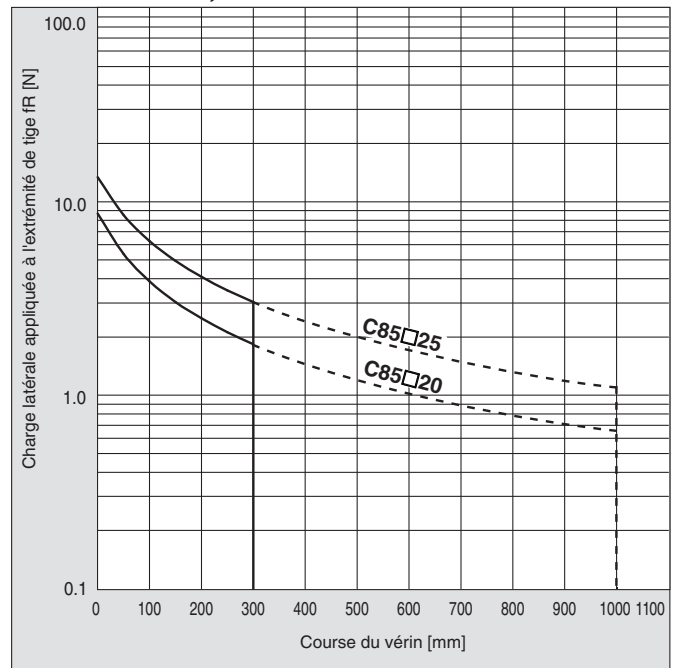
L'aire sous les courbes continues donne la charge latérale admissible du vérin pour une longueur de course donnée. Les parties des courbes en pointillés indiquent le dépassement de la limite de course longue. Sur cette aire, la règle est d'utiliser le vérin avec un guide orienté dans le sens du mouvement.



#### C85 Série: Ø 8, Ø 10, Ø 12, Ø 16



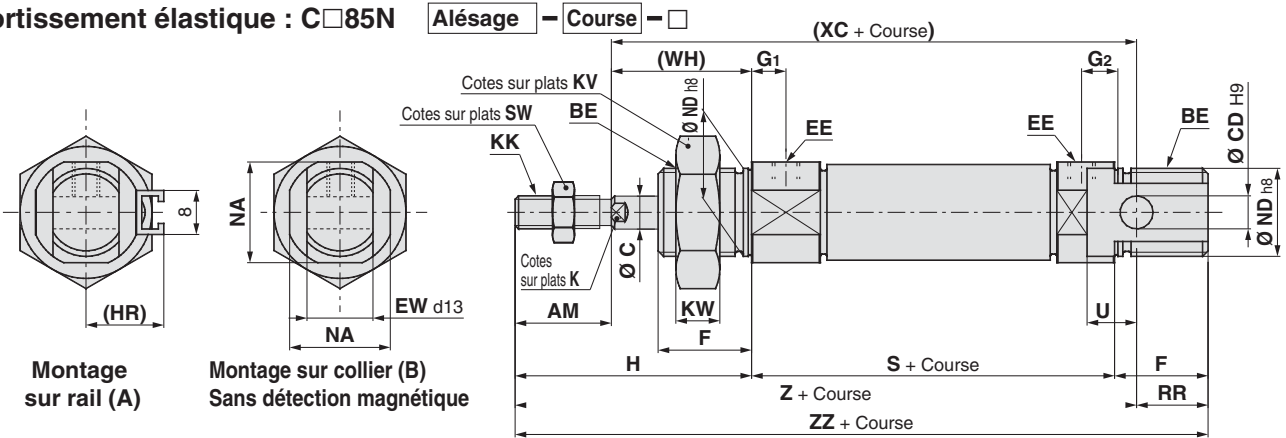
#### C85 Série: Ø 20, Ø 25



Dimensions

Standard (articulation intégrée)

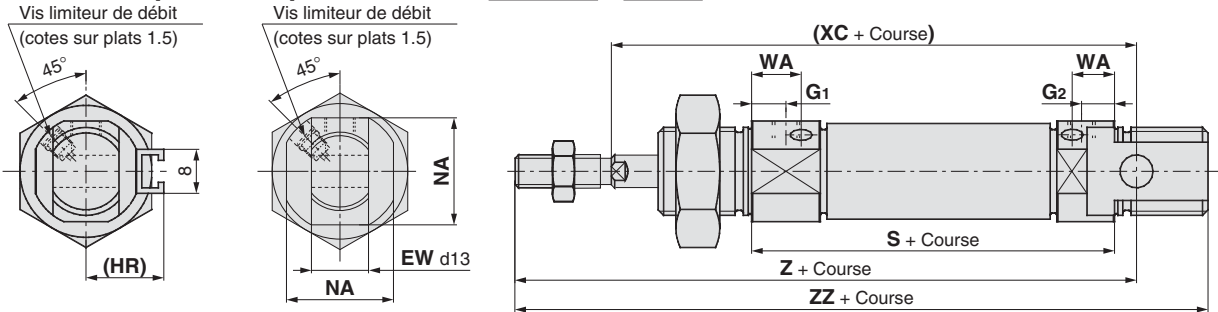
Amortissement élastique : C□85N



Montage sur rail (A)

Montage sur collier (B) Sans détection magnétique

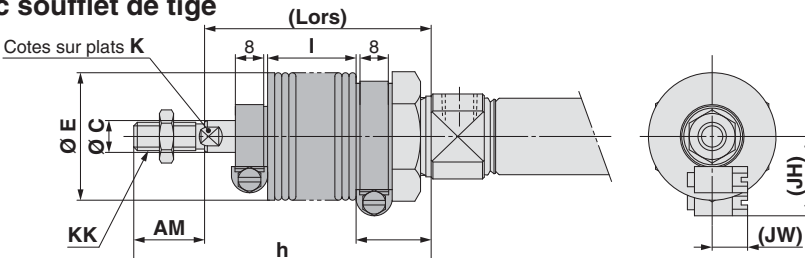
Amortissement pneumatique : C□85N



Montage sur rail (A)

Montage sur collier (B) Sans détection magnétique

Avec soufflet de tige



Dimensions

Alésage	AM	BE	C	CD	EE	EW	F	G <sub>1</sub>	G <sub>2</sub>	H	(HR)	K	KK	KV	KW	NA	ND	RR	S	SW	U	WA	(WH)	(XC)	Z	ZZ
8	12	M12 x 1.25	4	4	M5 x 0.8	8	12	7	5	28	13.4	—	M4 x 0.7	19	6	15	12	10	46	7	6	—	16	64	76	86
10	12	M12 x 1.25	4	4	M5 x 0.8	8	12	7 (5.5)	5 (5.5)	28	14.2	—	M4 x 0.7	19	6	15	12	10	46 (53)	7	6	10.5	16	64 (71)	76 (83)	86 (93)
12	16	M16 x 1.5	6	6	M5 x 0.8	12	17	8 (5.5)	6 (5.5)	38	14.2	5	M6 x 1	24	8	18.3	16	14	50 (54)	10	9	9.5	22	75 (79)	91 (95)	105 (109)
16	16	M16 x 1.5	6	6	M5 x 0.8	12	17	8 (5.5)	6 (5.5)	38	14.2	5	M6 x 1	24	8	18.3	16	13	56	10	9	9.5	22	82	98	111
20	20	M22 x 1.5	8	8	G1/8	16	20	8	8	44	17	6	M8 x 1.25	32	11	24	22	11	62	13	12	13	24	95	115	126
25	22	M22 x 1.5	10	8	G1/8	16	22	8	8	50	20	8	M10 x 1.25	32	11	30	22	11	65	17	12	13	28	104	126	137

( ) : Pour amortissement pneumatique

Avec soufflet de tige

Alésage	Élément Course	AM	C	e	f	K	KK	h						
								1 à 50	51 à 100	101 à 150	151 à 200	201 à 300	301 à 400	401 à 500
20		20	8	36	22	6	M8 x 1.25	71	84	96	109	134	159	—
25		22	10	36	22	8	M10 x 1.25	74	87	99	112	137	162	187

Alésage	Élément Course	I							(JH) Référence		(Wh)						
		1 à 50	51 à 100	101 à 150	151 à 200	201 à 300	301 à 400	401 à 500	Référence	Référence	1 à 50	51 à 100	101 à 150	151 à 200	201 à 300	301 à 400	401 à 500
20		12.5	25	37.5	50	75	100	—	23.5	10.5	51	64	76	89	114	139	—
25		12.5	25	37.5	50	75	100	125	23.5	10.5	52	65	77	90	115	140	165

Reportez-vous à la page 12 Modèle standard simple tige pour plus de détails sur les accessoires (tenon de tige rotulé , chape de tige, joint de compensation).

Standard Double effet, simple tige C85  
 Double effet, tige traversante C85W  
 Simple effet, tige renversée C85  
 Double effet, simple tige C85K  
 Tige antirotation Simple effet, tige renversée C85K  
 Double effet, simple tige C85K  
 Montage direct Double effet, simple tige C85R  
 Double effet, simple tige C75  
 Standard Double effet, tige traversante C75W  
 Simple effet, tige renversée C75  
 Tige antirotation Double effet, simple tige C75K  
 Double effet, simple tige C75  
 Montage direct Double effet, simple tige C75R  
 Détecteur Exécution spéciale

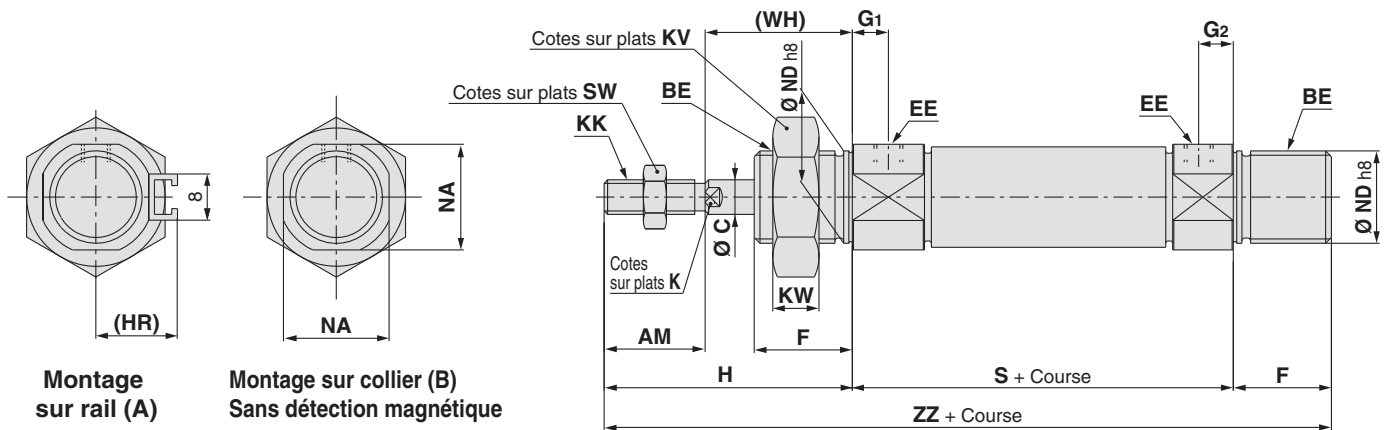
# Série C85

## Dimensions

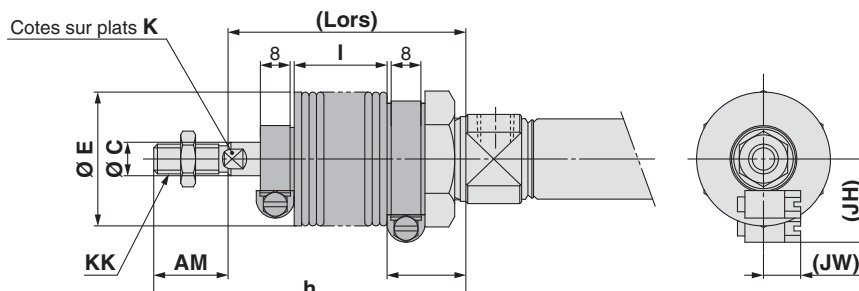
Fond court à extrémités taraudées

Amortissement élastique : C□85E

Alésage - Course - □



## Avec soufflet de tige



## Dimensions

[mm]

Alésage	AM	BE	C	EE	F	G <sub>1</sub>	G <sub>2</sub>	H	(HR)	K	KK	KV	KW	NA	ND	S	SW	(WH)	ZZ
8	12	M12 x 1.25	4	M5 x 0.8	12	7	5	28	13.4	—	M4 x 0.7	19	6	15	12	46	7	16	86
10	12	M12 x 1.25	4	M5 x 0.8	12	7	5	28	14.2	—	M4 x 0.7	19	6	15	12	46	7	16	86
12	16	M16 x 1.5	6	M5 x 0.8	17	8	6	38	14.2	5	M6 x 1	24	8	18.3	16	50	10	22	105
16	16	M16 x 1.5	6	M5 x 0.8	17	8	6	38	14.2	5	M6 x 1	24	8	18.3	16	56	10	22	111
20	20	M22 x 1.5	8	G1/8	20	8	8	44	17	6	M8 x 1.25	32	11	24	22	62	13	24	126
25	22	M22 x 1.5	10	G1/8	22	8	8	50	20	8	M10 x 1.25	32	11	30	22	65	17	28	137

## Avec soufflet de tige

[mm]

Alésage	Élément Course	AM	C	e	f	K	KK	h						
								1 à 50	51 à 100	101 à 150	151 à 200	201 à 300	301 à 400	401 à 500
20		20	8	36	22	6	M8 x 1.25	71	84	96	109	134	159	—
25		22	10	36	22	8	M10 x 1.25	74	87	99	112	137	162	187

Alésage	Élément Course	I							(JH)	(JW)	(Wh)						
		1 à 50	51 à 100	101 à 150	151 à 200	201 à 300	301 à 400	401 à 500	Référence	Référence	1 à 50	51 à 100	101 à 150	151 à 200	201 à 300	301 à 400	401 à 500
20		12.5	25	37.5	50	75	100	—	23.5	10.5	51	64	76	89	114	139	—
25		12.5	25	37.5	50	75	100	125	23.5	10.5	52	65	77	90	115	140	165

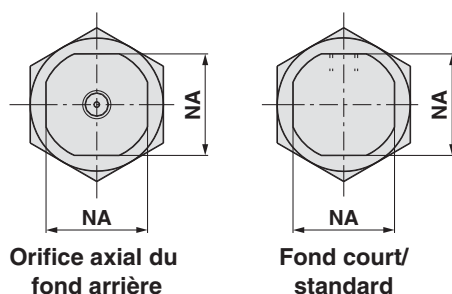
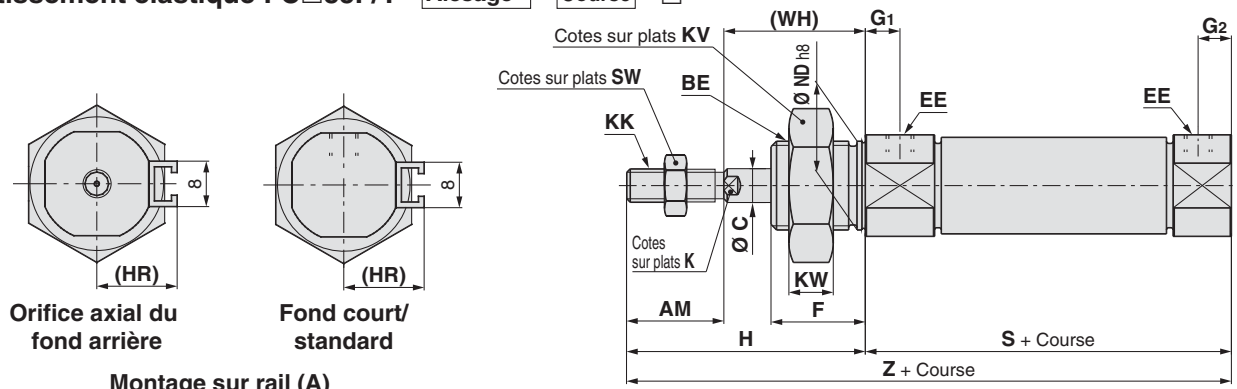
Reportez-vous à la page 12 Modèle standard simple tige pour plus de détails sur les accessoires (tenon de tige rotulé, chape de tige, joint de compensation).



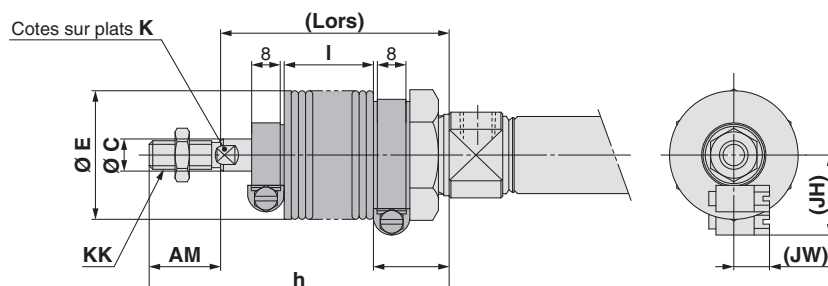
**Dimensions**

Fond court/standard, Orifice axial du fond arrière

Amortissement élastique : C□85F/Y Alésage - Course - □



Avec soufflet de tige



**Dimensions**

Alésage	AM	BE	C	EE	F	G <sub>1</sub>	G <sub>2</sub>	H	(HR)	K	KK	KV	KW	NA	ND	S	SW	(WH)	Z
8	12	M12 x 1.25	4	M5 x 0.8	12	7	5	28	13.4	—	M4 x 0.7	19	6	15	12	46	7	16	74
10	12	M12 x 1.25	4	M5 x 0.8	12	7	5	28	14.2	—	M4 x 0.7	19	6	15	12	46	7	16	74
12	16	M16 x 1.5	6	M5 x 0.8	17	8	6	38	14.2	5	M6 x 1	24	8	18.3	16	50	10	22	88
16	16	M16 x 1.5	6	M5 x 0.8	17	8	6	38	14.2	5	M6 x 1	24	8	18.3	16	50	10	22	88
20	20	M22 x 1.5	8	G1/8	20	8	8	44	17	6	M8 x 1.25	32	11	24	22	62	13	24	106
25	22	M22 x 1.5	10	G1/8	22	8	8	50	20	8	M10 x 1.25	32	11	30	22	65	17	28	115

Avec soufflet de tige

Alésage	Élément Course	AM	C	e	f	K	KK	h						
								1 à 50	51 à 100	101 à 150	151 à 200	201 à 300	301 à 400	401 à 500
20		20	8	36	22	6	M8 x 1.25	71	84	96	109	134	159	—
25		22	10	36	22	8	M10 x 1.25	74	87	99	112	137	162	187

Alésage	Élément Course	I							(JH) Référence	(JW) Référence	(Wh)						
		1 à 50	51 à 100	101 à 150	151 à 200	201 à 300	301 à 400	401 à 500			1 à 50	51 à 100	101 à 150	151 à 200	201 à 300	301 à 400	401 à 500
20		12.5	25	37.5	50	75	100	—	23.5	10.5	51	64	76	89	114	139	—
25		12.5	25	37.5	50	75	100	125	23.5	10.5	52	65	77	90	115	140	165

Reportez-vous à la page 12 Modèle standard simple tige pour plus de détails sur les accessoires (tenon de tige rotulé, chape de tige, joint de compensation).

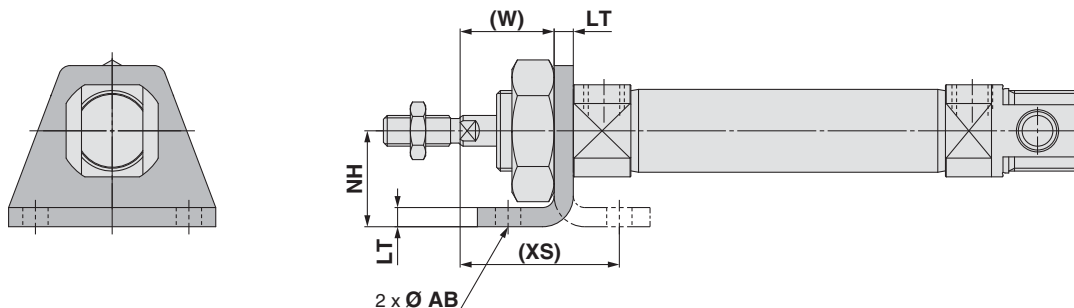
Standard Double effet, simple tige C85  
 Standard Double effet, tige traversante C85W  
 Simple effet, tige renversante C85  
 Tige antirotation Double effet, simple tige C85K  
 Simple effet, tige renversante Double effet, simple tige C85K  
 Montage direct Double effet, simple tige C85R  
 Simple effet, tige renversante Double effet, simple tige C75  
 Standard Double effet, tige traversante C75W  
 Simple effet, tige renversante C75  
 Tige antirotation Double effet, simple tige C75K  
 Simple effet, simple tige Double effet, simple tige C75R  
 Détecteur Exécution spéciale

# Série C85

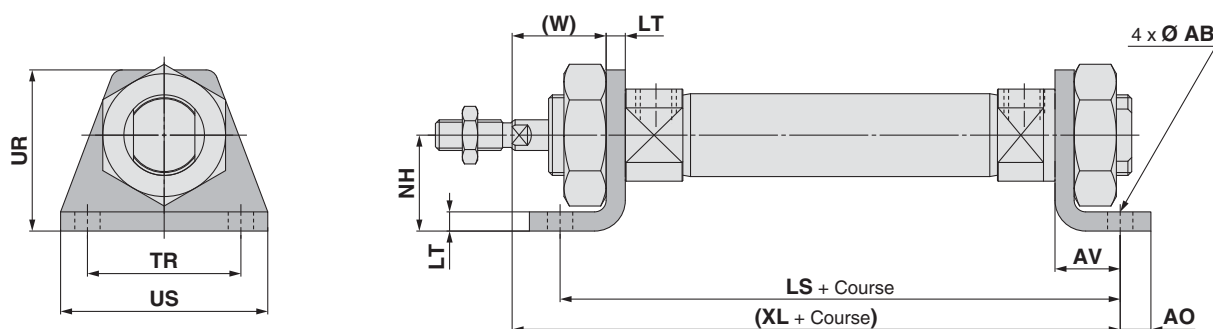
## Dimensions

Fixation livrée avec le produit.

Équerre simple : C□85N□ - □L  
(Avec fixation de montage)



Équerre double : C□85N□ - □M  
(Avec fixation de montage)



[mm]

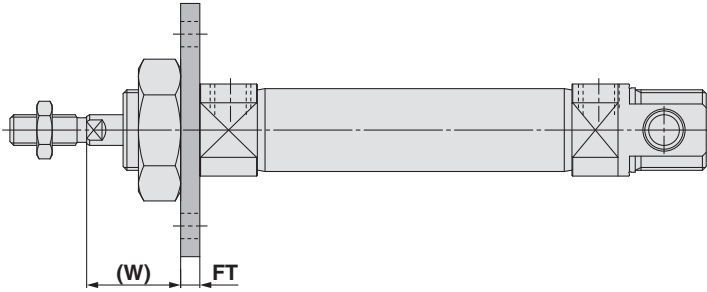
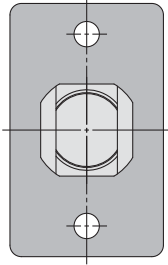
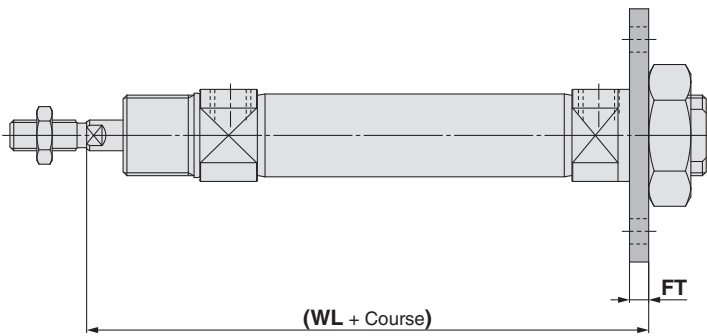
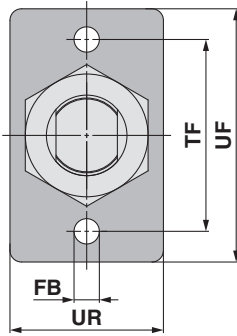
Alésage	AB	AO	AV	LS	LT	NH	TR <sub>JS14</sub>	UR	US	(W)	(XL)	(XS)
<b>8</b>	4.5	5	11	68	3.2	16	25	26	35	12.8	73	23.8
<b>10</b>	4.5	5	11	68 (75)	3.2	16	25	26	35	12.8	73 (80)	23.8
<b>12</b>	5.5	6	14	78 (82)	4	20	32	33	42	18	86 (90)	32
<b>16</b>	5.5	6	14	84	4	20	32	33	42	18	92	32
<b>20</b>	6.6	8	17	96	5	25	40	42	54	19	103	36
<b>25</b>	6.6	8	17	99	5	25	40	42	54	23	110	40

( ) : Pour amortissement pneumatique

Reportez-vous à la page 12 Modèle standard simple tige pour plus de détails sur les accessoires (tenon de tige rotulé, chape de tige, joint de compensation).

**Dimensions**

Fixation livrée avec le produit.

**Bride avant : C□85N□ - □G**  
(Avec fixation de montage)**Bride arrière : C□85N□ - □G**  
(Avec fixation de montage)

Alésage	[mm]						
	FB <sub>H13</sub>	FT	TF	UF	UR	(W)	(WL)
<b>8</b>	4.5	3.2	30	40	22	12.8	65.2
<b>10</b>	4.5	3.2	30	40	22	12.8	65.2 (72.2)
<b>12</b>	5.5	4	40	52	30	18	76 (80)
<b>16</b>	5.5	4	40	52	30	18	82
<b>20</b>	6.6	5	50	66	40	19	91
<b>25</b>	6.6	5	50	66	40	23	98

( ) : Pour amortissement pneumatique

Reportez-vous à la page 12 Modèle standard simple tige pour plus de détails sur les accessoires (tenon de tige rotulé , chape de tige, joint de compensation).

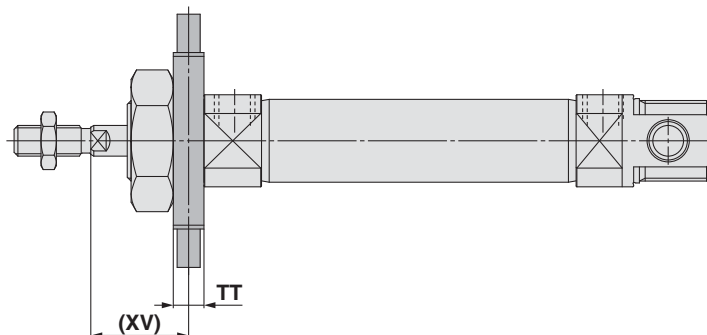
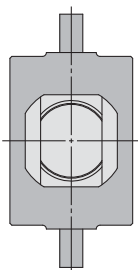
Standard	Double effet, simple tige	<b>C85</b>
	Double effet, tige traversante	<b>C85W</b>
Tige antirotation	Simple effet, tige renversante	<b>C85</b>
	Double effet, simple tige	<b>C85K</b>
Montage direct	Double effet, simple tige	<b>C85R</b>
	Double effet, simple tige	<b>C75</b>
Standard	Double effet, tige traversante	<b>C75W</b>
	Simple effet, tige renversante	<b>C75</b>
Tige antirotation	Double effet, simple tige	<b>C75K</b>
	Simple effet, tige renversante	<b>C75K</b>
Montage direct	Double effet, simple tige	<b>C75R</b>
	Double effet, simple tige	<b>C75R</b>
Détecteur		
Exécution spéciale		

# Série C85

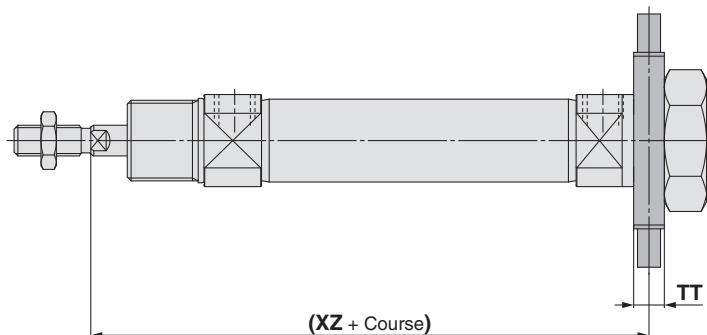
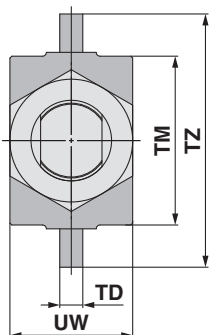
## Dimensions

Fixation livrée avec le produit.

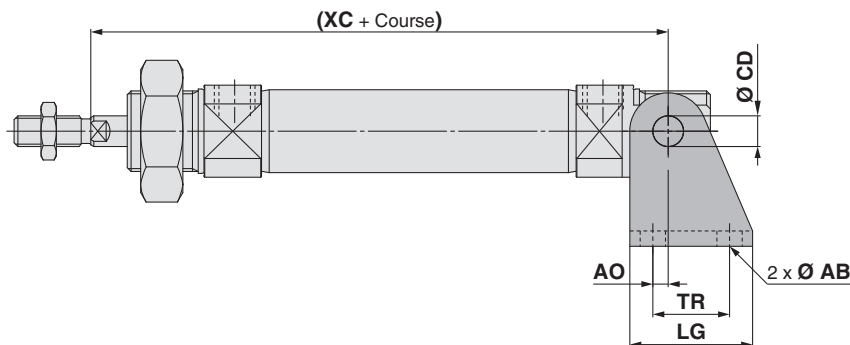
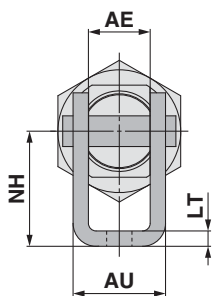
Tourillon avant : C□85N□ - □U (Avec fixation de montage)



Tourillon arrière : C□85N□ - □U (Avec fixation de montage)



Articulation : C□85N□ - □N (Avec fixation de montage)



Alésage	TD <sub>e8</sub>	TM	TT	TZ	UW	(XV)	(XZ)
8	4	26	6	38	20	13	65
10	4	26	6	38	20	13	65 (72)
12	6	38	8	58	25	18	76 (80)
16	6	38	8	58	25	18	82
20	6	46	8	66	32	20	90
25	6	46	8	66	32	24	97

( ) : Pour amortissement pneumatique

Alésage	AB	AE	AO	AU	CD <sub>H9</sub>	LG	LT	NH	TR	(XC)
8	4.5	8.1	1.5	13.1	4	20	2.5	24	12.5	64
10	4.5	8.1	1.5	13.1	4	20	2.5	24	12.5	64 (71)
12	5.5	12.1	2	18.5	6	25	3.2	27	15	75 (79)
16	5.5	12.1	2	18.5	6	25	3.2	27	15	82
20	6.6	16.1	4	24.1	8	32	4	30	20	95
25	6.6	16.1	4	24.1	8	32	4	30	20	104

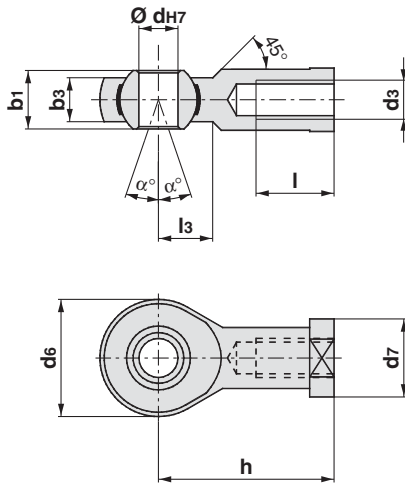
( ) : Pour amortissement pneumatique

Reportez-vous à la page 12 Modèle standard simple tige pour plus de détails sur les accessoires (tenon de tige rotulé, chape de tige, joint de compensation).

# Série C85

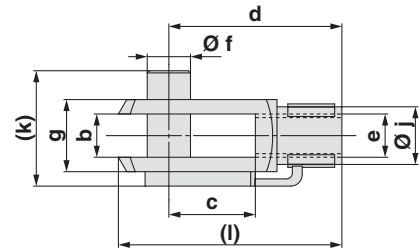
# Dimensions des accessoires

## Tenon de tige rotulé



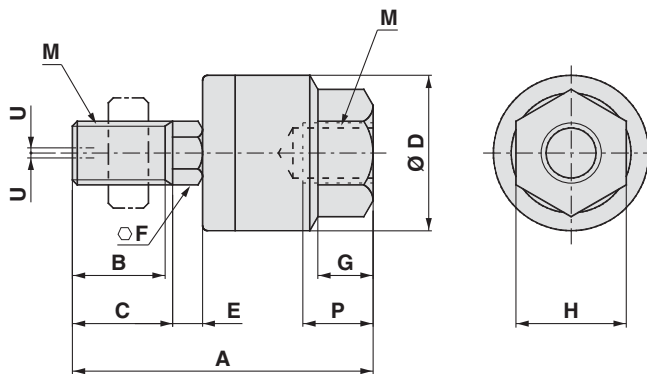
Alésage	Réf.	b1	b3	dH7	d6	d7	h	l	l3	d3	α°
8	KJ4D	8	6.0	5	18	11	27	10	10	M4 x 0.7	13
10	KJ4D	8	6.0	5	18	11	27	10	10	M4 x 0.7	13
12	KJ6D	9	6.75	6	20	13	30	12	11	M6 x 1	13
16	KJ6D	9	6.75	6	20	13	30	12	11	M6 x 1	13
20	KJ8D	12	9	8	24	16	36	16	13	M8 x 1.25	14
25	KJ10D	14	10.5	10	28	19	43	20	15	M10 x 1.25	13

## Chape de tige

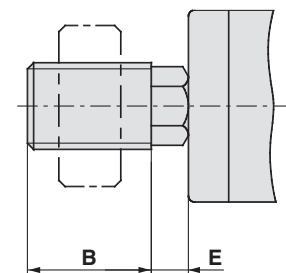


Alésage	Réf.	b	c	d	f	g	j	k	e	l
8	GKM4-8	4	8	16	4	8	8	11	M4 x 0.7	21
10	GKM4-8	4	8	16	4	8	8	11	M4 x 0.7	21
12	GKM6-12	6	12	24	6	12	10	18	M6 x 1	31
16	GKM6-12	6	12	24	6	12	10	18	M6 x 1	31
20	GKM8-16	8	16	32	8	16	14	23	M8 x 1.25	42
25	GKM10-20	10	20	40	10	20	18	27	M10 x 1.25	52

## Joint de compensation : JA



Dans le cas de dimensions sans C



Alésage	Réf.	M		A	B	C	D	E	F	G	H	Prof. de vissage max. P	Excentricité admissible U	Tension d'utilisation max. et puissance de compression [kN]
		Dia. nominal du taraudage	Encombrement											
8, 10	JA10-4-070	4	0.7	26	9	10	12	1.5	4	4	7	5.5	0.5	0.054
12, 16	JA15-6-100	6	1	34.5	12.5	14	16	2	6	5	10	7	0.5	0.123
20	JA20-8-125	8	1.25	44	17.5	—	21	4.5	7	7	13	8	0.5	1.1
25	JA30-10-125	10	1.25	49.5	19.5	—	24	5	8	8	17	9	0.5	2.5

Standard C85

Double effet, simple tige C85W

Simple effet, tige renversée C85

Tige antirotation C85K

Double effet, simple tige C85K

Simple effet, simple tige C85K

Montage direct C85R

Double effet, simple tige C75

Standard C75W

Double effet, tige traversante C75W

Simple effet, tige renversée C75

Tige antirotation C75K

Double effet, simple tige C75K

Simple effet, simple tige C75R

Détecteur

Exécution spéciale

# ISO 6432 Vérin pneumatique : Standard

## Double effet, tige traversante

# Série C85W

∅ 8, ∅ 10, ∅ 12, ∅ 16, ∅ 20, ∅ 25 RoHS

### Pour passer commande

**Double effet, tige traversante** **C D 85WE 20 - 40 C J L V - B - M9BW S -**

**Aimant intégré**

—	Aucun
D	Aimant intégré

**Alésage**

8	8 mm
10	10 mm
12	12 mm
16	16 mm
20	20 mm
25	25 mm

**Course du vérin [mm]**  
Reportez-vous à la page suivante pour les courses standards.

**Amortissement**

—	Amortisseur élastique (standard)
C	Amortisseur pneumatique

**Soufflet de tige (∅ 20, ∅ 25 uniquement)**

—	Sans soufflet de tige
J	Toile nylon (une extrémité)
K	Toile haute température (une extrémité)
JJ	Toile nylon (deux extrémités)
KK	Toile haute température (deux extrémités)

**Accessoire\*1**

—	Sans
V	Tenon de tige rotulé
W	Chape de tige

\*1 Reportez-vous à Fixations de montage/Accessoires page 15 pour le détail des accessoires.  
\* Accessoire livré avec le produit.

**Type de montage du détecteur\*1**

A	Montage rail
B	Montage collier

\*1 Sans aimant, le symbole est « — ».

**Nombre de détecteurs**

—	2
S	1
n	n

**Détecteur**

—	Sans détecteur
---	----------------

\* Sélectionnez les modèles de détecteurs compatibles dans le tableau ci-dessous.  
\* Détecteurs livrés avec le produit.

**Exécutions spéciales**  
Pour des informations détaillées, reportez-vous à la page 14.

**Fixation de montage\*1**

—	Sans
L	Équerre simple
M	Équerre double
G	Bride
U	Tourillon

\*1 Reportez-vous à Fixations de montage/Accessoires page 15 pour le détail des fixations de montage.  
\* La fixation est livrée avec le produit.

**Fixation de montage compatible**

Action	Fixation de montage			
	L	M	G	U
Amortisseur élastique	●	●	●	●
Amortisseur pneumatique*1	●	●	●	●

\*1 Excepté ∅ 8

### Détecteurs compatibles/Reportez-vous au Guide des détecteurs pour plus d'informations.

Mo- dèle	Fonction spéciale	Connexion électrique	Visualisation	Câblage (sortie)	Tension d'alimentation		Modèle de détecteur				Longueur de câble [m]					Connecteur précâblé	Charge admissible		
					DC	AC	Montage collier		Montage rail		0.5 (—)	1 (M)	3 (L)	5 (Z)	Sans (N)				
							Perpendiculaire	Axial	Perpendiculaire	Axial									
Détecteur statique	—	Fil noyé	Non	3 fils (NPN)	5 V, 12 V	—	M9NV	M9N	M9NV	M9N	●	●	●	○	—	○	Circuit CI	Relais, API	
				3 fils (PNP)			M9PV	M9P	M9PV	M9P	●	●	●	○	—	○			
		Connecteur		2 fils	12 V	—	M9BV	M9B	M9BV	M9B	●	●	●	○	—	○			—
				—	—	—	H7C	J79C	—	—	●	—	●	●	—	—			—
	Sortie double (Visualisation bicolore)	Fil noyé	Oui	3 fils (NPN)	5 V, 12 V	—	M9NWV	M9NW	M9NWV	M9NW	●	●	●	○	—	○	Circuit CI		
				3 fils (PNP)			M9PWV	M9PW	M9PWV	M9PW	●	●	●	○	—	○			
		Connecteur		2 fils	12 V	—	M9BWV	M9BW	M9BWV	M9BW	●	●	●	○	—	○	—		
				—	—	—	M9NAV*1	M9NA*1	M9NAV*1	M9NA*1	○	○	○	○	—	○	—		
Résistant à l'eau (Visualisation bicolore)	Fil noyé	Non	3 fils (NPN)	5 V, 12 V	—	M9PAV*1	M9PA*1	M9PAV*1	M9PA*1	○	○	●	○	—	○	Circuit CI			
			3 fils (PNP)			M9BAV*1	M9BA*1	M9BAV*1	M9BA*1	○	○	●	○	—	○				
	Connecteur		2 fils	12 V	—	—	—	—	—	—	—	—	—	—	—	—			
			—	—	—	—	—	—	—	—	—	—	—	—	—	—			
Avec sortie double (double visualisation)	Fil noyé	Non	4 fils (NPN)	5 V, 12 V	—	—	H7NF	—	F79F	●	—	●	○	—	○	Circuit CI			
			—			—	—	—	—	—	—	—	—	—	—				
	Connecteur		—	—	—	—	—	—	—	—	—	—	—	—	—	—			
			—	—	—	—	—	—	—	—	—	—	—	—	—	—			
Détecteur Reed	—	Fil noyé	Oui	3 fils (équivalent NPN)	5 V	—	A96V	A96	A96V	A96	●	—	●	—	—	—	Circuit CI	Relais, API	
				—			—	—	—	—	—	—	—	—	—	—			
		Connecteur		2 fils	12 V	24 V	100 V	A93V*2	A93	A93V*2	A93	●	●	●	●	—	—		Circuit CI
				100 V max.			A90V	A90	A90V	A90	●	—	●	—	—	—	—		
	Connecteur	—	—	—	—	—	C73C	A73C	—	—	—	●	●	●	—	—			
		—	—	—	—	—	C80C	A80C	—	—	—	●	—	●	●	—	—		
	Sortie double (visualisation bicolore)	Fil noyé	Oui	—	—	—	—	—	A79W	—	—	●	—	●	—	—	—		
				—	—	—	—	—	—	—	—	—	—	—	—	—	—		

\*1 Des détecteurs résistants à l'eau peuvent être montés sur les modèles ci-dessus, mais dans ce cas, SMC ne garantit pas la résistance à l'eau.  
Pour le montage de détecteurs résistants à l'eau sur les modèles ci-dessus, contactez SMC.

\*2 Le câble de 1 m n'est compatible qu'avec le modèle D-A93.

\* Symboles de longueur de câble : 0.5 m..... — (Exemple) M9NW 3 m..... L (Exemple) M9NW L Aucun..... N (Exemple) H7CN  
1 m..... M (Exemple) M9NWM 5 m..... Z (Exemple) M9NWZ

\* Des détecteurs compatibles autres que ceux indiqués sont disponibles. Pour des informations détaillées, reportez-vous à la page 111.

\* Les détecteurs statiques marqués d'un « ○ » sont fabriqués sur commande.

\* Les détecteurs D-A9□/M9□/A7□/A80□/F7□/J7□ sont livrés avec le produit, mais non assemblés. (Pour le modèle à montage sur collier, seules les fixations de montage de détecteur sont fournies assemblées.)

\* Lorsqu'un collier est monté sur alésage ∅ 8, ∅ 10, ou ∅ 12, le D-A9□(V) ne peut être monté.

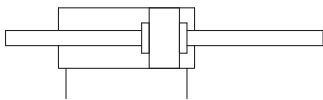
\* Lorsqu'un rail est monté sur alésage ∅ 8, ∅ 10, ou ∅ 12, les D-A9□(V) et A79W ne peuvent être montés.

\* Lorsqu'un rail est monté sur alésage ∅ 20 ou ∅ 25, les D-M9□(V), M9□W(V), et M9□A(V) ne peuvent être montés.

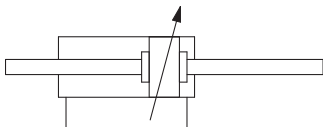


## Symbole

Amortisseur élastique



Amortisseur pneumatique



Reportez-vous aux pages 101 à 111 pour les vérins avec détecteurs.

- Position de montage du détecteur (détection en fin de course) et hauteur de montage correctes
- Course minimum pour le montage du détecteur
- Plage d'utilisation
- Fixations de montage de détecteur / Réf.



## Exécutions spéciales

(Reportez-vous aux pages 115 à 120 pour plus d'informations.)

Symbole	Caractéristiques
-XA	Modification de l'extrémité de tige*1
-XB6	Vérin haute température (-10 à 150 °C)*2
-XB7	Vérin basse température (-40 à 70 °C)*3
-XC4	Avec racleur renforcé*3
-XC6	En acier inoxydable*4

\*1 Sauf Ø 8 amortissement pneumatique.

\*2 Amortissement élastique Ø 10 à Ø 25 uniquement

\*3 Amortissement élastique Ø 20 à Ø 25 uniquement

\*4 Amortissement élastique uniquement

## Caractéristiques

Alésage [mm]		8	10	12	16	20	25
<b>Type</b>		Double effet, tige traversante					
<b>Fluide</b>		Air					
<b>Pression d'épreuve</b>		1.5 MPa					
<b>Pression d'utilisation max.</b>		1.0 MPa					
<b>Pression d'utilisation min.</b>	Amortisseur élastique	0.1 MPa	0.08 MPa	0.05 MPa			
	Amortisseur pneumatique	—	0.08 MPa	0.05 MPa			
<b>Température ambiante et du fluide</b>		Sans détecteur : -20 °C à 80 °C (hors gel)					
		Avec détecteur : -10 °C à 60 °C (hors gel)					
<b>Lubrifiant</b>		Non requis (sans lubrification)					
<b>Tolérance de course admissible</b>		$+1.0$ <sub>0</sub> mm				$+1.4$ <sub>0</sub> mm	
<b>Vitesse du piston</b>		50 à 1500 mm/s					
<b>Amortissement</b>		Amortisseur élastique					
		Amortisseur pneumatique					
<b>Énergie cinétique admissible</b>	Amortisseur élastique	0.02 J	0.03 J	0.04 J	0.09 J	0.27 J	0.4 J
	Amortisseur pneumatique	—	0.17 J	0.19 J	0.4 J	0.66 J	0.97 J

## Courses standard

Alésage [mm]	Course standard [mm]*2*4	Course max.*3 [mm]
<b>8</b> *1	10, 25, 40, 50, 80, 100	100
<b>10</b>		
<b>12</b>	10, 25, 40, 50, 80, 100, 125, 160, 200	200
<b>16</b>		
<b>20</b>	10, 25, 40, 50, 80, 100, 125, 160, 200, 250, 300	500
<b>25</b>		

\*1 Non disponible avec amortisseur pneumatique.

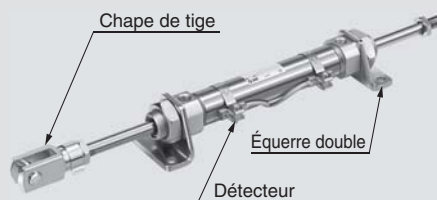
\*2 Autres courses disponibles sur demande.

\*3 En cas de course supérieure à la plage de courses standard, celle-ci sera disponible en tant qu'exécution spéciale (-X2018).

\*4 La course minimum avec l'amortissement pneumatique est de 25 mm.

## Option : Exemple de commande de vérin

### Modèle de vérin : CD85WE20-50MW-B-M9BW



Fixation de montage M : Équerre double  
Fixation d'extrémité de tige W : Chape de tige  
Détecteur D-M9BW : Montage sur collier, 2 pcs

\* Fixation de montage, chape de tige et détecteur livrés avec le produit.

## ⚠ Précautions

Veillez lire ces consignes avant d'utiliser les produits. Reportez-vous à la page annexe pour connaître les consignes de sécurité. Pour connaître les précautions à prendre pour les actionneurs et les détecteurs, consultez les « Précautions de manipulation des produits SMC » et le « Manuel d'utilisation » sur le site Internet de SMC, <http://www.smc.eu>

# Série C85W

## Fixations de montage/accessoires

Fixation de montage/accessoire		Standard (monté sur le corps)		Fixation de montage (fournie)				Accessoire (fourni)		
		Écrou de fixation	Écrou d'extrémité de tige	Écrou de fixation	Équerre	Bride	Tourillon	Tenon de tige rotulé	Chape de tige	
Symbole de fixation de montage	L	Équerre simple	● (1 pc.)	● (2 pcs)	—	● (1 pc.)	—	—	—	—
	M	Équerre double	● (1 pc.)	● (2 pcs)	● (1 pc.)	● (2 pcs)	—	—	—	—
	G	Bride	● (1 pc.)	● (2 pcs)	—	—	● (1 pc.)	—	—	—
	U	Tourillon	● (1 pc.)	● (2 pcs)	—	—	—	● (1 pc.)	—	—
Symbole accessoire	V	Tenon de tige rotulé	● (1 pc.)	● (2 pcs)	—	—	—	—	● (1 pc.)	—
	W	Chape de tige	● (1 pc.)	● (2 pcs)	—	—	—	—	—	● (1 pc.)

## Réf. fixation de montage/accessoire

Fixation de montage/accessoire		Alésage [mm]						Contenu
		8	10	12	16	20	25	
Fixation de montage	Écrou d'extrémité de tige	C85NT10		C85NT16		C85NT20	C85NT25	1 écrou d'extrémité de tige
	Écrou de fixation	C85SN10		C85SN16		C85SN25		1 écrou de fixation
	Équerre (1 pc)	C85L10A		C85L16A		C85L25A		1 équerre
	Équerre (2 pcs avec 1 écrou de fixation)	C85L10B		C85L16B		C85L25B		2 équerres, 1 écrou de fixation
	Équerre (1 pc avec 1 écrou de fixation)	C85L10C		C85L16C		C85L25C		1 équerre, 1 écrou de fixation
	Bride	C85F10		C85F16		C85F25		1 bride
	Tourillon	C85T10		C85T16		C85T25		1 tourillon
Accessoire	Tenon de tige rotulé	KJ4D		KJ6D		KJ8D	KJ10D	1 extrémité de tige
	Chape de tige	GKM4-8		GKM6-12		GKM8-16	GKM10-20	1 chape de tige
	Joint de compensation	JA10-4-070		JA15-6-100		JA20-8-125	JA30-10-125	1 joint de compensation

\* Pour les dimensions des accessoires, reportez-vous à la page 12.

## Pièces de rechange : Pour modèle standard

Alésage [mm]	Réf.	Note
20	C85A-20PS	Chaque jeu comprend : 1 joint de tige 1 rondelle plate 1 circlip
25	C85A-25PS	

\* Lors du remplacement des joints, utiliser du **lubrifiant (GR-S-010 : commandé séparément)** sur les parties coulissantes.  
Pour le remplacement des joints d'un actionneur à tige traversante, commander 2 jeux de pièces de remplacement.

## Masses

Alésage [mm]		8	10	12	16	20	25	
Masse standard	Sans détection magnétique	C85WE	43	46 (51)	96 (97)	106 (106)	205 (205)	289 (291)
	Avec détection magnétique	CD85WE	46	46 (52)	96 (97)	106 (107)	208 (208)	293 (294)
Masse supplémentaire par 10 mm de course			3.0	3.3	6.4	7.4	12.0	17.5
Fixation de montage	Équerre (1 pc)	C85L□A	20		40		95	
	Équerre (2 pcs avec 1 écrou de fixation)	C85L□B	55		105		210	
	Bride	C85F□	12		25		90	
	Tourillon	C85T□	20		50		75	
Accessoire	Tenon de tige rotulé	KJ□D	17		25		45	70
	Chape de tige	GKM□-□	10		20		50	100
	Joint de compensation	JA□-□-□	10		20		50	70

( ) : Pour amortissement pneumatique

### Exemple de calcul : C85WE20-50MV

- Masse standard ..... 205 g (Ø 20)
  - Masse additionnelle ..... 12.0 g (à 10 mm de course)
  - Course du vérin ..... 50 mm
  - Fixation de montage : Équerre double ..... 210 g
  - Accessoire : Tenon de tige rotulé ..... 45 g
- 205 + 12.0 x 50/10 + 210 + 45 = **520 g**





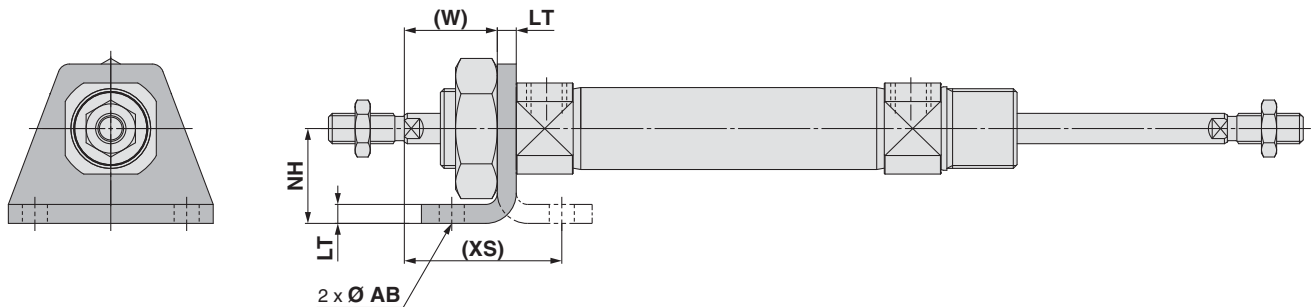
# Série C85W

## Dimensions

Fixation livrée avec le produit.

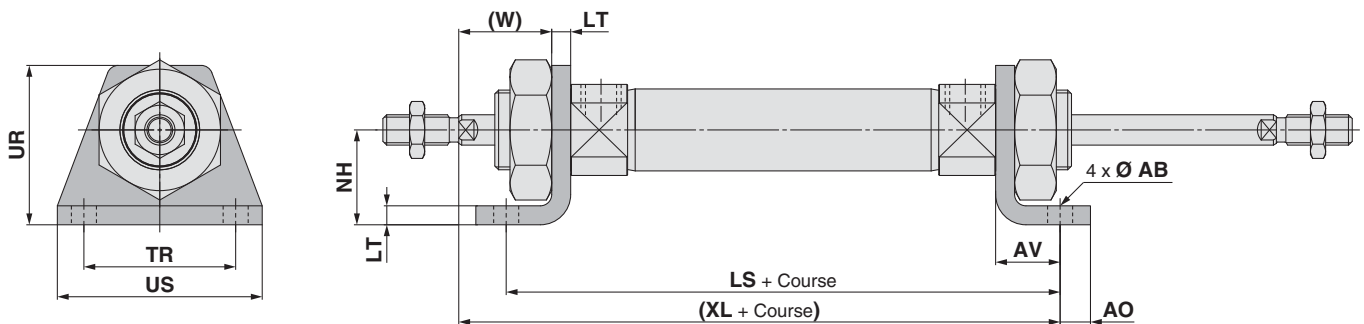
Équerre simple : C□85WE□ - □L

(Avec fixation de montage)



Équerre double : C□85WE□ - □M

(Avec fixation de montage)



[mm]

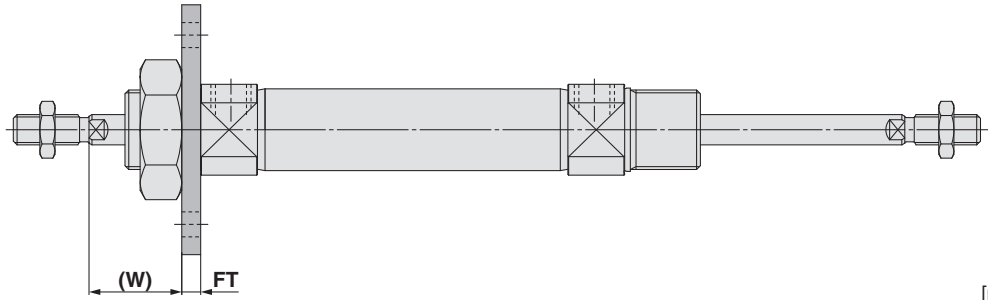
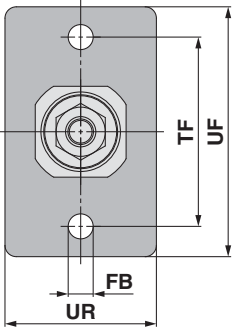
Alésage	AB	AO	AV	LS	LT	NH	TR <sub>JS14</sub>	UR	US	(W)	(XL)	(XS)
<b>8</b>	4.5	5	11	70 (76)	3.2	16	25	26	35	12.8	75 (81)	23.8
<b>10</b>	4.5	5	11	70 (75)	3.2	16	25	26	35	12.8	75 (80)	23.8
<b>12</b>	5.5	6	14	80 (82)	4	20	32	33	42	18	88 (90)	32
<b>16</b>	5.5	6	14	80 (82)	4	20	32	33	42	18	88 (90)	32
<b>20</b>	6.6	8	17	96	5	25	40	42	54	19	103	36
<b>25</b>	6.6	8	17	99	5	25	40	42	54	23	110	40

( ) : Pour amortissement pneumatique { } : Pour aimant intégré

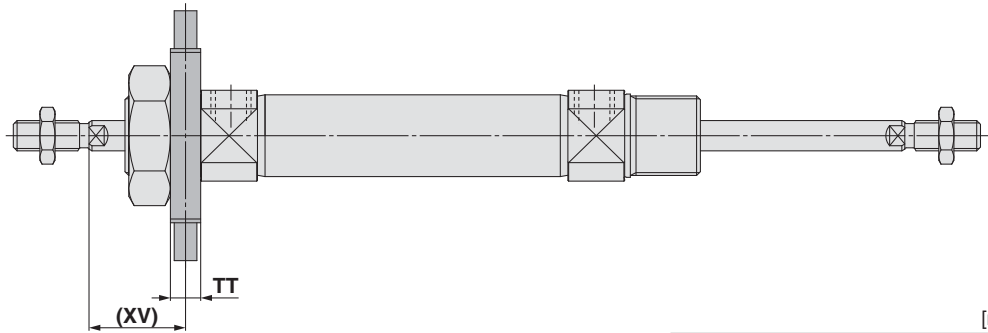
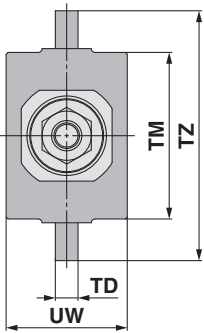
Reportez-vous à la page 12 Modèle standard simple tige pour plus de détails sur les accessoires (tenon de tige rotulé, chape de tige, joint de compensation).

**Dimensions**

Fixation livrée avec le produit.

Bride : C□85WE□ - □G  
(Avec fixation de montage)

Alésage	FB <sub>H13</sub>	FT	TF	UF	UR	(W)
<b>8</b>	4.5	3.2	30	40	22	12.8
<b>10</b>	4.5	3.2	30	40	22	12.8
<b>12</b>	5.5	4	40	52	30	18
<b>16</b>	5.5	4	40	52	30	18
<b>20</b>	6.6	5	50	66	40	19
<b>25</b>	6.6	5	50	66	40	23

Tourillon : C□85WE□ - □U  
(Avec fixation de montage)

Alésage	TD <sub>e8</sub>	TM	TT	TZ	UW	(XV)
<b>8</b>	4	26	6	38	20	13
<b>10</b>	4	26	6	38	20	13
<b>12</b>	6	38	8	58	25	18
<b>16</b>	6	38	8	58	25	18
<b>20</b>	6	46	8	66	32	20
<b>25</b>	6	46	8	66	32	24

Reportez-vous à la page 12 Modèle standard simple tige pour plus de détails sur les accessoires (tenon de tige rotulé , chape de tige, joint de compensation).

# Série C85

Ø 8, Ø 10, Ø 12, Ø 16, Ø 20, Ø 25

RoHS

### Pour passer commande

**Simple effet, tige rentrée/sortie**

**C D 85 N 20 - 40 S L V - B - M9BW S -**

**Aimant intégré**

—	Aucun
D	Aimant intégré

**Modèle à fond arrière**

N	Standard (articulation intégrée)
E	Standard (sans articulation intégrée)
F	Fond court/standard
Y	Fond court à extrémité taraudée

**Fond arrière compatible**

Action	Modèle à fond arrière			
	N	E	F	Y
Simple effet, tige rentrée	●	●	●	●
Simple effet, tige sortie	●	●	●	—

**Alésage**

8	8 mm
10	10 mm
12	12 mm
16	16 mm
20	20 mm
25	25 mm

**Course du vérin [mm]**

Reportez-vous à la page suivante pour les courses standards.

**Action**

S	Simple effet, tige rentrée
T	Simple effet, tige sortie

**Accessoire\*1**

—	Sans
V	Tenon de tige rotulé
W	Chape de tige

\*1 Reportez-vous à Fixations de montage/Accessoires page 21 pour le détail des accessoires.  
\* Accessoire livré avec le produit.

**Type de montage du détecteur\*1**

A	Montage rail
B	Montage collier

\*1 Sans aimant, le symbole est « — ».

**Nombre de détecteurs**

—	2
S	1
n	n

**Exécutions spéciales**

Pour des informations détaillées, reportez-vous à la page 20.

**Détecteur**

—	Sans détecteur
---	----------------

\* Sélectionnez les modèles de détecteurs compatibles dans le tableau ci-dessous.  
\* Détecteurs livrés avec le produit.

**Fixation de montage\*1**

—	Sans
L	Équerre simple
M	Équerre double
G	Bride
U	Tourillon
N	Articulation

\*1 Reportez-vous à Fixations de montage/Accessoires page 21 pour le détail des fixations de montage.  
\* La fixation est livrée avec le produit.

**Fixation de montage compatible**

Action	Modèle à fond arrière	Fixation de montage				
		L	M	G	U	N
Simple effet, tige rentrée	N	●	●	●	●	●
	E	●	●	●	●	—
	F	●	—	●	●	—
	Y	●	—	●	●	—
Simple effet, tige sortie	N	●	●	●	●	●
	E	●	●	●	●	—
	F	●	—	●	●	—

### Détecteurs compatibles/Reportez-vous au Guide des détecteurs pour plus d'informations.

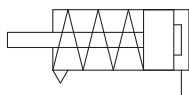
Mo- dèle	Fonction spéciale	Connexion électrique	Visualisation	Câblage (sortie)	Tension d'alimentation		Modèle de détecteur				Longueur de câble [m]					Connecteur précâblé	Charge admissible		
					DC	AC	Montage collier		Montage rail		0.5 (—)	1 (M)	3 (L)	5 (Z)	Sans (N)				
							Perpendiculaire	Axial	Perpendiculaire	Axial									
Détecteur statique	—	Fil noyé	—	3 fils (NPN)	5 V, 12 V	—	M9NV	M9N	M9NV	M9N	●	●	●	○	—	○	Circuit Cl	Relais, API	
				3 fils (PNP)			M9PV	M9P	M9PV	M9P	●	●	●	○	—	○			
	Sortie double (Visualisation bicolore)	Connecteur	Oui	3 fils (NPN) 3 fils (PNP)	24 V	5 V, 12 V	—	M9BV	M9B	M9BV	M9B	●	●	●	○	—	○		
								2 fils	—	H7C	J79C	—	●	—	●	●	—		—
	Résistant à l'eau (Visualisation bicolore)	Fil noyé	—	3 fils (NPN) 3 fils (PNP)	24 V	5 V, 12 V	—	M9NWV	M9NW	M9NWV	M9NW	●	●	●	○	—	○		
								2 fils	M9BWV	M9BW	M9BWV	M9BW	●	●	●	○	—		○
	Avec sortie double (double visualisation)	Connecteur	Non	3 fils (NPN) 3 fils (PNP)	24 V	5 V, 12 V	—	M9NAV*1	M9NA*1	M9NAV*1	M9NA*1	○	○	●	○	—	○		
								2 fils	M9PAV*1	M9PA*1	M9PAV*1	M9PA*1	○	○	●	○	—		○
	—	Fil noyé	—	3 fils (NPN) 2 fils	24 V	5 V, 12 V	—	M9BAV*1	M9BA*1	M9BAV*1	M9BA*1	○	○	○	○	—	○		
								4 fils (NPN)	—	H7NF	—	F79F	●	—	●	○	—		○
Détecteur Reed	—	Fil noyé	Oui	3 fils (équivalent NPN)	—	5 V	—	A96V	A96	A96V	A96	●	—	●	—	—	○		
								200 V	—	—	A72	A72H	●	—	●	—	—	—	
									100 V	A93V*2	A93	A93V*2	A93	●	●	●	—	—	
								12 V	100 V max.	A90V	A90	A90V	A90	●	—	●	—	—	○
									—	—	C73C	A73C	—	●	—	●	●	—	—
								24 V max.	—	C80C	A80C	—	●	—	●	●	—	—	
Sortie double (visualisation bicolore)	Connecteur	Non	—	24 V	—	—	—	—	A79W	—	●	—	●	—	—				
							—	—	—	—	—	—	—	—					

\*1 Des détecteurs résistants à l'eau peuvent être montés sur les modèles ci-dessus, mais dans ce cas, SMC ne garantit pas la résistance à l'eau. Pour le montage de détecteurs résistants à l'eau sur les modèles ci-dessus, contactez SMC.  
\*2 Le câble de 1 m n'est compatible qu'avec le modèle D-A93.  
\* Symboles de longueur de câble : 0.5 m..... — (Exemple) M9NW 3 m..... L (Exemple) M9NWL Aucun..... N (Exemple) H7CN 1 m..... M (Exemple) M9NWM 5 m..... Z (Exemple) M9NWZ

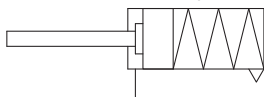
\* Des détecteurs compatibles autres que ceux indiqués sont disponibles. Pour des informations détaillées, reportez-vous à la page 111.  
\* Les détecteurs statiques marqués d'un « O » sont fabriqués sur commande.  
\* Les détecteurs D-A9□/M9□/A7□/A80□/F7□/J7□ sont livrés avec le produit, mais non assemblés. (Pour le modèle à montage sur collier, seules les fixations de montage de détecteur sont fournies assemblées.)  
\* Lorsqu'un collier est monté sur alésage Ø 8, Ø 10, ou Ø 12, le D-A9□(V) ne peut être monté.  
\* Lorsqu'un rail est monté sur alésage Ø 8, Ø 10, ou Ø 12, les D-A9□(V) et A79W ne peuvent être montés.  
\* Lorsqu'un rail est monté sur alésage Ø 20 ou Ø 25, les D-M9□(V), M9□W(V), et M9□A(V) ne peuvent être montés.

**Symbole**

Simple effet : Modèle à tige rentrée, amortissement élastique



Simple effet : Modèle à tige sortie, amortissement élastique



Reportez-vous aux pages 101 à 111 pour les vérins avec détecteurs.

- Position de montage du détecteur (détection en fin de course) et hauteur de montage correctes
- Course minimum pour le montage du détecteur
- Plage d'utilisation
- Fixations de montage de détecteur / Réf.

**Exécutions spéciales**

(Reportez-vous aux pages 115 à 120 pour plus d'informations.)

Symbole	Caractéristiques
-XA	Modification de l'extrémité de tige
-XC6	En acier inoxydable

## ⚠ Précautions

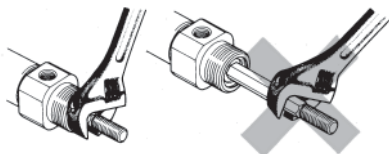
**Veuillez lire ces consignes avant d'utiliser les produits. Reportez-vous à la page annexe pour connaître les consignes de sécurité. Pour connaître les précautions à prendre pour les actionneurs et les détecteurs, consultez les « Précautions de manipulation des produits SMC » et le « Manuel d'utilisation » sur le site Internet de SMC, <http://www.smc.eu>**

**⚠ Précaution**

1. Évitez d'utiliser le vérin pneumatique si un couple de rotation risque d'être appliqué sur la tige du piston.

Pour visser une fixation ou un écrou dans la partie filetée située à l'extrémité de la tige, rétractez totalement la tige et placez une clé sur la partie plate de la tige qui dépasse.

Vissez en faisant attention de ne pas appliquer de couple de serrage sur le guide antirotation.

**Caractéristiques**

Alésage [mm]	8	10	12	16	20	25
Type	Simple effet, simple tige					
Fluide	Air					
Pression d'épreuve	1.5 MPa					
Pression d'utilisation max.	1.0 MPa					
Pression d'utilisation min.	0.22 MPa	0.18 MPa	0.13 MPa	Retour : 0.18 MPa, Extension : 0.23 MPa		
Température ambiante et du fluide	Sans détecteur : -20 °C à 80 °C (hors gel) Avec détecteur : -10 °C à 60 °C (hors gel)					
Lubrifiant	Non requis (sans lubrification)					
Tolérance de course admissible	+ <sup>1.0</sup> mm			+ <sup>1.4</sup> mm		
Vitesse du piston	50 à 1500 mm/s					
Amortissement	Amortisseur élastique					
Énergie cinétique admissible	0.02 J	0.03 J	0.04 J	0.09 J	0.27 J	0.4 J

**Courses standard**

Alésage [mm]	Course standard [mm]*1	Course max. [mm]
8	10, 25, 50	50
10		
12		
16	10, 25, 50, 100, 150	150
20		
25		

\*1 Autres courses disponibles sur demande. (Fabrication sur demande)

**Effort du ressort****Tige rentrée**

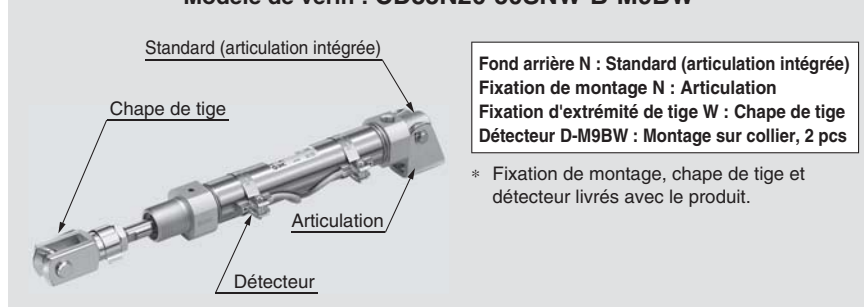
[N]

Alésage [mm]	Course standard [mm]	Force du ressort									
		10		25		50		100		150	
		Tige sortie	Tige rentrée	Tige sortie	Tige rentrée	Tige sortie	Tige rentrée	Tige sortie	Tige rentrée	Tige sortie	Tige rentrée
8	10, 25, 50	4.4	4.0	4.4	3.4	4.4	2.5	—	—	—	—
10		6.3	5.7	6.3	4.9	6.3	3.5	—	—	—	—
12		7.2	6.6	7.2	5.8	7.2	4.4	—	—	—	—
16	10, 25, 50, 100, 150	13.2	12.1	13.2	10.3	13.2	7.5	13.2	7.5	13.2	7.5
20		21.6	18.6	21.6	16.7	21.6	11.8	39.2	9.8	39.2	9.8
25		27.5	25.3	27.5	22.1	27.5	16.7	47.1	13.7	47.1	15.7

**Tige sortie**

[N]

Alésage [mm]	Course standard [mm]	Force du ressort									
		10		25		50		100		150	
		Tige rentrée	Tige sortie	Tige rentrée	Tige sortie	Tige rentrée	Tige sortie	Tige rentrée	Tige sortie	Tige rentrée	Tige sortie
8	10, 25, 50	5.3	3.9	5.3	3.1	5.3	2.7	—	—	—	—
10		6.0	4.8	6.0	4.0	6.0	3.5	—	—	—	—
12		6.6	5.6	6.6	4.9	6.6	4.5	—	—	—	—
16	10, 25, 50, 100, 150	14.7	11.3	14.7	9.2	14.7	7.9	14.7	7.9	14.7	7.9
20		39.2	33.0	39.2	23.5	39.2	9.8	39.2	9.8	39.2	9.8
25		47.1	40.4	47.1	30.4	47.1	13.7	47.1	13.7	47.1	15.7

**Option : Exemple de commande de vérin****Modèle de vérin : CD85N20-50SNW-B-M9BW**

Fond arrière N : Standard (articulation intégrée)  
Fixation de montage N : Articulation  
Fixation d'extrémité de tige W : Chape de tige  
Détecteur D-M9BW : Montage sur collier, 2 pcs

\* Fixation de montage, chape de tige et détecteur livrés avec le produit.

## Fixations de montage/accessoires

Fixation de montage/ accessoire		Standard (monté sur le corps)		Fixation de montage (fournie)							Accessoire (fourni)	
		Écrou de fixation	Écrou d'extrémité de tige	Écrou de fixation	Équerre	Bride	Tourillon	Fixation pivot d'articulation	Axe d'articulation	Circlip d'axe	Tenon de tige rotulé	Chape de tige
Symbole de fixation de montage	L	Équerre simple	● (1 pc.)	● (1 pc.)	—	● (1 pc.)	—	—	—	—	—	—
	M	Équerre double	● (1 pc.)	● (1 pc.)	● (1 pc.)	● (2 pcs)	—	—	—	—	—	—
	G	Bride	● (1 pc.)	● (1 pc.)	—	—	● (1 pc.)	—	—	—	—	—
	U	Tourillon	● (1 pc.)	● (1 pc.)	—	—	—	● (1 pc.)	—	—	—	—
	N	Articulation	● (1 pc.)	● (1 pc.)	—	—	—	—	● (1 pc.)	● (1 pc.)	● (2 pcs)	—
Symbole accessoire	V	Tenon de tige rotulé	● (1 pc.)	● (1 pc.)	—	—	—	—	—	—	● (1 pc.)	—
	W	Chape de tige	● (1 pc.)	● (1 pc.)	—	—	—	—	—	—	—	● (1 pc.)

## Réf. fixation de montage/accessoire

Fixation de montage/accessoire		Alésage [mm]					Contenu	
		8	10	12	16	20		25
Fixation de montage	Écrou d'extrémité de tige	C85NT10		C85NT16		C85NT20	C85NT25	1 écrou d'extrémité de tige
	Écrou de fixation	C85SN10		C85SN16		C85SN25		1 écrou de fixation
	Équerre (1 pc)	C85L10A		C85L16A		C85L25A		1 équerre
	Équerre (2 pcs avec 1 écrou de fixation)	C85L10B		C85L16B		C85L25B		2 équerres, 1 écrou de fixation
	Équerre (1 pc avec 1 écrou de fixation)	C85L10C		C85L16C		C85L25C		1 équerre, 1 écrou de fixation
	Bride	C85F10		C85F16		C85F25		1 bride
	Tourillon	C85T10		C85T16		C85T25		1 tourillon
Accessoire	Articulation	C85C10		C85C16		C85C25		1 fixation pivot d'articulation, 1 axe d'articulation, 2 circlips d'axe
	Tenon de tige rotulé	KJ4D		KJ6D		KJ8D	KJ10D	1 extrémité de tige
	Chape de tige	GKM4-8		GKM6-12		GKM8-16	GKM10-20	1 chape de tige
	Joint de compensation	JA10-4-070		JA15-6-100		JA20-8-125	JA30-10-125	1 joint de compensation

\* Pour les dimensions des accessoires, reportez-vous à la page 12.

## Pièces de rechange : Pour modèle standard (uniquement pour simple effet, tige sortie)

Alésage [mm]	Réf.	Note
20	C85A-20PS	Chaque jeu comprend : 1 joint de tige 1 rondelle plate 1 circlip
25	C85A-25PS	

\* Lors du remplacement des joints, utiliser **du lubrifiant (GR-S-010 : commandé séparément)** sur les parties coulissantes. Le modèle simple effet, tige rentrée ne possède pas de joint de tige, il n'y a donc pas de joint à changer.

**Masses****Simple effet, tige rentrée (S)**

[g]

		Alésage [mm]	8	10	12	16	20	25	
Masse standard	Sans détection magnétique	Course de 1 à 50 mm	C85N□-□S	36	40	80	98	185	249
			C85E□-□S	38	42	83	102	190	254
			C85F□-□S	35	38	74	88	170	232
			C85Y□-□S	35	38	74	88	170	233
		Course de 51 à 100 mm	C85N□-□S	—	—	—	119	248	340
			C85E□-□S	—	—	—	123	253	345
			C85F□-□S	—	—	—	109	233	323
			C85Y□-□S	—	—	—	109	234	324
		Course de 101 à 150 mm	C85N□-□S	—	—	—	140	283	390
			C85E□-□S	—	—	—	144	288	395
			C85F□-□S	—	—	—	131	268	373
			C85Y□-□S	—	—	—	131	268	374
	Avec détection magnétique	Course de 1 à 50 mm	CD85N□-□S	38	42	86	102	188	253
			CD85E□-□S	40	44	89	106	193	258
			CD85F□-□S	37	40	80	90	173	236
			CD85Y□-□S	37	40	80	92	174	237
		Course de 51 à 100 mm	CD85N□-□S	—	—	—	123	251	344
			CD85E□-□S	—	—	—	127	257	349
			CD85F□-□S	—	—	—	113	236	326
			CD85Y□-□S	—	—	—	113	237	328
		Course de 101 à 150 mm	CD85N□-□S	—	—	—	144	286	394
			CD85E□-□S	—	—	—	148	291	399
			CD85F□-□S	—	—	—	135	271	376
			CD85Y□-□S	—	—	—	135	272	378
Masse supplémentaire par 10 mm de course			2.1	2.3	4.1	5.1	8.1	11.3	
Fixation de montage	Équerre (1 pc)	C85L□A	20		40		95		
	Équerre (2 pcs avec 1 écrou de montage)	C85L□B	55		105		210		
	Bride	C85F□	12		25		90		
	Tourillon	C85T□	20		50		75		
	Articulation	C85C□	20		40		85		
Accessoire	Tenon de tige rotulé	KJ□D	17		25		45	70	
	Chape de tige	GKM□-□	10		20		50	100	
	Joint de compensation	JA□-□-□	10		20		50	70	

Exemple de calcul : **C85N20-50SNV**

- Masse standard ..... 185 g (Ø 20)
  - Masse additionnelle ..... 8.1 g (à 10 mm de course)
  - Course du vérin ..... 50 mm
  - Fixation de montage : Articulation ..... 85 g
  - Accessoire : Tenon de tige rotulé ... 45 g
- $$185 + 8.1 \times 50/10 + 85 + 45 \approx 356 \text{ g}$$

**Simple effet, tige sortie (T)**

[g]

		Alésage [mm]	8	10	12	16	20	25		
Masse standard	Sans détection magnétique	Course de 1 à 50 mm	C85N□-□T	43	47	90	116	205	274	
			C85E□-□T	45	49	93	120	209	279	
			C85F□-□T	41	46	84	106	189	257	
		Course de 51 à 100 mm	C85N□-□T	—	—	—	146	229	309	
			C85E□-□T	—	—	—	150	234	314	
			C85F□-□T	—	—	—	137	214	291	
		Course de 101 à 150 mm	C85N□-□T	—	—	—	177	256	344	
			C85E□-□T	—	—	—	181	260	349	
			C85F□-□T	—	—	—	167	240	327	
		Avec détection magnétique	Course de 1 à 50 mm	CD85N□-□T	45	49	93	120	208	278
				CD85E□-□T	47	51	96	124	213	283
				CD85F□-□T	43	48	87	110	193	261
	Course de 51 à 100 mm		CD85N□-□T	—	—	—	150	233	312	
			CD85E□-□T	—	—	—	154	238	317	
			CD85F□-□T	—	—	—	141	218	295	
	Course de 101 à 150 mm		CD85N□-□T	—	—	—	181	259	348	
			CD85E□-□T	—	—	—	184	264	353	
			CD85F□-□T	—	—	—	171	244	331	
	Masse supplémentaire par 10 mm de course			2.1	2.3	4.1	5.1	8.1	11.3	
	Fixation de montage		Équerre (1 pc)	C85L□A	20		40		95	
			Équerre (2 pcs avec 1 écrou de montage)	C85L□B	55		105		210	
		Bride	C85F□	12		25		90		
		Tourillon	C85T□	20		50		75		
		Articulation	C85C□	20		40		85		
Accessoire	Tenon de tige rotulé	KJ□D	17		25		45	70		
	Chape de tige	GKM□-□	10		20		50	100		
	Joint de compensation	JA□-□-□	10		20		50	70		

Exemple de calcul : **C85N20-50TNV**

- Masse standard ..... 205 g (Ø 20)
  - Masse additionnelle ..... 8.1 g (à 10 mm de course)
  - Course du vérin ..... 50 mm
  - Fixation de montage : Articulation ..... 85 g
  - Accessoire : Tenon de tige rotulé ..... 45 g
- $$205 + 8.1 \times 50/10 + 85 + 45 \approx 376 \text{ g}$$

Standard  
Double effet, tige traversante  
**C85W**

Standard  
Simple effet, tige rentrée/sortie  
**C85**

Tige antirotation  
Double effet, simple tige  
Simple effet, tige rentrée/sortie  
**C85K**

Montage direct  
Double effet, simple tige  
Simple effet, simple tige  
**C85R**

Standard  
Double effet, tige traversante  
Double effet, simple tige  
**C75W**

Standard  
Simple effet, tige rentrée/sortie  
Double effet, simple tige  
**C75**

Tige antirotation  
Double effet, simple tige  
Simple effet, tige rentrée/sortie  
**C75K**

Montage direct  
Double effet, simple tige  
Simple effet, simple tige  
**C75R**

Détecteur

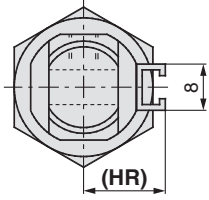
Exécution spéciale

# Série C85

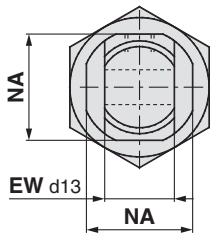
## Dimensions : Simple effet, tige rentrée

Standard (articulation intégrée)

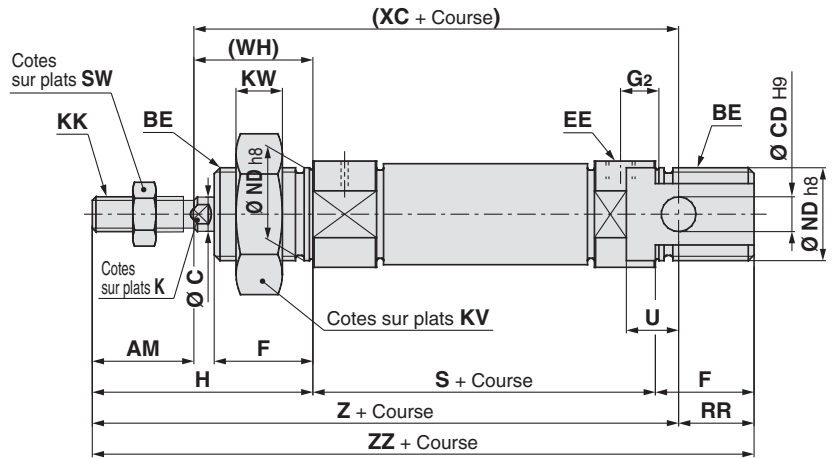
C□85N Alésage - Course S - □



Montage sur rail (A)

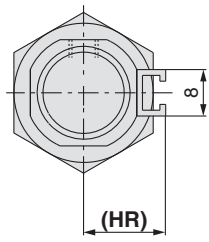


Montage sur collier (B)  
Sans détection magnétique

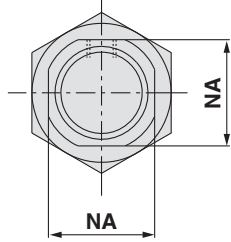


Fond court à extrémités taraudées

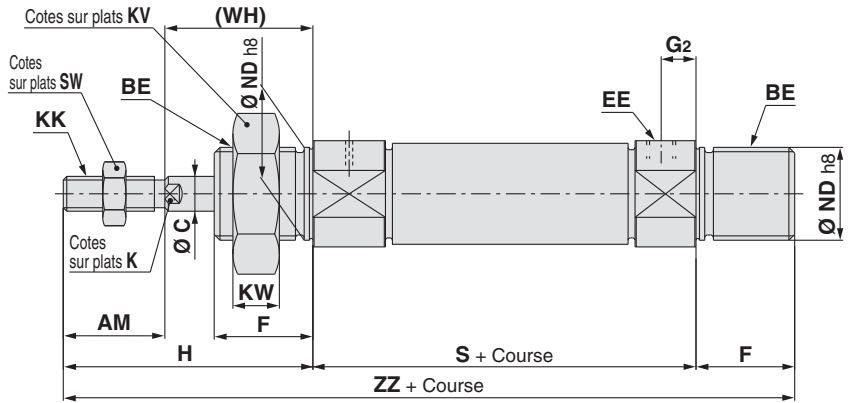
C□85E Alésage - Course S - □



Montage sur rail (A)



Montage sur collier (B)  
Sans détection magnétique



## Dimensions

[mm]

Alésage	AM	BE	C	CD	EE	EW	F	G <sub>2</sub>	H	(HR)	K	KK	KV	KW	NA	ND	RR	SW	U	(WH)
8	12	M12 x 1.25	4	4	M5 x 0.8	8	12	5	28	13.4	—	M4 x 0.7	19	6	15	12	10	7	6	16
10	12	M12 x 1.25	4	4	M5 x 0.8	8	12	5	28	14.2	—	M4 x 0.7	19	6	15	12	10	7	6	16
12	16	M16 x 1.5	6	6	M5 x 0.8	12	17	6	38	14.2	5	M6 x 1	24	8	18.3	16	14	10	9	22
16	16	M16 x 1.5	6	6	M5 x 0.8	12	17	6	38	14.2	5	M6 x 1	24	8	18.3	16	13	10	9	22
20	20	M22 x 1.5	8	8	G1/8	16	20	8	44	17	6	M8 x 1.25	32	11	24	22	11	13	12	24
25	22	M22 x 1.5	10	8	G1/8	16	22	8	50	20	8	M10 x 1.25	32	11	30	22	11	17	12	28

Alésage	S			(XC)			Z			ZZ		
	1 à 50	51 à 100	101 à 150	1 à 50	51 à 100	101 à 150	1 à 50	51 à 100	101 à 150	1 à 50	51 à 100	101 à 150
8	46 (52)	—	—	64 (70)	—	—	76 (82)	—	—	86 (92)	—	—
10	46 (50)	—	—	64 (68)	—	—	76 (80)	—	—	86 (90)	—	—
12	50 (53.5)	—	—	75 (78.5)	—	—	91 (94.5)	—	—	105 (108.5)	—	—
16	56 (59.5)	71.5 (75)	87 (90.5)	82 (85.5)	97.5 (101)	113 (116.5)	98 (101.5)	113.5 (117)	129 (132.5)	111 (114.5)	126.5 (130)	142 (145.5)
20	62	112	137	95	145	170	115	165	190	126	176	201
25	65	113.5	138.5	104	152.5	177.5	126	174.5	199.5	137	185.5	210.5

( ) : Pour aimant intégré

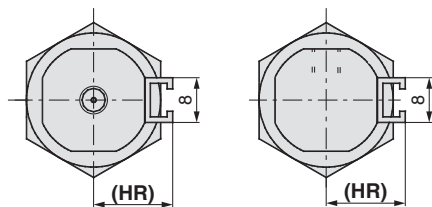
Reportez-vous à la page 12 Modèle standard simple tige pour plus de détails sur les accessoires (tenon de tige rotulé, chape de tige, joint de compensation).



**Dimensions : Simple effet, tige rentrée**

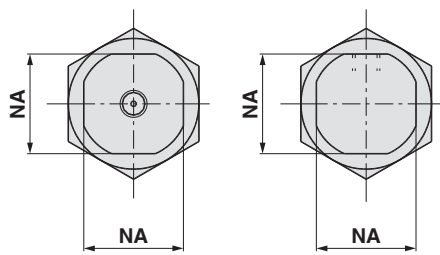
Fond court/standard, Orifice axial du fond arrière

C □ 85F/Y Alésage - Course S - □



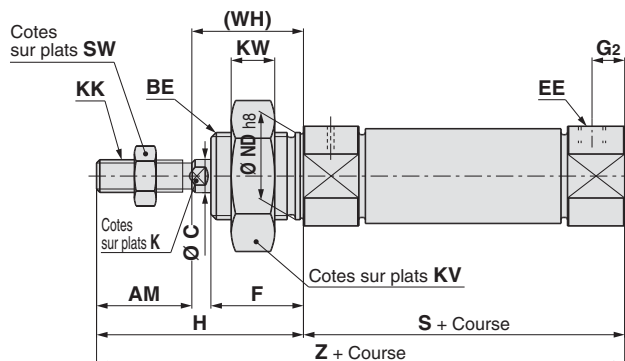
Orifice axial du fond arrière

Fond court/standard

**Montage sur rail (A)**

Orifice axial du fond arrière

Fond court/standard

**Montage sur collier (B)  
Sans détection magnétique****Dimensions**

[mm]

Alésage	AM	BE	C	EE	F	G <sub>2</sub>	H	(HR)	K	KK	KV	KW	NA	ND	SW	(WH)
8	12	M12 x 1.25	4	M5 x 0.8	12	5	28	13.4	—	M4 x 0.7	19	6	15	12	7	16
10	12	M12 x 1.25	4	M5 x 0.8	12	5	28	14.2	—	M4 x 0.7	19	6	15	12	7	16
12	16	M16 x 1.5	6	M5 x 0.8	17	6	38	14.2	5	M6 x 1	24	8	18.3	16	10	22
16	16	M16 x 1.5	6	M5 x 0.8	17	6	38	14.2	5	M6 x 1	24	8	18.3	16	10	22
20	20	M22 x 1.5	8	G1/8	20	8	44	17	6	M8 x 1.25	32	11	24	22	13	24
25	22	M22 x 1.5	10	G1/8	22	8	50	20	8	M10 x 1.25	32	11	30	22	17	28

Alésage	S			Z		
	1 à 50	51 à 100	101 à 150	1 à 50	51 à 100	101 à 150
8	46 (52)	—	—	74 (80)	—	—
10	46 (50)	—	—	74 (78)	—	—
12	50 (53.5)	—	—	88 (91.5)	—	—
16	50 (53.5)	65.5 (69)	—	88 (91.5)	103.5 (107)	119 (122.5)
20	62	112	—	106	156	181
25	65	113.5	—	115	163.5	188.5

( ) : Pour aimant intégré

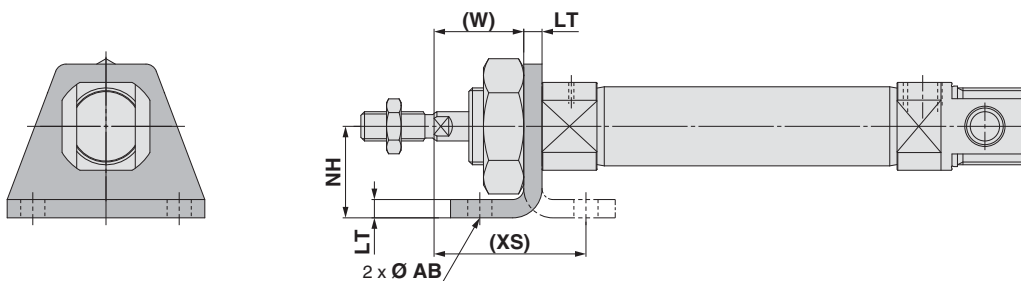
Reportez-vous à la page 12 Modèle standard simple tige pour plus de détails sur les accessoires (tenon de tige rotulé, chape de tige, joint de compensation).

# Série C85

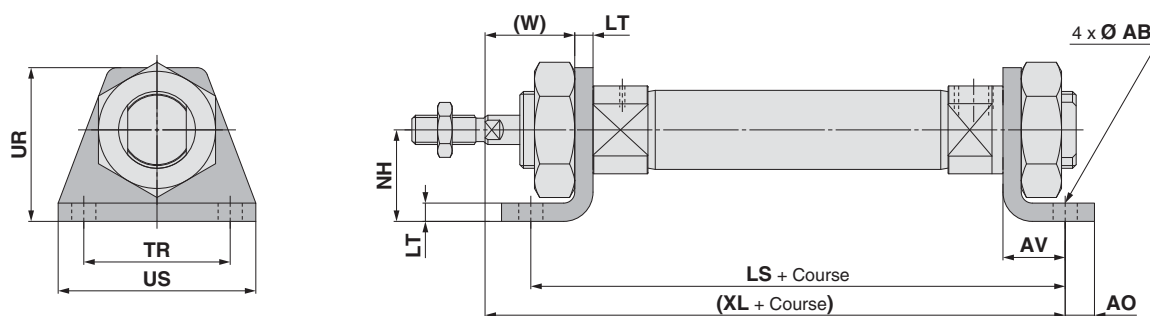
## Dimensions : Simple effet, tige rentrée

Fixation livrée avec le produit.

Équerre simple : C□85N□ - □SL  
(Avec fixation de montage)



Équerre double : C□85N□ - □SM  
(Avec fixation de montage)



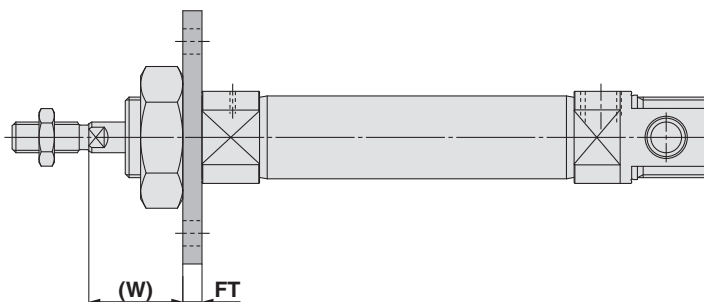
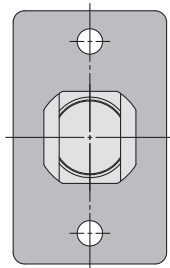
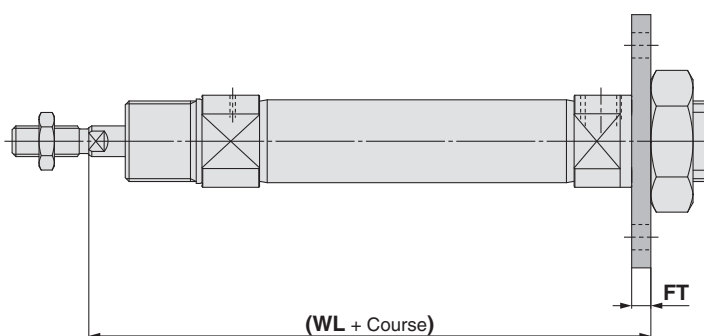
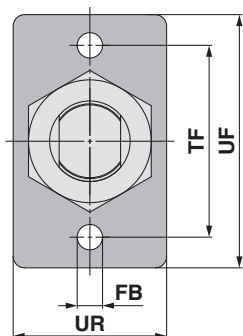
Alésage	AB	AO	AV	LS			LT	NH	TR <sub>Js14</sub>	UR	US	(W)	(XS)	(XL)		
				1 à 50	51 à 100	101 à 150								1 à 50	51 à 100	101 à 150
8	4.5	5	11	68 (74)	—	—	3.2	16	25	26	35	12.8	23.8	73 (79)	—	—
10	4.5	5	11	68 (72)	—	—	3.2	16	25	26	35	12.8	23.8	73 (77)	—	—
12	5.5	6	14	78 (81.5)	—	—	4	20	32	33	42	18	32	86 (89.5)	—	—
16	5.5	6	14	84 (87.5)	99.5 (103)	115 (118.5)	4	20	32	33	42	18	32	92 (95.5)	107.5 (111)	123 (126.5)
20	6.6	8	17	96	146	171	5	25	40	42	54	19	36	103	153	178
25	6.6	8	17	96	147.5	172.5	5	25	40	42	54	23	40	110	158.5	183.5

( ) : Pour aimant intégré

Reportez-vous à la page 12 Modèle standard simple tige pour plus de détails sur les accessoires (tenon de tige rotulé, chape de tige, joint de compensation).

**Dimensions : Simple effet, tige rentrée**

Fixation livrée avec le produit.

**Bride avant : C□85N□ - □SG**  
(Avec fixation de montage)**Bride arrière : C□85N□ - □SG**  
(Avec fixation de montage)

[mm]

Alésage	FB <sub>H13</sub>	FT	TF	UF	UR	(W)	(WL)		
							1 à 50	51 à 100	101 à 150
<b>8</b>	4.5	3.2	30	40	22	12.8	65.2 (71.2)	—	—
<b>10</b>	4.5	3.2	30	40	22	12.8	65.2 (69.2)	—	—
<b>12</b>	5.5	4	40	52	30	18	76 (79.5)	—	—
<b>16</b>	5.5	4	40	52	30	18	82 (85.5)	97.5 (101)	113 (116.5)
<b>20</b>	6.6	5	50	66	40	19	91	141	166
<b>25</b>	6.6	5	50	66	40	23	98	146.5	171.5

( ) : Pour aimant intégré

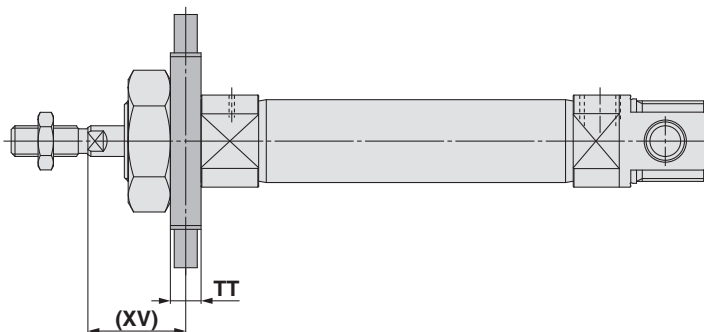
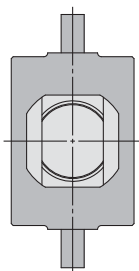
Reportez-vous à la page 12 Modèle standard simple tige pour plus de détails sur les accessoires (tenon de tige rotulé, chape de tige, joint de compensation).

# Série C85

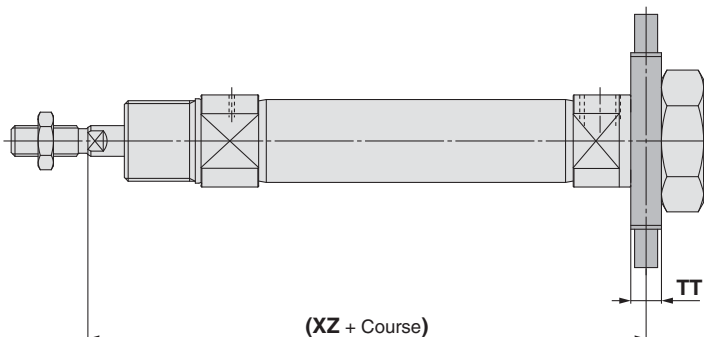
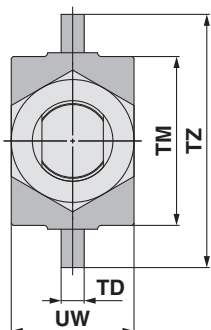
## Dimensions : Simple effet, tige rentrée

Fixation livrée avec le produit.

### Tourillon avant : C85N – SU (Avec fixation de montage)



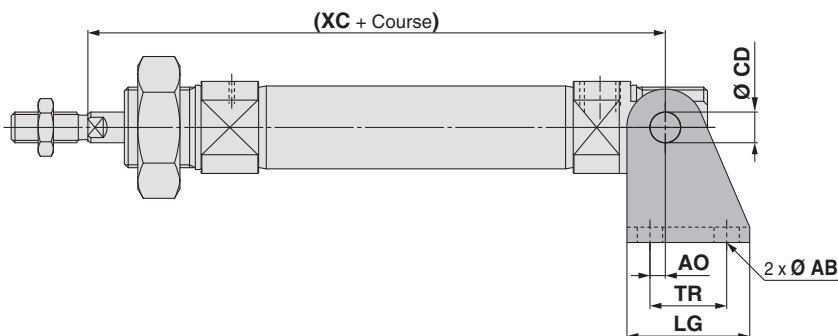
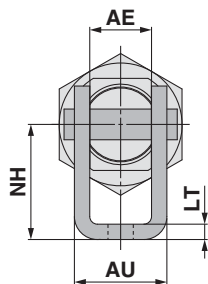
### Tourillon arrière : C85N – SU (Avec fixation de montage)



Alésage	TD <sub>e8</sub>	TM	TT	TZ	UW	(XV)	(XZ)		
							1 à 50	51 à 100	101 à 150
8	4	26	6	38	20	13	65 (71)	—	—
10	4	26	6	38	20	13	65 (69)	—	—
12	6	38	8	58	25	18	76 (79.5)	—	—
16	6	38	8	58	25	18	82 (85.5)	97.5 (101)	113 (116.5)
20	6	46	8	66	32	20	90	140	165
25	6	46	8	66	32	24	97	145.5	170.5

( ) : Pour aimant intégré

### Articulation : C85N – SN (Avec fixation de montage)



Alésage	AB	AE	AO	AU	CD <sub>H9</sub>	LG	LT	NH	TR	(XC)		
										1 à 50	51 à 100	101 à 150
8	4.5	8.1	1.5	13.1	4	20	2.5	24	12.5	64 (70)	—	—
10	4.5	8.1	1.5	13.1	4	20	2.5	24	12.5	64 (68)	—	—
12	5.5	12.1	2	18.5	6	25	3.2	27	15	75 (78.5)	—	—
16	5.5	12.1	2	18.5	6	25	3.2	27	15	82 (85.5)	97.5 (101)	113 (116.5)
20	6.6	16.1	4	24.1	8	32	4	30	20	95	145	170
25	6.6	16.1	4	24.1	8	32	4	30	20	104	152.5	177.5

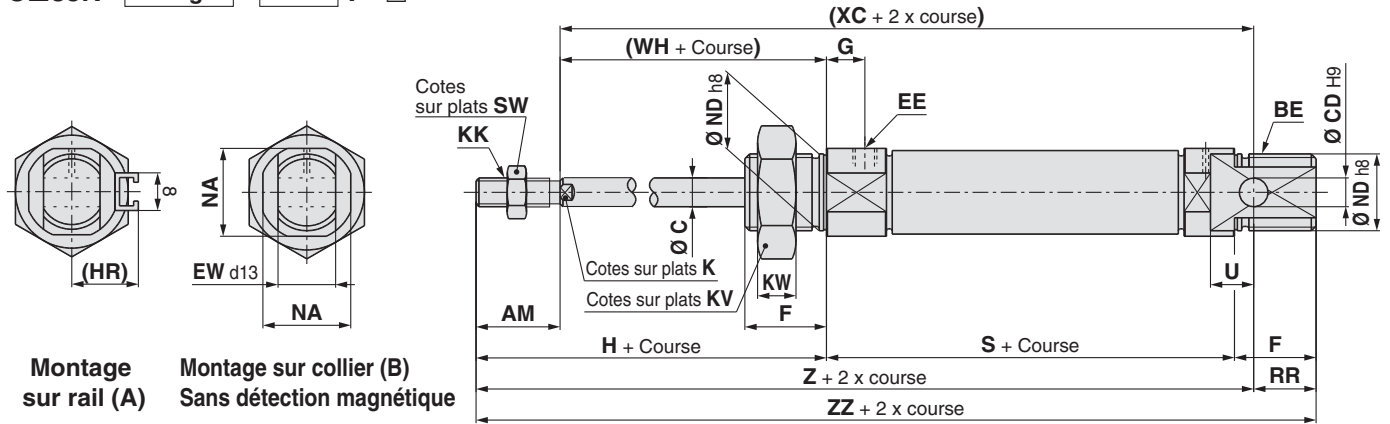
( ) : Pour aimant intégré

Reportez-vous à la page 12 Modèle standard simple tige pour plus de détails sur les accessoires (tenon de tige rotulé, chape de tige, joint de compensation).

**Dimensions : Simple effet, tige sortie**

Standard (articulation intégrée)

C□85N Alésage - Course T - □

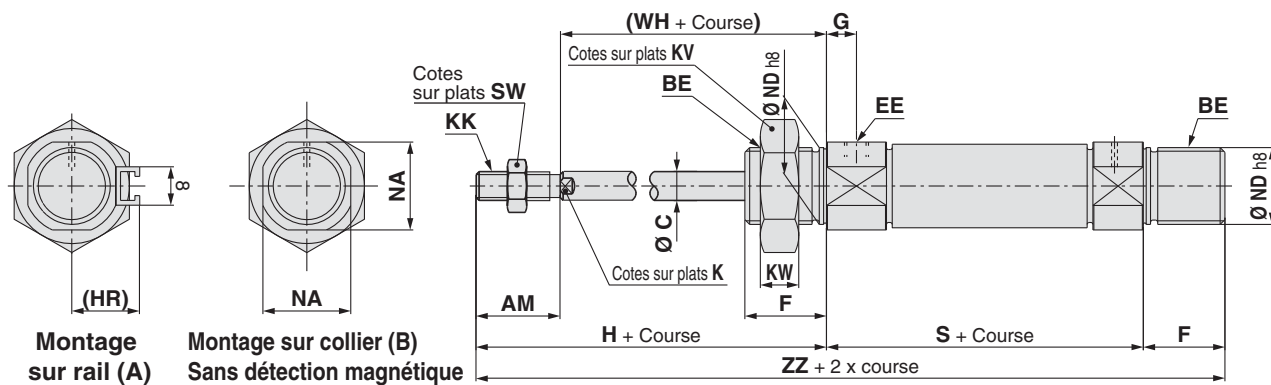


Montage sur rail (A)

Montage sur collier (B) Sans détection magnétique

**Fond court à extrémités taraudées**

C□85E Alésage - Course T - □



Montage sur rail (A)

Montage sur collier (B) Sans détection magnétique

**Dimensions**

Alésage	AM	BE	C	CD	EE	EW	F	G	H	(HR)	K	KK	KV	KW	NA	ND	RR	SW	U	(WH)
8	12	M12 x 1.25	4	4	M5 x 0.8	8	12	7	28	13.4	—	M4 x 0.7	19	6	15	12	10	7	6	16
10	12	M12 x 1.25	4	4	M5 x 0.8	8	12	7	28	14.2	—	M4 x 0.7	19	6	15	12	10	7	6	16
12	16	M16 x 1.5	6	6	M5 x 0.8	12	17	8	38	14.2	5	M6 x 1	24	8	18.3	16	14	10	9	22
16	16	M16 x 1.5	6	6	M5 x 0.8	12	17	8	38	14.2	5	M6 x 1	24	8	18.3	16	13	10	9	22
20	20	M22 x 1.5	8	8	G1/8	16	20	8	44	17	6	M8 x 1.25	32	11	24	22	11	13	12	24
25	22	M22 x 1.5	10	8	G1/8	16	22	8	50	20	8	M10 x 1.25	32	11	30	22	11	17	12	28

Alésage	S			(XC)			Z			ZZ		
	1 à 50	51 à 100	101 à 150	1 à 50	51 à 100	101 à 150	1 à 50	51 à 100	101 à 150	1 à 50	51 à 100	101 à 150
8	64.5 (70.5)	—	—	82.5 (88.5)	—	—	94.5 (100.5)	—	—	104.5 (110.5)	—	—
10	64.5 (68.5)	—	—	82.5 (86.5)	—	—	94.5 (98.5)	—	—	104.5 (108.5)	—	—
12	70 (73.5)	—	—	95 (98.5)	—	—	111 (114.5)	—	—	125 (128.5)	—	—
16	75 (78.5)	101 (104.5)	127 (130.5)	101 (104.5)	127 (130.5)	153 (156.5)	117 (120.5)	143 (146.5)	169 (172.5)	130 (133.5)	156 (159.5)	182 (185.5)
20	87	112	137	120	145	170	140	165	190	151	176	201
25	88.5	113.5	138.5	127.5	152.5	177.5	149.5	174.5	199.5	160.5	185.5	210.5

( ) : Pour aimant intégré

Reportez-vous à la page 12 Modèle standard simple tige pour plus de détails sur les accessoires (tenon de tige rotulé, chape de tige, joint de compensation).

Standard Double effet, tige traversante C85W  
 Simple effet, tige rentrée/sortie C85  
 Tige antirotation Simple effet, tige traversante C85K  
 Double effet, simple tige C85K  
 Montage direct Double effet, simple tige C85R  
 Simple effet, simple tige C75W  
 Standard Double effet, tige traversante C75W  
 Simple effet, tige rentrée/sortie C75  
 Tige antirotation Simple effet, simple tige C75K  
 Double effet, simple tige C75R  
 Montage direct Double effet, simple tige C75R  
 Simple effet, simple tige C75R

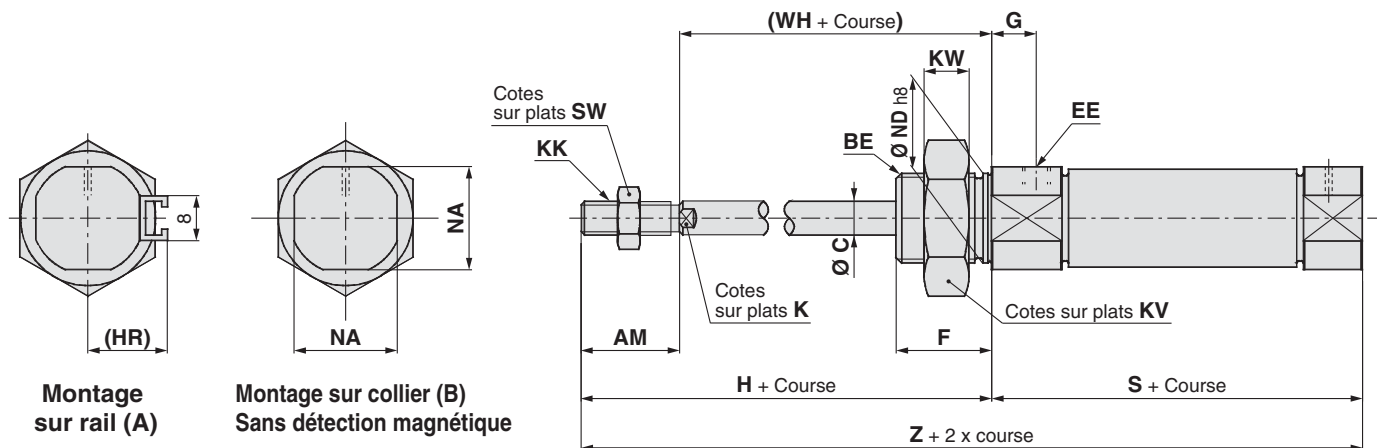
Détecteur Exécution spéciale

# Série C85

## Dimensions : Simple effet, tige sortie

Fond court/standard

C □ 85F Alésage – Course T – □



## Dimensions

[mm]

Alésage	AM	BE	C	EE	F	G	H	(HR)	K	KK	KV	KW	NA	ND	SW	(WH)
8	12	M12 x 1.25	4	M5 x 0.8	12	7	28	13.4	—	M4 x 0.7	19	6	15	12	7	16
10	12	M12 x 1.25	4	M5 x 0.8	12	7	28	14.2	—	M4 x 0.7	19	6	15	12	7	16
12	16	M16 x 1.5	6	M5 x 0.8	17	8	38	14.2	5	M6 x 1	24	8	18.3	16	10	22
16	16	M16 x 1.5	6	M5 x 0.8	17	8	38	14.2	5	M6 x 1	24	8	18.3	16	10	22
20	20	M22 x 1.5	8	G1/8	20	8	44	17	6	M8 x 1.25	32	11	24	22	13	24
25	20	M22 x 1.5	10	G1/8	22	8	50	20	8	M10 x 1.25	32	11	30	22	17	28

Alésage	S			Z		
	1 à 50	51 à 100	101 à 150	1 à 50	51 à 100	101 à 150
8	64.5 (70.5)	—	—	92.5 (98.5)	—	—
10	64.5 (68.5)	—	—	92.5 (96.5)	—	—
12	70 (73.5)	—	—	108 (111.5)	—	—
16	69 (72.5)	95 (98.5)	121 (124.5)	107 (110.5)	133 (136.5)	159 (162.5)
20	87	112	137	131	156	181
25	88.5	113.5	138.5	138.5	163.5	188.5

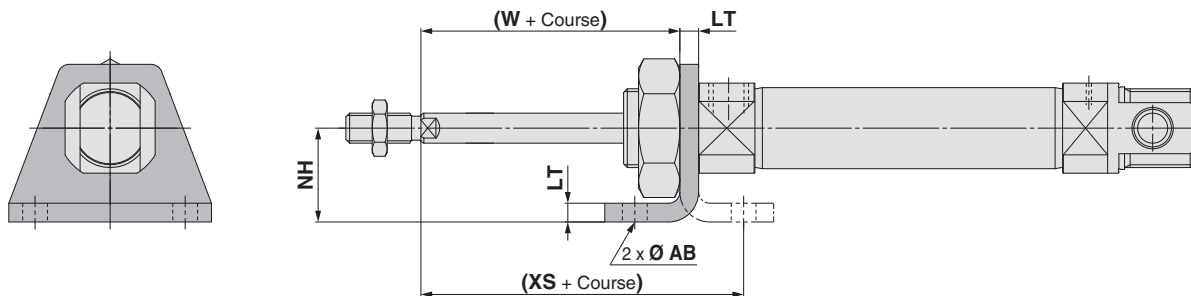
( ) : Pour aimant intégré

Reportez-vous à la page 12 Modèle standard simple tige pour plus de détails sur les accessoires (tenon de tige rotulé, chape de tige, joint de compensation).

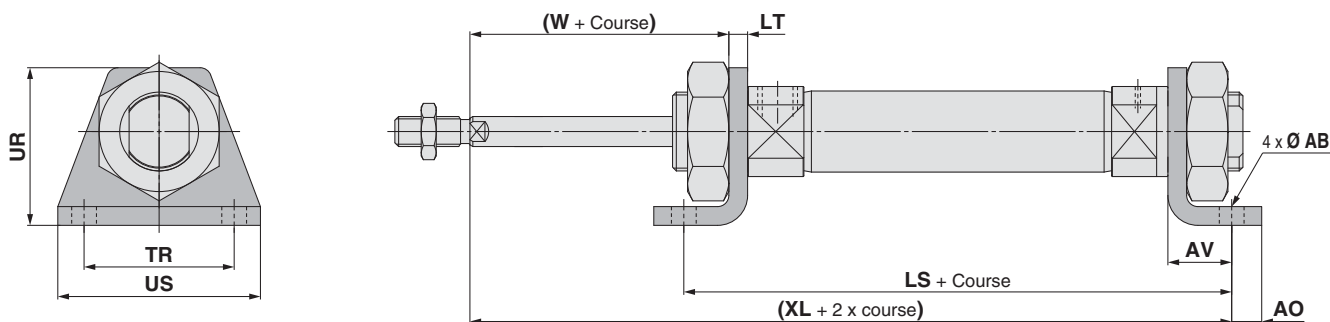
**Dimensions : Simple effet, tige sortie**

Fixation livrée avec le produit.

**Équerre simple : C□85N□ - □TL**  
(Avec fixation de montage)



**Équerre double : C□85N□ - □TM**  
(Avec fixation de montage)



Alésage	AB	AO	AV	LS			LT	NH	TR <sub>Js14</sub>	UR	US	(W)	(XS)	(XL)		
				1 à 50	51 à 100	101 à 150								1 à 50	51 à 100	101 à 150
<b>8</b>	4.5	5	11	86.5 (92.5)	—	—	3.2	16	25	26	35	12.8	23.8	91.5 (97.5)	—	—
<b>10</b>	4.5	5	11	86.5 (90.5)	—	—	3.2	16	25	26	35	12.8	23.8	91.5 (95.5)	—	—
<b>12</b>	5.5	6	14	98 (101.5)	—	—	4	20	32	33	42	18	32	106 (109.5)	—	—
<b>16</b>	5.5	6	14	103 (106.5)	129 (132.5)	155 (158.5)	4	20	32	33	42	18	32	111 (114.5)	137 (140.5)	163 (166.5)
<b>20</b>	6.6	8	17	121	146	171	5	25	40	42	54	19	36	128	153	178
<b>25</b>	6.6	8	17	122.5	147.5	172.5	5	25	40	42	54	23	40	133.5	158.5	183.5

( ) : Pour aimant intégré

Reportez-vous à la page 12 Modèle standard simple tige pour plus de détails sur les accessoires (tenon de tige rotulé , chape de tige, joint de compensation).

Standard  
Double effet, tige traversante C85W  
Simple effet, tige rentrée/sortie C85

Tige antirotation  
Double effet, tige rentrée/sortie C85K  
Simple effet, simple tige C85K

Montage direct  
Double effet, simple tige C85R  
Simple effet, simple tige C75

Standard  
Double effet, tige traversante C75W  
Simple effet, tige rentrée/sortie C75

Tige antirotation  
Double effet, simple tige C75K  
Simple effet, simple tige C75K

Montage direct  
Double effet, simple tige C75R  
Simple effet, simple tige C75R

Détecteur

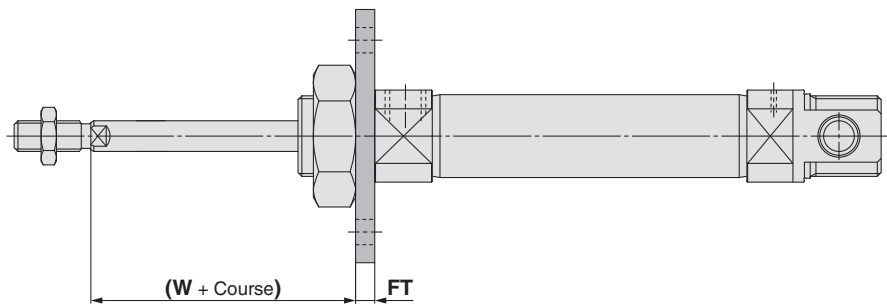
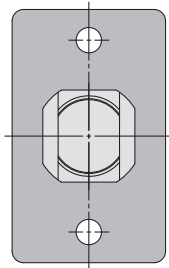
Exécution spéciale

# Série C85

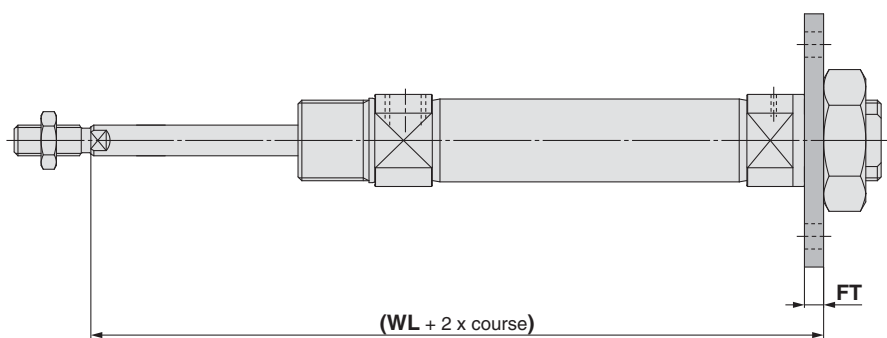
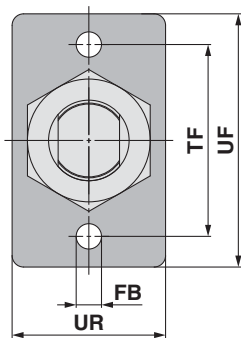
## Dimensions : Simple effet, tige sortie

Fixation livrée avec le produit.

Bride avant : C□85N□ – □TG  
(Avec fixation de montage)



Bride arrière : C□85N□ – □TG  
(Avec fixation de montage)



Alésage	FB <sub>H13</sub>	FT	TF	UF	UR	(W)	(WL)		
							1 à 50	51 à 100	101 à 150
<b>8</b>	4.5	3.2	30	40	22	12.8	83.7 (89.7)	—	—
<b>10</b>	4.5	3.2	30	40	22	12.8	83.7 (87.7)	—	—
<b>12</b>	5.5	4	40	52	30	18	96 (99.5)	—	—
<b>16</b>	5.5	4	40	52	30	18	101 (104.5)	127 (130.5)	153 (156.5)
<b>20</b>	6.6	5	50	66	40	19	116	141	166
<b>25</b>	6.6	5	50	66	40	23	121.5	146.5	171.5

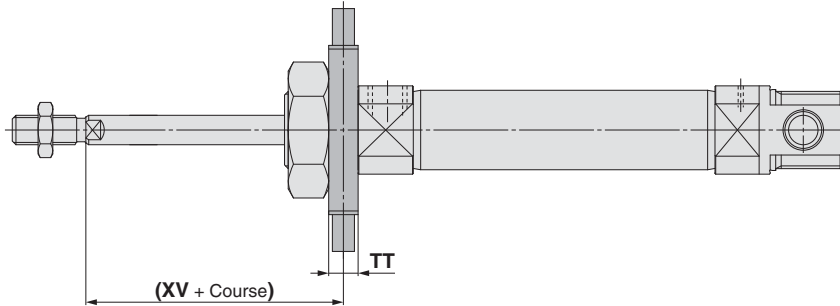
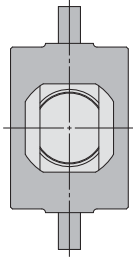
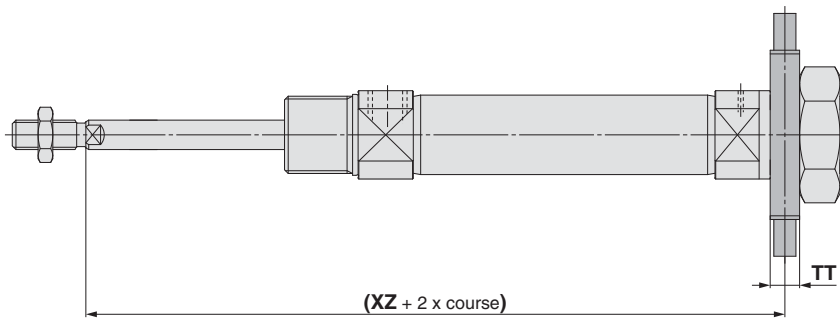
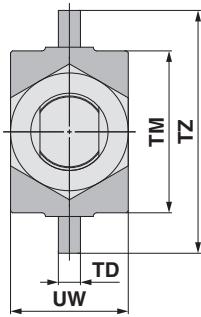
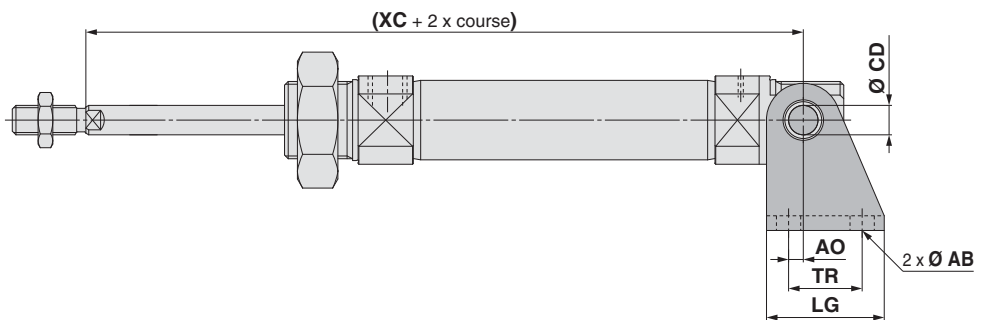
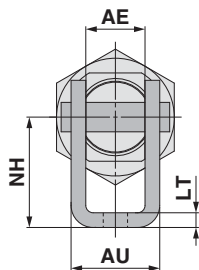
( ) : Pour aimant intégré

Reportez-vous à la page 12 Modèle standard simple tige pour plus de détails sur les accessoires (tenon de tige rotulé, chape de tige, joint de compensation).



**Dimensions : Simple effet, tige sortie**

Fixation livrée avec le produit.

**Tourillon avant : C□85N□-□TU**  
(Avec fixation de montage)**Tourillon arrière : C□85N□-□TU**  
(Avec fixation de montage)**Articulation : C□85N□-□TN**  
(Avec fixation de montage)

Alésage	TD <sub>es</sub>	TM	TT	TZ	UW	(XV)	(XZ)		
							1 à 50	51 à 100	101 à 150
<b>8</b>	4	26	6	38	20	13	83.5 (89.5)	—	—
<b>10</b>	4	26	6	38	20	13	83.5 (87.5)	—	—
<b>12</b>	6	38	8	58	25	18	96 (99.5)	—	—
<b>16</b>	6	38	8	58	25	18	101 (104.5)	127 (130.5)	153 (156.5)
<b>20</b>	6	46	8	66	32	20	115	140	165
<b>25</b>	6	46	8	66	32	24	120.5	145.5	170.5

( ) : Pour aimant intégré

Alésage	AB	AE	AO	AU	CD <sub>H9</sub>	LG	LT	NH	TR	(XC)		
										1 à 50	51 à 100	101 à 150
<b>8</b>	4.5	8.1	1.5	13.1	4	20	2.5	24	12.5	82.5 (88.5)	—	—
<b>10</b>	4.5	8.1	1.5	13.1	4	20	2.5	24	12.5	82.5 (86.5)	—	—
<b>12</b>	5.5	12.1	2	18.5	6	25	3.2	27	15	95 (98.5)	—	—
<b>16</b>	5.5	12.1	2	18.5	6	25	3.2	27	15	101 (104.5)	127 (130.5)	153 (156.5)
<b>20</b>	6.6	16.1	4	24.1	8	32	4	30	20	120	145	170
<b>25</b>	6.6	16.1	4	24.1	8	32	4	30	20	127.5	152.5	177.5

( ) : Pour aimant intégré

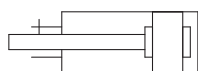
Reportez-vous à la page 12 Modèle standard simple tige pour plus de détails sur les accessoires (tenon de tige rotulé, chape de tige, joint de compensation).





## Symbole

Amortisseur élastique



Reportez-vous aux pages 101 à 111 pour les vérins avec détecteurs.

- Position de montage du détecteur (détection en fin de course) et hauteur de montage correctes
- Course minimum pour le montage du détecteur
- Plage d'utilisation
- Fixations de montage de détecteur / Réf.



## Exécutions spéciales

(Reportez-vous aux pages 115 à 120 pour plus d'informations.)

Symbole	Caractéristiques
-XA	Modification de l'extrémité de tige
-XC6	En acier inoxydable

## Caractéristiques

Alésage [mm]	8	10	12	16	20	25
Type	Double effet, simple tige					
Fluide	Air					
Pression d'épreuve	1.5 MPa					
Pression d'utilisation max.	1.0 MPa					
Pression d'utilisation min.	0.1 MPa	0.08 MPa				0.05 MPa
Température ambiante et température du fluide	Sans détecteur : -20 °C à 80 °C (hors gel)					
	Avec détecteur : -10 °C à 60 °C (hors gel)					
Lubrifiant	Non requis (sans lubrification)					
Tolérance de course admissible	$^{+1.0}_0$ mm			$^{+1.4}_0$ mm		
Vitesse du piston	50 à 1500 mm/s					
Amortissement	Amortisseur élastique					
Énergie cinétique admissible	0.02 J	0.03 J	0.04 J	0.09 J	0.27 J	0.4 J
Précision d'antirotation	$\pm 1.5^\circ$		$\pm 1^\circ$		$\pm 0.7^\circ$	

## Courses standard

Alésage [mm]	Course standard [mm]*1	Course max.*2 [mm]
8	10, 25, 40, 50, 80, 100	100
10		
12		
16	10, 25, 40, 50, 80, 100, 125, 160, 200	200
20		
25	10, 25, 40, 50, 80, 100, 125, 160, 200, 250, 300	1000

\*1 Autres courses disponibles sur demande.

\*2 En cas de course supérieure à la plage de courses standard, celle-ci sera disponible en tant qu'exécution spéciale (-X2018).

## Option : Exemple de commande de vérin

**Modèle de vérin : CD85KN20-50NW-B-M9BW**

Fond arrière N : Standard (articulation intégrée)  
 Fixation de montage N : Articulation  
 Fixation d'extrémité de tige W : Chape de tige  
 Détecteur D-M9BW : Montage sur collier, 2 pcs

\* Fixation de montage, chape de tige et détecteur livrés avec le produit.

## ⚠ Précautions

Veuillez lire ces consignes avant d'utiliser les produits. Reportez-vous à la page annexe pour connaître les consignes de sécurité. Pour connaître les précautions à prendre pour les actionneurs et les détecteurs, consultez les « Précautions de manipulation des produits SMC » et le « Manuel d'utilisation » sur le site Internet de SMC, <http://www.smc.eu>

# Série C85K

## Fixations de montage/accessoires

Fixation de montage/ accessoire		Standard (monté sur le corps)		Fixation de montage (fournie)							Accessoire (fourni)	
		Écrou de fixation	Écrou d'extrémité de tige	Écrou de fixation	Équerre	Bride	Tourillon	Fixation pivot d'articulation	Axe d'articulation	Circlip d'axe	Tenon de tige rotulé	Chape de tige
Symbole de fixation de montage	L	Équerre simple	● (1 pc.)	● (1 pc.)	—	● (1 pc.)	—	—	—	—	—	—
	M	Équerre double	● (1 pc.)	● (1 pc.)	● (1 pc.)	● (2 pcs)	—	—	—	—	—	—
	G	Bride	● (1 pc.)	● (1 pc.)	—	—	● (1 pc.)	—	—	—	—	—
	U	Tourillon	● (1 pc.)	● (1 pc.)	—	—	—	● (1 pc.)	—	—	—	—
Symbole accessoire	N	Articulation	● (1 pc.)	● (1 pc.)	—	—	—	—	● (1 pc.)	● (1 pc.)	● (2 pcs)	—
	V	Tenon de tige rotulé	● (1 pc.)	● (1 pc.)	—	—	—	—	—	—	—	● (1 pc.)
	W	Chape de tige	● (1 pc.)	● (1 pc.)	—	—	—	—	—	—	—	● (1 pc.)

## Réf. fixation de montage/accessoire

Fixation de montage/accessoire		Alésage [mm]					Contenu	
		8	10	12	16	20		25
Fixation de montage	Écrou d'extrémité de tige	C85NT10		C85NT16		C85NT20	C85NT25	1 écrou d'extrémité de tige
	Écrou de fixation	C85SN10		C85SN16		C85SN25		1 écrou de fixation
	Équerre (1 pc)	C85L10A		C85L16A		C85L25A		1 équerre
	Équerre (2 pcs avec 1 écrou de fixation)	C85L10B		C85L16B		C85L25B		2 équerres, 1 écrou de fixation
	Équerre (1 pc avec 1 écrou de fixation)	C85L10C		C85L16C		C85L25C		1 équerre, 1 écrou de fixation
	Bride	C85F10		C85F16		C85F25		1 bride
	Tourillon	C85T10		C85T16		C85T25		1 tourillon
Accessoire	Articulation	C85C10		C85C16		C85C25		1 fixation pivot d'articulation, 1 axe d'articulation, 2 circlips d'axe
	Tenon de tige rotulé	KJ4D		KJ6D		KJ8D	KJ10D	1 extrémité de tige
	Chape de tige	GKM4-8		GKM6-12		GKM8-16	GKM10-20	1 chape de tige
	Joint de compensation	JA10-4-070		JA15-6-100		JA20-8-125	JA30-10-125	1 joint de compensation

\*Pour les dimensions des accessoires, reportez-vous à la page 12.

## Pièces de rechange : Pour modèle à tige antirotation (K)

Alésage [mm]	Réf.	Note
20	C85K-20PS	Chaque jeu comprend : 1 joint de tige 1 rondelle plate 1 circlip
25	C85K-25PS	

\* Lors du remplacement des joints, utiliser **du lubrifiant (GR-S-010 : commandé séparément)** sur les parties coulissantes.

## Masses

Alésage [mm]		8	10	12	16	20	25	
Masse standard	Sans détection magnétique	C85KN	39	41	82	95	189	257
		C85KE	41	43	86	98	194	262
		C85KF	37	39	77	85	174	240
		C85KY	37	39	77	85	175	241
	Avec détection magnétique	CD85KN	39	41	83	95	193	261
		CD85KE	41	43	86	99	198	266
		CD85KF	37	39	77	85	178	244
	CD85KY	37	39	78	85	178	245	
Masse supplémentaire par 10 mm de course		2.3	2.5	4.5	5.5	8.7	12.2	
Fixation de montage	Équerre (1 pc)	C85L□A	20		40		95	
	Équerre (2 pcs avec 1 écrou de fixation)	C85L□B	55		105		210	
	Bride	C85F□	12		25		90	
	Tourillon	C85T□	20		50		75	
	Articulation	C85C□	20		40		85	
Accessoire	Tenon de tige rotulé	KJ□D	17		25		45 70	
	Chape de tige	GKM□-□	10		20		50 100	
	Joint de compensation	JA□-□-□	10		20		50 70	

### Exemple de calcul : C85KN20-50NV

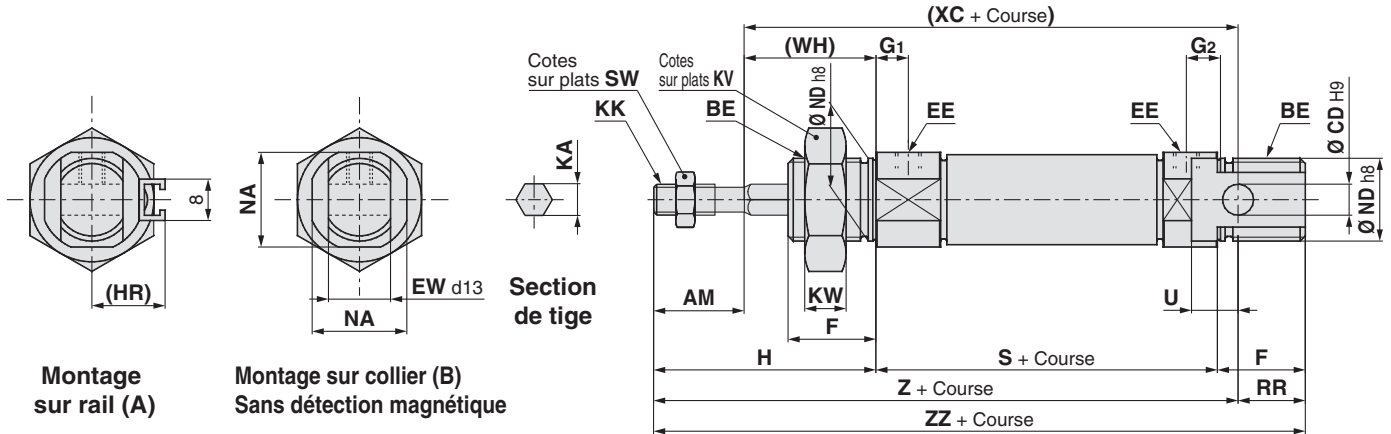
- Masse standard..... 189 g (Ø 20)
  - Masse additionnelle ..... 8.7 g (à 10 mm de course)
  - Course du vérin ..... 50 mm
  - Fixation de montage : Articulation ..... 85 g
  - Accessoire : Tenon de tige rotulé ..... 45 g
- 189 + 8.7 x 50/10 + 85 + 45 = **363 g**

**Dimensions**

Standard (articulation intégrée)

Amortissement élastique : C□85KN

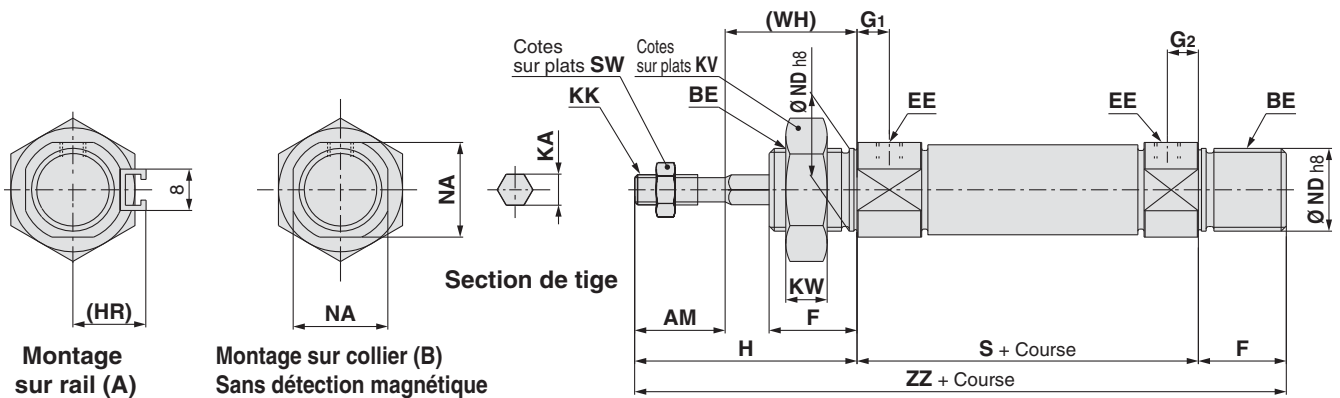
Alésage - Course - □



Fond court à extrémités taraudées

Amortissement élastique : C□85KE

Alésage - Course - □

**Dimensions**

Alésage	AM	BE	CD	EE	EW	F	G <sub>1</sub>	G <sub>2</sub>	H	(HR)	KA	KK	KV	KW	NA	ND	RR	S	SW	U	(WH)	(XC)	Z	ZZ
8	12	M12 x 1.25	4	M5 x 0.8	8	12	7	5	28	13.4	4.2	M4 x 0.7	19	6	15	12	10	46	7	6	16	64	76	86
10	12	M12 x 1.25	4	M5 x 0.8	8	12	7	5	28	14.2	4.2	M4 x 0.7	19	6	15	12	10	46	7	6	16	64	76	86
12	16	M16 x 1.5	6	M5 x 0.8	12	17	8	6	38	14.2	6.2	M6 x 1	24	8	18.3	16	14	50	10	9	22	75	91	105
16	16	M16 x 1.5	6	M5 x 0.8	12	17	8	6	38	14.2	6.2	M6 x 1	24	8	18.3	16	13	56	10	9	22	82	98	111
20	20	M22 x 1.5	8	G1/8	16	20	8	8	44	17	8.2	M8 x 1.25	32	11	24	22	11	62	13	12	24	95	115	126
25	22	M22 x 1.5	8	G1/8	16	22	8	8	50	20	10.2	M10 x 1.25	32	11	30	22	11	65	17	12	28	104	126	137

Reportez-vous pages 9 à 11 Modèle standard simple tige pour plus de détails sur les fixations de montage, et page 12 Modèle standard simple tige pour plus de détails sur les accessoires (tenon de tige rotulé, chape de tige, joint de compensation).

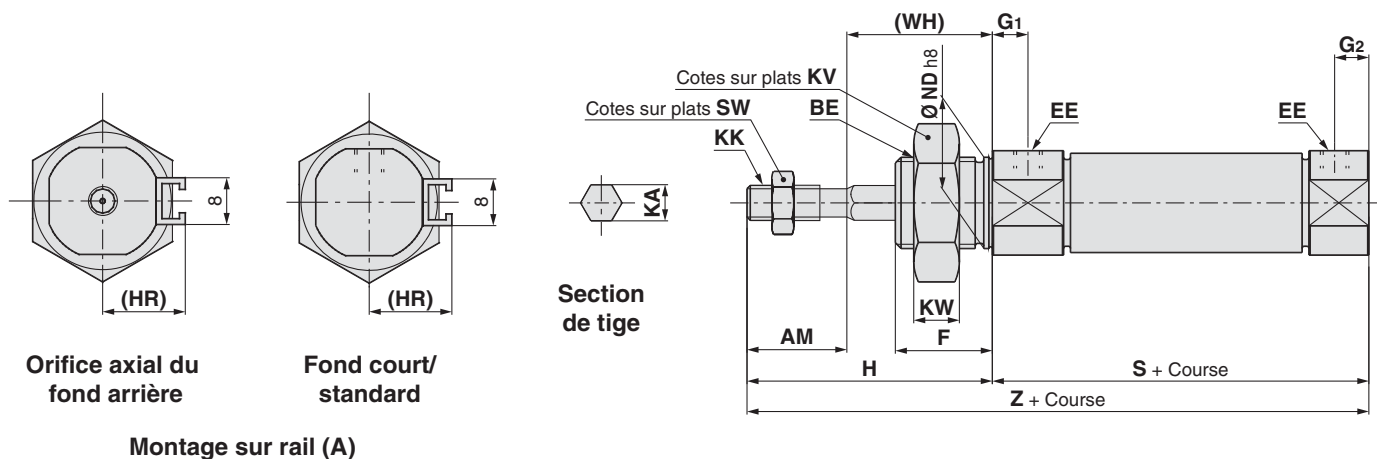
# Série C85K

## Dimensions

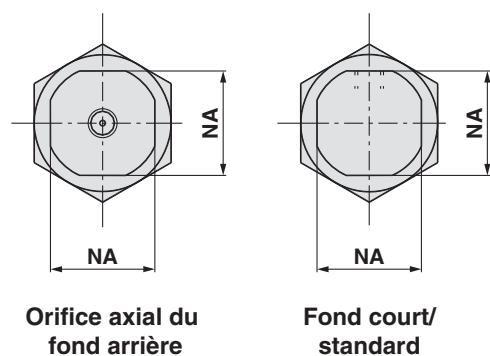
Fond court/standard, Orifice axial du fond arrière

Amortissement élastique : C□85KF/Y  Alésage -  Course -

Sans détection magnétique/aimant intégré



Montage sur rail (A)



Montage sur collier (B)  
Sans détection magnétique

## Dimensions

[mm]

Alésage	AM	BE	EE	F	G <sub>1</sub>	G <sub>2</sub>	H	(HR)	KA	KK	KV	KW	NA	ND	S	SW	(WH)	Z
8	12	M12 x 1.25	M5 x 0.8	12	7	5	28	13.4	4.2	M4 x 0.7	19	6	15	12	46	7	16	74
10	12	M12 x 1.25	M5 x 0.8	12	7	5	28	14.2	4.2	M4 x 0.7	19	6	15	12	46	7	16	74
12	16	M16 x 1.5	M5 x 0.8	17	8	6	38	14.2	6.2	M6 x 1	24	8	18.3	16	50	10	22	88
16	16	M16 x 1.5	M5 x 0.8	17	8	6	38	14.2	6.2	M6 x 1	24	8	18.3	16	50	10	22	88
20	20	M22 x 1.5	G1/8	20	8	8	44	17	8.2	M8 x 1.25	32	11	24	22	62	13	24	106
25	22	M22 x 1.5	G1/8	22	8	8	50	20	10.2	M10 x 1.25	32	11	30	22	65	17	28	115

Reportez-vous pages 9 à 11 Modèle standard simple tige pour plus de détails sur les fixations de montage, et page 12 Modèle standard simple tige pour plus de détails sur les accessoires (tenon de tige rotulé, chape de tige, joint de compensation).

Simple effet, tige rentrée/sortie

# Série C85K

Ø 8, Ø 10, Ø 12, Ø 16, Ø 20, Ø 25

RoHS

Pour passer commande

**Simple effet, tige rentrée/sortie**

**C D 85K N 20 - 40 S L V - B - M9BW S -**

**Aimant intégré**

—	Aucun
D	Aimant intégré

**Modèle à fond arrière**

N	Standard (articulation intégrée)
E	Standard (sans articulation intégrée)
F	Fond court/standard
Y	Fond court à extrémité taraudée

**Fond arrière compatible**

Action	Modèle à fond arrière			
	N	E	F	Y
Simple effet, tige rentrée	●	●	●	●
Simple effet, tige sortie	●	●	●	—

**Alésage**

8	8 mm
10	10 mm
12	12 mm
16	16 mm
20	20 mm
25	25 mm

**Course du vérin [mm]**

Reportez-vous à la page suivante pour les courses standards.

**Action**

S	Simple effet, tige rentrée
T	Simple effet, tige sortie

**Accessoire\*1**

—	Sans
V	Tenon de tige rotulé
W	Chape de tige

\*1 Reportez-vous à Fixations de montage/Accessoires page 40 pour le détail des accessoires.  
\* Accessoire livré avec le produit.

**Type de montage du détecteur\*1**

A	Montage rail
B	Montage collier

\*1 Sans aimant, le symbole est « — ».

**Fixation de montage\*1**

—	Sans
L	Équerre simple
M	Équerre double
G	Bride
U	Tourillon
N	Articulation

\*1 Reportez-vous à Fixations de montage/Accessoires page 40 pour le détail des fixations de montage.  
\* La fixation est livrée avec le produit.

**Nombre de détecteurs**

—	2
S	1
n	n

**Détecteur**

—	Sans détecteur
---	----------------

\* Sélectionnez les modèles de détecteurs compatibles dans le tableau ci-dessous.  
\* Détecteurs livrés avec le produit.

**Exécutions spéciales**

Pour des informations détaillées, reportez-vous à la page 39.

**Fixation de montage compatible**

Action	Modèle à fond arrière	Fixation de montage				
		L	M	G	U	N
Simple effet, tige rentrée	N	●	●	●	●	●
	E	●	●	●	●	—
	F	●	—	●	●	—
	Y	●	—	●	●	—
Simple effet, tige sortie	N	●	●	●	●	●
	E	●	●	●	●	—
	F	●	—	●	●	—

Détecteurs compatibles/Reportez-vous au Guide des détecteurs pour plus d'informations.

Mo- dèle	Fonction spéciale	Connexion électrique	Visualisation	Câblage (sortie)	Tension d'alimentation		Modèle de détecteur				Longueur de câble [m]					Connecteur précâblé	Charge admissible		
					DC	AC	Montage collier		Montage rail		0.5 (—)	1 (M)	3 (L)	5 (Z)	Sans (N)				
							Perpendiculaire	Axial	Perpendiculaire	Axial									
Détecteur statique	—	Fil noyé	—	3 fils (NPN)	5 V, 12 V	—	M9NV	M9N	M9NV	M9N	●	●	●	○	○	Circuit Cl	Relais, API		
				3 fils (PNP)			M9PV	M9P	M9PV	M9P	●	●	●	○	○				
	Sortie double (Visualisation bicolore)	Connecteur	Oui	2 fils	12 V	—	M9BV	M9B	M9BV	M9B	●	●	●	○	○	—			
				3 fils (NPN)	—	H7C	J79C	—	●	—	●	●	●	—					
	Résistant à l'eau (Visualisation bicolore)	Fil noyé	—	3 fils (PNP)	5 V, 12 V	—	M9NWV	M9NW	M9NWV	M9NW	●	●	●	○	○	Circuit Cl			
				2 fils	12 V	—	M9PWW	M9PW	M9PWW	M9PW	●	●	●	○	○	—			
	Avec sortie double (double visualisation)	Connecteur	Non	3 fils (NPN)	5 V, 12 V	—	M9BWW	M9BW	M9BWW	M9BW	●	●	●	○	○	—			
				3 fils (PNP)	—	M9NAV*1	M9NA*1	M9NAV*1	M9NA*1	○	○	●	○	○	Circuit Cl				
				2 fils	12 V	—	M9PAV*1	M9PA*1	M9PAV*1	M9PA*1	○	○	●	○	○	—			
				4 fils (NPN)	5 V, 12 V	—	M9BAV*1	M9BA*1	M9BAV*1	M9BA*1	○	○	●	○	○	—			
Détecteur Reed	—	Fil noyé	—	3 fils (équivalent NPN)	5 V	—	A96V	A96	A96V	A96	●	—	●	—	—	Circuit Cl	Relais, API		
				Oui	2 fils	24 V	—	200 V	—	—	A72	A72H	●	—	●	—		—	—
							100 V	A93V*2	A93	A93V*2	A93	●	●	●	●	—		—	
							100 V max.	A90V	A90	A90V	A90	●	—	●	—	—		Circuit Cl	
				Non	2 fils	24 V	—	—	—	C73C	A73C	—	—	●	●	●		—	—
							24 V max.	—	—	C80C	A80C	—	—	●	—	●		●	—
				Connecteur	Non	—	—	—	—	—	—	A79W	—	●	—	●		—	—
Sortie double (visualisation bicolore)	Connecteur	Oui	—	—	—	—	—	—	—	●	—	●	—	—	—				

\*1 Des détecteurs résistants à l'eau peuvent être montés sur les modèles ci-dessus, mais dans ce cas, SMC ne garantit pas la résistance à l'eau.  
Pour le montage de détecteurs résistants à l'eau sur les modèles ci-dessus, contactez SMC.

\*2 Le câble de 1 m n'est compatible qu'avec le modèle D-A93.

\* Symboles de longueur de câble : 5 m..... — (Exemple) M9NW 3 m..... L (Exemple) M9NWL Aucun..... N (Exemple) H7CN  
1 m..... M (Exemple) M9NWM 5 m..... Z (Exemple) M9NWZ

\* Des détecteurs compatibles autres que ceux indiqués sont disponibles. Pour des informations détaillées, reportez-vous à la page 111.

\* Les détecteurs statiques marqués d'un « ○ » sont fabriqués sur commande.

\* Les détecteurs D-A9□/M9□/A7□/A80□/F7□/J7□ sont livrés avec le produit, mais non assemblés. (Pour le modèle à montage sur collier, seules les fixations de montage de détecteur sont fournies assemblées.)

\* Lorsqu'un collier est monté sur alésage Ø 8, Ø 10, ou Ø 12, le D-A9□(V) ne peut être monté.

\* Lorsqu'un rail est monté sur alésage Ø 8, Ø 10, ou Ø 12, les D-A9□(V) et A79W ne peuvent être montés.

\* Lorsqu'un rail est monté sur alésage Ø 20 ou Ø 25, les D-M9□(V), M9□W(V), et M9□A(V) ne peuvent être montés.

Standard Double effet, simple tige C85

Standard Double effet, tige traversante C85W

Tige antirotation Simple effet, tige rentrée/sortie Double effet, simple tige C85K

Montage direct Double effet, simple tige C85R

Standard Double effet, tige traversante C75W

Tige antirotation Simple effet, tige rentrée/sortie Double effet, simple tige C75K

Montage direct Double effet, simple tige C75R

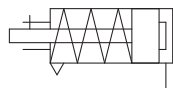
Détecteur Exécution spéciale

# Série C85K

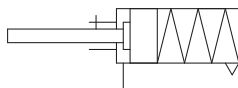


## Symbole

Simple effet : Tige rentrée,  
Amortisseur élastique



Simple effet : Tige sortie,  
Amortisseur élastique



Reportez-vous aux pages 101 à 111 pour les vérins avec détecteurs.

- Position de montage du détecteur (détection en fin de course) et hauteur de montage correctes
- Course minimum pour le montage du détecteur
- Plage d'utilisation
- Fixations de montage de détecteur / Réf.



**Exécutions spéciales**  
(Reportez-vous aux pages 115 à 120 pour plus d'informations.)

Symbole	Caractéristiques
-XA	Modification de l'extrémité de tige
-XC6	En acier inoxydable

## ⚠ Précautions

Veuillez lire ces consignes avant d'utiliser les produits. Reportez-vous à la page annexe pour connaître les consignes de sécurité. Pour connaître les précautions à prendre pour les actionneurs et les détecteurs, consultez les « Précautions de manipulation des produits SMC » et le « Manuel d'utilisation » sur le site Internet de SMC, <http://www.smc.eu>

### ⚠ Précaution

- Évitez d'utiliser le vérin pneumatique si un couple de rotation risque d'être appliqué sur la tige du piston.

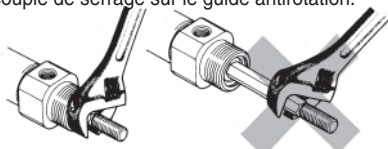
Si un couple de rotation est appliqué, cela déformera le guide antirotation, affectant ainsi la précision d'antirotation.

Reportez-vous au tableau ci-dessous pour connaître les valeurs approximatives et admissibles du couple de rotation.

Couple de rotation admissible max. (N·m ou moins)	Ø 8	Ø 10	Ø 12	Ø 16	Ø 20	Ø 25
	0.02	0.04	0.2	0.25		

Pour visser une fixation ou un écrou dans la partie filetée située à l'extrémité de la tige, rétractez totalement la tige et placez une clé sur la partie plate de la tige qui dépasse.

Vissez en faisant attention de ne pas appliquer de couple de serrage sur le guide antirotation.



## Caractéristiques

Alésage [mm]	8	10	12	16	20	25
Type	Simple effet, simple tige					
Fluide	Air					
Pression d'épreuve	1.5 MPa					
Pression d'utilisation max.	1.0 MPa					
Pression d'utilisation min.	0.22 MPa	0.18 MPa	0.13 MPa	Retour : 0.18 MPa, Extension : 0.23 MPa		
Température ambiante et température du fluide	Sans détecteur : -20 °C à 80 °C (hors gel)					
	Avec détecteur : -10 °C à 60 °C (hors gel)					
Lubrifiant	Non requis (sans lubrification)					
Tolérance de course admissible	+ <sup>1.0</sup> mm			+ <sup>1.4</sup> mm		
Vitesse du piston	50 à 1500 mm/s					
Amortissement	Amortisseur élastique					
Énergie cinétique admissible	0.02 J	0.03 J	0.04 J	0.09 J	0.27 J	0.4 J
Précision d'antirotation	±1.5°		±1°		±0.7°	

## Courses standard

Alésage [mm]	Course standard [mm]*1	Course max. [mm]
8	10, 25, 50	50
10		
12		
16	10, 25, 50, 100, 150	150
20		
25		

\*1 Autres courses disponibles sur demande. (Fabrication sur demande)

## Effort du ressort

### Tige rentrée

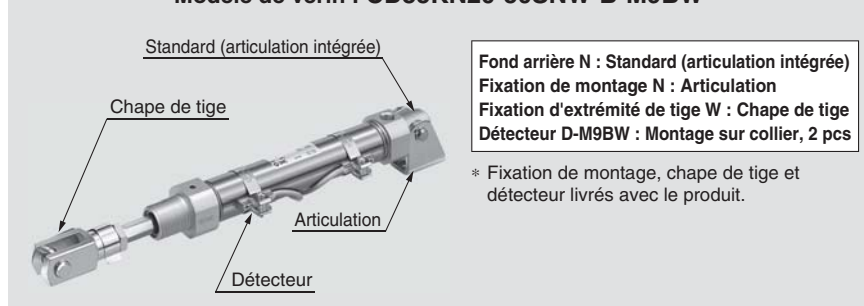
Alésage [mm]	Course standard [mm]	Force du ressort [N]									
		10		25		50		100		150	
		Tige sortie	Tige rentrée	Tige sortie	Tige rentrée	Tige sortie	Tige rentrée	Tige sortie	Tige rentrée	Tige sortie	Tige rentrée
8	10, 25, 50	4.4	4.0	4.4	3.4	4.4	2.5	—	—	—	—
10		6.3	5.7	6.3	4.9	6.3	3.5	—	—	—	—
12		7.2	6.6	7.2	5.8	7.2	4.4	—	—	—	—
16	10, 25, 50, 100, 150	13.2	12.1	13.2	10.3	13.2	7.5	13.2	7.5	13.2	7.5
20		21.6	18.6	21.6	16.7	21.6	11.8	39.2	9.8	39.2	9.8
25		27.5	25.3	27.5	22.1	27.5	16.7	47.1	13.7	47.1	15.7

### Tige sortie

Alésage [mm]	Course standard [mm]	Force du ressort [N]									
		10		25		50		100		150	
		Tige rentrée	Tige sortie	Tige rentrée	Tige sortie	Tige rentrée	Tige sortie	Tige rentrée	Tige sortie	Tige rentrée	Tige sortie
8	10, 25, 50	5.3	3.9	5.3	3.1	5.3	2.7	—	—	—	—
10		6.0	4.8	6.0	4.0	6.0	3.5	—	—	—	—
12		6.6	5.6	6.6	4.9	6.6	4.5	—	—	—	—
16	10, 25, 50, 100, 150	14.7	11.3	14.7	9.2	14.7	7.9	14.7	7.9	14.7	7.9
20		39.2	33.0	39.2	23.5	39.2	9.8	39.2	9.8	39.2	9.8
25		47.1	40.4	47.1	30.4	47.1	13.7	47.1	13.7	47.1	15.7

## Option : Exemple de commande de vérin

### Modèle de vérin : CD85KN20-50SNW-B-M9BW



Fond arrière N : Standard (articulation intégrée)  
 Fixation de montage N : Articulation  
 Fixation d'extrémité de tige W : Chape de tige  
 Détecteur D-M9BW : Montage sur collier, 2 pcs

\* Fixation de montage, chape de tige et détecteur livrés avec le produit.



**Fixations de montage/accessoires**

Fixation de montage/ accessoire		Standard (monté sur le corps)		Fixation de montage (fournie)							Accessoire (fourni)	
		Écrou de fixation	Écrou d'extrémité de tige	Écrou de fixation	Équerre	Bride	Tourillon	Fixation pivot d'articulation	Axe d'articulation	Circlip d'axe	Tenon de tige rotulé	Chape de tige
Symbole de fixation de montage	<b>L</b>	Équerre simple	● (1 pc.)	● (1 pc.)	—	● (1 pc.)	—	—	—	—	—	—
	<b>M</b>	Équerre double	● (1 pc.)	● (1 pc.)	● (1 pc.)	● (2 pcs)	—	—	—	—	—	—
	<b>G</b>	Bride	● (1 pc.)	● (1 pc.)	—	—	● (1 pc.)	—	—	—	—	—
	<b>U</b>	Tourillon	● (1 pc.)	● (1 pc.)	—	—	—	● (1 pc.)	—	—	—	—
	<b>N</b>	Articulation	● (1 pc.)	● (1 pc.)	—	—	—	—	● (1 pc.)	● (1 pc.)	● (2 pcs)	—
Symbole accessoire	<b>V</b>	Tenon de tige rotulé	● (1 pc.)	● (1 pc.)	—	—	—	—	—	—	● (1 pc.)	—
	<b>W</b>	Chape de tige	● (1 pc.)	● (1 pc.)	—	—	—	—	—	—	—	● (1 pc.)

**Réf. fixation de montage/accessoire**

Fixation de montage/accessoire		Alésage [mm]					Contenu	
		8	10	12	16	20		25
Fixation de montage	Écrou d'extrémité de tige	C85NT10		C85NT16		C85NT20	C85NT25	1 écrou d'extrémité de tige
	Écrou de fixation	C85SN10		C85SN16		C85SN25		1 écrou de fixation
	Équerre (1 pc)	C85L10A		C85L16A		C85L25A		1 équerre
	Équerre (2 pcs avec 1 écrou de fixation)	C85L10B		C85L16B		C85L25B		2 équerres, 1 écrou de fixation
	Équerre (1 pc avec 1 écrou de fixation)	C85L10C		C85L16C		C85L25C		1 équerre, 1 écrou de fixation
	Bride	C85F10		C85F16		C85F25		1 bride
	Tourillon	C85T10		C85T16		C85T25		1 tourillon
Articulation	C85C10		C85C16		C85C25		1 fixation pivot d'articulation, 1 axe d'articulation, 2 circlips d'axe	
Accessoire	Tenon de tige rotulé	KJ4D		KJ6D		KJ8D	KJ10D	1 extrémité de tige
	Chape de tige	GKM4-8		GKM6-12		GKM8-16	GKM10-20	1 chape de tige
	Joint de compensation	JA10-4-070		JA15-6-100		JA20-8-125	JA30-10-125	1 joint de compensation

\* Pour les dimensions des accessoires, reportez-vous à la page 12.

**Pièces de rechange : Pour modèle à tige antirotation (K) (uniquement pour simple effet, tige sortie)**

Alésage [mm]	Réf.	Note
20	C85K-20PS	Chaque jeu comprend : 1 joint de tige 1 rondelle plate 1 circlip
25	C85K-25PS	

\* Lors du remplacement des joints, utiliser du **lubrifiant (GR-S-010 : commandé séparément)** sur les parties coulissantes. Le modèle simple effet, tige rentrée ne possède pas de joint de tige, il n'y a donc pas de joint à changer.

Standard  
Double effet, simple tige C85  
Double effet, tige traversante C85W  
Simple effet, tige rentrée/sortie C85  
Tige antirotation  
Double effet, simple tige C85K  
Simple effet, tige rentrée/sortie C85K  
Montage direct  
Double effet, simple tige C85R  
Double effet, simple tige C75  
Standard  
Double effet, tige traversante C75W  
Simple effet, tige rentrée/sortie C75  
Tige antirotation  
Double effet, simple tige C75K  
Simple effet, tige rentrée/sortie C75K  
Montage direct  
Double effet, simple tige C75R

Détecteur

Exécution spéciale

# Série C85K

## Masses

### Simple effet, tige rentrée (S)

[g]

		Alésage [mm]	8	10	12	16	20	25	
Masse standard	Sans détection magnétique	Course de 1 à 50 mm	C85KN□-□S	42	47	92	116	228	309
			C85KE□-□S	44	49	95	120	233	314
			C85KF□-□S	40	46	86	106	213	292
			C85KY□-□S	41	46	86	107	214	293
		Course de 51 à 100 mm	C85KN□-□S	—	—	—	154	264	361
			C85KE□-□S	—	—	—	157	269	366
			C85KF□-□S	—	—	—	144	249	344
			C85KY□-□S	—	—	—	144	250	345
		Course de 101 à 150 mm	C85KN□-□S	—	—	—	191	302	415
			C85KE□-□S	—	—	—	194	307	420
			C85KF□-□S	—	—	—	181	287	397
			C85KY□-□S	—	—	—	181	287	398
	Avec détection magnétique	Course de 1 à 50 mm	CD85KN□-□S	44	49	94	120	231	313
			CD85KE□-□S	46	51	98	124	237	318
			CD85KF□-□S	43	48	89	110	216	296
			CD85KY□-□S	43	48	89	110	217	297
		Course de 51 à 100 mm	CD85KN□-□S	—	—	—	158	268	365
			CD85KE□-□S	—	—	—	161	273	370
			CD85KF□-□S	—	—	—	148	252	348
			CD85KY□-□S	—	—	—	148	253	349
		Course de 101 à 150 mm	CD85KN□-□S	—	—	—	195	305	418
			CD85KE□-□S	—	—	—	198	310	423
			CD85KF□-□S	—	—	—	185	290	401
			CD85KY□-□S	—	—	—	185	291	402
Masse supplémentaire par 10 mm de course			2.3	2.5	4.5	5.5	8.7	12.2	
Fixation de montage	Équerre (1 pc)	C85L□A	20		40		95		
	Équerre (2 pcs avec 1 écrou de montage)	C85L□B	55		105		210		
	Bride	C85F□	12		25		90		
	Tourillon	C85T□	20		50		75		
	Articulation	C85C□	20		40		85		
Accessoire	Tenon de tige rotulé	KJ□D	17		25		45		
	Chape de tige	GKM□-□	10		20		50		
	Joint de compensation	JA□-□-□	10		20		50		

#### Exemple de calcul : C85KN20-50SNV

- Masse standard..... 228 g (Ø 20)
  - Masse additionnelle ..... 8.7 g (à 10 mm de course)
  - Course du vérin ..... 50 mm
  - Fixation de montage : Articulation ..... 85 g
  - Accessoire : Tenon de tige rotulé ..... 45 g
- $$228 + 8.7 \times 50/10 + 85 + 45 \approx 402 \text{ g}$$

### Simple effet, tige sortie (T)

[g]

		Alésage [mm]	8	10	12	16	20	25		
Masse standard	Sans détection magnétique	Course de 1 à 50 mm	C85KN□-□T	43	49	93	119	214	285	
			C85KE□-□T	45	51	96	123	218	290	
			C85KF□-□T	42	47	87	109	199	268	
		Course de 51 à 100 mm	C85KN□-□T	—	—	—	149	238	319	
			C85KE□-□T	—	—	—	153	243	324	
			C85KF□-□T	—	—	—	140	223	302	
		Course de 101 à 150 mm	C85KN□-□T	—	—	—	180	265	355	
			C85KE□-□T	—	—	—	184	269	360	
			C85KF□-□T	—	—	—	170	249	338	
		Avec détection magnétique	Course de 1 à 50 mm	CD85KN□-□T	46	51	96	123	217	289
				CD85KE□-□T	48	53	99	127	222	294
				CD85KF□-□T	44	49	90	113	202	272
	Course de 51 à 100 mm		CD85KN□-□T	—	—	—	154	242	323	
			CD85KE□-□T	—	—	—	157	247	328	
			CD85KF□-□T	—	—	—	144	227	306	
	Course de 101 à 150 mm		CD85KN□-□T	—	—	—	184	268	359	
			CD85KE□-□T	—	—	—	188	273	364	
			CD85KF□-□T	—	—	—	174	253	341	
	Masse supplémentaire par 10 mm de course			2.3	2.5	4.5	5.5	8.7	12.2	
	Fixation de montage	Équerre (1 pc)	C85L□A	20		40		95		
		Équerre (2 pcs avec 1 écrou de montage)	C85L□B	55		105		210		
		Bride	C85F□	12		25		90		
		Tourillon	C85T□	20		50		75		
		Articulation	C85C□	20		40		85		
Accessoire	Tenon de tige rotulé	KJ□D	17		25		45			
	Chape de tige	GKM□-□	10		20		50			
	Joint de compensation	JA□-□-□	10		20		50			

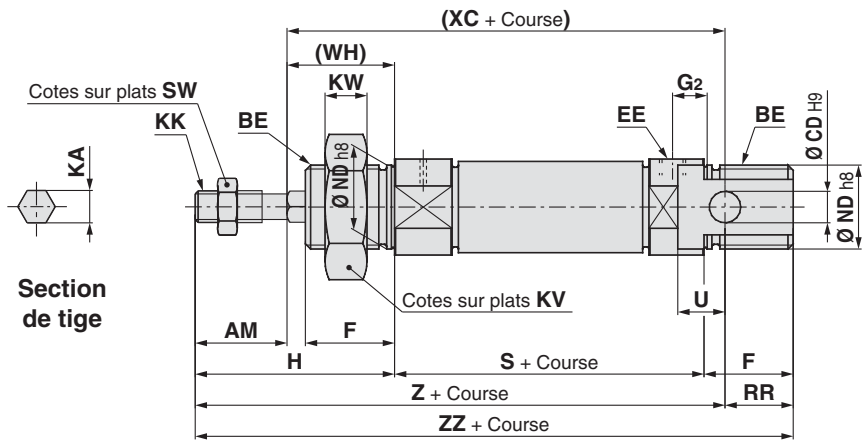
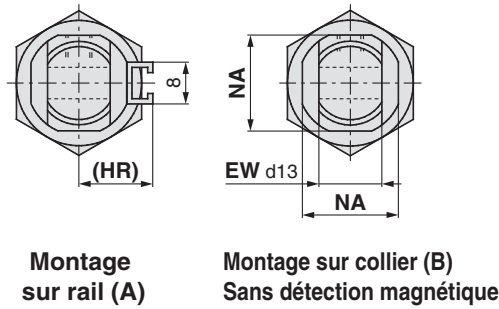
#### Exemple de calcul : C85KN20-50TNV

- Masse standard..... 214 g (Ø 20)
  - Masse additionnelle ..... 8.7 g (à 10 mm de course)
  - Course du vérin ..... 50 mm
  - Fixation de montage : Articulation ..... 85 g
  - Accessoire : Tenon de tige rotulé ..... 45 g
- $$214 + 8.7 \times 50/10 + 85 + 45 \approx 388 \text{ g}$$

## Dimensions : Simple effet, tige rentrée

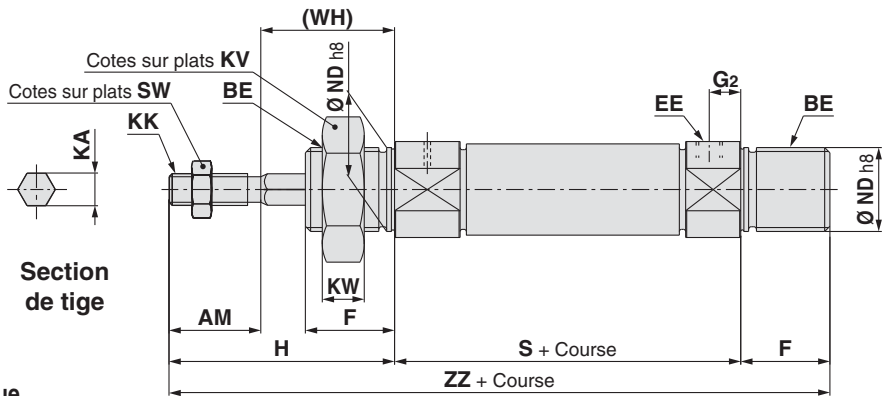
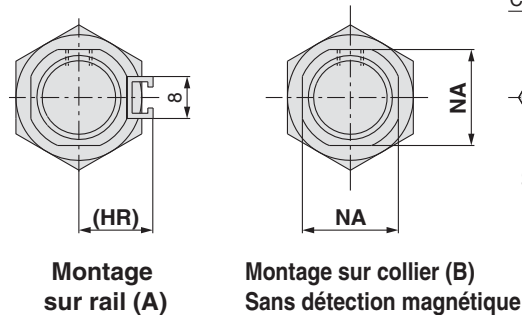
Standard (articulation intégrée)

C□85KN Alésage - Course S - □



## Fond court à extrémités taraudées

C□85KE Alésage - Course S - □



## Dimensions

Alésage	AM	BE	CD	EE	EW	F	G <sub>2</sub>	H	(HR)	KA	KK	KV	KW	NA	ND	RR	SW	U	(WH)
8	12	M12 x 1.25	4	M5 x 0.8	8	12	5	28	13.4	4.2	M4 x 0.7	19	6	15	12	10	7	6	16
10	12	M12 x 1.25	4	M5 x 0.8	8	12	5	28	14.2	4.2	M4 x 0.7	19	6	15	12	10	7	6	16
12	16	M16 x 1.5	6	M5 x 0.8	12	17	6	38	14.2	6.2	M6 x 1	24	8	18.3	16	14	10	9	22
16	16	M16 x 1.5	6	M5 x 0.8	12	17	6	38	14.2	6.2	M6 x 1	24	8	18.3	16	13	10	9	22
20	20	M22 x 1.5	8	G1/8	16	20	8	44	17	8.2	M8 x 1.25	32	11	24	22	11	13	12	24
25	22	M22 x 1.5	8	G1/8	16	22	8	50	20	10.2	M10 x 1.25	32	11	30	22	11	17	12	28

Alésage	S			(XC)			Z			ZZ		
	1 à 50	51 à 100	101 à 150	1 à 50	51 à 100	101 à 150	1 à 50	51 à 100	101 à 150	1 à 50	51 à 100	101 à 150
8	56 (62)	—	—	74 (80)	—	—	86 (92)	—	—	96 (102)	—	—
10	56 (60)	—	—	74 (78)	—	—	86 (90)	—	—	96 (100)	—	—
12	60 (63.5)	—	—	85 (88.5)	—	—	101 (104.5)	—	—	115 (118.5)	—	—
16	66 (69.5)	92 (95.5)	118 (121.5)	92 (95.5)	118 (121.5)	144 (147.5)	108 (111.5)	134 (137.5)	160 (163.5)	121 (124.5)	147 (150.5)	173 (176.5)
20	87	112	137	120	145	170	140	165	190	151	176	201
25	88.5	113.5	138.5	127.5	152.5	177.5	149.5	174.5	199.5	160.5	185.5	210.5

( ) : Pour aimant intégré

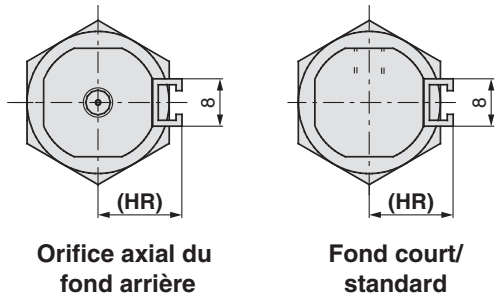
Reportez-vous à la page 12 Modèle standard simple tige pour plus de détails sur les accessoires (tenon de tige rotulé, chape de tige, joint de compensation).

# Série C85K

## Dimensions : Simple effet, tige rentrée

Fond court/standard, Orifice axial du fond arrière

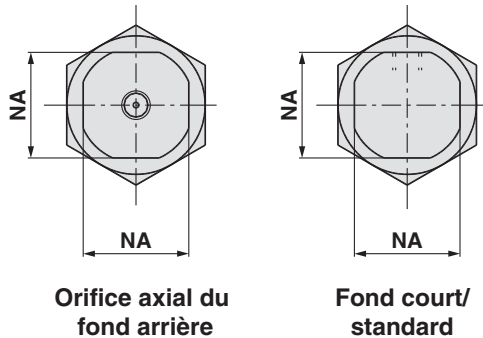
C□85KF/Y Alésage - Course S - □



Orifice axial du fond arrière

Fond court/standard

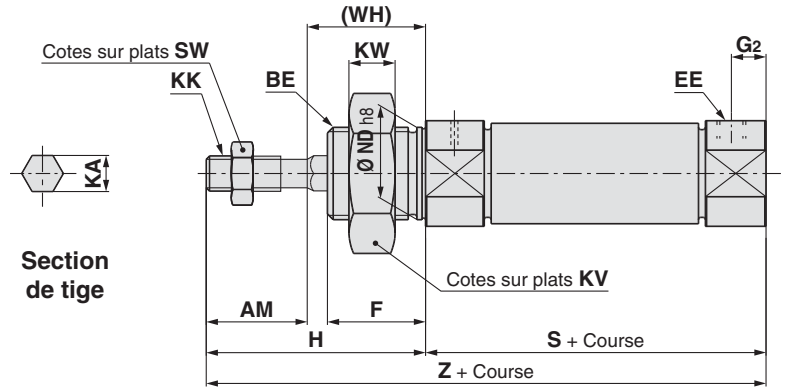
### Montage sur rail (A)



Orifice axial du fond arrière

Fond court/standard

### Montage sur collier (B) Sans détection magnétique



Section de tige

## Dimensions

[mm]

Alésage	AM	BE	EE	F	G <sub>2</sub>	H	(HR)	KA	KK	KV	KW	NA	ND	SW	(WH)
8	12	M12 x 1.25	M5 x 0.8	12	5	28	13.4	4.2	M4 x 0.7	19	6	15	12	7	16
10	12	M12 x 1.25	M5 x 0.8	12	5	28	14.2	4.2	M4 x 0.7	19	6	15	12	7	16
12	16	M16 x 1.5	M5 x 0.8	17	6	38	14.2	6.2	M6 x 1	24	8	18.3	16	10	22
16	16	M16 x 1.5	M5 x 0.8	17	6	38	14.2	6.2	M6 x 1	24	8	18.3	16	10	22
20	20	M22 x 1.5	G1/8	20	8	44	17	8.2	M8 x 1.25	32	11	24	22	13	24
25	22	M22 x 1.5	G1/8	22	8	50	20	10.2	M10 x 1.25	32	11	30	22	17	28

Alésage	S			Z		
	1 à 50	51 à 100	101 à 150	1 à 50	51 à 100	101 à 150
8	56 (62)	—	—	84 (90)	—	—
10	56 (60)	—	—	84 (88)	—	—
12	60 (63.5)	—	—	98 (101.5)	—	—
16	60 (63.5)	86 (89.5)	112 (115.5)	98 (101.5)	124 (127.5)	150 (153.5)
20	87	112	137	131	156	181
25	88.5	113.5	138.5	138.5	163.5	188.5

( ) : Pour aimant intégré

Reportez-vous à la page 12 Modèle standard simple tige pour plus de détails sur les accessoires (tenon de tige rotulé, chape de tige, joint de compensation).

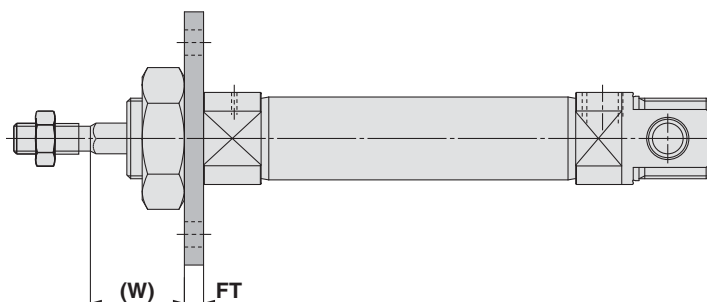
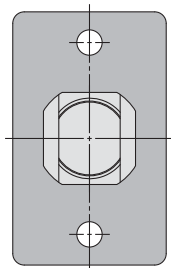


# Série C85K

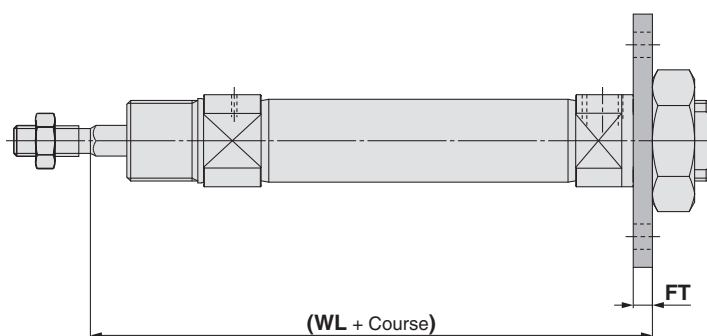
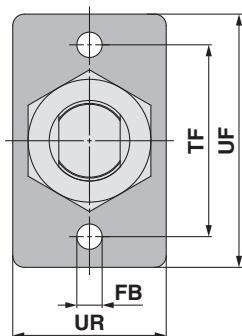
## Dimensions : Simple effet, tige rentrée

Fixation livrée avec le produit.

Bride avant : C□85KN□ - □SG  
(Avec fixation de montage)



Bride arrière : C□85KN□ - □SG  
(Avec fixation de montage)



[mm]

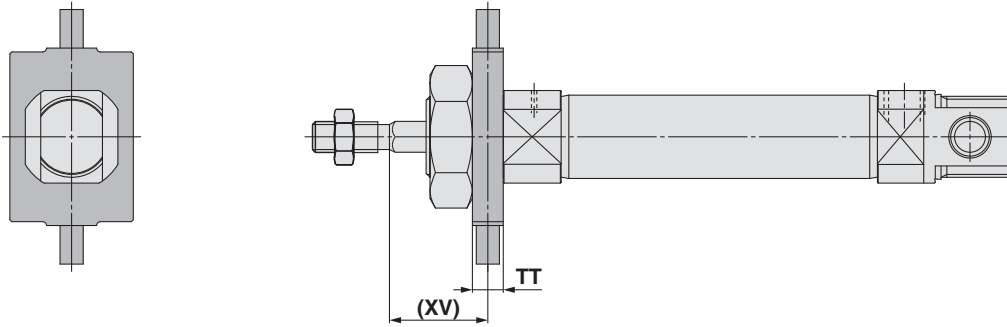
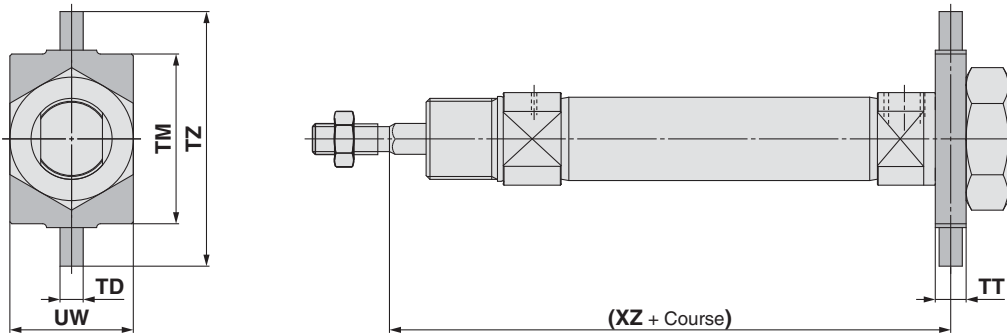
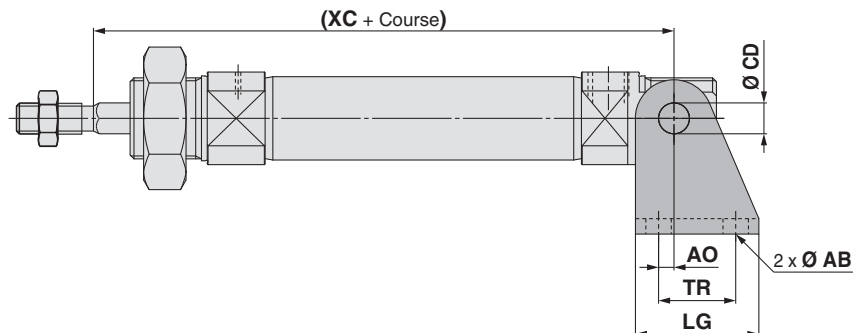
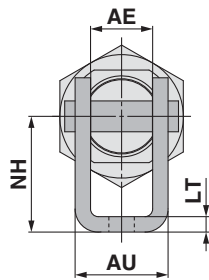
Alésage	FB <sub>H13</sub>	FT	TF	UF	UR	(W)	(WL)		
							1 à 50	51 à 100	101 à 150
<b>8</b>	4.5	3.2	30	40	22	12.8	75.2 (81.2)	—	—
<b>10</b>	4.5	3.2	30	40	22	12.8	75.2 (79.2)	—	—
<b>12</b>	5.5	4	40	52	30	18	86 (89.5)	—	—
<b>16</b>	5.5	4	40	52	30	18	92 (95.5)	118 (121.5)	144 (147.5)
<b>20</b>	6.6	5	50	66	40	19	116	141	166
<b>25</b>	6.6	5	50	66	40	23	121.5	146.5	171.5

( ) : Pour aimant intégré

Reportez-vous à la page 12 Modèle standard simple tige pour plus de détails sur les accessoires (tenon de tige rotulé, chape de tige, joint de compensation).

**Dimensions : Simple effet, tige rentrée**

Fixation livrée avec le produit.

**Tourillon avant : C□85KN□ - □SU (Avec fixation de montage)****Tourillon arrière : C□85KN□ - □SU  
(Avec fixation de montage)****Articulation : C□85KN□ - □SN  
(Avec fixation de mounting)**

Alésage	TD <sub>e8</sub>	TM	TT	TZ	UW	(XV)	(XZ)		
							1 à 50	51 à 100	101 à 150
8	4	26	6	38	20	13	75 (81)	—	—
10	4	26	6	38	20	13	75 (79)	—	—
12	6	38	8	58	25	18	86 (89.5)	—	—
16	6	38	8	58	25	18	92 (95.5)	118 (121.5)	144 (147.5)
20	6	46	8	66	32	20	115	140	165
25	6	46	8	66	32	24	120.5	145.5	170.5

( ) : Pour aimant intégré

Alésage	AB	AE	AO	AU	CD <sub>H9</sub>	LG	LT	NH	TR	(XC)		
										1 à 50	51 à 100	101 à 150
8	4.5	8.1	1.5	13.1	4	20	2.5	24	12.5	74 (80)	—	—
10	4.5	8.1	1.5	13.1	4	20	2.5	24	12.5	74 (78)	—	—
12	5.5	12.1	2	18.5	6	25	3.2	27	15	85 (88.5)	—	—
16	5.5	12.1	2	18.5	6	25	3.2	27	15	92 (95.5)	118 (121.5)	144 (147.5)
20	6.6	16.1	4	24.1	8	32	4	30	20	120	145	170
25	6.6	16.1	4	24.1	8	32	4	30	20	127.5	152.5	177.5

( ) : Pour aimant intégré

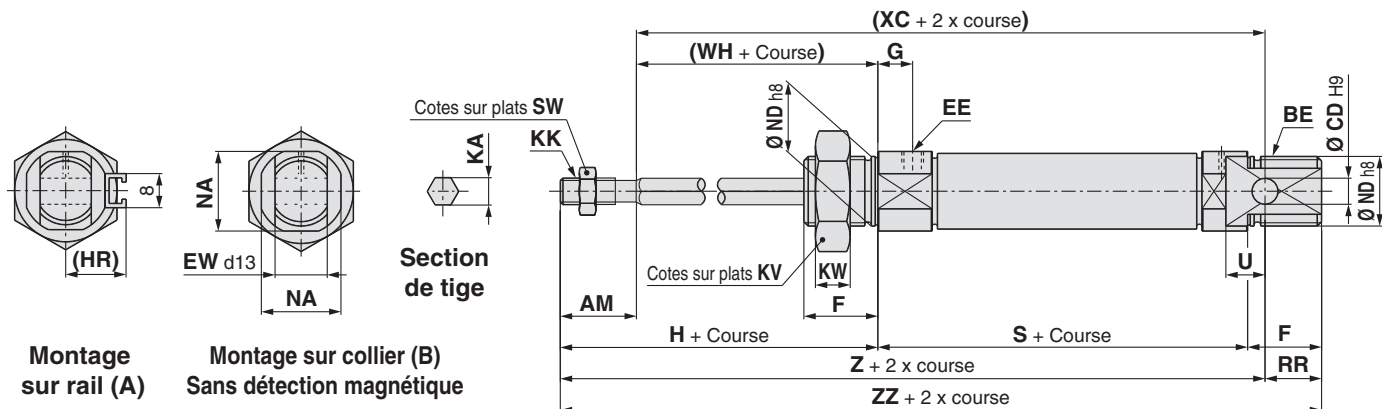
Reportez-vous à la page 12 Modèle standard simple tige pour plus de détails sur les accessoires (tenon de tige rotulé, chape de tige, joint de compensation).

# Série C85K

## Dimensions : Simple effet, tige sortie

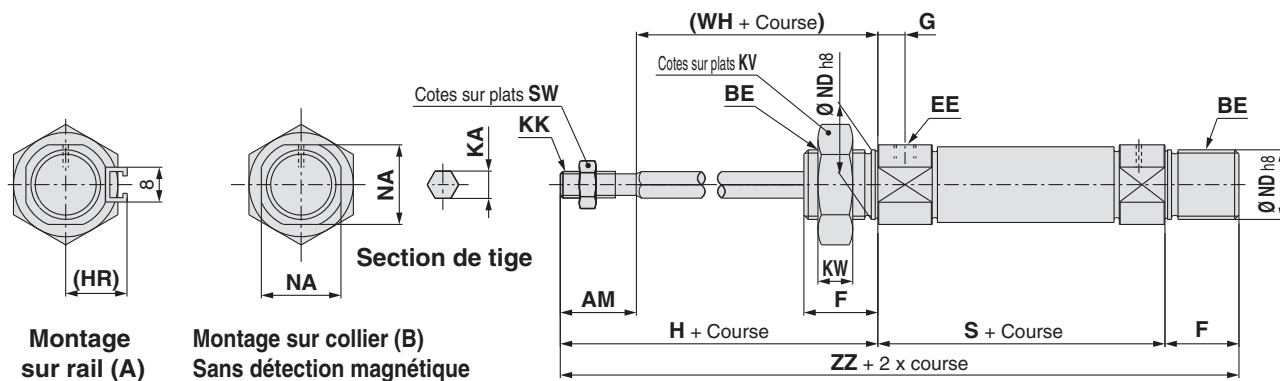
Standard (articulation intégrée)

C□85KN Alésage - Course T - □



## Fond court à extrémités taraudées

C□85KE Alésage - Course T - □



## Dimensions

Alésage	AM	BE	CD	EE	EW	F	G	H	(HR)	KA	KK	KV	KW	NA	ND	RR	SW	U	(WH)
8	12	M12 x 1.25	4	M5 x 0.8	8	12	7	28	13.4	4.2	M4 x 0.7	19	6	15	12	10	7	6	16
10	12	M12 x 1.25	4	M5 x 0.8	8	12	7	28	14.2	4.2	M4 x 0.7	19	6	15	12	10	7	6	16
12	16	M16 x 1.5	6	M5 x 0.8	12	17	8	38	14.2	6.2	M6 x 1	24	8	18.3	16	14	10	9	22
16	16	M16 x 1.5	6	M5 x 0.8	12	17	8	38	14.2	6.2	M6 x 1	24	8	18.3	16	13	10	9	22
20	20	M22 x 1.5	8	G1/8	16	20	8	44	17	8.2	M8 x 1.25	32	11	24	22	11	13	12	24
25	22	M22 x 1.5	8	G1/8	16	22	8	50	20	10.2	M10 x 1.25	32	11	30	22	11	17	12	28

Alésage	S			(XC)			Z			ZZ		
	1 à 50	51 à 100	101 à 150	1 à 50	51 à 100	101 à 150	1 à 50	51 à 100	101 à 150	1 à 50	51 à 100	101 à 150
8	64.5 (70.5)	—	—	82.5 (88.5)	—	—	94.5 (100.5)	—	—	104.5 (110.5)	—	—
10	64.5 (68.5)	—	—	82.5 (86.5)	—	—	94.5 (98.5)	—	—	104.5 (108.5)	—	—
12	70 (73.5)	—	—	95 (98.5)	—	—	111 (114.5)	—	—	125 (128.5)	—	—
16	75 (78.5)	101 (104.5)	127 (130.5)	101 (104.5)	127 (130.5)	153 (156.5)	117 (120.5)	143 (146.5)	169 (172.5)	130 (133.5)	156 (159.5)	182 (185.5)
20	87	112	137	120	145	170	140	165	190	151	176	201
25	88.5	113.5	138.5	127.5	152.5	177.5	149.5	174.5	199.5	160.5	185.5	210.5

( ) : Pour aimant intégré

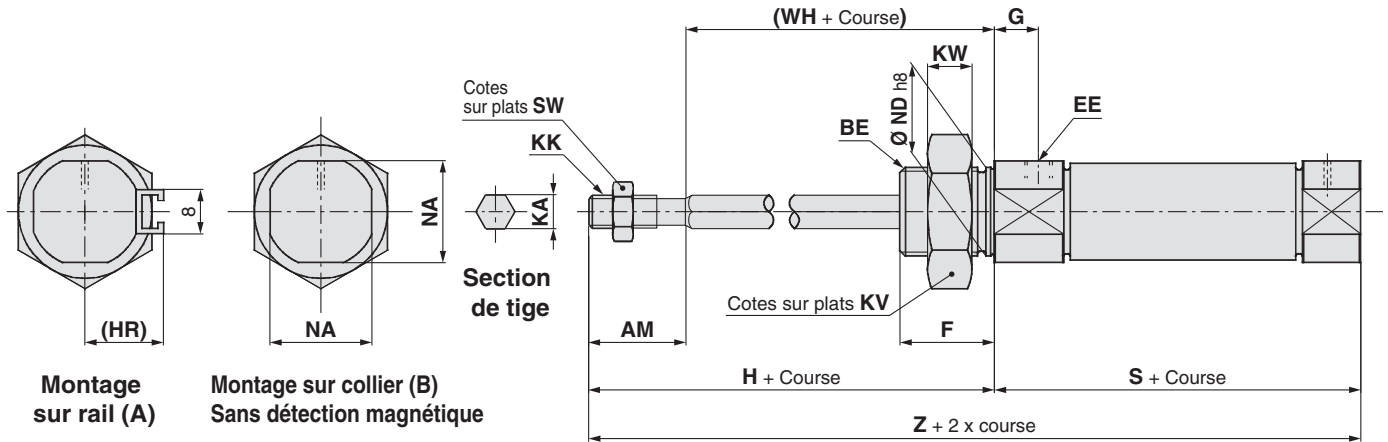
Reportez-vous à la page 12 Modèle standard simple tige pour plus de détails sur les accessoires (tenon de tige rotulé, chape de tige, joint de compensation).



## Dimensions : Simple effet, tige sortie

Fond court/standard

C □ 85KF Alésage - Course T - □



## Dimensions

Alésage	AM	BE	EE	F	G	H	(HR)	KA	KK	KV	KW	NA	ND	SW	(WH)
8	12	M12 x 1.25	M5 x 0.8	12	7	28	13.4	4.2	M4 x 0.7	19	6	15	12	7	16
10	12	M12 x 1.25	M5 x 0.8	12	7	28	14.2	4.2	M4 x 0.7	19	6	15	12	7	16
12	16	M16 x 1.5	M5 x 0.8	17	8	38	14.2	6.2	M6 x 1	24	8	18.3	16	10	22
16	16	M16 x 1.5	M5 x 0.8	17	8	38	14.2	6.2	M6 x 1	24	8	18.3	16	10	22
20	20	M22 x 1.5	G1/8	20	8	44	17	8.2	M8 x 1.25	32	11	24	22	13	24
25	20	M22 x 1.5	G1/8	22	8	50	20	10.2	M10 x 1.25	32	11	30	22	17	28

Alésage	S			Z		
	1 à 50	51 à 100	101 à 150	1 à 50	51 à 100	101 à 150
8	64.5 (70.5)	—	—	92.5 (98.5)	—	—
10	64.5 (68.5)	—	—	92.5 (96.5)	—	—
12	70 (73.5)	—	—	108 (111.5)	—	—
16	69 (72.5)	95 (98.5)	121 (124.5)	107 (110.5)	133 (136.5)	159 (162.5)
20	87	112	137	131	156	181
25	88.5	113.5	138.5	138.5	163.5	188.5

( ) : Pour aimant intégré

Reportez-vous à la page 12 Modèle standard simple tige pour plus de détails sur les accessoires (tenon de tige rotulé, chape de tige, joint de compensation).

Standard C85W  
Tige antirotation C85K  
Montage direct C85R  
Standard C75W  
Tige antirotation C75K  
Montage direct C75R

Détecteur

Exécution spéciale

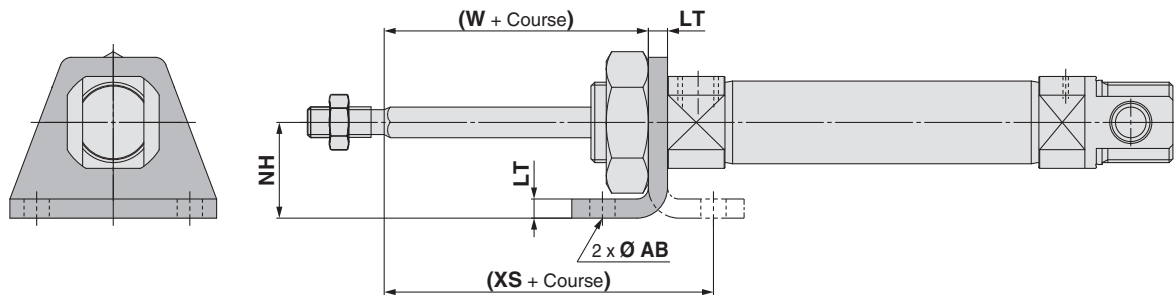
# Série C85K

## Dimensions : Simple effet, tige sortie

Fixation livrée avec le produit.

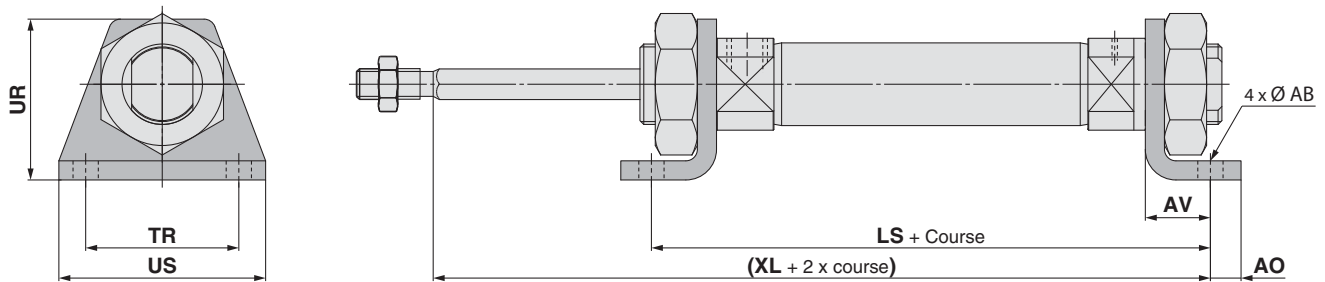
Équerre simple : C□85KN□ - □TL

(Avec fixation de montage)



Équerre double : C□85KN□ - □TM

(Avec fixation de montage)



Alésage	AB	AO	AV	LS			LT	NH	TR <sub>Js14</sub>	UR	US	(W)	(XS)	(XL)		
				1 à 50	51 à 100	101 à 150								1 à 50	51 à 100	101 à 150
8	4.5	5	11	86.5 (92.5)	—	—	3.2	16	25	26	35	12.8	23.8	91.5 (97.5)	—	—
10	4.5	5	11	86.5 (90.5)	—	—	3.2	16	25	26	35	12.8	23.8	91.5 (95.5)	—	—
12	5.5	6	14	98 (101.5)	—	—	4	20	32	33	42	18	32	106 (109.5)	—	—
16	5.5	6	14	103 (106.5)	129 (132.5)	155 (158.5)	4	20	32	33	42	18	32	111 (114.5)	137 (140.5)	163 (166.5)
20	6.6	8	17	121	146	171	5	25	40	42	54	19	36	128	153	178
25	6.6	8	17	122.5	147.5	172.5	5	25	40	42	54	23	40	133.5	158.5	183.5

( ) : Pour aimant intégré

Reportez-vous à la page 12 Modèle standard simple tige pour plus de détails sur les accessoires (tenon de tige rotulé, chape de tige, joint de compensation).



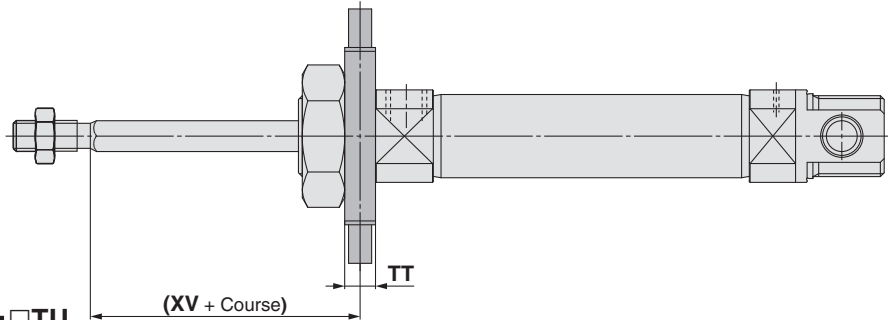
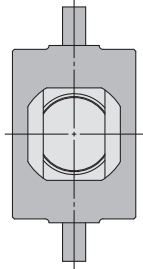
# Série C85K

## Dimensions : Simple effet, tige sortie

Fixation livrée avec le produit.

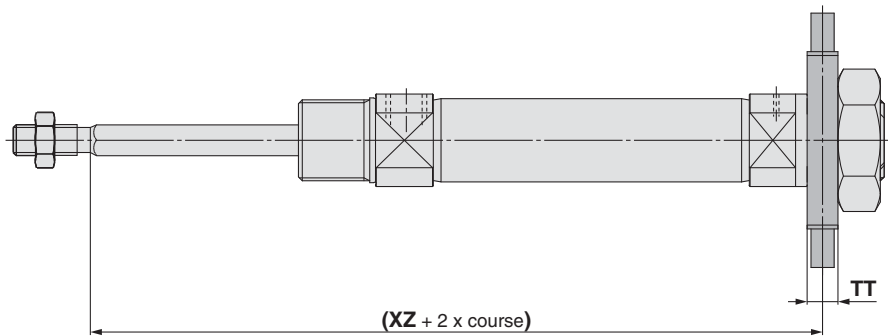
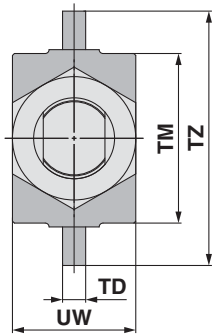
Tourillon avant : C□85KN□-□TU

(Avec fixation de montage)



Tourillon arrière : C□85KN□-□TU

(Avec fixation de montage)

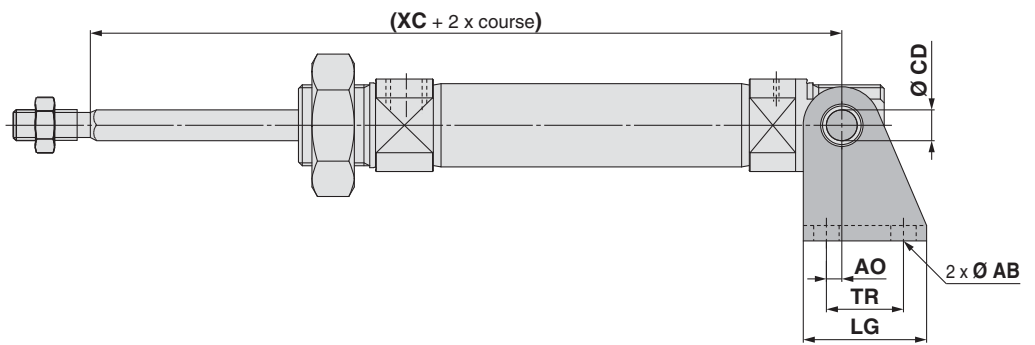
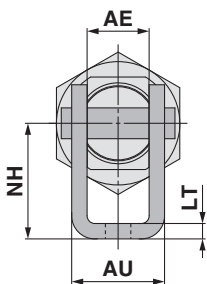


Alésage	TD <sub>e8</sub>	TM	TT	TZ	UW	(XV)	(XZ)		
							1 à 50	51 à 100	101 à 150
8	4	26	6	38	20	13	83.5 (89.5)	—	—
10	4	26	6	38	20	13	83.5 (87.5)	—	—
12	6	38	8	58	25	18	96 (99.5)	—	—
16	6	38	8	58	25	18	101 (104.5)	127 (130.5)	153 (156.5)
20	6	46	8	66	32	20	115	140	165
25	6	46	8	66	32	24	120.5	145.5	170.5

( ) : Pour aimant intégré

Articulation : C□85KN□-□TN

(Avec fixation de montage)



Alésage	AB	AE	AO	AU	CD <sub>H9</sub>	LG	LT	NH	TR	(XC)		
										1 à 50	51 à 100	101 à 150
8	4.5	8.1	1.5	13.1	4	20	2.5	24	12.5	82.5 (88.5)	—	—
10	4.5	8.1	1.5	13.1	4	20	2.5	24	12.5	82.5 (86.5)	—	—
12	5.5	12.1	2	18.5	6	25	3.2	27	15	95 (98.5)	—	—
16	5.5	12.1	2	18.5	6	25	3.2	27	15	101 (104.5)	127 (130.5)	153 (156.5)
20	6.6	16.1	4	24.1	8	32	4	30	20	120	145	170
25	6.6	16.1	4	24.1	8	32	4	30	20	127.5	152.5	177.5

( ) : Pour aimant intégré

Reportez-vous à la page 12 Modèle standard simple tige pour plus de détails sur les accessoires (tenon de tige rotulé, chape de tige, joint de compensation).

Double effet, simple tige

Série C85R

Ø 8, Ø 10, Ø 12, Ø 16, Ø 20, Ø 25

RoHS

Pour passer commande

**Double effet, simple tige** **C D 85R A F 20 - 40 V - B - M9BW S -**

**Aimant intégré**

—	Aucun
D	Aimant intégré

**Type**

A	Montage par le bas
B*1	Montage par l'avant

\*1 Ø 20, Ø 25 uniquement.

**Modèle à fond arrière**

F	Fond court/standard
Y	Fond court à extrémité taraudée

**Alésage**

8	8 mm
10	10 mm
12	12 mm
16	16 mm
20	20 mm
25	25 mm

**Course du vérin [mm]**  
Reportez-vous à la page suivante pour les courses standards.

**Accessoire\*1**

—	Sans
V	Tenon de tige rotulé
W	Chape de tige

\*1 Reportez-vous à Fixations de montage/ Accessoires page 54 pour le détail des accessoires.  
\* Accessoire livré avec le produit.

**Nombre de détecteurs**

—	2
S	1
n	n

**Exécutions spéciales**  
Pour des informations détaillées, reportez-vous à la page 53.

**Détecteur**

—	Sans détecteur
---	----------------

\* Sélectionnez les modèles de détecteurs compatibles dans le tableau ci-dessous.  
\* Détecteurs livrés avec le produit.

**Type de montage du détecteur\*1**

B	Montage collier
---	-----------------

\*1 Sans aimant, le symbole est « — ».

Détecteurs compatibles/Reportez-vous au Guide des détecteurs pour plus d'informations.

Type	Fonction spéciale	Connexion électrique	Visualisation	Câblage (sortie)	Tension d'alimentation		Modèle de détecteur		Longueur de câble [m]					Connecteur précâblé	Charge admissible								
					DC	AC	Montage collier		0.5 (—)	1 (M)	3 (L)	5 (Z)	Sans (N)		Circuit	Relais, API							
							Perpendiculaire	Axial															
Détecteur statique	—	Fil noyé	Oui	3 fils (NPN)	24 V	5 V, 12 V	—	M9NV	M9N	●	●	●	○	—	○	Circuit	Relais, API						
				3 fils (PNP)				M9PV	M9P	●	●	●	○	—	○	CI							
		Connecteur		2 fils				12 V	M9BV	M9B	●	●	●	○	—	—		—					
		Sortie double (Visualisation bicolore)		3 fils (NPN)				5 V, 12 V	M9NWV	M9NW	●	●	●	○	—	○		Circuit					
	Résistant à l'eau (Visualisation bicolore)	Fil noyé		3 fils (PNP)	12 V	M9PWV	M9PW	●	●	●	○	—	○	CI									
				Connecteur	2 fils	5 V, 12 V	M9B WV	M9B W	●	●	●	○	—	○	—								
		Avec sortie double (double visualisation)		Fil noyé	3 fils (NPN)	5 V, 12 V	M9NAV*1	M9NA*1	○	○	●	○	—	○	Circuit								
					3 fils (PNP)	12 V	M9PAV*1	M9PA*1	○	○	●	○	—	○	CI								
2 fils	5 V, 12 V	M9BAV*1	M9BA*1	○	○	●	○	—	○	—													
4 fils (NPN)	5 V, 12 V	—	H7NF	●	—	●	○	—	○	Circuit CI													
Détecteur Reed	—	Fil noyé	Non	3 fils (équivalent NPN)	24 V	12 V	100 V	A96V	A96	●	—	●	—	—	—	Circuit CI	Relais, API						
				100 V max.				A93V*2	A93	●	●	●	●	—	—	—		Circuit CI					
				Connecteur				2 fils	—	—	—	—	—	—	—	—		—	—				
		Sortie double (visualisation bicolore)		Fil noyé	Oui	—	—	—	—	—	C73C	●	—	●	●	●		—	—	—			
											24 V max.	—	—	—	—	—		—	—	—	—	—	Circuit CI
											—	—	—	—	—	—		—	—	—	—	—	—

\*1 Des détecteurs résistants à l'eau peuvent être montés sur les modèles ci-dessus, mais dans ce cas, SMC ne garantit pas la résistance à l'eau. Pour le montage de détecteurs résistants à l'eau sur les modèles ci-dessus, contactez SMC.  
 \*2 Le câble de 1 m n'est compatible qu'avec le modèle D-A93.  
 \* Symboles de longueur de câble : 0.5 m..... — (Exemple) M9NW 5 m..... Z (Exemple) M9NWZ  
 1 m..... M (Exemple) M9NWM Aucun..... N (Exemple) H7CN  
 3 m..... L (Exemple) M9NWL  
 \* Des détecteurs compatibles autres que ceux indiqués sont disponibles. Pour des informations détaillées, reportez-vous à la page 111.  
 \* Les détecteurs statiques marqués d'un « ○ » sont fabriqués sur commande.  
 \* Les détecteurs D-A9□/M9□ sont livrés avec le produit, mais non assemblés. (Seuls les fixations de montage du détecteur sont assemblées avant la livraison.)  
 \* D-A9□(V) ne peut pas être monté sur Ø 8, Ø 10, et Ø 12.

Standard Double effet, tige traversante C85W  
 Standard Double effet, tige renversante C85  
 Montage direct Double effet, simple tige C85R  
 Montage direct Double effet, simple tige C75  
 Standard Double effet, tige traversante C75W  
 Standard Double effet, tige renversante C75  
 Tige antitrotation Double effet, simple tige C75K  
 Tige antitrotation Simple effet, tige renversante C75K  
 Montage direct Double effet, simple tige C75R  
 Détecteur  
 Exécution spéciale

# Série C85R

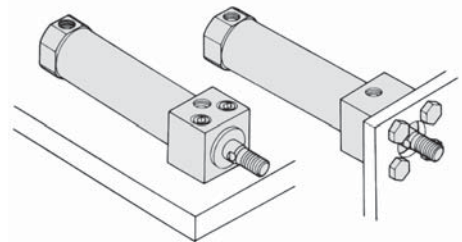
## Le fond avant carré permet le montage direct

### Encombrement réduit

Ce modèle à montage direct sans fixations est plus court et son encombrement réduit. Ainsi, l'espace requis pour son installation a été considérablement réduit.

### 2 types de montage

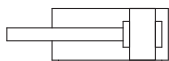
Montage par l'avant et montage par le bas possibles en fonction de vos applications.



Montage par le bas      Montage par l'avant

## Symbole

Amortissement élastique



Reportez-vous aux pages 101 à 111 pour les vérins avec détecteurs.

- Position de montage du détecteur (détection en fin de course) et hauteur de montage correctes
- Course minimum pour le montage du détecteur
- Plage d'utilisation
- Fixations de montage de détecteur / Réf.



**Exécutions spéciales**  
(Reportez-vous aux pages 115 à 120 pour plus d'informations.)

Symbole	Caractéristiques
-XA	Modification de l'extrémité de tige
-XB6	Vérin haute température (-10 à 150 °C)*1
-XB7	Vérin basse température (-40 à 70 °C)*1
-XB9	Vérin faible vitesse (10 à 50 mm/s)*1
-XC6A	En acier inoxydable*1

\*1 Ø 20, Ø 25 uniquement

## Caractéristiques

Alésage [mm]	8	10	12	16	20	25
Type	Double effet, simple tige					
Fluide	Air					
Pression d'épreuve	1.5 MPa					
Pression d'utilisation max.	1.0 MPa					
Pression d'utilisation min.	0.1 MPa	0.08 MPa		0.05 MPa		
Température ambiante et du fluide	Sans détecteur : -20 °C à 80 °C (hors gel)					
	Avec détecteur : -10 °C à 60 °C (hors gel)					
Lubrifiant	Non requis (sans lubrification)					
Tolérance de course admissible	$+1.0$ $0$ mm			$+1.4$ $0$ mm		
Vitesse du piston	50 à 1500 mm/s					
Amortissement	Amortisseur élastique					
Énergie cinétique admissible	0.02 J	0.03 J	0.04 J	0.09 J	0.27 J	0.4 J

## Courses standard

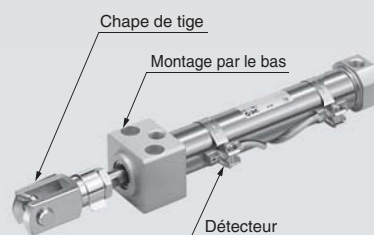
Alésage [mm]	Course standard [mm]*1	Course max.*2 [mm]
8	10, 25, 40, 50, 80, 100	200
10		400
12		400
16	10, 25, 40, 50, 80, 100, 125, 160	
20		1000
25		

\*1 Autres courses disponibles sur demande.

\*2 En cas de course supérieure à la plage de courses standard, celle-ci sera disponible en tant qu'exécution spéciale (-X2018).

## Option : Exemple de commande de vérin

Modèle de vérin : CD85RAF20-50W-B-M9BW



**Montage A : Montage par le bas**  
Fixation d'extrémité de tige W : Chape de tige  
Détecteur D-M9BW : Montage sur collier, 2 pcs

\* La chape de tige et le détecteur sont livrés avec le produit.

## ⚠ Précautions

⚠ Veuillez lire ces consignes avant d'utiliser les produits. Reportez-vous à la page annexe pour connaître les consignes de sécurité. Pour connaître les précautions à prendre pour les actionneurs et les détecteurs, consultez les « Précautions de manipulation des produits SMC » et le « Manuel d'utilisation » sur le site Internet de SMC, <http://www.smc.eu>

**Fixations de montage/accessoires**

Fixation de montage/accessoire		Standard (monté sur le corps)		Accessoire (fourni)	
		Écrou d'extrémité de tige		Tenon de tige rotulé	Chape de tige
Symbole accessoire	V	Tenon de tige rotulé	● (1 pc.)	● (1 pc.)	—
	W	Chape de tige	● (1 pc.)	—	● (1 pc.)

**Réf. fixation de montage/accessoire**

Description	Alésage [mm]					Contenu		
	8	10	12	16	20		25	
Accessoire	Tenon de tige rotulé	KJ4D		KJ6D		KJ8D	KJ10D	1 extrémité de tige
	Chape de tige	GKM4-8		GKM6-12		GKM8-16	GKM10-20	1 chape de tige
	Joint de compensation	JA10-4-070		JA15-6-100		JA20-8-125	JA30-10-125	1 joint de compensation

\* Pour les dimensions des accessoires, reportez-vous à la page 12.

**Pièces de rechange**

Alésage [mm]	Réf.	Note
20	C85A-20PS	Chaque jeu comprend : 1 joint de tige 1 rondelle plate 1 circlip
25	C85A-25PS	

\* Lors du remplacement des joints, utiliser **du lubrifiant (GR-S-010 : commandé séparément)** sur les parties coulissantes.

**Masses**

Alésage [mm]		8	10	12	16	20	25	
Masse standard	Sans détection magnétique	C85RAF	38	39	72	78	151	231
		C85RAY	38	39	72	79	152	232
		C85RBF	—	—	—	—	148	230
		C85RBY	—	—	—	—	148	231
	Avec détection magnétique	CD85RAF	38	40	72	79	154	235
		CD85RAY	38	40	73	79	155	236
		CD85RBF	—	—	—	—	151	234
		CD85RBY	—	—	—	—	152	235
Masse supplémentaire par 10 mm de course		2.1	2.3	4.1	5.1	8.1	11.3	
Acces- soire	Tenon de tige rotulé	KJ□D	17	25	45	70		
	Chape de tige	GKM□-□	10	20	50	100		
	Joint de compensation	JA□-□-□	10	20	50	70		

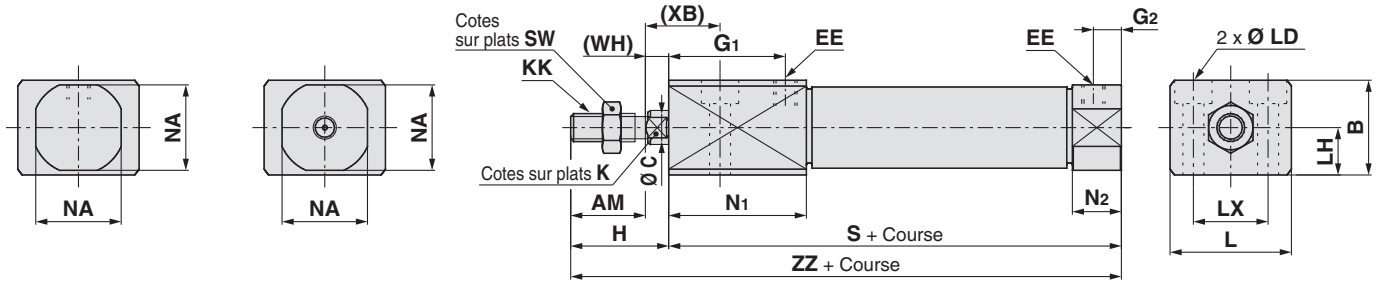
Exemple de calcul : **C85RAF20-50V**

- Masse standard ..... 151 g (Ø 20)
  - Masse additionnelle ..... 8.1 g (à 10 mm de course)
  - Course du vérin ..... 50 mm
  - Accessoire : Tenon de tige rotulé .... 45 g
- $$151 + 8.1 \times 50/10 + 45 \approx 237 \text{ g}$$

# Série C85R

## Dimensions

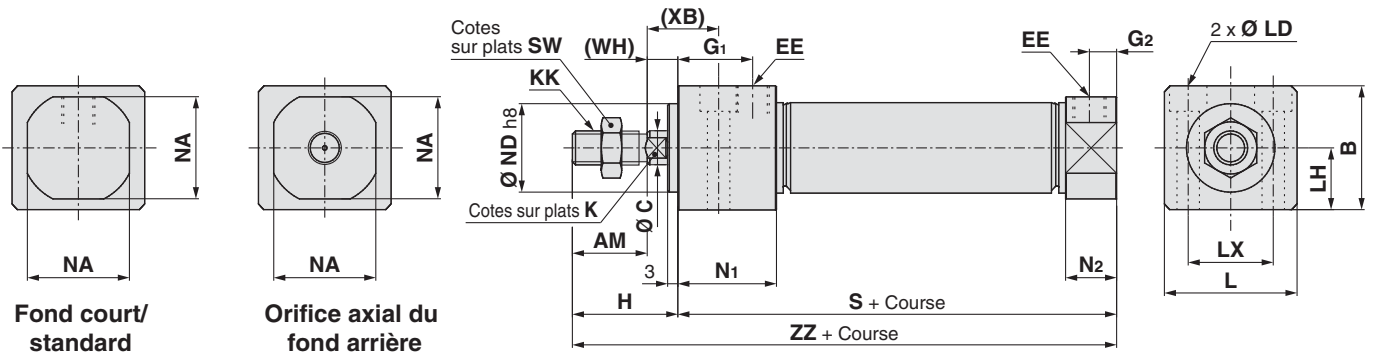
Montage par le bas : C□85RAF/Y 8 à 16 – Course – B



## Dimensions

Alésage	AM	B	C	EE	G <sub>1</sub>	G <sub>2</sub>	H	K	KK	L	LD	LH	LX	N <sub>1</sub>	N <sub>2</sub>	NA	S	SW (WH)	(XB)	ZZ	
8	12	16	4	M5 x 0.8	19	5	16	—	M4 x 0.7	23	∅ 3.5, ∅ 6.5 lamage prof. 4	8	14	23.5	9.5	15	58	7	4	12	74
10	12	16	4	M5 x 0.8	19	5	16	—	M4 x 0.7	23	∅ 3.5, ∅ 6.5 lamage prof. 4	8	14	23.5	9.5	15	58	7	4	12	74
12	16	20	6	M5 x 0.8	25	6	21	5	M6 x 1	26	∅ 4.5, ∅ 8 lamage prof. 5	10	16	29.5	10.5	18.3	67	10	5	16	88
16	16	20	6	M5 x 0.8	25	6	21	5	M6 x 1	26	∅ 4.5, ∅ 8 lamage prof. 5	10	16	29.5	10.5	18.3	67	10	5	16	88

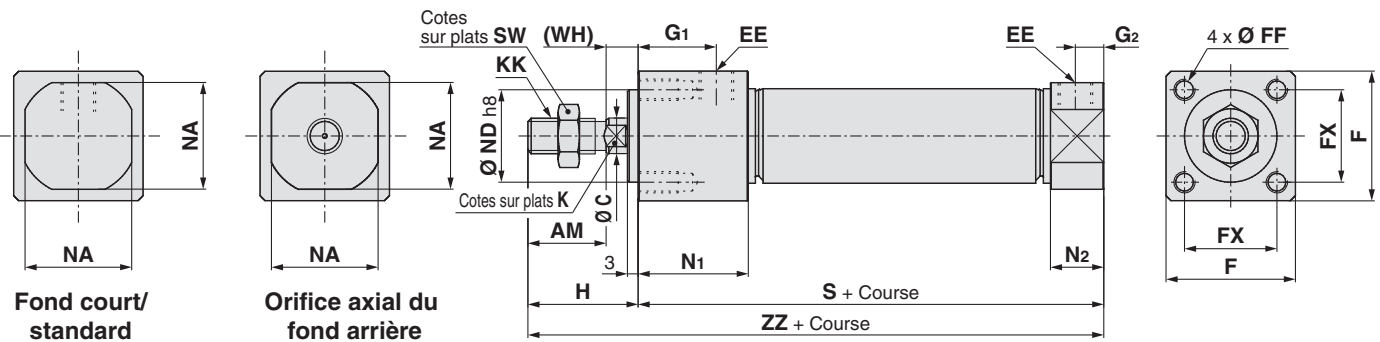
Montage par le bas : C□85RAF/Y 20/25 – Course – B



## Dimensions

Alésage	AM	B	C	EE	G <sub>1</sub>	G <sub>2</sub>	H	K	KK	L	LD	LH	LX	N <sub>1</sub>	N <sub>2</sub>	NA	ND	S	SW (WH)	(XB)	ZZ	
20	20	30.3	8	G 1/8	22	8	30	6	M8 x 1.25	33.5	∅ 5.5, ∅ 9.5 lamage prof. 6.5	15	21	29	15	24	20 <sup>0</sup> <sub>-0.033</sub>	76	13	10	22	106
25	22	36.6	10	G 1/8	22	8	36	8	M10 x 1.25	39	∅ 6.6, ∅ 11 lamage prof. 7.5	18	25	29	15	30	26 <sup>0</sup> <sub>-0.033</sub>	79	17	14	26	115

Montage par l'avant : C□85RBF/Y 20/25 – Course – B



## Dimensions

Alésage	AM	C	EE	F	FF	FX	G <sub>1</sub>	G <sub>2</sub>	H	K	KK	N <sub>1</sub>	N <sub>2</sub>	NA	ND	S	SW (WH)	ZZ	
20	20	8	G 1/8	30.4	M5 x 0.8 prof. 9	22	22	8	30	6	M8 x 1.25	29	15	24	20 <sup>0</sup> <sub>-0.033</sub>	76	13	10	106
25	22	10	G 1/8	36.4	M6 x 1 prof. 11	26	22	8	36	8	M10 x 1.25	29	15	30	26 <sup>0</sup> <sub>-0.033</sub>	79	17	14	115

Reportez-vous à la page 12 Modèle standard simple tige pour plus de détails sur les accessoires (tenon de tige rotulé, chape de tige, joint de compensation).



# Vérin pneumatique : Standard Double effet, simple tige

## Série C75

Ø 32, Ø 40



### Pour passer commande

**Double effet, simple tige** **C D 75 E 32 - 100 C J L V - B - M9BW**

**Aimant intégré**

—	Aucun
<b>D</b>	Aimant intégré

**Modèle à fond arrière**

<b>E</b>	Standard (sans articulation intégrée)
<b>F</b>	Fond court/standard
<b>Y</b>	Fond court à extrémité taraudée

**Fond arrière compatible**

Action	Modèle à fond arrière		
	E	F	Y
Amortisseur élastique	●	●	●
Amortisseur pneumatique	●	—	—

**Alésage**

<b>32</b>	32 mm
<b>40</b>	40 mm

**Course du vérin [mm]**  
Reportez-vous à la page suivante pour les courses standards.

**Amortissement**

—	Amortisseur élastique (standard)
<b>C</b>	Amortisseur pneumatique

**Soufflet de tige**

—	Sans soufflet de tige
<b>J</b>	Toile nylon (une extrémité)
<b>K</b>	Toile haute température (une extrémité)

**Type de montage du détecteur\*1**

<b>A</b>	Montage rail
<b>B</b>	Montage collier

\*1 Sans aimant, le symbole est « — ».

**Accessoire\*1**

—	Sans
<b>V</b>	Tenon de tige rotulé

\*1 Reportez-vous à Fixations de montage/Accessoires page 58 pour le détail des accessoires.  
\* Accessoire livré avec le produit.

**Fixation de montage\*1**

—	Sans
<b>L</b>	Équerre simple
<b>M</b>	Équerre double
<b>G</b>	Bride
<b>U</b>	Tourillon
<b>N</b>	Articulation

\*1 Reportez-vous à Fixations de montage/Accessoires page 58 pour le détail des fixations de montage.  
\* La fixation est livrée avec le produit.

**Fixation de montage compatible**

Action	Modèle à fond arrière	Fixation de montage				
		L	M	G	U	N
Amortisseur élastique	<b>E</b>	●	●	●	●	●
	<b>F</b>	●	—	●	●	●
	<b>Y</b>	●	—	●	●	●
Amortisseur pneumatique	<b>E</b>	●	●	●	●	●

**Nombre de détecteurs**

—	2
<b>S</b>	1
<b>n</b>	n

**Détecteur**

—	Sans détecteur
---	----------------

\* Sélectionnez les modèles de détecteurs compatibles dans le tableau ci-dessous.  
\* Détecteurs livrés avec le produit.

**Exécutions spéciales**  
Pour des informations détaillées, reportez-vous à la page 57.

### Détecteurs compatibles/Reportez-vous au Guide des détecteurs pour plus d'informations.

Mo- dèle	Fonction spéciale	Connexion électrique	Visualisation	Tension d'alimentation		Modèle de détecteur				Longueur de câble [m]					Connecteur précâblé	Charge admissible	
				Câblage (sortie)	DC	AC	Montage collier		Montage rail		0.5 (—)	1 (M)	3 (L)	5 (Z)			Sans (N)
							Perpendiculaire	Axial	Perpendiculaire	Axial							
Détecteur statique	—	Fil noyé	Oui	3 fils (NPN)	5 V, 12 V	—	M9NV	M9N	F7NV	F79	●	●	●	○	—	Circuit Cl	
							3 fils (PNP)	M9PV	M9P	F7PV	F7P	●	●	●	○		—
		Connecteur		2 fils	12 V	M9BV	M9B	F7BV	J79	●	●	●	○	—	—		
						—	H7C	J79C	—	●	—	●	●	—		—	
	Sortie double (Visualisation bicolore)	Fil noyé		3 fils (NPN)	5 V, 12 V	—	M9NWV	M9NW	F7NWV	F79W	●	●	●	○	—		Circuit Cl
							3 fils (PNP)	M9PWV	M9PW	—	F7PW	●	●	●	○	—	
		Connecteur		2 fils	12 V	M9B WV	M9B W	F7B WV	J79 W	●	●	●	○	—	—		
						—	—	—	—	○	○	●	○	—		Circuit Cl	
Résistant à l'eau (Visualisation bicolore)	Fil noyé	3 fils (NPN)	5 V, 12 V	—	M9NAV*1	M9NA*1	—	—	○	○	●	○	—	—			
					3 fils (PNP)	M9PAV*1	M9PA*1	—	—	○	○	●	○		—	—	
	Connecteur	2 fils	12 V	M9BAV*1	M9BA*1	F7BAV*1	F7BA*1	○	○	●	○	—	—				
				—	—	—	—	○	○	●	○	—		Circuit Cl			
Avec sortie double (double visualisation)	Fil noyé	4 fils (NPN)	5 V, 12 V	—	—	H7NF	—	F79F	●	—	●	○	—		—		
					—	—	—	—	○	○	●	○	—	Circuit Cl			
	Connecteur	2 fils	24 V	5 V	—	A96V	A96	—	A76H	●	—	●	—		—		
						—	—	—	—	○	○	●	○	—		—	
Détecteur Reed	—	Fil noyé	Non	2 fils	12 V	—	A93V*2	A93	A73*2	A73H*2	●	●	●	—	—		
							100 V max.	A90V	A90	A80	A80H	●	—	●		—	Circuit Cl
	Connecteur	24 V max.		—	—	C73C	A73C	—	—	●	—	●	●	—	—		
				—	—	C80C	A80C	—	—	●	—	●	●	—		Circuit Cl	
Sortie double (visualisation bicolore)	Fil noyé	Oui		—	—	—	—	—	—	A79W	—	●	—	●	—		—
								—	—	—	—	●	—	●	—	—	

\*1 Des détecteurs résistants à l'eau peuvent être montés sur les modèles ci-dessus, mais dans ce cas, SMC ne garantit pas la résistance à l'eau.  
Pour le montage de détecteurs résistants à l'eau sur les modèles ci-dessus, contactez SMC.

\*2 Le câble de 1 m n'est compatible qu'avec le modèle D-A93.

\* Symboles de longueur de câble : 0.5 m..... — (Exemple) M9NW 3 m..... L (Exemple) M9NWL Aucun..... N (Exemple) H7CN  
1 m..... M (Exemple) M9NWM 5 m..... Z (Exemple) M9NWZ

\* Des détecteurs compatibles autres que ceux indiqués sont disponibles. Pour des informations détaillées, reportez-vous à la page 111.  
\* Les détecteurs statiques marqués d'un « ○ » sont fabriqués sur commande.  
\* Les détecteurs D-A91/M91/A71/A801/F71/J71 sont livrés avec le produit, mais non assemblés. (Pour le modèle à montage sur collier, seules les fixations de montage de détecteur sont fournies assemblées.)

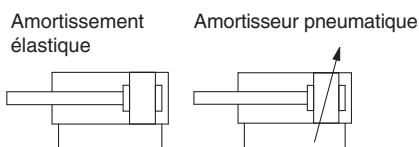


Standard Double effet, simple tige C85  
Standard Double effet, tige traversante C85W  
Tige antirotation Simple effet, tige renversée C85  
Tige antirotation Double effet, simple tige C85K  
Montage direct Double effet, simple tige C85R  
Standard Double effet, tige traversante C75W  
Standard Double effet, simple tige C75  
Tige antirotation Simple effet, simple tige C75K  
Montage direct Double effet, simple tige C75R  
Détecteur Exécution spéciale

# Série C75



## Symbole



Reportez-vous aux pages 101 à 111 pour les vérins avec détecteurs.

- Position de montage du détecteur (détection en fin de course) et hauteur de montage correctes
- Course minimum pour le montage du détecteur
- Plage d'utilisation
- Fixations de montage de détecteur / Réf.



## Exécutions spéciales (Reportez-vous aux pages 115 à 120 pour plus d'informations.)

Symbole	Caractéristiques
-XA	Modification de l'extrémité de tige
-XB6	Vérin haute température (-10 à 150 °C)*1
-XB7	Vérin basse température (-40 à 70 °C)*1
-XB9	Vérin faible vitesse (10 à 50 mm/s)*1
-XC4	Avec racleur renforcé*1
-XC6	En acier inoxydable

\*1 Amortissement élastique uniquement.

## Caractéristiques

Alésage [mm]		32	40
Type		Double effet, simple tige	
Fluide		Air	
Pression d'épreuve		1.5 MPa	
Pression d'utilisation max.		1.0 MPa	
Pression d'utilisation min.	Amortisseur élastique	0.05 MPa	
	Amortisseur pneumatique	0.05 MPa	
Température ambiante et température du fluide		Sans détecteur : -20 °C à 80 °C (hors gel)	
		Avec détecteur : -10 °C à 60 °C (hors gel)	
Lubrifiant		Non requis (sans lubrification)	
Tolérance de course admissible		$^{+1.4}_0$ mm	
Vitesse du piston		50 à 1500 mm/s	
Amortissement		Amortisseur élastique Amortisseur pneumatique	
Énergie cinétique admissible	Amortisseur élastique	0.65 J	1.2 J
	Amortisseur pneumatique	1.07 J	2.35 J

## Courses standard

Alésage [mm]	Course standard [mm]*1*3	Course max.*2 [mm]
32	10, 25, 40, 50, 80, 100, 125, 160, 200, 250, 300	1000
40		

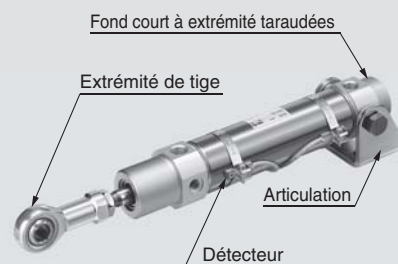
\*1 Autres courses disponibles sur demande.

\*2 En cas de course supérieure à la plage de courses standard, celle-ci sera disponible en tant qu'exécution spéciale (-X2018).

\*3 La course minimum avec l'amortissement pneumatique est de 25 mm.

## Option : Exemple de commande de vérin

### Modèle de vérin : CD75E40-50NV-B-M9BW



Fond arrière E : Fond court à extrémités taraudées  
Fixation de montage N : Articulation  
Fixation d'extrémité de tige V : Tenon de tige rotulé  
Détecteur D-M9BW : Montage sur collier, 2 pcs

\* Fixation de montage, extrémité de tige et détecteur livrés avec le produit.

## ⚠ Précautions

⚠ Veuillez lire ces consignes avant d'utiliser les produits. Reportez-vous à la page annexe pour connaître les consignes de sécurité. Pour connaître les précautions à prendre pour les actionneurs et les détecteurs, consultez les « Précautions de manipulation des produits SMC » et le « Manuel d'utilisation » sur le site Internet de SMC, <http://www.smc.eu>

## Fixations de montage/accessoires

Fixation de montage/accessoire			Standard (monté sur le corps)		Fixation de montage (fournie)						Accessoire (fourni)
			Écrou de fixation	Écrou d'extrémité de tige	Écrou de fixation	Équerre/Bride	Axe de tourillon	Rondelle de tourillon	Fixation pivot d'articulation	Écrou d'articulation	Tenon de tige rotulé
Symbole de fixation de montage	L	Équerre simple	● (1 pc.)	● (1 pc.)	—	● (1 pc.)	—	—	—	—	—
	M	Équerre double	● (1 pc.)	● (1 pc.)	● (1 pc.)	● (2 pcs)	—	—	—	—	—
	G	Bride	● (1 pc.)	● (1 pc.)	—	● (1 pc.)	—	—	—	—	—
	U	Tourillon	● (1 pc.)	● (1 pc.)	—	—	● (2 pcs)	● (2 pcs)	—	—	—
	N	Articulation	● (1 pc.)	● (1 pc.)	—	—	—	● (2 pcs)	● (1 pc.)	● (2 pcs)	—
Symbole accessoire	V	Tenon de tige rotulé	● (1 pc.)	● (1 pc.)	—	—	—	—	—	—	● (1 pc.)

## Réf. fixation de montage/accessoire

Fixation de montage/accessoire		Alésage [mm]		Contenu
		32	40	
Fixation de montage	Écrou d'extrémité de tige	C75NT32Z	C75NT40Z	1 écrou d'extrémité de tige
	Écrou de fixation	C75SN32Z	C75SN40Z	1 écrou de fixation
	Bride, équerre (1 pc)	C75F32AZ	C75F40AZ	1 bride/équerre
	Bride, équerre (2 pcs. avec 1 écrou de fixation)	C75F32BZ	C75F40BZ	2 brides/équerres, 1 écrou de fixation
	Bride, équerre (1 pc. avec 1 écrou de fixation)	C75F32CZ	C75F40CZ	1 bride/équerre 1 écrou de fixation
	Tourillon	C75T32Z	C75T40Z	2 axes de tourillon, 2 rondelles de tourillon
	Articulation	C75C32Z	C75C40Z	1 fixation pivot d'articulation, 2 écrous d'articulation, 2 rondelles de tourillon
Accessoire	Tenon de tige rotulé	KJ10DA	KJ12DA	1 extrémité de tige
	Joint de compensation	JA25-10-150	JA40-12-175	

\* Pour les dimensions des accessoires, reportez-vous à la page 63.

## Pièces de rechange : Pour modèle standard

Alésage [mm]	Réf.	Note
32	C75A-32PS	Chaque jeu comprend : 1 joint de tige 1 rondelle plate 1 circlip
40	C75A-40PS	

\* Lors du remplacement des joints, utiliser **du lubrifiant (GR-S-010 : commandé séparément)** sur les parties coulissantes.

## Masses

Alésage [mm]		[kg]		
		32	40	
Masse standard	Sans détection magnétique	C75E	0.34 (0.37)	0.65 (0.64)
		C75F	0.31	0.61
		C75Y	0.31	0.61
	Avec détection magnétique	CD75E	0.34 (0.37)	0.66 (0.65)
		CD75F	0.32	0.61
		CD75Y	0.32	0.61
Masse supplémentaire par 10 mm de course		0.02	0.03	
Fixation de montage	Bride, équerre (1 pc)	C75F□AZ	0.11	0.2
	Bride, équerre (2 pcs avec 1 écrou de fixation)	C75F□BZ	0.25	0.46
	Tourillon	C75T□Z	0.02	0.03
	Articulation	C75C□Z	0.17	0.31
Accessoire	Tenon de tige rotulé	KJ□DA	0.07	0.11
	Joint de compensation	JA□-□-□	0.07	0.16

( ) : Pour amortissement pneumatique

### Exemple de calcul : C75E32-50NV

- Masse standard ..... 0.34 kg (Ø 32)
- Masse additionnelle ..... 0.02 kg (à 10 mm de course)
- Course du vérin ..... 50 mm
- Fixation de montage : Articulation .... 0.17 kg
- Accessoire : Tenon de tige rotulé .... 0.07 kg

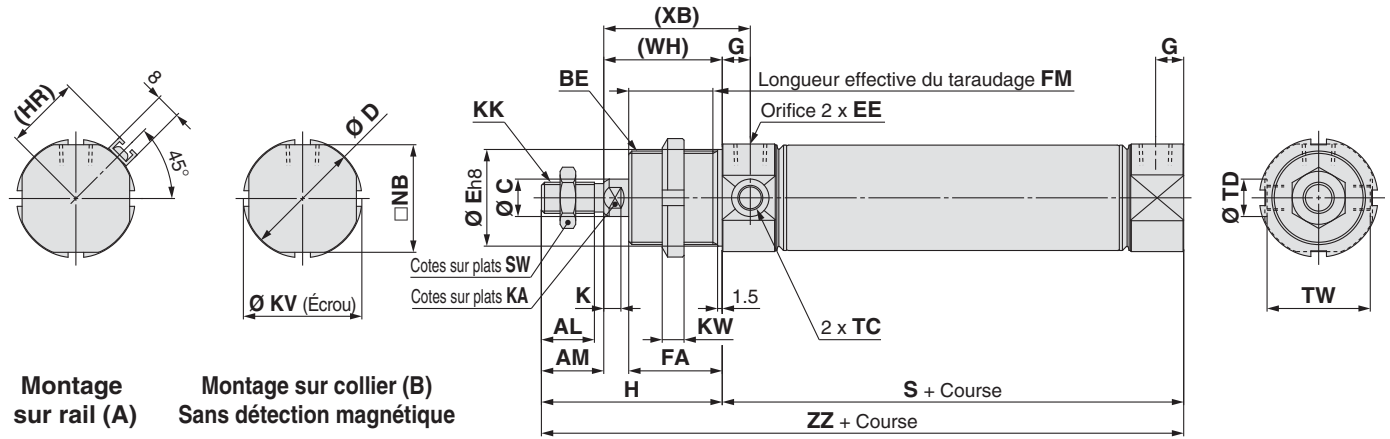
$$0.34 + 0.02 \times 50/10 + 0.17 + 0.07 = 0.68 \text{ kg}$$



## Dimensions

Fond court/standard

Amortissement élastique : C□75F  Alésage - Course -

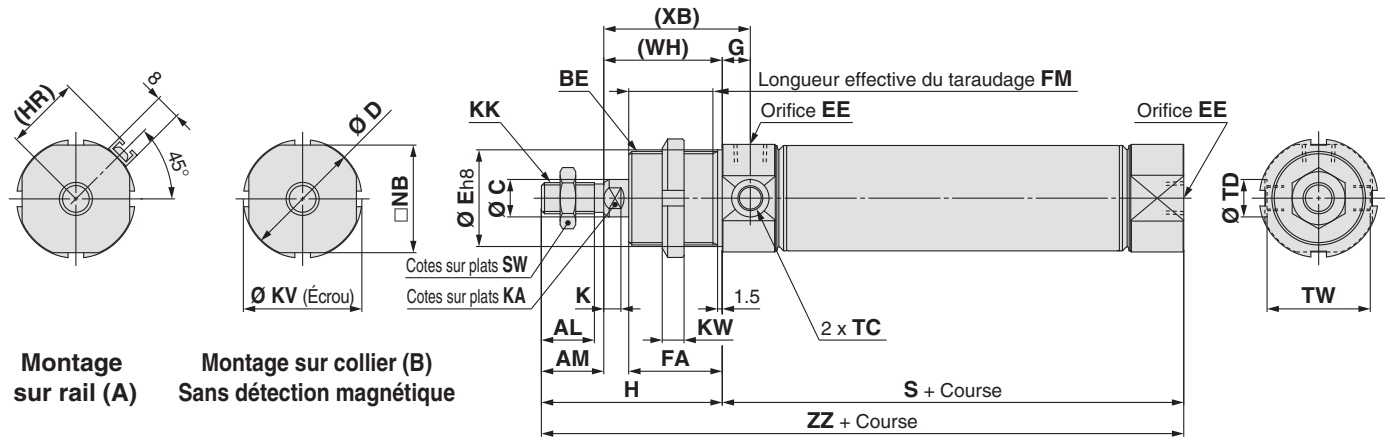


Montage sur rail (A)

Montage sur collier (B)  
Sans détection magnétique

Orifice axial du fond arrière

Amortissement élastique : C□75Y  Alésage - Course -



Montage sur rail (A)

Montage sur collier (B)  
Sans détection magnétique

## Dimensions

Alésage	AL	AM	BE	C	D	E	EE	FA	FM	G	H	(HR)	K	KA	KK	KV	KW
32	17	20	M30 x 1.5	12	37.5	30	G1/8	30	27	9	58	23.8	5.5	10	M10 x 1.5	38	7
40	21	24	M38 x 1.5	14	46.5	38	G1/4	35	32	12	69	28.3	7	12	M12 x 1.75	50	8

Alésage	NB	S	SW	TC	TD	TW	(WH)	(XB)	ZZ
32	34.5	68	17	M8 x 1	12 <sup>+0.08</sup> <sub>0</sub>	33.1	38	47	126
40	42.5	89	19	M10 x 1	14 <sup>+0.08</sup> <sub>0</sub>	39.5	45	57	158

Reportez-vous page 63 Modèle standard simple tige pour plus de détails sur les accessoires (tenon de tige rotulé, joint de compensation).

Standard  
Double effet, tige traversante  
C85W

Standard  
Double effet, tige traversante  
C75W

Tige antirotation  
Simple effet, tige renforcée  
Double effet, simple tige  
C85K

Tige antirotation  
Simple effet, tige renforcée  
Double effet, simple tige  
C75K

Montage direct  
Double effet, simple tige  
C85R

Montage direct  
Simple effet, simple tige  
C75R

Détecteur

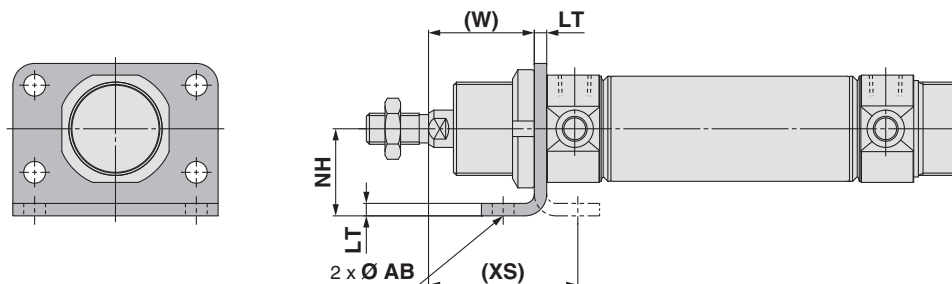
Exécution spéciale

# Série C75

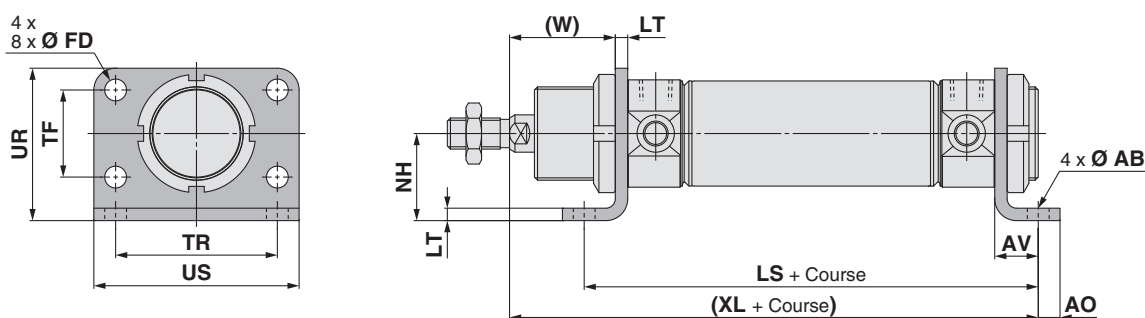
## Dimensions

Fixation livrée avec le produit.

Équerre simple : C□75E□ - □L/Bride : C□75E□ - □G (Avec fixation de montage)

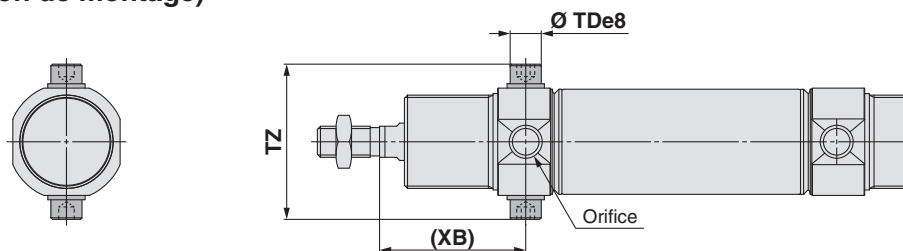


Équerre double : C□75E□ - □M (Avec fixation de montage)

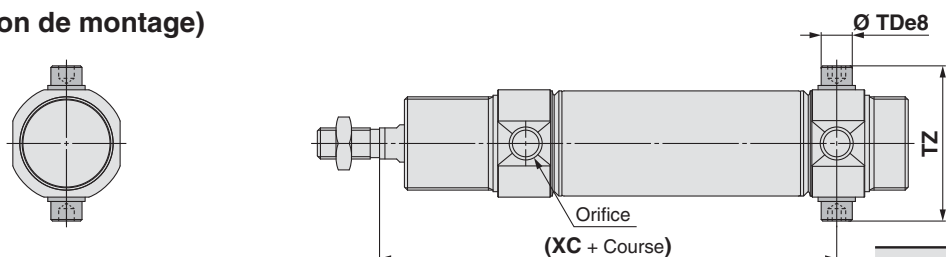


Alésage	[mm]													
	AB	AO	AV	FD	LS	LT	NH	TF	TR	UR	US	(W)	(XL)	(XS)
32	7	7	14	7	96	4	28	28	52	49	66	34	120	48
40	9	10	20	9	129	5	33	30	60	58	80	40	154	60

Tourillon avant : C□75E□ - □U  
(Avec fixation de montage)



Tourillon arrière : C□75E□ - □U  
(Avec fixation de montage)



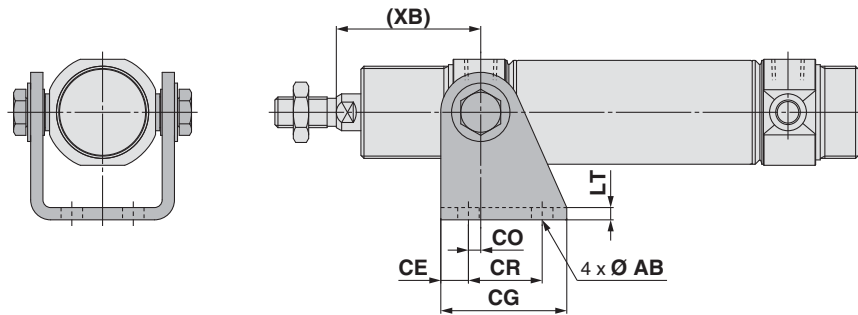
Alésage	[mm]			
	TDe8	TZ	(XB)	(XC)
32	10 <sup>-0.025</sup> <sub>-0.047</sub>	49.9	47	97
40	12 <sup>-0.032</sup> <sub>-0.059</sub>	62.3	57	122

Reportez-vous page 63 Modèle standard simple tige pour plus de détails sur les accessoires (tenon de tige rotulé, joint de compensation).

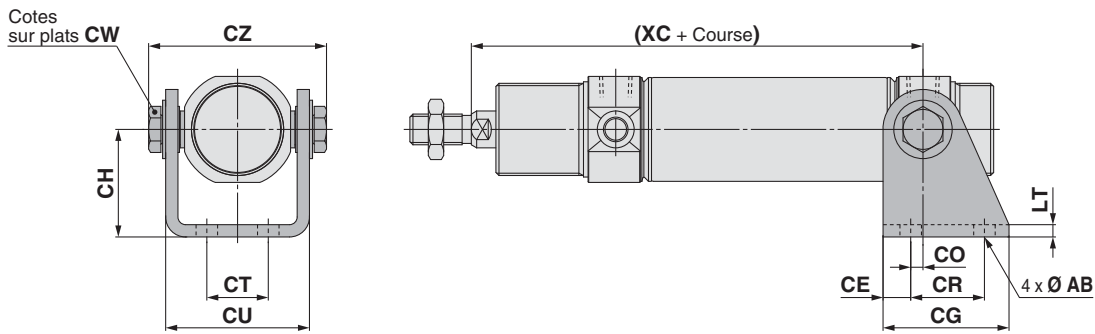
**Dimensions**

Fixation livrée avec le produit.

Tige avant : C□75E□ - □N  
(Avec fixation de montage)



Articulation arrière : C□75E□ - □N  
(Avec fixation de montage)



	[mm]												
Alésage	AB	CE	CG	CH	CO	CR	CT	CU	CW	CZ	LT	(XB)	(XC)
32	7	9	41	35	4	24	20	46.8	13	57.9	4	47	97
40	9	12	52	40	3	30	28	58.2	17	72.3	5	57	122

Reportez-vous page 63 Modèle standard simple tige pour plus de détails sur les accessoires (tenon de tige rotulé , joint de compensation).

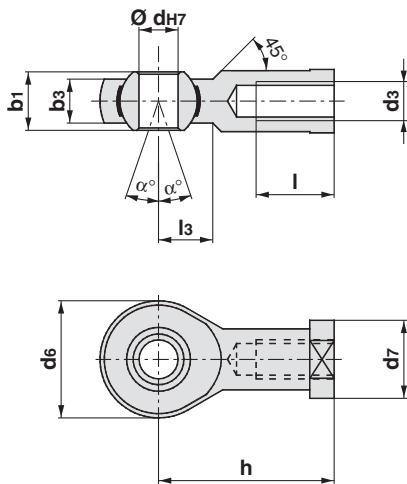
Standard	Double effet, tige traversante	C85W
Standard	Double effet, tige renversante	C85
Tige antirotation	Double effet, simple tige	C85K
Tige antirotation	Simple effet, tige renversante	C85K
Montage direct	Double effet, simple tige	C85R
Standard	Double effet, simple tige	C75
Standard	Double effet, tige traversante	C75W
Standard	Double effet, tige renversante	C75
Tige antirotation	Double effet, simple tige	C75K
Tige antirotation	Simple effet, tige renversante	C75K
Montage direct	Double effet, simple tige	C75R

Détecteur  
Exécution spéciale

# Série C75

# Dimensions des accessoires

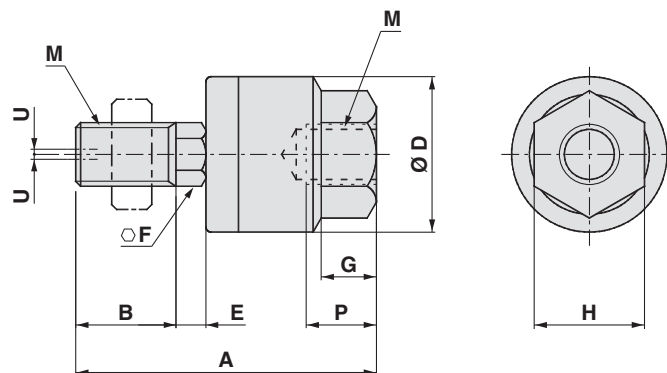
## Tenon de tige rotulé



Alésage	Réf.	$b_1$	$b_3$	$d_{H7}$	$d_6$	$d_7$	$h$	$l$	$l_3$	$d_3$	$\alpha^\circ$
32	KJ10DA	14	10.5	10	28	19	43	20	15	M10 x 1.5	13
40	KJ12DA	16	12	12	32	22	50	22	17	M12 x 1.75	13

[mm]

## Joint de compensation : JA



Alésage	Réf.	M		A	B	D	E	F	G	H	Prof. de vissage max. P	Excentricité admissible U	Tension d'utilisation max. et puissance de compression [kN]
		Dia. nominal du taraudage	Encombrement										
32	JA25-10-150	10	1.5	49.5	19.5	24	5	8	8	17	9	0.5	2.5
40	JA40-12-175	12	1.75	60	20	31	6	11	11	22	13	0.75	4.4

[mm]



# Vérin pneumatique : Standard

## Double effet, tige traversante

# Série C75W

Ø 32, Ø 40



### Pour passer commande

**Double effet, tige traversante** **C D 75WE 32 - 100 C J L V - B - M9BW**

**Aimant intégré**

—	Aucun
D	Aimant intégré

**Alésage**

32	32 mm
40	40 mm

**Course du vérin [mm]**  
Reportez-vous à la page suivante pour les courses standards.

**Amortissement**

—	Amortisseur élastique (standard)
C	Amortisseur pneumatique

**Soufflet de tige**

—	Sans soufflet de tige
J	Toile nylon (une extrémité)
K	Toile haute température (une extrémité)
JJ	Toile nylon (deux extrémités)
KK	Toile haute température (deux extrémités)

**Détecteur**

—	Sans détecteur
---	----------------

\* Sélectionnez les modèles de détecteurs compatibles dans le tableau ci-dessous.  
\* Détecteurs livrés avec le produit.

**Type de montage du détecteur\*1**

A	Montage rail
B	Montage collier

\*1 Sans aimant, le symbole est « — ».

**Nombre de détecteurs**

—	2
S	1
n	n

**Exécutions spéciales**  
Pour des informations détaillées, reportez-vous à la page 65.

**Accessoire\*1**

—	Sans
V	Tenon de tige rotulé

\*1 Reportez-vous à Fixations de montage/Accessoires page 66 pour le détail des accessoires.  
\* Accessoire livré avec le produit.

**Fixation de montage\*1**

—	Sans
L	Équerre simple
M	Équerre double
G	Bride
U	Tourillon
N	Articulation

**Fixation de montage compatible**

Action	Fixation de montage				
	L	M	G	U	N
Amortisseur élastique	●	●	●	●	●
Amortisseur pneumatique	●	●	●	●	●

\*1 Reportez-vous à Fixations de montage/Accessoires page 66 pour le détail des fixations de montage.  
\* La fixation est livrée avec le produit.

### Détecteurs compatibles/Reportez-vous au Guide des détecteurs pour plus d'informations.

Mo- dèle	Fonction spéciale	Connexion électrique	Visualisation	Câblage (sortie)	Tension d'alimentation		Modèle de détecteur				Longueur de câble [m]					Connecteur précâblé	Charge admissible				
					DC	AC	Montage collier		Montage rail		0.5 (—)	1 (M)	3 (L)	5 (Z)	Sans (N)						
							Perpendiculaire	Axial	Perpendiculaire	Axial											
Détecteur statique	—	Fil noyé	—	3 fils (NPN)	5 V, 12 V	—	M9NV	M9N	F7NV	F79	●	●	●	○	—	○	Circuit Cl	Relais, API			
				3 fils (PNP)			M9PV	M9P	F7PV	F7P	●	●	●	○	—	○					
	Sortie double (Visualisation bicolore)	Connecteur	Oui	2 fils	12 V	—	M9BV	M9B	F7BV	J79	●	●	●	○	—	○	—				
				3 fils (NPN)	M9NWV	M9NW	F7NWV	F79W	●	●	●	○	—	○							
	Résistant à l'eau (Visualisation bicolore)	Fil noyé	—	3 fils (PNP)	5 V, 12 V	—	M9PWV	M9PW	—	F7PW	●	●	●	○	—	○	—				
				2 fils	12 V	M9BWV	M9BW	F7BWV	J79W	●	●	●	○	—	○	—					
	Avec sortie double (double visualisation)	Connecteur	Non	3 fils (NPN)	5 V, 12 V	—	M9NAV*1	M9NA*1	—	—	○	○	●	○	—	○	—				
				3 fils (PNP)	M9PAV*1	M9PA*1	—	—	○	○	●	○	—	○	—						
	Détecteur Reed	—	Fil noyé	Oui	3 fils (équivalent NPN)	5 V	—	A96V	A96	—	A76H	●	—	●	—	—	—		Circuit Cl	Relais, API	
					2 fils	24 V	—	200 V	—	—	A72	A72H	●	—	●	—	—		—		—
100 V								A93V*2	A93	A73*2	A73H*2	●	●	●	●	—	—	—			
Non					Connecteur	Non	100 V max.	12 V	—	A90V	A90	A80	A80H	●	—	●	—	—	—		Circuit Cl
							24 V max.	—	C73C	A73C	—	●	—	●	●	●	—	—	—		Circuit Cl
Oui					Fil noyé	Oui	24 V max.	—	—	C80C	A80C	—	—	●	—	●	●	●	—		—
	—	—	—	—			A79W	—	—	—	●	—	●	—	—	—	—				

\*1 Des détecteurs résistants à l'eau peuvent être montés sur les modèles ci-dessus, mais dans ce cas, SMC ne garantit pas la résistance à l'eau. Pour le montage de détecteurs résistants à l'eau sur les modèles ci-dessus, contactez SMC.  
\*2 Le câble de 1 m n'est compatible qu'avec le modèle D-A93.  
\* Symboles de longueur de câble : 0.5 m..... — (Exemple) M9NW 5 m..... Z (Exemple) M9NWZ  
1 m..... M (Exemple) M9NWM 1 m..... M (Exemple) M9NWM  
3 m..... L (Exemple) M9NWL  
Aucun..... N (Exemple) H7CN

\* Des détecteurs compatibles autres que ceux indiqués sont disponibles. Pour des informations détaillées, reportez-vous à la page 111.  
\* Les détecteurs statiques marqués d'un « ○ » sont fabriqués sur commande.  
\* Les détecteurs D-A91/M91/A71/A801/F71/J71 sont livrés avec le produit, mais non assemblés. (Pour le modèle à montage sur collier, seules les fixations de montage de détecteur sont fournies assemblées.)



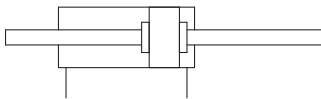
Standard C85  
Double effet, tige traversante C85W  
Simple effet, tige traversante C85  
Simple effet, tige renversée C85  
Tige antrotation C85K  
Double effet, simple tige C85K  
Simple effet, simple tige C85K  
Montage direct C85R  
Double effet, simple tige C85R  
Double effet, simple tige C75  
Standard C75W  
Double effet, tige traversante C75  
Simple effet, tige renversée C75  
Tige antrotation C75K  
Double effet, simple tige C75K  
Simple effet, simple tige C75R  
Double effet, simple tige C75R  
Détecteur  
Exécution spéciale

# Série C75W

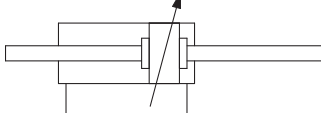


## Symbole

Amortisseur élastique



Amortisseur pneumatique



Reportez-vous aux pages 101 à 111 pour les vérins avec détecteurs.

- Position de montage du détecteur (détection en fin de course) et hauteur de montage correctes
- Course minimum pour le montage du détecteur
- Plage d'utilisation
- Fixations de montage de détecteur / Réf.



**Exécutions spéciales**  
(Reportez-vous aux pages 115 à 120 pour plus d'informations.)

Symbole	Caractéristiques
-XA	Modification de l'extrémité de tige
-XB6	Vérin haute température (-10 à 150 °C)*1
-XB7	Vérin basse température (-40 à 70 °C)*1
-XC6	En acier inoxydable

\*1 Amortissement élastique uniquement.

## Caractéristiques

Alésage [mm]		32	40
Type		Double effet, tige traversante	
Fluide		Air	
Pression d'épreuve		1.5 MPa	
Pression d'utilisation max.		1.0 MPa	
Pression d'utilisation min.	Amortisseur élastique	0.08 MPa	
	Amortisseur pneumatique	0.08 MPa	
Température ambiante et température du fluide		Sans détecteur : -20 °C à 80 °C (hors gel)	
		Avec détecteur : -10 °C à 60 °C (hors gel)	
Lubrifiant		Non requis (sans lubrification)	
Tolérance de course admissible		$^{+1.4}_0$ mm	
Vitesse du piston		50 à 1500 mm/s	
Amortissement		Amortisseur élastique Amortisseur pneumatique	
Énergie cinétique admissible	Amortisseur élastique	0.65 J	1.2 J
	Amortisseur pneumatique	1.07 J	2.35 J

## Courses standard

Alésage [mm]	Course standard [mm]*1*3	Course max.*2 [mm]
32	10, 25, 40, 50, 80, 100, 125, 160, 200, 250, 300	500
40		

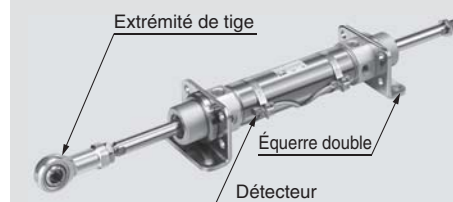
\*1 Autres courses disponibles sur demande.

\*2 En cas de course supérieure à la plage de courses standard, celle-ci sera disponible en tant qu'exécution spéciale (-X2018).

\*3 La course minimum avec l'amortissement pneumatique est de 25 mm.

## Option : Exemple de commande de vérin

Modèle de vérin : CD75WE40-50MV-B-M9BW



Fixation de montage M : Équerre double  
Fixation d'extrémité de tige V : Tenon de tige rotulé  
Détecteur D-M9BW : Montage sur collier, 2 pcs

\* Fixation de montage, extrémité de tige et détecteur livrés avec le produit.

## ⚠ Précautions

⚠ Veuillez lire ces consignes avant d'utiliser les produits. Reportez-vous à la page annexe pour connaître les consignes de sécurité. Pour connaître les précautions à prendre pour les actionneurs et les détecteurs, consultez les « Précautions de manipulation des produits SMC » et le « Manuel d'utilisation » sur le site Internet de SMC, <http://www.smc.eu>

## Fixations de montage/accessoires

Fixation de montage/accessoire			Standard (monté sur le corps)		Fixation de montage (fournie)						Accessoire (fourni)
			Écrou de fixation	Écrou d'extrémité de tige	Écrou de fixation	Équerre/Bride	Axe de tourillon	Rondelle de tourillon	Fixation pivot d'articulation	Écrou d'articulation	Tenon de tige rotulé
Symbole de fixation de montage	L	Équerre simple	● (1 pc.)	● (2 pcs)	—	● (1 pc.)	—	—	—	—	—
	M	Équerre double	● (1 pc.)	● (2 pcs)	● (1 pc.)	● (2 pcs)	—	—	—	—	—
	G	Bride	● (1 pc.)	● (2 pcs)	—	● (1 pc.)	—	—	—	—	—
	U	Tourillon	● (1 pc.)	● (2 pcs)	—	—	● (2 pcs)	● (2 pcs)	—	—	—
	N	Articulation	● (1 pc.)	● (2 pcs)	—	—	—	● (2 pcs)	● (1 pc.)	● (2 pcs)	—
Symbole accessoire	V	Tenon de tige rotulé	● (1 pc.)	● (2 pcs)	—	—	—	—	—	—	● (1 pc.)

## Réf. fixation de montage/accessoire

Fixation de montage/accessoire		Alésage [mm]		Contenu
		32	40	
Fixation de montage	Écrou d'extrémité de tige	C75NT32Z	C75NT40Z	1 écrou d'extrémité de tige
	Écrou de fixation	C75SN32Z	C75SN40Z	1 écrou de fixation
	Bride, équerre (1 pc)	C75F32AZ	C75F40AZ	1 bride/équerre
	Bride, équerre (2 pcs avec 1 écrou de fixation)	C75F32BZ	C75F40BZ	2 brides/équerres, 1 écrou de fixation
	Bride, équerre (1 pc. avec 1 écrou de fixation)	C75F32CZ	C75F40CZ	1 bride/équerre, 1 écrou de fixation
	Tourillon	C75T32Z	C75T40Z	2 axes de tourillon, 2 rondelles de tourillon
	Articulation	C75C32Z	C75C40Z	1 fixation pivot d'articulation, 2 écrous d'articulation, 2 rondelles de tourillon
Accessoire	Tenon de tige rotulé	KJ10DA	KJ12DA	1 extrémité de tige
	Joint de compensation	JA25-10-150	JA40-12-175	

\* Pour les dimensions des accessoires, reportez-vous à la page 63.

## Pièces de rechange : Pour modèle standard

Alésage [mm]	Réf.	Note
32	C75A-32PS	Chaque jeu comprend : 1 joint de tige 1 rondelle plate 1 circlip
40	C75A-40PS	

\* Lors du remplacement des joints, utiliser du **lubrifiant (GR-S-010 : commandé séparément)** sur les parties coulissantes. Pour le remplacement des joints d'un actionneur à tige traversante, commander 2 jeux de pièces de remplacement.

## Masses

Alésage [mm]			[kg]	
			32	40
Masse standard	Sans détection magnétique	C75WE	0.41 (0.45)	0.77 (0.79)
	Avec détection magnétique	CD75WE	0.42 (0.46)	0.78 (0.8)
Masse supplémentaire par 10 mm de course			0.03	0.04
Fixation de montage	Bride, équerre (1 pc)	C75F□AZ	0.11	0.2
	Bride, équerre (2 pcs avec 1 écrou de fixation)	C75F□BZ	0.25	0.46
	Tourillon	C75T□Z	0.02	0.03
	Articulation	C75C□Z	0.17	0.31
Accessoire	Tenon de tige rotulé	KJ□DA	0.07	0.11
	Joint de compensation	JA□-□-□	0.07	0.16

( ) : Pour amortissement pneumatique

### Exemple de calcul : C75WE32-50MV

- Masse standard ..... 0.41 kg (Ø 32)
  - Masse additionnelle ..... 0.03 kg (à 10 mm de course)
  - Course du vérin ..... 50 mm
  - Fixation de montage : Équerre double ..... 0.25 kg
  - Accessoire : Tenon de tige rotulé ..... 0.07 kg
- $$0.41 + 0.03 \times 50/10 + 0.25 + 0.07 = \mathbf{0.88 \text{ kg}}$$

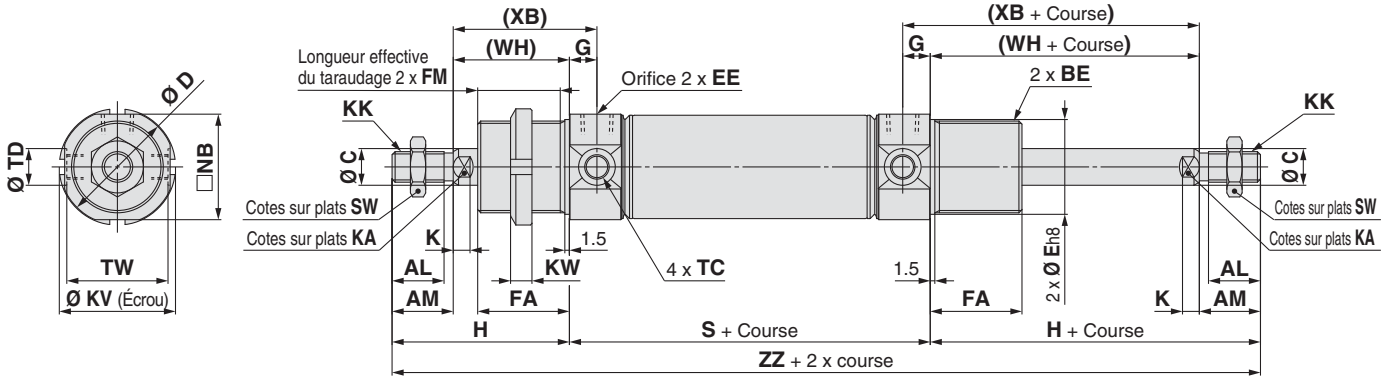
Standard C85  
Standard C85W  
Simple effet, tige renversée C85  
Double effet, tige traversante C85  
Tige antirotation C85K  
Montage direct C85R  
Standard C75W  
Double effet, tige traversante C75  
Simple effet, tige renversée C75  
Tige antirotation C75K  
Montage direct C75R  
Défecteur  
Exécution spéciale

# Série C75W

## Dimensions

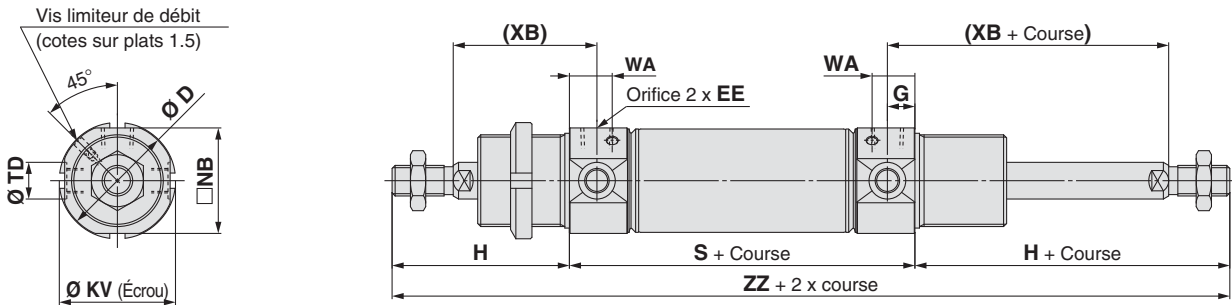
Fond court à extrémités taraudées

Amortissement élastique : C□75WE Alésage - Course - □

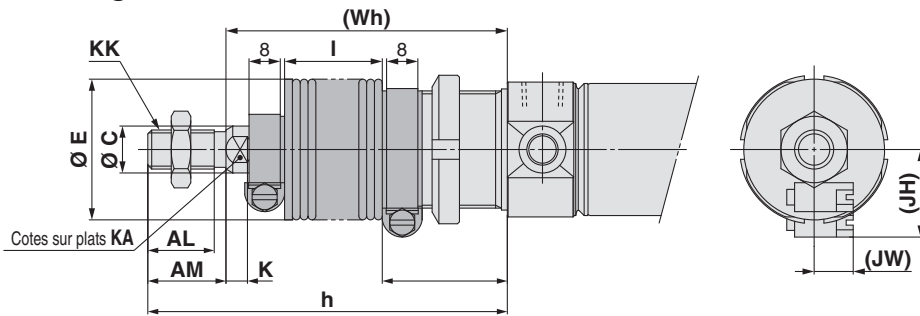


Amortissement pneumatique : C□75WE

Alésage - Course C - □



Avec soufflet de tige



## Dimensions

[mm]

Alésage	AL	AM	BE	C	D	E	EE	FA	FM	G	H	K	KA	KK	KV	KW	NB
32	17	20	M30 x 1.5	12	37.5	30	G1/8	30	27	9	58	5.5	10	M10 x 1.5	38	7	34.5
40	21	24	M38 x 1.5	14	46.5	38	G1/4	35	32	12	69	7	12	M12 x 1.75	50	8	42.5

Alésage	S	SW	TC	TD	TW	WA	(WH)	(XB)	ZZ
32	68	17	M8 x 1	12 <sup>+0.08</sup> <sub>0</sub>	33.1	14	38	47	184
40	89	19	M10 x 1	14 <sup>+0.08</sup> <sub>0</sub>	39.5	20	45	57	227

Avec soufflet de tige

[mm]

Alésage	Élément Course	AL	AM	C	e	f	K	KA	KK	h						
										1 à 50	51 à 100	101 à 150	151 à 200	201 à 300	301 à 400	401 à 500
32		17	20	12	36	32	5.5	10	M10 x 1.5	77	90	102	115	140	165	190
40		21	24	14	46	37	7	12	M12 x 1.75	88	101	113	126	151	176	201

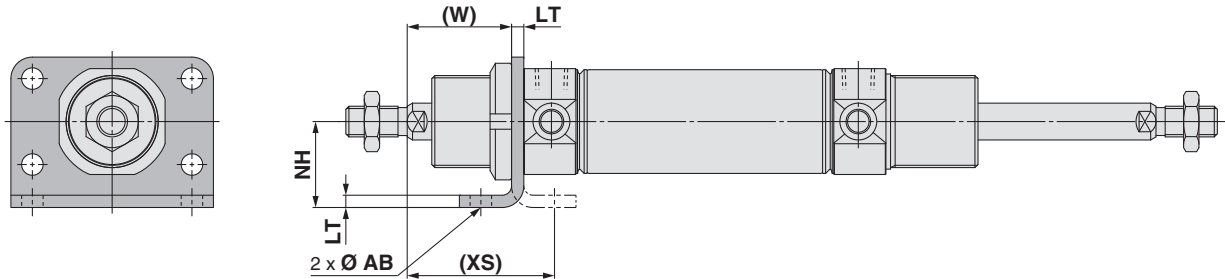
Alésage	Élément Course	I							(JH)	(JW)	(WH)						
		1 à 50	51 à 100	101 à 150	151 à 200	201 à 300	301 à 400	401 à 500			Référence	Référence	1 à 50	51 à 100	101 à 150	151 à 200	201 à 300
32		12.5	25	37.5	50	75	100	125	23.5	10.5	57	70	82	95	120	145	170
40		12.5	25	37.5	50	75	100	125	27	10.5	64	77	89	102	127	152	177

Reportez-vous page 63 Modèle standard simple tige pour plus de détails sur les accessoires (tenon de tige rotulé, joint de compensation).

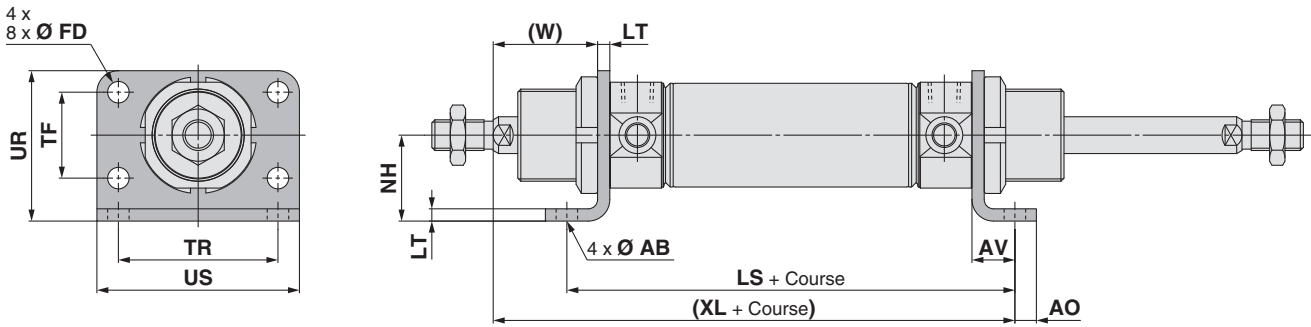
**Dimensions**

Fixation livrée avec le produit.

Équerre simple : C□75WE□ - □L/Bride : C□75WE□ - □G  
(Avec fixation de montage)



Équerre double : C□75WE□ - □M  
(Avec fixation de montage)



	[mm]													
Alésage	AB	AO	AV	FD	LS	LT	NH	TF	TR	UR	US	(W)	(XL)	(XS)
32	7	7	14	7	96	4	28	28	52	49	66	34	120	48
40	9	10	20	9	129	5	33	30	60	58	80	40	154	60

Reportez-vous page 63 Modèle standard simple tige pour plus de détails sur les accessoires (tenon de tige rotulé , joint de compensation).

Standard	Double effet, tige traversante	C85W
Standard	Double effet, tige traversante	C85
Standard	Simple effet, tige renversée	C85K
Tige antirotation	Double effet, tige traversante	C85K
Tige antirotation	Simple effet, tige renversée	C85K
Montage direct	Double effet, simple tige	C85R
Montage direct	Double effet, simple tige	C75
Standard	Double effet, tige traversante	C75W
Standard	Simple effet, tige renversée	C75
Tige antirotation	Double effet, simple tige	C75K
Tige antirotation	Simple effet, tige renversée	C75K
Montage direct	Double effet, simple tige	C75R

Détecteur

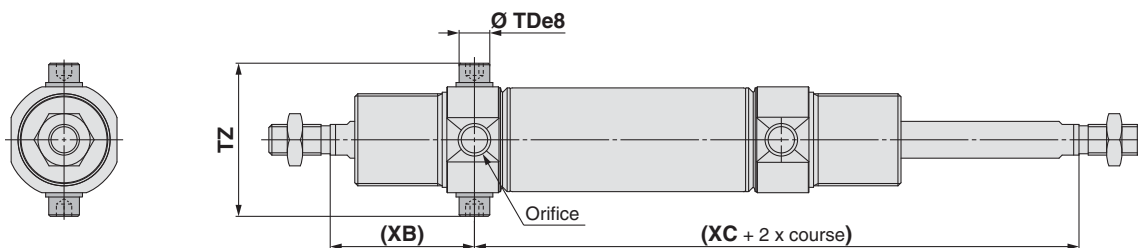
Exécution spéciale

# Série C75W

## Dimensions

Fixation livrée avec le produit.

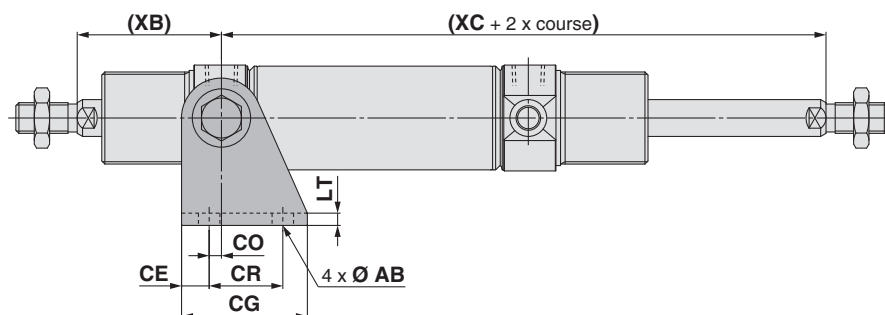
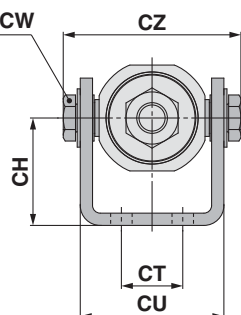
Tourillon : C□75WE□-□U  
(Avec fixation de montage)



[mm]					
Alésage	TDe8	TZ	(XB)	(XC)	
32	10 <sup>-0.025</sup> <sub>-0.047</sub>	49.9	47	97	
40	12 <sup>-0.032</sup> <sub>-0.059</sub>	62.3	57	122	

Articulation : C□75WE□-□N  
(Avec fixation de montage)

Cotes sur plats CW



[mm]													
Alésage	AB	CE	CG	CH	CO	CR	CT	CU	CW	CZ	LT	(XB)	(XC)
32	7	9	41	35	4	24	20	46.8	13	57.9	4	47	97
40	9	12	52	40	3	30	28	58.2	17	72.3	5	57	122

Reportez-vous page 6 3 Modèle standard simple tige pour plus de détails sur les accessoires (tenon de tige rotulé , joint de compensation).

# Vérin pneumatique : Standard Simple effet, tige rentrée/sortie

## Série C75

Ø 32, Ø 40



### Pour passer commande

**Simple effet, tige rentrée/sortie** **C D 75 E 32 - 100 S L V - B - M9BW**

**Aimant intégré**

—	Aucun
D	Aimant intégré

**Alésage**

32	32 mm
40	40 mm

**Type de montage du détecteur\*1**

A	Montage rail
B	Montage collier

\*1 Sans aimant, le symbole est « — ».

**Nombre de détecteurs**

—	2
S	1
n	n

**Détecteur**

—	Sans détecteur
---	----------------

\* Sélectionnez les modèles de détecteurs compatibles dans le tableau ci-dessous.  
\* Détecteurs livrés avec le produit.

**Modèle à fond arrière**

E	Standard (sans articulation intégrée)
F	Fond court/standard
Y	Fond court à extrémité taraudée

**Course du vérin [mm]**

Reportez-vous à la page suivante pour les courses standards.

**Action**

S	Simple effet, tige rentrée
T	Simple effet, tige sortie

**Accessoire\*1**

—	Sans
V	Tenon de tige rotulé

\*1 Reportez-vous à Fixations de montage/Accessoires page 72 pour le détail des accessoires.  
\* Accessoire livré avec le produit.

**Exécutions spéciales**

Pour des informations détaillées, reportez-vous à la page 71.

**Fond arrière compatible**

Action	Modèle à fond arrière		
	E	F	Y
Simple effet, tige rentrée	●	●	●
Simple effet, tige sortie	●	●	—

**Fixation de montage\*1**

—	Sans
L	Équerre simple
M	Équerre double
G	Bride
U	Tourillon
N	Articulation

**Fixation de montage compatible**

Action	Modèle à fond arrière	Fixation de montage				
		L	M	G	U	N
Simple effet, tige rentrée	E	●	●	●	●	●
	F	●	—	●	●	●
	Y	●	—	●	●	●
Simple effet, tige sortie	E	●	●	●	●	●
	F	●	—	●	●	●

\*1 Reportez-vous à Fixations de montage/Accessoires page 72 pour le détail des fixations de montage.  
\* La fixation est livrée avec le produit.

### Détecteurs compatibles/Reportez-vous au Guide des détecteurs pour plus d'informations.

Mo- dèle	Fonction spéciale	Connexion électrique	Visualisation	Tension d'alimentation		Modèle de détecteur				Longueur de câble [m]					Connecteur précâblé	Charge admissible		
				Câblage (sortie)	DC	AC	Montage collier		Montage rail		0.5 (—)	1 (M)	3 (L)	5 (Z)			Sans (N)	
							Perpendiculaire	Axial	Perpendiculaire	Axial								
Détecteur statique	—	Fil noyé	—	3 fils (NPN) 3 fils (PNP)	5 V, 12 V	—	M9NV	M9N	F7NV	F79	●	●	●	○	○	Circuit Cl		
							M9PV	M9P	F7PV	F7P	●	●	●	○	○			
	Sortie double (Visualisation bicolore)	Connecteur	Oui	3 fils (NPN) 2 fils	12 V	—	M9BV	M9B	F7BV	J79	●	●	●	○	○	—		
							—	H7C	J79C	—	●	—	●	●	—			
	Résistant à l'eau (Visualisation bicolore)	Fil noyé	—	3 fils (NPN) 3 fils (PNP)	5 V, 12 V	24 V	—	M9NWV	M9NW	F7NWV	F79W	●	●	●	○	○	Circuit Cl	
								M9PWV	M9PW	—	F7PW	●	●	●	○	○		
	Avec sortie double (double visualisation)	Connecteur	Non	2 fils	12 V	—	—	M9BWV	M9BW	F7BWV	J79W	●	●	●	○	○	—	
								M9NAV*1	M9NA*1	—	—	○	○	●	○	○		
	Détecteur Reed	—	Fil noyé	—	3 fils (équivalent NPN)	5 V	—	A96V	A96	—	A76H	●	—	●	—	—	Circuit Cl	
								—	—	A72	A72H	●	—	●	—	—		
—								200 V	—	—	A72	A72H	●	—	●	—		—
—								100 V	A93V*2	A93	A73*2	A73H*2	●	●	●	—		—
—								100 V max.	A90V	A90	A80	A80H	●	—	●	—		—
—								24 V max.	—	C73C	A73C	—	●	—	●	●		—
Sortie double (visualisation bicolore)	Connecteur	Non	2 fils	—	—	—	C80C	A80C	—	—	●	—	●	●	Circuit Cl			
							—	—	A79W	—	●	—	●	—		—		

\*1 Des détecteurs résistants à l'eau peuvent être montés sur les modèles ci-dessus, mais dans ce cas, SMC ne garantit pas la résistance à l'eau.  
Pour le montage de détecteurs résistants à l'eau sur les modèles ci-dessus, contactez SMC.  
\*2 Le câble de 1 m n'est compatible qu'avec le modèle D-A93.  
\* Symboles de longueur de câble : 0.5 m..... — (Exemple) M9NW 5 m..... Z (Exemple) M9NWZ  
1 m..... M (Exemple) M9NWM Aucun..... N (Exemple) H7CN  
3 m..... L (Exemple) M9NWL  
\* Des détecteurs compatibles autres que ceux indiqués sont disponibles. Pour des informations détaillées, reportez-vous à la page 111.  
\* Les détecteurs statiques marqués d'un « ○ » sont fabriqués sur commande.  
\* Les détecteurs D-A9□/M9□/A7□/A80□/F7□/J7□ sont livrés avec le produit, mais non assemblés. (Pour le modèle à montage sur collier, seules les fixations de montage de détecteur sont fournies assemblées.)



Standard Double effet, simple tige C85  
Standard Double effet, tige traversante C85W  
Tige antirotation Simple effet, tige rentrée/sortie Double effet, simple tige C85  
Tige antirotation Simple effet, tige rentrée/sortie Double effet, simple tige C85K  
Montage direct Double effet, simple tige Simple effet, tige rentrée/sortie Double effet, simple tige C85R  
Standard Double effet, simple tige Double effet, tige traversante C75W  
Standard Simple effet, tige rentrée/sortie Double effet, simple tige C75  
Tige antirotation Simple effet, tige rentrée/sortie Double effet, simple tige C75K  
Montage direct Double effet, simple tige Simple effet, tige rentrée/sortie Double effet, simple tige C75R  
Détecteur Exécution spéciale

# Série C75



## Caractéristiques

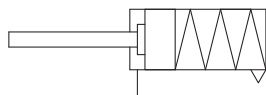
Alésage [mm]	32	40
Type	Simple effet, simple tige	
Fluide	Air	
Pression d'épreuve	1.5 MPa	
Pression d'utilisation max.	1.0 MPa	
Pression d'utilisation min.	Tige rentrée : 0.18 MPa Tige sortie : 0.23 MPa	
Température ambiante et température du fluide	Sans détecteur : -20 °C à 80 °C (hors gel) Avec détecteur : -10 °C à 60 °C (hors gel)	
Lubrifiant	Non requis (sans lubrification)	
Tolérance de course admissible	+1.4 mm	
Vitesse du piston	50 à 750 mm/s	
Amortissement	Amortisseur élastique	
Énergie cinétique admissible	0.65 J	1.2 J

## Symbole

Simple effet : Modèle à tige rentrée, amortissement élastique



Simple effet : Modèle à tige sortie, amortissement élastique



## Courses standard

Alésage [mm]	Course standard [mm]*2	Course max. [mm]
32	10, 25, 50, 100, 150, 200, 250*1	200
40		250

\*1 Non disponible pour Ø 32.

\*2 Autres courses disponibles sur demande. (Exécution spéciale)

## Effort du ressort

### Tige rentrée

[N]

Alésage [mm]	Course standard [mm]	Force du ressort													
		10		25		50		100		150		200		250	
		Tige sortie	Tige rentrée	Tige sortie	Tige rentrée	Tige sortie	Tige rentrée	Tige sortie	Tige rentrée	Tige sortie	Tige rentrée	Tige sortie	Tige rentrée	Tige sortie	Tige rentrée
32	10, 25, 50, 100, 150, 200	53.9	48.8	53.9	41.2	53.9	28.4	66.7	19.6	66.7	18.1	66.7	19.6	—	—
40	10, 25, 50, 100, 150, 200, 250	78.5	72.6	78.5	63.7	78.5	49.0	76.5	23.5	76.5	23.5	76.5	23.5	76.5	23.5

### Tige sortie

[N]

Alésage [mm]	Course standard [mm]	Force du ressort													
		10		25		50		100		150		200		250	
		Tige sortie	Tige rentrée	Tige sortie	Tige rentrée	Tige sortie	Tige rentrée	Tige sortie	Tige rentrée	Tige sortie	Tige rentrée	Tige sortie	Tige rentrée	Tige sortie	Tige rentrée
32	10, 25, 50, 100, 150, 200	66.7	56.3	66.7	40.7	66.7	14.7	66.7	19.6	66.7	18.1	66.7	19.6	—	—
40	10, 25, 50, 100, 150, 200, 250	76.5	65.9	76.5	50.0	76.5	23.5	76.5	23.5	76.5	23.5	76.5	23.5	76.5	23.5

Reportez-vous aux pages 101 à 111 pour les vérins avec détecteurs.

- Position de montage du détecteur (détection en fin de course) et hauteur de montage correctes
- Course minimum pour le montage du détecteur
- Plage d'utilisation
- Fixations de montage de détecteur / Réf.



**Exécutions spéciales**  
(Reportez-vous aux pages 115 à 120 pour plus d'informations.)

Symbole	Caractéristiques
-XA	Modification de l'extrémité de tige
-XC6	En acier inoxydable

## ⚠ Précautions

Veuillez lire ces consignes avant d'utiliser les produits. Reportez-vous à la page annexe pour connaître les consignes de sécurité. Pour connaître les précautions à prendre pour les actionneurs et les détecteurs, consultez les « Précautions de manipulation des produits SMC » et le « Manuel d'utilisation » sur le site Internet de SMC, <http://www.smc.eu>

## Option : Exemple de commande de vérin

**Modèle de vérin : CD75E40-50SNV-B-M9BW**

**Fond arrière E : Fond court à extrémités taraudées**  
**Fixation de montage N : Articulation**  
**Fixation d'extrémité de tige V : Tenon de tige rotulé**  
**Détecteur D-M9BW : Montage sur collier, 2 pcs**

\* Fixation de montage, extrémité de tige et détecteur livrés avec le produit.



## Fixations de montage/accessoires

Fixation de montage/accessoire			Standard (monté sur le corps)		Fixation de montage (fournie)						Accessoire (fourni)
			Écrou de fixation	Écrou d'extrémité de tige	Écrou de fixation	Équerre/Bride	Axe de tourillon	Rondelle de tourillon	Fixation pivot d'articulation	Écrou d'articulation	Tenon de tige rotulé
Symbole de fixation de montage	<b>L</b>	Équerre simple	● (1 pc.)	● (1 pc.)	—	● (1 pc.)	—	—	—	—	—
	<b>M</b>	Équerre double	● (1 pc.)	● (1 pc.)	● (1 pc.)	● (2 pcs)	—	—	—	—	—
	<b>G</b>	Bride	● (1 pc.)	● (1 pc.)	—	● (1 pc.)	—	—	—	—	—
	<b>U</b>	Tourillon	● (1 pc.)	● (1 pc.)	—	—	● (2 pcs)	● (2 pcs)	—	—	—
	<b>N</b>	Articulation	● (1 pc.)	● (1 pc.)	—	—	—	● (2 pcs)	● (1 pc.)	● (2 pcs)	—
Symbole accessoire	<b>V</b>	Tenon de tige rotulé	● (1 pc.)	● (1 pc.)	—	—	—	—	—	—	● (1 pc.)

## Réf. fixation de montage/accessoire

Fixation de montage/accessoire		Alésage [mm]		Contenu
		32	40	
Fixation de montage	Écrou d'extrémité de tige	C75NT32Z	C75NT40Z	1 écrou d'extrémité de tige
	Écrou de fixation	C75SN32Z	C75SN40Z	1 écrou de fixation
	Bride, équerre (1 pc)	C75F32AZ	C75F40AZ	1 bride/équerre
	Bride, équerre (2 pcs. avec 1 écrou de fixation)	C75F32BZ	C75F40BZ	2 brides/équerres, 1 écrou de fixation
	Bride, équerre (1 pc. avec 1 écrou de fixation)	C75F32CZ	C75F40CZ	1 bride/équerre, 1 écrou de fixation
	Tourillon	C75T32Z	C75T40Z	2 axes de tourillon, 2 rondelles de tourillon
	Articulation	C75C32Z	C75C40Z	1 fixation pivot d'articulation, 2 écrous d'articulation, 2 rondelles de tourillon
Accessoire	Tenon de tige rotulé	KJ10DA	KJ12DA	1 extrémité de tige
	Joint de compensation	JA25-10-150	JA40-12-175	

\* Pour les dimensions des accessoires, reportez-vous à la page 63.

## Pièces de rechange : Pour modèle standard (uniquement pour simple effet, tige sortie)

Alésage [mm]	Réf.	Note
32	C75A-32PS	Chaque jeu comprend : 1 joint de tige 1 rondelle plate 1 circlip
40	C75A-40PS	

\* Lors du remplacement des joints, utiliser du **lubrifiant (GR-S-010 : commandé séparément)** sur les parties coulissantes. Le modèle simple effet, tige rentrée ne possède pas de joint de tige, il n'y a donc pas de joint à changer.

Standard  
Double effet, simple tige  
C85  
Simple effet, tige traversante  
C85W  
Simple effet, tige rentrée/sortie  
C85

Tige antirotation  
Double effet, simple tige  
C85K  
Simple effet, tige rentrée/sortie  
C85K

Montage direct  
Double effet, simple tige  
C75  
Simple effet, simple tige  
C75R  
Standard  
Double effet, tige traversante  
C75W  
Simple effet, tige rentrée/sortie  
C75

Tige antirotation  
Double effet, simple tige  
C75K  
Simple effet, tige rentrée/sortie  
C75K  
Montage direct  
Double effet, simple tige  
C75R

Détecteur  
Exécution spéciale

## Masses

### Simple effet, tige rentrée (S)

[kg]

		Alésage [mm]	32	40		
Masse standard	Sans détection magnétique	Course de 1 à 50 mm	C75E□-□S	0.34	0.65	
			C75F□-□S	0.32	0.61	
			C75Y□-□S	0.32	0.61	
		Course de 51 à 100 mm	C75E□-□S	0.55	0.86	
			C75F□-□S	0.53	0.81	
			C75Y□-□S	0.53	0.81	
		Course de 101 à 150 mm	C75E□-□S	0.65	0.97	
			C75F□-□S	0.62	0.92	
			C75Y□-□S	0.62	0.92	
		Course de 151 à 200 mm	C75E□-□S	0.74	1.07	
			C75F□-□S	0.71	1.03	
			C75Y□-□S	0.71	1.03	
		Course de 201 à 250 mm	C75E□-□S	—	1.17	
			C75F□-□S	—	1.13	
			C75Y□-□S	—	1.13	
		Avec détection magnétique	Course de 1 à 50 mm	CD75E□-□S	0.35	0.66
				CD75F□-□S	0.32	0.61
				CD75Y□-□S	0.32	0.62
	Course de 51 à 100 mm		CD75E□-□S	0.56	0.86	
			CD75F□-□S	0.54	0.82	
			CD75Y□-□S	0.54	0.82	
	Course de 101 à 150 mm		CD75E□-□S	0.65	0.97	
			CD75F□-□S	0.63	0.93	
			CD75Y□-□S	0.63	0.93	
Course de 151 à 200 mm	CD75E□-□S		0.74	1.08		
	CD75F□-□S		0.72	1.03		
	CD75Y□-□S		0.72	1.04		
Course de 201 à 250 mm	CD75E□-□S		—	1.18		
	CD75F□-□S		—	1.13		
	CD75Y□-□S		—	1.14		
Masse supplémentaire par 10 mm de course			0.02	0.03		
Fixation de montage	Bride, équerre (1 pc)		C75F□AZ	0.11	0.2	
	Bride, équerre (2 pcs avec 1 écrou de montage)		C75F□BZ	0.25	0.46	
	Tourillon	C75T□Z	0.02	0.03		
	Articulation	C75C□Z	0.17	0.31		
Accessoire	Tenon de tige rotulé	KJ□DA	0.07	0.11		
	Joint de compensation	JA□-□-□	0.07	0.16		

#### Exemple de calcul : C75E32-50SNV

- Masse standard ..... 0.34 kg (Ø 32)
  - Masse additionnelle ..... 0.02 kg (à 10 mm de course)
  - Course du vérin ..... 50 mm
  - Fixation de montage : Articulation ..... 0.17 kg
  - Accessoire : Tenon de tige rotulé ..... 0.07 kg
- 0.34 + 0.02 x 50/10 + 0.17 + 0.07 = **0.68 kg**

### Simple effet, tige sortie (T)

[kg]

		Alésage [mm]	32	40		
Standard masse	Sans détection magnétique	Course de 1 à 50 mm	C75E□-□T	0.39	0.71	
			C75F□-□T	0.36	0.67	
			C75E□-□T	0.45	0.8	
		Course de 51 à 100 mm	C75F□-□T	0.42	0.75	
			C75E□-□T	0.51	0.88	
			C75F□-□T	0.48	0.84	
		Course de 101 à 150 mm	C75E□-□T	0.57	0.96	
			C75F□-□T	0.54	0.92	
			C75E□-□T	—	1.04	
		Course de 151 à 200 mm	C75F□-□T	—	0.99	
			CD75E□-□T	0.39	0.72	
			CD75F□-□T	0.37	0.67	
		Avec détection magnétique	Course de 51 à 100 mm	CD75E□-□T	0.45	0.8
				CD75F□-□T	0.43	0.76
			Course de 101 à 150 mm	CD75E□-□T	0.51	0.89
				CD75F□-□T	0.49	0.84
			Course de 151 à 200 mm	CD75E□-□T	0.57	0.97
				CD75F□-□T	0.55	0.92
	Course de 201 à 250 mm	CD75E□-□T	—	1.04		
		CD75F□-□T	—	1.0		
	Masse supplémentaire par 10 mm de course			0.02	0.03	
	Fixation de montage	Bride, équerre (1 pc)	C75F□AZ	0.11	0.2	
		Bride, équerre (2 pcs avec 1 écrou de montage)	C75F□BZ	0.25	0.46	
		Tourillon	C75T□Z	0.02	0.03	
Articulation		C75C□Z	0.17	0.31		
Accessoire	Tenon de tige rotulé	KJ□DA	0.07	0.11		
	Joint de compensation	JA□-□-□	0.07	0.16		

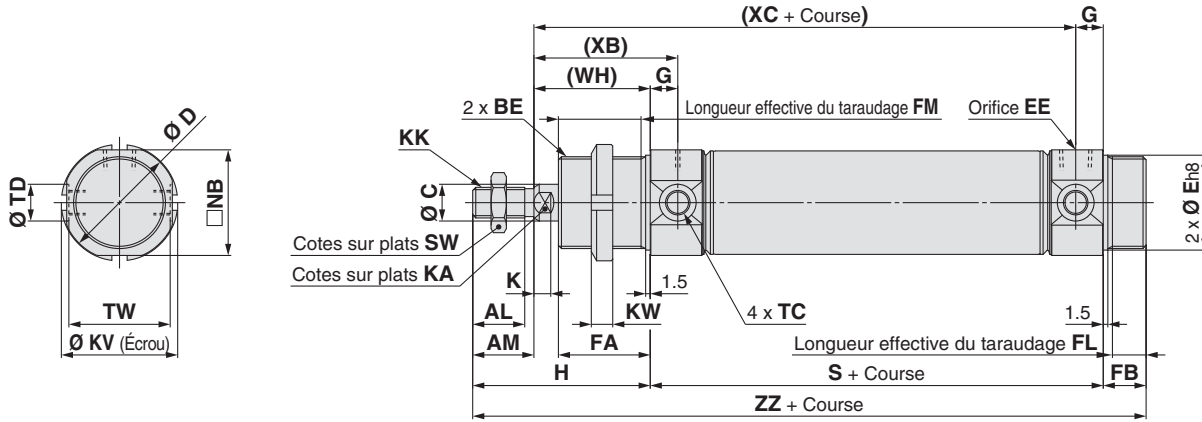
#### Exemple de calcul : C75E32-50TNV

- Masse standard ..... 0.39 kg (Ø 32)
  - Masse additionnelle ..... 0.02 kg (à 10 mm de course)
  - Course du vérin ..... 50 mm
  - Fixation de montage : Articulation ..... 0.17 kg
  - Accessoire : Tenon de tige rotulé ..... 0.07 kg
- 0.39 + 0.02 x 50/10 + 0.17 + 0.07 = **0.73 kg**

**Dimensions : Simple effet, tige rentrée**

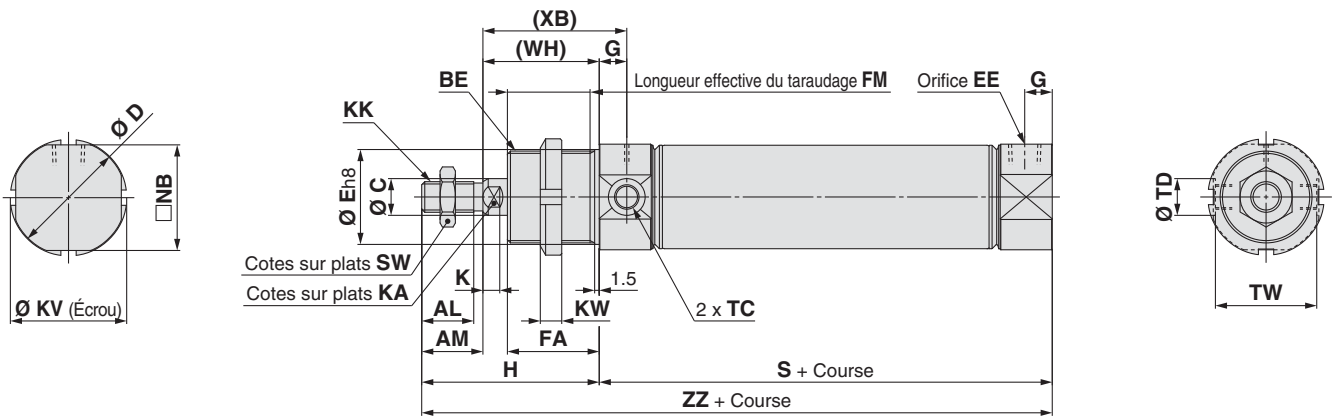
Fond court à extrémités taraudées

C□75E Alésage - Course S - □



Fond court/standard

C□75F Alésage - Course S - □



**Dimensions**

Alésage	AL	AM	BE	C	D	E	EE	FA	FB	FM	FL	G	H	K	KA	KK	KV	KW
32	17	20	M30 x 1.5	12	37.5	30	G1/8	30	14	27	11	9	58	5.5	10	M10 x 1.5	38	7
40	21	24	M38 x 1.5	14	46.5	38	G1/4	35	16	32	13	12	69	7	12	M12 x 1.75	50	8

Alésage	NB	SW	TC	TD	TW	(WH)	(XB)
32	34.5	17	M8 x 1	12 <sup>+0.08</sup> <sub>0</sub>	33.1	38	47
40	42.5	19	M10 x 1	14 <sup>+0.08</sup> <sub>0</sub>	39.5	45	57

Fond court à extrémités taraudées

Alésage	Élément Course	S					(XC)					ZZ				
		1 à 50	51 à 100	101 à 150	151 à 200	201 à 250	1 à 50	51 à 100	101 à 150	151 à 200	201 à 250	1 à 50	51 à 100	101 à 150	151 à 200	201 à 250
32		68	118	143	168	—	97	147	172	197	—	140	190	215	240	—
40		89	139	164	189	214	122	172	197	222	247	174	224	249	274	299

Fond court/standard

Alésage	Élément Course	S					ZZ				
		1 à 50	51 à 100	101 à 150	151 à 200	201 à 250	1 à 50	51 à 100	101 à 150	151 à 200	201 à 250
32		68	118	143	168	—	126	176	201	226	—
40		89	139	164	189	214	158	208	233	258	283

Reportez-vous page 63 Modèle standard simple tige pour plus de détails sur les accessoires (tenon de tige rotulé, joint de compensation).

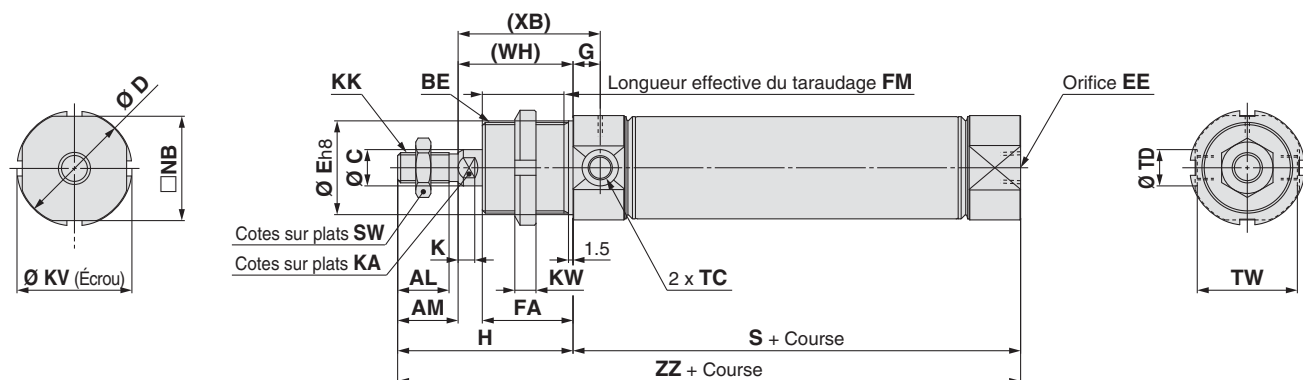
Standard Double effet, simple tige C85  
Standard Double effet, tige traversante C85W  
Tige antirotation Simple effet, tige rentrée/sortie C85  
Tige antirotation Double effet, simple tige C85K  
Tige antirotation Double effet, tige rentrée/sortie C85K  
Montage direct Double effet, simple tige C85R  
Standard Double effet, simple tige C75  
Standard Double effet, tige traversante C75W  
Tige antirotation Simple effet, tige rentrée/sortie C75  
Tige antirotation Double effet, simple tige C75K  
Montage direct Double effet, simple tige C75R  
Défecteur Exécution spéciale

# Série C75

## Dimensions : Simple effet, tige rentrée

Orifice axial du fond arrière

C □ 75Y Alésage – Course S – □



## Dimensions

[mm]

Alésage	AL	AM	BE	C	D	E	EE	FA	FM	G	H	K	KA	KK	KV	KW	NB	SW
32	17	20	M30 x 1.5	12	37.5	30	G1/8	30	27	9	58	5.5	10	M10 x 1.5	38	7	34.5	17
40	21	24	M38 x 1.5	14	46.5	38	G1/4	35	32	12	69	7	12	M12 x 1.75	50	8	42.5	19

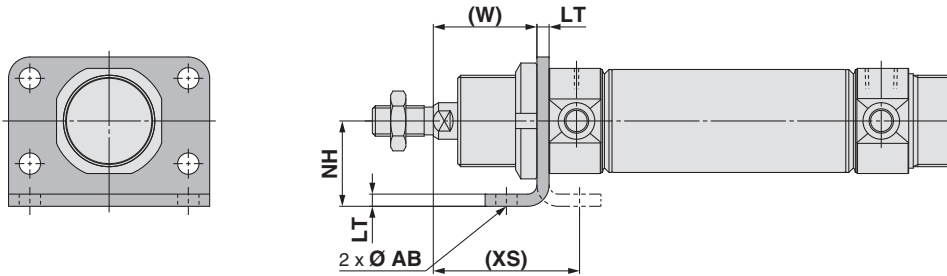
Alésage	TC	TD	TW	(WH)	(XB)	S					ZZ				
						1 à 50	51 à 100	101 à 150	151 à 200	201 à 250	1 à 50	51 à 100	101 à 150	151 à 200	201 à 250
32	M8 x 1	12 <sup>+0.08</sup> <sub>0</sub>	33.1	38	47	68	118	143	168	—	126	176	201	226	—
40	M10 x 1	14 <sup>+0.08</sup> <sub>0</sub>	39.5	45	57	89	139	164	189	214	158	208	233	258	283

Reportez-vous page 63 Modèle standard simple tige pour plus de détails sur les accessoires (tenon de tige rotulé, joint de compensation).

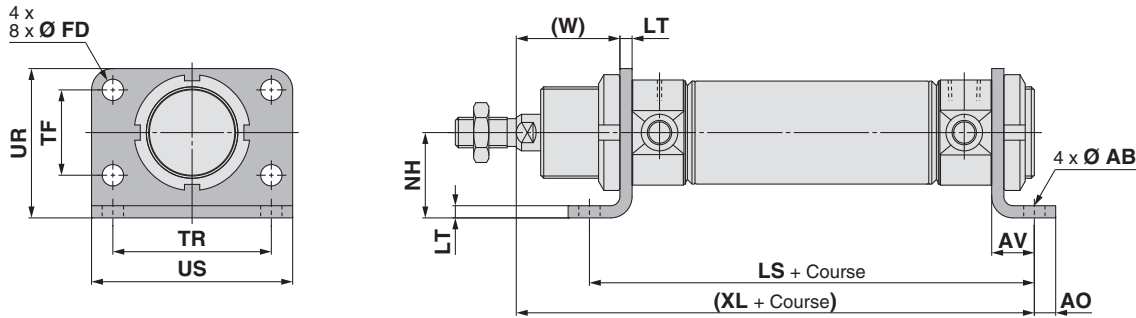
**Dimensions : Simple effet, tige rentrée**

Fixation livrée avec le produit.

**Équerre simple : C□75E□ - □SL/Bride : C□75E□ - □SG (Avec fixation de montage)**

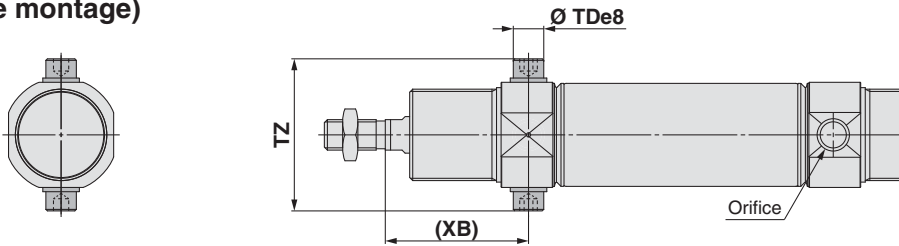


**Équerre double : C□75E□ - □SM (Avec fixation de montage)**

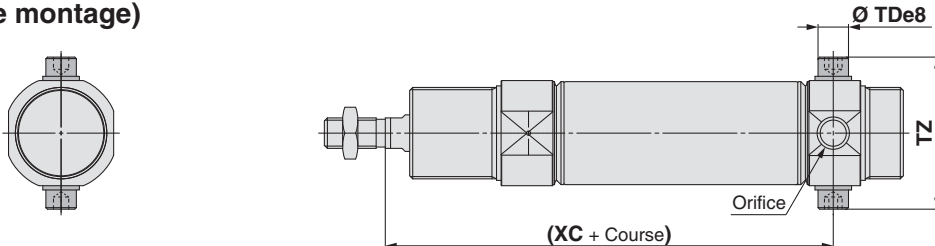


Alésage	AB	AO	AV	FD	LS					LT	NH	TF	TR	UR	US	(W)	(XL)					(XS)
					1 à 50	51 à 100	101 à 150	151 à 200	201 à 250								1 à 50	51 à 100	101 à 150	151 à 200	201 à 250	
32	7	7	14	7	96	146	171	196	—	4	28	28	52	49	66	34	120	170	195	220	—	48
40	9	10	20	9	129	179	204	229	254	5	33	30	60	58	80	40	154	204	229	254	279	60

**Tourillon avant : C□75E□ - □SU (Avec fixation de montage)**



**Tourillon arrière : C□75E□ - □SU (Avec fixation de montage)**



Alésage	TDe8	TZ	(XB)	(XC)				
				1 à 50	51 à 100	101 à 150	151 à 200	201 à 250
32	10 <sup>-0.025</sup> <sub>-0.047</sub>	49.9	47	97	147	172	197	—
40	12 <sup>-0.032</sup> <sub>-0.059</sub>	62.3	57	122	172	197	222	247

Reportez-vous page 63 Modèle standard simple tige pour plus de détails sur les accessoires (tenon de tige rotulé, joint de compensation).

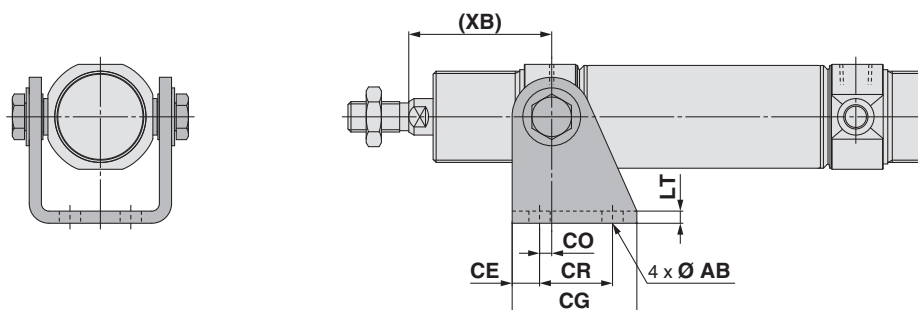
Standard	Double effet, simple tige	C85
Standard	Double effet, tige traversante	C85W
Standard	Simple effet, tige renversante	C85
Tige antirotation	Double effet, simple tige	C85K
Tige antirotation	Simple effet, tige renversante	C85K
Montage direct	Double effet, simple tige	C85R
Montage direct	Simple effet, simple tige	C75
Standard	Double effet, tige traversante	C75W
Standard	Simple effet, tige renversante	C75
Tige antirotation	Double effet, simple tige	C75K
Tige antirotation	Simple effet, simple tige	C75K
Montage direct	Double effet, simple tige	C75R
Détecteur	Exécution spéciale	

# Série C75

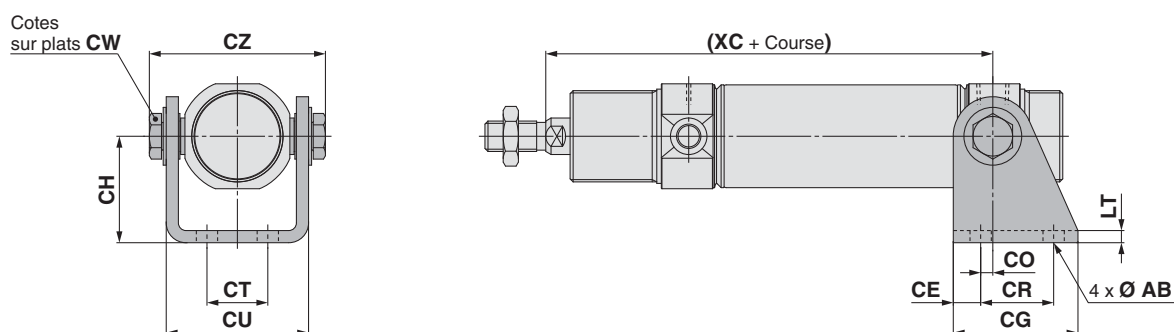
## Dimensions : Simple effet, tige rentrée

Fixation livrée avec le produit.

Tige avant : C□75E□ - □SN  
(Avec fixation de montage)



Articulation arrière : C□75E□ - □SN  
(Avec fixation de montage)



[mm]

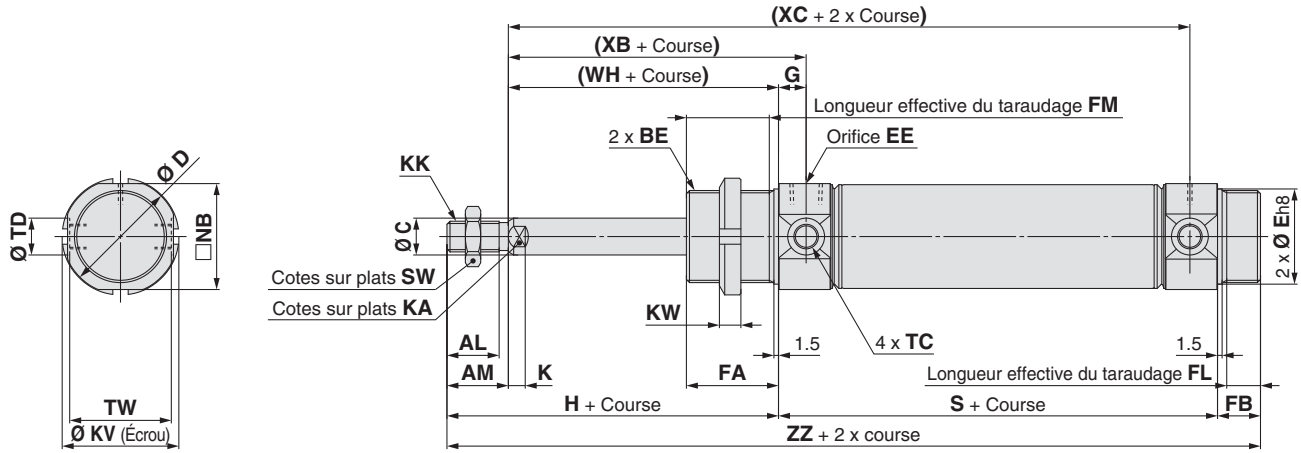
Alésage	AB	CE	CG	CH	CO	CR	CT	CU	CW	CZ	LT	(XB)	(XC)				
													1 à 50	51 à 100	101 à 150	151 à 200	201 à 250
32	7	9	41	35	4	24	20	46.8	13	57.9	4	47	97	147	172	197	—
40	9	12	52	40	3	30	28	58.2	17	72.3	5	57	122	172	197	222	247

Reportez-vous page 63 Modèle standard simple tige pour plus de détails sur les accessoires (tenon de tige rotulé, joint de compensation).

**Dimensions : Simple effet, tige sortie**

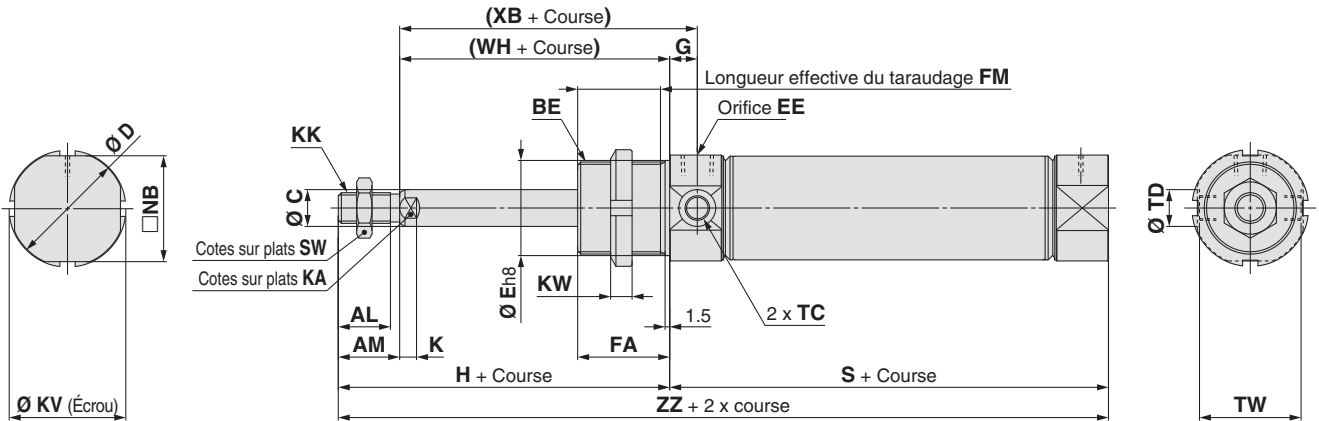
Fond court à extrémités taraudées

C□75E Alésage - Course T - □



Fond court/standard

C□75F Alésage - Course T - □



**Dimensions**

Alésage	AL	AM	BE	C	D	E	EE	FA	FB	FM	FL	G	H	K	KA	KK	KV	KW	NB	SW	TC	TD	TW	(WH)	(XB)
32	17	20	M30 x 1.5	12	37.5	30	G1/8	30	14	27	11	9	58	5.5	10	M10 x 1.5	38	7	34.5	17	M8 x 1	12 <sup>+0.08</sup> <sub>0</sub>	33.1	38	47
40	21	24	M38 x 1.5	14	46.5	38	G1/4	35	16	32	13	12	69	7	12	M12 x 1.75	50	8	42.5	19	M10 x 1	14 <sup>+0.08</sup> <sub>0</sub>	39.5	45	57

Fond court à extrémités taraudées

Alésage	Élément Course	S					(XC)					ZZ				
		1 à 50	51 à 100	101 à 150	151 à 200	201 à 250	1 à 50	51 à 100	101 à 150	151 à 200	201 à 250	1 à 50	51 à 100	101 à 150	151 à 200	201 à 250
32		93	118	143	168	—	122	147	172	197	—	165	190	215	240	—
40		114	139	164	189	214	147	172	197	222	247	199	224	249	274	299

Fond court/standard

Alésage	Élément Course	S					ZZ				
		1 à 50	51 à 100	101 à 150	151 à 200	201 à 250	1 à 50	51 à 100	101 à 150	151 à 200	201 à 250
32		93	118	143	168	—	151	176	201	226	—
40		114	139	164	189	214	183	208	233	258	283

Reportez-vous page 63 Modèle standard simple tige pour plus de détails sur les accessoires (tenon de tige rotulé, joint de compensation).

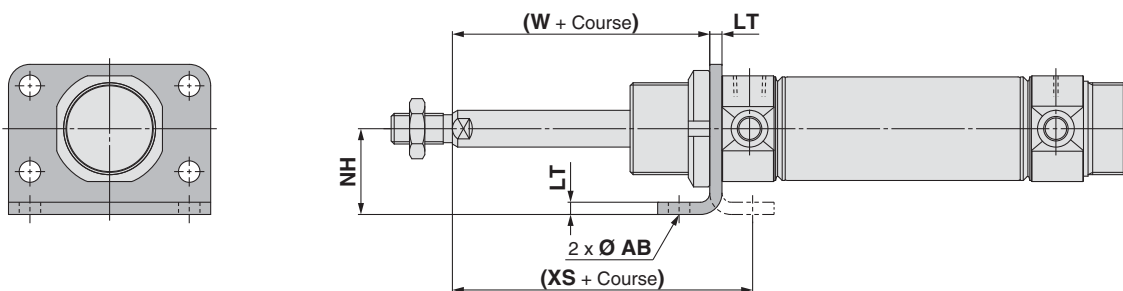
Standard  
Double effet, tige traversante C85W  
Double effet, simple tige C85  
Simple effet, tige rentrée/sortie C85K  
Tige antirotation  
Simple effet, tige rentrée/sortie C85K  
Double effet, simple tige C85K  
Montage direct  
Double effet, simple tige C85R  
Double effet, simple tige C75  
Standard  
Double effet, tige traversante C75W  
Simple effet, tige rentrée/sortie C75  
Tige antirotation  
Simple effet, simple tige C75K  
Double effet, simple tige C75K  
Montage direct  
Simple effet, simple tige C75R  
Détecteur  
Exécution spéciale

# Série C75

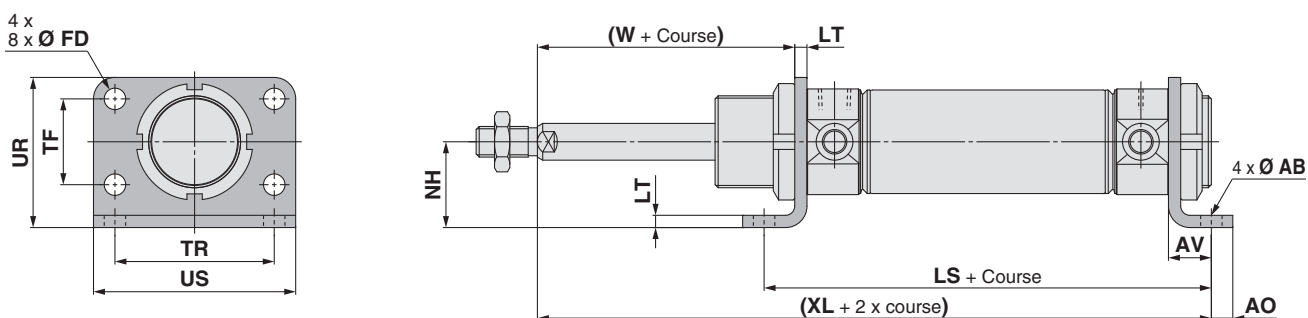
## Dimensions : Simple effet, tige sortie

Fixation livrée avec le produit.

### Équerre simple : C□75E□ – □TL/Bride : C□75E□ – □TG (Avec fixation de montage)

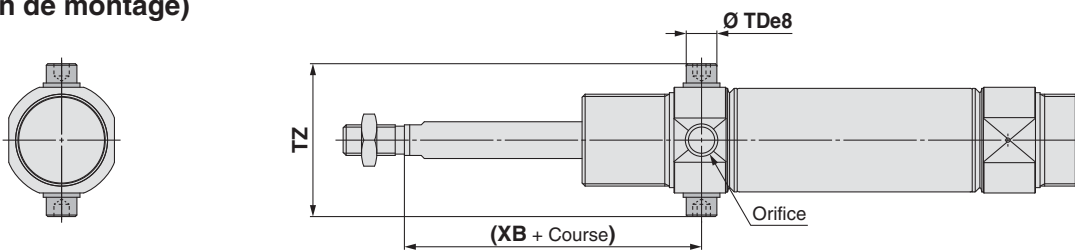


### Équerre double : C□75E□ – □TM (Avec fixation de montage)

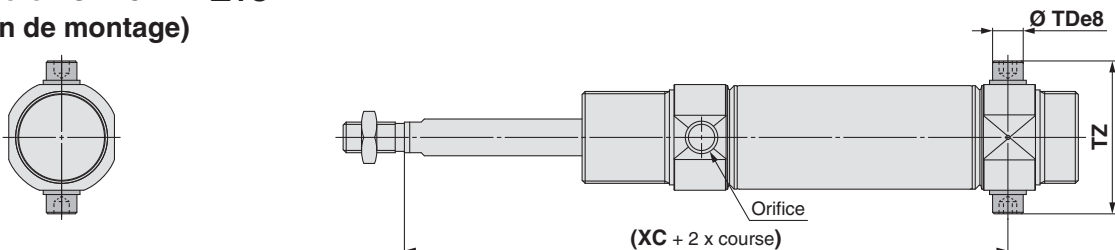


Alésage	AB	AO	AV	FD	LS					LT	NH	TF	TR	UR	US	(W)	(XL)					(XS)
					1 à 50	51 à 100	101 à 150	151 à 200	201 à 250								1 à 50	51 à 100	101 à 150	151 à 200	201 à 250	
32	7	7	14	7	121	146	171	196	—	4	28	28	52	49	66	34	145	170	195	220	—	48
40	9	10	20	9	154	179	204	229	254	5	33	30	60	58	80	40	179	204	229	254	279	60

### Tourillon avant : C□75E□ – □TU (Avec fixation de montage)



### Tourillon arrière : C□75E□ – □TU (Avec fixation de montage)



Alésage	TDe8	TZ	(XB)	(XC)				
				1 à 50	51 à 100	101 à 150	151 à 200	201 à 250
32	10 <sup>-0.025</sup> <sub>-0.047</sub>	49.9	47	122	147	172	197	—
40	12 <sup>-0.032</sup> <sub>-0.059</sub>	62.3	57	147	172	197	222	247

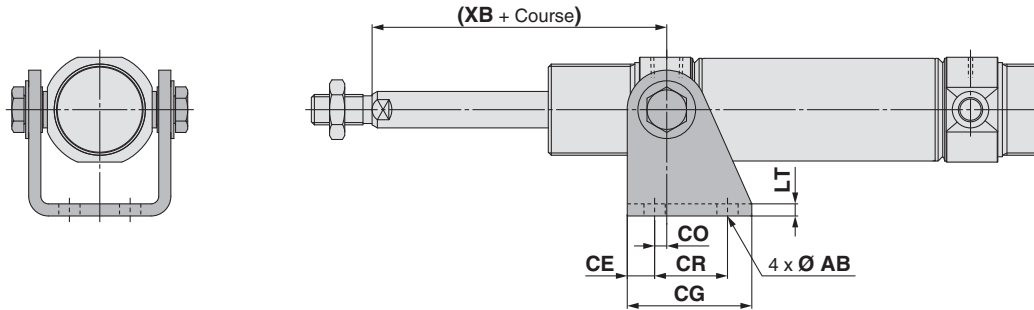
Reportez-vous page 63 Modèle standard simple tige pour plus de détails sur les accessoires (tenon de tige rotulé, joint de compensation).



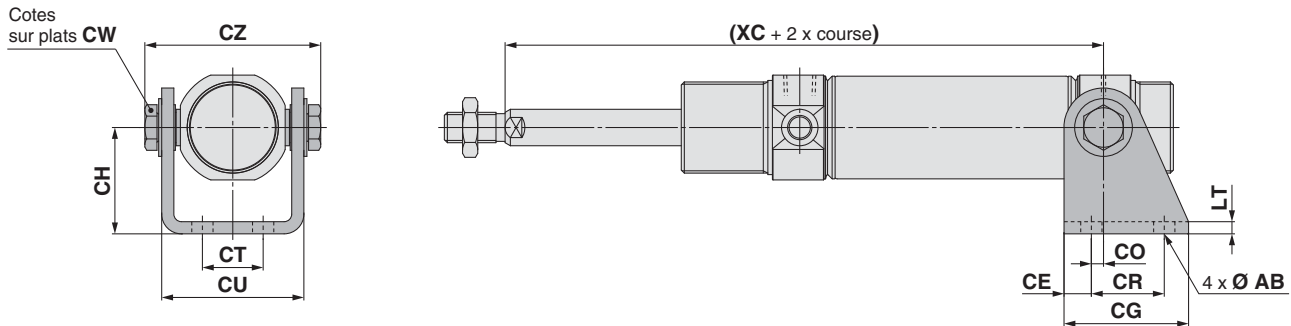
**Dimensions : Simple effet, tige sortie**

Fixation livrée avec le produit.

Tige avant : C□75E□ – □TN  
(Avec fixation de montage)



Articulation arrière : C□75E□ – □TN  
(Avec fixation de montage)



Alésage	AB	CE	CG	CH	CO	CR	CT	CU	CW	CZ	LT	(XB)	(XC)				
													1 à 50	51 à 100	101 à 150	151 à 200	201 à 250
32	7	9	41	35	4	24	20	46.8	13	57.9	4	47	122	147	172	197	—
40	9	12	52	40	3	30	28	58.2	17	72.3	5	57	147	172	197	222	247

Reportez-vous page 63 Modèle standard simple tige pour plus de détails sur les accessoires (tenon de tige rotulé , joint de compensation).

Standard	Double effet, tige traversante	C85W
Standard	Simple effet, tige rentrée/sortie	C85
Tige antirotation	Double effet, simple tige	C85K
Tige antirotation	Simple effet, tige rentrée/sortie	C85K
Montage direct	Double effet, simple tige	C85R
Standard	Double effet, simple tige	C75
Standard	Double effet, tige traversante	C75W
Standard	Simple effet, tige rentrée/sortie	C75
Tige antirotation	Double effet, simple tige	C75K
Tige antirotation	Simple effet, tige rentrée/sortie	C75K
Montage direct	Double effet, simple tige	C75R

Détecteur

Exécution spéciale

# Vérin pneumatique : Tige antirotation

## Double effet, simple tige

# Série C75K

Ø 32, Ø 40



### Pour passer commande

**Double effet, simple tige** **C D 75K E 32 - 100 L V - B - M9BW** [ ] - [ ]

**Aimant intégré**

—	Aucun
D	Aimant intégré

**Modèle à fond arrière**

E	Standard (sans articulation intégrée)
F	Fond court/standard
Y	Fond court à extrémité taraudée

**Fond arrière compatible**

Action	Modèle à fond arrière		
	E	F	Y
Amortisseur élastique	●	●	●

**Alésage**

32	32 mm
40	40 mm

**Course du vérin [mm]**  
Reportez-vous à la page suivante pour les courses standards.

**Type de montage du détecteur\*1**

A	Montage rail
B	Montage collier

\*1 Sans aimant, le symbole est « — ».

**Accessoire\*1**

—	Sans
V	Tenon de tige rotulé

\*1 Reportez-vous à Fixations de montage/Accessoires page 83 pour le détail des accessoires.  
\* Accessoire livré avec le produit.

**Nombre de détecteurs**

—	2
S	1
n	n

**Détecteur**

—	Sans détecteur
---	----------------

\* Sélectionnez les modèles de détecteurs compatibles dans le tableau ci-dessous.  
\* Détecteurs livrés avec le produit.

**Exécutions spéciales**  
Pour des informations détaillées, reportez-vous à la page 82.

**Fixation de montage\*1**

—	Sans
L	Équerre simple
M	Équerre double
G	Bride
U	Tourillon
N	Articulation

\*1 Reportez-vous à Fixations de montage/Accessoires page 83 pour le détail des fixations de montage.  
\* La fixation est livrée avec le produit.

**Fixation de montage compatible**

Action	Modèle à fond arrière	Fixation de montage				
		L	M	G	U	N
Amortisseur élastique	E	●	●	●	●	●
	F	●	—	●	●	●
	Y	●	—	●	●	●

### Détecteurs compatibles/Reportez-vous au Guide des détecteurs pour plus d'informations.

Mo- dèle	Fonction spéciale	Connexion électrique	Visualisation	Câblage (sortie)	Tension d'alimentation		Modèle de détecteur				Longueur de câble [m]					Connecteur précâblé	Charge admissible							
					DC	AC	Montage collier		Montage rail		0.5 (—)	1 (M)	3 (L)	5 (Z)	Sans (N)									
Détecteur statique	—	Fil noyé	—	3 fils (NPN)	5 V, 12 V	—	Perpendiculaire	M9NV	M9N	F7NV	F79	●	●	●	○	—	○	Relais, API						
				Axial			M9PV	M9P	F7PV	F7P	●	●	●	○	—	○								
	Connecteur	—	2 fils	12 V	—	Perpendiculaire	M9BV	M9B	F7BV	J79	●	●	●	○	—	○								
						Axial	—	H7C	J79C	—	●	—	●	●	●	—	—							
	Sortie double (Visualisation bicolore)	—	Fil noyé	Oui	3 fils (NPN)	5 V, 12 V	—	Perpendiculaire	M9NWV	M9NW	F7NWV	F79W	●	●	●	○	—		○					
					Axial			M9PWW	M9PW	—	F7PW	●	●	●	○	—	○							
	Résistant à l'eau (Visualisation bicolore)	—	Fil noyé	—	2 fils	12 V	—	Perpendiculaire	M9BWV	M9BW	F7BWV	J79W	●	●	●	○	—		○					
					Axial			—	—	—	—	—	—	—	—	—	—		—					
	Avec sortie double (double visualisation)	—	Fil noyé	—	3 fils (NPN)	5 V, 12 V	—	Perpendiculaire	M9NAV*1	M9NA*1	—	—	○	○	●	○	—		○					
					Axial			M9PAV*1	M9PA*1	—	—	○	○	●	○	—	○							
—	—	Fil noyé	—	2 fils	12 V	—	Perpendiculaire	M9BAV*1	M9BA*1	F7BAV*1	F7BA*1	○	○	●	○	—	○							
				Axial			—	H7NF	—	F79F	●	—	●	○	—	○								
Détecteur Reed	—	Fil noyé	—	3 fils (équivalent NPN)	5 V	—	Perpendiculaire	A96V	A96	—	A76H	●	—	●	—	—	—	Circuit Cl	—					
				Axial			—	—	A72	A72H	●	—	●	—	—	—								
				Oui			2 fils	24 V	12 V	—	Perpendiculaire	100 V	A93V*2	A93	A73*2	A73H*2	●	●		●	●	—	—	
											Axial	100 V max.	A90V	A90	A80	A80H	●	—		●	—	—	—	Circuit Cl
				Non			2 fils	24 V	12 V	—	Perpendiculaire	—	C73C	A73C	—	—	●	—		●	●	●	—	—
											Axial	—	C80C	A80C	—	●	—	●		●	●	—	—	Circuit Cl
Connecteur	Non	24 V max.	—	—	—	—	—	—	—	—	●	—	●	—	—	—								
Connecteur	Oui	—	—	—	—	—	—	—	—	—	—	●	—	●	—	—	—							

\*1 Des détecteurs résistants à l'eau peuvent être montés sur les modèles ci-dessus, mais dans ce cas, SMC ne garantit pas la résistance à l'eau.

Pour le montage de détecteurs résistants à l'eau sur les modèles ci-dessus, contactez SMC.

\*2 Le câble de 1 m n'est compatible qu'avec le modèle D-A93.

\* Symboles de longueur de câble : 0.5 m..... — (Exemple) M9NW 5 m..... Z (Exemple) M9NWZ  
1 m..... M (Exemple) M9NWM Aucun..... N (Exemple) H7CN  
3 m..... L (Exemple) M9NWL

\* Des détecteurs compatibles autres que ceux indiqués sont disponibles. Pour des informations détaillées, reportez-vous à la page 111.

\* Les détecteurs statiques marqués d'un « ○ » sont fabriqués sur commande.

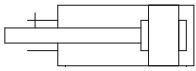
\* Les détecteurs D-A91/M91/A71/A801/F71/J71 sont livrés avec le produit, mais non assemblés. (Pour le modèle à montage sur collier, seules les fixations de montage de détecteur sont fournies assemblées.)

# Vérin pneumatique : Tige antirotation Double effet, simple tige **Série C75K**



## Symbole

Amortisseur élastique



Reportez-vous aux pages 101 à 111 pour les vérins avec détecteurs.

- Position de montage du détecteur (détection en fin de course) et hauteur de montage correctes
- Course minimum pour le montage du détecteur
- Plage d'utilisation
- Fixations de montage de détecteur / Réf.



**Exécutions spéciales**  
(Reportez-vous aux pages 115 à 120 pour plus d'informations.)

Symbole	Caractéristiques
-XA	Modification de l'extrémité de tige

## Caractéristiques

Alésage [mm]	32	40
Type	Double effet, simple tige	
Fluide	Air	
Pression d'épreuve	1.5 MPa	
Pression d'utilisation max.	1.0 MPa	
Pression d'utilisation min.	0.05 MPa	
Température ambiante et température du fluide	Sans détecteur : -20 °C à 80 °C (hors gel)	
	Avec détecteur : -10 °C à 60 °C (hors gel)	
Lubrifiant	Non requis (sans lubrification)	
Tolérance de course admissible	$^{+1.4}_0$ mm	
Vitesse du piston	50 à 1500 mm/s	
Amortissement	Amortisseur élastique	
Énergie cinétique admissible	0.65 J	1.2 J
Précision d'antirotation	$\pm 0.5^\circ$	

## Courses standard

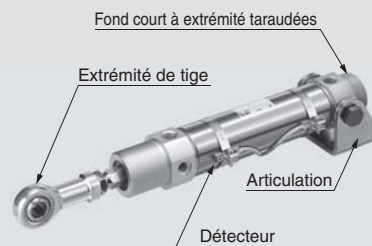
Alésage [mm]	Course standard [mm]*1	Course max.*2 [mm]
32	10, 25, 40, 50, 80, 100, 125, 160, 200, 250, 300	1000
40		

\*1 Autres courses disponibles sur demande.

\*2 En cas de course supérieure à la plage de courses standard, celle-ci sera disponible en tant qu'exécution spéciale (-X2018).

## Option : Exemple de commande de vérin

Modèle de vérin : CD75KE40-50NV-B-M9BW



Fond arrière E : Fond court à extrémités taraudées  
Fixation de montage N : Articulation  
Fixation d'extrémité de tige V : Tenon de tige rotulé  
Détecteur D-M9BW : Montage sur collier, 2 pcs

\* Fixation de montage, extrémité de tige et détecteur livrés avec le produit.

## ⚠ Précautions

Veuillez lire ces consignes avant d'utiliser les produits. Reportez-vous à la page annexe pour connaître les consignes de sécurité. Pour connaître les précautions à prendre pour les actionneurs et les détecteurs, consultez les « Précautions de manipulation des produits SMC » et le « Manuel d'utilisation » sur le site Internet de SMC, <http://www.smc.eu>

Standard Double effet, simple tige C85  
Standard Double effet, tige traversante C85W  
Standard Simple effet, tige renversée C85  
Tige antirotation Double effet, simple tige C85K  
Tige antirotation Simple effet, tige renversée C85K  
Montage direct Double effet, simple tige C85R  
Montage direct Double effet, simple tige C75  
Standard Double effet, tige traversante C75W  
Standard Simple effet, tige renversée C75  
Tige antirotation Double effet, simple tige C75K  
Tige antirotation Simple effet, tige renversée C75K  
Montage direct Double effet, simple tige C75R  
Détecteur Exécution spéciale

# Série C75K

## Fixations de montage/accessoires

Fixation de montage/accessoire			Standard (monté sur le corps)		Fixation de montage (fournie)						Accessoire (fourni)
			Écrou de fixation	Écrou d'extrémité de tige	Écrou de fixation	Équerre/Bride	Axe de tourillon	Rondelle de tourillon	Fixation pivot d'articulation	Articulation d'articulation	Tenon de tige rotulé
Symbole de fixation de montage	L	Équerre simple	● (1 pc.)	● (1 pc.)	—	● (1 pc.)	—	—	—	—	—
	M	Équerre double	● (1 pc.)	● (1 pc.)	● (1 pc.)	● (2 pcs)	—	—	—	—	—
	G	Bride	● (1 pc.)	● (1 pc.)	—	● (1 pc.)	—	—	—	—	—
	U	Tourillon	● (1 pc.)	● (1 pc.)	—	—	● (2 pcs)	● (2 pcs)	—	—	—
	N	Articulation	● (1 pc.)	● (1 pc.)	—	—	—	● (2 pcs)	● (1 pc.)	● (2 pcs)	—
Symbole accessoire	V	Tenon de tige rotulé	● (1 pc.)	● (1 pc.)	—	—	—	—	—	—	● (1 pc.)

## Réf. fixation de montage/accessoire

Fixation de montage/accessoire		Alésage [mm]		Contenu
		32	40	
Fixation de montage	Écrou d'extrémité de tige	C75NT32Z	C75NT40Z	1 écrou d'extrémité de tige
	Écrou de fixation	C75SN32Z	C75SN40Z	1 écrou de fixation
	Bride, équerre (1 pc)	C75F32AZ	C75F40AZ	1 bride/équerre
	Bride, équerre (2 pcs. avec 1 écrou de fixation)	C75F32BZ	C75F40BZ	2 brides/équerres, 1 écrou de fixation
	Bride, équerre (1 pc. avec 1 écrou de fixation)	C75F32CZ	C75F40CZ	1 bride/équerre, 1 écrou de fixation
	Tourillon	C75T32Z	C75T40Z	2 axes de tourillon, 2 rondelles de tourillon
	Articulation	C75C32Z	C75C40Z	1 fixation pivot d'articulation, 2 écrous d'articulation, 2 rondelles de tourillon
Accessoire	Tenon de tige rotulé	KJ10DA	KJ12DA	1 extrémité de tige
	Joint de compensation	JA25-10-150	JA40-12-175	

\* Pour les dimensions des accessoires, reportez-vous à la page 63.

## Pièces de rechange : Pour modèle à tige antirotation (K)

Alésage [mm]	Réf.	Note
32	C75K-32PS	Chaque jeu comprend : 1 joint de tige 1 rondelle plate 1 circlip
40	C75K-40PS	

\* Lors du remplacement des joints, utiliser du **lubrifiant (GR-S-010 : commandé séparément)** sur les parties coulissantes.

## Masses

Alésage [mm]			[kg]	
			32	40
Masse standard	Sans détection magnétique	C75KE	0.36	0.69
		C75KF	0.34	0.64
		C75KY	0.34	0.64
	Avec détection magnétique	CD75KE	0.37	0.69
		CD75KF	0.34	0.65
		CD75KY	0.34	0.65
Masse supplémentaire par 10 mm de course			0.02	0.03
Fixation de montage	Bride, équerre (1 pc)	C75F□AZ	0.11	0.2
	Bride, équerre (2 pcs avec 1 écrou de fixation)	C75F□BZ	0.25	0.46
	Tourillon	C75T□Z	0.02	0.03
	Articulation	C75C□Z	0.17	0.31
Accessoire	Tenon de tige rotulé	KJ□DA	0.07	0.11
	Joint de compensation	JA□-□-□	0.07	0.16

### Exemple de calcul : C75KE32-50NV

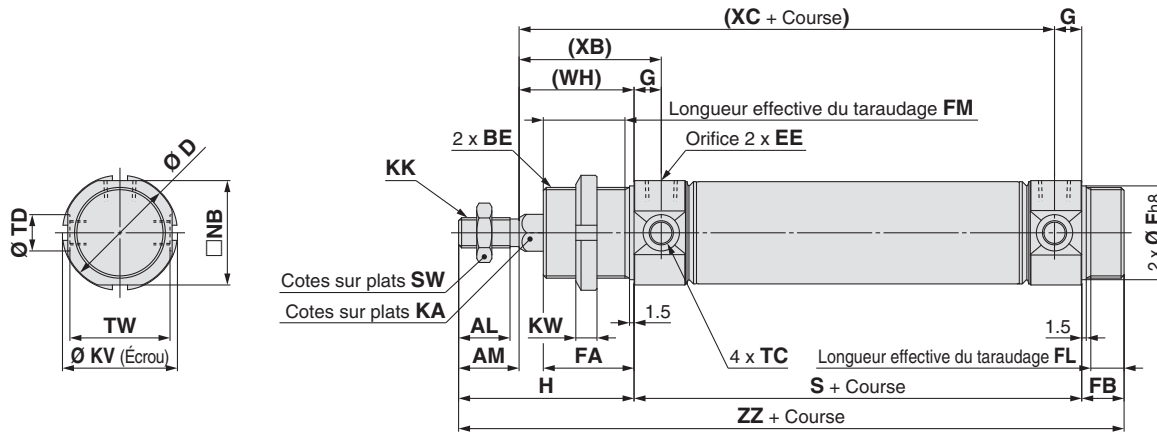
- Masse standard ..... 0.36 kg (Ø 32)
- Masse additionnelle ..... 0.02 kg (à 10 mm de course)
- Course du vérin ..... 50 mm
- Fixation de montage : Articulation ..... 0.17 kg
- Accessoire : Tenon de tige rotulé ..... 0.07 kg

$$0.36 + 0.02 \times 50/10 + 0.17 + 0.07 = 0.7 \text{ kg}$$

## Dimensions

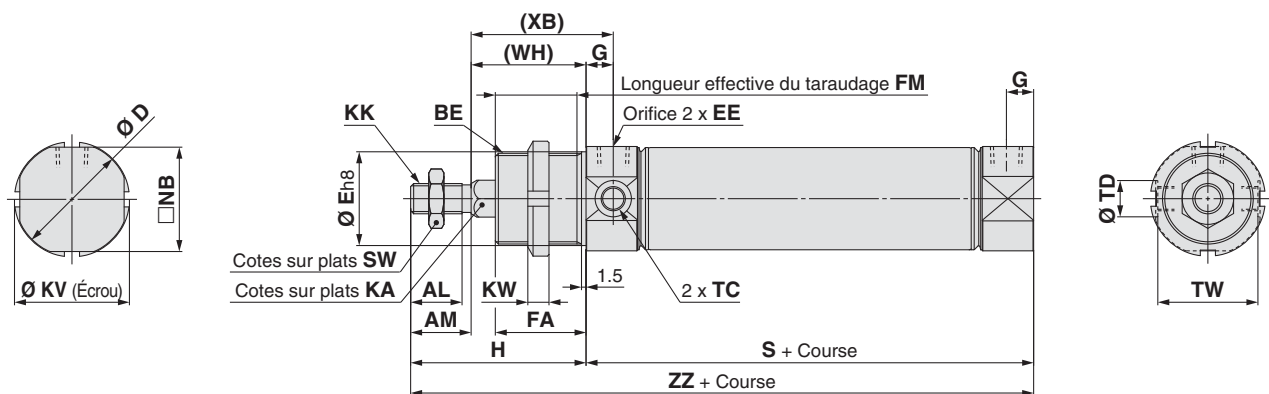
### Fond court à extrémités taraudées

C□75KE Alésage - Course - □



### Fond court/standard

C□75KF Alésage - Course - □



## Dimensions

Alésage	AL	AM	BE	D	E	EE	FA	FB	FM	FL	G	H	KA	KK	KV	KW	NB
32	17	20	M30 x 1.5	37.5	30	G1/8	30	14	27	11	9	58	12.2	M10 x 1.5	38	7	34.5
40	21	24	M38 x 1.5	46.5	38	G1/4	35	16	32	13	12	69	14.2	M12 x 1.75	50	8	42.5

Alésage	S	SW	TC	TD	TW	(WH)	(XB)	(XC)
32	68	17	M8 x 1	12 <sup>+0.08</sup> <sub>0</sub>	33.1	38	47	97
40	89	19	M10 x 1	14 <sup>+0.08</sup> <sub>0</sub>	39.5	45	57	122

### Fond court à extrémités taraudées

Alésage	ZZ
32	140
40	174

### Fond court/standard

Alésage	ZZ
32	126
40	158

Reportez-vous pages 61 à 62 Modèle standard simple tige pour plus de détails sur les fixations de montage, et page 63 Modèle standard simple tige pour plus de détails sur les accessoires (tenon de tige rotulé, joint de compensation).

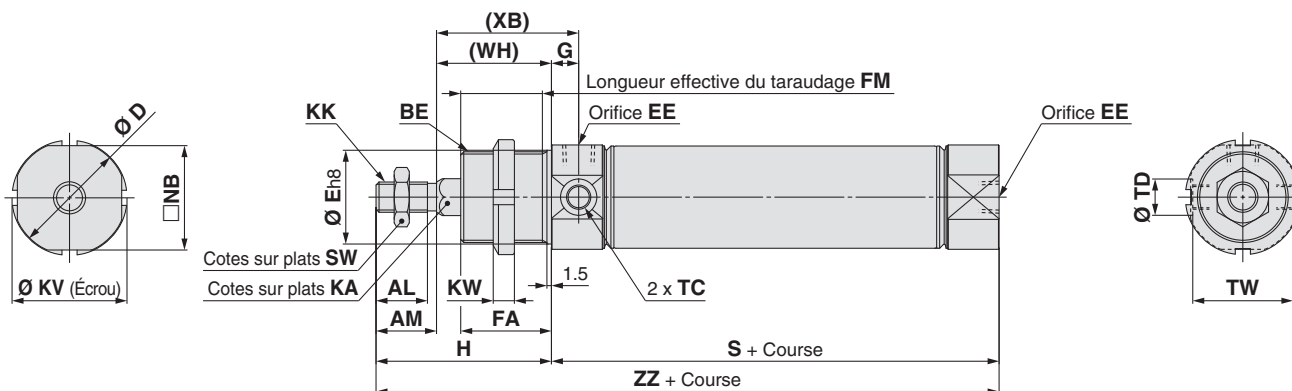
Standard	Double effet, tige traversante	C85W	Double effet, simple tige	C85
Tige antirotation	Simple effet, tige renversante	C85K	Double effet, simple tige	C85K
Montage direct	Double effet, tige renversante	C85R	Double effet, simple tige	C75
Standard	Double effet, tige traversante	C75W	Double effet, simple tige	C75
Tige antirotation	Simple effet, tige renversante	C75K	Double effet, simple tige	C75K
Montage direct	Double effet, simple tige	C75R	Double effet, simple tige	C75R

# Série C75K

## Dimensions

### Orifice axial du fond arrière

C□75KY Alésage – Course – □



## Dimensions

Alésage	AL	AM	BE	D	E	EE	FA	FM	G	H	KA	KK	KV	KW	NB	S	SW	TC	TD	TW	(WH)	(XB)	ZZ
32	17	20	M30 x 1.5	37.5	30	G1/8	30	27	9	58	12.2	M10 x 1.5	38	7	34.5	68	17	M8 x 1	12 <sup>+0.08</sup> <sub>0</sub>	33.1	38	47	126
40	21	24	M38 x 1.5	46.5	38	G1/4	35	32	12	69	14.2	M12 x 1.75	50	8	42.5	89	19	M10 x 1	14 <sup>+0.08</sup> <sub>0</sub>	39.5	45	57	158

Reportez-vous pages 61 à 62 Modèle standard simple tige pour plus de détails sur les fixations de montage, et page 63 Modèle standard simple tige pour plus de détails sur les accessoires (tenon de tige rotulé, joint de compensation).

# Vérin pneumatique : Tige antirotation

## Simple effet, tige rentrée/sortie

# Série C75K

Ø 32, Ø 40



### Pour passer commande

**Simple effet, tige rentrée/sortie** **C D 75K E 32-100 S L V - B - M9BW**

**Aimant intégré**

—	Aucun
D	Aimant intégré

**Modèle à fond arrière**

E	Standard (sans articulation intégrée)
F	Fond court/standard
Y	Fond court à extrémité taraudée

**Fond arrière compatible**

Action	Modèle à fond arrière		
	E	F	Y
Simple effet, tige rentrée	●	●	●
Simple effet, tige sortie	●	●	—

**Alésage**

32	32 mm
40	40 mm

**Course du vérin [mm]**  
Reportez-vous à la page suivante pour les courses standards.

**Action**

S	Simple effet, tige rentrée
T	Simple effet, tige sortie

**Type de montage du détecteur\*1**

A	Montage rail
B	Montage collier

\*1 Sans aimant, le symbole est « — ».

**Accessoire\*1**

—	Sans
V	Tenon de tige rotulé

\*1 Reportez-vous à Fixations de montage/Accessoires page 88 pour le détail des accessoires.  
\* Accessoire livré avec le produit.

**Fixation de montage\*1**

—	Sans
L	Équerre simple
M	Équerre double
G	Bride
U	Tourillon
N	Articulation

\*1 Reportez-vous à Fixations de montage/Accessoires page 88 pour le détail des fixations de montage.  
\* La fixation est livrée avec le produit.

**Nombre de détecteurs**

—	2
S	1
n	n

**Détecteur**

—	Sans détecteur
---	----------------

\* Sélectionnez les modèles de détecteurs compatibles dans le tableau ci-dessous.  
\* Détecteurs livrés avec le produit.

**Exécutions spéciales**  
Pour des informations détaillées, reportez-vous à la page 87.

**Fixation de montage compatible**

Action	Modèle à fond arrière	Fixation de montage				
		L	M	G	U	N
Simple effet, tige rentrée	E	●	●	●	●	●
	F	●	—	●	●	●
	Y	●	—	●	●	●
Simple effet, tige sortie	E	●	●	●	●	●
	F	●	—	●	●	●

### Détecteurs compatibles/Reportez-vous au Guide des détecteurs pour plus d'informations.

Mo- dèle	Fonction spéciale	Connexion électrique	Visualisation (sortie)	Tension d'alimentation		Modèle de détecteur				Longueur de câble [m]					Connecteur précâblé	Charge admissible								
				DC	AC	Montage collier		Montage rail		0.5 (—)	1 (M)	3 (L)	5 (Z)	Sans (N)										
						Perpendiculaire	Axial	Perpendiculaire	Axial															
Détecteur statique	—	Fil noyé	—	3 fils (NPN)	5 V, 12 V	—	M9NV	M9N	F7NV	F79	●	●	●	○	—	○	Circuit Cl							
							3 fils (PNP)	M9PV	M9P	F7PV	F7P	●	●	●	○	—		○						
	Sortie double (Visualisation bicolore)	Connecteur	Oui	3 fils (NPN)	5 V, 12 V	—	M9BV	M9B	F7BV	J79	●	●	●	○	—	○	Circuit Cl							
							3 fils (PNP)	—	H7C	J79C	—	●	—	●	●	—		—						
	Résistant à l'eau (Visualisation bicolore)	Fil noyé	Oui	2 fils	12 V	—	M9NVV	M9NV	F7NVV	F79V	●	●	●	○	—	○	Circuit Cl							
							3 fils (PNP)	M9PVV	M9PV	—	F7PV	●	●	●	○	—		○						
	Avec sortie double (double visualisation)	Connecteur	Non	3 fils (NPN)	5 V, 12 V	—	M9NAV*1	M9NA*1	—	—	○	○	●	○	—	○	Circuit Cl							
							3 fils (PNP)	M9PAV*1	M9PA*1	—	—	○	○	●	○	—		○						
							2 fils	M9BAV*1	M9BA*1	F7BAV*1	F7BA*1	○	○	●	○	—		○						
							4 fils (NPN)	—	H7NF	—	F79F	●	—	●	○	—		○						
Détecteur Reed	—	Fil noyé	Oui	3 fils (équivalent NPN)	5 V	—	A96V	A96	—	A76H	●	—	●	—	—	—	Circuit Cl							
							2 fils	24 V	—	—	—	A72	A72H	●	—	●		—	—	—				
										100 V	A93V*2	A93	A73*2	A73H*2	●	●		●	●	—	—			
										100 V max.	A90V	A90	A80	A80H	●	—		●	—	—	Circuit Cl			
							Non	Connecteur	Non	24 V max.	—	—	—	C73C	A73C	—		●	—	●	●	—	—	Circuit Cl
													—	C80C	A80C	—		●	—	●	●	●	—	
							Sortie double (visualisation bicolore)	Fil noyé	Oui	—	—	—	—	—	—	A79W		—	●	—	●	—	—	Circuit Cl
—	—	—	—	—	—	—								—	—	—	—							

\*1 Des détecteurs résistants à l'eau peuvent être montés sur les modèles ci-dessus, mais dans ce cas, SMC ne garantit pas la résistance à l'eau.

Pour le montage de détecteurs résistants à l'eau sur les modèles ci-dessus, contactez SMC.

\*2 Le câble de 1 m n'est compatible qu'avec le modèle D-A93.

\* Symboles de longueur de câble : 0.5 m..... — (Exemple) M9NV 5 m..... Z (Exemple) M9NVZ  
1 m..... M (Exemple) M9NWM Aucun..... N (Exemple) H7CN  
3 m..... L (Exemple) M9NWL

\* Des détecteurs compatibles autres que ceux indiqués sont disponibles. Pour des informations détaillées, reportez-vous à la page 111.

\* Les détecteurs statiques marqués d'un « ○ » sont fabriqués sur commande.

\* Les détecteurs D-A91/M91/A71/A801/F71/J71 sont livrés avec le produit, mais non assemblés. (Pour le modèle à montage sur collier, seules les fixations de montage de détecteur sont fournies assemblées.)

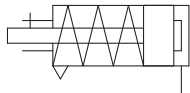
Standard  
Double effet, tige rentrée/sortie  
C85  
Double effet, tige traversante  
C85W  
Simple effet, tige rentrée/sortie  
C85  
Simple effet, tige traversante  
C85K  
Tige antirotation  
Double effet, tige rentrée/sortie  
C85K  
Simple effet, tige traversante  
C85K  
Montage direct  
Double effet, simple tige  
C85R  
Double effet, simple tige  
C75  
Double effet, simple tige  
C75W  
Standard  
Double effet, tige rentrée/sortie  
C75  
Simple effet, tige traversante  
C75K  
Tige antirotation  
Double effet, simple tige  
C75K  
Simple effet, tige traversante  
C75K  
Montage direct  
Double effet, simple tige  
C75R  
Détecteur  
Exécution spéciale

# Série C75K

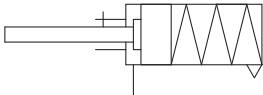


## Symbole

Simple effet : Modèle à tige rentrée, amortissement élastique



Simple effet : Modèle à tige sortie, amortissement élastique



Reportez-vous aux pages 101 à 111 pour les vérins avec détecteurs.
<ul style="list-style-type: none"> <li>• Position de montage du détecteur (détection en fin de course) et hauteur de montage correctes</li> <li>• Course minimum pour le montage du détecteur</li> <li>• Plage d'utilisation</li> <li>• Fixations de montage de détecteur / Réf.</li> </ul>



**Exécutions spéciales**  
(Reportez-vous aux pages 115 à 120 pour plus d'informations.)

Symbole	Caractéristiques
-XA	Modification de l'extrémité de tige

## ⚠ Précautions

Veuillez lire ces consignes avant d'utiliser les produits. Reportez-vous à la page annexe pour connaître les consignes de sécurité. Pour connaître les précautions à prendre pour les actionneurs et les détecteurs, consultez les « Précautions de manipulation des produits SMC » et le « Manuel d'utilisation » sur le site Internet de SMC, <http://www.smc.eu>

## Caractéristiques

Alésage [mm]	32	40
Type	Simple effet, simple tige	
Fluide	Air	
Pression d'épreuve	1.5 MPa	
Pression d'utilisation max.	1.0 MPa	
Pression d'utilisation min.	Tige rentrée : 0.18 MPa Tige sortie : 0.23 MPa	
Température ambiante et du fluide	Sans détecteur : -20 °C à 80 °C (hors gel)	
	Avec détecteur : -10 °C à 60 °C (hors gel)	
Lubrifiant	Non requis (sans lubrification)	
Tolérance de course admissible	+1.4 mm	
Vitesse du piston	50 à 750 mm/s	
Amortissement	Amortisseur élastique	
Énergie cinétique admissible	0.65 J	1.2 J
Précision d'antirotation	±0.5°	

## Courses standard

Alésage [mm]	Course standard [mm]*2	Course max. [mm]
32	10, 25, 50, 100, 150, 200, 250*1	200
40		250

\*1 Non disponible pour Ø 32.

\*2 Autres courses disponibles sur demande. (Fabrication sur demande)

## Effort du ressort

### Tige rentrée

[N]

Alésage [mm]	Course standard [mm]	Force du ressort													
		10		25		50		100		150		200		250	
		Tige sortie	Tige rentrée	Tige sortie	Tige rentrée	Tige sortie	Tige rentrée	Tige sortie	Tige rentrée	Tige sortie	Tige rentrée	Tige sortie	Tige rentrée	Tige sortie	Tige rentrée
32	10, 25, 50, 100, 150, 200	53.9	48.8	53.9	41.2	53.9	28.4	66.7	19.6	66.7	18.1	66.7	19.6	—	—
	10, 25, 50, 100, 150, 200, 250	78.5	72.6	78.5	63.7	78.5	49.0	76.5	23.5	76.5	23.5	76.5	23.5	76.5	23.5

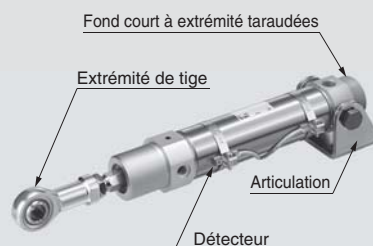
### Tige sortie

[N]

Alésage [mm]	Course standard [mm]	Force du ressort													
		10		25		50		100		150		200		250	
		Tige rentrée	Tige sortie	Tige rentrée	Tige sortie	Tige rentrée	Tige sortie	Tige rentrée	Tige sortie	Tige rentrée	Tige sortie	Tige rentrée	Tige sortie	Tige rentrée	Tige sortie
32	10, 25, 50, 100, 150, 200	66.7	56.3	66.7	40.7	66.7	14.7	66.7	19.6	66.7	18.1	66.7	19.6	—	—
	10, 25, 50, 100, 150, 200, 250	76.5	65.9	76.5	50.0	76.5	23.5	76.5	23.5	76.5	23.5	76.5	23.5	76.5	23.5

## Option : Exemple de commande de vérin

### Modèle de vérin : CD75KE40-50SNV-B-M9BW



Fond arrière E : Fond court à extrémités taraudées  
 Fixation de montage N : Articulation  
 Fixation d'extrémité de tige V : Tenon de tige rotulé  
 Détecteur D-M9BW : Montage sur collier, 2 pcs

\* Fixation de montage, extrémité de tige et détecteur livrés avec le produit.



## Fixations de montage/accessoires

Fixation de montage/accessoire			Standard (monté sur le corps)		Fixation de montage (fournie)						Accessoire (fourni)
			Écrou de fixation	Écrou d'extrémité de tige	Écrou de fixation	Équerre/Bride	Axe de tourillon	Rondelle de tourillon	Fixation pivot d'articulation	Écrou d'articulation	Tenon de tige rotulé
Symbole de fixation de montage	<b>L</b>	Équerre simple	● (1 pc.)	● (1 pc.)	—	● (1 pc.)	—	—	—	—	—
	<b>M</b>	Équerre double	● (1 pc.)	● (1 pc.)	● (1 pc.)	● (2 pcs)	—	—	—	—	—
	<b>G</b>	Bride	● (1 pc.)	● (1 pc.)	—	● (1 pc.)	—	—	—	—	—
	<b>U</b>	Tourillon	● (1 pc.)	● (1 pc.)	—	—	● (2 pcs)	● (2 pcs)	—	—	—
	<b>N</b>	Articulation	● (1 pc.)	● (1 pc.)	—	—	—	● (2 pcs)	● (1 pc.)	● (2 pcs)	—
Symbole accessoire	<b>V</b>	Tenon de tige rotulé	● (1 pc.)	● (1 pc.)	—	—	—	—	—	—	● (1 pc.)

## Réf. fixation de montage/accessoire

Fixation de montage/accessoire		Alésage [mm]		Contenu
		32	40	
Fixation de montage	Écrou d'extrémité de tige	C75NT32Z	C75NT40Z	1 écrou d'extrémité de tige
	Écrou de fixation	C75SN32Z	C75SN40Z	1 écrou de fixation
	Bride, équerre (1 pc)	C75F32AZ	C75F40AZ	1 bride/équerre
	Bride, équerre (2 pcs. avec 1 écrou de fixation)	C75F32BZ	C75F40BZ	2 brides/équerres, 1 écrou de fixation
	Bride, équerre (1 pc. avec 1 écrou de fixation)	C75F32CZ	C75F40CZ	1 bride/équerre, 1 écrou de fixation
	Tourillon	C75T32Z	C75T40Z	2 axes de tourillon, 2 rondelles de tourillon
	Articulation	C75C32Z	C75C40Z	1 fixation pivot d'articulation, 2 écrous d'articulation, 2 rondelles de tourillon
Accessoire	Tenon de tige rotulé	KJ10DA	KJ12DA	1 extrémité de tige
	Joint de compensation	JA25-10-150	JA40-12-175	

\* Pour les dimensions des accessoires, reportez-vous à la page 63.

## Pièces de rechange : Pour modèle à tige antirotation (K) (uniquement pour simple effet, tige sortie)

Alésage [mm]	Réf.	Note
<b>32</b>	C75K-32PS	Chaque jeu comprend : 1 joint de tige 1 rondelle plate 1 circlip
<b>40</b>	C75K-40PS	

\* Lors du remplacement des joints, utiliser **dulubrifiant (GR-S-010 : commandé séparément)** sur les parties coulissantes. Le modèle simple effet, tige rentrée ne possède pas de joint de tige, il n'y a donc pas de joint à changer.

Standard	Double effet, tige traversante	C85
Standard	Simple effet, tige rentrée/sortie	C85W
Standard	Double effet, simple tige	C85K
Standard	Simple effet, simple tige	C85R
Standard	Double effet, simple tige	C75
Standard	Simple effet, tige rentrée/sortie	C75W
Standard	Double effet, simple tige	C75K
Standard	Simple effet, simple tige	C75R

# Série C75K

## Masses

### Simple effet, tige rentrée (S)

[kg]

		Alésage [mm]	32	40	
Masse standard	Sans détection magnétique	Course de 1 à 50 mm	C75KE□-□S	0.45	0.81
			C75KF□-□S	0.42	0.76
			C75KY□-□S	0.42	0.77
		Course de 51 à 100 mm	C75KE□-□S	0.55	0.86
			C75KF□-□S	0.53	0.81
			C75KY□-□S	0.53	0.81
		Course de 101 à 150 mm	C75KE□-□S	0.64	0.97
			C75KF□-□S	0.62	0.92
			C75KY□-□S	0.62	0.92
		Course de 151 à 200 mm	C75KE□-□S	0.73	1.07
			C75KF□-□S	0.71	1.03
			C75KY□-□S	0.71	1.03
	Course de 201 à 250 mm	C75KE□-□S	—	1.27	
		C75KF□-□S	—	1.23	
		C75KY□-□S	—	1.23	
	Avec détection magnétique	Course de 1 à 50 mm	CD75KE□-□S	0.45	0.81
			CD75KF□-□S	0.43	0.77
			CD75KY□-□S	0.43	0.77
		Course de 51 à 100 mm	CD75KE□-□S	0.56	0.86
			CD75KF□-□S	0.53	0.82
			CD75KY□-□S	0.53	0.82
		Course de 101 à 150 mm	CD75KE□-□S	0.65	0.97
			CD75KF□-□S	0.62	0.93
			CD75KY□-□S	0.62	0.93
Course de 151 à 200 mm		CD75KE□-□S	0.74	1.08	
		CD75KF□-□S	0.71	1.03	
		CD75KY□-□S	0.72	1.04	
Course de 201 à 250 mm	CD75KE□-□S	—	1.28		
	CD75KF□-□S	—	1.23		
	CD75KY□-□S	—	1.23		
Masse supplémentaire par 10 mm de course			0.02	0.03	
Fixation de montage	Bride, équerre (1 pc)	C75F□AZ	0.11	0.2	
	Bride, équerre (2 pcs avec 1 écrou de montage)	C75F□BZ	0.25	0.46	
	Tourillon	C75T□Z	0.02	0.03	
	Articulation	C75C□Z	0.17	0.31	
Accessoire	Tenon de tige rotulé	KJ□DA	0.07	0.11	
	Joint de compensation	JA□-□-□	0.07	0.16	

#### Exemple de calcul : C75KE32-50SNV

- Masse standard .....0.45 kg (Ø 32)
  - Masse additionnelle .....0.02 kg (à 10 mm de course)
  - Course du vérin .....50 mm
  - Fixation de montage : Articulation .....0.17 kg
  - Accessoire : Tenon de tige rotulé .....0.07 kg
- 0.45 + 0.02 x 50/10 + 0.17 + 0.07 = **0.79 kg**

### Simple effet, tige sortie (T)

[kg]

		Alésage [mm]	32	40	
Masse standard	Sans détection magnétique	Course de 1 à 50 mm	C75KE□-□T	0.42	0.76
			C75KF□-□T	0.39	0.72
			C75KE□-□T	0.48	0.85
		Course de 51 à 100 mm	C75KF□-□T	0.45	0.8
			C75KE□-□T	0.54	0.93
			C75KF□-□T	0.51	0.89
		Course de 101 à 150 mm	C75KE□-□T	0.6	1.01
			C75KF□-□T	0.57	0.97
			C75KE□-□T	—	1.09
		Course de 151 à 200 mm	C75KF□-□T	—	1.04
			CD75KE□-□T	0.42	0.77
			CD75KF□-□T	0.4	0.73
	Course de 51 à 100 mm	CD75KE□-□T	0.48	0.85	
		CD75KF□-□T	0.46	0.81	
		CD75KE□-□T	0.54	0.94	
	Course de 101 à 150 mm	CD75KF□-□T	0.52	0.89	
		CD75KE□-□T	0.6	1.02	
		CD75KF□-□T	0.58	0.98	
	Course de 151 à 200 mm	CD75KE□-□T	—	1.09	
		CD75KF□-□T	—	1.05	
		CD75KE□-□T	—	1.05	
	Masse supplémentaire par 10 mm de course			0.02	0.03
	Fixation de montage	Bride, équerre (1 pc)	C75F□AZ	0.11	0.2
		Bride, équerre (2 pcs avec 1 écrou de montage)	C75F□BZ	0.25	0.46
Tourillon		C75T□Z	0.02	0.03	
Articulation		C75C□Z	0.17	0.31	
Accessoire	Tenon de tige rotulé	KJ□DA	0.07	0.11	
	Joint de compensation	JA□-□-□	0.07	0.16	

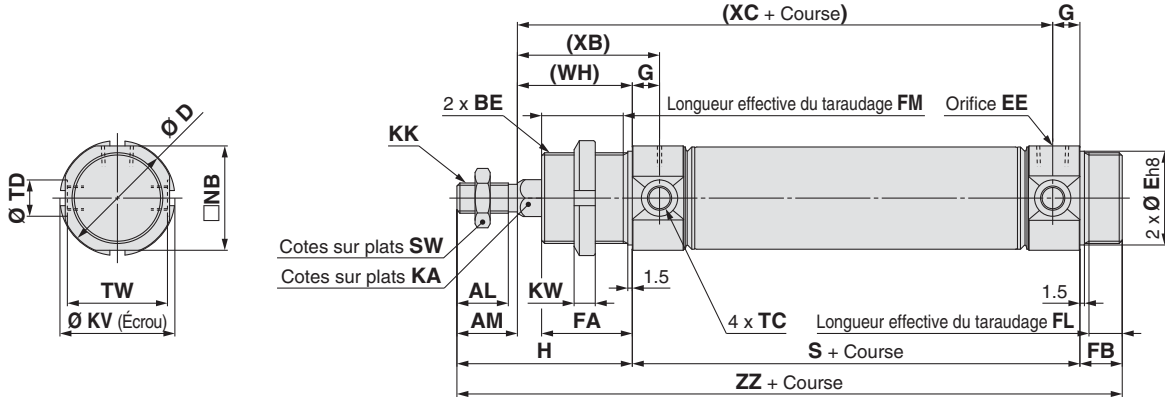
#### Exemple de calcul : C75KE32-50TNV

- Masse standard .....0.42 kg (Ø 32)
  - Masse additionnelle .....0.02 kg (à 10 mm de course)
  - Course du vérin .....50 mm
  - Fixation de montage : Articulation .....0.17 kg
  - Accessoire : Tenon de tige rotulé .....0.07 kg
- 0.42 + 0.02 x 50/10 + 0.17 + 0.07 = **0.76 kg**

**Dimensions : Simple effet, tige rentrée**

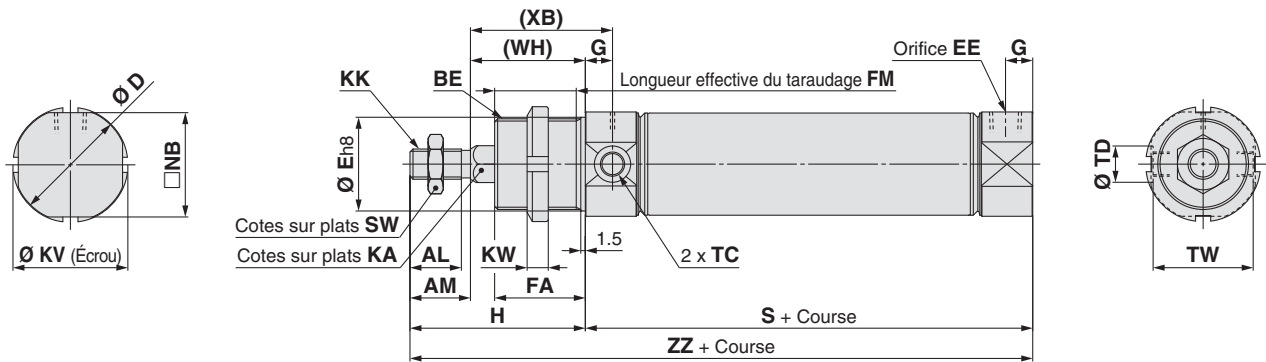
Fond court à extrémités taraudées

C□75KE Alésage - Course S - □



Fond court/standard

C□75KF Alésage - Course S - □



**Dimensions**

Alésage	AL	AM	BE	D	E	EE	FA	FB	FM	FL	G	H	KA	KK	KV	KW	NB	SW	TC	TD	TW	(WH)	(XB)
32	17	20	M30 x 1.5	37.5	30	G1/8	30	14	27	11	9	58	12.2	M10 x 1.5	38	7	34.5	17	M8 x 1	12 <sup>+0.08</sup> <sub>0</sub>	33.1	38	47
40	21	24	M38 x 1.5	46.5	38	G1/4	35	16	32	13	12	69	14.2	M12 x 1.75	50	8	42.5	19	M10 x 1	14 <sup>+0.08</sup> <sub>0</sub>	39.5	45	57

**Fond court à extrémités taraudées**

Alésage	S					(XC)					ZZ				
	1 à 50	51 à 100	101 à 150	151 à 200	201 à 250	1 à 50	51 à 100	101 à 150	151 à 200	201 à 250	1 à 50	51 à 100	101 à 150	151 à 200	201 à 250
32	93	118	143	168	—	122	147	172	197	—	165	190	215	240	—
40	114	139	164	189	214	147	172	197	222	247	199	224	249	274	299

**Fond court/standard**

Alésage	S					ZZ				
	1 à 50	51 à 100	101 à 150	151 à 200	201 à 250	1 à 50	51 à 100	101 à 150	151 à 200	201 à 250
32	93	118	143	168	—	151	176	201	226	—
40	114	139	164	189	214	183	208	233	258	283

Reportez-vous page 63 Modèle standard simple tige pour plus de détails sur les accessoires (tenon de tige rotulé, joint de compensation).

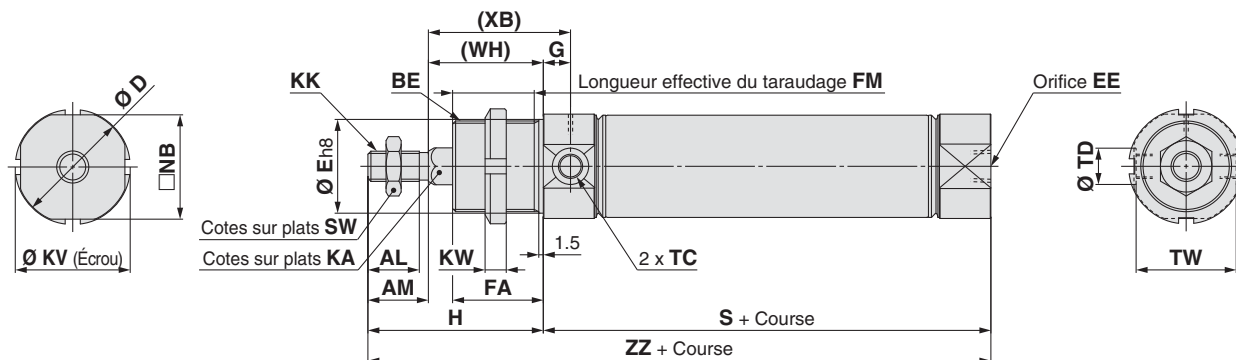
Standard C85  
Standard C85W  
Standard C85K  
Tige antirotation C85K  
Montage direct C85R  
Standard C75W  
Standard C75  
Tige antirotation C75K  
Montage direct C75R  
Déteur  
Exécution spéciale

# Série C75K

## Dimensions : Simple effet, tige rentrée

Orifice axial du fond arrière

C□75KY Alésage – Course S – □



## Dimensions

Alésage	AL	AM	BE	D	E	EE	FA	FM	G	H	KA	KK	KV	KW	NB	SW	TC	TD	TW	(WH)	(XB)
32	17	20	M30 x 1.5	37.5	30	G1/8	30	27	9	58	12.2	M10 x 1.5	38	7	34.5	17	M8 x 1	$12^{+0.08}_0$	33.1	38	47
40	21	24	M38 x 1.5	46.5	38	G1/4	35	32	12	69	14.2	M12 x 1.75	50	8	42.5	19	M10 x 1	$14^{+0.08}_0$	39.5	45	57

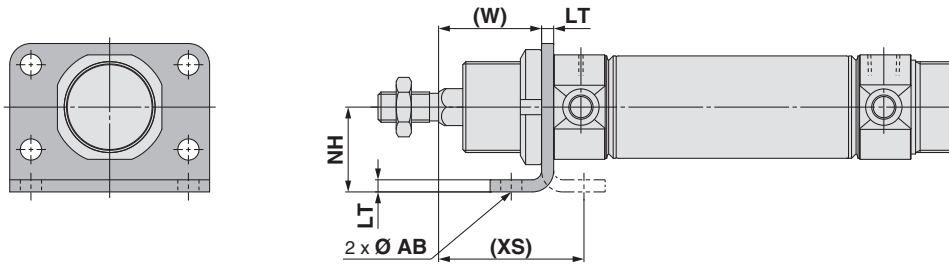
Alésage	S					ZZ				
	1 à 50	51 à 100	101 à 150	151 à 200	201 à 250	1 à 50	51 à 100	101 à 150	151 à 200	201 à 250
32	93	118	143	168	—	151	176	201	226	—
40	114	139	164	189	214	183	208	233	258	283

Reportez-vous page 63 Modèle standard simple tige pour plus de détails sur les accessoires (tenon de tige rotulé, joint de compensation).

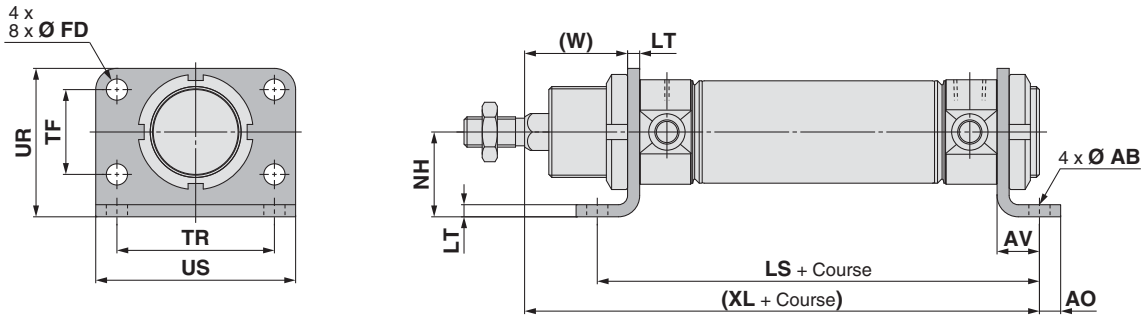
**Dimensions : Simple effet, tige rentrée**

Fixation livrée avec le produit.

Équerre simple : C□75KE□ - □SL/Bride : C□75KE□ - □SG (Avec fixation de montage)

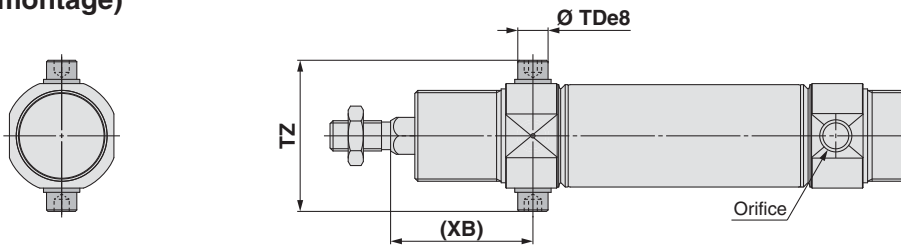


Équerre double : C□75KE□ - □SM (Avec fixation de montage)

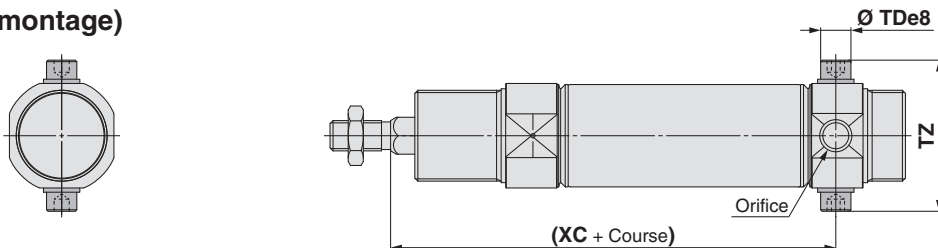


Alésage	AB	AO	AV	FD	LS					LT	NH	TF	TR	UR	US	(W)	(XL)					(XS)
					1 à 50	51 à 100	101 à 150	151 à 200	201 à 250								1 à 50	51 à 100	101 à 150	151 à 200	201 à 250	
32	7	7	14	7	121	146	171	196	—	4	28	28	52	49	66	34	145	170	195	220	—	48
40	9	10	20	9	154	179	204	229	254	5	33	30	60	58	80	40	179	204	229	254	279	60

Tourillon avant : C□75KE□ - □SU  
(Avec fixation de montage)



Tourillon arrière : C□75KE□ - □SU  
(Avec fixation de montage)



Alésage	TDe8	TZ	(XB)	(XC)				
				1 à 50	51 à 100	101 à 150	151 à 200	201 à 250
32	10 <sup>-0.025</sup> <sub>-0.047</sub>	49.9	47	122	147	172	197	—
40	12 <sup>-0.032</sup> <sub>-0.059</sub>	62.3	57	147	172	197	222	247

Reportez-vous page 63 Modèle standard simple tige pour plus de détails sur les accessoires (tenon de tige rotulé , joint de compensation).

Standard C85W C85K C85 C85R C75W C75 C75K C75R

Tige antirotation C85K C85K

Montage direct C85R C75 C75K C75R

Détecteur C75K C75R

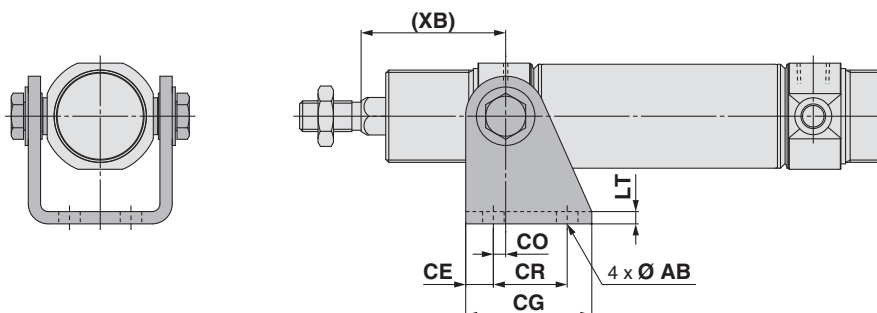
Exécution spéciale

# Série C75K

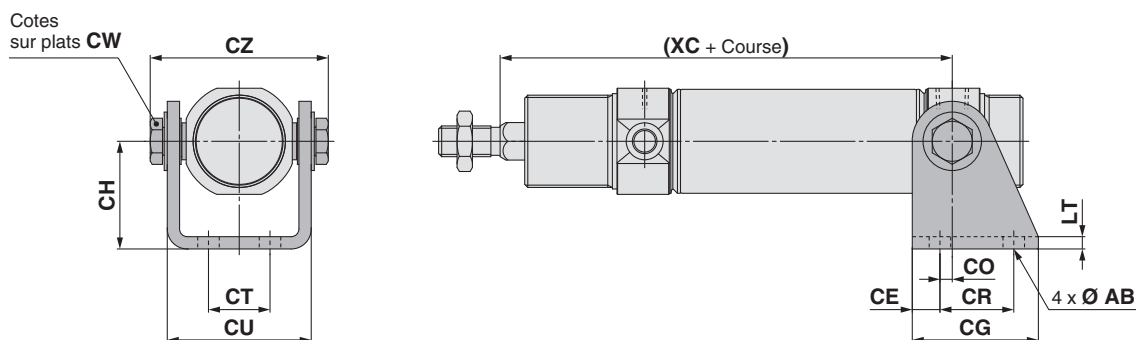
## Dimensions : Simple effet, tige rentrée

Fixation livrée avec le produit.

Tige avant : C□75KE□ – □SN  
(Avec fixation de montage)



Articulation arrière : C□75KE□ – □SN  
(Avec fixation de mounting)



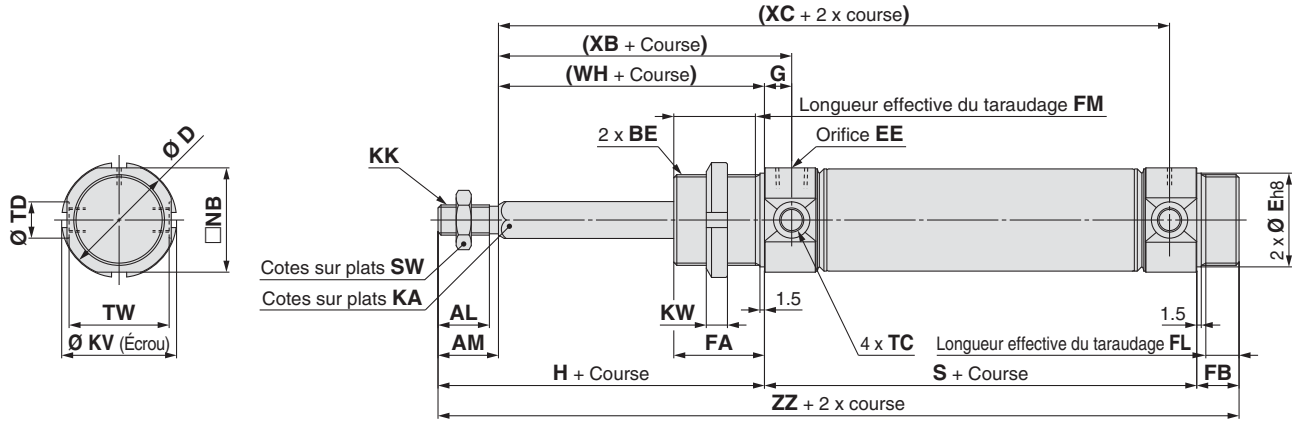
Alésage	AB	CE	CG	CH	CO	CR	CT	CU	CW	CZ	LT	(XB)	(XC)				
													1 à 50	51 à 100	101 à 150	151 à 200	201 à 250
32	7	9	41	35	4	24	20	46.8	13	57.9	4	47	122	147	172	197	—
40	9	12	52	40	3	30	28	58.2	17	72.3	5	57	147	172	197	222	247

Reportez-vous page 63 Modèle standard simple tige pour plus de détails sur les accessoires (tenon de tige rotulé , joint de compensation).

**Dimensions : Simple effet, tige sortie**

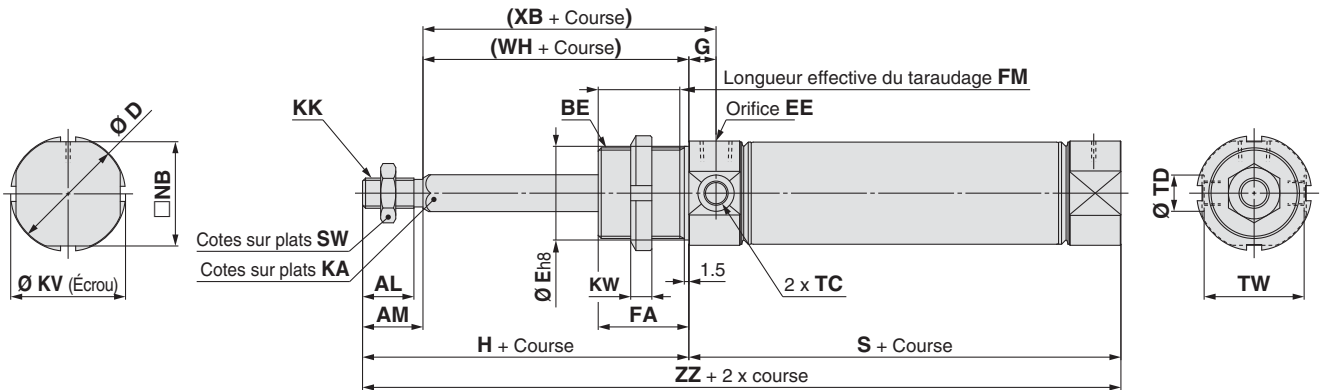
Fond court à extrémités taraudées

C□75KE Alésage - Course T - □



Fond court/standard

C□75KF Alésage - Course T - □



**Dimensions**

Alésage	AL	AM	BE	D	E	EE	FA	FB	FM	FL	G	H	KA	KK	KV	KW	NB	SW	TC	TD	TW	(WH)	(XB)
32	17	20	M30 x 1.5	37.5	30	G1/8	30	14	27	11	9	58	12.2	M10 x 1.5	38	7	34.5	17	M8 x 1	12 <sup>+0.08</sup> <sub>0</sub>	33.1	38	47
40	21	24	M38 x 1.5	46.5	38	G1/4	35	16	32	13	12	69	14.2	M12 x 1.75	50	8	42.5	19	M10 x 1	14 <sup>+0.08</sup> <sub>0</sub>	39.5	45	57

Fond court à extrémités taraudées

Alésage	Élément Course	S					(XC)					ZZ				
		1 à 50	51 à 100	101 à 150	151 à 200	201 à 250	1 à 50	51 à 100	101 à 150	151 à 200	201 à 250	1 à 50	51 à 100	101 à 150	151 à 200	201 à 250
32		93	118	143	168	—	122	147	172	197	—	165	190	215	240	—
40		114	139	164	189	214	147	172	197	222	247	199	224	249	274	299

Fond court/standard

Alésage	Élément Course	S					ZZ				
		1 à 50	51 à 100	101 à 150	151 à 200	201 à 250	1 à 50	51 à 100	101 à 150	151 à 200	201 à 250
32		93	118	143	168	—	151	176	201	226	—
40		114	139	164	189	214	183	208	233	258	283

Reportez-vous page 63 Modèle standard simple tige pour plus de détails sur les accessoires (tenon de tige rotulé, joint de compensation).

Standard  
C85W  
C85  
C85K  
C85K  
C85R  
C75W  
C75  
C75K  
C75R

Double effet, tige traversante  
Double effet, simple tige  
Simple effet, tige rentrée/sortie  
Simple effet, simple tige  
Simple effet, tige rentrée/sortie  
Double effet, simple tige  
Double effet, simple tige  
Double effet, tige traversante  
Simple effet, tige rentrée/sortie  
Simple effet, simple tige  
Simple effet, tige rentrée/sortie  
Double effet, simple tige  
Double effet, simple tige  
Double effet, tige traversante  
Simple effet, simple tige  
Simple effet, tige rentrée/sortie  
Double effet, simple tige

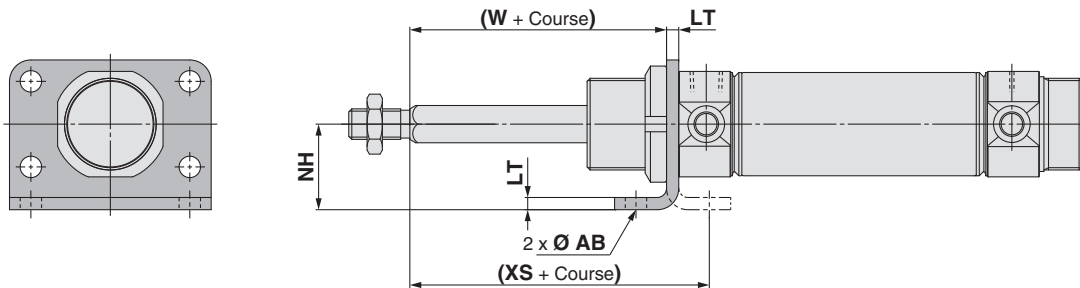
Détecteur  
Exécution spéciale

# Série C75K

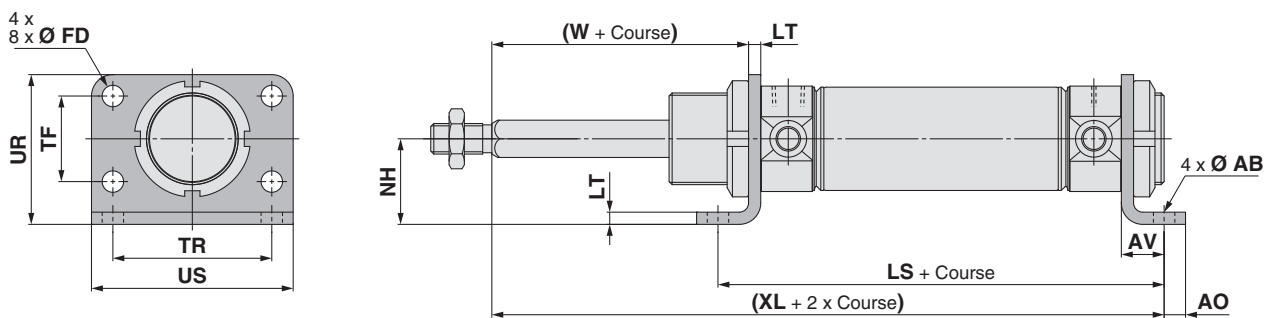
## Dimensions : Simple effet, tige sortie

Fixation livrée avec le produit.

Équerre simple : C□75KE□ – □TL/Bride : C□75KE□ – □TG (Avec fixation de montage)

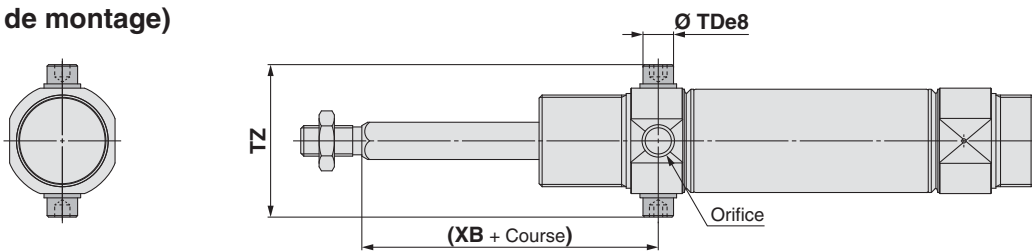


Équerre double : C□75KE□ – □TM (Avec fixation de montage)

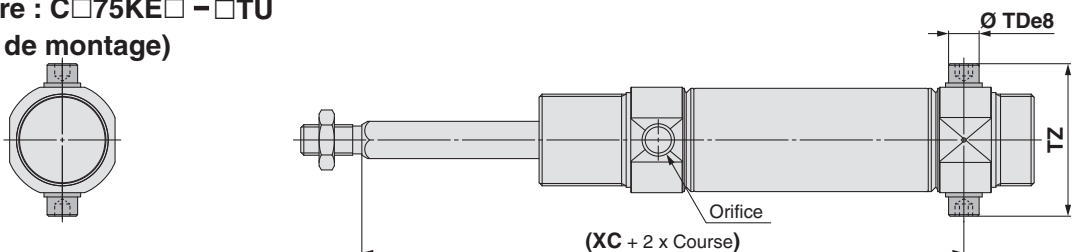


Alésage	AB	AO	AV	FD	LS					LT	NH	TF	TR	UR	US	(W)	(XL)					(XS)
					1 à 50	51 à 100	101 à 150	151 à 200	201 à 250								1 à 50	51 à 100	101 à 150	151 à 200	201 à 250	
32	7	7	14	7	121	146	171	196	—	4	28	28	52	49	66	34	145	170	195	220	—	48
40	9	10	20	9	154	179	204	229	254	5	33	30	60	58	80	40	179	204	229	254	279	60

Tourillon avant : C□75KE□ – □TU  
(Avec fixation de montage)



Tourillon arrière : C□75KE□ – □TU  
(Avec fixation de montage)



Alésage	TDe8	TZ	(XB)	(XC)				
				1 à 50	51 à 100	101 à 150	151 à 200	201 à 250
32	10 <sup>-0.025</sup> <sub>-0.047</sub>	49.9	47	122	147	172	197	—
40	12 <sup>-0.032</sup> <sub>-0.059</sub>	62.3	57	147	172	197	222	247

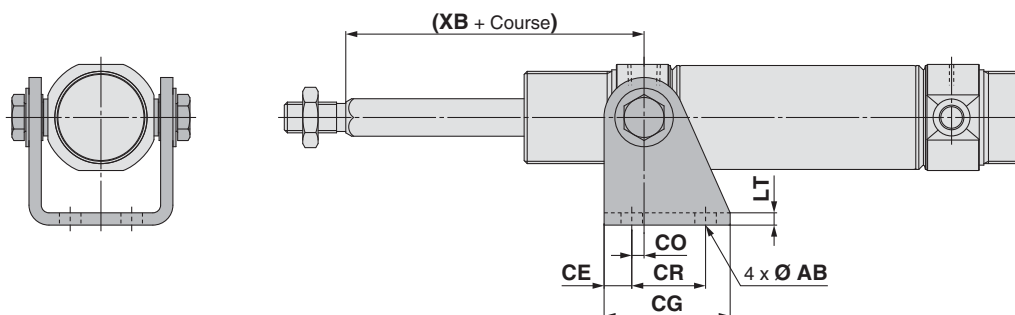
Reportez-vous page 63 Modèle standard simple tige pour plus de détails sur les accessoires (tenon de tige rotulé, joint de compensation).



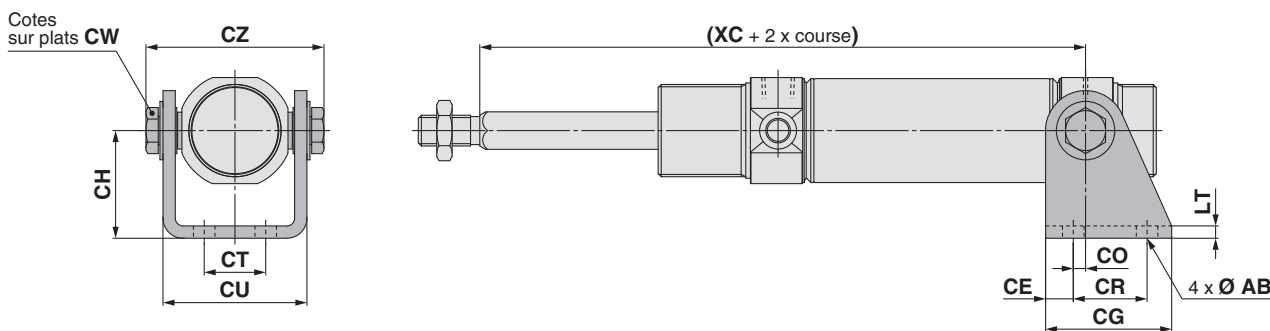
**Dimensions : Simple effet, tige sortie**

Fixation livrée avec le produit.

Tige avant : C□75KE□ - □TN  
(Avec fixation de montage)



Articulation arrière : C□75KE□ - □TN  
(Avec fixation de montage)



Alésage	AB	CE	CG	CH	CO	CR	CT	CU	CW	CZ	LT	(XB)	(XC)				
													1 à 50	51 à 100	101 à 150	151 à 200	201 à 250
32	7	9	41	35	4	24	20	46.8	13	57.9	4	47	122	147	172	197	—
40	9	12	52	40	3	30	28	58.2	17	72.3	5	57	147	172	197	222	247

Reportez-vous page 63 Modèle standard simple tige pour plus de détails sur les accessoires (tenon de tige rotulé , joint de compensation).

Standard	Double effet, tige traversante	C85W
Standard	Double effet, tige rentrée/sortie	C85
Tige antirotation	Double effet, simple tige	C85K
Tige antirotation	Simple effet, tige rentrée/sortie	C85K
Montage direct	Double effet, simple tige	C85R
Standard	Double effet, simple tige	C75W
Standard	Double effet, tige rentrée/sortie	C75
Tige antirotation	Double effet, simple tige	C75K
Tige antirotation	Simple effet, tige rentrée/sortie	C75K
Montage direct	Double effet, simple tige	C75R

Détecteur
Exécution spéciale

# Vérin pneumatique : Montage direct

## Double effet, simple tige

# Série C75R

Ø 32, Ø 40



### Pour passer commande

**Double effet, simple tige** **C D 75R A F 32 - 100 V - B - M9BW** [ ] - [ ]

**Aimant intégré**

—	Aucun
D	Aimant intégré

**Type**

A	Montage par le bas
B	Montage par l'avant

**Modèle à fond arrière**

F	Fond court/standard
Y	Fond court à extrémité taraudée

**Alésage**

32	32 mm
40	40 mm

**Course du vérin [mm]**  
Reportez-vous à la page suivante pour les courses standards.

**Accessoire\*1**

—	Sans
V	Tenon de tige rotulé

**Nombre de détecteurs**

—	2
S	1
n	n

**Exécutions spéciales**  
Pour des informations détaillées, reportez-vous à la page 98.

**Détecteur**

—	Sans détecteur
---	----------------

\* Sélectionnez les modèles de détecteurs compatibles dans le tableau ci-dessous.  
\* Détecteurs livrés avec le produit.

**Type de montage du détecteur\*1**

B	Montage collier
---	-----------------

\*1 Sans aimant, le symbole est « — ».

\*1 Reportez-vous à Fixations de montage/ Accessoires page 99 pour le détail des accessoires.  
\* Accessoire livré avec le produit.

### Détecteurs compatibles/Reportez-vous au Guide des détecteurs pour plus d'informations.

Mo- dèle	Fonction spéciale	Connexion électrique	Visualisation	Câblage (sortie)	Tension d'alimentation		Modèle de détecteur		Longueur de câble [m]					Connecteur précâblé	Charge admissible			
					DC	AC	Montage collier		0.5 (—)	1 (M)	3 (L)	5 (Z)	Sans (N)		Circuit CI	Relais, API		
						Perpendiculaire	Axial											
Détecteur statique	—	Fil noyé	Oui	3 fils (NPN)	24 V	—	M9NV	M9N	●	●	●	○	—	○	Circuit CI	Relais, API		
				3 fils (PNP)					M9PV	M9P	●	●	●	○			—	○
		Connecteur		2 fils			M9BV	M9B	●	●	●	○	—	○				
				—			H7C	●	—	●	●	●	—	—				
	Sortie double (Visualisation bicolore)	Fil noyé	Oui	3 fils (NPN)	24 V	—	M9NWV	M9NW	●	●	●	○	—	○	Circuit CI			
				3 fils (PNP)					M9PWV	M9PW	●	●	●	○			—	○
				Connecteur			2 fils	M9BWV	M9BW	●	●	●	○	—			○	
							—	H7NF	●	—	●	○	—	○				
Résistant à l'eau (Visualisation bicolore)	Fil noyé	Oui	3 fils (NPN)	24 V	—	M9NAV*1	M9NA*1	○	○	●	○	—	○	Circuit CI				
			3 fils (PNP)					M9PAV*1	M9PA*1	○	○	●	○		—	○		
			Connecteur			2 fils	M9BAV*1	M9BA*1	○	○	●	○	—		○			
						—	H7NF	●	—	●	○	—	○					
Détecteur Reed	—	Fil noyé	Oui	3 fils (équivalent NPN)	24 V	—	A96V	A96	●	—	●	—	—	—	Circuit CI	Relais, API		
				Non					—	200 V	—	—	●	—			●	—
							Oui	2 fils	100 V	A93V*2	A93	●	●	●			●	—
		Connecteur	2 fils	100 V max.				A90V	A90	●	—	●	—	—			—	
			Non	2 fils			24 V max.	—	C73C	●	—	●	●	●			—	—
				—			—	—	—	C80C	●	—	●	●			●	—
Sortie double (visualisation bicolore)	Fil noyé	Oui	—	—	—	—	—	●	—	●	—	—	—	—				

\*1 Des détecteurs résistants à l'eau peuvent être montés sur les modèles ci-dessus, mais dans ce cas, SMC ne garantit pas la résistance à l'eau.  
Pour le montage de détecteurs résistants à l'eau sur les modèles ci-dessus, contactez SMC.  
\*2 Le câble de 1 m n'est compatible qu'avec le modèle D-A93.  
\* Symboles de longueur de câble : 0.5 m..... — (Exemple) M9NW 5 m..... Z (Exemple) M9NWZ  
1 m..... M (Exemple) M9NWM Aucun..... N (Exemple) H7CN  
3 m..... L (Exemple) M9NWL  
\* Des détecteurs compatibles autres que ceux indiqués sont disponibles. Pour des informations détaillées, reportez-vous à la page 111.  
\* Les détecteurs statiques marqués d'un « ○ » sont fabriqués sur commande.  
\* Les détecteurs D-A91/M91/A71/A80/F71/J71 sont livrés avec le produit, mais non assemblés. (Pour le modèle à montage sur collier, seules les fixations de montage de détecteur sont fournies assemblées.)



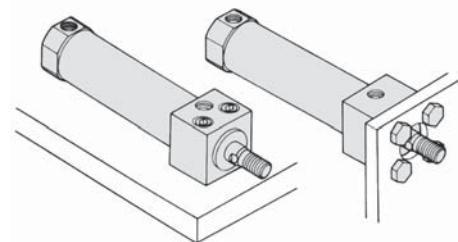
## Le fond avant carré permet le montage direct

### Encombrement réduit

Ce modèle à montage direct sans fixations est plus court et son encombrement réduit. Ainsi, l'espace requis pour son installation a été considérablement réduit.

### 2 types de montage

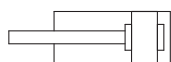
Montage par l'avant et montage par le bas possibles en fonction de vos applications.



Montage par le bas      Montage par l'avant

### Symbole

Amortissement élastique



Reportez-vous aux pages 101 à 111 pour les vérins avec détecteurs.

- Position de montage du détecteur (détection en fin de course) et hauteur de montage correctes
- Course minimum pour le montage du détecteur
- Plage d'utilisation
- Fixations de montage de détecteur / Réf.



**Exécutions spéciales**  
(Reportez-vous aux pages 115 à 120 pour plus d'informations.)

Symbole	Caractéristiques
-XA	Modification de l'extrémité de tige
-XB6	Vérin haute température (-10 à 150 °C)
-XB7	Vérin basse température (-40 à 70 °C)
-XB9	Vérin faible vitesse (10 à 50 mm/s)
-XC6A	En acier inoxydable

## Caractéristiques

Alésage [mm]	32	40
Type	Double effet, simple tige	
Fluide	Air	
Pression d'épreuve	1.5 MPa	
Pression d'utilisation max.	1.0 MPa	
Pression d'utilisation min.	0.05 MPa	
Température ambiante et température du fluide	Sans détecteur : -20 °C à 80 °C (hors gel)	
	Avec détecteur : -10 °C à 60 °C (hors gel)	
Lubrifiant	Non requis (sans lubrification)	
Tolérance de course admissible	$^{+1.4}_0$ mm	
Vitesse du piston	50 à 1500 mm/s	
Amortissement	Amortisseur élastique	
Énergie cinétique admissible	0.65 J	1.2 J

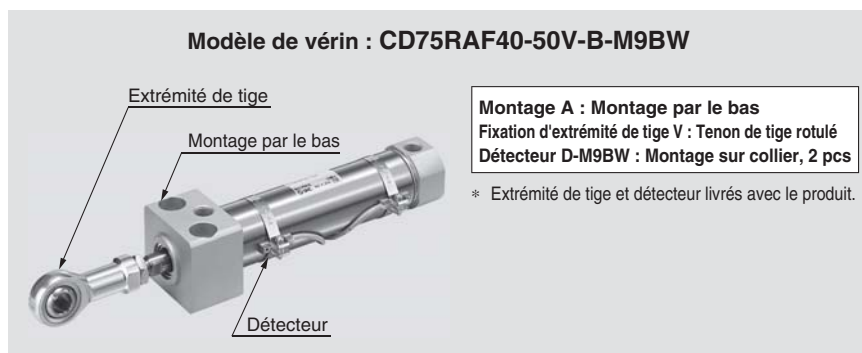
## Courses standard

Alésage [mm]	Course standard [mm]*1	Course max.*2 [mm]
32	10, 25, 40, 50, 80, 100, 125, 160, 200	300
40	10, 25, 40, 50, 80, 100, 125, 160, 200, 250, 300	

\*1 Autres courses disponibles sur demande.

\*2 En cas de course supérieure à la plage de courses standard, celle-ci sera disponible en tant qu'exécution spéciale (-X2018).

## Option : Exemple de commande de vérin



## ⚠ Précautions

**Veillez lire ces consignes avant d'utiliser les produits. Reportez-vous à la page annexe pour connaître les consignes de sécurité. Pour connaître les précautions à prendre pour les actionneurs et les détecteurs, consultez les « Précautions de manipulation des produits SMC » et le « Manuel d'utilisation » sur le site Internet de SMC, <http://www.smc.eu>**

Standard Double effet, tige traversante C85W  
Standard Double effet, tige traversante C85  
Tige antirotation Simple effet, tige renversante C85K  
Tige antirotation Double effet, simple tige C85K  
Montage direct Double effet, simple tige C85R  
Standard Double effet, tige traversante C75W  
Standard Simple effet, tige renversante C75  
Tige antirotation Double effet, simple tige C75K  
Montage direct Double effet, simple tige C75R  
Détecteur Exécution spéciale

# Série C75R

## Fixations de montage/accessoires

Fixation de montage/accessoire		Standard (monté sur le corps)	Accessoire (fourni)
		Écrou d'extrémité de tige	Tenon de tige rotulé
Symbole accessoire	<b>V</b>	Tenon de tige rotulé	● (1 pc.)

## Réf. fixation de montage/accessoire

Description	Alésage [mm]		Contenu	
	32	40		
Accessoire	Tenon de tige rotulé	KJ10DA	KJ12DA	1 extrémité de tige
	Joint de compensation	JA25-10-150	JA40-12-175	

\* Pour les dimensions des accessoires, reportez-vous à la page 63.

## Pièces de rechange

Alésage [mm]	Réf.	Note
32	C75A-32PS	Chaque jeu comprend : 1 joint de tige 1 rondelle plate 1 circlip
40	C75A-40PS	

\* Lors du remplacement des joints, utiliser du **lubrifiant (GR-S-010 : commandé séparément)** sur les parties coulissantes.

## Masses

Alésage [mm]			[kg]	
			32	40
Masse standard	Sans détection magnétique	C75RAF	0.35	0.69
		C75RAY	0.35	0.69
		C75RBF	0.35	0.68
		C75RBY	0.35	0.69
	Avec détection magnétique	CD75RAF	0.35	0.69
		CD75RAY	0.36	0.69
		CD75RBF	0.36	0.69
		CD75RBY	0.36	0.69
Masse supplémentaire par 10 mm de course			0.02	0.03
Accessoire	Tenon de tige rotulé	KJ□DA	0.07	0.11
	Joint de compensation	JA□-□-□	0.07	0.16

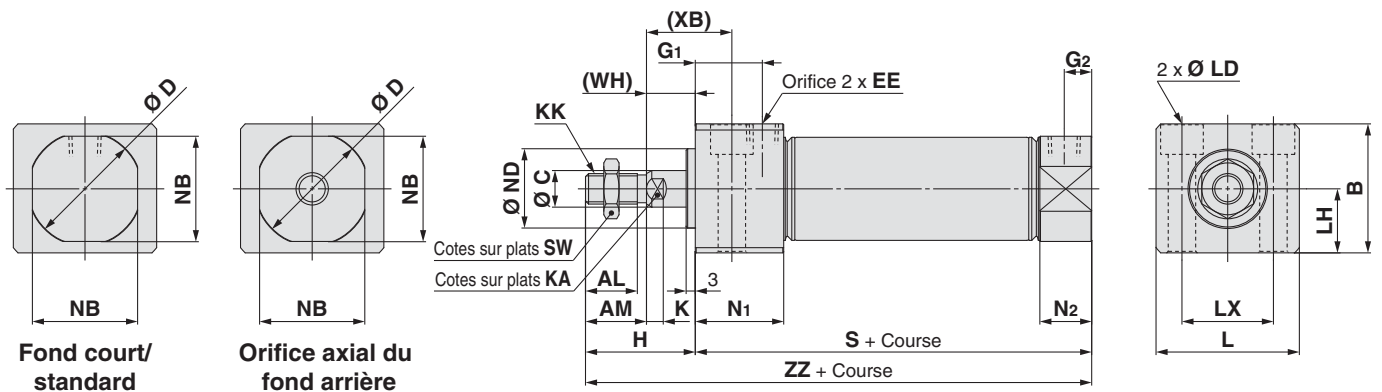
### Exemple de calcul : C75RAF32-50V

- Masse standard ..... 0.35 kg (Ø 32)
- Masse additionnelle ..... 0.02 kg (à 10 mm de course)
- Course du vérin..... 50 mm
- Accessoire : Tenon de tige rotulé ... 0.07 kg

$$0.35 + 0.02 \times 50/10 + 0.07 = \mathbf{0.52 \text{ kg}}$$

## Dimensions

Montage par le bas : C□75RAF/Y Alésage - Course - B



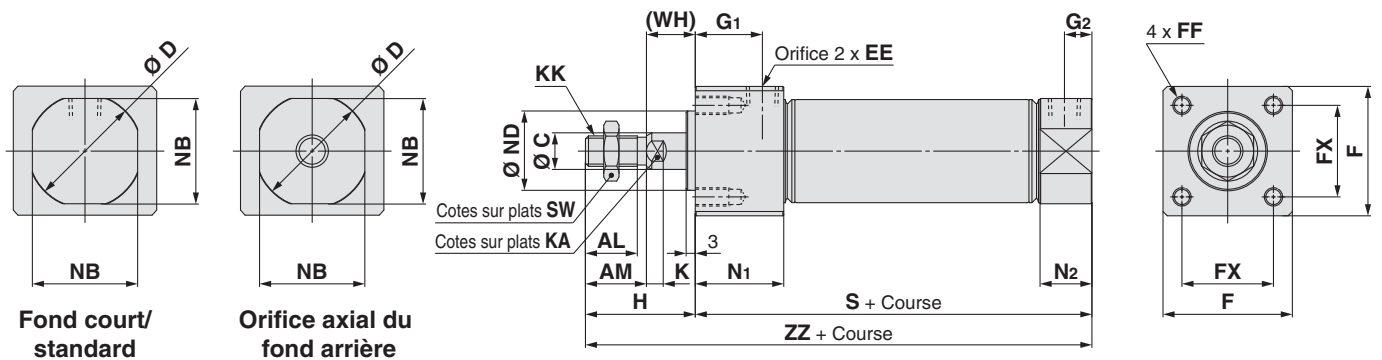
## Dimensions

Alésage	AL	AM	B	C	D	EE	G <sub>1</sub>	G <sub>2</sub>	H	K	KA	KK	L	LD	LH
32	17	20	42.3	12	37.5	G1/8	22	9	36	5.5	10	M10 x 1.5	47	Ø 9, Ø 14 lamage prof. 10	21
40	21	24	52.3	14	46.5	G1/4	27	12	40	7	12	M12 x 1.75	58.5	Ø 11, Ø 17.5 lamage prof. 12.5	26

Alésage	LX	N <sub>1</sub>	N <sub>2</sub>	NB	ND	S	SW	(WH)	(XB)	ZZ
32	30	29	17	34.5	26 <sup>0</sup> <sub>-0.033</sub>	80	17	16	28	116
40	38	38	22	42.5	32 <sup>0</sup> <sub>-0.039</sub>	105	19	16	31	145

Montage par l'avant : C□75RBF/Y Alésage - Course - B



## Dimensions

Alésage	AL	AM	C	D	EE	F	FF	FX	G <sub>1</sub>	G <sub>2</sub>	H	K	KA	KK	N <sub>1</sub>	N <sub>2</sub>	NB	ND	S	SW	(WH)	ZZ
32	17	20	12	37.5	G1/8	42.4	M6 x 1 prof. 11	30	22	9	36	5.5	10	M10 x 1.5	29	17	34.5	26 <sup>0</sup> <sub>-0.033</sub>	80	17	16	116
40	21	24	14	46.5	G1/4	52.4	M8 x 1.25 prof. 14	36	27	12	40	7	12	M12 x 1.75	38	22	42.5	32 <sup>0</sup> <sub>-0.039</sub>	105	19	16	145

Reportez-vous page 63 Modèle standard simple tige pour plus de détails sur les accessoires (tenon de tige rotulé, joint de compensation).

Standard Double effet, tige traversante C85W  
 Double effet, simple tige C85  
 Simple effet, tige renversante C85K  
 Tige antirotation Double effet, simple tige C85K  
 Simple effet, tige renversante C85K  
 Montage direct Double effet, simple tige C85R  
 Simple effet, simple tige C75  
 Double effet, tige traversante C75W  
 Double effet, simple tige C75  
 Simple effet, tige renversante C75K  
 Tige antirotation Double effet, simple tige C75K  
 Simple effet, simple tige C75R  
 Double effet, simple tige C75R  
 Détecteur  
 Exécution spéciale

# Série C85/C75

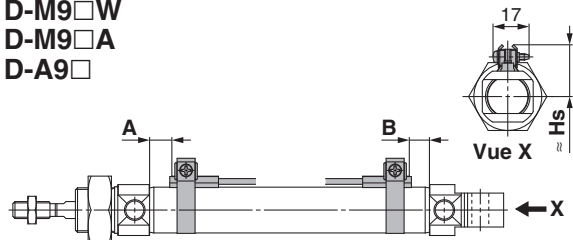
## Montage du détecteur

### Position de montage du détecteur (détection en fin de course) et hauteur de montage correctes

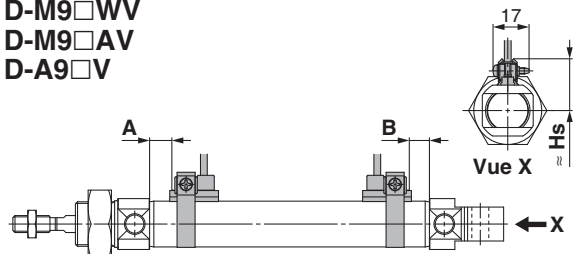
Série compatible : CD85□

Double effet/simple effet : Montage sur collier

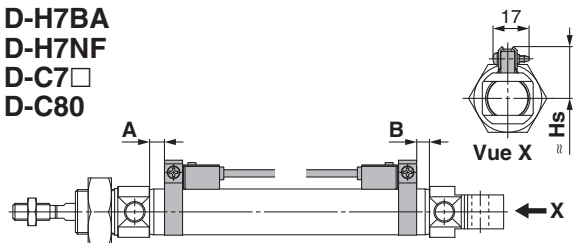
D-M9□  
D-M9□W  
D-M9□A  
D-A9□



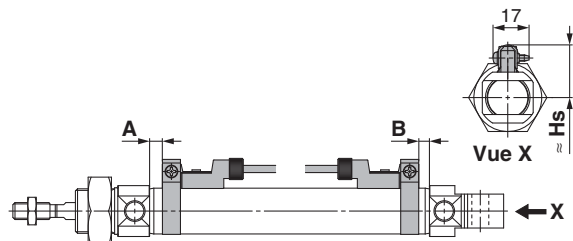
D-M9□V  
D-M9□WV  
D-M9□AV  
D-A9□V



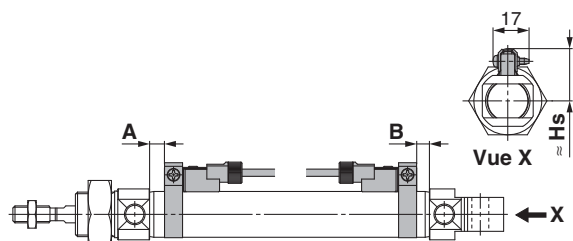
D-H7□  
D-H7□W  
D-H7BA  
D-H7NF  
D-C7□  
D-C80



D-H7C

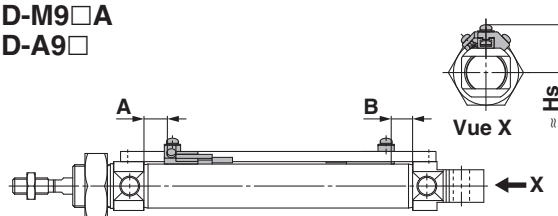


D-C73C  
D-C80C

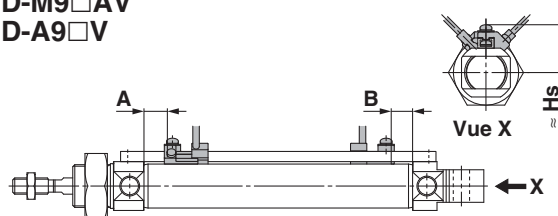


Double effet/simple effet : Montage rail

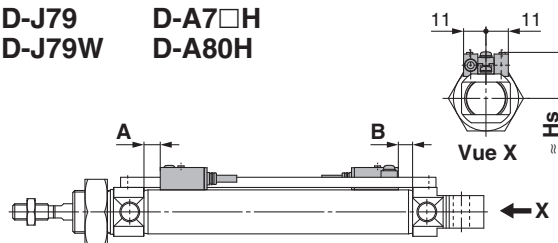
D-M9□  
D-M9□W  
D-M9□A  
D-A9□



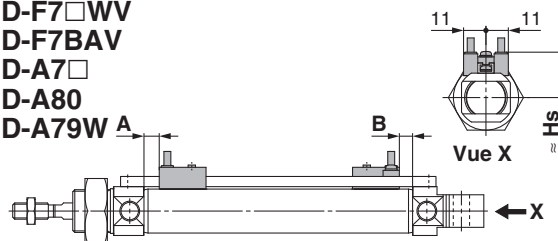
D-M9□V  
D-M9□WV  
D-M9□AV  
D-A9□V



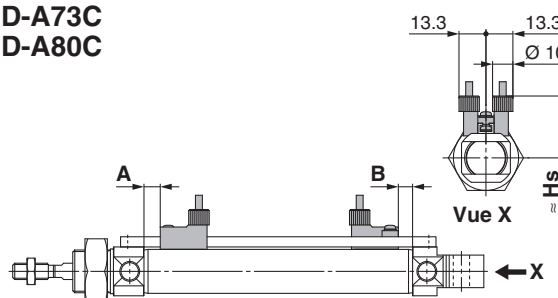
D-F7□      D-F7BA  
D-F7□W    D-F79F  
D-J79      D-A7□H  
D-J79W    D-A80H



D-F7□V  
D-F7□WV  
D-F7BAV  
D-A7□  
D-A80  
D-A79W



D-J79C  
D-A73C  
D-A80C

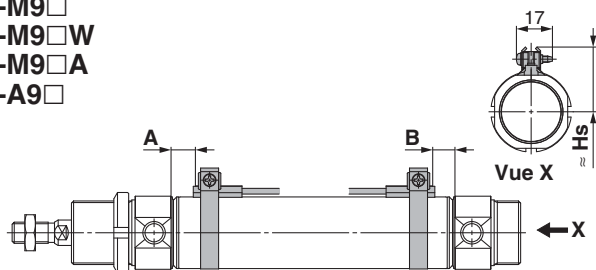


## Position de montage du détecteur (détection en fin de course) et hauteur de montage correctes

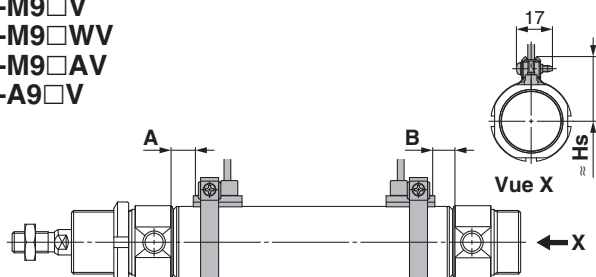
Série compatible : CD75□

Double effet/simple effet : Montage sur collier

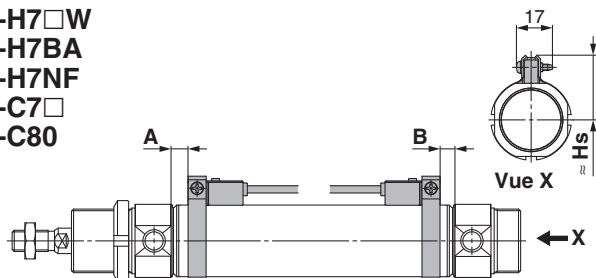
D-M9□  
D-M9□W  
D-M9□A  
D-A9□



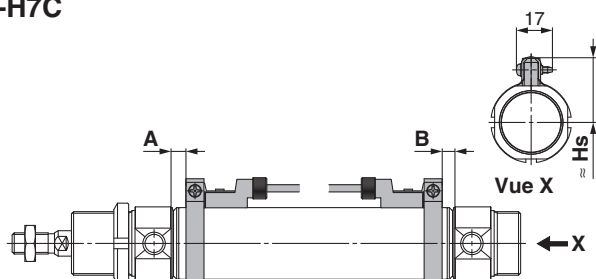
D-M9□V  
D-M9□WV  
D-M9□AV  
D-A9□V



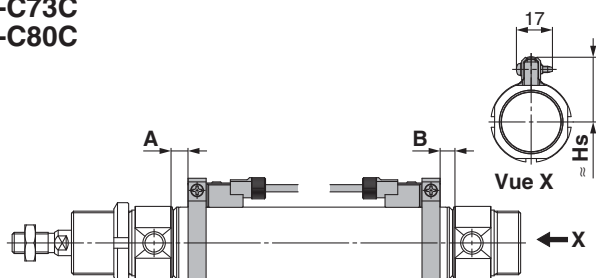
D-H7□  
D-H7□W  
D-H7BA  
D-H7NF  
D-C7□  
D-C80



D-H7C

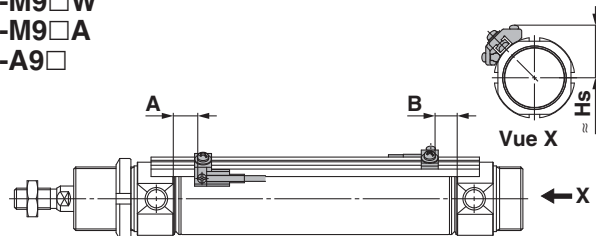


D-C73C  
D-C80C

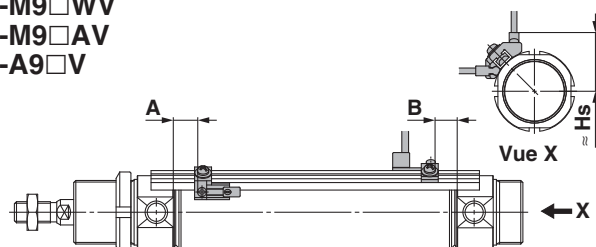


Double effet/simple effet : Montage rail

D-M9□  
D-M9□W  
D-M9□A  
D-A9□

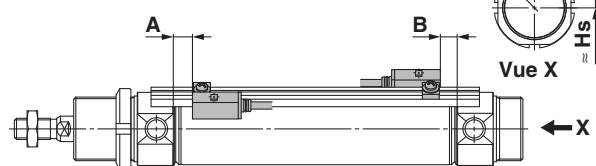


D-M9□V  
D-M9□WV  
D-M9□AV  
D-A9□V

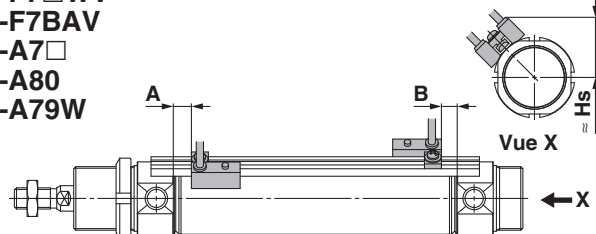


D-F7□  
D-F7□W  
D-J79  
D-J79W

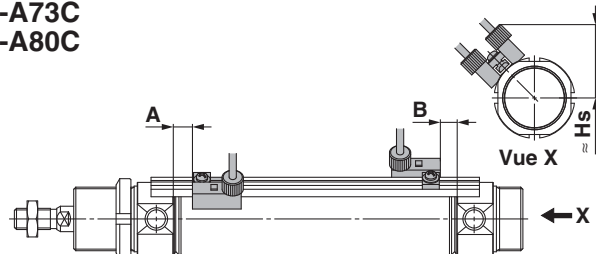
D-F7BA  
D-F79F  
D-A7□H  
D-A80H



D-F7□V  
D-F7□WV  
D-F7BAV  
D-A7□  
D-A80  
D-A79W



D-J79C  
D-A73C  
D-A80C



Standard	Double effet, simple tige	C85
Standard	Double effet, tige traversante	C85W
Standard	Simple effet, tige renversante	C85
Standard	Simple effet, tige traversante	C85K
Tige antirotation	Double effet, simple tige	C85K
Tige antirotation	Simple effet, tige renversante	C85K
Montage direct	Double effet, simple tige	C85R
Montage direct	Double effet, simple tige	C75
Standard	Double effet, tige traversante	C75W
Standard	Simple effet, tige renversante	C75
Tige antirotation	Double effet, simple tige	C75K
Tige antirotation	Simple effet, tige renversante	C75K
Montage direct	Double effet, simple tige	C75R
Détecteur		
Exécution spéciale		

# Série C85/C75

## Position de montage du détecteur (détection en fin de course) et hauteur de montage correctes

Série compatible : CD85 (double effet/double tige), CD85W (double effet/double tige), CD85K (tige antirotation), CD85R (montage direct)

### Position de montage correcte du détecteur [mm]

Modèle de détecteur	Montage collier							
	D-M9□ D-M9□V D-M9□W D-M9□WV D-M9□A D-M9□AV		D-A9□ D-A9□V		D-H7□ D-H7C D-H7□W D-H7BA D-H7NF		D-C7□ D-C80 D-C73C D-C80C	
Alésage	A	B	A	B	A	B	A	B
8	6.5	6.5	—	—	2	2	3	3
10	6.5 (7)	6.5 (7)	—	—	2 (2.5)	2 (2.5)	3 (3.5)	3 (3.5)
12	7.5 (8.5)	7.5 (8.5)	—	—	3 (4)	3 (4)	4 (5)	4 (5)
16	7.5 (8.5)	13.5 (10.5) [7.5]	3.5 (4.5)	9.5 (6.5) [3.5]	3 (4)	9 (6) [3]	4 (5)	10 (7) [4]
20	10.5 (8.5)	9.5 (7.5)	6.5 (4.5)	5.5 (3.5)	6 (4)	5 (3)	7 (5)	6 (4)
25	12 (10)	11 (9)	8 (6)	7 (5)	7.5 (5.5)	6.5 (4.5)	8.5 (6.5)	7.5 (5.5)

- \* Les chiffres entre ( ) correspondent aux cas avec amortissement pneumatique.
- \* Les chiffres entre [ ] correspondent aux cas de CD85F16, CD85Y.
- \* Le modèle D-A9□ ne peut pas être monté sur un vérin d'alésage Ø 8, Ø 10, ou Ø 12.
- \* Réglez le détecteur après avoir validé la condition d'utilisation en réglage réel.

### Hauteur de montage du détecteur [mm]

Modèle de détecteur	Montage collier					
	D-M9□ D-M9□V D-M9□W D-M9□WV D-M9□A D-A9□*1		D-M9□V D-M9□WV D-M9□AV D-A9□V*1		D-H7□ D-H7□W D-H7BA D-H7NF D-C7□ D-C80	D-H7C
Alésage	Hs	Hs	Hs	Hs	Hs	Hs
8	16	16.5	17	19	18.5	
10	17.5	18	18	20	19.5	
12	18.5	19	19	21	20.5	
16	20.5	21	21	23	22.5	
20	24.5	24.5	24.5	25.5	25	
25	27	27	27	27.5	27	

- \*1 Le modèle D-A9□(V) ne peut pas être monté sur un vérin d'alésage Ø 8, Ø 10, ou Ø 12.

[mm]

Modèle de détecteur	Montage rail									
	D-M9□ D-M9□V D-M9□W D-M9□WV D-M9□A D-M9□AV		D-A9□ D-A9□V		D-F7□/J79 D-F7□W/J79W D-F7□V D-F7□WV D-F79F/J79C D-F7BA D-F7BAV D-A72/A7□H D-A80H D-A73C/A80C		D-A73 D-A80		D-A79W	
Alésage	A	B	A	B	A	B	A	B	A	B
8	5	5	—	—	4	4	3.5	3.5	—	—
10	5 (5.5)	5 (5.5)	—	—	4 (4.5)	4 (4.5)	3.5 (4)	3.5 (4)	—	—
12	6 (7)	6 (7)	—	—	5 (6)	5 (6)	4.5 (5.5)	4.5 (5.5)	—	—
16	6 (7)	12 (9) [6]	3.5 (4.5)	9.5 (6.5) [3.5]	5 (6)	11 (8) [5]	4.5 (5.5)	10.5 (7.5) [4.5]	2 (3)	8 (5) [2]
20	—	—	6.5 (4.5)	5.5 (3.5)	8 (6)	7 (5)	7.5 (5.5)	6.5 (4.5)	5 (3)	4 (2)
25	—	—	8 (6)	7 (5)	9.5 (7.5)	8.5 (6.5)	9 (7)	8 (6)	6.5 (4.5)	5.5 (3.5)

- \* Les chiffres entre ( ) correspondent aux cas avec amortissement pneumatique.
- \* Les chiffres entre [ ] correspondent aux cas de CD85F16, CD85Y.
- \* Les modèles D-A9□(V) et A79W ne peuvent pas être montés sur un vérin d'alésage Ø 8, Ø 10, ou Ø 12.
- \* Les modèles D-M9□(V), M9□W(V), et M9□A(V) ne peuvent pas être montés sur un vérin d'alésage Ø 20 ou Ø 25.
- \* Montage sur rail non disponible avec CD85R (modèle à montage direct).
- \* Réglez le détecteur après avoir validé la condition d'utilisation en réglage réel.

[mm]

Modèle de détecteur	Montage rail							
	D-M9□*1 D-M9□V D-M9□W D-M9□WV D-M9□A D-M9□AV D-A9□*2 D-A9□V		D-F7□ D-J79 D-F7□W D-J79W D-F79F D-F7BA D-A7□H D-A80H		D-F7□V D-F7□WV D-F7BAV	D-J79C	D-A7□ D-A80	D-A73C D-A80C
Alésage	Hs	Hs	Hs	Hs	Hs	Hs	Hs	Hs
8	16	16	19	21	16	22.5	—	—
10	17	17	20	22	17	23.5	—	—
12	20.5	20.5	23	25	19.5	26.5	—	—
16	20.5	20.5	23	25	19.5	26.5	22	
20	23.5	23.5	26	29	22.5	29.5	25	
25	26.5	26.5	29	32	25.5	32.5	28	

- \*1 Les modèles D-M9□(V), M9□W(V), et M9□A(V) ne peuvent pas être montés sur un vérin d'alésage Ø 20 ou Ø 25.
- \*2 Les modèles D-A9□(V) et A79W ne peuvent pas être montés sur un vérin d'alésage Ø 8, Ø 10, ou Ø 12.
- \*3 Montage sur rail non disponible avec CD85R (modèle à montage direct).





# Série C85/C75

## Position de montage du détecteur (détection en fin de course) et hauteur de montage correctes

Série compatible : CD85□-□S (simple effet, tige rentrée)

### Position de montage correcte du détecteur [mm]

Modèle de détecteur	Alésage	Dimensions A			B
		Course de 5 à 50 mm	Course de 51 à 100 mm	Course de 101 à 150 mm	
D-M9□ D-M9□V D-M9□W D-M9□WV D-M9□A D-M9□AV	8	18.5	18.5	18.5	6.5
	10	16.5	16.5	16.5	6.5
	12	18	18	18	7.5
	16	18	33.5	49	13.5 [7.5]
	20	10.5 (35.5)	60.5	85.5	9.5
	25	10.5 (35.5)	60.5	85.5	11
D-A9□	16	14	29.5	45	9.5 [3.5]
	20	6.5 (31.5)	56.5	81.5	5.5
	25	6.5 (31.5)	56.5	81.5	7
D-H7□ D-H7C D-H7□W D-H7BA D-H7NF	8	14	14	14	2
	10	12	12	12	2
	12	13.5	13.5	13.5	3
	16	13.5	29	44.5	9 [3]
	20	6 (31)	56	81	5
	25	6 (31)	56	81	6.5
D-C7□ D-C80 D-C73C D-C80C	8	15	15	15	3
	10	13	13	13	3
	12	14.5	14.5	14.5	4
	16	14.5	30	45.5	10 [4]
	20	7 (32)	57	82	6
	25	7 (32)	57	82	7.5

[mm]

Modèle de détecteur	Alésage	Dimensions A			B
		Course de 5 à 50 mm	Course de 51 à 100 mm	Course de 101 à 150 mm	
D-M9□ D-M9□V D-M9□W D-M9□WV D-M9□A D-M9□AV	8	17	17	17	5
	10	15	15	15	5
	12	16.5	16.5	16.5	6
	16	16.5	32	47.5	12 [6]
	20	16.5	32	47.5	12 [6]
D-A9□ D-A9□V D-A79W	16	12.5	28	43.5	8 [2]
	20	5 (30)	55	80	4
	25	5 (30)	55	80	5.5
D-F7□/J79 D-F7□W D-J79W D-F7□V D-F7□WV D-F79F/J79C D-F7BA D-F7BAV D-A72 D-A7□H/A80H D-A73C/A80C	8	16	16	16	4
	10	14	14	14	4
	12	15.5	15.5	15.5	5
	16	15.5	31	46.5	11 [5]
	20	8 (33)	58	83	7
D-A73 D-A80	25	8 (33)	58	83	8.5
	8	15.5	15.5	15.5	3.5
	10	13.5	13.5	13.5	3.5
	12	15	15	15	4.5
	16	15	30.5	46	10.5 [4.5]
20	7.5 (32.5)	57.5	82.5	6.5	
25	7.5 (32.5)	57.5	82.5	8	

- \* Les chiffres entre ( ) correspondent aux cas avec antirotation.
- \* Les chiffres entre [ ] correspondent aux cas de CD85F16, CD85Y.
- \* Les modèles D-A9□(V) et A79W ne peuvent pas être montés sur un vérin d'alésage Ø 8, Ø 10 ou Ø 12.
- \* Lorsqu'un rail est monté sur alésage Ø 20 ou Ø 25, les modèles D-M9□(V), M9□W(V), et M9□A(V) ne peuvent être montés.
- \* Réglez le détecteur après avoir validé la condition d'utilisation en réglage réel.

### Hauteur de montage du détecteur [mm]

Modèle de détecteur	Montage collier				
	D-M9□ D-M9□W D-M9□A D-A9□*1	D-M9□V D-M9□WV D-M9□AV D-A9□V*1	D-H7□ D-H7□W D-H7BA D-H7NF D-C7□ D-C80	D-H7C	D-C73C D-C80C
Alésage	Hs	Hs	Hs	Hs	Hs
8	16	16.5	17	19	18.5
10	17.5	18	18	20	19.5
12	18.5	19	19	21	21
16	20.5	21	21	23	23
20	24.5	24.5	24.5	25	25
25	27	27	27	27.5	27.5

\*1 Le modèle D-A9□(V) ne peut pas être monté sur un vérin d'alésage Ø 8, Ø 10, ou Ø 12.

Modèle de détecteur	Montage rail							
	D-M9□*1 D-M9□V D-M9□W D-M9□WV D-M9□A D-M9□AV D-A9□*2 D-A9□V	D-F7□ D-J79 D-F7□W D-J79W D-F79F D-F7BA D-A7□H D-A80H	D-F7□V D-F7□WV D-F7BAV	D-J79C	D-A7□ D-A80	D-A73C D-A80C	D-A79W*2	
Alésage	Hs	Hs	Hs	Hs	Hs	Hs	Hs	
8	16	16	19	21	16	22.5	—	
10	17	17	20	22	17	23.5	—	
12	20.5	20.5	23	25	19.5	26.5	—	
16	20.5	20.5	23	25	19.5	26.5	22	
20	23.5	23.5	26	29	22.5	29.5	25	
25	26.5	26.5	29	32	25.5	32.5	28	

\*1 Les modèles D-M9□(V), M9□W(V), et M9□A(V) ne peuvent pas être montés sur un vérin d'alésage Ø 20 ou Ø 25.

\*2 Les modèles D-A9□(V) et A79W ne peuvent pas être montés sur un vérin d'alésage Ø 8, Ø 10, ou Ø 12.

## Position de montage du détecteur (détection en fin de course) et hauteur de montage correctes

Série compatible : CD75□-□S (simple effet, tige rentrée)

### Position de montage correcte du détecteur

[mm]

Modèle de détecteur	Alésage	Simple effet, tige rentrée						B
		Dimensions A						
		Course de 1 à 50 mm	Course de 51 à 100 mm	Course de 101 à 150 mm	Course de 151 à 200 mm	Course de 151 à 200 mm		
D-M9□ D-M9□V D-M9□W D-M9□WV D-M9□A D-M9□AV	32	11.5 (36.5)	61.5	86.5	111.5	136.5	10.5	
	40	16.5 (41.5)	66.5	91.5	116.5	141.5	15.5	
D-A9□ D-A9□V	32	7.5 (32.5)	57.5	82.5	107.5	132.5	6.5	
	40	12.5 (37.5)	62.5	87.5	112.5	137.5	11.5	
D-C7□/C80 D-C73C/C80C	32	8 (33)	58	83	108	—	7	
	40	13 (38)	63	88	113	138	12	
D-A73 D-A80	32	8.5 (33.5)	58.5	83.5	108.5	—	7.5	
	40	13.5 (38.5)	63.5	88.5	113.5	138.5	12.5	
D-A72/A7□H/A80H D-A73C/A80C D-F7□/F7□W D-J79/J79W D-F7□WV D-J79C D-F7BAL, D-F79F	32	9 (34)	59	84	109	—	8	
	40	14 (39)	64	89	114	139	13	
D-A79WL	32	6 (31)	56	81	106	—	5	
	40	11 (36)	61	86	111	136	10	
D-H7□/H7C/H7□W D-H7BAL, D-H7NF	32	7 (32)	57	82	107	—	6	
	40	12 (37)	62	87	112	137	11	

- \* La valeur entre ( ) s'applique à l'amortissement pneumatique.
- \* Les chiffres ci-dessus sont donnés à titre de référence pour les positions de montage du détecteur pour la détection de fin de course.  
Ajustez le détecteur après avoir validé la condition d'utilisation en réglage réel.
- \* Les dimensions A ou B correspondent à la distance entre le couvercle et la surface d'extrémité du détecteur.

### Hauteur de montage du détecteur

[mm]

Modèle de détecteur	D-M9□ D-M9□V D-M9□W D-M9□WV D-M9□A D-M9□AV D-A9□ D-A9□V	D-C7□/C80 D-H7□ D-H7□W D-H7BAL D-H7NF	D-C73C D-C80C	D-A7□ D-A80	D-A7□H D-A80H	D-F7□/J79 D-F7□W D-J79W D-F7BAL D-F79F	D-A73C D-A80C	D-H7C	D-A79W	D-J79C
Alésage	Hs	Hs	Hs	Hs	Hs	Hs	Hs	Hs	Hs	Hs
32	30.5	30.5	31	30	30.5	30	36	31.5	31.5	34.5
40	35.5	35.5	35	34.5	35	34.5	40.5	35.5	36	39

Standard	Double effet, tige traversante	C85
Standard	Simple effet, tige rentrée	C85
Tige antirotation	Double effet, simple tige	C85K
Tige antirotation	Simple effet, tige rentrée	C85K
Montage direct	Double effet, simple tige	C85R
Standard	Double effet, simple tige	C75
Standard	Simple effet, tige traversante	C75W
Standard	Simple effet, tige rentrée	C75
Tige antirotation	Double effet, simple tige	C75K
Tige antirotation	Simple effet, simple tige	C75R

# Série C85/C75

## Position de montage du détecteur (détection en fin de course) et hauteur de montage correctes

Série compatible : CD85□-□T (simple effet, tige sortie)

### Position de montage correcte du détecteur [mm]

Modèle de détecteur	Alésage	A	Dimensions B		
			Course de 5 à 50 mm	Course de 51 à 100 mm	Course de 101 à 150 mm
Montage collier D-M9□ D-M9□V D-M9□W D-M9□WV D-M9□A D-M9□AV  D-A9□ D-A9□V  D-H7□ D-H7C D-H7□W D-H7BA D-H7NF  D-C7□ D-C80 D-C73C D-C80C	8	6.5	31	31	31
	10	6.5	29	29	29
	12	7.5	31	31	31
	16	7.5	36	62	88
	20	10.5	34.5	59.5	84.5
	25	12	34.5	59.5	84.5
	16	3.5	32	58	84
	20	6.5	30.5	55.5	80.5
	25	8	30.5	55.5	80.5
	8	2	26.5	26.5	26.5
	10	2	24.5	24.5	24.5
	12	3	26.5	26.5	26.5
16	3	31.5	57.5	83.5	
20	6	30	55	80	
25	7.5	30	55	80	
8	3	27.5	27.5	27.5	
10	3	25.5	25.5	25.5	
12	4	27.5	27.5	27.5	
16	4	32.5	58.5	84.5	
20	7	31	56	81	
25	8.5	31	56	81	

[mm]

Modèle de détecteur	Alésage	A	Dimensions B		
			Course de 5 à 50 mm	Course de 51 à 100 mm	Course de 101 à 150 mm
Montage rail D-M9□ D-M9□V D-M9□W D-M9□WV D-M9□A D-M9□AV  D-A9□ D-A9□V D-A79W  D-F7□/J79 D-F7□W D-J79W D-F7□V D-F7□WV D-F79F/J79C D-F7BA D-F7BAV D-A72 D-A7□H/A80H D-A73C/A80C  D-A73 D-A80	8	5	29.5	29.5	29.5
	10	5	27.5	27.5	27.5
	12	6	29.5	29.5	29.5
	16	6	34.5	60.5	86.5
	20	10.5	34.5	59.5	84.5
	25	12	34.5	59.5	84.5
	16	2	30.5	56.5	82.5
	20	5	29	54	79
	25	6.5	29	54	79
	8	4	28.5	28.5	28.5
	10	4	26.5	26.5	26.5
	12	5	28.5	28.5	28.5
16	5	33.5	59.5	85.5	
20	8	32	57	82	
25	9.5	32	57	82	
8	3.5	28	28	28	
10	3.5	26	26	26	
12	4.5	28	28	28	
16	4.5	33	59	85	
20	7.5	31.5	56.5	81.5	
25	9	31.5	56.5	81.5	

\* Les chiffres entre [ ] correspondent aux cas de CD85F16, CD85Y.

\* Les modèles D-A9□(V) et A79W ne peuvent pas être montés sur un vérin d'alésage Ø 8, Ø 10, ou Ø 12.

\* Lorsqu'un rail est monté sur alésage Ø 20 ou Ø 25, les modèles D-M9□(V), M9□W(V), et M9□A(V) ne peuvent être montés.

\* Réglez le détecteur après avoir validé la condition d'utilisation en réglage réel.

### Hauteur de montage du détecteur [mm]

Modèle de détecteur	Montage collier				
	D-M9□ D-M9□W D-M9□A D-A9□*1	D-M9□V D-M9□WV D-M9□AV D-A9□V*1	D-H7□ D-H7□W D-H7BA D-H7NF D-C7□ D-C80	D-H7C	D-C73C D-C80C
Alésage	Hs	Hs	Hs	Hs	Hs
8	16	16.5	17	19	18.5
10	17.5	18	18	20	19.5
12	18.5	19	19	21	20.5
16	20.5	21	21	23	22.5
20	24.5	24.5	24.5	25.5	25
25	27	27	27	27.5	27

\*1 Le modèle D-A9□(V) ne peut pas être monté sur un vérin d'alésage Ø 8, Ø 10, ou Ø 12.

Modèle de détecteur	Montage rail							
	D-M9□*1 D-M9□V D-M9□W D-M9□WV D-M9□A D-M9□AV D-A9□*2 D-A9□V	D-F7□ D-J79 D-F7□W D-J79W D-F79F D-F7BA D-A72 D-A80H	D-F7□V D-F7□WV D-F7BAV	D-J79C	D-A7□ D-A80	D-A73C D-A80C	D-A79W*2	
Alésage	Hs	Hs	Hs	Hs	Hs	Hs	Hs	Hs
8	16	16	19	21	16	22.5	—	—
10	17	17	20	22	17	23.5	—	—
12	20.5	20.5	23	25	19.5	26.5	—	—
16	20.5	20.5	23	25	19.5	26.5	22	—
20	23.5	23.5	26	29	22.5	29.5	25	—
25	26.5	26.5	29	32	25.5	32.5	28	—

\*1 Les modèles D-M9□(V), M9□W(V), et M9□A(V) ne peuvent pas être montés sur un vérin d'alésage Ø 20 ou Ø 25.

\*2 Les modèles D-A9□(V) et A79W ne peuvent pas être montés sur un vérin d'alésage Ø 8, Ø 10, ou Ø 12.

## Position de montage du détecteur (détection en fin de course) et hauteur de montage correctes

Série compatible : CD75□-□T (simple effet, tige sortie)

### Position de montage correcte du détecteur [mm]

Modèle de détecteur	Alésage	Simple effet, tige sortie					
		A	Dimensions B				
			Course de 1 à 50 mm	Course de 51 à 100 mm	Course de 101 à 150 mm	Course de 151 à 200 mm	Course de 151 à 200 mm
D-M9□ D-M9□V D-M9□W D-M9□WV D-M9□A D-M9□AV	32	11.5	35.5	60.5	85.5	110.5	—
	40	16.5	40.5	65.5	90.5	115.5	140.5
D-A9□ D-A9□V	32	7.5	31.5	56.5	81.5	106.5	—
	40	12.5	36.5	61.5	86.5	111.5	136.5
D-C7□/C80 D-C73C/C80C	32	8	32	57	82	107	—
	40	13	37	62	87	112	137
D-A73 D-A80	32	8.5	32.5	57.5	82.5	107.5	—
	40	13.5	37.5	62.5	87.5	112.5	137.5
D-A72/A7□H/A80H D-A73C/A80C D-F7□/F7□W D-J79/J79W D-F7□WV D-J79C D-F7BAL, D-F79F	32	9	33	58	83	108	—
	40	14	38	63	88	113	138
D-A79WL	32	6	30	55	80	105	—
	40	11	35	60	85	110	135
D-H7□/H7C/H7□W D-H7BAL, D-H7NF	32	7	31	56	81	106	—
	40	12	36	61	86	111	136

- \* La valeur entre ( ) s'applique à l'amortissement pneumatique.
- \* Les chiffres ci-dessus sont donnés à titre de référence pour les positions de montage du détecteur pour la détection de fin de course.  
Réglez le détecteur après avoir validé les conditions d'utilisation en réglage réel.
- \* Les dimensions A ou B correspondent à la distance entre le couvercle et la surface d'extrémité du détecteur.

### Hauteur de montage du détecteur [mm]

Modèle de détecteur	D-M9□ D-M9□V D-M9□W D-M9□WV D-M9□A D-M9□AV D-A9□ D-A9□V	D-C7□/C80 D-H7□ D-H7□W D-H7BAL D-H7NF	D-C73C D-C80C	D-A7□ D-A80	D-A7□H D-A80H	D-F7□/J79 D-F7□W D-J79W D-F7BAL D-F79F	D-A73C D-A80C	D-H7C	D-A79W	D-J79C
Alésage	Hs	Hs	Hs	Hs	Hs	Hs	Hs	Hs	Hs	Hs
32	30.5	30.5	31	30	30.5	30	36	31.5	31.5	34.5
40	35.5	35.5	35	34.5	35	34.5	40.5	35.5	36	39

Standard	Double effet, tige traversante	C85
Standard	Double effet, tige renversante	C85W
Standard	Simple effet, tige renversante	C85
Tige antirotation	Double effet, simple tige	C85K
Tige antirotation	Simple effet, tige renversante	C85K
Montage direct	Double effet, simple tige	C85R
Montage direct	Double effet, simple tige	C75
Standard	Double effet, tige traversante	C75W
Standard	Double effet, tige renversante	C75
Tige antirotation	Double effet, simple tige	C75K
Tige antirotation	Simple effet, tige renversante	C75K
Montage direct	Double effet, simple tige	C75R
Détecteur		
Exécution spéciale		

# Série C85/C75

## Course minimum pour le montage du détecteur

**C85: Ø 8, Ø 10, Ø 12, Ø 16** n: Nombre de détecteurs [mm]

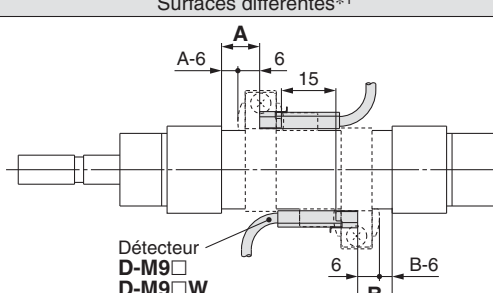
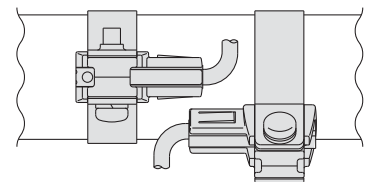
Modèle de détecteur	Nombre de détecteurs					
	1	2		n		
		Surfaces différentes	même surface	Ø 8 à Ø 16		
			surfaces différentes	même surface		
Montage collier D-M9□ D-M9□V D-M9□W D-M9□WV D-M9□A D-M9□AV D-A9□*2 D-A9□V	10	15*1	45*1	$15 + 35 \frac{(n-2)}{2}$ (n = 2, 4, 6...)	45 + 15 (n - 2) (n = 2, 4, 6...)	
	D-C7□ D-C80	10	15	50	$15 + 40 \frac{(n-2)}{2}$ (n = 2, 4, 6...)	50 + 20 (n - 2) (n = 2, 4, 6...)
	D-H7□ D-H7□W D-H7BA D-H7NF	10	15	60	$15 + 45 \frac{(n-2)}{2}$ (n = 2, 4, 6...)	60 + 22.5 (n - 2) (n = 2, 4, 6...)
	D-H7C D-C73C D-C80C	10	15	65	$15 + 50 \frac{(n-2)}{2}$ (n = 2, 4, 6...)	50 + 27.5 (n - 2) (n = 2, 4, 6...)
Montage rail D-M9□V D-F7□V D-J79C D-F7□ D-J79 D-A9□V*2 D-A7□ D-A80 D-A73C D-A80C D-A7□H D-A80H D-M9□ D-A9□*2 D-F7□WV D-F7BAV D-A79W*2 D-M9□WV D-M9□AV D-F7□W D-J79W D-F7BA D-M9□W D-M9□A	5	—	5	—	10 + 10 (n - 2) (n = 4, 6...)	
	5	—	5	—	15 + 15 (n - 2) (n = 4, 6...)	
	5	—	10	—	10 + 15 (n - 2) (n = 4, 6...)	
	5	—	10	—	15 + 10 (n - 2) (n = 4, 6...)	
	5	—	10	—	15 + 15 (n - 2) (n = 4, 6...)	
	10	—	10	—	15 + 15 (n - 2) (n = 4, 6...)	
	10	—	15	—	10 + 15 (n - 2) (n = 4, 6...)	
	10	—	15	—	15 + 15 (n - 2) (n = 4, 6...)	
	10	—	15	—	15 + 20 (n - 2) (n = 4, 6...)	
	15	—	15	—	15 + 15 (n - 2) (n = 4, 6...)	
	15	—	20	—	20 + 15 (n - 2) (n = 4, 6...)	

**C85: Ø 20, Ø 25**

n: Nombre de détecteurs [mm]

Modèle de détecteur	Nombre de détecteurs					
	1	2		n		
		Surfaces différentes	même surface	Ø 20, Ø 25		
			surfaces différentes	même surface		
Montage collier D-M9□ D-M9□V D-M9□W D-M9□WV D-M9□A D-M9□AV D-A9□ D-A9□V	10	15*1	45*1	$15 + 45 \frac{(n-2)}{2}$ (n = 2, 4, 6...)	45 + 45 (n - 2) (n = 2, 4, 6...)	
	D-C7□ D-C80	10	15		50	50 + 45 (n - 2) (n = 2, 4, 6...)
	D-H7□ D-H7□W D-H7BA D-H7NF	10	15		60	60 + 45 (n - 2) (n = 2, 4, 6...)
	D-H7C D-C73C D-C80C	10	15		65	$15 + 50 \frac{(n-2)}{2}$ (n = 2, 4, 6...)
Montage rail D-F7□V D-J79C D-F7□ D-J79 D-A9□ D-A9□V D-A7□ D-A80 D-A73C D-A80C D-A7□H D-A80H D-F7□WV D-F7BAV D-A79W D-F7□W D-J79W D-F7BA	5	—	5	—	10 + 10 (n - 2) (n = 4, 6...)	
	5	—	5	—	15 + 15 (n - 2) (n = 4, 6...)	
	5	—	10	—	10 + 15 (n - 2) (n = 4, 6...)	
	5	—	10	—	15 + 10 (n - 2) (n = 4, 6...)	
	5	—	10	—	15 + 15 (n - 2) (n = 4, 6...)	
	10	—	15	—	10 + 15 (n - 2) (n = 4, 6...)	
	10	—	15	—	15 + 20 (n - 2) (n = 4, 6...)	

\*1 Montage du détecteur (lorsque la course est dans la plage ci-dessous, un ajustement est nécessaire comme indiqué dans le schéma ci-dessous).

Modèle de détecteur	Avec 2 détecteurs	
	Surfaces différentes*1	Même surface*1
	 <p>Détecteur D-M9□ D-M9□W</p> <p>Pour que le détecteur soit monté correctement, il doit être installé à 6 mm de l'intérieur du bord du porte-détecteur.</p>	 <p>Le montage du détecteur s'effectue par un déplacement léger dans un sens (extérieur différentiel du tube de vérin) de manière à ce que le détecteur et le câble n'interfèrent pas l'un avec l'autre.</p>
D-A93	—	Courses de 45 à moins de 50
D-M9□/M9□W	Courses de 15 à moins de 20	Courses de 45 à moins de 55

\*2 Les modèles D-A9□(V) et A79W ne peuvent pas être montés sur un vérin d'alésage Ø 8, Ø 10, ou Ø 12.

\* Lorsqu'un rail est monté sur un vérin d'alésage Ø 20 ou Ø 25, les modèles D-M9□(V), M9□W(V), et M9□A(V) ne peuvent être montés.

## Course minimum pour le montage du détecteur

**C75: Ø 32, Ø 40**

n: Nombre de détecteurs [mm]

Modèle de détecteur		Nombre de détecteurs			
		1	2		n
			surfaces différentes	même surface	
		surfaces différentes	même surface	surfaces différentes	même surface
Montage collier	D-C73, D-C80 D-H7A1, D-H7A2 D-H7B	10	15	50	50 + 45 (n - 2)
	D-C73C D-C80C D-H7C	10	15	65	$15 + 45 \frac{(n-2)}{2}$ (n = 2, 4...)
	D-H7NW D-H7PW D-H7BW	10	15	75	75 + 55 (n - 2)
Montage rail	D-A73, D-A80 D-A73H, D-A80H D-A73C, D-A80C D-F79, D-J79 D-F7P, D-J79C	5	—	10	—
	D-A79W, D-F79W D-F7PW D-J79W	10	—	15	—
					$15 + 35 \frac{(n-2)}{2}$ (n = 2, 4...)

## Plage d'utilisation

Modèle de détecteur		Alésage [mm]							
		8	10	12	16	20	25	32	40
Montage collier	D-M9□ D-M9□V D-M9□W D-M9□WV D-M9□A D-M9□AV	2	2.5	2.5	3	3	3	3	3
	D-A9□*1 D-A9□V	—	—	—	7	6	6	6	6
	D-H7□ D-H7□W D-H7BA D-H7NF	3	3	3	4	4	4	4.5	5
	D-H7C	8	8	8	9	7	8.5	9	10
	D-C7□/C80 D-C73C/C80C	7	7	7	7	7	8	8	8
Montage rail	D-M9□/M9□V D-M9□W/M9□WV D-M9□A/M9□AV	2.5	3	3.5	3.5	—	—	—	—
	D-A9□*1 D-A9□V	—	—	—	6.5	5.5	6	—	—
	D-F7□/J79 D-F7□V/J79C D-F7□W/J79W D-F7□WV D-F79F D-F7BA/F7BAV	5	5	6	5	5	6	4.5	4.5
	D-A7□/A80 D-A7□H/A80H D-A73C/A80C	8	8	9	9	7	7	7.5	7.5
	D-A79W*2	—	—	—	13	10	10.5	11.5	11.5

\*1 Les modèles D-A9□(V) et A79W ne peuvent pas être montés sur un vérin d'alésage Ø 8, Ø 10, ou Ø 12.

\*2 Lorsqu'un rail est monté sur un vérin d'alésage Ø 20 ou Ø 25, les modèles D-M9□(V), M9□W(V), et M9□A(V) ne peuvent être montés.

\* Lorsqu'un rail est monté sur un vérin d'alésage Ø 32 ou Ø 40, les modèles D-M9□(V), M9□W(V), M9□A(V) et A9□(V) ne peuvent être montés.

\* Les valeurs qui incluent l'hystérésis sont indiquées à fins de référence uniquement, elles ne présentent pas une garantie (estimation de ±30 % de dispersion) et peuvent changer substantiellement en fonction du milieu ambiant.

Standard	Double effet, tige traversante	C85W
Standard	Double effet, tige transversale	C85
Standard	Simple effet, tige renversante	C85K
Standard	Simple effet, tige renversante	C85
Tige antirotation	Double effet, simple tige	C85K
Tige antirotation	Double effet, tige renversante	C85K
Montage direct	Double effet, simple tige	C85R
Standard	Double effet, simple tige	C75
Standard	Double effet, tige traversante	C75W
Standard	Double effet, tige transversale	C75
Tige antirotation	Double effet, simple tige	C75K
Tige antirotation	Double effet, tige renversante	C75K
Montage direct	Double effet, simple tige	C75R

**Détecteur**
**Exécution spéciale**

# Série C85/C75

## Réf. de fixation/jeu fixations de montage de détecteur.

Montage du détecteur	Modèle de détecteur	Série C85					Série C75			
		Alésage [mm]								
		Ø 8	Ø 10	Ø 12	Ø 16	Ø 20	Ø 25	Ø 32	Ø 40	
	<b>D-M9□(V)</b> <b>D-M9□W(V)</b> <b>D-A9□(V)*7</b>	BJ6-008 (jeu de a, b, c, d)	BJ6-010 (jeu de a, b, c, d)	BJ6-012 (jeu de a, b, c, d)	BJ6-016 (jeu de a, b, c, d)	BM5-020 (jeu de a, b, c, d)	BM5-025 (jeu de a, b, c, d)	BM5-032 (jeu de a, b, c, d)	BM5-040 (jeu de a, b, c, d)	
	<b>D-M9□A(V)</b>	BJ6-008S (jeu de a, b, c, e) (Vis : acier inox)	BJ6-010S (jeu de a, b, c, e) (Vis : acier inox)	BJ6-012S (jeu de a, b, c, e) (Vis : acier inox)	BJ6-016S (jeu de a, b, c, e) (Vis : acier inox)	BM5-020S (jeu de a, b, c, e) (Vis : acier inox)	BM5-025S (jeu de a, b, c, e) (Vis : acier inox)	BM5-032S (jeu de a, b, c, e) (Vis : acier inox)	BM5-040S (jeu de a, b, c, e) (Vis : acier inox)	
*1 *2 *3 *4 Montage sur collier										
	<b>D-C7□/C80</b> <b>D-C73C/C80C</b> <b>D-H7□/H7□W</b> <b>D-H7BA/H7NF</b>	BJ2-008 (jeu de a et b)	BJ2-010 (jeu de a et b)	BJ2-012 (jeu de a et b)	BJ2-016 (jeu de a et b)	BM2-020A (jeu de a et b)	BM2-025A (jeu de a et b)	BM2-032A (jeu de a et b)	BM2-040A (jeu de a et b)	
*5 *6 Montage rail	<b>D-M9□(V)*8</b> <b>D-M9□W(V)*8</b> <b>D-M9□A(V)*8</b> <b>D-A9□(V)*7</b>	BQ2-012 (S) (jeu de a et g)								

- \*1 Les fixations (en nylon) du détecteur étant sensibles aux milieux présentant des risques d'éclaboussures d'alcool, de chloroforme, de méthylamines, d'acide chlorhydrique ou d'acide sulfurique, elles ne peuvent pas être utilisées dans ces types d'environnements. Si vous utilisez d'autres produits chimiques, contactez SMC.
- \*2 Dans le cas des détecteurs montés sur collier, assurez-vous que l'indicateur LED ne se trouve pas directement sous l'étrier de montage car la LED en saillie pour être abimée.
- \*3 Pour le montage sur collier, les étriers sont montés sur le vérin lorsque de petits détecteurs sont spécifiés. (Les détecteurs ne sont pas montés mais emballés ensemble).
- \*4 Pour le montage sur collier, lorsque les détecteurs spécifiés sont autres que petits, ils sont montés sur le vérin.
- \*5 Pour le montage sur rail, les détecteurs et les étriers sont emballés ensemble (non assemblés).
- \*6 Pour le montage sur rail, lorsque D-M9mA(V) est commandé séparément, sélectionnez le jeu de vis de fixation en acier inoxydable BQ2-012S.
- \*7 Lorsqu'un collier et/ou un rail est monté sur un vérin d'alésage Ø 8, Ø 10 ou Ø 12, le modèle D-A9I(V) ne peut être monté.
- \*8 Lorsqu'un rail est monté sur un vérin d'alésage Ø 20 ou Ø 25, les modèles D-M9I(V), M9IW(V), et M9IA(V) ne peuvent être montés.

## Réf. de fixation/jeu fixations de montage de détecteur.

Modèle de détecteur	Série C85					Série C75			Gamme de pièces
	Ø 8	Ø 10	Ø 12	Ø 16	Ø 20	Ø 25	Ø 32	Ø 40	
<b>D-M9□(V)</b> <b>D-M9□W(V)</b> <b>D-A9□(V)</b>	BJ2-008	BJ2-010	BJ2-012	BJ2-016	BM2-020A	BM2-025A	BM2-032A	BM2-040A	Collier de montage du détecteur (a) Vis de montage du détecteur (b)
	BJ5-2	BJ5-1						Porte-détecteur (c) Étrier de détecteur (d)	
<b>D-M9□A(V)</b>	BJ2-008S	BJ2-010S	BJ2-012S	BJ2-016S	BM2-020AS	BM2-025AS	BM2-032AS	BM2-040AS	Collier de montage du détecteur (a) Vis de montage du détecteur (b)
	BJ4-2	BJ4-1						Porte-détecteur (c) Étrier de détecteur (e)	

### [Vis de montage en acier inoxydable]

Le kit de vis de montage en acier inoxydable suivant est disponible. Utilisez-le en tenant compte du milieu d'exploitation. (La fixation de montage du détecteur n'est pas fournie. Vous devez la commander séparément.)

BBA4 : Pour les modèles D-C7/C8/H7

\* Reportez-vous au catalogue sur [www.smc.eu](http://www.smc.eu).

Lorsqu'un détecteur D-H7BA est commandé séparément, il est livré avec un kit BBA4.

**Outre les détecteurs compatibles repris dans la rubrique "Pour passer commande", les détecteurs suivants peuvent également être montés.**

Modèle	Modèle	Connexion électrique	Caractéristiques	Montage	Alésage compatible
Reed	D-C73, C76	Fil noyé (axial)	—	Collier	Ø 8 à Ø 25
	D-C80		Sans visualisation :		
Détecteur statique	D-H7A1, H7A2, H7B	Fil noyé (axial)	—	Collier	Ø 8 à Ø 25
	D-H7NW, H7PW, H7BW		Sortie double (visualisation bicolore)		

\* Les détecteurs statiques (D-F9G/F9H) sont également disponibles normalement fermés (NF = contact b). Pour plus de détails, consultez au catalogue du site interne sur [www.smc.eu](http://www.smc.eu).

\* Le connecteur précâblé est également disponible pour les détecteurs statiques. Pour plus de détails, consultez au catalogue du site interne sur [www.smc.eu](http://www.smc.eu).



# Série C85/C75

# Pour monter et déplacer le détecteur

## Fixation de montage Modèle à montage sur collier

### <Détecteurs compatibles>

**Statique**.....D-M9N, M9P, M9B, M9NV, M9PV, M9BV  
D-M9NW, M9PW, M9BW, M9NVV, M9PVV, M9BVV  
D-M9NA, M9PA, M9BA, M9NAV, M9PAV, M9BAV

**Reed**.....D-A90, A93, A96, A90V, A93V, A96V

### ■ Pour monter et déplacer le détecteur

#### Montage du détecteur

- Montez le collier de montage du détecteur autour de la position d'installation du détecteur sur le tube du vérin
- Placez le porte-détecteur dans l'ouverture du collier de montage du détecteur (1).
- Orientez la partie concave de l'étrier du détecteur vers le bas et installez l'étrier sur le porte-détecteur (2).  
Placez l'étrier de façon à ce que les deux extrémités du collier de montage viennent s'insérer dans les rebords de ses deux faces externes.  
Pour le modèle de détecteur D-M 9 □A(V), ne pas installer l'étrier sur la visualisation.
- Passez la vis (M 3) fournie dans les trous du collier et de l'étrier de montage du détecteur.
- Serrez la vis au couple spécifié pour bloquer l'étrier et le porte-détecteur.

#### Couple de serrage de la vis de montage du détecteur [N·m]

Série de vérins	Alésage [mm]	
	Ø 8 à Ø 16	Ø 20 à Ø 40
C85/C75	0.8 à 1.0	0.6 à 0.7

- Insérez le détecteur dans la rainure du porte-détecteur (2).
- Après avoir vérifié la position de détection, serrez la vis fournie (M2.5) pour fixer le détecteur.  
Cette fois le couple de serrage pour le jeu de vis (M2.5) fourni avec le détecteur doit être de 0.05 à 0.1 N·m.  
Utilisez un tournevis d'horloger avec un manche d'un diamètre de 5 à 6 mm pour serrer les vis livrées avec le détecteur.

#### Réglage de la position du détecteur

- Pour un ajustement précis, desserrez la vis de réglage fournie (M2.5) et faites glisser le détecteur dans la rainure de montage à la position souhaitée.
- Pour un grand déplacement du détecteur, desserrez la vis (M3) qui bloque le collier de montage et faites glisser le détecteur avec le porte-détecteur sur le tube du vérin jusqu'à la position souhaitée.

### <Détecteurs compatibles>

**Statique** .....D-H7A1, D-H7A2, D-H7B, D-H7BA  
D-H7C, D-H7NF, D-H7NW, D-H7PW, D-H7BW

**Reed**.....D-C73, D-C76, D-C80, D-C73C, D-C80C

### ■ Pour monter et déplacer le détecteur

- Placez un collier de montage sur le tube du vérin et réglez-le sur la position de montage du détecteur.
- Placez la section de montage du détecteur entre les trous de montage du collier, puis alignez la position des trous de montage du détecteur et du collier.
- Vissez légèrement la vis de montage du détecteur (M3) à travers le trou de montage dans la partie taraudée du collier.
- Après avoir ajusté la position de détection en faisant glisser tout le corps du détecteur, serrez la vis de fixation (M3) pour bloquer le détecteur afin qu'il touche de manière appropriée le tube du vérin. (Le couple de serrage de la vis M 3 est indiqué ci-dessous.)  
Ø 8 à Ø 16 : 0.8 à 1.0 N·m  
Ø 20 à Ø 40 : 0.6 à 1.0 N·m
- La modification de la position de détection doit se faire dans la condition de 3.
- Une fois le détecteur monté et fixé, placez un tube protecteur sur le bout de la vis de montage du détecteur (M3). (Pour Ø 8 à Ø 16)

#### [Vis de montage en acier inoxydable]

Le kit de vis de montage en acier inoxydable suivant est disponible. Employez-la en tenant compte du milieu d'utilisation. (Le collier de montage du détecteur n'est pas inclus. Vous devez le commander séparément.) BBA4 : Pour D-C7/C8/H7

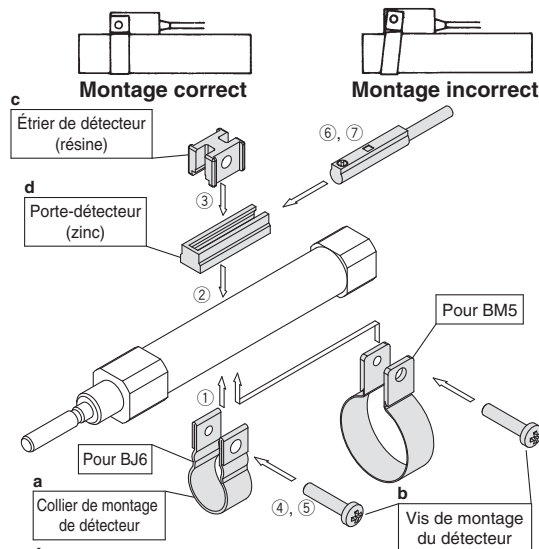
Le détecteur « D-H7BA » est installé sur le vérin avec les vis en acier inox ci-dessus avant expédition. La vis BBA4 est incluse seulement lorsqu'un détecteur est expédié indépendamment.

#### Jeu de vis de fixation en acier inox

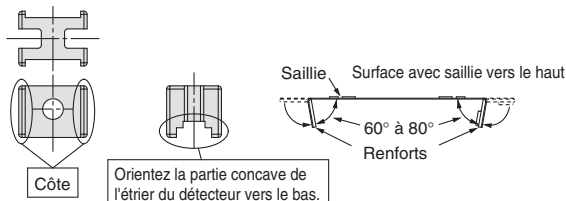
Réf.	Contenu			Réf. de la fixation de détecteur compatible	Détecteur compatible
	Description	Taille	Quantité		
BBA4	Vis de montage du détecteur	M3 x 0.5 x 15 L	1	BJ2-008S, BJ2-010S, BJ2-012S, BJ2-016S	D-C7, C8
				BM2-020AS, BM2-025AS, BM2-03AS, BM2-040AS	D-H7

### ⚠ Précaution

- Serrez les vis au couple de serrage approprié.
- Placez le collier de montage du détecteur perpendiculairement au tube du vérin.



#### <Étrier de détecteur>



Les étriers de détecteur sont de différentes couleurs.

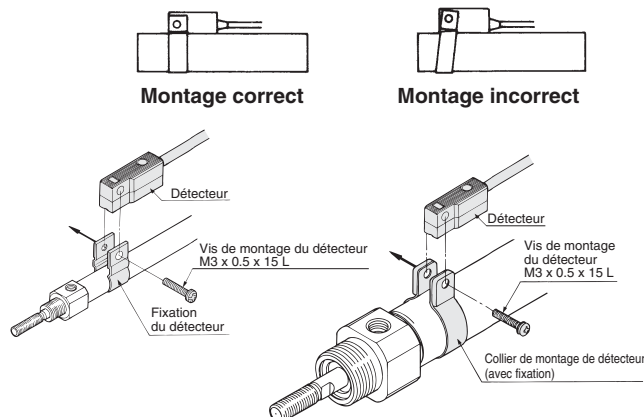
Pour BJ6-006 : Bleu transparent Pour BJ6-010/016/BM5-□□□ : Transparent.  
Pour BJ6-006S : Noir Pour BJ6-010S/016S/BM5-□□□S : Blanc

#### <Précautions sur BM5>

En enlevant la pièce de connexion de la vis avec la vis de montage du détecteur après que le collier a été assemblé, faites attention à ce que l'étrier, le porte-détecteur, la vis de montage ou le collier ne tombe pas.

### ⚠ Précaution

- Serrez les vis selon le couple de serrage spécifié lors du montage du détecteur.
- Placez le collier de montage du détecteur perpendiculairement au tube du vérin.



Standard C85  
Standard C85W  
Standard C85K  
Tige antirotation C85K  
Tige antirotation C85K  
Montage direct C85R  
Standard C75  
Standard C75W  
Standard C75  
Tige antirotation C75K  
Tige antirotation C75K  
Montage direct C75R  
Détecteur C75R  
Exécution spéciale

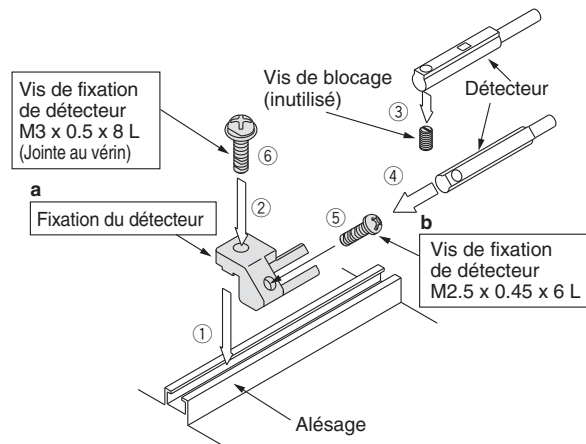
## Fixation de montage Modèle à montage sur rail

### <DéTECTEURS compatibles>

Statique ..... D-M9N(V), D-M9P(V), D-M9B(V),  
D-M9NW(V), D-M9PW(V), D-M9BW(V),  
D-M9NA(V), D-M9PA(V), D-M9BA(V)

Reed ..... D-A90(V), A93(V), A96(V)

1. Faire glisser l'écrou de fixation du détecteur dans le rail de fixation et le régler à la position de fixation du détecteur.
2. Ajuster la partie convexe du bras de fixation du détecteur sur la partie concave du rail, et faites coulisser le bras jusqu'à l'écrou.
3. Enfoncer légèrement la vis de fixation du détecteur dans l'écrou hexagonal à travers le trou du bras de montage du détecteur.
4. Enlever le jeu de vis (M2.5) attaché au détecteur.
5. Insérer le détecteur dans la partie attache de la fixation de montage du détecteur.
6. Visser la vis de montage du détecteur (M2.5). (Couple de serrage de la vis M2.5 : 0.1 to 0.2 N·m)
7. Serrez la vis de fixation (3) (M3) après avoir confirmé la position de détection. (Couple de serrage de la vis M3 : 0.5 to 0.7 N·m)
8. Modifier la position de détection lors du vissage du détecteur à la position de (3) dans la figure.



• BQ2-012 est un jeu de a et b décrit ci-dessus.

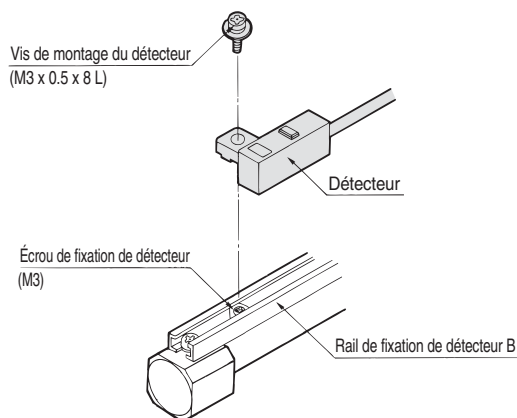
### <DéTECTEURS compatibles>

Statique ..... D-F79, D-F7P, D-J79, D-F7NV,  
D-F7PV, D-F7BV, D-J79C,  
D-F79W, D-F7PW, D-J79W,  
D-F7NWV, D-F7BWV, D-F79F,  
D-F7BA, D-F7BAV,

Reed ..... D-A72, D-A73, D-A80,  
D-A72H, D-A73H,  
D-A76H, D-A80H,  
D-A73C, D-A80C, D-A79W

### ■ Pour monter et déplacer le détecteur

1. Faire glisser l'écrou de fixation (M3) du détecteur dans le rail de fixation et le régler à la position de fixation du détecteur.
2. Ajuster la partie convexe du bras de fixation du détecteur sur la partie concave du rail de montage du détecteur. Puis faire glisser le détecteur au-dessus de l'écrou.
3. Enfoncer légèrement la vis de fixation (M3) du détecteur dans l'écrou de montage (M3) à travers le trou du bras de montage du détecteur.
4. Après avoir confirmé à nouveau la position de détection, serrez la vis de fixation (M3) pour fixer le détecteur. (Le couple de serrage de la vis M3 doit être de 0.5 à 0.7 N·m.)
5. La modification de la position de détection doit se faire dans la condition de 3.



### [Vis de fixation en acier inoxydable]

Le kit de vis en acier inoxydable (avec écrous) suivant est disponible. Utilisez-le en tenant compte du milieu d'exploitation. (L'entretoise du détecteur n'est pas incluse. Vous devez la commander séparément.)

BBA2: Pour D-A7/A8/F7/J7

Le détecteur « D-F7BA » est installé sur le vérin avec les vis en acier inox ci-dessus avant expédition. Lorsqu'un détecteur est commandé séparément, il est livré avec un kit BBA2.

### Jeu de vis de fixation en acier inox

Réf.	Contenu			Réf. de la fixation de détecteur compatible	DéTECTEUR compatible	
	N°	Description	Taille			Quantité
BBA2	1	Vis de montage du détecteur	M3 x 0.5 x 6 L	1	BMU1-025	D-A7, A8 D-F7, J7
			M3 x 0.5 x 8 L	1	BQ-1	
			M3 x 0.5 x 10 L	1	BQ-2	
	2	Écrou de fixation de détecteur (hexagonal)	M3 x 0.5	1	BQ-1	
3	Écrou de fixation de détecteur (forme convexe)	M3 x 0.5	1	BQ-2		

\* Entretoise pour BQ-2 (résine noire) non incluse.

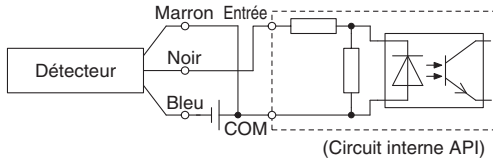
\* Si vous utilisez des détecteurs D-A90(V)/M90(V)/M90W(V)/M90A(V) avec BQ2-012, utilisez des vis en acier inoxydable adaptées à la fixation montage du détecteur.

# Avant utilisation

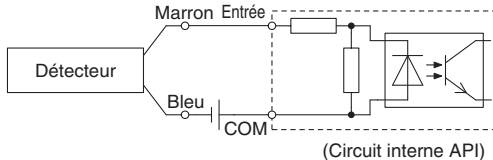
## Exemples de raccordement de détecteurs

### Signal négatif

#### 3 fils, NPN

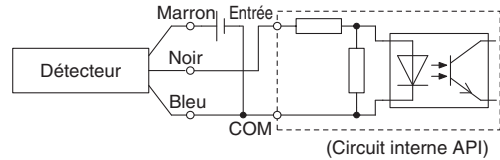


#### 2 fils

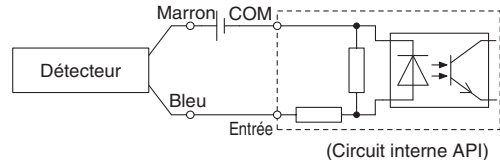


### Signal positif

#### 3 fils, PNP



#### 2 fils



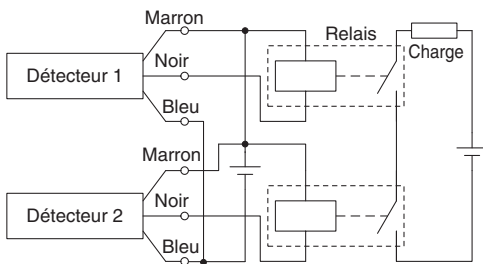
Effectuez le raccordement conformément aux spécifications d'entrée de l'API compatible, car la méthode de branchement varie en fonction des caractéristiques d'entrée de l'API.

### Exemples de branchements en série (ET) et parallèle (OU)

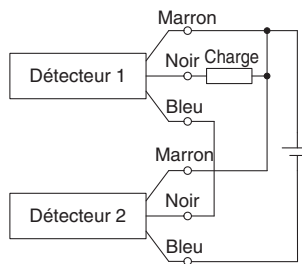
\* Si vous utilisez des détecteurs statiques, assurez-vous que l'application soit configurée de manière à ce que les 50 ms initiales soient invalides.

#### Branchement ET à 3 fils avec sortie NPN

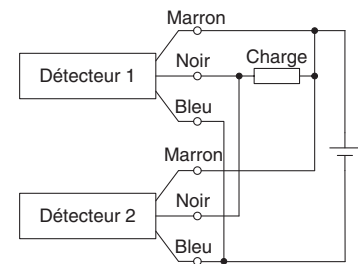
(Avec relais)



(Avec détecteurs uniquement)

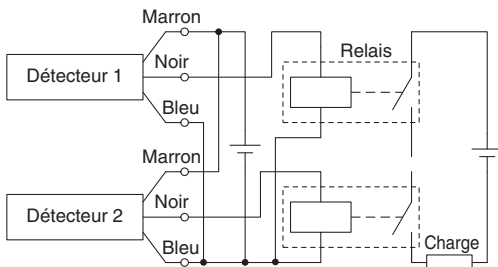


#### Branchement OU à 3 fils avec sortie NPN

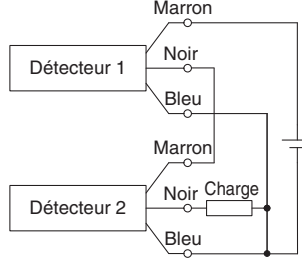


#### Branchement ET à 3 fils avec sortie PNP

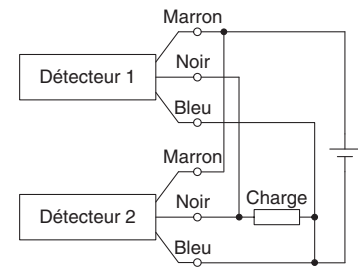
(Avec relais)



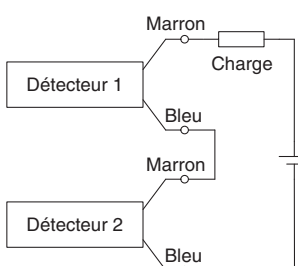
(Avec détecteurs uniquement)



#### Branchement OU à 3 fils avec sortie PNP



#### Branchement ET à 2 fils

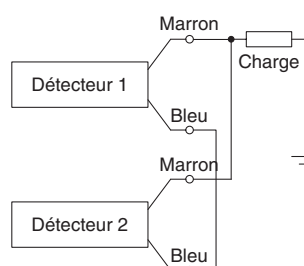


Si deux détecteurs sont connectés en série, un dysfonctionnement peut se produire car la tension de charge chute en position ON. Les indicateurs lumineux s'allument si les deux détecteurs sont en position ON. L'utilisation de détecteurs de tension de charge inférieure à 20 V est impossible.

$$\begin{aligned} \text{Tension de charge ON} &= \text{Tension d'alimentation} - \\ &\quad \text{Tension résiduelle} \times 2 \text{ pcs.} \\ &= 24 \text{ V} - 4 \text{ V} \times 2 \text{ pcs.} \\ &= 16 \text{ V} \end{aligned}$$

Exemple : La tension d'alimentation de 24 V DC  
La chute de tension interne dans le détecteur est de 4 V.

#### Branchement OU à 2 fils



(Détecteur statique)  
Si deux détecteurs sont connectés en parallèle, un dysfonctionnement peut se produire car la tension d'alimentation augmente en position OFF.

(Détecteur Reed)  
Comme il n'y a pas de fuite de courant, la tension de charge n'augmente pas lors du passage en position OFF. Cependant, en fonction du nombre de détecteurs en position ON, les indicateurs lumineux peuvent parfois être sombres ou ne pas s'allumer, en raison de la dispersion et de la réduction du flux électrique vers les détecteurs.

$$\begin{aligned} \text{Tension de charge OFF} &= \text{Courant de fuite} \times 2 \text{ pcs.} \times \\ &\quad \text{Impédance de charge} \\ &= 1 \text{ mA} \times 2 \text{ pcs.} \times 3 \text{ k}\Omega \\ &= 6 \text{ V} \end{aligned}$$

Exemple : L'impédance de charge est de 3 kΩ.  
Le courant de fuite à partir du détecteur est de 1 mA.

Standard	Double effet, tige traversante	C85
Standard	Simple effet, tige renversée	C85
Standard	Double effet, simple tige	C85K
Standard	Simple effet, simple tige	C85K
Standard	Double effet, simple tige	C85R
Standard	Double effet, tige traversante	C75W
Standard	Simple effet, tige renversée	C75
Standard	Double effet, simple tige	C75K
Standard	Simple effet, simple tige	C75K
Montage direct	Double effet, simple tige	C75R
Montage direct	Double effet, simple tige	Détecteur
Montage direct	Double effet, simple tige	Exécution spéciale

## Options spéciales/Exécutions spéciales

Pour des informations détaillées sur les caractéristiques, les délais de livraison et les prix, contactez SMC.



### Options spéciales

Les caractéristiques spéciales suivantes peuvent être commandées en tant qu'exécutions spéciales simplifiées. Une fiche technique est disponible en versions papier et CD-ROM. Si nécessaire, contactez vos représentants SMC.

Symbole	Caractéristiques	C85 (Standard)					C85K (Tige antirotation)	
		Double effet				Simple effet	Double effet	Simple effet
		Simple tige		Tige traversante		Simple tige	Simple tige	
		Élastique	Pneumatique	Élastique	Pneumatique	Élastique	Élastique	
-XA0 à 30	Modification de l'extrémité de tige*1	●	●	●	●	●	●	●

### Exécutions spéciales

Symbole	Caractéristiques	C85 (Standard)					C85K (Tige antirotation)	
		Double effet				Simple effet	Double effet	Simple effet
		Simple tige		Tige traversante		Simple tige	Simple tige	
		Élastique	Pneumatique	Élastique	Pneumatique	Élastique	Élastique	
-XB6	Vérin haute température (-10 à 150 °C)*2	●		●				
-XB7	Vérin basse température (-40 à 70 °C)*3	●		●				
-XB9	Vérin faible vitesse (10 à 50 mm/s)*3	●		●				
-XC4	Avec racleur renforcé*3	●		●				
-XC6□	En acier inoxydable	●	●	●	●	●	●	●

\*1 Sauf Ø 8 amortissement pneumatique.

\*2 Amortissement élastique Ø 10 à Ø 40 uniquement

\*3 Amortissement élastique Ø 20, Ø 25, Ø 32 et Ø 40 uniquement

\*4 Pour montage par l'avant, Ø 20 et Ø 25 uniquement disponibles.

# Options spéciales/Exécutions spéciales Série C85/C75

C85R (Montage direct)*4		C75 (Standard)				C75K (Tige antirotation)		C75R (Montage direct)		Symbole	Page
Double effet (Montage par le bas)	Double effet (Montage par l'avant)	Double effet		Simple effet		Double effet	Simple effet	Double effet (Montage par le bas)	Double effet (Montage par l'avant)		
Simple tige Élastique		Simple tige		Tige traversante		Simple tige		Simple tige Élastique		-XA0 à 30	117
		Élastique	Pneumatique	Élastique	Pneumatique	Élastique		Élastique			
●	●	●	●	●	●	●	●	●	●		
●	●	●	●	●	●			●	●	-XB6	119
●	●	●	●	●	●			●	●	-XB7	119
●	●	●	●	●	●			●	●	-XB9	120
●	●	●	●	●	●			●	●	-XC4	120
●	●	●	●	●	●			●	●	-XC6□	120

Standard	Double effet, tige traversante	C85W	Double effet, simple tige	C85
Tige antirotation	Simple effet, tige centrée	C85K	Double effet, simple tige	C85K
Montage direct	Double effet, simple tige	C85R	Double effet, simple tige	C75
Standard	Double effet, tige traversante	C75W	Double effet, simple tige	C75K
Tige antirotation	Simple effet, tige centrée	C75K	Double effet, simple tige	C75R
Montage direct	Double effet, simple tige	C75R	Double effet, simple tige	C75
Standard	Double effet, tige traversante	C75W	Double effet, simple tige	C75K
Tige antirotation	Simple effet, tige centrée	C75K	Double effet, simple tige	C75R
Montage direct	Double effet, simple tige	C75R	Double effet, simple tige	C75

Détecteur  
Exécution spéciale

# Série C85/C75

## Options spéciales

Ces modifications sont traitées avec le système d'options spéciales.

Pour plus de détails, reportez-vous au système d'Options spéciales dans le catalogue en ligne.  
<http://www.smc.eu>

### 1 Modification de l'extrémité de tige

Symbole

-XA0 à XA30

#### Série compatible

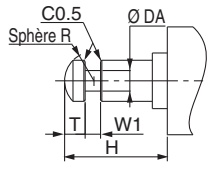
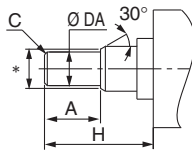
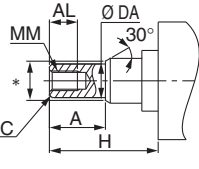
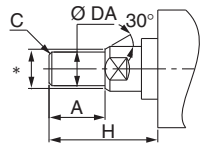
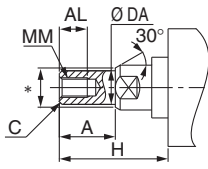
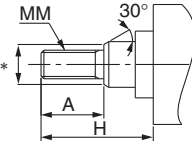
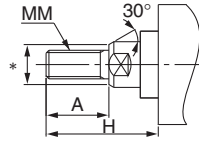
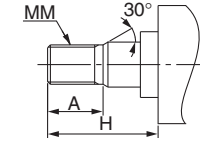
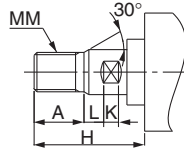
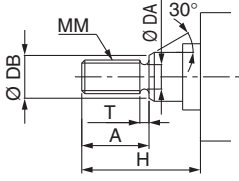
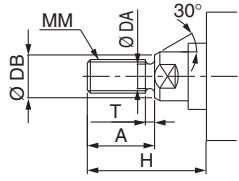
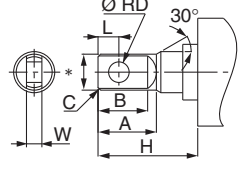
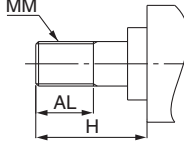
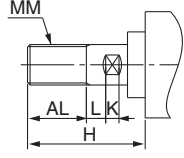
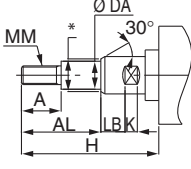
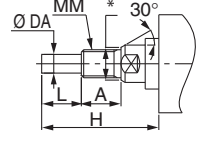
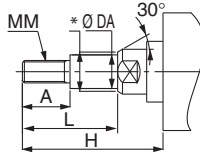
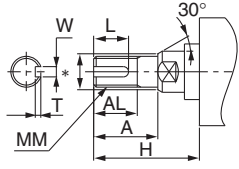
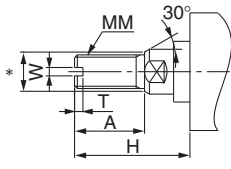
Série	Description	Modèle	Action	Note
C85	Standard	C85	Double effet, simple tige	Sauf Ø 8 amortissement pneumatique.
		C85W	Double effet, tige traversante	Sauf Ø 8 amortissement pneumatique.
		C85	Simple effet (tige rentrée/sortie)	
	Tige antirotation	C85K	Double effet, simple tige	
		C85K	Simple effet (tige rentrée/sortie)	
	Montage direct	C85R	Double effet, simple tige	Pour montage par l'avant, Ø 20 et Ø 25 uniquement disponibles.
C75	Standard	C75	Double effet, simple tige	
		C75W	Double effet, tige traversante	
		C75	Simple effet (tige rentrée/sortie)	
	Tige antirotation	C75K	Double effet, simple tige	
		C75K	Simple effet (tige rentrée/sortie)	
	Montage direct	C75R	Double effet, simple tige	

### Précautions

- SMC prendra les mesures nécessaires si les consignes concernant les dimensions, la tolérance ou la finition n'apparaissent pas dans le diagramme.
- Les dimensions standard marquées d'un « \* » correspondent aux diamètres de tige suivants (D). Si vous souhaitez des dimensions spécifiques, il vous suffit de l'indiquer.

- $D \leq 6 \rightarrow D-1$  mm,  $6 < D \leq 25 \rightarrow D-2$  mm,  $D > 25 \rightarrow D-4$  mm
- Pour les modèles à tige traversante et les modèles simple effet à réglage en rentrée, indiquez les dimensions tige rentrée.

<p><b>Symbole : A0</b></p>	<p><b>Symbole : A1</b></p>	<p><b>Symbole : A2</b></p>	<p><b>Symbole : A3</b></p>
<p><b>Symbole : A4</b></p>	<p><b>Symbole : A5</b></p>	<p><b>Symbole : A6</b></p>	<p><b>Symbole : A7</b></p>
<p><b>Symbole : A8</b></p>	<p><b>Symbole : A9</b></p>	<p><b>Symbole : A10</b></p>	<p><b>Symbole : A11</b></p>

<p><b>Symbole : A12</b></p> 	<p><b>Symbole : A13</b></p> 	<p><b>Symbole : A14</b></p> 	<p><b>Symbole : A15</b></p> 
<p><b>Symbole : A16</b></p> 	<p><b>Symbole : A17</b></p> 	<p><b>Symbole : A18</b></p> 	<p><b>Symbole : A19</b></p> 
<p><b>Symbole : A20</b></p> 	<p><b>Symbole : A21</b></p> 	<p><b>Symbole : A22</b></p> 	<p><b>Symbole : A23</b></p> 
<p><b>Symbole : A24</b></p> 	<p><b>Symbole : A25</b></p> 	<p><b>Symbole : A26</b></p> 	<p><b>Symbole : A27</b></p> 
<p><b>Symbole : A28</b></p> 	<p><b>Symbole : A29</b></p> 	<p><b>Symbole : A30</b></p> 	

Standard	Double effet, tige traversante	Double effet, simple tige	C85W	C85	C85W	C85
Tige antirotation	Double effet, tige traversante	Double effet, simple tige	C85K	C85K	C85K	C85K
Montage direct	Double effet, simple tige	Double effet, simple tige	C85R	C85R	C85R	C85R
Standard	Double effet, tige traversante	Double effet, simple tige	C75W	C75	C75W	C75
Tige antirotation	Double effet, simple tige	Double effet, simple tige	C75K	C75K	C75K	C75K
Montage direct	Double effet, simple tige	Double effet, simple tige	C75R	C75R	C75R	C75R
Détecteur						
Exécution spéciale						



## 1 Vérin haute température (-10 à 150 °C)

Symbole  
**-XB6**

Vérin pneumatique avec matière de joint et lubrifiant modifiés, ce qui lui permet d'être utilisé à haute température, jusqu'à 150 °C et à partir de -10 °C.

### Série compatible

Série	Description	Modèle	Action	Note
C85	Standard	C85	Double effet, simple tige	Amortisseur élastique Ø 10 à Ø 25 uniquement
		C85W	Double effet, tige traversante	Amortisseur élastique Ø 10 à Ø 25 uniquement
	Montage direct	C85R	Double effet, simple tige	Ø 20, Ø 25 uniquement
C75	Standard	C75	Double effet, simple tige	Amortissement élastique uniquement
		C75W	Double effet, tige traversante	Amortissement élastique uniquement
	Montage direct	C75R	Double effet, simple tige	

- \* N'utilisez pas de lubrification par lubrificateur de système pneumatique.
  - \* Contactez SMC pour les intervalles d'entretien de ce vérin qui diffèrent de ceux du vérin standard.
  - \* En principe, il est impossible de fabriquer un modèle à aimant intégré et un modèle avec détecteur. Cependant, concernant le modèle avec détecteur et le vérin haute température à détecteur haute température, contactez SMC.
- La vitesse du piston est comprise entre 50 et 500 mm/s.

### Caractéristiques

Plage de température ambiante	-10 °C à 150 °C
Matières du joint	Viton
Lubrifiant	Lubrifiant haute température
Détecteur	Non montable*1
Dimensions	Identiques au modèle standard
Autres caractéristiques	Identiques au modèle standard

\*1 La fabrication d'un modèle à aimant intégré et d'un modèle avec détecteur est impossible.

### ⚠ Attention Précautions

Veillez à ne pas fumer si vos mains ont été en contact avec le lubrifiant car ceci peut engendrer un gaz particulièrement nocif.

### Pour passer commande

Réf. du modèle standard – **XB6**  
Vérin hautes températures

## 2 Vérin basse température (-40 à 70 °C)

Symbole  
**-XB7**

Vérin pneumatique avec matière de joint et lubrifiant modifiés, ce qui lui permet d'être utilisé à une température inférieure jusqu'à -40 °C.

### Série compatible

Série	Description	Modèle	Action	Note
C85	Standard	C85	Double effet, simple tige	Amortisseur élastique Ø 20 à Ø 25 uniquement
		C85W	Double effet, tige traversante	Amortisseur élastique Ø 20 à Ø 25 uniquement
	Montage direct	C85R	Double effet, simple tige	Ø 20, Ø 25 uniquement
C75	Standard	C75	Double effet, simple tige	Amortissement élastique uniquement
		C75W	Double effet, tige traversante	Amortissement élastique uniquement
	Montage direct	C75R	Double effet, simple tige	

- \* N'utilisez pas de lubrification par lubrificateur de système pneumatique.
- \* Utilisez de l'air sec adapté au sècheur sans chaleur, etc. pour ne pas risquer de gel de l'humidité.
- \* Contactez SMC pour les intervalles d'entretien de ce vérin qui diffèrent de ceux du vérin standard.
- \* La fabrication d'un modèle à aimant intégré et le montage d'un détecteur sont impossibles.
- \* Aucun système d'amortissement n'est utilisé. La vitesse du piston est comprise entre 50 et 500 mm/s.

### Caractéristiques

Plage de température ambiante	-40 °C à 70 °C
Matières du joint	Faible teneur en nitrile
Lubrifiant	Lubrifiant basses températures
Détecteur	Non montable*1
Dimensions	Identiques au modèle standard
Autres caractéristiques	Identiques au modèle standard

\*1 La fabrication d'un modèle à aimant intégré et d'un modèle avec détecteur est impossible.

### ⚠ Attention Précautions

Veillez à ne pas fumer si vos mains ont été en contact avec le lubrifiant car ceci peut engendrer un gaz particulièrement nocif.

### Pour passer commande

Réf. du modèle standard – **XB7**  
Vérin basses températures



## 3 Vérin faible vitesse (10 à 50 mm/s)

Symbole  
**-XB9**

Même pour des vitesses inférieures de 10 à 50 mm/s, le produit ne présente aucun à-coup ; son fonctionnement est très fluide.

### Série compatible

Série	Description	Modèle	Action	Note
C85	Standard	C85	Double effet, simple tige	Amortisseur élastique Ø 20 à Ø 25 uniquement
	Montage direct	C85R	Double effet, simple tige	Ø 20, Ø 25 uniquement
C75	Standard	C75	Double effet, simple tige	Amortissement élastique uniquement
	Montage direct	C75R	Double effet, simple tige	

### Pour passer commande

Réf. du modèle standard - **XB9**  
Vérin à vitesse faible

### Caractéristiques

Vitesse du piston	10 à 50 mm/s
Dimensions	Identiques au modèle standard
Autres caractéristiques	Identiques au modèle standard

\* N'utilisez pas de lubrification par lubrificateur de système pneumatique.

### ⚠ Attention Précautions

Veillez à ne pas fumer si vos mains ont été en contact avec le lubrifiant car ceci peut engendrer un gaz particulièrement nocif.

## 4 Avec racleur renforcé

Symbole  
**-XC4**

Convient aux vérins utilisés dans un milieu chargé en poussière, lorsque le racleur renforcé est utilisé sur le segment racleur, ou aux vérins utilisés sous de la terre et du sable exposés à des équipements moulés, à des engins de construction ou à des véhicules industriels.

### Série compatible

Série	Description	Modèle	Action	Note
C85	Standard	C85	Double effet, simple tige	Amortissement élastique Ø 20 to Ø 25 uniquement
		C85W	Double effet, tige traversante	Amortissement élastique Ø 20 to Ø 25 uniquement
C75	Standard	C75	Double effet, simple tige	Amortissement élastique uniquement

### Pour passer commande

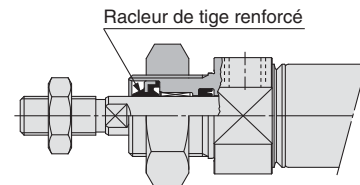
Réf. du modèle standard - **XC4**  
Avec racleur renforcé

### Caractéristiques : Identiques au modèle standard

### ⚠ Précaution

Ni le racleur renforcé ni le joint de tige ne peuvent être remplacés.

### Construction (dimensions identiques à celles du modèle standard)



## 5 En acier inoxydable

Symbole  
**-XC6**

Convient aux applications présentant un risque de rouille et de corrosion du fait d'une immersion dans l'eau.

### Série compatible

Série	Description	Modèle	Action	Note
C85	Standard	C85	Double effet, simple tige	
		C85W	Double effet, tige traversante	
		C85	Simple effet (tige rentrée/sortie)	
	Tige antirotation	C85K	Double effet, simple tige	
		C85K	Simple effet (tige rentrée/sortie)	
Montage direct	C85R	Double effet, simple tige	XC6A uniquement	
C75	Standard	C75	Double effet, simple tige	
		C75W	Double effet, tige traversante	
		C75	Simple effet (tige rentrée/sortie)	
	Montage direct	C75R	Double effet, simple tige	XC6A uniquement

### Pour passer commande

Réf. du modèle standard - **XC6** **A**  
En acier inoxydable  
Pièces en acier inox

<b>A</b>	Tige, écrou de tige
<b>B</b>	Tige de piston, écrou d'extrémité de tige, écrou de montage

### Caractéristiques

Pièces en acier inox	Tige, écrou de tige
Caractéristiques autres que celles décrites ci-dessus et dimensions externes	Identiques au modèle standard

Description	Alésage [mm]					
	8	10	12	16	20	25
Écrou d'extrémité de tige	C85NT08A-S	C85NT08A-S	C85NT10A-S	C85NT10A-S	C85NT20A-S	C85NT25A-S
Écrou de fixation	C85NT08B-S	C85NT08B-S	C85NT10B-S	C85NT10B-S	C85NT20B-S	C85NT20B-S

Description	Alésage [mm]	
	32	40
Écrou d'extrémité de tige	C76NT32A-S	C76NT40A-S
Écrou de fixation	C76NT32B-S	C76NT40B-S

Standard  
Double effet, simple tige  
C85  
C85W  
C85K  
C75  
C75W  
C75R

Tige antirotation  
Double effet, simple tige  
C85K  
C85R

Montage direct  
Double effet, simple tige  
C75  
C75W  
C75R

Standard  
Double effet, tige traversante  
C75  
C75W  
C75R

Tige antirotation  
Double effet, simple tige  
C75K  
C75R

Montage direct  
Double effet, simple tige  
C75R

Détecteur  
Exécution spéciale





## ⚠️ Consignes de sécurité

Ces consignes de sécurité ont été rédigées pour prévenir des situations dangereuses pour les personnes et/ou les équipements. Ces instructions indiquent le niveau de risque potentiel à l'aide d'étiquettes "Précaution", "Attention" ou "Danger". Elles sont toutes importantes pour la sécurité et doivent être appliquées, en plus des Normes Internationales (ISO/IEC)\*1, à tous les textes en vigueur à ce jour.

### ⚠️ Précaution :

**Précaution** indique un risque potentiel de faible niveau qui, s'il est ignoré, pourrait entraîner des blessures mineures ou peu graves.

### ⚠️ Attention :

**Attention** indique un risque potentiel de niveau moyen qui, s'il est ignoré, pourrait entraîner la mort ou des blessures graves.

### ⚠️ Danger :

**Danger** indique un risque potentiel de niveau fort qui, s'il est ignoré, pourrait entraîner la mort ou des blessures graves.

\*1) ISO 4414 : Fluides pneumatiques – Règles générales relatives aux systèmes.

ISO 4413 : Fluides hydrauliques – Règles générales relatives aux systèmes.

IEC 60204-1 : Sécurité des machines – Matériel électrique des machines.

(1ère partie : recommandations générales)

ISO 10218-1 : Manipulation de robots industriels - Sécurité.

etc.

## ⚠️ Attention

### 1. La compatibilité du produit est sous la responsabilité de la personne qui a conçu le système et qui a défini ses caractéristiques.

Etant donné que les produits mentionnés sont utilisés dans certaines conditions, c'est la personne qui a conçu le système ou qui en a déterminé les caractéristiques (après avoir fait les analyses et tests requis) qui décide de la compatibilité de ces produits avec l'installation. Les performances et la sécurité exigées par l'équipement seront de la responsabilité de la personne qui a déterminé la compatibilité du système. Cette personne devra réviser en permanence le caractère approprié de tous les éléments spécifiés en se reportant aux informations du dernier catalogue et en tenant compte de toute éventualité de défaillance de l'équipement pour la configuration d'un système.

### 2. Seules les personnes formées convenablement pourront intervenir sur les équipements ou machines.

Le produit présenté ici peut être dangereux s'il fait l'objet d'une mauvaise manipulation. Le montage, le fonctionnement et l'entretien des machines ou de l'équipement, y compris de nos produits, ne doivent être réalisés que par des personnes formées convenablement et expérimentées.

### 3. Ne jamais tenter de retirer ou intervenir sur le produit ou des machines ou équipements sans s'être assuré que tous les dispositifs de sécurité ont été mis en place.

1. L'inspection et l'entretien des équipements ou machines ne devront être effectués qu'une fois que les mesures de prévention de chute et de mouvement non maîtrisés des objets manipulés ont été confirmées.

2. Si un équipement doit être déplacé, assurez-vous que toutes les mesures de sécurité indiquées ci-dessus ont été prises, que le courant a été coupé à la source et que les précautions spécifiques du produit ont été soigneusement lues et comprises.

3. Avant de redémarrer la machine, prenez des mesures de prévention pour éviter les dysfonctionnements malencontreux.

### 4. Contactez SMC et prenez les mesures de sécurité nécessaires si les produits doivent être utilisés dans une des conditions suivantes :

1. Conditions et plages de fonctionnement en dehors de celles données dans les catalogues, ou utilisation du produit en extérieur ou dans un endroit où le produit est exposé aux rayons du soleil.

2. Installation en milieu nucléaire, matériel embarqué (train, navigation aérienne, véhicules, espace, navigation maritime), équipement militaire, médical, combustion et récréation, équipement en contact avec les aliments et les boissons, circuits d'arrêt d'urgence, circuits d'embrayage et de freinage dans les applications de presse, équipement de sécurité ou toute autre application qui ne correspond pas aux caractéristiques standard décrites dans le catalogue du produit.

3. Equipement pouvant avoir des effets néfastes sur l'homme, les biens matériels ou les animaux, exigeant une analyse de sécurité spécifique.

4. Lorsque les produits sont utilisés en système de verrouillage, préparez un circuit de style double verrouillage avec une protection mécanique afin d'éviter toute panne. Vérifiez périodiquement le bon fonctionnement des dispositifs.

## Garantie limitée et clause limitative de responsabilité/clauses de conformité

Le produit utilisé est soumis à la "Garantie limitée et clause limitative de responsabilité" et aux "Clauses de conformité". Veuillez les lire attentivement et les accepter avant d'utiliser le produit.

### Garantie limitée et clause limitative de responsabilité

1. La période de garantie du produit est d'un an de service ou d'un an et demi après livraison du produit, selon la première échéance.\*2)

Le produit peut également tenir une durabilité spéciale, une exécution à distance ou des pièces de rechange. Veuillez demander l'avis de votre succursale commerciale la plus proche.

2. En cas de panne ou de dommage signalé pendant la période de garantie, période durant laquelle nous nous portons entièrement responsable, votre produit sera remplacé ou les pièces détachées nécessaires seront fournies. Cette limitation de garantie s'applique uniquement à notre produit, indépendamment de tout autre dommage encouru, causé par un dysfonctionnement de l'appareil.

3. Avant d'utiliser les produits SMC, veuillez lire et comprendre les termes de la garantie, ainsi que les clauses limitatives de responsabilité figurant dans le catalogue pour tous les produits particuliers.

\*2) Les ventouses sont exclues de la garantie d'un an. Une ventouse étant une pièce consommable, elle est donc garantie pendant un an à compter de sa date de livraison. Ainsi, même pendant sa période de validité, la limitation de garantie ne prend pas en charge l'usure du produit causée par l'utilisation de la ventouse ou un dysfonctionnement provenant d'une détérioration d'un caoutchouc.

### Clauses de conformité

1. L'utilisation des produits SMC avec l'équipement de production pour la fabrication des armes de destruction massive (ADM) ou d'autre type d'arme est strictement interdite.

2. Les exportations des produits ou de la technologie SMC d'un pays à un autre sont déterminées par les directives de sécurité et les normes des pays impliqués dans la transaction. Avant de livrer les produits SMC à un autre pays, assurez-vous que toutes les normes locales d'exportation sont connues et respectées.

## ⚠️ Précaution

### 1. Ce produit est prévu pour une utilisation dans les industries de fabrication.

Le produit, décrit ici, est conçu en principe pour une utilisation inoffensive dans les industries de fabrication.

Si vous avez l'intention d'utiliser ce produit dans d'autres industries, veuillez consulter SMC au préalable et remplacer certaines spécifications ou échanger un contrat au besoin.

Si quelque chose semble confus, veuillez contacter votre succursale commerciale la plus proche.

## ⚠️ Précaution

### Les produits SMC ne sont pas conçus pour être des instruments de métrologie légale.

Les instruments de mesure fabriqués ou vendus par SMC n'ont pas été approuvés dans le cadre de tests types propres à la réglementation de chaque pays en matière de métrologie (mesure). Par conséquent les produits SMC ne peuvent être utilisés dans ce cadre d'activités ou de certifications imposées par les lois en question.

## ⚠️ Consignes de sécurité

Lisez les "Précautions d'utilisation des Produits SMC" (M-E03-3) avant toute utilisation.

### SMC Corporation (Europe)

Austria	+43 (0)2262622800	www.smc.at	office@smc.at
Belgium	+32 (0)33551464	www.smc-pneumatics.be	info@smc-pneumatics.be
Bulgaria	+359 (0)2807670	www.smc.bg	office@smc.bg
Croatia	+385 (0)13707288	www.smc.hr	office@smc.hr
Czech Republic	+420 541424611	www.smc.cz	office@smc.cz
Denmark	+45 70252900	www.smc.dk	smc@smc.dk
Estonia	+372 6510370	www.smc-pneumatics.ee	smc@smc-pneumatics.ee
Finland	+358 207513513	www.smc.fi	smc@smc.fi
France	+33 (0)164761000	www.smc-france.fr	info@smc-france.fr
Germany	+49 (0)61034020	www.smc.de	info@smc.de
Greece	+30 210 2717265	www.smc-hellas.gr	sales@smc-hellas.gr
Hungary	+36 23513000	www.smc.hu	smc@smc.hu
Ireland	+353 (0)14039000	www.smc-pneumatics.ie	sales@smc-pneumatics.ie
Italy	+39 0292711	www.smc-italia.it	mailbox@smc-italia.it
Latvia	+371 67817700	www.smc.lv	info@smc.lv

Lithuania	+370 5 2308118	www.smc.lt	info@smc.lt
Netherlands	+31 (0)205318888	www.smc-pneumatics.nl	info@smc-pneumatics.nl
Norway	+47 67129020	www.smc-norge.no	office@smc-norge.no
Poland	+48 222119600	www.smc.pl	post@smc.pl
Portugal	+351 226166570	www.smc.eu	postpt@smc-smc.es
Romania	+40 213205111	www.smc-romania.ro	smcromania@smcromania.ro
Russia	+7 8127185445	www.smc-pneumatik.ru	info@smc-pneumatik.ru
Slovakia	+421 (0)413213212	www.smc.sk	office@smc.sk
Slovenia	+386 (0)73885412	www.smc.si	office@smc.si
Spain	+34 902184100	www.smc.eu	post@smc-smc.es
Sweden	+46 (0)86031200	www.smc.nu	post@smc.nu
Switzerland	+41 (0)523963131	www.smc.ch	info@smc.ch
Turkey	+90 212 489 0 440	www.smc-pneumatik.com.tr	info@smc-pneumatik.com.tr
UK	+44 (0)845 121 5122	www.smc-pneumatics.co.uk	sales@smc-pneumatics.co.uk