

Vérin pneumatique

Ø 6, Ø 10, Ø 16

Nouveau

RoHS

Équerre arrière

Bride arrière

Centrage sur les deux faces
ajoutés aux types
de montage

4 types → 7 types

Nouveau Pour Ø 6, 3 types → 6 types

Liberté de montage
optimisée

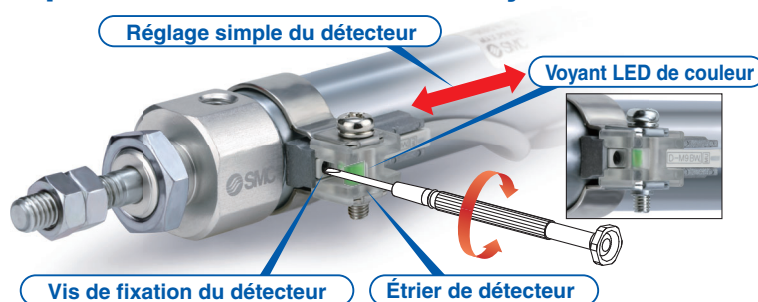
Fond arrière avec
centrage ajouté



Réglage simple et efficace de la position du détecteur

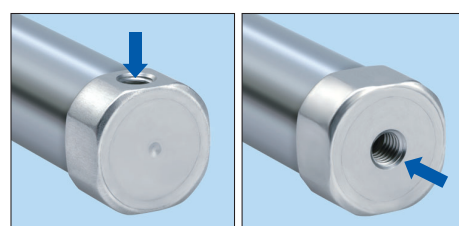
Pour régler la position du détecteur, il vous suffit de desserrer la vis fixée à celui-ci.

Une fixation de détecteur transparente optimise la visibilité du voyant LED



Orifice sur fond arrière « perpendiculaire à l'axe » ajouté au Ø 6.

Flexibilité de raccordement améliorée



Nouveau Ø 6		
Ø 10		
Ø 16		



Série CJ2



CAT.EUS20-226D-FR

Vérin pneumatique

Références avec fixation d'extrémité de tige et/ou fixation pivot disponibles

Il n'est pas nécessaire de commander séparément une fixation compatible pour le vérin.

Note) La fixation de montage est livrée avec le produit, mais non assemblée.

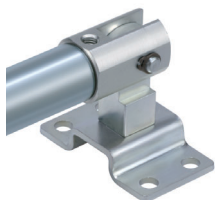
Exemple) **CDJ2D16-50Z- N W -M9BW-B**

Fixation pivot

—	Aucun
N	La fixation pivot est livrée avec le produit, mais non assemblée.

*: Uniquement pour modèle CJ2D (chape arrière)
*: Sauf Ø 6

N : Kit fixation pivot et chape arrière



Fixation d'extrémité de tige

—	Aucun
V	Tenon de tige
W	Chape de tige
T	Embout de tige (plat)
U	Embout de tige (rond)

*: Ø 6 : Sauf V, W

Avec fixation d'extrémité de tige

V: Tenon de tige



W: Chape de tige



Embout de tige

T: Modèle plat

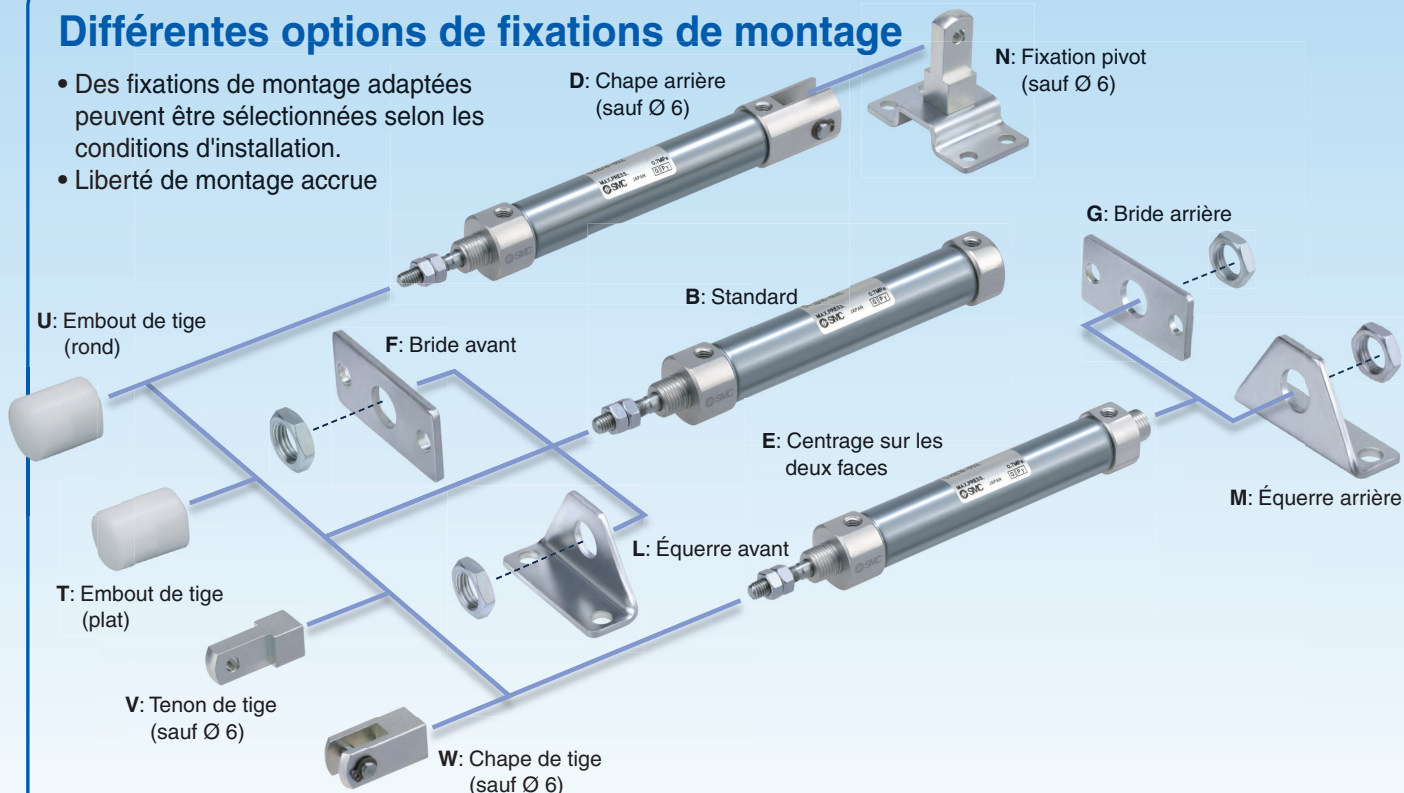


U: Modèle arrondi



Différentes options de fixations de montage

- Des fixations de montage adaptées peuvent être sélectionnées selon les conditions d'installation.
- Liberté de montage accrue



2 types de montage de détecteurs compacts

- Montage collier
- Montage rail

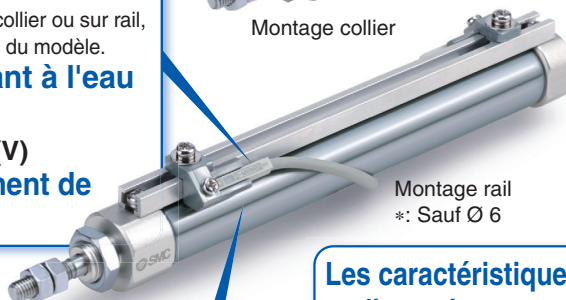
Le type de montage du détecteur, sur collier ou sur rail, peut être sélectionné avec la référence du modèle.

Détecteur compact résistant à l'eau à présent disponible

- Détecteur statique D-M9□A(V)
- Compatible avec raccordement de câble perpendiculaire



Montage collier



Montage rail
*: Sauf Ø 6

Fond arrière

4 types de fonds arrière sont disponibles.

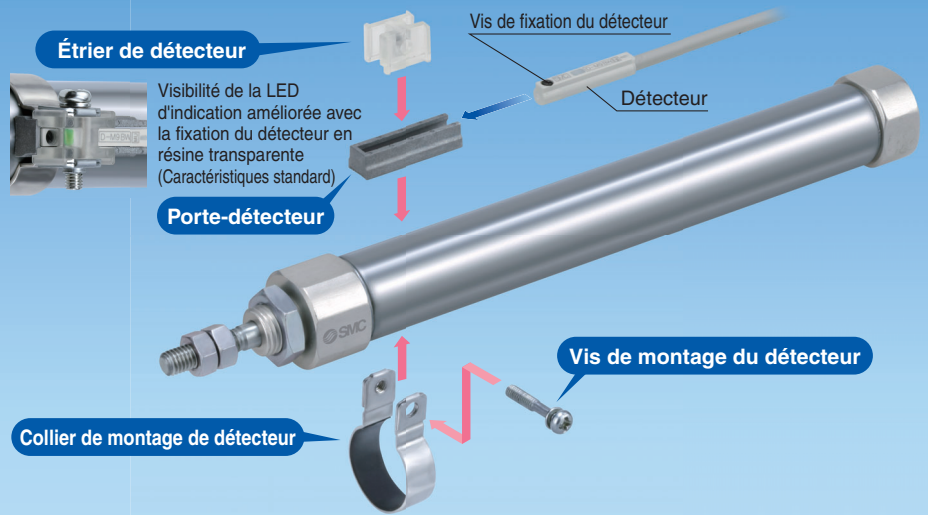
Standard	Chape arrière
	 (sauf Ø 6)
Raccord axial	Avec centrage

Aucune substance dangereuse pour l'environnement utilisée

Les caractéristiques et dimensions sont identiques à celles du produit actuel.

Réglage précis et facile de la position du détecteur

Le réglage précis de la position définie du détecteur peut être effectué en dévissant la vis fixée au détecteur sans dévisser le collier de montage du détecteur. Fonctionnement amélioré comparé au réglage conventionnel de la position définie du détecteur pour lequel un dévissage complet du collier de montage du détecteur est requis.



Variantes de course

Alésage [mm]	Course standard									
	15	30	45	60	75	100	125	150	175	200
6	●	●	●	●						
10	●	●	●	●	●	●	●	●		
16	●	●	●	●	●	●	●	●	●	●

Gamme de la série

Série	Action	Type	Alésage [mm]			Variantes		Page
			6	10	16	Aimant intégré	Amortisseur pneumatique	
Standard CJ2-Z	Double effet	Simple tige	●	●	●	●	●	5
	Double effet	Tige traversante	●	●	●	●	●	23
	Simple effet	Simple tige (tige rentrée/sortie)	●	●	●	●	●	30
Tige antirotation CJ2K-Z	Double effet	Simple tige		●	●	●	●	47
	Simple effet	Simple tige (tige rentrée/sortie)		●	●	●	●	54
Régulateur de débit intégré CJ2Z-Z	Double effet	Simple tige		●	●	●	●	66
	Double effet	Tige traversante		●	●	●	●	73
Montage direct CJ2R-Z	Double effet	Simple tige		●	●	●	●	78
	Simple effet	Simple tige (tige rentrée/sortie)		●	●	●	●	82
Montage direct, Tige antirotation CJ2RK-Z	Double effet	Simple tige		●	●	●	●	86
	Simple effet	Simple tige (tige rentrée/sortie)		●	●	●	●	89
Avec verrouillage en fin de course CBJ2	Double effet	Simple tige			●	●	●	93
Vérin faible frottement CJ2Y-Z	Double effet	Simple tige		●	●	●	●	www.smc.eu
Vérin à vitesse faible CJ2X-Z	Double effet	Simple tige		●	●	●	●	www.smc.eu

*: Le vérin pneumatique à verrouillage en fin de course possède la même forme que le produit actuel.

*: Amortissement pneumatique uniquement disponible pour Ø 10 et Ø 16.

*: Pour des informations détaillées sur la série salle blanche, consultez le catalogue sur www.smc.eu.

Combinaisons de produits standard et exécutions spéciales

Série CJ2

- : Standard
- ⊙ : Exécutions spéciales
- : Produit spécial (contactez SMC pour plus de détails)
- : Non disponible

Série	CJ2 (modèle standard)				CJ2K (modèle à tige antirotation)			Page
	Double effet		Simple effet		Double effet		Simple effet	
	Simple tige	Tige traversante	Simple tige (tige rentrée)	Simple tige (tige sortie)	Simple tige	Simple tige (tige rentrée)	Simple tige (tige sortie)	
	5	23	30		47	54		

Symbole	Caractéristiques	Alésage compatible	Ø 6 à Ø 16				Ø 10, Ø 16		
			●	●	●	●	●	●	●
Standard	Standard	Ø 6 à Ø 16	●	●	●	●	●	●	●
D	Aimant intégré		●	●	●	●	●	●	●
CJ2□-□A	Amortisseur pneumatique	Ø 10, Ø 16	●	●	—	—	—	—	—
10-, 11-	Série salle blanche*1	Ø 6 à Ø 16	●	●*10	○	○	—	—	—
25A-	Sans cuivre (Cu) ni zinc (Zn)*6	Ø 10, Ø 16	●	○	○	○	○	○	○
XB6	Vérin haute température (-10 à 150 °C)*3, 4	Ø 6 à Ø 16	⊙	⊙	○	○	○	○	○
XB7	Vérin basse température (-40 à 70 °C)*3, 4		⊙	⊙	○	○	○	○	○
XB9	Vérin faible vitesse (10 à 50 mm/s)*4		⊙	—	—	—	—	—	—
XB13	Vérin faible vitesse (5 à 50 mm/s)	Ø 6	⊙	—	—	—	—	—	—
XC3	Position d'orifice spéciale*2, 4	Ø 6 à Ø 16	⊙	○	—	—	⊙	—	—
XC8	Vérin à course réglable / Modèle à sortie réglable*4	Ø 10, Ø 16	⊙	—	○	○	○	○	○
XC9	Vérin à course réglable / Modèle à rentrée réglable*4		⊙	—	○	—	⊙	○	—
XC10	Vérin à double course / Tige traversante*4		⊙	—	○	○	⊙	○	○
XC11	Vérin à double course / Simple tige*4		⊙	—	—	—	○	—	—
XC22	Joint en caoutchouc fluoré*4	Ø 6 à Ø 16	⊙	⊙	⊙	⊙	⊙	○	○
XC51	Avec raccord		⊙	⊙	⊙	⊙	⊙	⊙	⊙
XC85	Graisse pour machines de l'industrie alimentaire	Ø 10, Ø 16	⊙	⊙	⊙	⊙	⊙	⊙	⊙
X446	Graisse PTFE		⊙	⊙	⊙	⊙	⊙	⊙	⊙
X773	Montage à faible entraxe	Ø 6	—	—	⊙	—	—	—	—

*1 : Fixation : Non compatible avec le modèle à articulation.
 Détecteur disponible avec le modèle à montage sur collier uniquement.
 *2 : Détecteur disponible avec le modèle à montage sur collier uniquement.
 *3 : Produits avec détecteur non compatibles.
 *4 : Produits avec amortisseur pneumatique non compatibles.
 *5 : Pour plus d'informations sur les vérins faible frottement et faible vitesse, visitez www.smc.eu.

*6 : Pour plus de détails, consultez le catalogue sur le site www.smc.eu.
 *7 : Forme identique à celle du produit actuel.
 *8 : Disponible uniquement pour verrouillage arrière.
 *9 : Disponible uniquement pour verrouillage avant.
 *10 : Ø 10 et Ø 16 uniquement.
 *11 : Les produits sans cuivre ni fluor [20-] sont disponibles en standard.

	CJ2Z (modèle à limiteur de débit intégré)		CJ2R (Modèle à montage direct)			CJ2RK (Modèle à montage direct, tige antirotation)			CBJ2 (Avec verrouillage en fin de course)*7	CJ2Y*5 Vérin faible frottement	CJ2X*5 Vérin à vitesse faible	Symbole
	Double effet		Double effet	Simple effet		Double effet	Simple effet		Double effet	Double effet	Double effet	
	Simple tige	Tige traversante	Simple tige	Simple tige (tige rentrée)	Simple tige (tige sortie)	Simple tige	Simple tige (tige rentrée)	Simple tige (tige sortie)	Simple tige	Simple tige	Simple tige	
	66	73	78	82		86	89		93	—	—	
	Ø 10, Ø 16								Ø 16	Ø 10, Ø 16	Ø 10, Ø 16	
	●	●	●	●	●	●	●	●	●	●	●	Standard
	●	●	●	●	●	●	●	●	●	●	●	D
	—	—	○	—	—	—	—	—	—	—	—	CJ2□-□A
	—	—	●	○	○	—	—	—	○ ^{*8}	—	—	10-, 11-
	○	○	○	○	○	○	○	○	○	○	○	25A-
	○	○	○	○	○	○	○	○	○	—	—	XB6
	○	○	○	○	○	○	○	○	—	—	—	XB7
	—	—	—	—	—	—	—	—	○	—	—	XB9
	—	—	—	—	—	—	—	—	—	—	—	XB13
	—	—	○	—	—	○	—	—	○	◎	○	XC3
	○	—	○	○	○	○	○	○	—	—	—	XC8
	—	—	◎	○	—	◎	○	—	○ ^{*9}	◎	—	XC9
	○	—	○	○	○	○	○	○	○	○	—	XC10
	—	—	○	—	—	○	—	—	○ ^{*9}	—	—	XC11
	○	○	◎	○	○	○	○	○	○	—	—	XC22
	◎	◎	◎	◎	◎	◎	◎	◎	—	—	—	XC51
	◎	◎	◎	◎	◎	◎	◎	◎	—	—	—	XC85
	◎	◎	◎	◎	◎	◎	◎	◎	—	—	—	X446
	—	—	—	—	—	—	—	—	—	—	—	X773

Standard CJ2

Standard CJ2W

Standard CJ2

Standard CJ2K

Tige antirotation CJ2K

Tige antirotation CJ2K

Limiteur de débit intégré CJ2Z

Limiteur de débit intégré CJ2Z

Limiteur de débit intégré CJ2ZW

Montage direct CJ2R

Montage direct CJ2R

Montage direct CJ2R

Fixations intégrées et tige antirotation CJ2RK

Fixations intégrées et tige antirotation CJ2RK

Fixations intégrées et tige antirotation CJ2RK

Avec verrouillage en fin de course CBJ2

Détecteur

Exécutions spéciales

Vérin pneumatique : Modèle standard

Double effet, simple tige

Série CJ2

Ø 6, Ø 10, Ø 16



Pour passer commande

Sans détection

CJ2 B 16 - 60 A □ Z - □ □ - □ □

Avec détection

CDJ2 B 16 - 60 A □ Z - □ □ - M9BW □ - B - □ □

Avec détection intégrée

Alésage

6	6 mm
10	10 mm
16	16 mm

Fixation pivot

—	Aucun
N	La fixation pivot est livrée avec le produit, mais non assemblée.

Exécutions spéciales
Pour plus d'informations, reportez-vous à la page 6.

Type de montage du détecteur

A	Montage rail
B	Montage sur collier

- * : Pour le modèle à montage sur rail, le rail est fourni avec des vis et écrous pour 2 détecteurs.
- * : Pour les fixations de montage de détecteur, reportez-vous à la page 107.
- * : Ø 6 : Montage sur collier uniquement

Montage

B	Standard
E	Centrage double-face
D	Chape arrière
L	Équerre avant
M	Équerre arrière
F	Bride avant
G	Bride arrière

Course du vérin standard [mm]
Reportez-vous à la rubrique "Cours standards" en page 6.

Orifice sur fond arrière

—	Perpendiculaire à l'axe	
R	Axial	

* : L'orifice est perpendiculaire à l'axe du vérin pour les montages bride arrière, chape arrière, équerre arrière et centrage sur les 2 faces.

Fixation d'extrémité de tige

—	Aucun
V	Tenon de tige
W	Chape de tige
T	Embout de tige (plat)
U	Embout de tige (rond)

- * : La fixation d'extrémité de tige est livrée avec le produit mais non montée.
- * : Axe d'articulation de tige non livré avec le tenon de tige.
- * : Ø 6 : Sauf tenon de tige

Nombre de détecteurs

—	2 pièces
S	1 pièce
n	« n » pièces

Détecteur

—	Sans détecteur
---	----------------

- * : Sélectionnez les modèles de détecteurs compatibles dans le tableau ci-dessous.
- ★ Indiquez le type de montage du détecteur (A ou B) même si un vérin à aimant intégré sans détecteur est requis.

- * : Équerre/ brides de fixation fournies avec le produit, mais non assemblées.
- * : Chape arrière disponible uniquement pour Ø 10 et Ø 16.

Amortisseur

—	Amortisseur élastique
A	Amortisseur pneumatique

- * : Ø 6 : Amortisseur élastique uniquement

* : Consultez l'exemple de commande de vérin à la page 6.

Détecteurs compatibles / reportez-vous au Guide des détecteurs pour plus d'informations.

Type	Fonction spéciale	Connexion électrique	Visualisation	Câblage (sortie)	Tension d'alimentation		Modèle de détecteur				Longueur de câble [m]					Connecteur précâblé	Charge admissible				
					DC	AC	Montage sur collier		Montage rail		0.5 (—)	1 (M)	3 (L)	5 (Z)	Aucun (N)						
							Perpendiculaire	Axiale	Perpendiculaire	Axiale											
Détecteur statique	—	Fil noyé	Oui	3 fils (NPN)	5 V, 12 V	—	M9NV	M9N	M9NV	M9N	●	●	●	○	—	○	Circuit CI	Relais, API			
				3 fils (PNP)			M9PV	M9P	M9PV	M9P	●	●	●	○	—	○					
		Connecteur		2 fils	12 V	M9BV	M9B	M9BV	M9B	●	●	●	○	—	○	—					
				—	—	H7C	J79C	—	—	●	—	●	●	—	—	—					
	Sortie double (visualisation bicolore)	Fil noyé	Oui	3 fils (NPN)	5 V, 12 V	—	M9NWV	M9NW	M9NWV	M9NW	●	●	●	○	—	○	Circuit CI				
				3 fils (PNP)			M9PWV	M9PW	M9PWV	M9PW	●	●	●	○	—	○					
				Connecteur	2 fils	12 V	M9BWV	M9BW	M9BWV	M9BW	●	●	●	○	—	○	—				
					—	—	—	—	—	—	—	—	—	—	—	—	—				
				Résistant à l'eau (visualisation bicolore)	Fil noyé	Oui	3 fils (NPN)	5 V, 12 V	—	M9NAV*1	M9NA*1	M9NAV*1	M9NA*1	○	○	●	○		—	○	Circuit CI
							3 fils (PNP)			M9PAV*1	M9PA*1	M9PAV*1	M9PA*1	○	○	●	○		—	○	
Avec sortie double (double visualisation)	Fil noyé	Oui	2 fils	12 V	—	M9BAV*1	M9BA*1	M9BAV*1	M9BA*1	○	○	●	○	—	○	—					
			4 fils (NPN)	5 V, 12 V	—	H7NF	—	F79F	●	—	●	○	—	○	Circuit CI						
Détecteur Reed	—	Fil noyé	Oui	3 fils (équivalent NPN)	5 V	—	A96V	A96	A96V	A96	●	—	—	—	—	Circuit CI	Relais, API				
				—			200 V	—	A72	A72H	●	—	●	—	—	—		—			
		Non	Oui	2 fils	24 V	12 V	100 V	A93V*2	A93	A93V*2	A93	●	●	●	—	—		—			
							100 V max.	A90V	A90	A90V	A90	●	—	●	—	—		—	Circuit CI		
		Connecteur	Non	Oui	24 V max.	—	—	C73C	A73C	—	—	●	—	●	●	—		—	—		
						—	—	C80C	A80C	—	—	●	—	●	●	—		—	Circuit CI		
Sortie double (visualisation bicolore)	Non	Oui	—	—	—	—	A79W	—	—	●	—	●	—	—	—	—					

*1 : Des détecteurs résistants à l'eau peuvent être montés sur les modèles ci-dessus, mais dans ce cas, SMC ne garantit pas la résistance à l'eau. Pour le montage de détecteurs résistants à l'eau sur les modèles ci-dessus, consultez SMC.
 *2 : Le câble de 1 m n'est compatible qu'avec le modèle D-A93.
 * : Symboles de longueur de câble : 0.5 m..... — (exemple) M9NW 3 m..... L (exemple) M9NWL
 1 m..... M (exemple) M9NWM 5 m..... Z (exemple) M9NWZ
 Aucun..... N (exemple) H7CN
 * : Des détecteurs compatibles autres que ceux indiqués ci-dessus sont disponibles. Pour des informations détaillées, reportez-vous à la page 108.
 * : Pour plus d'informations sur les détecteurs avec connecteur précâblé, consultez le Guide des détecteurs sur le site www.smc.eu
 * : Les détecteurs statiques marqués d'un « ○ » sont fabriqués sur commande.
 * : Les détecteurs D-A9□□/M9□□/A7□□/A80□□/F7□□/J7□□ sont livrés avec le produit, mais non assemblés. (Pour le modèle à montage sur collier, seules les fixations de montage de détecteur sont fournies assemblées.)

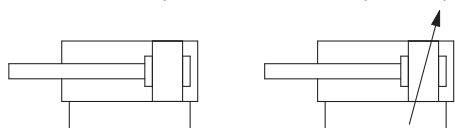




Symbole

Amortisseur élastique

Amortisseur pneumatique



Exécutions spéciales
(Reportez-vous aux pages 111 à 120 pour plus d'informations.)

Symbole	Caractéristiques
-XA	Modification de l'extrémité de tige
-XB6	Vérin haute température (-10 à 150 °C) * Non disponible avec détecteur et amortisseur pneumatique
-XB7	Vérin basse température (-40 à 70 °C) * Non compatible avec détecteur et amortisseur pneumatique
-XB9	Vérin faible vitesse (10 à 50 mm/s) * Non disponible avec amortisseur pneumatique
-XB13*1	Vérin faible vitesse (5 à 50 mm/s) * Non compatible avec amortisseur pneumatique
-XC3	Position d'orifice spéciale * Non disponible avec amortisseur pneumatique
-XC8	Vérin à course réglable, modèle à réglage en sortie
-XC9	Vérin à course réglable, modèle à réglage en rentrée
-XC10	Vérin à double course / Modèle à tige traversante
-XC11	Vérin à double course / Modèle à tige simple
-XC22	Joint en FKM * Non disponible avec amortisseur pneumatique
-XC51	Avec raccord droit
-XC85	Graisse pour machines de l'industrie alimentaire
-X446	Graisse PTFE
-X773*1	Montage à faible entraxe

*1 : Ø 6 uniquement

Exemple de commande de vérin

Modèle de vérin :
CDJ2D16-60Z-NW-M9BW-B

Montage D : Chape arrière
Fixation pivot N : Oui
Fixation d'extrémité de tige W : Chape de tige
Détecteur D-M9BW : 2 pièces
Montage du détecteur B : Montage sur collier

* : Fixation pivot, chape de tige et détecteur compris dans la livraison avec le produit mais non assemblés.

* : Sauf Ø 6

Caractéristiques

Alésage [mm]		6	10	16
Type		Double effet, simple tige		
Fluide		Air		
Pression d'épreuve		1 MPa		
Pression d'utilisation max.		0.7 MPa		
Pression d'utilisation min.	Amortisseur élastique	0.12 MPa	0.06 MPa	0.06 MPa
	Amortisseur pneumatique	—	0.1 MPa	
Température ambiante et température du fluide		Sans détecteur : -10 °C à 70 (hors gel) Avec détecteur : -10 °C à 60 °C		
Amortisseur		Amortisseur élastique	Amortisseur élastique/pneumatique	
Lubrification		Non requise (sans lubrification)		
Vitesse du piston	Amortisseur élastique	50 à 750 mm/s		
	Amortisseur pneumatique	—	50 à 1000 mm/s	
Énergie cinétique admissible	Amortisseur élastique	0.012 J	0.035 J	0.090 J
	Amortisseur pneumatique (longueur d'amortissement effective)	—	0.07 J (9.4 mm)	0.18 J (9.4 mm)
Tolérance de course admissible		+1.0 0		

Courses standard

Alésage	Course standard	Course max. disponible
6	15, 30, 45, 60	200
10	15, 30, 45, 60, 75, 100, 125, 150	400
16	15, 30, 45, 60, 75, 100, 125, 150, 175, 200	400

* : Fabrication de courses intermédiaires en intervalles de 1 mm possible. (sans entretoises). Production sur commande.

* : Les courses compatibles doivent être confirmées selon l'usage prévu. Pour plus d'informations, consultez les procédures de sélection de modèle de vérin pneumatique sur www.smc.eu. De plus, les produits excédant la course standard pourraient ne pas répondre aux caractéristiques à cause notamment de la flèche, etc.

Montage et accessoires / Pour plus d'informations sur les références et les dimensions, reportez-vous à la page 22.

●...Fourni assemblé sur le produit. ○...Commande possible avec le modèle de vérin.

Montage		Standard	Équerre	Bride	Chape* arrière	Chape arrière (fixation en T comprise)
Standard	Écrou de fixation	●	●	●	—	—
	Écrou d'extrémité de tige	●	●	●	●	●
	Axe d'articulation	—	—	—	●	●
Option	Tenon de tige	○	○	○	○	○
	Chape de tige*	○	○	○	○	○
	Embout de tige (plat/rond)	○	○	○	○	○
	Fixation en T	—	—	—	○	●

* : L'articulation et les circlips sont inclus avec la chape arrière et/ou la chape de tige.

* : Chape arrière disponible uniquement pour Ø 10 et Ø 16.

Fixations de montage/Réf.

Fixation de montage	Alésage [mm]		
	6	10	16
Équerre	CJ-L006C	CJ-L010C	CJ-L016C
Bride	CJ-F006C	CJ-F010C	CJ-F016C
Fixation en T*	—	CJ-T010C	CJ-T016C

* : Fixation en T utilisée avec modèle à chape arrière (D).

Reportez-vous aux pages 101 à 108 pour les vérins avec détecteurs.

- Position de montage du détecteur (détection en fin de course) et sa hauteur de montage
- Course minimum pour le montage du détecteur
- Plage d'exploitation
- Fixations de montage de détecteur / Réf.

Humidité Tube de contrôle Série IDK

Lors de l'utilisation d'un actionneur de petit diamètre et de course courte à une haute fréquence, une condensation (gouttelettes d'eau) peut apparaître dans les raccords selon les conditions. Connecter simplement le tube de contrôle d'humidité à l'actionneur pour empêcher une apparition de la condensation. Pour plus de détails, consultez la **série IDK dans le catalogue sur le site internet www.smc.eu**.

Masses

Alésage [mm]		Amortisseur élastique			Amortisseur pneumatique	
		6	10	16	10	16
Masse standard (à course zéro)	Standard	20	22	46	39	66
	Raccord axial	17	22	46	39	66
	Chape arrière (axe d'articulation compris)	—	24	54	43	74
	Bossage arrière	20	23	48	40	68
Masse supplémentaire par 15 mm de course		2	4	7	4	7
Masse des fixations de montage	Équerre simple	8	8	25	8	25
	Équerre double	16	16	50	16	50
	Bride avant	5	5	13	5	13
	Bride arrière	5	5	13	5	13
Accessoires	Tenon de tige	—	17	23	17	23
	Chape de tige (axe de chape compris)	—	25	21	25	21
	Embout de tige (plat)	1	1	2	1	2
	Embout de tige (rond)	1	1	2	1	2
	Fixation en T	—	32	50	32	50

⚠ Précautions

Avant toute manipulation, reportez-vous à la page 121.

- * : L'écrou de montage et l'écrou de bout de tige sont compris dans la masse standard.
- * : L'écrou de montage n'est pas compris dans la masse standard du modèle à chape arrière.

Calcul :

Exemple) **CJ2L10-45Z**

- Masse standard 22 (Ø 10)
 - Masse supplémentaire course 4/15
 - Course du vérin course 45
 - Masse des fixations 8 (équerre)
- $22 + 4/15 \times 45 + 8 = 42 \text{ g}$

Série salle blanche

10-CJ2 Montage 6 - Course Orifice sur fond arrière Z
10 - Course 16

• Série salle blanche

Vérin pneumatique compatible avec le système, qui décharge l'écoulement provenant de la section de tige directement à l'extérieur de la salle blanche grâce à un orifice de décharge, et dote la section de tige de l'actionneur d'une construction à double joint.

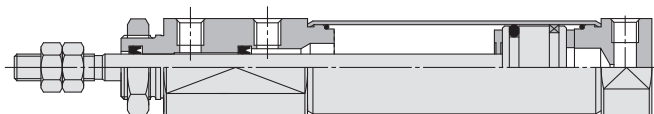


Caractéristiques

Action	Double effet, simple tige	
Alésage [mm]	6, 10, 16	
Pression d'utilisation max.	0.7 MPa	
Pression d'utilisation min.	Ø 6	0.14 MPa
	Ø 10, Ø 16	0.08 MPa
Amortisseur	Amortisseur élastique/pneumatique	
Course standard [mm]	Identique au modèle standard. (Reportez-vous à la page 6.)	
Détecteur	Compatible (modèle à montage sur collier)	
Montage	Standard, centrage sur les deux faces*, Équerre simple/double*, bride avant/arrière*	

* : Ø 10 et Ø 16 uniquement

Construction



* : La figure ci-dessus correspond à Ø 16.

Pour connaître les caractéristiques détaillées, reportez-vous au catalogue sur www.smc.eu.

Vérin à vitesse faible

CJ2 X Montage 10 - Course Orifice sur fond arrière Z
16

• Vérin à vitesse faible

Fonctionnement fluide avec adhérence et glissement réduits à faible vitesse. Peut démarrer de manière fluide avec une petite éjection même après un arrêt du fonctionnement pendant des heures.



Dimensions identiques à celles du modèle double effet, modèle à tige simple.

Caractéristiques

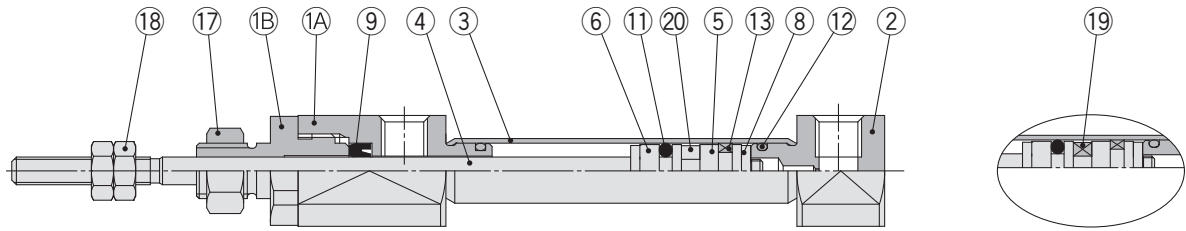
Action	Double effet, simple tige	
Alésage [mm]	10, 16	
Fluide	Air	
Pression d'épreuve	1.05 MPa	
Pression d'utilisation max.	0.7 MPa	
Pression d'utilisation min.	0.06 MPa	
Température ambiante et température du fluide	Sans détecteur : -10 à 70 °C Avec détecteur : -10 à 60 °C (hors gel)	
Amortisseur	Butée élastique (équipement standard)	
Lubrification	Non requise (sans lubrification)	
Tolérance de course admissible	+1.0 0	
Vitesse du piston	1 à 300 mm/s	
Énergie cinétique admissible	Ø 10	0.035 J
	Ø 16	0.090 J

Pour plus de détails, consultez le catalogue sur www.smc.eu.

Construction (non démontable)

Ø 6

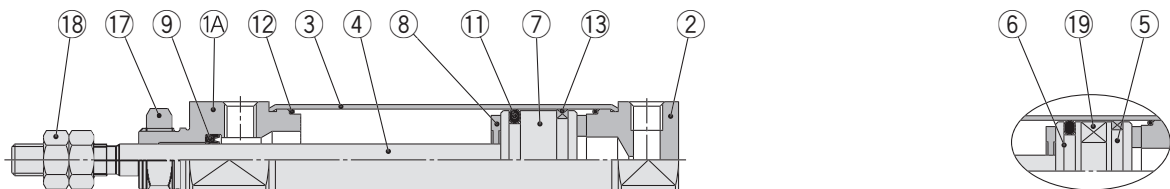
Amortissement élastique



Avec détecteur

Ø 10, Ø 16

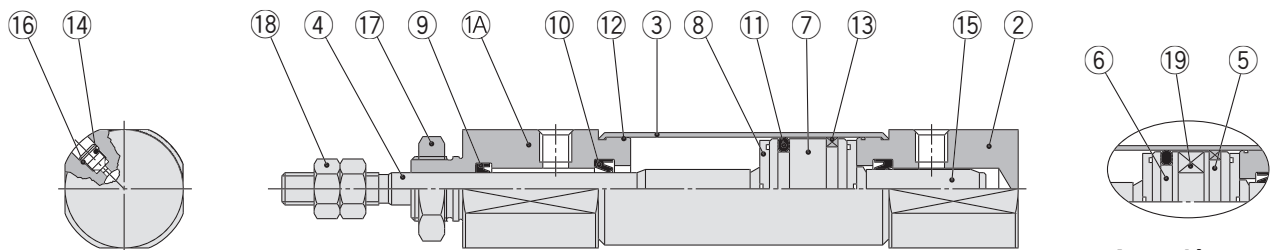
Amortissement élastique



Avec détecteur

Ø 10, Ø 16

Amortisseur pneumatique



Avec détecteur

Nomenclature

N°	Description	Matériau	Note
1A	Nez du vérin	Alliage d'aluminium	
1B	Bague de retenue	Alliage d'aluminium	Ø 6 uniquement
2	Fond arrière	Alliage d'aluminium	
3	Tube du vérin	Acier inoxydable	
4	Tige du piston	Acier inoxydable	
5	Piston A	Alliage d'aluminium	
6	Piston B	Alliage d'aluminium	
7	Piston	Alliage d'aluminium	
8	Butée	Uréthane	
9	Joint de tige	NBR	
10	Bague d'amortissement	NBR	

N°	Description	Matériau	Note
11	Joint de piston	NBR	
12	Joint de tube	NBR	
13	Segment porteur	Résine	
14	Vis d'amortissement	Acier carbone	
15	Noix d'amortissement	Alliage d'aluminium	
16	Joint pour vis d'amortissement	NBR	
17	Écrou de fixation	Acier laminé	
18	Écrou d'extrémité de tige	Acier laminé	
19	Aimant	—	
20	Entretoise	Alliage d'aluminium	Ø 6 : Sans détection magnétique

Double effet, simple tige
CJ2

Standard
Double effet, tige traversante
CJ2W

Simple effet, tige renversée
CJ2

Tige antirotation
Double effet, simple tige
CJ2K

Simple effet, tige renversée
CJ2K

Limiteur de débit intégré
Double effet, tige traversante
CJ2Z

Double effet, simple tige
CJ2Z

Montage direct
Double effet, simple tige
CJ2R

Simple effet, tige renversée
CJ2R

Fixations intégrées et tige antirotation
Double effet, simple tige
CJ2RK

Simple effet, tige renversée
CJ2RK

Avec verrouillage en fin de course
CBJ2

Détecteur

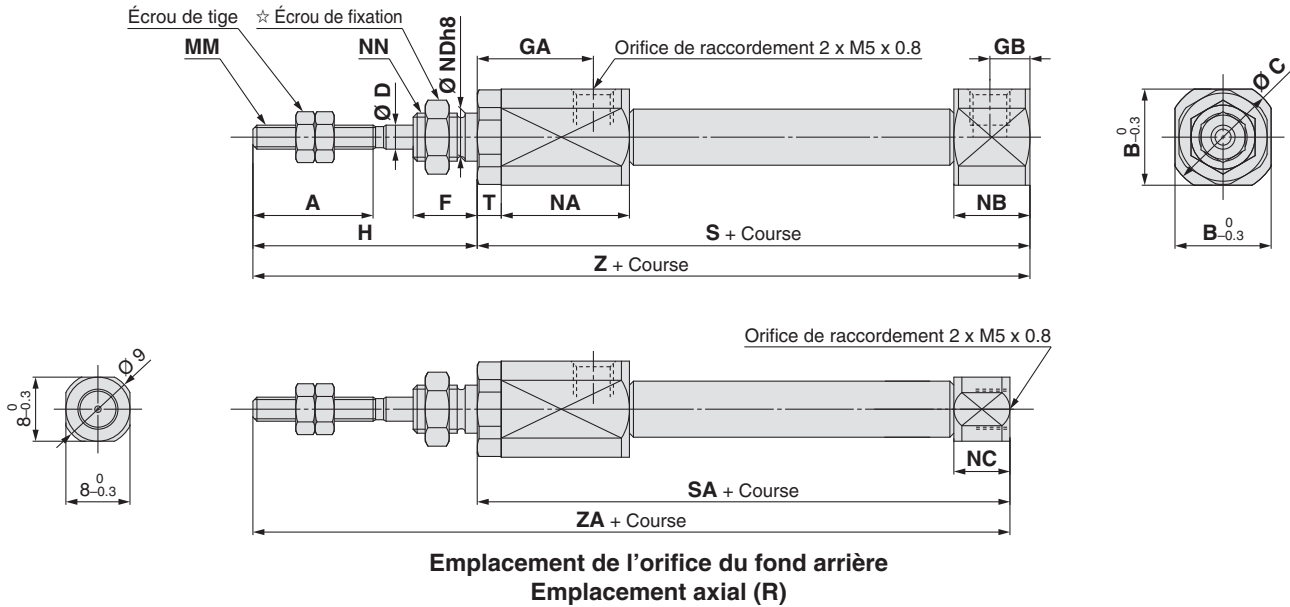
Exécutions spéciales

Série CJ2

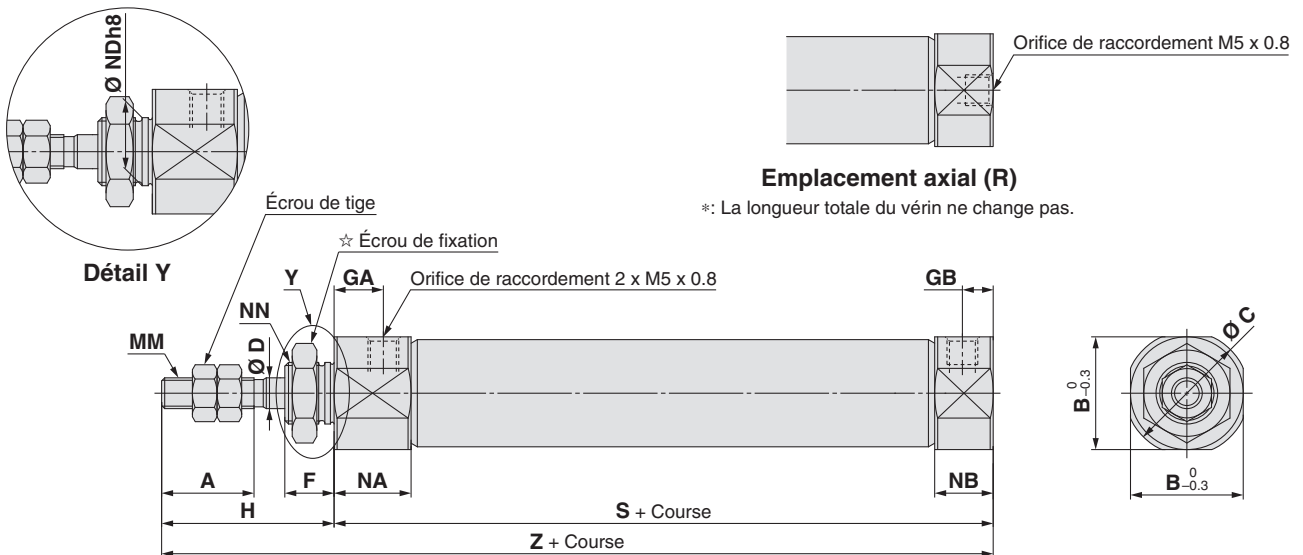
Dimensions

Standard (B)

CJ2B6 – Course Emplacement de l'orifice du fond arrière Z



CJ2B $\frac{10}{16}$ – Course Emplacement de l'orifice du fond arrière Z



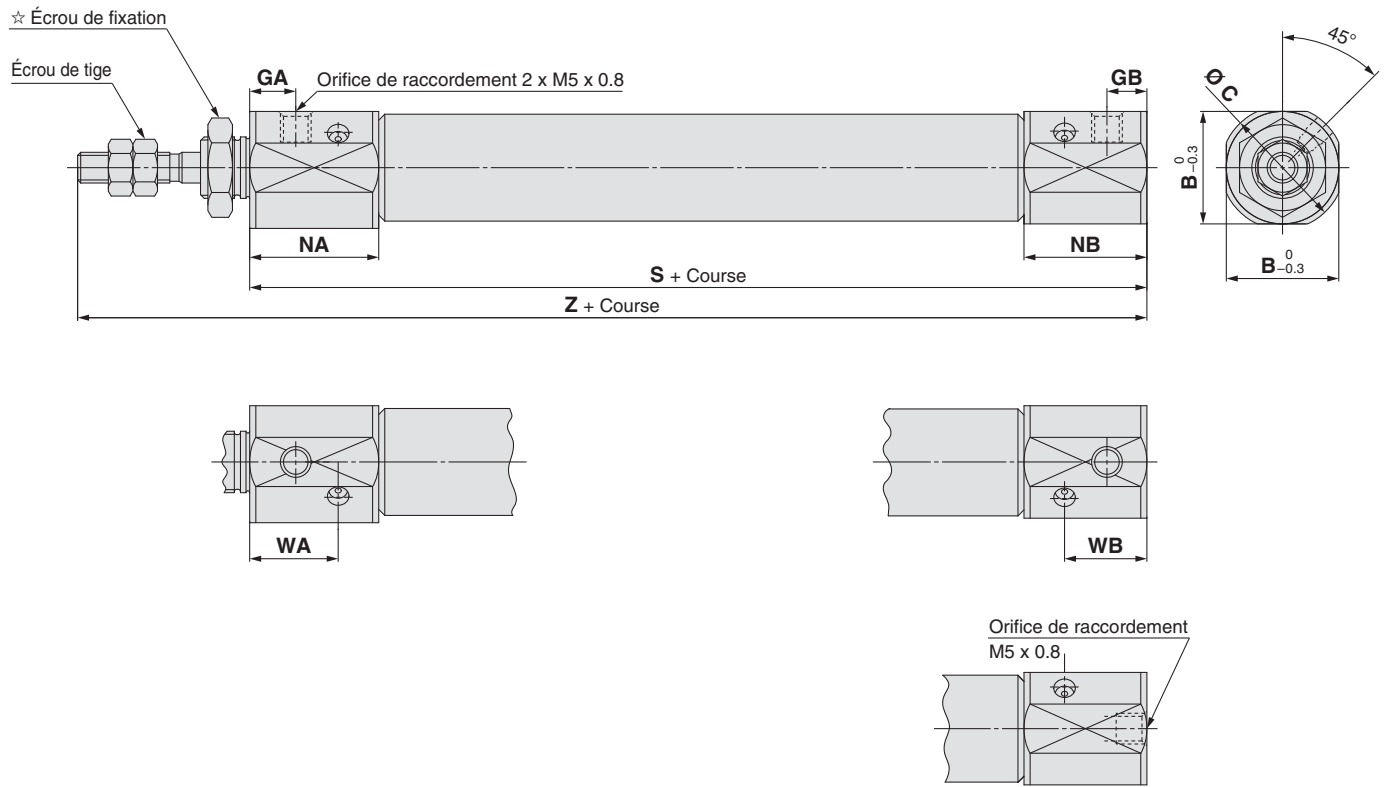
☆ Pour des informations détaillées sur l'écrou de montage, reportez-vous à la page 22.

Alésage	A	B	C	D	F	GA	GB	H	MM	NA	NB	NC	NDh8	NN	S	SA	T	Z	ZA
6	15	12	14	3	8	14.5	5	28	M3 x 0.5	16	9.5	7	$6^{0}_{-0.018}$	M6 x 1.0	51.5	49	3	79.5	77
10	15	12	14	4	8	8	5	28	M4 x 0.7	12.5	9.5	—	$8^{0}_{-0.022}$	M8 x 1.0	46	—	—	74	—
16	15	18.3	20	5	8	8	5	28	M5 x 0.8	12.5	9.5	—	$10^{0}_{-0.022}$	M10 x 1.0	47	—	—	75	—

Dimensions

Standard (B)

Avec amortisseur pneumatique : CJ2B $\frac{10}{16}$ – Course A Emplacement de l'orifice du fond arrière Z



Emplacement de l'orifice du fond arrière Emplacement axial (R)

☆ Pour des informations détaillées sur l'écrou de montage, reportez-vous à la page 22.

Les dimensions autres que celles indiquées dans le tableau ci-dessous sont identiques à celles indiquées dans le page 9. [mm]

Alésage	B	C	GA	GB	NA	NB	WA	WB	S	Z
10	15	17	7.5	6.5	21	20	14.4	13.4	65	93
16	18.3	20	7.5	6.5	21	20	14.4	13.4	66	94

*: La longueur totale du vérin ne change pas.

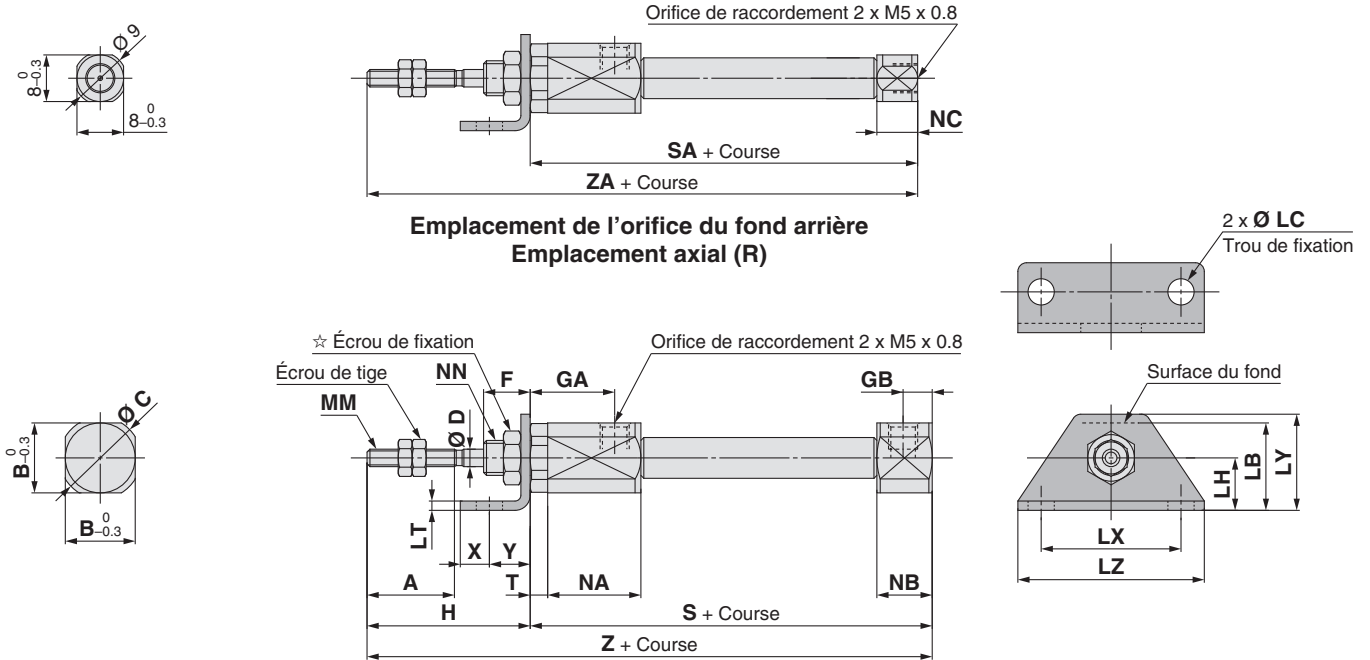
Avec verrouillage en fin de course	CBJ2
Fixations intégrées et tige antirotation	CJ2RK
Simple effet, tige renforcée	CJ2RK
Double effet, simple tige	CJ2RK
Montage direct	CJ2R
Double effet, simple tige	CJ2R
Double effet, tige traversante	CJ2R
Limiteur de débit intégré	CJZZ
Double effet, simple tige	CJZZ
Double effet, tige renforcée	CJZZ
Tige antirotation	CJ2K
Simple effet, tige renforcée	CJ2K
Double effet, tige traversante	CJ2K
Standard	CJ2W
Double effet, tige traversante	CJ2W
Double effet, simple tige	CJ2
Simple effet, tige renforcée	CJ2
Double effet, simple tige	CJ2
Détecteur	
Exécutions spéciales	

Série CJ2

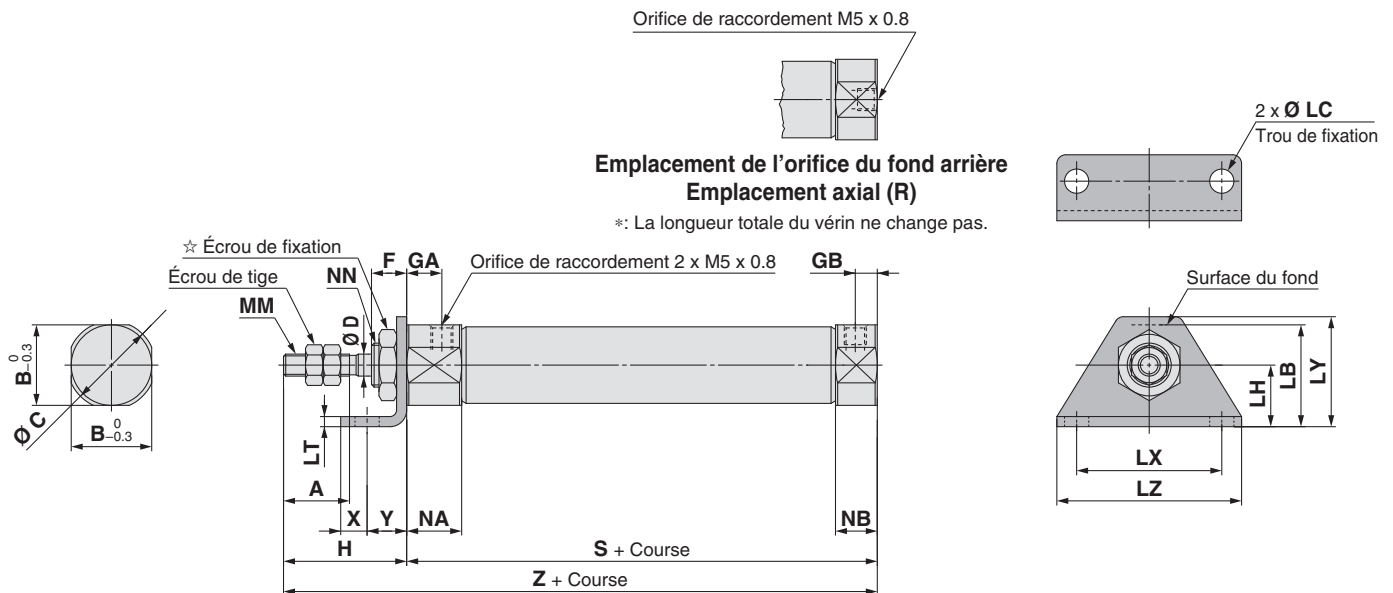
Dimensions

Équerre avant (L)

CJ2L6 – Course Emplacement de l'orifice du fond arrière Z



CJ2L¹⁰/₁₆ – Course Emplacement de l'orifice du fond arrière Z



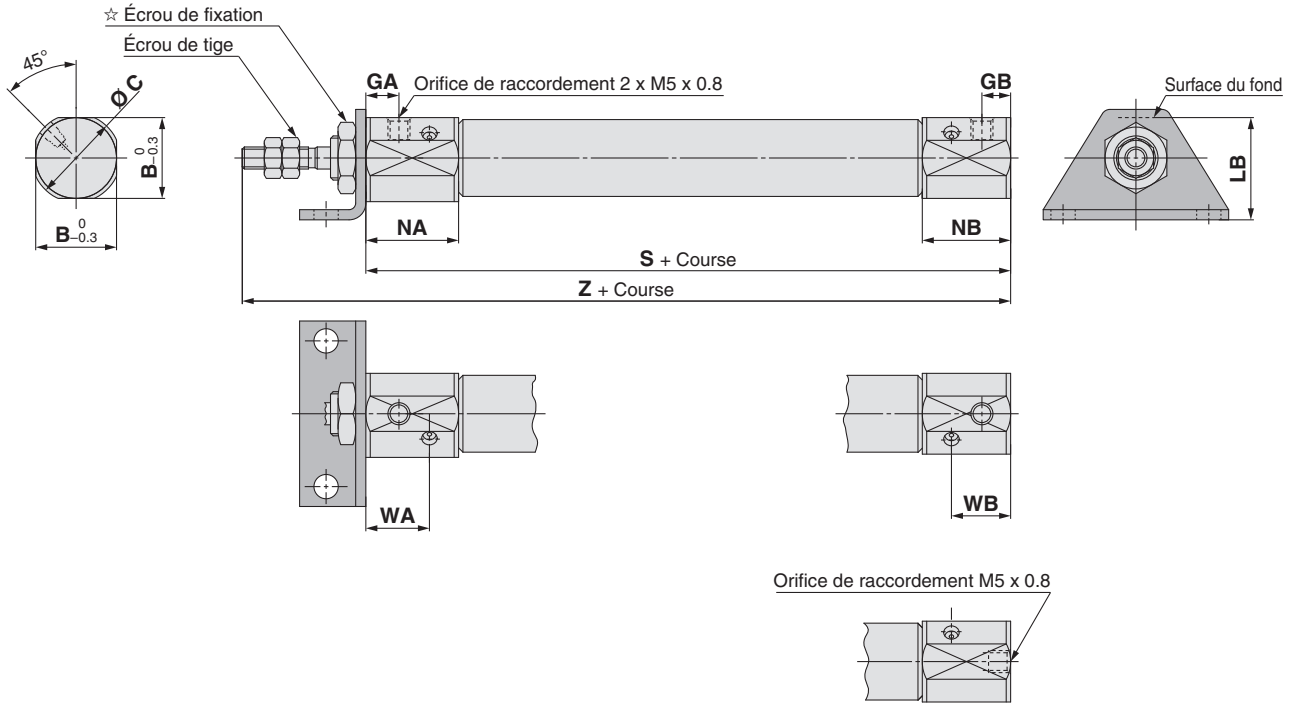
☆ Pour des informations détaillées sur l'écrou de montage, reportez-vous à la page 22.

Alésage	A	B	C	D	F	GA	GB	H	LB	LC	LH	LT	LX	LY	LZ	MM	NA	NB	NC	NN	S	SA	T	X	Y	Z	ZA
6	15	12	14	3	8	14.5	5	28	15	4.5	9	1.6	24	16.5	32	M3 x 0.5	16	9.5	7	M6 x 1.0	51.5	49	3	5	7	79.5	77
10	15	12	14	4	8	8	5	28	15	4.5	9	1.6	24	16.5	32	M4 x 0.7	12.5	9.5	—	M8 x 1.0	46	—	—	5	7	74	—
16	15	18.3	20	5	8	8	5	28	23	5.5	14	2.3	33	25	42	M5 x 0.8	12.5	9.5	—	M10 x 1.0	47	—	—	6	9	75	—

Dimensions

Équerre avant (L)

Avec amortisseur pneumatique : CJ2L $\frac{10}{16}$ – Course A Emplacement de l'orifice du fond arrière Z



Emplacement de l'orifice du fond arrière Emplacement axial (R)

*: La longueur totale du vérin ne change pas.

☆ Pour des informations détaillées sur l'écrou de montage, reportez-vous à la page 22.

Les dimensions autres que celles indiquées dans le tableau ci-dessous sont identiques à celles indiquées dans le page 11. [mm]

Alésage	B	C	GA	GB	LB	NA	NB	WA	WB	S	Z
10	15	17	7.5	6.5	16.5	21	20	14.4	13.4	65	93
16	18.3	20	7.5	6.5	23	21	20	14.4	13.4	66	94

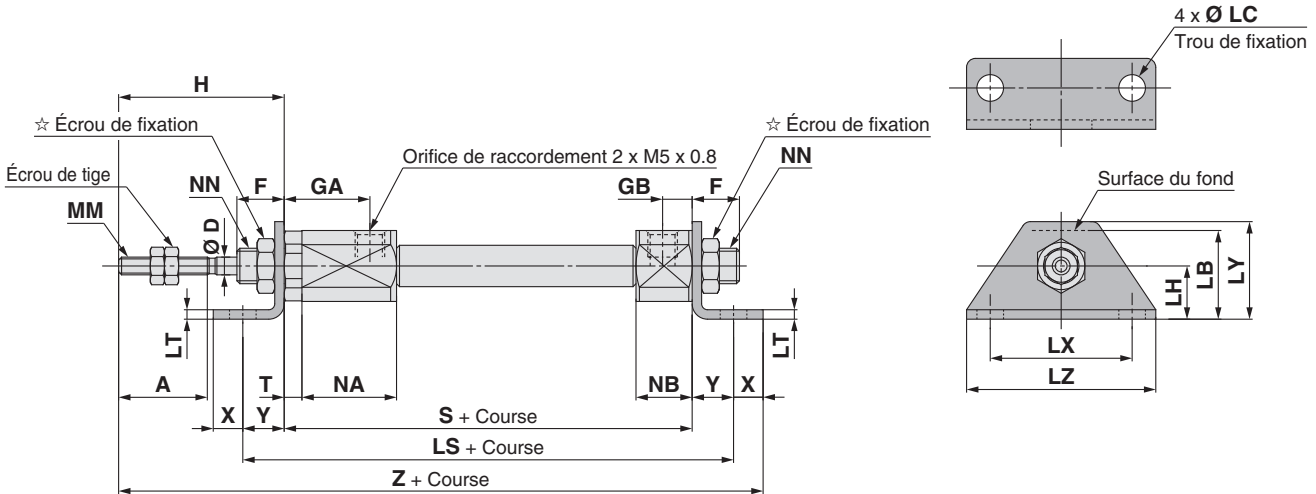
Double effet, simple tige	CJ2
Double effet, tige traversante	CJ2W
Double effet, tige renversée	CJ2
Double effet, simple tige	CJ2K
Simple effet, tige renversée	CJ2K
Double effet, simple tige	CJ2Z
Double effet, tige traversante	CJ2ZW
Double effet, simple tige	CJ2R
Simple effet, tige renversée	CJ2R
Double effet, simple tige	CJ2RK
Simple effet, tige renversée	CJ2RK
Avec verrouillage en fin de course	CBJ2
Détecteur	Détecteur
Exécutions spéciales	Exécutions spéciales

Série CJ2

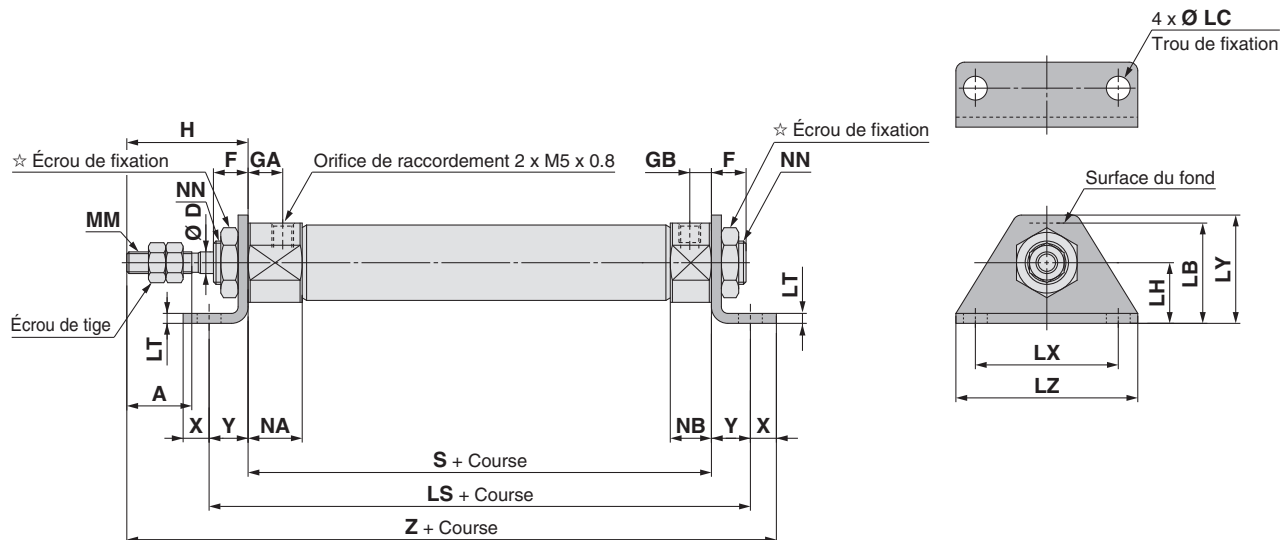
Dimensions

Équerre arrière (M)

CJ2M6 – Course Z



CJ2M ¹⁰/₁₆ – Course Z



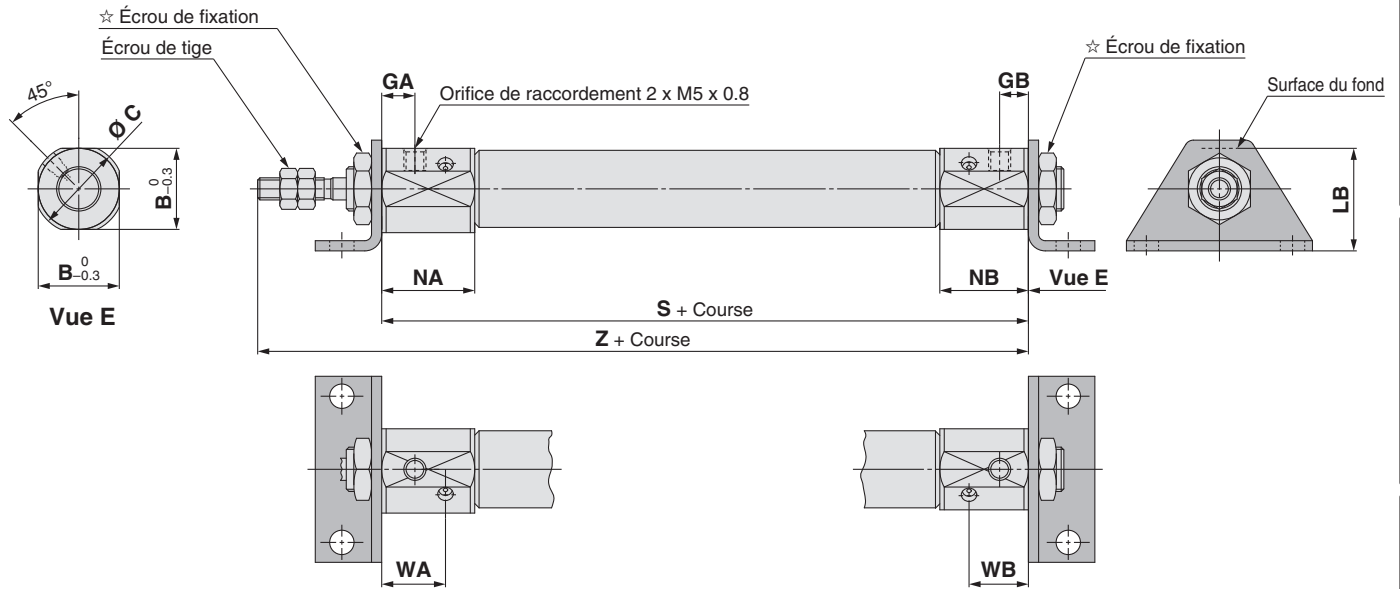
☆ Pour des informations détaillées sur l'écrou de montage, reportez-vous à la page 22.

Alésage	A	D	F	GA	GB	H	LB	LC	LH	LS	LT	LX	LY	LZ	MM	NA	NB	NN	S	T	X	Y	Z
6	15	3	8	14.5	5	28	15	4.5	9	65.5	1.6	24	16.5	32	M3 x 0.5	16	9.5	M6 x 1.0	51.5	3	5	7	91.5
10	15	4	8	8	5	28	15	4.5	9	60	1.6	24	16.5	32	M4 x 0.7	12.5	9.5	M8 x 1.0	46	—	5	7	86
16	15	5	8	8	5	28	23	5.5	14	65	2.3	33	25	42	M5 x 0.8	12.5	9.5	M10 x 1.0	47	—	6	9	90

Dimensions

Équerre arrière (M)

Avec amortisseur pneumatique : CJ2M₁₀¹⁰ – Course AZ



☆ Pour des informations détaillées sur l'écrou de montage, reportez-vous à la page 22.

Avec amortisseur pneumatique Les dimensions autres que celles indiquées dans le tableau ci-dessous sont identiques à celles indiquées dans le page 13. [mm]

Alésage	B	C	GA	GB	LB	NA	NB	WA	WB	S	Z
10	15	17	7.5	6.5	16.5	21	20	14.4	13.4	65	93
16	18.3	20	7.5	6.5	23	21	20	14.4	13.4	66	94

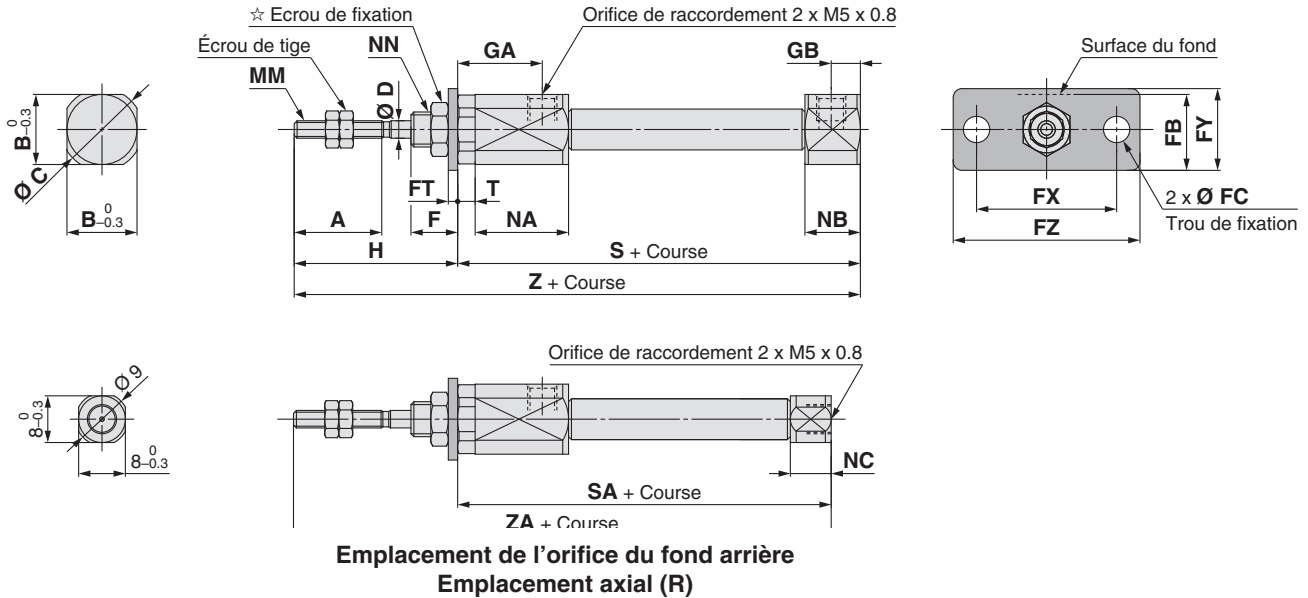
Double effet, simple tige	CJ2
Double effet, tige traversante	CJ2W
Simple effet, tige renversée	CJ2
Double effet, simple tige	CJ2K
Simple effet, tige renversée	CJ2K
Double effet, simple tige	CJ2Z
Double effet, tige traversante	CJ2ZW
Double effet, simple tige	CJ2R
Simple effet, tige renversée	CJ2R
Double effet, simple tige	CJ2RK
Simple effet, tige renversée	CJ2RK
Avec verrouillage en fin de course	CBJ2
Détecteur	Détecteur
Exécutions spéciales	Exécutions spéciales

Série CJ2

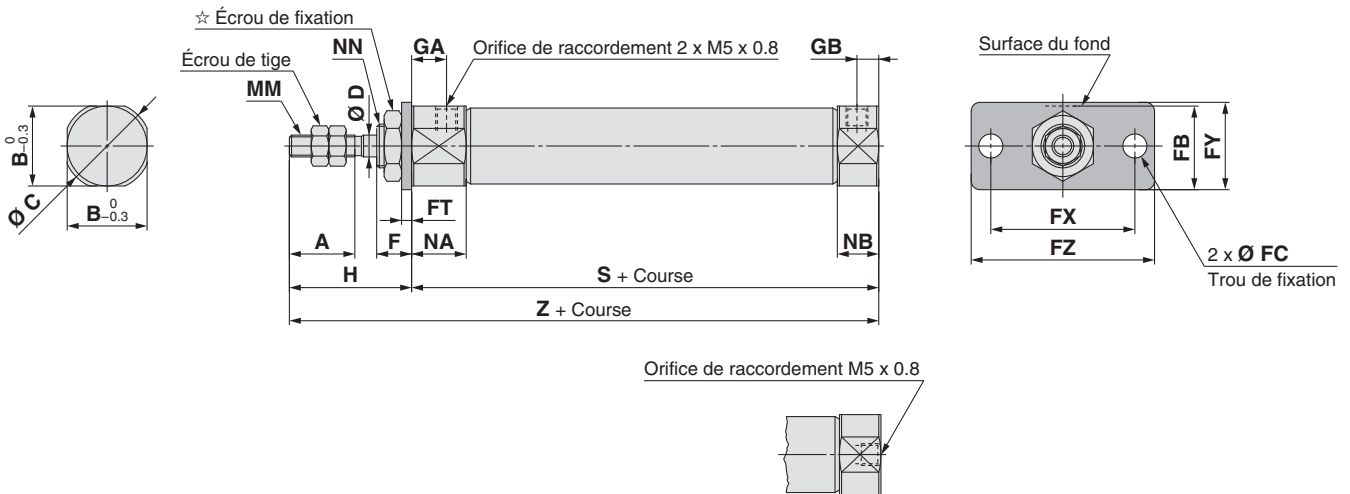
Dimensions

Bride avant (F)

CJ2F6 – Course Emplacement de l'orifice du fond arrière Z



CJ2F 10/16 – Course Emplacement de l'orifice du fond arrière Z



*: La longueur totale du vérin ne change pas.

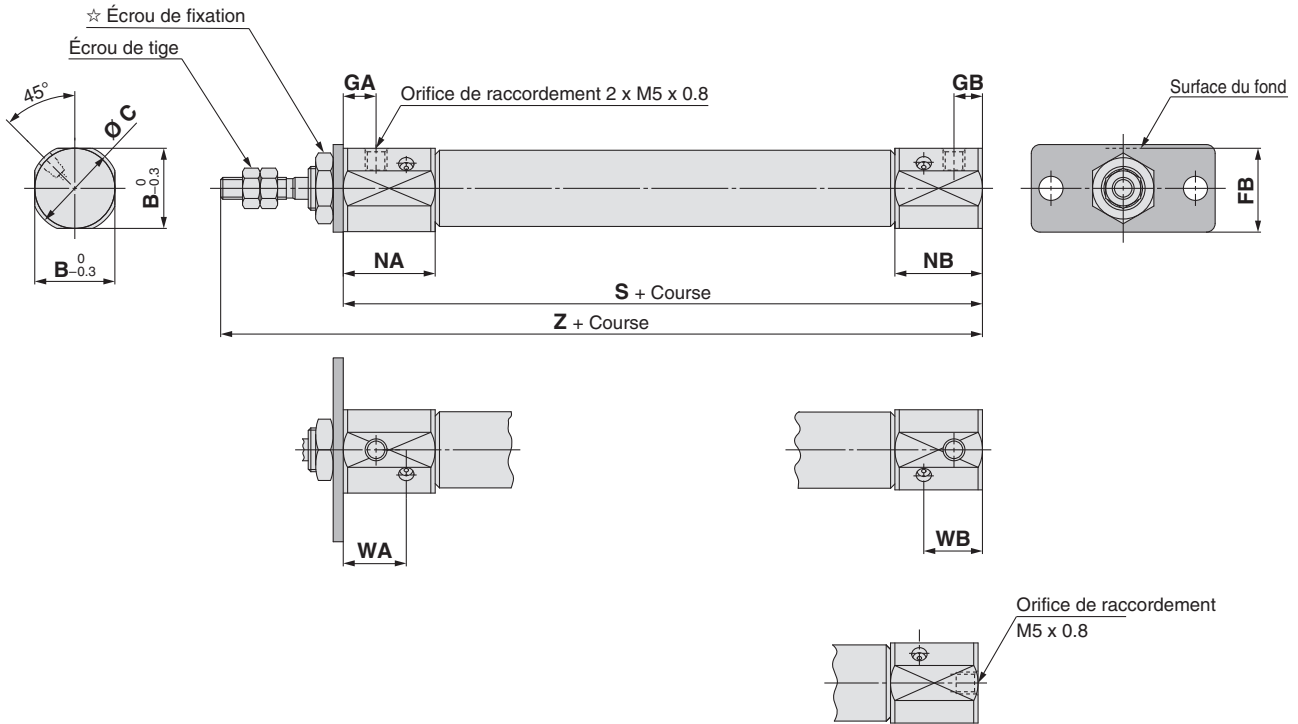
☆ Pour des informations détaillées sur l'écrou de montage, reportez-vous à la page 22.

Alésage	A	B	C	D	F	FB	FC	FT	FX	FY	FZ	GA	GB	H	MM	NA	NB	NC	NN	S	SA	T	Z	ZA
6	15	12	14	3	8	13	4.5	1.6	24	14	32	14.5	5	28	M3 x 0.5	16	9.5	7	M6 x 1.0	51.5	49	3	79.5	77
10	15	12	14	4	8	13	4.5	1.6	24	14	32	8	5	28	M4 x 0.7	12.5	9.5	—	M8 x 1.0	46	—	—	74	—
16	15	18.3	20	5	8	19	5.5	2.3	33	20	42	8	5	28	M5 x 0.8	12.5	9.5	—	M10 x 1.0	47	—	—	75	—

Dimensions

Bride avant (F)

Avec amortisseur pneumatique : CJ2F $\frac{10}{16}$ – Course A Emplacement de l'orifice du fond arrière Z



Emplacement de l'orifice du fond arrière Emplacement axial (R)

*: La longueur totale du vérin ne change pas.

☆ Pour des informations détaillées sur l'écrou de montage, reportez-vous à la page 22.

Les dimensions autres que celles indiquées dans le tableau ci-dessous sont identiques à celles indiquées dans le page 15. [mm]

Alésage	B	C	FB	GA	GB	NA	NB	WA	WB	S	Z
10	15	17	14.5	7.5	6.5	21	20	14.4	13.4	65	93
16	18.3	20	19	7.5	6.5	21	20	14.4	13.4	66	94

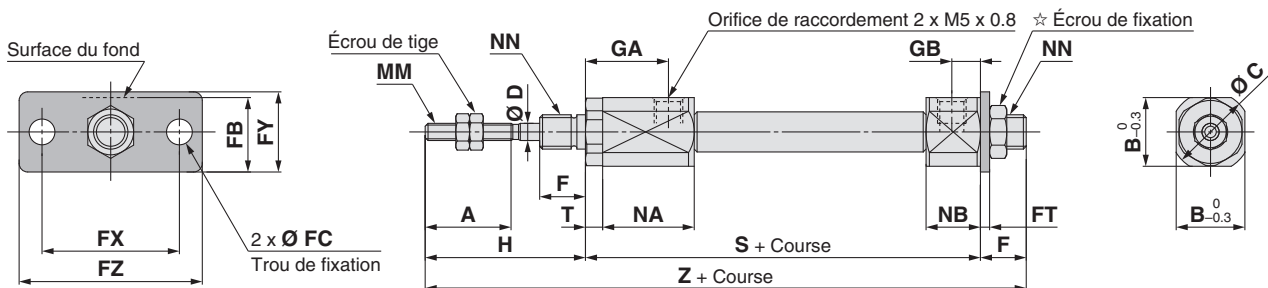
Double effet, simple tige	CJ2
Double effet, tige traversante	CJ2W
Simple effet, tige renversée	CJ2
Double effet, simple tige	CJ2K
Simple effet, tige renversée	CJ2K
Double effet, simple tige	CJ2Z
Double effet, tige traversante	CJ2ZW
Double effet, simple tige	CJ2R
Simple effet, tige renversée	CJ2R
Double effet, simple tige	CJ2RK
Simple effet, tige renversée	CJ2RK
Avec verrouillage en fin de course	CBJ2
Détecteur	Détecteur
Exécutions spéciales	Exécutions spéciales

Série CJ2

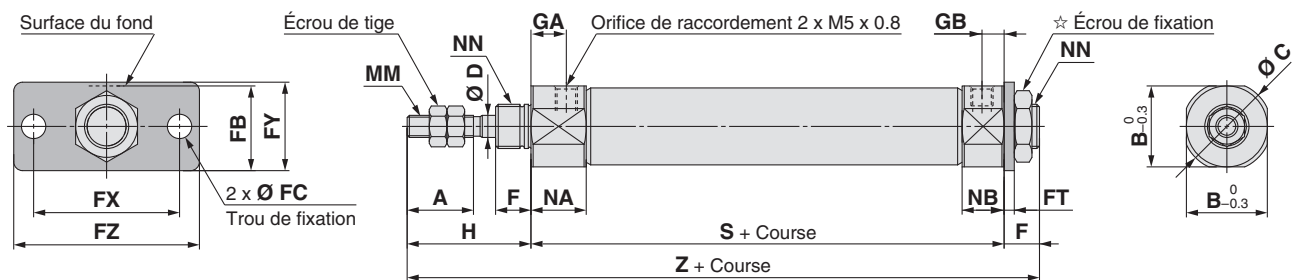
Dimensions

Bride arrière (G)

CJ2G6 – Course Z



CJ2G ¹⁰/₁₆ – Course Z



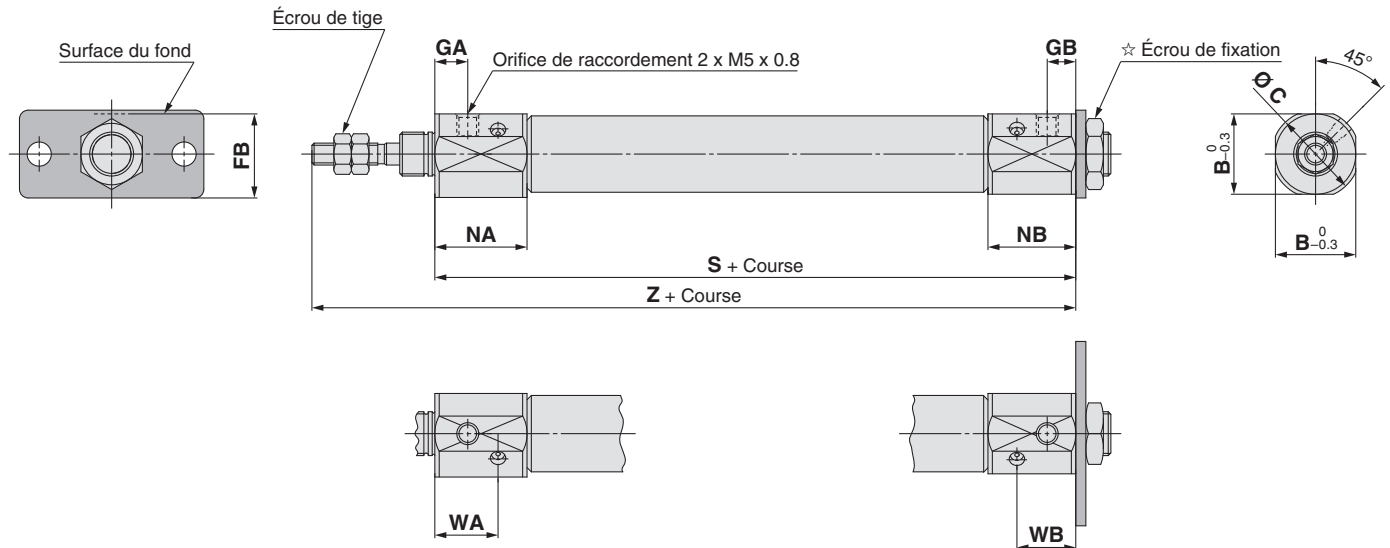
☆ Pour des informations détaillées sur l'écrou de montage, reportez-vous à la page 22.

Alésage	A	B	C	D	F	FB	FC	FT	FX	FY	FZ	GA	GB	H	MM	NA	NB	NN	S	T	Z
6	15	12	14	3	8	13	4.5	1.6	24	14	32	14.5	5	28	M3 x 0.5	16	9.5	M6 x 1.0	51.5	3	87.5
10	15	12	14	4	8	13	4.5	1.6	24	14	32	8	5	28	M4 x 0.7	12.5	9.5	M8 x 1.0	46	—	82
16	15	18.3	20	5	8	19	5.5	2.3	33	20	42	8	5	28	M5 x 0.8	12.5	9.5	M10 x 1.0	47	—	83

Dimensions

Bride arrière (G)

Avec amortisseur pneumatique : CJ2G $\frac{10}{16}$ - Course AZ



☆ Pour des informations détaillées sur l'écrou de montage, reportez-vous à la page 22.

Avec amortisseur pneumatique Les dimensions autres que celles indiquées dans le tableau ci-dessous sont identiques à celles indiquées dans le page 17. [mm]

Alésage	B	C	FB	GA	GB	NA	NB	WA	WB	S	Z
10	15	17	14.5	7.5	6.5	21	20	14.4	13.4	65	93
16	18.3	20	19	7.5	6.5	21	20	14.4	13.4	66	94

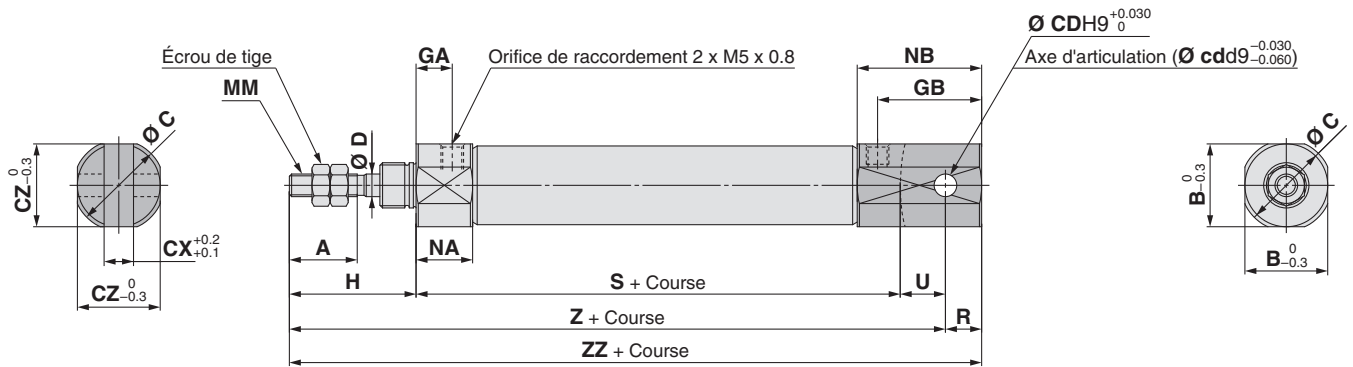
Double effet, simple tige	CJ2
Double effet, tige traversante	CJ2W
Simple effet, tige renversée	CJ2
Double effet, simple tige	CJ2K
Simple effet, tige renversée	CJ2K
Double effet, simple tige	CJ2Z
Double effet, tige traversante	CJ2ZW
Double effet, simple tige	CJ2R
Simple effet, tige renversée	CJ2R
Double effet, simple tige	CJ2RK
Simple effet, tige renversée	CJ2RK
Avec verrouillage en fin de course	CBJ2
Détecteur	Détecteur
Exécutions spéciales	Exécutions spéciales

Série CJ2

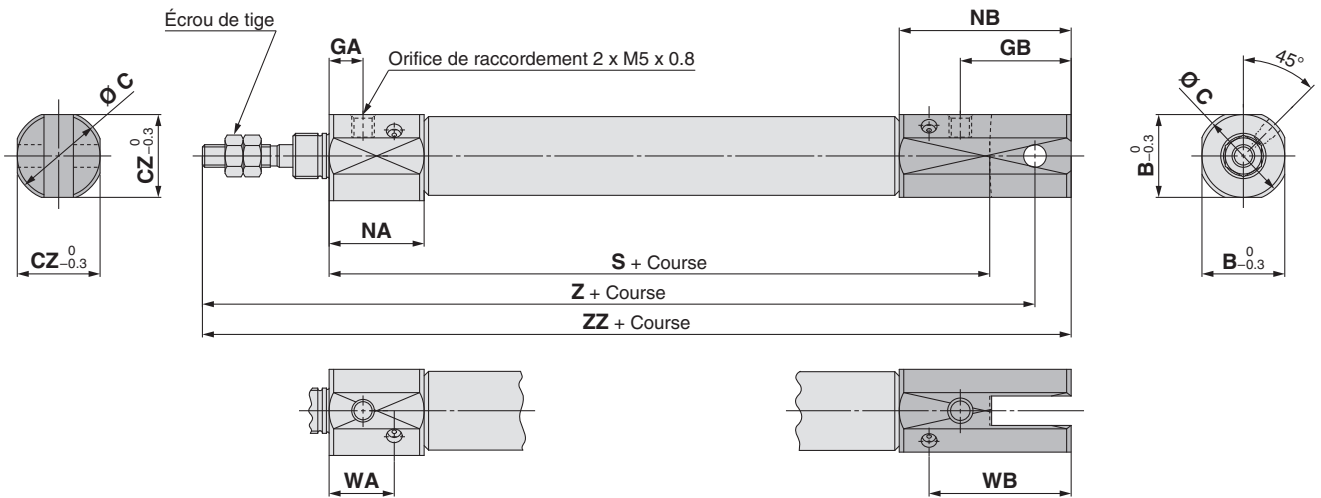
Dimensions

Chape arrière (D)

CJ2D $\frac{10}{16}$ – Course Z



Avec amortisseur pneumatique : CJ2D $\frac{10}{16}$ – Course AZ



*: A Axe d'articulation et circlips inclus.

Alésage	A	B	C	CD (cd)	CX	CZ	D	GA	GB	H	MM	NA	NB	R	S	U	Z	ZZ
10	15	12	14	3.3	3.2	12	4	8	18	28	M4 x 0.7	12.5	22.5	5	46	8	82	87
16	15	18.3	20	5	6.5	18.3	5	8	23	28	M5 x 0.8	12.5	27.5	8	47	10	85	93

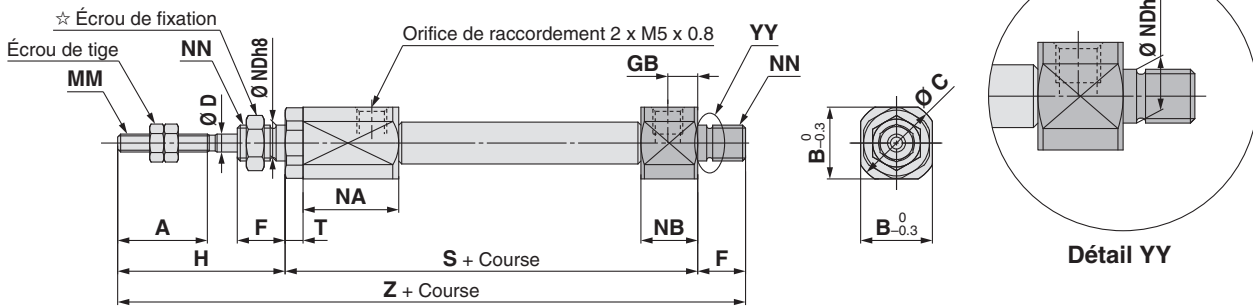
Avec amortisseur pneumatique: Les dimensions autres que celles indiquées dans le tableau ci-dessous sont identiques à celles indiquées dans le tableau ci-dessus. [mm]

Alésage	B	C	CZ	GA	GB	NA	NB	WA	WB	S	Z	ZZ
10	15	17	15	7.5	19.5	21	33	14.4	26.4	65	101	106
16	18.3	20	18.3	7.5	24.5	21	38	14.4	31.4	66	104	112

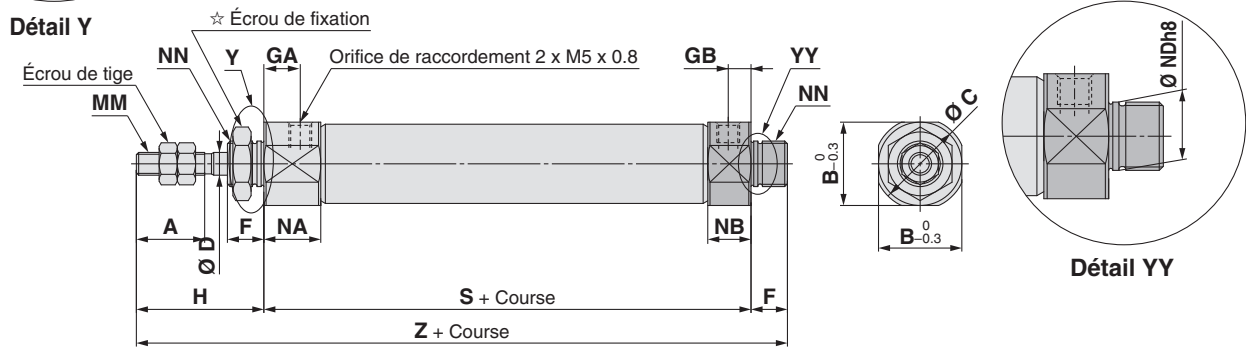
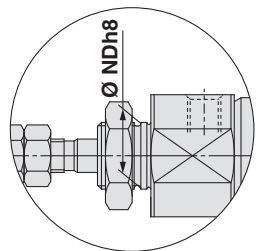
Dimensions

Centrage sur les deux faces (E)

CJ2E6 – Course Z



CJ2E 10/16 – Course Z



☆ Pour des informations détaillées sur l'écrou de montage, reportez-vous à la page 22.

Alésage	A	B	C	D	F	GA	GB	H	MM	NA	NB	NDh8	NN	S	T	Z
6	15	12	14	3	8	14.5	5	28	M3 x 0.5	16	9.5	$6_{-0.018}^0$	M6 x 1.0	51.5	3	87.5
10	15	12	14	4	8	8	5	28	M4 x 0.7	12.5	9.5	$8_{-0.022}^0$	M8 x 1.0	46	—	82
16	15	18.3	20	5	8	8	5	28	M5 x 0.8	12.5	9.5	$10_{-0.022}^0$	M10 x 1.0	47	—	83

Double effet, simple tige
CJ2

Standard
Double effet, tige traversante
CJ2W

Simple effet, tige rentrésorte
CJ2

Double effet, simple tige
CJ2K

Tige antirotation
Simple effet, tige rentrésorte
CJ2K

Limiteur de débit intégré
Double effet, simple tige
CJ2Z

Double effet, tige traversante
CJ2ZW

Montage direct
Double effet, simple tige
CJ2R

Simple effet, tige rentrésorte
CJ2R

Fixations intégrées et tige antirotation
Double effet, simple tige
CJ2RK

Simple effet, tige rentrésorte
CJ2RK

Avec verrouillage en fin de course
CBJ2

Détecteur

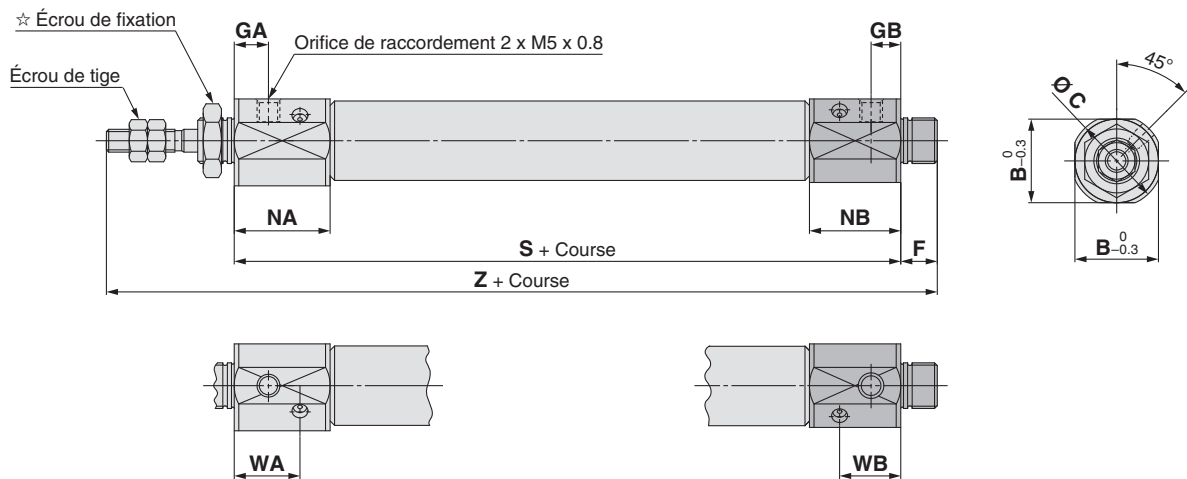
Exécutions spéciales

Série CJ2

Dimensions

Centrage sur les deux faces (E)

Avec amortisseur pneumatique : CJ2E $\frac{10}{16}$ – Course AZ



☆ Pour des informations détaillées sur l'écrou de montage, reportez-vous à la page 22.

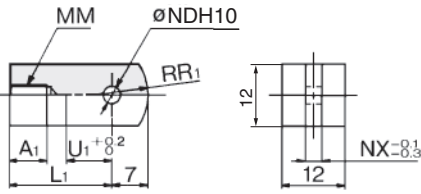
Avec amortisseur pneumatique Les dimensions autres que celles indiquées dans le tableau ci-dessous sont identiques à celles indiquées dans le page 20. [mm]

Alésage	B	C	GA	GB	NA	NB	WA	WB	S	Z
10	15	17	7.5	6.5	21	20	14.4	13.4	65	101
16	18.3	20	7.5	6.5	21	20	14.4	13.4	66	102

Série CJ2

Dimensions des accessoires (option)

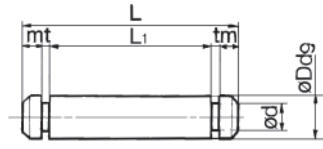
Tenon de tige



Matériau : Acier laminé

Réf.	Alésage compatible	A ₁	L ₁	MM	NDH10	NX	R ₁	U ₁
I-J010C	10	8	21	M4 x 0.7	3.3 ^{+0.048} ₀	3.1	8	9
I-J016C	16	8	25	M5 x 0.8	5 ^{+0.048} ₀	6.4	12	14

Axe d'articulation

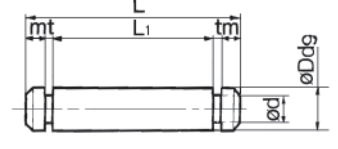


Matériau : Acier inoxydable

Réf.	Alésage compatible	Dd9	d	L	L ₁	m	t	Circlip inclus
CD-J010	10	3.3 ^{-0.030} _{-0.060}	3	15.2	12.2	1.2	0.3	Type C 3.2
CD-Z015	16	5 ^{-0.030} _{-0.060}	4.8	22.7	18.3	1.5	0.7	Type C 5
CD-JA010*	10	3.3 ^{-0.030} _{-0.060}	3	18.2	15.2	1.2	0.3	Type C 3.2

- * Pour un modèle à chape arrière de Ø 10, avec amortissement pneumatique et régulateur de débit intégré.
- * Les circlips sont inclus avec l'axe d'articulation.

Axe de chape

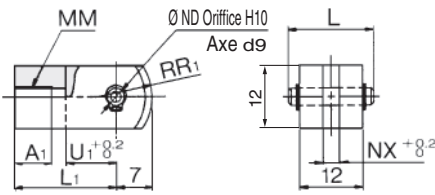


Matériau : Acier inoxydable

Réf.	Alésage compatible	Dd9	d	L	L ₁	m	t	Circlip inclus
CD-J010	10	3.3 ^{-0.030} _{-0.060}	3	15.2	12.2	1.2	0.3	Type C 3.2
IY-J015	16	5 ^{-0.030} _{-0.060}	4.8	16.6	12.2	1.5	0.7	Type C 5

- * Pour la taille Ø 10, un axe d'articulation est dévié.
- * Les circlips sont inclus avec un axe de chape.

Chape de tige



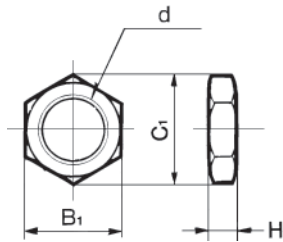
Matériau : Acier laminé

Réf.	Alésage compatible	A ₁	L	L ₁	MM
Y-J010C	10	8	15.2	21	M4 x 0.7
Y-J016C	16	11	16.6	21	M5 x 0.8

Réf.	NDd9	NDH10	NX	R ₁	U ₁
Y-J010C	3.3 ^{-0.030} _{-0.060}	3.3 ^{+0.048} ₀	3.2	8	10
Y-J016C	5 ^{-0.030} _{-0.060}	5 ^{+0.048} ₀	6.5	12	10

- * Axe de chape et circlips inclus.

Écrou de fixation

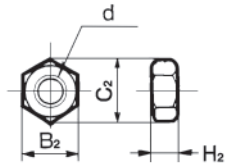


Matériau : Acier carbone

Réf.	Alésage compatible	B ₁	C ₁	d	H ₁
SNJ-006B	6	8	9.2	M6 x 1.0	4
SNJ-010C	10	11	12.7	M8 x 1.0	4
SNJ-016C	16	14	16.2	M10 x 1.0	4
SNKJ-016C*	16	17	19.6	M12 x 1.0	4

- * Pour le modèle Ø 16 antirotation. (Utiliser SNJ-016C pour le modèle Ø 10 antirotation.)
- * L'écrou de montage pour Ø 6 est en laiton.

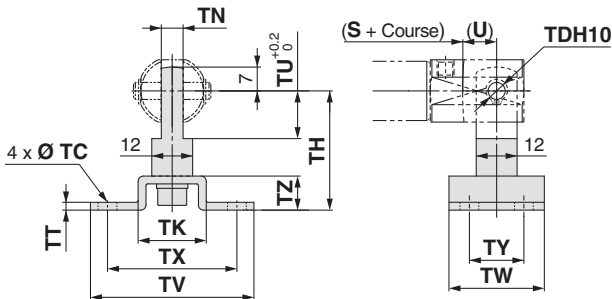
Écrou d'extrémité de tige



Matériau : Acier carbone

Réf.	Alésage compatible	B ₂	C ₂	d	H ₂
NTJ-006A	6	5.5	6.4	M3 x 0.5	2.4
NTJ-010C	10	7	8.1	M4 x 0.7	3.2
NTJ-015C	16	8	9.2	M5 x 0.8	4

Fixation en T



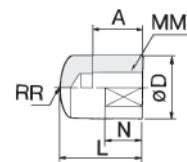
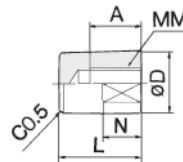
Réf.	Alésage compatible	TC	TDH10	TH	TK	TN	TT	TU	TV	TW	TX	TY	TZ
CJ-T010C	10	4.5	3.3 ^{+0.048} ₀	29	18	3.1	2	9	40	22	32	12	8
CJ-T016C	16	5.5	5 ^{+0.048} ₀	35	20	6.4	2.3	14	48	28	38	16	10

- * Une fixation en T comprend une base de fixation en T, un tenon de tige, une vis CHC et une rondelle élastique.
- * Pour les dimensions de (U) et (S + Course), consultez le schéma de la chape arrière à la page 19.

Embout de tige

Modèle plat/CJ-CF□□□

Modèle rond/CJ-CR□□□



Matériau : Polyacétal

Réf.	Alésage compatible	A	D	L	MM	N	R	W
Modèle plat	Type arrondi							
CJ-CF006	CJ-CR006	6	6	8	11	M3 x 0.5	5	8
CJ-CF010	CJ-CR010	10	8	10	13	M4 x 0.7	6	10
CJ-CF016	CJ-CR016	16	10	12	15	M5 x 0.8	7	12

Double effet, simple tige
Standard
Double effet, tige traversante
Simple effet, tige renversée
Simple effet, simple tige
Tige antirotation
Simple effet, tige renversée
Double effet, simple tige
Simple effet, simple tige
Limiteur de débit intégré
Double effet, tige traversante
Double effet, simple tige
Montage direct
Double effet, simple tige
Simple effet, tige renversée
Fixations intégrées et tige antirotation
Simple effet, simple tige
Avec verrouillage en fin de course
Détecteur
Exécutions spéciales

Vérin pneumatique : Modèle standard Double effet, tige traversante

Série CJ2W

Ø 6, Ø 10, Ø 16

RoHS



Pour passer commande

Sans détection CJ2W **B** **16** - **60** **A** **Z** - []

Avec détection CDJ2W **L** **16** - **60** **A** **Z** - **M9BW** [] - **B** - []

Avec détection intégrée

Montage

B	Standard
L	Équerre
F	Bride

* : Équerre/brides de fixation fournies avec le produit, mais non assemblées.

Alésage

6	6 mm
10	10 mm
16	16 mm

Course du vérin standard [mm]
Reportez-vous à la rubrique « Courses standards » en page 24.

Amortisseur

—	Amortisseur élastique
A	Amortisseur pneumatique

* : Ø 6 : Amortisseur élastique uniquement

Détecteur

—	Sans détecteur
---	----------------

* : Sélectionnez les modèles de détecteurs compatibles dans le tableau ci-dessous.
★ Indiquez le type de montage du détecteur (A ou B) même si un vérin à aimant intégré sans détecteur est requis.

Nombre de détecteurs

—	2 pièces
S	1 pièce
n	« n » pièces

Type de montage du détecteur

A	Montage rail
B	Montage sur collier

* : Pour le modèle à montage sur rail, le rail est fourni avec des vis et écrous pour 2 détecteurs.
* : Pour les fixations de montage de détecteur, reportez-vous à la page 107.
* : Ø 6 : Montage sur collier uniquement

Exécutions spéciales
Pour plus d'informations, reportez-vous à la page 24.

Détecteurs compatibles/reportez-vous au **Guide des détecteurs** pour plus d'informations.

Type	Fonction spéciale	Connexion électrique	Visualisation	Câblage (sortie)	Tension d'alimentation		Modèle de détecteur				Longueur de câble [m]					Connecteur précâblé	Charge admissible	
					DC	AC	Montage sur collier		Montage rail		0.5 (-)	1 (M)	3 (L)	5 (Z)	Aucun (N)			
							Perpendiculaire	Axiale	Perpendiculaire	Axiale								
Détecteur statique	—	Fil noyé	Oui	3 fils (NPN)	24 V	—	M9NV	M9N	M9NV	M9N	●	●	●	○	—	○	Circuit CI	Relais, API
				3 fils (PNP)			M9PV	M9P	M9PV	M9P	●	●	●	○	—	○		
		2 fils		M9BV			M9B	M9BV	M9B	●	●	●	○	—	○			
		—		H7C			J79C	—	●	—	●	●	—	—	—			
	Sortie double (visualisation bicolore)	Fil noyé	Oui	3 fils (NPN)	5 V, 12 V	M9NWV	M9NW	M9NWV	M9NW	●	●	●	○	—	○	○	Circuit CI	
				3 fils (PNP)	12 V	M9PWV	M9PW	M9PWV	M9PW	●	●	●	○	—	○			
	Résistant à l'eau (visualisation bicolore)	Fil noyé		Non	2 fils	12 V	M9BWV	M9BW	M9BWV	M9BW	●	●	●	○	—	○	—	
					3 fils (NPN)	5 V, 12 V	M9NAV*1	M9NA*1	M9NAV*1	M9NA*1	○	○	●	○	—	○	○	
	Avec sortie double (double visualisation)	Fil noyé	Non		3 fils (PNP)	12 V	M9PAV*1	M9PA*1	M9PAV*1	M9PA*1	○	○	●	○	—	○	○	
					2-wire	12 V	M9BAV*1	M9BA*1	M9BAV*1	M9BA*1	○	○	●	○	—	○	—	
—	Fil noyé	Non		4 fils (NPN)	5 V, 12 V	—	H7NF	—	F79F	●	—	●	○	—	○	○		
				3 fils (équivalent NPN)	—	5 V	A96V	A96	A96V	A96	●	—	●	—	—	—	○	
Sortie double (visualisation bicolore)	Fil noyé		Non	2-wire	24 V	—	—	—	—	A72	A72H	●	—	●	—	—	—	
								100 V	A93V*2	A93	A93V*2	A93	●	●	●	●	—	—
		100 V max.						A90V	A90	A90V	A90	●	—	●	—	—	—	○
		—						C73C	A73C	—	●	—	●	●	●	—	—	—
—	Fil noyé	Oui	—	—	—	—	—	—	C80C	A80C	—	●	—	●	●	—	○	
							—	—	A79W	—	●	—	●	—	—	—	—	—

*1 : Des détecteurs résistants à l'eau peuvent être montés sur les modèles ci-dessus, mais dans ce cas, SMC ne garantit pas la résistance à l'eau.

Pour le montage de détecteurs résistants à l'eau sur les modèles ci-dessus, consultez SMC.

*2 : Le câble de 1 m n'est compatible qu'avec le modèle D-A93.

* : Symboles de longueur de câble : 0.5 m..... — (exemple) M9NW
 1 m..... M (exemple) M9NWM
 3 m..... L (exemple) M9NWL
 5 m..... Z (exemple) M9NWZ
 Aucun..... N (exemple) H7CN

* : Des détecteurs compatibles autres que ceux indiqués ci-dessus sont disponibles. Pour des informations détaillées, reportez-vous à la page 108.

* : Pour plus d'informations sur les détecteurs avec connecteur précâblé, consultez le **Guide des détecteurs** sur le site www.smc.eu

* : Les détecteurs statiques marqués d'un « ○ » sont fabriqués sur commande.

* : Les détecteurs D-A9□□/M9□□□/A7□□/A80□□/F7□□/J7□□ sont livrés avec le produit, mais non assemblés. (Pour le modèle à montage sur collier, seules les fixations de montage de détecteur sont fournies assemblées.)

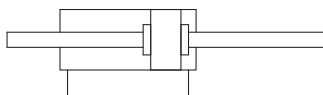
Vérin pneumatique : Modèle standard

Double effet, tige traversante **Série CJ2W**

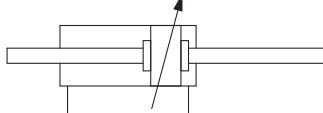


Symbole

Double effet, double tige, amortisseur élastique



Amortisseur pneumatique



Exécutions spéciales
(Reportez-vous aux pages 111 à 120 pour plus d'informations.)

Symbole	Caractéristiques
-XA□	Modification de l'extrémité de tige
-XB6	Vérin haute température (-10 à 150 °C) * Non compatible avec détecteur et amortisseur pneumatique
-XB7	Vérin basse température (-40 à 70 °C) * Non compatible avec détecteur et amortisseur pneumatique
-XC22	Joint en FKM * Non compatible avec amortisseur pneumatique.
-XC51	Avec raccord droit
-XC85	Graisse pour machines de l'industrie alimentaire
-X446	Graisse PTFE

Pour les vérins avec détecteurs, reportez-vous aux pages 101 à 108.

- Position de montage du détecteur (détection en fin de course) et sa hauteur de montage
- Course minimum pour le montage du détecteur
- Plage d'exploitation
- Fixations de montage de détecteur / Réf.

⚠ Précautions

Avant toute manipulation, reportez-vous à la page 121.

Tube de contrôle d'humidité Série IDK



Lors de l'utilisation d'un actionneur de petit diamètre et de course courte à une haute fréquence, une condensation (gouttelettes d'eau) peut apparaître dans les raccords selon les conditions. Connecter simplement le tube de contrôle d'humidité à l'actionneur pour empêcher une apparition de la condensation. Pour plus de détails, consultez la **série IDK** dans le catalogue sur le site internet www.smc.eu.

Caractéristiques

Alésage [mm]		6	10	16
Type		Double effet, tige traversante		
Fluide		Air		
Pression d'épreuve		1 MPa		
Pression d'utilisation max.		0.7 MPa		
Pression d'utilisation min.	Amortisseur élastique	0.15 MPa	0.1 MPa	
	Amortisseur pneumatique	—	0.1 MPa	
Température ambiante et température du fluide		Sans détecteur : -10 °C à 70 °C (hors gel) Avec détecteur : -10 °C à 60 °C		
Amortisseur		Amortisseur élastique	Amortisseur élastique/pneumatique	
Lubrification		Non requise (sans lubrification)		
Vitesse du piston	Amortisseur élastique	50 à 750 mm/s		
	Amortisseur pneumatique	—	50 à 1000 mm/s	
Énergie cinétique admissible	Amortisseur élastique	0.012 J	0.035 J	0.090 J
	Amortisseur pneumatique (longueur d'amortissement effective)	—	0.07 J (9.4 mm)	0.18 J (9.4 mm)
Tolérance de course admissible		+1.0 0		

Courses standard

Alésage	Course standard [mm]
6	15, 30, 45, 60
10	15, 30, 45, 60, 75, 100, 125, 150
16	15, 30, 45, 60, 75, 100, 125, 150, 175, 200

* : Fabrication de courses intermédiaires en intervalles de 1 mm possible. (sans entretoises). Production sur commande.

* : Veuillez consulter SMC pour les courses supérieures aux longueurs de course standard.

* : Les courses compatibles doivent être confirmées selon l'usage prévu. Pour plus d'informations, consultez les procédures de sélection de modèle de vérin pneumatique sur www.smc.eu. De plus, les produits excédant la course standard pourraient ne pas répondre aux caractéristiques à cause notamment de la flèche, etc.

Montage et accessoires

/ Pour plus d'informations sur les références et les dimensions, reportez-vous à la page 22.

●...Fourni assemblé sur le produit. ○...Commande séparée.

Montage		Standard	Équerre	Bride
Standard	Écrou de fixation	●	●	●
	Écrou d'extrémité de tige	●	●	●
Option	Tenon de tige	○	○	○
	Chape de tige*	○	○	○
	Embout de tige (plat/rond)	○	○	○

* : L'articulation et les circlips sont livrés avec la chape de tige.

Fixations de montage/Réf.

Fixation de montage	Alésage [mm]		
	6	10	16
Équerre	CJ-L006C	CJ-L010C	CJ-L016C
Bride	CJ-F006C	CJ-F010C	CJ-F016C

Masses

Alésage [mm]		Amortisseur élastique			Amortisseur pneumatique	
		6	10	16	10	16
Masse standard (à course zéro)	Standard	25	29	56	36	61
	Masse supplémentaire par 15 mm de course	3	4.5	7.5	4.5	7.5
Fixation de montage masse	Équerre	16	16	50	16	50
	Bride	5	5	13	5	13
Accessoires	Tenon de tige	—	17	23	17	23
	Chape de tige (axe de chape compris)	—	25	21	25	21
	Embout de tige (plat)	1	1	2	1	2
	Embout de tige (rond)	1	1	2	1	2

* : L'écrou de montage et l'écrou de bout de tige sont compris dans la masse standard.

Calcul :

Exemple) **CJ2WL10-45Z**

- Masse standard 29 (Ø 10)
 - Masse supplémentaire course 4.5/15
 - Course du vérin course 45
 - Masse des fixations 16 (équerre)
- $29 + 4.5/15 \times 45 + 16 = 58.5 \text{ g}$

Double effet, simple tige **CJ2**
Double effet, tige traversante **CJ2W**
Standard **CJ2W**
Simple effet, tige traversante **CJ2**
Simple effet, tige renversée **CJ2**
Tige antirotation **CJ2K**
Simple effet, tige renversée **CJ2K**
Double effet, simple tige **CJ2K**
Simple effet, tige traversante **CJ2Z**
Double effet, simple tige **CJ2Z**
Limiteur de débit intégré **CJ2Z**
Double effet, tige traversante **CJ2Z**
Double effet, simple tige **CJ2R**
Montage direct **CJ2R**
Simple effet, tige renversée **CJ2R**
Simple effet, simple tige **CJ2RK**
Fixations intégrées et tige antirotation **CJ2RK**
Simple effet, simple tige **CBJ2**
Avec verrouillage en fin de course **CBJ2**
Détecteur **Détecteur**
Exécutions spéciales **Exécutions spéciales**

Série CJ2W

Série salle blanche

10-CJ2W Montage 10 – Course Z
16

• Série salle blanche

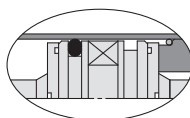
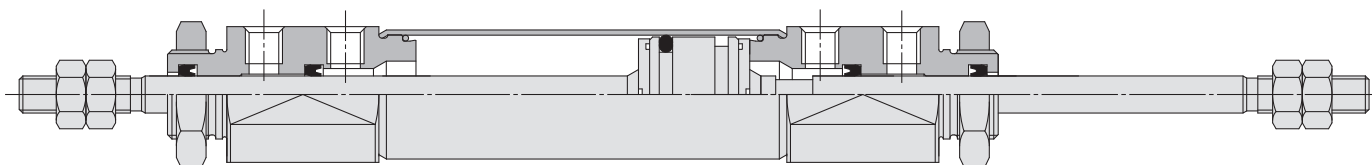
Vérin pneumatique compatible avec le système, qui décharge l'écoulement provenant de la section de tige directement à l'extérieur de la salle blanche grâce à un orifice de décharge, et dote la section de tige de l'actionneur d'une construction à double joint.

Pour connaître les caractéristiques détaillées, reportez-vous au catalogue sur www.smc.eu.

Caractéristiques

Action	Double effet, tige traversante
Alésage [mm]	10, 16
Pression d'utilisation max.	0.7 MPa
Pression d'utilisation min.	0.1 MPa
Amortisseur	Amortisseur élastique
Course standard [mm]	Identique au modèle standard. (Reportez-vous à la page 24.)
Détecteur	Compatible (modèle à montage sur collier)
Montage	Standard, équerre, bride

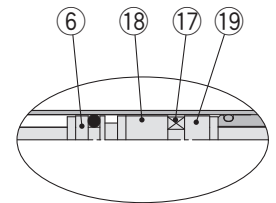
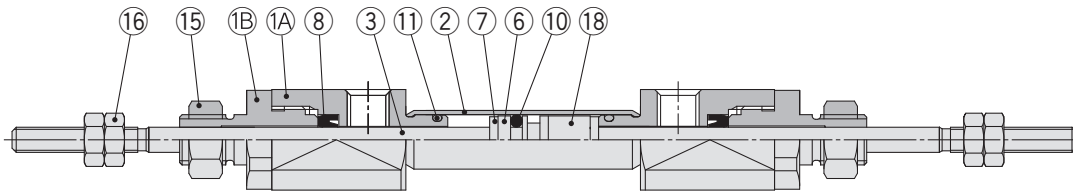
Construction (non démontable)



Avec détection intégrée

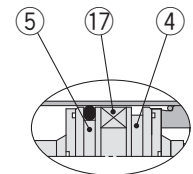
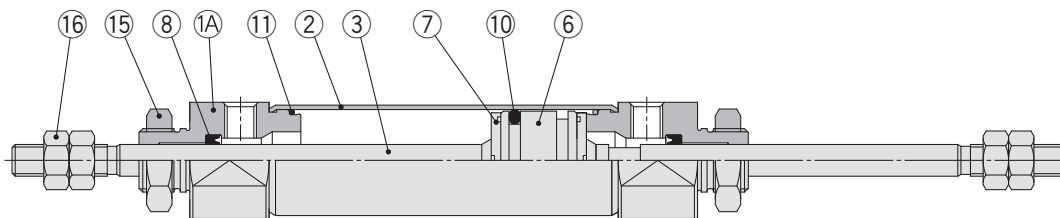
Construction (non démontable)

Ø 6
Amortissement élastique



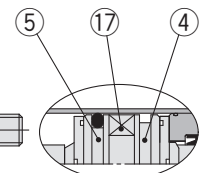
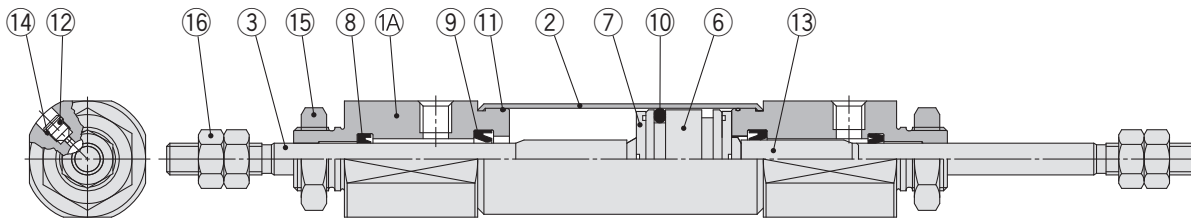
Avec détecteur

Ø 10, Ø 16
Amortissement élastique



Avec détecteur

Ø 10, Ø 16
Amortisseur pneumatique



Avec détecteur

Nomenclature

N°	Description	Matériau	Note
1A	Nez du vérin	Alliage d'aluminium	
1B	Bague de retenue	Alliage d'aluminium	Ø 6 uniquement
2	Tube du vérin	Acier inoxydable	
3	Tige du piston	Acier inoxydable	
4	Piston A	Alliage d'aluminium	
5	Piston B	Alliage d'aluminium	
6	Piston	Alliage d'aluminium	
7	Butée	Uréthane	
8	Joint de tige	NBR	
9	Bague d'amortissement	NBR	

N°	Description	Matériau	Note
10	Joint de piston	NBR	
11	Joint de tube	NBR	
12	Vis d'amortissement	Acier carbone	
13	Noix d'amortissement	Alliage d'aluminium	
14	Joint pour vis d'amortissement	NBR	
15	Écrou de fixation	Acier laminé	
16	Écrou d'extrémité de tige	Acier laminé	
17	Aimant	—	
18	Entretoise A	Alliage d'aluminium	Ø 6 uniquement
19	Entretoise B	Alliage d'aluminium	Ø 6 uniquement

Standard
Double effet, tige traversante
CJ2W

Simple effet, tige renversée
CJ2

Tige antirotation
Simple effet, tige renversée
CJ2K

Double effet, simple tige
Double effet, simple tige
CJ2K

Limiteur de débit intégré
Double effet, tige traversante
CJ2Z

Double effet, simple tige
Double effet, simple tige
CJ2Z

Montage direct
Double effet, simple tige
CJ2R

Simple effet, tige renversée
Simple effet, tige renversée
CJ2R

Fixations intégrées et tige antirotation
Double effet, simple tige
CJ2RK

Simple effet, simple tige
Simple effet, simple tige
CJ2RK

Avec verrouillage en fin de course
CBJ2

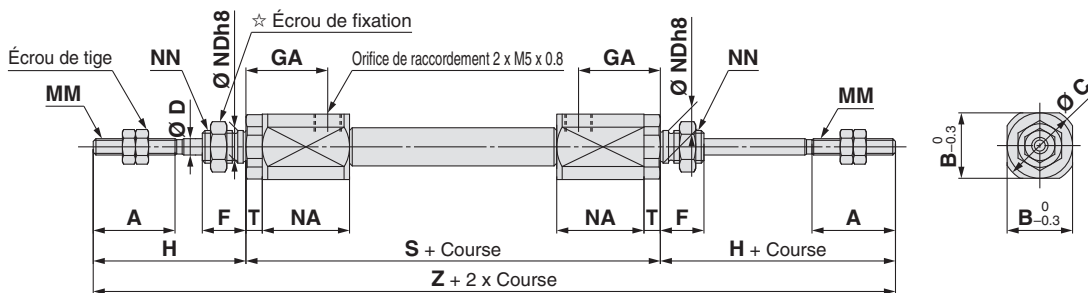
Détecteur

Exécutions spéciales

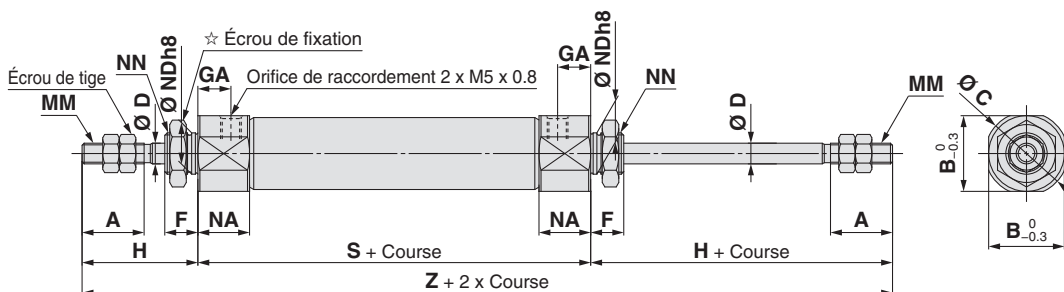
Série CJ2W

Standard (B)

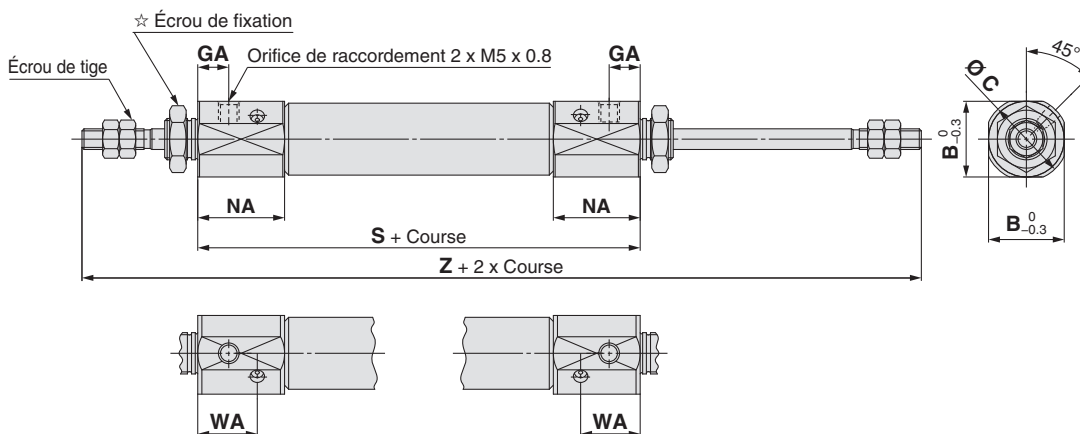
CJ2WB6 – Course Z



CJ2WB $\frac{10}{16}$ – Course Z



Avec amortisseur pneumatique : CJ2WB $\frac{10}{16}$ – Course AZ



☆ Pour des informations détaillées sur l'écrou de montage, reportez-vous à la page 22.

Alésage	A	B	C	D	F	GA	H	MM	NA	NDh8	NN	S	T	Z
6	15	12	14	3	8	14.5	28	M3 x 0.5	16	$6_{-0.018}^0$	M6 x 1.0	61 (66)	3	117 (122)
10	15	12	14	4	8	8	28	M4 x 0.7	12.5	$8_{-0.022}^0$	M8 x 1.0	49	—	105
16	15	18.3	20	5	8	8	28	M5 x 0.8	12.5	$10_{-0.022}^0$	M10 x 1.0	50	—	106

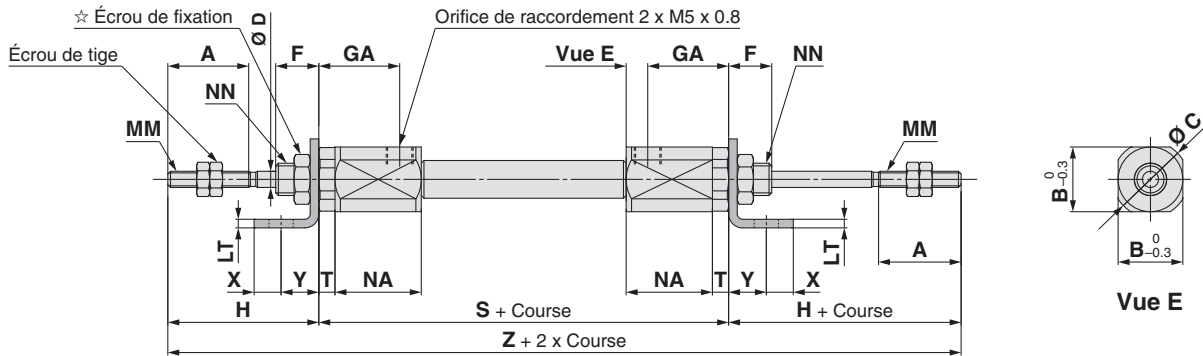
Avec amortisseur pneumatique Les dimensions autres que celles indiquées dans le tableau ci-dessous sont identiques à celles indiquées dans le tableau ci-dessus.

* () in dimensions S et Z: Avec détecteur

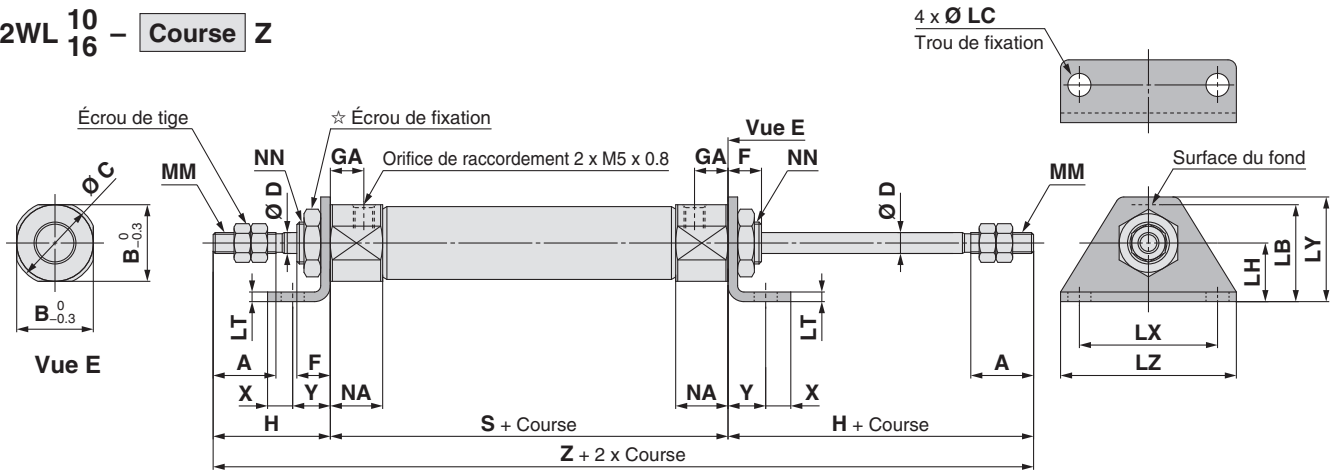
Alésage	B	C	GA	NA	WA	S	Z
10	15	17	7.5	21	14.4	66	122
16	18.3	20	7.5	21	14.4	67	123

Équerre (L)

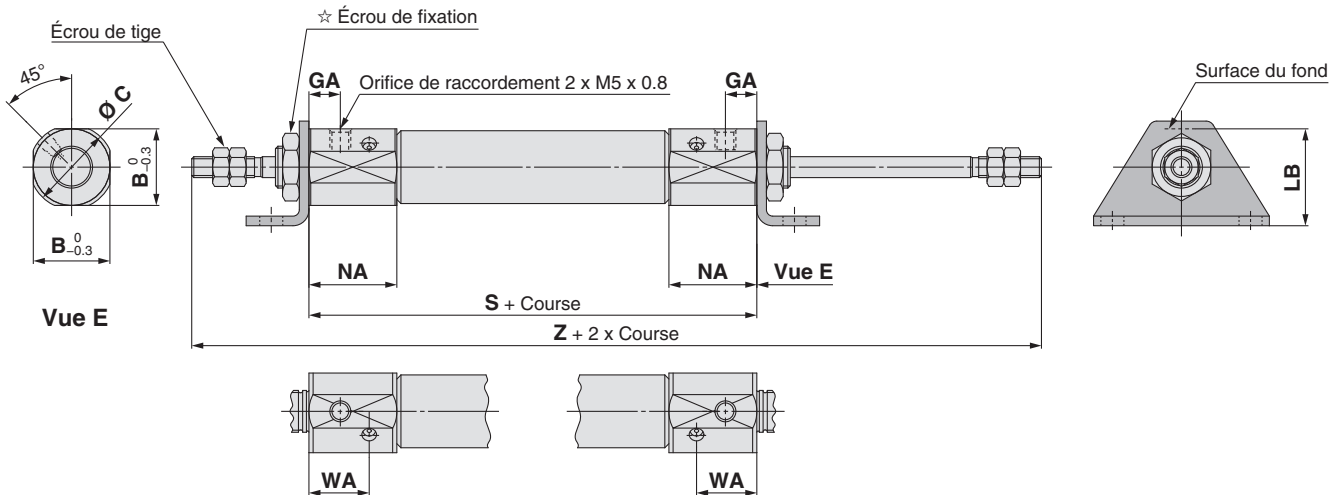
CJ2WL6 – Course Z



CJ2WL 10/16 – Course Z



Avec amortisseur pneumatique : CJ2WL 10/16 – Course AZ



☆ Pour des informations détaillées sur l'écrou de montage, reportez-vous à la page 22.

Alésage	A	B	C	D	F	GA	H	LB	LC	LH	LT	LX	LY	LZ	MM	NA	NN	S	T	X	Y	Z
6	15	12	14	3	8	14.5	28	15	4.5	9	1.6	24	16.5	32	M3 x 0.5	16	M6 x 1.0	61 (66)	3	5	7	117 (122)
10	15	12	14	4	8	8	28	15	4.5	9	1.6	24	16.5	32	M4 x 0.7	12.5	M8 x 1.0	49	—	5	7	105
16	15	18.3	20	5	8	8	28	23	5.5	14	2.3	33	25	42	M5 x 0.8	12.5	M10 x 1.0	50	—	6	9	106

Avec amortisseur pneumatique Les dimensions autres que celles indiquées dans le tableau ci-dessous sont identiques à celles indiquées dans le tableau ci-dessus.

Alésage	B	C	GA	LB	NA	WA	S	Z
10	15	17	7.5	16.5	21	14.4	66	122
16	18.3	20	7.5	23	21	14.4	67	123

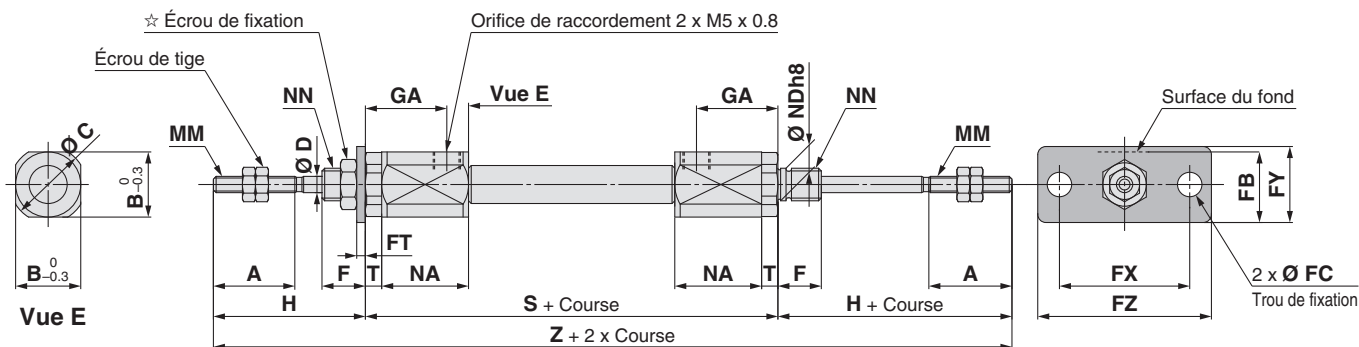
* () in dimensions S et Z: Avec détecteur

Standard CJ2W Double effet, tige traversante
 Simple effet, tige renversée CJ2
 Tige antirotation CJ2K Double effet, simple tige
 Simple effet, tige renversée CJ2K
 Limiteur de débit intégré CJ2Z Double effet, simple tige
 Double effet, tige traversante CJ2ZW
 Montage direct CJ2R Double effet, simple tige
 Simple effet, tige renversée CJ2R
 Fixations intégrées et tige antirotation CJ2RK Double effet, simple tige
 Simple effet, tige renversée CJ2RK
 Avec verrouillage en fin de course CBJ2
 Détecteur
 Exécutions spéciales

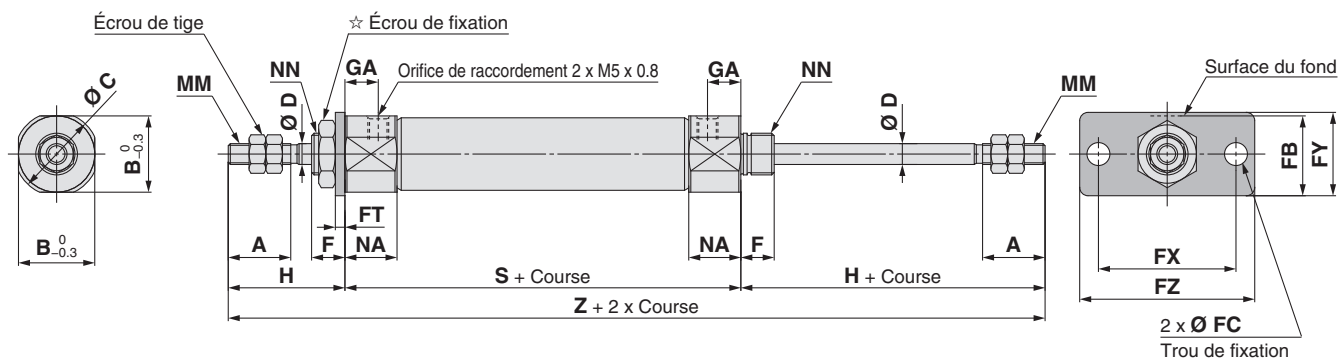
Série CJ2W

Bride (F)

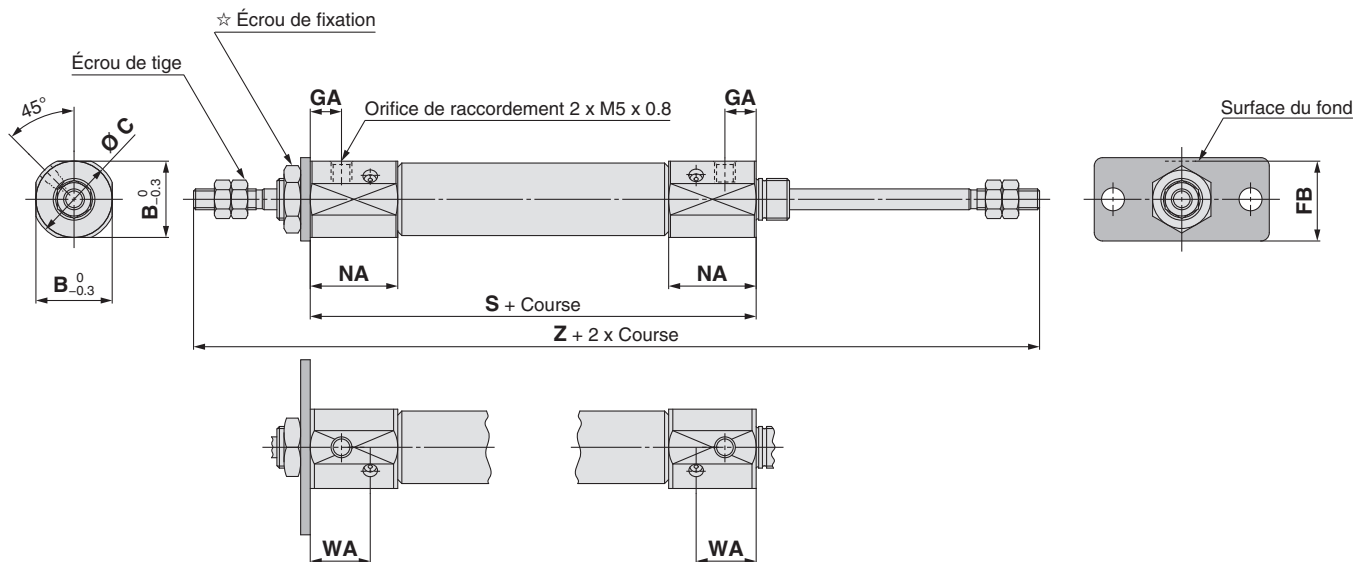
CJ2WF6 – Course Z



CJ2WF 10/16 – Course Z



Avec amortisseur pneumatique : CJ2WF 10/16 – Course AZ



☆ Pour des informations détaillées sur l'écrou de montage, reportez-vous à la page 22.

Alésage	A	B	C	D	F	FB	FC	FT	FX	FY	FZ	GA	H	MM	NA	NN	S	T	Z
6	15	12	14	3	8	13	4.5	1.6	24	14	32	14.5	28	M3 x 0.5	16	M6 x 1.0	61 (66)	3	117 (122)
10	15	12	14	4	8	13	4.5	1.6	24	14	32	8	28	M4 x 0.7	12.5	M8 x 1.0	49	—	105
16	15	18.3	20	5	8	19	5.5	2.3	33	20	42	8	28	M5 x 0.8	12.5	M10 x 1.0	50	—	106

Avec amortisseur pneumatique Les dimensions autres que celles indiquées dans le tableau ci-dessous sont identiques à celles indiquées dans le tableau ci-dessus.

* () in dimensions S et Z: Avec détecteur

Alésage	B	C	GA	FB	NA	WA	S	Z
10	15	17	7.5	14.5	21	14.4	66	122
16	18.3	20	7.5	19	21	14.4	67	123

Vérin pneumatique : Modèle Simple effet, tige rentrée/sortie

Série CJ2

Ø 6, Ø 10, Ø 16



Pour passer commande



Course du vérin standard [mm]
Reportez-vous à la rubrique "Cours standards" en page 31.

Action

S	Simple effet, tige rentrée
T	Simple effet, tige sortie

Sans détection CJ2B16-45S Z- - -

Avec détection CDJ2B16-45S Z- - - M9BW - B- -

Avec détection intégrée

Montage

B	Standard
E	Centrage sur les deux faces
D	Chape arrière
L	Équerre simple
M	Équerre double
F	Bride avant
G	Bride arrière

Alésage

6	6 mm
10	10 mm
16	16 mm

Fixation pivot

-	Aucun
N	La fixation pivot est livrée avec le produit, mais non assemblée.

* : Uniquement pour CJ2D (chape arrière)
* : La fixation pivot est livrée avec le produit, mais non assemblée.
* : Sauf Ø 6

Fixation d'extrémité de tige

-	Aucun
V	Tenon de tige
W	Chape de tige
T	Embout de tige (plat)
U	Embout de tige (rond)

* : La fixation d'extrémité de tige est livrée avec le produit mais non montée.
* : Axe d'articulation de tige non livré avec le tenon de tige.
* : Ø 6 : Sauf tenon de tige

Détecteur

-	Sans détecteur
---	----------------

* : Sélectionnez les modèles de détecteurs compatibles dans le tableau ci-dessous.

★ Indiquez le type de montage du détecteur (A ou B) même si un vérin à aimant intégré sans détecteur est requis.

Exécutions spéciales
Pour plus d'informations, reportez-vous à la page 31.

Type de montage du détecteur

A	Montage rail
B	Montage sur collier

* : Pour le modèle à montage sur rail, le rail est fourni avec des vis et écrous pour 2 détecteurs.
* : Pour les fixations de montage de détecteur, reportez-vous à la page 107.
* : Ø 6 : Montage sur collier uniquement

Nombre de détecteurs

S	2 pièces
-	1 pièce
n	« n » pièces

* : Consultez l'exemple de commande de vérin à la page 31.

Détecteurs compatibles/reportez-vous au **Guide des détecteurs** pour plus d'informations.

Type	Fonction spéciale	Connexion électrique	Visualisation	Câblage (sortie)	Tension d'alimentation		Modèle de détecteur				Longueur de câble [m]					Connecteur précâblé	Charge admissible
					DC	AC	Montage sur collier		Montage rail		0.5 (-)	1 (M)	3 (L)	5 (Z)	Aucun (N)		
							Perpendiculaire	Axiale	Perpendiculaire	Axiale							
Détecteur statique	-	Fil noyé	-	3 fils (NPN)	5 V, 12 V	-	M9NV	M9N	M9NV	M9N	●	●	●	○	○	Circuit Cl	
				3 fils (PNP)			M9PV	M9P	M9PV	M9P	●	●	●	○	○		
	Sortie double (visualisation bicolore)	Connecteur	-	2-wire	12 V	-	M9BV	M9B	M9BV	M9B	●	●	●	○	○	-	
				3 fils (NPN)	M9NWV		M9NW	M9NWV	M9NW	●	●	●	○	○			
	Résistant à l'eau (visualisation bicolore)	Fil noyé	-	3 fils (PNP)	5 V, 12 V	-	M9PWV	M9PW	M9PWV	M9PW	●	●	●	○	○	Circuit Cl	
				2-wire	12 V		M9BWV	M9BW	M9BWV	M9BW	●	●	●	○	○		
Avec sortie double (double visualisation)	Connecteur	-	3 fils (NPN)	5 V, 12 V	-	M9NAV*1	M9NA*1	M9NAV*1	M9NA*1	○	○	○	○	○	Circuit Cl		
			3 fils (PNP)	M9PAV*1		M9PA*1	M9PAV*1	M9PA*1	○	○	○	○	○				
Détecteur Reed	-	Fil noyé	-	4 fils (NPN)	5 V, 12 V	-	M9BAV*1	M9BA*1	M9BAV*1	M9BA*1	○	○	○	○	Circuit Cl		
				2-wire	12 V		-	H7NF	-	F79F	●	-	●	○		○	
	Sortie double (visualisation bicolore)	Connecteur	-	3 fils (équivalent NPN)	5 V	-	A96V	A96	A96V	A96	●	-	●	-	-	Circuit Cl	
				2-wire	12 V		-	A72	A72H	●	-	●	-	-			
	-	Connecteur	-	100 V	12 V	-	A93V*2	A93	A93V*2	A93	●	●	●	-	-	Circuit Cl	
				100 V max.	A90V		A90	A90V	A90	●	-	●	-	-			
-	Connecteur	-	24 V max.	24 V max.	-	-	C73C	A73C	-	●	-	●	●	-	Circuit Cl		
			-	-		-	C80C	A80C	-	●	-	●	●	-			
-	Connecteur	-	24 V max.	24 V max.	-	-	-	A79W	-	●	-	●	-	-	Circuit Cl		
			-	-		-	-	-	-	-	-	-	-	-			

*1 : Des détecteurs résistants à l'eau peuvent être montés sur les modèles ci-dessus, mais dans ce cas, SMC ne garantit pas la résistance à l'eau. Pour le montage de détecteurs résistants à l'eau sur les modèles ci-dessus, consultez SMC.
 *2 : Le câble de 1 m n'est compatible qu'avec le modèle D-A93.
 * : Symboles de longueur de câble : 0.5 m..... — (exemple) M9NW 5 m..... Z (exemple) M9NWZ
 1 m..... M (exemple) M9NWM Aucun..... N (exemple) H7CN
 3 m..... L (exemple) M9NWL
 * : Des détecteurs compatibles autres que ceux indiqués sont disponibles. Pour des informations détaillées, reportez-vous à la page 108.
 * : Pour plus d'informations sur les détecteurs avec connecteur précâblé, consultez le **Guide des détecteurs** sur le site www.smc.eu.
 * : Les détecteurs statiques marqués d'un "○" sont fabriqués sur commande.
 * : Les détecteurs D-A90□/M90□□/A70□/A80□/F70□/J70□ sont livrés avec le produit, mais non assemblés. (Pour le modèle à montage sur collier, seules les fixations de montage de détecteur sont fournies assemblées.)



Double effet, simple tige CJ2

Double effet, tige traversante CJ2W

Simple effet, tige rentrée/sortie CJ2

Double effet, simple tige CJ2K

Simple effet, tige rentrée/sortie CJ2K

Double effet, simple tige CJ2Z

Double effet, tige traversante CJ2W

Double effet, simple tige CJ2R

Double effet, simple tige CJ2R

Simple effet, tige rentrée/sortie CJ2R

Double effet, simple tige CJ2RK

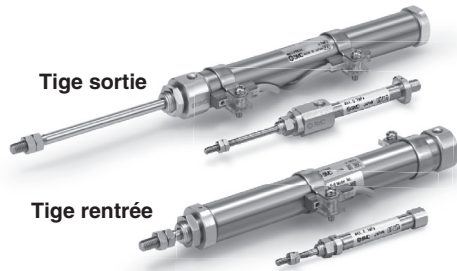
Simple effet, tige rentrée/sortie CJ2RK

Double effet, simple tige CBJ2

Détecteur

Exécutions spéciales

Série CJ2



Symbole

Simple effet, tige rentrée, butée élastique Simple effet, tige sortie, butée élastique



Exécutions spéciales
(Reportez-vous aux pages 111 à 120 pour plus d'informations.)

Symbole	Caractéristiques
-XA <input type="checkbox"/>	Modification de l'extrémité de tige
-XC22	Joint en FKM
-XC51	Avec raccord droit
-XC85	Graisse pour machines de l'industrie alimentaire
-X446	Graisse PTFE
-X773*1	Montage à faible entraxe/Simple effet, tige rentrée

*1 : Ø 6 uniquement

Reportez-vous aux pages 101 à 108 pour les vérins avec détecteurs.

- Position de montage du détecteur (détection en fin de course) et sa hauteur de montage
- Course minimum pour le montage du détecteur
- Plage d'exploitation
- Fixations de montage de détecteur / Réf.

⚠ Précautions

Avant toute manipulation, reportez-vous à la page 121.

Exemple de commande de vérin

Modèle de vérin :
CDJ2D16-45SZ-NW-M9BW-B

Montage D : Chape arrière
Fixation pivot N : Oui
Fixation d'extrémité de tige W : Chape de tige
Détecteur D-M9BW : 2 pièces
Montage du détecteur B : Montage sur collier

* : Fixation pivot, chape de tige et détecteur livrés avec le produit mais non assemblés.

Caractéristiques

Alésage [mm]		6	10	16
Type	Simple effet, tige rentrée/sortie, tige sortie			
Fluide	Air			
Pression d'épreuve	1 MPa			
Pression d'utilisation max.	0.7 MPa			
Pression d'utilisation min.	Tige rentrée	0.2 MPa	0.15 MPa	
	Tige sortie	0.25 MPa	0.15 MPa	
Température ambiante et température du fluide	Sans détecteur : -10 °C à 70 °C (hors gel) Avec détecteur : -10 °C à 60 °C			
Amortisseur	Amortisseur élastique			
Lubrification	Non requise (sans lubrification)			
Tolérance de course admissible	+1.0 0			
Vitesse du piston	50 à 750 mm/s			
Énergie cinétique admissible	0.012 J	0.035 J	0.090 J	

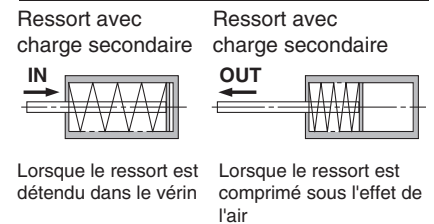
Courses standard

Alésage	Course standard [mm]
6	15, 30, 45, 60
10	15, 30, 45, 60
16	15, 30, 45, 60, 75, 100, 125, 150

- * : Fabrication de courses intermédiaires en intervalles de 1 mm possible. (Entretoises non utilisées.)
- * : Veuillez consulter SMC pour les courses supérieures aux longueurs de course standard.
- * : Les courses compatibles doivent être confirmées selon l'usage prévu. Pour plus d'informations, consultez les procédures de sélection de modèle de vérin pneumatique sur www.smc.eu. De plus, les produits excédant la course standard pourraient ne pas répondre aux caractéristiques à cause notamment de la flèche, etc.

Force de réaction du ressort

Alésage [mm]	Force de réaction du ressort [N]	
	Primaire	Secondaire
6	1.77	3.72
10	3.53	6.86
16	6.86	14.2



Lorsque le ressort est détendu dans le vérin

Lorsque le ressort est comprimé sous l'effet de l'air

Fixations de montage/Réf.

Fixation de montage	Alésage [mm]		
	6	10	16
Équerre	CJ-L006C	CJ-L010C	CJ-L016C
Bride	CJ-F006C	CJ-F010C	CJ-F016C
Fixation en T*1<	—	CJ-T010C	CJ-T016C

*1 : Fixation en T utilisée avec modèle à chape arrière (D).

Montage et accessoires

/ Pour plus d'informations sur les références et les dimensions, reportez-vous à la page 22.

●...Fourni assemblé sur le produit. ○...Commande possible avec le modèle de vérin.

Montage		Standard	Équerre	Bride	Chape* arrière	Chape arrière (fixation en T comprise)
Standard	Écrou de fixation	●	●	●	—	—
	Écrou d'extrémité de tige	●	●	●	●	●
	Axe d'articulation	—	—	—	●	●
Option	Tenon de tige	○	○	○	○	○
	Chape de tige*	○	○	○	○	○
	Embout de tige (plat/rond)	○	○	○	○	○
	Fixation en T	—	—	—	○	●

* : L'articulation et les circlips sont livrés avec la chape arrière et la chape de tige.

* : Chape arrière disponible uniquement pour Ø 10 et Ø 16.

Tube de contrôle d'humidité Série IDK

Lors de l'utilisation d'un actionneur de petit diamètre et de course courte à une haute fréquence, une condensation (gouttelettes d'eau) peut apparaître dans les raccords selon les conditions. Connecter simplement le tube de contrôle d'humidité à l'actionneur pour empêcher une apparition de la condensation. Pour plus de détails, consultez le catalogue sur www.smc.eu.

Masses

Tige rentrée

Alésage [mm]		6			10				16			
Montage		Standard	Raccord axial	Bossage arrière	Standard	Raccord axial	Chape arrière (axe d'articulation compris)	Bossage arrière	Standard	Raccord axial	Chape arrière (axe d'articulation compris)	Bossage arrière
Masse standard	15 mm de course	17	15	18	28	28	29	28	62	62	69	64
	Course de 30	20	18	21	35	35	35	35	77	77	84	79
	45 mm de course	23	21	23	44	44	45	45	95	95	102	97
	60 mm de course	26	24	27	54	54	55	54	113	113	119	115
	75 mm de course					134	134	141	136			
	100 mm de course					167	167	174	169			
	125 mm de course					204	204	212	206			
	150 mm de course					227	227	234	229			
Masse des fixations de montage	Équerre simple	8	8	8	8				25			
	Équerre double	16	16	16	16				50			
	Bride avant	5	5	5	5				13			
	Bride arrière	5	5	5	5				13			
Accessoires	Tenon de tige	—	—	—	17				23			
	Chape de tige (axe de chape compris)	—	—	—	25				21			
	Embout de tige (plat)	1	1	1	1				2			
	Embout de tige (rond)	1	1	1	1				2			
	Fixation en T	—	—	—	32				50			

* : L'écrou de montage et l'écrou de bout de tige sont compris dans la masse standard.

* : L'écrou de montage n'est pas fixé à la chape arrière. Sa masse n'est donc pas comprise dans celle du vérin.

Calcul :

Exemple **CJ2L10-45SZ**

- Masse standard 44 (Ø 10-course de 45)
 - Masse des fixations 8 (équerre simple)
- 44 + 8 = **52 g**

Tige sortie

Alésage [mm]		6		10			16				
Montage		Standard	Bossage arrière	Standard	Raccord axial	Chape arrière (axe d'articulation compris)	Bossage arrière	Standard	Raccord axial	Chape arrière (axe d'articulation compris)	Bossage arrière
Masse standard	15 mm de course	18	19	28	28	30	29	63	63	71	67
	Course de 30	21	22	34	34	36	35	77	77	85	80
	45 mm de course	24	24	42	42	44	43	93	93	100	96
	60 mm de course	27	28	51	51	52	51	109	109	116	112
	75 mm de course					129	129	137	133		
	100 mm de course					159	159	166	162		
	125 mm de course					193	193	201	196		
	150 mm de course					213	213	221	217		
Masse des fixations de montage	Équerre simple	8	8	8				25			
	Équerre double	16	16	16				50			
	Bride avant	5	5	5				13			
	Bride arrière	5	5	5				13			
Accessoires	Tenon de tige	—	—	17				23			
	Chape de tige (axe de chape compris)	—	—	25				21			
	Embout de tige (plat)	1	1	1				2			
	Embout de tige (rond)	1	1	1				2			
	Fixation en T	—	—	32				50			

* : L'écrou de montage et l'écrou de bout de tige sont compris dans la masse standard.

* : L'écrou de montage n'est pas fixé à la chape arrière. Sa masse n'est donc pas comprise dans celle du vérin.

Calcul :

Exemple **CJ2L10-45TZ**

- Masse standard 42 (Ø 10-course de 45)
 - Masse des fixations 8 (équerre simple)
- 42 + 8 = **50 g**

Double effet, simple tige **CJ2**

Standard **CJ2W**

Simple effet, tige traversante **CJ2**

Simple effet, tige rentrée/sortie **CJ2K**

Double effet, simple tige **CJ2K**

Double effet, tige traversante **CJ2Z**

Double effet, simple tige **CJ2Z**

Double effet, tige traversante **CJ2Z**

Double effet, simple tige **CJ2R**

Double effet, tige traversante **CJ2R**

Double effet, simple tige **CJ2RK**

Double effet, tige traversante **CJ2RK**

Simple effet, simple tige **CBJ2**

Détecteur

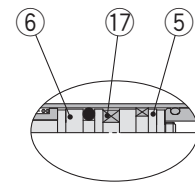
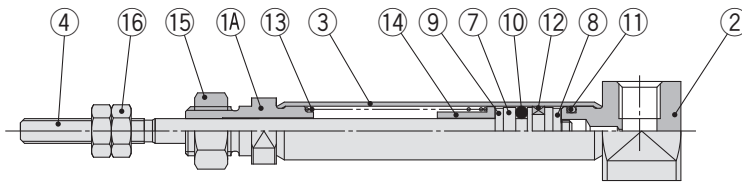
Exécutions spéciales

Série CJ2

Construction (non démontable)

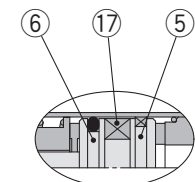
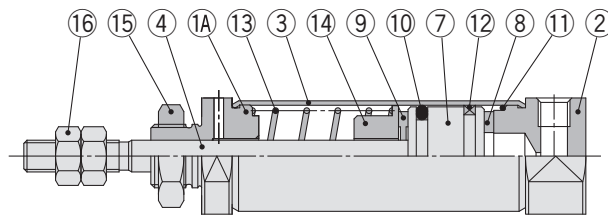
Simple effet, tige rentrée

Ø 6



Avec détecteur

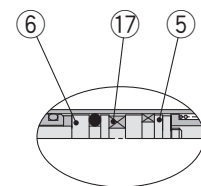
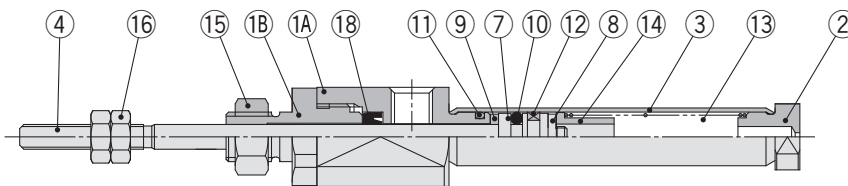
Ø 10, Ø 16



Avec détecteur

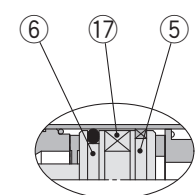
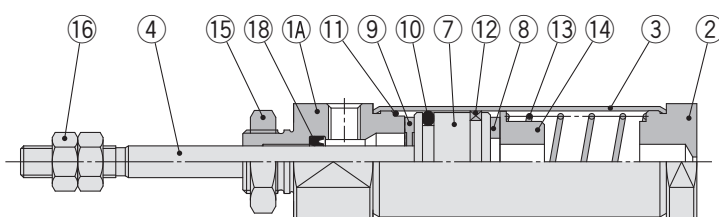
Simple effet, tige sortie

Ø 6



Avec détecteur

Ø 10, Ø 16



Avec détecteur

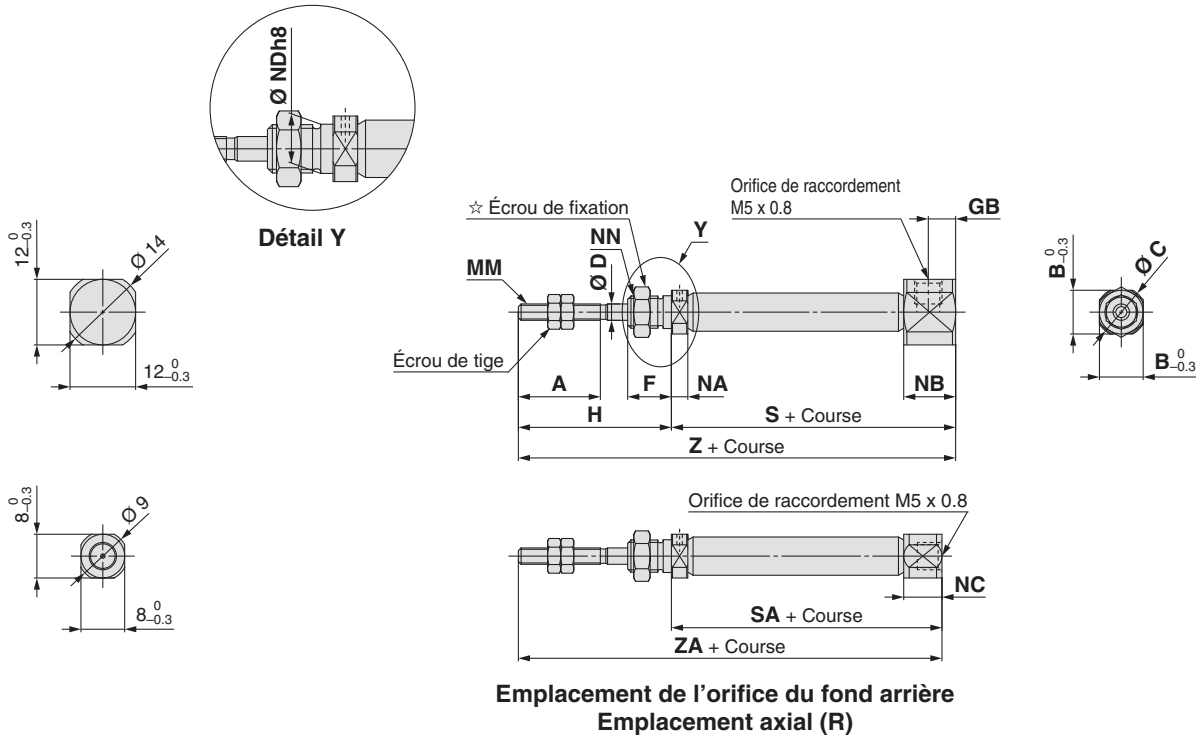
Nomenclature

N°	Description	Matériau	Note
1A	Nez du vérin	Alliage d'aluminium	
1B	Bague de retenue	Alliage d'aluminium	Ø 6 uniquement
2	Fond arrière	Alliage d'aluminium	
3	Tube du vérin	Acier inoxydable	
4	Tige du piston	Acier inoxydable	
5	Piston A	Alliage d'aluminium	
6	Piston B	Alliage d'aluminium	
7	Piston	Alliage d'aluminium	
8	Bague élastique A	Uréthane	
9	Bague élastique B	Uréthane	

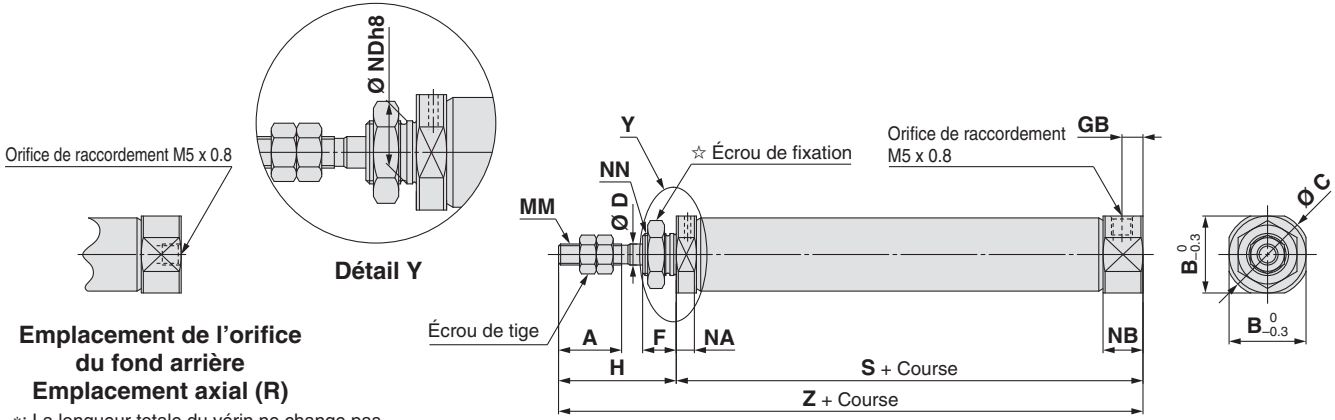
N°	Description	Matériau	Note
10	Joint de piston	NBR	
11	Joint de tube	NBR	
12	Segment porteur	Résine	
13	Ressort de rappel	Acier élastique	
14	Emplacement du ressort	Alliage d'aluminium	
15	Écrou de fixation	Acier laminé	
16	Écrou d'extrémité de tige	Acier laminé	
17	Aimant	—	
18	Joint de tige	NBR	

Simple effet, tige rentrée: Standard (B)

CJ2B6 – Course S Emplacement de l'orifice du fond arrière Z



CJ2B ¹⁰/₁₆ – Course S Emplacement de l'orifice du fond arrière Z



*: La longueur totale du vérin ne change pas.

☆ Pour des informations détaillées sur l'écrou de montage, reportez-vous à la page 22.

Alésage	A	B	C	D	F	GB	H	MM	NA	NB	NC	NDh8	NN	S							
														Course de 5 a 15	Course de 16 a 30	Course de 31 a 45	Course de 46 a 60	Course de 61 a 75	Course de 76 a 100	Course de 101 a 125	Course de 126 a 150
6	15	8	9	3	8	5	28	M3 x 0.5	3	9.5	7	6 _{-0.018} ⁰	M6 x 1.0	37 (42)	46 (51)	50 (55)	64 (69)	—	—	—	—
10	15	12	14	4	8	5	28	M4 x 0.7	4.8	9.5	—	8 _{-0.022} ⁰	M8 x 1.0	45.5	53	65	77	—	—	—	—
16	15	18.3	20	5	8	5	28	M5 x 0.8	4.8	9.5	—	10 _{-0.022} ⁰	M10 x 1.0	45.5	54	66	78	84	108	126	138

Alésage	SA								Z								ZA							
	Course de 5 a 15	Course de 16 a 30	Course de 31 a 45	Course de 46 a 60	Course de 61 a 75	Course de 76 a 100	Course de 101 a 125	Course de 126 a 150	Course de 5 a 15	Course de 16 a 30	Course de 31 a 45	Course de 46 a 60	Course de 61 a 75	Course de 76 a 100	Course de 101 a 125	Course de 126 a 150	Course de 5 a 15	Course de 16 a 30	Course de 31 a 45	Course de 46 a 60	Course de 61 a 75	Course de 76 a 100	Course de 101 a 125	Course de 126 a 150
6	34.5 (39.5)	43.5 (48.5)	47.5 (52.5)	61.5 (66.5)	—	—	—	—	65 (70)	74 (79)	78 (83)	92 (97)	—	—	—	—	62.5 (67.5)	71.5 (76.5)	75.5 (80.5)	89.5 (94.5)	—	—	—	—
10	—	—	—	—	—	—	—	—	73.5	81	93	105	—	—	—	—	—	—	—	—	—	—	—	—
16	—	—	—	—	—	—	—	—	73.5	82	94	106	112	136	154	166	—	—	—	—	—	—	—	—

*: () in dimensions S, SA et Z: Avec détecteur

Standard CJ2W Double effet, tige traversante

Simple effet, tige rentrée/sortie CJ2 Double effet, tige traversante

Tige antirotation CJ2K Double effet, simple tige

Simple effet, tige rentrée/sortie CJ2K Double effet, simple tige

Limiteur de débit intégré CJ2J Double effet, simple tige

Double effet, tige traversante CJ2W Double effet, simple tige

Montage direct CJ2R Double effet, simple tige

Simple effet, tige rentrée/sortie CJ2R Double effet, simple tige

Fixations intégrées et tige antirotation CJ2RK Double effet, simple tige

Simple effet, tige rentrée/sortie CJ2RK Double effet, simple tige

Avec verrouillage en fin de course CBJ2

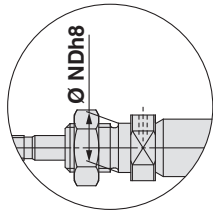
Détecteur

Exécutions spéciales

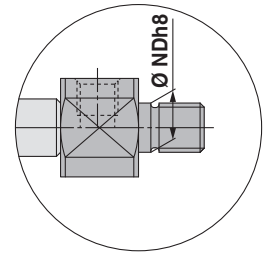
Série CJ2

Simple effet, tige rentrée: Centrage sur les deux faces (E)

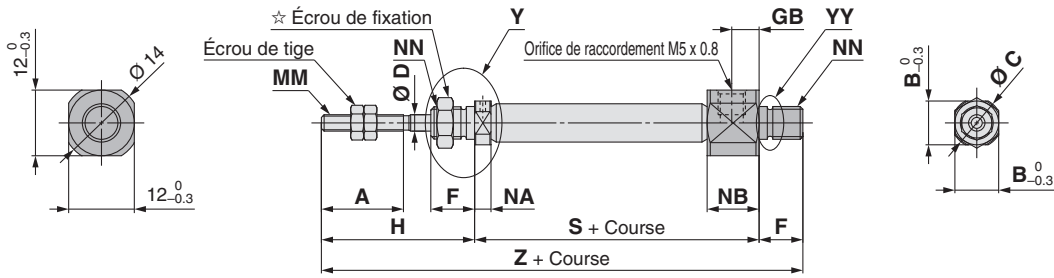
CJ2E6 – Course SZ



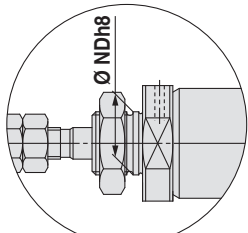
Détail Y



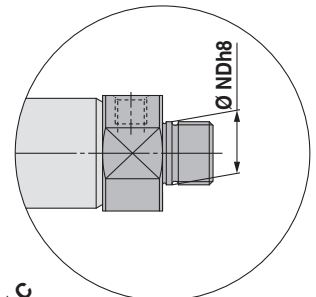
Détail YY



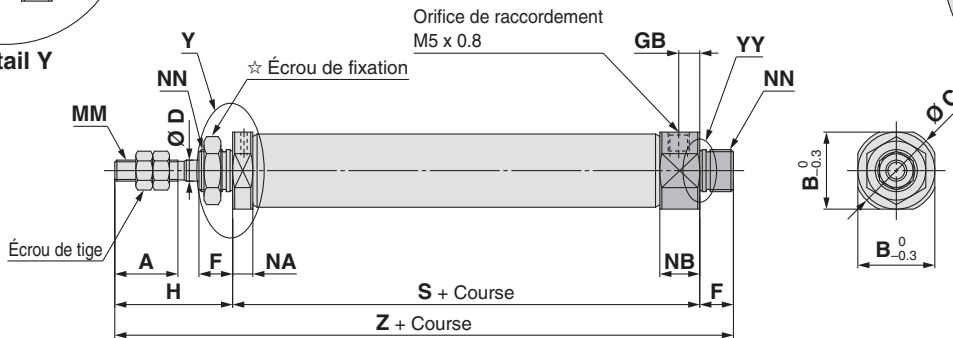
CJ2E 10
16 – Course SZ



Détail Y



Détail YY



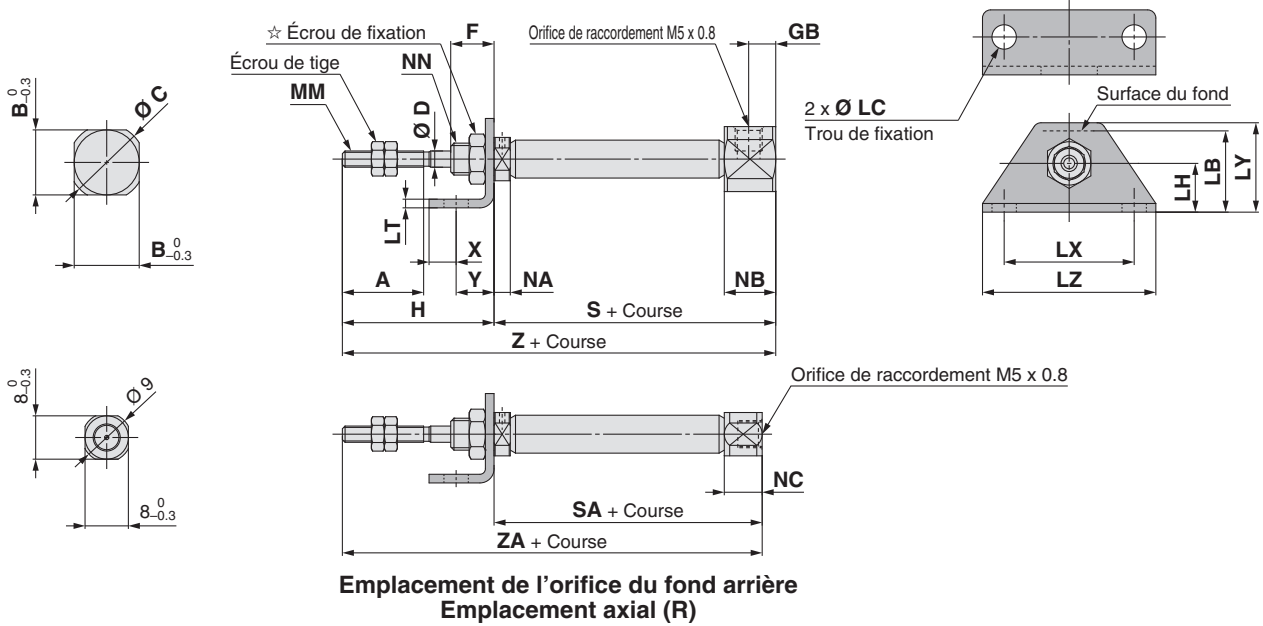
☆ Pour des informations détaillées sur l'écrou de montage, reportez-vous à la page 22.

Alésage	A	B	C	D	F	GB	H	MM	NA	NB	NDh8	NN	S								Z							
													Course de 5 à 15	Course de 16 à 30	Course de 31 à 45	Course de 46 à 60	Course de 61 à 75	Course de 76 à 100	Course de 101 à 125	Course de 126 à 150	Course de 5 à 15	Course de 16 à 30	Course de 31 à 45	Course de 46 à 60	Course de 61 à 75	Course de 76 à 100	Course de 101 à 125	Course de 126 à 150
6	15	8	9	3	8	5	28	M3 x 0.5	3	9.5	6 ⁰ _{-0.018}	M6 x 1.0	37 (42)	46 (51)	50 (55)	64 (69)	—	—	—	—	73 (78)	82 (87)	86 (91)	100 (105)	—	—	—	—
10	15	12	14	4	8	5	28	M4 x 0.7	4.8	9.5	8 ⁰ _{-0.022}	M8 x 1.0	45.5	53	65	77	—	—	—	—	81.5	89	101	113	—	—	—	—
16	15	18.3	20	5	8	5	28	M5 x 0.8	4.8	9.5	10 ⁰ _{-0.022}	M10 x 1.0	45.5	54	66	78	84	108	126	138	81.5	90	102	114	120	144	162	174

*: () in dimensions S et Z: Avec détecteur

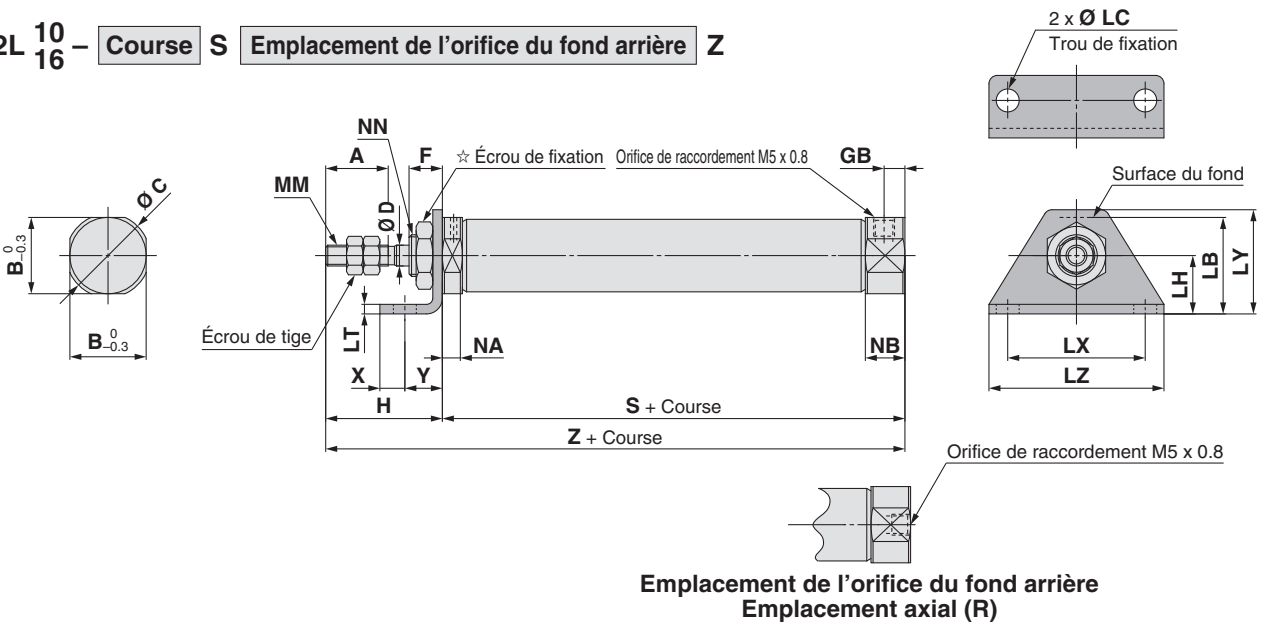
Simple effet, tige rentrée: Équerre avant (L)

CJ2L6 – Course S **Emplacement de l'orifice du fond arrière Z**



**Emplacement de l'orifice du fond arrière
Emplacement axial (R)**

CJ2L 10/16 – Course S **Emplacement de l'orifice du fond arrière Z**



**Emplacement de l'orifice du fond arrière
Emplacement axial (R)**

*: La longueur totale du vérin ne change pas.

☆ Pour des informations détaillées sur l'écrou de montage, reportez-vous à la page 22.

Alésage	A	B	C	D	F	GB	H	LB	LC	LH	LT	LX	LY	LZ	MM	NA	NB	NN	S							
																			Course de 5 à 15	Course de 16 à 30	Course de 31 à 45	Course de 46 à 60	Course de 61 à 75	Course de 76 à 100	Course de 101 à 125	Course de 126 à 150
6	15	12	14	3	8	5	28	13	4.5	9	1.6	24	16.5	32	M3 x 0.5	3	9.5	M6 x 1.0	37 (42)	46 (51)	50 (55)	64 (69)	—	—	—	—
10	15	12	14	4	8	5	28	15	4.5	9	1.6	24	16.5	32	M4 x 0.7	4.8	9.5	M8 x 1.0	45.5	53	65	77	—	—	—	—
16	15	18.3	20	5	8	5	28	23	5.5	14	2.3	33	25	42	M5 x 0.8	4.8	9.5	M10 x 1.0	45.5	54	66	78	84	108	126	138

Alésage	SA								X	Y	Z								ZA							
	Course de 5 à 15	Course de 16 à 30	Course de 31 à 45	Course de 46 à 60	Course de 61 à 75	Course de 76 à 100	Course de 101 à 125	Course de 126 à 150			Course de 5 à 15	Course de 16 à 30	Course de 31 à 45	Course de 46 à 60	Course de 61 à 75	Course de 76 à 100	Course de 101 à 125	Course de 126 à 150	Course de 5 à 15	Course de 16 à 30	Course de 31 à 45	Course de 46 à 60	Course de 61 à 75	Course de 76 à 100	Course de 101 à 125	Course de 126 à 150
6	34.5 (39.5)	43.5 (48.5)	47.5 (52.5)	61.5 (66.5)	—	—	—	—	5	7	65 (70)	74 (79)	78 (83)	92 (97)	—	—	—	—	62.5 (67.5)	71.5 (76.5)	75.5 (80.5)	89.5 (94.5)	—	—	—	—
10	—	—	—	—	—	—	—	—	5	7	73.5	81	93	105	—	—	—	—	—	—	—	—	—	—	—	—
16	—	—	—	—	—	—	—	—	6	9	73.5	82	94	106	112	136	154	166	—	—	—	—	—	—	—	—

*: () in dimensions S, SA et Z: Avec détecteur

Double effet, simple tige **CJ2**

Double effet, tige traversante **CJ2W**

Simple effet, tige rentrée/sortie **CJ2**

Double effet, simple tige **CJ2K**

Simple effet, tige rentrée/sortie **CJ2K**

Double effet, simple tige **CJ2Z**

Double effet, tige traversante **CJ2ZW**

Limiteur de débit intégré **CJ2R**

Double effet, simple tige **CJ2R**

Simple effet, tige rentrée/sortie **CJ2R**

Double effet, simple tige **CJ2RK**

Simple effet, tige rentrée/sortie **CJ2RK**

Fixations intégrées et tige antirotation **CJ2RK**

Simple effet, tige rentrée/sortie **CJ2RK**

Avec verrouillage en fin de course **CBJ2**

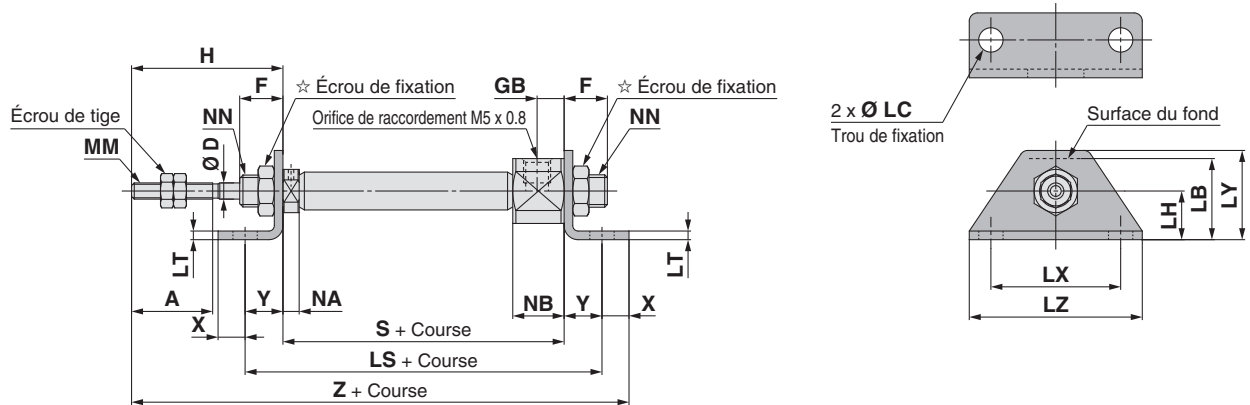
Détecteur **CJ2RK**

Exécutions spéciales **CJ2RK**

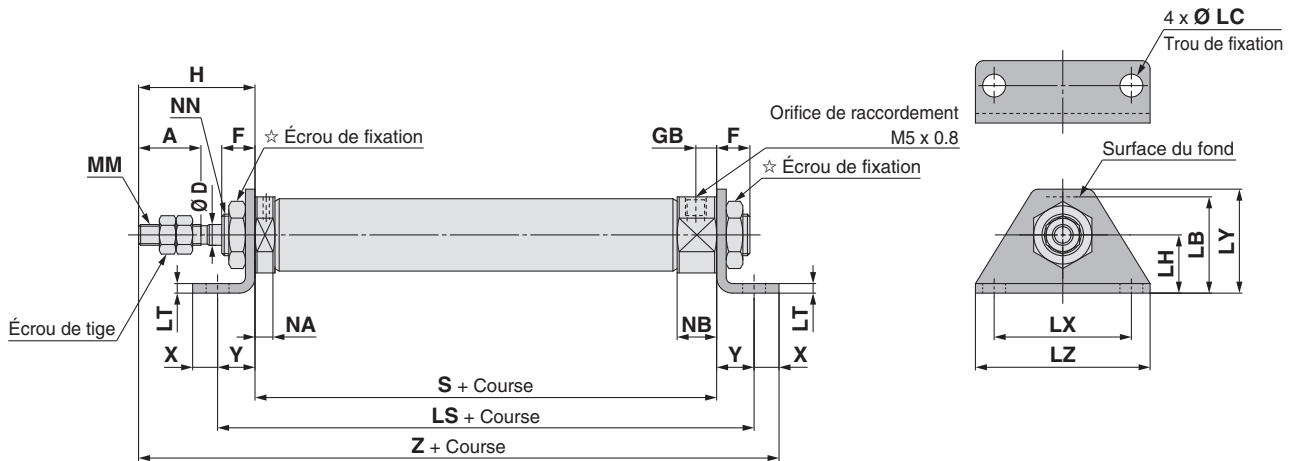
Série CJ2

Simple effet, tige rentrée: Équerre double (M)

CJ2M6 – Course SZ



CJ2M ¹⁰/₁₆ – Course SZ



☆ Pour des informations détaillées sur l'écrou de montage, reportez-vous à la page 22.

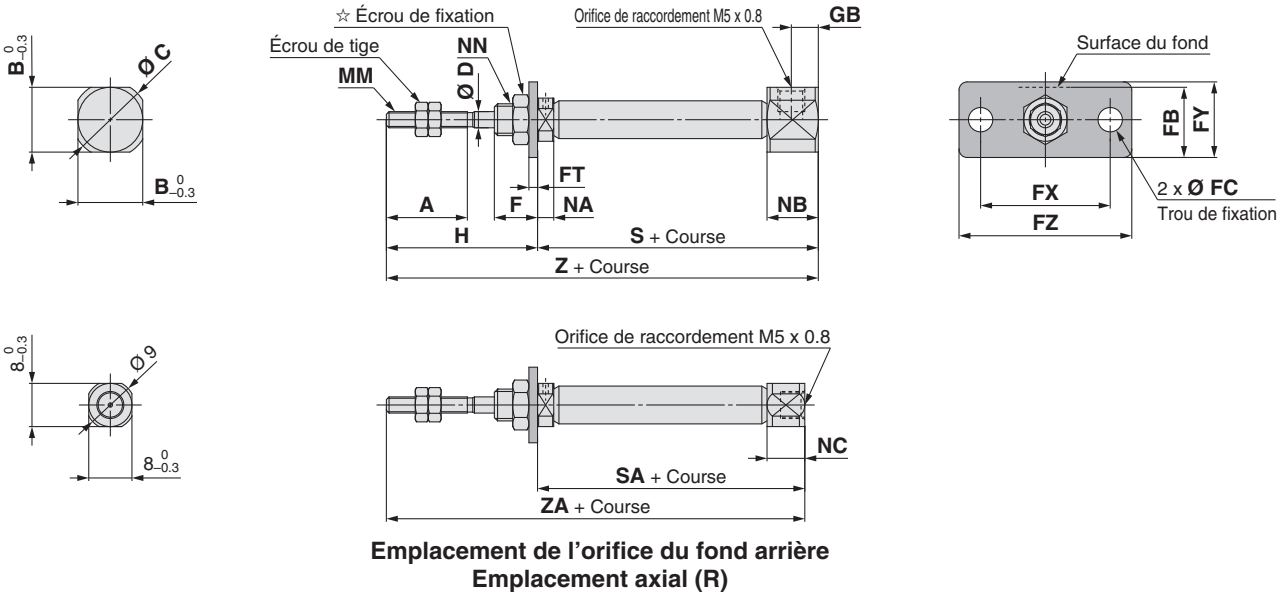
Alésage	A	D	F	GB	H	LB	LC	LH	LS								LT	LX	LY	LZ	MM	NA
									Course de 5 à 15	Course de 16 à 30	Course de 31 à 45	Course de 46 à 60	Course de 61 à 75	Course de 76 à 100	Course de 101 à 125	Course de 126 à 150						
6	15	3	8	5	28	13	4.5	9	51 (56)	60 (65)	64 (69)	78 (83)	—	—	—	—	1.6	24	16.5	32	M3 x 0.5	3
10	15	4	8	5	28	15	4.5	9	59.5	67	79	91	—	—	—	—	1.6	24	16.5	32	M4 x 0.7	4.8
16	15	5	8	5	28	23	5.5	14	63.5	72	84	96	102	126	144	156	2.3	33	25	42	M5 x 0.8	4.8

Alésage	NB	NN	S								X	Y	Z									
			Course de 5 à 15	Course de 16 à 30	Course de 31 à 45	Course de 46 à 60	Course de 61 à 75	Course de 76 à 100	Course de 101 à 125	Course de 126 à 150			Course de 5 à 15	Course de 16 à 30	Course de 31 à 45	Course de 46 à 60	Course de 61 à 75	Course de 76 à 100	Course de 101 à 125	Course de 126 à 150		
6	9.5	M6 x 1.0	37 (42)	46 (51)	50 (55)	64 (69)	—	—	—	—	5	7	77 (82)	86 (91)	90 (95)	104 (109)	—	—	—	—	—	—
10	9.5	M8 x 1.0	45.5	53	65	77	—	—	—	—	5	7	85.5	93	105	117	—	—	—	—	—	
16	9.5	M10 x 1.0	45.5	54	66	78	84	108	126	138	6	9	88.5	97	109	121	127	151	169	181	—	

*: () in dimensions LS, S et Z: Avec détecteur

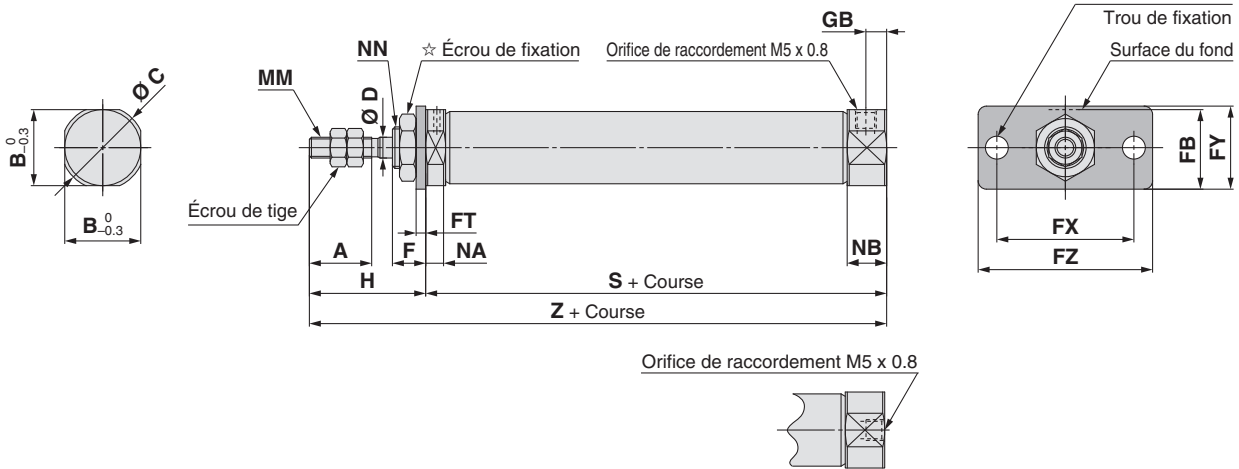
Simple effet, tige rentrée: Bride avant (F)

CJ2F6 – Course S Emplacement de l’orifice du fond arrière Z



**Emplacement de l’orifice du fond arrière
Emplacement axial (R)**

CJ2F 10/16 – Course S Emplacement de l’orifice du fond arrière Z



**Emplacement de l’orifice du fond arrière
Emplacement axial (R)**

*: La longueur totale du vérin ne change pas.

☆ Pour des informations détaillées sur l’écrou de montage, reportez-vous à la page 22.

Alésage	A	B	C	D	F	FB	FC	FT	FX	FY	FZ	GB	H	MM	NA	NB	NC	NN	S							
																			Course de 5 à 15	Course de 16 à 30	Course de 31 à 45	Course de 46 à 60	Course de 61 à 75	Course de 76 à 100	Course de 101 à 125	Course de 126 à 150
6	15	12	14	3	8	11	4.5	1.6	24	14	32	5	28	M3 x 0.5	3	9.5	7	M6 x 1.0	37 (42)	46 (51)	50 (55)	64 (69)	—	—	—	—
10	15	12	14	4	8	13	4.5	1.6	24	14	32	5	28	M4 x 0.7	4.8	9.5	—	M8 x 1.0	45.5	53	65	77	—	—	—	—
16	15	18.3	20	5	8	19	5.5	2.3	33	20	42	5	28	M5 x 0.8	4.8	9.5	—	M10 x 1.0	45.5	54	66	78	84	108	126	138

Alésage	SA								Z								ZA							
	Course de 5 à 15	Course de 16 à 30	Course de 31 à 45	Course de 46 à 60	Course de 61 à 75	Course de 76 à 100	Course de 101 à 125	Course de 126 à 150	Course de 5 à 15	Course de 16 à 30	Course de 31 à 45	Course de 46 à 60	Course de 61 à 75	Course de 76 à 100	Course de 101 à 125	Course de 126 à 150	Course de 5 à 15	Course de 16 à 30	Course de 31 à 45	Course de 46 à 60	Course de 61 à 75	Course de 76 à 100	Course de 101 à 125	Course de 126 à 150
6	34.5 (39.5)	43.5 (48.5)	47.5 (52.5)	61.5 (66.5)	—	—	—	—	65 (70)	74 (79)	78 (83)	92 (97)	—	—	—	—	62.5 (67.5)	71.5 (76.5)	75.5 (80.5)	89.5 (94.5)	—	—	—	—
10	—	—	—	—	—	—	—	—	73.5	81	93	105	—	—	—	—	—	—	—	—	—	—	—	—
16	—	—	—	—	—	—	—	—	73.5	82	94	106	112	136	154	166	—	—	—	—	—	—	—	—

*: () in dimensions S, SA et Z: Avec détecteur

Double effet, simple tige
CJ2

Double effet, tige traversante
CJ2W

Simple effet, tige rentrée/sortie
CJ2

Double effet, simple tige
CJ2K

Simple effet, tige rentrée/sortie
CJ2K

Double effet, simple tige
CJ2Z

Simple effet, tige rentrée/sortie
CJ2Z

Double effet, simple tige
CJ2W

Double effet, simple tige
CJ2R

Simple effet, tige rentrée/sortie
CJ2R

Double effet, simple tige
CJ2RK

Simple effet, tige rentrée/sortie
CJ2RK

Simple effet, tige rentrée/sortie
CBJ2

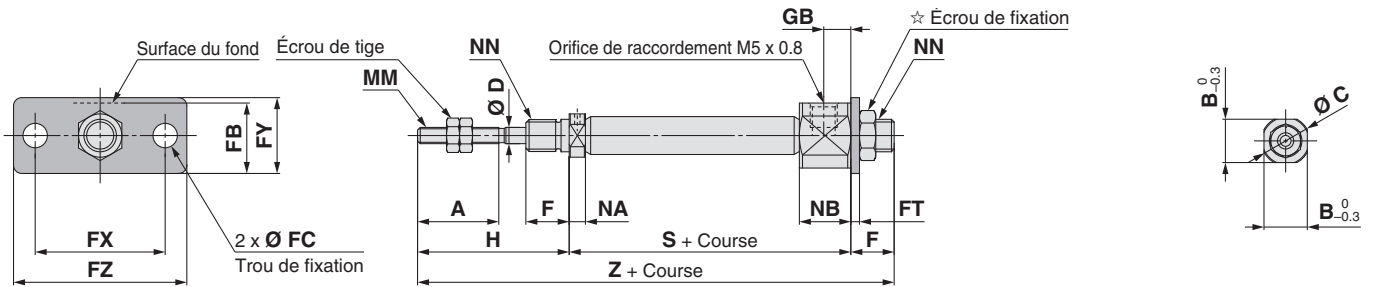
Détecteur
CJ2R

Exécutions spéciales
CJ2R

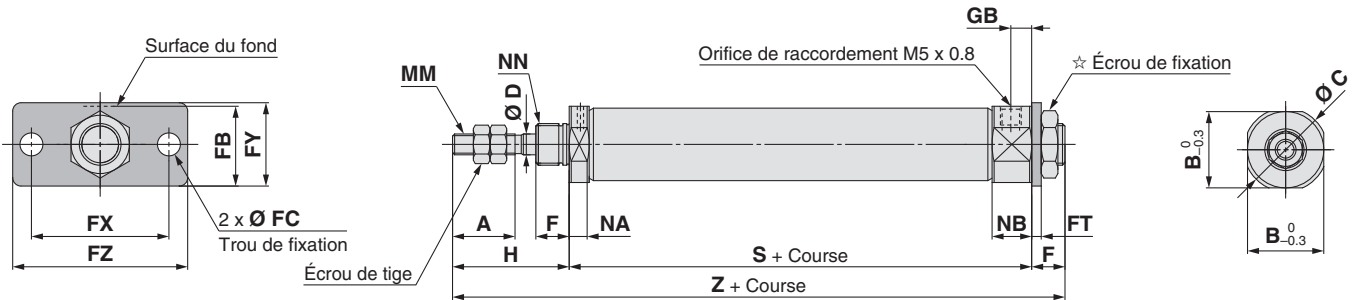
Série CJ2

Simple effet, tige rentrée: Bride arrière (G)

CJ2G6 – Course SZ



CJ2G¹⁰/₁₆ – Course SZ



☆ Pour des informations détaillées sur l'écrou de montage, reportez-vous à la page 22.

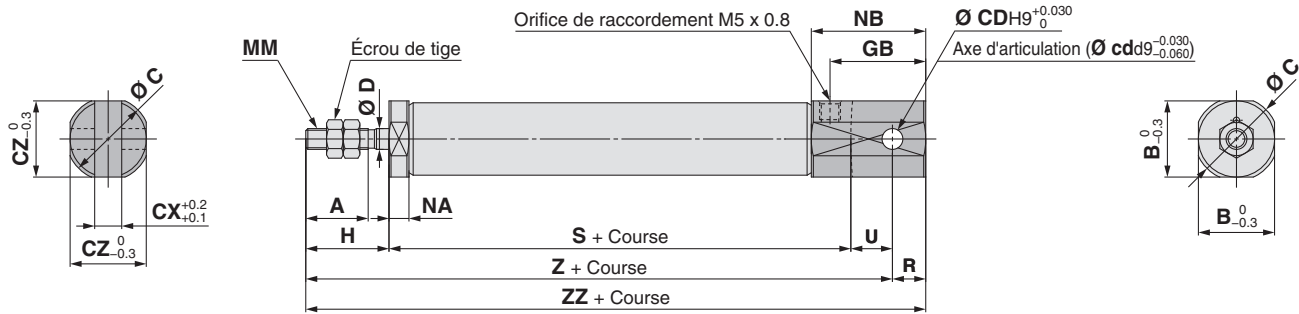
[mm]

Alésage	A	B	C	D	F	FB	FC	FT	FX	FY	FZ	GB	H	MM	NA	NB	NN
6	15	8	9	3	8	11	4.5	1.6	24	14	32	5	28	M3 x 0.5	3	9.5	M6 x 1.0
10	15	12	14	4	8	13	4.5	1.6	24	14	32	5	28	M4 x 0.7	4.8	9.5	M8 x 1.0
16	15	18.3	20	5	8	19	5.5	2.3	33	20	42	5	28	M5 x 0.8	4.8	9.5	M10 x 1.0
Alésage	S								Z								
	Course de 5 à 15	Course de 16 à 30	Course de 31 à 45	Course de 46 à 60	Course de 61 à 75	Course de 76 à 100	Course de 101 à 125	Course de 126 à 150	Course de 5 à 15	Course de 16 à 30	Course de 31 à 45	Course de 46 à 60	Course de 61 à 75	Course de 76 à 100	Course de 101 à 125	Course de 126 à 150	
6	37 (42)	46 (51)	50 (55)	64 (69)	—	—	—	—	73 (78)	82 (87)	86 (91)	100 (105)	—	—	—	—	
10	45.5	53	65	77	—	—	—	—	81.5	89	101	113	—	—	—	—	
16	45.5	54	66	78	84	108	126	138	81.5	90	102	114	120	144	162	174	

☆ : () in dimensions S et Z: Avec détecteur

Simple effet, tige rentrée: Chape arrière (D)

CJ2D $\frac{10}{16}$ – Course SZ



Alésage	A	B	C	CD (cd)	CX	CZ	D	GB	H	MM	NA	NB	R	U	S							
															Course de 5 à 15	Course de 16 à 30	Course de 31 à 45	Course de 46 à 60	Course de 61 à 75	Course de 76 à 100	Course de 101 à 125	Course de 126 à 150
10	15	12	14	3.3	3.2	12	4	18	20	M4 x 0.7	4.8	22.5	5	8	45.5	53	65	77	—	—	—	—
16	15	18.3	20	5	6.5	18.3	5	23	20	M5 x 0.8	4.8	27.5	8	10	45.5	54	66	78	84	108	126	138

Alésage	Z								ZZ							
	Course de 5 à 15	Course de 16 à 30	Course de 31 à 45	Course de 46 à 60	Course de 61 à 75	Course de 76 à 100	Course de 101 à 125	Course de 126 à 150	Course de 5 à 15	Course de 16 à 30	Course de 31 à 45	Course de 46 à 60	Course de 61 à 75	Course de 76 à 100	Course de 101 à 125	Course de 126 à 150
10	73.5	81	93	105	—	—	—	—	78.5	86	98	110	—	—	—	—
16	75.5	84	96	108	114	138	156	168	83.5	92	104	116	122	146	164	176

*:A Axe d'articulation et circlips inclus.

Standard CJ2W Double effet, tige traversante

Standard CJ2 Double effet, tige rentrée/sortie

Tige antirotation CJ2K Double effet, simple tige

Tige antirotation CJ2K Simple effet, tige rentrée/sortie

Limiteur de débit intégré CJ2Z Double effet, simple tige

Montage direct CJ2R Double effet, simple tige

Fixations intégrées et tige antirotation CJ2RK Double effet, simple tige

Fixations intégrées et tige antirotation CJ2RK Simple effet, tige rentrée/sortie

Avec verrouillage en fin de course CBJ2

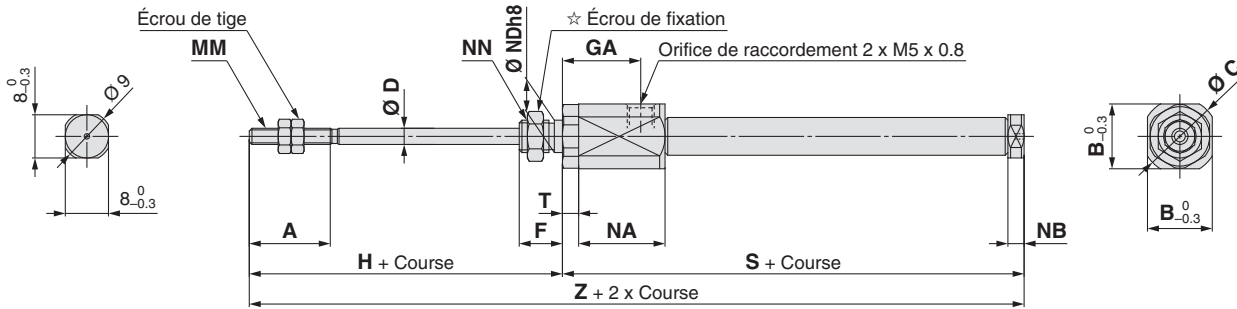
Détecteur

Exécutions spéciales

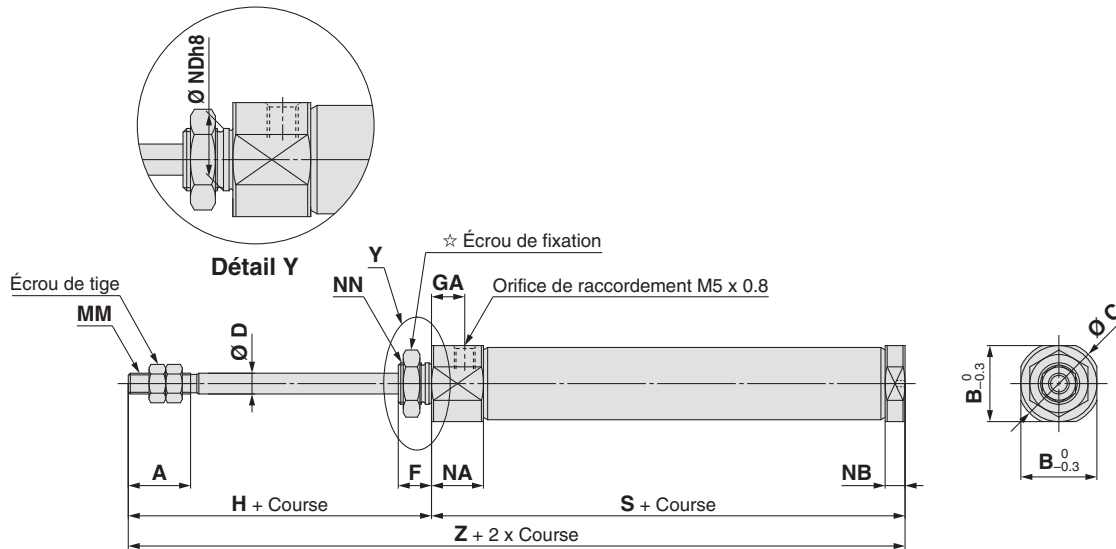
Série CJ2

Simple effet, tige sortie: Standard (B)

CJ2B6 – Course TZ



CJ2B $\frac{10}{16}$ – Course TZ



☆ Pour des informations détaillées sur l'écrou de montage, reportez-vous à la page 22.

[mm]

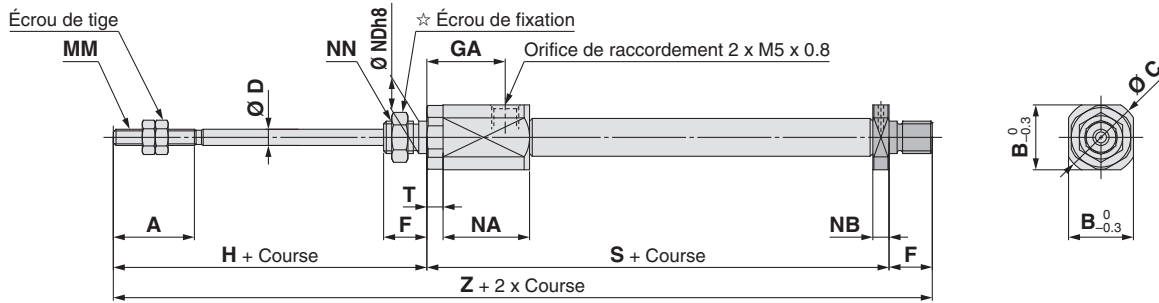
Alésage	A	B	C	D	F	GA	H	MM	NA	NB	NDh8	NN	T
6	15	12	14	3	8	14.5	28	M3 x 0.5	16	3	$6^{0}_{-0.018}$	M6 x 1.0	3
10	15	12	14	4	8	8	28	M4 x 0.7	12.5	4.8	$8^{0}_{-0.022}$	M8 x 1.0	—
16	15	18.3	20	5	8	8	28	M5 x 0.8	12.5	4.8	$10^{0}_{-0.022}$	M10 x 1.0	—

Alésage	S								Z							
	Course de 5 à 15	Course de 16 à 30	Course de 31 à 45	Course de 46 à 60	Course de 61 à 75	Course de 76 à 100	Course de 101 à 125	Course de 126 à 150	Course de 5 à 15	Course de 16 à 30	Course de 31 à 45	Course de 46 à 60	Course de 61 à 75	Course de 76 à 100	Course de 101 à 125	Course de 126 à 150
6	46.5 (51.5)	55.5 (60.5)	59.5 (64.5)	73.5 (78.5)	—	—	—	—	74.5 (79.5)	83.5 (88.5)	87.5 (92.5)	101.5 (106.5)	—	—	—	—
10	48.5	56	68	80	—	—	—	—	76.5	84	96	108	—	—	—	—
16	48.5	57	69	81	87	111	129	141	76.5	85	97	109	115	139	157	169

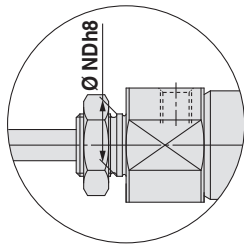
*: () in dimensions S et Z: Avec détecteur

Simple effet, tige sortie: Centrage sur les deux faces (E)

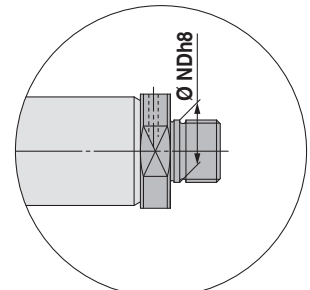
CJ2E6 – Course TZ



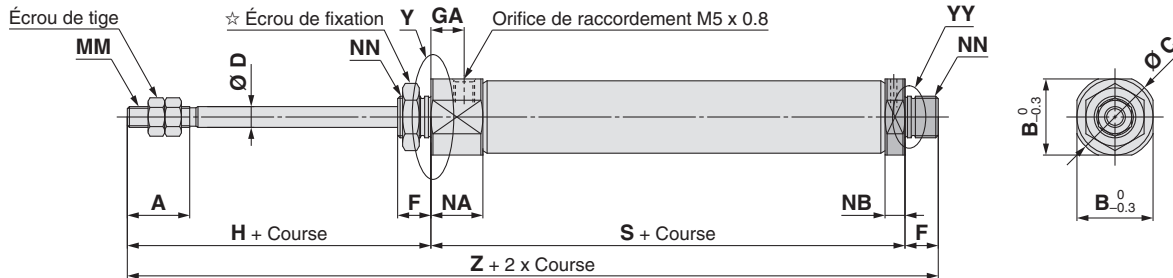
CJ2E 10/16 – Course TZ



Détail Y



Détail YY



☆ Pour des informations détaillées sur l'écrou de montage, reportez-vous à la page 22.

Alésage	A	B	C	D	F	GA	H	MM	NA	NB	NDh8	NN
6	15	12	14	3	8	14.5	28	M3 x 0.5	16	3	6 ⁰ _{-0.018}	M6 x 1.0
10	15	12	14	4	8	8	28	M4 x 0.7	12.5	4.8	8 ⁰ _{-0.022}	M8 x 1.0
16	15	18.3	20	5	8	8	28	M5 x 0.8	12.5	4.8	10 ⁰ _{-0.022}	M10 x 1.0

Alésage	S								Z							
	Course de 5 à 15	Course de 16 à 30	Course de 31 à 45	Course de 46 à 60	Course de 61 à 75	Course de 76 à 100	Course de 101 à 125	Course de 126 à 150	Course de 5 à 15	Course de 16 à 30	Course de 31 à 45	Course de 46 à 60	Course de 61 à 75	Course de 76 à 100	Course de 101 à 125	Course de 126 à 150
6	46.5 (51.5)	55.5 (60.5)	59.5 (64.5)	73.5 (78.5)	—	—	—	—	82.5 (87.5)	91.5 (96.5)	95.5 (100.5)	109.5 (114.5)	—	—	—	—
10	48.5	56	68	80	—	—	—	—	84.5	92	104	116	—	—	—	—
16	48.5	57	69	81	87	111	129	141	84.5	93	105	117	123	147	165	177

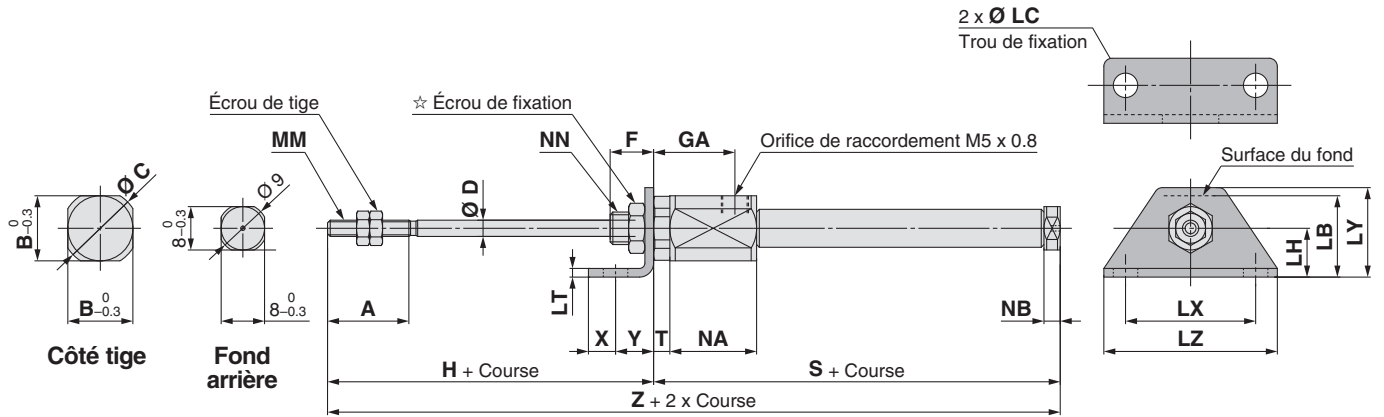
*: () in dimensions S et Z: Avec détecteur

Standard CJ2W
Tige antirotation CJ2K
Limiteur de débit intégré CJ2Z
Montage direct CJ2R
Fixations intégrées et tige antirotation CJ2RK
Avec verrouillage en fin de course CBJ2
Détecteur
Exécutions spéciales

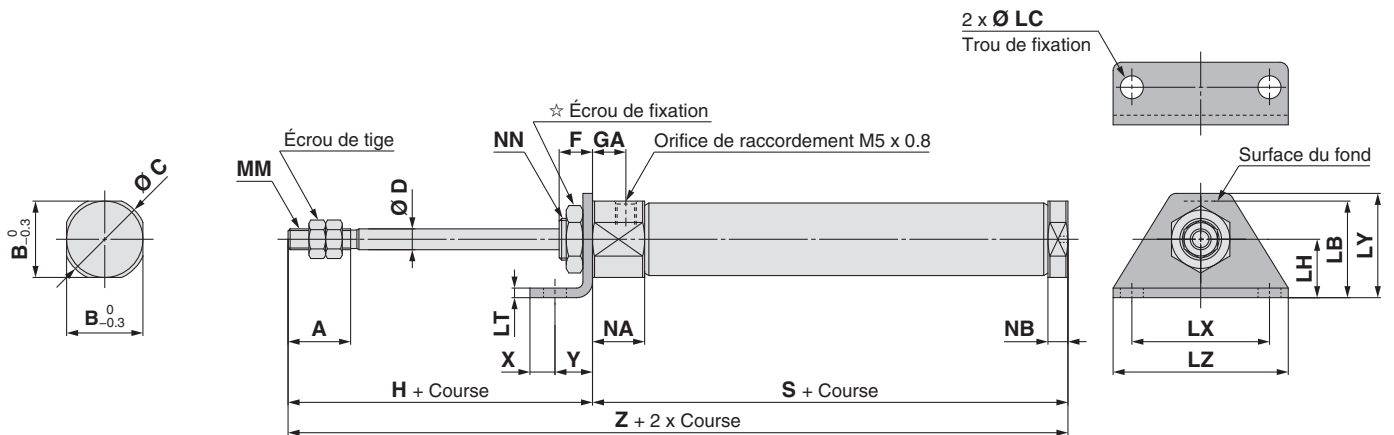
Série CJ2

Simple effet, tige sortie: Équerre avant (L)

CJ2L6 – Course TZ



CJ2L 10/16 – Course TZ



☆ Pour des informations détaillées sur l'écrou de montage, reportez-vous à la page 22.

[mm]

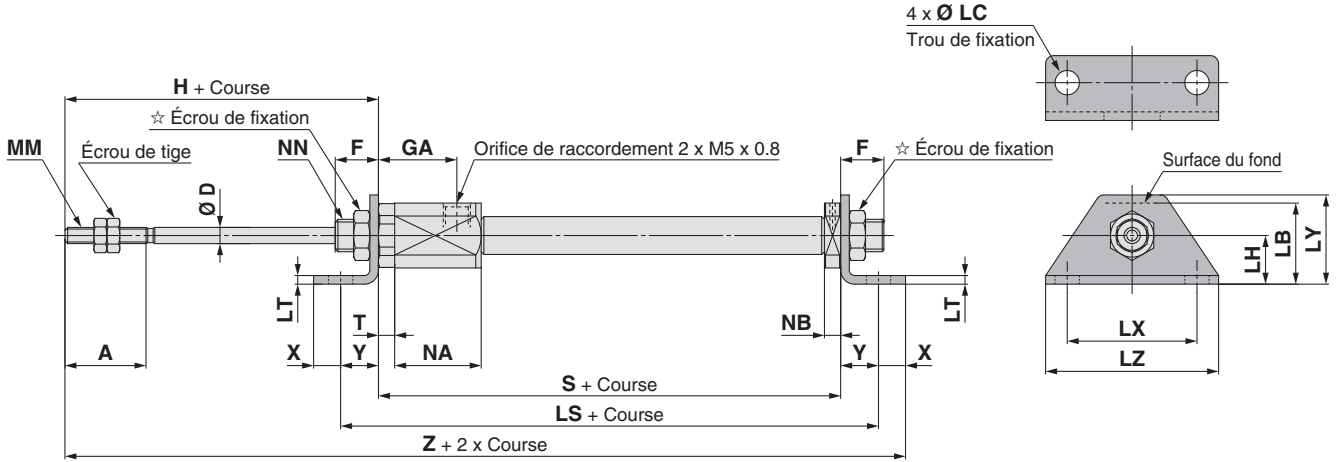
Alésage	A	B	C	D	F	GA	H	LB	LC	LH	LT	LX	LY	LZ	MM	NA	NB	NN	T
6	15	12	14	3	8	14.5	28	15	4.5	9	1.6	24	16.5	32	M3 x 0.5	16	3	M6 x 1.0	3
10	15	12	14	4	8	8	28	15	4.5	9	1.6	24	16.5	32	M4 x 0.7	12.5	4.8	M8 x 1.0	—
16	15	18.3	20	5	8	8	28	23	5.5	14	2.3	33	25	42	M5 x 0.8	12.5	4.8	M10 x 1.0	—

Alésage	S								X	Y	Z							
	Course de 5 à 15	Course de 16 à 30	Course de 31 à 45	Course de 46 à 60	Course de 61 à 75	Course de 76 à 100	Course de 101 à 125	Course de 126 à 150			Course de 5 à 15	Course de 16 à 30	Course de 31 à 45	Course de 46 à 60	Course de 61 à 75	Course de 76 à 100	Course de 101 à 125	Course de 126 à 150
6	46.5 (51.5)	55.5 (60.5)	59.5 (64.5)	73.5 (78.5)	—	—	—	—	5	7	74.5 (79.5)	83.5 (88.5)	87.5 (92.5)	101.5 (106.5)	—	—	—	—
10	48.5	56	68	80	—	—	—	—	5	7	76.5	84	96	108	—	—	—	—
16	48.5	57	69	81	87	111	129	141	6	9	76.5	85	97	109	115	139	157	169

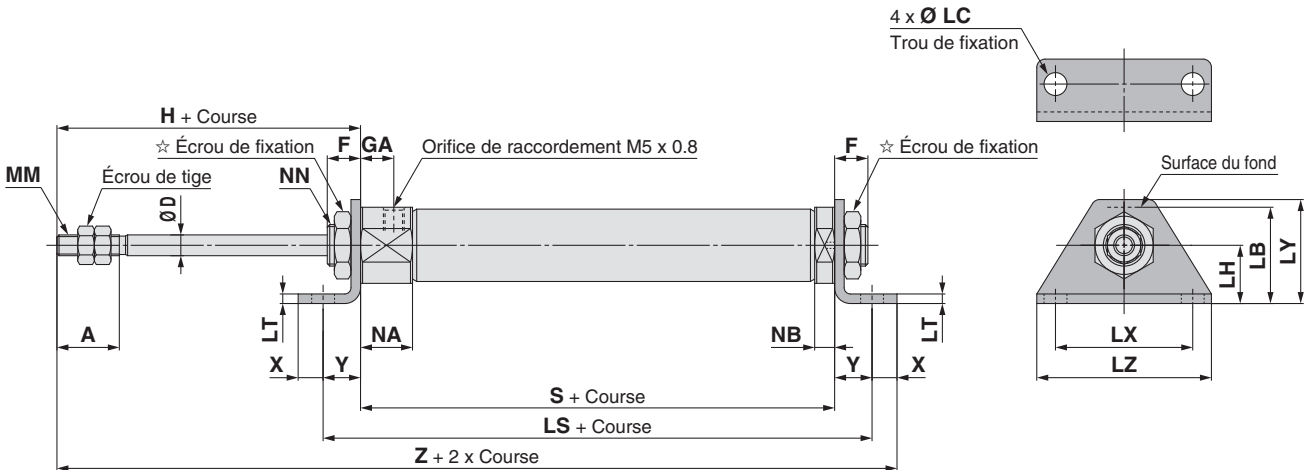
※: () in dimensions S et Z: Avec détecteur

Simple effet, tige sortie: Équerre double (M)

CJ2M6 – Course TZ



CJ2M ¹⁰/₁₆ – Course TZ



☆ Pour des informations détaillées sur l'écrou de montage, reportez-vous à la page 22.

Alésage	A	D	F	GA	H	LB	LC	LH	LS								LT	LX	LY	LZ	MM
									Course de 5 à 15	Course de 16 à 30	Course de 31 à 45	Course de 46 à 60	Course de 61 à 75	Course de 76 à 100	Course de 101 à 125	Course de 126 à 150					
6	15	3	8	14.5	28	15	4.5	9	60.5 (65.5)	69.5 (74.5)	73.5 (78.5)	87.5 (101.5)	—	—	—	—	1.6	24	16.5	32	M3 x 0.5
10	15	4	8	8	28	15	4.5	9	62.5	70	82	94	—	—	—	—	1.6	24	16.5	32	M4 x 0.7
16	15	5	8	8	28	23	5.5	14	66.5	75	87	99	105	129	147	159	2.3	33	25	42	M5 x 0.8

Alésage	NA	NB	NN	S								X	Y	Z											
				Course de 5 à 15	Course de 16 à 30	Course de 31 à 45	Course de 46 à 60	Course de 61 à 75	Course de 76 à 100	Course de 101 à 125	Course de 126 à 150			Course de 5 à 15	Course de 16 à 30	Course de 31 à 45	Course de 46 à 60	Course de 61 à 75	Course de 76 à 100	Course de 101 à 125	Course de 126 à 150				
6	16	3	M6 x 1.0	46.5 (51.5)	55.5 (60.5)	59.5 (64.5)	73.5 (78.5)	—	—	—	—	5	7	86.5 (91.5)	95.5 (100.5)	99.5 (104.5)	113.5 (118.5)	—	—	—	—	—	—	—	—
10	12.5	4.8	M8 x 1.0	48.5	56	68	80	—	—	—	—	5	7	88.5	96	108	120	—	—	—	—	—	—	—	—
16	12.5	4.8	M10 x 1.0	48.5	57	69	81	87	111	129	141	6	9	91.5	100	112	124	130	154	172	184	—	—	—	—

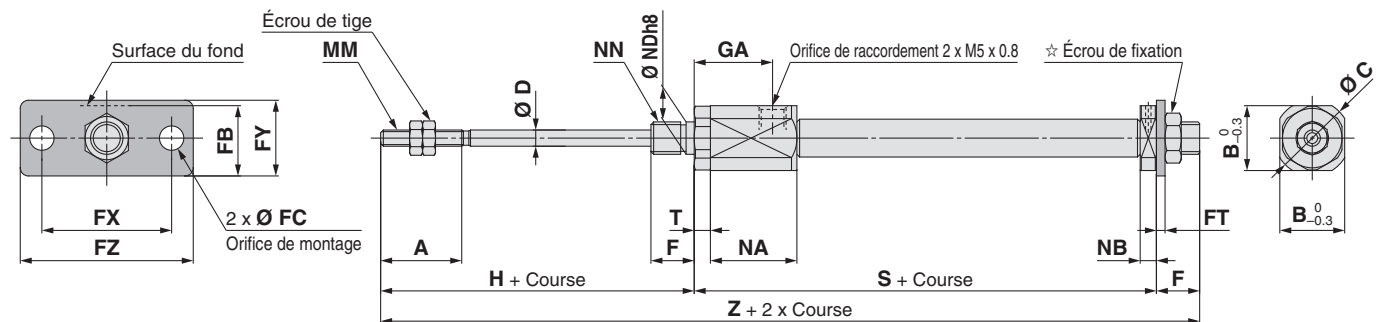
*() in dimensions LS, S et Z: Avec détecteur

Standard CJ2W Double effet, tige traversante
 CJ2 Double effet, tige rentrée/sortie
 Tige antirotation CJ2K Double effet, simple tige
 CJ2K Simple effet, tige rentrée/sortie
 Limitateur de débit intégré CJ2Z Double effet, simple tige
 CJ2ZW Double effet, tige traversante
 Montage direct CJ2R Double effet, simple tige
 CJ2R Simple effet, tige rentrée/sortie
 Fixations intégrées et tige antirotation CJ2RK Double effet, simple tige
 CJ2RK Simple effet, tige rentrée/sortie
 Avec verrouillage en fin de course CBJ2
 Détecteur
 Exécutions spéciales

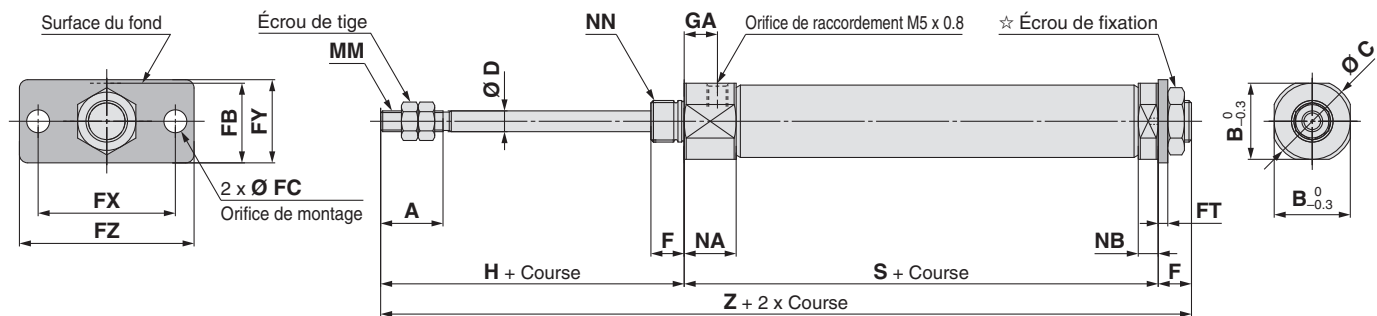
Série CJ2

Simple effet, tige sortie: Bride arrière (G)

CJ2G6 – Course TZ



CJ2G 10/16 – Course TZ



☆ Pour des informations détaillées sur l'écrou de montage, reportez-vous à la page 22.

[mm]

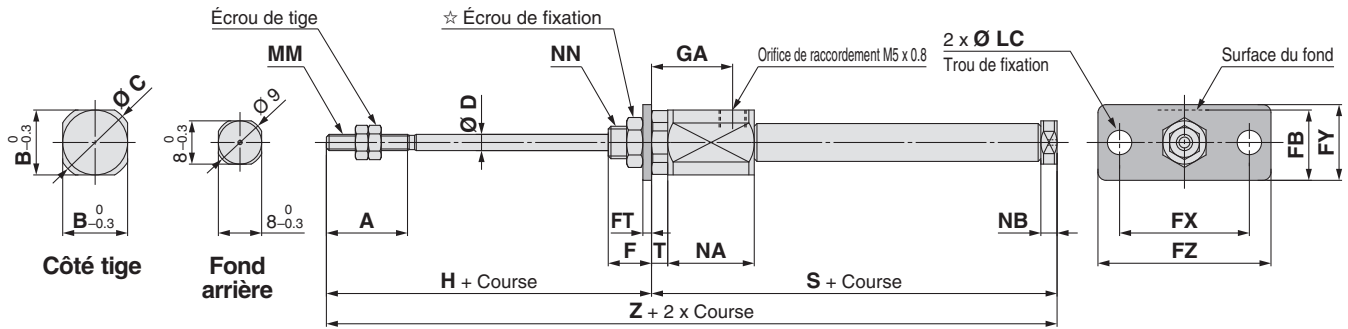
Alésage	A	B	C	D	F	FB	FC	FT	FX	FY	FZ	GA	H	MM	NA	NB	NN
6	15	12	14	3	8	13	4.5	1.6	24	14	32	14.5	28	M3 x 0.5	16	3	M6 x 1.0
10	15	12	14	4	8	13	4.5	1.6	24	14	32	8	28	M4 x 0.7	12.5	4.8	M8 x 1.0
16	15	18.3	20	5	8	19	5.5	2.3	33	20	42	8	28	M5 x 0.8	12.5	4.8	M10 x 1.0

Alésage	S								Z							
	Course de 5 à 15	Course de 16 à 30	Course de 31 à 45	Course de 46 à 60	Course de 61 à 75	Course de 76 à 100	Course de 101 à 125	Course de 126 à 150	Course de 5 à 15	Course de 16 à 30	Course de 31 à 45	Course de 46 à 60	Course de 61 à 75	Course de 76 à 100	Course de 101 à 125	Course de 126 à 150
6	46.5 (51.5)	55.5 (60.5)	59.5 (64.5)	73.5 (78.5)	—	—	—	—	82.5 (87.5)	91.5 (96.5)	95.5 (100.5)	109.5 (114.5)	—	—	—	—
10	48.5	56	68	80	—	—	—	—	84.5	92	104	116	—	—	—	—
16	48.5	57	69	81	87	111	129	141	84.5	93	105	117	123	147	165	177

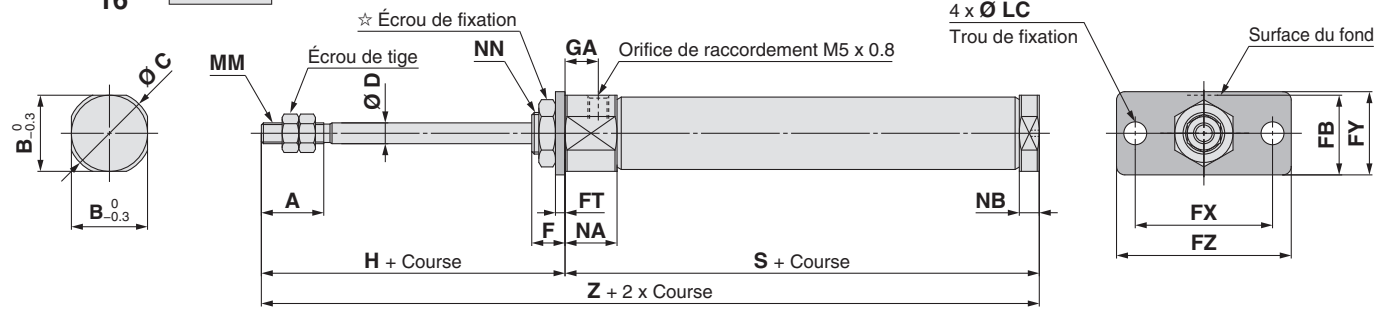
*() en dimensions S et Z: Avec détecteur

Simple effet, tige sortie: Bride avant (F)

CJ2F6 – Course TZ



CJ2F 10/16 – Course TZ



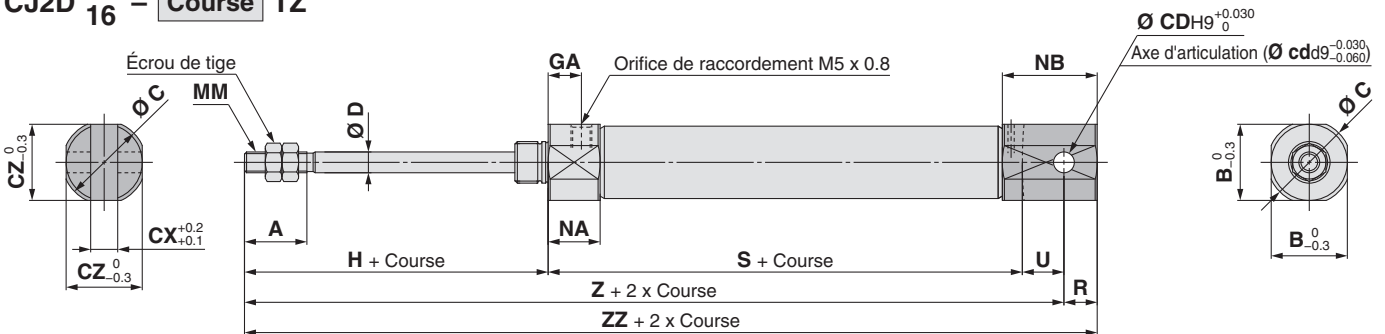
* Pour des informations détaillées sur l'écrou de montage, reportez-vous à la page 22.

Alésage	A	B	C	D	F	FB	FC	FT	FX	FY	FZ	GA	H	MM	NA	NB	NN	T	S								Z							
																			Course de 5 à 15	Course de 16 à 30	Course de 31 à 45	Course de 46 à 60	Course de 61 à 75	Course de 76 à 100	Course de 101 à 125	Course de 126 à 150	Course de 5 à 15	Course de 16 à 30	Course de 31 à 45	Course de 46 à 60	Course de 61 à 75	Course de 76 à 100	Course de 101 à 125	Course de 126 à 150
6	15	12	14	3	8	13	4.5	1.6	24	14	32	14.5	28	M3 x 0.5	16	3	M6 x 1.0	3	46.5 (51.5)	55.5 (60.5)	59.5 (64.5)	73.5 (78.5)	—	—	—	—	74.5 (79.5)	83.5 (88.5)	87.5 (92.5)	101.5 (106.5)	—	—	—	—
10	15	12	14	4	8	13	4.5	1.6	24	14	32	8	28	M4 x 0.7	12.5	4.8	M8 x 1.0	—	48.5	56	68	80	—	—	—	—	76.5	84	96	108	—	—	—	—
16	15	18.3	20	5	8	19	5.5	2.3	33	20	42	8	28	M5 x 0.8	12.5	4.8	M10 x 1.0	—	48.5	57	69	81	87	111	129	141	76.5	85	97	109	115	139	157	169

*() en dimensions S et Z: Avec détecteur

Simple effet, tige sortie: Chape arrière (D)

CJ2D 10/16 – Course TZ



*:A Axe d'articulation et circlips inclus.

Alésage	A	B	C	CD (cd)	CX	CZ	D	GA	H	MM	NA	NB	R	U	S											
															Course de 5 à 15	Course de 16 à 30	Course de 31 à 45	Course de 46 à 60	Course de 61 à 75	Course de 76 à 100	Course de 101 à 125	Course de 126 à 150				
10	15	12	14	3.3	3.2	12	4	8	28	M4 x 0.7	12.5	17.8	5	8	48.5	56	68	80	—	—	—	—	—	—	—	—
16	15	18.3	20	5	6.5	18.3	5	8	28	M5 x 0.8	12.5	22.8	8	10	48.5	57	69	81	87	111	129	141	—	—	—	—

Alésage	Z								ZZ							
	Course de 5 à 15	Course de 16 à 30	Course de 31 à 45	Course de 46 à 60	Course de 61 à 75	Course de 76 à 100	Course de 101 à 125	Course de 126 à 150	Course de 5 à 15	Course de 16 à 30	Course de 31 à 45	Course de 46 à 60	Course de 61 à 75	Course de 76 à 100	Course de 101 à 125	Course de 126 à 150
10	84.5	92	104	116	—	—	—	—	89.5	97	109	121	—	—	—	—
16	86.5	95	107	119	125	149	167	179	94.5	103	115	127	133	157	175	187

Vérin pneumatique : Modèle à tige antirotation

Double effet, simple tige

Série CJ2K

Ø 10, Ø 16



Pour passer commande



Alésage

10	10 mm
16	16 mm

Course du vérin standard [mm]
Reportez-vous à la rubrique "Courses standards" en page 48.

Sans détection CJ2K **B** **16** - **60** **Z** - [] - [] - []

Avec détection CDJ2K **B** **16** - **60** **Z** - [] - [] - **M9BW** [] - **B** - []

Avec détection intégrée

Montage

B	Standard
E	Centrage sur les deux faces
D	Chape arrière
L	Équerre simple
M	Équerre double
F	Bride avant
G	Bride arrière

* : Équerre/ brides de fixation fournies avec le produit, mais non assemblées.

Orifice sur fond arrière

[]	Perpendiculaire à l'axe	
R	Axial	

Fixation pivot

[]	Aucun
N	La fixation pivot est livrée avec le produit, mais non assemblée.

* : Uniquement pour CJ2D (chape arrière)
* : La fixation pivot est livrée avec le produit, mais non assemblée.

Fixation d'extrémité de tige

[]	Aucun
V	Tenon de tige
W	Chape de tige
T	Embout de tige (plat)
U	Embout de tige (rond)

* : La fixation d'extrémité de tige est livrée avec le produit mais non montée.
* : Axe d'articulation de tige non livré avec le tige.

Détecteur

[]	Sans détecteur
-----	----------------

* : Sélectionnez les modèles de détecteurs compatibles dans le tableau ci-dessous.

Exécutions spéciales
Pour plus d'informations, reportez-vous à la page 48.

Type de montage du détecteur

A	Montage rail
B	Montage sur collier

* : Pour le modèle à montage sur rail, le rail est fourni avec des vis et écrous pour 2 détecteurs.
* : Pour les fixations de montage de détecteur, reportez-vous à la page 107.

Nombre de détecteurs

[]	2 pièces
S	1 pièce
n	« n » pièces

★ Indiquez le type de montage du détecteur (A ou B) même si un vérin à aimant intégré sans détecteur est requis.

* : Consultez l'exemple de commande de vérin à la page 48.

Détecteurs compatibles / reportez-vous au Guide des détecteurs pour plus d'informations.

Type	Fonction spéciale	Connexion électrique	Visualisation	Câblage (sortie)	Tension d'alimentation		Modèle de détecteur				Longueur de câble [m]					Connecteur précâblé	Charge admissible
					DC	AC	Montage sur collier		Montage rail		0.5 (-)	1 (M)	3 (L)	5 (Z)	Aucun (N)		
							Perpendiculaire	Axiale	Perpendiculaire	Axiale							
Détecteur statique	[]	Fil noyé	Oui	3 fils (NPN)	5 V, 12 V	[]	M9NV	M9N	M9NV	M9N	●	●	●	○	○	Circuit CI	Relais, API
				3 fils (PNP)			M9PV	M9P	M9PV	M9P	●	●	●	○	○		
		2-wire		M9BV	M9B		M9BV	M9B	●	●	●	○	○	[]			
		2-wire		[]	H7C		J79C	[]	●	○	●	●	○				
	Sortie double (visualisation bicolore)	Fil noyé	Oui	3 fils (NPN)	5 V, 12 V		M9NWV	M9NW	M9NWV	M9NW	●	●	●	○	○	Circuit CI	
				3 fils (PNP)			M9PWV	M9PW	M9PWV	M9PW	●	●	●	○	○		
		2-wire		M9BWV	M9BW		M9BWV	M9BW	●	●	●	○	○	[]			
		2-wire		M9NAV*1	M9NA*1		M9NAV*1	M9NA*1	○	○	●	○	○				
Résistant à l'eau (visualisation bicolore)	Fil noyé	Oui	3 fils (NPN)	5 V, 12 V	M9PAV*1	M9PA*1	M9PAV*1	M9PA*1	○	○	●	○	○	Circuit CI			
			3 fils (PNP)		M9BAV*1	M9BA*1	M9BAV*1	M9BA*1	○	○	●	○	○				
	2-wire		[]	H7NF	[]	F79F	●	○	●	○	○	Circuit CI					
	4 fils (NPN)		[]	H7NF	[]	F79F	●	○	●	○	○						
Détecteur Reed	[]	Fil noyé	Oui	3 fils (équivalent NPN)	5 V	A96V	A96	A96V	A96	●	○	○	○	Circuit CI	Relais, API		
				[]		[]	A72	A72H	●	○	○	○					
				[]		[]	A93V*2	A93	A93V*2	A93	●	●	●			○	○
		Connecteur	Non	2-wire	100 V	12 V	A90V	A90	A90V	A90	●	○	○	○		Circuit CI	
					100 V max.		[]	C73C	A73C	[]	●	○	●	●			○
					[]		[]	C80C	A80C	[]	●	○	●	●			○
Connecteur	Oui	Non	2-wire	24 V max.	[]	[]	A79W	[]	●	○	○	○	Circuit CI				
				[]	[]	[]	[]	[]	●	○	○	○					
				[]	[]	[]	[]	[]	●	○	○	○					

*1 : Des détecteurs résistants à l'eau peuvent être montés sur les modèles ci-dessus, mais dans ce cas, SMC ne garantit pas la résistance à l'eau. Pour le montage de détecteurs résistants à l'eau sur les modèles ci-dessus, consultez SMC.

*2 : Le câble de 1 m n'est compatible qu'avec le modèle D-A93.

* : Symboles de longueur de câble : 0.5 m..... [] (exemple) M9NW 3 m..... L (exemple) M9NWL
1 m..... M (exemple) M9NWM 5 m..... Z (exemple) M9NWZ
Aucun..... N (exemple) H7CN

* : Des détecteurs compatibles autres que ceux indiqués sont disponibles. Pour des informations détaillées, reportez-vous à la page 108.

* : Pour plus d'informations sur les détecteurs avec connecteur précâblé, consultez le Guide des détecteurs sur le site www.smc.eu.

* : Les détecteurs statiques marqués d'un "○" sont fabriqués sur commande.

* : Les détecteurs D-A90□/M90□□/A70□/A80□/F70□/J70□ sont livrés avec le produit, mais non assemblés. (Pour le modèle à montage sur collier, seules les fixations de montage de détecteur sont fournies assemblées.)



Vérin dont la tige ne tourne pas du fait de sa forme hexagonale.

Précision anti-rotation

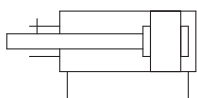
Ø 10 : ±1.5°, Ø 16: ±1°

Peut fonctionner sans lubrification.



Symbole

Double effet, simple tige, butée élastique



Exécutions spéciales
(Reportez-vous aux pages 111 à 120 pour plus d'informations.)

Symbole	Caractéristiques
-XA□	Modification de l'extrémité de tige
-XC3	Orifice spécial
-XC9	Vérin à course réglable, modèle à réglage en rentrée
-XC10	Vérin à double course / Modèle à tige traversante
-XC22	Joint en FKM
-XC51	Avec raccord droit
-XC85	Graisse pour machines de l'industrie alimentaire
-X446	Graisse PTFE

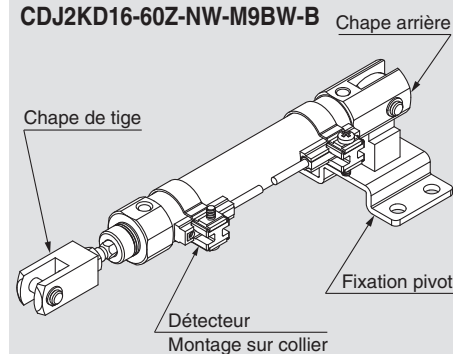
⚠ Précautions

Avant toute manipulation, reportez-vous à la page 121.

Exemple de commande de vérin

Modèle de vérin :

CDJ2KD16-60Z-NW-M9BW-B



Montage D : Chape arrière
Fixation pivot N : Oui
Fixation d'extrémité de tige W : Chape de tige
Détecteur D-M9BW : 2 pièces
Montage du détecteur B : Montage sur collier

* : Fixation pivot, chape de tige et détecteur livrés avec le produit mais non assemblés.

Caractéristiques

Alésage [mm]	10	16
Type	Double effet, simple tige	
Fluide	Air	
Pression d'épreuve	1 MPa	
Pression d'utilisation max.	0.7 MPa	
Pression d'utilisation min.	0.06 MPa	
Température ambiante et température du fluide	Sans détecteur : -10 °C à 70 °C (hors gel) Avec détecteur : -10 °C à 60 °C	
Amortisseur	Amortisseur élastique	
Lubrification	Non requise (sans lubrification)	
Tolérance de course admissible	+1.0 0	
Précision de la tige antirotation	±1.5°	±1°
Vitesse du piston	50 à 750 mm/s	
Énergie cinétique admissible	0.035 J	0.090 J

Courses standard

Alésage	Course standard [mm]
10	15, 30, 45, 60, 75, 100, 125, 150
16	15, 30, 45, 60, 75, 100, 125, 150, 175, 200

* : Fabrication de courses intermédiaires en intervalles de 1 mm possible. (sans entretoises).

* : Veuillez consulter SMC pour les courses supérieures aux longueurs de course standard.

* : Les courses compatibles doivent être confirmées selon l'usage prévu. Pour plus d'informations, consultez les procédures de sélection de modèle de vérin pneumatique sur www.smc.eu. De plus, les produits excédant la course standard pourraient ne pas répondre aux caractéristiques à cause notamment de la flèche, etc.

Montage et accessoires

/ Pour plus d'informations sur les références et les dimensions, reportez-vous à la page 22.

●...Fourni assemblé sur le produit. ○...Commande possible avec le modèle de vérin.

Montage		Standard	Équerre	Bride	Chape arrière*1	Chape arrière (fixation en T comprise)
Standard	Écrou de fixation	●	●	●	—	—
	Écrou d'extrémité de tige	●	●	●	●	●
	Axe d'articulation	—	—	—	●	●
Option	Tenon de tige	○	○	○	○	○
	Chape de tige*1	○	○	○	○	○
	Embout de tige (plat/rond)	○	○	○	○	○
	Fixation en T	—	—	—	○	●

*1 : L'articulation et les circlips sont livrés avec la chape arrière et la chape de tige.

Fixations de montage/Réf.

Fixation de montage	Alésage [mm]	
	10	16
Équerre	CJ-L016C	CJK-L016C
Bride	CJ-F016C	CJK-F016C
Fixation en T*1	CJ-T010C	CJ-T016C

*1 : Fixation en T utilisée avec modèle à chape arrière (D).

Reportez-vous aux pages 101 à 108 pour les vérins avec détecteurs.

- Position de montage du détecteur (détection en fin de course) et sa hauteur de montage
- Course minimum pour le montage du détecteur
- Plage d'exploitation
- Fixations de montage de détecteur / Réf.

Double effet, simple tige CJ2
Double effet, tige traversante CJ2W
Simple effet, tige rentrée/sonne CJ2
Double effet, simple tige CJ2K
Simple effet, tige rentrée/sonne CJ2K
Double effet, simple tige CJ2Z
Double effet, tige traversante CJ2ZW
Limiteur de débit intégré Double effet, simple tige CJ2R
Double effet, simple tige CJ2R
Simple effet, tige rentrée/sonne CJ2R
Double effet, tige antirotation CJ2RK
Simple effet, tige rentrée/sonne CJ2RK
Avec verrouillage en fin de course CBJ2
Détecteur
Exécutions spéciales

Série CJ2K

Masses

		[g]	
Alésage [mm]		10	16
Masse standard (à course zéro)	Standard	25	47
	Raccord axial	25	47
	Chape arrière (axe d'articulation compris)	27	55
	Bossage arrière	29	50
Masse supplémentaire par 15 mm de course		4	7
Masse des fixations de montage	Équerre simple	8	25
	Équerre double	16	50
	Bride avant	5	13
	Bride arrière	5	13
Accessoires	Tenon de tige	17	23
	Chape de tige (axe de chape compris)	25	21
	Embout de tige (plat)	1	2
	Embout de tige (rond)	1	2
	Fixation en T	32	50

* : L'écrou de montage et l'écrou de bout de tige sont compris dans la masse standard.

* : L'écrou de montage n'est pas compris dans la masse standard du modèle à chape arrière.

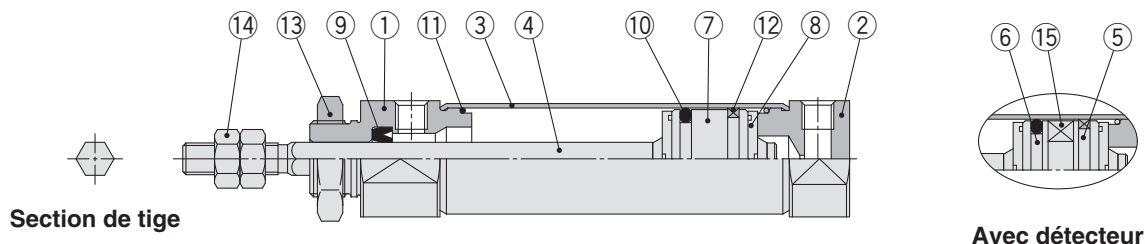
Calcul :

Exemple) **CJ2KL10-45Z**

- Masse standard 25 (Ø 10)
- Masse supplémentaire 4/15 mm de course
- Course du vérin 45 mm
- Masse des fixations 8 (équerre simple)

$$\underline{25 + 4/15 \times 45 + 8 = 45 \text{ g}}$$

Construction (non démontable)



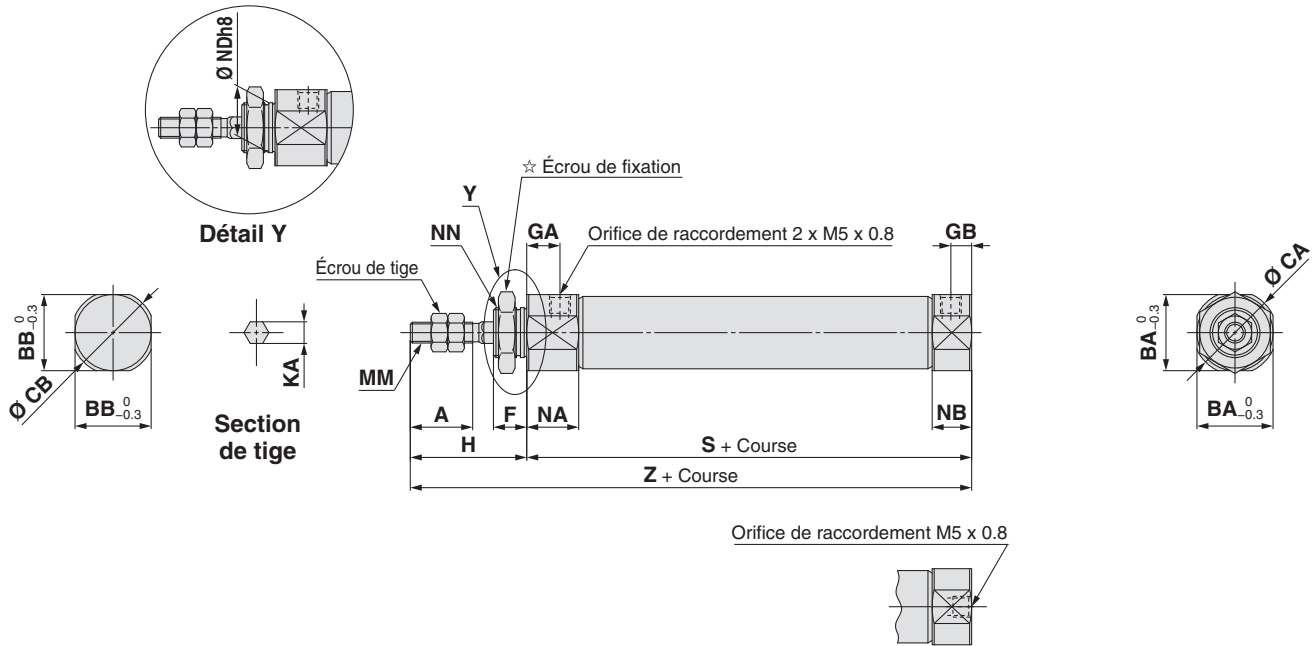
Nomenclature

N°	Description	Matériau	Note
1	Nez du vérin	Alliage d'aluminium	
2	Fond arrière	Alliage d'aluminium	
3	Tube du vérin	Acier inoxydable	
4	Tige du piston	Acier inoxydable	
5	Piston A	Alliage d'aluminium	
6	Piston B	Alliage d'aluminium	
7	Piston	Alliage d'aluminium	
8	Butée	Uréthane	

N°	Description	Matériau	Note
9	Joint de tige	NBR	
10	Joint de piston	NBR	
11	Joint de tube	NBR	
12	Segment porteur	Résine	
13	Écrou de fixation	Acier laminé	
14	Écrou d'extrémité de tige	Acier laminé	
15	Aimant	—	

Standard (B)

CJ2KB $\frac{10}{16}$ - Course **Z** Emplacement de l'orifice du fond arrière **Z**



**Emplacement de l'orifice du fond arrière
Emplacement axial (R)**

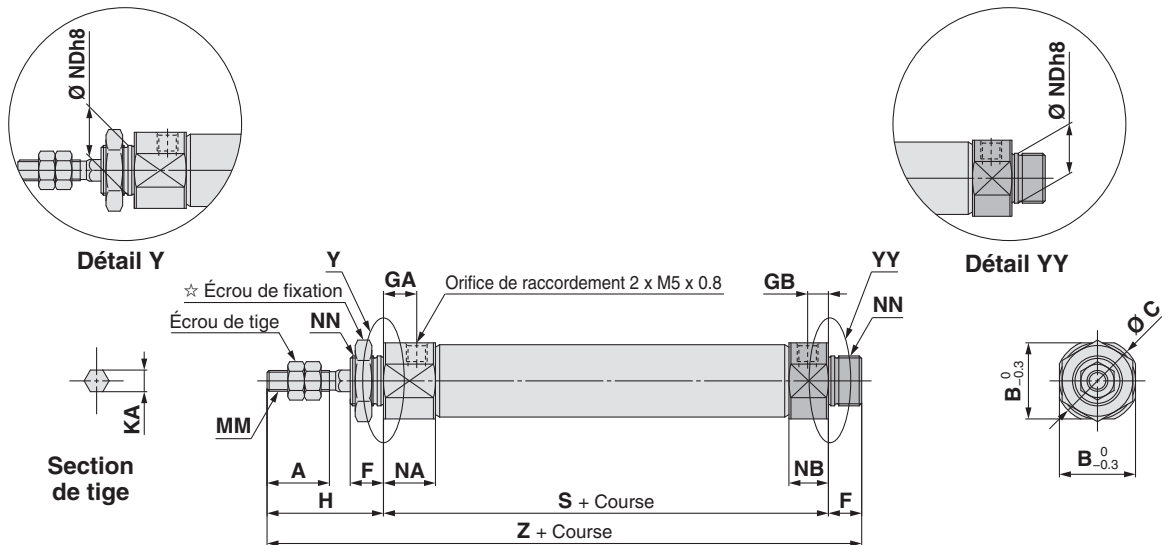
*: La longueur totale du vérin ne change pas.

☆ Pour des informations détaillées sur l'écrou de montage, reportez-vous à la page 22. (SNJ-016C pour Ø 10, SNKJ-016C pour Ø 16)

Alésage	A	BA	BB	CA	CB	F	GA	GB	H	KA	MM	NA	NB	NDh8	NN	S	Z
10	15	15	12	17	14	8	8	5	28	4.2	M4 x 0.7	12.5	9.5	10 $^0_{-0,022}$	M10 x 1.0	46	74
16	15	18.3	18.3	20	20	8	8	5	28	5.2	M5 x 0.8	12.5	9.5	12 $^0_{-0,027}$	M12 x 1.0	47	75

Centrage sur les deux faces (E)

CJ2KE $\frac{10}{16}$ - Course **Z**



☆ Pour des informations détaillées sur l'écrou de montage, reportez-vous à la page 22. (SNJ-016C pour Ø 10, SNKJ-016C pour Ø 16)

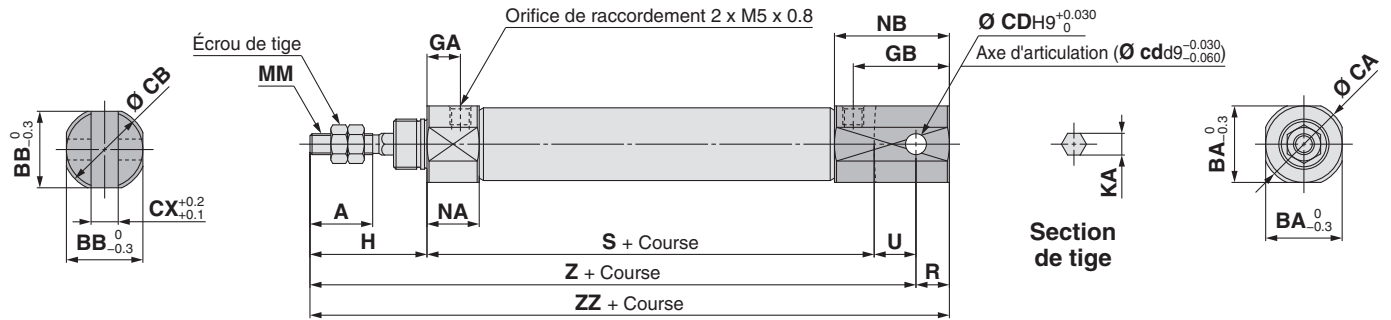
Alésage	A	B	C	F	GA	GB	H	KA	MM	NA	NB	NDh8	NN	S	Z
10	15	15	17	8	8	5	28	4.2	M4 x 0.7	12.5	9.5	10 $^0_{-0,022}$	M10 x 1.0	46	82
16	15	18.3	20	8	8	5	28	5.2	M5 x 0.8	12.5	9.5	12 $^0_{-0,027}$	M12 x 1.0	47	83

Standard	CJ2W	Double effet, tige traversante	CJ2	Double effet, simple tige
Tige antirotation	CJ2K	Double effet, tige rentrée/soignée	CJ2K	Simple effet, simple tige
Limiteur de débit intégré	CJ2Z	Double effet, tige traversante	CJ2R	Double effet, simple tige
Montage direct	CJ2R	Double effet, tige rentrée/soignée	CJ2RK	Double effet, simple tige
Fixations intégrées et tige antirotation	CJ2RK	Simple effet, tige rentrée/soignée	CJ2RK	Simple effet, simple tige
Avec verrouillage en fin de course	CBJ2			
Détecteur				
Exécutions spéciales				

Série CJ2K

Chape arrière (D)

CJ2KD 10 - Course Z

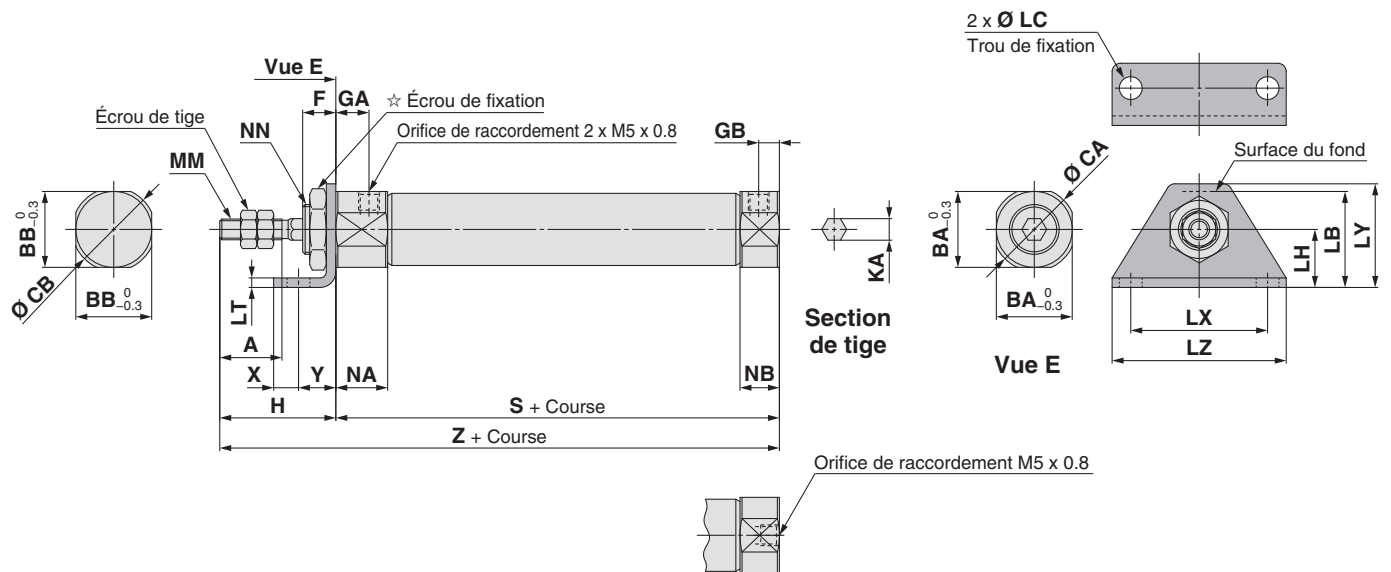


*:A Axe d'articulation et circlips inclus.

Alésage	A	BA	BB	CA	CB	CD(cd)	CX	GA	GB	H	KA	MM	NA	NB	R	S	U	Z	ZZ
10	15	15	12	17	14	3.3	3.2	8	18	28	4.2	M4 x 0.7	12.5	22.5	5	46	8	82	87
16	15	18.3	18.3	20	20	5	6.5	8	23	28	5.2	M5 x 0.8	12.5	27.5	8	47	10	85	93

Équerre avant (L)

CJ2KL 10 - Course Emplacement de l'orifice du fond arrière Z



Emplacement de l'orifice du fond arrière Emplacement axial (R)

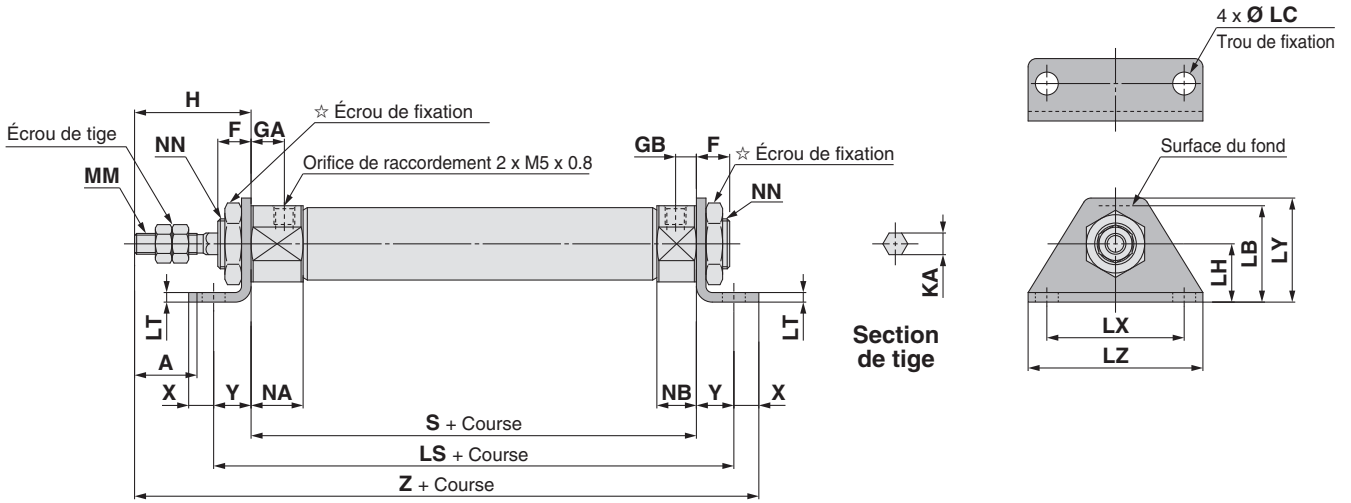
*: La longueur totale du vérin ne change pas.

☆ Pour des informations détaillées sur l'écrou de montage, reportez-vous à la page 22. (SNJ-016C pour Ø 10, SNKJ-016C pour Ø 16)

Alésage	A	BA	BB	CA	CB	F	GA	GB	H	KA	LB	LC	LH	LT	LX	LY	LZ	MM	NA	NB	NN	S	X	Y	Z
10	15	15	12	17	14	8	8	5	28	4.2	21.5	5.5	14	2.3	33	25	42	M4 x 0.7	12.5	9.5	M10 x 1.0	46	6	9	74
16	15	18.3	18.3	20	20	8	8	5	28	5.2	23	5.5	14	2.3	33	25	42	M5 x 0.8	12.5	9.5	M12 x 1.0	47	6	9	75

Équerre double (M)

CJ2KM $\frac{10}{16}$ - Course Z

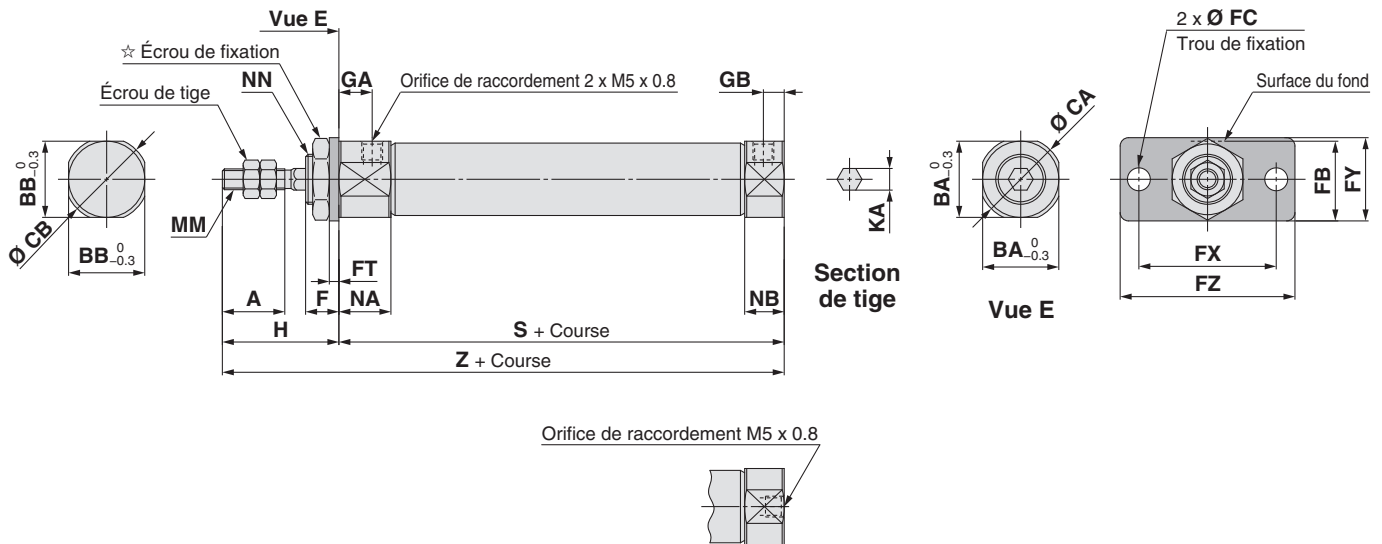


☆ Pour des informations détaillées sur l'écrou de montage, reportez-vous à la page 22. (SNJ-016C pour Ø 10, SNKJ-016C pour Ø 16)

Alésage	A	F	GA	GB	H	KA	LB	LC	LH	LS	LT	LX	LY	LZ	MM	NA	NB	NN	S	X	Y	Z
10	15	8	8	5	28	4.2	21.5	5.5	14	64	2.3	33	25	42	M4 x 0.7	12.5	9.5	M10 x 1.0	46	6	9	89
16	15	8	8	5	28	5.2	23	5.5	14	65	2.3	33	25	42	M5 x 0.8	12.5	9.5	M12 x 1.0	47	6	9	90

Bride avant (F)

CJ2KF $\frac{10}{16}$ - Course Emplacement de l'orifice du fond arrière Z



Emplacement de l'orifice du fond arrière Emplacement axial (R)

*: La longueur totale du vérin ne change pas.

☆ Pour des informations détaillées sur l'écrou de montage, reportez-vous à la page 22. (SNJ-016C pour Ø 10, SNKJ-016C pour Ø 16)

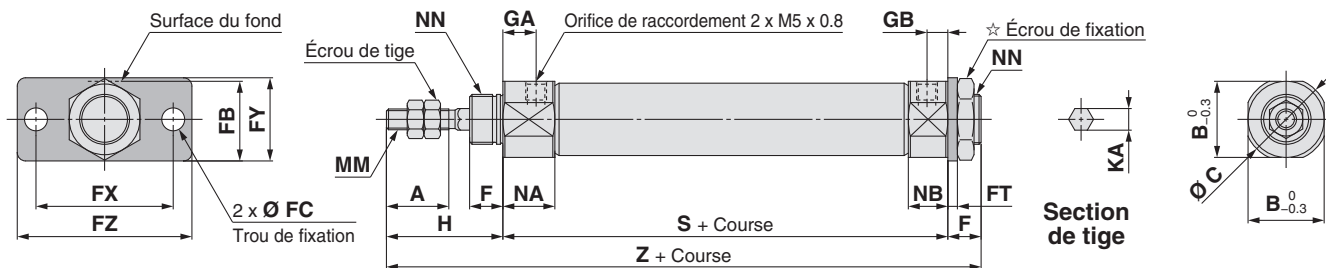
Alésage	A	BA	BB	CA	CB	F	FB	FC	FT	FX	FY	FZ	GA	GB	H	KA	MM	NA	NB	NN	S	Z
10	15	15	12	17	14	8	17.5	5.5	2.3	33	20	42	8	5	28	4.2	M4 x 0.7	12.5	9.5	M10 x 1.0	46	74
16	15	18.3	18.3	20	20	8	19	5.5	2.3	33	20	42	8	5	28	5.2	M5 x 0.8	12.5	9.5	M12 x 1.0	47	75

Standard CJ2W Double effet, tige traversante
CJ2 Simple effet, tige renversée
CJ2K Tige antirotation Double effet, simple tige
CJ2K Simple effet, tige renversée
CJ2Z Limiteur de débit intégré Double effet, simple tige
CJ2W Double effet, tige traversante
CJ2R Montage direct Double effet, simple tige
CJ2R Simple effet, tige renversée
CJ2RK Fixations intégrées et tige antirotation Double effet, simple tige
CJ2RK Simple effet, tige renversée
CBJ2 Avec verrouillage en fin de course
Détecteur
Exécutions spéciales

Série CJ2K

Bride arrière (G)

CJ2KG $\frac{10}{16}$ - Course Z



☆ Pour des informations détaillées sur l'écrou de montage, reportez-vous à la page 22. (SNJ-016C pour Ø 10, SNKJ-016C pour Ø 16)

Alésage	A	B	C	F	FB	FC	FT	FX	FY	FZ	GA	GB	H	KA	MM	NA	NB	NN	S	Z
10	15	15	17	8	17.5	5.5	2.3	33	20	42	8	5	28	4.2	M4 x 0.7	12.5	9.5	M10 x 1.0	46	82
16	15	18.3	20	8	19	5.5	2.3	33	20	42	8	5	28	5.2	M5 x 0.8	12.5	9.5	M12 x 1.0	47	83

Vérin pneumatique : Modèle à tige antirotation Simple effet, tige rentrée/sortie

Série CJ2K

Ø 10, Ø 16

RoHS

Pour passer commande



Course du vérin standard [mm]
Reportez-vous à la rubrique "Cours standards" en page 55.

Action	
S	Simple effet, tige rentrée
T	Simple effet, tige sortie

Sans détection

CJ2K B 16 - 45 S Z - - -

Avec détection

CDJ2K B 16 - 45 S Z - - - M9BW - B -

Avec détection intégrée

Montage

B	Standard
E	Centrage sur les deux faces
D	Chape arrière
L	Équerre simple
M	Équerre double
F	Bride avant
G	Bride arrière

* : Équerre/ brides de fixation livrées avec le produit, mais non assemblées.

Alésage

10	10 mm
16	16 mm

Orifice sur fond arrière

—	Perpendiculaire à l'axe	
R	Axial	

* : L'orifice est perpendiculaire à l'axe du vérin pour les montages bride arrière, chape arrière, équerre arrière et centrage sur les 2 faces.
* : Non compatible avec le modèle simple effet, tige sortie (T).

Fixation pivot

—	Aucun
N	La fixation pivot est livrée avec le produit, mais non assemblée.

* : Uniquement pour CJ2D (chape arrière)
* : La fixation pivot est livrée avec le produit, mais non assemblée.

Fixation d'extrémité de tige

—	Aucun
V	Tenon de tige
W	Chape de tige
T	Embout de tige (plat)
U	Embout de tige (rond)

* : La fixation d'extrémité de tige est livrée avec le produit mais non montée.
* : Axe d'articulation de tige non livré avec le tenon de tige.

Type de montage

—	Sans détecteur
---	----------------

* : Sélectionnez les modèles de détecteurs compatibles dans le tableau ci-dessous.
★ Indiquez le type de montage du détecteur (A ou B) même si un vérin à aimant intégré sans détecteur est requis.

Exécutions spéciales

Pour plus d'informations, reportez-vous à la page 55.

Type de montage du détecteur

A	Montage rail
B	Montage sur collier

* : Pour le modèle à montage sur rail, le rail est fourni avec des vis et écrous pour 2 détecteurs.
* : Pour les fixations de montage de détecteur, reportez-vous à la page 107.

Nombre de détecteurs

—	2 pièces
S	1 pièce
n	« n » pièces

* : Consultez l'exemple de commande de vérin à la page 55.

Détecteurs compatibles

reportez-vous au Guide des détecteurs pour plus d'informations.

Type	Fonction spéciale	Connexion électrique	Visualisation	Câblage (sortie)	Tension d'alimentation		Modèle de détecteur				Longueur de câble [m]					Connecteur précâblé	Charge admissible					
					DC	AC	Montage sur collier		Montage rail		0.5 (—)	1 (M)	3 (L)	5 (Z)	Aucun (N)							
							Perpendiculaire	Axiale	Perpendiculaire	Axiale												
Détecteur statique	—	Fil noyé	OUI	3 fils (NPN)	5 V, 12 V	—	M9NV	M9N	M9NV	M9N	●	●	○	—	○	Circuit CI	Relais, API					
				3 fils (PNP)			M9PV	M9P	M9PV	M9P	●	●	○	—	○							
		2-wire		12 V	M9BV	M9B	M9BV	M9B	●	●	○	—	○									
		—			H7C	J79C	—	●	—	●	●	—	—									
	Sortie double (visualisation bicolore)	Connecteur	OUI	3 fils (NPN)	5 V, 12 V	—	M9NWV	M9NW	M9NWV	M9NW	●	●	○	—	○	Circuit CI						
				3 fils (PNP)			M9PWV	M9PW	M9PWV	M9PW	●	●	○	—	○							
	Résistant à l'eau (visualisation bicolore)	Fil noyé	OUI	2-wire	12 V	—	M9BWW	M9BW	M9BWW	M9BW	●	●	○	—	○	—						
				3 fils (NPN)			M9NAV*1	M9NA*1	M9NAV*1	M9NA*1	○	○	●	○	—			○				
	Avec sortie double (double visualisation)	Connecteur	NON	3 fils (PNP)	5 V, 12 V	—	M9PAV*1	M9PA*1	M9PAV*1	M9PA*1	○	○	●	○	—	○		Circuit CI				
				2-wire			M9BAV*1	M9BA*1	M9BAV*1	M9BA*1	○	○	●	○	—	○						
4 fils (NPN)				5 V, 12 V	—	—	H7NF	—	F79F	●	—	●	○	—	○	Circuit CI						
—						—	—	—	A79W	—	—	●	—	●	○		—	○				
Détecteur Reed	—	Fil noyé	OUI	3 fils (équivalent NPN)	5 V	—	A96V	A96	A96V	A96	●	—	●	—	—	Circuit CI	—					
				—			200 V	—	—	A72	A72H	●	—	●	—			—	—			
				—				100 V	A93V*2	A93	A93V*2	A93	●	●	●			●	—	—		
		Connecteur		NON	OUI	2-wire	12 V	—	100 V max.	A90V	A90	A90V	A90	●	—	●		—	—	Circuit CI		
									—	—	C73C	A73C	—	●	—	●		●	●		—	—
									24 V max.	—	C80C	A80C	—	●	—	●		●	●		—	—
Sortie double (visualisation bicolore)	Fil noyé	OUI	OUI	—	—	—	—	—	A79W	—	●	—	●	—	—	—						

*1 : Des détecteurs résistants à l'eau peuvent être montés sur les modèles ci-dessus, mais dans ce cas, SMC ne garantit pas la résistance à l'eau.

Pour le montage de détecteurs résistants à l'eau sur les modèles ci-dessus, consultez SMC.

*2 : Le câble de 1 m n'est compatible qu'avec le modèle D-A93.

* : Symboles de longueur de câble : 0.5 m..... — (exemple) M9NW 3 m..... L (exemple) M9NWL
1 m..... M (exemple) M9NWM 5 m..... Z (exemple) M9NWZ
Aucun..... N (exemple) H7CN

* : Des détecteurs compatibles autres que ceux indiqués sont disponibles. Pour des informations détaillées, reportez-vous à la page 108.

* : Pour plus d'informations sur les détecteurs avec connecteur précâblé, consultez le Guide des détecteurs sur le site www.smc.eu.

* : Les détecteurs statiques marqués d'un "○" sont fabriqués sur commande.

* : Les détecteurs D-A90□/M90□□/A70□/A80□/F70□/J70□ sont livrés avec le produit, mais non assemblés. (Pour le modèle à montage sur collier, seules les fixations de montage de détecteur sont fournies assemblées.)

Standard Double effet, tige traversante CJ2W
Standard Double effet, tige rentrée Simple effet, tige rentrée Simple effet, tige sortie CJ2
Tige antirotation Double effet, tige rentrée Simple effet, tige rentrée Simple effet, tige sortie CJ2K
Limiteur de débit intégré Double effet, tige traversante Double effet, simple tige Double effet, simple tige CJ2Z
Montage direct Double effet, tige rentrée Simple effet, tige rentrée Simple effet, tige sortie CJ2R
Fixations intégrées et tige antirotation Double effet, tige rentrée Simple effet, tige rentrée Simple effet, tige sortie CJ2RK
Avec verrouillage en fin de course Double effet, tige rentrée Simple effet, tige rentrée Simple effet, tige sortie CBJ2
Détecteur Exécutions spéciales CJ2K

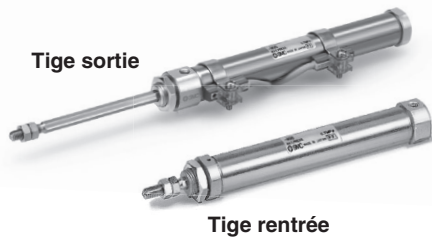
Série CJ2K

Vérin dont la tige ne tourne pas du fait de sa forme hexagonale.

Précision d'antirotation

Ø 10 : ±1.5°, Ø 16 : ±1°

Peut fonctionner sans lubrification.



Symbole

Simple effet, tige rentrée, butée élastique Simple effet, tige sortie, butée élastique



Exécutions spéciales
(Reportez-vous aux pages 111 à 120 pour plus d'informations.)

Symbole	Caractéristiques
-XA □	Modification de l'extrémité de tige
-XC51	Avec raccord droit
-XC85	Graisse pour machines de l'industrie alimentaire
-X446	Graisse PTFE

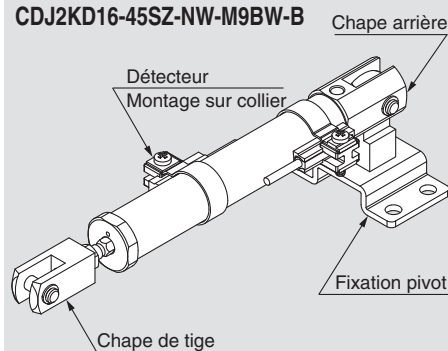
⚠ Précautions

Avant toute manipulation, reportez-vous à la page 121.

Exemple de commande de vérin

Modèle de vérin :

CDJ2KD16-45SZ-NW-M9BW-B



Montage D : Chape arrière
Fixation pivot N : Oui
Fixation d'extrémité de tige W : Chape de tige
Détecteur D-M9BW : 2 pièces
Montage du détecteur B : Montage sur collier

* : Fixation pivot, chape de tige et détecteur livrés avec le produit mais non assemblés.

Caractéristiques

Alésage [mm]	10	16
Type	Simple effet, tige rentrée/sortie, tige sortie	
Fluide	Air	
Pression d'épreuve	1 MPa	
Pression d'utilisation max.	0.7 MPa	
Pression d'utilisation min.	0.15 MPa	
Température ambiante et température du fluide	Sans détecteur : -10 °C à 70 °C (hors gel) Avec détecteur : -10 °C à 60 °C	
Amortisseur	butée élastique (équipement standard)	
Lubrification	Non requise (sans lubrification)	
Tolérance de course admissible	+1.0 0	
Précision de la tige antirotation	±1.5°	±1°
Vitesse du piston	50 à 750 mm/s	
Énergie cinétique admissible	0.035 J	0.090 J

Courses standard

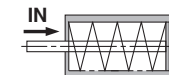
Alésage	Course standard [mm]
10	15, 30, 45, 60
16	15, 30, 45, 60, 75, 100, 125, 150

- * : Fabrication de courses intermédiaires en intervalles de 1 mm possible. (sans entretoises).
- * : Veuillez consulter SMC pour les courses supérieures aux longueurs de course standard.
- * : Les courses compatibles doivent être confirmées selon l'usage prévu. Pour plus d'informations, consultez les procédures de sélection de modèle de vérin pneumatique sur www.smc.eu. De plus, les produits excédant la course standard pourraient ne pas répondre aux caractéristiques à cause notamment de la flèche, etc.

Force de réaction du ressort

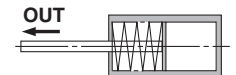
Alésage [mm]	Force de réaction du ressort [N]	
	Primaire	Secondaire
10	3.53	6.86
16	6.86	14.2

Ressort avec charge primaire



Lorsque le ressort est détendu dans le vérin

Ressort avec charge secondaire



Lorsque le ressort est comprimé sous l'effet de l'air

Montage et accessoires

/ Pour plus d'informations sur les références et les dimensions, reportez-vous à la page 22.

●...Fourni assemblé sur le produit. ○...Commande possible avec le modèle de vérin.

Montage		Standard	Équerre	Bride	Chape*1 arrière	Chape arrière (fixation en T comprise)
Standard	Écrou de fixation	●	●	●	—	—
	Écrou d'extrémité de tige	●	●	●	●	●
	Axe d'articulation	—	—	—	●	●
Option	Tenon de tige	○	○	○	○	○
	Chape de tige*1	○	○	○	○	○
	Embout de tige (plat/rond)	○	○	○	○	○
	Fixation en T	—	—	—	○	●

*1 : L'articulation et les circlips sont livrés avec la chape arrière et la chape de tige.

Fixations de montage/Réf.

Fixation de montage	Alésage [mm]	
	10	16
Équerre	CJ-L016C	CJK-L016C
Bride	CJ-F016C	CJK-F016C
Fixation en T*1	CJ-T010C	CJ-T016C

*1 : Fixation en T utilisée avec modèle à chape arrière (D).

Reportez-vous aux pages 101 à 108 pour les vérins avec détecteurs.

- Position de montage du détecteur (détection en fin de course) et sa hauteur de montage
- Course minimum pour le montage du détecteur
- Plage d'exploitation
- Fixations de montage de détecteur / Réf.

Masses

Tige rentrée

[g]

Alésage [mm]		10				16			
Montage		Standard	Raccord axial	Chape arrière (axe d'articulation compris)	Bossage arrière	Standard	Raccord axial	Chape arrière (axe d'articulation compris)	Bossage arrière
Masse standard	15 mm de course	30	30	30	31	64	64	70	66
	30 mm de course	38	38	38	39	79	79	86	81
	45 mm de course	48	48	48	49	97	97	104	99
	60 mm de course	58	58	58	59	116	116	122	118
	75 mm de course	/				138	138	144	140
	100 mm de course					171	171	178	173
	125 mm de course					209	209	215	211
	150 mm de course					232	232	238	234
Masse des fixations	Équerre simple	8				25			
	Équerre double	16				50			
	Bride avant	5				13			
	Bride arrière	5				13			
Accessoires	Tenon de tige	17				23			
	Chape de tige (axe de chape compris)	25				21			
	Bout de tige (plat)	1				2			
	Bout de tige (rond)	1				2			
	Fixation en T	32				50			

* L'écrou de montage et l'écrou de bout de tige sont compris dans la masse standard.

Note) La masse de l'écrou de montage n'est pas comprise dans la masse standard du modèle à chape arrière.

Calcul :

Exemple) **CJ2KL10-45SZ**

- Masse standard 48 (Ø 10)
- Course du vérin 45 mm
- Masse des fixations 8 (équerre simple)

$$48 + 8 = 56 \text{ g}$$

Tige sortie

[g]

Alésage [mm]		10				16			
Montage		Standard	Raccord axial	Chape arrière (axe d'articulation compris)	Bossage arrière	Standard	Raccord axial	Chape arrière (axe d'articulation compris)	Bossage arrière
Masse standard	15 mm de course	29	29	31	31	64	64	72	69
	30 mm de course	35	35	37	38	79	79	86	83
	45 mm de course	44	44	46	46	95	95	103	99
	60 mm de course	52	52	54	55	111	111	119	115
	75 mm de course	/				133	133	140	137
	100 mm de course					163	163	170	167
	125 mm de course					198	198	206	202
	150 mm de course					219	219	227	223
Masse des fixations	Équerre simple	8				25			
	Équerre double	16				50			
	Bride avant	5				13			
	Bride arrière	5				13			
Accessoires	Tenon de tige	17				23			
	Chape de tige (axe de chape compris)	25				21			
	Bout de tige (plat)	1				2			
	Bout de tige (rond)	1				2			
	Fixation en T	32				50			

* L'écrou de montage et l'écrou de bout de tige sont compris dans la masse standard.

Note) La masse de l'écrou de montage n'est pas comprise dans la masse standard du modèle à chape arrière.

Calcul :

Exemple) **CJ2KL10-45TZ**

- Masse standard 44 (Ø 10)
- Course du vérin 45 mm
- Masse des fixations 8 (équerre simple)

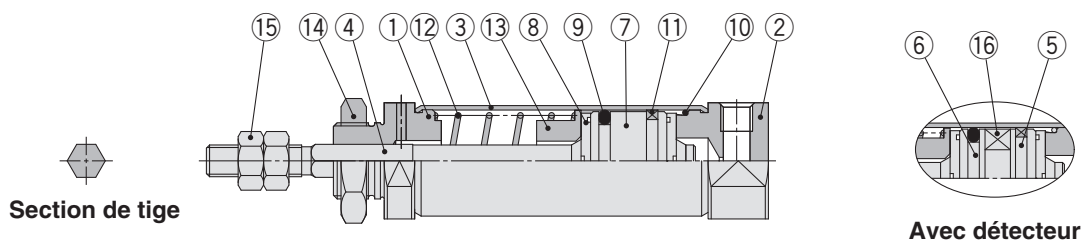
$$44 + 8 = 52 \text{ g}$$

Double effet, simple tige	CJ2
Double effet, tige traversante	CJ2W
Simple effet, tige rentrée/sortie	CJ2
Simple effet, simple tige	CJ2K
Double effet, tige rentrée/sortie	CJ2K
Tige antirotation	CJ2K
Limiteur de débit intégré	CJ2Z
Double effet, simple tige	CJ2Z
Double effet, tige traversante	CJ2ZW
Montage direct	CJ2R
Double effet, simple tige	CJ2R
Simple effet, tige rentrée/sortie	CJ2R
Fixations intégrées et tige antirotation	CJ2RK
Double effet, simple tige	CJ2RK
Simple effet, tige rentrée/sortie	CJ2RK
Avec verrouillage en fin de course	CBJ2
Détecteur	Détecteur
Exécutions spéciales	Exécutions spéciales

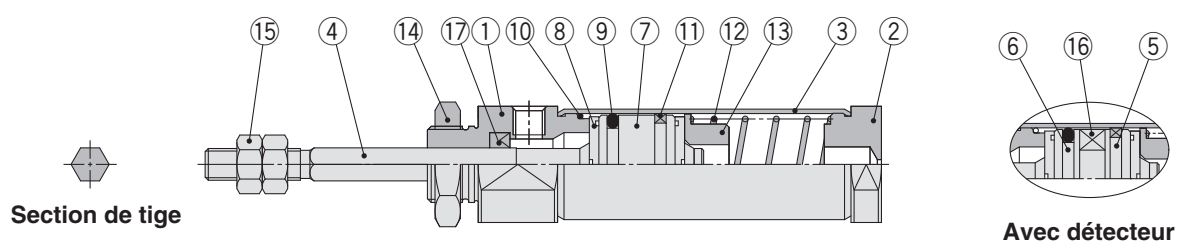
Série CJ2K

Construction (non démontable)

Simple effet, tige rentrée



Simple effet, tige sortie



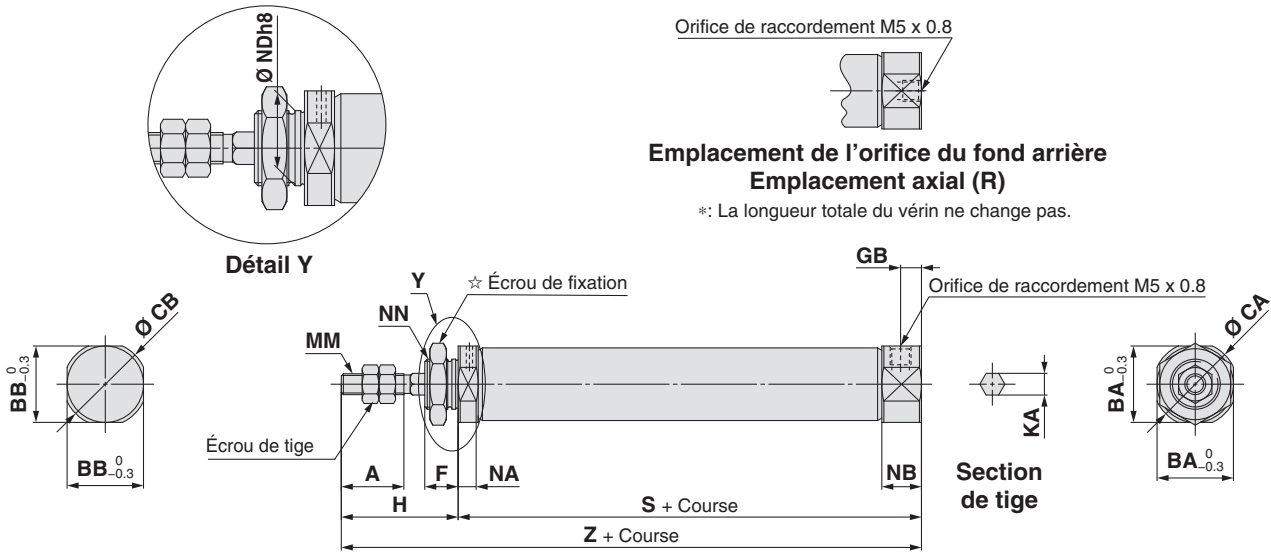
Nomenclature

N°	Description	Matériau	Note
1	Nez du vérin	Alliage d'aluminium	
2	Fond arrière	Alliage d'aluminium	
3	Tube du vérin	Acier inoxydable	
4	Tige du piston	Acier inoxydable	
5	Piston A	Alliage d'aluminium	
6	Piston B	Alliage d'aluminium	
7	Piston	Alliage d'aluminium	
8	Butée	Uréthane	
9	Joint de piston	NBR	

N°	Description	Matériau	Note
10	Joint de tube	NBR	
11	Segment porteur	Résine	
12	Ressort de rappel	Acier élastique	
13	Emplacement du ressort	Alliage d'aluminium	
14	Écrou de fixation	Acier laminé	
15	Écrou d'extrémité de tige	Acier laminé	
16	Aimant	—	
17	Joint de tige	NBR	

Simple effet, tige rentrée: Standard (B)

CJ2KB $\frac{10}{16}$ – Course S Emplacement de l'orifice du fond arrière Z

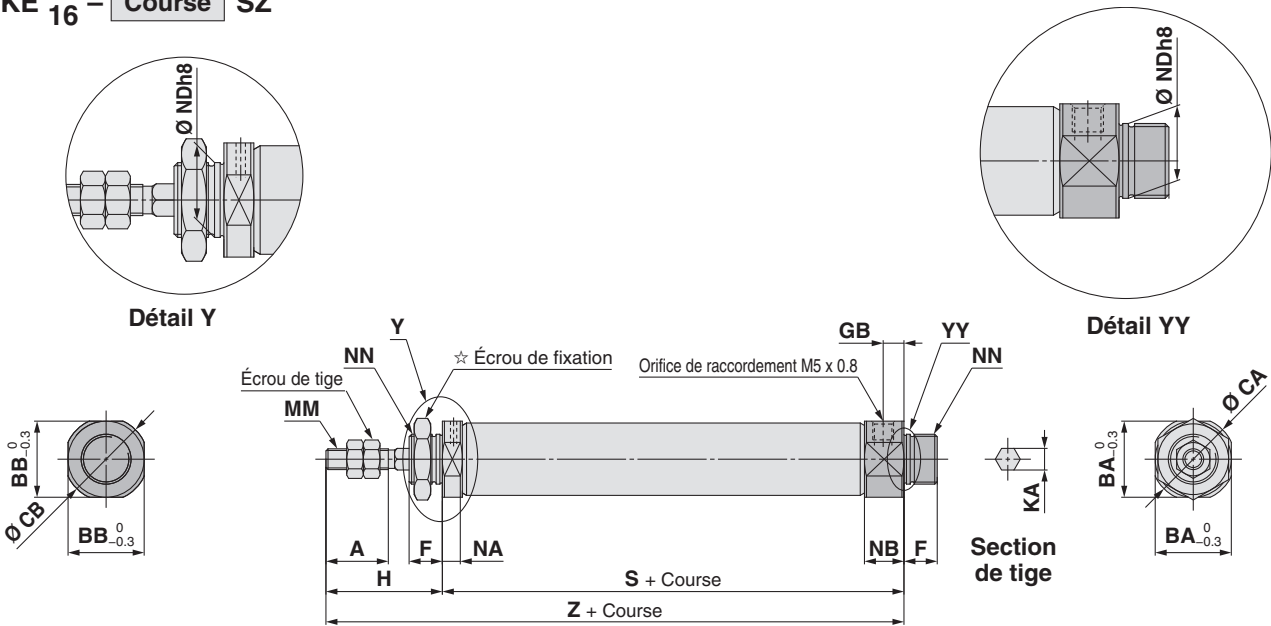


☆ Pour des informations détaillées sur l'écrou de montage, reportez-vous à la page 22.

Alésage	A	B	BB	C	CB	F	GB	H	KA	MM	NA	NB	NDh8	NN	S								Z							
															Course de 5 à 15	Course de 16 à 30	Course de 31 à 45	Course de 46 à 60	Course de 61 à 75	Course de 76 à 100	Course de 101 à 125	Course de 126 à 150	Course de 5 à 15	Course de 16 à 30	Course de 31 à 45	Course de 46 à 60	Course de 61 à 75	Course de 76 à 100	Course de 101 à 125	Course de 126 à 150
10	15	15	12	17	14	8	5	28	4.2	M4 x 0.7	4.8	9.5	10 ⁰ _{-0.022}	M10 x 1.0	45.5	53	65	77	—	—	—	—	73.5	81	93	105	—	—	—	—
16	15	18.3	18.3	20	20	8	5	28	5.2	M5 x 0.8	4.8	9.5	12 ⁰ _{-0.027}	M12 x 1.0	45.5	54	66	78	84	108	126	138	73.5	82	94	106	112	136	154	166

Simple effet, tige rentrée: Centrage sur les deux faces (E)

CJ2KE $\frac{10}{16}$ – Course SZ



☆ Pour des informations détaillées sur l'écrou de montage, reportez-vous à la page 22.

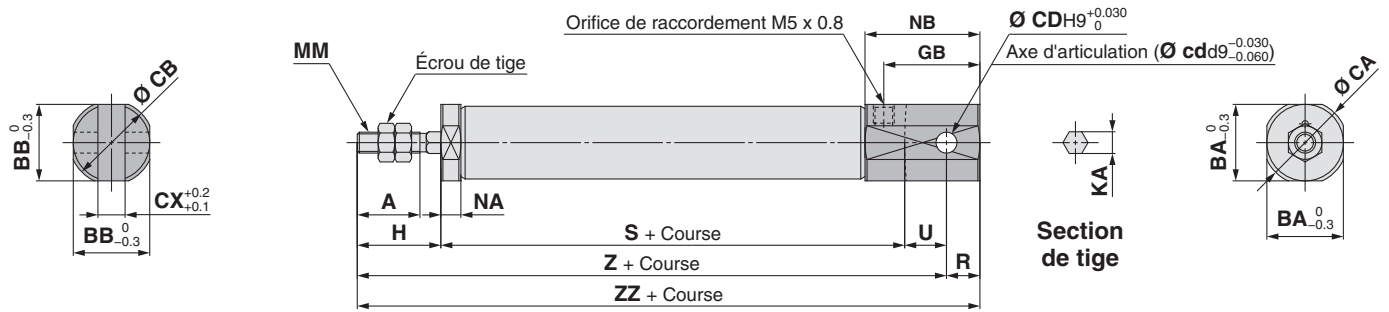
Alésage	A	B	BB	C	CB	F	GB	H	KA	MM	NA	NB	NDh8	NN	S								Z							
															Course de 5 à 15	Course de 16 à 30	Course de 31 à 45	Course de 46 à 60	Course de 61 à 75	Course de 76 à 100	Course de 101 à 125	Course de 126 à 150	Course de 5 à 15	Course de 16 à 30	Course de 31 à 45	Course de 46 à 60	Course de 61 à 75	Course de 76 à 100	Course de 101 à 125	Course de 126 à 150
10	15	15	15	17	17	8	5	28	4.2	M4 x 0.7	4.8	9.5	10 ⁰ _{-0.022}	M10 x 1.0	45.5	53	65	77	—	—	—	—	81.5	89	101	113	—	—	—	—
16	15	18.3	18.3	20	20	8	5	28	5.2	M5 x 0.8	4.8	9.5	12 ⁰ _{-0.027}	M12 x 1.0	45.5	54	66	78	84	108	126	138	81.5	90	102	114	120	144	162	174

Standard CJ2W Double effet, tige traversante
Simple effet, tige rentrée/sortie CJ2 Double effet, simple tige
Tige antirotation CJ2K Double effet, simple tige
Simple effet, tige rentrée/sortie CJ2K Double effet, simple tige
Limiteur de débit intégré CJ2Z Double effet, simple tige
Montage direct CJ2R Double effet, simple tige
Fixations intégrées et tige antirotation CJ2RK Double effet, simple tige
Avec verrouillage en fin de course CBJ2 Simple effet, tige rentrée/sortie
Détecteur CJ2R Double effet, simple tige
Exécutions spéciales CJ2RK Double effet, simple tige

Série CJ2K

Simple effet, tige rentrée: Chape arrière (D)

CJ2KD $\frac{10}{16}$ - Course SZ



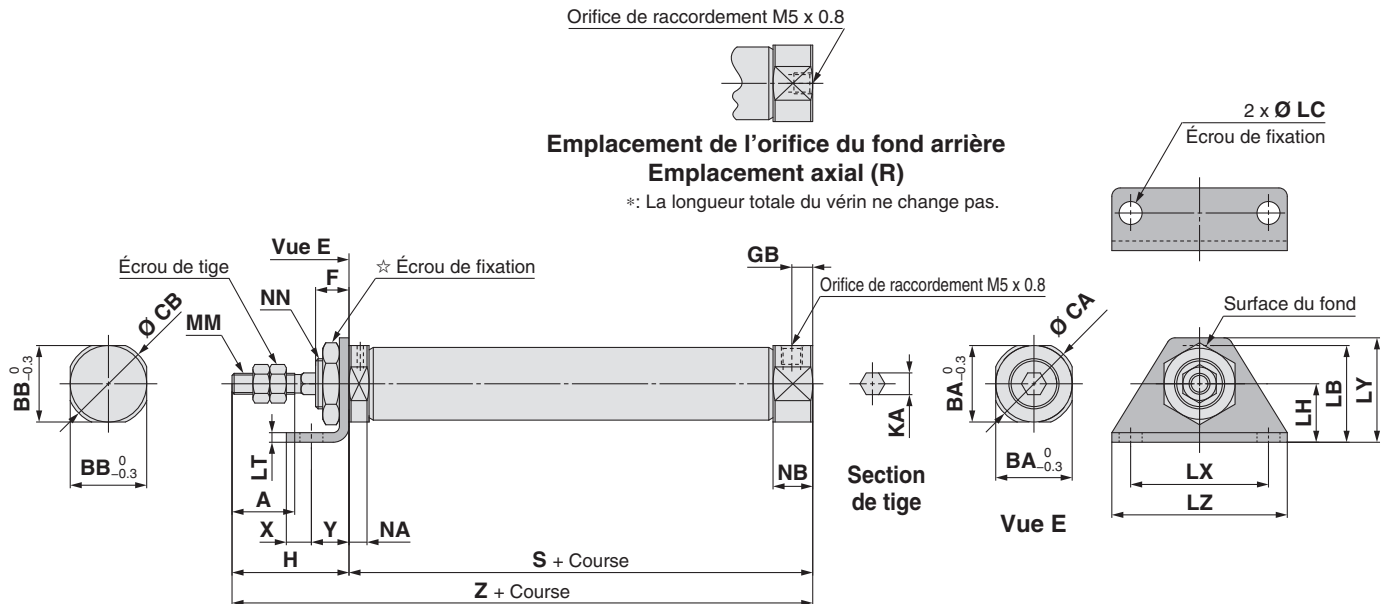
*:A Axe d'articulation et circlips inclus.

Alésage	A	BA	BB	CA	CB	CD (cd)	CX	GB	H	KA	MM	NA	NB	R	U	S							
																Course de 5 à 15	Course de 16 à 30	Course de 31 à 45	Course de 46 à 60	Course de 61 à 75	Course de 76 à 100	Course de 101 à 125	Course de 126 à 150
10	15	12	12	14	14	3.3	3.2	18	20	4.2	M4 x 0.7	4.8	22.5	5	8	45.5	53	65	77	—	—	—	—
16	15	18.3	18.3	20	20	5	6.5	23	20	5.2	M5 x 0.8	4.8	27.5	8	10	45.5	54	66	78	84	108	126	138

Alésage	Z								ZZ							
	Course de 5 à 15	Course de 16 à 30	Course de 31 à 45	Course de 46 à 60	Course de 61 à 75	Course de 76 à 100	Course de 101 à 125	Course de 126 à 150	Course de 5 à 15	Course de 16 à 30	Course de 31 à 45	Course de 46 à 60	Course de 61 à 75	Course de 76 à 100	Course de 101 à 125	Course de 126 à 150
10	73.5	81	93	105	—	—	—	—	78.5	86	98	110	—	—	—	—
16	75.5	84	96	108	114	138	156	168	83.5	92	104	116	122	146	164	176

Simple effet, tige rentrée: Équerre avant (L)

CJ2KL $\frac{10}{16}$ - Course S Emplacement de l'orifice du fond arrière Z



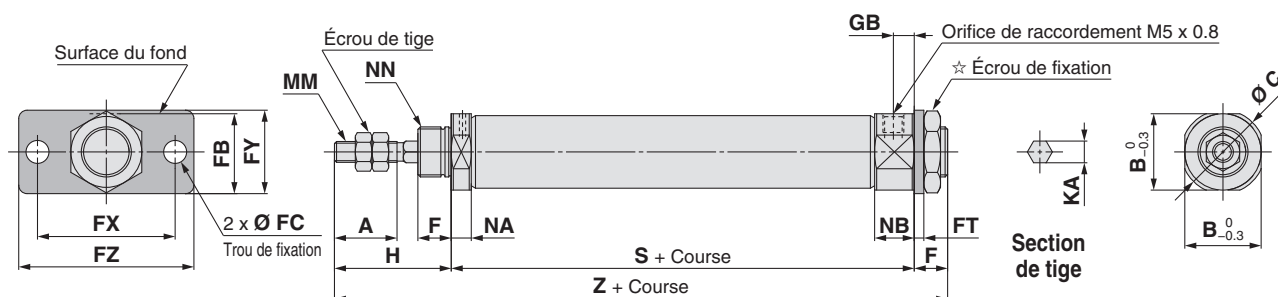
☆ Pour des informations détaillées sur l'écrou de montage, reportez-vous à la page 22.

Alésage	A	BA	BB	CA	CB	F	GB	H	KA	LB	LC	LH	LT	LX	LY	LZ	MM	NA	NB	NN
Course de 5 à 15	Course de 16 à 30	Course de 31 à 45	Course de 46 à 60	Course de 61 à 75	Course de 76 à 100	Course de 101 à 125	Course de 126 à 150	X	Y	Course de 5 à 15	Course de 16 à 30	Course de 31 à 45	Course de 46 à 60	Course de 61 à 75	Course de 76 à 100	Course de 101 à 125	Course de 126 à 150			
10	15	15	12	17	14	8	5	28	4.2	21.5	5.5	14	2.3	33	25	42	M4 x 0.7	4.8	9.5	M10 x 1.0
16	15	18.3	18.3	20	20	8	5	28	5.2	23	5.5	14	2.3	33	25	42	M5 x 0.8	4.8	9.5	M12 x 1.0

Série CJ2K

Simple effet, tige rentrée: Bride arrière (G)

CJ2KG $\frac{10}{16}$ – Course SZ



☆ Pour des informations détaillées sur l'écrou de montage, reportez-vous à la page 22.

[mm]

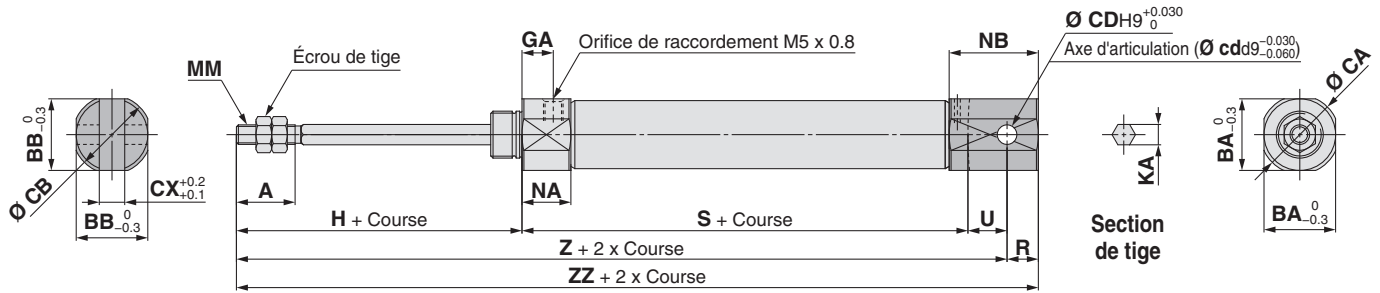
Alésage	A	B	C	F	FB	FC	FT	FX	FY	FZ	GB	H	KA	MM	NA	NB	NN
10	15	15	17	8	17.5	5.5	2.3	33	20	42	5	28	4.2	M4 x 0.7	4.8	9.5	M10 x 1.0
16	15	18.3	20	8	19	5.5	2.3	33	20	42	5	28	5.2	M5 x 0.8	4.8	9.5	M12 x 1.0

Alésage	S								Z							
	Course de 5 à 15	Course de 16 à 30	Course de 31 à 45	Course de 46 à 60	Course de 61 à 75	Course de 76 à 100	Course de 101 à 125	Course de 126 à 150	Course de 5 à 15	Course de 16 à 30	Course de 31 à 45	Course de 46 à 60	Course de 61 à 75	Course de 76 à 100	Course de 101 à 125	Course de 126 à 150
10	45.5	53	65	77	—	—	—	—	81.5	89	101	113	—	—	—	—
16	45.5	54	66	78	84	108	126	138	81.5	90	102	114	120	144	162	174

Série CJ2K

Simple effet, tige sortie: Chape arrière (D)

CJ2KD $\frac{10}{16}$ – Course TZ



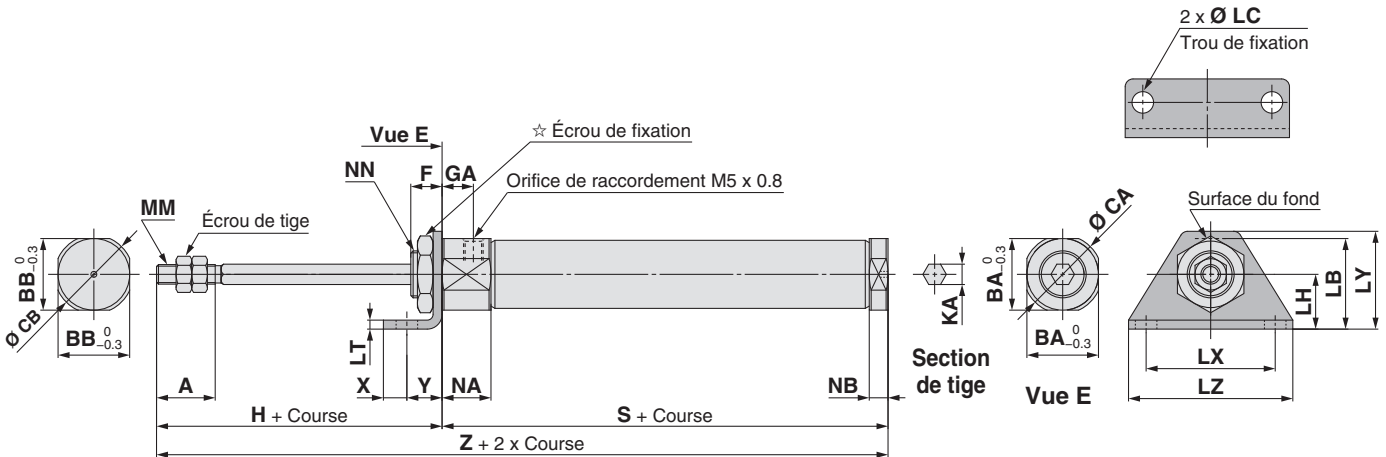
*A Axe d'articulation et circlips inclus.

Alésage	A	BA	BB	CA	CB	CD (cd)	CX	GA	H	KA	MM	NA	NB	R	U	S							
																Course de 5 à 15	Course de 16 à 30	Course de 31 à 45	Course de 46 à 60	Course de 61 à 75	Course de 76 à 100	Course de 101 à 125	Course de 126 à 150
10	15	15	12	17	14	3.3	3.2	8	28	4.2	M4 x 0.7	12.5	17.8	5	8	48.5	56	68	80	—	—	—	—
16	15	18.3	18.3	20	20	5	6.5	8	28	5.2	M5 x 0.8	12.5	22.8	8	10	48.5	57	69	81	87	111	129	141

Alésage	Z								ZZ							
	Course de 5 à 15	Course de 16 à 30	Course de 31 à 45	Course de 46 à 60	Course de 61 à 75	Course de 76 à 100	Course de 101 à 125	Course de 126 à 150	Course de 5 à 15	Course de 16 à 30	Course de 31 à 45	Course de 46 à 60	Course de 61 à 75	Course de 76 à 100	Course de 101 à 125	Course de 126 à 150
10	84.5	92	104	116	—	—	—	—	89.5	97	109	121	—	—	—	—
16	86.5	95	107	119	125	149	167	179	94.5	103	115	127	133	157	175	187

Simple effet, tige sortie: Équerre avant (L)

CJ2KL $\frac{10}{16}$ – Course TZ



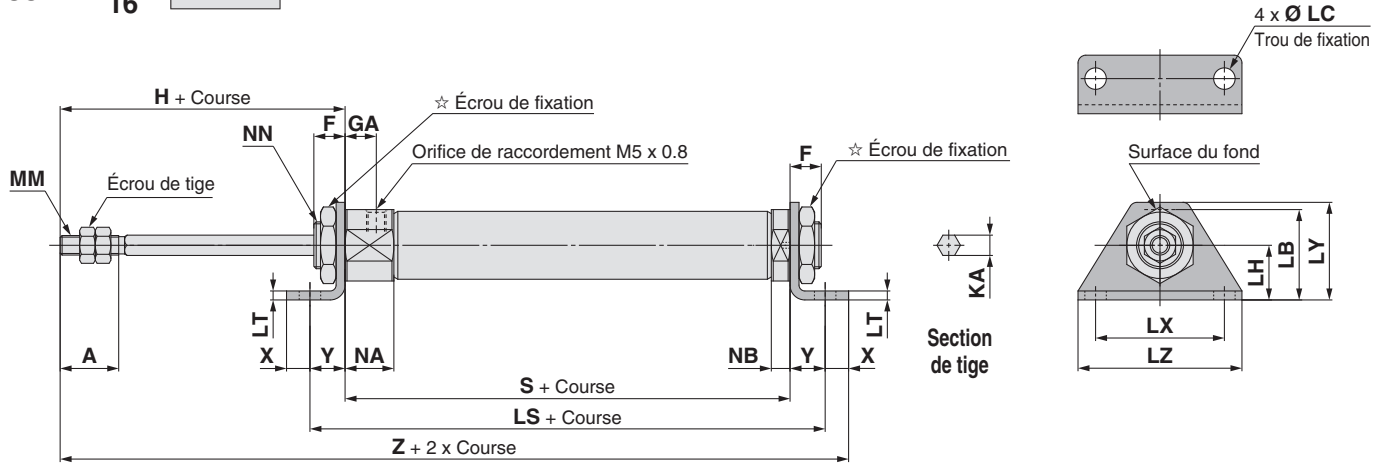
☆ Pour des informations détaillées sur l'écrou de montage, reportez-vous à la page 22.

Alésage	A	BA	BB	CA	CB	F	GA	H	KA	LB	LC	LH	LT	LX	LY	LZ	MM	NA	NB	NN
16	15	18.3	18.3	20	20	8	8	28	5.2	23	5.5	14	2.3	33	25	42	M5 x 0.8	12.5	4.8	M12 x 1.0

Alésage	S								X	Y	Z									
	Course de 5 à 15	Course de 16 à 30	Course de 31 à 45	Course de 46 à 60	Course de 61 à 75	Course de 76 à 100	Course de 101 à 125	Course de 126 à 150			Course de 5 à 15	Course de 16 à 30	Course de 31 à 45	Course de 46 à 60	Course de 61 à 75	Course de 76 à 100	Course de 101 à 125	Course de 126 à 150		
10	48.5	56	68	80	—	—	—	—	6	9	76.5	84	96	108	—	—	—	—	—	—
16	48.5	57	69	81	87	111	129	141	6	9	76.5	85	97	109	115	139	157	169	—	—

Simple effet, tige sortie: Équerre double (M)

CJ2KM $\frac{10}{16}$ - Course TZ



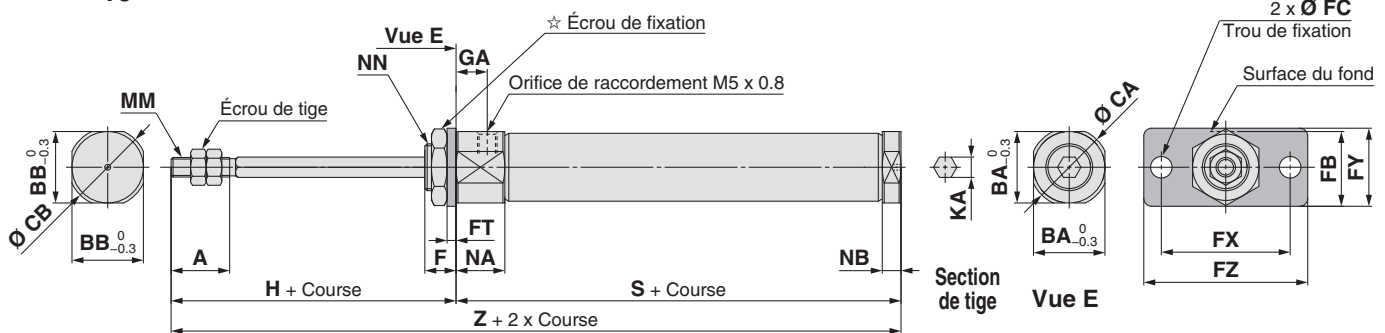
☆ Pour des informations détaillées sur l'écrou de montage, reportez-vous à la page 22.

Alésage	A	F	GA	H	KA	LB	LC	LH	LS								LT	LX	LY	LZ	MM	NA	NB	NN
									Course de 5 à 15	Course de 16 à 30	Course de 31 à 45	Course de 46 à 60	Course de 61 à 75	Course de 76 à 100	Course de 101 à 125	Course de 126 à 150								
10	15	8	8	28	4.2	21.5	5.5	14	66.5	74	86	98	—	—	—	—	2.3	33	25	42	M4 x 0.7	12.5	4.8	M10 x 1.0
16	15	8	8	28	5.2	23	5.5	14	66.5	75	87	99	105	129	147	159	2.3	33	25	42	M5 x 0.8	12.5	4.8	M12 x 1.0

Alésage	S								X	Y	Z							
	Course de 5 à 15	Course de 16 à 30	Course de 31 à 45	Course de 46 à 60	Course de 61 à 75	Course de 76 à 100	Course de 101 à 125	Course de 126 à 150			Course de 5 à 15	Course de 16 à 30	Course de 31 à 45	Course de 46 à 60	Course de 61 à 75	Course de 76 à 100	Course de 101 à 125	Course de 126 à 150
10	48.5	56	68	80	—	—	—	—	6	9	91.5	99	111	123	—	—	—	
16	48.5	57	69	81	87	111	129	141	6	9	91.5	100	112	124	130	154	172	184

Simple effet, tige sortie: Bride avant (F)

CJ2KF $\frac{10}{16}$ - Course TZ



☆ Pour des informations détaillées sur l'écrou de montage, reportez-vous à la page 22.

Alésage	A	BA	BB	CA	CB	F	FB	FC	FT	FX	FY	FZ	GA	H	KA	MM	NA	NB	NN
16	15	18.3	18.3	20	20	8	19	5.5	2.3	33	20	42	8	28	5.2	M5 x 0.8	12.5	4.8	M12 x 1.0

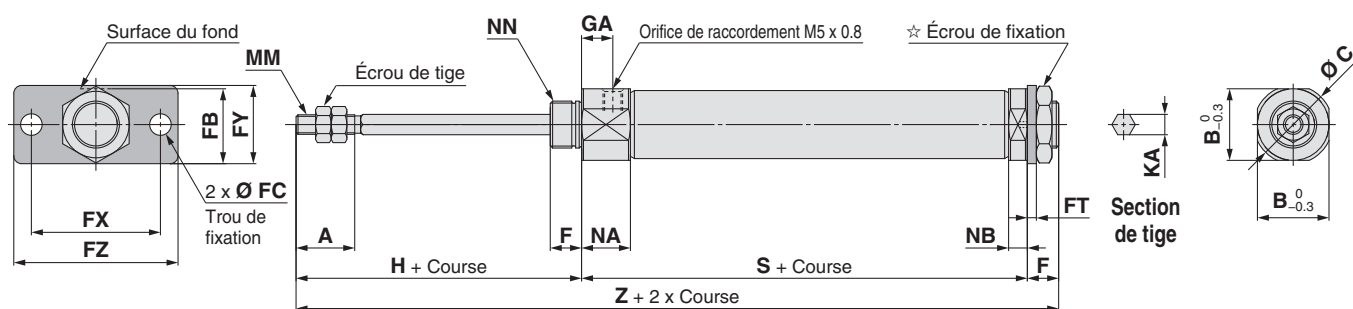
Alésage	S								Z							
	Course de 5 à 15	Course de 16 à 30	Course de 31 à 45	Course de 46 à 60	Course de 61 à 75	Course de 76 à 100	Course de 101 à 125	Course de 126 à 150	Course de 5 à 15	Course de 16 à 30	Course de 31 à 45	Course de 46 à 60	Course de 61 à 75	Course de 76 à 100	Course de 101 à 125	Course de 126 à 150
10	48.5	56	68	80	—	—	—	—	76.5	84	96	108	—	—	—	—
16	48.5	57	69	81	87	111	129	141	76.5	85	97	109	115	139	157	169

Double effet, simple tige CJ2
Double effet, tige traversante CJ2W
Simple effet, tige rentré/sortie CJ2
Double effet, simple tige CJ2K
Tige antirotation Simple effet, tige rentré/sortie CJ2K
Limiteur de débit intégré Double effet, simple tige CJ2Z
Montage direct Double effet, tige traversante CJ2R
Fixations intégrées et tige antirotation Simple effet, simple tige CJ2RK
Avec verrouillage en fin de course CBJ2
Détecteur CJ2R
Exécutions spéciales

Série CJ2K

Simple effet, tige sortie: Bride arrière (G)

CJ2KG $\frac{10}{16}$ - Course TZ



☆ Pour des informations détaillées sur l'écrou de montage, reportez-vous à la page 22.

[mm]

Alésage	A	B	C	F	FB	FC	FT	FX	FY	FZ	GA	H	KA	MM	NA	NB	NN
10	15	15	17	8	17.5	5.5	2.3	33	20	42	8	28	4.2	M4 x 0.7	12.5	4.8	M10 x 1.0
16	15	18.3	20	8	19	5.5	2.3	33	20	42	8	28	5.2	M5 x 0.8	12.5	4.8	M12 x 1.0

Alésage	S								Z							
	Course de 5 à 15	Course de 16 à 30	Course de 31 à 45	Course de 46 à 60	Course de 61 à 75	Course de 76 à 100	Course de 101 à 125	Course de 126 à 150	Course de 5 à 15	Course de 16 à 30	Course de 31 à 45	Course de 46 à 60	Course de 61 à 75	Course de 76 à 100	Course de 101 à 125	Course de 126 à 150
10	48.5	56	68	80	—	—	—	—	84.5	92	104	116	—	—	—	—
16	48.5	57	69	81	87	111	129	141	84.5	93	105	117	123	147	165	177

Vérin pneumatique : Modèle à limiteur de débit intégré

Double effet, simple tige

Série CJ2Z

Ø 10, Ø 16



Pour passer commande



Sans détection CJ2Z B 16 - 60 Z - - -

Avec détection CDJ2Z B 16 - 60 Z - - - M9BW - B -

Avec détection intégrée

Alésage

10	10 mm
16	16 mm

Course du vérin standard [mm]
Reportez-vous à la rubrique "Courses standards" en page 67.

Montage

B	Standard
E	Centrage sur les deux faces
D	Chape arrière
L	Équerre simple
M	Équerre double
F	Bride avant
G	Bride arrière

* : Équerre/ brides de fixation livrées avec le produit, mais non assemblées.

Orifice sur fond arrière

-	Perpendiculaire à l'axe	
R	Axial	

Fixation pivot

-	Aucun
N	La fixation pivot est livrée avec le produit, mais non assemblée.

* : Uniquement pour CJ2D (chape arrière)
* : La fixation pivot est livrée avec le produit, mais non assemblée.

Fixation d'extrémité de tige

-	Aucun
V	Tenon de tige
W	Chape de tige
T	Embout de tige (plat)
U	Embout de tige (rond)

* : La fixation d'extrémité de tige est livrée avec le produit mais non montée.
* : Axe d'articulation de tige non livré avec le tenon de tige.

Type de montage

-	Sans détecteur
---	----------------

* : Sélectionnez les modèles de détecteurs compatibles dans le tableau ci-dessous.
★ Indiquez le type de montage du détecteur (A ou B) même si un vérin à aimant intégré sans détecteur est requis.

Exécutions spéciales
Pour plus d'informations, reportez-vous à la page 67.

Type de montage du détecteur

A	Montage rail
B	Montage sur collier

* : Pour le modèle à montage sur rail, le rail est fourni avec des vis et écrous pour 2 détecteurs.
* : Pour les fixations de montage de détecteur, reportez-vous à la page 107.

Nombre de détecteurs

-	2 pièces
S	1 pièce
n	<< n >> pièces

* : Consultez l'exemple de commande de vérin à la page 67.

Détecteurs compatibles/reportez-vous au Guide des détecteurs pour plus d'informations.

Type	Fonction spéciale	Connexion électrique	Visualisation	Câblage (sortie)	Tension d'alimentation		Modèle de détecteur				Longueur de câble [m]					Connecteur précâblé	Charge admissible		
					DC	AC	Montage sur collier		Montage rail		0.5 (-)	1 (M)	3 (L)	5 (Z)	Aucun (N)				
							Perpendiculaire	Axiale	Perpendiculaire	Axiale									
Détecteur statique	—	Fil noyé	Oui	3 fils (NPN) 3 fils (PNP)	24 V	5 V, 12 V	—	M9NV	M9N	M9NV	M9N	●	●	●	○	○	Circuit Ci		
								M9PV	M9P	M9PV	M9P	●	●	●	○	○			
		Sortie double (visualisation bicolore)		Connecteur	2-wire	5 V, 12 V	—	M9BV	M9B	M9BV	M9B	●	●	●	○	○	○	—	
								—	H7C	J79C	—	●	—	●	●	—			
					M9NWV	M9NW	M9NWV	M9NW	●	●	●	○	○	○	Circuit Ci				
	M9PWV	M9PW		M9PWV	M9PW	●	●	●	○	○	○								
	M9B WV	M9B W		M9B WV	M9B W	●	●	●	○	○	○								
	Résistant à l'eau (visualisation bicolore)	Fil noyé		Connecteur	2-wire	5 V, 12 V	—	—	M9NAV*1	M9NA*1	M9NAV*1	M9NA*1	○	○	●	○	○	Circuit Ci	
									M9PAV*1	M9PA*1	M9PAV*1	M9PA*1	○	○	●	○	○		
									M9BAV*1	M9BA*1	M9BAV*1	M9BA*1	○	○	●	○	○		
—			H7NF						—	F79F	●	—	●	○	○				
—			—						—	—	○	○	○	○	○				
Détecteur Reed	—	Fil noyé	Oui	3 fils (équivalent NPN)	24 V	5 V	—	A96V	A96	A96V	A96	●	—	●	—	Circuit Ci			
								—	—	A72	A72H	●	—	●	—				
								100 V	A93V*2	A93	A93V*2	A93	●	—	●		—		
		Connecteur		2-wire	12 V	—	—	—	—	100 V max.	A90V	A90	A90V	A90	●	—	●	Circuit Ci	
										—	—	C73C	A73C	—	●	—	●		●
										—	—	C80C	A80C	—	●	—	●		●
										24 V max.	—	—	A79W	—	●	—	●		—
Sortie double (visualisation bicolore)	Fil noyé	Oui	—	—	—	—	—	—	—	—	—	●	—	●	—				
								—	—	—	—	●	—	●		—			

*1 : Des détecteurs résistants à l'eau peuvent être montés sur les modèles ci-dessus, mais dans ce cas, SMC ne garantit pas la résistance à l'eau.
 Pour le montage de détecteurs résistants à l'eau sur les modèles ci-dessus, consultez SMC.
 *2 : Le câble de 1 m n'est compatible qu'avec le modèle D-A93.
 * : Symboles de longueur de câble : 0.5 m..... — (exemple) M9NV 3 m..... L (exemple) M9NW
 1 m..... M (exemple) M9NWM 5 m..... Z (exemple) M9NWZ
 Aucun..... N (exemple) H7C
 * : Des détecteurs compatibles autres que ceux indiqués sont disponibles. Pour des informations détaillées, reportez-vous à la page 108.
 * : Pour plus d'informations sur les détecteurs avec connecteur précâblé, consultez le Guide des détecteurs sur le site www.smc.eu.
 * : Les détecteurs statiques marqués d'un "○" sont fabriqués sur commande.
 * : Les détecteurs D-A90□/M90□/A70□/A80□/F70□/J70□ sont livrés avec le produit, mais non assemblés. (Pour le modèle à montage sur collier, seules les fixations de montage de détecteur sont fournies assemblées.)



Standard Double effet, tige traversante CJ2W

Simple effet, tige renversante CJ2

Tige antirotation Double effet, simple tige CJ2K

Simple effet, tige renversante Double effet, simple tige CJ2Z

Limiteur de débit intégré Double effet, tige traversante CJ2ZW

Montage direct Double effet, simple tige CJ2R

Fixations intégrées et tige antirotation Simple effet, tige renversante Double effet, simple tige CJ2RK

Avec verrouillage en fin de course CJ2J

Détecteur CJ2RK

Exécutions spéciales CJ2Z

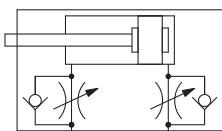
Série CJ2Z

Vérin pneumatique compact avec limiteur de débit intégré au fond



Symbole

Double effet, simple tige, butée élastique



Exécutions spéciales
(Reportez-vous aux pages 111 à 120 pour plus d'informations.)

Symbole	Caractéristiques
-XA□	Modification de l'extrémité de tige
-XC51	Avec raccord droit
-XC85	Graisse pour machines de l'industrie alimentaire
-X446	Graisse PTFE

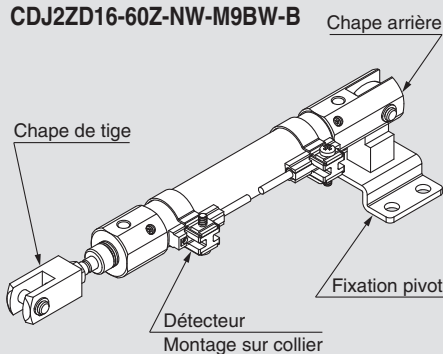
⚠ Précautions

Avant toute manipulation, reportez-vous à la page 121.

Exemple de commande de vérin

Modèle de vérin :

CDJ2ZD16-60Z-NW-M9BW-B



Montage D : Chape arrière
Fixation pivot N : Oui
Fixation d'extrémité de tige W : Chape de tige
Détecteur D-M9BW : 2 pièces
Montage du détecteur B : Montage sur collier

* : Fixation pivot, chape de tige et détecteur livrés avec le produit mais non assemblés.

Caractéristiques

Alésage [mm]	10	16
Type	Double effet, simple tige	
Fluide	Air	
Pression d'épreuve	1 MPa	
Pression d'utilisation max.	0.7 MPa	
Pression d'utilisation min.	0.06 MPa	
Température ambiante et température du fluide	Sans détecteur : -10 °C à 70 °C (hors gel) Avec détecteur : -10 °C à 60 °C	
Amortisseur	Amortisseur élastique	
Lubrification	Non requise (sans lubrification)	
Tolérance de course admissible	+1.0 0	
Limiteur de débit	Intégré	
Vitesse du piston	50 à 750 mm/s	
Énergie cinétique admissible	0.035 J	0.090 J

Courses standard

Alésage	Course standard	Course max. disponible
10	15, 30, 45, 60, 75, 100, 125, 150	400
16	15, 30, 45, 60, 75, 100, 125, 150, 175, 200	400

* : Fabrication de courses intermédiaires en intervalles de 1 mm possible. (sans entretoises).

* : Les courses compatibles doivent être confirmées selon l'usage prévu. Pour plus d'informations, consultez les procédures de sélection de modèle de vérin pneumatique sur www.smc.eu. De plus, les produits excédant la course standard pourraient ne pas répondre aux caractéristiques à cause notamment de la flèche, etc.

Montage et accessoires

/ Pour plus d'informations sur les références et les dimensions, reportez-vous à la page 22.

●...Fourni assemblé sur le produit. ○...Commande possible avec le modèle de vérin.

Montage		Standard	Équerre	Bride	Chape*1 arrière	Chape arrière (fixation en T comprise)
Standard	Écrou de fixation	●	●	●	—	—
	Écrou d'extrémité de tige	●	●	●	●	●
	Axe d'articulation	—	—	—	●	●
Option	Tenon de tige	○	○	○	○	○
	Chape de tige*1	○	○	○	○	○
	Embout de tige (plat/rond)	○	○	○	○	○
	Fixation en T	—	—	—	○	●

*1 : L'articulation et les circlips sont livrés avec la chape arrière et la chape de tige.

Fixations de montage/Réf.

Fixation de montage	Alésage [mm]	
	10	16
Équerre	CJ-L010C	CJ-L016C
Bride	CJ-F010C	CJ-F016C
Fixation en T*1	CJ-T010C	CJ-T016C

*1 : Fixation en T utilisée avec modèle à chape arrière (D).

Reportez-vous aux pages 101 à 108 pour les vérins avec détecteurs.

- Position de montage du détecteur (détection en fin de course) et sa hauteur de montage
- Course minimum pour le montage du détecteur
- Plage d'exploitation
- Fixations de montage de détecteur / Réf.

Masses

Alésage [mm]		10	16
Masse standard (à course zéro)	Standard	36	61
	Raccord axial	36	61
	Chape arrière (axe d'articulation compris)	40	68
	Bossage arrière	37	63
Masse supplémentaire par 15 mm de course		4	7
Masse des fixations de montage	Équerre simple	8	25
	Équerre double	16	50
	Bride avant	5	13
Accessoires	Bride arrière	5	13
	Tenon de tige	17	23
	Chape de tige (axe de chape compris)	25	21
	Embout de tige (plat)	1	2
	Embout de tige (rond)	1	2
	Fixation en T	32	50

* : L'écrou de montage et l'écrou de bout de tige sont compris dans la masse standard.

* : L'écrou de montage n'est pas compris dans la masse standard du modèle à chape arrière.

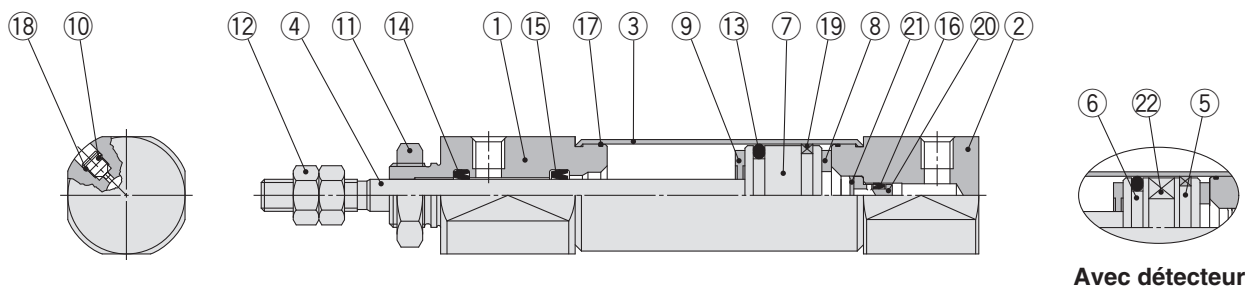
Calcul :

Exemple) **CJ2ZL10-45Z**

- Masse standard..... 36 (Ø 10)
- Masse supplémentaire 4/15 mm de course
- Course du vérin..... 45 mm
- Masse des fixations..... 8 (équerre simple)

$$36 + 4/15 \times 45 + 8 = 56 \text{ g}$$

Construction (non démontable)



Nomenclature

N°	Description	Matériau	Note
1	Nez du vérin	Alliage d'aluminium	
2	Fond arrière	Alliage d'aluminium	
3	Tube du vérin	Acier inoxydable	
4	Tige du piston	Acier inoxydable	
5	Piston A	Alliage d'aluminium	
6	Piston B	Alliage d'aluminium	
7	Piston	Alliage d'aluminium	
8	Bague élastique A	Uréthane	
9	Bague élastique B	Uréthane	
10	Vis de limiteur de débit	Acier carbone	
11	Écrou de fixation	Acier laminé	

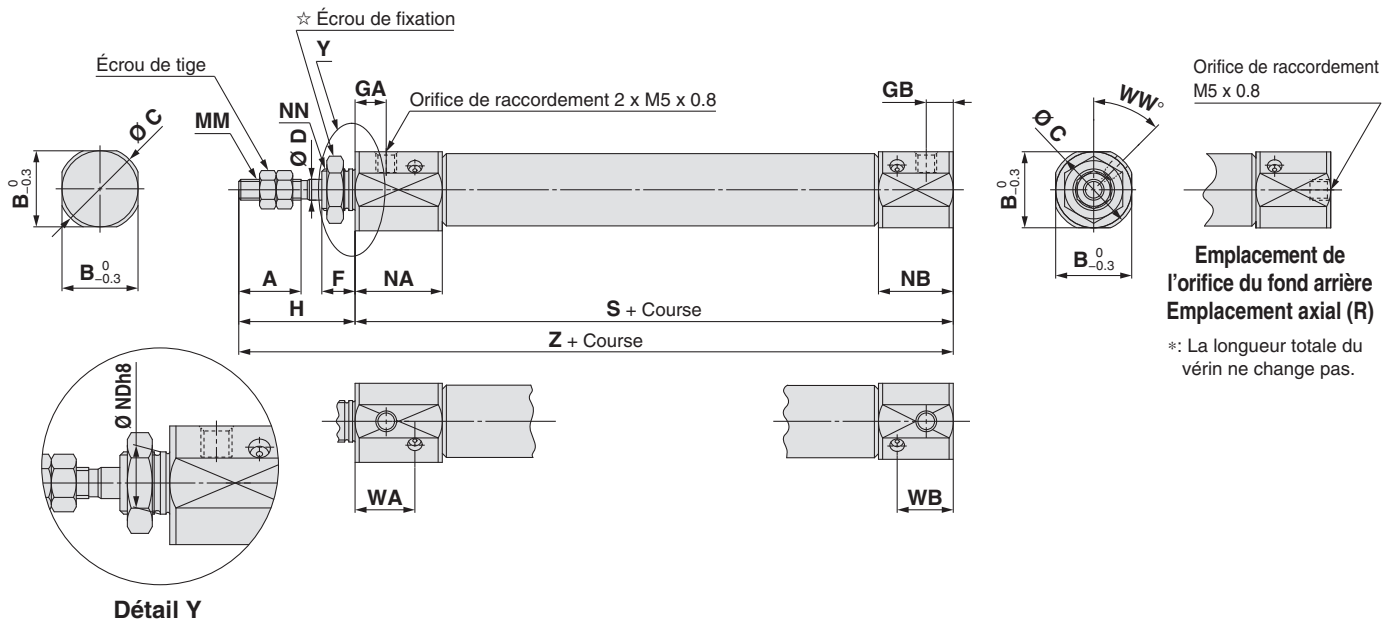
N°	Description	Matériau	Note
12	Écrou d'extrémité de tige	Acier laminé	
13	Joint de piston	NBR	
14	Joint de tige	NBR	
15	Joint clapet A	NBR	
16	Joint clapet B	NBR	
17	Joint de tube	NBR	
18	Joint pour vis de limiteur de débit	NBR	
19	Segment porteur	Résine	
20	Douille de clapet	Alliage d'aluminium	
21	Circlips	Acier carbone	
22	Aimant	—	

Standard	Double effet, simple tige	CJ2
Standard	Double effet, tige traversante	CJ2W
Tige antirotation	Simple effet, tige rentré/sortie	CJ2
Tige antirotation	Double effet, simple tige	CJ2K
Tige antirotation	Simple effet, tige rentré/sortie	CJ2K
Limiteur de débit intégré	Double effet, simple tige	CJ2Z
Limiteur de débit intégré	Double effet, tige traversante	CJ2ZW
Montage direct	Double effet, simple tige	CJ2R
Montage direct	Simple effet, tige rentré/sortie	CJ2R
Fixations intégrées et tige antirotation	Double effet, simple tige	CJ2RK
Fixations intégrées et tige antirotation	Simple effet, tige rentré/sortie	CJ2RK
Avec verrouillage en fin de course	Simple effet, simple tige	CBJ2
Détecteur		Détecteur
Exécutions spéciales		Exécutions spéciales

Série CJ2Z

Standard (B)

CJ2ZB $\frac{10}{16}$ – Course Emplacement de l'orifice du fond arrière Z

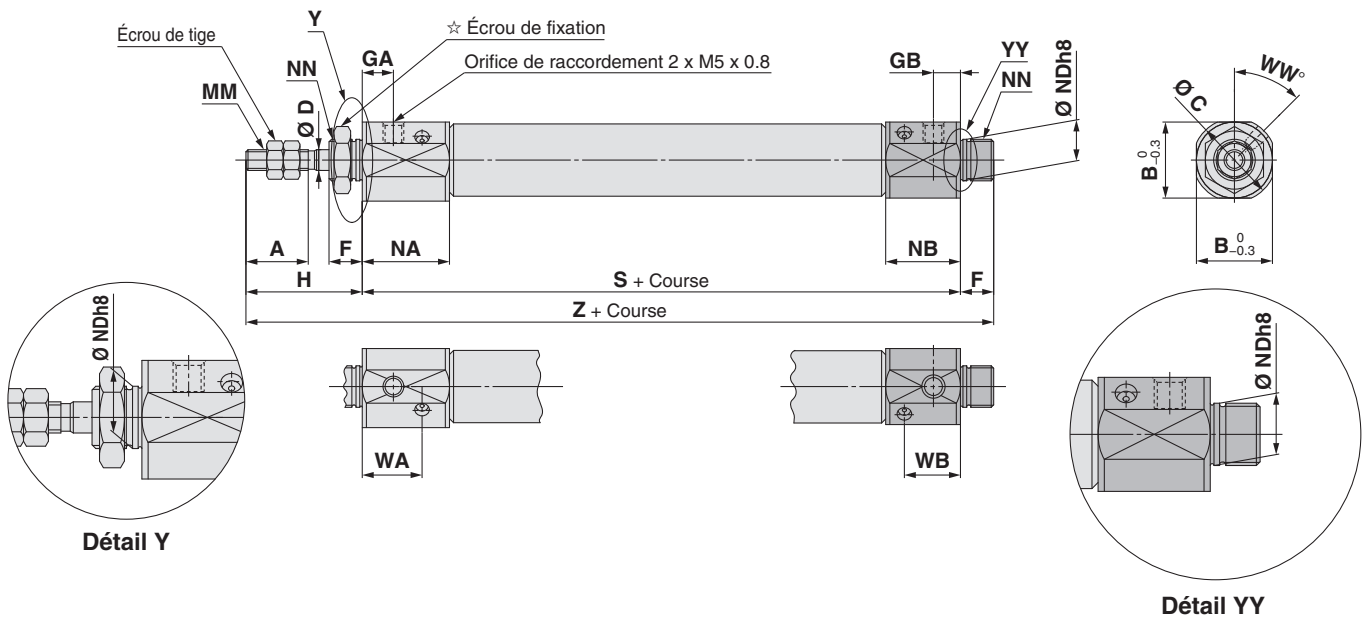


☆ Pour des informations détaillées sur l'écrou de montage, reportez-vous à la page 22.

Alésage	A	B	C	D	F	GA	GB	H	MM	NA	NB	NDh8	NN	WA	WB	WW	S	Z
10	15	15	17	4	8	7.5	6.5	28	M4 x 0.7	21	18	$8_{-0.022}^0$	M8 x 1.0	14.4	13.5	45	63	91
16	15	18.3	20	5	8	7.5	6.5	28	M5 x 0.8	21	18	$10_{-0.022}^0$	M10 x 1.0	14.4	13.5	45	64	92

Centrage sur les deux faces (E)

CJ2ZE $\frac{10}{16}$ – Course Z



☆ Pour des informations détaillées sur l'écrou de montage, reportez-vous à la page 22.

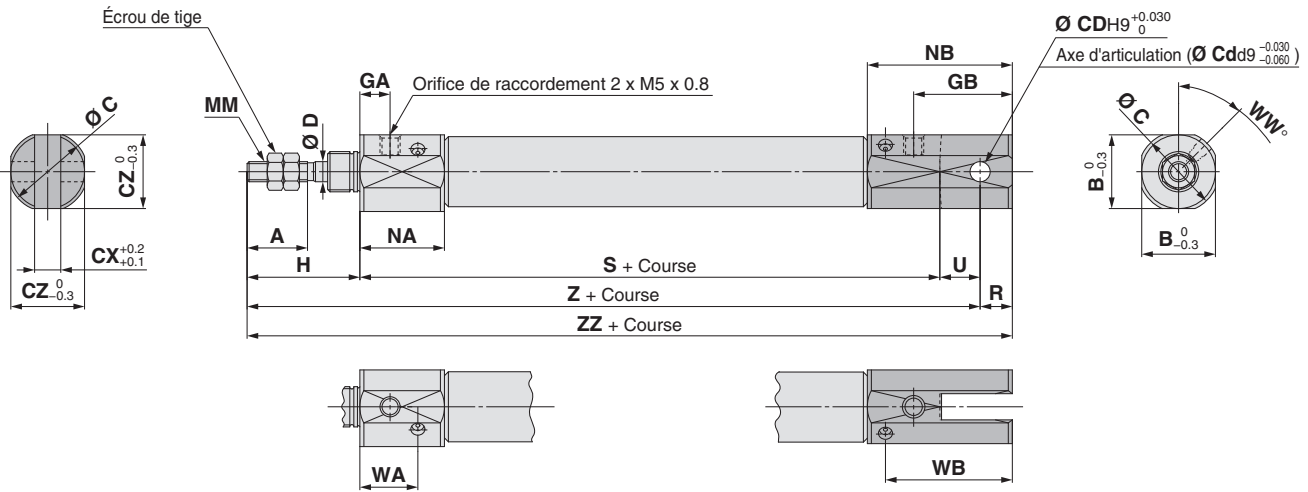
Alésage	A	B	C	D	F	GA	GB	H	MM	NA	NB	NDh8	NN	WA	WB	WW	S	Z
10	15	15	17	4	8	7.5	6.5	28	M4 x 0.7	21	18	$8_{-0.022}^0$	M8 x 1.0	14.4	13.5	45	63	99
16	15	18.3	20	5	8	7.5	6.5	28	M5 x 0.8	21	18	$10_{-0.022}^0$	M10 x 1.0	14.4	13.5	45	64	100

Vérin pneumatique : modèle à limiteur de débit intégré

Double effet, simple tige **Série CJ2Z**

Chape arrière (D)

CJ2ZD $\frac{10}{16}$ - Course Z

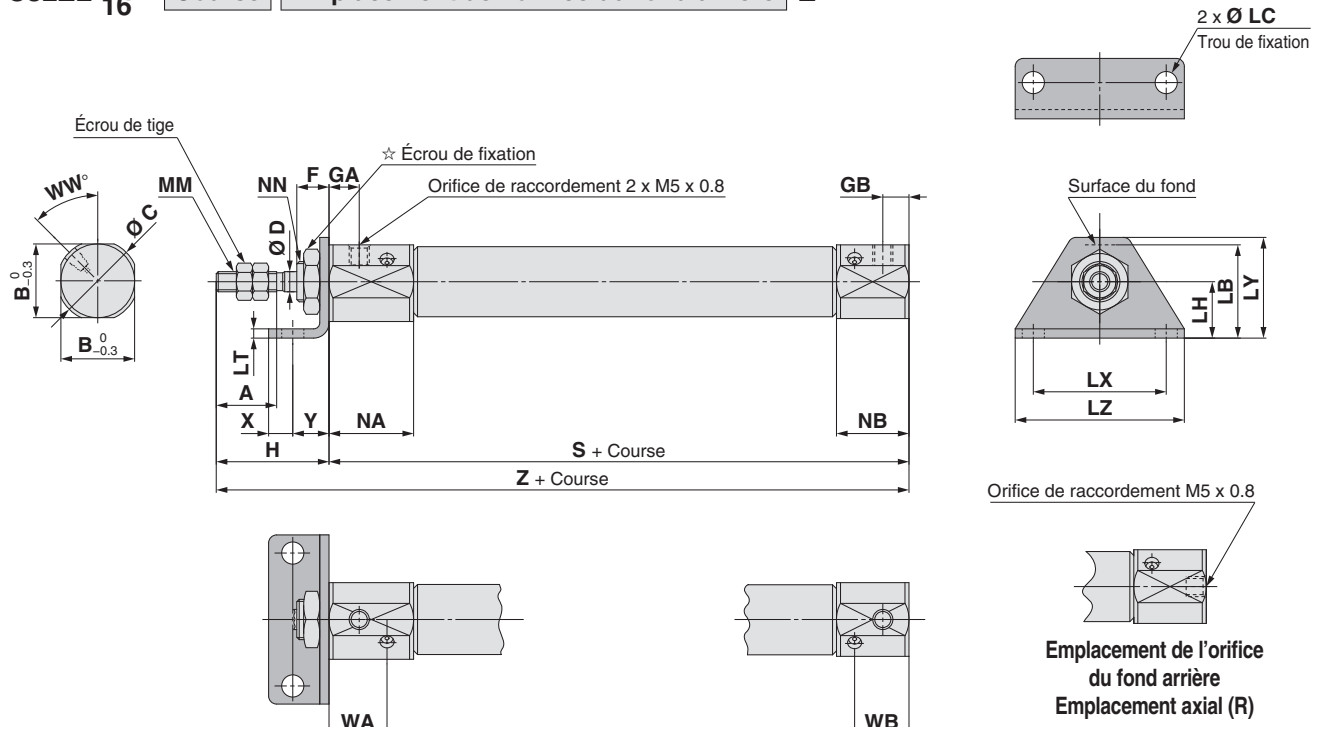


*:A Axe d'articulation et circlips inclus.

Alésage	A	B	C	CD	CX	CZ	D	GA	GB	H	MM	NA	NB	R	U	WA	WB	WW	S	Z	ZZ
10	15	15	17	3.3	3.2	15	4	7.5	19.5	28	M4 x 0.7	21	31	5	8	14.4	26.5	45	63	99	104
16	15	18.3	20	5	6.5	18.3	5	7.5	24.5	28	M5 x 0.8	21	36	8	10	14.4	31.5	45	64	102	110

Équerre avant (L)

CJ2ZL $\frac{10}{16}$ - Course **Emplacement de l'orifice du fond arrière** Z



Emplacement de l'orifice du fond arrière
Emplacement axial (R)

*: La longueur totale du vérin ne change pas.

* Pour des informations détaillées sur l'écrou de montage, reportez-vous à la page 22.

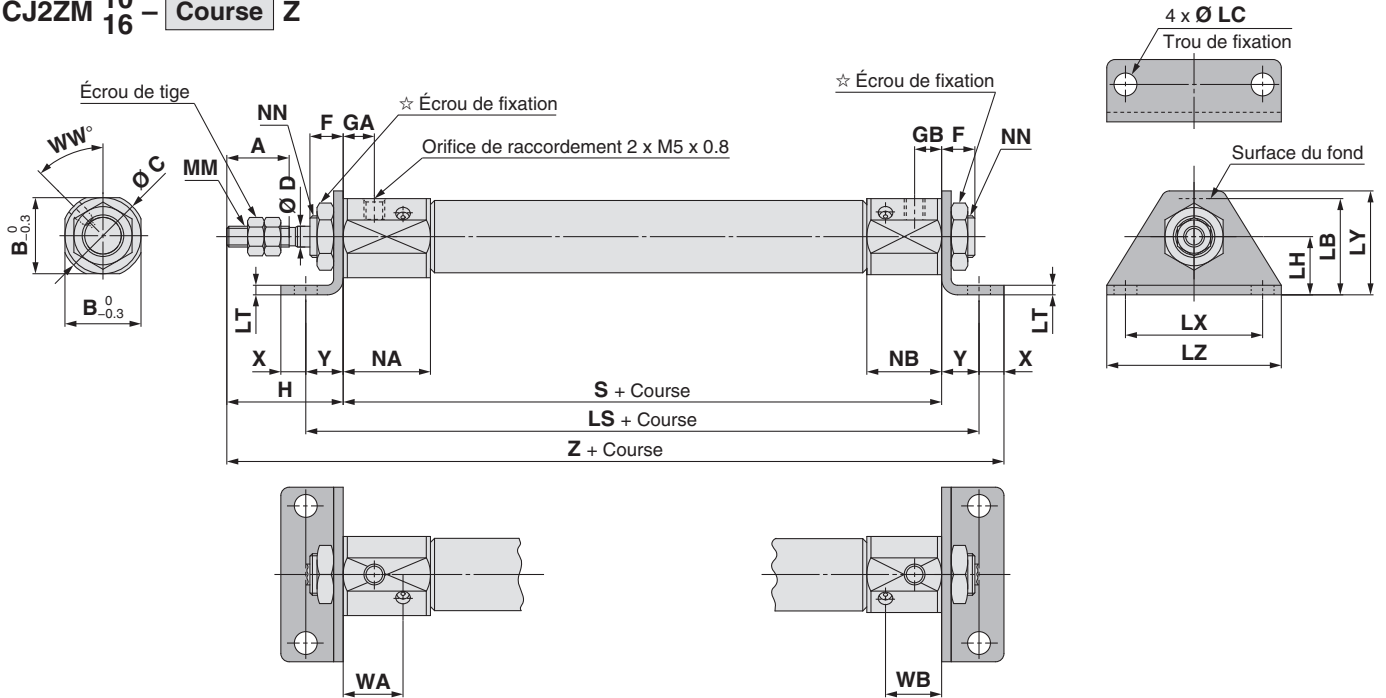
Alésage	A	B	C	D	F	GA	GB	H	LB	LC	LH	LT	LX	LY	LZ	MM	NA	NB	NN	WA	WB	WW	S	X	Y	Z
10	15	15	17	4	8	7.5	6.5	28	15	4.5	9	1.6	24	16.5	32	M4 x 0.7	21	18	M8 x 1.0	14.4	13.5	45	63	5	7	91
16	15	18.3	20	5	8	7.5	6.5	28	23	5.5	14	2.3	33	25	42	M5 x 0.8	21	18	M10 x 1.0	14.4	13.5	45	64	6	9	92

Standard CJ2Z Double effet, simple tige
 Standard CJ2W Double effet, tige traversante
 CJ2 Simple effet, tige renversée
 CJ2K Double effet, simple tige
 Tige antirotation CJ2K Double effet, simple tige
 Simple effet, tige renversée
 CJ2Z Limiteur de débit intégré Double effet, simple tige
 Double effet, tige traversante
 CJ2W Double effet, simple tige
 Double effet, tige traversante
 CJ2R Montage direct Double effet, simple tige
 Simple effet, tige renversée
 CJ2R Double effet, simple tige
 Double effet, tige traversante
 CJ2RK Fixations intégrées et tige antirotation Double effet, simple tige
 Simple effet, tige renversée
 CJ2RK Double effet, simple tige
 Double effet, tige traversante
 CBJ2 Avec verrouillage en fin de course
 Détecteur
 Exécutions spéciales

Série CJ2Z

Équerre double (M)

CJ2ZM $\frac{10}{16}$ - Course Z

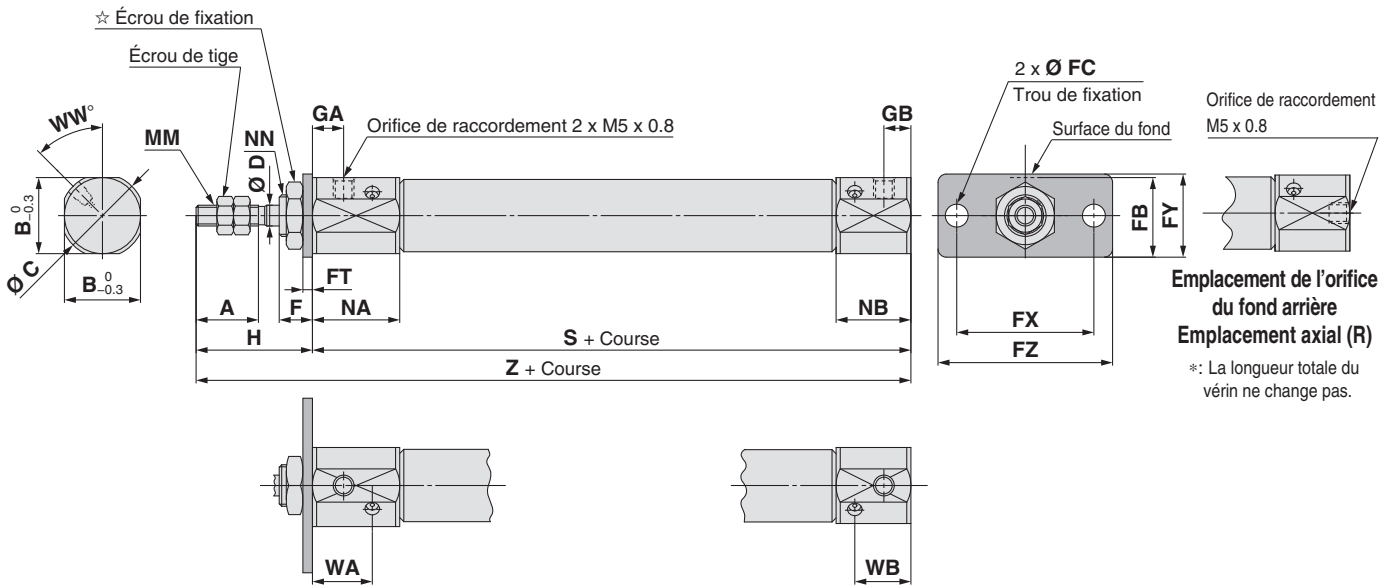


☆ Pour des informations détaillées sur l'écrou de montage, reportez-vous à la page 22.

Alésage	A	B	C	D	F	GA	GB	H	LB	LC	LH	LS	LT	LX	LY	LZ	MM	NA	NB	NN	WA	WB	WW	S	X	Y	Z
10	15	15	17	4	8	7.5	6.5	28	15	4.5	9	77	1.6	24	16.5	32	M4 x 0.7	21	18	M8 x 1.0	14.4	13.5	45	63	5	7	103
16	15	18.3	20	5	8	7.5	6.5	28	23	5.5	14	82	2.3	33	25	42	M5 x 0.8	21	18	M10 x 1.0	14.4	13.5	45	64	6	9	107

Bride avant (F)

CJ2ZF $\frac{10}{16}$ - Course Emplacement de l'orifice du fond arrière Z

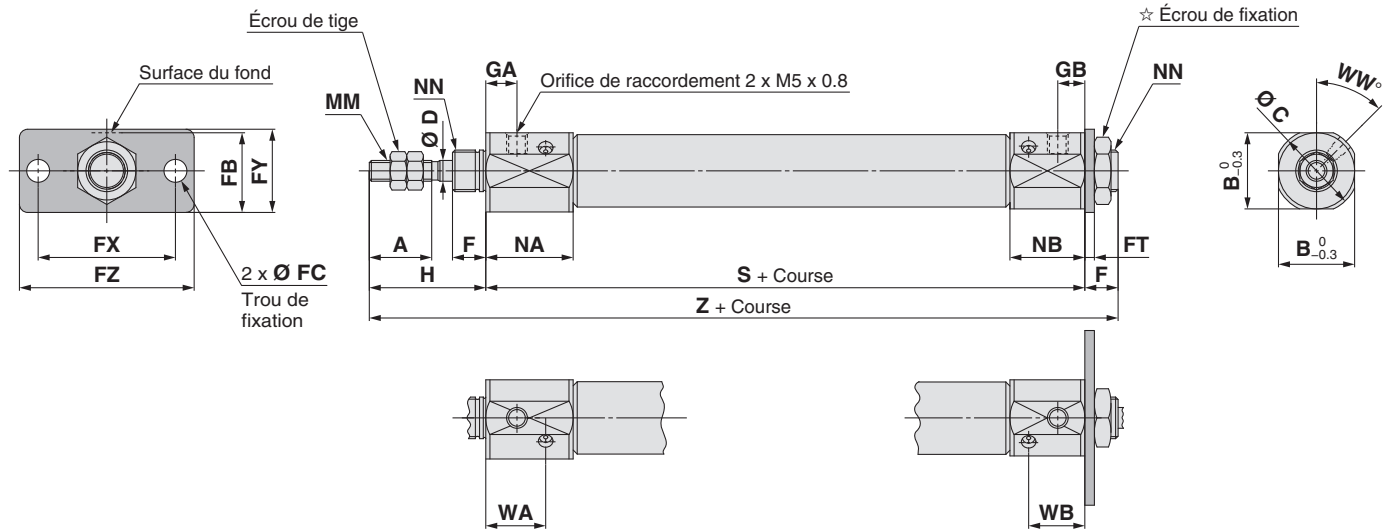


☆ Pour des informations détaillées sur l'écrou de montage, reportez-vous à la page 22.

Alésage	A	B	C	D	F	FB	FC	FT	FX	FY	FZ	GA	GB	H	MM	NA	NB	NN	WA	WB	WW	S	Z
10	15	15	17	4	8	13	4.5	1.6	24	14	32	7.5	6.5	28	M4 x 0.7	21	18	M8 x 1.0	14.4	13.5	45	63	91
16	15	18.3	20	5	8	19	5.5	2.3	33	20	42	7.5	6.5	28	M5 x 0.8	21	18	M10 x 1.0	14.4	13.5	45	64	92

Bride arrière (G)

CJ2ZG $\frac{10}{16}$ - Course Z



☆ Pour des informations détaillées sur l'écrou de montage, reportez-vous à la page 22.

Alésage	A	B	C	D	F	FB	FC	FT	FX	FY	FZ	GA	GB	H	MM	NA	NB	NN	WA	WB	WW	S	Z
10	15	15	17	4	8	13	4.5	1.6	24	14	32	7.5	6.5	28	M4 x 0.7	21	18	M8 x 1.0	14.4	13.5	45	63	99
16	15	18.3	20	5	8	19	5.5	2.3	33	20	42	7.5	6.5	28	M5 x 0.8	21	18	M10 x 1.0	14.4	13.5	45	64	100

Standard	Double effet, simple tige	CJ2Z
Standard	Double effet, tige traversante	CJ2W
Standard	Simple effet, tige renversée	CJ2
Tige antirotation	Double effet, simple tige	CJ2K
Tige antirotation	Simple effet, tige renversée	CJ2K
Limiteur de débit intégré	Double effet, simple tige	CJ2Z
Limiteur de débit intégré	Double effet, tige traversante	CJ2ZW
Montage direct	Double effet, simple tige	CJ2R
Montage direct	Simple effet, tige renversée	CJ2R
Fixations intégrées et tige antirotation	Double effet, simple tige	CJ2RK
Fixations intégrées et tige antirotation	Simple effet, tige renversée	CJ2RK
Avec verrouillage en fin de course		CBJ2
Détecteur		Détecteur
Exécutions spéciales		Exécutions spéciales

Vérin pneumatique : Modèle à limiteur de débit intégré Double effet, tige traversante

Série CJ2ZW

Ø 10, Ø 16

RoHS



Pour passer commande

Sans détection

CJ2ZW **B** **16** - **60** Z - **—**

Avec détection

CDJ2ZW **L** **16** - **60** Z - **M9BW** **—** - **B** - **—**

Avec détection intégrée

Montage

B	Standard
L	Équerre
F	Bride

* : Équerre/ brides de fixation livrées avec le produit, mais non assemblées.

Alésage

10	10 mm
16	16 mm

Course du vérin standard [mm]
Reportez-vous à la rubrique "Cours standards" en page 74.

Type de montage

—	Sans détecteur
----------	----------------

* : Sélectionnez les modèles de détecteurs compatibles dans le tableau ci-dessous.

★ Indiquez le type de montage du détecteur (A ou B) même si un vérin à aimant intégré sans détecteur est requis.

Exécutions spéciales
Pour plus d'informations, reportez-vous à la page 74.

Type de montage du détecteur

A	Montage rail
B	Montage sur collier

* : Pour le modèle à montage sur rail, le rail est fourni avec des vis et écrous pour 2 détecteurs.

* : Pour les fixations de montage de détecteur, reportez-vous à la page 107.

Nombre de détecteurs

—	2 pièces
S	1 pièce
n	« n » pièces

Détecteurs compatibles / reportez-vous au Guide des détecteurs pour plus d'informations.

Type	Fonction spéciale	Connexion électrique	Visualisation	Câblage (sortie)	Tension d'alimentation		Modèle de détecteur				Longueur de câble [m]					Connecteur précâblé	Charge admissible			
					DC	AC	Montage sur collier		Montage rail		0.5 (-)	1 (M)	3 (L)	5 (Z)	Aucun (N)					
							Perpendiculaire	Axiale	Perpendiculaire	Axiale										
Détecteur statique	—	Fil noyé	Oui	3 fils (NPN)	5 V, 12 V	—	Perpendiculaire	M9NV	M9N	M9NV	M9N	●	●	●	○	—	○	Circuit CI		
				3 fils (PNP)			Perpendiculaire	M9PV	M9P	M9PV	M9P	●	●	●	○	—	○			
	Sortie double (visualisation bicolore)	Connecteur	Oui	2-wire	12 V	—	Perpendiculaire	M9BV	M9B	M9BV	M9B	●	●	●	○	—	○	—		
				3 fils (NPN)			Axiale	—	H7C	J79C	—	●	—	●	●	—	—			
	Résistant à l'eau (visualisation bicolore)	Fil noyé	Oui	3 fils (NPN)	5 V, 12 V	—	Perpendiculaire	M9NVV	M9NW	M9NVV	M9NW	●	●	●	○	—	○	Circuit CI		
				3 fils (PNP)			Perpendiculaire	M9PVV	M9PW	M9PVV	M9PW	●	●	●	○	—	○			
	Avec sortie double (double visualisation)	Connecteur	Non	2-wire	12 V	—	Perpendiculaire	M9BVV	M9BW	M9BVV	M9BW	●	●	●	○	—	○	—		
				3 fils (NPN)			Axiale	M9NAV*1	M9NA*1	M9NAV*1	M9NA*1	○	○	●	○	—	○			
	Avec sortie double (double visualisation)	Connecteur	Non	3-wire (PNP)	5 V, 12 V	—	Perpendiculaire	M9PAV*1	M9PA*1	M9PAV*1	M9PA*1	○	○	●	○	—	○	IC circuit		
				2-wire			Axiale	M9BAV*1	M9BA*1	M9BAV*1	M9BA*1	○	○	●	○	—	○			
Avec sortie double (double visualisation)	Connecteur	Non	4 fils (NPN)	5 V, 12 V	—	Perpendiculaire	—	H7NF	—	F79F	●	—	●	○	—	○	IC circuit			
			2-wire			Axiale	—	A72	A72H	●	—	●	—	—	—					
Détecteur Reed	—	Fil noyé	Oui	3 fils (équivalent NPN)	5 V	—	Perpendiculaire	A96V	A96	A96V	A96	●	—	●	—	—	—	IC circuit		
				2-wire			Perpendiculaire	—	—	A72	A72H	●	—	●	—	—	—			
				2-wire			Perpendiculaire	100 V	A93V*2	A93	A93V*2	A93	●	●	●	—	—		—	IC circuit
				2-wire			Axiale	100 V max.	A90V	A90	A90V	A90	●	—	●	—	—		—	
				2-wire			Perpendiculaire	24 V max.	—	C73C	A73C	—	●	—	●	●	—		—	IC circuit
				2-wire			Axiale	24 V max.	—	C80C	A80C	—	●	—	●	●	—		—	
Sortie double (visualisation bicolore)	Connecteur	Oui	2-wire	—	—	—	—	A79W	—	—	—	—	—	—	—	—				
Sortie double (visualisation bicolore)	Connecteur	Oui	2-wire	—	—	—	—	A79W	—	—	—	—	—	—	—					

*1 : Des détecteurs résistants à l'eau peuvent être montés sur les modèles ci-dessus, mais dans ce cas, SMC ne garantit pas la résistance à l'eau.

Pour le montage de détecteurs résistants à l'eau sur les modèles ci-dessus, consultez SMC.

*2 : Le câble de 1 m n'est compatible qu'avec le modèle D-A93.

* : Symboles de longueur de câble : 0.5 m..... — (exemple) M9NV
1 m..... M (exemple) M9NVW
3 m..... L (exemple) M9NVWL
5 m..... Z (exemple) M9NVWZ
Aucun..... N (exemple) H7CN

* : Des détecteurs compatibles autres que ceux indiqués sont disponibles. Pour des informations détaillées, reportez-vous à la page 108.

* : Pour plus d'informations sur les détecteurs avec connecteur précâblé, consultez le Guide des détecteurs sur le site www.smc.eu.

* : Les détecteurs statiques marqués d'un « ○ » sont fabriqués sur commande.

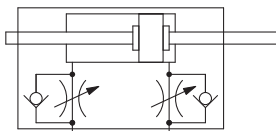
* : Les détecteurs D-A9□□/M9□□□/A7□□□/A80□□/F7□□□/J7□□□ sont livrés avec le produit, mais non assemblés. (Pour le modèle à montage sur collier, seules les fixations de montage de détecteur sont fournies assemblées.)

Vérin pneumatique compact avec limiteur de débit intégré au fond



Symbole

Double effet, double tige, amortisseur élastique



Exécutions spéciales
(Reportez-vous aux pages 111 et 120 pour plus d'informations.)

Symbole	Caractéristiques
-XA□	Modification de l'extrémité de tige
-XC51	Avec raccord droit
-XC85	Graisse pour machines de l'industrie alimentaire
-X446	Graisse PTFE

⚠ Précautions

Avant toute manipulation, reportez-vous à la page 121.

Caractéristiques

Alésage [mm]	10	16
Type	Double effet, tige traversante	
Fluide	Air	
Pression d'épreuve	1 MPa	
Pression d'utilisation max.	0.7 MPa	
Pression d'utilisation min.	0.1 MPa	
Température ambiante et température du fluide	Sans détecteur : -10 °C à 70 °C (hors gel) Avec détecteur : -10 °C à 60 °C	
Amortisseur	Amortisseur élastique	
Lubrification	Non requise (sans lubrification)	
Tolérance de course admissible	+1.0 0	
Limiteur de débit	Intégré	
Vitesse du piston	50 à 750 mm/s	
Énergie cinétique admissible	0.035 J	0.090 J

Courses standard

Alésage	Course standard [mm]
10	15, 30, 45, 60, 75, 100, 125, 150
16	15, 30, 45, 60, 75, 100, 125, 150, 175, 200

* : Fabrication de courses intermédiaires en intervalles de 1 mm possible. (sans entretoises).

* : Veuillez consulter SMC pour les courses supérieures aux longueurs de course standard.

* : Les courses compatibles doivent être confirmées selon l'usage prévu. Pour plus d'informations, consultez les procédures de sélection de modèle de vérin pneumatique sur www.smc.eu. De plus, les produits excédant la course standard pourraient ne pas répondre aux caractéristiques à cause notamment de la flèche, etc.

Montage et accessoires

/ Pour plus d'informations sur les références et les dimensions, reportez-vous à la page 22.

●...Fourni assemblé sur le produit. ○...Commande séparée.

Montage		Standard	Équerre	Bride
Standard	Écrou de fixation	●	●	●
	Écrou d'extrémité de tige	●	●	●
Option	Tenon de tige	○	○	○
	Chape de tige*1	○	○	○

*1 : L'articulation et les circlips sont livrés avec la chape de tige.

Fixations de montage/Réf.

Fixation de montage	Alésage [mm]	
	10	16
Équerre	CJ-L010C	CJ-L016C
Bride	CJ-F010C	CJ-F016C

Reportez-vous aux pages 101 à 108 pour les vérins avec détecteurs.

- Position de montage du détecteur (détection en fin de course) et sa hauteur de montage
- Course minimum pour le montage du détecteur
- Plage d'exploitation
- Fixations de montage de détecteur / Réf.

Double effet, simple tige
CJ2

Double effet, tige traversante
CJ2W

Simple effet, tige renversée
CJ2

Double effet, simple tige
CJ2K

Simple effet, tige renversée
CJ2K

Double effet, simple tige
CJ2Z

Double effet, tige traversante
CJ2ZW

Simple effet, simple tige
CJ2R

Double effet, simple tige
CJ2R

Simple effet, simple tige
CJ2RK

Double effet, tige renversée
CJ2RK

Avec verrouillage en fin de course
CBJ2

Détecteur
Détecteur

Exécutions spéciales
Exécutions spéciales

Série CJ2ZW

Masses

Alésage [mm]		10	16
Masse standard (à course zéro)	Standard	36	61
	Masse supplémentaire par 15 mm de course	4.5	7.5
Masse des fixations de montage	Équerre double	16	50
	Bride arrière	5	13
	Tenon de tige	17	23
Accessoires	Chape de tige (axe de chape compris)	25	21
	Embout de tige (plat)	1	2
	Embout de tige (rond)	1	2

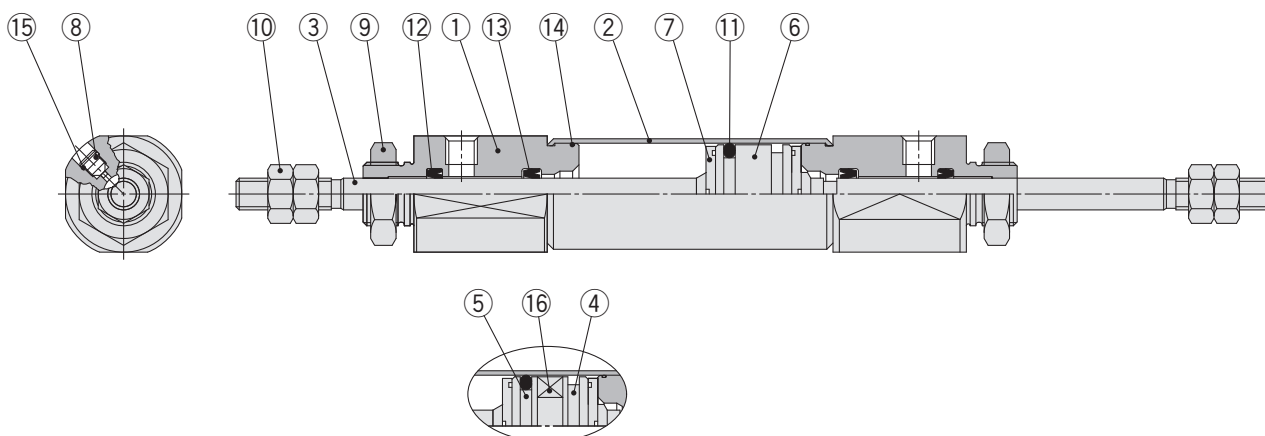
* : L'écrou de montage et l'écrou de bout de tige sont compris dans la masse standard.

Calcul :

Exemple) **CJ2ZWL10-45Z**

- Masse standard36 (Ø 10)
 - Masse supplémentaire4.5/15 mm de course
 - Course du vérin45 mm
 - Masse des fixations16 (équerre double)
- $36 + 4.5/15 \times 45 + 16 = 65.5 \text{ g}$

Construction (non démontable)



Avec détecteur

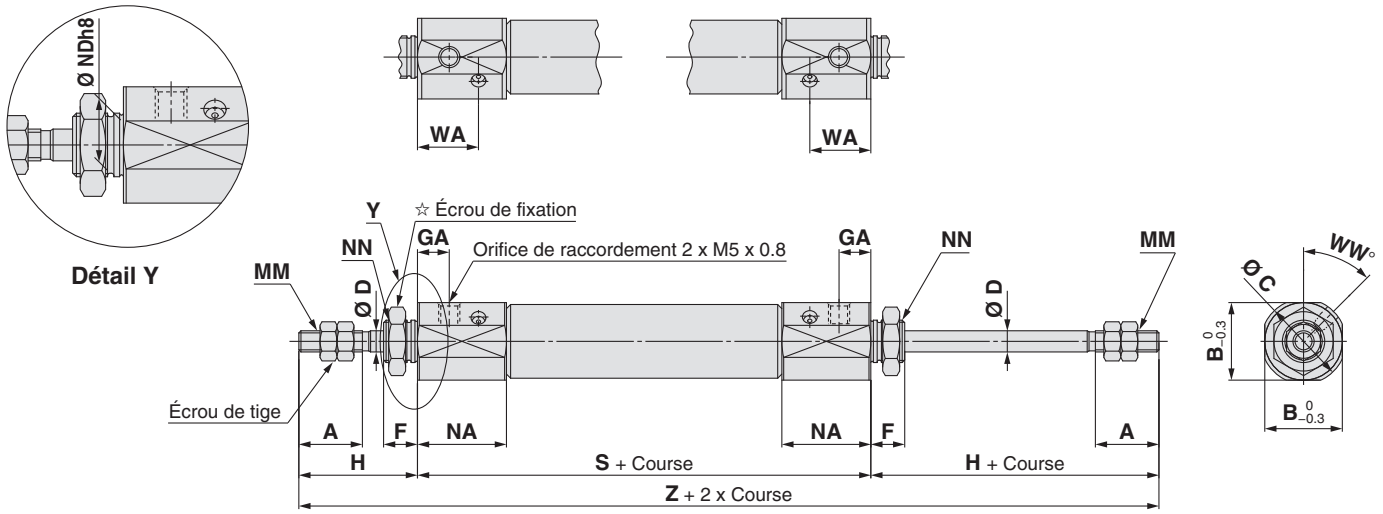
Nomenclature

N°	Description	Matériau	Note
1	Nez du vérin	Alliage d'aluminium	
2	Tube du vérin	Acier inoxydable	
3	Tige du piston	Acier inoxydable	
4	Piston A	Alliage d'aluminium	
5	Piston B	Alliage d'aluminium	
6	Piston	Alliage d'aluminium	
7	Butée	Uréthane	
8	Vis de limiteur de débit	Acier carbone	

N°	Description	Matériau	Note
9	Écrou de fixation	Acier laminé	
10	Écrou d'extrémité de tige	Acier laminé	
11	Joint de piston	NBR	
12	Joint de tige	NBR	
13	Joint clapet	NBR	
14	Joint de tube	NBR	
15	Joint pour vis de limiteur de débit	NBR	
16	Aimant	—	

Standard (B)

CJ2ZWB $\frac{10}{16}$ - Course Z

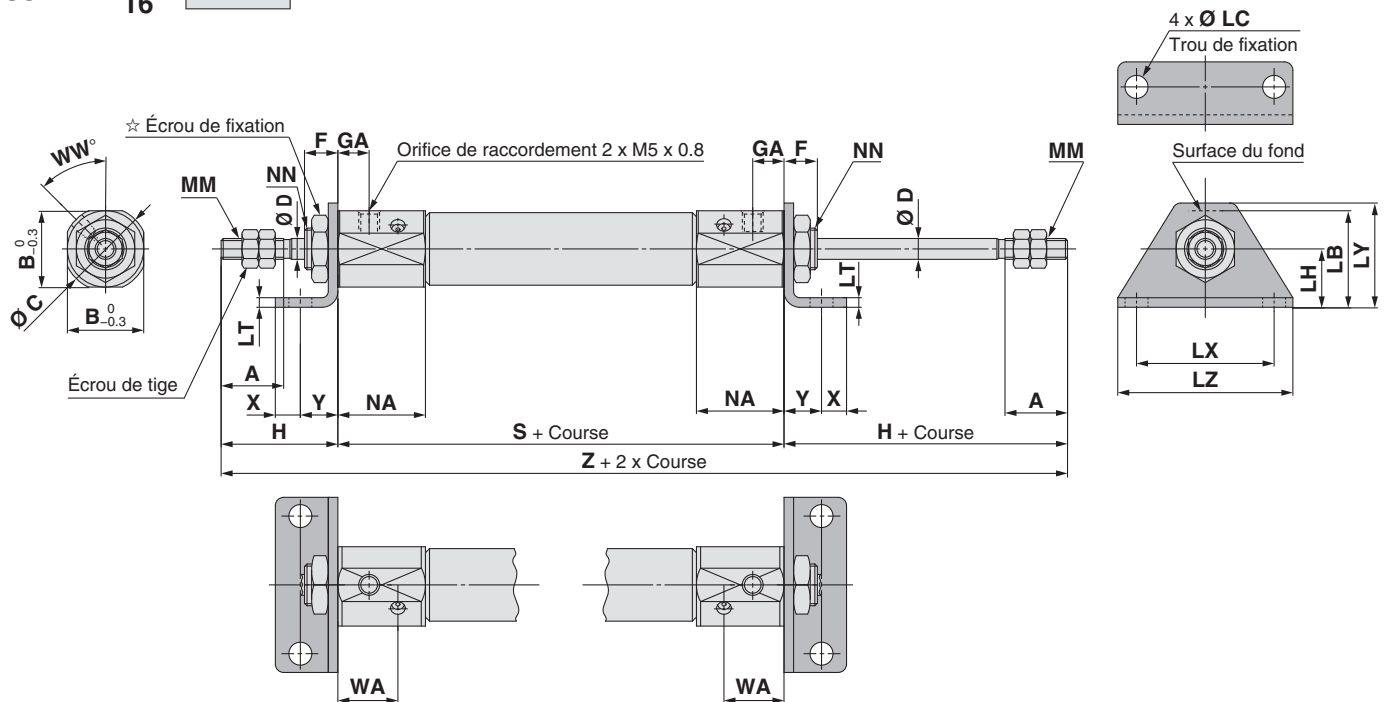


☆ Pour des informations détaillées sur l'écrou de montage, reportez-vous à la page 22.

Alésage	A	B	C	D	F	GA	H	MM	NA	NDh8	NN	WA	WW	S	Z
10	15	15	17	4	8	7.5	28	M4 x 0.7	21	8 ⁰ _{-0.022}	M8 x 1.0	14.4	45	66	122
16	15	18.3	20	5	8	7.5	28	M5 x 0.8	21	10 ⁰ _{-0.022}	M10 x 1.0	14.4	45	67	123

Équerre (L)

CJ2ZWL $\frac{10}{16}$ - Course Z



☆ Pour des informations détaillées sur l'écrou de montage, reportez-vous à la page 22.

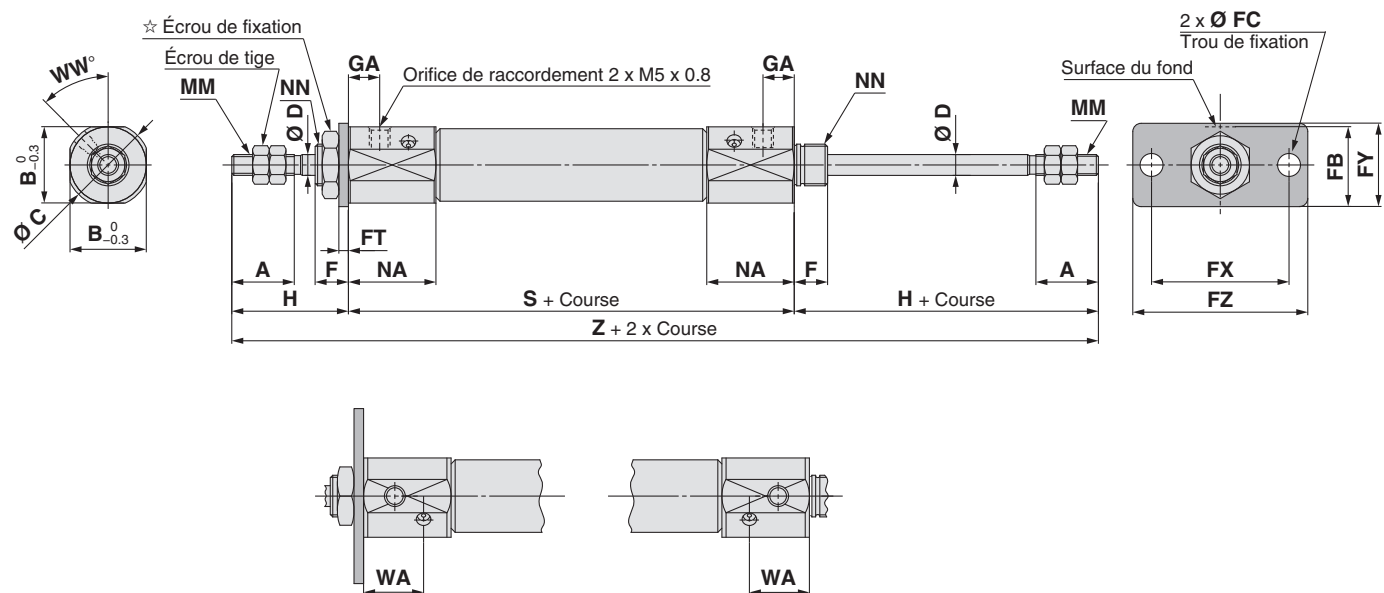
Alésage	A	B	C	D	F	GA	H	LB	LC	LH	LT	LX	LY	LZ	NN	NA	NN	WA	WW	S	X	Y	Z
10	15	15	17	4	8	7.5	28	15	4.5	9	1.6	24	16.5	32	M4 x 0.7	21	M8 x 1.0	14.4	45	66	5	7	122
16	15	18.3	20	5	8	7.5	28	23	5.5	14	2.3	33	25	42	M5 x 0.8	21	M10 x 1.0	14.4	45	67	6	9	123

Standard CJ2W Double effet, tige traversante
 Simple effet, tige traversante CJ2
 Tige antirotation CJ2K Double effet, simple tige
 Simple effet, tige renversée CJ2K
 Limiteur de débit intégré CJ2Z Double effet, simple tige
 Double effet, tige traversante CJ2ZW
 Montage direct CJ2R Double effet, simple tige
 Simple effet, tige renversée CJ2R
 Fixations intégrées et tige antirotation CJ2RK Double effet, simple tige
 Simple effet, tige renversée CJ2RK
 Avec verrouillage en fin de course CBJ2
 Détecteur
 Exécutions spéciales

Série CJ2ZW

Bride (F)

CJ2ZWF $\frac{10}{16}$ - Course Z



☆ Pour des informations détaillées sur l'écrou de montage, reportez-vous à la page 22.

Alésage	A	B	C	D	F	FB	FC	FT	FX	FY	FZ	GA	H	MM	NA	NN	WA	WW	S	Z
10	15	15	17	4	8	13	4.5	1.6	24	14	32	7.5	28	M4 x 0.7	21	M8 x 1.0	14.4	45	66	122
16	15	18.3	20	5	8	19	5.5	2.3	33	20	42	7.5	28	M5 x 0.8	21	M10 x 1.0	14.4	45	67	123

Vérin pneumatique : Modèle à montage direct

Double effet, simple tige

Série CJ2R

Ø 10, Ø 16



Pour passer commande

Course du vérin standard [mm]
Reportez-vous à la rubrique "Courses standards" en page 79.

Sans détection CJ2RA 16 - 60 [] Z - [] - []

Avec détection CDJ2RA 16 - 60 [] Z - [] - M9BW [] - B - []

Avec détection intégrée

Montage
A Montage par le bas

Alésage
10 10 mm
16 16 mm

Orifice sur fond arrière

—	Perpendiculaire à l'axe	
R	Axial	

Type de montage

—	Sans détecteur
---	----------------

* : Sélectionnez les modèles de détecteurs compatibles dans le tableau ci-dessous.
★ Indiquez le type de montage du détecteur (A ou B) même si un vérin à aimant intégré sans détecteur est requis.

Fixation d'extrémité de tige

—	Aucun
V	Tenon de tige
W	Chape de tige
T	Embout de tige (plat)
U	Embout de tige (rond)

* : La fixation d'extrémité de tige est livrée avec le produit mais non montée.
* : Axe d'articulation de tige non livré avec le tenon de tige.

Exécutions spéciales
Pour plus d'informations, reportez-vous à la page 79.

Type de montage du détecteur

A	Montage rail
B	Montage sur collier

* : Pour le modèle à montage sur rail, le rail est fourni avec des vis et écrous pour 2 détecteurs.
* : Pour les fixations de montage de détecteur, reportez-vous à la page 107.

Nombre de détecteurs

—	2 pièces
S	1 pièce
n	« n » pièces

* : Consultez l'exemple de commande de vérin à la page 79.

Détecteurs compatibles / reportez-vous au Guide des détecteurs pour plus d'informations.

Type	Fonction spéciale	Connexion électrique	Visualisation	Câblage (sortie)	Tension d'alimentation		Modèle de détecteur				Longueur de câble [m]					Connecteur précâblé	Charge admissible				
					DC	AC	Montage sur collier		Montage rail		0.5 (—)	1 (M)	3 (L)	5 (Z)	Aucun (N)						
Détecteur statique	—	Fil noyé	Oui	3 fils (NPN)	5 V, 12 V	—	M9NV	M9N	M9NV	M9N	●	●	●	○	○	IC circuit					
				3-wire (PNP)							●	●	●	○	○						
		2-wire		●	●		●	○	○	—											
		Connecteur		—	H7C		J79C	—	●		—	●	●	—							
		3 fils (NPN)		5 V, 12 V	M9NWV		M9NW	M9NWV	M9NW		●	●	●	○	○		IC circuit				
	3-wire (PNP)	12 V	M9PWV	M9PW	M9PWV		M9PW	●	●	●	○	○									
	Sortie double (visualisation bicolore)	Fil noyé	Oui	3 fils (NPN)	5 V, 12 V		M9BWW	M9BW	M9BWW	M9BW	●	●	●	○	○	—					
	Résistant à l'eau (visualisation bicolore)			3-wire (PNP)	12 V		M9NAV*1	M9NA*1	M9NAV*1	M9NA*1	○	○	●	○	○		IC circuit				
	Avec sortie double (double visualisation)	Connecteur		3-wire (PNP)	5 V, 12 V		M9PAV*1	M9PA*1	M9PAV*1	M9PA*1	○	○	●	○	○	—					
				2-wire	12 V		M9BAV*1	M9BA*1	M9BAV*1	M9BA*1	○	○	●	○	○						
4 fils (NPN)				5 V, 12 V	—	H7NF	—	F79F	●	—	●	○	○	IC circuit							
Détecteur Reed	—	Fil noyé	Oui	3 fils (équivalent NPN)	5 V	A96V	A96	A96V	A96	●	—	●	—	—	—	IC circuit	Relais, API				
				—	200 V	—	—	A72	A72H	●	—	●	—	—	—						
				—	100 V	A93V*2	A93	A93V*2	A93	●	●	●	●	—	—						
		Connecteur		Non	Oui	2-wire	24 V	100 V max.	A90V	A90	A90V	A90	●	—	●	—		—	IC circuit		
								—	—	C73C	A73C	—	●	—	●	●		●		—	
								—	24 V max.	—	—	C80C	A80C	—	●	—		●	●	●	IC circuit
								—	—	—	—	—	—	A79W	—	●		—	●	—	

*1 : Des détecteurs résistant à l'eau peuvent être montés sur les modèles ci-dessus, mais dans ce cas, SMC ne garantit pas la résistance à l'eau.
Pour le montage de détecteurs résistants à l'eau sur les modèles ci-dessus, consultez SMC.

*2 : Le câble de 1 m n'est compatible qu'avec le modèle D-A93.

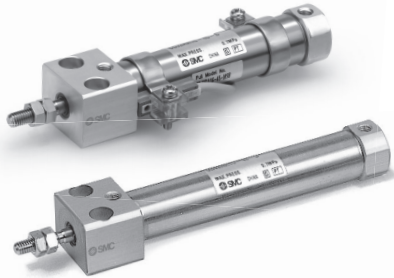
* : Symboles de longueur de câble : 0.5 m..... — (exemple) M9NW
1 m..... M (exemple) M9NWM
3 m..... L (exemple) M9NWL
5 m..... Z (exemple) M9NZZ

* : Des détecteurs compatibles autres que ceux indiqués sont disponibles. Pour des informations détaillées, reportez-vous à la page 108.
* : Pour plus d'informations sur les détecteurs avec connecteur précâblé, consultez le Guide des détecteurs sur le site www.smc.eu.

* : Les détecteurs statiques marqués d'un "O" sont fabriqués sur commande.
* : Les détecteurs D-A90□□/M90□□/A70□□/A80□□/F70□□/J70□□ sont livrés avec le produit, mais non assemblés. (Pour le modèle à montage sur collier, seules les fixations de montage de détecteur sont fournies assemblées.)

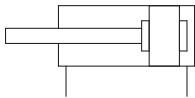
Série CJ2R

Le vérin à montage direct CJ2R peut être installé directement grâce à sa construction à fond avant carré.



Symbole

Double effet, simple tige, butée élastique



Exécutions spéciales
(Reportez-vous aux pages 111 à 120 pour plus d'informations.)

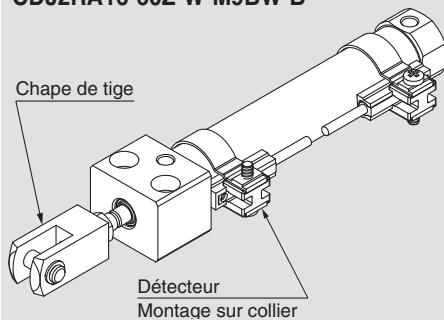
Symbole	Caractéristiques
-XA□	Modification de l'extrémité de tige
-XC9	Vérin à course réglable, modèle à réglage en rentrée
-XC22	Joint en FKM
-XC51	Avec raccord droit
-XC85	Graisse pour machines de l'industrie alimentaire
-X446	Graisse PTFE

⚠ Précautions

Avant toute manipulation, reportez-vous à la page 121.

Exemple de commande de vérin

Modèle de vérin :
CDJ2RA16-60Z-W-M9BW-B



Montage A : Montage par le bas
Fixation d'extrémité de tige W : Chape de tige
Détecteur D-M9BW : 2 pièces
Montage du détecteur B : Montage sur collier

* : La chape de tige et le détecteur sont livrés avec le produit, mais non assemblés.

Caractéristiques

Alésage [mm]	10	16
Type	Double effet, simple tige	
Fluide	Air	
Pression d'épreuve	1 MPa	
Pression d'utilisation max.	0.7 MPa	
Pression d'utilisation min.	0.06 MPa	
Température ambiante et température du fluide	Sans détecteur : -10 °C à 70 °C (hors gel) Avec détecteur : -10 °C à 60 °C	
Amortisseur	Amortisseur élastique	
Lubrification	Non requise (sans lubrification)	
Tolérance de course admissible	+1.0 0	
Vitesse du piston	50 à 750 mm/s	
Énergie cinétique admissible	0.035 J	0.090 J

Courses standard

Alésage	Course standard [mm]		Course max. disponible
	[mm]		
10	15, 30, 45, 60, 75, 100, 125, 150		400
16	15, 30, 45, 60, 75, 100, 125, 150, 175, 200		400

* : Fabrication de courses intermédiaires en intervalles de 1 mm possible. (sans entretoises).
* : Les courses compatibles doivent être confirmées selon l'usage prévu. Pour plus d'informations, consultez les procédures de sélection de modèle de vérin pneumatique sur www.smc.eu. De plus, les produits excédant la course standard pourraient ne pas répondre aux caractéristiques à cause notamment de la flèche, etc.

Accessoires

/ Pour plus d'informations sur les références et les dimensions, reportez-vous à la page 22.

Standard	Écrou d'extrémité de tige
Option*2	Tenon de tige, chape de tige*1, embout de tige (plat/rond)

*1 : L'articulation et les circlips sont livrés avec la chape de tige.

*2 : Commande possible avec le modèle de vérin.

Masses

	Alésage [mm]		10	16
	[g]			
Masse standard (à course zéro)	Standard		36	61
	Raccord axial		36	61
Masse supplémentaire par 15 mm de course			4	7
			17	23
Accessoires	Tenon de tige		17	23
	Chape de tige (axe de chape compris)		25	21
	Embout de tige (plat)		1	2
	Embout de tige (rond)		1	2

* : L'écrou de montage et l'écrou de bout de tige sont compris dans la masse standard.

Calcul :

Exemple) **CJ2RA10-45Z**

- Masse standard36 (Ø 10)
 - Masse supplémentaire..course 4/15 mm
 - Course du vérincourse 45 mm
- $$36 + 4/15 \times 45 = 48 \text{ g}$$

Reportez-vous aux pages 101 à 108 pour les vérins avec détecteurs.

- Position de montage du détecteur (détection en fin de course) et sa hauteur de montage
- Course minimum pour le montage du détecteur
- Plage d'exploitation
- Fixations de montage de détecteur / Réf.

Série salle blanche

10-CJ2RA 10 – Course Orifice sur fond arrière Z
16

• Série salle blanche

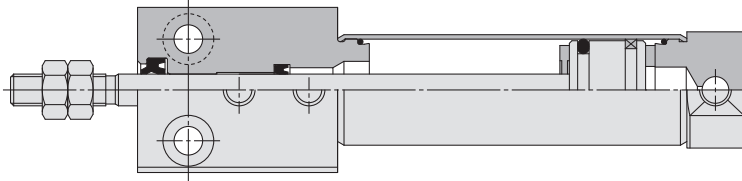
Vérin pneumatique compatible avec le système, qui décharge l'écoulement provenant de la section de tige directement à l'extérieur de la salle blanche grâce à un orifice de décharge, et dote la section de tige de l'actionneur d'une construction à double joint.

Pour connaître les caractéristiques détaillées, reportez-vous au catalogue sur www.smc.eu.

Caractéristiques

Action	Double effet, simple tige
Alésage [mm]	10, 16
Pression d'utilisation max.	0.7 MPa
Pression d'utilisation min.	0.08 MPa
Amortisseur	Amortisseur élastique
Course standard [mm]	Identique au modèle standard. (Reportez-vous à la page 79.)
Type de montage	Compatible (modèle à montage sur collier)
Montage	Montage par le bas

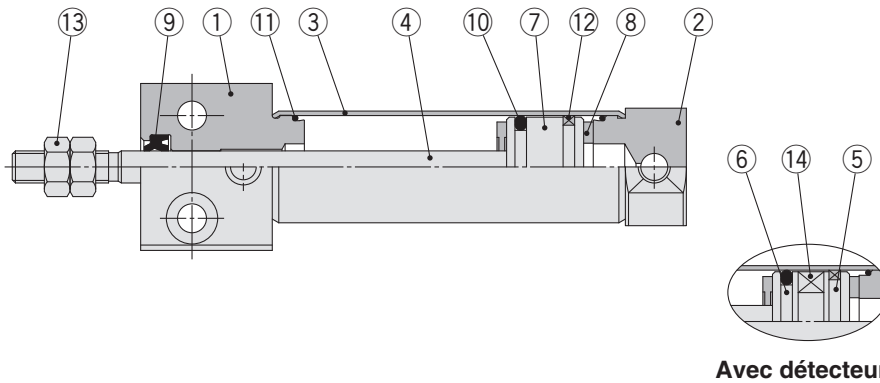
Construction (non démontable)



Standard	Double effet, simple tige	CJ2
Standard	Double effet, tige traversante	CJ2W
Standard	Simple effet, tige rentrésorte	CJ2
Tige antirotation	Double effet, simple tige	CJ2K
Tige antirotation	Simple effet, tige rentrésorte	CJ2K
Limiteur de débit intégré	Double effet, simple tige	CJ2Z
Limiteur de débit intégré	Double effet, tige traversante	CJ2ZW
Montage direct	Double effet, simple tige	CJ2R
Montage direct	Simple effet, tige rentrésorte	CJ2R
Fixations intégrées et tige antirotation	Double effet, simple tige	CJ2RK
Fixations intégrées et tige antirotation	Simple effet, tige rentrésorte	CJ2RK
Avec verrouillage en fin de course		CBJ2
Exécutions spéciales		Détecteur

Série CJ2R

Construction (non démontable)



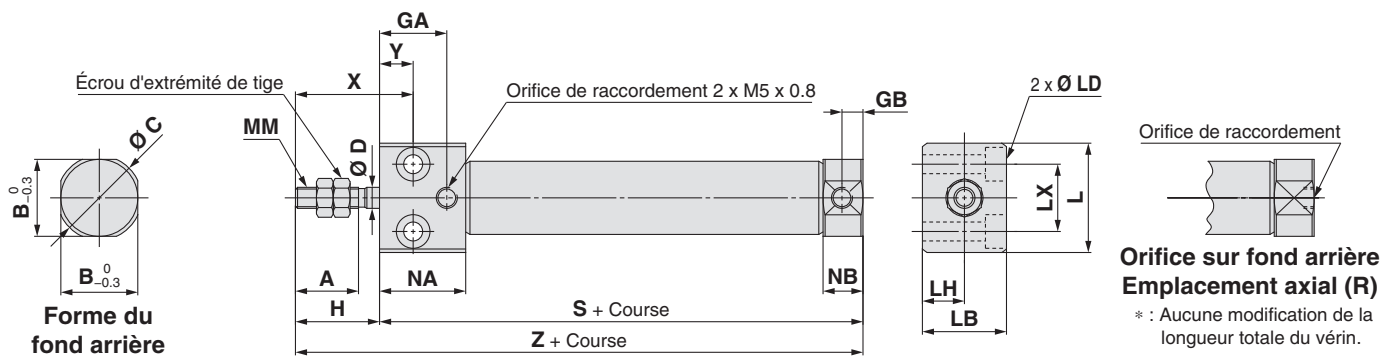
Nomenclature

N°	Description	Matériau	Note
1	Nez du vérin	Alliage d'aluminium	
2	Fond arrière	Alliage d'aluminium	
3	Tube du vérin	Acier inoxydable	
4	Tige du piston	Acier inoxydable	
5	Piston A	Alliage d'aluminium	
6	Piston B	Alliage d'aluminium	
7	Piston	Alliage d'aluminium	

N°	Description	Matériau	Note
8	Butée	Uréthane	
9	Joint de tige	NBR	
10	Joint de piston	NBR	
11	Joint de tube	NBR	
12	Segment porteur	Résine	
13	Écrou d'extrémité de tige	Acier laminé	
14	Aimant	—	

Montage par le bas

CJ2RA 10 – Course Orifice sur fond arrière Z



Alésage	A	B	C	D	GA	GB	H	L	LB	LD	LH	LX	MM	NA	NB	X	Y	S	Z
10	15	12	14	4	16	5	20	23	16	Ø 3.5 traversant, Ø 6.5 lamage prof. 4	8	12	M4 x 0.7	20.5	9.5	28	8	54	74
16	15	18.3	20	5	16	5	20	26	20	Ø 4.5 traversant, Ø 8 lamage prof. 5	10	16	M5 x 0.8	20.5	9.5	28	8	55	75

Vérin pneumatique : Modèle à montage direct

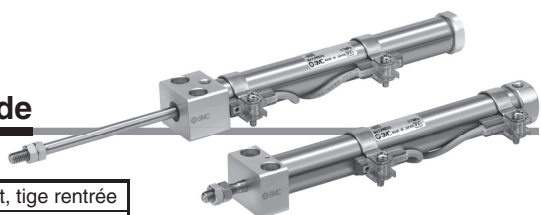
Simple effet, tige rentrée/sortie

Série CJ2R

Ø 10, Ø 16

RoHS

Pour passer commande



Course du vérin standard [mm]
Reportez-vous à la rubrique "Courses standards" en page 83.

Action

S	Simple effet, tige rentrée
T	Simple effet, tige sortie

Sans détection

CJ2RA 16 - 45 S □ Z - □ - □

Avec détection

CDJ2RA 16 - 45 S □ Z - □ - M9BW □ - B - □

Avec détection intégrée

Montage
A Montage par le bas

Alésage

10	10 mm
16	16 mm

Orifice sur fond arrière

—	Perpendiculaire à l'axe	
R	Axial	

* : Non compatible avec le modèle simple effet, tige sortie (T).

Type de montage

—	Sans détecteur
---	----------------

* : Sélectionnez les modèles de détecteurs compatibles dans le tableau ci-dessous.

★ Indiquez le type de montage du détecteur (A ou B) même si un vérin à aimant intégré sans détecteur est requis.

Fixation d'extrémité de tige

—	Aucun
V	Tenon de tige
W	Chape de tige
T	Embout de tige (plat)
U	Embout de tige (rond)

* : La fixation d'extrémité de tige est livrée avec le produit mais non montée.
* : Axe d'articulation de tige non livré avec le tenon de tige.

Exécutions spéciales
Pour plus d'informations, reportez-vous à la page 83.

Type de montage du détecteur

A	Montage rail
B	Montage sur collier

* : Pour le modèle à montage sur rail, le rail est fourni avec des vis et écrous pour 2 détecteurs.

* : Pour les fixations de montage de détecteur, reportez-vous à la page 107.

Nombre de détecteurs

—	2 pièces
S	1 pièce
n	« n » pièces

* : Consultez l'exemple de commande de vérin à la page 83.

Détecteurs compatibles/reportez-vous au Guide des détecteurs pour plus d'informations.

Type	Fonction spéciale	Connexion électrique	Visualisation	Câblage (sortie)	Tension d'alimentation		Modèle de détecteur				Longueur de câble [m]					Connecteur précâblé	Charge admissible	
					DC	AC	Montage sur collier		Montage rail		0.5 (-)	1 (M)	3 (L)	5 (Z)	Aucun (N)			
							Perpendiculaire	Axiale	Perpendiculaire	Axiale								
Détecteur statique	—	Fil noyé	Oui	3 fils (NPN)	5 V, 12 V	—	M9NV	M9N	M9NV	M9N	●	●	●	○	—	○	IC circuit	
				3-wire (PNP)			M9PV	M9P	M9PV	M9P	●	●	●	○	—	○		
		2-wire		M9BV	M9B		M9BV	M9B	●	●	●	○	—	○				
		—		H7C	J79C		—	●	—	●	●	—	—	—				
	Sortie double (visualisation bicolore)	Fil noyé	Oui	3 fils (NPN)	5 V, 12 V		M9NWV	M9NW	M9NWV	M9NW	●	●	●	○	—	○		IC circuit
				3-wire (PNP)			M9PWV	M9PW	M9PWV	M9PW	●	●	●	○	—	○		
		2-wire		M9BWV	M9BW		M9BWV	M9BW	●	●	●	○	—	○				
		—		M9NAV*1	M9NA*1		M9NAV*1	M9NA*1	○	○	●	○	—	○				
Résistant à l'eau (visualisation bicolore)	Fil noyé	Oui	3-wire (PNP)	5 V, 12 V	M9PAV*1	M9PA*1	M9PAV*1	M9PA*1	○	○	●	○	—	○	IC circuit			
			2-wire		M9BAV*1	M9BA*1	M9BAV*1	M9BA*1	○	○	●	○	—	○				
	—		H7NF	—	F79F	●	—	●	○	—	○							
	—		—	—	—	—	—	—	—	—	—	—						
Détecteur Reed	—	Fil noyé	Oui	3 fils (équivalent NPN)	5 V	—	A96V	A96	A96V	A96	●	—	●	—	—	IC circuit		
				—			—	A72	A72H	●	—	●	—	—	—			
		—		200 V	—		—	—	—	—	—	—	—	—				
		—		100 V	A93V*2		A93	A93V*2	A93	●	●	●	—	—				
	Sortie double (double visualisation)	Fil noyé	Oui	2-wire	24 V		100 V max.	A90V	A90	A90V	A90	●	—	●	—		—	IC circuit
				—			—	C73C	A73C	—	●	—	●	—	—			
		—		24 V max.	—		C80C	A80C	—	●	—	●	—	—				
		—		—	—		—	A79W	—	●	—	●	—	—				

*1 : Des détecteurs résistants à l'eau peuvent être montés sur les modèles ci-dessus, mais dans ce cas, SMC ne garantit pas la résistance à l'eau. Pour le montage de détecteurs résistants à l'eau sur les modèles ci-dessus, consultez SMC.
 *2 : Le câble de 1 m n'est compatible qu'avec le modèle D-A93.
 * : Symboles de longueur de câble : 0.5 m..... — (exemple) M9NW
 1 m..... M (exemple) M9NWM
 3 m..... L (exemple) M9NWL
 5 m..... Z (exemple) M9NWZ
 Aucun..... N (exemple) H7CN
 * : Des détecteurs compatibles autres que ceux indiqués sont disponibles. Pour des informations détaillées, reportez-vous à la page 108.
 * : Pour plus d'informations sur les détecteurs avec connecteur précâblé, consultez le Guide des détecteurs sur le site www.smc.eu.
 * : Les détecteurs statiques marqués d'un "○" sont fabriqués sur commande.
 * : Les détecteurs D-A9□□/M9□□□/A7□□/A80□□/F7□□/J7□□ sont livrés avec le produit, mais non assemblés. (Pour le modèle à montage sur collier, seules les fixations de montage de détecteur sont fournies assemblées.)

Standard Double effet, simple tige CJ2

Standard Double effet, tige traversante CJ2W

Simple effet, tige rentrée Simple effet, tige sortie CJ2

Tige antirotation Double effet, simple tige Double effet, tige traversante CJ2K

Simple effet, tige rentrée Simple effet, simple tige Double effet, simple tige CJ2K

Limiteur de débit intégré Double effet, simple tige Double effet, tige traversante CJ2Z

Double effet, simple tige Double effet, tige traversante CJ2W

Montage direct Double effet, simple tige Double effet, tige traversante CJ2R

Simple effet, tige rentrée Simple effet, simple tige Double effet, simple tige Double effet, tige traversante CJ2R

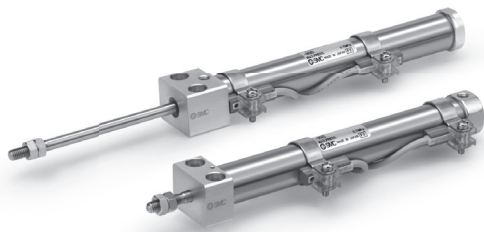
Fixations intégrées et tige antirotation Simple effet, tige rentrée Simple effet, simple tige Double effet, simple tige Double effet, tige traversante CJ2RK

Avec verrouillage en fin de course Simple effet, tige rentrée Simple effet, simple tige Double effet, simple tige Double effet, tige traversante CBJ2

Détecteur

Série CJ2R

Le vérin à montage direct CJ2R peut être installé directement grâce à sa construction à fond avant carré.



Symbole

Simple effet, tige rentrée, butée élastique

Simple effet, tige sortie, butée élastique



Exécutions spéciales
(Reportez-vous aux pages 111 à 120 pour plus d'informations.)

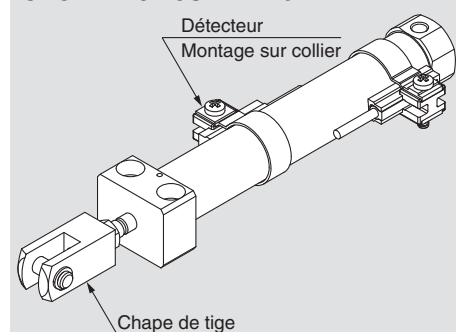
Symbole	Caractéristiques
-XA□	Modification de l'extrémité de tige
-XC51	Avec raccord droit
-XC85	Graisse pour machines de l'industrie alimentaire
-X446	Graisse PTFE

⚠ Précautions

Avant toute manipulation, reportez-vous à la page 121.

Exemple de commande de vérin

Modèle de vérin :
CDJ2RA16-45SZ-W-M9BW-B



Montage A : Montage par le bas
Fixation d'extrémité de tige W : Chape de tige
Détecteur D-M9BW : 2 pièces
Montage du détecteur B : Montage sur collier

* : La chape de tige et le détecteur sont livrés avec le produit, mais non assemblés.

Caractéristiques

Alésage [mm]	10	16
Type	Simple effet, tige rentrée/sortie, tige sortie	
Fluide	Air	
Pression d'épreuve	1 MPa	
Pression d'utilisation max.	0.7 MPa	
Pression d'utilisation min.	0.15 MPa	
Température ambiante et température du fluide	Sans détecteur : -10 °C à 70 °C (hors gel) Avec détecteur : -10 °C à 60 °C	
Amortisseur	Amortisseur élastique	
Lubrification	Non requise (sans lubrification)	
Tolérance de course admissible	+1.0 0	
Vitesse du piston	50 à 750 mm/s	
Énergie cinétique admissible	0.035 J	0.090 J

Courses standard

Alésage	Course standard [mm]
10	15, 30, 45, 60
16	15, 30, 45, 60, 75, 100, 125, 150

* : Fabrication de courses intermédiaires en intervalles de 1 mm possible. (sans entretoises).

* : Veuillez consulter SMC pour les courses supérieures aux longueurs de course standard.

* : Les courses compatibles doivent être confirmées selon l'usage prévu. Pour plus d'informations, consultez les procédures de sélection de modèle de vérin pneumatique sur www.smc.eu. De plus, les produits excédant la course standard pourraient ne pas répondre aux caractéristiques à cause notamment de la flèche, etc.

Accessoires

/ Pour plus d'informations sur les références et les dimensions, reportez-vous à la page 22.

Standard	Écrou d'extrémité de tige
Option*2	Tenon de tige, chape de tige*1, embout de tige (plat/rond)

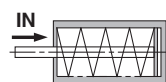
*1 : L'articulation et les circlips sont livrés avec la chape de tige.

*2 : Commande possible avec le modèle de vérin.

Force de réaction du ressort

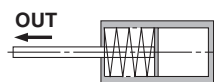
Alésage [mm]	Force de réaction du ressort [N]	
	Primaire	Secondaire
10	3.53	6.86
16	6.86	14.2

Ressort avec charge primaire



Lorsque le ressort est détendu dans le vérin

Ressort avec charge secondaire



Lorsque le ressort est comprimé sous l'effet de l'air

Reportez-vous aux pages 101 à 108 pour les vérins avec détecteurs.

- Position de montage du détecteur (détection en fin de course) et sa hauteur de montage
- Course minimum pour le montage du détecteur
- Plage d'utilisation
- Fixations de montage de détecteur / Réf.

Masses

Tige rentrée

Alésage [mm]		10		16	
Montage		Standard	Axial	Standard	Axial
Masse standard	15 mm de course	42	42	81	81
	Course de 30	49	49	97	97
	45 mm de course	59	59	114	114
	60 mm de course	68	68	132	132
	75 mm de course			154	154
	100 mm de course			187	187
	125 mm de course			224	224
	150 mm de course			246	246
Accessoires	Tenon de tige	17		23	
	Chape de tige (axe de chape compris)	25		21	
	Embout de tige (plat)	1		2	
	Embout de tige (rond)	1		2	

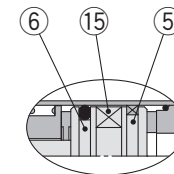
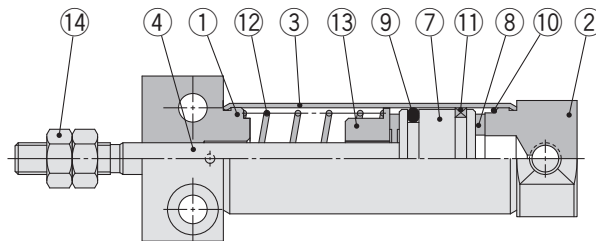
* : L'écrou de bout de tige est compris dans la masse standard.

Tige sortie

Alésage [mm]		10		16	
Montage		Standard	Standard	Standard	Standard
Masse standard	15 mm de course	41		78	
	Course de 30	47		92	
	45 mm de course	55		108	
	60 mm de course	64		123	
	75 mm de course			144	
	100 mm de course			173	
	125 mm de course			208	
	150 mm de course			228	
Accessoires	Tenon de tige	17		23	
	Chape de tige (axe de chape compris)	25		21	
	Embout de tige (plat)	1		2	
	Embout de tige (rond)	1		2	

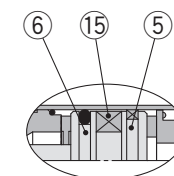
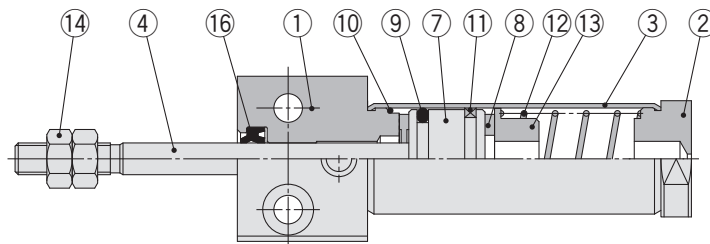
Construction (non démontable)

Simple effet, tige rentrée



Avec détecteur

Simple effet, tige sortie



Avec détecteur

Nomenclature

N°	Description	Matériau	Note
1	Nez du vérin	Alliage d'aluminium	
2	Fond arrière	Alliage d'aluminium	
3	Tube du vérin	Acier inoxydable	
4	Tige du piston	Acier inoxydable	
5	Piston A	Alliage d'aluminium	
6	Piston B	Alliage d'aluminium	
7	Piston	Alliage d'aluminium	
8	Butée	Uréthane	

N°	Description	Matériau	Note
9	Joint de piston	NBR	
10	Joint de tube	NBR	
11	Segment porteur	Résine	
12	Ressort de rappel	Acier élastique	
13	Emplacement du ressort	Alliage d'aluminium	
14	Écrou d'extrémité de tige	Acier laminé	
15	Aimant	—	
16	Joint de tige	NBR	

Double effet, simple tige **CJ2**

Double effet, tige traversante **CJ2W**

Standard **CJ2W**

Double effet, tige rentrée/sortie **CJ2**

Simple effet, tige rentrée/sortie **CJ2**

Double effet, simple tige **CJ2K**

Simple effet, tige rentrée/sortie **CJ2K**

Tige antirotation **CJ2K**

Double effet, simple tige **CJ2Z**

Double effet, tige traversante **CJ2ZW**

Limiteur de débit intégré **CJ2Z**

Double effet, simple tige **CJ2R**

Double effet, simple tige **CJ2R**

Montage direct **CJ2R**

Simple effet, tige rentrée/sortie **CJ2RK**

Double effet, simple tige **CJ2RK**

Fixations intégrées et tige antirotation **CJ2RK**

Simple effet, simple tige **CJ2**

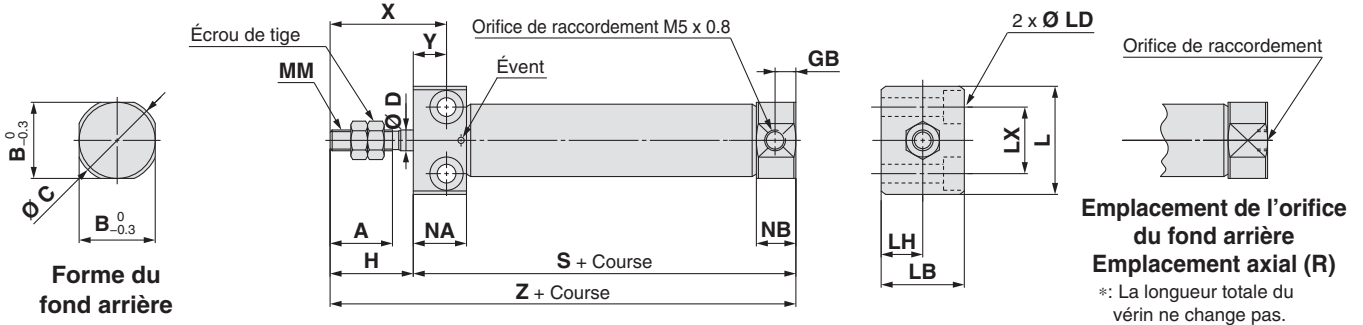
Avec verrouillage en fin de course **CBJ2**

Détecteur

Série CJ2R

Simple effet : fixation par la base

Tige rentrée: CJ2RA $\frac{10}{16}$ – Course S Emplacement de l'orifice du fond arrière Z

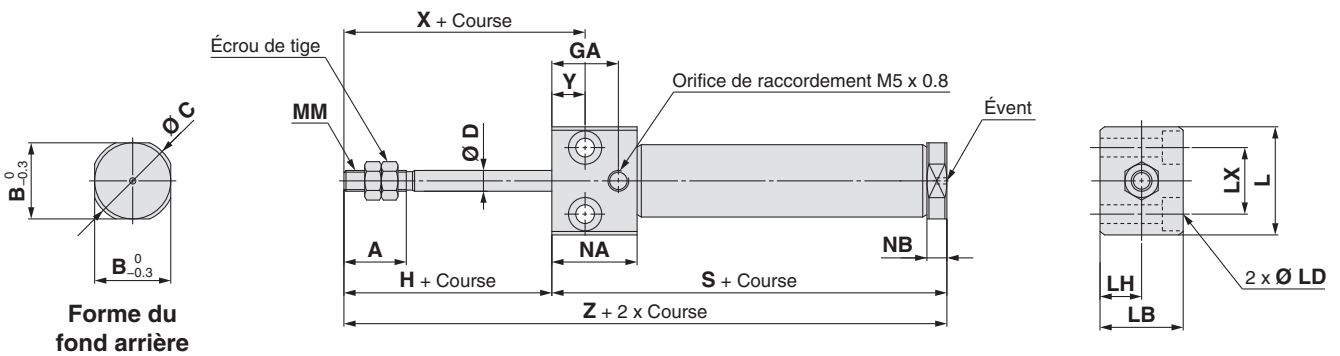


Alésage	A	B	C	D	GB	H	L	LB	LD	LH	LX	MM	NA	NB	X	Y
10	15	12	14	4	5	20	23	16	Ø 3.5 traversant, Ø 6.5 lamage prof. 4	8	12	M4 x 0.7	12.8	9.5	28	8
16	15	18.3	20	5	5	20	26	20	Ø 4.5 traversant, Ø 8 lamage prof. 5	10	16	M5 x 0.8	12.8	9.5	28	8

Dimensions en fonction de la course : Tige rentrée

Alésage	S								Z							
	Course de 5 à 15	Course de 16 à 30	Course de 31 à 45	Course de 46 à 60	Course de 61 à 75	Course de 76 à 100	Course de 101 à 125	Course de 126 à 150	Course de 5 à 15	Course de 16 à 30	Course de 31 à 45	Course de 46 à 60	Course de 61 à 75	Course de 76 à 100	Course de 101 à 125	Course de 126 à 150
10	53.5	61	73	85	—	—	—	—	73.5	81	93	105	—	—	—	—
16	53.5	62	74	86	92	116	134	146	73.5	82	94	106	112	136	154	166

Tige sortie : CJ2RA $\frac{10}{16}$ – Course TZ



Alésage	A	B	C	D	GA	H	L	LB	LD	LH	LX	MM	NA	NB	X	Y
10	15	12	14	4	16	20	23	16	Ø 3.5 traversant, Ø 6.5 lamage prof. 4	8	12	M4 x 0.7	20.5	4.8	28	8
16	15	18.3	20	5	16	20	26	20	Ø 4.5 traversant, Ø 8 lamage prof. 5	10	16	M5 x 0.8	20.5	4.8	28	8

Dimensions en fonction de la course : Tige sortie

Alésage	S								Z							
	Course de 5 à 15	Course de 16 à 30	Course de 31 à 45	Course de 46 à 60	Course de 61 à 75	Course de 76 à 100	Course de 101 à 125	Course de 126 à 150	Course de 5 à 15	Course de 16 à 30	Course de 31 à 45	Course de 46 à 60	Course de 61 à 75	Course de 76 à 100	Course de 101 à 125	Course de 126 à 150
10	56.5	64	76	88	—	—	—	—	76.5	84	96	108	—	—	—	—
16	56.5	65	77	89	95	119	137	149	76.5	85	97	109	115	139	157	169

Vérin pneumatique : Modèle à fixations intégrées, tige antirotation

Double effet, simple tige

Série CJ2RK

Ø 10, Ø 16



Pour passer commande

Course du vérin standard [mm] ●
Reportez-vous à la rubrique "Cours standards"
en page 87.

Sans détection CJ2RKA 16 - 60 [] Z - [] - []

Avec détection CDJ2RKA 16 - 60 [] Z - [] - M9BW [] - B - []

Avec détection intégrée ●

Montage ●
A Montage par le bas

Alésage ●
10 10 mm
16 16 mm

Orifice sur fond arrière ●

—	Perpendiculaire à l'axe	
R	Axial	

Type de montage ●
— Sans détecteur

* : Sélectionnez les modèles de détecteurs compatibles dans le tableau ci-dessous.

★ Indiquez le type de montage du détecteur (A ou B) même si un vérin à aimant intégré sans détecteur est requis.

Fixation d'extrémité de tige

—	Aucun
V	Tenon de tige
W	Chape de tige
T	Embout de tige (plat)
U	Embout de tige (rond)

* : La fixation d'extrémité de tige est livrée avec le produit mais non montée.
* : Axe d'articulation de tige non livré avec le tenon de tige.

Exécutions spéciales ●
Pour plus d'informations, reportez-vous à la page 87.

Type de montage du détecteur

A	Montage rail
B	Montage sur collier

* : Pour le modèle à montage sur rail, le rail est fourni avec des vis et écrous pour 2 détecteurs.
* : Pour les fixations de montage de détecteur, reportez-vous à la page 107.

Nombre de détecteurs

—	2 pièces
S	1 pièce
n	« n » pièces

* : Consultez l'exemple de commande de vérin à la page 87.

Détecteurs compatibles / reportez-vous au Guide des détecteurs pour plus d'informations.

Type	Fonction spéciale	Connexion électrique	Visualisation	Câblage (sortie)	Tension d'alimentation		Modèle de détecteur				Longueur de câble [m]					Connecteur précâblé	Charge admissible	
					DC	AC	Montage sur collier		Montage rail		0.5 (—)	1 (M)	3 (L)	5 (Z)	Aucun (N)			
							Perpendiculaire	Axiale	Perpendiculaire	Axiale								
Détecteur statique	—	Fil noyé	Oui	3 fils (NPN)	5 V, 12 V	—	M9NV	M9N	M9NV	M9N	●	●	●	○	○	IC circuit	Relais, API	
				3-wire (PNP)			M9PV	M9P	M9PV	M9P	●	●	●	○	○			
		Connecteur		2-wire	12 V	M9BV	M9B	M9BV	M9B	●	●	●	○	○	○			
				—	H7C	J79C	—	●	—	●	●	●	—	—				
	Sortie double (visualisation bicolore)	Fil noyé	Oui	3 fils (NPN)	5 V, 12 V	—	M9NWV	M9NW	M9NWV	M9NW	●	●	●	○	○	IC circuit		
				3-wire (PNP)			M9PWV	M9PW	M9PWV	M9PW	●	●	●	○	○			
		Connecteur		2-wire	12 V	M9BWW	M9BW	M9BWW	M9BW	●	●	●	○	○	○			
				—	M9NAV*1	M9NA*1	M9NAV*1	M9NA*1	○	○	●	○	○	○				
	Résistant à l'eau (visualisation bicolore)	Fil noyé	Oui	3-wire (PNP)	5 V, 12 V	—	M9PAV*1	M9PA*1	M9PAV*1	M9PA*1	○	○	●	○	○	IC circuit		
				2-wire			12 V	M9BAV*1	M9BA*1	M9BAV*1	M9BA*1	○	○	●	○			○
Connecteur		4 fils (NPN)		5 V, 12 V	—	H7NF	—	F79F	●	—	●	○	○	○	IC circuit			
		—		—	—	—	—	—	—	—	—	—	—	—				
Détecteur Reed	—	Fil noyé	Oui	3 fils (équivalent NPN)	5 V	—	A96V	A96	A96V	A96	●	—	●	—	—	IC circuit	Relais, API	
				—			200 V	—	—	A72	A72H	●	—	●	—			—
		Connecteur		2-wire	24 V	100 V	A93V*2	A93	A93V*2	A93	●	●	●	●	—	—		
						100 V max.	A90V	A90	A90V	A90	●	—	●	—	—	—		IC circuit
		Connecteur		—	—	—	—	C73C	A73C	—	—	●	●	●	●	—		
				—	—	—	—	—	C80C	A80C	—	—	●	—	●	●		—
Sortie double (visualisation bicolore)	Fil noyé	Oui	—	—	—	—	—	A79W	—	●	—	●	—	—	—			

*1 : Des détecteurs résistants à l'eau peuvent être montés sur les modèles ci-dessus, mais dans ce cas, SMC ne garantit pas la résistance à l'eau. Pour le montage de détecteurs résistants à l'eau sur les modèles ci-dessus, consultez SMC.

*2 : Le câble de 1 m n'est compatible qu'avec le modèle D-A93.

* : Symboles de longueur de câble : 0.5 m..... — (exemple) M9NW
1 m..... M (exemple) M9NWM
3 m..... L (exemple) M9NWL
5 m..... Z (exemple) M9NWZ
Aucun..... N (exemple) H7CN

* : Des détecteurs compatibles autres que ceux indiqués sont disponibles. Pour des informations détaillées, reportez-vous à la page 108.

* : Pour plus d'informations sur les détecteurs avec connecteur précâblé, consultez le Guide des détecteurs sur le site www.smc.eu.

* : Les détecteurs statiques marqués d'un "○" sont fabriqués sur commande.

* : Les détecteurs D-A90□□/M90□□/A70□□/A80□□/70□□/70□□ sont livrés avec le produit, mais non assemblés. (Pour le modèle à montage sur collier, seules les fixations de montage de détecteur sont fournies assemblées.)



Double effet, simple tige CJ2

Double effet, tige traversante CJ2W

Simple effet, tige rentrésorte CJ2

Double effet, simple tige CJ2K

Simple effet, tige rentrésorte CJ2K

Double effet, simple tige CJ2Z

Double effet, tige traversante CJ2W

Double effet, simple tige CJ2R

Double effet, simple tige CJ2R

Double effet, tige rentrésorte CJ2R

Double effet, simple tige CJ2RK

Simple effet, tige rentrésorte CJ2RK

Double effet, simple tige CJ2RK

Simple effet, tige rentrésorte CJ2RK

Double effet, simple tige CBJ2

Détecteur

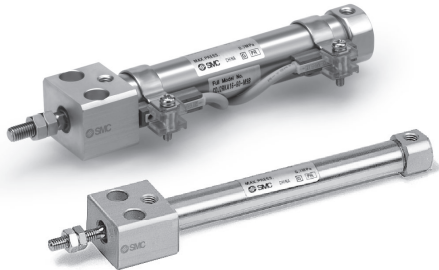
Exécutions spéciales

Série CJ2RK

Vérin dont la tige ne tourne pas du fait de sa forme hexagonale.

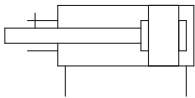
Précision d'antirotation

Ø 10 : ±1.5°, Ø 16: ±1°



Symbole

Double effet, simple tige, butée élastique



Exécutions spéciales
(Reportez-vous aux pages 111 à 120 pour plus d'informations.)

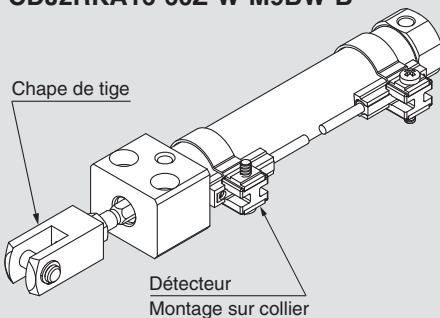
Symbole	Caractéristiques
-XA□	Modification de l'extrémité de tige
-XC9	Vérin à course réglable, modèle à réglage en rentrée
-XC51	Avec raccord droit
-XC85	Graisse pour machines de l'industrie alimentaire
-X446	Graisse PTFE

⚠ Précautions

Avant toute manipulation, reportez-vous à la page 121.

Exemple de commande de vérin

Modèle de vérin :
CDJ2RKA16-60Z-W-M9BW-B



Montage A : Montage par le bas
Fixation d'extrémité de tige W : Chape de tige
Détecteur D-M9BW : 2 pièces
Montage du détecteur B : Montage sur collier

* : La chape de tige et le détecteur sont livrés avec le produit, mais non assemblés.

Caractéristiques

Alésage [mm]	10	16
Type	Double effet, simple tige	
Fluide	Air	
Pression d'épreuve	1 MPa	
Pression d'utilisation max.	0.7 MPa	
Pression d'utilisation min.	0.06 MPa	
Température ambiante et température du fluide	Sans détecteur : -10 °C à 70 °C (hors gel) Avec détecteur : -10 °C à 60 °C	
Amortisseur	Amortisseur élastique	
Lubrification	Non requise (sans lubrification)	
Tolérance de course admissible	+1.0 0	
Précision de la tige antirotation	±1.5°	±1°
Vitesse du piston	50 à 750 mm/s	
Énergie cinétique admissible	0.035 J	0.090 J

Courses standard

Alésage	Course standard [mm]
10	15, 30, 45, 60, 75, 100, 125, 150
16	15, 30, 45, 60, 75, 100, 125, 150, 175, 200

- * : Fabrication de courses intermédiaires en intervalles de 1 mm possible. (sans entretoises).
- * : Veuillez consulter SMC pour les courses supérieures aux longueurs de course standard.
- * : Les courses compatibles doivent être confirmées selon l'usage prévu. Pour plus d'informations, consultez les procédures de sélection de modèle de vérin pneumatique sur www.smc.eu. De plus, les produits excédant la course standard pourraient ne pas répondre aux caractéristiques à cause notamment de la flèche, etc.

/ Pour plus d'informations sur les références et les dimensions, reportez-vous à la page 22.

Accessoires

Standard	Écrou d'extrémité de tige
Option*2	Tenon de tige, chape de tige*1, embout de tige (plat/rond)

*1 : L'articulation et les circlips sont livrés avec la chape de tige.

*2 : Commande possible avec le modèle de vérin.

Masses

Alésage [mm]	10	16	
Masse standard (à course zéro)	Standard 36	62	
	Raccord axial 36	62	
Masse supplémentaire par 15 mm de course	4	7	
Accessoires	Tenon de tige	17	23
	Chape de tige (axe de chape compris)	25	21
	Embout de tige (plat)	1	2
	Embout de tige (rond)	1	2

* : L'écrou de bout de tige est compris dans la masse standard.

Calcul :

Exemple) **CJ2RKA10-45Z**

- Masse standard36 (Ø 10)
- Masse supplémentaire...course 4/15 mm
- Course du vérincourse 45 mm

$$36 + 4/15 \times 45 = 48 \text{ g}$$

Reportez-vous aux pages 101 à 108 pour les vérins avec détecteurs.

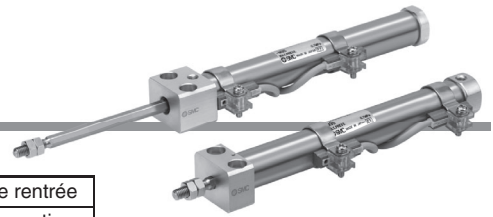
- Position de montage du détecteur (détection en fin de course) et sa hauteur de montage
- Course minimum pour le montage du détecteur
- Plage d'exploitation
- Fixations de montage de détecteur / Réf.

Vérin pneumatique : Modèle à fixations intégrées, tige antirotation

Simple effet, tige rentrée/sortie

Série CJ2RK

Ø 10, Ø 16



Pour passer commande

Course du vérin standard [mm]
Reportez-vous à la rubrique "Courses standards" en page 90.

Action

S	Simple effet, tige rentrée
T	Simple effet, tige sortie

Sans détection

CJ2RKA 16-45 S Z - -

Avec détection

CDJ2RKA 16-45 S Z - M9BW - B -

Avec détection intégrée

Montage

A	Montage par le bas
---	--------------------

Alésage

10	10 mm
16	16 mm

Orifice sur fond arrière

-	Perpendiculaire à l'axe	
R	Axial	

Type de montage

-	Sans détecteur
---	----------------

* : Sélectionnez les modèles de détecteurs compatibles dans le tableau ci-dessous.
★ Indiquez le type de montage du détecteur (A ou B) même si un vérin à aimant intégré sans détecteur est requis.

Fixation d'extrémité de tige

-	Aucun
V	Tenon de tige
W	Chape de tige
T	Embout de tige (plat)
U	Embout de tige (rond)

* : La fixation d'extrémité de tige est livrée avec le produit mais non montée.
* : Axe d'articulation de tige non livré avec le tenon de tige.

Exécutions spéciales
Pour plus d'informations, reportez-vous à la page 90.

Type de montage du détecteur

A	Montage rail
B	Montage sur collier

* : Pour le modèle à montage sur rail, le rail est fourni avec des vis et écrous pour 2 détecteurs.
* : Pour les fixations de montage de détecteur, reportez-vous à la page 107.

Nombre de détecteurs

-	2 pièces
S	1 pièce
n	« n » pièces

* : Non compatible avec le modèle simple effet, tige sortie (T).

* : Consultez l'exemple de commande de vérin à la page 90.

Détecteurs compatibles / reportez-vous au **Guide des détecteurs** pour plus d'informations.

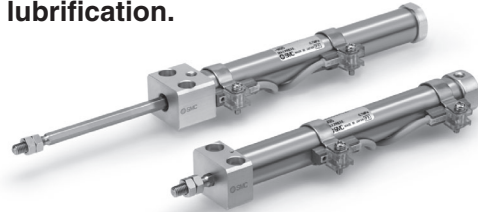
Type	Fonction spéciale	Connexion électrique	Visualisation	Câblage (sortie)	Tension d'alimentation		Modèle de détecteur				Longueur de câble [m]					Connecteur précâblé	Charge admissible						
					DC	AC	Montage sur collier		Montage rail		0.5 (-)	1 (M)	3 (L)	5 (Z)	Aucun (N)								
							Perpendiculaire	Axiale	Perpendiculaire	Axiale													
Détecteur statique	—	Fil noyé	Oui	3 fils (NPN)	24 V	5 V, 12 V	—	M9NV	M9N	M9NV	M9N	●	●	●	○	—	○	IC circuit	Relais, API				
				3-wire (PNP)				M9PV	M9P	M9PV	M9P	●	●	●	○	—	○						
		2-wire		M9BV				M9B	M9BV	M9B	●	●	●	○	—	○							
		—		H7C				J79C	—	●	—	●	●	●	—	—							
	Sortie double (visualisation bicolore)	Fil noyé	Oui	3 fils (NPN)	24 V	5 V, 12 V	—	M9NWV	M9NW	M9NWV	M9NW	●	●	●	○	—	○			IC circuit	Relais, API		
				3-wire (PNP)				M9PWV	M9PW	M9PWV	M9PW	●	●	●	○	—	○						
		2-wire		M9B WV				M9B W	M9B WV	M9B W	●	●	●	○	—	○							
		—		M9NAV*1				M9NA*1	M9NAV*1	M9NA*1	○	○	●	○	—	○							
Résistant à l'eau (visualisation bicolore)	Fil noyé	Oui	3-wire (PNP)	24 V	5 V, 12 V	—	M9PAV*1	M9PA*1	M9PAV*1	M9PA*1	○	○	●	○	—	○	IC circuit	Relais, API					
			2-wire				M9BAV*1	M9BA*1	M9BAV*1	M9BA*1	○	○	●	○	—	○							
	—		—				H7NF	—	F79F	●	—	●	○	—	○								
	4 fils (NPN)		—				—	—	—	—	—	—	—	—	—	—			○	IC circuit	Relais, API		
Sortie double (visualisation bicolore)	Fil noyé	Oui	2-wire	24 V	12 V	—	A96V	A96	A96V	A96	●	—	●	—	—	—	IC circuit	Relais, API					
							—	—	—	A72	A72H	●	—	●	—	—			—				
	—						—	—	A93V*2	A93	A93V*2	A93	●	●	●	●			—			—	IC circuit
	—						—	—	A90V	A90	A90V	A90	●	—	●	—			—	—			
	—						—	—	—	C73C	A73C	—	●	—	●	●			●	—	—	IC circuit	Relais, API
	—						—	—	—	C80C	A80C	—	●	—	●	●			●	—	—		
—	—	—	—	—	—	—	—	A79W	—	●	—	●	—	—	—	—							

*1 : Des détecteurs résistants à l'eau peuvent être montés sur les modèles ci-dessus, mais dans ce cas, SMC ne garantit pas la résistance à l'eau. Pour le montage de détecteurs résistants à l'eau sur les modèles ci-dessus, consultez SMC.
 *2 : Le câble de 1 m n'est compatible qu'avec le modèle D-A93.
 * : Symboles de longueur de câble : 0.5 m..... — (exemple) M9NW
 1 m..... M (exemple) M9NWM
 3 m..... L (exemple) M9NWL
 5 m..... Z (exemple) M9NWZ
 Aucun..... N (exemple) H7CN
 * : Les détecteurs statiques marqués d'un "○" sont fabriqués sur commande.
 * : Les détecteurs D-A9□□/M9□□□/A7□□/A80□/F7□□/J7□□ sont livrés avec le produit, mais non assemblés. (Pour le modèle à montage sur collier, seules les fixations de montage de détecteur sont fournies assemblées.)



Vérin dont la tige ne tourne pas du fait de sa forme hexagonale.

Précision d'antirotation
Ø 10 : ±1.5°, Ø 16: ±1°
Peut fonctionner sans lubrification.



Symbole

Simple effet, tige rentrée, butée élastique Simple effet, tige sortie, butée élastique



Exécutions spéciales
(Reportez-vous aux pages 111 à 120 pour plus d'informations.)

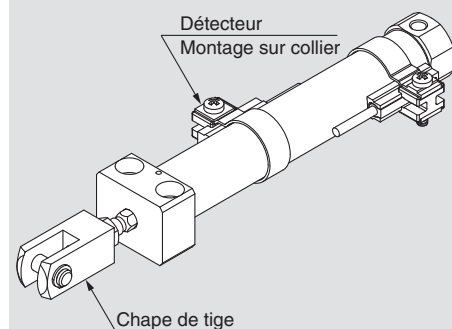
Symbole	Caractéristiques
-XA □	Modification de l'extrémité de tige
-XC51	Avec raccord droit
-XC85	Graisse pour machines de l'industrie alimentaire
-X446	Graisse PTFE

⚠ Précautions

Avant toute manipulation, reportez-vous à la page 121.

Exemple de commande de vérin

Modèle de vérin :
CDJ2RKA16-45SZ-W-M9BW-B



Montage A : Montage par le bas
Fixation d'extrémité de tige W : Chape de tige
Détecteur D-M9BW : 2 pièces
Montage du détecteur B : Montage sur collier

* : La chape de tige et le détecteur sont livrés avec le produit, mais non assemblés.

Caractéristiques

Alésage [mm]	10	16
Type	Simple effet, tige rentrée/sortie, tige sortie	
Fluide	Air	
Pression d'épreuve	1 MPa	
Pression d'utilisation max.	0.7 MPa	
Pression d'utilisation min.	0.15 MPa	
Température ambiante et température du fluide	Sans détecteur : -10 °C à 70 °C (hors gel) Avec détecteur : -10 °C à 60 °C	
Amortisseur	Amortisseur élastique	
Lubrification	Non requise (sans lubrification)	
Tolérance de course admissible	+1.0 0	
Précision de la tige antirotation	±1.5°	±1°
Vitesse du piston	50 à 750 mm/s	
Énergie cinétique admissible	0.035 J	0.090 J

Courses standard

Alésage	Course standard [mm]
10	15, 30, 45, 60
16	15, 30, 45, 60, 75, 100, 125, 150

- * : Fabrication de courses intermédiaires en intervalles de 1 mm possible. (sans entretoises).
- * : Veuillez consulter SMC pour les courses supérieures aux longueurs de course standard.
- * : Les courses compatibles doivent être confirmées selon l'usage prévu. Pour plus d'informations, consultez les procédures de sélection de modèle de vérin pneumatique sur www.smc.eu. De plus, les produits excédant la course standard pourraient ne pas répondre aux caractéristiques à cause notamment de la flèche, etc.

Accessoires

/ Pour plus d'informations sur les références et les dimensions, reportez-vous à la page 22.

Standard	Écrou d'extrémité de tige
Option*2	Tenon de tige, chape de tige*1, embout de tige (plat/rond)

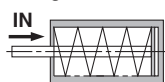
*1 : L'articulation et les circlips sont livrés avec la chape de tige.

*2 : Commande possible avec le modèle de vérin.

Force de réaction du ressort

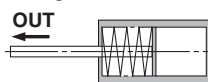
Alésage [mm]	Force de réaction du ressort [N]	
	Primaire	Secondaire
10	3.53	6.86
16	6.86	14.2

Ressort avec charge secondaire



Lorsque le ressort est détendu dans le vérin

Ressort avec charge secondaire



Lorsque le ressort est comprimé sous l'effet de l'air

Reportez-vous aux pages 101 à 108 pour les vérins avec détecteurs.

- Position de montage du détecteur (détection en fin de course) et sa hauteur de montage
- Course minimum pour le montage du détecteur
- Plage d'exploitation
- Fixations de montage de détecteur / Réf.

Double effet, simple tige
CJ2

Standard
Double effet, tige traversante
CJ2W

Simple effet, tige rentrée/sortie
CJ2

Tige antirotation
Double effet, simple tige
CJ2K

Simple effet, tige rentrée/sortie
CJ2K

Limiteur de débit intégré
Double effet, simple tige
CJ2Z

Double effet, tige traversante
CJ2ZW

Montage direct
Double effet, simple tige
CJ2R

Simple effet, tige rentrée/sortie
CJ2R

Fixations intégrées et tige antirotation
Double effet, simple tige
CJ2RK

Simple effet, tige rentrée/sortie
CJ2RK

Avec verrouillage en fin de course
CBJ2

Détecteur

Exécutions spéciales

Série CJ2RK

Masses

Tige rentrée

[g]

Alésage [mm]		10		16	
Montage		Standard	Axial	Standard	Axial
Masse standard	15 mm de course	44	44	83	83
	Course de 30	52	52	99	99
	45 mm de course	62	62	117	117
	60 mm de course	72	72	135	135
	75 mm de course			157	157
	100 mm de course			191	191
	125 mm de course			228	228
	150 mm de course			251	251
Accessoires	Tenon de tige	17		23	
	Chape de tige (axe de chape compris)	25		21	
	Embout de tige (plat)	1		2	
	Embout de tige (rond)	1		2	

* : L'écrou de bout de tige est compris dans la masse standard.

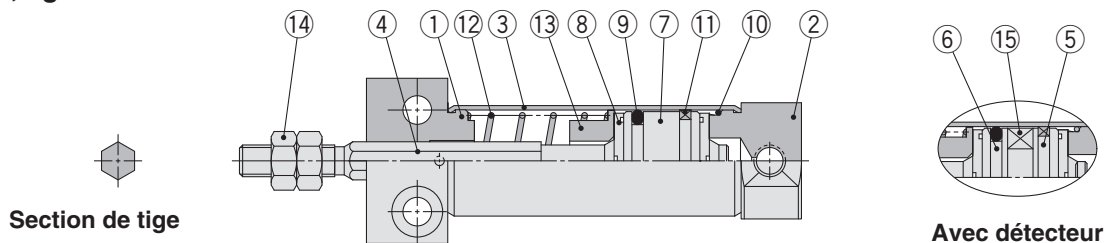
Tige sortie

[g]

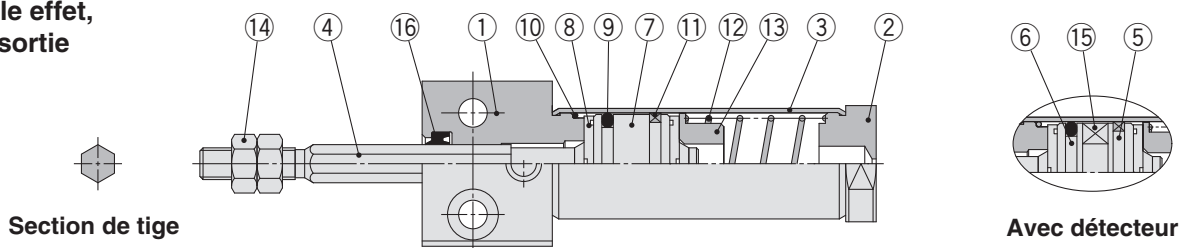
Alésage [mm]		10	16
Montage		Standard	Standard
Masse standard	15 mm de course	42	79
	Course de 30	48	93
	45 mm de course	57	110
	60 mm de course	66	126
	75 mm de course		147
	100 mm de course		177
	125 mm de course		213
	150 mm de course		234
Accessoires	Tenon de tige	17	23
	Chape de tige (axe de chape compris)	25	21
	Embout de tige (plat)	1	2
	Embout de tige (rond)	1	2

Construction (non démontable)

Simple effet, tige rentrée



Simple effet, Tige sortie



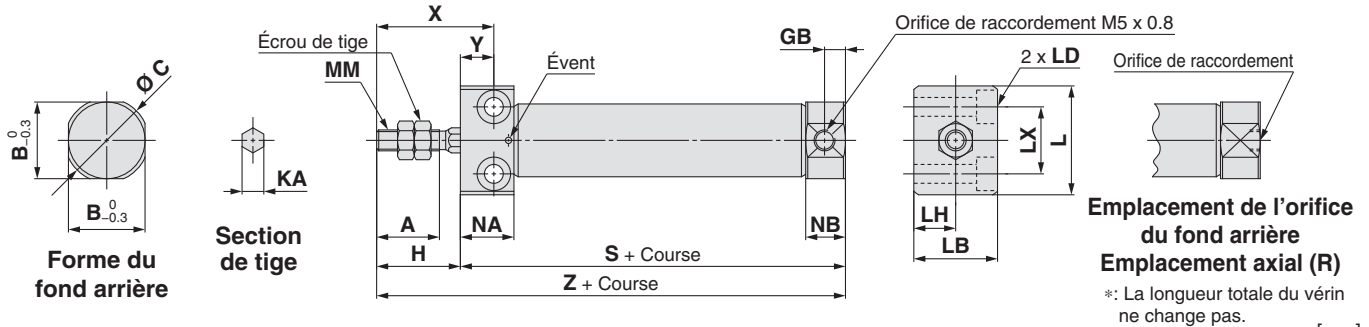
Nomenclature

N°	Description	Matériau	Note
1	Nez du vérin	Alliage d'aluminium	
2	Fond arrière	Alliage d'aluminium	
3	Tube du vérin	Acier inoxydable	
4	Tige du piston	Acier inoxydable	
5	Piston A	Alliage d'aluminium	
6	Piston B	Alliage d'aluminium	
7	Piston	Alliage d'aluminium	
8	Butée	Uréthane	

N°	Description	Matériau	Note
9	Joint de piston	NBR	
10	Joint de tube	NBR	
11	Segment porteur	Résine	
12	Ressort de rappel	Acier élastique	
13	Emplacement du ressort	Alliage d'aluminium	
14	Écrou d'extrémité de tige	Acier laminé	
15	Aimant	—	
16	Joint de tige	NBR	

Simple effet : fixation par la base

Tige rentrée: CJ2RK $\frac{10}{16}$ - Course S **Emplacement de l'orifice du fond arrière Z**

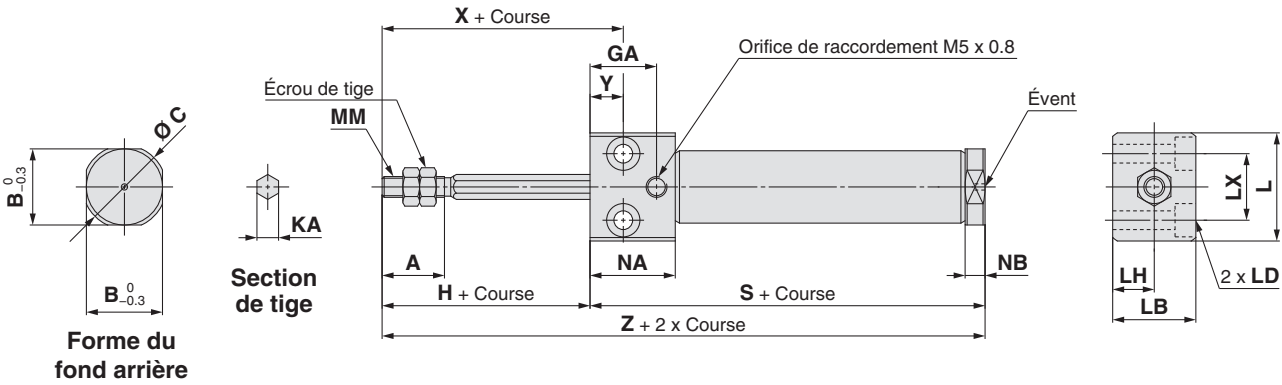


Alésage	A	B	C	GB	H	KA	L	LB	LD	LH	LX	MM	NA	NB	X	Y
10	15	12	14	5	20	4.2	23	16	Ø 3.5 traversant, Ø 6.5 lamage prof. 4	8	12	M4 x 0.7	12.8	9.5	28	8
16	15	18.3	20	5	20	5.2	26	20	Ø 4.5 traversant, Ø 8 lamage prof. 5	10	16	M5 x 0.8	12.8	9.5	28	8

Dimensions en fonction de la course : Tige rentrée

Alésage	S								Z							
	5 à 15	16 à 30	31 à 45	46 à 60	61 à 75	76 à 100	101 à 125	126 à 150	5 à 15	16 à 30	31 à 45	46 à 60	61 à 75	76 à 100	101 à 125	126 à 150
10	53.5	61	73	85	—	—	—	—	73.5	81	93	105	—	—	—	—
16	53.5	62	74	86	92	116	134	146	73.5	82	94	106	112	136	154	166

Tige sortie : CJ2RK $\frac{10}{16}$ - Course TZ



Alésage	A	B	C	GA	H	KA	L	LB	LD	LH	LX	MM	NA	NB	X	Y
10	15	12	14	16	20	4.2	23	16	Ø 3.5 traversant, Ø 6.5 lamage prof. 4	8	12	M4 x 0.7	20.5	4.8	28	8
16	15	18.3	20	16	20	5.2	26	20	Ø 4.5 traversant, Ø 8 lamage prof. 5	10	16	M5 x 0.8	20.5	4.8	28	8

Dimensions en fonction de la course : Tige sortie (Les dimensions non indiquées dans le tableau ci-dessous sont identiques à celles indiquées dans le tableau ci-dessus.) [mm]

Alésage	S								Z							
	5 à 15	16 à 30	31 à 45	46 à 60	61 à 75	76 à 100	101 à 125	126 à 150	5 à 15	16 à 30	31 à 45	46 à 60	61 à 75	76 à 100	101 à 125	126 à 150
10	56.5	64	76	88	—	—	—	—	76.5	84	96	108	—	—	—	—
16	56.5	65	77	89	95	119	137	149	76.5	85	97	109	115	139	157	169

Double effet, simple tige **CJ2**

Double effet, tige traversante **CJ2W**

Simple effet, tige rentrée/sortie **CJ2**

Double effet, simple tige **CJ2K**

Simple effet, tige rentrée/sortie **CJ2K**

Double effet, simple tige **CJ2Z**

Double effet, tige traversante **CJ2ZW**

Double effet, simple tige **CJ2R**

Simple effet, tige rentrée/sortie **CJ2R**

Double effet, simple tige **CJ2RK**

Simple effet, tige rentrée/sortie **CJ2RK**

Avec verrouillage en fin de course **CBJ2**

Détecteur

Exécutions spéciales

Vérin pneumatique : Avec verrouillage en fin de course

Série CBJ2

Ø 16

RoHS

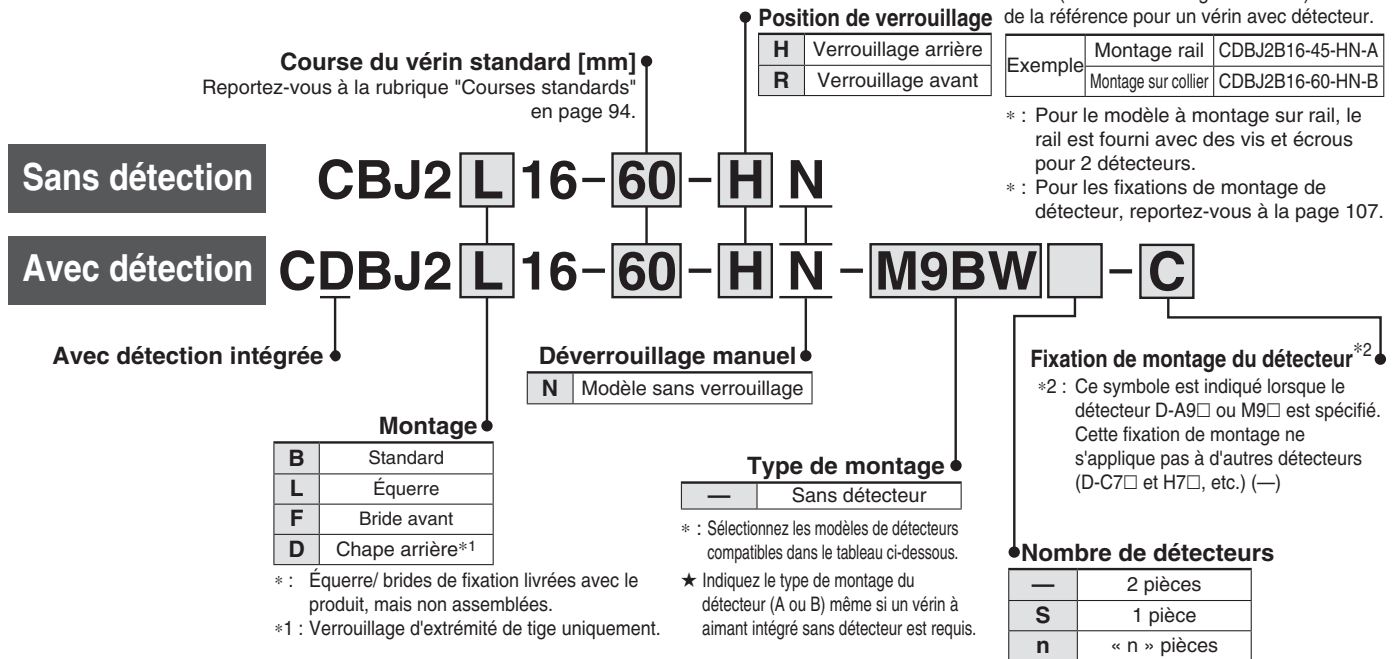
Pour passer commande

Modèle de vérin à aimant intégré

Ajoutez « -A » (modèle à montage sur rail) ou « -B » (modèle à montage sur collier) à la fin de la référence pour un vérin avec détecteur.

Exemple	Montage rail	CDBJ2B16-45-HN-A
	Montage sur collier	CDBJ2B16-60-HN-B

- * : Pour le modèle à montage sur rail, le rail est fourni avec des vis et écrous pour 2 détecteurs.
- * : Pour les fixations de montage de détecteur, reportez-vous à la page 107.



Détecteurs compatibles/reportez-vous au Guide des détecteurs pour plus d'informations.

Type	Fonction spéciale	Connexion électrique	Visualisation	Câblage (sortie)	Tension d'alimentation		Modèle de détecteur				Longueur de câble [m]					Connecteur précâblé	Charge admissible			
					DC	AC	Montage sur collier		Montage rail		0.5 (—)	1 (M)	3 (L)	5 (Z)	Aucun (N)					
							Perpendiculaire	Axiale	Perpendiculaire	Axiale										
Détecteur statique	—	Fil noyé	Où	3 fils (NPN)	5 V, 12 V	—	M9NV	M9N	M9NV	M9N	●	●	●	○	—	○	IC circuit	Relais, API		
				3-wire (PNP)			M9PV	M9P	M9PV	M9P	●	●	●	○	—	○				
		Connecteur		2-wire	12 V	M9BV	M9B	M9BV	M9B	●	●	●	○	—	○	—				
				—	—	—	H7C	J79C	—	—	●	●	●	—	—	—				
	Sortie double (visualisation bicolore)	Fil noyé	Où	3 fils (NPN)	5 V, 12 V	—	M9NVV	M9NW	M9NVV	M9NW	●	●	●	○	—	○	IC circuit			
				3-wire (PNP)			M9PVV	M9PW	M9PVV	M9PW	●	●	●	○	—	○				
				Connecteur	2-wire	12 V	M9BVV	M9BW	M9BVV	M9BW	●	●	●	○	—	○	—			
					—	—	—	—	—	—	—	—	—	—	—	—	—			
				Résistant à l'eau (visualisation bicolore)	Où	3 fils (NPN)	5 V, 12 V	—	M9NAV*1	M9NA*1	M9NAV*1	M9NA*1	○	○	●	○	—		○	IC circuit
						3-wire (PNP)			M9PAV*1	M9PA*1	M9PAV*1	M9PA*1	○	○	●	○	—		○	
Avec sortie double (double visualisation)	Où	2-wire	12 V	M9BAV*1	M9BA*1	M9BAV*1	M9BA*1	○	○	●	○	—	○	—						
		4 fils (NPN)	5 V, 12 V	—	H7NF	—	F79F	●	—	●	○	—	○	IC circuit						
Détecteur Reed	—	Fil noyé	Où	3 fils (équivalent NPN)	5 V	—	A96V	A96	A96V	A96	●	—	●	—	—	—	IC circuit			
				—			200 V	—	—	A72	A72H	●	—	●	—	—		—		
				Connecteur	2-wire	100 V	A93V*2	A93	A93V*2	A93	●	●	●	●	—	—	—	IC circuit		
		100 V max.				A90V	A90	A90V	A90	●	—	●	—	—	—	—				
		24 V max.				—	C73C	A73C	—	—	—	●	—	●	●	●	—		—	
		Sortie double (visualisation bicolore)		Fil noyé	Où	—	—	—	—	—	A79W	—	●	—	●	—	—	—	—	

*1 : Des détecteurs résistants à l'eau peuvent être montés sur les modèles ci-dessus, mais dans ce cas, SMC ne garantit pas la résistance à l'eau. Pour le montage de détecteurs résistants à l'eau sur les modèles ci-dessus, consultez SMC.

*2 : Le câble de 1 m n'est compatible qu'avec le modèle D-A93.

* : Symboles de longueur de câble : 0.5 m..... — (Exemple) M9NW
1 m..... M (Exemple) M9NWM
3 m..... L (Exemple) M9NWL
5 m..... Z (Exemple) M9NZW
Sans..... N (Exemple) H7CN

* : Des détecteurs compatibles autres que ceux indiqués sont disponibles. Pour des informations détaillées, reportez-vous à la page 108.

* : Pour plus d'informations sur les détecteurs avec connecteur précâblé, consultez le Guide des détecteurs sur le site www.smc.eu.

* : Les détecteurs statiques marqués d'un "○" sont fabriqués sur commande.

* : Les détecteurs D-A9□□/M9□□□□/A7□□/A80□/F7□□/J7□□ sont livrés avec le produit, mais non assemblés. (Cependant, lorsque les modèles D-A9□□/M9□□□□ sont sélectionnés, seuls les étriers des détecteurs sont montés avant expédition.)

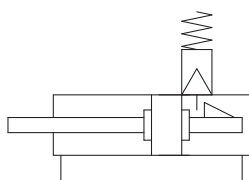
* : Lorsque les modèles D-A9□□/M9□□□□ sont montés sur rail, commandez les étriers du détecteur séparément. Pour plus d'informations, reportez-vous à la page 107.

La série de vérins CJ2 est équipée d'une fonction de verrouillage en fin de course.



Symbole

Amortisseur élastique



Caractéristiques

Alésage [mm]	16
Type	Double effet, simple tige
Fluide	Air
Pression d'épreuve	1 MPa
Pression d'utilisation max.	0.7 MPa
Pression d'utilisation min.	0.15 MPa*
Température ambiante et température du fluide	Sans détecteur : -10 °C à 70 °C (hors gel) Avec détecteur : -10 °C à 60 °C
Amortisseur	Amortisseur élastique
Lubrification	Non requise (sans lubrification)
Tolérance de course admissible	+1.0 0
Vitesse du piston	50 à 750 mm/s
Énergie cinétique admissible	0.090 J

* : 0.06 MPa pour des pièces autres que l'unité de verrouillage.

Caractéristiques de verrouillage

Position de verrouillage	Fond arrière, fond avant
Effort de maintien (max.)	98 N
Pression de déverrouillage	0.15 MPa max.
Jeu fonctionnel	1 mm max.
Déverrouillage manuel	Modèle sans verrouillage

Courses standard

Alésage	Course standard [mm]
16	15, 30, 45, 60, 75, 100, 125, 150, 175, 200

* : Fabrication de courses intermédiaires en intervalles de 1 mm possible (sans entretoises).

* : Les courses compatibles doivent être confirmées selon l'usage prévu. Pour plus d'informations, consultez les procédures de sélection de modèle de vérin pneumatique sur www.smc.eu. De plus, les produits excédant la course standard pourraient ne pas répondre aux caractéristiques à cause notamment de la flèche, etc.

Fixations de montage/Réf.

Fixation de montage	Alésage [mm]
	16
Équerre	CJ-L016B
Bride	CJ-F016B
Fixation en T*1	CJ-T016B

*1 : Fixation en T utilisée avec modèle à chape arrière (D).

Reportez-vous aux pages 101 à 108 pour les vérins avec détecteurs.

- Position de montage du détecteur (détection en fin de course) et sa hauteur de montage
- Course minimum pour le montage du détecteur
- Plage d'exploitation
- Fixations de montage de détecteur / Réf.

Humidité Tube de contrôle Série IDK



Lors de l'utilisation d'un actionneur de petit diamètre et de course courte à une haute fréquence, une condensation (gouttelettes d'eau) peut apparaître dans les raccords selon les conditions. Connecter simplement le tube de contrôle d'humidité à l'actionneur pour empêcher une apparition de la condensation. Pour plus de détails, consultez la **série IDK dans le catalogue sur le site internet www.smc.eu**.

Double effet, simple tige	CJ2
Double effet, tige traversante	CJ2W
Simple effet, tige rentrée/sortie	CJ2
Double effet, simple tige	CJ2K
Simple effet, tige rentrée/sortie	CJ2K
Double effet, simple tige	CJ2Z
Double effet, tige traversante	CJ2ZW
Double effet, simple tige	CJ2R
Simple effet, tige rentrée/sortie	CJ2R
Double effet, simple tige	CJ2RK
Simple effet, tige rentrée/sortie	CJ2RK
Double effet, simple tige	CBJ2
Simple effet, tige rentrée/sortie	CBJ2
Double effet, simple tige	Détecteur
Simple effet, tige rentrée/sortie	Détecteur
Double effet, simple tige	Exécutions spéciales
Simple effet, tige rentrée/sortie	Exécutions spéciales



Série CBJ2

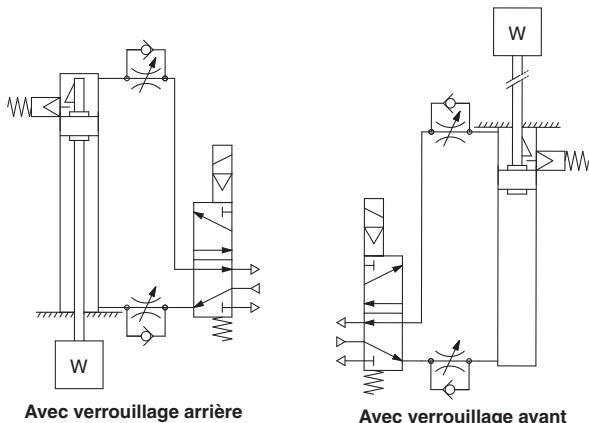
Précautions spécifiques au produit

Veuillez lire ces consignes avant l'utilisation. Veuillez consulter SMC pour les produits ne respectant pas ces caractéristiques.

Utilisez le circuit pneumatique recommandé.

⚠ Précaution

- Nécessaire à un verrouillage et déverrouillage adéquat.



Avec verrouillage arrière

Avec verrouillage avant

Sélection

⚠ Précaution

1. N'utilisez pas d'électrodistributeurs 3 positions.

Évitez d'utiliser ce vérin avec un électrodistributeur 3 positions (en particulier à centre fermé et joint métallique). Si la pression de l'air est bloquée du côté du mécanisme de verrouillage, le verrouillage ne s'enclenchera pas. Même si le blocage est enclenché, l'air pourrait fuir de l'électrodistributeur vers le vérin et débloquer la tige.

2. La contre-pression est nécessaire au déverrouillage.

Avant la mise en marche, assurez-vous que l'air est alimenté du côté sans verrouillage tel qu'illustré dans le diagramme ci-dessous. Le verrouillage pourrait autrement se désengager. (Consulter la partie "Désengagement du verrouillage".)

3. Désengagez le verrouillage avant l'installation ou le réglage du vérin.

Le verrouillage pourrait être endommagé si le vérin est installé avec le verrouillage engagé.

4. Utilisez le vérin avec un taux de charge de 50 % max.

Le verrouillage pourrait ne pas se désengager ou être endommagé si la charge excède 50 %.

5. Ne synchronisez pas plusieurs vérins.

N'utilisez pas deux ou plusieurs vérins à verrouillage en synchronisés pour le déplacement d'une pièce unique, car un des verrouillages pourrait ne pas se déverrouiller au moment voulu.

6. Utilisez un limiteur de débit en réglage à l'échappement.

S'il est utilisé en réglage à l'admission, le verrou pourrait ne pas se déverrouiller.

7. Sur le côté verrouillage, assurez un fonctionnement jusqu'à la fin de course du vérin.

Le blocage pourrait ne pas se (dé)verrouiller si le piston du vérin n'a pas atteint sa fin de course.

8. Le réglage de la position du détecteur doit être effectué pour deux positions ; une position déterminée par la course et une position après le mouvement de jeu (par 1 mm).

Lorsqu'un détecteur double visualisation est paramétré pour indiquer la couleur verte en fin de course, l'indication pourrait devenir rouge lors du retour du vérin selon le jeu. Ceci n'indique cependant pas une erreur.

Pression d'utilisation

⚠ Précaution

Alimentez l'orifice du côté du verrouillage à raison de 0.15 MPa min. pour déclencher le blocage.

Vitesse d'échappement de l'air

⚠ Précaution

Le blocage s'enclenche automatiquement si la pression d'air à l'orifice sur le côté avec le mécanisme de verrouillage est inférieure à 0.05 MPa. Sachez que si le raccordement du côté avec le mécanisme de verrouillage est étroit et long, ou si le limiteur de débit est éloigné de l'orifice du vérin, le débit d'air d'échappement pourrait ralentir, impliquant un délai plus long pour que le blocage s'enclenche. Un résultat similaire sera généré si le silencieux qui est installé sur l'orifice d'échappement de l'électrodistributeur se bouche.

Désengagement du verrouillage

⚠ Attention

Pour débloquer la tige, assurez-vous que la pression est appliquée à l'orifice du côté à mécanisme de verrouillage pour éviter que la charge soit appliquée au mécanisme de verrouillage. (Reportez-vous au circuit pneumatique recommandé.) Si le verrouillage est débloqué lorsque l'orifice du côté sans verrouillage est hors pression et que la charge est appliquée au mécanisme de verrouillage, une force pourrait être appliquée au mécanisme de verrouillage et l'endommager. Ceci pourrait également extrêmement dangereux car la tige du piston pourrait s'actionner soudainement.

Désengagement manuel

⚠ Précaution

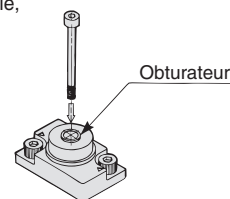
Déverrouillage manuel du modèle sans verrouillage

Introduisez la vis, livrée comme accessoire, dans l'obturateur en caoutchouc (il n'est pas nécessaire de retirer l'obturateur en caoutchouc). Serrez la vis dans le piston de verrouillage et tirez sur la vis pour déverrouillage le blocage. Si vous desserrez la vis, le verrouillage s'enclenche.

La taille de la vis, la force de traction et la course sont indiqués ci-dessous.

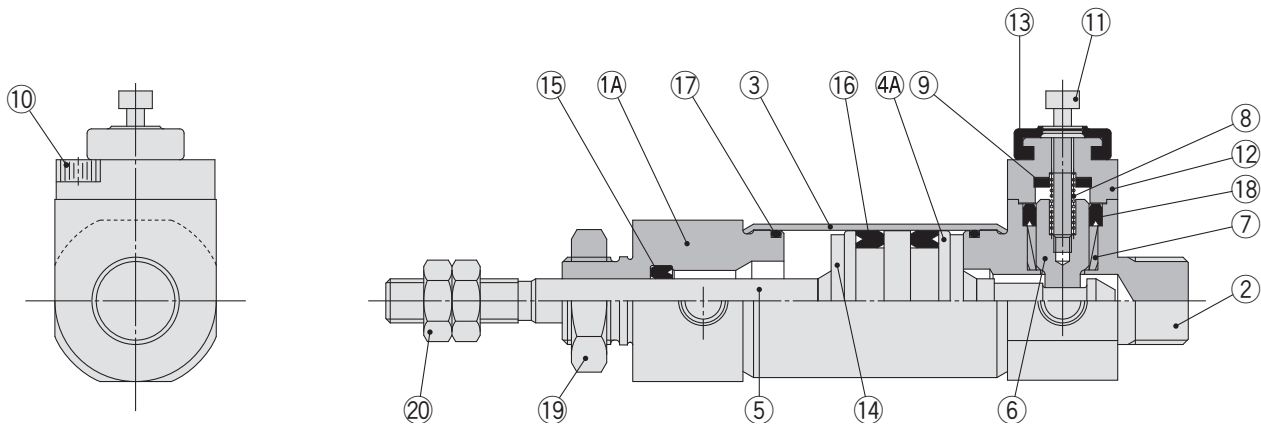
Alésage [mm]	Dimensions du filetage	Effort de traction N	Course [mm]
16	M2 x 0,4 x 20L min.	4.9	2

La vis doit être retirée sous utilisation normale, elle pourrait autrement causer un dysfonctionnement du mécanisme de verrouillage.

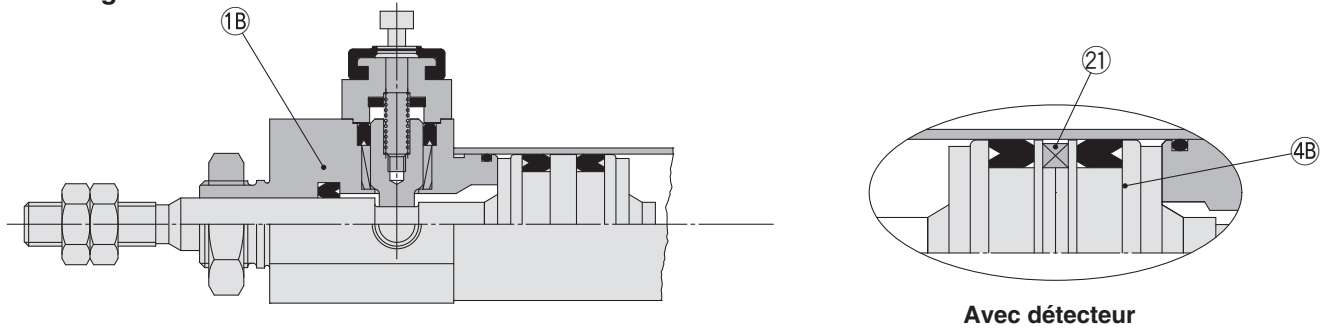


Construction (non démontable)

Verrouillage arrière



Verrouillage avant



Nomenclature

N°	Description	Matériau	Note
1A	Nez du vérin	Alliage d'aluminium	
1B	Nez du vérin	Acier inoxydable	
2	Fond arrière	Alliage d'aluminium	
3	Tube du vérin	Acier inoxydable	
4A	Piston	Alliage d'aluminium	
4B	Piston B	Alliage d'aluminium	
5	Tige du piston	Acier carbone	
6	Piston de verrou	Acier carbone	
7	Palier de verrouillage	Alliage de cuivre	
8	Ressort du bloqueur	Acier élastique	
9	Butée	Uréthane	
10	Vis CHC	Alliage d'acier	

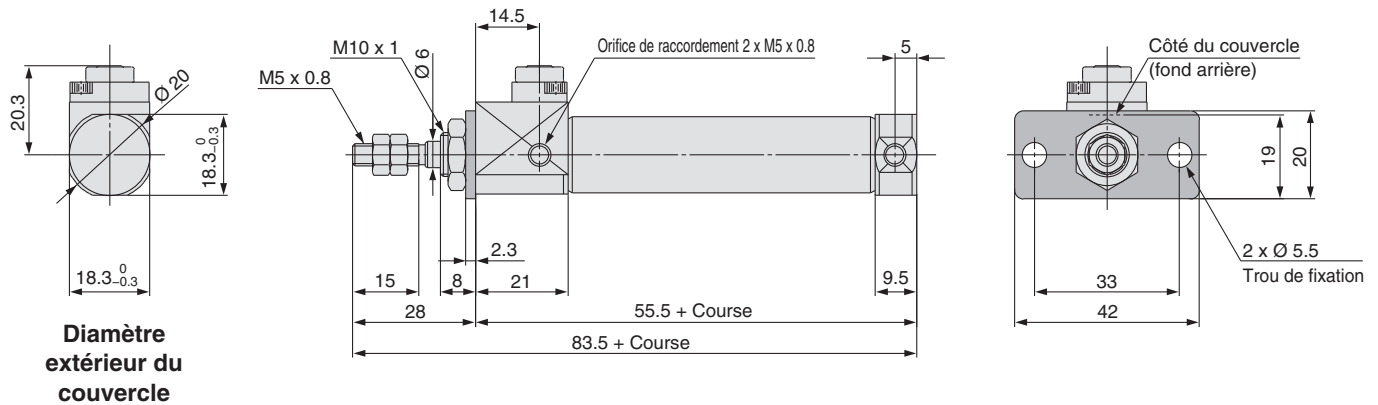
N°	Description	Matériau	Note
11	Vis CHC	Alliage d'acier	
12	Capuchon	Alliage d'aluminium	
13	Obturateur	Caoutchouc synthétique	
14	Butée	Uréthane	
15	Joint de tige	NBR	
16	Joint de piston	NBR	
17	Joint de tube	NBR	
18	Joint du verrou	NBR	
19	Écrou de fixation	Laiton	
20	Écrou d'extrémité de tige	Acier laminé	
21	Aimant	—	

Standard	Double effet, simple tige	CJ2
	Double effet, tige traversante	CJ2W
Tige antirotation	Simple effet, tige rentré/sortie	CJ2
	Double effet, tige rentré/sortie	CJ2K
Limiteur de débit intégré	Simple effet, tige rentré/sortie	CJ2K
	Double effet, simple tige	CJ2Z
Montage direct	Double effet, tige traversante	CJ2W
	Double effet, simple tige	CJ2R
Fixations intégrées et tige antirotation	Simple effet, tige rentré/sortie	CJ2R
	Double effet, simple tige	CJ2RK
Avec verrouillage en fin de course	Simple effet, tige rentré/sortie	CBJ2
	Double effet, simple tige	Détecteur
Exécutions spéciales		Exécutions spéciales

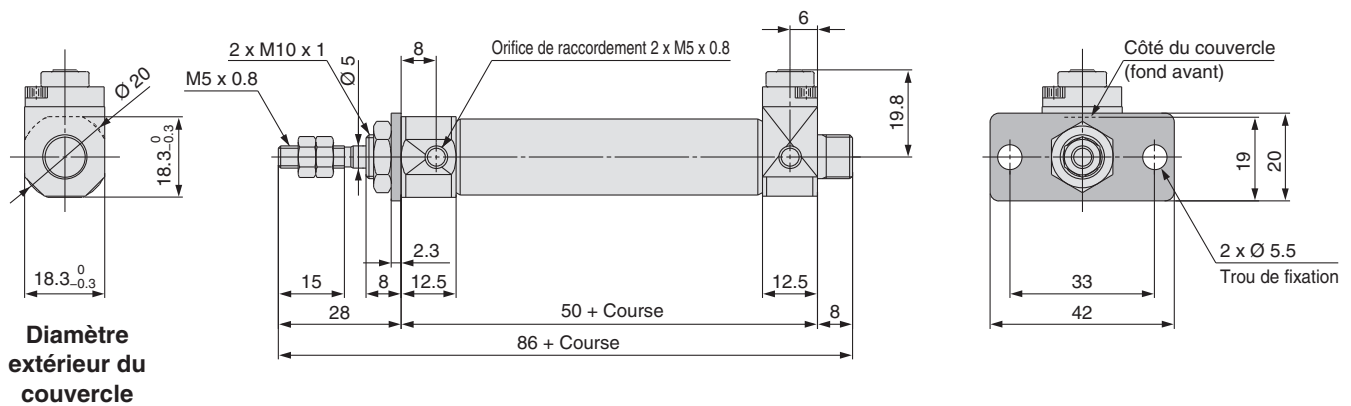
Dimensions

Bride

Avec verrouillage avant : C□BJ2F16-□-RN



Avec verrouillage arrière : C□BJ2F16-□-HN



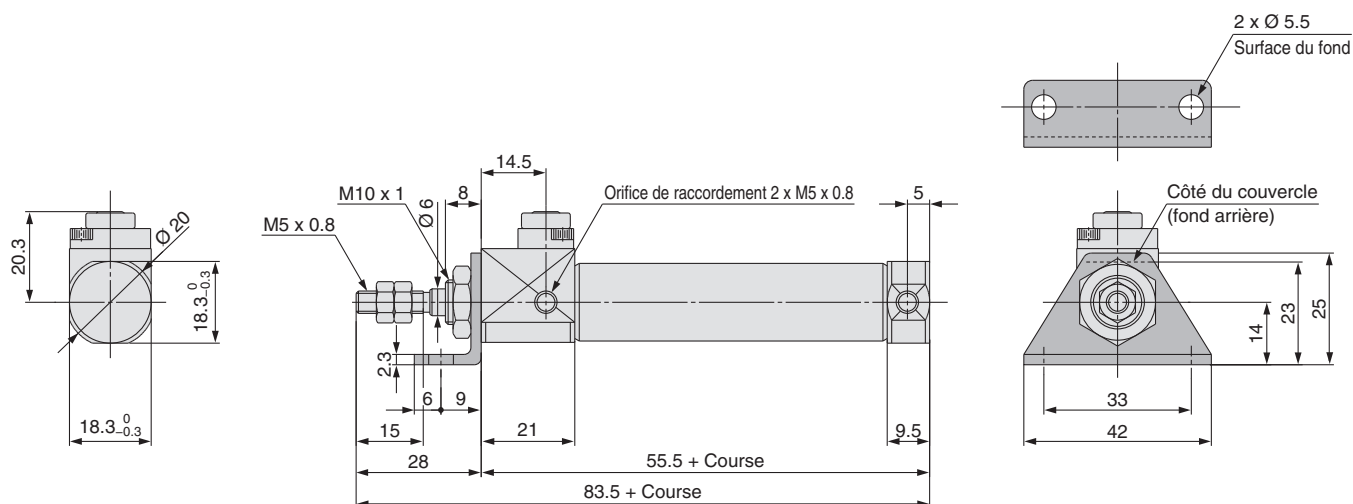
Double effet, simple tige	CJ2
Double effet, tige traversante	CJ2W
Simple effet, tige renversée	CJ2
Double effet, simple tige	CJ2K
Simple effet, tige renversée	CJ2K
Limiteur de débit intégré	CJ2Z
Double effet, tige traversante	CJ2ZW
Double effet, simple tige	CJ2R
Simple effet, tige renversée	CJ2R
Fixations intégrées et tige antirotation	CJ2RK
Simple effet, tige renversée	CJ2RK
Avec verrouillage en fin de course	CBJ2
Détecteur	
Exécutions spéciales	

Série CBJ2

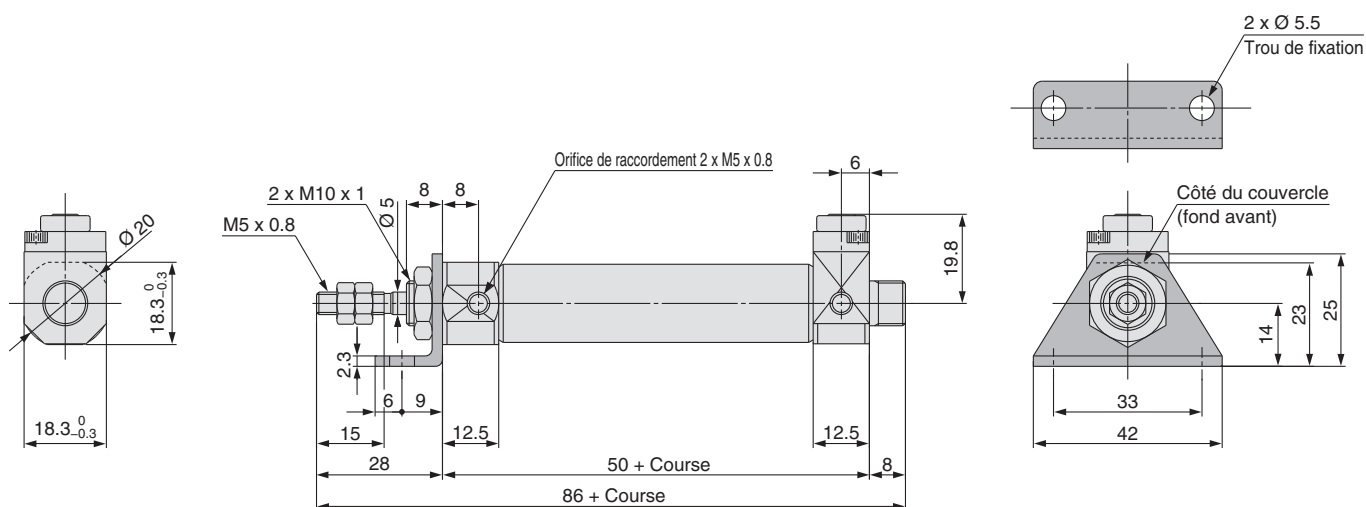
Dimensions

Équerre

Avec verrouillage avant : C□BJ2L16-□-RN



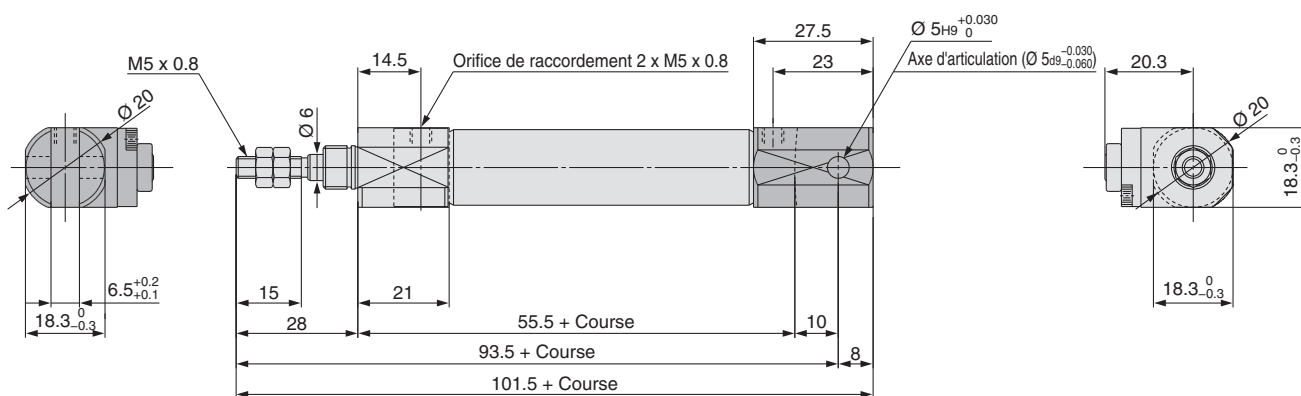
Avec verrouillage arrière : C□BJ2L16-□-HN



Dimensions

Chape arrière

Avec verrouillage avant : C□BJ2D16-□-RN



	Double effet, simple tige	CJ2
Standard	Double effet, tige traversante	CJ2W
	Simple effet, tige renversée	CJ2
Tige antirotation	Double effet, simple tige	CJ2K
	Simple effet, tige renversée	CJ2K
Limiteur de débit intégré	Double effet, simple tige	CJ2Z
	Double effet, tige traversante	CJ2ZW
Montage direct	Double effet, simple tige	CJ2R
	Simple effet, tige renversée	CJ2R
Fixations intégrées et tige antirotation	Double effet, simple tige	CJ2RK
	Simple effet, tige renversée	CJ2RK
Avec verrouillage en fin de course		CBJ2
Exécutions spéciales		Détecteur

Montage du détecteur

Position et hauteur de montage du détecteur (pour une détection en fin de course)

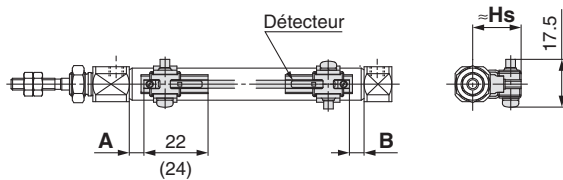
Détecteur statique

<Montage collier>

D-M9□

D-M9□W

D-M9□A

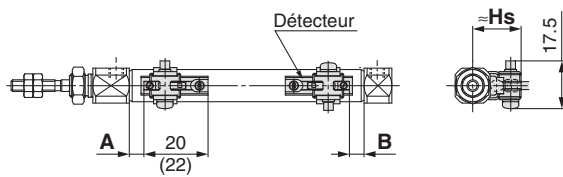


() : Dimensions du modèle D-M9□A.
Les dimensions A et B sont mesurées de l'extrémité du fond arrière/avant à l'extrémité du détecteur.

D-M9□V

D-M9□MV

D-M9□AV



() : Dimensions du modèle D-M9□AV.
Les dimensions A et B sont mesurées de l'extrémité du fond arrière/avant à l'extrémité du détecteur.

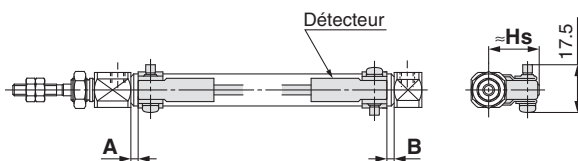
D-H7□

D-H7□W

D-H7BA

D-H7NF

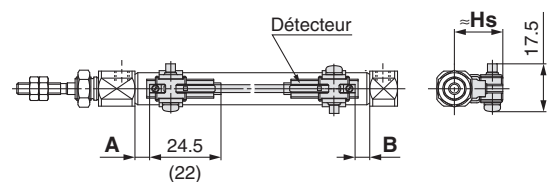
D-H7C



Détecteur Reed

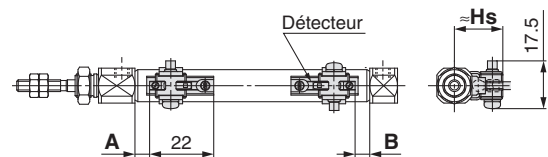
<Montage collier>

D-A9□



() : Dimensions du modèle D-A96.
Les dimensions A et B sont mesurées de l'extrémité du fond arrière/avant à l'extrémité du détecteur.

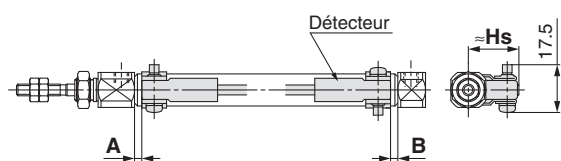
D-A9□V



Les dimensions A et B sont mesurées de l'extrémité du fond arrière/avant à l'extrémité du détecteur.

D-C7□/C80

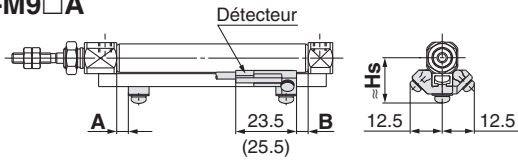
D-C73C□/C80C



Position et hauteur de montage du détecteur (détection en fin de course)

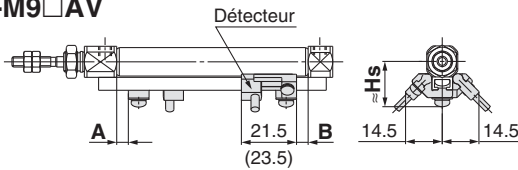
<Montage rail>

D-M9□
D-M9□W
D-M9□A



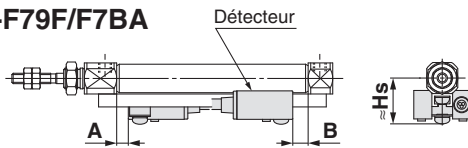
() : Dimensions du modèle D-M9□A.

D-M9□V
D-M9□WV
D-M9□AV

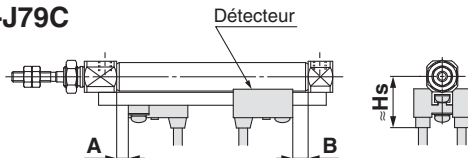


() : Dimensions du modèle D-M9□AV.

D-F7□/J79
D-F7□W/J79W
D-F79F/F7BA

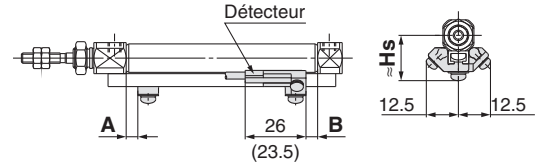


D-F7□V/F7□WV
D-F7BAV
D-J79C



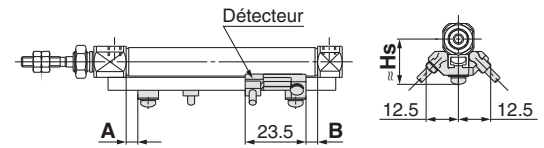
<Montage rail>

D-A9□

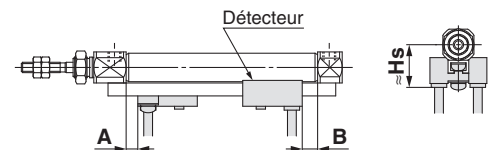


() : Dimensions du modèle D-A96.

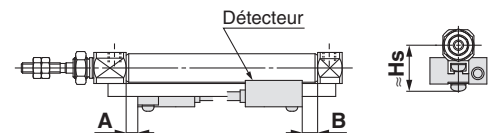
D-A9□V



D-A7□/A80
D-A73C/A80C
D-A79W



D-A7□H/A80H



Avec verrouillage en fin de course	CBJ2
	Détecteur
Fixations intégrées et tige antirotation	CJ2RK
	CJ2RK
Montage direct	CJ2R
	CJ2R
Limiteur de débit intégré	CJ2Z
	CJ2Z
Tige antirotation	CJ2K
	CJ2K
Standard	CJ2W
	CJ2W

Exécutions spéciales

Position de montage du détecteur (détection en fin de course) et sa hauteur de montage

Position de montage du détecteur (modèle simple effet exclu) [mm]

Détecteur modèle	Montage sur collier							
	D-M9□ D-M9□V D-M9□W D-M9□WV D-M9□A D-M9□AV		D-A9□ D-A9□V		D-H7□ D-H7C D-H7NF D-H7□W D-H7BA		D-C7□ D-C80 D-C73C D-C80C	
Alésage	A	B	A	B	A	B	A	B
6	5.5 (4.5) [12]	5.5 (4.5) [4]	1.5 (0.5) [8]	1.5 (0.5) [0]	1 (7.5)	1 (0)	2 (8.5)	2 (0.5)
10	(5) 6	(5) 6	(1) 2	(1) 2	1.5	1.5	2.5	2.5
16	(5.5) 6.5	(5.5) 6.5	(1.5) 2.5	(1.5) 2.5	2	2	3	3

* Les valeurs entre () sont mesurées à partir de l'extrémité de la fixation de montage du détecteur.

* Les valeurs entre [] pour un alésage de ø 6 sont indiquées pour le modèle à tige traversante (Série CJ2W).

Détecteur modèle	Montage rail [mm]											
	D-M9□ D-M9□V D-M9□W D-M9□WV D-M9□A D-M9□AV		D-A9□ D-A9□V		D-F7□/J79 D-F7□W/J79W D-F7□V/F7□WV D-F79F D-J79C D-F7BA D-F7BAV D-A7□H/A80H D-A73C/A80C		D-F7NT		D-A7□ D-A80		D-A79W	
Alésage	A	B	A	B	A	B	A	B	A	B	A	B
6	—	—	—	—	—	—	—	—	—	—	—	—
10	4.5	4.5	0.5	0.5	3.5	3.5	8.5	8.5	3	3	0.5	0.5
16	5	5	1	1	4	4	9	9	3.5	3.5	1	1

* Réglez le détecteur après avoir validé la condition d'utilisation en réglage réel.

Hauteur de montage du détecteur [mm]

Détecteur modèle	Montage sur collier									
	D-M9□ D-M9□W D-M9□A D-A9□		D-M9□V D-M9□WV D-M9□AV D-A9□V		D-H7□/H7□W D-H7NF D-H7BA D-C7□/C80		D-H7C	D-C73C D-C80C		
Alésage	Hs		Hs		Hs		Hs		Hs	
6	15		16		15		18		17.5	
10	17		18		17		20		19.5	
16	20.5		21		20.5		23.5		23	

Détecteur modèle	Montage rail [mm]									
	D-M9□ D-M9□V D-M9□W D-M9□WV D-M9□A D-M9□AV D-A9□ D-A9□V		D-F7□/J79 D-F7□W/J79W D-F7BA/F79F D-F7NT D-A7□H/A80H		D-F7□V D-F7□WV D-F7BAV		D-J79C	D-A7□ D-A80	D-A73C D-A80C	D-A79W
Alésage	Hs		Hs		Hs		Hs		Hs	
6	—		—		—		—		—	
10	17.5		17.5		20		23		19	
16	21		20.5		23		26		22	

Position de montage du détecteur (détection en fin de course) et sa hauteur de montage / modèle simple effet, tige rentrée (S)

Position de montage du détecteur : modèle à tige rentrée (S)

- Modèle standard (CDJ2□□□-□SZ)
- Modèle à tige antirotation (CDJ2K□□□-□SZ)
- Modèle à montage direct (CDJ2R□□□-□SZ)
- Modèle à montage direct, modèle à tige antirotation (CDJ2RK□□□-□SZ)

Modèle de détecteur	Alésage	Dimensions A										B	
		Course de 5 à 9 mm	Course de 10 à 15 mm	Course de 16 à 30 mm	Course de 31 à 45 mm	Course de 46 à 60 mm	Course de 61 à 75 mm	Course de 76 à 100 mm	Course de 101 à 125 mm	Course de 126 à 150 mm			
Montage sur collier	D-M9□ D-M9□W/M9□WV D-M9□A/M9□AV	6	—	12	21	25	39	—	—	—	—	5.5	
		10	—	13	20.5	32.5	44.5	—	—	—	—	6	
		16	—	12.5	21	33	45	51	75	93	105	6.5	
	D-M9□V	6	12	12	21	25	39	—	—	—	—	5.5	
		10	13	13	20.5	32.5	44.5	—	—	—	—	6	
		16	12.5	12.5	21	33	45	51	75	93	105	6.5	
	D-A9□	6	—	8	17	21	35	—	—	—	—	1.5	
		10	—	9	16.5	28.5	40.5	—	—	—	—	2	
		16	—	8.5	17	29	41	47	71	89	101	2.5	
	D-A9□V	6	8	8	17	21	35	—	—	—	—	1.5	
		10	9	9	16.5	28.5	40.5	—	—	—	—	2	
		16	8.5	8.5	17	29	41	47	71	89	101	2.5	
	D-H7□/H7C D-H7□W/H7BA D-H7NF	6	—	7.5	16.5	20.5	34.5	—	—	—	—	1	
		10	—	8.5	16	28	40	—	—	—	—	1.5	
		16	—	8	16.5	28.5	40.5	46.5	70.5	88.5	100.5	2	
	D-C7□/C80 D-C73C D-C80C	6	—	8.5	17.5	21.5	35.5	—	—	—	—	2	
		10	—	9.5	17	29	41	—	—	—	—	2.5	
		16	—	9	17.5	29.5	41.5	47.5	71.5	89.5	101.5	3	
	Montage rail	D-M9□ D-M9□W/M9□WV D-M9□A/M9□AV	10	—	11.5	19	31	43	—	—	—	—	4.5
			16	—	11	19.5	31.5	43.5	49.5	73.5	91.5	103.5	5
			10	11.5	11.5	19	31	43	—	—	—	—	4.5
		D-M9□V	16	11	11	19.5	31.5	43.5	49.5	73.5	91.5	103.5	5
			10	—	7.5	15	27	39	—	—	—	—	0.5
		D-A9□	16	—	7	15.5	27.5	39.5	45.5	69.5	87.5	99.5	1
10			7.5	7.5	15	27	39	—	—	—	—	0.5	
D-A9□V		16	7	7	15.5	27.5	39.5	45.5	69.5	87.5	99.5	1	
		10	10.5	10.5	18	30	42	—	—	—	—	3.5	
D-F7□/F7□V D-J79/J79C D-A7□H/A80H D-A73C/A80C		16	10	10	18.5	30.5	42.5	48.5	72.5	90.5	102.5	4	
		10	—	10.5	18	30	42	—	—	—	—	3.5	
D-F7□W/J79W D-F7□WV/F79F D-F7BA/F7BAV		16	—	10	18.5	30.5	42.5	48.5	72.5	90.5	102.5	4	
		10	—	15.5	23	35	47	—	—	—	—	8.5	
D-F7NT		16	—	15	23.5	35.5	47.5	53.5	77.5	95.5	107.5	9	
		10	10	10	17.5	29.5	41.5	—	—	—	—	3	
D-A7□/A80		16	9.5	9.5	18	30	42	48	72	90	102	3.5	
		10	—	7.5	15	27	39	—	—	—	—	0.5	
D-A79W		16	—	7	15.5	27.5	39.5	45.5	69.5	87.5	99.5	1	

* Lors de la configuration réelle, réglez les détecteurs après avoir confirmé leurs performances.

Standard CJ2W Double effet, tige traversante CJ2 Simple effet, tige rentrée CJ2K Double effet, simple tige CJ2K Simple effet, tige rentrée CJ2Z Double effet, simple tige CJ2Z Double effet, tige traversante CJ2R Double effet, simple tige CJ2R Simple effet, tige rentrée CJ2R Double effet, tige traversante CJ2RK Double effet, simple tige CJ2RK Simple effet, tige rentrée CJ2RK Simple effet, tige traversante CBJ2 Double effet, simple tige Détecteur Exécutions spéciales

Série CJ2

Position de montage du détecteur (détection en fin de course) et sa hauteur de montage / modèle simple effet, tige sortie (T)

Position de montage du détecteur : modèle à tige sortie (T)

- Modèle standard (CDJ2□□□-□TZ)
- Modèle à tige antirotation (CDJ2K□□□-□TZ)
- Modèle à montage direct (CDJ2K□□□-□TZ)
- Modèle à montage direct, modèle à tige antirotation (CDJ2K□□□-□TZ)

[mm]

Modèle de détecteur	Alésage	A	Dimensions B										
			Course de 5 à 9 mm	Course de 10 à 15 mm	Course de 16 à 30 mm	Course de 31 à 45 mm	Course de 46 à 60 mm	Course de 61 à 75 mm	Course de 76 à 100 mm	Course de 101 à 125 mm	Course de 126 à 150 mm		
Montage sur collier	D-M9□ D-M9□W/M9□WV D-M9□A/M9□AV	6	5.5	—	12	21	25	39	—	—	—	—	
		10	6	—	13	20.5	32.5	44.5	—	—	—	—	
		16	6.5	—	12.5	21	33	45	51	75	93	105	
	D-M9□V	6	5.5	12	12	21	25	39	—	—	—	—	
		10	6	13	13	20.5	32.5	44.5	—	—	—	—	
		16	6.5	12.5	12.5	21	33	45	51	75	93	105	
	D-A9□	6	1.5	—	8	17	21	35	—	—	—	—	
		10	2	—	9	16.5	28.5	40.5	—	—	—	—	
		16	2.5	—	8.5	17	29	41	47	71	89	101	
	D-A9□V	6	1.5	8	8	17	21	35	—	—	—	—	
		10	2	9	9	16.5	28.5	40.5	—	—	—	—	
		16	2.5	8.5	8.5	17	29	41	47	71	89	101	
	D-H7□/H7C D-H7□W/H7BA D-H7NF	6	1	—	7.5	16.5	20.5	34.5	—	—	—	—	
		10	1.5	—	8.5	16	28	40	—	—	—	—	
		16	2	—	8	16.5	28.5	40.5	46.5	70.5	88.5	100.5	
	D-C7□/C80 D-C73C D-C80C	6	2	—	8.5	17.5	21.5	35.5	—	—	—	—	
		10	2.5	—	9.5	17	29	41	—	—	—	—	
		16	3	—	9	17.5	29.5	41.5	47.5	71.5	89.5	101.5	
	Montage rail	D-M9□ D-M9□W/M9□WV D-M9□A/M9□AV	10	4.5	—	11.5	19	31	43	—	—	—	—
			16	5	—	11	19.5	31.5	43.5	49.5	73.5	91.5	103.5
			10	4.5	11.5	11.5	19	31	43	—	—	—	—
		D-M9□V	16	5	11	11	19.5	31.5	43.5	49.5	73.5	91.5	103.5
			10	0.5	—	7.5	15	27	39	—	—	—	—
		D-A9□	16	1	—	7	15.5	27.5	39.5	45.5	69.5	87.5	99.5
10			0.5	7.5	7.5	15	27	39	—	—	—	—	
D-A9□V		16	1	7	7	15.5	27.5	39.5	45.5	69.5	87.5	99.5	
		10	3.5	10.5	10.5	18	30	42	—	—	—	—	
D-F7□/F7□V D-J79/J79C D-A7□H/A80H D-A73C/A80C		16	4	10	10	18.5	30.5	42.5	48.5	72.5	90.5	102.5	
		10	3.5	—	10.5	18	30	42	—	—	—	—	
D-F7□W/J79W D-F7□WV/F79F D-F7BA/F7BAV		16	4	—	10	18.5	30.5	42.5	48.5	72.5	90.5	102.5	
		10	8.5	—	15.5	23	35	47	—	—	—	—	
D-F7NT		16	9	—	15	23.5	35.5	47.5	53.5	77.5	95.5	107.5	
		10	3	10	10	17.5	29.5	41.5	—	—	—	—	
D-A7□/A80		16	3.5	9.5	9.5	18	30	42	48	72	90	102	
		10	0.5	—	7.5	15	27	39	—	—	—	—	
D-A79W		16	1	—	7	15.5	27.5	39.5	45.5	69.5	87.5	99.5	

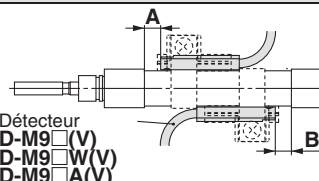
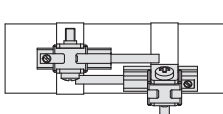
* Lors de la configuration réelle, réglez les détecteurs après avoir confirmé leurs performances.

Course minimum de montage du détecteur

		[mm]				
Montage des détecteurs	Modèle de détecteur	Nombre de détecteurs				
		Avec 1 pc.	Avec 2 pcs.		Avec n pcs. (n : nombre de détecteurs)	
			Surfaces différentes	Même surface	Surfaces différentes	Même surface
Montage sur collier	D-M9□ D-M9□W D-M9□A D-A9□	10	15 Note 1)	45 Note 1)	$15 + 35 \frac{(n-2)}{2}$ (n = 2, 4, 6...) Note 3)	45 + 15 (n - 2) (n = 2, 3, 4, 5...)
	D-M9□V	5	15 Note 1)	35	$15 + 35 \frac{(n-2)}{2}$ (n = 2, 4, 6...) Note 3)	35 + 25 (n - 2) (n = 2, 3, 4, 5...)
	D-M9□WV D-M9□AV	10	15 Note 1)	35	$15 + 35 \frac{(n-2)}{2}$ (n = 2, 4, 6...) Note 3)	35 + 25 (n - 2) (n = 2, 3, 4, 5...)
	D-A9□V	5	10	35	$10 + 35 \frac{(n-2)}{2}$ (n = 2, 4, 6...) Note 3)	35 + 25 (n - 2) (n = 2, 3, 4, 5...)
	D-H7□/H7□W D-H7BA D-H7NF	10	15	60	$15 + 45 \frac{(n-2)}{2}$ (n = 2, 4, 6...) Note 3)	60 + 22.5 (n - 2) (n = 2, 3, 4, 5...)
	D-C7□ D-C80	10	15	50	$15 + 40 \frac{(n-2)}{2}$ (n = 2, 4, 6...) Note 3)	50 + 20 (n - 2) (n = 2, 3, 4, 5...)
	D-H7C D-C73C D-C80C	10	15	65	$15 + 50 \frac{(n-2)}{2}$ (n = 2, 4, 6...) Note 3)	50 + 27.5 (n - 2) (n = 2, 3, 4, 5...)
Montage rail	D-M9□V	5	—	5	—	10 + 10 (n - 2) (n = 4, 6...) Note 4)
	D-A9□V	5	—	10	—	10 + 15 (n - 2) (n = 4, 6...) Note 4)
	D-M9□ D-A9□	10 (5) Note 5)	—	10	—	15 + 15 (n - 2) (n = 4, 6...) Note 4)
	D-M9□WV D-M9□AV	10	—	15	—	15 + 15 (n - 2) (n = 4, 6...) Note 4)
	D-M9□W	15 (10) Note 5)	—	15	—	20 + 15 (n - 2) (n = 4, 6...) Note 4)
	D-M9□A	15 (10) Note 5)	—	20 (15) Note 5)	—	20 + 15 (n - 2) (n = 4, 6...) Note 4)
	D-F7□ D-J79	5	—	5	—	15 + 15 (n - 2) (n = 4, 6...) Note 4)
	D-F7□V D-J79C	5	—	5	—	10 + 10 (n - 2) (n = 4, 6...) Note 4)
	D-F7□W/J79W D-F7BA/F79F/F7NT	10	—	15	—	15 + 20 (n - 2) (n = 4, 6...) Note 4)
	D-F7□WV D-F7BAV	10	—	15	—	10 + 15 (n - 2) (n = 4, 6...) Note 4)
	D-A7□/A80 D-A7□H/A80H D-A73C/A80C	5	—	10	—	15 + 10 (n - 2) (n = 4, 6...) Note 4)
	D-A7□H D-A80H	5	—	10	—	15 + 15 (n - 2) (n = 4, 6...) Note 4)
	D-A79W	10	—	15	—	10 + 15 (n - 2) (n = 4, 6...) Note 4)

Note 3) Lorsque « n » est un nombre impair, un nombre pair supérieur à ce nombre impair est utilisé pour le calcul.
 Note 4) Lorsque « n » est un nombre impair, un nombre pair supérieur à ce nombre impair est utilisé pour le calcul. Toutefois, le nombre pair est 4. Ainsi, 4 est utilisé pour le calcul lorsque « n » est compris entre 1 et 3.
 Note 5) Les dimensions entre () indiquent la course de montage min. lorsque le détecteur ne se projette pas depuis la surface d'extrémité du corps du vérin et que le rayon de courbure du câble n'est pas entravé.

Note 1) Montage du détecteur

Modèle de détecteur	Avec 2 détecteurs	
	Surfaces différentes Note 1)	Même surface Note 1)
 <p>Détecteur D-M9□(V) D-M9□W(V) D-M9□A(V)</p> <p>Pour que le détecteur soit monté correctement, il doit être installé à 5.5 mm de l'intérieur du bord du porte-détecteur. Les dimensions A et B ci-dessus indiquent les valeurs pour le montage sur collier, fournies dans le tableau de la page 103.</p>	 <p>Le montage du détecteur s'effectue par un déplacement léger dans un sens (extérieur/circonférentiel du tube de vérin) de manière à ce que le détecteur et le câble n'interfèrent pas l'un avec l'autre.</p>	
	D-M9□/M9□W/M9□A	Moins de 20 mm de course Note 2)
D-A9□	—	Moins de 50 mm de course Note 2)

Note 2) Course minimale pour le montage d'un détecteur de type différent de ceux mentionnés en Note 1.

Double effet, simple tige **CJ2**

Standard Double effet, tige traversante **CJ2W**

Simple effet, tige renversée **CJ2**

Tige antirotation Double effet, simple tige **CJ2K**

Simple effet, tige renversée Double effet, simple tige **CJ2K**

Limiteur de débit intégré Double effet, simple tige **CJ2Z**

Double effet, tige traversante Double effet, simple tige **CJ2ZW**

Montage direct Double effet, simple tige **CJ2R**

Simple effet, tige renversée Double effet, simple tige **CJ2R**

Fixations intégrées et tige antirotation Double effet, simple tige **CJ2RK**

Simple effet, tige renversée Double effet, simple tige **CJ2RK**

Avec verrouillage en fin de course **CBJ2**

Détecteur **Détecteur**

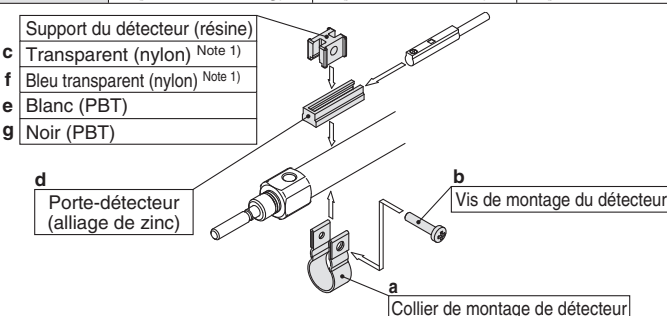
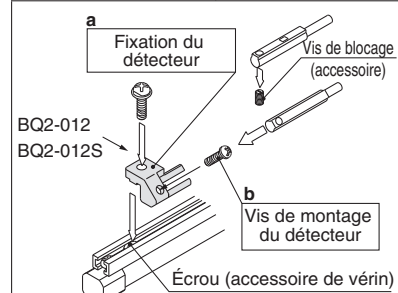
Exécutions spéciales **Exécutions spéciales**

Plage d'utilisation

Modèle de détecteur		Alésage [mm]		
		6	10	16
Montage sur collier	D-M9□/M9□V D-M9□W/M9□WV D-M9□A/M9□AV	2	2.5	3
	D-A9□	4.5	6	7
	D-H7□/H7□W D-H7BA/H7NF	3	4	4
	D-H7C	5	8	9
	D-C7□/C80/C73C/C80C	6	7	7
	Montage rail	D-M9□/M9□V D-M9□W/M9□WV D-M9□A/M9□AV	—	3
D-A9□/A9□V		—	6	6.5
D-F7□/J79/F7□W/J79W D-F7□V/F7□WV/F79F D-J79C/F7BA/F7BAV D-F7NT		—	5	5
D-A7□/A80/A7H/A80H D-A73C/A80C		—	8	9
D-A79W		—	11	13
* Les valeurs incluant l'hystérésis sont indiquées en guise de référence mais ne sont pas garanties (estimation de ±30 % de dispersion), et peuvent varier de manière importante en fonction du milieu environnant.				

* Les valeurs incluant l'hystérésis sont indiquées en guise de référence mais ne sont pas garanties (estimation de ±30 % de dispersion), et peuvent varier de manière importante en fonction du milieu environnant.

Référence des étriers du détecteur

Montage des détecteurs	Modèle de détecteur	Alésage [mm]		
		6	10	16
Montage sur collier	D-M9□ D-M9□V D-M9□W D-M9□WV D-A9□ D-A9□V	BJ6-006 (jeu de a, b, d, f)	BJ6-010 (jeu de a, b, c, d)	BJ6-016 (jeu de a, b, c, d)
	D-M9□A ^{Note 2)} D-M9□AV ^{Note 2)}	BJ6-006S (jeu de a, b, d, g)	BJ6-010S (jeu de a, b, d, e)	BJ6-016S (jeu de a, b, d, e)
Montage sur rail				
		D-H7□/H7□W D-H7BA/H7NF D-C7□/C80 D-C73C/C80C	BJ2-006 (Jeu de collier et vis)	BJ2-010 (Jeu de collier et vis)
Note 4) Montage rail	D-M9□ D-M9□V D-M9□W D-M9□WV D-M9□A ^{Note 4)} D-M9□AV ^{Note 4)} D-A9□ D-A9□V	—		

Note 1) Les fixations (en nylon) du détecteur étant sensibles aux milieux présentant des risques d'éclaboussures d'alcool, de chloroforme, de méthylamines, de l'acide chlorhydrique ou d'acide sulfurique, elles ne peuvent pas être utilisées dans ces types d'environnements. Si vous utilisez d'autres produits chimiques, contactez SMC.

Note 2) Le témoin DEL étant saillant sur le détecteur, il risque d'être endommagé si la fixation du détecteur est installée dessus.

Note 3) La fixation de montage et le détecteur sont livrés avec le vérin.

Note 4) Pour le modèle D-M9□A(V), commandez le jeu BQ2-012S, qui inclut des vis de montage en acier inoxydable.

Références du jeu de fixations de montage des colliers

Référence du jeu	Contenu	Alésage [mm]		
		6	10	16
BJ2-□□□	• Collier de montage du détecteur (a) • Vis de montage du détecteur (b)	BJ2-006	BJ2-010	BJ2-016
BJ4-1	• Porte-détecteur (blanc/PBT) (e) • Porte-détecteur (d)	—	●	●
BJ4-2	• Porte-détecteur (noir/PBT) [g] • Porte-détecteur (d)	●	—	—
BJ5-1	• Porte-détecteur (transparent/nylon) (c) • Porte-détecteur (d)	—	●	●
BJ5-2	• Porte-détecteur (bleu transparent/nylon) (f) • Porte-détecteur (d)	●	—	—

[Vis de montage en acier inoxydable]

Le kit de vis de montage en acier inoxydable suivant est disponible. Utilisez-le en tenant compte du milieu d'exploitation. (La fixation de montage du détecteur n'est pas fournie. Vous devez la commander séparément.)

BBA4 : pour les modèles D-C7/C8/H7

Note 5) Pour des informations détaillées sur le kit BBA4, reportez-vous au **Guide des détecteurs**.

Lorsqu'un détecteur D-H7BA est commandé séparément, il est livré avec un kit BBA4.

Outre les détecteurs compatibles repris dans la rubrique "Pour passer commande", les détecteurs suivants peuvent également être montés. Consultez le **Guide des détecteurs** pour les caractéristiques détaillées.

Type	Montage	Modèle	Connexion électrique	Caractéristiques	Alésage compatible
Statique	Montage sur collier	D-H7A1/H7A2/H7B	Fil noyé (axial)	—	Ø 6 à Ø 16
		D-H7NW/H7PW/H7BW		Sortie double (visualisation bicolore)	
	Montage rail	D-F79/F7P/J79	Fil noyé (Perp.)	—	Ø 10, Ø 16
		D-F79W/F7PW/J79W		Sortie double (visualisation bicolore)	
		D-F7NV/F7PV/F7BV	—		
		D-F7NWV/F7BWV	Sortie double (visualisation bicolore)		
Reed	Montage sur collier	D-C73/C76	Fil noyé (axial)	—	Ø 6 à Ø 16
		D-C80		Sans visualisation :	
	Montage rail	D-A73H/A76H	Fil noyé (axial)	—	Ø 10, Ø 16
		D-A80H		Sans visualisation :	
		D-A73	Fil noyé (Perp.)	—	
		D-A80		Sans visualisation :	

* Le connecteur précâblé est également disponible pour les détecteurs statiques. Pour des informations détaillées, reportez-vous au **Guide des détecteurs**.

* Les détecteurs statiques (D-F9G/F9H) sont également disponibles normalement fermés (NF = contact b). Pour des informations détaillées, reportez-vous au **Guide des détecteurs**.

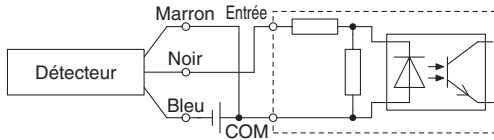
Double effet, simple tige **CJ2**
Double effet, tige traversante **CJ2W**
Simple effet, tige rentré/sortie **CJ2**
Double effet, simple tige **CJ2K**
Simple effet, tige rentré/sortie **CJ2K**
Limiteur de débit intégré **CJ2Z**
Double effet, tige traversante **CJ2ZW**
Montage direct **CJ2R**
Simple effet, tige rentré/sortie **CJ2R**
Fixations intégrées et tige antirotation **CJ2RK**
Double effet, simple tige **CJ2RK**
Simple effet, tige rentré/sortie **CJ2RK**
Avec verrouillage en fin de course **CBJ2**
Détecteur
Exécutions spéciales

Avant utilisation

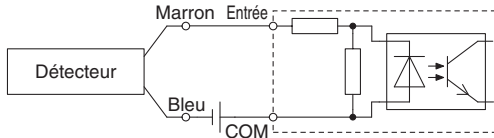
Connexion et exemple de détecteurs

Type NPN

3 fils, NPN

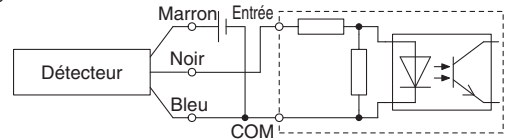


2 fils

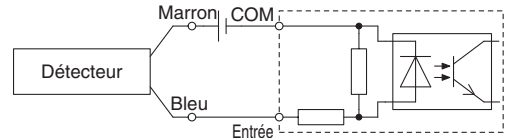


Type PNP

3 fils, PNP



2 fils

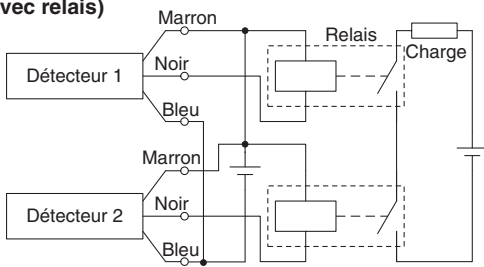


Connectez conformément aux spécifications d'entrée de l'API compatible, car la méthode de branchement varie en fonction des caractéristiques d'entrée de l'API.

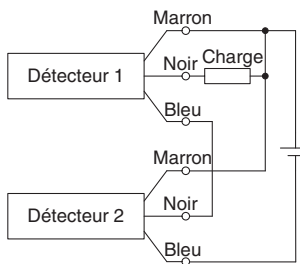
Exemple de branchements en série (ET) et parallèle (OU)

* Lorsque l'utilisation de détecteurs à semi-conducteurs, d'assurer l'application est mis en place de sorte que les signaux pour les 50 premières ms ne sont pas valides.

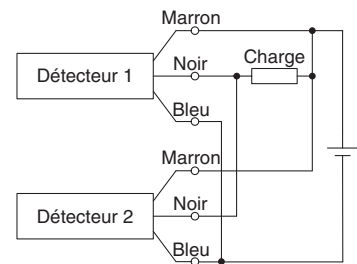
3 fils, Branchement ET avec sortie NPN (avec relais)



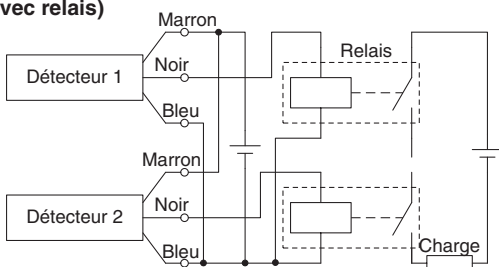
(avec détecteurs uniquement)



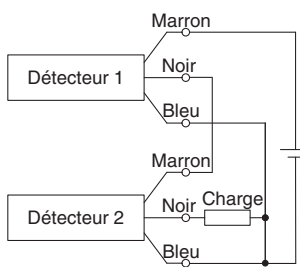
3 fils, Branchement OU avec sortie NPN



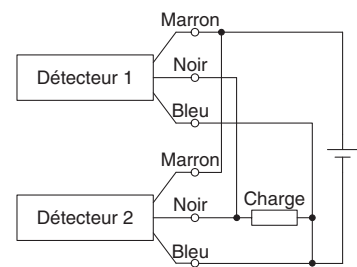
3 fils, Branchement ET avec sortie PNP (avec relais)



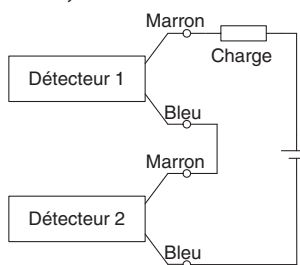
(avec détecteurs uniquement)



3 fils, Branchement OU avec sortie PNP



2 fils, Branchement ET

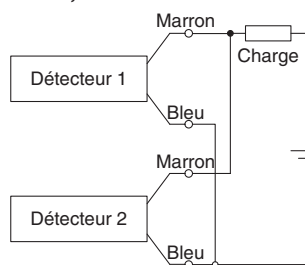


Si deux détecteurs sont connectés en série, un dysfonctionnement peut se produire car la tension de charge diminue en position ON. Les voyants s'allumeront lorsque les deux détecteurs seront en position ON. Les détecteurs avec une tension de charge inférieure à 20 V ne peuvent pas être utilisés.

$$\begin{aligned} \text{Tension d'alimentation sur ON} &= \text{Tension d'alimentation} - \\ &= \text{Tension résiduelle} \times 2 \text{ pcs.} \\ &= 24 \text{ V} - 4 \text{ V} \times 2 \text{ pcs.} \\ &= 16 \text{ V} \end{aligned}$$

Exemple: Tension d'alimentation 24 V DC
Chute de tension interne du détecteur: 4 V.

2 fils, Branchement OU



(Détecteur statique)
Si deux détecteurs sont connectés en parallèle, un dysfonctionnement peut se produire car la tension de charge augmente en position OFF.

(Reed)
Puisqu'il n'y a pas de courant de fuite, la tension de charge n'augmentera pas en position OFF. Cependant, en fonction du nombre de détecteurs en position ON, les voyants peuvent parfois s'affaiblir ou ne pas s'allumer, en raison de la dispersion et de la réduction du flux électrique vers les détecteurs.

$$\begin{aligned} \text{Tension d'alimentation sur OFF} &= \text{Courant de fuite} \times 2 \text{ pcs.} \times \\ &= \text{Impédance de charge} \\ &= 1 \text{ mA} \times 2 \text{ pcs.} \times 3 \text{ k}\Omega \\ &= 6 \text{ V} \end{aligned}$$

Exemple: Impédance de charge 3 kΩ.
Courant de fuite du détecteur 1 mA.

Exécutions spéciales	Détecteur	
	CBJ2	Avec verrouillage en fin de course
Fixations intégrées et tige antirotation	CJ2RK	Simple effet, tige rentrée/sortie
	CJ2RK	Double effet, simple tige
Montage direct	CJ2R	Simple effet, tige rentrée/sortie
	CJ2R	Double effet, simple tige
Limiteur de débit intégré	CJ2Z	Double effet, simple tige
	CJ2ZW	Double effet, tige traversante
Tige antirotation	CJ2K	Simple effet, tige rentrée/sortie
	CJ2K	Double effet, simple tige
Standard	CJ2W	Double effet, tige traversante
	CJ2	Simple effet, tige rentrée/sortie
		Double effet, simple tige
		CJ2



Options spéciales

Les caractéristiques spéciales suivantes peuvent être commandées en tant qu'exécutions spéciales simplifiées. Une fiche technique est disponible en versions papier et CD-ROM. Si nécessaire, contactez vos représentants SMC.

Symbole	Caractéristiques	Alésage applicable	CJ2 (modèle standard)				CJ2K (modèle à tige antirotation)				
			Double effet		Simple effet		Double effet	Simple effet			
			Simple tige	Double tige	Simple tige (tige rentrée)	Simple tige (tige sortie)	Simple tige	Simple tige (tige rentrée)	Simple tige (tige sortie)		
-XA0, 1, 10, 11		Ø 6 à Ø 16	●	●	●	●	●	●	●	●	●

Exécutions spéciales

Symbole	Caractéristiques	Alésage applicable	CJ2 (modèle standard)				CJ2K (modèle à tige antirotation)				
			Double effet		Simple effet		Double effet	Simple effet			
			Simple tige	Double tige	Simple tige (tige rentrée)	Simple tige (tige sortie)	Simple tige	Simple tige (tige rentrée)	Simple tige (tige sortie)		
-XB6	Vérin haute température (-10 à 150 °C)	Ø 6 à Ø 16	●	●							
-XB7	Vérin basse température (-40 à 70 °C)	Ø 6 à Ø 16	●	●							
-XB9	Vérin faible vitesse (10 à 50 mm/s)	Ø 6 à Ø 16	●								
-XB13	Vérin faible vitesse (5 à 50 mm/s)	Ø 6	●								
-XC3	Position de l'orifice spécifique	Ø 6 à Ø 16	●					●			
-XC8	Vérin à course réglable, modèle à réglage en sortie	Ø 10, Ø 16	●					●			
-XC9	Vérin à course réglable, modèle à réglage en rentrée	Ø 10, Ø 16	●					●			
-XC10	Vérin à double course / Modèle à tige traversante	Ø 10, Ø 16	●					●			
-XC11	Vérin à double course / Modèle à tige simple	Ø 10, Ø 16	●					●			
-XC22	Joint en FKM	Ø 6 à Ø 16	●	●	●	●	●	●	●	●	●
-XC51	Avec raccord	Ø 6 à Ø 16	●	●	●	●	●	●	●	●	●
-XC85	Graisse pour machines de l'industrie alimentaire	Ø 10, Ø 16	●	●	●	●	●	●	●	●	●
-X446	Graisse PTFE	Ø 10, Ø 16	●	●	●	●	●	●	●	●	●
-X773	Montage à faible entraxe	Ø 6			●						

CJ2Z (modèle à limiteur de débit intégré)		CJ2R (modèle à montage direct)			CJ2RK (modèle à fixation intégrées et modèle à tige antirotation)			Symbole	Page
Double effet		Double effet	Simple effet		Double effet		Page		
Simple tige	Tige traversante	Simple tige	Simple tige (tige rentrée)	Simple tige (tige sortie)	Simple tige	Simple tige (tige rentrée)		Simple tige (tige sortie)	
●	●	●	●	●	●	●	●	-XA0, 1, 10, 11	113
●	●	●	●	●	●	●	●	-XB6	114
●	●	●	●	●	●	●	●	-XB7	114
●	●	●	●	●	●	●	●	-XB9	114
●	●	●	●	●	●	●	●	-XB13	115
●	●	●	●	●	●	●	●	-XC3	115
●	●	●	●	●	●	●	●	-XC8	115
●	●	●	●	●	●	●	●	-XC9	116
●	●	●	●	●	●	●	●	-XC10	116
●	●	●	●	●	●	●	●	-XC11	117
●	●	●	●	●	●	●	●	-XC22	118
●	●	●	●	●	●	●	●	-XC51	118
●	●	●	●	●	●	●	●	-XC85	119
●	●	●	●	●	●	●	●	-X446	119
●	●	●	●	●	●	●	●	-X773	120

Standard

Double effet, simple tige
CJ2

Double effet, tige traversante
CJ2W

Simple effet, tige rentrée/sortie
CJ2

Tige antirotation

Double effet, simple tige
CJ2K

Simple effet, tige rentrée/sortie
CJ2K

Limiteur de débit intégré

Double effet, simple tige
CJ2Z

Double effet, tige traversante
CJ2ZW

Montage direct

Double effet, simple tige
CJ2R

Simple effet, tige rentrée/sortie
CJ2R

Fixations intégrées et tige antirotation

Double effet, simple tige
CJ2RK

Simple effet, tige rentrée/sortie
CJ2RK

Avec verrouillage en fin de course
CBJ2

Détecteur

Exécutions spéciales

1 Modification de l'extrémité de tige

-XA0, 1, 10, 11

Série compatible

Série		Action	Symbole de modification de l'extrémité de tige	Note	
CJ2-Z	Modèle standard	CJ2	Double effet, simple tige	XA0, 1, 10, 11	*1
			Simple effet (tige rentrée/sortie)	XA0, 1, 10, 11	*1
		CJ2W	Double effet, tige traversante	XA0, 1, 10, 11	
	Modèle à tige antirotation	CJ2K	Double effet, simple tige	XA0, 1, 10, 11	*1
			Simple effet (tige rentrée/sortie)	XA0, 1, 10, 11	*1
	Modèle à régulateur de débit intégré	CJ2Z	Double effet, simple tige	XA0, 1, 10, 11	*1
		CJ2ZW	Double effet, tige traversante	XA0, 1, 10, 11	*1
	Modèle à montage direct	CJ2RA	Double effet, simple tige	XA0, 1, 10, 11	*2
			Simple effet (tige rentrée/sortie)	XA0, 1, 10, 11	*2
	Montage direct, Modèle à tige antirotation	CJ2RK	Double effet, simple tige	XA0, 1, 10, 11	*2
			Simple effet (tige rentrée/sortie)	XA0, 1, 10, 11	*2

*1: Exceptées la fixation d'extrémité de tige et la fixation pivot *2 : Excepté la fixation d'extrémité de tige

Précautions

- SMC prendra les mesures nécessaires si les consignes concernant les dimensions, la tolérance ou la finition n'apparaissent pas dans le diagramme.
- Les dimensions standard marquées d'un « * » correspondent aux diamètres de tige suivants (D). Si vous souhaitez des dimensions spécifiques, il vous suffit de l'indiquer.

- $D \leq 6 \rightarrow D - 1 \text{ mm}$, $6 < D \leq 25 \rightarrow D - 2 \text{ mm}$, $D > 25 \rightarrow D - 4 \text{ mm}$
- Pour les modèles à tige traversante et les modèles simple effet à réglage en rentrée, indiquez les dimensions tige rentrée.

Symbole : A0	Symbole : A1	Symbole : A10	Symbole : A11

**1 Vérin haute température (-10 à 150 °C)**Symbole
-XB6

Vérin pneumatique avec matière de joint et lubrifiant modifiés, ce qui lui permet d'être utilisé à haute température, jusqu'à 150 °C et à partir de -10 °C.

Série compatible

Description	Modèle	Action	Note
Modèle standard	CJ2	Double effet, simple tige	Sauf modèle à amortisseur pneumatique et détecteur
	CJ2W	Double effet, tige traversante	Sauf modèle à amortisseur pneumatique et détecteur

Note 1) N'utilisez pas de lubrification provenant d'un lubrificateur de système pneumatique.

Note 2) Contactez SMC pour les intervalles d'entretien de ce vérin qui diffèrent de ceux du vérin standard.

Note 3) En principe, il est impossible de faire un modèle à détection intégrée et avec détecteur. Cependant, concernant le modèle avec détecteur et le vérin haute température à détecteur haute température, contactez SMC.

Note 4) La vitesse du piston est comprise dans une plage de 50 à 500 mm/s.

Pour passer commandeRéf. du modèle standard – **XB6**

Vérin hautes températures

Caractéristiques

Température d'utilisation	-10 °C à 150 °C
Matière des joints	FKM
Lubrifiant	Lubrifiant haute température
Caract. autres que celles décrites ci-dessus et dim. externes	Identiques au modèle standard

**⚠ Attention
Précautions**

Veuillez à ne pas fumer si vos mains ont été en contact avec le lubrifiant car ceci peut engendrer un gaz particulièrement nocif.

2 Vérin basse température (-40 à 70 °C)Symbole
-XB7

Vérin pneumatique avec matière de joint et lubrifiant modifiés, ce qui lui permet d'être utilisé à basses températures, jusqu'à -40 °C.

Série compatible

Description	Modèle	Action	Note
Modèle standard	CJ2	Double effet, simple tige	Excepté avec amortissement pneumatique et détecteur, fixation d'extrémité de tige et fixation pivot
	CJ2W	Double effet, tige traversante	Excepté avec amorti pneumatique et détection

Note 1) N'utilisez pas de lubrification provenant d'un lubrificateur de système pneumatique.

Note 2) Utilisez de l'air sec adapté au sècheur sans chaleur, etc. pour ne pas risquer de gel de l'humidité.

Note 3) Contactez SMC pour les intervalles d'entretien de ce vérin qui diffèrent de ceux du vérin standard.

Note 4) Le montage du détecteur est impossible.

Note 5) La vitesse du piston est comprise dans une plage de 50 à 500 mm/s.

Pour passer commandeRéf. du modèle standard – **XB7**

Vérin basses températures

Caractéristiques

Température d'utilisation	-40 °C à 70 °C
Matière des joints	Faible teneur en nitrile
Lubrifiant	Lubrifiant basses températures
Détecteur	Non montable
Dimensions	Identiques au modèle standard
Caractéristiques supplémentaires	Identiques au modèle standard

**⚠ Attention
Précautions**

Veuillez à ne pas fumer si vos mains ont été en contact avec le lubrifiant car ceci peut engendrer un gaz particulièrement nocif.

3 Vérin faible vitesse (10 à 50 mm/s)Symbole
-XB9

Même pour des vitesses inférieures de 10 à 50 mm/s, le produit ne présente aucun à-coup ; son fonctionnement est très fluide.

Série compatible

Description	Modèle	Action	Note
Modèle standard	CJ2	Double effet, simple tige	Excepté avec amorti pneumatique

Pour passer commandeRéf. du modèle standard – **XB9**

Vérin à vitesse faible

Caractéristiques

Vitesse du piston	10 à 50 mm/s
Dimensions	Identiques au modèle standard
Caractéristiques supplémentaires	Identiques au modèle standard

Note) N'utilisez pas de lubrification par lubrificateur de système pneumatique.

**⚠ Attention
Précautions**

Veuillez à ne pas fumer si vos mains ont été en contact avec le lubrifiant car ceci peut engendrer un gaz particulièrement nocif.

Made to Order

Standard
Double effet, simple tige
CJ2

Double effet, tige traversante
CJ2W

Simple effet, tige rentrée/sortie
CJ2

Tige antirotation
Double effet, simple tige
CJ2K

Simple effet, tige rentrée/sortie
CJ2K

Limiteur de débit intégré
Double effet, tige traversante
CJ2Z

Double effet, simple tige
CJ2Z

Montage direct
Double effet, simple tige
CJ2R

Simple effet, tige rentrée/sortie
CJ2R

Fixations intégrées et tige antirotation
Double effet, simple tige
CJ2RK

Simple effet, tige rentrée/sortie
CJ2RK

Avec verrouillage en fin de course
CBJ2

Détecteur
Détecteur

Exécutions spéciales
Exécutions spéciales

4 Vérin basse vitesse (5 à 50 mm/s)

Symbole
-XB13

Même pour des vitesses inférieures de 5 à 50 mm/s, le produit ne présente aucun à-coup ; son fonctionnement est très fluide.

Série compatible

Description	Modèle	Action	Note
Modèle standard	CJ2	Double effet, simple tige	Ø 6 uniquement

Note 1) N'utilisez pas de lubrification provenant d'un lubrificateur de système pneumatique.
Note 2) Pour le réglage de vitesse, utilisez des contrôleurs de vitesse pour un contrôle à vitesses plus lentes. (Série AS-FM/AS-M)

Pour passer commande

Réf. du modèle standard **-XB13**

Vérin à vitesse faible

Caractéristiques

Vitesse du piston	5 à 50 mm/s
Dimensions	Identiques au modèle standard
Caractéristiques supplémentaires	Identiques au modèle standard

⚠ Attention Précautions

Veillez à ne pas fumer si vos mains ont été en contact avec le lubrifiant car ceci peut engendrer un gaz particulièrement nocif.

5 Orifice spécial

Symbole
-XC3

Vérin dont l'emplacement de l'orifice de raccordement du fond avant/arrière est modifié par rapport à celui du modèle standard.

Série compatible

Description	Modèle	Action	Note
Modèle standard	CJ2	Double effet, simple tige	Sauf détecteurs à montage sur rail et modèle à amortisseur pneumatique
Modèle à tige antirotation	CJ2K	Double effet, simple tige	Sauf détecteurs à montage sur rail

Pour passer commande

Réf. du modèle standard **-XC3** **A** **B**

Orifice spécial

Emplacement de l'orifice de tige vu du côté tige

Emplacement de l'orifice de fond vu du côté tige

* Pour connaître l'emplacement de l'orifice, reportez-vous aux schémas de droite comportant les symboles, A, B, C et D.

Caractéristiques : Identiques au modèle standard

Position de l'orifice

Symbole correspondant à la fixation (rapports de positionnement)	
	* Vus depuis le côté tige, les raccords sont indiqués par les lettres A, B, C et D, dans le sens des aiguilles d'une montre.
	<Rapport de positionnement entre l'articulation et l'orifice> * Vus depuis le côté tige, l'articulation étant positionnée comme illustré sur le schéma, les raccords sont indiqués par les lettres A, B, C et D, dans le sens des aiguilles d'une montre.

6 Vérin à course réglable, modèle à réglage en sortie

Symbole
-XC8

Permet de régler la course de sortie grâce à un mécanisme situé sur le fond arrière. (Une fois la course réglée, l'amortissement ne s'effectue plus des deux côtés, mais d'un seul côté.)

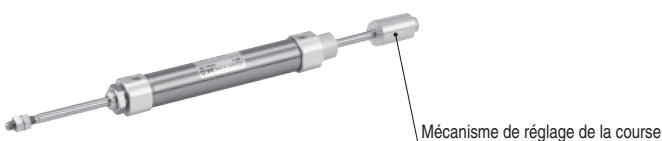
Série compatible

Description	Modèle	Action	Note
Modèle standard	CJ2	Double effet, simple tige	Excepté avec amortissement pneumatique, centrage sur les deux faces, chape arrière, équerre double, bride arrière.

Pour passer commande

Réf. du modèle standard **-XC8**

Vérin à course réglable /
modèle à réglage en sortie



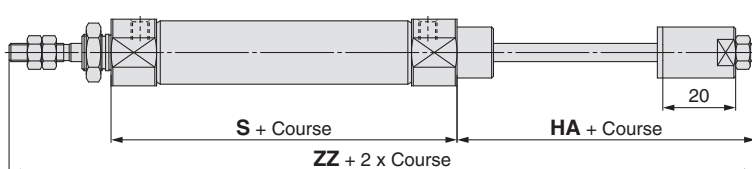
Caractéristiques

Symbole de réglage de course	—
Plage de réglage de course [mm]	0 à 15
Caractéristiques supplémentaires	Identiques au modèle standard

⚠ Attention Précautions

- Lors du fonctionnement du vérin, si un objet se prend entre le support de la butée de réglage de course et le corps du vérin, le personnel risque d'être blessé et les équipements environnants endommagés. Il est donc essentiel de prendre des mesures préventives, telles que l'installation d'un couvercle protecteur.
- Pour régler la course, assurez-vous de fixer les parties plates de la clé du support de butée à l'aide d'une clé, etc. avant de desserrer le contre-écrou. Si le contre-écrou est desserré sans que le support de butée soit maintenu, la zone qui joint la charge à la tige de piston ou la zone dans laquelle la tige de piston est jointe au côté de charge et au côté du support de butée risque de se relâcher d'abord. Cela peut entraîner un accident ou un dysfonctionnement.

Dimensions (les dimensions autres que celles indiquées ci-dessous sont identiques à celles du modèle standard)



[mm]				
Alésage	Course admissible	HA	S	ZZ
10	15 à 150	37	49	114
16	15 à 200	37	50	115

* Les dimensions autres que celles indiquées ci-dessus sont identiques à celles du modèle standard.

7 Vérin à course réglable, modèle à réglage en rentrée

Symbole
-XC9

La course de rentrée du vérin peut être réglée grâce à la vis de réglage.

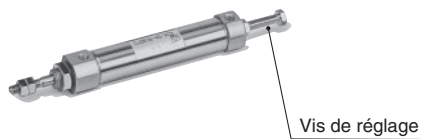
Série compatible

Description	Modèle	Action	Note
Modèle standard	CJ2	Double effet, simple tige	Excepté centrage sur les deux faces, chape arrière, équerre double, bride arrière.
Modèle à tige antirotation	CJ2K	Double effet, simple tige	Excepté centrage sur les deux faces, chape arrière, équerre double, bride arrière.
Modèle à montage direct	CJ2R	Double effet, simple tige	
Montage direct, Modèle à tige antirotation	CJ2RK	Double effet, simple tige	

Pour passer commande

Réf. du modèle standard **- XC9**

Vérin à course réglable, modèle à réglage en rentrée



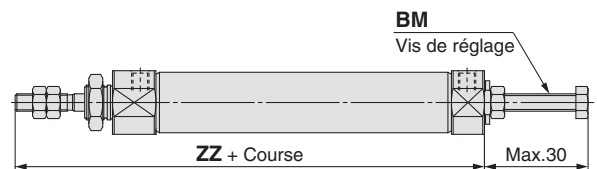
Caractéristiques

Symbole de réglage de course	—
Plage de réglage de course [mm]	0 à 15
Caractéristiques supplémentaires	Identiques au modèle standard

⚠ Précaution

- Lorsque le vérin est alimenté en air, si le boulon de réglage de course est trop desserré par rapport à la plage de réglage de course admissible, il peut se désolidariser ou une fuite d'air peut se produire. Le personnel risque alors d'être blessé et les équipements environnants endommagés.
- Réglez la course lorsque le vérin n'est pas sous pression. S'il est réglé en état de pressurisation, le joint de la section de réglage risque de se déformer, entraînant une fuite d'air.

Dimensions (les dimensions autres que celles indiquées ci-dessous sont identiques à celles du modèle standard)



Alésage	BM	ZZ
10	M5 x 0.8	74
16	M5 x 0.8	75

* Les dimensions autres que celles indiquées ci-dessus sont identiques à celles du modèle standard.

8 Vérin à double course / Modèle à tige traversante

Symbole
-XC10

Deux vérins sont conçus comme un seul vérin dans une configuration dos à dos permettant de contrôler la course du vérin en trois phases.

Série compatible

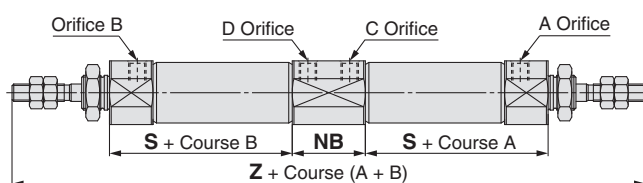
Description	Modèle	Action	Note
Modèle standard	CJ2	Double effet, simple tige	Excepté avec amortissement pneumatique, fixation d'extrémité de tige et fixation pivot
Modèle à tige antirotation	CJ2K	Double effet, simple tige	Exceptées la fixation d'extrémité de tige et la fixation pivot

Pour passer commande

CJ2 Type de montage Alésage - Course A + Course B Z - XC10

Vérin à double course / Modèle à tige traversante

Dimensions (les dimensions autres que celles indiquées ci-dessous sont identiques à celles du modèle standard)



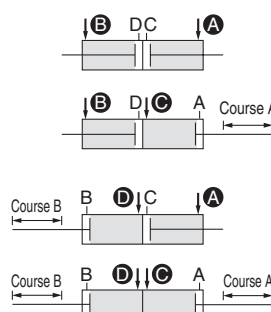
Alésage	NB	S	Z
10	21	36.5	150
16	21	37.5	152

Caractéristiques

Course max. disponible [mm]	300 (150 max. par côté)
Caractéristiques supplémentaires	Identiques au modèle standard



Fonction



Lors de la pressurisation des orifices **A** et **B**, les courses **A** et **B** se rétractent.

Lors de la pressurisation des orifices **B** et **C**, la course **A** s'allonge.

Lors de la pressurisation des orifices **A** et **D**, la course **B** s'allonge.

Lors de la pressurisation des orifices **C** et **D**, les courses **A** et **B** s'allongent.

Standard Double effet, simple tige **CJ2**
 Double effet, tige traversante **CJ2W**
 Simple effet, tige rentrée/sonde **CJ2**
 Double effet, simple tige **CJ2K**
 Tige antirotation Double effet, simple tige **CJ2K**
 Simple effet, tige rentrée/sonde **CJ2K**
 Limiteur de débit intégré Double effet, simple tige **CJ2Z**
 Double effet, tige traversante **CJ2ZW**
 Montage direct Double effet, simple tige **CJ2R**
 Simple effet, tige rentrée/sonde **CJ2R**
 Fixations intégrées et tige antirotation Double effet, simple tige **CJ2RK**
 Simple effet, tige rentrée/sonde **CJ2RK**
 Avec verrouillage en fin de course **CBJ2**
 Détecteur **CJ2RK**
 Exécutions spéciales

9 Vérin à double course / Modèle à tige simple

Deux vérins peuvent être intégrés grâce à une connexion axiale et la course du vérin peut être réglée en deux phases dans les deux sens.

Série compatible

Description	Modèle	Action	Note
Modèle standard	CJ2	Double effet, simple tige	Excepté avec amortissement pneumatique

Caractéristiques : Identiques au modèle standard

* Pour chaque longueur de course réalisable, contactez SMC.



Pour passer commande

CJ2 Type de montage Alésage - Course A + Course B - A Z - Fixation pivot Fixation d'extrémité de tige - XC11

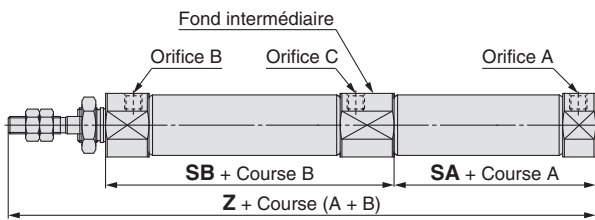
Vérin à double course / Modèle à tige simple

⚠ Prémunition

Prémunitions

- N'alimentez pas le vérin en air avant de l'avoir fixé.
- Si le vérin est alimenté en air sans être correctement fixé, des secousses peuvent se produire. Le personnel risque alors d'être blessé et les équipements environnants endommagés.

Dimensions (les dimensions autres que celles indiquées ci-dessous sont identiques à celles du modèle standard)



Alésage	SA	SB	Z
10	31.5	53	112.5
16	33	53	114

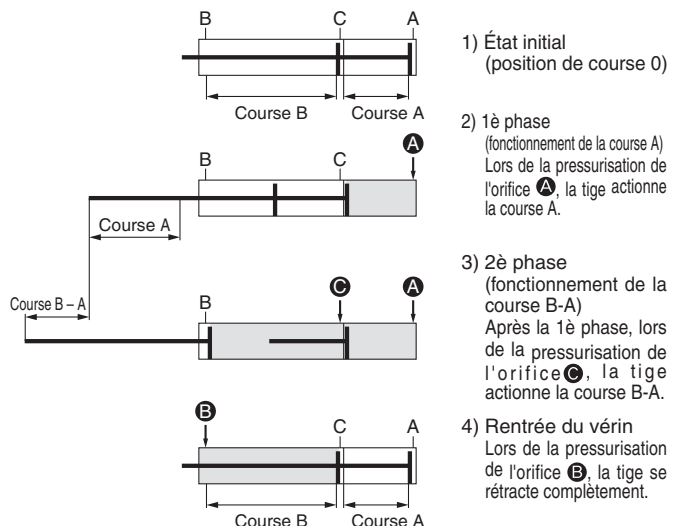
* Les dimensions autres que celles indiquées ci-dessus sont identiques à celles du modèle standard.

Note 1) Lors du montage d'un détecteur sur une tige de piston étendue, les détecteurs suivants peuvent interférer avec le fond intermédiaire. Dans ce cas, commencez par monter la course B. Notez que lors du passage de la position intermédiaire de la course B, le détecteur rencontre une défaillance et s'active ou se désactive momentanément.

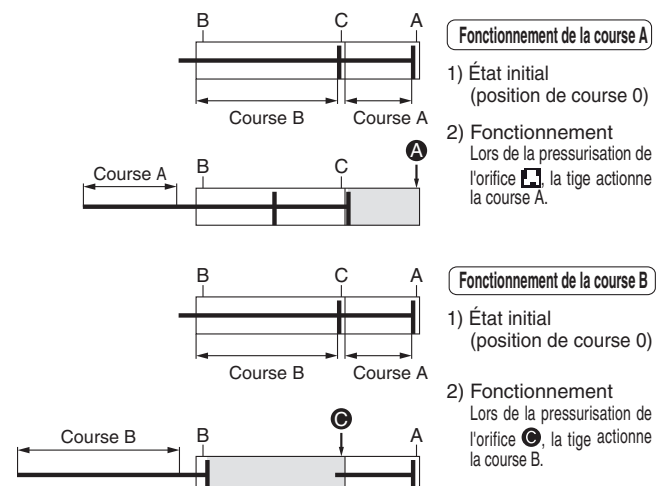
Détecteur statique : D-H7□, D-H7C, D-H7□W, D-H7NF, D-H7BA
 Détecteur type Reed : D-C7□, D-C80, D-C73C, D-C80C, D-A80, D-A9□, D-A9□V, D-A79W, D-A73

Note 2) La course réalisable max. de ce vérin est de 150 mm pour A comme pour B.

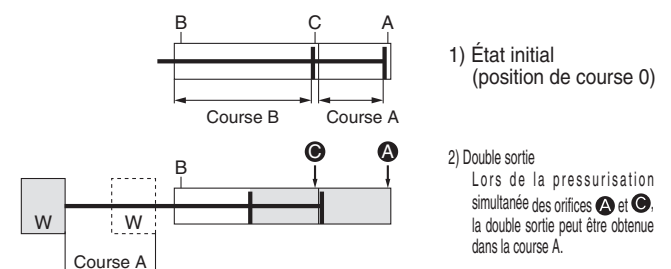
Fonctionnement du vérin à double course



Les courses A et B peuvent fonctionner individuellement.



Une double sortie est possible.



10 Joint en FKM

Symbole
-XC22

Série compatible

Description	Modèle	Action	Note
Modèle standard	CJ2	Double effet, simple tige Simple effet (tige rentrée/sortie)	Excepté avec amorti pneumatique
	CJ2W	Double effet, tige traversante	Excepté avec amorti pneumatique
Modèle à tige antirotation	CJ2K	Double effet, simple tige	
Modèle à montage direct	CJ2R	Double effet, simple tige	

Pour passer commande



Caractéristiques

Matériau du joint	FKM
Température d'utilisation	Avec détecteur ^{Note 1)} : -10 °C à 60 °C (hors gel) Sans détecteur : -10 °C à 70 °C
Caractéristiques autres que celles décrites ci-dessus et dimensions externes	Identiques au modèle standard

Note 1) Il est possible que le type de produit chimique et la température d'utilisation ne permettent pas l'utilisation de ce produit ; aussi, contactez SMC.

Note 2) La fabrication de vérins avec détecteurs est également possible ; cependant, les pièces utilisées (détecteurs, fixations de montage, aimants intégrés) sont identiques à celles des produits standard. Avant l'utilisation de ces produits, contactez SMC concernant leur compatibilité avec le milieu de travail.

11 Avec raccord

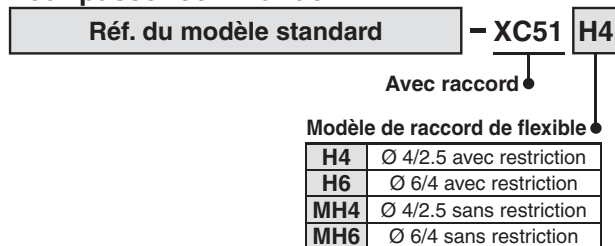
Symbole
-XC51

Modèle dont le raccord de flexible est préfixé, ce qui permet de réduire le temps de montage.

Série compatible

Description	Modèle	Action	Note
Modèle standard	CJ2	Double effet, simple tige Simple effet (tige rentrée/sortie)	
	CJ2W	Double effet, tige traversante	
Modèle à tige antirotation	CJ2K	Double effet, simple tige Simple effet (tige rentrée/sortie)	
	CJ2Z	Double effet, simple tige	
Modèle à régulateur de débit intégré	CJ2Z	Double effet, simple tige	
	CJ2ZW	Double effet, tige traversante	
Modèle à montage direct	CJ2R	Double effet, simple tige Simple effet (tige rentrée/sortie)	
	CJ2RK	Double effet, simple tige Simple effet (tige rentrée/sortie)	

Pour passer commande

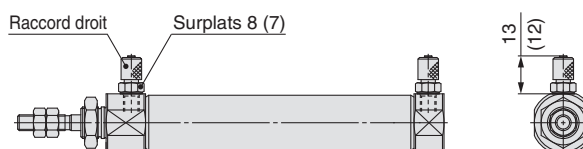


Caractéristiques : Identiques au modèle standard

Modèle à raccord de flexible admissible

Symbole	Alésage compatible [mm]	Fonction	Réf. de raccord de flexible
H4	Ø 4/2.5	Avec orifice fixe (Ø0.8)	CJ-5H-4
H6	Ø 6/4		CJ-5H-6
MH4	Ø 4/2.5	Sans orifice fixe	M-5H-4
MH6	Ø 6/4		M-5H-6

Dimensions (les dimensions autres que celles indiquées ci-dessous sont identiques à celles du modèle standard)



* Les dimensions de montage du raccord de flexible de Ø 6/4 sont indiquées sur la figure ci-dessus. Les dimensions indiquées entre () sont celles du raccord de flexible de Ø 4/2.5.

12 Graisse pour machines de l'industrie alimentaire

Symbole
-XC85

La graisse alimentaire (certifiée par NSF-H1) est utilisée comme lubrifiant.

Série compatible

Description	Modèle	Action	Note
Modèle standard	CJ2	Double effet, simple tige	
		Simple effet (tige rentrée/sortie)	
	CJ2W	Double effet, tige traversante	
Modèle à tige antirotation	CJ2K	Double effet, simple tige	
		Simple effet (tige rentrée/sortie)	
Modèle à régulateur de débit intégré	CJ2Z	Double effet, simple tige	
		CJ2ZW	Double effet, tige traversante
Modèle à montage direct	CJ2R	Double effet, simple tige	
		Simple effet (tige rentrée/sortie)	
Montage direct, Modèle à tige antirotation	CJ2RK	Double effet, simple tige	
		Simple effet (tige rentrée/sortie)	

Pour passer commande

Réf. du modèle standard – **XC85**

Graisse pour machines de l'industrie alimentaire

⚠ Attention Précautions

Veillez à ne pas fumer si vos mains ont été en contact avec le lubrifiant car ceci peut engendrer un gaz particulièrement nocif.

Zone où l'installation est impossible

Zone alimentaire..... Un environnement dans lequel les matières premières et matières de produits alimentaires, les produits alimentaires semi-finis et produits alimentaires entrent en contact direct ou indirect dans un procédé de transformation normal.

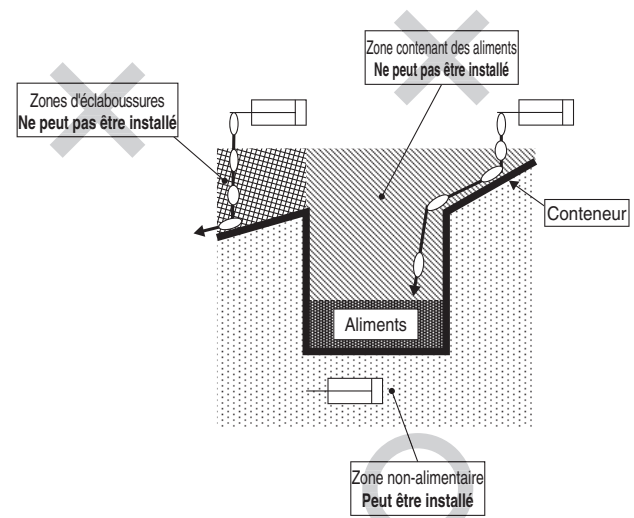
Zone d'éclaboussures .. Une zone dans laquelle une partie des produits alimentaires génère accidentellement des éclaboussures et adhère aux conditions d'utilisation prévues. Un environnement dans lequel les produits alimentaires qui entrent dans cette zone n'entrent pas de nouveau en contact avec le produit alimentaire et ne sont pas utilisés en tant que produits alimentaires.

Zone où l'installation est possible

Zone non-alimentaire... Autres environnements comprenant la zone d'éclaboussures alimentaires, excepté pour les parties en contact alimentaire.

Caractéristiques

Température d'utilisation	Avec détecteur : -10 °C à 60 °C Sans détecteur : -10 °C à 70 °C (hors gel)
Matière des joints	Nitrile
Lubrifiant	Graisse pour l'alimentaire
Détecteur	Possibilité de montage
Dimensions	Identiques au modèle standard
Autres caractéristiques	Identiques au modèle standard



Note 1) Évitez d'utiliser ce produit dans une zone alimentaire (Reportez-vous à la figure ci-dessous.)

Note 2) Lorsque le produit doit être utilisé dans une zone présentant des risques d'éclaboussures de liquides, ou lorsque le produit doit être étanche, consultez SMC.

Note 3) N'utilisez pas de lubrification provenant d'un lubrificateur de système pneumatique.

Note 4) Pour les opérations de maintenance, utilisez le kit de lubrification suivant : GR-H-010 (lubrifiant : 10 g)

Note 5) Pour des informations détaillées sur les intervalles de maintenance de ce vérin, qui diffèrent de ceux du vérin standard, contactez SMC.

13 Graisse PTFE

Symbole
-X446

Série compatible

Description	Modèle	Action	Note
Modèle standard	CJ2	Double effet, simple tige	
		Simple effet (tige rentrée/sortie)	
	CJ2W	Double effet, tige traversante	
Modèle à tige antirotation	CJ2K	Double effet, simple tige	
		Simple effet (tige rentrée/sortie)	
Modèle à régulateur de débit intégré	CJ2Z	Double effet, simple tige	
		CJ2ZW	Double effet, tige traversante
Modèle à montage direct	CJ2R	Double effet, simple tige	
		Simple effet (tige rentrée/sortie)	
Montage direct, Modèle à tige antirotation	CJ2RK	Double effet, simple tige	
		Simple effet (tige rentrée/sortie)	

Pour passer commande

Réf. du modèle standard – **X446**

Graisse PTFE

Caractéristiques : Identiques au modèle standard

Dimensions : Identiques au modèle standard

* Si une lubrification est nécessaire à la maintenance, un pack de graisse est disponible ; il doit être commandé séparément.

GR-F-005 (lubrifiant : 5 g)

⚠ Attention Précautions

Veillez à ne pas fumer si vos mains ont été en contact avec le lubrifiant car ceci peut engendrer un gaz particulièrement nocif.

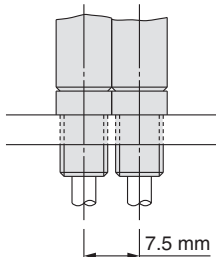
Symbole
-X773

14 Montage à faible entraxe/Simple effet, tige rentrée

La distance de montage est réduite lorsque les vérins sont utilisés en parallèle.

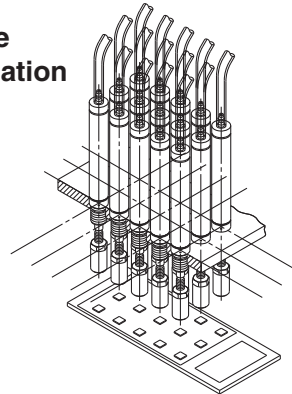
■ Modification des dimensions du fond avant et du fond arrière à $\varnothing 7$.

■ Réduction de la longueur totale grâce à un fond arrière intégré avec un raccord cannelé.



Note) Montage direct avec les vis de montage du vérin

Exemple d'application



Vérification de l'activation du bouton-poussoir pour téléphones mobiles, etc.

Série compatible

Description	Modèle	Action	Note
Modèle standard	CJ2	Simple effet (tige rentrée)	

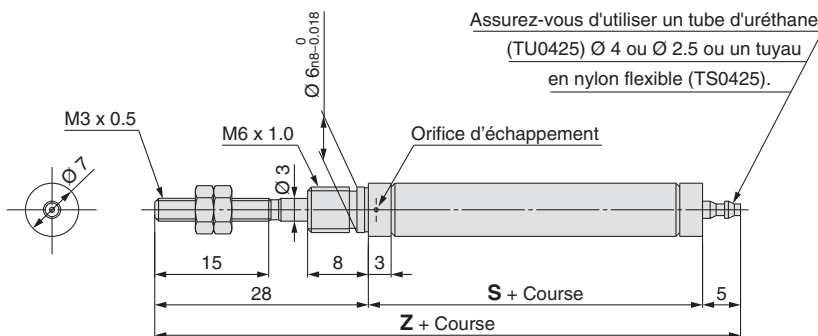
Pour passer commande

CJ2B6 – Course SU4Z – X773

● Montage à faible entraxe/
Simple effet, tige rentrée



Dimensions



Course	[mm]			
	5 à 15	16 à 30	31 à 45	46 à 60
S	30.5	39.5	43.5	57.5
Z	63.5	72.5	76.5	90.5

Note

- Lors du montage d'un vérin, assurez-vous que l'orifice d'échappement de l'air sur le fond avant n'est pas bloqué.
- Lors du montage d'un vérin, appliquez un adhésif bloquant pour filetage sur la pièce taraudée et maintenez le diamètre externe du fond avant avec une pince à bec effilé ou une pince régulière.

Standard Double effet, tige traversante **CJ2W**
 Double effet, tige rentrée **CJ2**
 Simple effet, tige rentrée **CJ2K**
 Tige antirotation Double effet, simple tige **CJ2K**
 Simple effet, tige rentrée **CJ2K**
 Limiteur de débit intégré Double effet, simple tige **CJ2Z**
 Double effet, tige traversante **CJ2ZW**
 Montage direct Double effet, simple tige **CJ2R**
 Simple effet, tige rentrée **CJ2R**
 Fixations intégrées et tige antirotation Double effet, simple tige **CJ2RK**
 Simple effet, tige rentrée **CJ2RK**
 Avec verrouillage en fin de course **CBJ2**
 Détecteur **Détecteur**
 Exécutions spéciales

Précautions spécifiques au produit



Veillez lire ces consignes avant utilisation. Pour connaître les « Consignes de sécurité », reportez-vous au dos de couverture. Pour connaître les précautions à prendre pour les actionneurs et les détecteurs, consultez les « Précautions de manipulation des produits SMC » et le Manuel d'utilisation sur le site Internet de SMC, <http://www.smc.eu>.

Montage

⚠ Attention

1. Utilisez le vérin dans les plages de débit et d'énergie cinétique admissibles.

En ne respectant pas cette consigne, vous risqueriez d'endommager le vérin et le joint.

2. N'appliquez pas de charge latérale excessive sur la tige.

Méthode de contrôle simplifiée

Pression d'utilisation minimum une fois le vérin monté sur l'équipement (MPa) = pression d'utilisation minimum du vérin (MPa) + {masse de la charge (kg) x coefficient de frottement du guide / de la surface transversale du vérin (mm²)}

Si le bon fonctionnement est confirmé par la méthode ci-dessus, la charge sur le vérin est la résistance de la poussée uniquement et le vérin peut être considéré comme n'ayant pas de charge latérale.

⚠ Précaution

1. Lors de l'installation, fixez le fond avant en serrant au couple adéquat l'écrou de blocage ou le corps du fond avant.

Si le fond arrière est fixé ou serré, le fond pourrait pivoter, ce qui entraînerait une déviation.

2. Serrez les vis de blocage au couple approprié dans la plage indiquée ci-dessous.

Ø 6 : 2.1 à 2.5 N·m, Ø 10 : 5.9 à 6.4 N·m, Ø 16 : 10.8 à 11.8 N·m

3. Pour retirer et installer le circlip de l'axe de chape ou de l'axe d'articulation, utilisez une pince appropriée (outil d'installation d'un circlip de type C). Plus particulièrement, utilisez une pince miniature pour retirer et installer le circlip sur le vérin de Ø 10.

4. Dans le cas des détecteurs à montage sur rail, ne retirez pas le rail fixé. Les vis de blocage étant saillantes dans le vérin, cela pourrait entraîner une fuite d'air.

5. Dans le cas du modèle à montage sur équerre, pour les courses supérieures à 100 mm, contactez SMC.

<Précautions relatives au vérin simple effet>

1) Ne faites pas fonctionner ce modèle de vérin dans des conditions dans lesquelles une charge serait appliquée pendant la rétraction de la tige dans le cas du modèle à tige rentrée, ou pendant l'extension de la tige dans le cas du modèle à tige sortie. Le ressort intégré au vérin fournit une force suffisante pour assurer la rétraction de celui-ci. Par conséquent, si une charge est appliquée, la tige ne peut plus se rétracter jusqu'en bout de course.

2) Un événement est prévu sur la surface du fond. Assurez-vous de ne pas obturer cet événement durant l'installation. Cela pourrait entraîner des dysfonctionnements.

<Précautions relatives au vérin antirotation>

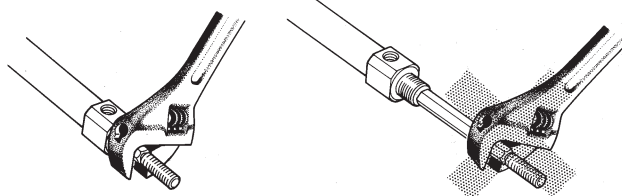
1) Serrez les vis de blocage au couple approprié dans la plage indiquée ci-dessous.

Ø 10 : 10.8 à 11.8 N·m, Ø 16 : 20 à 21 N·m

2) Ne faites pas fonctionner ce modèle de vérin dans des conditions dans lesquelles un couple de rotation serait appliqué sur la tige. Cela déformerait le guide antirotation, affectant ainsi la précision antirotation.

Couple de rotation admissible (N m)	Ø 10	Ø 16
	0.02	0.04

3) Pour visser une fixation dans la partie filetée située à l'extrémité de la tige, rétractez totalement la tige et placez une clé sur la partie plate de la tige qui dépasse. Avant de serrer, assurez-vous de ne pas appliquer de couple sur le guide antirotation.



⚠️ Consignes de sécurité

Ces consignes de sécurité ont été rédigées pour prévenir des situations dangereuses pour les personnes et/ou les équipements. Ces instructions indiquent le niveau de risque potentiel à l'aide d'étiquettes "Précaution", "Attention" ou "Danger". Elles sont toutes importantes pour la sécurité et doivent être appliquées, en plus des Normes Internationales (ISO/IEC)*1, à tous les textes en vigueur à ce jour.

⚠️ Précaution :

Précaution indique un risque potentiel de faible niveau qui, s'il est ignoré, pourrait entraîner des blessures mineures ou peu graves.

⚠️ Attention :

Attention indique un risque potentiel de niveau moyen qui, s'il est ignoré, pourrait entraîner la mort ou des blessures graves.

⚠️ Danger :

Danger indique un risque potentiel de niveau fort qui, s'il est ignoré, pourrait entraîner la mort ou des blessures graves.

*1) ISO 4414 : Fluides pneumatiques – Règles générales relatives aux systèmes.
ISO 4413 : Fluides hydrauliques – Règles générales relatives aux systèmes.
IEC 60204-1 : Sécurité des machines – Matériel électrique des machines.
(1ère partie : recommandations générales)
ISO 10218-1 : Manipulation de robots industriels - Sécurité.
etc.

⚠️ Attention

1. La compatibilité du produit est sous la responsabilité de la personne qui a conçu le système et qui a défini ses caractéristiques.

Étant donné que les produits mentionnés sont utilisés dans certaines conditions, c'est la personne qui a conçu le système ou qui en a déterminé les caractéristiques (après avoir fait les analyses et tests requis) qui décide de la compatibilité de ces produits avec l'installation. Les performances et la sécurité exigées par l'équipement seront de la responsabilité de la personne qui a déterminé la compatibilité du système. Cette personne devra réviser en permanence le caractère approprié de tous les éléments spécifiés en se reportant aux informations du dernier catalogue et en tenant compte de toute éventualité de défaillance de l'équipement pour la configuration d'un système.

2. Seules les personnes formées convenablement pourront intervenir sur les équipements ou machines.

Le produit présenté ici peut être dangereux s'il fait l'objet d'une mauvaise manipulation. Le montage, le fonctionnement et l'entretien des machines ou de l'équipement, y compris de nos produits, ne doivent être réalisés que par des personnes formées convenablement et expérimentées.

3. Ne jamais tenter de retirer ou intervenir sur le produit ou des machines ou équipements sans s'être assuré que tous les dispositifs de sécurité ont été mis en place.

- L'inspection et l'entretien des équipements ou machines ne devront être effectués qu'une fois que les mesures de prévention de chute et de mouvement non maîtrisés des objets manipulés ont été confirmées.
- Si un équipement doit être déplacé, assurez-vous que toutes les mesures de sécurité indiquées ci-dessus ont été prises, que le courant a été coupé à la source et que les précautions spécifiques du produit ont été soigneusement lues et comprises.
- Avant de redémarrer la machine, prenez des mesures de prévention pour éviter les dysfonctionnements malencontreux.

4. Contactez SMC et prenez les mesures de sécurité nécessaires si les produits doivent être utilisés dans une des conditions suivantes :

- Conditions et plages de fonctionnement en dehors de celles données dans les catalogues, ou utilisation du produit en extérieur ou dans un endroit où le produit est exposé aux rayons du soleil.
- Installation en milieu nucléaire, matériel embarqué (train, navigation aérienne, véhicules, espace, navigation maritime), équipement militaire, médical, combustion et récréation, équipement en contact avec les aliments et les boissons, circuits d'arrêt d'urgence, circuits d'embrayage et de freinage dans les applications de presse, équipement de sécurité ou toute autre application qui ne correspond pas aux caractéristiques standard décrites dans le catalogue du produit.
- Équipement pouvant avoir des effets néfastes sur l'homme, les biens matériels ou les animaux, exigeant une analyse de sécurité spécifique.
- Lorsque les produits sont utilisés en système de verrouillage, préparez un circuit de style double verrouillage avec une protection mécanique afin d'éviter toute panne. Vérifiez périodiquement le bon fonctionnement des dispositifs.

⚠️ Précaution

1. Ce produit est prévu pour une utilisation dans les industries de fabrication.

Le produit, décrit ici, est conçu en principe pour une utilisation inoffensive dans les industries de fabrication. Si vous avez l'intention d'utiliser ce produit dans d'autres industries, veuillez consulter SMC au préalable et remplacer certaines spécifications ou échanger un contrat au besoin. Si quelque chose semble confus, veuillez contacter votre succursale commerciale la plus proche.

Garantie limitée et clause limitative de responsabilité/clauses de conformité

Le produit utilisé est soumis à la "Garantie limitée et clause limitative de responsabilité" et aux "Clauses de conformité".

Veuillez les lire attentivement et les accepter avant d'utiliser le produit.

Garantie limitée et clause limitative de responsabilité

- La période de garantie du produit est d'un an de service ou d'un an et demi après livraison du produit, selon la première échéance.*2) Le produit peut également tenir une durabilité spéciale, une exécution à distance ou des pièces de rechange. Veuillez demander l'avis de votre succursale commerciale la plus proche.
- En cas de panne ou de dommage signalé pendant la période de garantie, période durant laquelle nous nous portons entièrement responsable, votre produit sera remplacé ou les pièces détachées nécessaires seront fournies. Cette limitation de garantie s'applique uniquement à notre produit, indépendamment de tout autre dommage encouru, causé par un dysfonctionnement de l'appareil.
- Avant d'utiliser les produits SMC, veuillez lire et comprendre les termes de la garantie, ainsi que les clauses limitatives de responsabilité figurant dans le catalogue pour tous les produits particuliers.

*2) Les ventouses sont exclues de la garantie d'un an.

Une ventouse étant une pièce consommable, elle est donc garantie pendant un an à compter de sa date de livraison.

Ainsi, même pendant sa période de validité, la limitation de garantie ne prend pas en charge l'usure du produit causée par l'utilisation de la ventouse ou un dysfonctionnement provenant d'une détérioration d'un caoutchouc.

Clauses de conformité

- L'utilisations des produits SMC avec l'équipement de production pour la fabrication des armes de destruction massive (ADM) ou d'autre type d'arme est strictement interdite.
- Les exportations des produits ou de la technologie SMC d'un pays à un autre sont déterminées par les directives de sécurité et les normes des pays impliqués dans la transaction. Avant de livrer les produits SMC à un autre pays, assurez-vous que toutes les normes locales d'exportation sont connues et respectées.

⚠️ Précaution

Les produits SMC ne sont pas conçus pour être des instruments de métrologie légale.

Les instruments de mesure fabriqués ou vendus par SMC n'ont pas été approuvés dans le cadre de tests types propres à la réglementation de chaque pays en matière de métrologie (mesure). Par conséquent les produits SMC ne peuvent être utilisés dans ce cadre d'activités ou de certifications imposées par les lois en question.

⚠️ Consignes de sécurité

Lisez les "Précautions d'utilisation des Produits SMC" (M-E03-3) avant toute utilisation.

SMC Corporation (Europe)

Austria	+43 (0)2262622800	www.smc.at	office@smc.at	Lithuania	+370 5 2308118	www.smclt.lt	info@smclt.lt
Belgium	+32 (0)33551464	www.smcpnautics.be	info@smcpneumatics.be	Netherlands	+31 (0)205318888	www.smcpnautics.nl	info@smcpneumatics.nl
Bulgaria	+359 (0)2807670	www.smc.bg	office@smc.bg	Norway	+47 67129020	www.smc-norge.no	post@smc-norge.no
Croatia	+385 (0)13707288	www.smc.hr	office@smc.hr	Poland	+48 222119600	www.smc.pl	office@smc.pl
Czech Republic	+420 541424611	www.smc.cz	office@smc.cz	Portugal	+351 226166570	www.smc.eu	postpt@smc.smces.es
Denmark	+45 70252900	www.smcdk.com	smc@smcdk.com	Romania	+40 213205111	www.smcromania.ro	smcromania@smcromania.ro
Estonia	+372 6510370	www.smcpnautics.ee	smc@smcpneumatics.ee	Russia	+7 8127185445	www.smc-pneumatik.ru	info@smc-pneumatik.ru
Finland	+358 207513513	www.smc.fi	smc@smc.fi	Slovakia	+421 (0)413213212	www.smc.sk	office@smc.sk
France	+33 (0)164761000	www.smc-france.fr	info@smc-france.fr	Slovenia	+386 (0)73885412	www.smc.si	office@smc.si
Germany	+49 (0)61034020	www.smc.de	info@smc.de	Spain	+34 902184100	www.smc.eu	post@smc.smces.es
Greece	+30 210 2717265	www.smchellas.gr	sales@smchellas.gr	Sweden	+46 (0)86031200	www.smc.nu	post@smc.nu
Hungary	+36 23511390	www.smc.hu	smc@smc.hu	Switzerland	+41 (0)523963131	www.smc.ch	info@smc.ch
Ireland	+353 (0)14039000	www.smcpnautics.ie	sales@smcpneumatics.ie	Turkey	+90 212 489 0 440	www.smcpnomatik.com.tr	info@smcpnomatik.com.tr
Italy	+39 0292711	www.smcitalia.it	mailbox@smcitalia.it	UK	+44 (0)845 121 5122	www.smcpnautics.co.uk	sales@smcpneumatics.co.uk
Latvia	+371 67817700	www.smc.lv	info@smclv.lv				

SMC CORPORATION Akihbara UDX 15F, 4-14-1, Sotokanda, Chiyoda-ku, Tokyo 101-0021, JAPAN Phone: 03-5207-8249 FAX: 03-5298-5362