

Kompaktzylinder Serie CQ2

ø12, ø16, ø20, ø25, ø32, ø40, ø50, ø63, ø80, ø100, ø125, ø140, ø160 ø180, ø200

Durch seine kurze Gesamtlänge erleichtert der platzsparende Zylinder eine kompaktere Anlagenkonstruktion.

Variantenübersicht

Serie	Funktionsweise	Ausführung	Grundausführung Eingebaute Magnete Belastungs-Innengewinde (N) Kolbenstangen-Ausgangswinde Mit elastischen Dampfungsscheiben Zentrierzapfen hinten	Kolben-ø (mm)	Standardhub (mm)	Seite
Standard 	doppeltwirkend	CQ2	••••••••••	12, 16, 20, 25 32, 40, 50, 63 80, 100	ø12, ø16/5 bis 30 ø20, ø25/5 bis 50 ø32, ø40/5 bis 100 ø50 bis ø100/10 bis 100	2.3-2
		durchgehende Kolbenstange CQ2W	••••••••••	12, 16, 20, 25 32, 40, 50, 63 80, 100	ø12, ø16/5 bis 30 ø20, ø40/5 bis 50 ø32, ø40/5 bis 100 ø50 bis ø100/10 bis 100	2.3-22
	einfachwirkend	mit Federkraft ein-/ausgefahren CQ2	••••••••••	12, 16, 20 25, 32, 40 50	ø12 bis ø40/5, 10 ø50/10, 20	2.3-38
Verdrehsichert 	doppeltwirkend	CQ2K	••••••••••	12, 16, 20 25, 32, 40 50, 63	ø12, ø16/5 bis 30 ø20, ø25/5 bis 50 ø32, ø40/5 bis 100 ø50, ø63/10 bis 100	2.3-56
		durchgehende Kolbenstange CQ2KW	••••••••••	12, 16, 20 25, 32, 40 50, 63	ø12, ø16/5 bis 30 ø20, ø40/5 bis 50 ø50, ø63/10 bis 50	2.3-70
Axialer Luftanschluss 	doppeltwirkend	CQP2	••••••••••	12, 16, 20, 25 32, 40, 50, 63, 80, 100	ø12, ø16/5 bis 30 ø20, ø25/5 bis 50 ø32, ø40/5 bis 100 ø50 bis ø100/10 bis 100	2.3-82
		einfachwirkend	mit Federkraft ein-/ausgefahren CQP2	••••••••••	12, 16, 20 25, 32, 40 50	ø12 bis ø40/5, 10 ø50/10, 20
Grosser Kolben-Ø 	doppeltwirkend	CQ2	••••••••••	125, 140 160	10 bis 300	2.3-100
		durchgehende Kolbenstange CQ2W	••••••••••	125, 140 160	10 bis 300	2.3-104
	doppeltwirkend	CQ2	••••••••••	180, 200	10 bis 300	2.3-109
		durchgehende Kolbenstange CQ2W	••••••••••	180, 200	10 bis 300	2.3-113
Langhub 	doppeltwirkend	CQ2	••••••••••	32, 40, 50 63, 80 100	125 bis 300	2.3-118
Verstärkte Ausführung gegen Seitenkräfte 	doppeltwirkend	CQ2□S	••••••••••	32, 40, 50 63, 80 100	ø32 bis ø40/5 bis 100 ø50 bis ø100/10 bis 100	2.3-128

CUJ
CU
CQS
CQ2
RQ
MU

Verwendbare Signalgeber

Reed-Schalter	D-A7□/A80, D-A73C/A80, D-A9□ D-A7□H/A80H, D-A79W, D-A9□V
Elektronische Signalgeber	D-F7□/J79, D-F7□V, D-J79C, D-F7□W/J79W, D-F7□WV, D-F7BA, D-F7□F, D-F7NT, D-F9□, D-F9□W, D-F9□V, D-F9□WV

Bestelloptionen

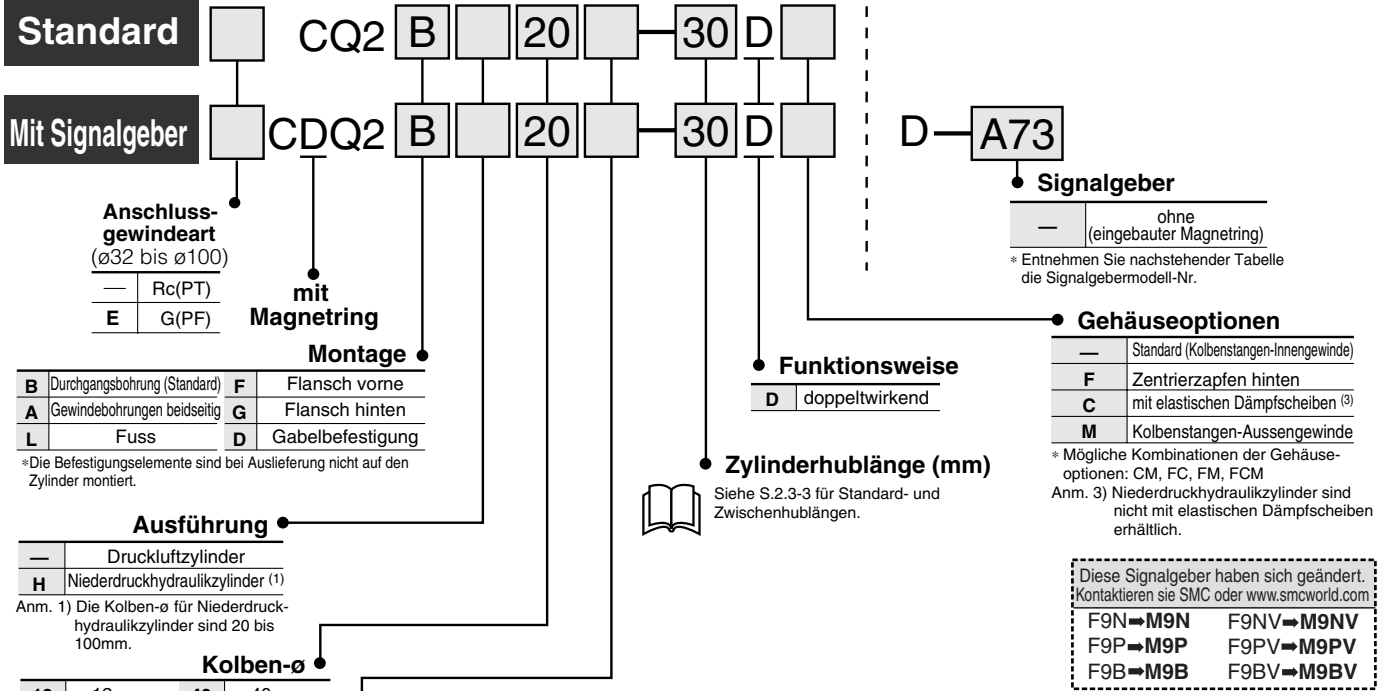
Siehe S.5.4-1 für Bestelloptionen zur Serie CQ2.

Kompaktzylinder/Standard: doppelwirkend

Serie CQ2

ø12, ø16, ø20, ø25, ø32, ø40, ø50, ø63, ø80, ø100

Bestellschlüssel



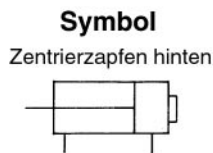
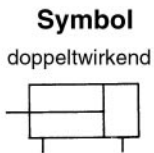
Verwendbare Signalgeber/Siehe S.5.3-2 für weitere Informationen zu Signalgebern.

Ausführung	Sonderfunktion	Elektrischer Eingang	Betriebsanzeige	Anschluss (Ausgang)	Spannungsversorgung		Schienenmontage		Direktmontage		Anschlusskabel* (m)				Anwendung			
					DC	AC	ø12 bis ø100	ø32 bis ø100	0.5 (-)	3 (L)	5 (Z)	ohne (N)						
Reed-Schalter	—	eingegossene Kabel	Ja	3-Draht (entspr. NPN)	—	5V	—	A76H	A96V	A96	●	●	—	—	IC			
						—	200V	A72	A72H	—	—	●	●	—	—	—		
						12V	100V	A73	A73H	—	—	●	●	●	—	—	—	
						5V, 12V	≤100V	A80	A80H	A90V	A90	●	●	—	—	—	IC	
						12V	—	A73C	—	—	—	●	●	●	●	—	—	—
						5V, 12V	≤24V	A80C	—	—	—	●	●	●	●	—	—	IC
Elektronische Signalgeber	Diagnose (2-farbig)	eingegossene Kabel	Ja	3-Draht (NPN)	—	5V, 12V	—	F7NV	F79	—	—	●	●	○	—	IC		
						12V	—	—	F9NV	F9N	●	●	—	—	—	—		
						5V, 12V	—	F7PV	F7P	—	—	●	●	○	—	—	IC	
						—	—	—	F9PV	F9P	●	●	—	—	—	—		
						12V	—	F7BV	J79	—	—	●	●	○	—	—	—	
						—	—	—	F9BV	F9B	●	●	—	—	—	—		
						5V, 12V	—	J79C	—	—	—	●	●	●	●	—	—	—
						12V	—	F7NwV	F79w	—	—	●	●	○	—	—	IC	
						5V, 12V	—	—	F9NwV	F9Nw	●	●	○	—	—	—	—	
						12V	—	—	F7Pw	—	—	●	●	○	—	—	IC	
						—	—	—	F9PwV	F9Pw	●	●	○	—	—	—	—	
						5V, 12V	—	F7BwV	J79w	F9BwV	F9Bw	●	●	○	—	—	—	
—	—	—	F7BA	—	F9BA	—	●	○	—	—	—							
—	—	—	F7NT	—	—	—	●	○	—	—	—							
—	—	—	F79F	—	—	—	●	●	○	—	—	IC						
—	—	—	—	—	—	—	—	●	●	○	—	—	—					

*Anschlusskabellänge 0.5m..... (Beispiel) A80C 5m..... Z (Beispiel) A80CZ
3m..... L (Beispiel) A80CL ohne..... N (Beispiel) A80CN
*Mit "○" gekennzeichnete elektronische Signalgeber werden auf Bestellung angefertigt.

Siehe S.2.3-6 für Bestell-Nr. der Signalgeberbefestigungselemente.





Bestelloptionen

Siehe S.5.4-1 für allgemeine sowie S.5.4-79 für produktspezifische Bestelloptionen.

Zulässige kinetische Energie

Siehe S.2.3-4 für zulässige kinetische Energie.

Standardhublänge

Druckluftzylinder

Kolben- ϕ (mm)	Standardhublänge (mm)
12, 16	5, 10, 15, 20, 25, 30
20, 25	5, 10, 15, 20, 25, 30, 35, 40, 45, 50
32, 40	5, 10, 15, 20, 25, 30, 35, 40, 45, 50, 75, 100
50 to 100	5, 10, 15, 20, 25, 30, 35, 40, 45, 50, 75, 100

* Siehe S.2.3-108 wenn die Hublänge den Standardbereich überschreitet.

Niederdruckhydraulikzylinder

Kolben- ϕ	Standardhublänge (mm)
20, 25	5, 10, 15, 20, 25, 30, 35, 40, 45, 50
32, 40	5, 10, 15, 20, 25, 30, 35, 40, 45, 50, 75, 100
50, 63, 80, 100	10, 15, 20, 25, 30, 35, 40, 45, 50, 75, 100

Ausführung

Kolben- ϕ (mm)		12	16	20	25	32	40	50	63	80	100	
Druckluftzylinder	Montage	Durchgangsbohrung (Standard)	●	●	●	●	●	●	●	●	●	
		Gewindebohrungen beidseitig	●	●	●	●	●	●	●	●	●	
	eingebauter Magnet		●	●	●	●	●	●	●	●	●	
	Druckanschluss	Verschraubung	M5	M5	M5	M5	M5 ⁽¹⁾ 1/8	1/8	1/4	1/4	3/8	3/8
		mit Steckverbindung	—	—	—	—	$\phi 6/4$ ⁽²⁾	$\phi 6/4$	$\phi 8/6$	$\phi 8/6$	—	—
	Kolbenstangen-Aussengewinde		●	●	●	●	●	●	●	●	●	●
mit elast. Dämpfungsscheibe		●	●	●	●	●	●	●	●	●	●	
Zentrierzapfen hinten		●	●	●	●	●	●	●	●	●	●	
Niederdruckhydraulikzylinder	Montage	Durchgangsbohrung (Standard)	—	—	●	●	●	●	●	●	●	
		Gewindebohrungen beidseitig	—	—	●	●	●	●	●	●	●	
	eingebauter Magnet		—	—	●	●	●	●	●	●	●	
	Druckanschluss	Verschraubung	—	—	M5	M5	M5 ⁽¹⁾ 1/8	1/8	1/4	1/4	3/8	3/8
		Kolbenstangen-Aussengewinde	—	—	●	●	●	●	●	●	●	●
	Zentrierzapfen hinten		—	—	●	●	●	●	●	●	●	●

Anm. 1) Von den Modellen ohne Signalgebern wird nur für die 5mm-Hub-Ausführung ein M5 Leitungsanschluss verwendet.

Anm. 2) Unter den Modellen mit eingebauter Steckverbindung hat die 5mm-Hub-Ausführung mit Kolben- ϕ 32 die selben Aussen-Abmessungen wie die 10mm-Hub-Ausführung.

Technische Daten

Ausführung	Druckluftzylinder (dauer geschmiert)	Niederdruckhydraulikzylinder
Medium	Druckluft	Turbinenöl ⁽¹⁾
Prüfdruck	1.5MPa	
max. Betriebsdruck	1.0MPa	
Umgebungs- und Mediumstemperatur	ohne Signalgeber: -10°C bis 70°C (nicht gefroren)	
	mit Signalgeber: -10°C bis 60°C (nicht gefroren)	
elastische Dämpfungsscheibe	ohne	—
Kolbenstangengewinde	Innengewinde	
Hubtoleranz	+1.0 0	
Montage	Durchgangsbohrung	
Kolbengeschwindigkeit	50 bis 500mm/s	5 bis 50mm/s

Anm. 1) Siehe Sicherheitshinweise auf S.0-43.

Anm. 2) Für Anwendungen mit Seitenkraft siehe "Verstärkte Ausführung gegen Seitenkräfte" auf S.2.3-118.

Mindestbetriebsdruck

(MPa)

Kolben- ϕ (mm)	12	16	20	25	32	40	50	63	80	100
Druckluftzylinder (dauer geschmiert)	0.07		0.05							
Niederdruckhydraulikzylinder	—		0.18			0.10				

Zwischenhübe

Ausführung	Standardgehäuse	Echthub (-XB10)		
Modell-Nr.	Siehe "Bestellschlüssel" für Standardmodell-Nr. auf S.2.3-2.	Geben Sie "-XB10" am Ende der Standardmodell-Nr. auf S.2.3-2 an.		
Methode	Durch Verwendung von Distanzstücken sind Zwischenhübe in 1mm-Schritten bei Standardhubzylindern möglich.	Durch Verwendung eines Spezialgehäuses für die gewünschte Hublänge sind Zwischenhübe in 1mm-Schritten möglich.		
Hubbereich	Kolben- ϕ	Kolben- ϕ		
	Hubbereich	Hubbereich		
	12, 16	1 bis 29	12, 16	6 bis 29
	20, 25	1 bis 49	20, 25	6 bis 49
32 bis 100	1 bis 99	32, 40	6 bis 99	
		50 bis 100	11 bis 99	
Beispiel	Modell-Nr.: CQ2B50-57D Ein 18mm breites Distanzstück wurde in die Standardausführung CQ2B50-75D eingebaut. Die B-Abmessung beträgt 115.5mm.	Modell-Nr. CQ2B50-57D-XB10 mit Spezialgehäuse für 57mm Hub. Die B-Abmessung beträgt 97.5mm.		



- 1) Wenden Sie sich an uns, wenn Sie Zwischenhübe mit einem Distanzstück für Modelle mit $\phi 40$ bis $\phi 100$ und elastischen Dämpfscheiben benötigen.
- 2) Die Richtwerte für die Längenabmessung sind bei Modellen mit Spezialgehäuse von $\phi 32$ bis $\phi 100$ (-XB10) anders, wenn die Hublänge 50mm überschreitet.
Ziehen Sie zur Berechnung der Längenabmessungen die Werte der 75- oder 100mm-Hub-Modelle heran.
- 3) Siehe CQ2-Langhubausführung (S.2.3-108) für Hublängen, die den Hubbereich überschreiten.

⚠ Sicherheitshinweise

Stellen Sie sicher, dass die Hinweise vor Inbetriebnahme gelesen werden. Siehe S.0-39 bis 0-46 für Vorsichtsmaßnahmen und allgemeine Sicherheitshinweise.

⚠ Achtung

Ein-/Ausbau des Sicherungsring

① Verwenden Sie zum Ein- und Ausbauen eine geeignete Zange (Werkzeug zum Einbau eines Sicherungsringes).

② Seien Sie selbst bei Verwendung einer geeigneten Zange (Werkzeug zum Einbau eines Sicherungsringes) sehr vorsichtig, denn der Sicherungsring könnte sich von der Zangenspitze lösen und wegspringen, wobei die Gefahr von Verletzungen bzw. Schäden an der umliegenden Anlage besteht. Achten Sie nach dem Einbau des Sicherungsringes darauf, dass er sicher in der Ringnut liegt, bevor Sie Druckluft zuführen.

Zulässige kinetische Energie

Tabelle 1: Lastgewicht und Kolbengeschwindigkeit [J] 1J ≙ 0.102kgf/m

Kolben-ø (mm)	12	16	20	25	32	40	50	63	80	100
zulässige kinetische Energie (Standard): Ea	0.022	0.038	0.055	0.09	0.15	0.26	0.46	0.77	1.36	2.27
zulässige kinetische Energie mit elast. Dämpfscheiben: Eb	0.043	0.075	0.110	0.18	0.29	0.52	0.91	1.54	2.71	4.54

$$\text{Kinetische Energie } E(J) = \frac{(m1+m2) V^2}{2}$$

m1: Gewicht des bewegten Zylinderteils kg

m2: Lastgewicht kg

V: Kolbengeschwindigkeit m/s

Tabelle 2: Gewicht des bewegten Zylinderteils/ohne Magnetring (g)

Kolben-ø (mm)	Zylinderhub (mm)											
	5	10	15	20	25	30	35	40	45	50	75	100
12	5	6	7	8	10	11	-	-	-	-	-	-
16	9	11	13	15	17	19	-	-	-	-	-	-
20	15	18	21	24	27	31	34	37	40	44	-	-
25	24	28	33	37	42	46	51	55	60	64	-	-
32	45	52	60	68	76	84	92	100	107	115	170	209
40	64	72	80	88	96	104	112	119	127	135	190	229
50	-	117	129	141	153	166	178	190	202	214	300	361
63	-	153	165	177	190	202	214	226	239	251	337	398
80	-	270	289	308	327	347	366	385	404	423	557	653
100	-	487	515	543	570	598	625	653	681	708	901	1038

Tabelle 3: Gewicht des bewegten Zylinderteils/mit Magnetring (g)

Kolben-ø (mm)	Zylinderhub (mm)											
	5	10	15	20	25	30	35	40	45	50	75	100
12	8	9	10	11	12	13	-	-	-	-	-	-
16	16	18	20	22	24	26	-	-	-	-	-	-
20	28	31	34	37	40	44	47	50	53	56	-	-
25	44	48	53	57	62	66	71	75	80	84	-	-
32	78	86	93	101	109	117	125	133	140	148	187	227
40	109	117	125	133	140	148	156	164	172	180	219	258
50	-	187	199	211	223	236	248	260	272	285	346	407
63	-	254	266	278	290	303	315	327	339	352	413	474
80	-	433	453	472	491	510	530	549	568	587	683	778
100	-	741	768	796	823	851	879	906	934	962	1099	1236

Tabelle 4 (g)

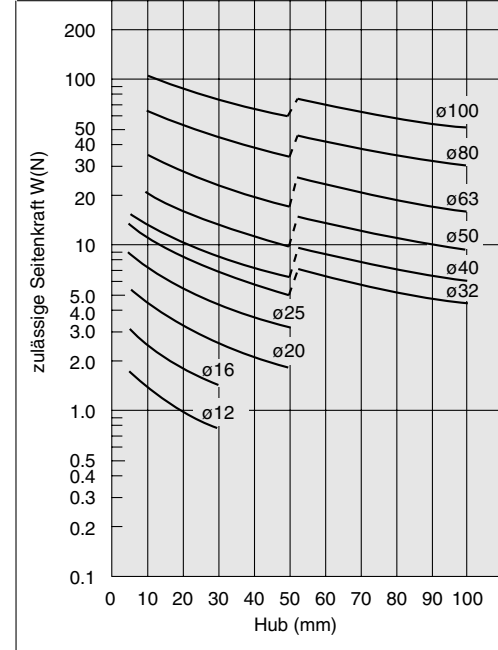
Kolben-ø (mm)	12	16	20	25	32	40	50	63	80	100
Kolbenstangen-Aussengewinde	1.5	3	6	12	26	27	53	53	120	175
Mutter	1	2	4	8	17	17	32	32	49	116
mit elast. Dämpfscheibe	0	0	-2	-3	-3	-7	-9	-18	-31	-56

Berechnungsbeispiel: CDQ2B32-20DCM

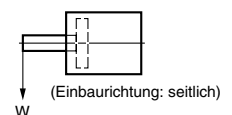
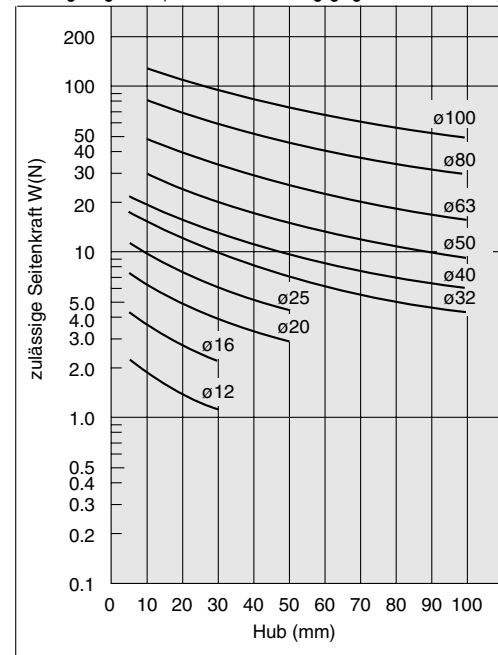
- Zylindergewicht: CDQ2B32-20D 101g
 - Gewicht Option: Kolbenstangen-Aussengewinde 43g
 - mit elast. Dämpfscheibe -3g
- 141g

Zulässige Seitenkraft am Kolbenstangenende

ohne Signalgeber (verst. Ausführung gegen Seitenkräfte)



mit Signalgeber (verst. Ausführung gegen Seitenkräfte)



Kompaktylinder/Standard: doppelwirkend **Serie CQ2**



Theoretische Zylinderkraft (N)

Kolben- ϕ (mm)	Bewegungs- richtung	Betriebsdruck (MPa)		
		0.3	0.5	0.7
12	EIN	25	42	59
	AUS	34	57	79
16	EIN	45	75	106
	AUS	60	101	141
20	EIN	71	118	165
	AUS	94	157	220
25	EIN	113	189	264
	AUS	147	245	344
32	EIN	181	302	422
	AUS	241	402	563
40	EIN	317	528	739
	AUS	377	628	880
50	EIN	495	825	1150
	AUS	589	982	1370
63	EIN	841	1400	1960
	AUS	935	1560	2180
80	EIN	1360	2270	3170
	AUS	1510	2510	3520
100	EIN	2140	3570	5000
	AUS	2360	3930	5500

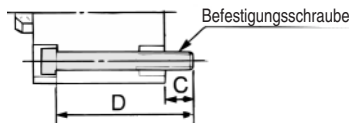
Gewicht (g)

Kolben- ϕ (mm)	Zylinderhub (mm)											
	5	10	15	20	25	30	35	40	45	50	75	100
12	29	35	41	47	54	60	-	-	-	-	-	-
16	42	50	59	67	76	84	-	-	-	-	-	-
20	63	75	88	101	114	127	140	152	165	178	-	-
25	86	100	115	129	144	158	173	187	202	216	-	-
32	131	152	173	193	214	235	256	277	297	318	471	576
40	206	229	252	275	298	321	344	367	390	413	597	717
50	-	369	405	441	477	514	550	586	622	659	951	1139
63	-	538	579	620	661	702	742	783	824	865	1213	1424
80	-	997	1064	1132	1200	1268	1336	1404	1471	1539	2111	2446
100	-	1738	1829	1920	2011	2101	2192	2283	2374	2464	3269	3729

Gewichte Optionen (g)

Kolben- ϕ (mm)	12	16	20	25	32	40	50	63	80	100
Gewindebohrungen beidseitig	2	2	6	6	6	6	6	19	45	45
Kolbenstangen-Aussengewinde	1.5	3	6	12	26	27	53	53	120	175
Mutter	1	2	4	8	17	17	32	32	49	116
Zentrierzapfen hinten	0.7	1.3	2	3	5	7	13	25	45	96
elastische Dämpfscheiben	0	0	-2	-3	-3	-7	-9	-18	-31	-56
Steckverbindung	-	-	-	-	12	12	21	21	-	-
Fuss (inkl. Schraube)	55	67	164	186	143	155	243	324	696	1062
Flansch vorne (inkl. Schraube)	57	69	139	161	180	214	373	559	1056	1365
Flansch hinten (inkl. Schraube)	54	65	133	152	165	198	348	534	1017	1309
Gabelbefestigung (Bolzen, Sicherungsring, Vorstecker)	32	39	88	123	151	196	393	554	1109	1887

Befestigungsschraube für CQ2



Berechnungsbeispiel: CQ2D32-20DCM

- Zylindergewicht: CQ2B32-20D 193g
- Gewicht Optionen: Gewindebohrungen beidseitig 6g
- Gewicht Optionen: Kolbenstangen-Aussengewinde 43g
- Gewicht Optionen: elastische Dämpfscheiben -3g
- Gewicht Optionen: Gabelbefestigung 151g
- Gewicht Optionen: 390g

Modell-Nr.	C	D	Befestigungsschraube
CQ2B12-5D	6.5	25	M3 X 25 ℓ
-10D		30	X 30 ℓ
-15D		35	X 35 ℓ
-20D		40	X 40 ℓ
-25D		45	X 45 ℓ
-30D		50	X 50 ℓ
CQ2B16-5D	5	25	M3 X 25 ℓ
-10D		30	X 30 ℓ
-15D		35	X 35 ℓ
-20D		40	X 40 ℓ
-25D		45	X 45 ℓ
-30D		50	X 50 ℓ
CQ2B20-5D	7.5	25	M5 X 25 ℓ
-10D		30	X 30 ℓ
-15D		35	X 35 ℓ
-20D		40	X 40 ℓ
-25D		45	X 45 ℓ
-30D		50	X 50 ℓ
-35D		55	X 55 ℓ
-40D		60	X 60 ℓ
-45D		65	X 65 ℓ
-50D		70	X 70 ℓ
CQ2B25-5D	9.5	30	M5 X 30 ℓ
-10D		35	X 35 ℓ
-15D		40	X 40 ℓ
-20D		45	X 45 ℓ
-25D		50	X 50 ℓ
-30D		55	X 55 ℓ
-35D		60	X 60 ℓ
-40D		65	X 65 ℓ
-45D		70	X 70 ℓ
-50D		75	X 75 ℓ

Modell-Nr.	C	D	Befestigungsschraube
CQ2B32-5D	9	30	M5 X 30 ℓ
-10D		35	X 35 ℓ
-15D		40	X 40 ℓ
-20D		45	X 45 ℓ
-25D		50	X 50 ℓ
-30D		55	X 55 ℓ
-35D		60	X 60 ℓ
-40D		65	X 65 ℓ
-45D		70	X 70 ℓ
-100D		135	X 135 ℓ
CQ2B40-5D	7.5	35	M5 X 35 ℓ
-10D		40	X 40 ℓ
-15D		45	X 45 ℓ
-20D		50	X 50 ℓ
-25D		55	X 55 ℓ
-30D		60	X 60 ℓ
-35D		65	X 65 ℓ
-40D		70	X 70 ℓ
-45D		75	X 75 ℓ
-50D		80	X 80 ℓ
-75D	115	X 115 ℓ	
-100D	140	X 140 ℓ	
CQ2B50-10D	12.5	45	M6 X 45 ℓ
-15D		50	X 50 ℓ
-20D		55	X 55 ℓ
-25D		60	X 60 ℓ
-30D		65	X 65 ℓ
-35D		70	X 70 ℓ
-40D		75	X 75 ℓ
-45D		80	X 80 ℓ
-50D		85	X 85 ℓ
-75D		120	X 120 ℓ
-100D	145	X 145 ℓ	

Modell-Nr.	C	D	Befestigungsschraube
CQ2B63-10D	14.5	50	M8 X 50 ℓ
-15D		55	X 55 ℓ
-20D		60	X 60 ℓ
-25D		65	X 65 ℓ
-30D		70	X 70 ℓ
-35D		75	X 75 ℓ
-40D		80	X 80 ℓ
-45D		85	X 85 ℓ
-50D		90	X 90 ℓ
-75D		125	X 125 ℓ
-100D	150	X 150 ℓ	
CQ2B80-10D	15	55	M10 X 55 ℓ
-15D		60	X 60 ℓ
-20D		65	X 65 ℓ
-25D		70	X 70 ℓ
-30D		75	X 75 ℓ
-35D		80	X 80 ℓ
-40D		85	X 85 ℓ
-45D		90	X 90 ℓ
-50D		95	X 95 ℓ
-75D		130	X 130 ℓ
-100D	155	X 155 ℓ	
CQ2B100-10D	15.5	65	M10 X 65 ℓ
-15D		70	X 70 ℓ
-20D		75	X 75 ℓ
-25D		80	X 80 ℓ
-30D		85	X 85 ℓ
-35D		90	X 90 ℓ
-40D		95	X 95 ℓ
-45D		100	X 100 ℓ
-50D		105	X 105 ℓ
-75D		140	X 140 ℓ
-100D	165	X 165 ℓ	

CUJ

CU

CQS

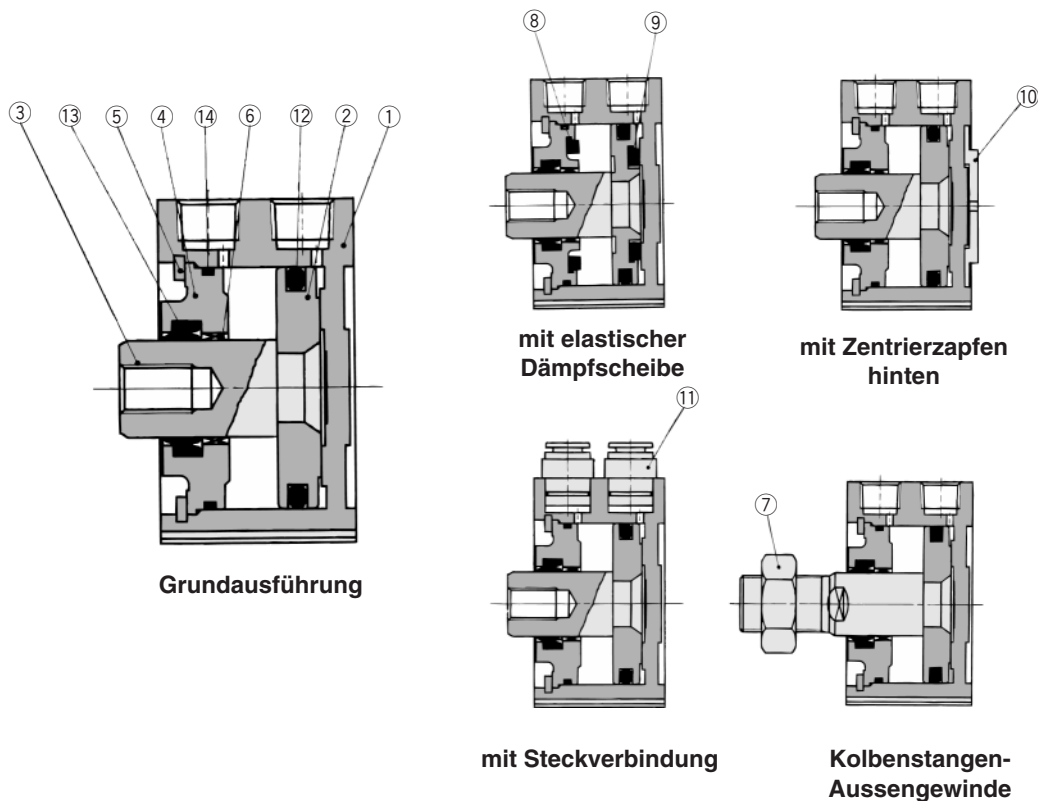
CQ2

RQ

MU

Serie CQ2

Konstruktion



Stückliste

Pos.	Bezeichnung	Material	Bemerkung
①	Gehäuse	Aluminium	hart eloxiert
②	Kolben*	Aluminium	chromatiert
③	Kolbenstange*	rostfreier Stahl	ø12 bis ø25
		Stahl	ø32 bis ø100, hart verchromt
④	Zylinderdeckel	Aluminiumlegierung	ø12 bis ø40, eloxiert
		Aluminiumguss	ø50 bis ø100, chromatiert
⑤	Sicherungsring	Stahl	phosphatbeschichtet
⑥	Kolbenstangenführung	Verbundlagermetall	ab ø50
⑦	Kolbenstangenmutter	Stahl	vernickelt
⑧	Dämpfscheibe A	Urethan	

Pos.	Bezeichnung	Material	Bemerkung
⑨	Dämpfscheibe B	Urethan	
⑩	Zentrierzapfen	Aluminium	hart eloxiert ø20 bis ø100
⑪	Steckverbindung	—	ø32 bis ø63
⑫	Kolbendichtung	NBR	
⑬	Dichtung/Abstreifer	NBR	
⑭	Dichtung	NBR	

Ersatzteile: Dichtungs-Sets

Ausführung	Kolben-ø	Set-Nr.	Inhalt
Druckluftzylinder	12	CQ2B12-PS	Die Sets enthalten die Art. ⑫, ⑬ und ⑭ aus obiger Tabelle.
	16	CQ2B16-PS	
	20	CQ2B20-PS	
	25	CQ2B25-PS	
	32	CQ2B32-PS	
	40	CQ2B40-PS	
	50	CQ2B50-PS	
	63	CQ2B63-PS	
	80	CQ2B80-PS	
	100	CQ2B100-PS	

Ersatzteile: Dichtungs-Sets

Ausführung	Kolben-ø	Set-Nr.	Inhalt
Niederdruckhydraulikzylinder	20	CQ2BH20-PS	Die Sets enthalten die Art. ⑫, ⑬ und ⑭ aus obiger Tabelle.
	25	CQ2BH25-PS	
	32	CQ2BH32-PS	
	40	CQ2BH40-PS	
	50	CQ2BH50-PS	
	63	CQ2BH63-PS	
	80	CQ2BH80-PS	
	100	CQ2BH100-PS	

* Die Dichtungs-Sets enthalten jeweils die Art. ⑫, ⑬ und ⑭ und können unter Angabe der Bestell-Nr. für den entsprechenden Kolben-ø bestellt werden.

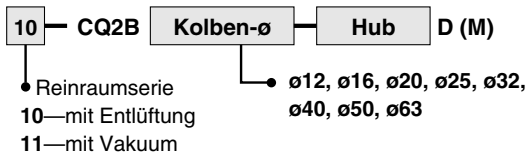
Bestell-Nr. Signalgeberbefestigungselemente

Kolben-ø (mm)	Bestell-Nr. Befestigungselement	Bemerkung	verwendbarer Signalgeber	
			Reed-Schalter	Elektronischer Schalter
12/16 20/25	BQ-1	•Signalgeber-Befestigungsschraube (M3 X 8 ℓ) •Vierkant-Mutter	D-A7□, A80 D-A73C, A80C D-A7□H, A80H	D-F7□, J79 D-F7□V D-J79C
32/40 50/63 80/100	BQ-2	•Signalgeber-Befestigungsschraube (M3 X 10 ℓ) •Signalgeberhalter •Signalgeber-Montagemutter	D-A79W	D-F7□W, J79W D-F7□WV D-F7BA D-F7□F D-F7NT

[Befestigungsschrauben-Set aus rostfreiem Stahl]
Nachfolgend beschriebenes Montageschrauben-Set (mit Muttern) aus rostfreiem Stahl ist erhältlich und kann entsprechend den Umgebungsbedingungen eingesetzt werden. (Die Signalgeberhalter sind nicht inklusive und müssen extra bestellt werden.)
BBA2: für Modelle D-A7/A8/F7/J7
Die oben beschriebenen rostfreien Schrauben sind eingesetzt, wenn ein D-F7BA-Signalgeber auf einem Zylinder montiert ausgeliefert wird. Bei Auslieferung einzelner Signalgeber wird ein BBA2-Set mitgeliefert.

Kompaktzylinder/Standard: doppelwirkend *Serie CQ2*

Reinraumserie



Der Kolbenstangenabschnitt des Antriebs ist mit einer doppelten Dichtungskonstruktion versehen, und ein Entlüftungsanschluss sorgt dafür, dass die Abluft direkt ausserhalb des Reinraums abgeführt wird. Der Zylinder kann deshalb in einem Reinraum der Klasse 100 eingesetzt werden.



Technische Daten

Funktionsweise	doppelwirkend
Kolben- ϕ	$\phi 12, \phi 16, \phi 20, \phi 25, \phi 32, \phi 40, \phi 50, \phi 63$
Prüfdruck	1.5MPa
max. Betriebsdruck	1.0MPa
elastische Dämpfscheibe	ohne ⁽¹⁾
Leistungsanschluss	Verschraubung
Kolbengeschwindigkeit	50 bis 500mm/s
Montage	Durchgangsbohrung
Signalgeber	montierbar

Anm. 1) $\phi 12$ mit Signalgeber: mit Dämpfungsscheibe (Standard)

Konstruktion

10-CQ2 Serie (doppelte Dichtung)

Entlüftungsanschluss

Kolbenstangenführung
Dichtung/
Abstreifer

Ein Entlüftungsanschluss zwischen den beiden Kolbenstangendichtungen sorgt dafür, dass die Abluft ausserhalb des Reinraumes abgelassen wird. Damit konnte das entstehende Staubvolumen auf 1/20 dessen eines herkömmlichen Zylinders reduziert werden.

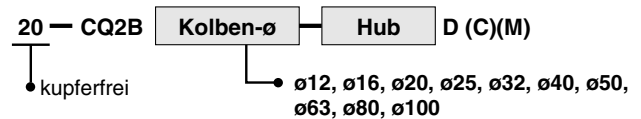
11-CQ2 Serie (Einzeldichtung/ Vakuumerzeugung)

Vakuumananschluss
(Vakuumerzeugung)

Kolbenstangenführung
Dichtung/
Abstreifer

Vom Aufbau her identisch mit der Serie "10-", wurde bei dieser Ausführung die äussere Kolbenstangendichtung entfernt, um über einen Vakuumananschluss jegliche Aussenluft aus dem Freiraum zwischen Kolbenstange und Zylinderkopf/-deckel absaugen zu können, und so praktisch die externe Staubbildung auszuschalten. Diese Serie ist für Anwendungen gedacht, die einen noch höheren Reinheitsgrad erfordern als die Serie "10-".

Kupferfrei



Um den Einfluss von Kupfer- oder Halogenionen während des Herstellungsprozesses von Kathodenstrahlröhren auszuschalten, werden dabei keine Bestandteile verwendet, die Kupfer- oder Fluormaterialien enthalten.



Technische Daten

Funktionsweise	doppelwirkend
Kolben- ϕ	$\phi 12, \phi 16, \phi 20, \phi 25, \phi 32, \phi 40, \phi 50, \phi 63, \phi 80, \phi 100$
Prüfdruck	1.5MPa
max. Betriebsdruck	1.0MPa
elastische Dämpfscheibe	mit, ohne
Leistungsanschluss	Verschraubung
Kolbengeschwindigkeit	50 bis 500mm/s
Montage	Durchgangsbohrung, Gewindebohrungen beidseitig
Signalgeber	montierbar

Wasserfest

CDQ2 — Montage — Kolben- ϕ — **R** — Hub — D — Option — F7BAL — -XC6

- mit Magnetring
- Bestelloption
- wasserfester elektronischer Signalgeber mit 2-farbiger Anzeige

wasserfester Zylinder

R	Dichtung NBR (Nitrilkautschuk)
V	Dichtung FKM (Fluorkautschuk)

Ideal zum Einsatz in Arbeitsumgebungen, in denen Werkzeugmaschinen Kühlmitteln ausgesetzt sind. Ausserdem geeignet zur Verwendung an Orten, die Spritzwasser ausgesetzt sind, wie in der Lebensmittelindustrie oder bei Autowaschanlagen.



Technische Daten

Funktionsweise	doppelwirkend
Kolben- ϕ (mm)	$\phi 20, \phi 25, \phi 32, \phi 40, \phi 50, \phi 63, \phi 80, \phi 100$
Endlagendämpfung	ohne
Signalgeberbefestigung	Schienenmontage (D-F7BAL)
Bestelloption	Kolbenstange, Kolbenstangenmutter: rostfreier Stahl (-XC6)

* Oben nicht erwähnte technische Daten entsprechen denen der Standard-Grundausführung.



Siehe S.5.3-2 für Details zu den Signalgebern.



Mindesthublängen für Signalgebermontage

(mm)

Anzahl Signalgeber	D-F7□V D-J79C D-F9□V	D-A7□ D-A80 D-A73C D-A80C D-A9□V	D-F7□WV D-F9□WV	D-A7□H D-A80H D-F7□ D-J79 D-F9B D-F9P D-F9□W	D-A79W	D-F7□W D-J79W D-F7BAL D-F79F D-F9BAL	D-F7LF	D-A9□ D-F9N
1 Stk.	5	5	10	15	15	20	25	10
2 Stk.	5	10	15	15	20	20	25	10

Verwendbare Signalgeber

Ausführung	Signalgebermodell	Elektrischer Eingang (Funktion)	Seite	
Reed-Schalter	D-A7□/A80	eingegossene Kabel (vertikal)	ø12 bis ø100	5.3-14
	D-A7□H/A80H	eingegossene Kabel (axial)		5.3-15
	D-A73C/A80C	Stecker		5.3-16
	D-A79W	eingegossene Kabel (2-farbig, vertikal)	ø32 bis ø100	5.3-26
	D-A9□	eingegossene Kabel (axial)		5.3-19
	D-A9□V	eingegossene Kabel (vertikal)		5.3-20
Elektronischer Signalgeber	D-F7□/J79	eingegossene Kabel (axial)	ø12 bis ø100	5.3-34
	D-F7□V	eingegossene Kabel (vertikal)		5.3-35
	D-J79C	Stecker		5.3-36
	D-F7□W/J79W	eingegossene Kabel (2-farbig, axial)		5.3-44
	D-F7□WV	eingegossene Kabel (2-farbig, vertikal)		5.3-45
	D-F7BAL	eingegossene Kabel (2-farbig, wasserfest, axial)		5.3-57
	D-F79F	eingegossene Kabel (2-farbig, mit Diagnoseausgang, axial)	5.3-53	
	D-F9BAL	eingegossene Kabel (2-farbig, wasserfest, axial)	5.3-67	
	D-F7NTL	eingegossene Kabel (mit Zeitschalter, axial)	ø32 bis ø100	5.3-60
	D-F9□	eingegossene Kabel (axial)		5.3-39
	D-F9□V	eingegossene Kabel (vertikal)		5.3-39
	D-F9□W	eingegossene Kabel (2-farbig, axial)		5.3-66
	D-F9□WV	eingegossene Kabel (2-farbig, vertikal)		5.3-66
	D-F7LF	eingegossene Kabel (2-farbig, Diagnoseausgang mit Signalkonstanthaltung, axial)		5.3-52



Sicherheitshinweise

Stellen Sie sicher, dass die Hinweise vor Inbetriebnahme gelesen werden.
Bei Verwendung von Signalgebern, siehe S.0-39 bis 0-43 für allgemeine Sicherheitshinweise.

Gewicht

(g)

Kolben-ø (mm)	Zylinderhub (mm)											
	5	10	15	20	25	30	35	40	45	50	75	100
12	47	54	60	67	74	80	-	-	-	-	-	-
16	73	82	92	101	110	119	-	-	-	-	-	-
20	109	122	136	150	164	178	191	205	219	233	-	-
25	144	161	178	195	211	228	245	262	278	295	-	-
32	190	211	232	252	273	294	315	335	356	377	482	587
40	282	305	328	351	375	398	421	444	467	490	610	730
50	-	487	523	559	595	632	668	704	740	777	965	1153
63	-	696	737	778	819	860	901	941	982	1023	1235	1446
80	-	1258	1325	1393	1461	1529	1597	1665	1732	1800	2135	2469
100	-	2118	2209	2299	2390	2481	2572	2662	2753	2844	3304	3764

Gewicht/Signalgeberbefestigungselement

Bestell-Nr.	Kolben-ø	Gewicht (g)
BQ-1	ø12 bis ø25	1.5
BQ-2	ø32 bis ø100	1.5

Siehe S.5.3-75 für Signalbergewicht.

Gewicht Optionen

(g)

Kolben-ø (mm)	12	16	20	25	32	40	50	63	80	100
Gewindebohrungen beidseitig	1	1	3	3	6	6	6	19	45	45
Kolbenstangen- Aussengewinde	Aussengewinde	1.5	3	6	12	26	27	53	53	120
	Mutter	1	2	4	8	17	17	32	32	49
Zentrierzapfen hinten	0.7	1.3	2	3	5	7	13	25	45	96
mit Dämpfscheibe	0	-1	-2	-3	-3	-7	-9	-18	-31	-56
mit Steckverbindung	-	-	-	-	12	12	21	21	-	-
Fuss (inkl. Schraube)	49	62	147	169	143	155	243	324	696	1062
Flansch vorne (inkl. Schraube)	54	67	131	153	180	214	373	559	1056	1365
Flansch hinten (inkl. Schraube)	52	63	124	144	165	198	348	534	1017	1309
Gabelbefestigung (inkl. Bolzen, Sicherungsring, Splint)	29	35	78	114	151	196	393	554	1109	1887

Berechnungsbeispiel: CDQ2D32-20DCM

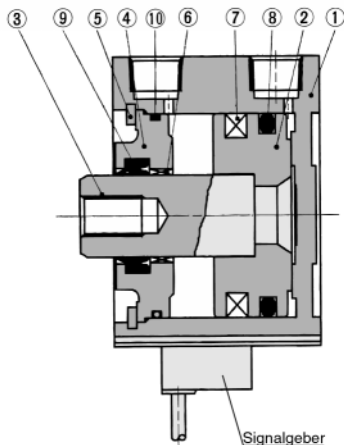
- Zylindergewicht: CDQ2B32-20D 252g
- Gewicht Optionen: Gewindebohrungen beidseitig 6g
- Kolbenstangen-
Aussengewinde 43g
- mit Dämpfungsscheiben -3g
- Gabelgelenk 151g

449g

Wenn Signalgeber eingebaut werden sollen, muss das Gewicht, das der Anzahl der verwendeten Signalgeber und Befestigungselemente entspricht, hinzugezählt werden.

Kompaktzylinder/Standard: doppeltwirkend **Serie CDQ2**

Konstruktion



Stückliste

Pos.	Bezeichnung	Material	Bemerkung
①	Gehäuse	Aluminium	hart eloxiert
②	Kolben	Aluminium	chromatiert
③	Kolbenstange	rostfreier Stahl	ø12 bis ø25
		Stahl	ø32 bis ø100, hart verchromt
④	Zylinderdeckel	Aluminiumlegierung	ø32 bis ø40, eloxiert
		Aluminiumguss	ø50 bis ø100, chromatiert
⑤	Sicherungsring	Stahl	phosphatbeschichtet
⑥	Kolbenstangenführung	Verbundlagermetall	ab ø50
⑦	Magnet	—	
⑧	Kolbendichtung	NBR	
⑨	Dichtung/Abstreifer	NBR	
⑩	Dichtung	NBR	

Ersatzteile: Dichtungs-Sets

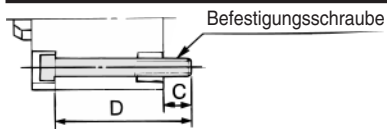
Serie	Kolben-ø (mm)	Set-Nr.	Inhalt
Druckluft-zylinder	12	CQ2B12-PS	Die Sets enthalten die Art. ⑧, ⑨ und ⑩ aus obiger Tabelle.
	16	CQ2B16-PS	
	20	CQ2B20-PS	
	25	CQ2B25-PS	
	32	CQ2B32-PS	
	40	CQ2B40-PS	
	50	CQ2B50-PS	
	63	CQ2B63-PS	
	80	CQ2B80-PS	
100	CQ2B100-PS		

Ersatzteile: Dichtungs-Sets

Serie	Kolben-ø (mm)	Set-Nr.	Inhalt
Niederdruck-hydraulik-zylinder	20	CQ2BH20-PS	Die Sets enthalten die Art. ⑧, ⑨ und ⑩ aus obiger Tabelle.
	25	CQ2BH25-PS	
	32	CQ2BH32-PS	
	40	CQ2BH40-PS	
	50	CQ2BH50-PS	
	63	CQ2BH63-PS	
	80	CQ2BH80-PS	
	100	CQ2BH100-PS	

*Die Dichtungs-Sets bestehen jeweils aus den Art. ⑧, ⑨ und ⑩ und können unter Angabe der Bestell-Nr. für den entsprechenden Kolben-ø bestellt werden.

Befestigungsschraube für CDQ2 mit Signalgeber



Modell	C	D	Befestigungsschraube
CDQ2B12-5D	5.5	35	M3 X 35ℓ
-10D		40	X 40ℓ
-15D		45	X 45ℓ
-20D		50	X 50ℓ
-25D		55	X 55ℓ
-30D	65	X 60ℓ	
CDQ2B16-5D	8	40	M3 X 40ℓ
-10D		45	X 45ℓ
-15D		50	X 50ℓ
-20D		55	X 55ℓ
-25D		60	X 60ℓ
-30D	65	X 65ℓ	
CDQ2B20-5D	10.5	40	M5 X 40ℓ
-10D		45	X 45ℓ
-15D		50	X 50ℓ
-20D		55	X 55ℓ
-25D		60	X 60ℓ
-30D		65	X 65ℓ
-35D		70	X 70ℓ
-40D		75	X 75ℓ
-45D	80	X 80ℓ	
-50D	85	X 85ℓ	
CDQ2B25-5D	9.5	40	M5 X 40ℓ
-10D		45	X 45ℓ
-15D		50	X 50ℓ
-20D		55	X 55ℓ
-25D		60	X 60ℓ
-30D		65	X 65ℓ
-35D		70	X 70ℓ
-40D		75	X 75ℓ
-45D		80	X 80ℓ
-50D		85	X 85ℓ

Modell	C	D	Befestigungsschraube	
CDQ2B32-5D	9	40	M5 X 40ℓ	
-10D		45	X 45ℓ	
-15D		50	X 50ℓ	
-20D		55	X 55ℓ	
-25D		60	X 60ℓ	
-30D		65	X 65ℓ	
-35D		70	X 70ℓ	
-40D		75	X 75ℓ	
-45D		80	X 80ℓ	
-50D		85	X 85ℓ	
-75D	110	X 110ℓ		
-100D	135	X 135ℓ		
CDQ2B40-5D	7.5	45	M5 X 45ℓ	
-10D		50	X 50ℓ	
-15D		55	X 55ℓ	
-20D		60	X 60ℓ	
-25D		65	X 65ℓ	
-30D		70	X 70ℓ	
-35D		75	X 75ℓ	
-40D		80	X 80ℓ	
-45D		85	X 85ℓ	
-50D		90	X 90ℓ	
-75D		115	X 115ℓ	
-100D		140	X 140ℓ	
CDQ2B50-10D		12.5	55	M6 X 55ℓ
-15D			60	X 60ℓ
-20D	65		X 65ℓ	
-25D	70		X 70ℓ	
-30D	75		X 75ℓ	
-35D	80		X 80ℓ	
-40D	85		X 85ℓ	
-45D	90		X 90ℓ	
-50D	95		X 95ℓ	
-75D	120		X 120ℓ	
-100D	145		X 145ℓ	

Modell	C	D	Befestigungsschraube
CDQ2B63-10D	14.5	60	M8 X 60ℓ
-15D		65	X 65ℓ
-20D		70	X 70ℓ
-25D		75	X 75ℓ
-30D		80	X 80ℓ
-35D		85	X 85ℓ
-40D		90	X 90ℓ
-45D		95	X 95ℓ
-50D		100	X 100ℓ
-75D		125	X 125ℓ
-100D	150	X 150ℓ	
CDQ2B80-10D	15	65	M10 X 65ℓ
-15D		70	X 70ℓ
-20D		75	X 75ℓ
-25D		80	X 80ℓ
-30D		85	X 85ℓ
-35D		90	X 90ℓ
-40D		95	X 95ℓ
-45D		100	X 100ℓ
-50D		105	X 105ℓ
-75D		130	X 130ℓ
-100D	155	X 155ℓ	
CDQ2B100-10D	15.5	75	M10 X 75ℓ
-15D		80	X 80ℓ
-20D		85	X 85ℓ
-25D		90	X 90ℓ
-30D		95	X 95ℓ
-35D		100	X 100ℓ
-40D		105	X 105ℓ
-45D		110	X 110ℓ
-50D		115	X 115ℓ
-75D		140	X 140ℓ
-100D	165	X 165ℓ	

CUJ

CU

CQS

CQ2

RQ

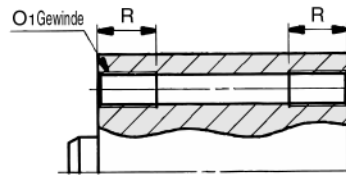
MU

Serie CQ2

ø12 bis ø25

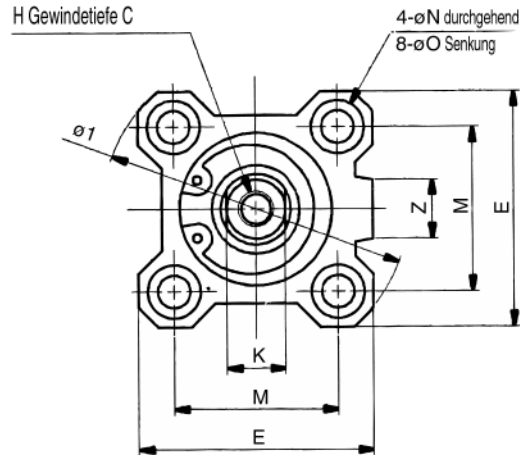
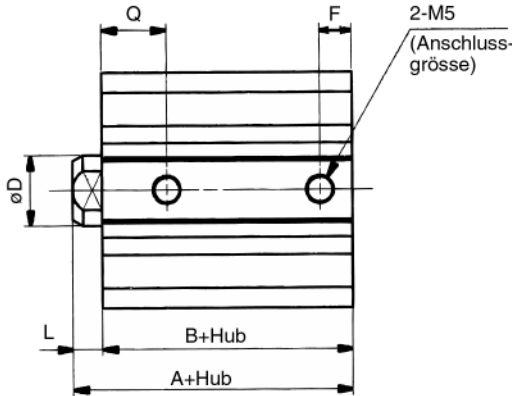
Standard (Durchgangsbohrung)/CQ2B

Gewindebohrungen beidseitig: CQ2A

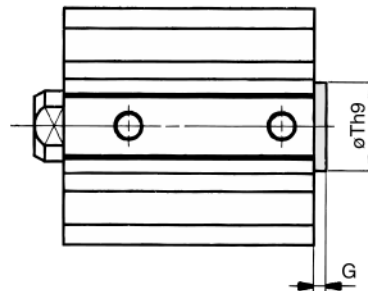


Gewindebohrungen beidseitig (mm)

Kolben-ø (mm)	O1	R
12	M4	7
16	M4	7
20	M6	10
25	M6	10



Zentrierzapfen hinten

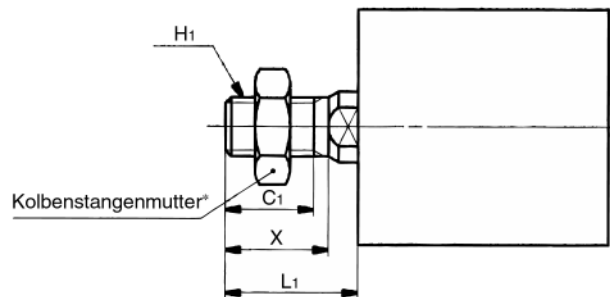


Zentrierzapfen hinten (mm)

Kolben-ø (mm)	G	Th9
12	1.5	15 ⁰ _{-0.043}
16	1.5	20 ⁰ _{-0.052}
20	2	13 ⁰ _{-0.043}
25	2	15 ⁰ _{-0.043}

Anm.) Kolbenstangenseite mit Zentrierzapfen: Option (Geben Sie -XC36 am Ende der Modell-Nr. an.)

Kolbenstangen-Aussengewinde



Kolbenstangen- Aussengewinde (mm)

Kolben-ø (mm)	C1	X	H1	L1
12	9	10.5	M5	14
16	10	12	M6	15.5
20	12	14	M8	18.5
25	15	17.5	M10 X 1.25	22.5

Standard

Kolben-ø (mm)	Hubbereich (mm)	A	B	C	D	E	F	H	I	K	L	M	N	O	Q	Z
12	5 bis 30	20.5	17	6	6	25	5	M3	32	5	3.5	15.5	3.5	6.5 Tiefe 3.5	7.5	—
16	5 bis 30	22	18.5	8	8	29	5.5	M4	38	6	3.5	20	3.5	6.5 Tiefe 3.5	8	10
20	5 bis 50	24	19.5	7	10	36	5.5	M5	47	8	4.5	25.5	5.5	9 Tiefe 7	9	10
25	5 bis 50	27.5	22.5	12	12	40	5.5	M6	52	10	5	28	5.5	9 Tiefe 7	11	10

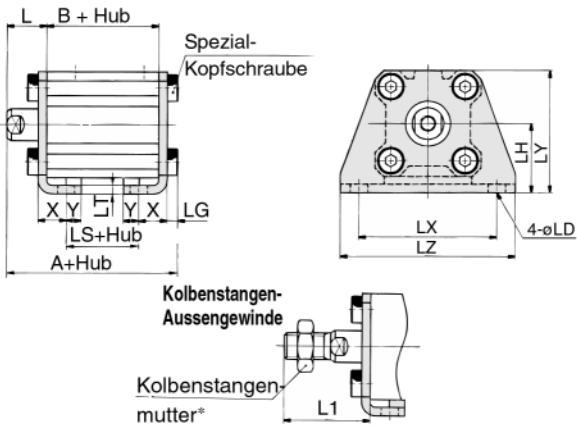
Anm.) Die Abmessungen für das Modell mit Dämpfscheiben sind dieselben wie oben angegeben.

*Siehe S.2.3-18 für Kolbenstangenmutter und optionale Befestigungselemente.



Siehe S.2.3-3 für die Berechnung der Zylinderlänge mit Zwischenhuben.

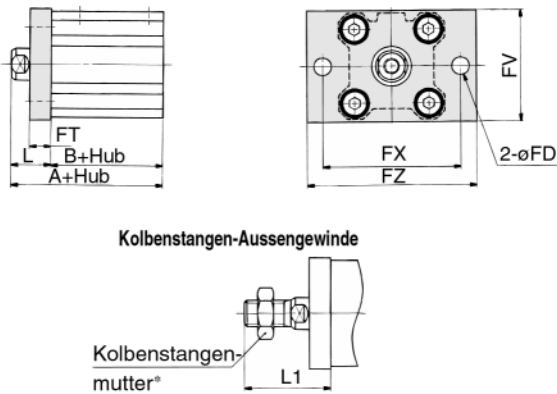
Fuss/CQ2L



Fuss

Kolben-ø (mm)	Hubbereich (mm)	A	B	L	L1	LD	LG	LH	LS	LT	LX	LY	LZ	X	Y
12	5 bis 30	35.3	17	13.5	24	4.5	2.8	17	5	2	34	29.5	44	8	4.5
16	5 bis 30	36.8	18.5	13.5	25.5	4.5	2.8	19	6.5	2	38	33.5	48	8	5
20	5 bis 50	41.2	19.5	14.5	28.5	6.6	4	24	7.5	3.2	48	42	62	9.2	5.8
25	5 bis 50	44.7	22.5	15	32.5	6.6	4	26	7.5	3.2	52	46	66	10.7	5.8

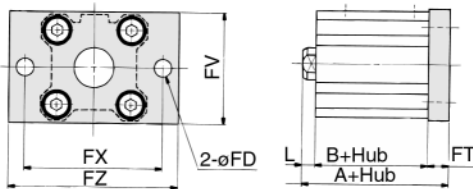
Flansch vorne/CQ2F



Flansch vorne

Kolben-ø (mm)	Hubbereich (mm)	A	B	FD	FT	FV	FX	FZ	L	L1
12	5 bis 30	30.5	17	4.5	5.5	25	45	55	13.5	24
16	5 bis 30	32	18.5	4.5	5.5	30	45	55	13.5	25.5
20	5 bis 50	34	19.5	6.6	8	39	48	60	14.5	28.5
25	5 bis 50	37.5	22.5	6.6	8	42	52	64	15	32.5

Flansch hinten/CQ2G

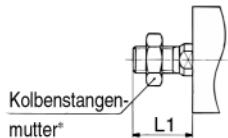


Flansch hinten

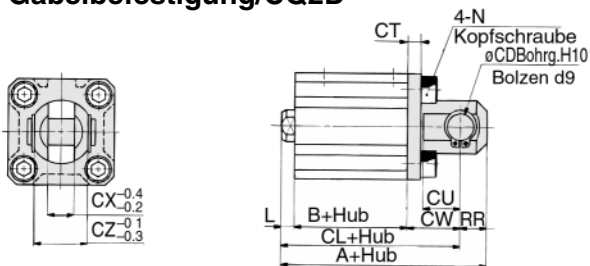
Kolben-ø (mm)	Hubbereich (mm)	A	L	L1
12	5 bis 30	26	3.5	14
16	5 bis 30	27.5	3.5	15.5
20	5 bis 50	32	4.5	18.5
25	5 bis 50	35.5	5	22.5

*Alle Abmessungen ausser "A", "L" und "L1" entsprechen denen der Ausführung mit Flansch vorne.

Kolbenstangen-Aussengewinde



Gabelbefestigung/CQ2D

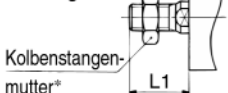


Gabelbefestigung

Kolben-ø (mm)	Hub (mm)	A	B	CD	CL	CT	CU	CW	CX	CZ	L	L1	N	RR
12	5 bis 30	40.5	17	5	34.5	4	7	14	5	10	3.5	14	M4	6
16	5 bis 30	43	18.5	5	37	4	10	15	6.5	12	3.5	15.5	M4	6
20	5 bis 50	51	19.5	8	42	5	12	18	8	16	4.5	18.5	M6	9
25	5 bis 50	57.5	22.5	10	47.5	5	14	20	10	20	5	22.5	M6	10

* Siehe S.2.3-18 für Kolbenstangenmutter und optionale Befestigungselemente.
** Bolzen für Gabelbefestigung und Sicherungsring werden mitgeliefert.

Kolbenstangen-Aussengewinde



CUJ

CU

CQS

CQ2

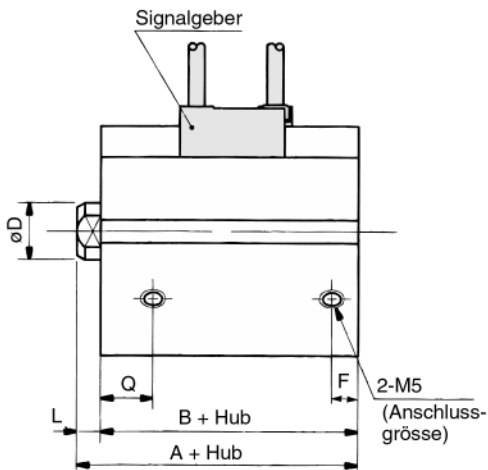
RQ

MU

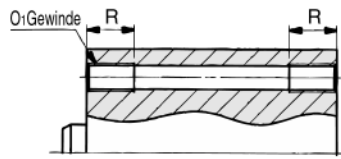
Serie CDQ2

ø12 bis ø25 Mit Signalgeber

Standard (Durchgangsbohrung)/CDQ2B

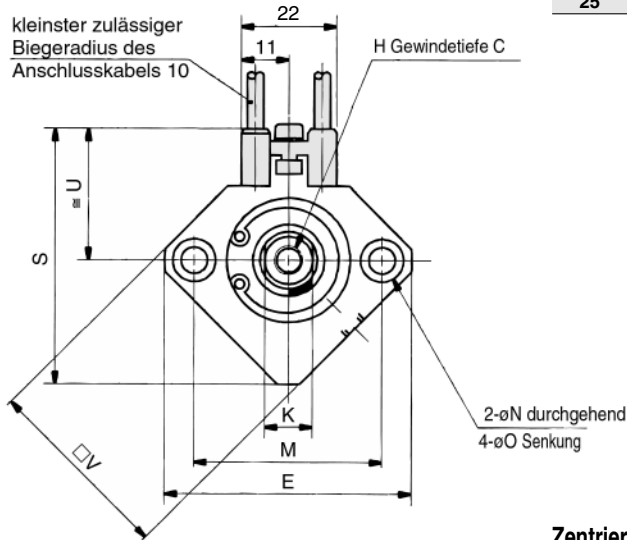


Gewindebohrungen beidseitig: CDQ2A

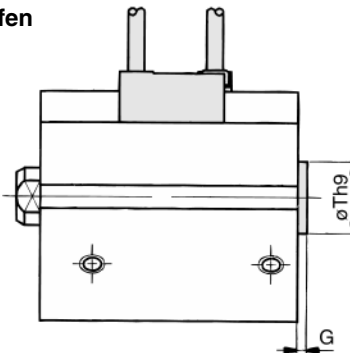


Gewindebohrungen beidseitig (mm)

Kolben-ø (mm)	Ø1	R
12	M4	7
16	M4	7
20	M6	10
25	M6	10



Zentrierzapfen hinten

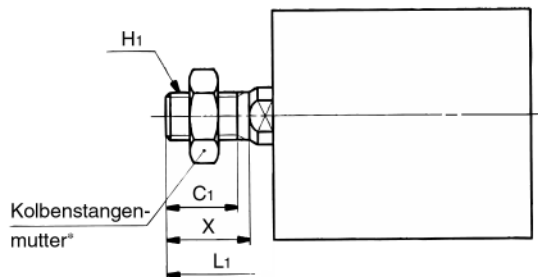


Zentrierzapfen hinten (mm)

Kolben-ø (mm)	G	Th9
12	1.5	15 ⁰ _{-0.043}
16	1.5	20 ⁰ _{-0.052}
20	2	13 ⁰ _{-0.043}
25	2	15 ⁰ _{-0.043}

Anm. 1) Kolbenstangenseite mit Zentrierzapfen: Option (Geben Sie "-XC36" am Ende der Modell-Nr. an.)

Kolbenstangen-Aussengewinde



Kolbenstangen-Aussengewinde (mm)

Kolben-ø (mm)	C1	X	H1	L1
12	9	10.5	M5	14
16	10	12	M6	15.5
20	12	14	M8	18.5
25	15	17.5	M10 X 1.25	22.5

Oben dargestellt sind die Signalgebermodelle D-A73 und D-A80.

Siehe S.2.3-20 für Signalgeber-Einbaulage und Einbauhöhe.

Standard

Kolben-ø (mm)	Hubbereich (mm)	A	B	C	D	E	F	H	K	L	M	N	O	Q	S	U	V
12	5 bis 30	31.5	28	6	6	32	6.5	M3	5	3.5	22	3.5	6.5 Tiefe 3.5	11	35.5	19.5	25
16	5 bis 30	34	30.5	8	8	38	5.5	M4	6	3.5	28	3.5	6.5 Tiefe 3.5	10	41.5	22.5	29
20	5 bis 50	36	31.5	7	10	47	5.5	M5	8	4.5	36	5.5	9 Tiefe 7	10.5	48	24.5	36
25	5 bis 50	37.5	32.5	12	12	52	5.5	M6	10	5	40	5.5	9 Tiefe 7	11	53.5	27.5	40

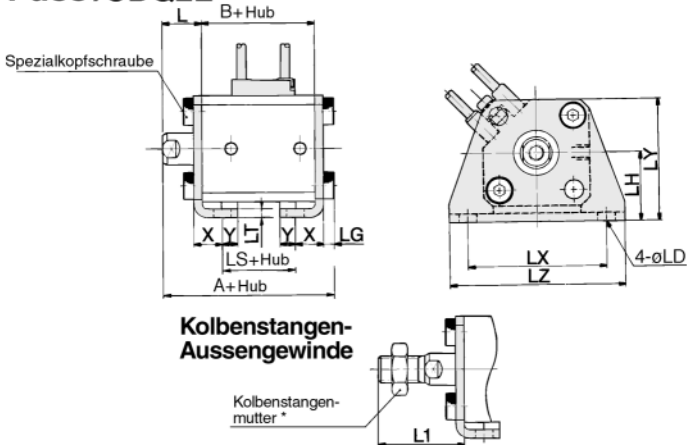


Anm. 2) Die Abmessungen mit Dämpfscheiben sind dieselben wie in oben gezeigter Standardausführung.

*Siehe S.2.3-18 für Kolbenstangenmutter und optionale Befestigungselemente.

Anm. 3) Siehe S.2.3-3 für die Berechnung der Zylinderlänge mit Zwischenhüben.

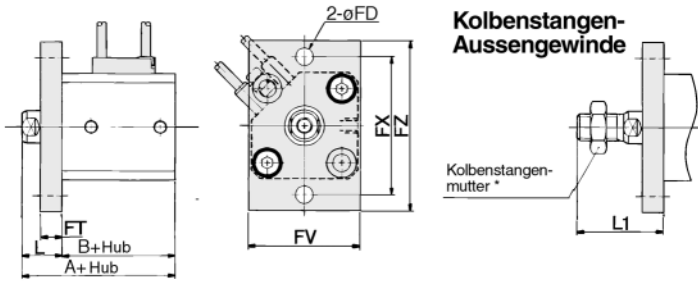
Fuss /CDQ2L



Fuss

Kolben- ϕ (mm)	Hubbereich (mm)	A	B	L	L1	LD	LG	LH	LS	LT	LX	LY	LZ	X	Y
12	5 bis 30	46.3	28	13.5	24	4.5	2.8	17	16	2	34	29.5	44	8	4.5
16	5 bis 30	48.8	30.5	13.5	25.5	4.5	2.8	19	18.5	2	38	33.5	48	8	5
20	5 bis 50	53.2	31.5	14.5	28.5	6.6	4	24	19.5	3.2	48	42	62	9.2	5.8
25	5 bis 50	54.7	32.5	15	32.5	6.6	4	26	17.5	3.2	52	46	66	10.7	5.8

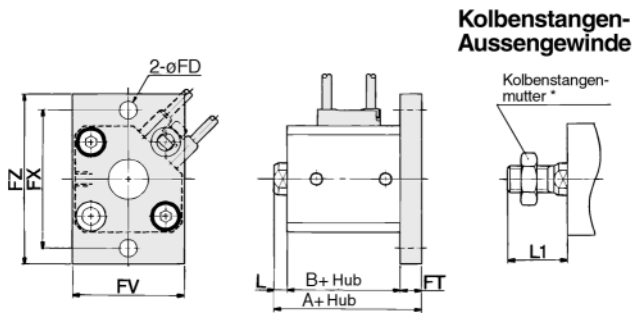
Flansch vorne /CDQ2F



Flansch vorne

Kolben- ϕ (mm)	Hubbereich (mm)	A	B	FD	FT	FV	FX	FZ	L	L1
12	5 bis 30	41.5	28	4.5	5.5	25	45	55	13.5	24
16	5 bis 30	44	30.5	4.5	5.5	30	45	55	13.5	25.5
20	5 bis 50	46	31.5	6.6	8	39	48	60	14.5	28.5
25	5 bis 50	47.5	32.5	6.6	8	42	52	64	15	32.5

Flansch hinten /CDQ2G



Flansch hinten

Kolben- ϕ (mm)	Hubbereich (mm)	A	L	L1
12	5 bis 30	37	3.5	14
16	5 bis 30	39.5	3.5	15.5
20	5 bis 50	44	4.5	18.5
25	5 bis 50	45.5	5	22.5

*Alle Abmessungen ausser "A", "L" und "L1" entsprechen denen der Ausführung mit Flansch vorne.

CUJ

CU

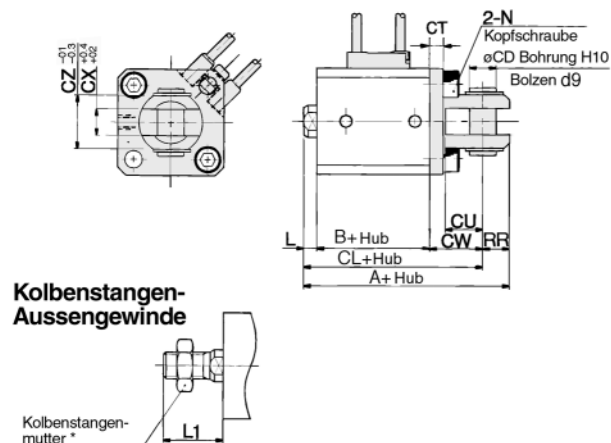
CQS

CDQ2

RQ

MU

Gabelbefestigung /CDQ2G



Gabelbefestigung

Kolben- ϕ (mm)	Hubbereich (mm)	A	B	CD	CL	CT	CU	CW	CX	CZ	L	L1	N	RR
12	5 bis 30	51.5	28	5	45.5	4	7	14	5	10	3.5	14	M4	6
16	5 bis 30	55	30.5	5	49	4	10	15	6.5	12	3.5	15.5	M4	6
20	5 bis 50	63	31.5	8	54	5	12	18	8	16	4.5	18.5	M6	9
25	5 bis 50	67.5	32.5	10	57.5	5	14	20	10	20	5	22.5	M6	10

*Siehe S.2.3-18 für Kolbenstangenmutter und optionale Befestigungselemente.

**Bolzen für Gabelbefestigung und Sicherungsring sind inklusive.

Serie CQ2/CDQ2

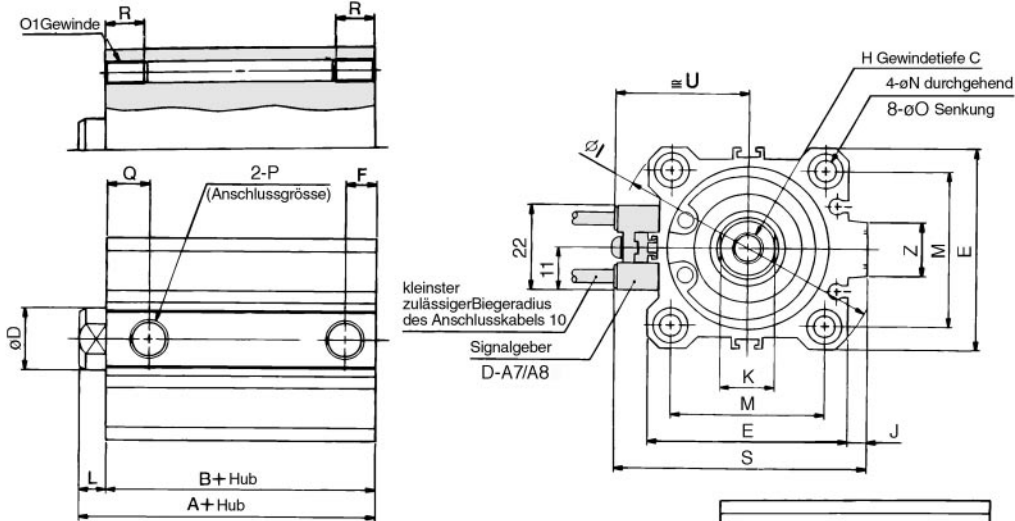
ø32 bis ø50

Mit Signalgeber

Für die Ausführungen ohne Signalgeber siehe Tabelle mit Abmessungen, da die A, B, F, P und Q -Abmessungen variieren.

Standard (Durchgangsbohrung)/CQ2B, CDQ2B

Gewindebohrungen beidseitig: CDQ2A



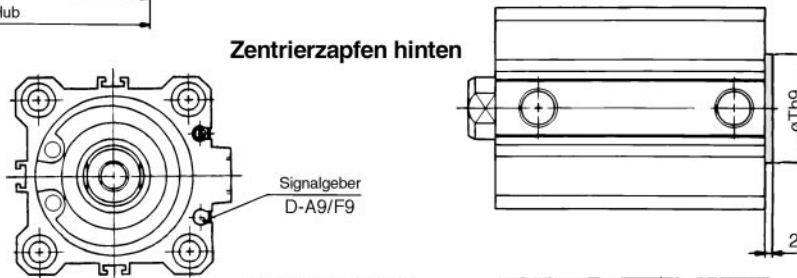
Gewindebohrungen beidseitig (mm)

Kolben-ø (mm)	O ₁	R
32	M6	10
40	M6	10
50	M8	14

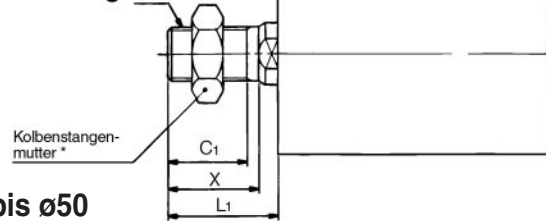
Zentrierzapfen hinten (mm)

Kolben-ø (mm)	Th9
32	21 ⁰ _{-0.052}
40	28 ⁰ _{-0.052}
50	35 ⁰ _{-0.062}

Zentrierzapfen hinten



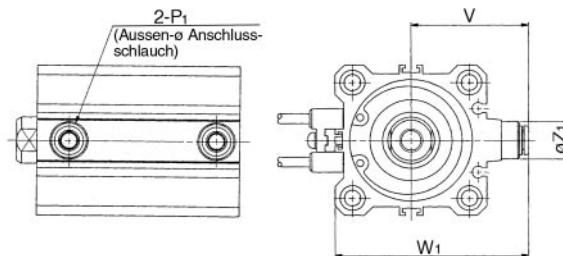
Kolbenstangen-Aussengewinde



Kolbenstangen-Aussengewinde (mm)

Kolben-ø (mm)	C ₁	X	H ₁	L ₁
32	20.5	23.5	M14 X 1.5	28.5
40	20.5	23.5	M14 X 1.5	28.5
50	26	28.5	M18 X 1.5	33.5

Eingebaute Steckverbindung/ø32 bis ø50



Eingebaute Steckverbindung (mm)

Kolben-ø (mm)	Z ₁	P ₁	V	W ₁
32	13	6	36.5	59
40	13	6	40.5	66
50	16	8	50	82

Standard Oben dargestellt sind die Signalgebermodelle D-A73 und D-A80. Siehe S.2.3-20 für Signalgeber-Einbaulage und Einbauhöhe. (mm)

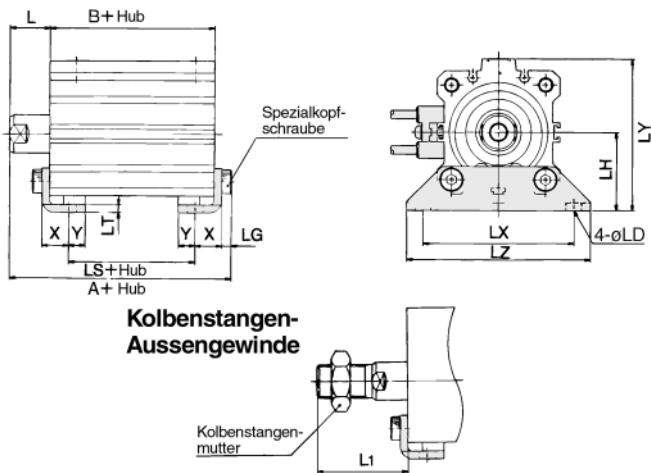
Kolben-ø (mm)	Hubbereich (mm)	ohne Signalgeber					mit Signalgeber					C	D	E	H	I	J	K	L	M
		A	B	F	P	Q	A	B	F	P	Q									
32	5	30	23	5.5	M5	11.5	40	33	7.5	1/8	10.5	13	16	45	M8	60	4.5	14	7	34
	10 bis 50	40	33	7.5	1/8	10.5														
	75, 100	40	33	7.5	1/8	10.5														
40	5 bis 50	36.5	29.5	8	1/8	11	46.5	39.5	8	1/8	11	13	16	52	M8	69	5	14	7	40
	75, 100	46.5	39.5																	
	10 bis 50	38.5	30.5																	
50	75, 100	48.5	40.5	10.5	1/4	10.5	48.5	40.5	10.5	1/4	10.5	15	20	64	M10 X 1.5	86	7	17	8	50
	10 bis 50	38.5	30.5																	

Kolben-ø (mm)	N	O	S	U	Z
32	5.5	9 Tiefe 7	58.5	31.5	14
40	5.5	9 Tiefe 7	66	35	14
50	6.6	11 Tiefe 8	80	41	19



Anm. 1) Die Abmessungen mit Dämpfscheiben sind dieselben wie in oben gezeigter Standardausführung.
 *Siehe S.2.3-18 für Kolbenstangenmutter und optionale Befestigungselemente.
 Anm. 2) Da die Methode zur Berechnung der Längenabmessung der Zwischenhübe für die Ausführung mit eingebauten Distanzstücken und die Ausführung mit Spezialgehäuse (-X10) unterschiedlich ist, entnehmen Sie die entsprechenden Details auf S.2.3-3.

Fuss/CQ2L, CDQ2L

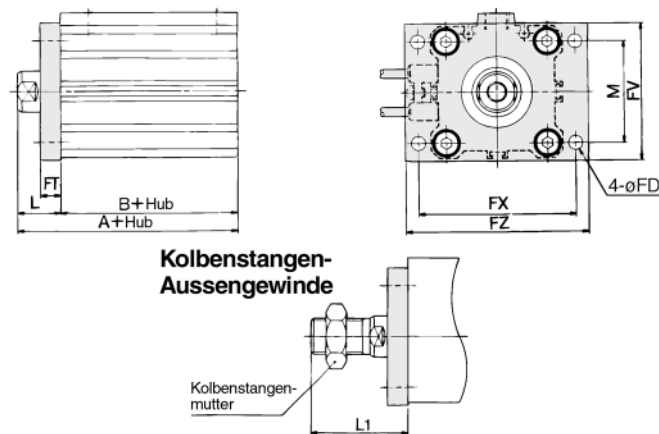


Fuss

Kolben-ø (mm)	Hubbereich (mm)	(mm)													
		ohne Signalgeber			mit Signalgeber			L	L1	LD	LG	LH	LT	LX	LY
		A	B	LS	A	B	LS								
32	5 bis 50	47.2	23	7	57.2	33	17	17	38.5	6.6	4	30	3.2	57	57
	75, 100	57.2	33	17	63.7	39.5	23.5	17	38.5	6.6	4	33	3.2	64	64
40	5 bis 50	53.7	29.5	13.5	63.7	39.5	23.5	17	38.5	6.6	4	33	3.2	64	64
	75, 100	63.7	39.5	23.5	66.7	40.5	17.5	18	43.5	9	5	39	3.2	79	78
50	10 bis 50	56.7	30.5	7.5	66.7	40.5	17.5	18	43.5	9	5	39	3.2	79	78
	75, 100	66.7	40.5	17.5											

(mm)			
Kolben-ø (mm)	LZ	X	Y
32	71	11.2	5.8
40	78	11.2	7
50	95	14.7	8

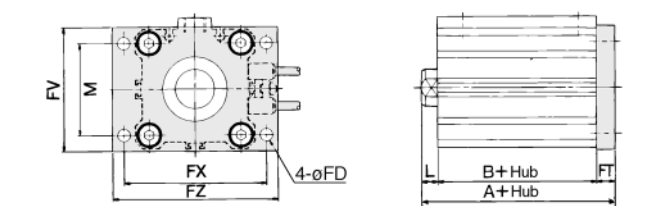
Flansch vorne/C□Q2F



Flansch vorne

Kolben-ø (mm)	Hubbereich (mm)	(mm)															
		ohne Signalgeber				mit Signalgeber				FD	FT	FV	FX	FZ	L	L1	M
		A	B	LS	A	B	LS										
32	5 bis 50	40	23		50	33		5.5	8	48	56	65	17	38.5	34		
	75, 100	50	33		56.5	39.5		5.5	8	54	62	72	17	38.5	40		
40	5 bis 50	46.5	29.5		56.5	39.5		5.5	8	54	62	72	17	38.5	40		
	75, 100	56.5	39.5		58.5	40.5		6.6	9	67	76	89	18	43.5	50		
50	10 bis 50	48.5	30.5		58.5	40.5		6.6	9	67	76	89	18	43.5	50		
	75, 100	58.5	40.5														

Flansch hinten/CQ2G, CDQ2G



Flansch hinten

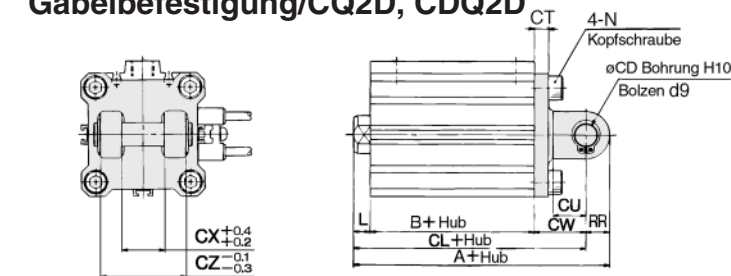
Kolben-ø (mm)	Hubbereich (mm)	(mm)			
		ohne Signalgeber		mit Signalgeber	
		A	L	A	L1
32	5 bis 50	38	7	48	28.5
	75, 100	48	7	48	28.5
40	5 bis 50	44.5	7	54.5	28.5
	75, 100	54.5	7	54.5	28.5
50	10 bis 50	47.5	8	57.5	33.5
	75, 100	57.5	8	57.5	33.5

(*Alle Abmessungen ausser "A", "L" und "L1" entsprechen denen der Ausführung mit Flansch vorne.)

Kolbenstangen-Aussengewinde



Gabelbefestigung/CQ2D, CDQ2D



Gabelbefestigung

Kolben-ø (mm)	Hubbereich (mm)	(mm)													
		ohne Signalgeber			mit Signalgeber			CD	CT	CU	CW	CX	CZ	L	L1
		A	B	CL	A	B	CL								
32	5 bis 50	60	23	50	70	33	60	10	5	14	20	18	36	7	28.5
	75, 100	70	33	60	78.5	39.5	68.5	10	6	14	22	18	36	7	28.5
40	5 bis 50	68.5	29.5	58.5	78.5	39.5	68.5	10	6	14	22	18	36	7	28.5
	75, 100	78.5	39.5	68.5	90.5	40.5	76.5	14	7	20	28	22	44	8	33.5
50	10 bis 50	80.5	30.5	66.5	90.5	40.5	76.5	14	7	20	28	22	44	8	33.5
	75, 100	90.5	40.5	76.5											

(mm)		
Kolben-ø (mm)	N	RR
32	M6	10
40	M6	10
50	M8	14

* Siehe S.2.3-18 für Kolbenstangenmutter und optionale Befestigungselemente.
 ** Bolzen für Gabelbefestigung und Sicherungsring sind inklusive.

CUJ

CU

CQS

CQ2

RQ

MU

Serie CQ2/CDQ2

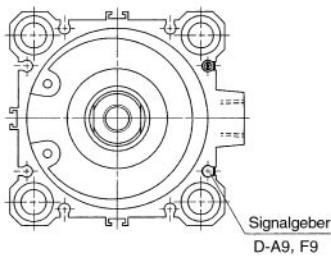
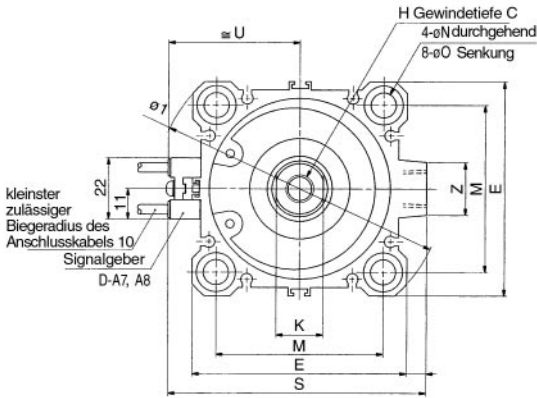
ø63 bis ø100

Mit Signalgeber

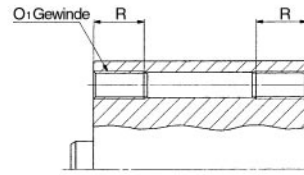
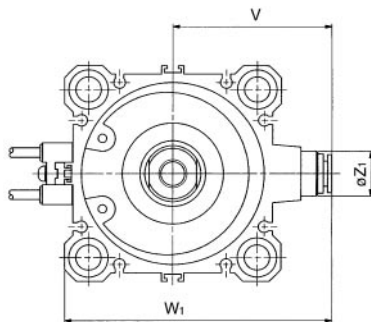
Für die Ausführungen ohne Signalgeber siehe Tabelle mit Abmessungen, da die A, B und Q -Abmessungen variieren.

Gewindebohrungen beidseitig: CQ2A, CDQ2A

Standard (Durchgangsbohrung)

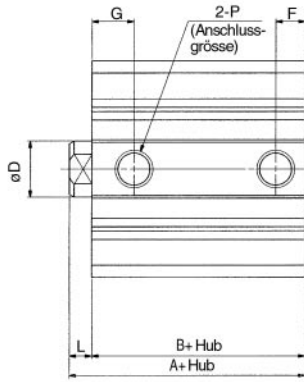


Standard (Durchgangsbohrung)

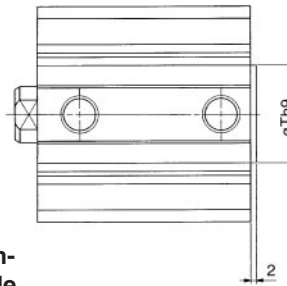


Gewindebohrungen beidseitig (mm)

Kolben-ø (mm)	O1	R
63	M10	18
80	M12	22
100	M12	22



Zentrierzapfen hinten

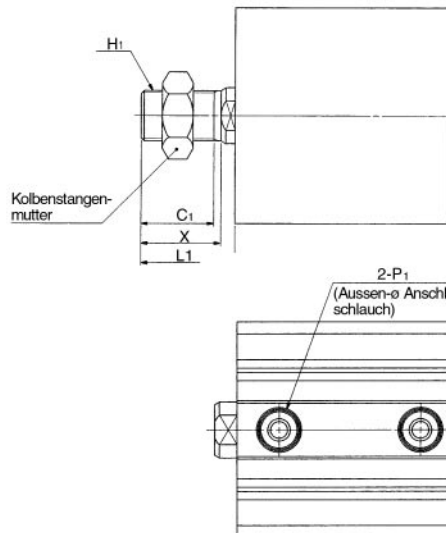


Zentrierzapfen hinten (mm)

Kolben-ø (mm)	Th9
63	35 ⁰ _{-0.062}
80	43 ⁰ _{-0.062}
100	59 ⁰ _{-0.074}

Anm. 1) Kolbenstangenseite mit Zentrierzapfen:
Option (Geben Sie "-XC36" am Ende der Modell-Nr. an.)

Kolbenstangen-Aussengewinde



Kolbenstangen-Aussengewinde (mm)

Kolben-ø (mm)	C1	X	H1	L1
63	26	28.5	M18 X 1.5	33.5
80	32.5	35.5	M22 X 1.5	43.5
100	32.5	35.5	M26 X 1.5	43.5

Eingebaute Steckverbindung

Kolben-ø (mm)	Z1	P1	V	W1
63	16	8	56.5	95

Standard Oben dargestellt sind die Signalgebermodelle D-A73 und D-A80. Siehe S.2.3-20 für Signalgeber.

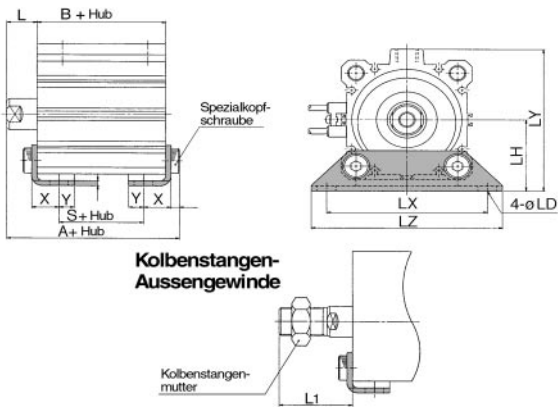
Kolben-ø (mm)	Zentrierzapfen Zylinderdeckelseite (mm)	ohne Signalgeber		mit Signalgeber		C	D	E	F	H	I	J	K	L	M	N	O	P	Q	S
		A	B	A	B															
63	10 bis 50	44	36	54	46	15	20	77	10.5	M10	103	7	17	8	60	9	14 Tiefe 10.5	1/4	15	93
	75, 100	54	46																	
80	10 bis 50	53.5	43.5	63.5	53.5	21	25	98	12.5	M16	132	6	22	10	77	11	17.5 Tiefe 13.5	3/8	16	112.5
	75, 100	63.5	53.5																	
100	10 bis 50	65	53	75	63	27	30	117	13	M20	156	6.5	27	12	94	11	17.5 Tiefe 13.5	3/8	23	132.5
	75, 100	75	63																	

Kolben-ø (mm)	(mm)	
	U	Z
63	47.5	19
80	57.5	26
100	67.5	26

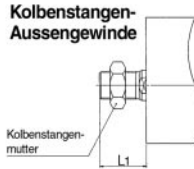
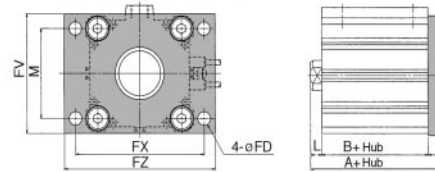


Anm. 2) Die Abmessungen mit Dämpfscheiben sind dieselben wie in oben gezeigter Standardausführung.
*Siehe S.2.3-18 für Kolbenstangenmutter und optionale Befestigungselemente.
Anm. 3) Siehe S.2.3-3 für die Berechnung der Zylinderlänge mit Zwischenhuben.

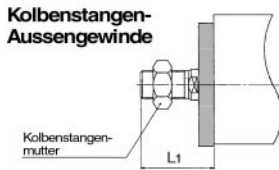
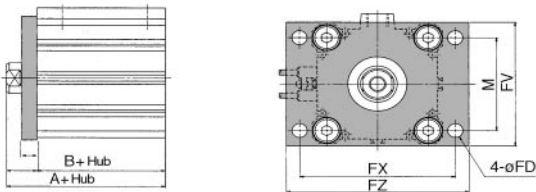
Fuss/CQ2L, CDQ2L



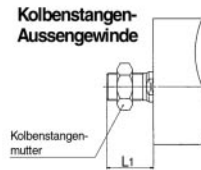
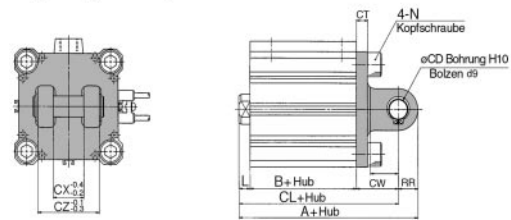
Flansch hinten/CQ2G, CDQ2G



Flansch vorne/CQ2F, CDQ2F



Gabelbefestigung/CQ2D, CDQ2D



Fuss (mm)

Kolben-ø (mm)	Hubbereich (mm)	ohne Signalgeber		mit Signalgeber		L	L1	LD	LG	LH	LS	LT	LX
		A	B	A	B								
63	10 bis 50	62.2	36	72.2	46	18	43.5	11	5	46	20	3.2	95
	75, 100	72.2	46										
80	10 bis 50	75	43.5	85	53.5	20	53.5	13	7	59	23.5	4.5	118
	75, 100	85	53.5										
100	10 bis 50	88	53	98	63	22	53.5	13	7	71	29	6	137
	75, 100	98	63										

Kolben-ø (mm)	Hubbereich (mm)	LY	LZ	X	Y
63	10 bis 50	91.5	113	16.2	9
	75, 100				
80	10 bis 50	114	140	19.5	11
	75, 100				
100	10 bis 50	136	162	23	12.5
	75, 100				

Flansch vorne (mm)

Kolben-ø (mm)	Hubbereich (mm)	ohne Signalgeber		ohne Signalgeber		FD	FT	FV	FX	FZ	L	L1	M
		A	B	A	B								
63	10 bis 50	54	36	64	46	9	9	80	92	108	18	43.5	60
	75, 100	64	46										
80	10 bis 50	63.5	43.5	73.5	53.5	11	11	99	116	134	20	53.5	77
	75, 100	73.5	53.5										
100	10 bis 50	75	53	85	63	11	11	117	136	154	22	53.5	94
	75, 100	85	63										

Flansch hinten (mm)

Kolben-ø (mm)	Hubbereich (mm)	ohne Signalgeber		ohne Signalgeber		L	L1
		A	B	A	B		
63	10 bis 50	53		63	63	8	33.5
	75, 100	63					
80	10 bis 50	64.5		74.5	74.5	10	43.5
	75, 100	74.5					
100	10 bis 50	76		86	86	12	43.5
	75, 100	86					

*Alle Abmessungen ausser "A", "L" und "L1" entsprechen der Ausführung mit Flansch vorne.

Gabelbefestigung (mm)

Kolben-ø (mm)	Hubbereich (mm)	ohne Signalgeber		ohne Signalgeber		CD	CL	CT	CU	CW	CX	CZ	L
		A	B	A	B								
63	10 bis 50	88	36	98	46	14	84	8	20	30	22	44	8
	75, 100	98	46										
80	10 bis 50	109.5	43.5	119.5	53.5	18	101.5	10	27	38	28	56	10
	75, 100	119.5	53.5										
100	10 bis 50	132	53	142	63	22	120	13	31	45	32	64	12
	75, 100	142	63										

Kolben-ø (mm)	Hubbereich (mm)	L1	N	RR
63	10 bis 50	33.5	M10	14
	75, 100			
80	10 bis 50	43.5	M12	18
	75, 100			
100	10 bis 50	43.5	M12	22
	75, 100			

* Siehe S.2.3-18 für Kolbenstangenmutter und optionale Befestigungselemente.

** Bolzen für Gabelbefestigung und Sicherungsring sind inklusive.

CUJ

CU

CQS

CQ2

RQ

MU

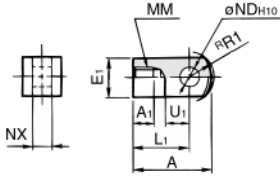
Serie CQ2

Zubehör

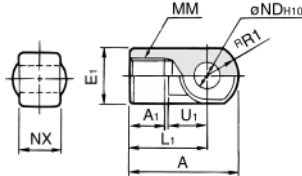
Gelenkkopf

I-G012, I-Z015A
I-G02, I-G03

I-G04, I-G05
I-G08, I-G10



Material: Walzstahl



Material: Gussstahl

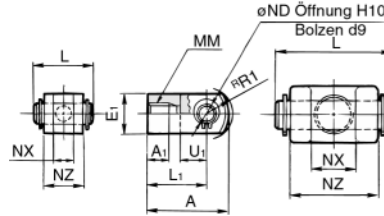
(mm)

Bestell-Nr.	Kolben-ø (mm)	A	A1	E1	L1	MM	^R R1	U1	NDH10	NX
I-G012	12	21.5	6	□10	16	M5	6.3	7	5 ^{+0.048} ₀	5 ^{-0.2} _{-0.4}
I-Z015A	16	32	8	□12	25	M6	8.1	14	5 ^{+0.048} ₀	6.4 ^{-0.1} _{-0.3}
I-G02	20	34	8.5	□16	25	M8	10.3	11.5	8 ^{+0.058} ₀	8 ^{-0.2} _{-0.4}
I-G03	25	41	10.5	□20	30	M10 X 1.25	12.8	14	10 ^{+0.058} ₀	10 ^{-0.2} _{-0.4}
I-G04	32, 40	42	14	ø22	30	M14 X 1.5	12	14	10 ^{+0.058} ₀	18 ^{-0.3} _{-0.5}
I-G05	50, 63	56	18	ø28	40	M18 X 1.5	16	20	14 ^{+0.070} ₀	22 ^{-0.3} _{-0.5}
I-G08	80	71	21	ø38	50	M22 X 1.5	21	27	18 ^{+0.070} ₀	28 ^{-0.3} _{-0.5}
I-G10	100	79	21	ø44	55	M26 X 1.5	24	31	22 ^{+0.084} ₀	32 ^{-0.3} _{-0.5}

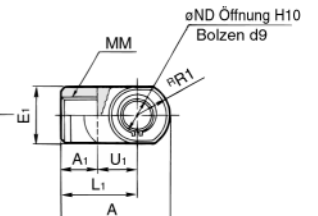
Gabelgelenk

Y-G012, Y-Z015A
Y-G02, Y-G03

Y-G04, Y-G05
Y-G08, Y-G10



Material: Walzstahl



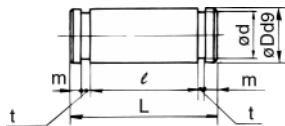
Material: Gussstahl

(mm)

Bestell-Nr.	Kolben-ø (mm)	A	A1	E1	L1	MM	^R R1	U1	NDH10	NX	NZ	L	Bestell-Nr. Bolzen
Y-G012	12	21.5	6	□10	16	M5	6.3	7	5 ^{+0.048} ₀	5 ^{-0.4} _{-0.2}	10	14.6	IY-G012
Y-Z015A	16	28	11	□12	21	M6	8.1	10	5 ^{+0.048} ₀	6.5 ^{-0.2} _{-0.4}	12	16.6	IY-J015
Y-G02	20	34	8.5	□16	25	M8	10.3	11.5	8 ^{+0.058} ₀	8 ^{-0.4} _{-0.2}	16	21	IY-G02
Y-G03	25	41	10.5	□20	30	M10 X 1.25	12.8	14	10 ^{+0.058} ₀	10 ^{-0.4} _{-0.2}	20	25.6	IY-G03
Y-G04	32, 40	42	16	ø22	30	M14 X 1.5	12	14	10 ^{+0.058} ₀	18 ^{-0.5} _{-0.3}	36	41.6	IY-G04
Y-G05	50, 63	56	20	ø28	40	M18 X 1.5	16	20	14 ^{+0.070} ₀	22 ^{-0.5} _{-0.3}	44	50.6	IY-G05
Y-G08	80	71	23	ø38	50	M22 X 1.5	21	27	18 ^{+0.070} ₀	28 ^{-0.5} _{-0.3}	56	64	IY-G08
Y-G10	100	79	24	ø44	55	M26 X 1.5	24	31	22 ^{+0.084} ₀	32 ^{-0.5} _{-0.3}	64	72	IY-G10

*Bolzen für Gabelgelenk und Sicherungsring sind inklusive.

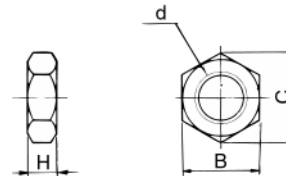
Bolzen für Gabelgelenk (entspricht Bolzen für Gabelbefestigung)



Material: Stahl (mm)

Bestell-Nr.	Kolben-ø (mm)	Dd9	L	d	ℓ	m	t	Sicherungsring
IY-G012	12	5 ^{-0.030} _{-0.060}	14.6	4.8	10.2	1.5	0.7	für Bolzen 5
IY-J015	16	5 ^{-0.030} _{-0.060}	16.6	4.8	12.2	1.5	0.7	für Bolzen 5
IY-G02	20	8 ^{-0.040} _{-0.076}	21	7.6	16.2	1.5	0.9	für Bolzen 8
IY-G03	25	10 ^{-0.040} _{-0.076}	25.6	9.6	20.2	1.55	1.15	für Bolzen 10
IY-G04	32, 40	10 ^{-0.040} _{-0.076}	41.6	9.6	36.2	1.55	1.15	für Bolzen 10
IY-G05	50, 63	14 ^{-0.050} _{-0.093}	50.6	13.4	44.2	2.05	1.15	für Bolzen 14
IY-G08	80	18 ^{-0.050} _{-0.093}	64	17	56.2	2.55	1.35	für Bolzen 18
IY-G10	100	22 ^{-0.065} _{-0.117}	72	21	64.2	2.55	1.35	für Bolzen 22

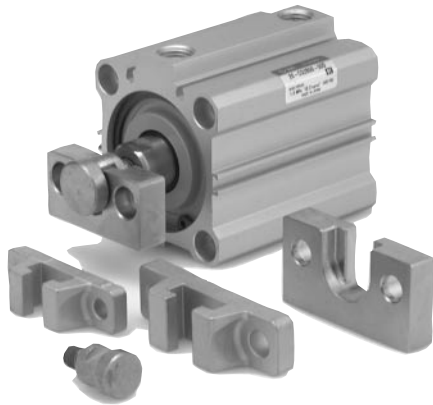
Kolbenstangenmutter



Material: Stahl (mm)

Bestell-Nr.	Kolben-ø (mm)	d	H	B	C
NTJ-015A	12	M5	4	8	9.2
NT-015A	16	M6	5	10	11.5
NT-02	20	M8	5	13	15.0
NT-03	25	M10 X 1.25	6	17	19.6
NT-04	32, 40	M14 X 1.5	8	22	25.4
NT-05	50, 63	M18 X 1.5	11	27	31.2
NT-08	80	M22 X 1.5	13	32	37.0
NT-10	100	M26 X 1.5	16	41	47.3

Ausgleichselement für CQ2/ø32 bis ø100



Bestell-Nr. Ausgleichselement/ Befestigungselement (A, B)

YA — **03**

• verwendbarer Kolben-ø	03	für ø32, ø40
• Befestigungselement	05	für ø50, ø63
	08	für ø80
	10	für ø100
	YA	Befestigungselement A
	YB	Befestigungselement B
	YU	Ausgleichselement

Zulässige Exzentrizität

Kolben-ø	ø32	ø40	ø50	ø63	ø80	ø100
Exzentrizität	±1			±1.5		±2
Spiel	0.5					

<Bestellschlüssel>

- Ein Ausgleichselement wird nicht mit den Befestigungselementen A oder B geliefert und muss extra bestellt werden.

(Beispiel)

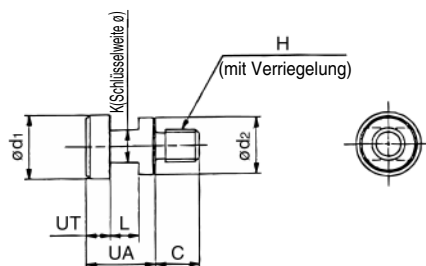
für Kolben-ø40 Bestell-Nr.

• Befestigungselement A Bestell-Nr. YA-03

• Ausgleichselement YU-03

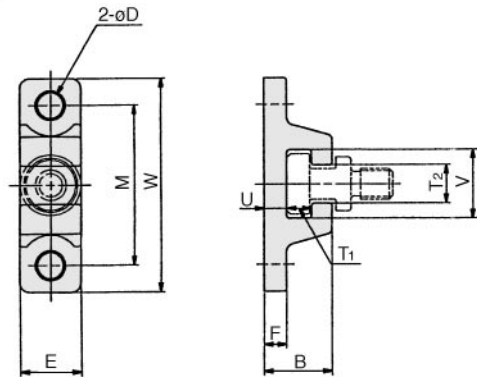
Bestell-Nr. Ausgleichselement

Kolben-ø (mm)	Bestell-Nr. Ausgleichselement	verwendbares Befestigungselement		Gewicht (g)
		A	B	
ø32, 40	YU-03	YA-03	YB-03	25
ø50, 63	YU-05	YA-05	YB-05	40
ø80	YU-08	YA-08	YB-08	90
ø100	YU-10	YA-10	YB-10	160



Bestell-Nr.	Kolben-ø (mm)	UA	C	d1	d2	H	K	L	UT	Gewicht (g)
YU-03	ø32, ø40	17	11	15.8	14	M8	8	7	6	25
YU-05	ø50, ø63	17	13	19.8	18	M10	10	7	6	40
YU-08	ø80	22	20	24.8	23	M16	13	9	8	90
YU-10	ø100	26	26	29.8	28	M20	14	11	10	160

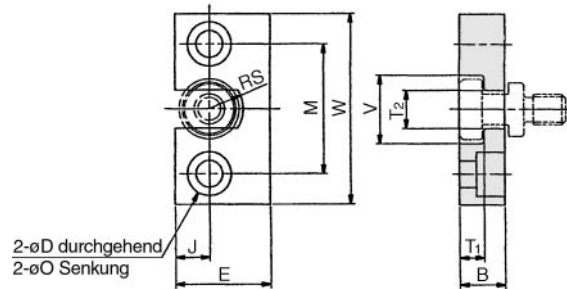
Befestigungselement A



Bestell-Nr.	Kolben-ø (mm)	B	øD	E	F	M	T1	T2
YA-03	32, 40	18	6.8	16	6	42	6.5	10
YA-05	50, 63	20	9	20	8	50	6.5	12
YA-08	80	26	11	25	10	62	8.5	16
YA-10	100	31	14	30	12	76	10.5	18

Bestell-Nr.	Kolben-ø (mm)	K	L	M	Gewicht (g)
YA-03	32, 40	6	18	56	55
YA-05	50, 63	8	22	67	100
YA-08	80	10	28	83	195
YA-10	100	12	36	100	340

Befestigungselement B



Bestell-Nr.	Kolben-ø (mm)	B	øD	E	J	M	O
YB-03	32, 40	12	7	25	9	34	11.5 Tiefe 7.5
YB-05	50, 63	12	9	32	11	42	14.5 Tiefe 8.5
YB-08	80	16	11	38	13	52	18 Tiefe 12
YB-10	100	19	14	50	17	62	21 Tiefe 14

Bestell-Nr.	Kolben-ø (mm)	T1	T2	V	W	S	Gewicht (g)
YB-03	32, 40	6.5	10	18	50	11	80
YB-05	50, 63	6.5	12	22	60	14	120
YB-08	80	8.5	16	28	75	18	230
YB-10	100	10.5	18	36	90		455

CUJ

CU

CQS

CQ2

RQ

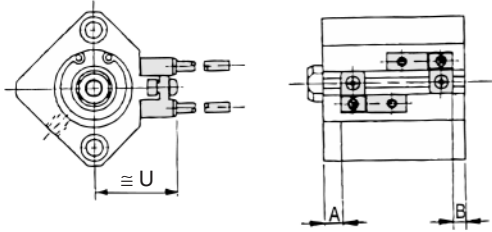
MU

Serie CDQ2

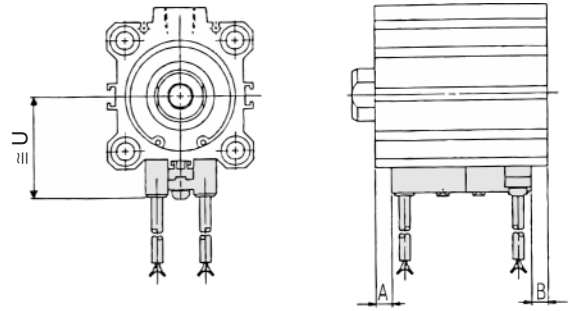
Signalgeber Einbaulage (am Hubende) und Einbauhöhe

D-A7□
D-A80

ø12 bis ø25

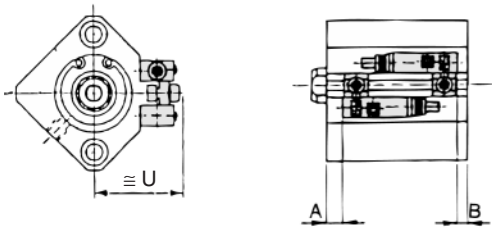


ø32 bis ø100

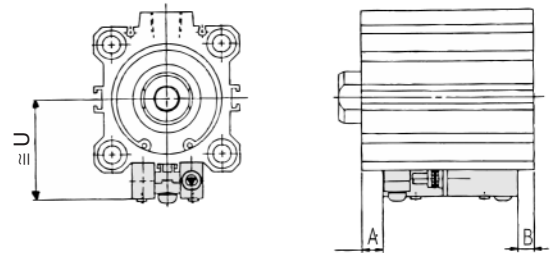


D-A7□H
D-A80H
D-F7□
D-J79
D-F7□W
D-J79W
D-F7□F
D-F7NT
D-F7BAL

ø12 bis ø25

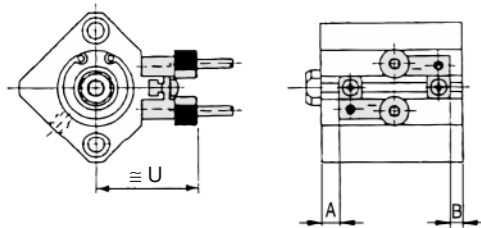


ø32 bis ø100

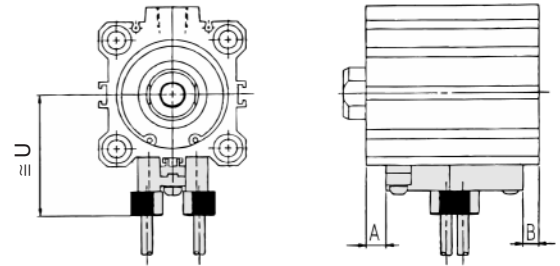


D-A73C
D-A80C
D-J79C

ø12 bis ø25

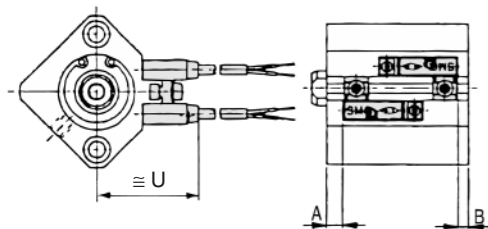


ø32 bis ø100

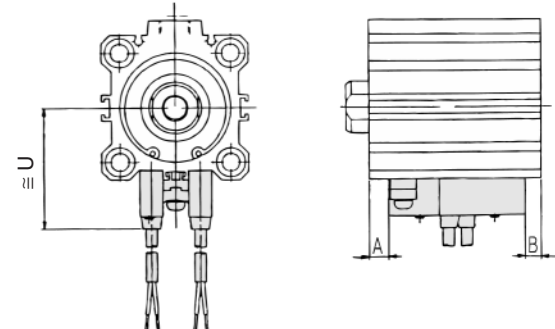


D-A79W
D-F7□WV
D-F7□V

ø12 bis ø25



ø32 bis ø100

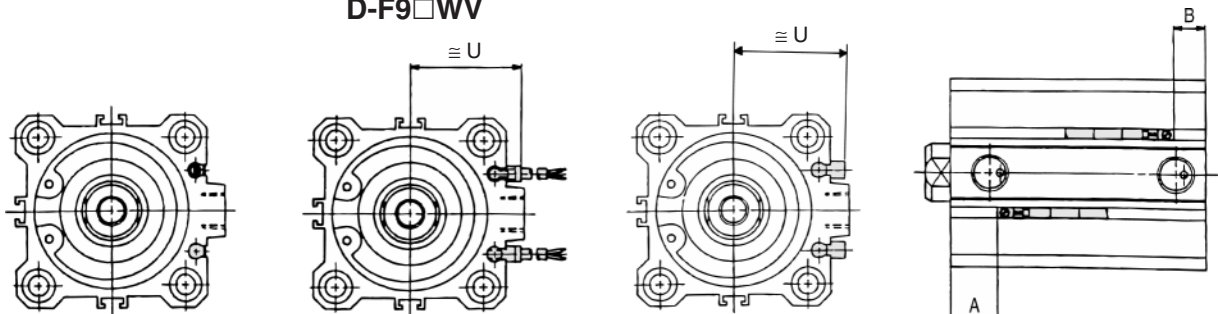


ø32 bis ø100

D-A9□
D-F9□

D-A9□V
D-F9□V
D-F9□WV

D-F9□W
D-F9BAL



Signalgeber Einbaulage

(mm)

Kolben- ϕ (mm)	D-A7□/A80		D-A7□H/A80H D-A73C/A80C D-F7□/J79 D-F7□V/J79C		D-A79W		D-F79W D-F7BA D-F7□W D-F7□F D-J79W D-F7□WV		D-A9□ D-A9□V		D-F9□ D-F9□V		D-F9□W D-F9□WV D-F9BAL	
	A	B	A	B	A	B	A	B	A	B	A	B	A	B
12	4.5	5.5	5	6	2	3	9	10	-	-	-	-	-	-
16	7.5	5	8	5.5	5	2.5	12	9.5	-	-	-	-	-	-
20	7.5	6.5	8	7	5	4	12	11	-	-	-	-	-	-
25	7.5	7	8	7.5	5	4.5	12	11.5	-	-	-	-	-	-
32	9.0	6	9.5	6.5	6.5	3.5	13.5	10.5	8	5	12	9	11	8
40	13	8.5	13.5	9	10.5	6	17.5	13	12	7.5	16	11.5	15	10.5
50	11	11.5	11.5	12	8.5	9	15.5	16	10	10.5	14	14.5	13	13.5
63	13.5	14.5	14	15	11	12	18	19	12.5	13.5	16.5	17.5	15.5	16.5
80	17.5	18	18	18.5	15	15.5	22	22.5	16.5	17	20.5	21	19.5	20
100	21	24	21.5	24.5	18.5	21.5	25.5	28.5	20	23	24	27	23	26

Signalgeber Einbauhöhe

(mm)

Kolben- ϕ (mm)	D-A7□/A80	D-A7□H D-A80H D-F7□ D-J79 D-F7□W	D-J79W D-F7BAL D-F7□F D-F7NTL	D-A73C D-A80C	D-F7□V D-F7□WV	D-J79C	D-A79W	D-A9□V	D-F9□V D-F9□WV	D-F9□W D-F9BAL
	U	U	U	U	U	U	U	U	U	U
12	19.5	20.5	26.5	23	26	22	-	-	-	-
16	22.5	23.5	29.5	26	29	25	-	-	-	-
20	24.5	25.5	31.5	28	31	27	-	-	-	-
25	27.5	28.5	34.5	31	34	30	-	-	-	-
32	31.5	32.5	38.5	35	38	34	27	29	26.5	
40	35	36	42	38.5	41.5	37.5	30.5	32.5	30	
50	41	42	48	44.5	47.5	43.5	36.5	38.5	36	
63	47.5	48.5	54.5	51	54	50	40	42	39.5	
80	57.5	58.5	64.5	61	64	60	50	52	49.5	
100	67.5	68.5	74.5	71	74	70	60	62	59.5	

CUJ

CU

CQS

CQ2

RQ

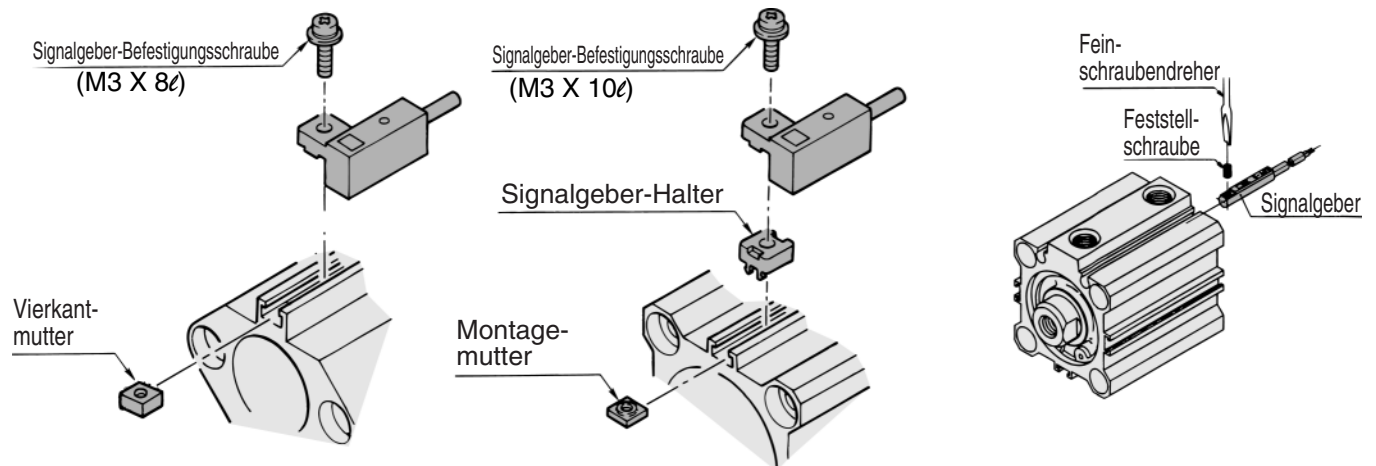
MU

Signalgebermontage

Montieren Sie die Signalgeber entsprechend der folgenden Darstellung.

$\phi 12$ bis $\phi 25$

$\phi 32$ bis $\phi 100$

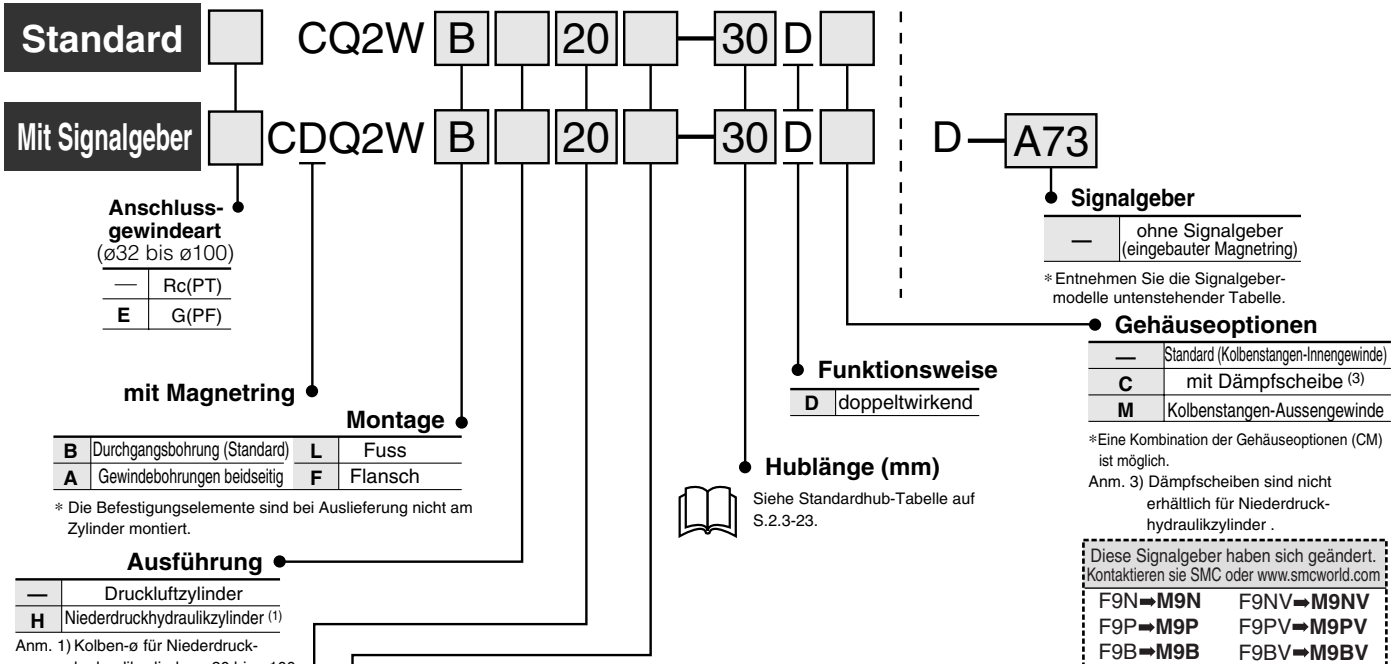


Kompaktzylinder/Standard: doppeltwirkend mit durchgehender Kolbenstange

Serie CQ2W

ø12, ø16, ø20, ø25, ø32, ø40, ø50, ø63, ø80, ø100

Bestellschlüssel



Kolben-ø

12	12mm	40	40mm
16	16mm	50	50mm
20	20mm	63	63mm
25	25mm	80	80mm
32	32mm	100	100mm

Druckanschluss

—	Verschraubung
F	mit Steckverbindung (2)

Anm. 2) Kolben-ø der Ausführung mit Steckverbindung: ø32 bis ø63
Für Niederdruckhydraulikzylinder nicht erhältlich.

Bestell-Nr. Befestigungselement

Kolben-ø (mm)	Fuss (4)	Flansch
12	CQ-L012	CQ-F012
16	CQ-L016	CQ-F016
20	CQ-L020	CQ-F020
25	CQ-L025	CQ-F025
32	CQ-L032	CQ-F032
40	CQ-L040	CQ-F040
50	CQ-L050	CQ-F050
63	CQ-L063	CQ-F063
80	CQ-L080	CQ-F080
100	CQ-L100	CQ-F100

Anm. 4) Pro Zylinder müssen 2 Stk. Fussbefestigungselemente bestellt werden.

Anm. 5) Folgende Teile sind im Lieferumfang des jeweiligen Befestigungselements enthalten:
Fuss, Flansch: Gehäusemontageschrauben.

Verwendbare Signalgeber/Siehe S.5.3-2 für weitere Informationen zu den Signalgebern.

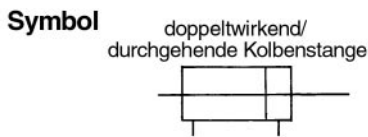
Ausführung	Sonderfunktion	Elektrischer Eingang	Anschluss (Ausgang)	Spannungsversorgung		Schienenmontage		Direktmontage		Anschlusskabel (m) ³⁾				Anwendung									
				DC	AC	ø12 bis ø100		ø32 bis ø100		0,5 (—)	3 (L)	5 (Z)	ohne (N)										
						vertikal	axial	vertikal	axial														
Reed-Schalter	—	eingegossene Kabel	3-Draht (entspr. NPN)	24V	5V, 12V	—	A76H	A96V	A96	●	●	—	—	IC									
										—	200V	A72H	A96V		—	—	●	●	—	—			
												A73	A73H		—	—	●	●	●	—			
										—	12V	100V	—		A93V	A93	●	●	—	—			
													—		—	—	—	●	●	●	—		
										—	5V, 12V	≤100V	A80		A80H	A90V	A90	●	●	●	●	—	IC
													A73C		—	—	—	●	●	●	●	—	
										—	5V, 12V	≤24V	A80C		—	—	—	●	●	●	●	—	IC
													A79W		—	—	—	●	●	—	—		
										Elektronische Signalgeber	Diagnose (2-farbig)	eingegossene Kabel	3-Draht (NPN)		24V	5V, 12V	—	F7NV	F79	—	—	●	●
—	12V	—	F9NV	F9N	●	●	—	—															
		F7PV	F7P	—	—	●	●	○	—														
—	5V, 12V	—	F9PV	F9P	●	●	—	—															
		F7BV	J79	—	—	●	●	○	—														
—	12V	—	F9BV	F9B	●	●	—	—															
		J79C	—	—	—	●	●	●	●														
—	5V, 12V	—	F7NWV	F79W	—	—	●	●	○					—								IC	
			—	—	F9NWV	F9NW	●	●	○					—									
—	5V, 12V	—	—	F7PW	—	—	●	●	○					—								IC	
			—	F9PWV	F9PW	●	●	○	—														
—	12V	—	F7BWV	J79W	F9BWV	F9BW	●	●	○	—	—												
			—	F7BA	—	F9BA	—	●	○	—													
—	5V, 12V	—	—	F7NT	—	—	—	●	○	—	IC												
			—	F79F	—	—	—	●	○	—													
—	—	—	—	F7LF	—	—	—	●	○	—	—												
			—	—	—	—	—	●	○	—													

* Anschlusskabellänge 0,5m..... — (Beispiel) A80C 5m Z (Beispiel) A80CZ
3m..... L (Beispiel) A80CL ohne..... N (Beispiel) A80CN

* Mit "○" gekennzeichnete elektronische Signalgeber werden auf Bestellung angefertigt.

Siehe S.2.3-23 für die Bestell-Nr. der Signalgeberbefestigungselemente.





Bestelloption

Siehe S.5.4-1 für allgemeine sowie S.5.4-79 für produktspezifische Bestelloptionen.

! Sicherheitshinweise

Stellen Sie sicher, dass die Hinweise vor Inbetriebnahme gelesen werden. Siehe S.0-39 bis 0-46 für Vorsichtsmassnahmen und allgemeine Sicherheitshinweise.

! Achtung

Ein-/Ausbau des Sicherungsringes

① Verwenden Sie zum Ein- und Ausbauen eine geeignete Zange (Werkzeug zum Einbau eines Sicherungsringes).

• Seien Sie selbst bei Verwendung einer geeigneten Zange (Werkzeug zum Einbau eines Sicherungsringes) sehr vorsichtig, denn der Sicherungsring könnte sich von der Zangenspitze lösen und wegspringen, wobei die Gefahr von Verletzungen bzw. Schäden an der umliegenden Anlage besteht. Achten Sie nach dem Einbau des Sicherungsringes darauf, dass er sicher in der Ringnut liegt, bevor Sie Druckluft zuführen.

Montage

- Vergessen Sie nicht, beim Entfernen einer Last die Kolbenstange auf der Lastseite am Schlüsselansatz zu sichern.
- Andernfalls kann der (eingeschraubte) Anschlussstück der Kolbenstange sich lockern.

Ausführung

Kolben- ϕ (mm)		12	16	20	25	32	40	50	63	80	100
Druckluftzylinder	Montage	Durchgangsbohrung (Standard)	●	●	●	●	●	●	●	●	●
		Gewindebohrungen beidseitig	●	●	●	●	●	●	●	●	●
	eingebauter Magnet	●	●	●	●	●	●	●	●	●	●
	Druckanschluss	Verschraubung	M5	M5	M5	M5	M5 ⁽¹⁾ 1/8	1/8	1/4	1/4	3/8
Steckverbindung		—	—	—	—	$\phi 6/4^{(2)}$	$\phi 6/4$	$\phi 8/6$	$\phi 8/6$	—	—
Kolbenstangen-Aussengewinde		●	●	●	●	●	●	●	●	●	●
mit Dämpfscheiben		●	●	●	●	●	●	●	●	●	●
Niederdruckhydraulikzylinder	Montage	Durchgangsbohrung (Standard)	—	—	●	●	●	●	●	●	●
		Gewindebohrungen beidseitig	—	—	●	●	●	●	●	●	●
	eingebauter Magnet	—	—	●	●	●	●	●	●	●	●
	Druckanschluss	Verschraubung	—	—	M5	M5	M5 ⁽¹⁾ 1/8	1/8	1/4	1/4	3/8
Kolbenstangen-Aussengewinde		—	—	●	●	●	●	●	●	●	●



Anm. 1) ohne Signalgeber, 5mm Hub: M5

Anm. 2) Steckverbindung: Abmessungen der Ausführung mit Kolben- $\phi 32$ und 5mm Hub sind dieselben wie bei der Ausführung mit 10mm Hub.

Technische Daten

Ausführung	Druckluftzylinder (dauer geschmiert)	Niederdruckhydraulikzylinder
Medium	Druckluft	Turbinenöl ⁽³⁾
Prüfdruck	1.5MPa	
max. Betriebsdruck	1.0MPa	
Umgebungs- und Mediumtemperatur	ohne Signalgeber: -10°C bis 70°C (nicht gefroren)	
	mit Signalgeber: -10°C bis 60°C (nicht gefroren)	
Dämpfscheibe	ohne	—
Kolbenstangengewinde	Innengewinde	
Hubtoleranz	$+1.0$ 0	
Montage	Durchgangsbohrung	
Kolbengeschwindigkeit	50 bis 500mm/s	5 bis 50mm/s



Anm. 3) Siehe S.0-43 für Vorsichtsmassnahmen beim Betrieb.

Mindestbetriebsdruck

Kolben- ϕ (mm)	12	16	20	25	32	40	50	63	80	100
Druckluftzylinder (dauer geschmiert)	0.07	0.07	0.05	0.05	0.05	0.05	0.05	0.05	0.05	0.05
Niederdruckhydraulikzylinder	—	—	0.18	0.18	0.18	0.10	0.10	0.10	0.10	0.10

Zulässige kinetische Energie

Kolben- ϕ (mm)	12	16	20	25	32	40	50	63	80	100
Standard	0.022	0.038	0.055	0.09	0.15	0.26	0.46	0.77	1.36	2.27
mit Dämpfscheibe	0.043	0.075	0.11	0.18	0.29	0.52	0.91	1.54	2.71	4.54

Standardhublänge

Druckluftzylinder (dauer geschmiert) (mm)

Kolben- ϕ	Standardhub
12, 16	5, 10, 15, 20, 25, 30
20, 25	5, 10, 15, 20, 25, 30, 35, 40, 45, 50
32, 40	5, 10, 15, 20, 25, 30, 35, 40, 50, 75, 100
50, 63	10, 15, 20, 25, 30,
80, 100	35, 40, 45, 50, 75, 100

Niederdruckhydraulikzylinder (mm)

Kolben- ϕ	Standardhub
20, 25	5, 10, 15, 20, 25, 30,
32, 40	35, 40, 45, 50
50, 63	10, 15, 20, 25, 30,
80, 100	35, 40, 45, 50, 75, 100

Bestell-Nr. Signalgeberbefestigungselement

Kolben- ϕ (mm)	Bestell-Nr.	Bemerkung	verwendbare Signalgeber	
			Reed-Schalter	Elektronischer Schalter
12, 16 20, 25	BQ-1	• Signalgeber-Befestigungsschraube (M3 X 8 ℓ) • Vierkant-Mutter	D-A7, A8 D-A73C, A80C	D-F7□, J79 D-F7□V D-J79C D-F7□W, J79W
32, 40 50, 63 80, 100	BQ-2	• Signalgeber-Befestigungsschraube (M3 X 10 ℓ) • Halter • Montage-Mutter	D-A7□H, A80H D-A79W	D-F7□WV D-F7BA D-F7□F D-F7NT

Serie CQ2W

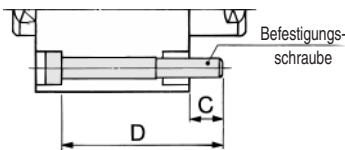
Theoretische Zylinderkraft (N)

Kolben- ϕ (mm)	Betriebsdruck (MPa)		
	0.3	0.5	0.7
12	25	42	59
16	45	75	106
20	71	118	165
25	113	189	264
32	181	302	422
40	317	528	739
50	495	825	1150
63	841	1400	1960
80	1360	2270	3170
100	2140	3570	5000

Gewicht (g)

Kolben- ϕ (mm)	Zylinderhub (mm)											
	5	10	15	20	25	30	35	40	45	50	75	100
12	42	49	56	63	70	77	-	-	-	-	-	-
16	59	68	77	86	95	104	-	-	-	-	-	-
20	89	104	119	134	149	164	179	194	209	224	-	-
25	119	136	153	170	187	204	221	238	255	272	-	-
32	192	220	244	268	292	316	340	364	388	412	532	652
40	292	323	354	385	416	447	478	509	540	571	726	881
50	-	528	573	618	663	708	753	798	843	888	1113	1338
63	-	676	714	753	792	831	870	909	948	987	1182	1377
80	-	1241	1325	1409	1493	1577	1661	1745	1829	1913	2333	2753
100	-	2106	2225	2344	2463	2582	2701	2820	2939	3058	3653	4248

Befestigungsschraube für CQ2WB



Gewichte Optionen (g)

Kolben- ϕ (mm)	12	16	20	25	32	40	50	63	80	100
Gewindebohrungen beidseitig	2	2	6	6	6	6	6	19	45	45
Kolbenstangen- Aussengewinde Mutter	3	6	12	24	52	54	106	106	240	350
elastische Dämpfscheibe	0	0	-2	-2	-3	-7	-12	-20	-34	-57
Steckverbindung	-	-	-	-	12	12	21	21	-	-
Fuss (inkl. Schraube)	57	71	170	195	159	171	267	349	735	1117
Flansch (inkl. Schraube)	57	69	139	161	180	214	373	559	1056	1365

Berechnungsbeispiel: CQ2WF32-20DCM

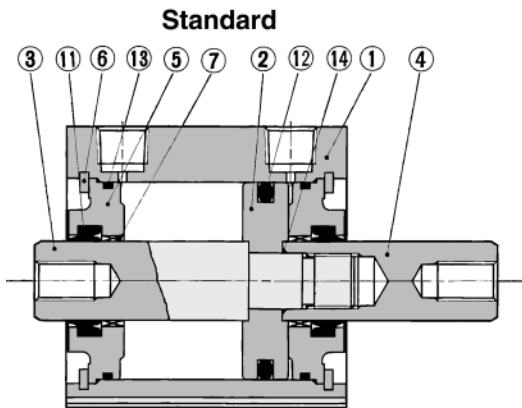
- Zylindergewicht: CQ2WB32-20D 268g
 - Gewicht Optionen: Gewindebohrungen beidseitig 6g
 - Kolbenstangenmutter 86g
 - mit Dämpfscheibe -3g
 - Flansch 180g
- 537g

Modell	C	D	Befestigungsschraube
CQ2WB12-5D	8.3	35	M3 X 35 ℓ
-10D		40	X 40 ℓ
-15D		45	X 45 ℓ
-20D		50	X 50 ℓ
-25D		55	X 55 ℓ
-30D		60	X 60 ℓ
CQ2WB16-5D	7.5	35	M3 X 35 ℓ
-10D		40	X 40 ℓ
-15D		45	X 45 ℓ
-20D		50	X 50 ℓ
-25D		55	X 55 ℓ
-30D		60	X 60 ℓ
CQ2WB20-5D	6	30	X 30 ℓ
-10D		35	X 35 ℓ
-15D		40	X 40 ℓ
-20D		45	X 45 ℓ
-25D		50	X 50 ℓ
-30D		55	X 55 ℓ
-35D		60	X 60 ℓ
-40D		65	X 65 ℓ
-45D		70	X 70 ℓ
-50D		75	X 75 ℓ
CQ2WB25-5D	8	35	M5 X 35 ℓ
-10D		40	X 40 ℓ
-15D		45	X 45 ℓ
-20D		50	X 50 ℓ
-25D		55	X 55 ℓ
-30D		60	X 60 ℓ
-35D		65	X 65 ℓ
-40D		70	X 70 ℓ
-45D		75	X 75 ℓ
-50D		80	X 80 ℓ

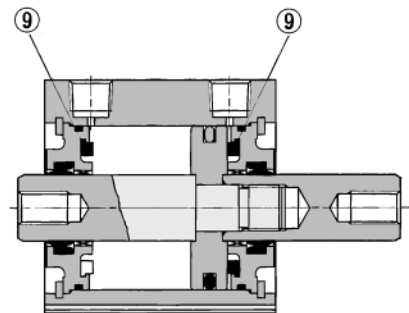
Modell	C	D	Befestigungsschraube
CQ2WB32-5D	6.5	35	M5 X 35 ℓ
-10D		40	X 40 ℓ
-15D		45	X 45 ℓ
-20D		50	X 50 ℓ
-25D		55	X 55 ℓ
-30D		60	X 60 ℓ
-35D		65	X 65 ℓ
-40D		70	X 70 ℓ
-45D		75	X 75 ℓ
-50D		80	X 80 ℓ
CQ2WB40-5D	7	45	M5 X 45 ℓ
-10D		50	X 50 ℓ
-15D		55	X 55 ℓ
-20D		60	X 60 ℓ
-25D		65	X 65 ℓ
-30D		70	X 70 ℓ
-35D		75	X 75 ℓ
-40D		80	X 80 ℓ
-45D		85	X 85 ℓ
-50D		90	X 90 ℓ
CQ2WB50-10D	12.5	55	M6 X 55 ℓ
-15D		60	X 60 ℓ
-20D		65	X 65 ℓ
-25D		70	X 70 ℓ
-30D		75	X 75 ℓ
-35D		80	X 80 ℓ
-40D		85	X 85 ℓ
-45D		90	X 90 ℓ
-50D		95	X 95 ℓ
-75D		130	X 130 ℓ
-100D	155	X 155 ℓ	

Modell	C	D	Befestigungsschraube
CQ2WB63-10D	13.5	55	M8 X 55 ℓ
-15D		60	X 60 ℓ
-20D		65	X 65 ℓ
-25D		70	X 70 ℓ
-30D		75	X 75 ℓ
-35D		80	X 80 ℓ
-40D		85	X 85 ℓ
-45D		90	X 90 ℓ
-50D		95	X 95 ℓ
-75D		130	X 130 ℓ
CQ2WB80-10D	12.5	60	M10 X 60 ℓ
-15D		65	X 65 ℓ
-20D		70	X 70 ℓ
-25D		75	X 75 ℓ
-30D		80	X 80 ℓ
-35D		85	X 85 ℓ
-40D		90	X 90 ℓ
-45D		95	X 95 ℓ
-50D		100	X 100 ℓ
-75D		135	X 135 ℓ
CQ2WB100-10D	13	70	M10 X 70 ℓ
-15D		75	X 75 ℓ
-20D		80	X 80 ℓ
-25D		85	X 85 ℓ
-30D		90	X 90 ℓ
-35D		95	X 95 ℓ
-40D		100	X 100 ℓ
-45D		105	X 105 ℓ
-50D		110	X 110 ℓ
-75D		145	X 145 ℓ
-100D	170	X 170 ℓ	

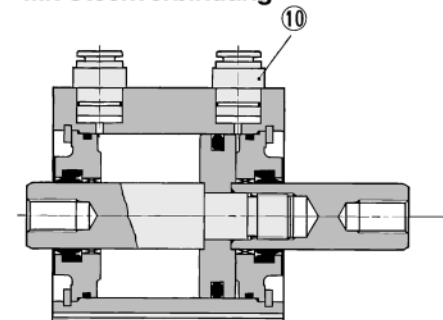
Konstruktion



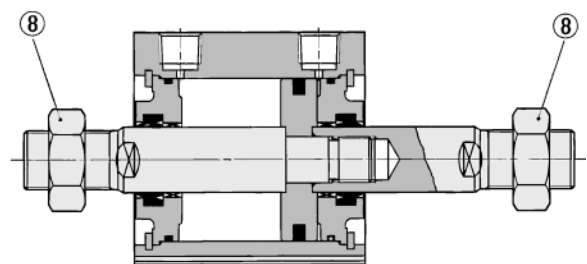
Mit elastischer Dämpfscheibe



Mit Steckverbindung



Kolbenstangen-Aussengewinde



Stückliste

Pos.	Bezeichnung	Material	Bemerkung
①	Gehäuse	Aluminium	hart eloxiert
②	Kolben	Aluminium	chromatiert
③	Kolbenstange A	rostfreier Stahl	ø12 bis ø25
		Stahl	ø32 bis ø100, hart verchromt
④	Kolbenstange B	rostfreier Stahl	ø12 bis ø25
		Stahl	ø32 bis ø100, hart verchromt
⑤	Zylinderdeckel	Aluminiumlegierung	ø12 bis ø40, eloxiert
		Aluminiumguss	ø50 bis ø100, chromatiert
⑥	Sicherungsring	Stahl	phosphatbeschichtet
⑦	Kolbenstangenführung	Verbundlagermetall	ab ø50
⑧	Kolbenstangenmutter	Stahl	vernickelt
⑨	Dämpfscheibe	Urethan	
⑩	Steckverbindung	—	ø32 bis ø63
⑪*	Dichtung/Abstreifer	NBR	
⑫*	Kolbendichtung	NBR	
⑬*	Gehäusedichtung	NBR	
⑭	Dichtung	NBR	

Ersatzteile: Dichtungs-Sets (Druckluftzylinder)

Kolben-ø (mm)	Set-Nr.	Inhalt
12	CQ2WB12-PS	Die Sets enthalten Art. ⑪, ⑫ und ⑬ aus obiger Tabelle.
16	CQ2WB16-PS	
20	CQ2WB20-PS	
25	CQ2WB25-PS	
32	CQ2WB32-PS	
40	CQ2WB40-PS	
50	CQ2WB50-PS	
63	CQ2WB63-PS	
80	CQ2WB80-PS	
100	CQ2WB100-PS	

Ersatzteile: Dichtungs-Sets (Niederdruckhydraulikzylinder)

Kolben-ø (mm)	Set-Nr.	Inhalt
20	CQ2WBH20-PS	Die Sets enthalten Art. ⑪, ⑫ und ⑬ aus obiger Tabelle.
25	CQ2WBH25-PS	
32	CQ2WBH32-PS	
40	CQ2WBH40-PS	
50	CQ2WBH50-PS	
63	CQ2WBH63-PS	
80	CQ2WBH80-PS	
100	CQ2WBH100-PS	

*Die Dichtungs-Sets bestehen jeweils aus den Art. ⑪, ⑫ und ⑬ und können unter Angabe der Bestell-Nr. für den jeweiligen Kolben-ø bestellt werden.

Kupferfrei

20 — CQ2WB — Kolben-ø — Hub — D (C) (M)

•kupferfrei — ø12, ø16, ø20, ø25, ø32, ø40, ø50, ø63, ø80, ø100

Um den Einfluss von Kupfer- oder Halogenionen während des Herstellungsprozesses von Kathodenstrahlröhren auszuschalten, werden dabei keine Bestandteile verwendet, die Kupfer- oder Fluormaterialien enthalten.

Technische Daten

Funktionsweise	doppelwirkend/durchgehende Kolbenstange
Kolben-ø	ø12, ø16, ø20, ø25, ø32, ø40, ø50, ø63, ø80, ø100
Prüfdruck	1.5MPa
max. Betriebsdruck	1.0MPa
elast. Dämpfungsscheibe	ohne
Leistungsanschluss	Verschraubung
Kolbengeschwindigkeit	50 bis 500mm/s
Montage	Durchgangsbohrung
Signalgeber	montierbar



* Siehe S. 5.3-2 für Details zu den Signalgebern.



Bestellschlüssel

Siehe S.2.3-22 für Bestellschlüssel.

Mindesthublängen für Signalgebermontage

Anzahl Signalgeber	D-F7□V D-J79C D-F9□V	D-A7□ D-A80 D-A73C D-A80C D-A9□V D-A9□	D-F7□WV D-F9□WV	D-A7□H D-A80H D-F7□ D-J79 D-F9B D-F9P D-F9□W	D-A79W	D-F7□W D-J79W D-F7BAL D-F79F D-F9BAL	D-F7LF	D-F9N
1	5	5	10	15	15	20	25	10
2	5	10	15	15	20	20	25	10

Gewicht

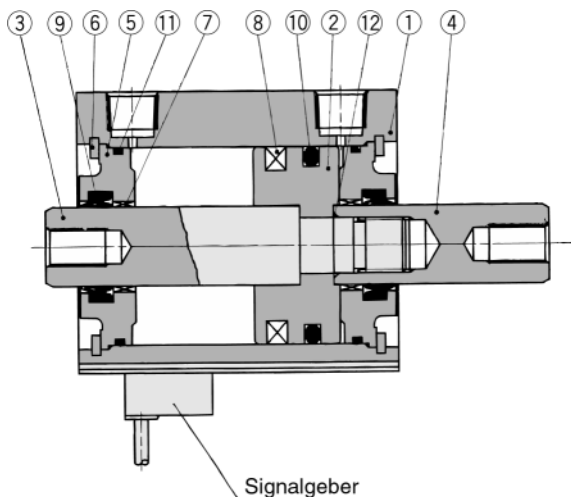
Kolben- ϕ (mm)	Zylinderhub (mm)											
	5	10	15	20	25	30	35	40	45	50	75	100
12	55	63	71	79	87	95	-	-	-	-	-	-
16	88	99	110	121	132	143	-	-	-	-	-	-
20	135	152	169	186	203	220	237	254	271	288	-	-
25	182	199	216	233	250	267	284	301	318	335	-	-
32	247	271	295	319	343	367	391	415	439	463	487	511
40	370	401	432	463	494	525	556	587	618	649	680	711
50	-	647	692	737	782	827	872	917	962	1007	1052	1097
63	-	833	872	911	950	989	1028	1067	1106	1145	1184	1223
80	-	1500	1584	1668	1752	1836	1920	2004	2088	2172	2256	2340
100	-	2501	2620	2739	2858	2977	3096	3215	3334	3453	3572	3691

Gewicht/Signalgeberbefestigungselement

Bestell-Nr.	Kolben- ϕ	Gewicht (g)
BQ-1	$\phi 12$ bis $\phi 25$	1.5
BQ-2	$\phi 32$ bis $\phi 100$	1.5

* Signalbergewicht, siehe S.5.3-75.

Konstruktion



Gewichte Optionen

Kolben- ϕ (mm)	12	16	20	25	32	40	50	63	80	100
Gewindebohrungen beidseitig	1	1	3	3	6	6	6	19	45	45
Kolbenstangen-Aussengewinde	3	6	12	24	52	54	106	106	240	350
Aussengewinde Mutter	2	4	8	16	34	34	64	64	98	232
elast. Dämpfscheibe	0	0	-2	-2	-3	-7	-12	-19	-34	-54
Steckverbindung	-	-	-	-	12	12	21	21	-	-
Fuss (inkl. Schraube)	52	65	153	177	159	171	267	349	735	1117
Flansch (inkl. Schraube)	54	67	131	153	180	214	373	559	1056	1365

Berechnungsbeispiel: CDQ2WF32-20DCM

- Zylindergewicht: CDQ2WB32-20D 319g
 - Gewicht Optionen: Gewindebohrungen beidseitig 6g
 - Kolbenstangen-Aussengewinde 86g
 - mit Dämpfscheibe -3g
 - Flansch vorne 180g
- 588g

Wenn Signalgeber eingebaut werden sollen, muss das Gewicht, das der Anzahl der verwendeten Signalgeber und Befestigungselemente entspricht, hinzugefügt werden.

Stückliste

Pos.	Bezeichnung	Material	Bemerkung
①	Gehäuse	Aluminium	hart eloxiert
②	Kolben	Aluminium	chromatiert
③	Kolbenstange A	rostfreier Stahl	$\phi 12$ bis $\phi 25$
		Stahl	$\phi 32$ bis $\phi 100$, hartverchromt
④	Kolbenstange B	rostfreier Stahl	$\phi 12$ bis $\phi 25$
		Stahl	$\phi 32$ bis $\phi 100$, hartverchromt
⑤	Zylinderdeckel	Aluminiumlegierung	$\phi 12$ bis $\phi 40$, eloxiert
		Aluminiumguss	$\phi 50$ bis $\phi 100$, chromatiert
⑥	Sicherungsring	Stahl	phosphatbeschichtet
⑦	Kolbenstangeführung	Verbundlagermetall	ab $\phi 50$
⑧	Magnet	-	-
⑨*	Dichtung/Abstreifer	NBR	
⑩*	Kolbendichtung	NBR	
⑪*	Gehäusedichtung	NBR	
⑫	Dichtung	NBR	

Ersatzteile: Dichtungs-Sets (Druckluftzylinder)

Kolben- ϕ (mm)	Set-Nr.	Inhalt
12	CQ2WB12-PS	Die Sets enthalten Art. ⑨, ⑩ und ⑪ aus obiger Tabelle.
16	CQ2WB16-PS	
20	CQ2WB20-PS	
25	CQ2WB25-PS	
32	CQ2WB32-PS	
40	CQ2WB40-PS	
50	CQ2WB50-PS	
63	CQ2WB63-PS	
80	CQ2WB80-PS	
100	CQ2WB100-PS	

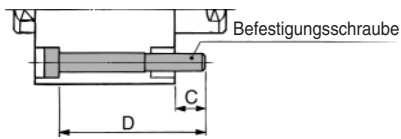
* Die Dichtungs-Sets bestehen jeweils aus den Art. ⑨, ⑩ und ⑪ und können unter Angabe der Bestell-Nr. für den jeweiligen Kolben- ϕ bestellt werden.

Ersatzteile: Dichtungs-Sets (Niederdruckhydraulikzylinder)

Kolben- ϕ (mm)	Set-Nr.	Inhalt
20	CQ2WBH20-PS	Die Sets enthalten Art. ⑨, ⑩ und ⑪ aus obiger Tabelle.
25	CQ2WBH25-PS	
32	CQ2WBH32-PS	
40	CQ2WBH40-PS	
50	CQ2WBH50-PS	
63	CQ2WBH63-PS	
80	CQ2WBH80-PS	
100	CQ2WBH100-PS	

* Die Dichtungs-Sets bestehen jeweils aus den Art. ⑨, ⑩ und ⑪ und können unter Angabe der Bestell-Nr. für den jeweiligen Kolben- ϕ bestellt werden.

Befestigungsschraube für CDQ2 mit Signalgeber



Modell	C	D	Befestigungsschraube
CDQ2WB12-5DC	6.1	40	M3 X 40 ℓ
-10DC		45	X 45 ℓ
-15DC		50	X 50 ℓ
-20DC		55	X 55 ℓ
-25DC		60	X 60 ℓ
-30DC		65	X 65 ℓ
CDQ2WB16-5D	7.5	45	M3 X 45 ℓ
-10D		50	X 50 ℓ
-15D		55	X 55 ℓ
-20D		60	X 60 ℓ
-25D		65	X 65 ℓ
-30D		70	X 70 ℓ
CDQ2WB20-5D	9	45	M5 X 45 ℓ
-10D		50	X 50 ℓ
-15D		55	X 55 ℓ
-20D		60	X 60 ℓ
-25D		65	X 65 ℓ
-30D		70	X 70 ℓ
-35D		75	X 75 ℓ
-40D		80	X 80 ℓ
-45D		85	X 85 ℓ
-50D		90	X 90 ℓ
CDQ2WB25-5D	8	45	M5 X 45 ℓ
-10D		50	X 50 ℓ
-15D		55	X 55 ℓ
-20D		60	X 60 ℓ
-25D		65	X 65 ℓ
-30D		70	X 70 ℓ
-35D		75	X 75 ℓ
-40D		80	X 80 ℓ
-45D		85	X 85 ℓ
-50D		90	X 90 ℓ

Modell	C	D	Befestigungsschraube
CDQ2WB32-5D	6.5	45	M5 X 45 ℓ
-10D		50	X 50 ℓ
-15D		55	X 55 ℓ
-20D		60	X 60 ℓ
-25D		65	X 65 ℓ
-30D		70	X 70 ℓ
-35D		75	X 75 ℓ
-40D		80	X 80 ℓ
-45D		85	X 85 ℓ
-50D		90	X 90 ℓ
-75D	115	X 115 ℓ	
-100D	140	X 140 ℓ	
CDQ2WB40-5D	7	55	M5 X 55 ℓ
-10D		60	X 60 ℓ
-15D		65	X 65 ℓ
-20D		70	X 70 ℓ
-25D		75	X 75 ℓ
-30D		80	X 80 ℓ
-35D		85	X 85 ℓ
-40D		90	X 90 ℓ
-45D		95	X 95 ℓ
-50D		100	X 100 ℓ
-75D	125	X 125 ℓ	
-100D	150	X 150 ℓ	
CDQ2WB50-10D	12.5	65	M6 X 65 ℓ
-15D		70	X 70 ℓ
-20D		75	X 75 ℓ
-25D		80	X 80 ℓ
-30D		85	X 85 ℓ
-35D		90	X 90 ℓ
-40D		95	X 95 ℓ
-45D		100	X 100 ℓ
-50D		105	X 105 ℓ
-75D		130	X 130 ℓ
-100D	155	X 155 ℓ	

Modell	C	D	Befestigungsschraube
CDQ2WB63-10D	13.5	65	M8 X 65 ℓ
-15D		70	X 70 ℓ
-20D		75	X 75 ℓ
-25D		80	X 80 ℓ
-30D		85	X 85 ℓ
-35D		90	X 90 ℓ
-40D		95	X 95 ℓ
-45D		100	X 100 ℓ
-50D		105	X 105 ℓ
-75D		130	X 130 ℓ
-100D	155	X 155 ℓ	
CDQ2WB80-10D	12.5	70	M10 X 70 ℓ
-15D		75	X 75 ℓ
-20D		80	X 80 ℓ
-25D		85	X 85 ℓ
-30D		90	X 90 ℓ
-35D		95	X 95 ℓ
-40D		100	X 100 ℓ
-45D		105	X 105 ℓ
-50D		110	X 110 ℓ
-75D		135	X 135 ℓ
-100D	160	X 160 ℓ	
CDQ2WB100-10D	13	80	M10 X 80 ℓ
-15D		85	X 85 ℓ
-20D		90	X 90 ℓ
-25D		95	X 95 ℓ
-30D		100	X 100 ℓ
-35D		105	X 105 ℓ
-40D		110	X 110 ℓ
-45D		115	X 115 ℓ
-50D		120	X 120 ℓ
-75D		145	X 145 ℓ
-100D	170	X 170 ℓ	

CUJ

CU

CQS

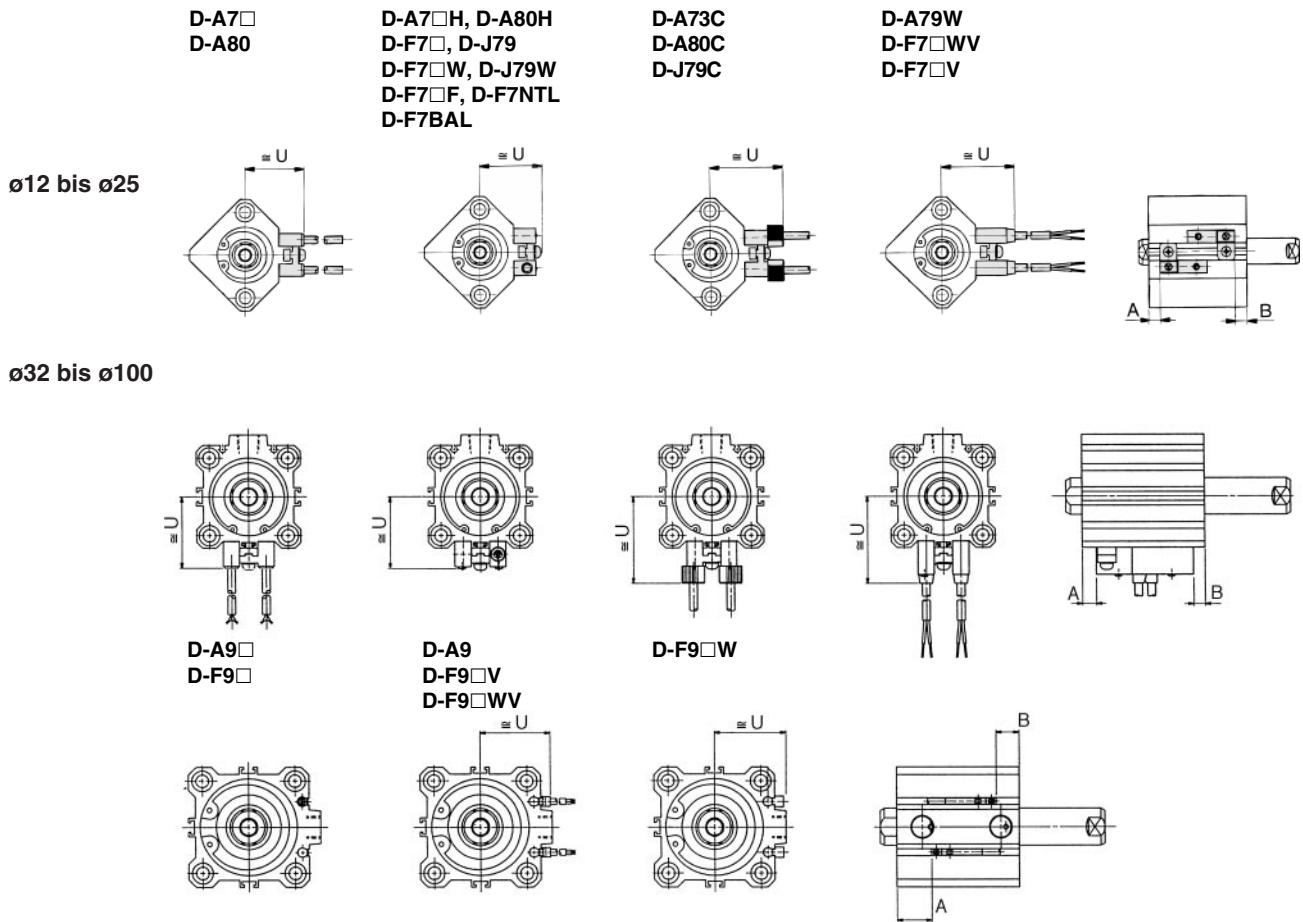
CQ2

RQ

MU

Serie CQ2W/CDQ2W

Signalgeber Einbaulage (am Hubende) und Einbauhöhe



Signalgeber Einbaulage

(mm)

Kolben- ϕ (mm)	D-A7□/A80		D-A7□H, A80H D-A73C, A80C D-F7□, J79 D-F7□V, J79C		D-A79W		D-F7BAL D-F7□W D-F7□F D-J79W D-F7□WV		D-A9□ D-A9□V		D-F9□ D-F9□V		D-F9□W D-F9□WV D-F9BAL	
	A	B	A	B	A	B	A	B	A	B	A	B	A	B
12	4.5	10	5	10.5	2	7.5	9	14.5	—	—	—	—	—	—
16	7.5	10.5	8	11	5	8	12	15	—	—	—	—	—	—
20	7.5	13	8	13.5	5	10.5	12	17.5	—	—	—	—	—	—
25	7.5	13	8	13.5	5	10.5	12	17.5	—	—	—	—	—	—
32	9	13.5	9.5	14	6.5	11	13.5	18	8	12.5	12	16.5	11	15.5
40	13	19	13.5	19.5	10.5	16.5	17.5	23.5	12	18	16	22	15	21
50	11	21.5	11.5	22	8.5	19	15.5	26	10	20.5	14	24.5	13	23.5
63	13.5	20.5	14	21	11	18	18	25	12.5	19.5	16.5	23.5	15.5	22.5
80	17.5	29	18	29.5	15	26.5	22	33.5	16.5	28	20.5	32	19.5	31
100	21.0	31.5	—	32	18.5	29	25.5	36	20	30.5	24	34.5	23	33.5

Signalgeber Einbauhöhe

(mm)

Kolben- ϕ (mm)	D-A7□/A80	D-A7□H D-A80H D-F7□ D-J79 D-F7□W	D-J79W D-F9BAL D-F7□F D-F7NTL	D-A73C D-A80C	D-F7□V D-F7□WV	D-J79C	D-A79W	D-A9□V	D-F9□V D-F9□WV	D-F9□W D-F9BAL
	U	U	U	U	U	U	U	U	U	U
12	19.5	20.5	—	26.5	23	26	22	—	—	—
16	22.5	23.5	—	29.5	26	29	25	—	—	—
20	24.5	25.5	—	31.5	28	31	27	—	—	—
25	27.5	28.5	—	34.5	31	34	30	—	—	—
32	31.5	32.5	—	38.5	35	38	34	27	29	26.5
40	35	36	—	42	38.5	41.5	37.5	30.5	32.5	30
50	41	42	—	48	44.5	47.5	43.5	36.5	38.5	36
63	47.5	48.5	—	54.5	51	54	50	40	42	39.5
80	57.5	58.5	—	64.5	61	64	60	50	52	49.5
100	67.5	68.5	—	74.5	71	74	70	60	62	59.5

CUJ

CU

CQS

CQ2

RQ

MU

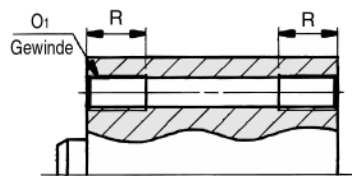
Serie CQ2W/CDQ2W

ø12 bis ø25 Ohne Signalgeber

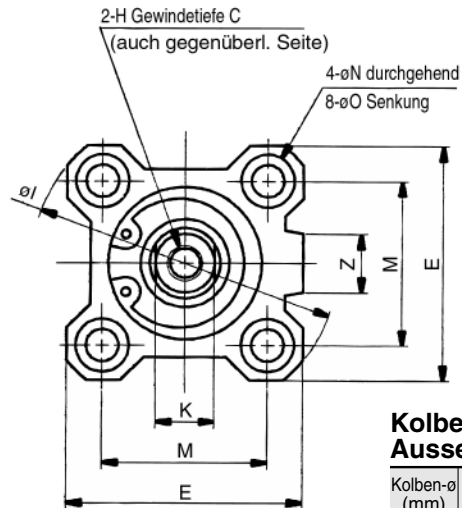
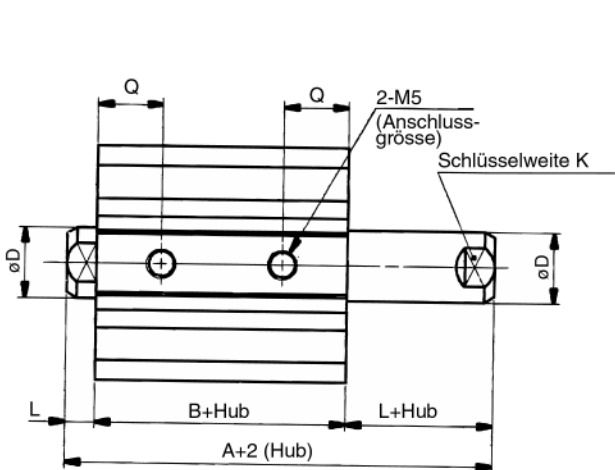
Standard (Durchgangsbohrung) CQ2WB

Gewindebohrungen beidseitig: CQ2WA

Gewindebohrungen beidseitig (mm)



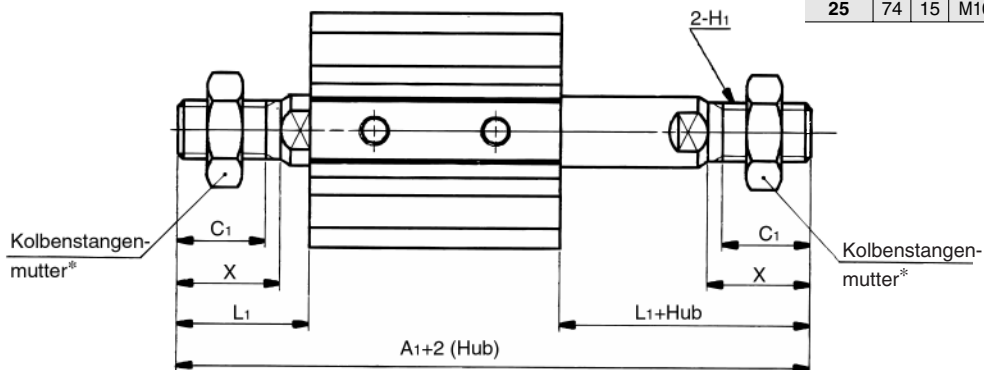
Kolben-ø (mm)	O ₁	R
12	M4	7
16	M4	7
20	M6	10
25	M6	10



Kolbenstangen- Aussengewinde (mm)

Kolben-ø (mm)	A ₁	C ₁	H ₁	L ₁	X
12	53.2	9	M5	14	10.5
16	57	10	M6	15.5	12
20	63	12	M8	18.5	14
25	74	15	M10 X 1.25	22.5	17.5

Kolbenstangen-Aussengewinde

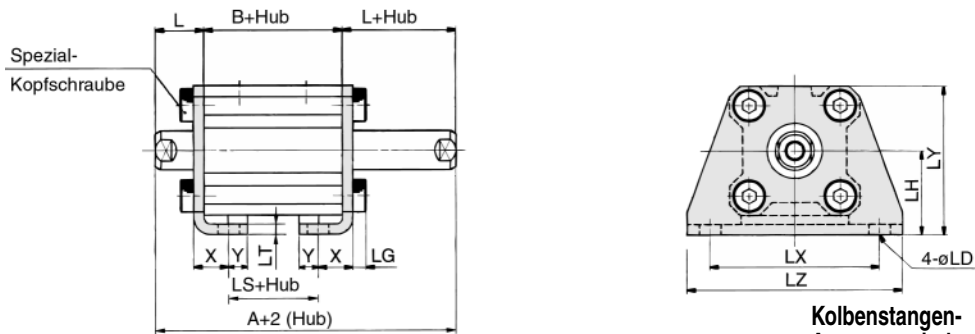


Standard

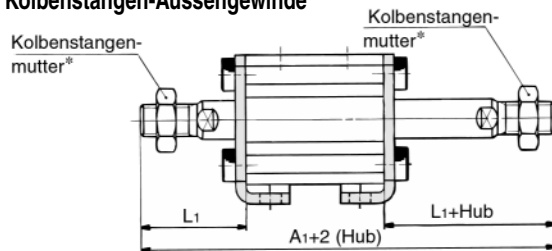
Kolben-ø (mm)	Hubbereich (mm)	A	B	C	D	E	H	I	K	L	M	N	O	Q	Z
12	5 bis 30	32.2	25.2	6	6	25	M3	32	5	3.5	15.5	3.5	6.5 Tiefe 3.5	10	-
16	5 bis 30	33	26	8	8	29	M4	38	6	3.5	20	3.5	6.5 Tiefe 3.5	10	10
20	5 bis 50	35	26	7	10	36	M5	47	8	4.5	25.5	5.5	9 Tiefe 7	9.5	10
25	5 bis 50	39	29	12	12	40	M6	52	10	5	28	5.5	9 Tiefe 7	11	10

Anm.) Die Abmessungen für das Modell mit Dämpfscheiben sind dieselben wie oben angegeben.
*Siehe S.2.3-18 für Kolbenstangenmutter und optionale Befestigungselemente.

Fuss/CQ2WL



Kolbenstangen-Aussengewinde



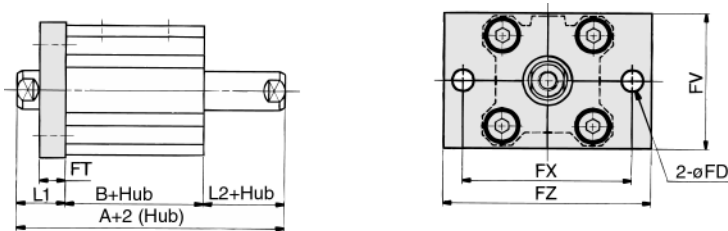
Kolbenstangen-Aussengewinde (mm)

Kolben-ø (mm)	A1	L1
12	73.2	24
16	77	25.5
20	83	28.5
25	94	32.5

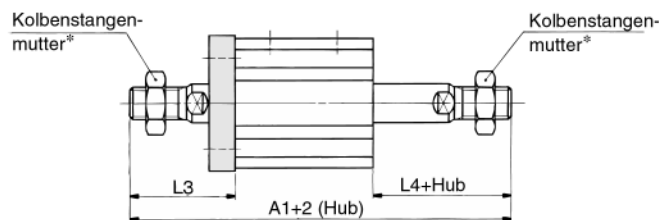
Fuss

Kolben-ø (mm)	Hubbereich (mm)	A	B	L	LD	LG	LH	LS	LT	LX	LY	LZ	X	Y
12	5 bis 30	52.2	25.2	13.5	4.5	2.8	17	13.2	2	34	29.5	44	8	4.5
16	5 bis 30	53	26	13.5	4.5	2.8	19	14	2	38	33.5	48	8	5
20	5 bis 50	55	26	14.5	6.6	4	24	14	3.2	48	42	62	9.2	5.8
25	5 bis 50	59	29	15	6.6	4	26	14	3.2	52	46	66	10.7	5.8

Flansch/CQ2WL



Kolbenstangen-Aussengewinde



Kolbenstangen-Aussengewinde (mm)

Kolben-ø (mm)	A1	L3	L4
12	63.2	24	14
16	67	25.5	15.5
20	73	28.5	18.5
25	84	32.5	22.5

Flansch

Kolben-ø (mm)	Hubbereich (mm)	A	B	FD	FT	FV	FX	FZ	L1	L2
12	5 bis 30	42.2	25.2	4.5	5.5	25	45	55	13.5	3.5
16	5 bis 30	43	26	4.5	5.5	30	45	55	13.5	3.5
20	5 bis 50	45	26	6.6	8	39	48	60	14.5	4.5
25	5 bis 50	49	29	6.6	8	42	52	64	15	5

* Siehe S.2.3-18 für Kolbenstangenmutter und Befestigungselemente.

CUJ

CU

CQS

CQ2

RQ

MU

Serie CQ2W/CDQ2W

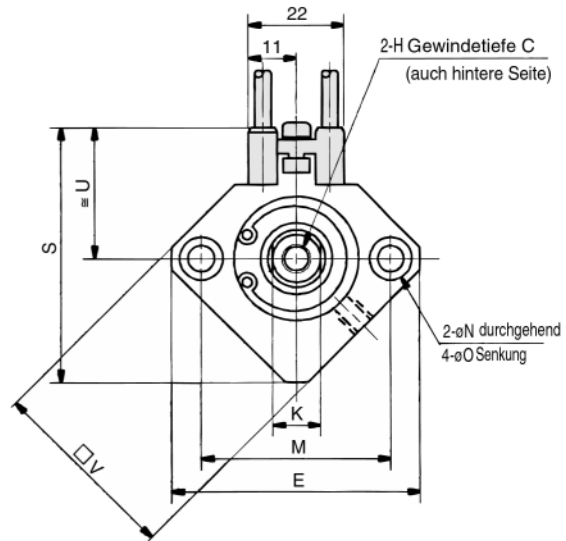
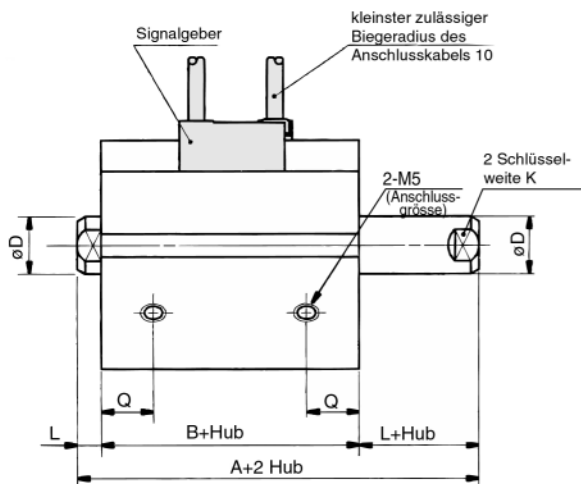
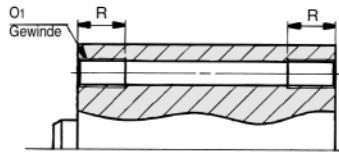
ø12 bis ø25 Mit Signalgeber

Standard (Durchgangsbohrung) /CDQ2WB

Gewindebohrungen beidseitig: CDQ2WA

Gewindebohrungen beidseitig (mm)

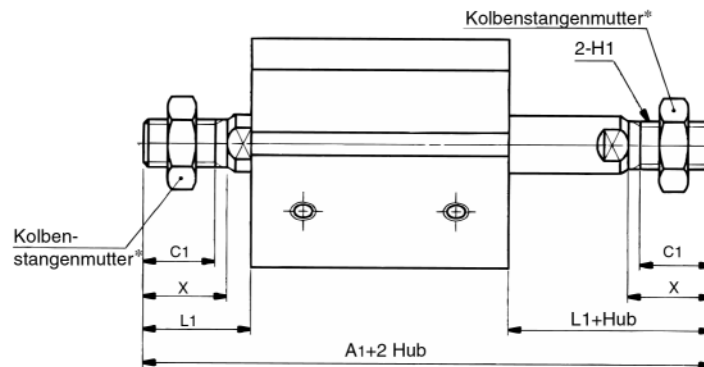
Kolben-ø (mm)	O ₁	R
12	M4	7
16	M4	7
20	M6	10
25	M6	10



Kolbenstangen-Aussengewinde

Kolbenstangen-Aussengewinde (mm)

Kolben-ø (mm)	A ₁	C ₁	H ₁	L ₁	X
12	60.4	9	M5	14	10.5
16	67	10	M6	15.5	12
20	75	12	M8	18.5	14
25	84	15	M10 X 1.25	22.5	17.5



Oben sind die Signalgebermodelle D-A73 und D-A80 dargestellt. Siehe S.2.3-20 für Signalgeber Einbaulage und Einbauhöhe.

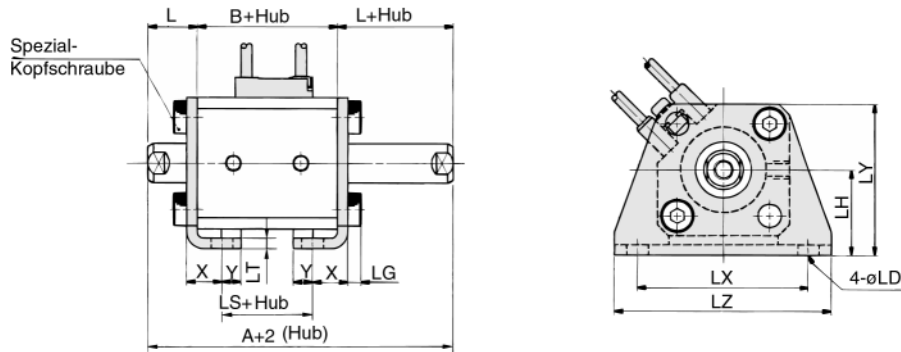
Standard

Kolben-ø (mm)	Hubbereich (mm)	A	B	C	D	E	H	K	L	M	N	O	Q	S	U	V
12	5 bis 30	39.4	32.4	6	6	32	M3	5	3.5	22	3.5	6.5 Tiefe 3.5	10.5	35.5	19.5	25
16	5 bis 30	43	36	8	8	38	M4	6	3.5	28	3.5	6.5 Tiefe 3.5	10	41.5	22.5	29
20	5 bis 50	47	38	7	10	47	M5	8	4.5	36	5.5	9 Tiefe 7	10.5	48	24.5	36
25	5 bis 50	49	39	12	12	52	M6	10	5	40	5.5	9 Tiefe 7	11	53.5	27.5	40

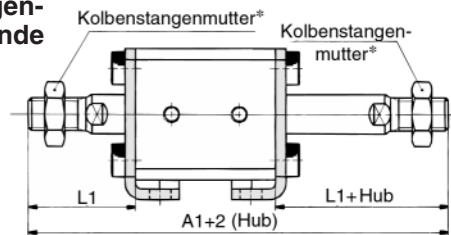
Anm.) Die Abmessungen für das Modell mit Dämpfscheiben sind dieselben wie oben angegeben.

*Siehe S.2.3-18 für Kolbenstangenmutter und optionale Befestigungselemente.

Fuss/CDQ2WL



Kolbenstangen-Aussengewinde



Kolbenstangen-Aussengewinde (mm)

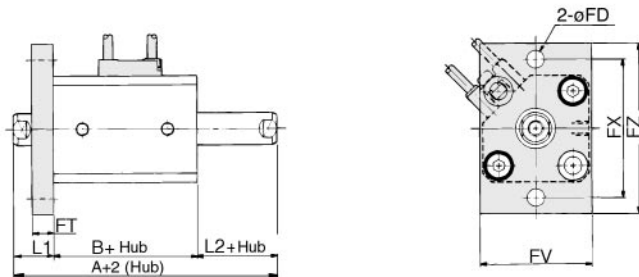
Kolben-ø (mm)	A1	L1
12	80.4	24
16	87	25.5
20	95	28.5
25	104	32.5

Fuss

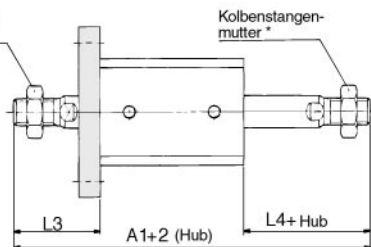
(mm)

Kolben-ø (mm)	Hubbereich (mm)	A	B	L	LD	LG	LH	LS	LT	LX	LY	LZ	X	Y
12	5 bis 30	59.4	32.4	13.5	4.5	2.8	17	20.4	2	34	29.5	44	8	4.5
16	5 bis 30	63	36	13.5	4.5	2.8	19	24	2	38	33.5	48	8	5
20	5 bis 50	67	38	14.5	6.6	4	24	26	3.2	48	42	62	9.2	5.8
25	5 bis 50	69	39	15	6.6	4	26	24	3.2	52	46	66	10.7	5.8

Flansch/CDQ2WF



Kolbenstangen-Aussengewinde



Kolbenstangen-Aussengewinde (mm)

Kolben-ø (mm)	A1	L3	L4
12	70.4	24	14
16	77	25.5	15.5
20	85	28.5	18.5
25	94	32.5	22.5

Flansch

(mm)

Kolben-ø (mm)	Hubbereich (mm)	A	B	FD	FT	FV	FX	FZ	L1	L2
12	5 bis 30	49.4	32.4	4.5	5.5	25	45	55	13.5	3.5
16	5 bis 30	53	36	4.5	5.5	30	45	55	13.5	3.5
20	5 bis 50	57	38	6.6	8	39	48	60	14.5	4.5
25	5 bis 50	59	39	6.6	8	42	52	64	15	5

*Siehe S.2.3-18 für Kolbenstangenmutter und optionale Befestigungselemente.

CUJ

CU

CQS

CQ2

RQ

MU

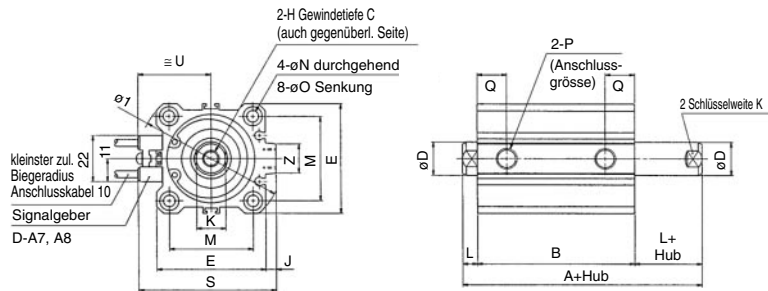
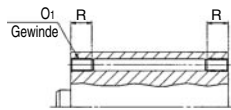
Serie CQ2W/CDQ2W

ø32 bis ø50 Mit Signalgeber

Für Ausführungen ohne Signalgeber siehe Tabelle mit Abmessungen, da die A, B und P-Abmessungen variieren.

Standard (Durchgangsbohrung)/CQ2WB, CDQ2WB

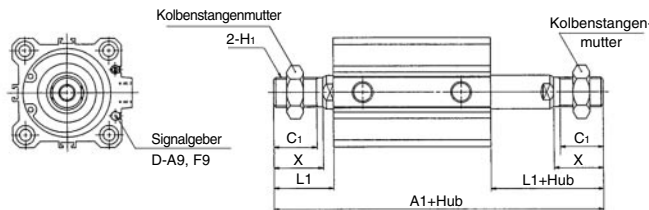
Gewindebohrungen beidseitig: CQ2WA



Gewindebohrungen beidseitig (mm)

Kolben-ø (mm)	O ₁	R
32	M6	10
40	M6	10
50	M8	14

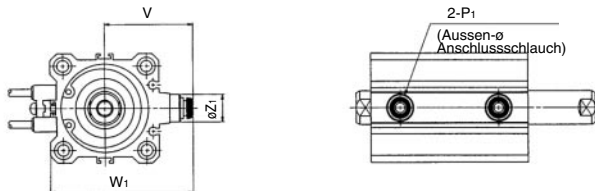
Kolbenstangen-Aussengewinde



Kolbenstangen-Aussengewinde (mm)

Kolben-ø (mm)	ohne Signalgeber			mit Signalgeber		
	A			A		
	bis 50 Hub	55 bis 75	80 bis 100	bis 50 Hub	55 bis 75	80 bis 100
32	87.5+ Hub	172.5	197.5	97.5+ Hub	172.5	197.5
40	97+ Hub	182	207	107+ Hub	182	207
50	107.5+ Hub	192.5	217.5	117.5+ Hub	192.5	217.5

Eingebaute Steckverbindung/ø32 bis ø50



Kolben-ø (mm)	C ₁	H ₁	L ₁	X
32	20.5	M14 X 1.5	28.5	23.5
40	20.5	M14 X 1.5	28.5	23.5
50	26	M18 X 1.5	33.5	28.5

Oben dargestellt sind die Signalgebermodelle D-A73 und D-A80. Siehe S.2.3-20 für Signalgeber Einbaulage und Einbauhöhe.

Eingebaute Steckverbindung (mm)

Kolben-ø (mm)	ohne Signalgeber		mit Signalgeber		Z ₁	P ₁
	V	W ₁	V	W ₁		
32	38	60.5	36.5	59	13	6
40	42	68	40.5	66.5	13	6
50	50	82	50	82	16	8

Standard

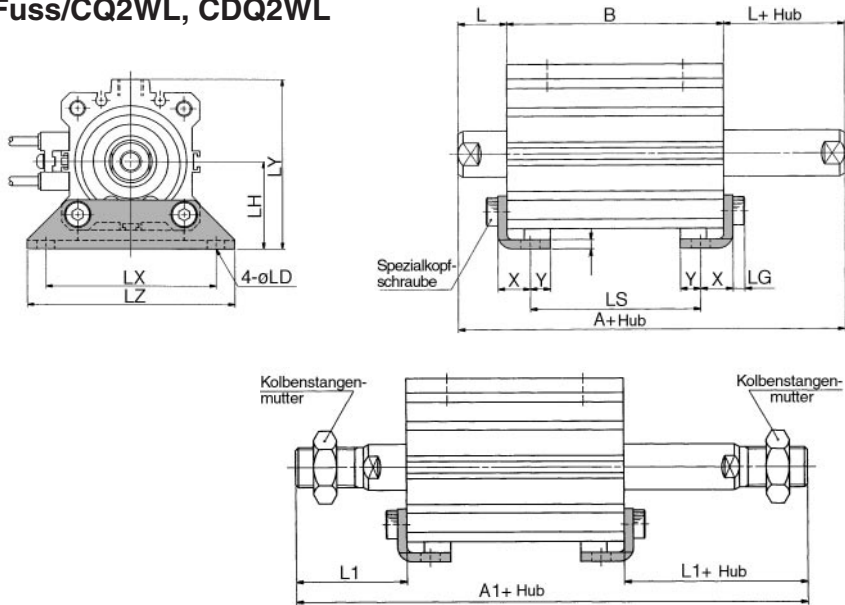
Kolben-ø (mm)	ohne Signalgeber									mit Signalgeber						
	A			B			P			A			B			P
	bis 50 Hub	55 bis 75	80 bis 100	bis 50 Hub	55 bis 75	80 bis 100	5 Hub	10 bis 100		bis 50 Hub	55 bis 75	80 bis 100	bis 50 Hub	55 bis 75	80 bis 100	5 bis 100 Hub
32	44.5+ Hub	129.5	154.5	30.5+ Hub	115.5	140.5	M5	1/8		54.5+ Hub	129.5	154.5	40.5+ Hub	115.5	140.5	1/8
40	54+ Hub	139	164	40+ Hub	125	150	1/8	1/8		64+ Hub	139	164	50+ Hub	125	150	1/8
50	56.5+ Hub	141.5	166.5	40.5+ Hub	125.5	150.5	1/4	1/4		66.5+ Hub	141.5	166.5	50.5+ Hub	125.5	150.5	1/4

Kolben-ø (mm)	C	D	E	H	I	J	K	L	M	N	O	Q	S	U	Z
32	13	16	45	M8	60	4.5	14	7	34	5.5	9 Tiefe 7	12.5	58.5	31.5	14
40	13	16	52	M8	69	5	14	7	40	5.5	9 Tiefe 7	14	66	35	14
50	15	20	64	M10	86	7	17	8	50	6.6	11 Tiefe 8	14	80	41	19



Anm.) Die Abmessungen des Modells mit Dämpfungsscheiben entsprechen denen der oben gezeigten Standardausführung.
* Siehe S.2.3-18 für Kolbenstangenmutter und optionale Befestigungselemente.

Fuss/CQ2WL, CDQ2WL



Kolbenstangen-Aussengewinde (mm)

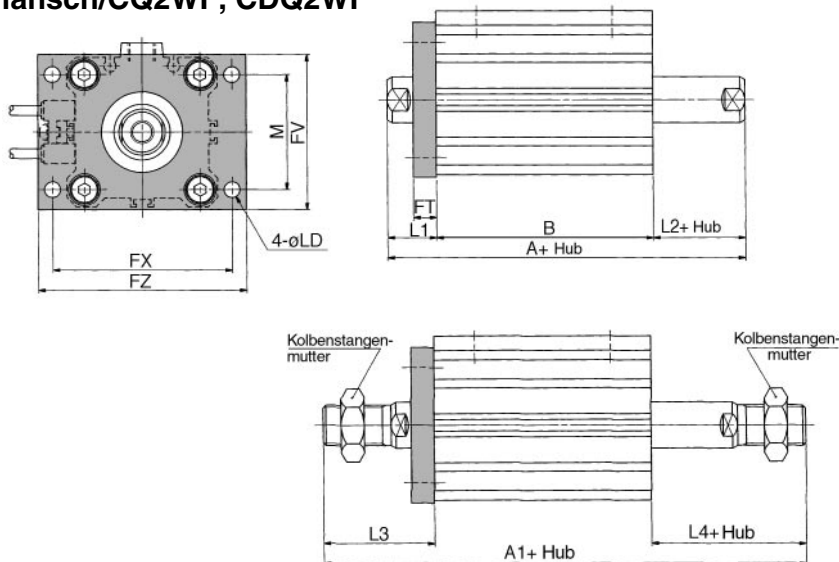
Kolben-ø (mm)	ohne Signalgeber			mit Signalgeber			L1
	A		B	A		B	
32	bis 50 Hub	55 bis 75	80 bis 100	bis 50 Hub	55 bis 75	80 bis 100	38.5
	107.5 + Hub	192.5	217.5	117.5 + Hub	192.5	217.5	
40	bis 50 Hub	55 bis 75	80 bis 100	bis 50 Hub	55 bis 75	80 bis 100	38.5
	117 + Hub	202	227	127 + Hub	202	227	
50	bis 50 Hub	55 bis 75	80 bis 100	bis 50 Hub	55 bis 75	80 bis 100	43.5
	127.5 + Hub	212.5	237.5	137.5 + Hub	212.5	237.5	

Fuss

Kolben-ø (mm)	Hubbereich (mm)	ohne Signalgeber									mit Signalgeber								
		A			B			LS			A			B			LS		
		bis 50 Hub	55 bis 75	80 bis 100	bis 50 Hub	55 bis 75	80 bis 100	bis 50 Hub	55 bis 75	80 bis 100	bis 50 Hub	55 bis 75	80 bis 100	bis 50 Hub	55 bis 75	80 bis 100	bis 50 Hub	55 bis 75	80 bis 100
32	5 bis 50, 75, 100	64.5 + Hub	149.5	174.5	30.5 + Hub	115.5	140.5	14.5 + Hub	99.5	124.5	74.5 + Hub	149.5	174.5	40.5 + Hub	115.5	140.5	24.5 + Hub	99.5	124.5
40	5 bis 50, 75, 100	74 + Hub	159	184	40 + Hub	125	150	24 + Hub	109	134	84 + Hub	159	184	50 + Hub	125	150	34 + Hub	109	134
50	10 bis 50, 75, 100	76.5 + Hub	161.5	186.5	40.5 + Hub	125.5	150.5	17.5 + Hub	102.5	127.5	86.5 + Hub	161.5	186.5	50.5 + Hub	125.5	150.5	27.5 + Hub	102.5	127.5

(mm)										
Kolben-ø (mm)	L	LD	LG	LH	LT	LX	LY	LZ	X	Y
32	17	6.6	4	30	3.2	57	57	71	11.2	5.8
40	17	6.6	4	33	3.2	64	64	78	11.2	7
50	18	9	5	39	3.2	79	78	95	14.7	8

Flansch/CQ2WF, CDQ2WF



Kolbenstangen-Aussengewinde (mm)

Kolben-ø (mm)	ohne Signalgeber			mit Signalgeber			L3	L4
	A1		B	A1		B		
32	bis 50 Hub	55 bis 75	80 bis 100	bis 50 Hub	55 bis 75	80 bis 100	38.5	28.5
	97.5 + Hub	182.5	207.5	107.5 + Hub	182.5	207.5		
40	bis 50 Hub	55 bis 75	80 bis 100	bis 50 Hub	55 bis 75	80 bis 100	38.5	28.5
	107 + Hub	202.5	217	117 + Hub	192	217		
50	bis 50 Hub	55 bis 75	80 bis 100	bis 50 Hub	55 bis 75	80 bis 100	43.5	33.5
	117.5 + Hub	204	227.5	127.5 + Hub	202.5	227.5		

Flansch

Kolben-ø (mm)	Hubbereich (mm)	ohne Signalgeber									mit Signalgeber										
		A			B			A			B			FD	FT	FV	FX	FZ	L1	L2	M
		bis 50 Hub	55 bis 75	80 bis 100	bis 50 Hub	55 bis 75	80 bis 100	bis 50 Hub	55 bis 75	80 bis 100	bis 50 Hub	55 bis 75	80 bis 100								
32	5 bis 50, 75, 100	54.5 + Hub	139.5	164.5	30.5 + Hub	115.5	140.5	64.5 + Hub	139.5	164.5	40.5 + Hub	115.5	140.5	5.5	8	48	56	65	17	7	34
40	5 bis 50, 75, 100	64 + Hub	149	174	40 + Hub	125	150	74 + Hub	149	174	50 + Hub	125	150	5.5	8	54	62	72	17	7	40
50	10 bis 50, 75, 100	66.5 + Hub	151.5	176.5	40.5 + Hub	125.5	150.5	76.5 + Hub	151.5	176.5	50.5 + Hub	125.5	150.5	6.6	9	67	76	89	18	8	50

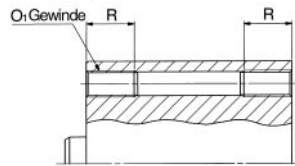
*Siehe S.2.3-18 für Kolbenstangenmutter und optionale Befestigungselemente.

Serie CQ2W/CDQ2W

ø63 bis ø100 Mit Signalgeber

Für Ausführungen ohne Signalgeber siehe Tabelle mit Abmessungen, da die A und B-Abmessungen variieren.

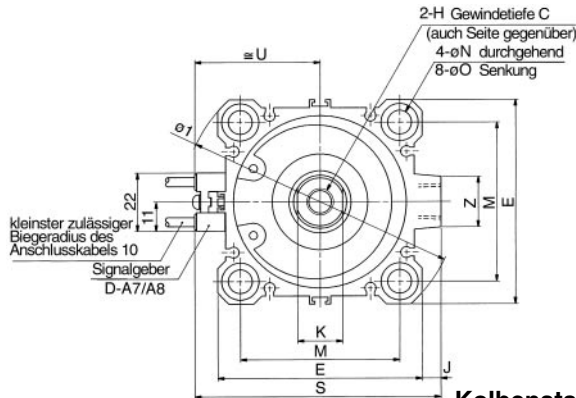
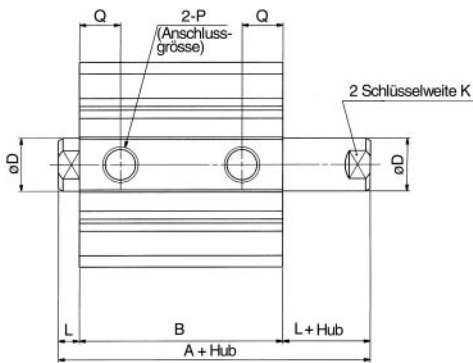
Gewindebohrungen beidseitig: CQ2WA, CDQ2WA



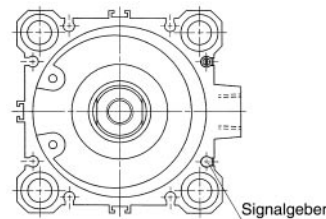
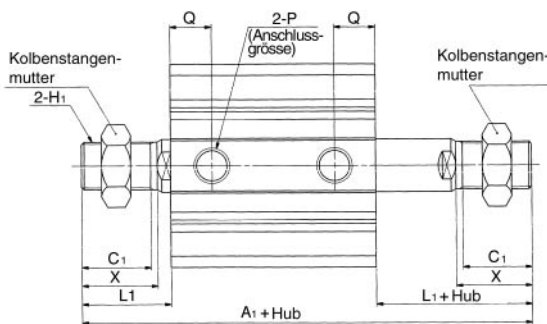
Gewindebohrungen beidseitig (mm)

Kolben-ø (mm)	O ₁	R
63	M10	18
80	M12	22
100	M12	22

Standard (Durchgangsbohrung) CQ2WB, CDQ2WB



Kolbenstangen-Aussengewinde



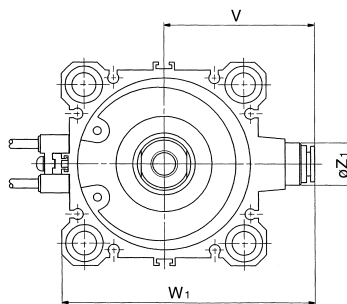
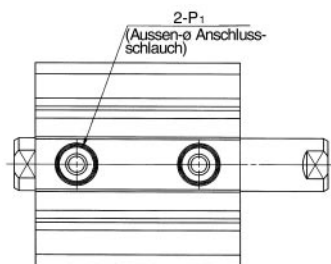
Kolbenstangen-Aussengewinde (mm)

Kolben-ø (mm)	ohne Signalgeber			mit Signalgeber		
	A1	A1	A1	A1	A1	A1
63	bis 50 Hub	55 bis 75	80 bis 100	bis 50 Hub	55 bis 75	80 bis 100
63	109 + Hub	194	219	119 + Hub	194	219
80	138 + Hub	223	248	148 + Hub	223	248
100	147.5 + Hub	232.5	257.5	157.5 + Hub	232.5	257.5

(mm)

Kolben-ø (mm)	C1	H1	L1	X
63	26	M18 X 1.5	33.5	28.5
80	32.5	M22 X 1.5	43.5	35.5
100	32.5	M26 X 1.5	43.5	35.5

Eingebaute Steckverbindung



Eingebaute Steckverbindung (mm)

Kolben-ø (mm)	Z1	P1	V	W1
63	16	8	56.5	95

*Eingebaute Steckverbindung, ø32, 5mm Hub: Abmessungen entsprechen denen des 10mm-Hub-Zylinders.

Oben dargestellt sind die Signalgebermodelle D-A73 und D-A80. Siehe S.2.3-20 für Signalgeber Einbauweise und Einbauhöhe.

Standard (mm)

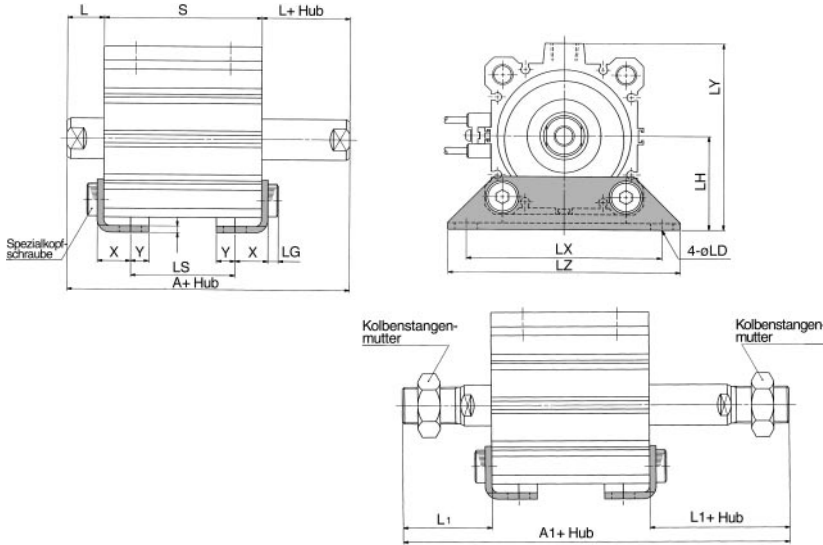
Kolben-ø (mm)	Hubbereich (mm)	ohne Signalgeber						mit Signalgeber					
		A			B			A			B		
63	10 bis 50, 75, 100	bis 50 Hub	55 bis 75	80 bis 100	bis 50 Hub	55 bis 75	80 bis 100	bis 50 Hub	55 bis 75	80 bis 100	bis 50 Hub	55 bis 75	80 bis 100
63	10 bis 50, 75, 100	58+ Hub	143	168	42+ Hub	127	152	68+ Hub	143	168	52+ Hub	127	152
80	10 bis 50, 75, 100	71+ Hub	156	181	51+ Hub	136	161	81+ Hub	156	181	61+ Hub	136	161
100	10 bis 50, 75, 100	84.5+ Hub	169.5	194.5	60.5+ Hub	145.5	170.5	94.5+ Hub	169.5	194.5	70.5+ Hub	145.5	170.5

(mm)

Kolben-ø (mm)	C	D	E	H	I	J	K	L	M	N	O	P	Q	S	U	W
63	15	20	77	M10	103	7	17	8	60	9	14 Tiefe 10.5	1/4	15.5	93	47.5	19
80	21	25	98	M16	132	6	22	10	77	11	17.5 Tiefe 13.5	3/8	18	112.5	57.5	26
100	27	30	117	M20	156	6.5	27	12	94	11	17.5 Tiefe 13.5	3/8	22	132.5	67.5	26

Anm.) Die Abmessungen des Modells mit Dämpfscheiben entsprechen denen der oben gezeigten Standardausführung.
* Siehe S.2.3-18 für Kolbenstangenmutter und optionale Befestigungselemente.

Fuss/CQ2WL, CDQ2WL



Kolbenstangen-Aussengewinde (mm)

Kolben- ϕ (mm)	ohne Signalgeber			mit Signalgeber			L1
	A1			A1			
	bis 50 Hub	55 bis 75	80 bis 100	bis 50 Hub	55 bis 75	80 bis 100	
63	129+ Hub	214	239	139+ Hub	214	239	43.5
80	158+ Hub	243	268	168+ Hub	243	268	53.5
100	167.5+ Hub	252.5	277	177.5+ Hub	252.5	277.5	53.5

Fuss

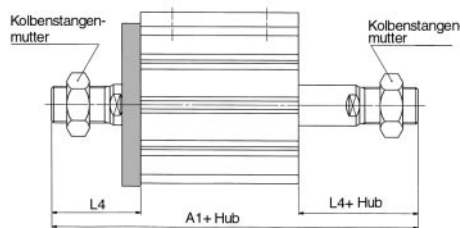
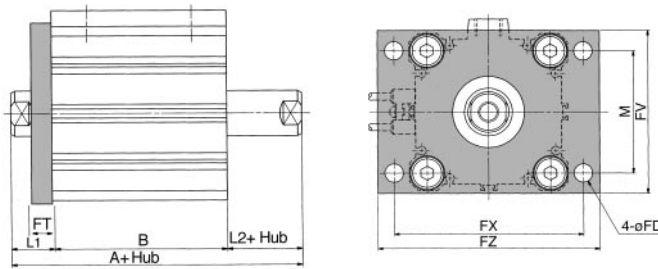
(mm)

Kolben (mm)	Hubbereich (mm)	ohne Signalgeber									mit Signalgeber								
		A			B			LS			A			B			LS		
		bis 50 Hub	55 bis 75	80 bis 100	bis 50 Hub	55 bis 75	80 bis 100	bis 50 Hub	55 bis 75	80 bis 100	bis 50 Hub	55 bis 75	80 bis 100	bis 50 Hub	55 bis 75	80 bis 100	bis 50 Hub	55 bis 75	80 bis 100
63	5 bis 50, 75, 100	78+ Hub	163	188	42+ Hub	127	152	16+ Hub	101	126	88+ Hub	163	188	52+ Hub	127	152	26+ Hub	101	126
80	5 bis 50, 75, 100	91+ Hub	176	201	51+ Hub	136	161	21+ Hub	106	131	101+ Hub	176	201	61+ Hub	136	161	31+ Hub	106	131
100	10 bis 50, 75, 100	104.5+ Hub	189.5	214.5	60.5+ Hub	145.5	170.5	26.5+ Hub	111.5	136.5	114.5+ Hub	189.5	214.5	70.5+ Hub	145.5	170.5	36.5+ Hub	111.5	136.5

mm

Kolben- ϕ (mm)	L	LD	LG	LH	LT	LX	LY	LZ	X	Y
63	18	11	5	46	3.2	95	91.5	113	16.2	9
80	20	13	7	59	4.5	118	114	140	19.5	11
100	22	13	7	71	6	137	136	162	23	12.5

Flansch/CQ2WF, CDQ2WF



Kolbenstangen-Aussengewinde (mm)

Kolben- ϕ (mm)	ohne Signalgeber			mit Signalgeber			L3	L4
	A1			A1				
	bis 50 Hub	55 bis 75	80 bis 100	bis 50 Hub	55 bis 75	80 bis 100		
63	119+ Hub	204	229	129+ Hub	204	229	43.5	33.5
80	148+ Hub	233	258	158+ Hub	233	258	53.5	43.5
100	157.5+ Hub	242.5	267.5	167.5+ Hub	242.5	267.5	53.5	43.5

Flansch

(mm)

Kolben- ϕ (mm)	Hubbereich (mm)	ohne Signalgeber									mit Signalgeber									FD	FT	FV	FX	FZ	L1	L2	M
		A			B			A			B																
		bis 50 Hub	55 bis 75	80 bis 100	bis 50 Hub	55 bis 75	80 bis 100	bis 50 Hub	55 bis 75	80 bis 100	bis 50 Hub	55 bis 75	80 bis 100	bis 50 Hub	55 bis 75	80 bis 100											
63	10 bis 50, 75, 100	68+ Hub	153	178	42+ Hub	127	152	78+ Hub	153	178	52+ Hub	127	152	9	9	80	92	108	18	8	60						
80	10 bis 50, 75, 100	81+ Hub	166	191	51+ Hub	136	161	91+ Hub	166	191	61+ Hub	136	161	11	11	99	116	134	20	10	77						
100	10 bis 50, 75, 100	94.5+ Hub	179.5	204.5	60.5+ Hub	145.5	170.5	104.5+ Hub	179.5	204.5	70.5+ Hub	145.5	170.5	11	11	117	136	154	22	12	94						

CUJ

CU

CQS

CQ2

RQ

MU

Kompaktzylinder/Standard: einfachwirkend mit Federkraft ein-/ausgefahren

Serie CQ2

ø12, ø16, ø20, ø25, ø32, ø40, ø50

Bestellschlüssel

Standard CQ2 B 20 — 10 S —

Mit Signalgeber CDQ2 B 20 — 10 S — D — A73

Anschlussgewindeart (ø32 bis ø50)

—	Rc(PT)
E	G(PF)

mit Magnetring

Montage

B	Durchgangsbohrung (Standard)	F	Flansch vorne
A	Gewindebohrungen beidseitig	G	Flansch hinten
L	Fuss	D	Gabelbefestigung

*Die Befestigungselemente sind bei Auslieferung nicht am Zylinder montiert.

Hub (mm)

Siehe Standardhubtabelle auf S.2.3-39.

Signalgeber

—	ohne (eingebauter Magnetring)
---	-------------------------------

*Entnehmen Sie nachstehender Tabelle die Signalgebermodell-Nr.

Gehäuseoptionen

—	Standard
F	Zentrierzapfen hinten
M	Kolbenstangen-Aussengewinde

*Eine Kombination der Gehäuseoptionen ist möglich. (Bsp.) FM

Kolben-ø

12	12mm
16	16mm
20	20mm
25	25mm
32	32mm
40	40mm
50	50mm

Druckanschluss

—	Verschraubung
F	eingebaute Steckverbindung (1)

Anm. 1) Eingebaute Steckverbindung: Kolben-ø32 bis 50.

Verwendbare Signalgeber/Siehe S.5.3-2 für Detailangaben zu Signalgebern.

Diese Signalgeber haben sich geändert. Kontaktieren sie SMC oder www.smworld.com

F9N	→	M9N	F9NV	→	M9NV
F9P	→	M9P	F9PV	→	M9PV
F9B	→	M9B	F9BV	→	M9BV

Bestell-Nr. Befestigungselemente

Kolben-ø (mm)	Fuss(2)	Flansch	Gabelbefestigung(4)
12	CQ-L012	CQ-F012	CQ-D012
16	CQ-L016	CQ-F016	CQ-D016
20	CQ-L020	CQ-F020	CQ-D020
25	CQ-L025	CQ-F025	CQ-D025
32	CQ-L032	CQ-F032	CQ-D032
40	CQ-L040	CQ-F040	CQ-D040
50	CQ-L050	CQ-F050	CQ-D050

Anm.2) Pro Zylinder müssen 2 Stk. Fussbefestigungselemente bestellt werden.

Anm.3) Im jeweiligen Lieferumfang sind folgende Teile enthalten.

Fuss, Flansch: Gehäusemontageschrauben
Gabelbefestigung: Bolzen für Gabelbefestigung, Sicherungsring, Gehäusemontageschraube

Anm.4) Im Lieferumfang für Gabelbefestigung sind Bolzen für Gabelbefestigung und Sicherungsring enthalten.

Ausführung	Sonderfunktion	Elektrischer Eingang	Schutzart	Anschluss (Ausgang)	Spannungsversorgung		Schienenmontage		Direktmontage		Anschlusskabel (m)*			Anwendung												
					DC	AC	ø12 bis ø100	ø32 bis ø100	0.5 (-)	3 (L)	5 (Z)	ohne (N)														
Reed-Schalter	—	eingegossene Kabel	Ja	3-Draht (entspr. NPN)	—	5V	—	ø12 bis ø100	ø32 bis ø100	0.5 (-)	3 (L)	5 (Z)	ohne (N)	IC												
								vertikal	axial	vertikal	axial	—	—		—	—										
								A76H	A96V	A96	●	●	—		—	—										
								A72	A72H	—	●	●	—		—	—										
								A73	A73H	—	●	●	—		—	—										
								—	—	A93V	A93	●	●		—	—	—									
Elektronische Signalgeber	—	eingegossene Kabel	Ja	3-Draht (NPN)	—	5V, 12V	≤100V	ø12 bis ø100	ø32 bis ø100	0.5 (-)	3 (L)	5 (Z)	ohne (N)	Relais, SPS												
								vertikal	axial	vertikal	axial	—	—		—	—										
								A80	A80H	A90V	A90	●	●		—	—										
								—	—	A73C	—	—	●		●	—	—									
								—	—	A80C	—	—	●		●	—	—									
								—	—	A79W	—	—	●		●	—	—									
								Elektronische Signalgeber	Diagnose (2-farbig)	eingegossene Kabel	Ja	3-Draht (NPN)	—		5V, 12V	—	ø12 bis ø100	ø32 bis ø100	0.5 (-)	3 (L)	5 (Z)	ohne (N)	Relais, SPS			
																	vertikal	axial	vertikal	axial	—	—		—	—	
																	F7NV	F79	—	—	●	●		○	—	
																	—	—	F9NV	F9N	●	●		—	—	
																	—	—	F7PV	F7P	—	—		●	●	○
																	—	—	—	—	●	●		—	—	
—	—	F7BV	J79	—	—	●	●							○												
—	—	—	—	●	●	—	—																			
—	—	F9BV	F9B	●	●	—	—																			
—	—	J79C	—	—	●	●	●							—												
—	—	F7NVV	F79W	—	—	●	●							○												
—	—	—	—	●	●	○	—																			
—	—	F9NVV	F9NW	●	●	○	—																			
—	—	F7PW	—	—	●	●	○	—																		
—	—	—	—	●	●	—	—																			
—	—	F9PWV	F9PW	●	●	○	—																			
—	—	F7BVV	J79W	—	—	●	●	○																		
—	—	—	—	●	●	—	—																			
—	—	F7BA	—	—	—	●	●	○																		
—	—	F79F	—	—	●	●	○	—																		
—	—	F7LF	—	—	●	●	○	—																		

*Anschlusskabelänge 0.5m..... — (Beispiel) A80C 5m..... Z (Beispiel) A80CZ
3m..... L (Beispiel) A80CL ohne..... N (Beispiel) A80CN

*Mit "O" gekennzeichnete elektronische Signalgeber werden auf Bestellung angefertigt.

Kompaktzylinder/Standard: einfachwirkend mit Federkraft ein-/ausgefahren **Serie CQ2**



Ausführung

Kolben- ϕ (mm)		12	16	20	25	32	40	50	
Druckluftzylinder	Montage	Durchgangsbohrung (Standard)	●	●	●	●	●	●	
		Gewindebohrungen beidseitig	●	●	●	●	●	●	
	eingebauter Magnet		●	●	●	●	●	●	
	Druckanschluss	Verschraubung	M5	M5	M5	M5	M5 ⁽¹⁾ 1/8	1/8	1/4
		mit eingeb. Steckverbindung	–	–	–	–	$\phi 6/4^{(2)}$	$\phi 6/4$	$\phi 8/6$
	Kolbenstangen-Aussengewinde		●	●	●	●	●	●	●
Zentrierzapfen hinten		●	●	●	●	●	●	●	

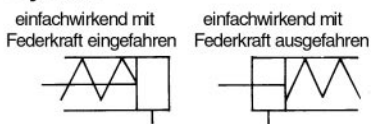
Anm. 1) ohne Signalgeber: 5mm-Hub-Ausführung=M5

Anm. 2) mit eingebauter Steckverbindung: Abmessungen der 5mm-Hub-Ausführung mit Kolben- $\phi 32$ entsprechen denen des 10mm-Hub-Modells.

Technische Daten

Ausführung	Druckluftzylinder (dauer geschmiert)
Medium	Druckluft
Prüfdruck	1.5MPa
max. Betriebsdruck	1.0MPa
Umgebungs- und Mediumtemperatur	ohne Signalgeber: -10°C bis 70°C (nicht gefroren)
	mit Signalgeber: -10°C bis 60°C (nicht gefroren)
elastische Dämpfscheibe	ohne
Kolbenstangengewinde	Innengewinde
Hubtoleranz	+1.0 0
Montage	Durchgangsbohrung
Kolbengeschwindigkeit	50 bis 500mm/s

Symbol



Bestelloption

Siehe S.5.4-1 für allgemeine sowie S.5.4-79 für produktspezifische Bestelloptionen.

⚠ Sicherheitshinweise

Stellen Sie sicher, dass die Hinweise vor Inbetriebnahme gelesen werden. Siehe S.0-39 bis 0-46 für Vorsichtsmaßnahmen und allgemeine Sicherheitshinweise.

⚠ Achtung

Ein-/Ausbau des Sicherungsringes

- Verwenden Sie zum Ein- und Ausbauen eine geeignete Zange (Werkzeug zum Einbau eines Sicherungsringes).
- Seien Sie selbst bei Verwendung einer geeigneten Zange (Werkzeug zum Einbau eines Sicherungsringes) sehr vorsichtig, denn der Sicherungsring könnte sich von der Zangenspitze lösen und wegspringen, wobei die Gefahr von Verletzungen bzw. Schäden an der umliegenden Anlage besteht. Achten Sie nach dem Einbau des Sicherungsringes darauf, dass er sicher in der Ringnut liegt, bevor Sie Druckluft zuführen.

Standardhublänge (mm)

Kolben- ϕ (mm)	Standardhublänge
12, 16, 20 25, 32, 40	5, 10
50	10, 20

Mindestbetriebsdruck (MPa)

Kolben- ϕ (mm)	einfachwirkend (mit Federkraft ein-, ausgefahren)
12	0.25
16	0.25
20	0.18
25	0.18
32	0.17
40	0.15
50	0.13

Theoretische Zylinderkraft (N)

Funktionsweise	Kolben- ϕ (mm)	Betriebsdruck (MPa)		
		0.3	0.5	0.7
Federkraft eingefahren	12	21	44	66
	16	45	86	126
	20	79	142	205
	25	126	224	323
	32	211	372	533
	40	338	589	841
Federkraft ausgefahren	50	535	928	1316
	12	14	31	48
	16	24	54	85
	20	71	118	165
	25	113	189	264
	32	181	302	422
40	317	528	739	
50	495	825	1150	

Siehe S.5.6-3 für Federkraft.

Zulässige kinetische Energie (J)

Kolben- ϕ (mm)	12	16	20	25	32	40	50	63	80	100
kinetische Energie	0.022	0.038	0.055	0.09	0.15	0.26	0.46	0.77	1.36	2.27

CUJ

CU

CQS

CQ2

RQ

MU

Serie CQ2

Gewicht

(g)

Funktionsweise	Kolben-ø (mm)	Zylinderhub (mm)			
		5	10	15	20
Federkraft eingefahren	12	29	35	-	-
	16	42	51	-	-
	20	63	76	-	-
	25	87	101	-	-
	32	131	152	-	-
	40	206	229	-	-
	50	-	369	-	441
Federkraft ausgefahren	12	29	35	-	-
	16	43	50	-	-
	20	67	78	-	-
	25	92	104	-	-
	32	141	158	-	-
	40	216	235	-	-
	50	-	399	-	460

Gewichte Optionen

(g)

Kolben-ø (mm)	12	16	20	25	32	40	50
Gewindebohrungen beidseitig	2	2	6	6	6	6	6
Kolbenstangen-Aussengewinde	Aussengewinde	1.5	3	6	12	26	27
	Mutter	1	2	4	8	17	17
Zentrierzapfen hinten	0.7	1.3	2	3	5	7	13
Steckverbindung	-	-	-	-	6	6	10.5
Fuss	55	67	164	186	143	155	243
Flansch vorne (inkl. Schraube)	57	69	139	161	180	214	373
Flansch hinten (inkl. Schraube)	54	65	133	152	165	198	348
Gabelbefestigung (inkl. Bolzen, Sicherungsring, Splint)	32	39	88	123	151	196	393

Berechnungsbeispiel: CQ2D32-10SM

- Zylindergewicht: CQ2B32-10S 152g
- Gewicht Optionen: Gewindebohrungen beidseitig 6g
Kolbenstangen-Aussengewinde 43g
Gabelbefestigung 151g
352g

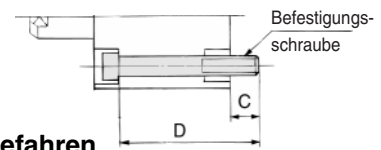
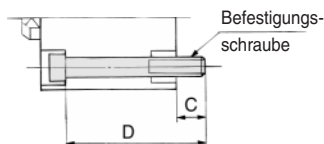
Bestell-Nr. Signalgeberbefestigungselemente

Kolben-ø (mm)	Bestell-Nr.	Bemerkung	verwendbare Signalgeber	
			Reed-Schalter	elektronischer Schalter
12, 16 20, 25	BQ-1	<ul style="list-style-type: none"> • Signalgeberbefestigungsschraube (M3 X 8 ℓ) • Vierkantmutter 	D-A7, A8 D-A73C, A80C	D-F7□, J79 D-F7□V D-J79C D-F7□W, J79W
32, 40 50	BQ-2	<ul style="list-style-type: none"> • Signalgeberbefestigungsschraube (M3 X 10 ℓ) • Signalgeberhalter • Montagemutter 	D-A7□H, A80H D-A79W	D-F7□WV D-F7BAL D-F7□F D-F7NTL



[Montageschrauben-Set aus rostfreiem Stahl]
Nachfolgend beschriebenes Montageschrauben-Set (mit Muttern) aus rostfreiem Stahl ist erhältlich und kann entsprechend den Umgebungsbedingungen eingesetzt werden. (Die Signalgeberhalter sind nicht inklusive und müssen extra bestellt werden.)
BBA2: für Modelle D-A7/A8/F7/J7
Die oben beschriebenen rostfreien Schrauben sind eingesetzt, wenn ein D-F7BA-Signalgeber auf einem Zylinder montiert ausgeliefert wird. Bei Auslieferung einzelner Signalgeber wird ein BBA2-Set mitgeliefert.

Befestigungsschraube für CQ2



Federkraft eingefahren

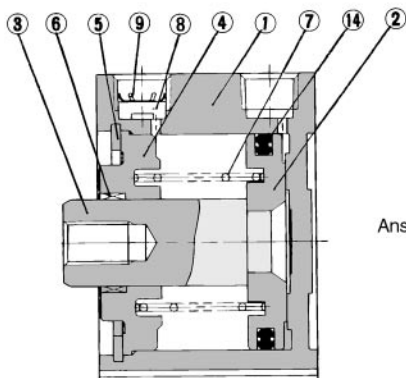
Modell	C	D	Befestigungsschraube
CQ2B12-5S -10S	6.5	25	M3 X 25 ℓ
		30	X 30 ℓ
CQ2B16-5S -10S	5	25	M3 X 25 ℓ
		30	X 30 ℓ
CQ2B20-5S -10S	7.5	25	M5 X 25 ℓ
		30	X 30 ℓ
CQ2B25-5S -10S	9.5	30	M5 X 30 ℓ
		35	X 35 ℓ
CQ2B32-5S -10S	9	30	M5 X 30 ℓ
		35	X 35 ℓ
CQ2B40-5S -10S	7.5	35	M5 X 35 ℓ
		40	X 40 ℓ
CQ2B50-10S -20S	12.5	45	M6 X 45 ℓ
		55	X 55 ℓ

Federkraft ausgefahren

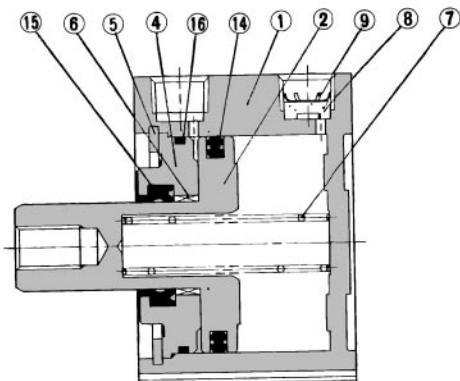
Modell	C	D	Befestigungsschraube
CQ2B12-5T -10T	6.5	25	M3 X 25 ℓ
		30	X 30 ℓ
CQ2B16-5T -10T	5	25	M3 X 25 ℓ
		30	X 30 ℓ
CQ2B20-5T -10T	7.5	25	M5 X 25 ℓ
		30	X 30 ℓ
CQ2B25-5T -10T	9.5	30	M5 X 30 ℓ
		35	X 35 ℓ
CQ2B32-5T -10T	9	30	M5 X 30 ℓ
		35	X 35 ℓ
CQ2B40-5T -10T	7.5	35	M5 X 35 ℓ
		40	X 40 ℓ
CQ2B50-10T -20T	12.5	45	M6 X 45 ℓ
		55	X 55 ℓ

Konstruktion

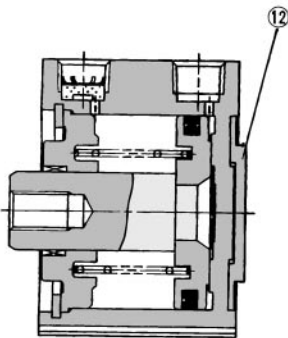
Federkraft eingefahren



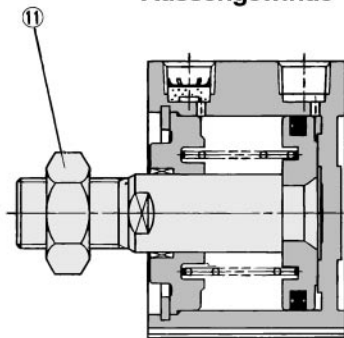
Federkraft ausgefahren



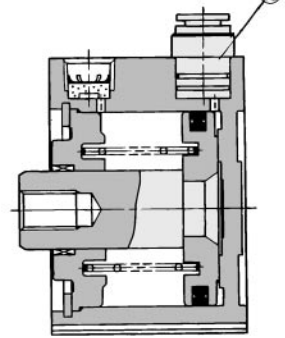
Zentrierzapfen hinten



Kolbenstangen-Aussengewinde



Mit Steckverbindung



Stückliste

Pos.	Bezeichnung	Material	Bemerkung
①	Gehäuse	Aluminium	hart eloxiert
②*	Kolben	Aluminium	chromatiert
		rostfreier Stahl	ø12 bis ø25
③	Kolbenstange	Stahl	ø32 bis ø50, hart verchromt
		Aluminiumlegierung	ø12 bis ø40, eloxiert
④	Zylinderdeckel	Aluminiumguss	ø50, chromatiert
⑤	Sicherungsring	Stahl	phosphatbeschichtet
⑥	Kolbenstangenführung	Verbundlagermetall	nur für ø50
⑦	Rückstellfeder	Federstahl	verzinkt und chromatiert
⑧	Bronzeelement	Sintermetall BC	bei Anschlussgrösse
⑨	Sicherungsring	Stahl	Rc(PT)1/8, 1/4
⑩	Verschlusschraube mit Öffnung	Stahllegierung	bei Anschlussgrösse M5
⑪	Kolbenstangenmutter	Stahl	vernickelt
⑫	Zentrierzapfen	Aluminium	ø20 bis ø50, eloxiert
⑬	Steckverbindung	—	ø32 bis ø50

* bei Ausführung mit Federkraft ausgefahren (T) sind Kolben und Kolbenstange kombiniert. (rostfreier Stahl)

Stückliste

Pos.	Bezeichnung	Material	Bemerkung
⑭	Kolbendichtung	NBR	
⑮	Dichtung/Abstreifer	NBR	
⑯	Dichtung	NBR	

Ersatzteile: Dichtungs-Sets

Serie	Kolben-ø	Set-Nr.	Inhalt
Druckluftzylinder	12	CQ2B12-S-PS	Ein Set enthält die Art. ⑭, ⑮ und ⑯ aus obiger Tabelle.
	16	CQ2B16-S-PS	
	20	CQ2B20-S-PS	
	25	CQ2B25-S-PS	
	32	CQ2B32-S-PS	
	40	CQ2B40-S-PS	
	50	CQ2B50-S-PS	

* Die Dichtungs-Sets bestehen jeweils aus Art. ⑭, ⑮ und ⑯ und können unter Angabe der Bestell-Nr. des entsprechenden Kolben-ø bestellt werden.

Kupferfrei

20 — CQ2B Kolben-ø Hub $\frac{S}{T}$ (M)
 • kupferfrei • ø12, ø16, ø20, ø25, ø32, ø40, ø50

Um den Einfluss von Kupfer- oder Halogenionen während des Herstellungsprozesses von Kathodenstrahlröhren auszuschalten, werden dabei keine Bestandteile verwendet, die Kupfer- oder Fluormaterialien enthalten.

Technische Daten

Funktionsweise	einfachwirkend
Kolben-ø	ø12, ø16, ø20, ø25, ø32, ø40, ø50,
Prüfdruck	1.5MPa
max. Betriebsdruck	1.0MPa
elast. Dämpfscheibe	ohne
Leistungsanschluss	Verschraubung
Kolbengeschwindigkeit	50 bis 500mm/s
Montage	Durchgangsbohrung
Signalgeber	montierbar

Serie CDQ2

Technische Daten Signalgeber



Mindesthublängen für Signalgebermontage

(mm)

Anzahl Signalgeber	D-F7□V D-J79C D-F9□V	D-A7□ D-A80 D-A73C D-A80C D-A9□V	D-F7□WV D-F9□WV	D-A7□H D-A80H D-F7□ D-J79 D-F9B D-F9P D-F9□W	D-A79W	D-F7□W D-J79W D-F7BAL D-F79F D-F9BAL	D-A9□ D-F9N
1	5	5	10	15	15	20	10
2	5	10	15	15	20	20	10

Gewicht

(g)

Funktionsweise	Kolben-ø(mm)	Zylinderhub(mm)			
		5	10	15	20
Federkraft eingefahren	12	48	54	-	-
	16	74	83	-	-
	20	109	123	-	-
	25	146	162	-	-
	32	190	211	-	-
	40	282	305	-	-
	50	-	487	-	559
Federkraft ausgefahren	12	53	70	-	-
	16	73	82	-	-
	20	122	133	-	-
	25	160	175	-	-
	32	200	217	-	-
	40	292	311	-	-
50	-	517	-	578	

Gewichte Optionen

(g)

Kolben-ø (mm)	12	16	20	25	32	40	50
Gewindebohrungen beidseitig	1	1	3	3	6	6	6
Kolbenstangen-Aussengewinde	1.5	3	6	12	26	27	53
Zentrierzapfen hinten	0.7	1.3	2	3	5	7	13
Steckverbindung	-	-	-	-	6	6	10.5
Fuss (inkl. Schraube)	49	62	147	169	143	155	243
Flansch vorne (inkl. Schraube)	54	67	131	153	180	214	373
Flansch hinten (inkl. Schraube)	52	63	124	144	165	198	348
Gabelbefestigung (inkl. Bolzen, Sicherungsring, Splint)	29	35	78	114	151	196	393

Berechnungsbeispiel) CDQ2D32-10SM

- Zylindergewicht: CDQ2B32-10S 211g
- Gewicht Optionen:
 Gewindebohrungen beidseitig 6g
 Kolbenstangen-Aussengewinde 43g
 Gabelbefestigung 151g
 411g

Wenn Signalgeber eingebaut werden sollen, muss das Gewicht, das der Anzahl der verwendeten Signalgeber und Befestigungselemente entspricht, hinzugezählt werden.

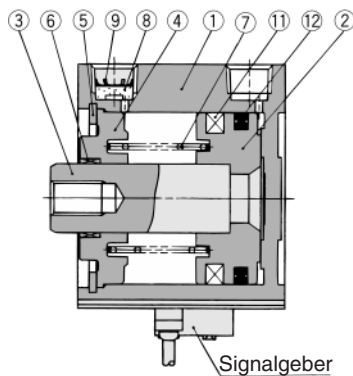
Gewicht/Signalgeberbefestigungselement

Bestell-Nr.	verwendb. Kolben-ø	Gewicht (g)
BQ-1	ø12 bis ø25	1.5
BQ-2	ø32 bis ø50	1.5

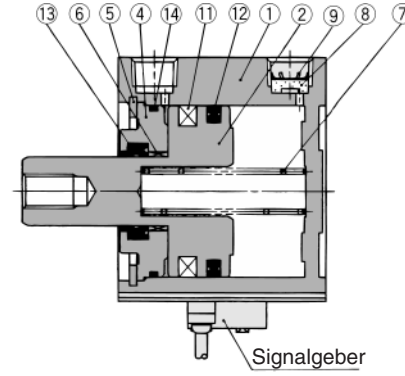
* Siehe S.5.3-75 für Signalbergewicht.

Konstruktion

Federkraft eingefahren



Federkraft ausgefahren



Anschlussgrösse
M5 X 0.8

Stückliste

Pos.	Bezeichnung	Material	Bemerkung
①	Gehäuse	Aluminium	hart eloxiert
②	Kolben	Aluminium	chromatiert
③	Kolbenstange	rostfreier Stahl	ø12 bis ø25
		Stahl	ø32 bis ø50, hart verchromt
④	Zylinderdeckel	Aluminiumlegierung	ø12 bis ø40, eloxiert
		Aluminiumguss	ø50, chromatiert
⑤	Sicherungsring	Stahl	phosphatbeschichtet
⑥	Kolbenstangenführung	Verbundlagermetall	nur für ø50
⑦	Rückstellfeder	Federstahl	verzinkt und chromatiert
⑧	Bronzeelement	Sintermetall BC	bei Anschlussgrösse
⑨	Sicherungsring	Stahl	Rc(PT)1/8, 1/4
⑩	Verschlusschraube mit Öffnung	Verbundlagermetall	bei Anschlussgrösse M5
⑪	Magnet	-	-

* Kolben und Kolbenstange der Ausführung mit Federkraft ausgefahren (T) mit Kolben-ø ab 20mm sind kombiniert. (rostfreier Stahl)

Pos.	Bezeichnung	Mat.	Bemerkung
⑫	Kolbendichtung	NBR	
⑬	Dichtung/Abstreifer	NBR	
⑭	Dichtung	NBR	

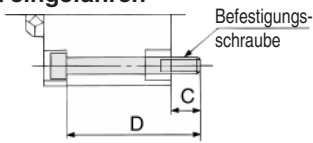
Ersatzteile: Dichtungs-Sets

Serie	Kolben-ø	Set-Nr.	Inhalt
Druckluftzylinder	12	CQ2B12-PS	Die Sets enthalten die Art. ⑫, ⑬ und ⑭ aus obiger Tabelle.
	16	CQ2B16-PS	
	20	CQ2B20-PS	
	25	CQ2B25-PS	
	32	CQ2B32-PS	
	40	CQ2B40-PS	
	50	CQ2B50-PS	

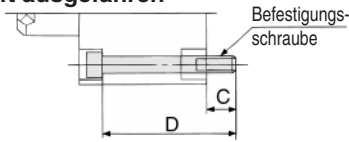
* Die Dichtungs-Sets bestehen jeweils aus den Art. ⑫, ⑬ und ⑭ und können unter Angabe der Bestell-Nr. für den entsprechenden Kolben-ø bestellt werden

Befestigungsschraube für CDQ2 mit Signalgeber

Federkraft eingefahren



Federkraft ausgefahren



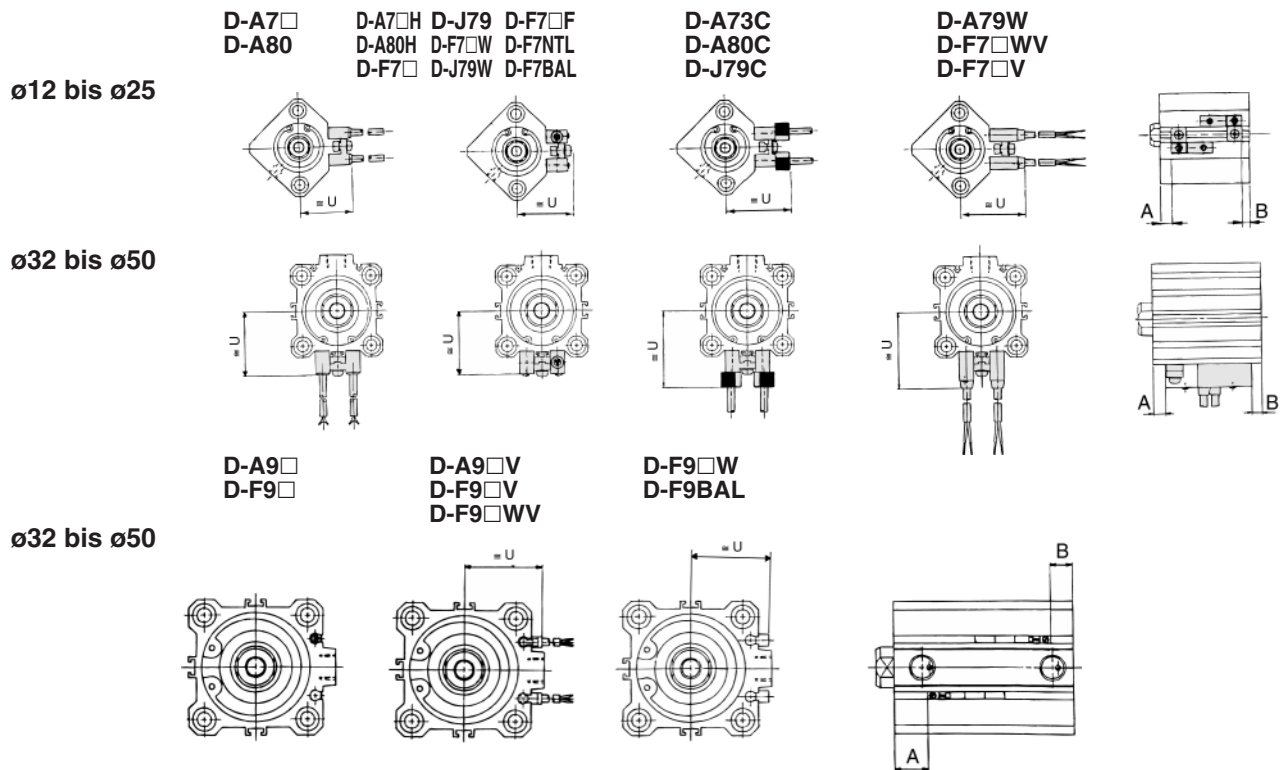
Federkraft eingefahren

Modell	C	D	Befestigungsschraube
CDQ2B12-5S	5.5	35	M3 X 35 ℓ
-10S		40	X 40 ℓ
CDQ2B16-5S	8	40	M3 X 40 ℓ
-10S		45	X 45 ℓ
CDQ2B20-5S	10.5	40	M5 X 40 ℓ
-10S		45	X 45 ℓ
CDQ2B25-5S	9.5	40	M5 X 40 ℓ
-10S		45	X 45 ℓ
CDQ2B32-5S	9	40	M5 X 40 ℓ
-10S		45	X 45 ℓ
CDQ2B40-5S	7.5	45	M5 X 45 ℓ
-10S		50	X 50 ℓ
CDQ2B50-10S	12.5	55	M6 X 55 ℓ
-20S		65	X 65 ℓ

Federkraft ausgefahren

Modell	C	D	Befestigungsschraube
CDQ2B12-5T	6.1	40	M3 X 40 ℓ
-10T		45	X 45 ℓ
CDQ2B16-5T	8	40	M3 X 40 ℓ
-10T		45	X 45 ℓ
CDQ2B20-5T	10.5	40	M5 X 40 ℓ
-10T		45	X 45 ℓ
CDQ2B25-5T	9.5	40	M5 X 40 ℓ
-10T		45	X 45 ℓ
CDQ2B32-5T	9	40	M5 X 40 ℓ
-10T		45	X 45 ℓ
CDQ2B40-5T	7.5	45	M5 X 45 ℓ
-10T		50	X 50 ℓ
CDQ2B50-10T	12.5	55	M6 X 55 ℓ
-20T		65	X 65 ℓ

Signalgeber Einbaulage (am Hubende) und Einbauhöhe



CUJ

CU

CQS

CQ2

RQ

MU

Signalgeber Einbaulage

Kolben-ø (mm)	D-A7□ D-A80		D-A7□H D-A80H D-A73C D-A80C D-F7□ D-J79 D-F7□V D-J79C		D-A79W		D-F7BAL D-F7□W D-F7□F D-J79W D-F7□WV		D-A9□ D-A9□V		D-F9□ D-F9□V		D-F9□W D-F9□WV D-F9BAL	
	A	B	A	B	A	B	A	B	A	B	A	B	A	B
12	4.5	5.5 (10)	5	6 (10.5)	2	3 (7.5)	9	10 (4.5)	—	—	—	—	—	—
16	7.5	5 (5.5)	8	5.5 (7)	5	2.5 (7.5)	12	9.5 (11.5)	—	—	—	—	—	—
20	7.5	6.5	8	7	5	4	12	11	—	—	—	—	—	—
25	7.5	7	8	7.5	5	4.5	12	11.5	—	—	—	—	—	—
32	9	6	9.5	6.5	6.5	3.5	13.5	10.5	8	5	12	9	11	8
40	13	8.5	13.5	9	10.5	6	17.5	13	12	7.5	16	11.5	15	10.5
50	11	11.5	11.5	12	8.5	9	15.5	16	10	10.5	14	14.5	13	13.5

Signalgeber Einbauhöhe

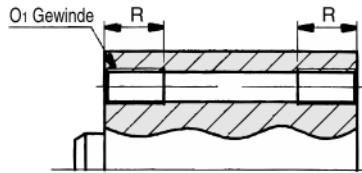
		D-A7□H D-A80H D-F7□ D-J79 D-F7□W D-J79W D-F7BAL D-F7□F D-F7NTL		D-A73C D-A80C	D-F7□V D-F7□WV	D-J79C	D-A79W	D-A9□V	D-F9□V D-F9□WV	D-F9□W D-F9BAL	(mm)	
		U	U	U	U	U	U	U	U	U		
		19.5	20.5	26.5	23	26	22	—	—	—		
		22.5	23.5	29.5	26	29	25	—	—	—		
		24.5	25.5	31.5	28	31	27	—	—	—		
		27.5	28.5	34.5	31	34	30	—	—	—		
		31.5	32.5	38.5	35	38	34	27	29	26.5		
		35	36	42	38.5	41.5	37.5	30.5	32.5	30		
		41	42	48	44.5	47.5	43.5	36.5	38.5	36		

Serie CQ2

ø12 bis ø25 Federkraft eingefahren Ohne Signalgeber

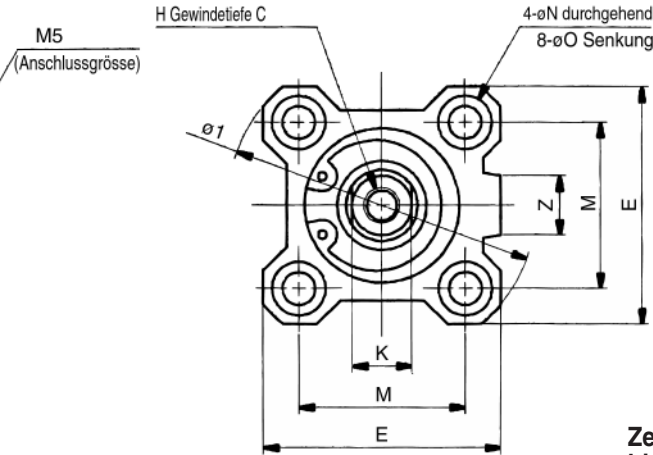
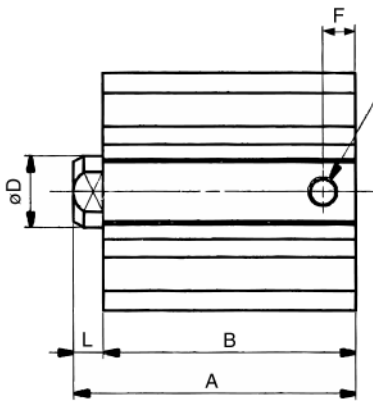
Standard (Durchgangsbohrung): CQ2B

Gewindebohrungen
beidseitig: CQ2A



Gewindebohrungen
beidseitig (mm)

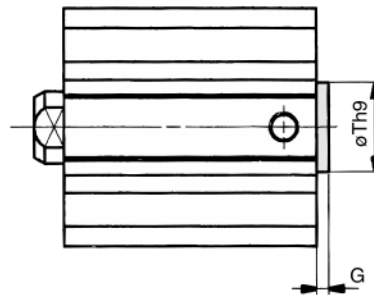
Kolben-ø (mm)	O1	R
12	M4	7
16	M4	7
20	M6	10
25	M6	10



Zentrierzapfen hinten

Zentrierzapfen
hinten (mm)

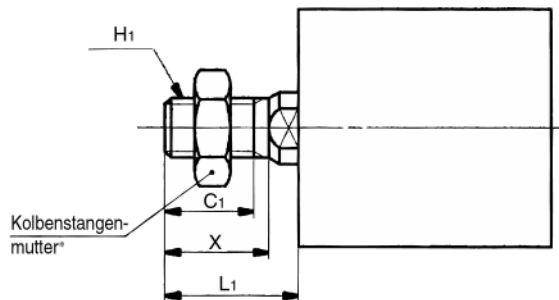
Kolben-ø (mm)	G	Th9
12	1.5	15 ⁰ _{-0.043}
16	1.5	20 ⁰ _{-0.052}
20	2	13 ⁰ _{-0.043}
25	2	15 ⁰ _{-0.043}



Kolbenstangen-Aussengewinde

Kolbenstangen-
Aussengewinde (mm)

Kolben-ø (mm)	C1	X	H1	L1
12	9	10.5	M5	14
16	10	12	M6	15.5
20	12	14	M8	18.5
25	15	17.5	M10 X 1.25	22.5

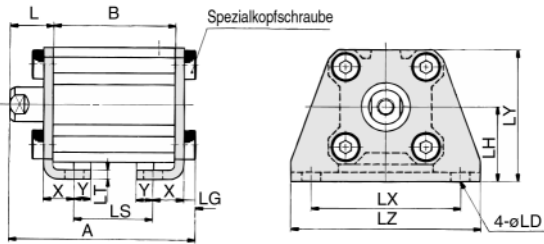


Standard

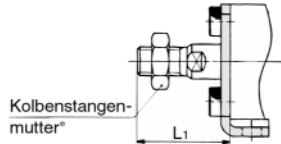
Kolben-ø (mm)	A		B		C	D	E	F	H	I	K	L	M	N	O	Z
	5Hub	10Hub	5Hub	10Hub												
12	25.5	30.5	22	27	6	6	25	5	M3	32	5	3.5	15.5	3.5	6.5 Tiefe 3.5	-
16	27	32	23.5	28.5	8	8	29	5.5	M4	38	6	3.5	20	3.5	6.5 Tiefe 3.5	10
20	29	34	24.5	29.5	7	10	36	5.5	M5	47	8	4.5	25.5	5.5	9 Tiefe 7	10
25	32.5	37.5	27.5	32.5	12	12	40	5.5	M6	52	10	5	28	5.5	9 Tiefe 7	10

* siehe S. 2.3-18 für Kolbenstangenmutter und optionale Befestigungselemente.

Fuss/CQ2L



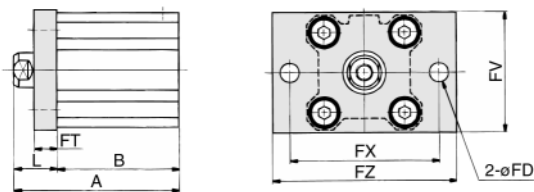
Kolbenstangen-Aussengewinde



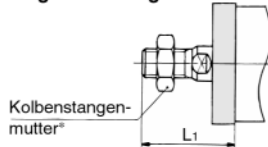
Fuss

Kolben-ø (mm)	(mm)																
	A		B		L	L1	LD	LG	LH	LS		LT	LX	LY	LZ	X	Y
	5Hub	10Hub	5Hub	10Hub						5Hub	10Hub						
12	40.3	45.3	22	27	13.5	24	4.5	2.8	17	10	15	2	34	29.5	44	8	4.5
16	41.8	46.8	23.5	28.5	13.5	25.5	4.5	2.8	19	11.5	16.5	2	38	33.5	48	8	5
20	46.2	51.2	24.5	29.5	14.5	28.5	6.6	4	24	12.5	17.5	3.2	48	42	62	9.2	5.8
25	49.7	54.7	27.5	32.5	15	32.5	6.6	4	26	12.5	17.5	3.2	52	46	66	10.7	5.8

Flansch vorne/CQ2F



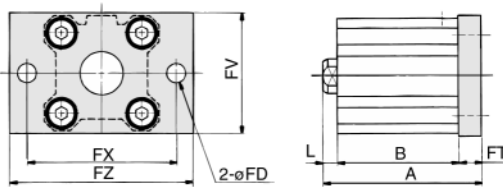
Kolbenstangen-Aussengewinde



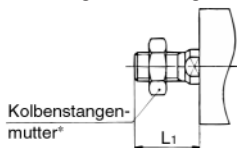
Flansch vorne

Kolben-ø (mm)	(mm)										
	A		B		FD	FT	FV	FX	FZ	L	L1
	5Hub	10Hub	5Hub	10Hub							
12	35.5	40.5	22	27	4.5	5.5	25	45	55	13.5	24
16	37	42	23.5	28.5	4.5	5.5	30	45	55	13.5	25.5
20	39	44	24.5	29.5	6.6	8	39	48	60	14.5	28.5
25	42.5	47.5	27.5	32.5	6.6	8	42	52	64	15	32.5

Flansch hinten/CQ2G



Kolbenstangen-Aussengewinde

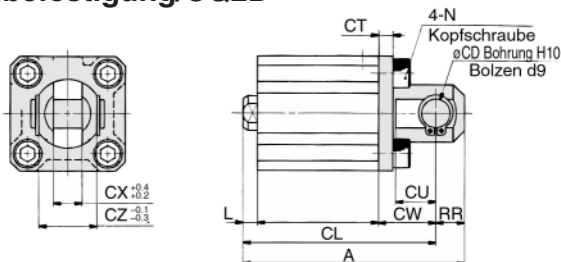


Flansch hinten

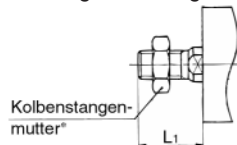
Kolben-ø (mm)	(mm)			
	A		L	L1
	5Hub	10Hub		
12	31	36	3.5	14
16	32.5	37.5	3.5	15.5
20	37	42	4.5	18.5
25	40.5	45.5	5	22.5

(* Abmessungen ausser A, L und L1)
(sind gleich wie bei Flansch vorne .)

Gabelbefestigung/CQ2D



Kolbenstangen-Aussengewinde



Gabelbefestigung

Kolben-ø (mm)	(mm)															
	A		B		CD	CL		CT	CU	CW	CX	CZ	L	L1	N	RR
	5Hub	10Hub	5Hub	10Hub		5Hub	10Hub									
12	45.5	50.5	22	27	5	39.5	44.5	4	7	14	5	10	3.5	14	M4	6
16	48	53	23.5	28.5	5	42	47	4	10	15	6.5	12	3.5	15.5	M4	6
20	56	61	24.5	29.5	8	47	52	5	12	18	8	16	4.5	18.5	M6	9
25	62.5	67.5	27.5	32.5	10	52.5	57.5	5	14	20	10	20	5	22.5	M6	10

* Siehe S. 2.3-18 für Kolbenstangenmutter und optionale Befestigungselemente.
** Bolzen für Gabelbefestigung und Sicherungsring sind inklusive.

CUJ

CU

CQS

CQ2

RQ

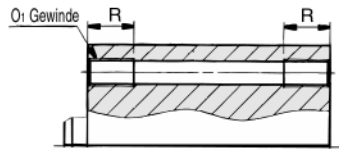
MU

Serie CDQ2

ø12 bis ø25 Federkraft eingefahren Mit Signalgeber

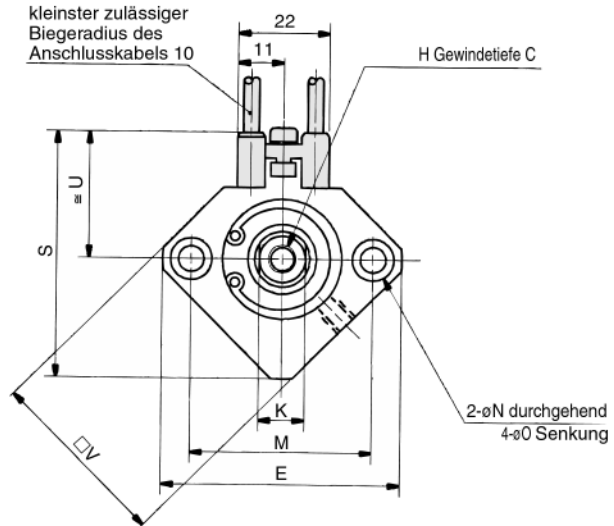
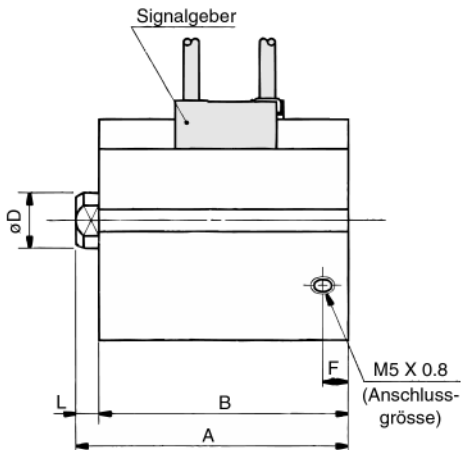
Standard (Durchgangsbohrung)/CDQ2B

Gewindebohrungen
beidseitig: CDQ2A

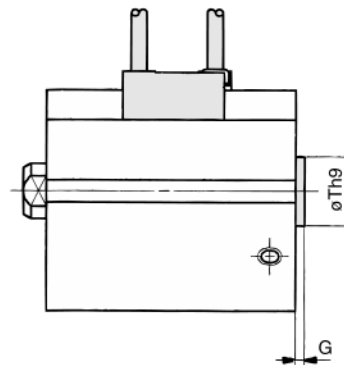


Gewindebohrungen
beidseitig (mm)

Kolben-ø (mm)	O1	R
12	M4	7
16	M4	7
20	M6	10
25	M6	10



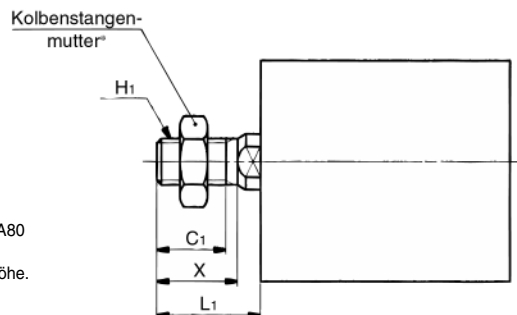
Zentrierzapfen hinten



Zentrierzapfen

Kolben-ø (mm)	G	Th9
12	1.5	15 ⁰ _{-0.043}
16	1.5	20 ⁰ _{-0.052}
20	2	13 ⁰ _{-0.043}
25	2	15 ⁰ _{-0.043}

Kolbenstangen-Aussengewinde



Kolbenstangen-
Aussengewinde (mm)

Kolben-ø (mm)	C1	X	H1	L1
12	9	10.5	M5	14
16	10	12	M6	15.5
20	12	14	M8	18.5
25	15	17.5	M10 X 1.25	22.5

Oben sind die Signalgebermodelle D-A73 und D-A80 dargestellt.
Siehe S. 2.3-20 Signalgeber Einbaulage und Einbauhöhe.

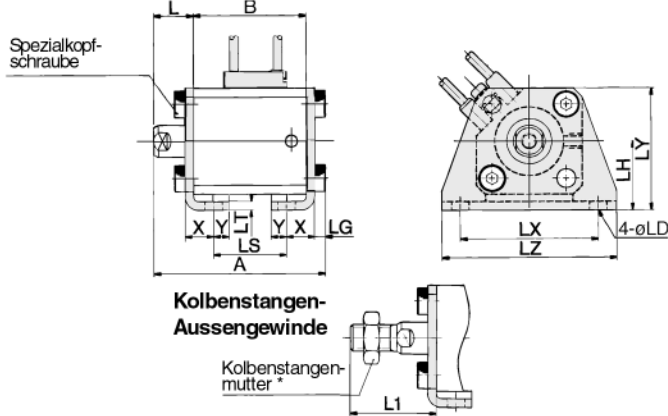
Standard

Kolben-ø (mm)	A		B		C	D	E	F	H	K	L	M	N	O	S	U	V
	5Hub	10Hub	5Hub	10Hub													
12	36.5	41.5	33	38	6	6	32	6.5	M3	5	3.5	22	3.5	6.5 Tiefe 3.5	35.5	19.5	25
16	39	44	35.5	40.5	8	8	38	5.5	M4	6	3.5	28	3.5	6.5 Tiefe 3.5	41.5	22.5	29
20	41	46	36.5	41.5	7	10	47	5.5	M5	8	4.5	36	5.5	9 Tiefe 7	48	24.5	36
25	42.5	47.5	37.5	42.5	12	12	52	5.5	M6	10	5	40	5.5	9 Tiefe 7	53.5	27.5	40

* Siehe S. 2.3-18 für Kolbenstangenmutter und optionale Befestigungselemente.

Kompaktzylinder/Standard: einfachwirkend mit Federkraft ein-/ausgefahren *Serie CQ2*

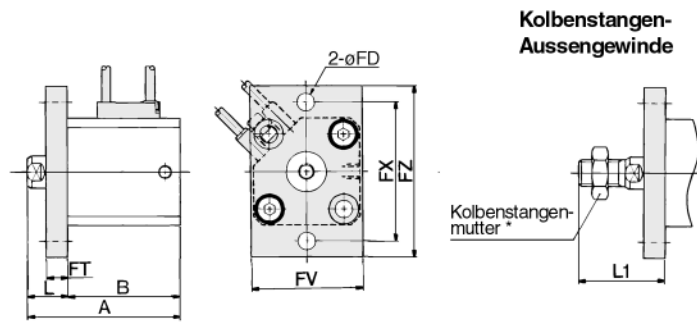
Fuss/CDQ2L



Fuss

Kolben- ϕ (mm)	(mm)																
	A		B		L	L1	LD	LG	LH	LS		LT	LX	LY	LZ	X	Y
	5Hub	10Hub	5Hub	10Hub						5Hub	10Hub						
12	51.3	56.3	33	38	13.5	24	4.5	2.8	17	21	26	2	34	29.5	44	8	4.5
16	53.8	58.8	35.5	40.5	13.5	25.5	4.5	2.8	19	23.5	28.5	2	38	33.5	48	8	5
20	58.2	63.2	36.5	41.5	14.5	28.5	6.6	4	24	24.5	29.5	3.2	48	42	62	9.2	5.8
25	59.7	64.7	37.5	42.5	15	32.5	6.6	4	26	22.5	27.5	3.2	52	46	66	10.7	5.8

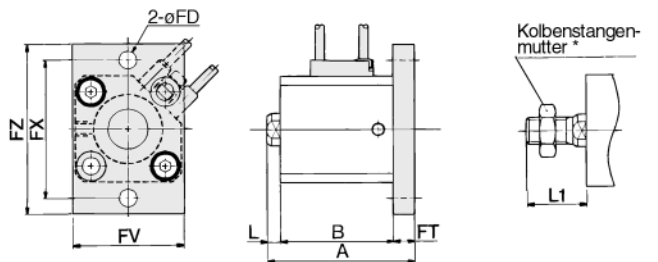
Flansch vorne/CDQ2F



Flansch vorne

Kolben- ϕ (mm)	(mm)										
	A		B		FD	FT	FV	FX	FZ	L	L1
	5Hub	10Hub	5Hub	10Hub							
12	46.5	51.5	33	38	4.5	5.5	25	45	55	13.5	24
16	49	54	35.5	40.5	4.5	5.5	30	45	55	13.5	25.5
20	51	56	36.5	41.5	6.6	8	39	48	60	14.5	28.5
25	52.5	57.5	37.5	42.5	6.6	8	42	52	64	15	32.5

Flansch hinten/CDQ2G



Flansch hinten

Kolben- ϕ (mm)	(mm)			
	A		L	L1
	5Hub	10Hub		
12	46.4	51.4	3.5	14
16	44.5	49.5	3.5	15.5
20	49	54	4.5	18.5
25	50.5	55.5	5	22.5

(* Abmessungen ausser A, L und L1 sind gleich wie bei Flansch vorne.)

CUJ

CU

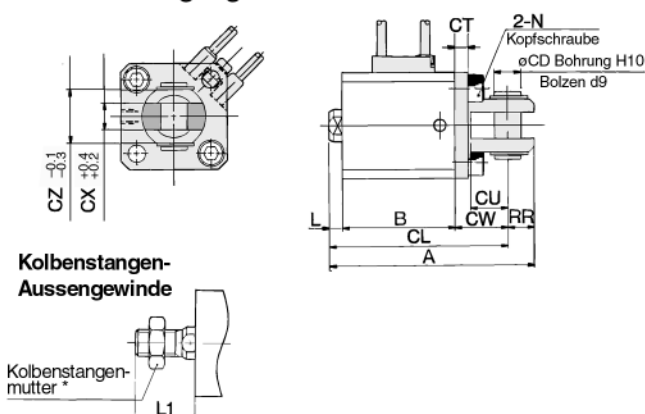
CQS

CQ2

RQ

MU

Gabelbefestigung/CDQ2D



Gabelbefestigung

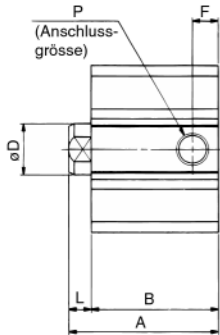
Kolben- ϕ (mm)	(mm)															
	A		B		CD	CL		CT	CU	CW	CX	CZ	L	L1	N	RR
	5Hub	10Hub	5Hub	10Hub		5Hub	10Hub									
12	56.5	61.5	33	38	5	50.5	55.5	4	7	14	5	10	3.5	14	M4	6
16	60	65	35.5	40.5	5	54	59	4	10	15	6.5	12	3.5	15.5	M4	6
20	68	73	36.5	41.5	8	59	64	5	12	18	8	16	4.5	18.5	M6	9
25	72.5	77.5	37.5	42.5	10	62.5	67.5	5	14	20	10	20	5	22.5	M6	10

* Siehe S. 2.3-18 für Kolbenstangenmutter und optionale Befestigungselemente.
** Bolzen für Gabelbefestigung und Sicherungsring sind inklusive.

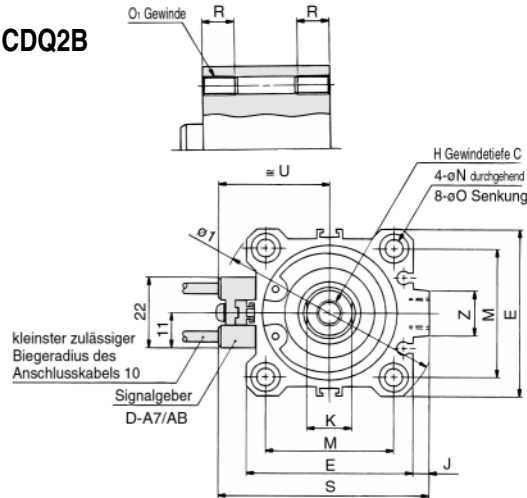


Für Ausführungen ohne Signalgeber siehe Tabelle mit Abmessungen, da die A, B, F und P-Abmessungen variieren.

Standard (Durchgangsbohrung)/CQ2B, CDQ2B



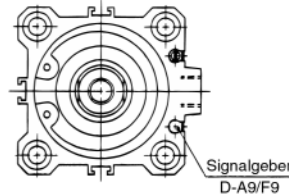
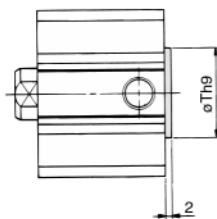
Gewindebohrungen beidseitig: CDQ2A



Gewindebohrungen beidseitig (mm)

Kolben-ø (mm)	O ₁	R
32	M6	10
40	M6	10
50	M8	14

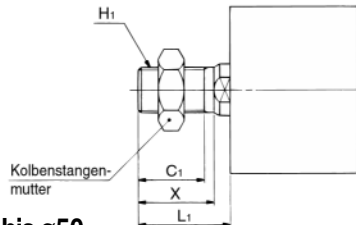
Zentrierzapfen hinten



Zentrierzapfen hinten (mm)

Kolben-ø (mm)	Th9
32	21 ⁰ _{-0.052}
40	28 ⁰ _{-0.052}
50	35 ⁰ _{-0.062}

Kolbenstangen-Aussengewinde



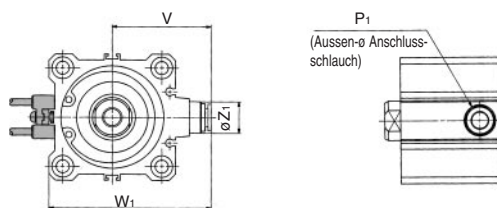
Kolbenstangen-Aussengewinde (mm)

Kolben-ø (mm)	C ₁	X	H ₁	L ₁
32	20.5	23.5	M14 X 1.5	28.5
40	20.5	23.5	M14 X 1.5	28.5
50	26	28.5	M18 X 1.5	33.5



Oben sind die Signalgebermodelle D-A73 und D-A80 abgebildet. Siehe S. 2.3-20 für Signalgeber Einbaulage und Einbauhöhe.

Mit eingebauter Steckverbindung/ø32 bis ø50



mit eingebauter Steckverbindung (mm)

Kolben-ø (mm)	Z ₁	P ₁	V	W ₁
32	13	6	36.5	59
40	13	6	40.5	66.5
50	16	8	50	82

Standard

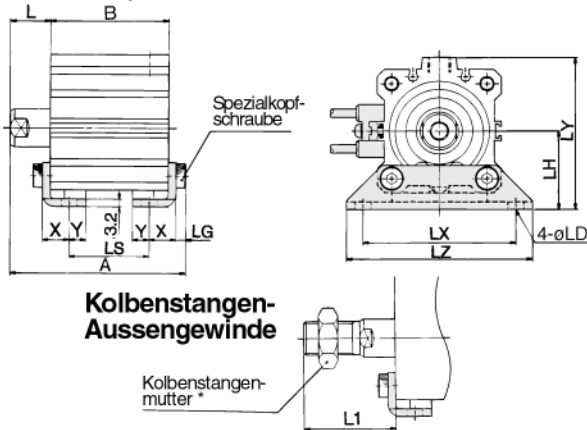
Kolben-ø (mm)	ohne Signalgeber													mit Signalgeber						
	A			B			F			P			A			B			F	P
	5Hub	10	20	5Hub	10	20	5Hub	10	20	5Hub	10	20	5Hub	10	20	5Hub	10	20		
32	35	40	—	28	33	—	5.5	7.5	—	M5	1/8	—	45	50	—	38	43	—	7.5	1/8
40	41.5	46.5	—	34.5	39.5	—	8	8	—	1/8	—	—	51.5	56.5	—	44.5	49.5	—	8	1/8
50	—	48.5	58.5	—	40.5	50.5	—	10.5	10.5	—	1/4	—	—	58.5	68.5	—	50.5	60.5	10.5	1/4

Kolben-ø (mm)	C	D	E	H	I	J	K	L	M	N	O	S	U	Z
32	13	16	45	M8	60	4.5	14	7	34	5.5	9 Tiefe 7	58.5	31.5	14
40	13	16	52	M8	69	5	14	7	40	5.5	9 Tiefe 7	66	35	14
50	15	20	64	M10	86	7	17	8	50	6.6	11 Tiefe 8	80	41	19



Siehe S. 2.3-18 für Kolbenstangenmutter und optionale Befestigungselemente.

Fuss/CQ2L, CDQ2L

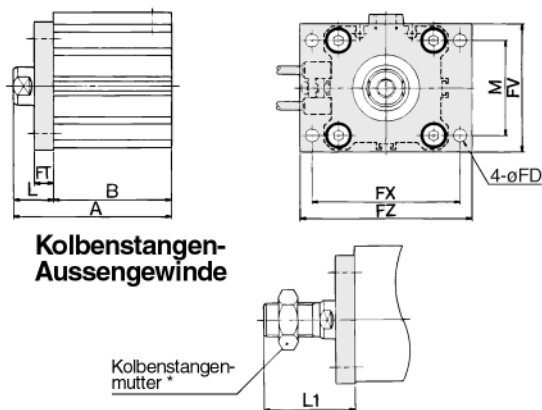


Fuss

Kolben-ø (mm)	ohne Signalgeber						mit Signalgeber											
	A		B		LS		A		B		LS							
	5Hub	10	20	5Hub	10	20	5Hub	10	20	5Hub	10	20						
32	52.5	57.2	—	28	33	—	12	17	—	62.2	67.2	—	38	43	—	22	27	—
40	58.7	63.7	—	34.5	39.5	—	18.5	23.5	—	68.7	73.7	—	44.5	49.5	—	28.5	33.5	—
50	—	66.7	76.7	—	40.5	50.5	—	17.5	27.5	—	76.7	86.7	—	50.5	60.5	—	27.5	37.5

Kolben-ø (mm)	L	L1	LD	LG	LH	LX	LY	LZ	X	Y
32	17	38.5	6.6	4	30	57	57	71	11.2	5.8
40	17	38.5	6.6	4	33	64	64	78	11.2	7
50	18	43.5	9	5	39	79	78	95	14.7	8

Flansch vorne/CQ2F, CDQ2F

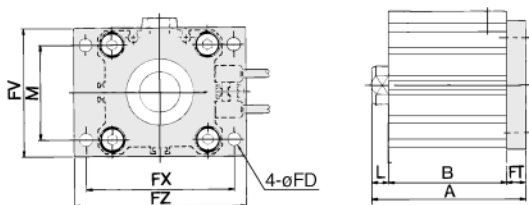


Flansch vorne

Kolben-ø (mm)	ohne Signalgeber						mit Signalgeber					
	A		B		A		B		A		B	
	5Hub	10	20	5Hub	10	20	5Hub	10	20	5Hub	10	20
32	45	50	—	28	33	—	55	60	—	38	43	—
40	51.5	56.5	—	34.5	39.5	—	61.5	66.5	—	44.5	49.5	—
50	—	58.5	68.5	—	40.5	50.5	—	68.5	78.5	—	50.5	60.5

Kolben-ø (mm)	FD	FT	FV	FX	FZ	L	L1	M
32	5.5	8	48	56	65	17	38.5	34
40	5.5	8	54	62	72	17	38.5	40
50	6.6	9	67	76	89	18	43.5	50

Flansch hinten/CQ2G, CDQ2G



Flansch hinten

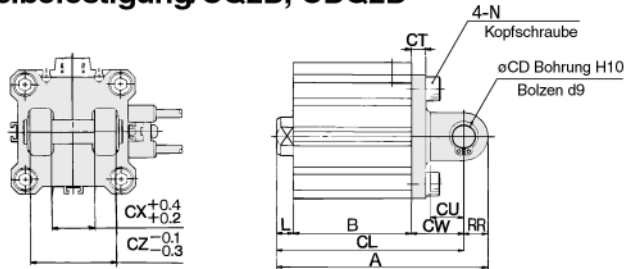
Kolben-ø (mm)	ohne Signalgeber						mit Signalgeber	
	A		B		L	L1		
	5Hub	10	20	5Hub			10	20
32	43	48	—	53	58	—	7	28.5
40	49.5	54.5	—	59.5	64.5	—	7	28.5
50	—	57.5	67.5	—	67.5	77.5	8	33.5

(* Abmessungen ausser A, L und L1 sind gleich wie bei Flansch vorne.)

Kolbenstangen-Aussengewinde



Gabelbefestigung/CQ2D, CDQ2D



Gabelbefestigung

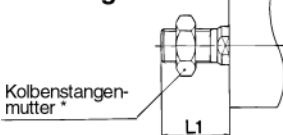
Kolben-ø (mm)	ohne Signalgeber						mit Signalgeber											
	A		B		CL		A		B		CL							
	5Hub	10	20	5Hub	10	20	5Hub	10	20	5Hub	10	20						
32	65	70	—	28	33	—	55	60	—	75	80	—	38	43	—	65	70	—
40	73.5	78.5	—	39.5	39.5	—	63.5	68.5	—	83.5	88.5	—	44.5	49.5	—	73.5	78.5	—
50	—	90.5	100.5	—	40.5	50.5	—	76.5	86.5	—	100.5	110.5	—	50.5	60.5	—	86.5	96.5

Kolben-ø (mm)	CD	CT	CU	CW	CX	CZ	L	L1	N	RR
32	10	5	14	20	18	36	7	28.5	M6	10
40	10	6	14	22	18	36	7	28.5	M6	10
50	14	7	20	28	22	44	8	33.5	M8	14



* Siehe S. 2.3-18 für Kolbenstangenmutter und optionale Befestigungselemente.
** Bolzen für Gabelbefestigung und Sicherungsring sind inklusive.

Kolbenstangen-Aussengewinde



CUJ

CU

CQS

CQ2

RQ

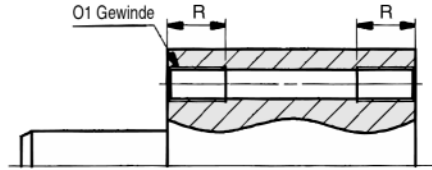
MU

Serie CQ2/CDQ2

ø12 bis ø25 Federkraft ausgefahren Ohne Signalgeber

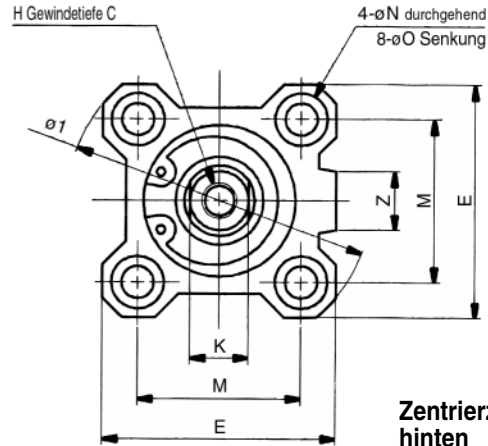
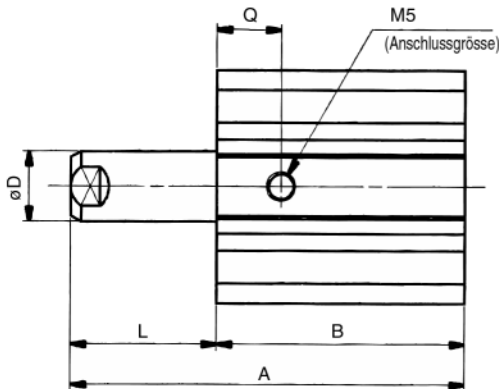
Standard (Durchgangsbohrung)/CQ2B

Gewindebohrungen beidseitig: CQ2A

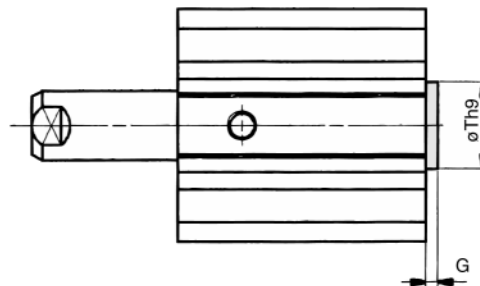


Gewindebohrungen beidseitig (mm)

Kolben-ø (mm)	O1	R
12	M4	7
16	M4	7
20	M6	10
25	M6	10



Zentrierzapfen hinten



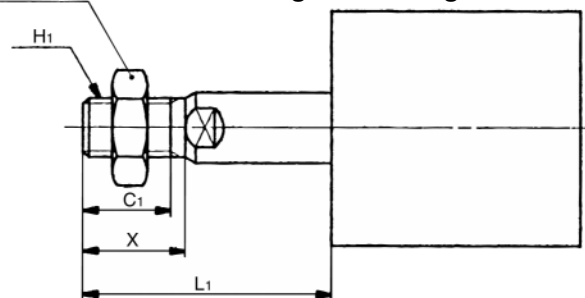
Zentrierzapfen hinten (mm)

Kolben-ø (mm)	G	Th9
12	1.5	15 ⁰ _{-0.043}
16	1.5	20 ⁰ _{-0.052}
20	2	13 ⁰ _{-0.043}
25	2	15 ⁰ _{-0.043}

Anm. 1) Zentrierzapfen vorne optional. (Geben Sie "-XC36" am Ende der Modell-Nr.an.)

Kolbenstangenmutter *

Kolbenstangen-Aussengewinde



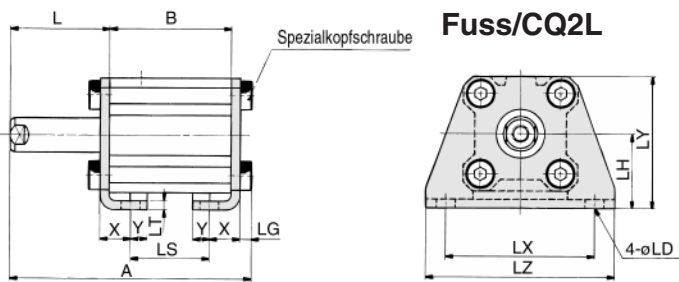
Kolbenstangen-Aussengewinde (mm)

Kolben-ø (mm)	C1	X	H1	L1	
				5Hub	10Hub
12	9	10.5	M5	19	24
16	10	12	M6	20.5	25.5
20	12	14	M8	23.5	28.5
25	15	17.5	M10 X 1.25	27.5	32.5

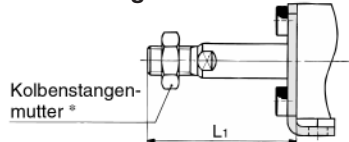
Standard

Kolben-ø (mm)	A		B		C	D	E	H	I	K	L		M	N	O	Q	Z
	5Hub	10Hub	5Hub	10Hub							5Hub	10Hub					
12	30.5	40.5	22	27	6	6	25	M3	32	5	8.5	13.5	15.5	3.5	6.5 Tiefe 3.5	7.5	-
16	32	42	23.5	28.5	8	8	29	M4	38	6	8.5	13.5	20	3.5	6.5 Tiefe 3.5	8	10
20	34	44	24.5	29.5	7	10	36	M5	47	8	9.5	14.5	25.5	5.5	9 Tiefe 7	9	10
25	37.5	47.5	27.5	32.5	12	12	40	M6	52	10	10	15	28	5.5	9 Tiefe 7	11	10

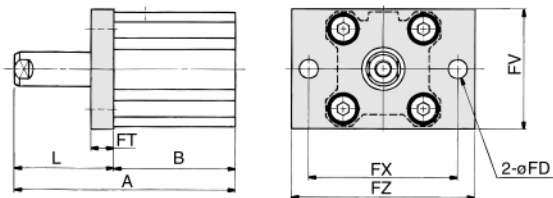
* Siehe S. 2.3-18 für Kolbenstangenmutter und optionale Befestigungselemente.



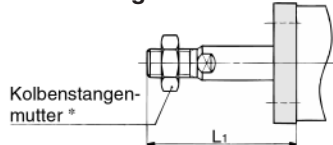
Kolbenstangenmutter



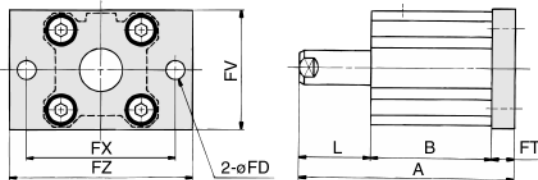
Flansch vorne/CQ2F



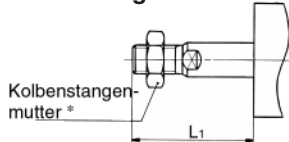
Kolbenstangenmutter



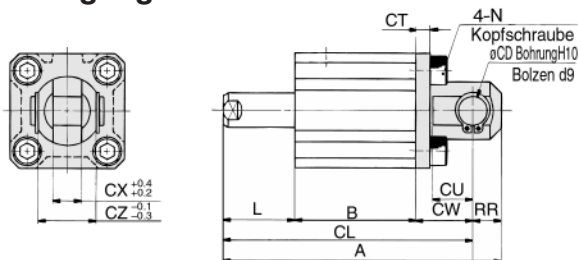
Flansch hinten/CQ2G



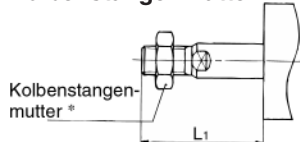
Kolbenstangenmutter



Gabelbefestigung/CQ2D



Kolbenstangenmutter



Fuss

Kolben- ϕ (mm)	(mm)																		
	A		B		L		L1		LD	LG	LH	LS		LT	LX	LY	LZ	X	Y
	5Hub	10Hub	5Hub	10Hub	5Hub	10Hub	5Hub	10Hub				5Hub	10Hub						
12	45.3	55.3	22	27	18.5	23.5	29	34	4.5	2.8	17	10	15	2	34	29.5	44	8	4.5
16	46.8	56.8	23.5	28.5	18.5	23.5	30.5	35.5	4.5	2.8	19	11.5	16.5	2	38	33.5	48	8	5
20	51.2	61.2	24.5	29.5	19.5	24.5	33.5	38.5	6.6	4	24	12.5	17.5	3.2	48	42	62	9.2	5.8
25	54.7	64.7	27.5	32.5	20	25	37.5	42.5	6.6	4	26	12.5	17.5	3.2	52	46	66	10.7	5.8

Flansch vorne

Kolben- ϕ (mm)	(mm)												
	A		B		FD	FT	FV	FX	FZ	L		L1	
	5Hub	10Hub	5Hub	10Hub						5Hub	10Hub		
12	40.5	50.5	22	27	4.5	5.5	25	45	55	18.5	23.5	29	34
16	42	52	23.5	28.5	4.5	5.5	30	45	55	18.5	23.5	30.5	35.5
20	44	54	24.5	29.5	6.6	8	39	48	60	19.5	24.5	33.5	38.5
25	47.5	57.5	27.5	32.5	6.6	8	42	52	64	20	25	37.5	42.5

Flansch hinten

Kolben- ϕ (mm)	(mm)					
	A		L		L1	
	5Hub	10Hub	5Hub	10Hub	5Hub	10Hub
12	36	46	8.5	13.5	19	24
16	37.5	47.5	8.5	13.5	20.5	25.5
20	42	52	9.5	14.5	23.5	28.5
25	45.5	55.5	10	15	27.5	32.5

(* Abmessungen ausser A, L und L1 sind gleich wie bei Flansch vorne.)

CUJ

CU

CQS

CQ2

RQ

MU

Gabelbefestigung

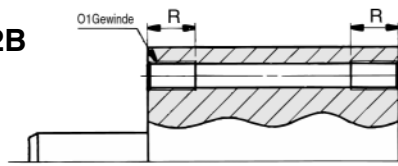
Kolben- ϕ (mm)	(mm)																	
	A		B		CL	CD	CT	CU	CW	CX	CZ	L		L1		N	RR	
	5Hub	10Hub	5Hub	10Hub								5Hub	10Hub	5Hub	10Hub			
12	50.5	60.5	22	27	5	44.5	54.5	4	7	14	5	10	8.5	13.5	19	24	M4	6
16	53	63	23.5	28.5	5	47	57	4	10	15	6.5	12	8.5	13.5	20.5	25.5	M4	6
20	61	71	24.5	29.5	8	52	62	5	12	18	8	16	9.5	14.5	23.5	28.5	M6	9
25	67.5	77.5	27.5	32.5	10	57.5	67.5	5	14	20	10	20	10	15	27.5	32.5	M6	10



* Siehe S. 2.3-18 für Kolbenstangenmutter und optionale Befestigungselemente.
** Bolzen für Gabelbefestigung und Sicherungsring sind inklusive.

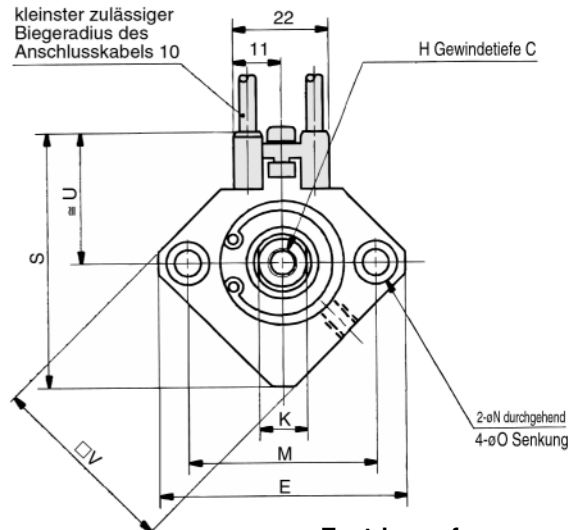
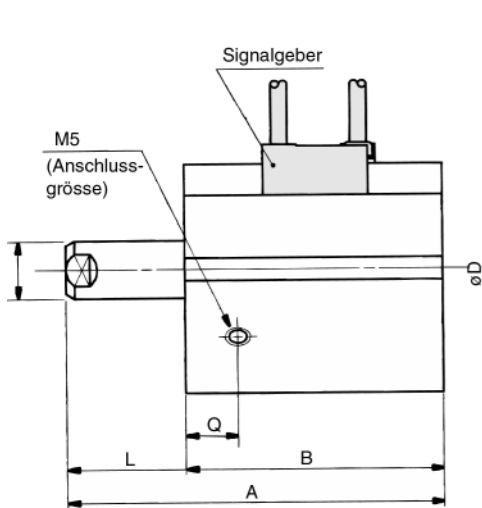
Standard (Durchgangsbohrung)/CDQ2B

Gewindebohrungen beidseitig: CDQ2A

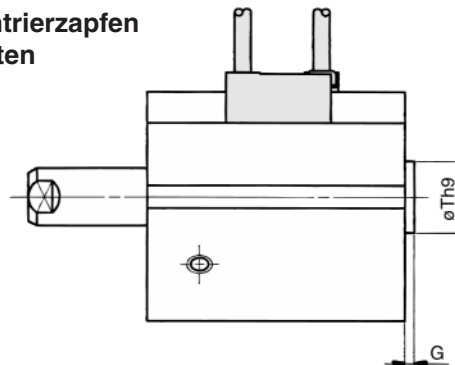


Gewindebohrungen beidseitig (mm)

Kolben- ϕ (mm)	O1	R
12	M4	7
16	M4	7
20	M6	10
25	M6	10



Zentrierzapfen hinten

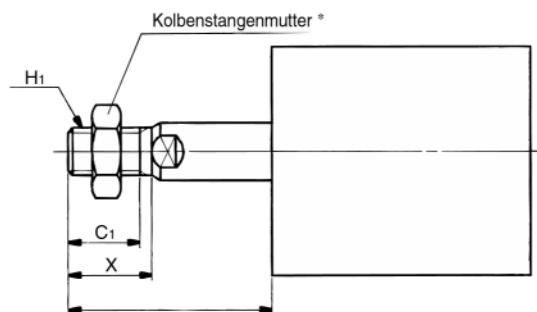


Zentrierzapfen hinten (mm)

Kolben- ϕ (mm)	G	Th9
12	1.5	15 ⁰ _{-0.043}
16	1.5	20 ⁰ _{-0.052}
20	2	13 ⁰ _{-0.043}
25	2	15 ⁰ _{-0.043}

Anm. 1) Zentrierzapfen vorne ist optional. (Geben Sie "-XC36" am Ende der Modell-Nr. an).

Kolbenstangen-Aussengewinde



Kolbenstangen- Aussengewinde (mm)

Kolben- ϕ (mm)	C1	X	H1	L1	
				5Hub	10Hub
12	9	10.5	M5	19	24
16	10	12	M6	20.5	25.5
20	12	14	M8	23.5	28.5
25	15	17.5	M10 X 1.25	27.5	32.5

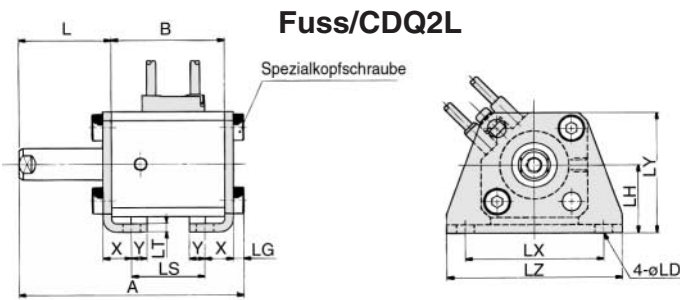


Oben sind die Signalgebermodelle D-A73 und A80 dargestellt. Siehe S. 2.3-20 für Signalgeber Einbaulage und Einbauhöhe.

Standard

Kolben- ϕ (mm)	A		B		C	D	E	H	K	L		M	N	O	Q	S	U	V
	5Hub	10Hub	5Hub	10Hub						5Hub	10Hub							
12	45.9	55.9	37.4	42.4	6	6	32	M3	5	8.5	13.5	22	3.5	6.5 Tiefe 3.5	11	35.5	19.5	25
16	44	54	35.5	40.5	8	8	38	M4	6	8.5	13.5	28	3.5	6.5 Tiefe 3.5	10	41.5	22.5	29
20	46	56	36.5	41.5	7	10	47	M5	8	9.5	14.5	36	5.5	9 Tiefe 7	10.5	48	24.5	36
25	47.5	57.5	37.5	42.5	12	12	52	M6	10	10	15	40	5.5	9 Tiefe 7	11	53.5	27.5	40

* Siehe S. 2.3-18 für Kolbenstangenmutter und optionale Befestigungselemente.



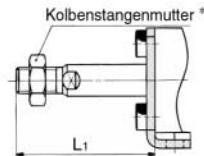
Fuss/CDQ2L

Fuss

(mm)

Kolben- ϕ (mm)	A		B		L		L ₁		LD	LG	LH	LS		LT	LX	LY	LZ	X	Y
	5Hub	10Hub	5Hub	10Hub	5Hub	10Hub	5Hub	10Hub				5Hub	10Hub						
12	60.7	70.7	37.4	42.4	18.5	23.5	29	34	4.5	2.8	17	21	26	2	34	29.5	44	8	4.5
16	58.8	68.8	35.5	40.5	18.5	23.5	30.5	35.5	4.5	2.8	19	23.5	28.5	2	38	33.5	48	8	5
20	63.2	73.2	36.5	41.5	19.5	24.5	33.5	38.5	6.6	4	24	24.5	29.5	3.2	48	42	62	9.2	5.8
25	64.7	74.7	37.5	42.5	20	25	37.5	42.5	6.6	4	26	22.5	27.5	3.2	52	46	66	10.7	5.8

**Kolbenstangen-
Aussengewinde**

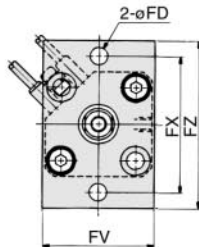
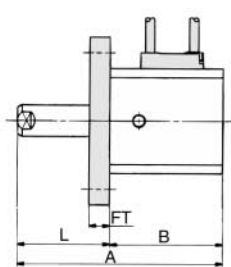


Flansch vorne/CDQ2F

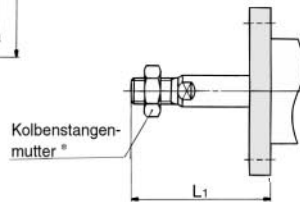
Flansch vorne

(mm)

Kolben- ϕ (mm)	A		B		FD	FT	FV	FX	FZ	L		L ₁	
	5Hub	10Hub	5Hub	10Hub						5Hub	10Hub	5Hub	10Hub
12	55.9	65.9	37.4	42.4	4.5	5.5	25	45	55	18.5	23.5	29	34
16	54	64	35.5	40.5	4.5	5.5	30	45	55	18.5	23.5	30.5	35.5
20	56	66	36.5	41.5	6.6	8	39	48	60	19.5	24.5	33.5	38.5
25	57.5	67.5	37.5	42.5	6.6	8	42	52	64	20	25	37.5	42.5



**Kolbenstangen-
Aussengewinde**



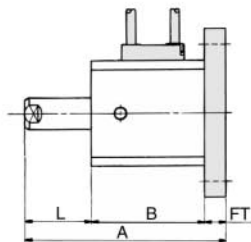
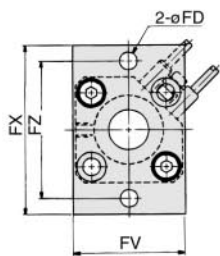
Flansch hinten/CDQ2G

Flansch hinten

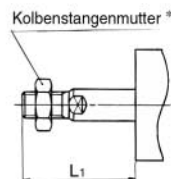
(mm)

Kolben- ϕ (mm)	A		L		L ₁	
	5Hub	10Hub	5Hub	10Hub	5Hub	10Hub
12	51.4	61.4	8.5	13.5	19	24
16	49.5	59.5	8.5	13.5	20.5	25.5
20	54	64	9.5	14.5	23.5	28.5
25	55.5	65.5	10	15	27.5	32.5

(* Abmessungen ausser A, L und L₁ sind gleich wie bei Flansch vorne.)



**Kolbenstangen-
Aussengewinde**



Gabelbefestigung/CDQ2D

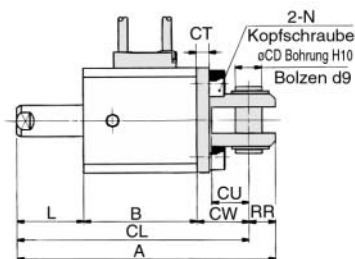
Gabelbefestigung

(mm)

Kolben- ϕ (mm)	A		B		CD	CL		CT	CU	CW	CX	CZ	L	
	5Hub	10Hub	5Hub	10Hub		5Hub	10Hub						5Hub	10Hub
12	65.9	75.9	37.4	42.4	5	59.9	69.9	4	7	14	5	10	8.5	13.5
16	65	75	35.5	40.5	5	59	69	4	10	15	6.5	12	8.5	13.5
20	73	83	36.5	41.5	8	64	74	5	12	18	8	16	9.5	14.5
25	77.5	87.5	37.5	42.5	10	67.5	77.5	5	14	20	10	20	10	15

* Siehe S. 2.3-18 für Kolbenstangenmutter und optionale Befestigungselemente.
** Bolzen für Gabelbefestigung und Sicherungsring sind inbegriffen.

**Kolbenstangen-
Aussengewinde**



CUJ

CU

CQS

CQ2

RQ

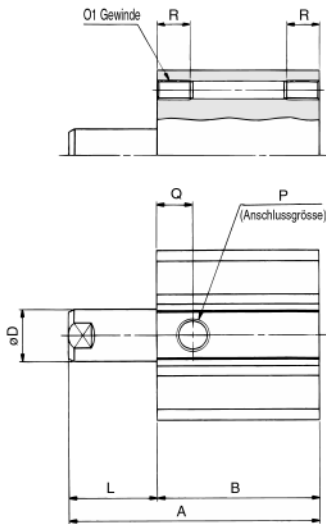
MU

Serie CQ2/CDQ2

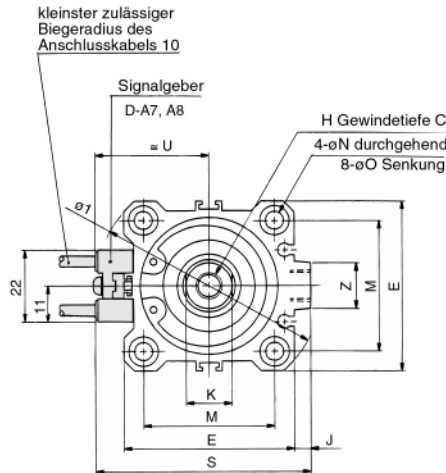
ø32 bis ø50 Federkraft ausgefahren Mit Signalgeber

Für Ausführungen ohne Signalgeber siehe Tabelle mit Abmessungen, da die A, B, P und Q-Abmessungen variieren.

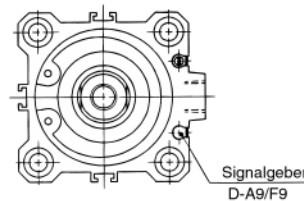
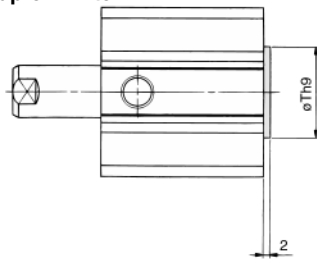
Gewindebohrungen beidseitig: CQ2A/CDQ2A



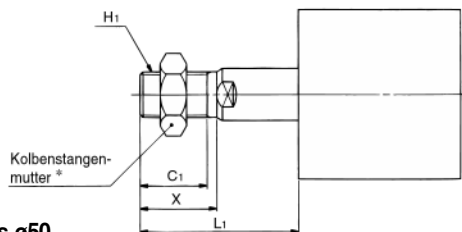
Standard (Durchgangsbohrung)/CQ2B, CDQ2B



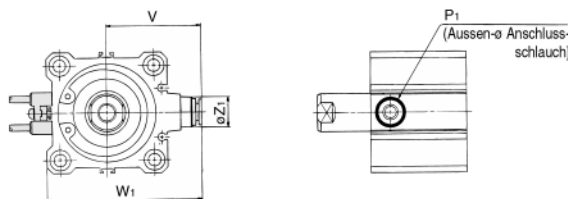
Zentrierzapfen hinten



Kolbenstangen-Aussengewinde



Eingebaute Steckverbindung/ø32 bis ø50



Obige Signalgeber: D-A73/A80
Siehe S. 2.3-20 für Signalgeber Einbaulage und Einbauhöhe.

Standard

Kolben-ø (mm)	ohne Signalgeber												mit Signalgeber													
	A				B				P				Q				A				B				P	Q
	5Hub	10	20	5Hub	10	20	5Hub	10	20	5Hub	10	20	5Hub	10	20	5Hub	10	20	5Hub	10	20					
32	40	50	—	28	33	—	M5	RC(PT) 1/8	—	11.5	10.5	—	50	60	—	38	43	—	—	—	—	1/8	10.5			
40	46.5	56.5	—	34.5	39.5	—	1/8	—	—	11	11	—	56.5	66.5	—	44.5	49.5	—	—	—	—	1/8	11			
50	—	68.5	78.5	—	40.5	50.5	—	1/4	—	—	10.5	10.5	—	68.5	88.5	—	50.5	60.5	—	—	—	—	1/4	10.5		

Kolben-ø (mm)	C	D	E	H	I	J	K	L			M	N	O	S	U	Z
								5Hub	10	20						
32	13	16	45	M8	60	4.5	14	12	17	—	34	5.5	9 Tiefe 7	58.5	31.5	14
40	13	16	52	M8	69	5	14	12	17	—	40	5.5	9 Tiefe 7	66	35	14
50	15	20	64	M10	86	7	17	—	18	28	50	6.6	11 Tiefe 8	80	41	19



* Siehe S. 2.3-18 für Kolbenstangenmutter und optionale Befestigungselemente.

Gewindebohrungen beidseitig (mm)

Kolben-ø (mm)	O1	R
32	M6	10
40	M6	10
50	M8	14

Zentrierzapfen hinten (mm)

Kolben-ø (mm)	Th9
32	21 ⁰ _{-0.052}
40	28 ⁰ _{-0.052}
50	35 ⁰ _{-0.062}

Anm. 1) Zentrierzapfen vorne ist optional.
(Geben Sie "-XC36" am Ende der Modell-Nr. an.)

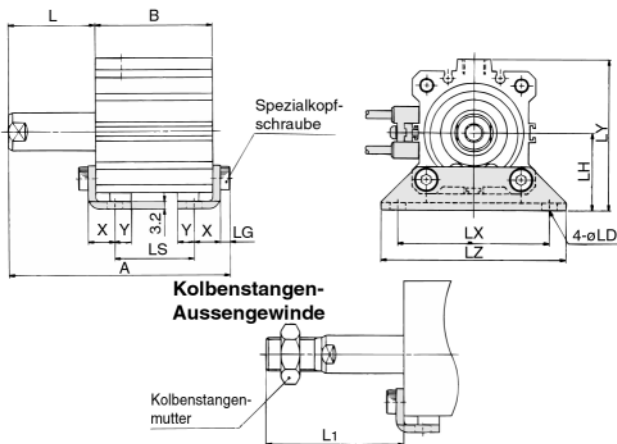
Kolbenstangen-Aussengewinde (mm)

Kolben-ø (mm)	C1	X	H1	L1		
				5Hub	10Hub	20Hub
32	20.5	23.5	M14 X 1.5	33.5	38.5	—
40	20.5	23.5	M14 X 1.5	33.5	38.5	—
50	26	28.5	M18 X 1.5	—	43.5	53.5

Eingebaute Steckverbindung (mm)

Kolben-ø (mm)	Z1	P1	V	W1
32	13	6	36.5	59
40	13	6	40.5	66.5
50	16	8	50	82

Fuss/CQ2L, CDQ2L

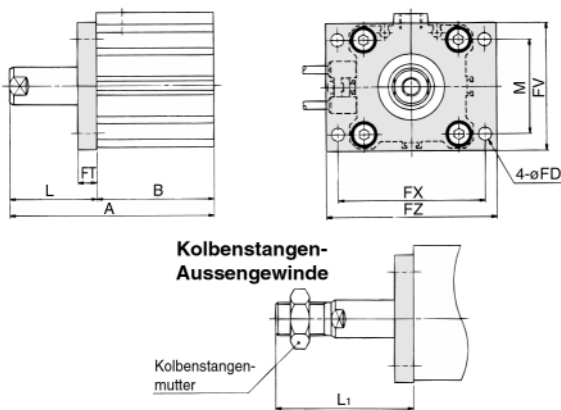


Fuss

Kolben-ø (mm)	ohne Signalgeber									mit Signalgeber								
	A			B			LS			A		B		LS				
	5Hub	10	20	5Hub	10	20	5Hub	10	20	5Hub	10	20	5Hub	10	20			
32	57.2	67.2	—	28	33	—	12	17	—	67.2	77.2	—	38	43	—	22	27	—
40	63.7	73.7	—	34.5	39.5	—	18.5	23.5	—	73.7	83.7	—	44.5	49.5	—	28.5	33.5	—
50	—	76.7	96.7	—	40.5	50.5	—	17.5	27.5	—	86.7	106.7	—	50.5	60.5	—	27.5	37.5

Kolben-ø (mm)	L			L1			LD	LG	LH	LX	LY	LZ	X	Y
	5Hub	10	20	5Hub	10	20								
	32	22	27	—	43.5	48.5	—	6.6	4	30	57	57	71	11.2
40	22	27	—	43.5	48.5	—	6.6	4	33	64	64	78	11.2	7
50	—	28	38	—	53.5	63.5	9	5	39	79	78	95	14.7	8

Flansch vorne/CQ2F, CDQ2F

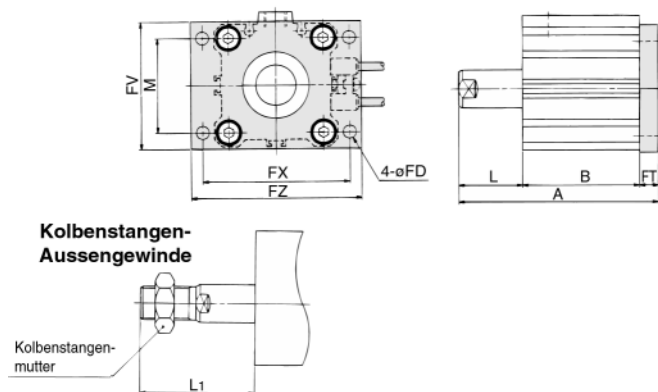


Flansch vorne

Kolben-ø (mm)	ohne Signalgeber						mit Signalgeber						FD	FT	FV	FX	FZ
	A			B			A			B							
	5Hub	10	20	5Hub	10	20	5Hub	10	20	5Hub	10	20					
32	50	60	—	28	33	—	60	70	—	38	43	—	5.5	8	45	56	65
40	56.5	66.5	—	34.5	39.5	—	66.5	76.5	—	44.5	49.5	—	5.5	8	54	62	72
50	—	68.5	88.5	—	40.5	50.5	—	78.5	98.5	—	50.5	60.5	6.6	9	67	76	89

Kolben-ø (mm)	L			L1			M
	5Hub	10	20	5Hub	10	20	
	32	22	27	—	43.5	48.5	—
40	22	27	—	43.5	48.5	—	40
50	—	28	38	—	53.5	63.5	50

Flansch hinten/CQ2G, CDQ2G

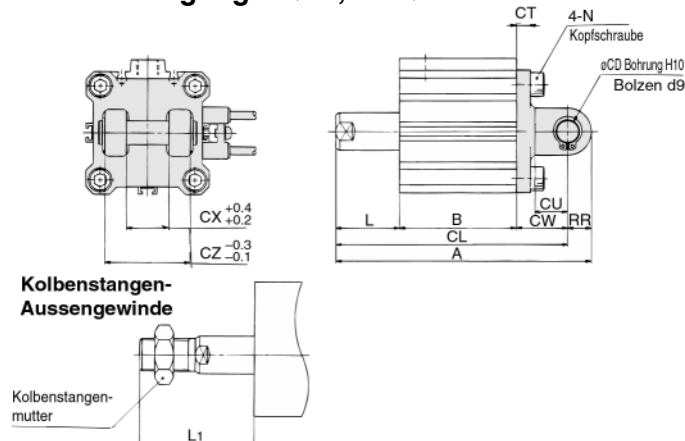


Flansch hinten

Kolben-ø (mm)	ohne Signalgeber						mit Signalgeber						L	L1
	A			B			A			B				
	5Hub	10	20	5Hub	10	20	5Hub	10	20	5Hub	10	20		
32	48	58	—	58	68	—	12	17	—	33.5	38.5	—	—	—
40	45.5	64.5	—	64.5	74.5	—	12	17	—	33.5	38.5	—	—	—
50	—	67.5	87.5	—	77.5	97.5	—	18	28	—	43.5	53.5	—	—

(* Abmessungen ausser A, L und L1 sind gleich wie bei Flansch vorne.)

Gabelbefestigung/CQ2D, CDQ2D



Gabelbefestigung

Kolben-ø (mm)	ohne Signalgeber									mit Signalgeber								
	A			B			CL			A		B		CL				
	5Hub	10	20	5Hub	10	20	5Hub	10	20	5Hub	10	20	5Hub	10	20			
32	70	80	—	28	33	—	60	70	—	80	90	—	38	43	—	70	80	—
40	78.5	88.5	—	34.5	39.5	—	68.5	78.5	—	88.5	98.5	—	44.5	49.5	—	78.5	88.5	—
50	—	100.5	120.5	—	40.5	50.5	—	86.5	106.5	—	110.5	130.5	—	50.5	60.5	—	96.5	116.5

Kolben-ø (mm)	CD	CT	CU	CW	CX	CZ	L		
							5Hub	10	20
	32	10	5	14	20	18	36	12	17
40	10	6	14	22	18	36	12	17	—
50	14	7	20	28	22	44	—	18	28

* Siehe S. 2.3-20 für Kolbenstangenmutter und optionale Befestigungselemente.
* Bolzen für Gabelbefestigung und Sicherungsring sind inklusive.

CUJ

CU

CQS

CQ2

RQ

MU

Kompaktzylinder/verdrehgesichert: doppelwirkend

Serie CQ2K

ø12, ø16, ø20, ø25, ø32, ø40, ø50, ø63

Bestellschlüssel

Standard

CQ2K B 20 30 D

Mit Signalgeber

CDQ2K B 20 30 D

D — A73

Anschluss-gewindeart
(ø32 bis ø63)

—	Rc(PT)
E	G(PF)

mit Magnetring

verdrehgesicherte Kolbenstange

Montage

B	Durchgangsbohrung (Standard)	ø12 bis ø63
A	Gewindebohrungen beidseitig	
L	Fuss	ø40, ø50
F	Flansch vorne	ø63
G	Flansch hinten	
D	Gabelbefestigung	

*Die Befestigungselemente sind bei Auslieferung nicht auf den Zylinder montiert.

Kolben-ø

12 ⁽¹⁾	12mm	32	32mm
16	16mm	40	40mm
20	20mm	50	50mm
25	25mm	63	63mm



Anm. 1) Bei Bestellung von ø12 mit Magnetring, muss die Gehäuseoption mit elastischen Dämpfscheiben (C) bestellt werden.
Bsp.) CDQ2KB12-30DC

Druckanschluss

—	Verschraubung
F	mit eingebauter Steckverbindung (2)



Anm. 2) Eingebaute Steckverbindung bei Kolben-ø 32 bis 63.

Bestell-Nr. Befestigungselemente

Kolben-ø (mm)	Fuss (3)	Flansch	Gabelbefestigung(5)
40	CQ-L040	CQ-F040	CQ-D040
50	CQ-L050	CQ-F050	CQ-D050
63	CQ-L063	CQ-F063	CQ-D063



Anm. 3) Pro Zylinder werden 2 Fussbefestigungen benötigt.

Anm. 4) Der Lieferumfang für das jeweilige Befestigungselement enthält folgende Teile:
Fuss, Flansch: Gehäusemontageschraube
Gabelbefestigung: Bolzen für Gabelbefestigung, Sicherungsring für Bolzen, Gehäusemontageschraube

Anm. 5) Für die Gabelbefestigung werden der Bolzen für Gabelbefestigung und der Sicherungsring mitgeliefert.

Signalgeber

— ohne
(eingebauter Magnetring)

* Entnehmen Sie nachstehender Tabelle die Signalgebermodell-Nr.

Gehäuseoptionen

—	Standard (Kolbenstangen-Innengewinde)
F	Zentrierzapfen hinten
C	mit elastischen Dämpfscheiben (ø12 nur mit Magnetring)
M	Kolbenstangen-Aussengewinde

* Mögliche Kombination der Gehäuseoptionen: FM

Diese Signalgeber haben sich geändert. Kontaktieren Sie SMC oder www.smworld.com

F9N → M9N	F9NV → M9NV
F9P → M9P	F9PV → M9PV
F9B → M9B	F9BV → M9BV

Zylinderhub (mm)

Siehe Standardhub-Tabelle auf S. 2.3-57.

Funktionsweise

D doppelwirkend

Verwendbare Signalgeber/Siehe S.5.3-2 für weitere Signalgeberinformationen.

Ausführung	Sonderfunktion	Elektrischer Eingang	Beim Signalgeber	Anschluss (Ausgang)	Spannungsversorgung		Schienenmontage		Direktmontage		Anschlusskabel* (m)				Anwendung					
					DC	AC	ø12 bis ø63		ø32 bis ø63		0.5 (-)	3 (L)	5 (Z)	ohne (N)						
Reed-Schalter	—	eingegossene Kabel	Ja	3-Draht (entspricht NPN)	24V	5V	—	vertikal	A76H	A96V	A96	●	●	—	—	IC				
						—	200V	A72	A72H	—	—	●	●	—	—	—				
						12V	100V	A73	A73H	—	—	●	●	●	—	—	—			
						5V, 12V	≤100V	A80	A80H	A90V	A90	●	●	●	●	—	—	IC		
						12V	—	A73C	—	—	—	●	●	●	●	—	—	IC		
						5V, 12V	≤24V	A80C	—	—	—	●	●	●	●	—	—	IC		
Elektronische Signalgeber	Diagnose (2-farbig)	eingegossene Kabel	Ja	3-Draht (NPN)	24V	5V, 12V	—	vertikal	F7NV	F79	—	—	●	●	○	—	IC			
						12V	—	—	F9NV	F9N	—	—	●	●	—	—	—			
						5V, 12V	—	vertikal	F7PV	F7P	—	—	●	●	○	—	—	IC		
						—	—	axial	F9PV	F9P	—	—	●	●	—	—	—	—		
						12V	—	axial	F7BV	J79	—	—	●	●	○	—	—	—		
						—	—	axial	F9BV	F9B	—	—	●	●	—	—	—	—		
						5V, 12V	—	axial	J79C	—	—	—	—	●	●	●	—	—	—	
						12V	—	axial	F7NVV	F79W	—	—	—	—	●	●	○	—	—	IC
						5V, 12V	—	axial	—	—	F9NVV	F9NW	—	—	●	●	○	—	—	IC
						12V	—	axial	—	—	F9PW	F9PW	—	—	●	●	○	—	—	—
						5V, 12V	—	axial	F7BWV	J79W	F9BWW	F9BW	—	—	●	●	○	—	—	—
						—	—	axial	—	—	F7BA	—	F9BA	—	—	●	●	○	—	—
5V, 12V	—	axial	—	—	F7NT	—	—	—	—	—	○	—	—	—						
—	—	axial	—	—	F79F	—	—	—	—	—	●	●	○	—	IC					
—	—	axial	—	—	F7LF	—	—	—	—	—	●	●	○	—	—					

* Anschlusskabellänge 0.5m..... — (Beispiel) A80C 5m..... Z (Beispiel) A80CZ
3m..... L (Beispiel) A80CL ohne..... N (Beispiel) A80CN

* Mit "○" gekennzeichnete elektronische Signalgeber werden auf Bestellung angefertigt.

Kompaktzylinder/verdrehgesichert: doppelwirkend *Serie CQ2K*



Symbol



Bestelloption

Siehe S. 5.4-1 für allgemeine sowie S. 5.4-79 für produktspezifische Bestelloptionen.

Sicherheitshinweise

Stellen Sie sicher, dass die Hinweise vor der Inbetriebnahme gelesen werden.
Siehe S.0-39 bis 0-46 für Vorsichtsmassnahmen und allgemeine Sicherheitshinweise.

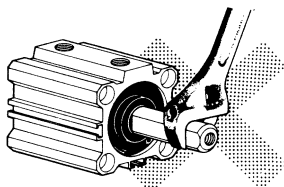
Achtung

Ein-/Ausbau des Sicherungsringes

- Verwenden Sie zum Ein- und Ausbauen eine geeignete Zange (Werkzeug zum Einbau eines Sicherungsringes).
- Seien Sie selbst bei Verwendung einer geeigneten Zange (Werkzeug zum Einbau eines Sicherungsringes) vorsichtig, denn der Sicherungsring könnte sich von der Zangenspitze lösen und wegspringen, wobei die Gefahr von Verletzungen bzw. Schäden an der umliegenden Anlage besteht. Achten Sie nach dem Einbau des Sicherungsringes darauf, dass er sicher in der Ringnut liegt, bevor Sie Druckluft zuführen.

Montage

- Vergessen Sie nicht beim Entfernen einer Last die Kolbenstange auf der Lastseite am Schlüsselansatz zu sichern.
- Andenfalls kann sich der (eingeschraubte) Anschlusssteil der Kolbenstange lockern.



- Zylinder mit verdrehgesicherter Kolbenstange:
 - Achten Sie bei der Verwendung des Zylinders darauf, dass kein Drehmoment auf die Kolbenstange wirkt. Die Einwirkung eines Drehmoments kann die verdrehgesicherte Führung verformen und eine Verschlechterung der Verdrehtoleranz verursachen. Beachten Sie die folgende Tabelle für das zulässige Drehmoment.

max. zulässiges Drehmoment (kgf-cm)	12	16	20	25	32	40	50	63
	0.4	1.5	2.0	2.5	4.5	4.5	4.5	4.5

- Achten Sie beim Betrieb des Zylinders darauf, dass die Last immer in axialer Richtung auf die Kolbenstange wirkt.

Kolben-ø (mm)		12	16	20	25	32	40	50	63
Druckluftzylinder	Montage	●	●	●	●	●	●	●	●
	Durchgangsbohrung (Standard)	●	●	●	●	●	●	●	●
	Gewindebohrungen beidseitig	—	—	—	—	—	●	●	●
	eingebauter Magnet	●	●	●	●	●	●	●	●
Druckanschluss	Verschraubung	M5	M5	M5	M5	M5 ⁽¹⁾ 1/8	1/8	1/4	1/4
	mit eingebauter Steckverbindung	—	—	—	—	ø6/4 ⁽²⁾	ø6/4	ø8/6	ø8/6
	Kolbenstangen-Aussengewinde	●	●	●	●	●	●	●	●
	Zentrierzapfen hinten	●	●	●	●	●	●	●	●

Anm. 1) Bei Bestellung der Ausführung ohne Signalgeber, wird nur für 5Hub M5 benötigt.

Anm. 2) Bei der Ausführung mit eingebauter Steckverbindung, sind die Abmessungen des Kolben-ø 32 und 5Hub gleich wie bei 10Hub.

Technische Daten

Ausführung	Druckluftzylinder (dauer geschmiert)
Medium	Druckluft
Prüfdruck	1.5MPa
max. Betriebsdruck	1.0MPa
Umgebungs- und Mediumtemperatur	ohne Signalgeber: -10°C bis 70°C (nicht gefroren) mit Signalgeber : -10°C bis 60°C (nicht gefroren)
elastische Dämpfscheiben	ohne
Kolbenstangengewinde	Innengewinde
Hubtoleranz	+1.0 0
Montage	Durchgangsbohrung
Kolbengeschwindigkeit	50 bis 500mm/s

Zulässige kinetische Energie

Kolben-ø (mm)	12	16	20	25	32	40	50	63	80	100
zulässige kinetische Energie (J)	0.022	0.038	0.055	0.09	0.15	0.26	0.46	0.77	1.36	2.27

Mindestbetriebsdruck

Kolben-ø (mm)	12	16	20	25	32	40	50	63
Mindestbetriebsdruck (MPa)	0.07	0.07	0.05	0.05	0.05	0.05	0.05	0.05

Verdrehtoleranz

Kolben-ø (mm)	12	16	20	25	32	40	50	63
Verdrehtoleranz	±2°	±1°						±0.8°

Standardhub

Kolben-ø	Standardhub (mm)
12, 16	5, 10, 15, 20, 25, 30
20, 25	5, 10, 15, 20, 25, 30, 35, 40, 45, 50
32, 40	5, 10, 15, 20, 25, 30, 35, 40, 45, 50, 75, 100
50, 63	10, 15, 20, 25, 30, 35, 40, 45, 50, 75, 100



Siehe S. 2.3-3 für Zwischenhübe.

Theoretische Zylinderkraft

Kolben-ø (mm)	Bewegungsrichtung	Betriebsdruck (MPa)			Kolben-ø (mm)	Bewegungsrichtung	Betriebsdruck (MPa)		
		0.3	0.5	0.7			0.3	0.5	0.7
12	EIN	25	42	59	32	EIN	181	302	422
	AUS	34	57	79		AUS	241	402	563
16	EIN	45	75	106	40	EIN	317	528	739
	AUS	60	101	141		AUS	377	628	880
20	EIN	71	118	165	50	EIN	495	825	1150
	AUS	94	157	220		AUS	589	982	1370
25	EIN	113	189	264	63	EIN	841	1400	1960
	AUS	147	245	344		AUS	935	1560	2180

Serie CQ2K

Gewicht

(g)

Kolben- ϕ (mm)	Zylinderhub (mm)											
	5	10	15	20	25	30	35	40	45	50	75	100
12	60	67	74	81	88	95	—	—	—	—	—	—
16	58	67	76	85	94	103	—	—	—	—	—	—
20	103	117	131	145	159	173	187	201	215	229	—	—
25	137	152	167	182	197	212	227	242	257	272	—	—
32	203	223	243	263	283	303	323	343	363	383	403	423
40	215	238	261	284	307	330	353	376	399	422	445	468
50	—	381	418	455	492	529	566	603	640	677	714	751
63	—	550	592	634	676	718	760	802	844	886	928	970

Gewichte Optionen

(g)

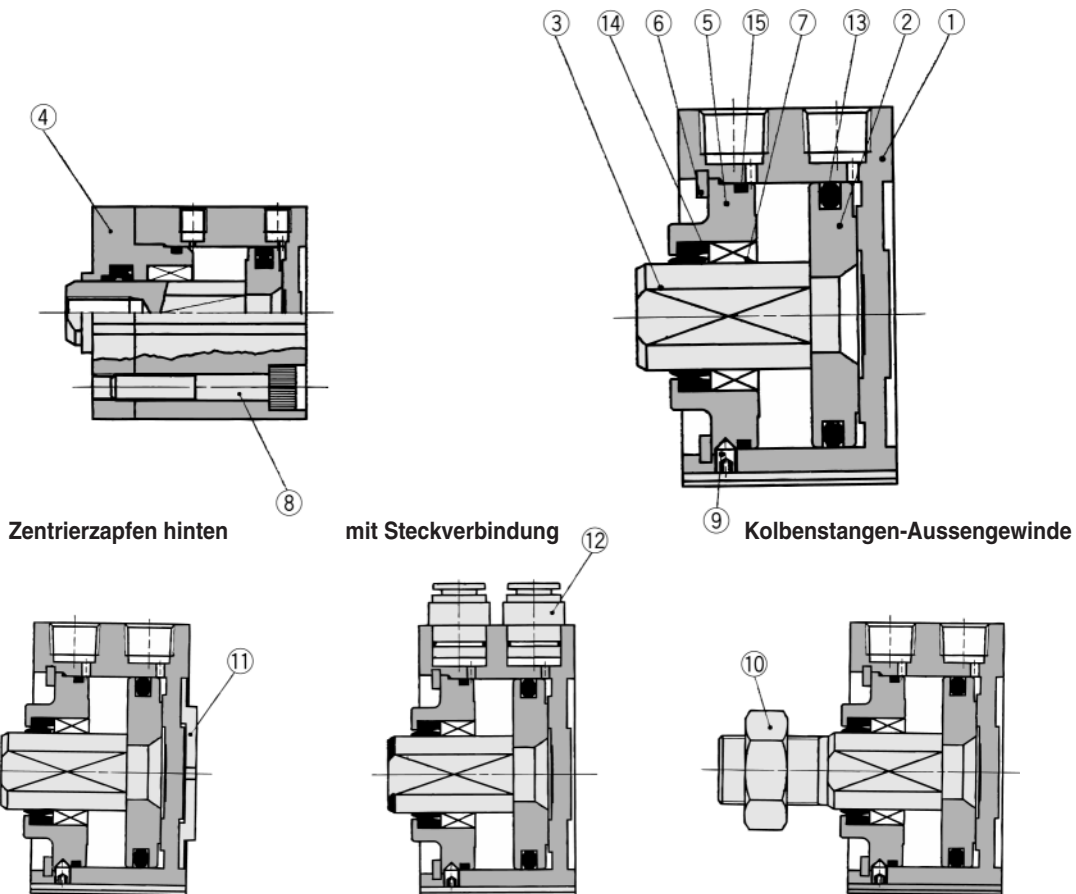
Kolben- ϕ (mm)	12	16	20	25	32	40	50	63
Gewindebohrungen beidseitig	—	—	—	—	—	6	6	19
Kolbenstangen- Aussengewinde	1.5	3	6	12	26	27	53	53
	Mutter	1	2	4	8	17	17	32
Zentrierzapfen hinten	0.7	1.3	2	3	5	7	13	25
Steckverbindung	—	—	—	—	12	12	21	21
Fuss (inkl. Schraube)	—	—	—	—	—	154	242	323
Flansch vorne (inkl. Schraube)	—	—	—	—	—	213	372	558
Flansch hinten (inkl. Schraube)	—	—	—	—	—	198	348	534
Gabelbefestigung (inkl. Bolzen, Sicherungsring, Splint)	—	—	—	—	—	196	393	554

Berechnungsbeispiel: CQ2KD40-20D • Basisgewicht: CQ2KA40-20D 284g
 • zusätzliches Gewicht: Gewindebohrungen beidseitig 6g
 Kolbenstangen-Aussengewinde 44g
 Gabelbefestigung 196g
 530g

Konstruktion

Grundauführung ($\phi 12$ bis $\phi 32$)

Grundauführung ($\phi 40$ bis $\phi 63$)



Stückliste

Pos.	Bezeichnung	Material	Bemerkung
①	Gehäuse	Aluminium	hart eloxiert
②	Kolben	Aluminium	chromatiert
③	Kolbenstange	rostfreier Stahl	$\phi 12$ bis $\phi 25$
		Stahl	$\phi 32$ bis $\phi 100$, hart verchromt
④	Zylinderkopf	Messing	$\phi 12$, vernickelt
		Aluminium	$\phi 16$ bis $\phi 32$, eloxiert
⑤	Zylinderdeckel	Aluminium	$\phi 40$ bis $\phi 63$, eloxiert
⑥	Sicherungsring	Werkzeugstahl	phosphatbeschichtet
⑦	Kolbenstangenföhrung	ölimprägnierte Sinterlegierung	$\phi 16$ bis $\phi 63$
⑧	Innensechskantschraube	Stahllegierung	$\phi 12$ bis $\phi 32$, vernickelt
⑨	Innensechskanteinstellschraube	Stahllegierung	$\phi 40$ bis $\phi 63$, vernickelt
⑩	Kolbenstangenmutter	Werkzeugstahl	vernickelt
⑪	Zentrierzapfen	Aluminium	$\phi 20$ bis $\phi 63$, hart eloxiert
⑫	Steckverbindung	—	$\phi 32$ bis $\phi 63$

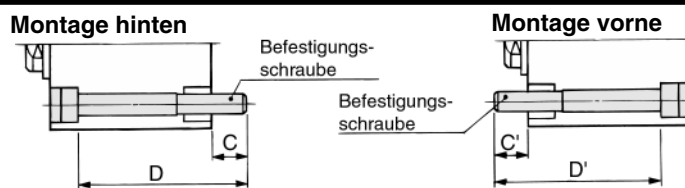
Pos.	Bezeichnung	Material	Bemerkung
⑬	Kolbendichtung	NBR	
⑭	Dichtung/Abstreifer	NBR	
⑮	Gehäusedichtung	NBR	

Ersatzteile: Dichtungs-Sets

Kolben- ϕ (mm)	Set-Nr.	Inhalt	Kolben- ϕ (mm)	Set-Nr.	Inhalt
12	CQ2KB12-PS	Set bestehend	32	CQ2KB32-PS	Set bestehend
16	CQ2KB16-PS	aus Pos. ⑬,	40	CQ2KB40-PS	aus Pos. ⑬,
20	CQ2KB20-PS	⑭ und ⑮ der	50	CQ2KB50-PS	⑭ und ⑮ der
25	CQ2KB25-PS	obigen Tabelle.	63	CQ2KB63-PS	obigen Tabelle.

Kompaktzylinder/verdrehgesichert: doppelwirkend **Serie CQ2K**

Befestigungsschraube für CQ2KB



Modell	C	D	Befestigungsschraube	C'	D'	Befestigungsschraube
CQ2KB12-5D		30	M3 X 30 ℓ		30	M3 X 30 ℓ
-10D		35	X 35 ℓ		35	X 35 ℓ
-15D		40	X 40 ℓ		40	X 40 ℓ
-20D		45	X 45 ℓ		45	X 45 ℓ
-25D		50	X 50 ℓ		50	X 50 ℓ
-30D		55	X 55 ℓ		55	X 55 ℓ
CQ2KB16-5D		30	M3 X 30 ℓ		30	M3 X 30 ℓ
-10D		35	X 35 ℓ		35	X 35 ℓ
-15D		40	X 40 ℓ		40	X 40 ℓ
-20D		45	X 45 ℓ		45	X 45 ℓ
-25D		50	X 50 ℓ		50	X 50 ℓ
-30D		55	X 55 ℓ		55	X 55 ℓ
CQ2KB20-5D		35	M5 X 35 ℓ		35	M5 X 35 ℓ
-10D		40	X 40 ℓ		40	X 40 ℓ
-15D		45	X 45 ℓ		45	X 45 ℓ
-20D		50	X 50 ℓ		50	X 50 ℓ
-25D		55	X 55 ℓ		55	X 55 ℓ
-30D		60	X 60 ℓ		60	X 60 ℓ
-35D		65	X 65 ℓ		65	X 65 ℓ
-40D		70	X 70 ℓ		70	X 70 ℓ
-45D		75	X 75 ℓ		75	X 75 ℓ
-50D		80	X 80 ℓ		80	X 80 ℓ
CQ2KB25-5D		40	M5 X 40 ℓ		35	M5 X 35 ℓ
-10D		45	X 45 ℓ		40	X 40 ℓ
-15D		50	X 50 ℓ		45	X 45 ℓ
-20D		55	X 55 ℓ		50	X 50 ℓ
-25D		60	X 60 ℓ		55	X 55 ℓ
-30D		65	X 65 ℓ		60	X 60 ℓ
-35D		70	X 70 ℓ		65	X 65 ℓ
-40D		75	X 75 ℓ		70	X 70 ℓ
-45D		80	X 80 ℓ		75	X 75 ℓ
-50D		85	X 85 ℓ		80	X 80 ℓ
CQ2KB32-5D		40	M5 X 40 ℓ		40	M5 X 40 ℓ
-10D		45	X 45 ℓ		45	X 45 ℓ
-15D		50	X 50 ℓ		50	X 50 ℓ
-20D		55	X 55 ℓ		55	X 55 ℓ
-25D		60	X 60 ℓ		60	X 60 ℓ
-30D		65	X 65 ℓ		65	X 65 ℓ
-35D		70	X 70 ℓ		70	X 70 ℓ
-40D		75	X 75 ℓ		75	X 75 ℓ
-45D		80	X 80 ℓ		80	X 80 ℓ
-50D		85	X 85 ℓ		85	X 85 ℓ
-75D		120	X 120 ℓ		120	X 120 ℓ
-100D		145	X 145 ℓ		145	X 145 ℓ

Modell	C	D	Befestigungsschraube	C'	D'	Befestigungsschraube
CQ2KB40-5D		35	M5 X 35 ℓ		35	M5 X 35 ℓ
-10D		40	X 40 ℓ		40	X 40 ℓ
-15D		45	X 45 ℓ		45	X 45 ℓ
-20D		50	X 50 ℓ		50	X 50 ℓ
-25D		55	X 55 ℓ		55	X 55 ℓ
-30D		60	X 60 ℓ		60	X 60 ℓ
-35D		65	X 65 ℓ		65	X 65 ℓ
-40D		70	X 70 ℓ		70	X 70 ℓ
-45D		75	X 75 ℓ		75	X 75 ℓ
-50D		80	X 80 ℓ		80	X 80 ℓ
-75D		115	X 115 ℓ		115	X 115 ℓ
-100D		140	X 140 ℓ		140	X 140 ℓ
CQ2KB50-10D		45	M6 X 45 ℓ		45	M6 X 45 ℓ
-15D		50	X 50 ℓ		50	X 50 ℓ
-20D		55	X 55 ℓ		55	X 55 ℓ
-25D		60	X 60 ℓ		60	X 60 ℓ
-30D		65	X 65 ℓ		65	X 65 ℓ
-35D		70	X 70 ℓ		70	X 70 ℓ
-40D		75	X 75 ℓ		75	X 75 ℓ
-45D		80	X 80 ℓ		80	X 80 ℓ
-50D		85	X 85 ℓ		85	X 85 ℓ
-75D		120	X 120 ℓ		120	X 120 ℓ
-100D		145	X 145 ℓ		145	X 145 ℓ
CQ2KB63-10D		50	M8 X 50 ℓ		50	M8 X 50 ℓ
-15D		55	X 55 ℓ		55	X 55 ℓ
-20D		60	X 60 ℓ		60	X 60 ℓ
-25D		65	X 65 ℓ		65	X 65 ℓ
-30D		70	X 70 ℓ		70	X 70 ℓ
-35D		75	X 75 ℓ		75	X 75 ℓ
-40D		80	X 80 ℓ		80	X 80 ℓ
-45D		85	X 85 ℓ		85	X 85 ℓ
-50D		90	X 90 ℓ		90	X 90 ℓ
-75D		125	X 125 ℓ		125	X 125 ℓ
-100D		150	X 150 ℓ		150	X 150 ℓ

- CUJ
- CU
- CQS
- CQ2**
- RQ
- MU

Kupferfrei

20 — CQ2KB Kolben-ø — Hub D (M)
 • kupferfrei • ø16, ø20, ø25, ø32, ø40, ø50, ø63

Um den Einfluss von Kupfer- oder Halogenionen während des Herstellungsprozesses von Kathodenstrahlröhren auszuschalten, werden dabei keine Bestandteile verwendet, die Kupfer- oder Fluormaterialien enthalten.

Technische Daten

Funktionsweise	doppelwirkend
Kolben-ø	ø16, ø20, ø25, ø32, ø40, ø50, ø63
Prüfdruck	1.5MPa
max. Betriebsdruck	1.0MPa
elastische Dämpfscheiben	ohne
Leitungsanschluss	Verschraubung
Kolbengeschwindigkeit	50 bis 500mm/s
Montage	Durchgangsbohrung
Signalgeber	montierbar



* Siehe S. 5.3-2 für Details zu den Signalgebern.



Mindesthublängen für Signalgebermontage

(mm)

Anzahl der Signalgeber	D-F7□V D-J79C D-F9□V	D-A7□ D-A80 D-A73C D-A80C D-A9□V	D-F7□WV D-F9□WV	D-A7□H D-A80H D-F7□ D-J79 D-F9B D-F9P D-F9□W	D-A79W	D-F7□W D-J79W D-F7BAL D-F79F D-F9BAL	D-F7LF	D-A9□ D-F9N
1	5	5	10	15	15	20	25	10
2	5	10	15	15	20	20	25	10

Gewicht

(g)

Kolben- ϕ (mm)	Zylinderhub (mm)											
	5	10	15	20	25	30	35	40	45	50	75	100
12	77	83	89	95	101	107	-	-	-	-	-	-
16	86	94	102	110	118	126	-	-	-	-	-	-
20	138	152	166	180	194	208	222	236	250	264	-	-
25	178	194	210	226	242	258	274	290	306	322	-	-
32	236	256	276	296	316	336	356	376	396	416	516	616
40	253	276	299	322	345	368	391	414	437	460	575	690
50	-	464	501	538	575	612	649	686	723	760	945	1130
63	-	654	696	738	780	822	864	906	948	990	1200	1410

Gewichte Optionen

(g)

Kolben- ϕ (mm)	12	16	20	25	32	40	50	63
Gewindebohrungen beidseitig	-	-	-	-	-	6	6	19
Kolbenstangen- Aussengewinde	Mutter	1.5	3	6	12	26	27	53
	Mutter	1	2	4	8	17	17	32
Zentrierzapfen hinten	0.7	1.3	2	3	5	7	13	25
Steckverbindung	-	-	-	-	12	12	21	21
Fuss (inkl. Schraube)	-	-	-	-	-	154	242	323
Flansch vorne (inkl. Schraube)	-	-	-	-	-	213	372	558
Flansch hinten (inkl. Schraube)	-	-	-	-	-	198	348	534
Gabelbefestigung (inkl. Bolzen, Sicherungsring, Splint)	-	-	-	-	-	196	393	554

Berechnungsbeispiel: CDQ2KD40-25DM

- Basisgewicht: CDQ2KB40-25D.....345g
- zusätzliches : Gewindebohrungen beidseitig..... 6g
- Gewicht Kolbenstangen-Aussengewinde...44g
- Gabelbefestigung196g

Wenn Signalgeber eingebaut werden sollen, muss das Gewicht, das der Anzahl der verwendeten Signalgeber und Befestigungselemente entspricht, hinzugezählt werden.

Gewicht/Signalgeberbefestigungselement

Bestell-Nr.	Kolben- ϕ	Gewicht g
BQ-1	$\phi 12$ bis $\phi 25$	1.5
BQ-2	$\phi 32$ bis $\phi 63$	1.5

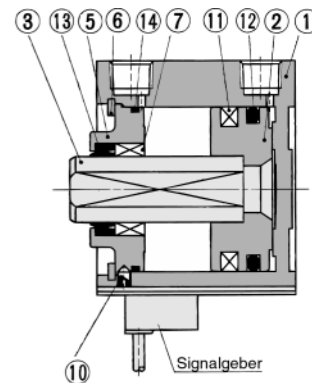
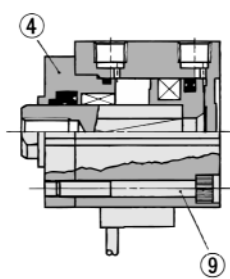
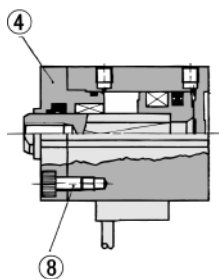
* Siehe S. 5.3-75 Signalbergewicht.

Konstruktion

$\phi 12$ bis $\phi 25$

$\phi 32$

$\phi 40$ bis $\phi 63$



Stückliste

Pos.	Bezeichnung	Material	Beschreibung
①	Gehäuse	Aluminium	hart eloxiert
②	Kolben	Aluminium	chromatiert
③	Kolbenstange	rostfreier Stahl	$\phi 12$ bis $\phi 25$
		Stahl	$\phi 32$ bis $\phi 63$, hart verchromt
④	Zylinderkopf	Messing	$\phi 12$, vernickelt
		Aluminium	$\phi 16$ bis $\phi 32$, eloxiert
⑤	Zylinderdeckel	Aluminium	$\phi 40$ bis $\phi 63$, eloxiert
⑥	Sicherungsring	Werkzeugstahl	phosphatbeschichtet
⑦	Kolbenstangenführung	ölimprägnierte Sinterlegierung	$\phi 16$ bis $\phi 63$
⑧	Innensechskantschraube	Stahllegierung	$\phi 12$ bis $\phi 25$, vernickelt
⑨	Innensechskantschraube	Stahllegierung	$\phi 32$, vernickelt
⑩	Innensechskanteinstellschraube	Stahllegierung	$\phi 40$ bis $\phi 63$, vernickelt
⑪	Magnet	-	
⑫	Kolbendichtung	NBR	
⑬	Dichtung/Abstreifer	NBR	
⑭	Gehäusedichtung	NBR	

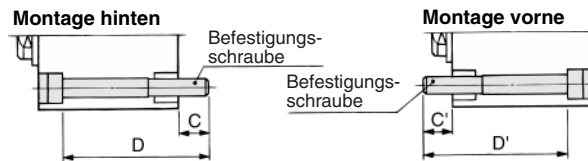
Ersatzteile: Druckluftzylinder (dauer geschmiert)

Kolben- ϕ (mm)	Set-Nr.	Inhalt
12	CQ2KB12-PS	Set bestehend aus Pos. ⑫, ⑬ und ⑭ der Tabelle links.
16	CQ2KB16-PS	
20	CQ2KB20-PS	
25	CQ2KB25-PS	
32	CQ2KB32-PS	
40	CQ2KB40-PS	
50	CQ2KB50-PS	
63	CQ2KB63-PS	

* Dichtungs-Sets enthalten die Pos. ⑫, ⑬ und ⑭ und können unter Angabe der Bestell-Nr. des entsprechenden Kolben- ϕ bestellt werden.

Kompaktylinder/verdrehgesichert: doppelwirkend **Serie CDQ2K**

Befestigungsschraube für CDQ2KB mit Signalgeber



Modell	C	D	Befestigungsschraube	C'	D'	Befestigungsschraube
CDQ2KB12-5DC	5.5	35	M3 X 35 ℓ	5.5	40	M3 X 40 ℓ
-10DC		40	X 40 ℓ		45	X 45 ℓ
-15DC		45	X 45 ℓ		50	X 50 ℓ
-20DC		50	X 50 ℓ		55	X 55 ℓ
-25DC		55	X 55 ℓ		60	X 60 ℓ
-30DC		60	X 60 ℓ		65	X 65 ℓ
CDQ2KB16-5D	8	40	M3 X 40 ℓ	8	45	M3 X 45 ℓ
-10D		45	X 45 ℓ		50	X 50 ℓ
-15D		50	X 50 ℓ		55	X 55 ℓ
-20D		55	X 55 ℓ		60	X 60 ℓ
-25D		60	X 60 ℓ		65	X 65 ℓ
-30D		65	X 65 ℓ		70	X 70 ℓ
CDQ2KB20-5D	10.5	40	M5 X 40 ℓ	7.5	45	M5 X 45 ℓ
-10D		45	X 45 ℓ		50	X 50 ℓ
-15D		50	X 50 ℓ		55	X 55 ℓ
-20D		55	X 55 ℓ		60	X 60 ℓ
-25D		60	X 60 ℓ		65	X 65 ℓ
-30D		65	X 65 ℓ		70	X 70 ℓ
-35D		70	X 70 ℓ		75	X 75 ℓ
-40D		75	X 75 ℓ		80	X 80 ℓ
-45D		80	X 80 ℓ		85	X 85 ℓ
-50D		85	X 85 ℓ		90	X 90 ℓ
CDQ2KB25-5D	9.5	40	M5 X 40 ℓ	6.5	45	M5 X 45 ℓ
-10D		45	X 45 ℓ		50	X 50 ℓ
-15D		50	X 50 ℓ		55	X 55 ℓ
-20D		55	X 55 ℓ		60	X 60 ℓ
-25D		60	X 60 ℓ		65	X 65 ℓ
-30D		65	X 65 ℓ		70	X 70 ℓ
-35D		70	X 70 ℓ		75	X 75 ℓ
-40D		75	X 75 ℓ		80	X 80 ℓ
-45D		80	X 80 ℓ		85	X 85 ℓ
-50D		85	X 85 ℓ		90	X 90 ℓ
CDQ2KB32-5D	8.5	50	M5 X 50 ℓ	10	50	M5 X 50 ℓ
-10D		55	X 55 ℓ		55	X 55 ℓ
-15D		60	X 60 ℓ		60	X 60 ℓ
-20D		65	X 65 ℓ		65	X 65 ℓ
-25D		70	X 70 ℓ		70	X 70 ℓ
-30D		75	X 75 ℓ		75	X 75 ℓ
-35D		80	X 80 ℓ		80	X 80 ℓ

Modell	C	D	Befestigungsschraube	C'	D'	Befestigungsschraube
CDQ2KB32-40D	8.5	85	M5 X 85 ℓ	10	85	M5 X 85 ℓ
-45D		90	X 90 ℓ		90	X 90 ℓ
-50D		95	X 95 ℓ		95	X 95 ℓ
-75D		120	X 120 ℓ		120	X 120 ℓ
-100D		145	X 145 ℓ		145	X 145 ℓ
CDQ2KB40-5D	7.5	45	M5 X 45 ℓ	7.5	45	M5 X 45 ℓ
-10D		50	X 50 ℓ		50	X 50 ℓ
-15D		55	X 55 ℓ		55	X 55 ℓ
-20D		60	X 60 ℓ		60	X 60 ℓ
-25D		65	X 65 ℓ		65	X 65 ℓ
-30D		70	X 70 ℓ		70	X 70 ℓ
-35D		75	X 75 ℓ		75	X 75 ℓ
-40D		80	X 80 ℓ		80	X 80 ℓ
-45D		85	X 85 ℓ		85	X 85 ℓ
-50D		90	X 90 ℓ		90	X 90 ℓ
CDQ2KB50-10D	12.5	115	X 115 ℓ	12.5	115	X 115 ℓ
-100D		140	X 140 ℓ		140	X 140 ℓ
CDQ2KB50-10D		55	M6 X 55 ℓ		55	M6 X 55 ℓ
-15D		60	X 60 ℓ		60	X 60 ℓ
-20D		65	X 65 ℓ		65	X 65 ℓ
-25D		70	X 70 ℓ		70	X 70 ℓ
-30D		75	X 75 ℓ		75	X 75 ℓ
-35D		80	X 80 ℓ		80	X 80 ℓ
-40D		85	X 85 ℓ		85	X 85 ℓ
-45D		90	X 90 ℓ		90	X 90 ℓ
CDQ2KB63-10D	14.5	95	X 95 ℓ	14.5	95	X 95 ℓ
-100D		120	X 120 ℓ		120	X 120 ℓ
-100D		145	X 145 ℓ		145	X 145 ℓ
CDQ2KB63-10D		60	M8 X 60 ℓ		60	M8 X 60 ℓ
-15D		65	X 65 ℓ		65	X 65 ℓ
-20D		70	X 70 ℓ		70	X 70 ℓ
-25D		75	X 75 ℓ		75	X 75 ℓ
-30D		80	X 80 ℓ		80	X 80 ℓ
-35D		85	X 85 ℓ		85	X 85 ℓ
-40D		90	X 90 ℓ		90	X 90 ℓ
-45D	95	X 95 ℓ	95	X 95 ℓ		
-50D	100	X 100 ℓ	100	X 100 ℓ		
-75D	125	X 125 ℓ	125	X 125 ℓ		
-100D	150	X 150 ℓ	150	X 150 ℓ		

CUJ

CU

CQS

CQ2

RQ

MU

Bestell-Nr. Signalgeberbefestigungselement

Kolben- ϕ (m)	Bestell-Nr.	Bemerkung	Verwendbarer Signalgeber	
			Reed-Schalter	Elektronischer Signalgeber
12/16 20/25	BQ-1	<ul style="list-style-type: none"> Signalgeberbefestigungsschraube (M3 X 8 ℓ) Vierkantmutter 	D-A7□, A80	D-F7□, J79 D-F7□V D-J79C
32/40 50/63	BQ-2	<ul style="list-style-type: none"> Signalgeberbefestigungsschraube (M3 X 10 ℓ) Signalgeberhalter Montagemutter 	D-A73C, A80C D-A7□H, A80H D-A79W	D-F7□W, J79W D-F7□WV D-F7BAL D-F7□F D-F7NTL

[Montageschrauben-Set aus rostfreiem Stahl]

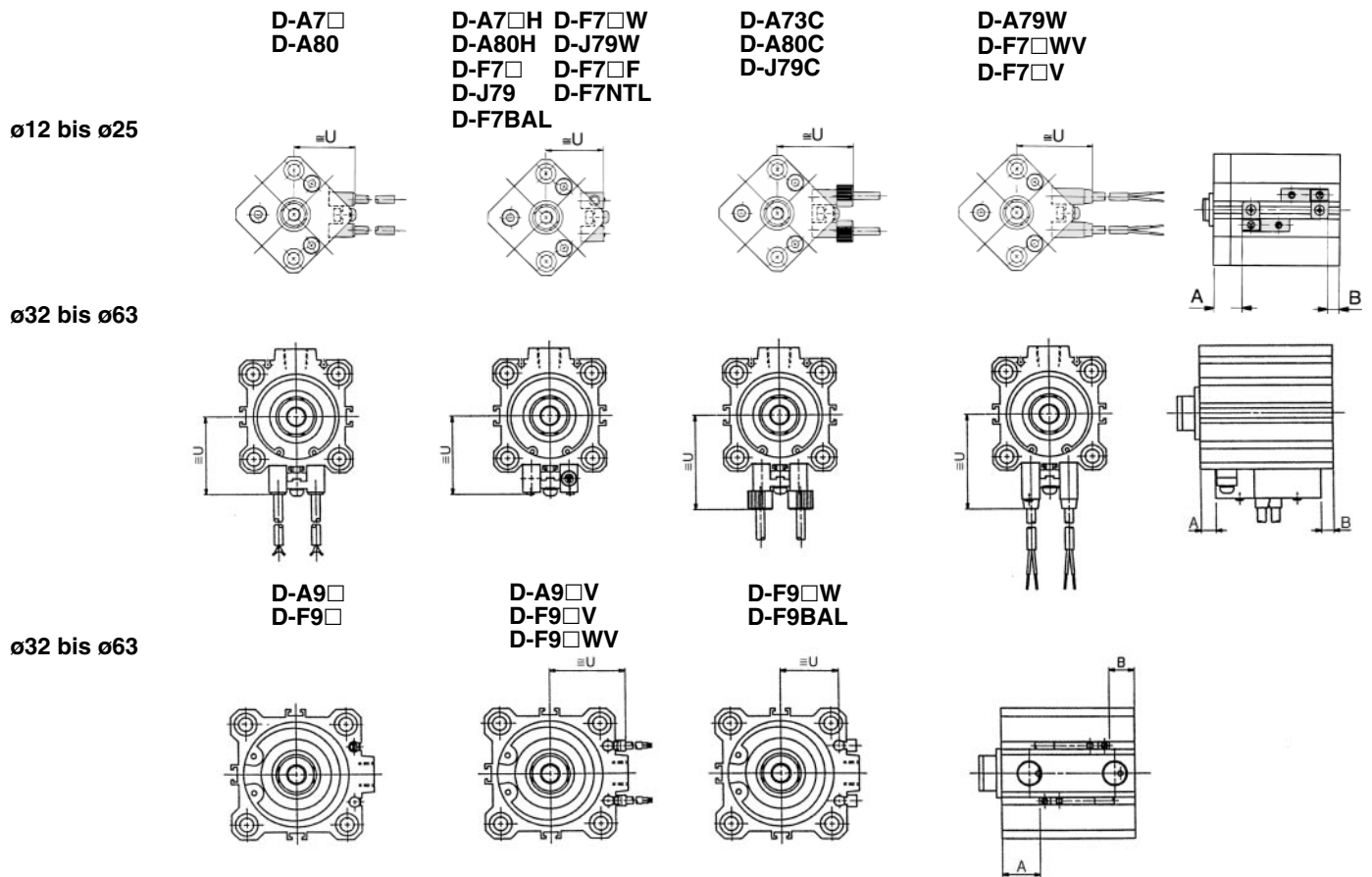
Folgendes Montageschrauben-Set (mit Muttern) aus rostfreiem Stahl ist erhältlich und kann entsprechend den Umgebungsbedingungen eingesetzt werden. (Das Signalgeberdistanzstück ist nicht inbegriffen und muss extra bestellt werden.)

BBA2: Für Modelle D-A7/A8/F7/J7

Die oben beschriebenen rostfreien Schrauben werden verwendet, wenn ein D-F7BAL-Signalgeber auf einen Zylinder montiert ausgeliefert wird. Bei Auslieferung einzelner Signalgeber wird ein BBA4-Set mitgeliefert.

Serie CDQ2K

Signalgeber Einbaulage (am Hubende) und Einbauhöhe



Signalgeber Einbaulage

(mm)

Kolben-ø (mm)	D-A7□ D-A80		D-A7□H/A80H D-A73C/A80C D-F7□/D-J79/F7□V D-J79C		D-A79W		D-F7BAL D-F7□W D-F7□F D-J79W D-F7□WV		D-A9□ D-A9□V		D-F9□ D-F9□V		D-F9□W D-F9□WV D-F9BAL	
	A	B	A	B	A	B	A	B	A	B	A	B	A	B
12	9.5	5.5	10	6	7	3	14	10	—	—	—	—	—	—
16	12.5	5	13	5.5	10	2.5	17	9.5	—	—	—	—	—	—
20	15.5	6.5	16	7	13	4	20	11	—	—	—	—	—	—
25	15.5	7	16	7.5	13	4.5	20	11.5	—	—	—	—	—	—
32	18	6	18.5	6.5	15.5	3.5	22.5	10.5	17	5	21	9	20	8
40	13	8.5	13.5	9	10.5	6	17.5	13	12	7.5	16	11.5	15	10.5
50	11	11.5	11.5	12	8.5	9	15.5	16	10	10.5	14	14.5	13	13.5
63	13.5	14.5	14	15	11	12	18	19	12.5	13.5	16.5	17.5	15.5	16.5

Signalgeber Einbauhöhe

(mm)

D-A7□ D-A80	D-A7□H/A80H/F7□ D-J79/F7□W/J79W D-F7BAL/F7□F/F7NTL	D-A73C D-A80C	D-F7□V D-F7□WV	D-J79C	D-A79W	D-A9□V	D-F9□V D-F9□WV	D-F9□W D-F9BAL
U	U	U	U	U	U	U	U	U
19.5	20.5	26.5	23	26	22	—	—	—
22.5	23.5	29.5	26	29	25	—	—	—
24.5	25.5	31.5	28	31	27	—	—	—
27.5	28.5	34.5	31	34	30	—	—	—
31.5	32.5	38.5	35	38	34	27	29	26.5
35	36	42	38.5	41.5	37.5	30.5	32.5	30
41	42	48	44.5	47.5	43.5	36.5	38.5	36
47.5	48.5	54.5	51	54	50	40	42	39.5

CUJ

CU

CQS

CQ2

RQ

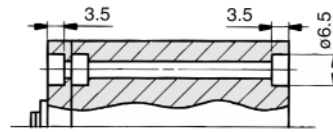
MU

Serie CQ2K

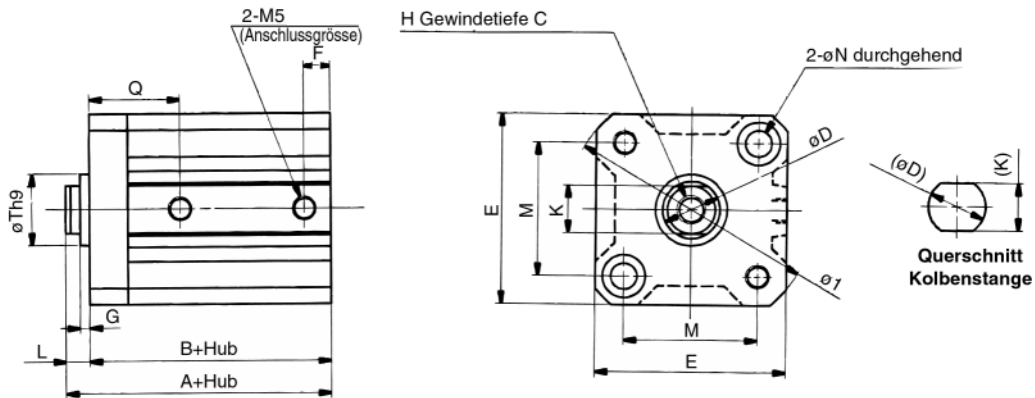
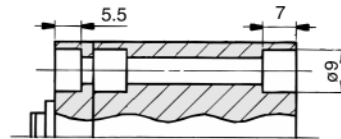
ø12 bis ø25 Ohne Signalgeber

Standard (Durchgangsbohrung)/CQ2KB

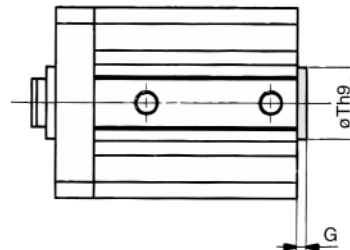
ø12, ø16



ø20, ø25



Zentrierzapfen hinten

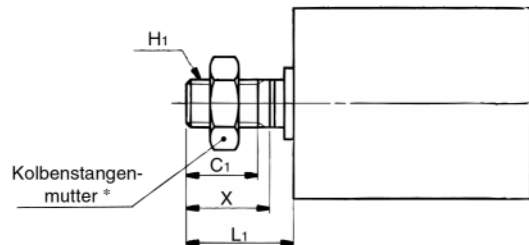


Zentrierzapfen

hinten (mm)

Kolben-ø (mm)	G	Th9
12	1.5	15 ⁰ _{-0.043}
16	1.5	20 ⁰ _{-0.052}
20	2	13 ⁰ _{-0.043}
25	2	15 ⁰ _{-0.043}

Kolbenstangen-Aussengewinde



Kolbenstangen-Aussengewinde

(mm)

Kolben-ø (mm)	C1	H1	L1	X
12	9	M5	14	10.5
16	10	M6	15.5	12
20	12	M8	18.5	14
25	15	M10 X 1.25	22.5	17.5

Standard

(mm)

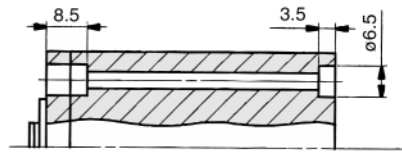
Kolben-ø (mm)	Hubbereich (mm)	A	B	C	D	E	F	G	H	I	K	L	M	N	Q	Th9
12	5 bis 30	25.5	22	6	6	25	5	1.5	M3	32	5.2	3.5	15.5	3.5	12.5	15 ⁰ _{-0.043}
16	5 bis 30	27	23.5	8	8	29	5.5	1.5	M4	38	6	3.5	20	3.5	13	20 ⁰ _{-0.052}
20	5 bis 50	32	27.5	7	10	36	5.5	2	M5	47	8	4.5	25.5	5.5	17	13 ⁰ _{-0.043}
25	5 bis 50	35.5	30.5	12	12	40	5.5	2	M6	52	10	5	28	5.5	19	15 ⁰ _{-0.043}

* Siehe S. 2.3-18 für Kolbenstangenmutter und optionale Befestigungselemente.

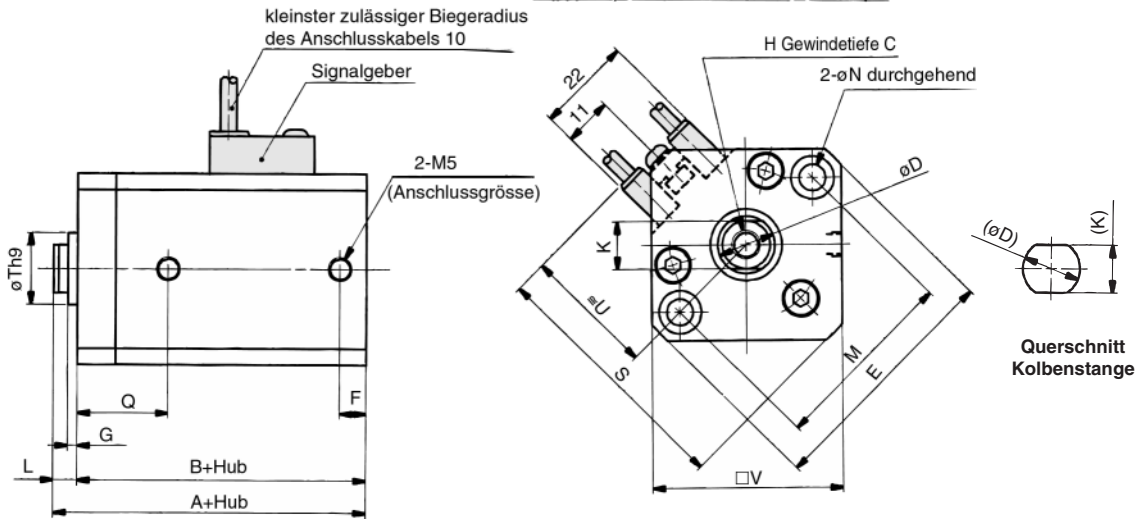
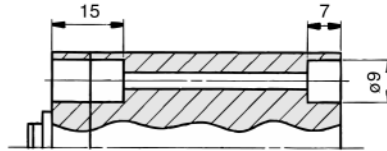
ø12 bis ø25 Mit Signalgeber

Standard (Durchgangsbohrung)/CDQ2KB

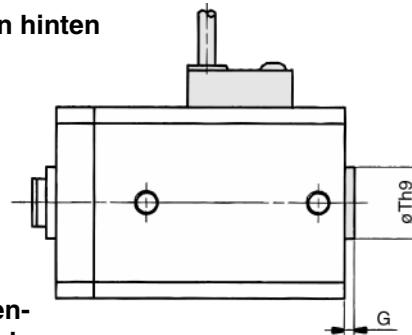
ø12, ø16



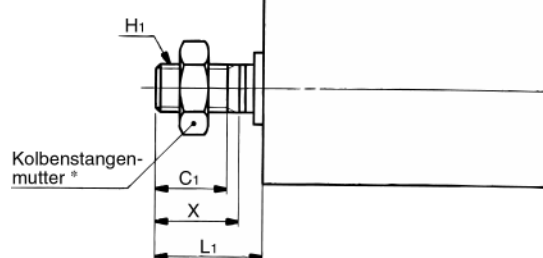
ø20, ø25



Zentrierzapfen hinten



Kolbenstangen-Aussengewinde



Kolbenstangen-Aussengewinde (mm)

Kolben-ø (mm)	C1	H1	L1	X
12	9	M5	14	10.5
16	10	M6	15.5	12
20	12	M8	18.5	14
25	15	M10 X 1.25	22.5	17.5

* Obige Signalgeber: D-A73/A80. Siehe S.2.3-62 für Signalgeber Einbaulage und Einbauhöhe.

Standard

Kolben-ø (mm)	Hubbereich (mm)	A	B	C	D	E	F	G	H	K	L	M	N	Q	S	Th9	U	V
12	5 bis 30	36.5	33	6	6	32	6.5	1.5	M3	5.2	3.5	22	3.5	16	35.5	15 ⁰ _{-0.043}	19.5	25
16	5 bis 30	39	35.5	8	8	38	5.5	1.5	M4	6	3.5	28	3.5	15	41.5	20 ⁰ _{-0.052}	22.5	29
20	5 bis 50	44	39.5	7	10	47	5.5	2	M5	8	4.5	36	5.5	18.5	48	13 ⁰ _{-0.043}	24.5	36
25	5 bis 50	45.5	40.5	12	12	52	5.5	2	M6	10	5	40	5.5	19	53.5	15 ⁰ _{-0.043}	27.5	40

* Siehe S. 2.3-18 für Kolbenstangenmutter und optionale Befestigungselemente.

CUJ

CU

CQS

CQ2

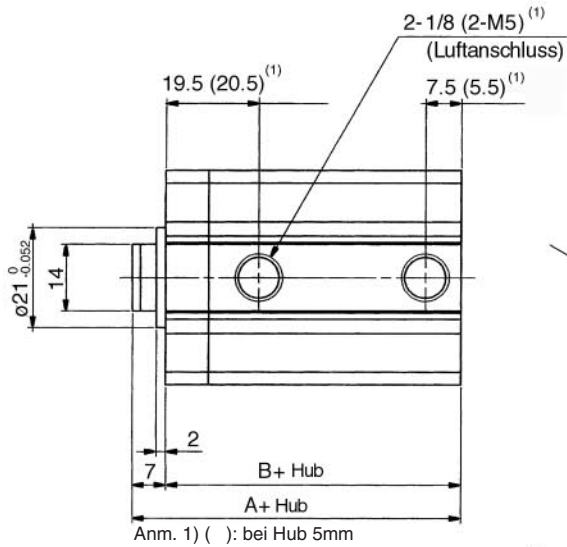
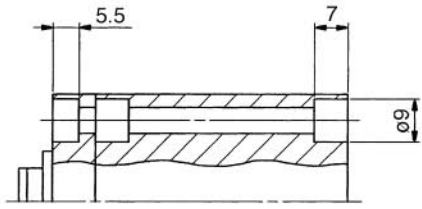
RQ

MU

Serie CQ2K

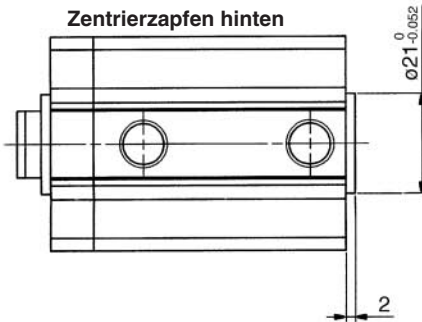
Ø32

Ohne Signalgeber



Anm. 1) (): bei Hub 5mm

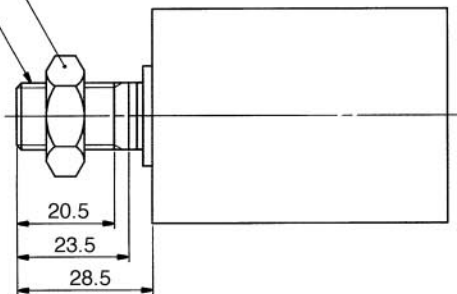
Zentrierzapfen hinten



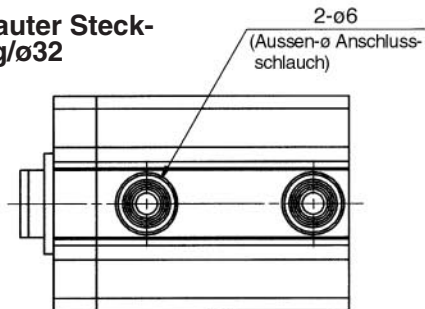
Kolbenstangen-Aussengewinde

Kolbenstangenmutter

M14 X 1.5

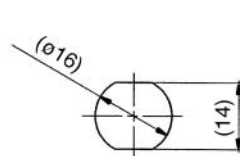


Mit eingebauter Steckverbindung/Ø32

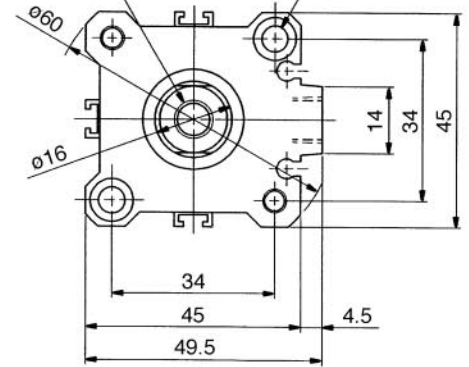


M8 Gewindetiefe 13

2-Ø5.5 durchgehend

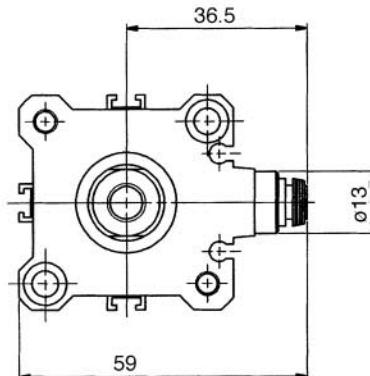


Querschnitt Kolbenstange



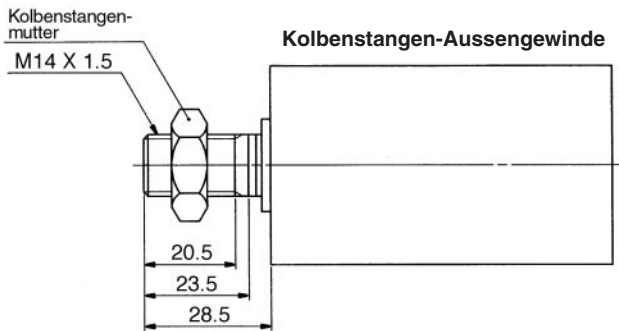
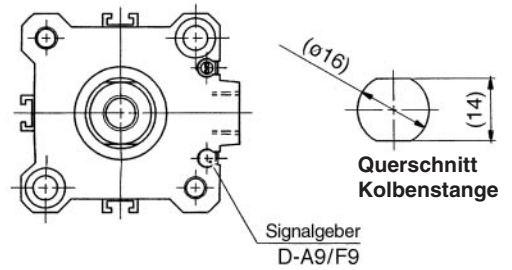
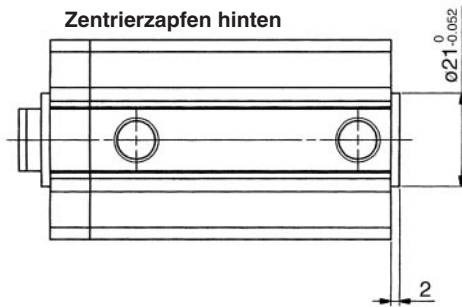
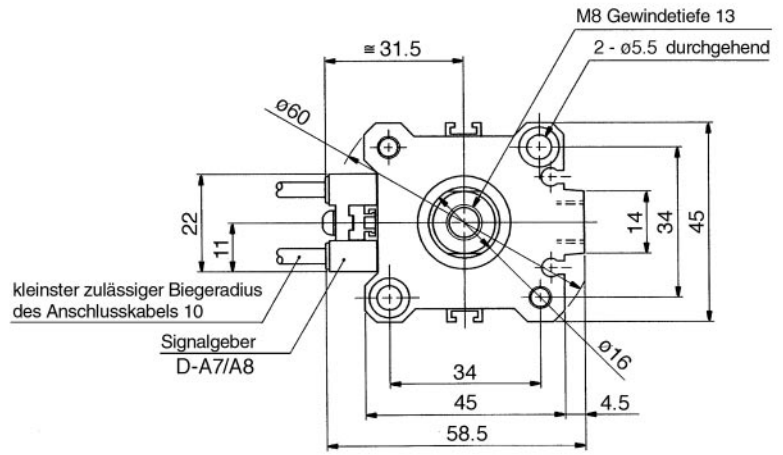
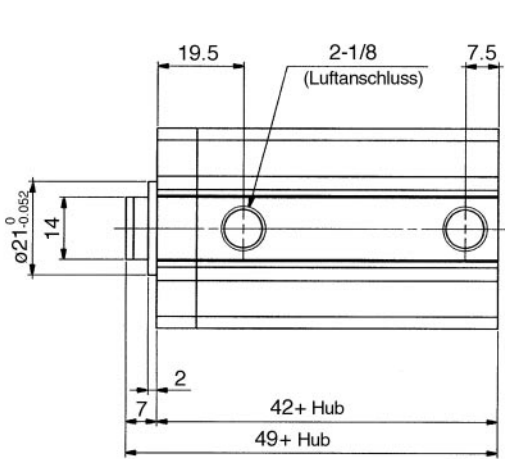
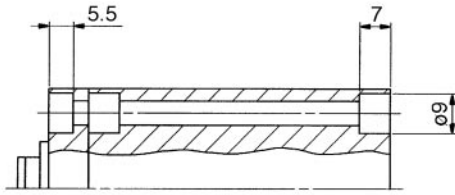
(mm)

Hubbereich	A	B
5 bis 50	39	32
75, 100	49	42

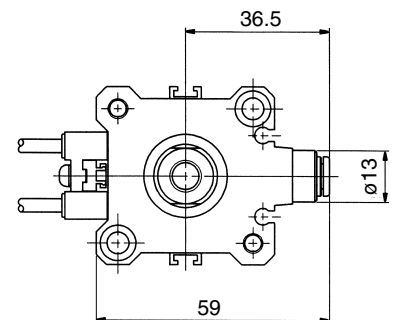
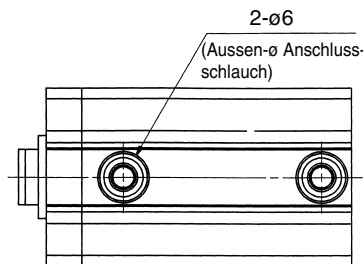


Bei der Ausführung mit eingebauter Steckverbindung sind die Abmessungen von 5 Hub gleich wie 10 Hub.
* Siehe S. 2.3-18 für Kolbenstangenmutter und optionale Befestigungselemente.

Ø32 Mit Signalgeber



Mit eingebauter Steckverbindung/Ø32



CUJ

CU

CQS

CQ2

RQ

MU

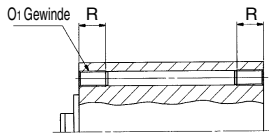
* Siehe S. 2.3-18 für Kolbenstangenmutter und optionale Befestigungselemente.

Serie CQ2K/CDQ2K

ø40 bis ø63 Mit Signalgeber

Für Ausführungen ohne Signalgeber siehe Tabelle mit Abmessungen, da die A und B-Abmessungen variieren.

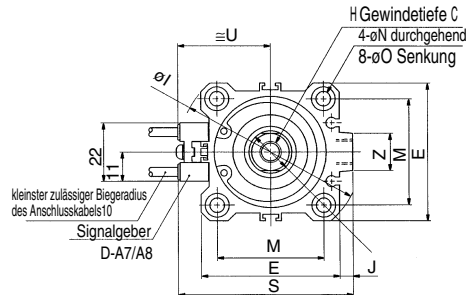
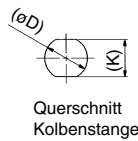
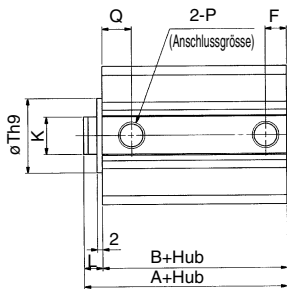
Standard (Durchgangsbohrung)/CDQ2KB



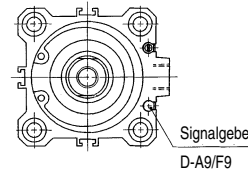
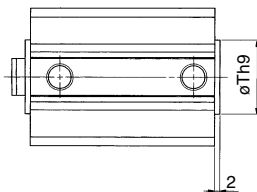
Gewindebohrungen beidseitig: CDQ2KA

Gewindebohrungen beidseitig (mm)

Kolben-ø (mm)	O ₁	R
40	M6	10
50	M8	14
63	M10	18



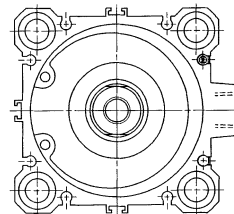
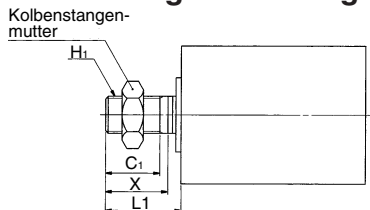
Zentrierzapfen hinten



Zentrierzapfen hinten (mm)

Kolben-ø (mm)	Th9
40	28 ⁰ _{-0.052}
50	35 ⁰ _{-0.062}
63	35 ⁰ _{-0.062}

Kolbenstangen-Aussengewinde

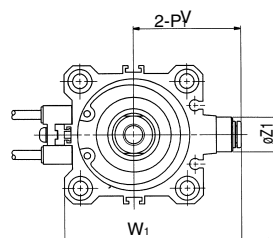
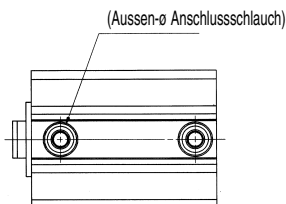


ø63 Zylinderrohr

Kolbenstangen-Aussengewinde (mm)

Kolben-ø (mm)	C ₁	H ₁	L ₁	X
40	20.5	M14 X 1.5	28.5	23.5
50	26	M18 X 1.5	33.5	28.5
63	26	M18 X 1.5	33.5	28.5

Mit eingebauter Steckverbindung



Mit eingebauter Steckverbindung (mm)

Kolben-ø (mm)	Z ₁	P ₁	V	W ₁
40	13	6	40.5	66.5
50	16	8	50	82
63	16	8	56.5	95

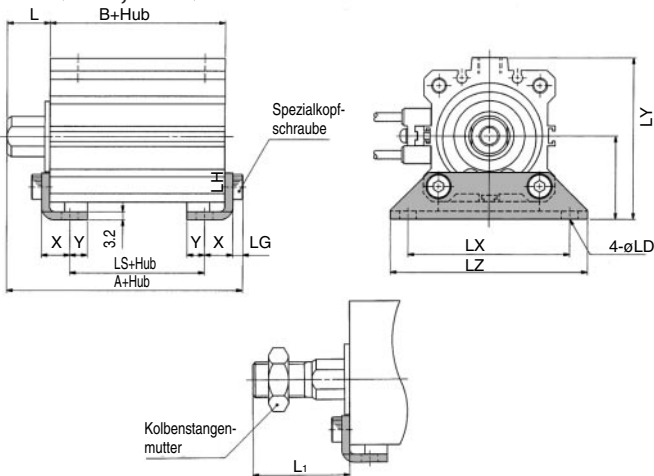
Standard

Kolben-ø (mm)	Hubbereich (mm)	ohne Signalgeber		mit Signalgeber		C	D	E	F	H	I	J	K	L	M	N	O	P	Q	S	Th9	U	Z
		A	B	A	B																		
40	5 bis 50	36.5	29.5	46.5	39.5	13	16	52	8	M8 X 1.25	69	5	14	7	40	5.5	9 Tiefe 7	1/8	11	66	28 ⁰ _{-0.052}	35	14
	75, 100	46.5	39.5																				
50	10 bis 50	38.5	30.5	48.5	40.5	15	20	64	10.5	M10 X 1.5	86	7	18	8	50	6.6	11 Tiefe 8	1/4	10.5	80	35 ⁰ _{-0.062}	41	19
	75, 100	48.5	40.5																				
63	10 bis 50	44	36	54	46	15	20	77	10.5	M10 X 1.5	103	7	18	8	60	9	14 Tiefe 10.5	1/4	15	93	35 ⁰ _{-0.062}	47.5	19
	75, 100	54	46																				



* Siehe S. 2.3-18 für Kolbenstangenmutter und optionale Befestigungselemente.

Fuss/CQ2KL, CDQ2KL



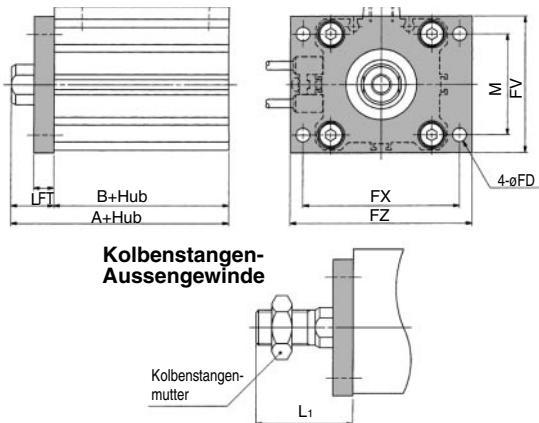
Fuss

Kolben-ø (mm)	Hub (mm)	ohne Signalgeber			mit Signalgeber			L	L ₁	LD	LG	LH	LX	LY
		A	B	LS	A	B	LS							
40	5 bis 50	53.7	29.5	13.5	63.7	39.5	23.5	17	38.5	6.6	4	33	64	64
	75, 100	63.7	39.5	23.5										
50	10 bis 50	56.7	30.5	7.5	66.7	40.5	17.5	18	43.5	9	5	39	79	78
	75, 100	66.7	40.5	17.5										
63	10 bis 50	62.2	36	10	72.2	46	20	18	43.5	11	5	46	95	91.5
	75, 100	72.2	46	20										

(mm)

Kolben-ø (mm)	LZ	X	Y
40	78	11.2	7
50	95	14.7	8
63	113	16.2	9

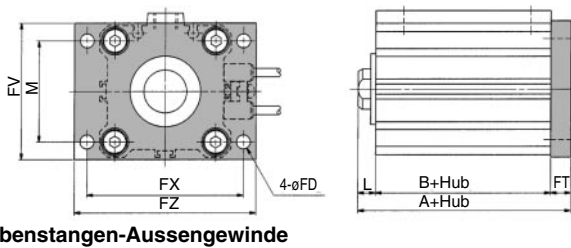
Flansch vorne/CQ2KF, CDQ2KF



Flansch vorne

Kolben-ø (mm)	Hub (mm)	ohne Signalgeber		mit Signalgeber		FD	FT	FV	FX	FZ	L	L ₁	M
		A	B	A	B								
40	5 bis 50	46.5	29.5	56.5	39.5	5.5	8	54	62	72	17	38.5	40
	75, 100	56.5	39.5	66.5	49.5	6.5	9	64	72	82	18	40.5	41
50	10 bis 50	48.5	30.5	58.5	40.5	6.6	9	67	76	89	18	43.5	50
	75, 100	58.5	40.5	68.5	50.5	7.6	10	69	78	91	19	45.5	51
63	10 bis 50	54	36	64	46	9	9	80	92	108	18	43.5	60
	75, 100	64	46	74	56	10	10	90	102	118	19	45.5	61

Flansch hinten/CQ2KG, CDQ2KG

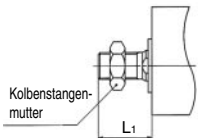


Flansch hinten

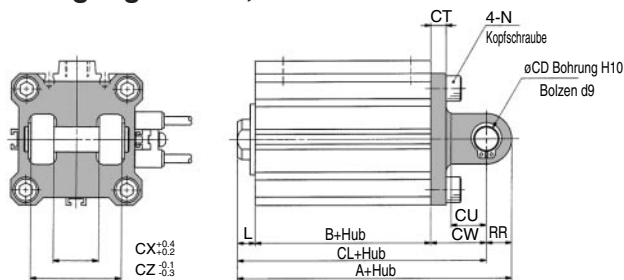
Kolben-ø (mm)	Hub (mm)	ohne Signalgeber		mit Signalgeber		L	L ₁
		A	B	A	B		
40	5 bis 50	44.5	29.5	54.5	39.5	7	28.5
	75, 100	54.5	39.5	64.5	49.5	8	29.5
50	10 bis 50	47.5	30.5	57.5	40.5	8	33.5
	75, 100	57.5	40.5	67.5	50.5	9	34.5
63	10 bis 50	53	36	63	46	8	33.5
	75, 100	63	46	73	56	9	34.5

(* Abmessungen ausser A, L und L₁ sind gleich wie bei Flansch vorne.)

Kolbenstangen-Aussengewinde



Gabelbefestigung/CQ2KD, CDQ2KD

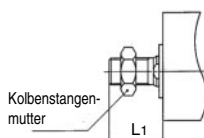


Gabelbefestigung

Kolben-ø (mm)	Hub (mm)	ohne Signalgeber			mit Signalgeber			CD	CT	CU	CW	CX	CZ	L	L ₁
		A	B	CL	A	B	CL								
40	5 bis 50	68.5	29.5	58.5	78.5	39.5	68.5	10	6	14	22	18	36	7	28.5
	75, 100	78.5	39.5	68.5	88.5	49.5	78.5	11	7	15	23	19	37	8	29.5
50	10 bis 50	80.5	30.5	66.5	90.5	40.5	76.5	14	7	20	28	22	44	8	33.5
	75, 100	90.5	40.5	76.5	100.5	50.5	86.5	15	8	21	29	23	45	9	34.5
63	10 bis 50	88	36	74	98	46	84	14	8	20	30	22	44	8	33.5
	75, 100	98	46	84	108	56	94	15	9	21	31	23	45	9	34.5

* Siehe S. 2.3-18 für Kolbenstangenmutter und optionale Befestigungselemente.
** Für die Gabelbefestigung werden Bolzen für Gabelbefestigung und Sicherungsring mitgeliefert.

Kolbenstangen-Aussengewinde

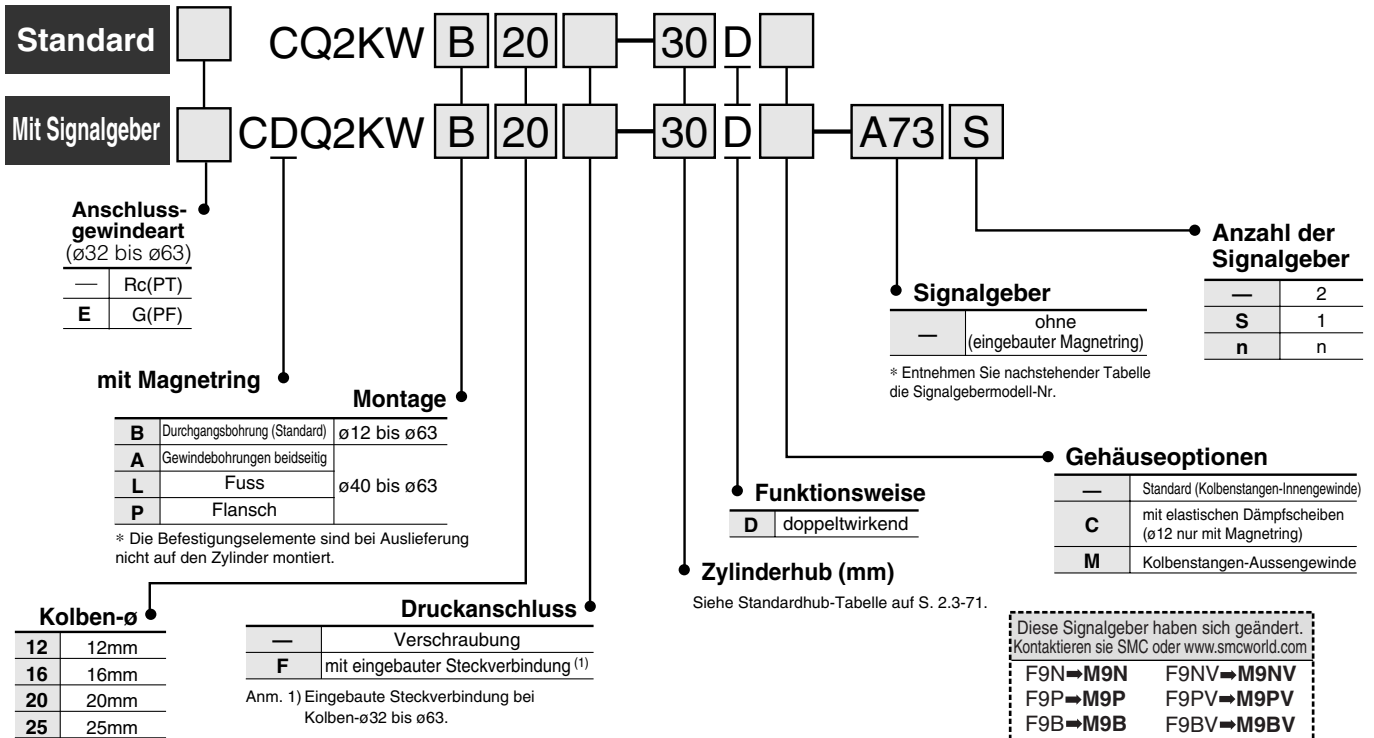


Kompaktzylinder/verdrehgesichert: doppelwirkend mit durchgehender Kolbenstange

Serie CQ2KW

ø12, ø16, ø20, ø25, ø32, ø40, ø50, ø63

Bestellschlüssel



Verwendbare Signalgeber/Siehe S.5.3-2 für weitere Signalgeberinformationen.

Ausführung	Sonderfunktion	Elektrischer Eingang	Anschluss (Ausgang)	Spannungsversorgung		Schienenmontage		Direktmontage		Anschlusskabel (m) *				Anwendung								
				DC	AC	ø12 bis ø63		ø32 bis ø63		0.5 (-)	3 (L)	5 (Z)	ohne (N)									
						vertikal	axial	vertikal	axial													
Reed-Schalter	—	eingegossene Kabel	3-Draht (entspricht NPN)	24V	5V, 12V	—	A76H	A96V	A96	●	●	—	—	IC								
										—	—	—	—		●	●	—	—				
										—	—	—	—		●	●	—	—	Relais, SPS			
										—	—	—	—		●	●	—	—				
										—	—	—	—		●	●	—	—	IC			
										—	—	—	—		●	●	—	—				
Elektronische Signalgeber	Diagnose (2-farbig)	eingegossene Kabel	3-Draht (NPN)	24V	5V, 12V	—	F7NV	F79	—	—	●	●	○	—	IC							
											—	—	—	—		●	●	—	—			
											—	—	—	—		●	●	—	—	IC		
											—	—	—	—		●	●	—	—			
											—	—	—	—		●	●	—	—	IC		
											—	—	—	—		●	●	—	—			
		eingegossene Kabel	3-Draht (PNP)	24V	5V, 12V	—	—	—	F7PV	F7P	—	—	●	●	○	—	IC					
													—	—	—	—		●	●	—	—	
													—	—	—	—		●	●	—	—	IC
													—	—	—	—		●	●	—	—	
													—	—	—	—		●	●	—	—	IC
													—	—	—	—		●	●	—	—	
Stecker	2-Draht	24V	12V	—	—	—	F7BV	J79	—	—	●	●	—	—	—							
											—	—	—	—		●	●	—	—			
											—	—	—	—		●	●	—	—	IC		
											—	—	—	—		●	●	—	—			
											—	—	—	—		●	●	—	—	IC		
											—	—	—	—		●	●	—	—			
eingegossene Kabel	3-Draht (NPN)	24V	5V, 12V	—	—	—	F7NVV	F79W	—	—	●	●	○	—	IC							
											—	—	—	—		●	●	—	—			
											—	—	—	—		●	●	—	—	IC		
											—	—	—	—		●	●	—	—			
											—	—	—	—		●	●	—	—	IC		
											—	—	—	—		●	●	—	—			
eingegossene Kabel	3-Draht (PNP)	24V	5V, 12V	—	—	—	F7PVV	F79W	—	—	●	●	○	—	IC							
											—	—	—	—		●	●	—	—			
											—	—	—	—		●	●	—	—	IC		
											—	—	—	—		●	●	—	—			
											—	—	—	—		●	●	—	—	IC		
											—	—	—	—		●	●	—	—			
eingegossene Kabel	2-Draht	24V	12V	—	—	—	F7BWW	J79W	F9BWW	F9BW	●	●	○	—	—							
											—	—	—	—		●	●	—	—			
											—	—	—	—		●	●	—	—	IC		
											—	—	—	—		●	●	—	—			
											—	—	—	—		●	●	—	—	IC		
											—	—	—	—		●	●	—	—			
eingegossene Kabel	3-Draht (NPN)	24V	5V, 12V	—	—	—	F7NT	—	—	—	●	●	○	—	IC							
											—	—	—	—		●	●	—	—			
											—	—	—	—		●	●	—	—	IC		
											—	—	—	—		●	●	—	—			
											—	—	—	—		●	●	—	—	IC		
											—	—	—	—		●	●	—	—			
eingegossene Kabel	4-Draht (NPN)	24V	—	—	—	—	F79F	—	—	—	●	●	○	—	—							
											—	—	—	—		●	●	—	—			
											—	—	—	—		●	●	—	—	IC		
											—	—	—	—		●	●	—	—			
											—	—	—	—		●	●	—	—	IC		
											—	—	—	—		●	●	—	—			

* Anschlusskabellänge 0.5m..... (Beispiel) A80C 5m..... Z (Beispiel) A80CZ
3m..... L (Beispiel) A80CL ohne..... N (Beispiel) A80CN

* Mit "○" gekennzeichnete elektronische Signalgeber werden auf Bestellung angefertigt.

Kompaktzylinder/verdrehgesichert: doppeltwirkend mit durchgehender Kolbenstange

Serie CQ2KW



Ausführung

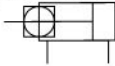
Kolben-ø (mm)		12	16	20	25	32	40	50	63
Druckluftzylinder	Montage	Durchgangsbohrung (Standard)	●	●	●	●	●	●	●
		Gewindebohrungen beidseitig	—	—	—	—	—	●	●
	eingebauter Magnet		●	●	●	●	●	●	●
	Leitungsanschluss	Verschraubung	M5	M5	M5	M5	M5 1/8 ⁽¹⁾	1/8	1/4
Steckverbindung		—	—	—	—	ø6/4 ⁽²⁾	ø6/4	ø8/6	ø8/6
Kolbenstangen-Aussengewinde		●	●	●	●	●	●	●	●

Anm. 1) ohne Signalgeber: M5

Anm. 2) Bei der Ausführung mit eingebauter Steckverbindung sind die Abmessungen mit ø32, 5 Hub gleich wie bei 10 Hub.

Symbol

verdrehgesicherte Kolbenstange/
durchgehende Kolbenstange



Bestelloption

Siehe S. 5.4-1 für Bestelloptionen der CQ2KW Serie.

Sicherheitshinweise

Stellen Sie sicher, dass die Hinweise vor der Inbetriebnahme gelesen werden. Siehe S.0-39 bis 0-46 für Vorsichtsmassnahmen und allgemeine Sicherheitshinweise.

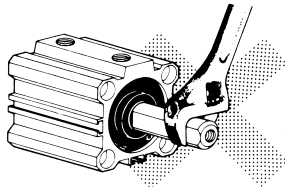
Achtung

Ein-/Ausbau des Sicherungsringes

- Verwenden Sie zum Ein- und Ausbauen eine geeignete Zange (Werkzeug zum Einbau eines Sicherungsringes).
- Seien Sie selbst bei Verwendung einer geeigneten Zange (Werkzeug zum Einbau eines Sicherungsringes) vorsichtig, denn der Sicherungsring könnte sich von der Zangenspitze lösen und wegspringen, wobei die Gefahr von Verletzungen bzw. Schäden an der umliegenden Anlage besteht. Achten Sie nach dem Einbau des Sicherungsringes darauf, dass er sicher in der Ringnut liegt, bevor Sie Druckluft zuführen.

Montage

- Vergessen Sie nicht beim Entfernen einer Last die Kolbenstange auf der Lastseite am Schlüsselansatz zu sichern.
- Andenfalls kann sich der (eingeschraubte) Anschlusssteil der Kolbenstange lockern.



③ Zylinder mit verdrehgesicherter Kolbenstange:

- Achten Sie bei der Verwendung des Zylinders darauf, dass kein Drehmoment auf die Kolbenstange wirkt. Die Einwirkung eines Drehmoments kann die verdrehgesicherte Führung verformen und eine Verschlechterung der Verdrehtoleranz verursachen. Beachten Sie die folgende Tabelle für das zulässige Drehmoment.

max. Drehmoment (kgfcm)	ø12	ø16	ø20	ø25	ø32	ø40	ø50	ø63
	0.4	1.5	2.0	2.5	4.5	4.5	4.5	4.5

- Achten Sie beim Betrieb des Zylinders darauf, dass die Last immer in axialer Richtung auf die Kolbenstange wirkt.

Technische Daten

Ausführung	Druckluftzylinder (dauer geschmiert)
Medium	Druckluft
Prüfdruck	1.5MPa
max. Betriebsdruck	1.0MPa
Umgebungs- und Mediumtemperatur	ohne Signalgeber: -10°C bis 70°C (nicht gefroren)
	mit Signalgeber: -10°C bis 60°C (nicht gefroren)
elastische Dämpfscheiben	ohne ⁽³⁾
Kolbenstangengewinde	Innengewinde
Hubtoleranz	+1.0 0
Montage	Durchgangsbohrung
Kolbengeschwindigkeit	50 bis 500mm/s

Anm. 3) ø12, mit Signalgeber: elastische Dämpfscheiben sind Standard.

Mindestbetriebsdruck (MPa)

Kolben-ø (mm)	12	16	20	25	32	40	50	63
Mindestbetriebsdruck	0.07	0.07	0.05	0.05	0.05	0.05	0.05	0.05

Verdrehtoleranz

Kolben-ø (mm)	12	16	20	25	32	40	50	63
Verdrehtoleranz	±2°	±1°						±0.8°

Zulässige kinetische Energie (J)

Kolben-ø (mm)	12	16	20	25	32	40	50	63	80	100
Standard	0.022	0.038	0.055	0.09	0.15	0.26	0.46	0.77	1.36	2.27

Standardhub (mm)

Kolben-ø	Standardhub
12, 16	5, 10, 15, 20, 25, 30
20, 25, 32, 40	5, 10, 15, 20, 25, 30, 35, 40, 45, 50
50, 63	10, 15, 20, 25, 30, 35, 40, 45, 50

Theoretische Zylinderkraft (N)

Kolben-ø (mm)	Betriebsdruck (MPa)			Kolben-ø (mm)	Betriebsdruck (MPa)		
	0.3	0.5	0.7		0.3	0.5	0.7
12	25	42	59	32	181	302	422
16	45	75	106	40	317	528	739
20	71	118	165	50	495	825	1150
25	113	189	264	63	841	1400	1960

Serie CQ2KW

Gewicht

(g)

Kolben- ϕ (mm)	Zylinderhub(mm)									
	5	10	15	20	25	30	35	40	45	50
12	62	69	76	83	90	97	—	—	—	—
16	62	73	84	95	106	117	—	—	—	—
20	101	116	131	146	161	176	191	206	221	236
25	138	155	172	189	206	223	240	257	274	291
32	242	266	290	314	338	362	386	410	434	458
40	349	380	411	442	473	504	535	566	597	628
50	—	548	593	638	683	728	773	818	863	908
63	—	772	811	850	889	928	967	1006	1045	1084

Gewichte Optionen

(g)

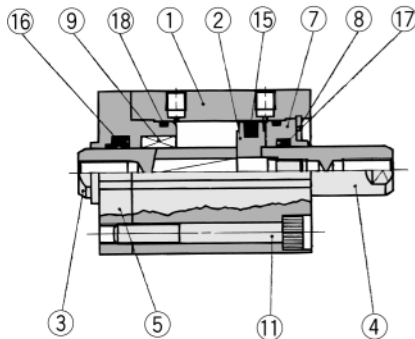
Kolben- ϕ (mm)	12	16	20	25	32	40	50	63
Gewindebohrungen beidseitig	—	—	—	—	—	6	6	19
Kolbenstangen- Aussengewinde	Aussengewinde	3	6	12	24	52	54	106
	Mutter	2	4	8	16	34	34	64
Steckverbindung	—	—	—	—	12	12	21	21
Fuss	—	—	—	—	—	155	243	324
Flansch	—	—	—	—	—	214	373	559

Berechnungsbeispiel:
CQ2KWA40-20DM

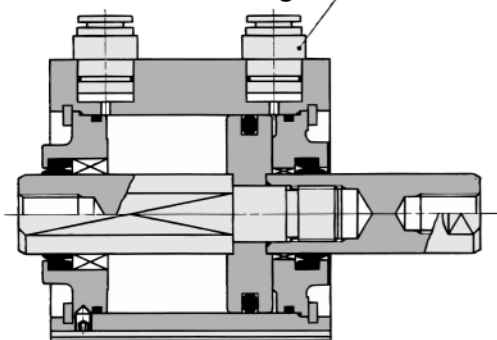
Basisgewicht: CQ2KWB40-20D.....442g
zusätzliches Gewicht: Gewindebohrungen beidseitig.....6g
Kolbenstangen-Aussengewinde.....88g
536g

Konstruktion

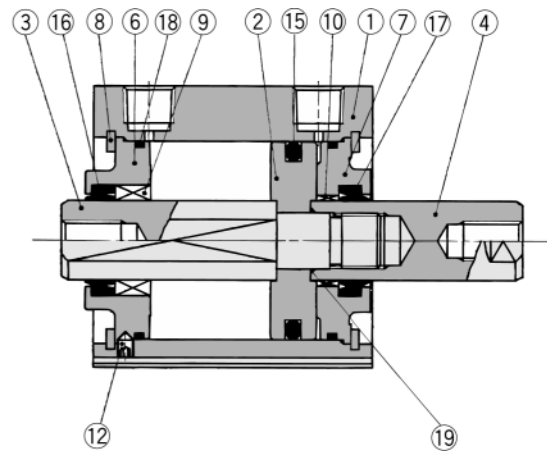
$\phi 12$ bis $\phi 32$



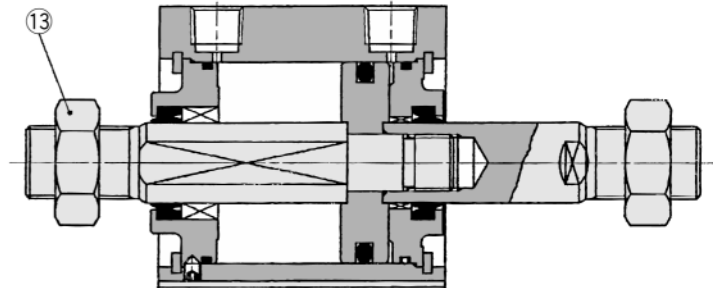
mit Steckverbindung



$\phi 40$ bis $\phi 63$



Kolbenstangen-Aussengewinde



Stückliste

Pos.	Bezeichnung	Material	Bemerkung
①	Gehäuse	Aluminium	hart eloxiert
②	Kolben	Aluminium	chromatiert
③	Kolbenstange A	rostfreier Stahl	$\phi 12$ bis $\phi 25$
		Stahl	$\phi 32$ bis $\phi 63$, hart verchromt
④	Kolbenstange B	rostfreier Stahl	$\phi 12$ bis $\phi 25$
		Stahl	$\phi 32$ bis $\phi 63$, hart verchromt
⑤	Zylinderkopf	Messing	$\phi 12$, vernickelt
		Aluminium	$\phi 16$ bis $\phi 32$, eloxiert
⑥	Zylinderdeckel für verdrehg. Kolbenst.	Aluminium	$\phi 40$ bis $\phi 63$, eloxiert
⑦	Zylinderdeckel	Aluminiumlegierung	$\phi 12$ bis $\phi 40$, eloxiert
		Aluminiumguss	$\phi 50$ bis $\phi 63$, chromatiert, beschichtet
⑧	Sicherungsring	Werkzeugstahl	phosphatbeschichtet
⑨	Kolbenstangenführung für verdrehg. Kolbenst.	ölpräparierte Sinterlegierung	$\phi 16$ bis $\phi 63$
⑩	Kolbenstangenführung	Verbundlagermetall	$\phi 50$, $\phi 63$
⑪	Innensechskantschraube	Stahllegierung	$\phi 12$ bis $\phi 32$, vernickelt
⑫	Innensechskanteinstellschraube	Stahllegierung	$\phi 40$ bis $\phi 63$, vernickelt
⑬	Kolbenstangenmutter	Stahl	vernickelt
⑭	Steckverbindung	—	$\phi 32$ bis $\phi 63$

Pos.	Bezeichnung	Material	Bemerkung
⑮	Kolbendichtung	NBR	
⑯	Kolbendichtung für verdrehg. Kolbenst.	NBR	
⑰	Dichtung/Abstreifer	NBR	
⑱	Dichtung	NBR	
⑲	Kolbendichtung	NBR	$\phi 32$ bis $\phi 63$

Ersatzteile: Dichtungs-Sets

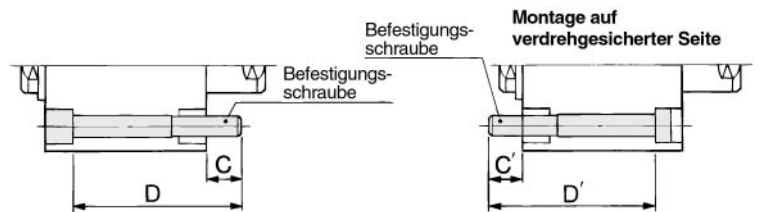
Kolben- ϕ (mm)	Set-Nr.	Inhalt
12	CQ2KWB12-PS	Sets enthalten die Pos. ⑮, ⑯, ⑰ und ⑱ der obigen Tabelle.
16	CQ2KWB16-PS	
20	CQ2KWB20-PS	
25	CQ2KWB25-PS	
32	CQ2KWB32-PS	
40	CQ2KWB40-PS	
50	CQ2KWB50-PS	
63	CQ2KWB63-PS	

* Dichtungs-Sets enthalten die Pos. ⑮, ⑯, ⑰ und ⑱, und können unter Angabe der Bestell-Nr. des entsprechenden Kolben- ϕ bestellt werden.

Kompaktzylinder/verdrehgesichert: doppelwirkend mit durchgehender Kolbenstange

Serie CQ2KW

Befestigungsschraube für CQ2KWB



Modell	C	D	Befestigungsschraube	C'	D'	Befestigungsschraube
CQ2KWB12-5D	8.3	40	M3 X 40 ℓ	8.3	40	M3 X 40 ℓ
-10D		45	X 45 ℓ		45	X 45 ℓ
-15D		50	X 50 ℓ		50	X 50 ℓ
-20D		55	X 55 ℓ		55	X 55 ℓ
-25D		60	X 60 ℓ		60	X 60 ℓ
-30D		65	X 65 ℓ		65	X 65 ℓ
CQ2KWB16-5D	7.5	40	M3 X 40 ℓ	7.5	40	M3 X 40 ℓ
-10D		45	X 45 ℓ		45	X 45 ℓ
-15D		50	X 50 ℓ		50	X 50 ℓ
-20D		55	X 55 ℓ		55	X 55 ℓ
-25D		60	X 60 ℓ		60	X 60 ℓ
-30D		65	X 65 ℓ		65	X 65 ℓ
CQ2KWB20-5D	6.5	40	M5 X 40 ℓ	8	40	M5 X 40 ℓ
-10D		45	X 45 ℓ		45	X 45 ℓ
-15D		50	X 50 ℓ		50	X 50 ℓ
-20D		55	X 55 ℓ		55	X 55 ℓ
-25D		60	X 60 ℓ		60	X 60 ℓ
-30D		65	X 65 ℓ		65	X 65 ℓ
-35D		70	X 70 ℓ		70	X 70 ℓ
-40D		75	X 75 ℓ		75	X 75 ℓ
-45D		80	X 80 ℓ		80	X 80 ℓ
-50D		85	X 85 ℓ		85	X 85 ℓ
CQ2KWB25-5D	8.5	45	M5 X 45 ℓ	10	45	M5 X 45 ℓ
-10D		50	X 50 ℓ		50	X 50 ℓ
-15D		55	X 55 ℓ		55	X 55 ℓ
-20D		60	X 60 ℓ		60	X 60 ℓ
-25D		65	X 65 ℓ		65	X 65 ℓ
-30D		70	X 70 ℓ		70	X 70 ℓ
-35D		75	X 75 ℓ		75	X 75 ℓ
-40D		80	X 80 ℓ		80	X 80 ℓ
-45D		85	X 85 ℓ		85	X 85 ℓ
-50D		90	X 90 ℓ		90	X 90 ℓ
CQ2KWB32-5D	11	50	M5 X 50 ℓ	7.5	45	M5 X 45 ℓ
-10D		55	X 55 ℓ		50	X 50 ℓ
-15D		60	X 60 ℓ		55	X 55 ℓ
-20D		65	X 65 ℓ		60	X 60 ℓ
-25D		70	X 70 ℓ		65	X 65 ℓ
-30D		75	X 75 ℓ		70	X 70 ℓ
-35D		80	X 80 ℓ		75	X 75 ℓ
-40D		85	X 85 ℓ		80	X 80 ℓ
-45D		90	X 90 ℓ		85	X 85 ℓ
-50D		95	X 95 ℓ		90	X 90 ℓ

Modell	C	D	Befestigungsschraube
CQ2KWB40-5D	7	45	M5 X 45 ℓ
-10D		50	X 50 ℓ
-15D		55	X 55 ℓ
-20D		60	X 60 ℓ
-25D		65	X 65 ℓ
-30D		70	X 70 ℓ
-35D		75	X 75 ℓ
-40D	80	X 80 ℓ	
-45D	85	X 85 ℓ	
-50D	90	X 90 ℓ	
CQ2KWB50-10D	12.5	55	M6 X 55 ℓ
-15D		60	X 60 ℓ
-20D		65	X 65 ℓ
-25D		70	X 70 ℓ
-30D		75	X 75 ℓ
-35D		80	X 80 ℓ
-40D		85	X 85 ℓ
-45D	90	X 90 ℓ	
-50D	95	X 95 ℓ	
CQ2KWB63-10D	13.5	55	M8 X 55 ℓ
-15D		60	X 60 ℓ
-20D		65	X 65 ℓ
-25D		70	X 70 ℓ
-30D		75	X 75 ℓ
-35D		80	X 80 ℓ
-40D		85	X 85 ℓ
-45D	90	X 90 ℓ	
-50D	95	X 95 ℓ	

CUJ

CU

CQS

CQ2

RQ

MU

Kupferfrei

20 — CQ2KWB Kolben- \emptyset Hub D (M)
 •kupferfrei • $\emptyset 16, \emptyset 20, \emptyset 25, \emptyset 32, \emptyset 40, \emptyset 50, \emptyset 63$

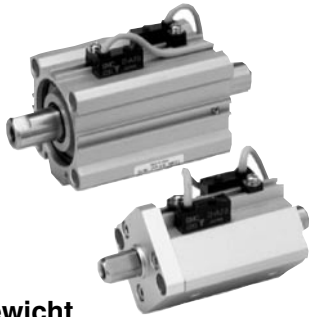
Um den Einfluss von Kupfer- oder Halogenionen während des Herstellungsprozesses von Kathodenstrahlröhren auszuschalten, werden dabei keine Bestandteile verwendet, die Kupfer- oder Fluormaterialien enthalten.

Technische Daten

Funktionsweise	doppeltwirkend/durchgehende Kolbenstange
Kolben- \emptyset	$\emptyset 16, \emptyset 20, \emptyset 25, \emptyset 32, \emptyset 40, \emptyset 50, \emptyset 63$
Prüfdruck	1.5MPa
max. Betriebsdruck	1.0MPa
elastische Dämpfscheiben	ohne
Leitungsanschluss	Verschraubung
Kolbengeschwindigkeit	50 bis 500mm/s
Montage	Durchgangsbohrung
Signalgeber	montierbar



* Siehe S.5.3-2 für Details zu den Signalgebern.



Mindesthublängen für Signalgebermontage

(mm)

Anzahl der Signalgeber	D-F7□V D-J79C D-F9□V	D-A7□ D-A80 D-A73C D-A80C D-A9□V D-A9□	D-F7□WV D-F9□WV	D-A7□H D-A80H D-F7□ D-J79 D-F9B D-F9P D-F9□W	D-A79W	D-F7□W D-J79W D-F7BAL D-F79F D-F9BAL	D-F7LF	D-F9N
1	5	5	10	15	15	20	25	10
2	5	10	15	15	20	20	25	10

Gewicht

(g)

Kolben- ϕ (mm)	Zylinderhub(mm)									
	5	10	15	20	25	30	35	40	45	50
12	82	90	98	106	114	122	—	—	—	—
16	103	114	125	136	147	158	—	—	—	—
20	169	186	203	220	237	254	271	288	305	322
25	231	248	265	282	299	316	333	350	367	384
32	270	294	318	342	366	390	414	438	462	486
40	458	489	520	551	582	613	644	675	706	737
50	—	680	725	770	815	860	905	950	995	1040
63	—	906	945	984	1023	1062	1101	1140	1179	1218

Gewichte Optionen

(g)

Kolben- ϕ (mm)	12	16	20	25	32	40	50	63
Gewindebohrungen beidseitig	—	—	—	—	—	6	6	19
Kolbenstangen- Aussengewinde	Aussengewinde	3	6	12	24	52	54	106
	Mutter	2	4	8	16	34	34	64
mit Steckverbindung	—	—	—	—	12	12	21	21

Berechnungsbeispiel: CDQ2KWA40-20DM

- Basisgewicht:
- zusätzliches Gewicht:

CDQ2KWB40-20D	551g
Gewindebohrungen beidseitig	6g
Kolbenstangen-Aussengewinde	88g
	645g

Wenn Signalgeber eingebaut werden sollen, muss das Gewicht, das der Anzahl der verwendeten Signalgeber und Befestigungselemente entspricht, hinzugezählt werden.

Gewicht Signalgeberbefestigungselement

Bestell-Nr.	Kolben- ϕ	Gewicht(g)
BQ-1	$\phi 12$ bis $\phi 25$	1.5
BQ-2	$\phi 32$ bis $\phi 63$	1.5

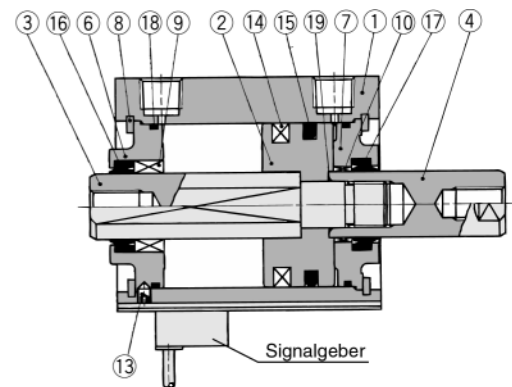
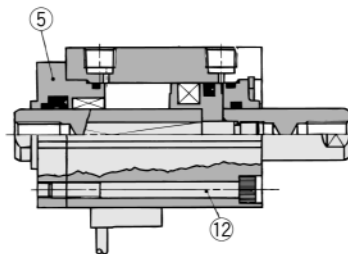
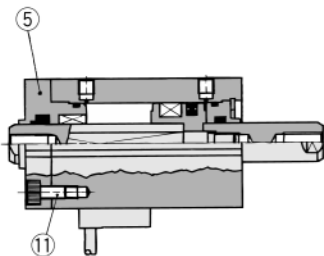
* Siehe S. 5.3-75 für Signalbergewicht.

Konstruktion

$\phi 12$ bis $\phi 25$

$\phi 32$

$\phi 40$ bis $\phi 63$



Stückliste

Pos.	Bezeichnung	Material	Bemerkung
①	Gehäuse	Aluminium	hart eloxiert
②	Kolben	Aluminium	chromatiert
③	Kolbenstange A	rostfreier Stahl	$\phi 12$ bis $\phi 25$
		Stahl	$\phi 32$ bis $\phi 63$, hart verchromt
④	Kolbenstange B	rostfreier Stahl	$\phi 12$ bis $\phi 25$
		Stahl	$\phi 32$ bis $\phi 63$, hart verchromt
⑤	Zylinderkopf	Messing	$\phi 12$, vernickelt
		Aluminium	$\phi 16$ bis $\phi 32$, eloxiert
⑥	Zylinderdeckel für verdrehg. Kolbenst.	Aluminium	$\phi 40$ bis $\phi 63$, eloxiert
⑦	Zylinderdeckel	Aluminiumlegierung	$\phi 12$ bis $\phi 40$, eloxiert
		Aluminiumguss	$\phi 50$ bis $\phi 63$, chromatiert, beschichtet
⑧	Sicherungsring	Werkzeugstahl	phosphatbeschichtet
⑨	Kolbenstangenführung für verdrehg. Kolbenst.	ölpräparierte Sinterlegierung	$\phi 16$ bis $\phi 63$
⑩	Kolbenstangenführung	Verbundlagermetall	$\phi 50$, $\phi 63$
⑪	Innensechskantschraube	Stahllegierung	$\phi 12$ bis $\phi 25$, vernickelt
⑫	Innensechskantschraube	Stahllegierung	$\phi 32$, vernickelt
⑬	Innensechskanteinstellschraube	Stahllegierung	$\phi 40$ bis $\phi 63$, vernickelt
⑭	Magnet	—	—

Pos.	Bezeichnung	Material	Bemerkung
⑮	Kolbendichtung	NBR	
⑯	Dichtung/Abstreifer für verdrehg. Kolbenst.	NBR	
⑰	Dichtung/Abstreifer	NBR	
⑱	Dichtung	NBR	
⑲	Kolbendichtung	NBR	$\phi 32$ bis $\phi 63$

Ersatzteile: Dichtungs-Sets

Kolben- ϕ (mm)	Set-Nr.	Inhalt
12	CQ2KWB12-PS	Set bestehend aus Pos. ⑮, ⑯, ⑰ und ⑱ der obigen Tabelle.
16	CQ2KWB16-PS	
20	CQ2KWB20-PS	
25	CQ2KWB25-PS	
32	CQ2KWB32-PS	
40	CQ2KWB40-PS	
50	CQ2KWB50-PS	
63	CQ2KWB63-PS	

* Dichtungs-Sets enthalten die Pos. ⑮, ⑯, ⑰ und ⑱, und können unter Angabe der Bestell-Nr. des entsprechenden Kolben- ϕ bestellt werden.

Kompaktzylinder/verdrehgesichert: doppeltwirkend mit durchgehender Kolbenstange

Serie CQ2KW

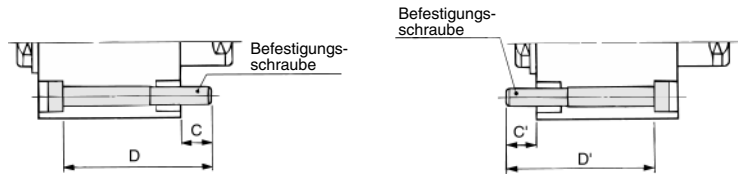
Befestigungsschraube für CDQ2KWB mit Signalgeber

Eine Spezialschraube zur Montage mit Durchgangsbohrung des CDQ2KWB ist optional erhältlich.

Bestellschlüssel: Geben Sie die benötigten Schrauben an.

Beispiel) Schraube M3 X 40 ℓ 2 Stk.

Montage auf verdrehgesicherter Seite



Modell	C	D	Befestigungsschraube	C'	D'	Befestigungsschraube
CDQ2KWB12-5DC	6.1	40	M3 X 40 ℓ	6.1	45	M3 X 45 ℓ
-10DC		45	X 45 ℓ		50	X 50 ℓ
-15DC		50	X 50 ℓ		55	X 55 ℓ
-20DC		55	X 55 ℓ		60	X 60 ℓ
-25DC		60	X 60 ℓ		65	X 65 ℓ
-30DC		65	X 65 ℓ		70	X 70 ℓ
CDQ2KWB16-5D	7.5	45	M3 X 45 ℓ	7.5	50	M3 X 50 ℓ
-10D		50	X 50 ℓ		55	X 55 ℓ
-15D		55	X 55 ℓ		60	X 60 ℓ
-20D		60	X 60 ℓ		65	X 65 ℓ
-25D		65	X 65 ℓ		70	X 70 ℓ
-30D		70	X 70 ℓ		75	X 75 ℓ
CDQ2KWB20-5D	9	45	M5 X 45 ℓ	11	55	M5 X 55 ℓ
-10D		50	X 50 ℓ		60	X 60 ℓ
-15D		55	X 55 ℓ		65	X 65 ℓ
-20D		60	X 60 ℓ		70	X 70 ℓ
-25D		65	X 65 ℓ		75	X 75 ℓ
-30D		70	X 70 ℓ		80	X 80 ℓ
-35D		75	X 75 ℓ		85	X 85 ℓ
-40D		80	X 80 ℓ		90	X 90 ℓ
-45D		85	X 85 ℓ		95	X 95 ℓ
-50D		90	X 90 ℓ		100	X 100 ℓ
CDQ2KWB25-5D	8	45	M5 X 45 ℓ	10	55	M5 X 55 ℓ
-10D		50	X 50 ℓ		60	X 60 ℓ
-15D		55	X 55 ℓ		65	X 65 ℓ
-20D		60	X 60 ℓ		70	X 70 ℓ
-25D		65	X 65 ℓ		75	X 75 ℓ
-30D		70	X 70 ℓ		80	X 80 ℓ
-35D		75	X 75 ℓ		85	X 85 ℓ
-40D		80	X 80 ℓ		90	X 90 ℓ
-45D		85	X 85 ℓ		95	X 95 ℓ
-50D		90	X 90 ℓ		100	X 100 ℓ
CDQ2KWB32-5D	11	60	M5 X 60 ℓ	7.5	55	M5 X 55 ℓ
-10D		65	X 65 ℓ		60	X 60 ℓ
-15D		70	X 70 ℓ		65	X 65 ℓ
-20D		75	X 75 ℓ		70	X 70 ℓ
-25D		80	X 80 ℓ		75	X 75 ℓ
-30D		85	X 85 ℓ		80	X 80 ℓ
-35D		90	X 90 ℓ		85	X 85 ℓ
-40D		95	X 95 ℓ		90	X 90 ℓ
-45D		100	X 100 ℓ		95	X 95 ℓ
-50D		105	X 105 ℓ		100	X 100 ℓ

Modell	C	D	Befestigungsschraube
CDQ2KWB40-5D	7	55	M5 X 55 ℓ
-10D		60	X 60 ℓ
-15D		65	X 65 ℓ
-20D		70	X 70 ℓ
-25D		75	X 75 ℓ
-30D		80	X 80 ℓ
-35D		85	X 85 ℓ
-40D		90	X 90 ℓ
-45D		95	X 95 ℓ
-50D		100	X 100 ℓ
CDQ2KWB50-10D	12.5	65	M6 X 65 ℓ
-15D		70	X 70 ℓ
-20D		75	X 75 ℓ
-25D		80	X 80 ℓ
-30D		85	X 85 ℓ
-35D		90	X 90 ℓ
-40D		95	X 95 ℓ
-45D		100	X 100 ℓ
-50D		105	X 105 ℓ
CDQ2KWB63-10D		13.5	65
-15D	70		X 70 ℓ
-20D	75		X 75 ℓ
-25D	80		X 80 ℓ
-30D	85		X 85 ℓ
-35D	90		X 90 ℓ
-40D	95		X 95 ℓ
-45D	100		X 100 ℓ
-50D	105		X 105 ℓ

CUJ

CU

CQS

CQ2

RQ

MU

Bestell-Nr. Signalgeberbefestigungselement

Kolben- ϕ (mm)	Bestell-Nr.	Bemerkung	Verwendbarer Signalgeber	
			Reed-Schalter	Elektronischer Signalgeber
12/16 20/25	BQ-1	<ul style="list-style-type: none"> • Signalgeberbefestigungsschraube (M3 X 8 ℓ) • Vierkantmutter 	D-A7\square, A80 D-A73C, A80C D-A7\squareH, A80H D-A79W	D-F7\square, J79 D-F7\squareV D-J79C D-F7\squareW, J79W D-F7\squareWV D-F7BAL D-F7\squareF D-F7NTL
32/40 50/63	BQ-2	<ul style="list-style-type: none"> • Signalgeberbefestigungsschraube (M3 X 10 ℓ) • Signalgeberhalter • Befestigungsmutter 		



[Montageschrauben-Set aus rostfreiem Stahl]

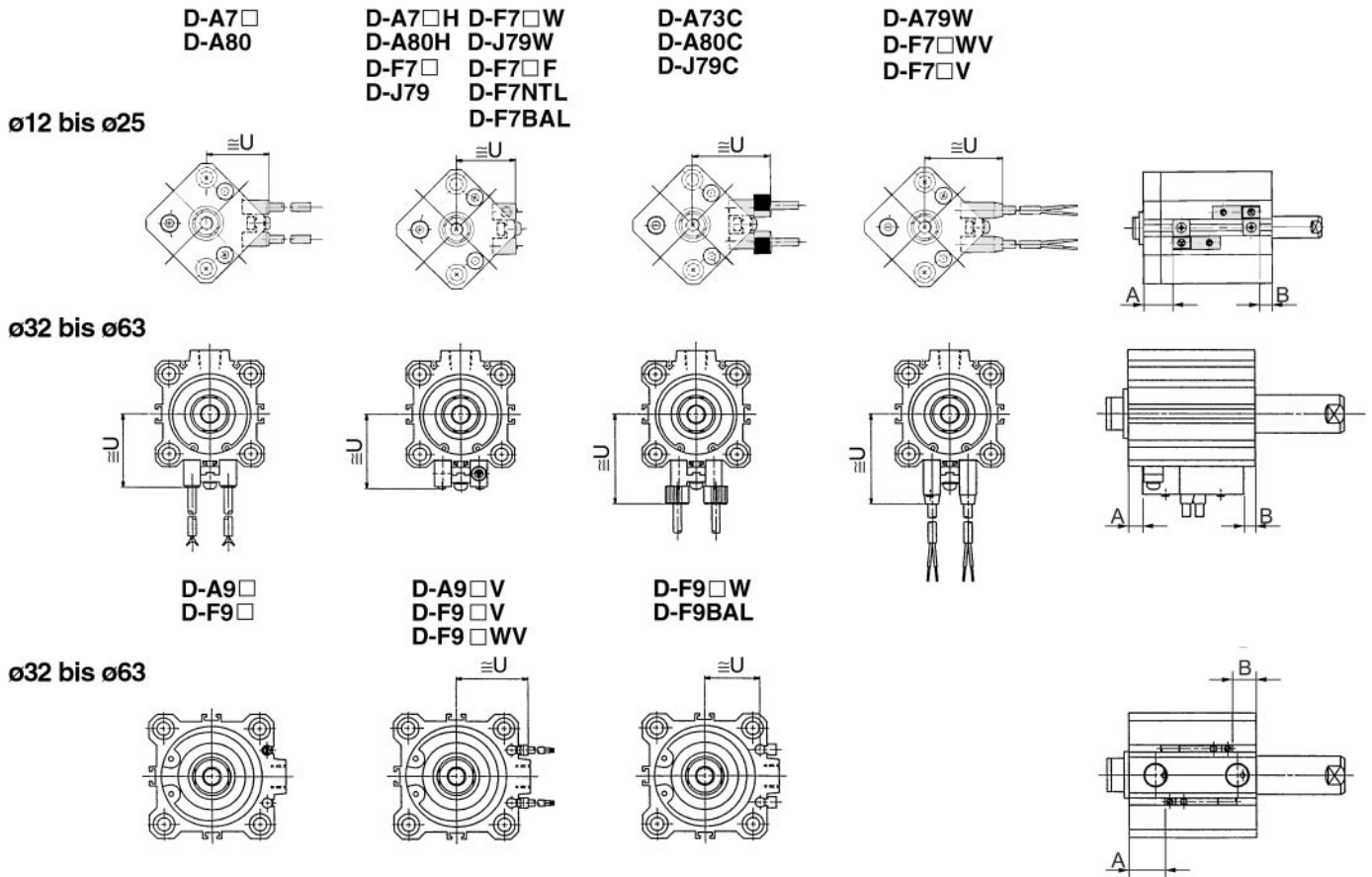
Folgendes Montageschrauben-Set (mit Müttern) aus rostfreiem Stahl ist erhältlich und kann entsprechend den Umgebungsbedingungen eingesetzt werden. (Das Signalgeberdistanzstück ist nicht inbegriffen und muss extra bestellt werden.)

BBA2: Für Modelle D-A7/A8/F7/J7

Die oben beschriebenen rostfreien Schrauben werden verwendet, wenn ein D-F7BAL-Signalgeber auf einen Zylinder montiert ausgeliefert wird. Bei Auslieferung einzelner Signalgeber wird ein BBA2-Set mitgeliefert.

Serie CDQ2KW

Signalgeber Einbaulage (am Hubende) und Einbauhöhe



Signalgeber Einbaulage

Kolben-ø (mm)	D-A7□ D-A80		D-A7□H/A80H D-A73C/A80C D-F7□/J79 D-F7□V/J79C		D-A79W		D-F7BAL D-F7□W D-F7□F D-J79W D-F7□WV		D-A9□ D-A9□V		D-F9□ D-F9□V		D-F9□W D-F9□WV D-F9BAL	
	A	B	A	B	A	B	A	B	A	B	A	B	A	B
12	9.5	10	10	10.5	7	7.5	14	14.5	-	-	-	-	-	-
16	12.5	10.5	13	11	10	8	17	15	-	-	-	-	-	-
20	15.5	13	16	13.5	13	10.5	20	17.5	-	-	-	-	-	-
25	15.5	13	16	13.5	13	10.5	20	17.5	-	-	-	-	-	-
32	18	13.5	18.5	14	15.5	11	22.5	18	17	12.5	21	16.5	20	15.5
40	13	19	13.5	19.5	10.5	16.5	17.5	23.5	12	18	16	22	15	21
50	11	21.5	11.5	22	8.5	19	15.5	26	10	20.5	14	24.5	13	23.5
63	13.5	20.5	14	21	11	18	18	25	12.5	19.5	16.5	23.5	15.5	22.5

Signalgeber Einbauhöhe

(mm)

D-A7□ D-A80	D-A7□H D-A80H D-F7□ D-J79 D-F7□W D-F79W D-F7BAL D-F7□F D-F7NTL	D-A73C D-A80C	D-F7□V D-F7□WV	D-J79C	D-A79W	D-A9□V	D-F9□V D-F9□WV	D-F9□W D-F9BAL
U	U	U	U	U	U	U	U	U
19.5	20.5	26.5	23	26	22	-	-	-
22.5	23.5	29.5	26	29	25	-	-	-
24.5	25.5	31.5	28	31	27	-	-	-
27.5	28.5	34.5	31	34	30	-	-	-
31.5	32.5	38.5	35	38	34	27	29	26.5
35	36	42	38.5	41.5	37.5	30.5	32.5	30
41	42	48	44.5	47.5	43.5	36.5	38.5	36
47.5	48.5	54.5	51	54	50	40	42	39.5

CUJ

CU

CQS

CQ2

RQ

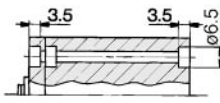
MU

Serie CQ2KW

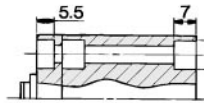
ø12 bis ø32

Ohne Signalgeber

ø12, ø16

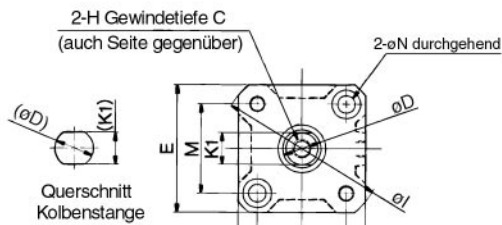
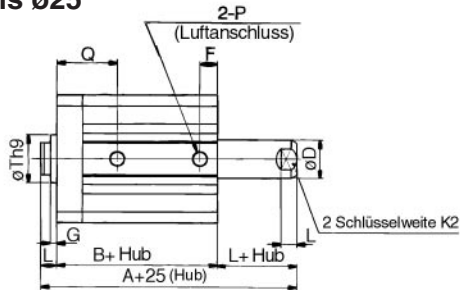


ø20, ø25

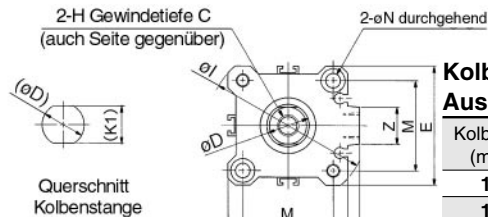
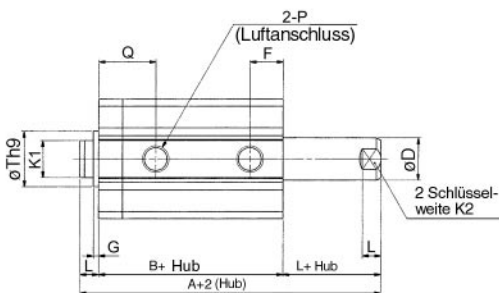
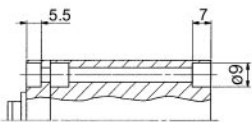


Standard (Durchgangsbohrung)
/CQ2KWB

ø12 bis ø25



ø32

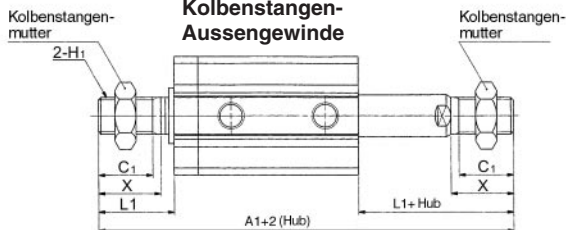


**Kolbenstangen-
Aussengewinde**

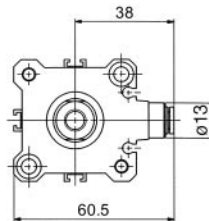
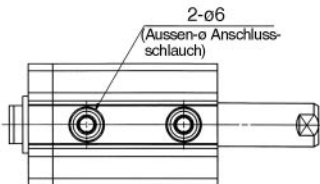
(mm)

Kolben-ø (mm)	A ₁	C ₁	H ₁
12	58.2	9	M5
16	62	10	M6
20	71	12	M8
25	82	15	M10 X 1.25
32	96.5	20.5	M14 X 1.5

Kolben-ø (mm)	L ₁	X
12	14	10.5
16	15.5	12
20	18.5	14
25	22.5	17.5
32	28.5	23.5



Mit eingebauter Steckverbindung/ø32



* Die Abmessungen von Kolben-ø 32, 5 Hub mit eingebauter Steckverbindung sind gleich wie bei 10 Hub. (mm)

Standard

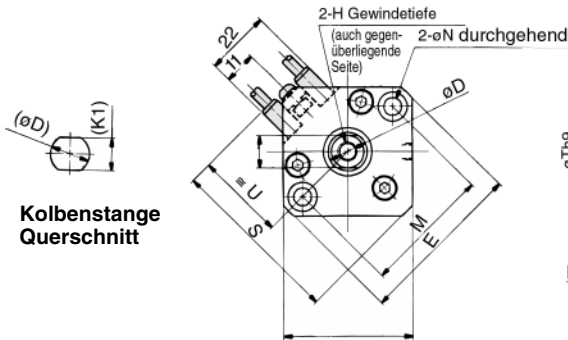
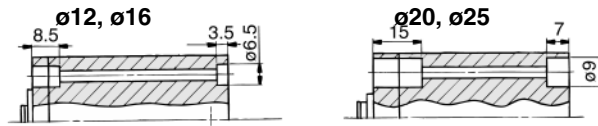
Kolben-ø (mm)	Hubbereich (mm)	A	B	C	D	E	F	G	H	I	J	K1	K2	L	M	N	P	Q	Th9	W	Z
12	5 bis 30	37.2	30.2	6	6	25	10	1.5	M3	32	—	5.2	5	3.5	15.5	3.5	M5	15	15 ⁰ _{-0.043}	—	—
16	5 bis 30	38	31	8	8	29	10	1.5	M4	38	—	6	6	3.5	20	3.5	M5	15	20 ⁰ _{-0.052}	—	—
20	5 bis 50	43	34	7	10	36	9.5	2	M5	47	—	8	8	4.5	25.5	5.5	M5	17.5	13 ⁰ _{-0.043}	—	—
25	5 bis 50	47	37	12	12	40	11	2	M6	52	—	10	10	5	28	5.5	M5	19	15 ⁰ _{-0.043}	—	—
32	5	53.5	39.5	13	16	45	12.5	2	M8	60	4.5	14	14	7	34	5.5	M5	21.5	21 ⁰ _{-0.052}	49.5	14
	1/8																				

* Siehe S. 2.3-18 für Kolbenstangenmutter und optionale Befestigungselemente.

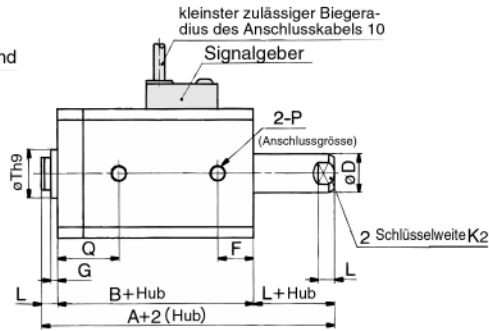
ø12 bis ø32 Mit Signalgeber

Standard (Durchgangsbohrung)/CDQ2KWB

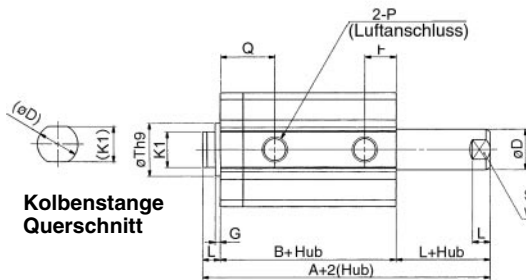
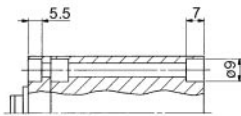
ø12 bis ø25



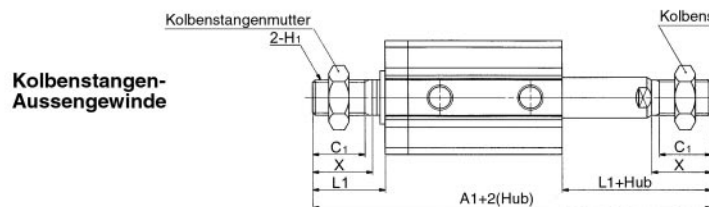
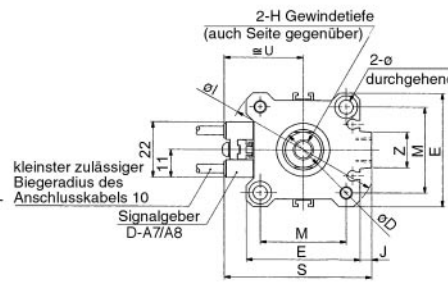
Kolbenstange Querschnitt



ø32



Kolbenstange Querschnitt



Kolbenstangen-Aussengewinde

Kolbenstangen-Aussengewinde (mm)

Kolben-ø (mm)	A ₁	C ₁	H ₁
12	65.4	9	M5
16	72	10	M6
20	83	12	M8
25	92	15	M10 X 1.25
32	106.5	20.5	M14 X 1.5

Kolben-ø (mm)	L ₁	X
12	14	10.5
16	15.5	12
20	18.5	14
25	22.5	17.5
32	28.5	23.5

CUJ

CU

CQS

CQ2

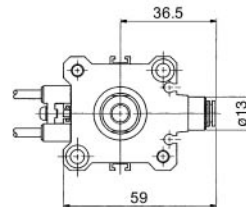
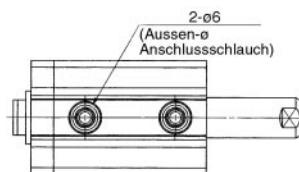
RQ

MU

Mit eingebauter Steckverbindung/ø2



Obige Signalgeber: D-A73/A80. Siehe S. 2.3-76 für Signalgeber Einbaulage und Einbauhöhe.



Standard

Kolben-ø (mm)	Hubbereich (mm)	A	B	C	D	E	F	G	H	I	J	K1	K2	L	M	N	P	Q	S	Th9	U	V	Z
12	5 bis 30	44.4	37.4	6	6	32	10.5	1.5	M3	—	—	5.2	5	3.5	22	3.5	M5	15.5	35.5	15 ⁰ _{-0.052}	19.5	25	—
16	5 bis 30	48	41	8	8	38	10	1.5	M4	—	—	6	6	3.5	28	3.5	M5	15	41.5	20 ⁰ _{-0.052}	22.5	29	—
20	5 bis 30	55	46	7	10	47	10.5	2	M5	—	—	8	8	4.5	36	5.5	M5	18.5	48	13 ⁰ _{-0.052}	24.5	36	—
25	5 bis 50	57	47	12	12	52	11	2	M6	—	—	10	10	5	40	5.5	M5	19	53.5	15 ⁰ _{-0.052}	27.5	40	—
32	5 bis 50	63.5	49.5	13	16	45	12.5	2	M8	60	4.5	14	14	7	34	5.5	1/8	21.5	58.5	21 ⁰ _{-0.052}	31.5	—	14

*Siehe S. 2.3-18 für Detailinformationen zur Kolbenstangenmutter und zu den optionalen Befestigungselementen.

Serie CQ2KW/CDQ2KW

ø40 bis ø63 Mit Signalgeber

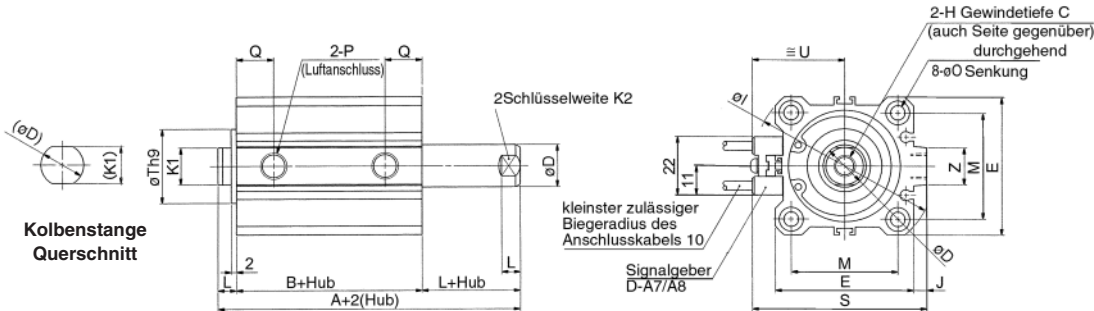
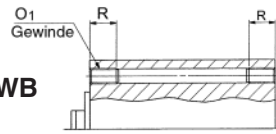
(Wenn kein Signalgeber montiert ist, beachten Sie bitte die Tabelle mit den Abmessungen, da die "A"- und "B"-Abmessungen variieren.)

Gewindebohrungen beidseitig: CQ2KWA/CDQ2KWA

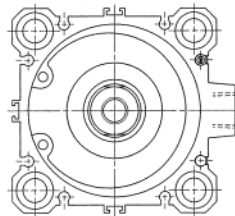
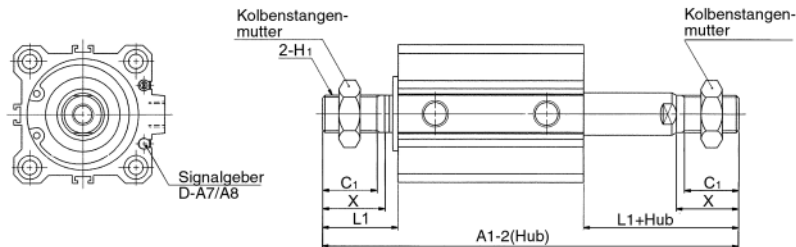
Gewindebohrungen beidseitig (mm)

Kolben-ø (mm)	O1	R
40	M6	10
50	M8	14
63	M10	18

Standard (Durchgangsbohrung)/CQ2KWB, CDQ2KWB



Kolbenstangen-Aussengewinde

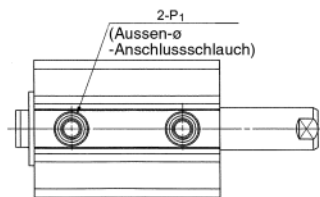


ø63 Gehäuseform

Kolbenstangen-Aussengewinde (mm)

Kolben-ø (mm)	Steckverbindung	ohne Signalgeber	C1	H1	L1	X
	A1	A1				
40	97	107	20.5	M14 X 1.5	28.5	23.5
50	107.5	117.5	26	M18 X 1.5	33.5	28.5
63	109	119	26	M18 X 1.5	33.5	28.5

Mit eingebauter Steckverbindung



Mit eingebauter Steckverbindung (mm)

Kolben-ø (mm)	Z1	P1	V	W1
40	13	6	40.5	66.5
50	16	8	50	82
63	16	8	56.5	95



Obige Signalgeber: D-A73/A80.
Siehe S. 2.3-76 für Signalgeber Einbaulage und Einbauhöhe.

Standard

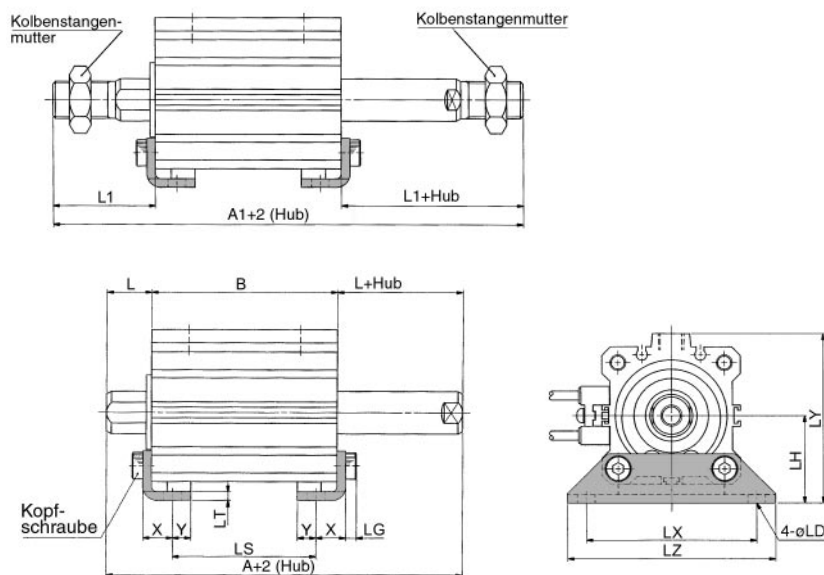
Kolben-ø (mm)	Hubereich (mm)	ohne Signalgeber		mit Signalgeber		(mm)																	
		A	B	A	B	C	D	E	H	I	J	K1	K2	L	M	N	O	P	Q	S	Th9	U	Z
40	5 bis 50	54	40	64	50	13	16	52	M8	69	5	14	14	7	40	5.5	9 Tiefe 7	1/8	14	66	28 ⁰ _{-0.052}	35	14
50	10 bis 50	56.5	40.5	66.5	50.5	15	20	64	M10	86	7	18	17	8	50	6.6	11 Tiefe 8	1/4	14	80	35 ⁰ _{-0.062}	41	19
63	10 bis 50	58	42	68	52	15	20	77	M10	103	7	18	17	8	60	9	14 Tiefe 10.5	1/4	15.5	93	35 ⁰ _{-0.062}	47.5	19



*Siehe S. 2.3-18 für Detailinformationen zur Kolbenstangenmutter und zu den optionalen Befestigungselementen.

ø40 bis ø63

Fuss/CQ2KWL, CDQ2KWL



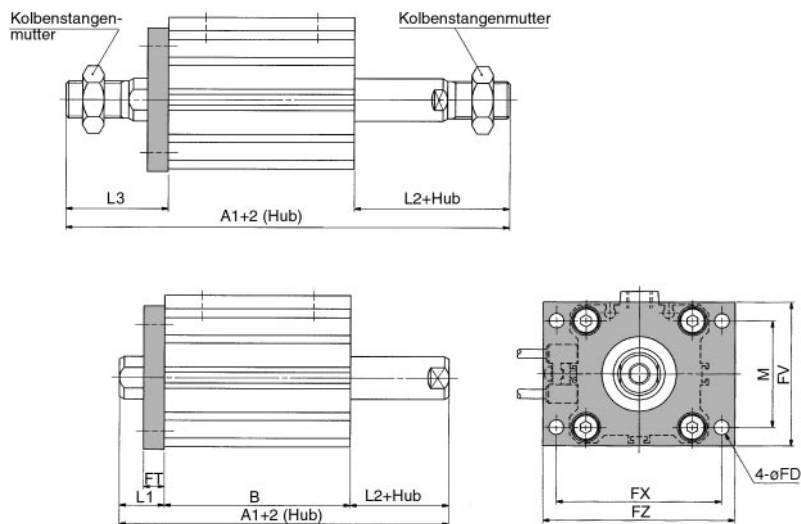
Kolbenstangen-Aussengewinde (mm)

Kolben-ø (mm)	ohne Signalgeber A1	mit Signalgeber A1	L1
40	117	127	38.5
50	127.5	137.5	43.5
63	129	139	43.5

Fuss (mm)

Kolben-ø (mm)	Hubbereich (mm)	ohne Signalgeber			mit Signalgeber			L	LD	LG	LH	LT	LX	LY	LZ	X	Y
		A	B	LS	A	B	LS										
40	5 bis 50	74	40	24	84	50	34	17	6.6	4	33	3.2	64	68	78	11.2	7
50	10 bis 50	76.5	40.5	17.5	86.5	50.5	27.5	18	9	5	39	3.2	79	78	95	14.7	8
63	10 bis 50	78	42	16	88	52	26	18	11	5	46	3.2	95	91.5	113	16.2	8

Flansch/CQ2KWF, CDQ2KWL



Kolbenstangen-Aussengewinde (mm)

Kolben-ø (mm)	ohne Signalgeber A1	mit Signalgeber A1	L3	L4
	40	107		
50	117.5	127.5	43.5	33.5
63	119	129	43.5	33.5

obige Signalgeber: D-A73/A80

Siehe S. 2.3-76 für Signalgeber Einbaulage und Einbauhöhe.

Flansch (mm)

Kolben-ø (mm)	Hubbereich (mm)	ohne Signalgeber		mit Signalgeber		FD	FT	FV	FX	FZ	L1	L2	M
		A	B	A	B								
40	5 bis 50	64	40	74	50	5.5	8	54	62	72	17	7	40
50	10 bis 50	66.5	40.5	76.5	50.5	6.6	9	67	76	89	18	8	50
63	10 bis 50	68	42	78	52	9	9	80	92	108	18	8	60



*Siehe S. 2.3-18 für Detailinformationen zur Kolbenstangenmutter und zu den optionalen Befestigungselementen.

CUJ

CU

CQS

CQ2

RQ

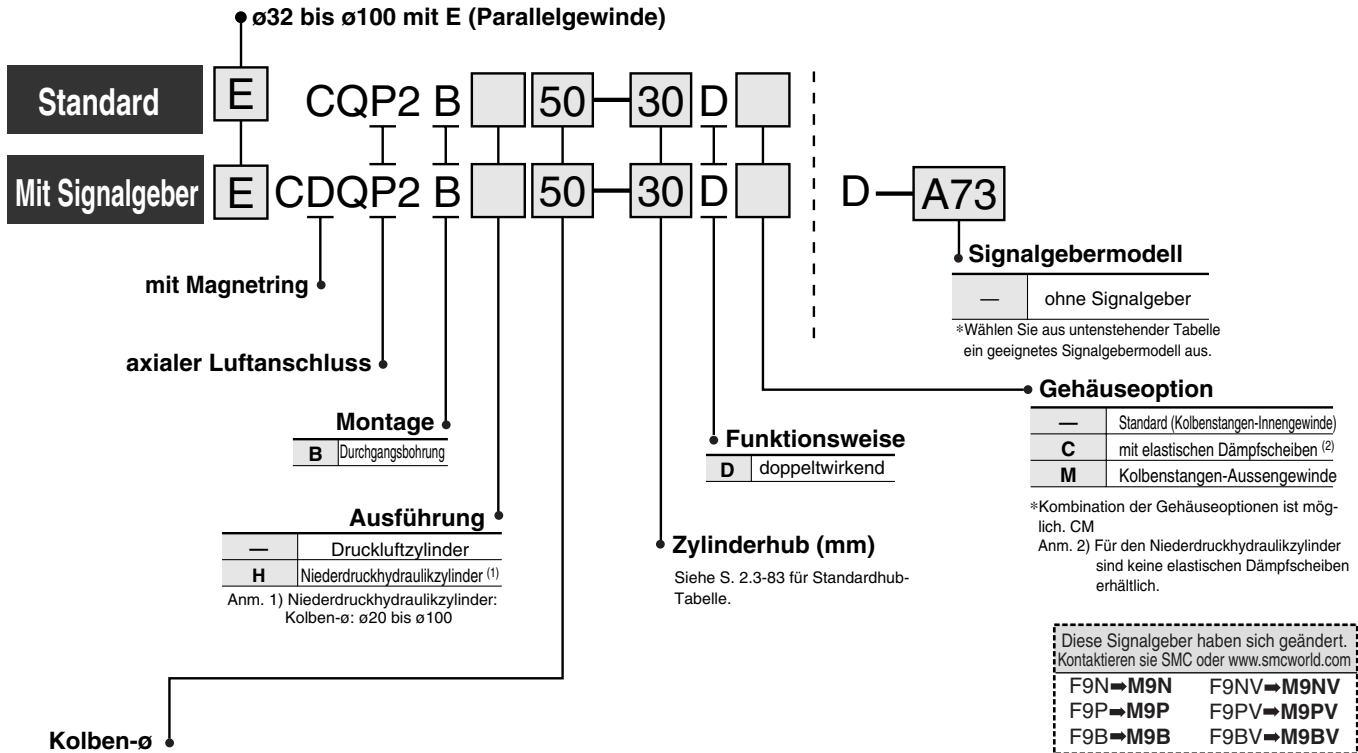
MU

Kompaktzylinder/axialer Luftanschluss: doppelwirkend

Serie CQP2

ø12, ø16, ø20, ø25, ø32, ø40, ø50, ø63, ø80, ø100

Bestellschlüssel



Kolben-ø

12	12mm
16	16mm
20	20mm
25	25mm
32	32mm
40	40mm
50	50mm
63	63mm
80	80mm
100	100mm

Verwendbare Signalgeber/Siehe S.5.3-2 für weitere Detailinformationen zu den Signalgebern.

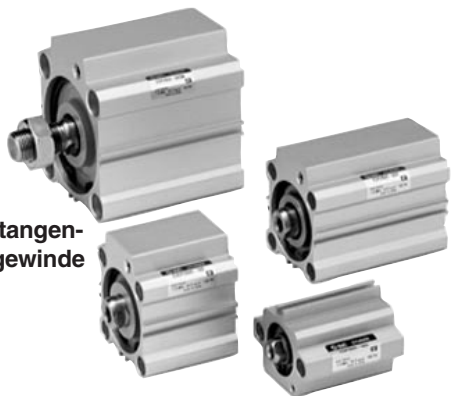
Ausführung	Sonderfunktion	Elektrischer Eingang	Betriebsart	Anschluss (Ausgang)	Spannungsversorgung		Signalgebermodell		Anschlusskabel* (m)				Anwendung			
					DC	AC	vertikal	axial	0.5 (-)	3 (L)	5 (Z)	ohne (N)				
Reed-Schalter	—	eingegossene Kabel	Ja	3-Draht (entspr. NPN)	24V	5V	—	—	A76H	●	●	—	—	IC	Relais, SPS	
						—	200V	A72	A72H	●	●	—	—			
						12V	100V	A73	A73H	●	●	—	—			
						5V, 12V	max. 100V	A80	A80H	●	●	—	—			
						12V	—	A73C	—	●	●	●	●			
						5V, 12V	max. 24V	A80C	—	●	●	●	●			
Elektronische Signalgeber	Diagnoseanzeige (2-farbig)	eingegossene Kabel	Ja	3-Draht (NPN)	24V	5V, 12V	—	—	F7NV	F79	●	●	○	—	IC	Relais, SPS
						—	—	F7PV	F7P	●	●	○	—			
						12V	—	F7BV	J79	●	●	○	—			
						—	—	J79C	—	●	●	●	●			
						5V, 12V	—	F7N WV	F79W	●	●	○	—			
						—	—	—	F7PW	●	●	○	—			
						12V	—	F7B WV	J79W	●	●	○	—			
						—	—	—	F7BA	—	●	○	—			
						5V, 12V	—	—	F7NT	—	●	○	—			
						—	—	—	F79F	●	●	○	—			
Diagnoseausgang mit Signal-konstantaltung (2-farbig)	eingegossene Kabel	Ja	4-Draht (NPN)	—	—	—	—	F7LF	●	●	○	—	—			
					—	—	—	—	—	—	—	—				

*Anschlusskabelänge 0.5m — (Beispiel) A80C 5m Z (Beispiel) A80CZ
3m L (Beispiel) A80CL ohne N (Beispiel) A80CN

*Mit "O" gekennzeichnete elektronische Signalgeber werden auf Bestellung angefertigt.

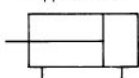
Kompaktzylinder/axialer Luftanschluss: doppeltwirkend *Serie CQP2*

Kolbenstangen-Aussengewinde



Symbol

doppeltwirkend



Sicherheitshinweise

Stellen Sie sicher, dass die Hinweise vor der Inbetriebnahme gelesen werden. Siehe S. 0-39 bis 0-46 für Sicherheitshinweise und allgemeine Vorsichtsmassnahmen und zu den in diesem Katalog erwähnten Produkten.

Achtung

Sicherungsring Ein-/Ausbau

- Verwenden Sie zum Ein- und Ausbauen eine geeignete Zange (Werkzeug zum Einbau eines Sicherungsringes).
- Seien sie selbst bei Verwendung einer geeigneten Zange (Werkzeug zum Einbau eines Sicherungsringes) sehr vorsichtig, denn der Sicherungsring könnte sich von der Zange lösen und wegspringen, wobei die Gefahr von Verletzungen bzw. Schäden an der umliegenden Anlage besteht. Achten Sie nach dem Einbau des Sicherungsringes darauf, dass er sicher in der Ringnut liegt, bevor Sie Druckluft zuführen.

Montage/Ausbau

- Entfernen Sie nicht die Innensechskanteneinstellschraube auf der Kolbenstangenseite.
- Wird die Schraube bei Druckluftzufuhr in den Zylinder entfernt, kann eine innenliegende Stahlkugel heraus-schnellen bzw. die Druckluft abgelassen werden, was zu Verletzungen oder Schäden an der umliegenden Anlage führen kann.

Modell

Kolben- ϕ (mm)		12	16	20	25	32	40	50	63	80	100
Druckluftzylinder	Montage Durchgangsbohrung (Std.)	●	●	●	●	●	●	●	●	●	●
	mit Magnetring	●	●	●	●	●	●	●	●	●	●
	Druckanschluss Verschraubung	M5	M5	M5	M5	G1/8	G1/8	G1/4	G1/4	G3/8	G3/8
	Kolbenstangen-Aussengewinde	●	●	●	●	●	●	●	●	●	●
Niederdruckhydraulikzylinder	Montage Durchgangsbohrung (Std.)	–	–	●	●	●	●	●	●	●	●
	mit Magnetring	–	–	●	●	●	●	●	●	●	●
	Druckanschluss Verschraubung	–	–	M5	M5	Rc(PT) 1/8	Rc(PT) 1/8	Rc(PT) 1/4	Rc(PT) 1/4	Rc(PT) 3/8	Rc(PT) 3/8
	Kolbenstangen-Aussengewinde	–	–	●	●	●	●	●	●	●	●

Technische Daten

Ausführung	Druckluftzylinder (dauer geschmiert)	Niederdruckhydraulikzylinder
Medium	Druckluft	Turbinenöl ⁽¹⁾
Prüfdruck	1.5MPa	
max. Betriebsdruck	1.0MPa	
Umgebungs- und Mediumtemperatur	ohne Signalgeber: -10°C bis 70°C (nicht gefroren) mit Signalgeber: -10°C bis 60°C (nicht gefroren)	
elastische Dämpfscheiben	ohne	—
Kolbenstangengewinde	Innengewinde	
Hubtoleranz	$+1.0$ 0	
Montage	Durchgangsbohrung	
Kolbengeschwindigkeit	50 bis 500mm/s	5 bis 50mm/s

Minimaler Betriebsdruck

(MPa)

Kolben- ϕ (mm)	12	16	20	25	32	40	50	63	80	100
Druckluftzylinder (dauer geschmiert)	0.07	0.07	0.05	0.05	0.05	0.05	0.05	0.05	0.05	0.05
Niederdruckhydraulikzylinder	–	–	0.18	0.18	0.18	0.10	0.10	0.10	0.10	0.10

Zulässige kinetische Energie

(J)

Kolben- ϕ (mm)	12	16	20	25	32	40	50	63	80	100
Standardausführung	0.022	0.038	0.055	0.09	0.15	0.26	0.46	0.77	1.36	2.27
mit elastischen Dämpfscheiben	0.043	0.075	0.11	0.18	0.29	0.52	0.91	1.54	2.71	4.54

Standardhub

Druckluftzylinder (dauer geschmiert) (mm)

Kolben- ϕ	Standardhub
12, 16	5, 10, 15, 20, 25, 30
20, 25	5, 10, 15, 20, 25, 30, 35, 40, 45, 50
32, 40	5, 10, 15, 20, 25, 30, 35, 40, 45, 50, 75, 100
50, 63, 80, 100	10, 15, 20, 25, 30, 35, 40, 45, 50, 75, 100

Niederdruckhydraulikzylinder (mm)

Kolben- ϕ	Standardhub
20, 25	5, 10, 15, 20, 25, 30, 35, 40, 45, 50
32, 40	5, 10, 15, 20, 25, 30, 35, 40, 45, 50, 75, 100
50, 63, 80, 100	10, 15, 20, 25, 30, 35, 40, 45, 50, 75, 100



Siehe S. 2.3-3 für Zwischenhübe (ausser für Niederdruckhydraulikzylinder)

Bestell-Nr. Signalgeberbefestigungselemente

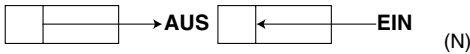
Kolben- ϕ (mm)	Bestell-Nr.	Bemerkung	Verwendbarer Signalgeber	
			Reed-Schalter	Elektronischer Signalgeber
12/16 20/25	BQ-1	• Signalgeber-Befestigungsschraube (M3 X 8 ℓ) • Vierkantmutter	D-A7□, A80 D-A73C, A80C D-A7□H, A80H D-A79W	D-F7□, J79 D-F7□V, D-J79C D-F7□W, J79W D-F7□WV, D-F7BAL D-F7□F, D-F7NTL
32/40 50/63 80/100	BQ-2	• Signalgeber-Befestigungsschraube (M3 X 10 ℓ) • Signalgeberhalter • Signalgeber-Befestigungsmutter		



*Befestigungsschrauben-Set aus rostfreiem Stahl
Nachfolgend beschriebenes Befestigungsschrauben-Set aus rostfreiem Stahl (mit Muttern) ist erhältlich und kann entsprechend den Umgebungsbedingungen eingesetzt werden. (Die Signalgeberhalter sind nicht inklusive und müssen extra bestellt werden.)
BBA2: für Modelle D-A7/A8/F7/J7
Die oben beschriebenen rostfreien Befestigungsschrauben sind eingesetzt, wenn ein D-F7BAL-Signalgeber auf einem Zylinder montiert ausgeliefert wird. Bei Auslieferung einzelner Signalgeber wird ein BBA2-Set mitgeliefert.

Serie CQP2

Theoretische Zylinderkraft



Kolben- ϕ (mm)	Bewegung	Betriebsdruck (MPa)		
		0.3	0.5	0.7
12	EIN	25	42	59
	AUS	34	57	79
16	EIN	45	75	106
	AUS	60	101	141
20	EIN	71	118	165
	AUS	94	157	220
25	EIN	113	189	264
	AUS	147	245	344
32	EIN	181	302	422
	AUS	241	402	563
40	EIN	317	528	739
	AUS	377	628	880
50	EIN	495	825	1150
	AUS	589	982	1370
63	EIN	841	1400	1960
	AUS	935	1560	2180
80	EIN	1360	2270	3170
	AUS	1510	2510	3520
100	EIN	2140	3570	5000
	AUS	2360	3930	5500

Gewicht

Kolben- ϕ (mm)	Zylinderhub (mm)											
	5	10	15	20	25	30	35	40	45	50	75	100
12	32	39	46	53	60	67	—	—	—	—	—	—
16	54	63	72	81	90	98	—	—	—	—	—	—
20	70	84	98	112	126	140	154	168	182	196	—	—
25	102	117	132	147	161	176	191	206	220	235	—	—
32	149	173	199	222	246	270	295	319	343	367	487	607
40	224	258	280	310	336	362	388	414	440	467	602	737
50	—	414	455	496	538	579	620	662	703	744	949	1154
63	—	584	632	679	727	774	822	870	917	965	1205	1445
80	—	1085	1163	1242	1320	1399	1477	1556	1634	1713	2108	2503
100	—	1894	1992	2091	2189	2287	2385	2483	2581	2679	3169	3659

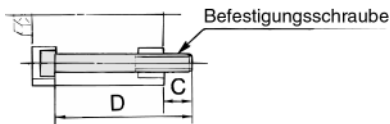
Gewicht Option

Kolben- ϕ (mm)	Zylinderhub (mm)											
	5	10	15	20	25	30	35	40	45	50	75	100
Kolbenstangen-Aussengewinde	Aussengewinde	1.5	3	6	12	26	27	53	53	120	175	—
	Mutter	1	2	4	8	17	17	32	32	49	116	—
mit elastischen Dämpfscheiben		0	0	-2	-3	-3	-7	-9	-18	-31	-56	—

Berechnungsbeispiel: CQP2B32-20DCM

- Basisgewicht: CQP2B32-20D222g
 - zusätzliches Gewicht: Kolbenstangen-Aussengewinde43g
mit elastischen Dämpfscheiben-3g
- 262g

Befestigungsschraube für CQP2



Modell	C	D	Bef.-Schraube
CQP2B12-5D	6.5	25	M3 X 25 ℓ
-10D		30	X 30 ℓ
-15D		35	X 35 ℓ
-20D		40	X 40 ℓ
-25D		45	X 45 ℓ
-30D		50	X 50 ℓ
CQP2B16-5D	5	25	M3 X 25 ℓ
-10D		30	X 30 ℓ
-15D		35	X 35 ℓ
-20D		40	X 40 ℓ
-25D		45	X 45 ℓ
-30D		50	X 50 ℓ
CQP2B20-5D	7.5	25	M5 X 25 ℓ
-10D		30	X 30 ℓ
-15D		35	X 35 ℓ
-20D		40	X 40 ℓ
-25D		45	X 45 ℓ
-30D		50	X 50 ℓ
-35D		55	X 55 ℓ
-40D		60	X 60 ℓ
-45D		65	X 65 ℓ
-50D		70	X 70 ℓ
CQP2B25-5D	9.5	30	M5 X 30 ℓ
-10D		35	X 35 ℓ
-15D		40	X 40 ℓ
-20D		45	X 45 ℓ
-25D		50	X 50 ℓ
-30D		55	X 55 ℓ
-35D		60	X 60 ℓ
-40D		65	X 65 ℓ
-45D		70	X 70 ℓ
-50D		75	X 75 ℓ

Modell	C	D	Bef.-Schraube
CQP2B32-5D	9	30	M5 X 30 ℓ
-10D		35	X 35 ℓ
-15D		40	X 40 ℓ
-20D		45	X 45 ℓ
-25D		50	X 50 ℓ
-30D		55	X 55 ℓ
-35D		60	X 60 ℓ
-40D		65	X 65 ℓ
-45D		70	X 70 ℓ
-50D		75	X 75 ℓ
CQP2B40-5D	7.5	35	M5 X 35 ℓ
-10D		40	X 40 ℓ
-15D		45	X 45 ℓ
-20D		50	X 50 ℓ
-25D		55	X 55 ℓ
-30D		60	X 60 ℓ
-35D		65	X 65 ℓ
-40D		70	X 70 ℓ
-45D		75	X 75 ℓ
-50D		80	X 80 ℓ
CQP2B50-10D	12.5	45	M6 X 45 ℓ
-15D		50	X 50 ℓ
-20D		55	X 55 ℓ
-25D		60	X 60 ℓ
-30D		65	X 65 ℓ
-35D		70	X 70 ℓ
-40D		75	X 75 ℓ
-45D		80	X 80 ℓ
-50D		85	X 85 ℓ
-75D		120	X 120 ℓ
-100D	145	X 145 ℓ	

Modell	C	D	Befes.-Schraube
CQP2B63-10D	14.5	50	M8 X 50 ℓ
-15D		55	X 55 ℓ
-20D		60	X 60 ℓ
-25D		65	X 65 ℓ
-30D		70	X 70 ℓ
-35D		75	X 75 ℓ
-40D		80	X 80 ℓ
-45D		85	X 85 ℓ
-50D		90	X 90 ℓ
-75D		125	X 125 ℓ
CQP2B80-10D	15	55	M10 X 55 ℓ
-15D		60	X 60 ℓ
-20D		65	X 65 ℓ
-25D		70	X 70 ℓ
-30D		75	X 75 ℓ
-35D		80	X 80 ℓ
-40D		85	X 85 ℓ
-45D		90	X 90 ℓ
-50D		95	X 95 ℓ
-75D		130	X 130 ℓ
CQP2B100-10D	15.5	65	M10 X 65 ℓ
-15D		70	X 70 ℓ
-20D		75	X 75 ℓ
-25D		80	X 80 ℓ
-30D		85	X 85 ℓ
-35D		90	X 90 ℓ
-40D		95	X 95 ℓ
-45D		100	X 100 ℓ
-50D		105	X 105 ℓ
-75D		140	X 140 ℓ
-100D	165	X 165 ℓ	

Serie CDQP2 Technische Daten Signalgeber

* Siehe S.5.3-2 für Details zu den Signalgebern.



Gewicht

Kolben- ϕ (mm)	Zylinderhub (mm)											
	5	10	15	20	25	30	35	40	45	50	75	100
12	54	62	69	75	82	89	—	—	—	—	—	—
16	91	99	107	115	123	131	—	—	—	—	—	—
20	121	135	147	161	175	188	201	214	228	242	—	—
25	177	190	203	117	230	244	257	270	284	297	—	679
32	217	242	266	290	315	339	363	387	412	436	557	814
40	319	345	371	397	423	449	475	502	528	554	684	1291
50	—	546	588	629	670	712	753	794	836	877	1084	1622
63	—	764	812	859	907	955	1002	1050	1098	1145	1384	2790
80	—	1377	1455	1534	1612	1691	1769	1848	1926	2005	2397	4060
100	—	2296	2394	2492	2590	2688	2786	2884	2982	3080	3570	—

(g)
Berechnungsbeispiel: CDQP2B32-20DCM
• Basisgewicht: CDQP2B32-20D...290g
• zusätzliches Gewicht: Kolbenstangen-
Aussengewinde...43g
mit elastischen Dämpfscheiben...-3g
330g

Fügen Sie das Gewicht der Signalgeber und der Befestigungselemente hinzu.

Gewicht/Signalgeberbefestigungselemente

Befestigungselement	Kolben- ϕ	Gewicht (g)
BQ-1	$\phi 12$ bis $\phi 25$	1.5
BQ-2	$\phi 32$ bis $\phi 100$	1.5

Siehe S. 5.3-75 für Gewichte der Signalgeber.

Gewichte Optionen

Kolben- ϕ (mm)		12	16	20	25	32
Kolbenstangen- Aussengewinde	Aussengewinde	1.5	3	6	12	26
	Mutter	1	2	4	8	17
mit elastischen Dämpfscheiben		0	-1	-2	-3	-3

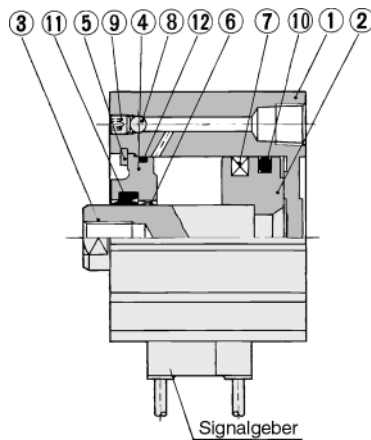
Kolben- ϕ (mm)		40	50	63	80	100
Kolbenstangen- Aussengewinde	Aussengewinde	27	53	53	120	175
	Mutter	17	32	32	49	116
mit elastischen Dämpfscheiben		-7	-9	-18	-31	-56

Mindesthublänge für Signalgebermontage

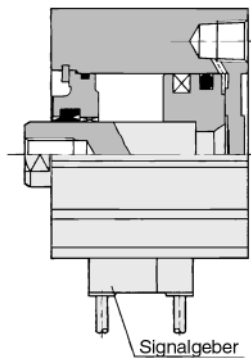
Anzahl Signalgeber	D-F7□V D-J79C	D-A7□ D-A80 D-A73C D-A80C	D-F7□WV	D-A7□H D-A80H D-F7□ D-J79	D-A79W	D-F7□W D-J79W D-F7BAL D-F79F	D-F7LF
	1	5	5	10	15	15	20
2	5	10	15	15	20	20	25

Anm.) Siehe S. 5.3-2 (CQ2 doppelwirkend) für technische Daten zu den Signalgebern.

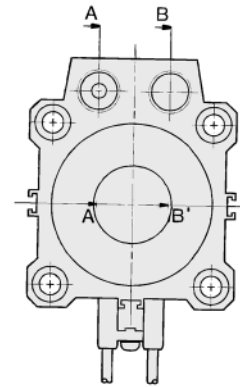
Konstruktion



A-A Schnitt (Anschluss zylinderkopfseitig)



B-B Schnitt (Anschluss zylinderdeckelseitig)



Stückliste

Pos.	Bezeichnung	Material	Bemerkung
①	Zylindergehäuse	Aluminium	hart eloxiert
②	Kolben	Aluminium	chromatiert
③	Kolbenstange	rostfreier Stahl	$\phi 12$ bis $\phi 25$
		Stahl	$\phi 32$ bis $\phi 100$, hart verchromt
④	Zylinderdeckel	Aluminiumlegierung	$\phi 12$ bis $\phi 40$, eloxiert
		Aluminiumguss	$\phi 50$ bis $\phi 100$, chromatiert, beschichtet
⑤	Sicherungsring	Werkzeugstahl	phosphatbeschichtet
⑥	Kolbenstangeführung	Verbundlagermetall	nur ab $\phi 50$ oder länger
⑦	Magnet	—	—
⑧	Stahlkugel	Lagerstahl	—
⑨	Innensechskantinstellschraube	Stahllegierung	verzinkt u. chromatiert
⑩	Kolbendichtung	NBR	—
⑪	Dichtung/Abstreifer	NBR	—
⑫	Dichtung	NBR	—

Ersatzteile: Dichtungs-Sets

Kolben- ϕ (mm)	Set-Nr.		Bemerkung
	Druckluftzylinder (dauer geschmiert)	Niederdruckhydraulikzylinder	
12	CQ2B12-PS	—	Ein Set enthält die Artikel Pos. ⑩, ⑪ und ⑫.
16	CQ2B16-PS	—	
20	CQ2B20-PS	CQ2BH20-PS	
25	CQ2B25-PS	CQ2BH25-PS	
32	CQ2B32-PS	CQ2BH32-PS	
40	CQ2B40-PS	CQ2BH40-PS	
50	CQ2B50-PS	CQ2BH50-PS	
63	CQ2B63-PS	CQ2BH63-PS	
80	CQ2B80-PS	CQ2BH80-PS	
100	CQ2B100-PS	CQ2BH100-PS	

* Ein Dichtungs-Set enthält die Artikel Pos. ⑩, ⑪ und ⑫ und kann unter der Bestell-Nr., die der jeweiligen Kolbengröße entspricht, bestellt werden.

CUJ

CU

CQS

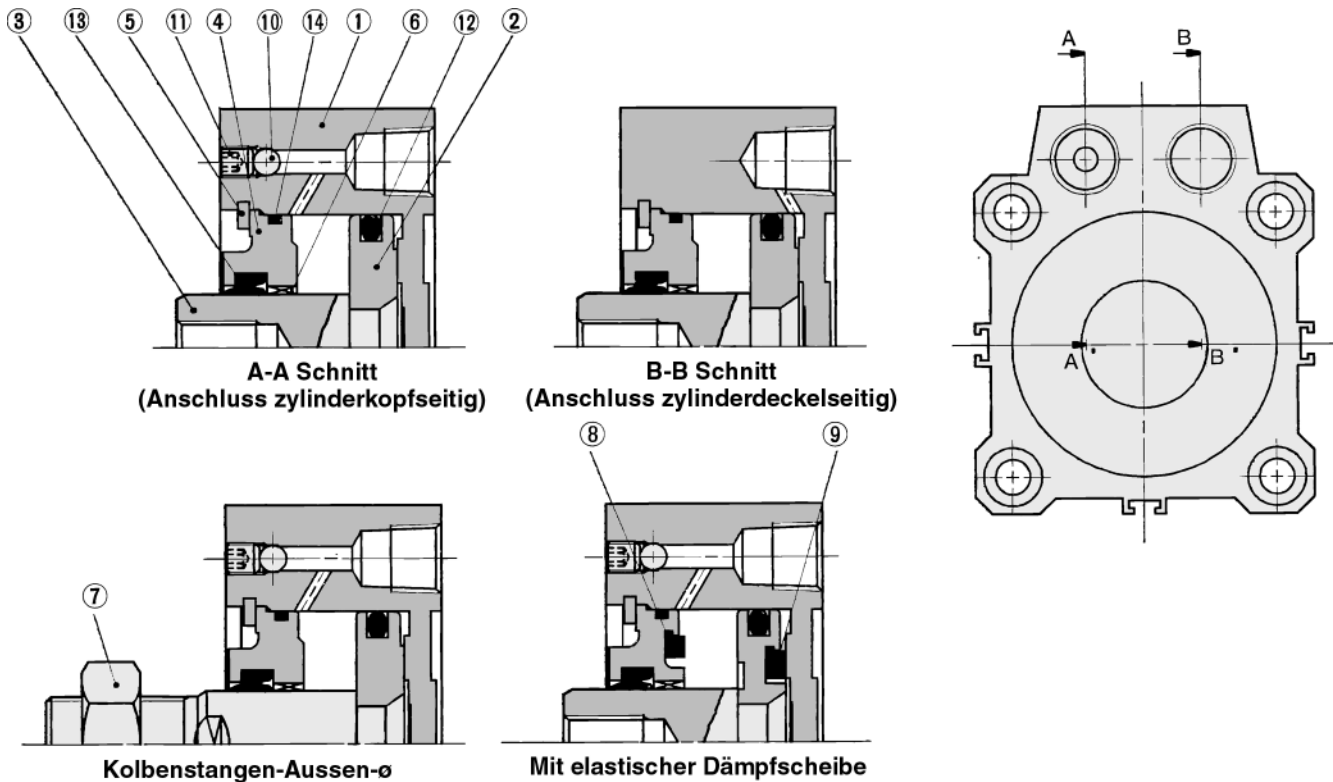
CQ2

RQ

MU

Serie CQP2

Konstruktion



Stückliste

Pos.	Bezeichnung	Material	Bemerkung
①	Zylindergehäuse	Aluminium	hart eloxiert
②	Kolben *	Aluminium	chromatiert
③	Kolbenstange *	rostfreier Stahl	ø12 bis ø25
		Stahl	ø32 bis ø100, hart verchromt
④	Zylinderdeckel	Aluminiumlegierung	ø12 bis ø40, eloxiert
		Aluminiumguss	ø50 bis ø100, chromatiert, beschichtet
⑤	Sicherungsring	Werkzeugstahl	phosphatbeschichtet
⑥	Kolbenstangenführung	Verbundlagermetall	nur ab ø50 oder länger
⑦	Kolbenstangenmutter	Stahl	vernickelt
⑧	Dämpfscheibe A	Urethan	
⑨	Dämpfscheibe B	Urethan	
⑩	Stahlkugel	Lagerstahl	
⑪	Innensechskanteinstellschraube	Stahl	verzinkt u. chromatiert
⑫	Kolbendichtung	NBR	
⑬	Dichtung/Abstreifer	NBR	
⑭	Dichtung	NBR	

* Bei der Ausführung mit Kolben-ø12 und elastischen Dämpfscheiben sind Kolben und Kolbenstange kombiniert (rostfreier Stahl).

Ersatzteile: Dichtungs-Sets

Kolben-ø (mm)	Set-Nr.		Bemerkung
	Druckluftzylinder (dauer geschmiert)	Niederdruckhydraulikzylinder	
12	CQ2B12-PS	—	Ein Set enthält die Artikel Pos. ⑫, ⑬ und ⑭.
16	CQ2B16-PS	—	
20	CQ2B20-PS	CQ2BH20-PS	
25	CQ2B25-PS	CQ2BH25-PS	
32	CQ2B32-PS	CQ2BH32-PS	
40	CQ2B40-PS	CQ2BH40-PS	
50	CQ2B50-PS	CQ2BH50-PS	
63	CQ2B63-PS	CQ2BH63-PS	
80	CQ2B80-PS	CQ2BH80-PS	
100	CQ2B100-PS	CQ2BH100-PS	

* Ein Set enthält die Artikel Pos. ⑫, ⑬ und ⑭ und kann unter der Bestell-Nr., die der jeweiligen Kolbengröße entspricht, bestellt werden.

Kupferfrei

20 — CQP2B Kolben-ø Hub D

• kupferfreie Serien
• ø12, ø16, ø20, ø25, ø32, ø40, ø50, ø63, ø80, ø100

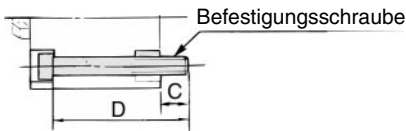
Um den Einfluss von Kupfer- oder Halogenionen während des Herstellungsprozesses von Kathodenstrahlröhren auszuschalten, werden dabei keine Bestandteile verwendet, die Kupfer- oder Fluormaterialien enthalten.

Technische Daten

Funktionsweise	doppeltwirkend
Kolben-ø	ø12, ø16, ø20, ø25, ø32, ø40, ø50, ø63, ø80, ø100
Prüfdruck	1.5MPa
max. Betriebsdruck	1.0MPa
elastische Dämpfscheiben	ohne
Leitungsanschluss	Verschraubung
Kolbengeschwindigkeit	50 bis 500mm/s
Montage	Durchgangsbohrung
Signalgeber	montierbar

Kompaktzylinder/axialer Luftanschluss: doppelwirkend **Serie CQP2**

Befestigungsschraube für CDQP2 mit Signalgeber



Modell	C	D	Bef.-Schraube
CDQP2B12-5D	5.5	35	M3 X 35 ℓ
-10D		40	X 40 ℓ
-15D		45	X 45 ℓ
-20D		50	X 50 ℓ
-25D		55	X 55 ℓ
-30D		60	X 60 ℓ
CDQP2B16-5D	8	40	M3 X 40 ℓ
-10D		45	X 45 ℓ
-15D		50	X 50 ℓ
-20D		55	X 55 ℓ
-25D		60	X 60 ℓ
-30D		65	X 65 ℓ
CDQP2B20-5D	10.5	40	M5 X 40 ℓ
-10D		45	X 45 ℓ
-15D		50	X 50 ℓ
-20D		55	X 55 ℓ
-25D		60	X 60 ℓ
-30D		65	X 65 ℓ
-35D		70	X 70 ℓ
-40D		75	X 75 ℓ
-45D		80	X 80 ℓ
-50D		85	X 85 ℓ
CDQP2B25-5D	9.5	40	M5 X 40 ℓ
-10D		45	X 45 ℓ
-15D		50	X 50 ℓ
-20D		55	X 55 ℓ
-25D		60	X 60 ℓ
-30D		65	X 65 ℓ
-35D		70	X 70 ℓ
-40D		75	X 75 ℓ
-45D		80	X 80 ℓ
-50D		85	X 85 ℓ

Modell	C	D	Bef.-Schraube	
CDQP2B32-5D	9	40	M5 X 40 ℓ	
-10D		45	X 45 ℓ	
-15D		50	X 50 ℓ	
-20D		55	X 55 ℓ	
-25D		60	X 60 ℓ	
-30D		65	X 65 ℓ	
-35D		70	X 70 ℓ	
-40D		75	X 75 ℓ	
-45D		80	X 80 ℓ	
-50D		85	X 85 ℓ	
CDQP2B40-5D	7.5	45	M5 X 45 ℓ	
-10D		50	X 50 ℓ	
-15D		55	X 55 ℓ	
-20D		60	X 60 ℓ	
-25D		65	X 65 ℓ	
-30D		70	X 70 ℓ	
-35D		75	X 75 ℓ	
-40D		80	X 80 ℓ	
-45D		85	X 85 ℓ	
-50D		90	X 90 ℓ	
CDQP2B50-10D	12.5	115	X 115 ℓ	
-100D		140	X 140 ℓ	
CDQP2B50-10D		12.5	55	M6 X 55 ℓ
-15D			60	X 60 ℓ
-20D			65	X 65 ℓ
-25D			70	X 70 ℓ
-30D			75	X 75 ℓ
-35D			80	X 80 ℓ
-40D			85	X 85 ℓ
-45D			90	X 90 ℓ
-50D	95		X 95 ℓ	
-75D	120		X 120 ℓ	
-100D	145	X 145 ℓ		

Modell	C	D	Befes.-Schraube
CDQP2B63-10D	14.5	60	M8 X 60 ℓ
-15D		65	X 65 ℓ
-20D		70	X 70 ℓ
-25D		75	X 75 ℓ
-30D		80	X 80 ℓ
-35D		85	X 85 ℓ
-40D		90	X 90 ℓ
-45D		95	X 95 ℓ
-50D		100	X 100 ℓ
-75D		125	X 125 ℓ
CDQP2B80-10D	15	150	X 150 ℓ
-15D		65	M10 X 65 ℓ
-20D		70	X 70 ℓ
-25D		75	X 75 ℓ
-30D		80	X 80 ℓ
-35D		85	X 85 ℓ
-40D		90	X 90 ℓ
-45D		95	X 95 ℓ
-50D		100	X 100 ℓ
-75D		130	X 130 ℓ
CDQP2B100-10D	15.5	155	X 155 ℓ
-15D		75	M10 X 75 ℓ
-20D		80	X 80 ℓ
-25D		85	X 85 ℓ
-30D		90	X 90 ℓ
-35D		95	X 95 ℓ
-40D		100	X 100 ℓ
-45D		105	X 105 ℓ
-50D		110	X 110 ℓ
-75D		140	X 140 ℓ
-100D	165	X 165 ℓ	

CUJ

CU

CQS

CQ2

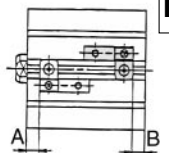
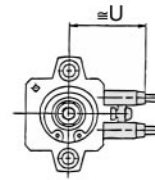
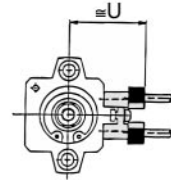
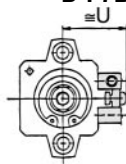
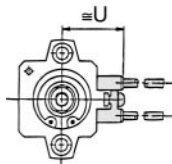
RQ

MU

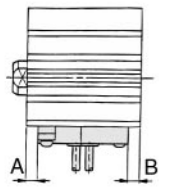
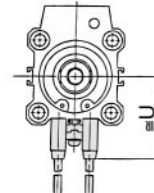
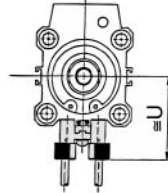
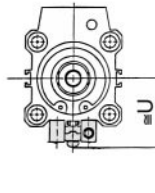
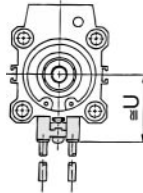
Signalgeber Einbaulage (am Hubende) und Einbauhöhe

D-A7□
D-A80D-A7□H D-F7□W
D-A80H D-J79W
D-F7□ D-F7□F
D-J79 D-F7NT
D-F7BAD-A73C
D-A80C
D-J79CD-A79W
D-F7□WV
D-F7□V

ø12 bis ø25



ø32 bis ø100



Signalgeber Einbaulage

Kolben-ø (mm)	D-A7□ D-A80		D-A7□H/A80H D-A73C/A80C D-F7□/D-J79/F7□V J79C		D-A79W		D-F7BAL D-F7□W D-F7□F D-J79W D-F7□WV	
	A	B	A	B	A	B	A	B
12	4.5	5.5	5	6	2	3	9	10
16	7.5	5	8	5.5	5	2.5	12	9.5
20	7.5	6.5	8	7	5	4	12	11
25	7.5	7	8	7.5	5	4.5	12	11.5
32	9	6	9.5	6.5	6.5	3.5	13.5	10.5
40	13	8.5	13.5	9	10.5	6	17.5	13
50	11	11.5	11.5	12	8.5	9	15.5	16
63	13.5	14.5	14	15	11	12	18	19
80	17.5	18	18	18.5	15	15.5	22	22.5
100	21	24	21.5	24.5	18.5	21.5	25.5	28.5

Signalgeber Einbauhöhe

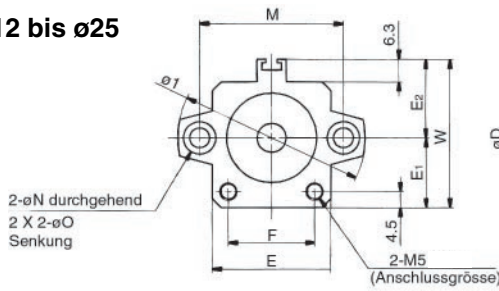
(mm)

D-A7□ D-A80	D-A7□H/D-A80H D-F7□/D-J79/D-F7□W D-J79W/D-F7BAL D-F7□F/D-F7NTL	D-A73C D-A80C	D-F7□V D-F7□WV	D-J79C	D-A79W
U	U	U	U	U	U
19.5	20.5	26.5	23	26	22
22.5	23.5	29.5	26	29	25
24.5	25.5	31.5	28	31	27
27.5	28.5	34.5	31	34	30
31.5	32.5	38.5	35	38	34
35	36	42	38.5	41.5	37.5
41	42	48	44.5	47.5	43.5
47.5	48.5	54.5	51	54	50
57.5	58.5	64.5	61	64	60
67.5	68.5	74.5	71	74	70

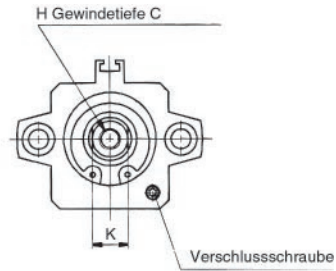
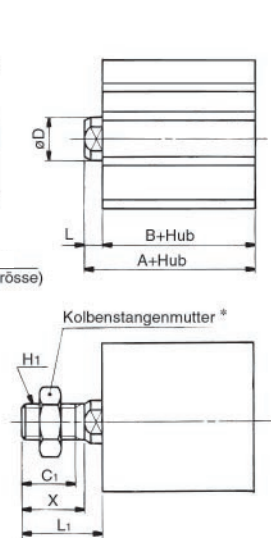
Serie CQP2

ø12 bis ø100 Ohne Signalgeber

ø12 bis ø25



Kolbenstangen-Aussengewinde

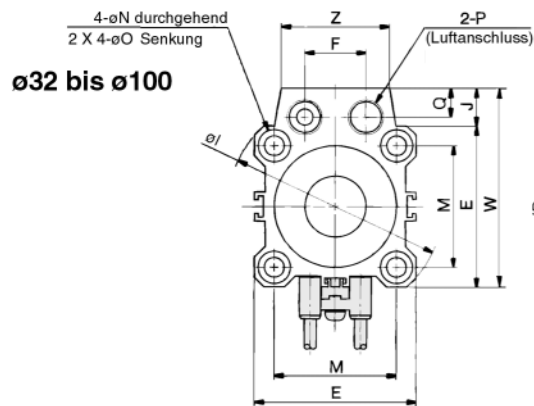


Kolbenstangen-Aussengewinde

Kolben-ø (mm)	C1	X	H1	L1
12	9	10.5	M5	14
16	10	12	M6	15.5
20	12	14	M8	18.5
25	15	17.5	M10 X 1.25	22.5

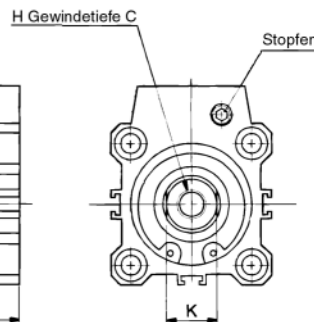
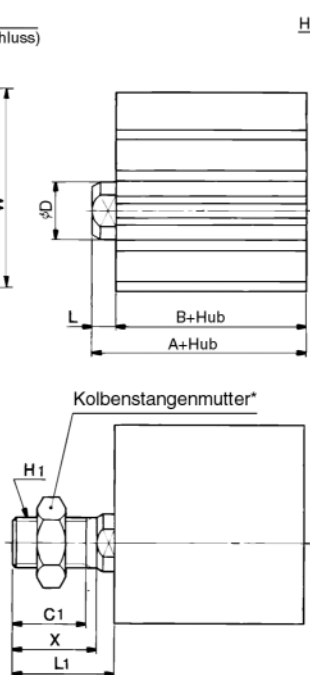
Standard

Kolben-ø (mm)	Hubbereich (mm)	A	B	C	D	E	E1	E2	F	H	I	K	L	M	N	O	W
12	5 bis 30	20.5	17	6	6	23	13	14	14	M3	32	5	3.5	22	3.5	6.5 Tiefe 3.5	27
16	5 bis 30	22	18.5	8	8	26	15	17	17	M4	38	6	3.5	28	3.5	6.5 Tiefe 3.5	32
20	5 bis 50	24	19.5	7	10	30	17	19	21	M5	47	8	4.5	36	5.5	9 Tiefe 7	36
25	5 bis 50	27.5	22.5	12	12	33	19.5	22	24	M6	52	10	5	40	5.5	9 Tiefe 7	41.5



ø32 bis ø100

Kolbenstangen-Aussengewinde



Kolbenstangen-Aussengewinde

Kolben-ø (mm)	C1	X	H1	L1
32	20.5	23.5	M14 X 1.5	28.5
40	20.5	23.5	M14 X 1.5	28.5
50	26	28.5	M18 X 1.5	33.5
63	26	28.5	M18 X 1.5	33.5
80	32.5	35.5	M22 X 1.5	43.5
100	32.5	35.5	M26 X 1.5	43.5

Standard

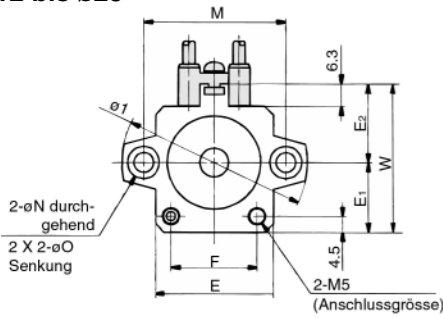
Kolben-ø (mm)	Hubbereich (mm)	A	B	C	D	E	F	H	I	J	K	L	M	N	O	P	Q	W	Z
32	5 bis 50	30	23	13	16	45	17	M8	60	10.5	14	7	34	5.5	9 Tiefe 7	G1/8	8	55.5	30
	75,100	40	33																
40	5 bis 50	36.5	29.5	13	16	52	17	M8	69	10	14	7	40	5.5	9 Tiefe 7	G1/8	8	62	30
	75,100	46.5	39.5																
50	10 bis 50	38.5	30.5	15	20	64	22	M10	86	13	17	8	50	6.6	11 Tiefe 8	G1/4	10	77	39
	75,100	48.5	40.5																
63	10 bis 50	44	36	15	20	77	22	M10	103	13	17	8	60	9	14 Tiefe 10.5	G1/4	10	90	39
	75,100	54	46																
80	10 bis 50	53.5	43.5	21	25	98	26	M16	132	16	22	10	77	11	17.5 Tiefe 13.5	G3/8	12.5	114	48
	75,100	63.5	53.5																
100	10 bis 50	65	53	27	30	117	26	M20	156	17.5	27	12	94	11	17.5 Tiefe 13.5	G3/8	12.5	134.5	48
	75,100	75	63																



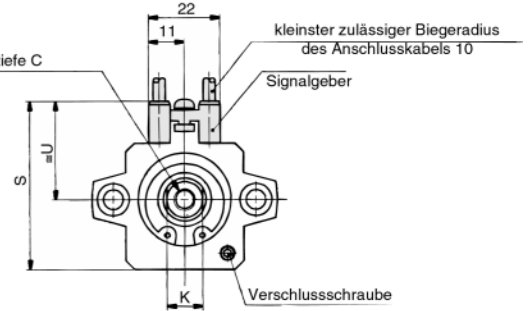
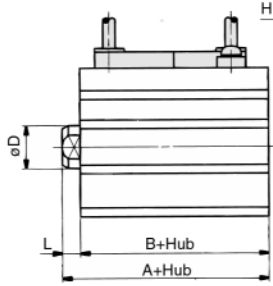
Anm.) Die Abmessungen mit elastischen Dämpfscheiben entsprechen den oben dargestellten.
 * Siehe S. 2.3-18 für Detailinformationen zu der Kolbenstangenmutter und zu den optionalen Befestigungselementen.

ø12 bis ø100 Mit Signalgeber

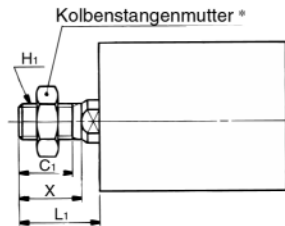
ø12 bis ø25



Kolbenstangen-Aussengewinde



Obige Signalgeber: D-A80.
Siehe S. 2.3-76 für Signalgeber
Einbaulage und Einbauhöhe.



Kolbenstangen-Aussengewinde (mm)

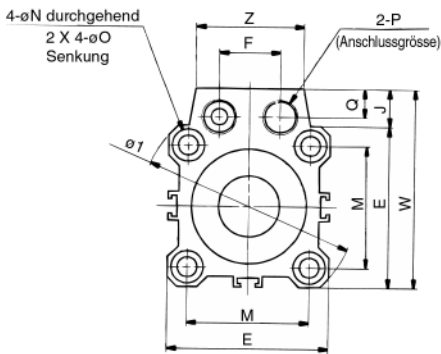
Kolben-ø (mm)	C ₁	X	H ₁	L ₁
12	9	10.5	M5	14
16	10	12	M6	15.5
20	12	14	M8	18.5
25	15	17.5	M10 X 1.25	22.5

Standard

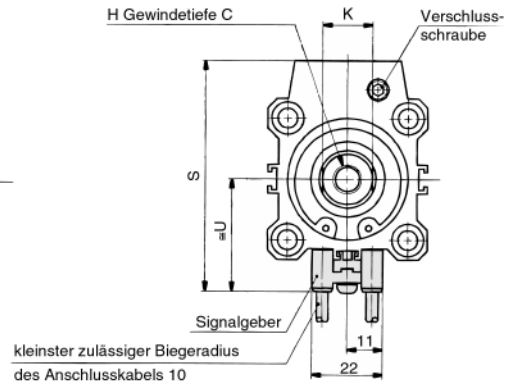
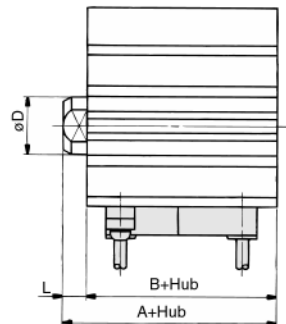
Kolben-ø (mm)	Hubbereich (mm)	A	B	C	D	E	E ₁	E ₂	F	H	I	K	L	M	N	O	S	U	W
12	5 bis 30	31.5	28	6	6	23	13	14	14	M3	32	5	3.5	22	3.5	6.5 Tiefe 3.5	32.5	19.5	27
16	5 bis 30	34	30.5	8	8	26	15	17	17	M4	38	6	3.5	28	3.5	6.5 Tiefe 3.5	37.5	22.5	32
20	5 bis 50	36	31.5	7	10	30	17	19	21	M5	47	8	4.5	36	5.5	9 Tiefe 7	41.5	24.5	36
25	5 bis 50	37.5	32.5	12	12	33	19.5	22	24	M6	52	10	5	40	5.5	9 Tiefe 7	47	27.5	41.5

Anm.) Die Abmessungen mit elastischen Dämpfscheiben entsprechen den oben dargestellten.

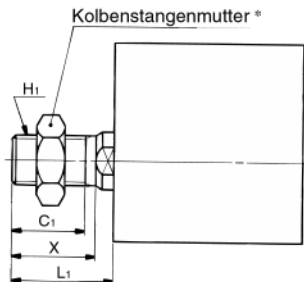
ø32 bis ø100



Kolbenstangen-Aussengewinde



Obige Signalgeber: D-A80.
Siehe S. 2.3-76 für Signalgeber
Einbaulage und Einbauhöhe.



Kolbenstangen-Aussengewinde (mm)

Kolben-ø (mm)	C ₁	X	H ₁	L ₁
32	20.5	23.5	M14 X 1.5	28.5
40	20.5	23.5	M14 X 1.5	28.5
50	26	28.5	M18 X 1.5	33.5
63	26	28.5	M18 X 1.5	33.5
80	32.5	35.5	M22 X 1.5	43.5
100	32.5	35.5	M26 X 1.5	43.5

Standard

Kolben-ø (mm)	Hubbereich (mm)	A	B	C	D	E	F	H	I	J	K	L	M	N	O	P	Q	S	U	W	Z
32	5 bis 100	40	33	13	16	45	17	M8	60	10.5	14	7	34	5.5	9 Tiefe 7	G1/8	8	64.5	31.5	55.5	30
40	5 bis 100	46.5	39.5	13	16	52	17	M8	69	10	14	7	40	5.5	9 Tiefe 7	G1/8	8	71	35	62	30
50	10 bis 100	48.5	40.5	15	20	64	22	M10	86	13	17	8	50	6.6	11 Tiefe 8	G1/4	10	86	41	77	39
63	10 bis 100	54	46	15	20	77	22	M10	103	13	17	8	60	9	14 Tiefe 10.5	G1/4	10	99	47.5	90	39
80	10 bis 100	63.5	53.5	21	25	98	26	M16	132	16	22	10	77	11	17.5 Tiefe 13.5	G3/8	12.5	122.5	57.5	114	48
100	10 bis 100	75	63	27	30	117	26	M20	156	17.5	27	12	94	11	17.5 Tiefe 13.5	G3/8	12.5	143.5	67.5	134.5	48

Anm.) Die Abmessungen mit elastischen Dämpfscheiben entsprechen den oben dargestellten.

CUJ

CU

CQS

CQ2

RQ

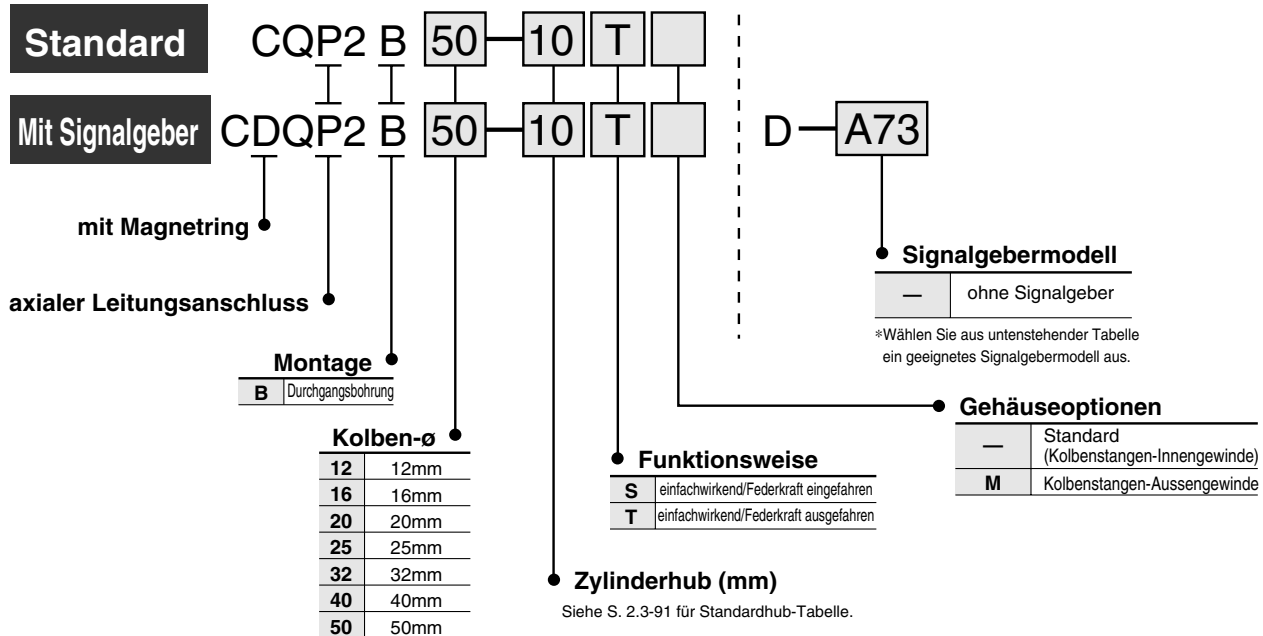
MU

Kompaktzylinder/axialer Luftanschluss: einfachwirkend

Serie CQP2

ø12, ø16, ø20, ø25, ø32, ø40, ø50

Bestellschlüssel



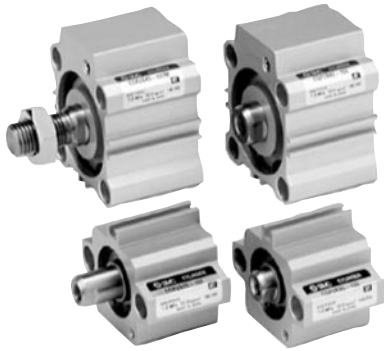
Verwendbare Signalgeber/Siehe S.5.3-2 für weitere Detailinformationen zu den Signalgebern.

Ausführung	Sonderfunktion	Elektrischer Eingang	Betriebsart	Anschluss (Ausgang)	Spannungsversorgung		Signalgebermodell		Anschlusskabel (m)*				Anwendung													
					DC	AC	vertikal	axial	0.5 (-)	3 (L)	5 (Z)	ohne (N)														
Reed-Schalter	—	eingegossene Kabel	Ja	3-Draht (entspr. NPN)	—	5V	—	—	A76H	●	●	—	—	IC												
										24V	200V	A72	A72H		●	●	—	—								
															12V	100V	A73	A73H	●	●	—	—				
																			—	—	●	●	—	—		
																			5V, 12V	max. 100V	A80	A80H	●	●	—	—
																							12V	—	A73C	—
5V, 12V	max. 24V	A80C	—	●	●	●	●																			
				—	—	A79W	—	●	●	—	—															
								24V	5V, 12V	—	F7NV	F79	●	●	○	—										
													12V	—	F7PV	F7P	●	●								
																	5V, 12V	—	F7BV	J79	●	●				
																					12V	—	J79C	—	●	●
5V, 12V	—	F7NWV	F79W																						●	●
				—	—	F7PW	—																		●	●
								12V	—	F7BWV	J79W	●													●	○
												5V, 12V	—	—	F7BA	—									●	○
																	—	—	F7NT	—					—	●
																					—	—	F79F	—	●	●
—	—	F7LF	—																						●	●

* Anschlusskabellänge 0.5m..... — (Beispiel) A80C 5m.....Z (Beispiel) A80CZ
3m.....L (Beispiel) A80CL ohne..... N (Beispiel) A80CN

* Mit "○" gekennzeichnete elektronische Signalgeber werden auf Bestellung angefertigt.

Kompaktzylinder/axialer Luftanschluss: einfachwirkend *Serie CQP2*



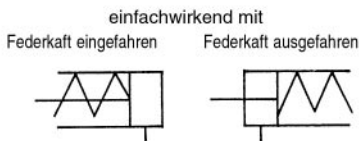
Ausführung

		Kolben- ϕ (mm)						
		12	16	20	25	32	40	50
Druckluftzylinder	Montage	Durchgangsbohrung (Stand.)						
	mit Magnetring	●	●	●	●	●	●	●
	Leitungsanschluss	Verschraubung						
	Kolbenstangen-Aussengewinde	M5	M5	M5	M5	G1/8	G1/8	G1/4
	Kolbenstangen-Aussengewinde	●	●	●	●	●	●	●

Technische Daten

Ausführung	Druckluftzylinder (dauer geschmiert)
Medium	Druckluft
Prüfdruck	1.5MPa
max. Betriebsdruck	1.0MPa
Umgebungs- und Mediumtemperatur	ohne Signalgeber: -10°C bis 70°C (nicht gefroren)
	mit Signalgeber: -10°C bis 60°C (nicht gefroren)
elastische Dämpfscheiben	ohne
Kolbenstangengewinde	Innengewinde
Hubtoleranz	$+1.0$ 0
Montage	Durchgangsbohrung
Kolbengeschwindigkeit	50 bis 500mm/s

Symbol



Minimaler Betriebsdruck

Kolben- ϕ (mm)	12	16	20	25	32	40	50
einfachwirkend (Federkraft ein-/ausgefahren)	0.25	0.25	0.18	0.18	0.17	0.15	0.13

Standardhub

Kolben- ϕ	Standardhub (mm)
12	5, 10
16	
20	
25	
32	
40	10, 20
50	

CUJ

CU

CQS

CQ2

RQ

MU



Sicherheitshinweise

Stellen Sie sicher, dass die Hinweise vor der Inbetriebnahme gelesen werden. Siehe S. 0-39 bis 0-46 für Sicherheitshinweise und allgemeine Vorsichtsmaßnahmen.

Achtung

Sicherungsring Ein-/Ausbau

- Verwenden Sie zum Ein- und Ausbauen eine geeignete Zange (Werkzeug zum Einbau eines Sicherungsringes).
- Seien Sie selbst bei Verwendung einer geeigneten Zange (Werkzeug zum Einbau eines Sicherungsringes) sehr vorsichtig, denn der Sicherungsring könnte sich von der Zange lösen und wegspringen, wobei die Gefahr von Verletzungen bzw. Schäden an der umliegenden Anlage besteht. Achten Sie nach dem Einbau des Sicherungsringes darauf, dass er sicher in der Ringnut liegt, bevor Sie Druckluft zuführen.

Bestell-Nr. Signalgeberbefestigungselemente

Kolben- ϕ (mm)	Bestell-Nr.	Bemerkung	Verwendbarer Signalgeber	
			Reed-Schalter	Elektronischer Signalgeber
12, 16 20, 25	BQ-1	<ul style="list-style-type: none"> Signalgeber-Befestigungsschraube (M3 X 8 ℓ) Vierkantmutter 	D-A7 \square , A80 D-A73C, A80C	D-F7 \square , J79 D-F7 \square V D-J79C
32, 40 50	BQ-2	<ul style="list-style-type: none"> Signalgeber-Befestigungsschraube (M3 X 10 ℓ) Signalgeberhalter Signalgeber-Befestigungsmutter 	D-A7 \square H, A80H D-A79W	D-F7 \square W, J79W D-F7 \square WV D-F7BAL D-F7 \square F D-F7NTL



*Befestigungsschrauben-Set aus rostfreiem Stahl

Nachfolgend beschriebenes Befestigungsschrauben-Set aus rostfreiem Stahl (mit Muttern) ist erhältlich und kann entsprechend den Umgebungsbedingungen eingesetzt werden. (Die Signalgeberhalter sind nicht inklusive und müssen extra bestellt werden.)

BBA2: für Modelle D-A7/A8/F7/J7

Die oben beschriebenen rostfreien Befestigungsschrauben sind eingesetzt, wenn ein D-F7BAL-Signalgeber auf einem Zylinder montiert ausgeliefert wird. Bei Auslieferung einzelner Signalgeber wird ein BBA2-Set mitgeliefert.

Serie CQP2

Theoretische Zylinderkraft (N)

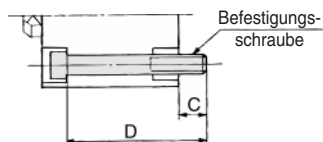
Funktionsweise	Kolben- ϕ (mm)	Betriebsdruck (MPa)		
		0.3	0.5	0.7
Federkraft eingefahren	12	21	44	66
	16	45	86	126
	20	79	142	205
	25	126	224	323
	32	211	372	533
	40	338	589	841
	50	535	928	1316
Federkraft ausgefahren	12	14	31	48
	16	24	54	85
	20	71	118	165
	25	113	189	264
	32	181	302	422
	40	317	528	739
	50	495	825	1150

Siehe S. 5.6-3 für Federkraft.

Gewicht (g)

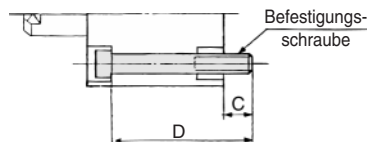
Funktionsweise	Kolben- ϕ (mm)	Zylinderhub (mm)			
		5	10	15	20
Federkraft eingefahren	12	33	40	—	—
	16	55	64	—	—
	20	68	83	—	—
	25	103	118	—	—
	32	149	173	—	—
	40	236	262	—	—
	50	—	426	—	691
Federkraft ausgefahren	12	33	40	—	—
	16	55	64	—	—
	20	73	87	—	—
	25	109	124	—	—
	32	160	180	—	—
	40	262	284	—	—
	50	—	468	—	540

Befestigungsschrauben für CQP2



Federkraft eingefahren

Modell	C	D	Bef.-Schraube
CQP2B12-5S	6.5	25	M3 X 25 ℓ
-10S		30	X 30 ℓ
CQP2B16-5S	5	25	M3 X 25 ℓ
-10S		30	X 30 ℓ
CQP2B20-5S	7.5	25	M5 X 25 ℓ
-10S		30	X 30 ℓ
CQP2B25-5S	9.5	30	M5 X 30 ℓ
-10S		35	X 35 ℓ
CQP2B32-5S	9	30	M5 X 30 ℓ
-10S		35	X 35 ℓ
CQP2B40-5S	7.5	35	M5 X 35 ℓ
-10S		40	X 40 ℓ
CQP2B50-10S	12.5	45	M6 X 45 ℓ
-20S		55	X 55 ℓ



Federkraft ausgefahren

Modell	C	D	Bef.-Schraube
CQP2B12-5T	6.5	25	M3 X 25 ℓ
-10T		30	X 30 ℓ
CQP2B16-5T	5	25	M3 X 25 ℓ
-10T		30	X 30 ℓ
CQP2B20-5T	7.5	25	M5 X 25 ℓ
-10T		30	X 30 ℓ
CQP2B25-5T	9.5	30	M5 X 30 ℓ
-10T		35	X 35 ℓ
CQP2B32-5T	9	30	M5 X 30 ℓ
-10T		35	X 35 ℓ
CQP2B40-5T	7.5	35	M5 X 35 ℓ
-10T		40	X 40 ℓ
CQP2B50-10T	12.5	45	M6 X 45 ℓ
-20T		55	X 55 ℓ

Gewichte Optionen (g)

Kolben- ϕ (mm)		12	16	20	25	32	40	50
Kolbenstangen-Aussengewinde	Aussengewinde	1.5	3	6	12	26	27	53
	Mutter	1	2	4	8	17	17	32

Berechnungsbeispiel: CQP2B32-10SM

Basisgewicht: CQP2B32-10S173g

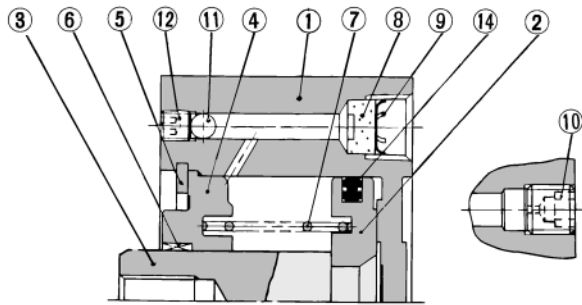
zusätzliches Gewicht: Kolbenstangen-Aussengewinde 43g

216g

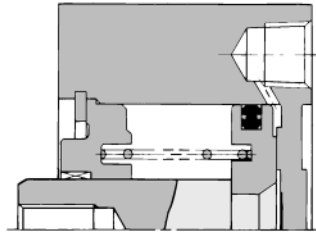
Kompaktzylinder/axialer Luftanschluss: einfachwirkend *Serie CQP2*

Konstruktion

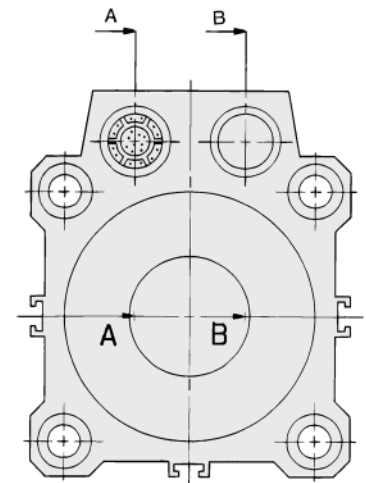
Federkraft eingefahren



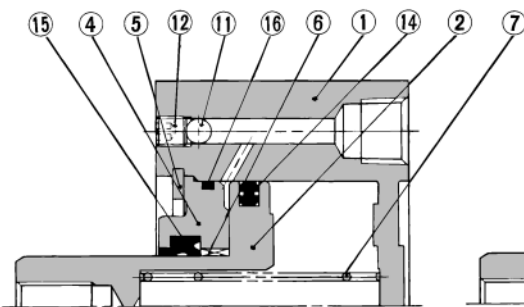
A-A-Schnitt (zylinderkopfseitig)



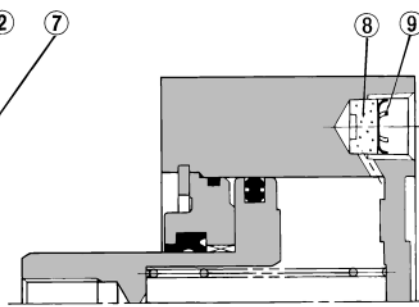
B-B-Schnitt (zylinderdeckelseitig)



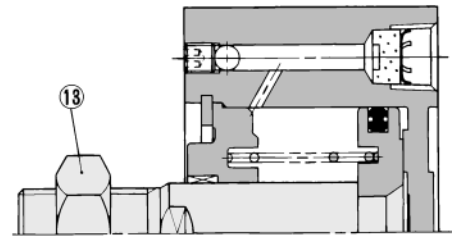
Federkraft ausgefahren



A-A-Schnitt (zylinderkopfseitig)



B-B-Schnitt (zylinderdeckelseitig)



Kolbenstangen-Aussengewinde

Stückliste

Pos.	Bezeichnung	Material	Bemerkung
①	Zylindergehäuse	Aluminium	hart eloxiert
②*	Kolben	Aluminium	chromatiert
③	Kolbenstange	rostfreier Stahl	ø12 bis ø25
		Stahl	ø32 bis ø50, hart verchromt
④	Zylinderdeckel	Aluminiumlegierung	ø12 bis ø40, eloxiert
		Aluminiumguss	ø50, chromatiert, beschichtet
⑤	Sicherungsring	Werkzeugstahl	phosphatbeschichtet
⑥	Kolbenstangenführung	Verbundlagermetall	nur ab ø50
⑦	Rückstellfeder	Federstahl	verzinkt u. chromatiert
⑧	Bronzeelement	Sintermetall BC	Anschlussgrösse Rc(PT)1/8, 1/4
⑨	Sicherungsring	Werkzeugstahl	
⑩	Verschlusschraube mit Öffnung	Stahl	Anschlussgrösse M5
⑪	Stahlkugel	Stahl	
⑫	Innensechskanteinstellschraube	Stahl	verzinkt u. chromatiert
⑬	Kolbenstangenmutter	Stahl	vernickelt
⑭	Kolbendichtung	NBR	
⑮	Dichtung/Abstreifer	NBR	
⑯	Dichtung	NBR	

* Bei der Ausführung mit Federkraft ausgefahren (T) sind der Kolben und die Kolbenstange kombiniert (rostfreier Stahl).

Ersatzteile: Dichtungs-Sets

Kolben-ø (mm)	Set-Nr.	Inhalt
12	CQ2B12-PS	Ein Set enthält die Pos. ⑭, ⑮ und ⑯.
16	CQ2B16-PS	
20	CQ2B20-PS	
25	CQ2B25-PS	
32	CQ2B32-PS	
40	CQ2B40-PS	
50	CQ2B50-PS	

* Ein Set enthält die Artikel Pos. ⑭, ⑮ und ⑯ und kann unter der Bestell-Nr., die der jeweiligen Kolbengrösse entspricht, bestellt werden.

Kupferfrei

20 — CQP2B Kolben-ø — Hub $\frac{S}{T}$ (M)
 • kupferfrei • ø12, ø16, ø20, ø25, ø32, ø40, ø50

Um den Einfluss von Kupfer- oder Halogenionen während des Herstellungsprozesses von Kathodenstrahlröhren auszuschalten, werden dabei keine Bestandteile verwendet, die Kupfer- oder Fluormaterialien enthalten.

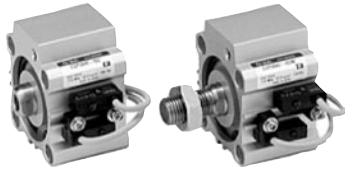
Technische Daten

Funktionsweise	einfachwirkend
Kolben-ø	ø12, ø16, ø20, ø25, ø32, ø40, ø50
Prüfdruck	1.5MPa
max. Betriebsdruck	1.0MPa
elastische Dämpfscheiben	ohne
Leistungsanschluss	Verschraubung
Kolbengeschwindigkeit	50 bis 500mm/s
Montage	Durchgangsbohrung
Signalgeber	montierbar

Serie CDQP2 Technische Daten Signalgeber



* Siehe S.5.3-2 für Details zu den Signalgebern.



Mindesthublänge für Signalgebermontage

(mm)

Anzahl Signalgeber	D-F7□V D-J79C	D-A7□ D-A80 D-A73C D-A80C	D-F7□WV	D-A7□H D-A80H D-F7□ D-J79	D-A79W	D-F7□W D-J79W D-F7BAL D-F79F
1	5	5	10	15	15	20
2	5	10	15	15	20	20

Anm.) Siehe S. 5.3-2 (CQ2 doppeltwirkend) für technische Daten zu den Signalgebern.

Gewicht

(g)

Ausführung	Kolben- ϕ (mm)	Zylinderhub (mm)			
		5	10	15	20
Federkraft eingefahren	12	55	63	—	—
	16	92	100	—	—
	20	121	135	—	—
	25	178	191	—	—
	32	217	242	—	—
	40	323	349	—	—
Federkraft ausgefahren	50	—	558	—	641
	12	61	69	—	—
	16	92	100	—	—
	20	126	140	—	—
	25	184	197	—	—
	32	228	253	—	—
40	349	375	—	—	
50	—	600	—	683	

Gewichte Optionen

(g)

Kolben- ϕ (mm)		12	16	20	25	32	40	50
		Kolbenstangen- Aussengewinde	Mutter	1.5	3	6	12	26
	Aussengewinde	1	2	4	8	17	17	32

Berechnungsbeispiel: CDQP2B32-10SM

- Basisgewicht: CDQP2B32-10S.....242g
- zusätzliches Gewicht: Kolbenstangen-
Aussengewinde.....43g

Wenn Signalgeber eingebaut werden sollen, muss das Gewicht, das der Anzahl der verwendeten Signalgeber und Befestigungselemente entspricht, hinzugezählt werden.

Gewicht/Signalgeberbefestigungselemente

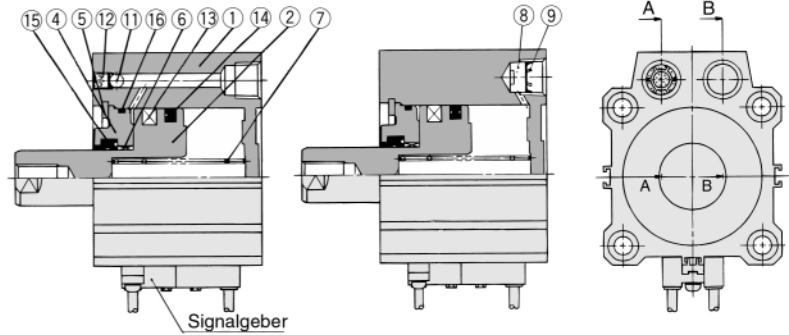
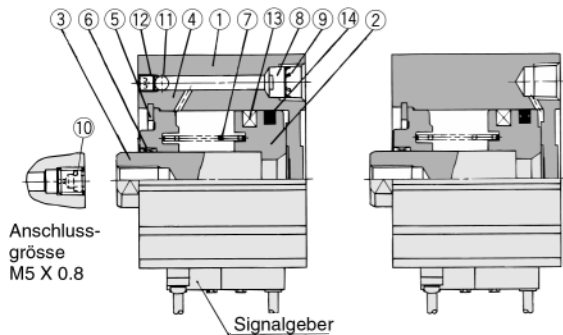
Bestell-Nr.	Kolben ϕ	Gewicht (g)
BQ-1	$\phi 12$ bis $\phi 25$	1.5
BQ-2	$\phi 32$ bis $\phi 50$	1.5

* Siehe S. 5.3-75 für Gewichte der Signalgeber.

Konstruktion

Federkraft eingefahren

Federkraft ausgefahren



Schnitt A-A
(Zylinderkopfanschluss)

Schnitt B-B
(Zylinderdeckelanschluss)

Schnitt A-A
(Zylinderkopfanschluss)

Schnitt B-B
(Zylinderdeckelanschluss)

Stückliste

Pos.	Bezeichnung	Material	Bemerkung
①	Zylindergehäuse	Aluminium	hart eloxiert
②	Kolben *	Aluminium	chromatiert
③	Kolbenstange *	rostfreier Stahl	$\phi 12$ bis $\phi 25$
		Stahl	$\phi 32$ bis $\phi 50$, hart verchromt
④	Zylinderdeckel	Aluminiumlegierung	$\phi 12$ bis $\phi 40$, eloxiert
		Aluminiumguss	$\phi 50$, chromatiert, beschichtet
⑤	Sicherungsring	Werkzeugstahl	phosphatbeschichtet
⑥	Kolbenstangenführung	Verbundlagermetall	nur ab $\phi 50$
⑦	Rückstellfeder	Federstahl	verzinkt u. chromatiert
⑧	Bronzeelement	Sintermetall BC	
⑨	Sicherungsring	Werkzeugstahl	Anschlussgrösse Rc(PT)1/8, 1/4
⑩	Verschlusschraube mit Öffnung	Stahl	Anschlussgrösse M5
⑪	Stahlkugel	Stahl	
⑫	Innensechskanteinstellschraube	Stahl	verzinkt u. chromatiert
⑬	Magnet	—	
⑭	Kolbendichtung	NBR	
⑮	Dichtung/Abstreifer	NBR	
⑯	Dichtung	NBR	

* Bei der Ausführung mit Federkraft ausgefahren (T) sind der Kolben und die Kolbenstange kombiniert (rostfreier Stahl).

Ersatzteile: Dichtungs-Sets

Kolben- ϕ (mm)	Set-Nr.	Inhalt
12	CQ2B12-PS	Ein Set enthält die Artikel Pos. ⑭, ⑮ und ⑯.
16	CQ2B16-PS	
20	CQ2B20-PS	
25	CQ2B25-PS	
32	CQ2B32-PS	
40	CQ2B40-PS	
50	CQ2B50-PS	

* Ein Set enthält die Artikel Pos. ⑭, ⑮ und ⑯ und kann unter der Bestell-Nr., die der jeweiligen Kolbengrösse entspricht, bestellt werden.

Kompaktzylinder/axialer Luftanschluss: einfachwirkend *Serie CDQP2*

Befestigungsschrauben für CDQP2 mit Signalgeber



Federkraft eingefahren

Modell	C	D	Bef.-Schraube
CDQP2B12-5S	5.5	35	M3 X 35 ℓ
-10S		40	X 40 ℓ
CDQP2B16-5S	8	40	M3 X 40 ℓ
-10S		45	X 45 ℓ
CDQP2B20-5S	10.5	40	M5 X 40 ℓ
-10S		45	X 45 ℓ
CDQP2B25-5S	9.5	40	M5 X 40 ℓ
-10S		45	X 45 ℓ
CDQP2B32-5S	9	40	M5 X 40 ℓ
-10S		45	X 45 ℓ
CDQP2B40-5S	7.5	45	M5 X 45 ℓ
-10S		50	X 50 ℓ
CDQP2B50-10S	12.5	55	M6 X 55 ℓ
-20S		60	X 60 ℓ

Federkraft ausgefahren

Modell	C	D	Bef.-Schraube
CDQP2B12-5T	6.1	40	M3 X 40 ℓ
-10T		45	X 45 ℓ
CDQP2B16-5T	8	40	M3 X 40 ℓ
-10T		45	X 45 ℓ
CDQP2B20-5T	10.5	40	M5 X 40 ℓ
-10T		45	X 45 ℓ
CDQP2B25-5T	9.5	40	M5 X 40 ℓ
-10T		45	X 45 ℓ
CDQP2B32-5T	9	40	M5 X 40 ℓ
-10T		45	X 45 ℓ
CDQP2B40-5T	7.5	45	M5 X 45 ℓ
-10T		50	X 50 ℓ
CDQP2B50-10T	12.5	55	M6 X 55 ℓ
-20T		65	X 65 ℓ

Signalgeber Einbaulage (am Hubende) und Einbauhöhe

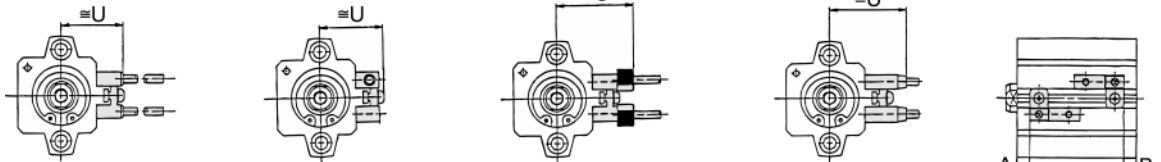
D-A7□
D-A80

D-A7□H D-F7□W
D-A80H D-J79W
D-F7□ D-F7□F
D-J79 D-F7NTL
D-F7BAL

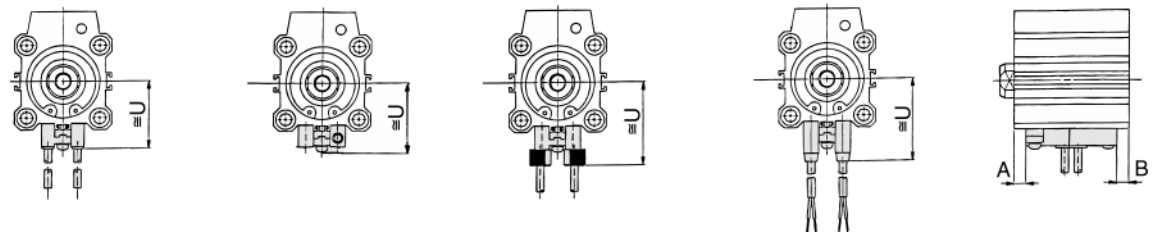
D-A73C
D-A80C
D-J79C

D-A79W
D-F7□WV
D-F7□V

ø12 bis ø25



ø32 bis ø100



CUJ

CU

CQS

CQ2

RQ

MU

Signalgeber Einbaulage/Federkraft eingefahren (ausgefahren)

Kolben-ø (mm)	D-A7□ D-A80		D-A7□H/A80H D-A73C/A80C D-F7□ J79 D-F7□V/J79C		D-A79W		D-F7BAL D-F7□W D-F7□F D-J79W D-F7□WV	
	A	B	A	B	A	B	A	B
12	4.5	5.5(10)	5	6(10.5)	2	3(7.5)	9	10(14.5)
16	7.5(5.5)	5(7)	8(6)	5.5(7.5)	5(3)	2.5(4.5)	12(10)	9.5(11.5)
20	7.5	6.5	8	7	5	4	12	11
25	7.5	7	8	7.5	5	4.5	12	11.5
32	9	6	9.5	6.5	6.5	3.5	13.5	10.5
40	13	8.5	13.5	9	10.5	6	17.5	13
50	11	11.5	11.5	12	8.5	9	15.5	16

(): Federkraft ausgefahren

Signalgeber Einbauhöhe

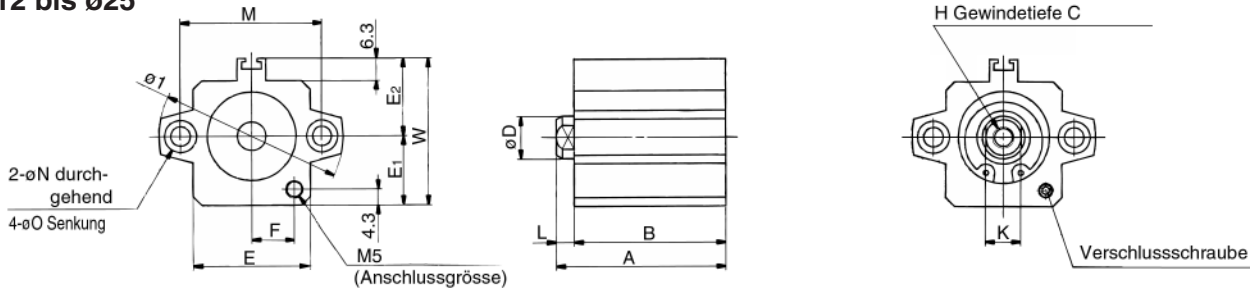
(mm)

D-A7□ D-A80	D-A7□H/D-A80H D-F7□ D-J79/D-F7□W D-J79W/D-F7BAL D-F7□F/D-F7NTL	D-A73C D-A80C	D-F7□V D-F7□WV	D-J79C	D-A79W
U	U	U	U	U	U
19.5	20.5	26.5	23	26	22
22.5	23.5	29.5	26	29	25
24.5	25.5	31.5	28	31	27
27.5	28.5	34.5	31	34	30
31.5	32.5	38.5	35	38	34
35	36	42	38.5	41.5	37.5
41	42	48	44.5	47.5	43.5

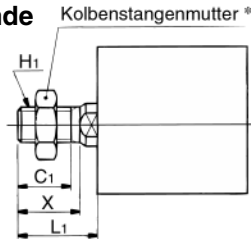
Serie CQP2

ø12 bis ø50 Federkraft eingefahren Ohne Signalgeber

ø12 bis ø25



Kolbenstangen-Aussengewinde



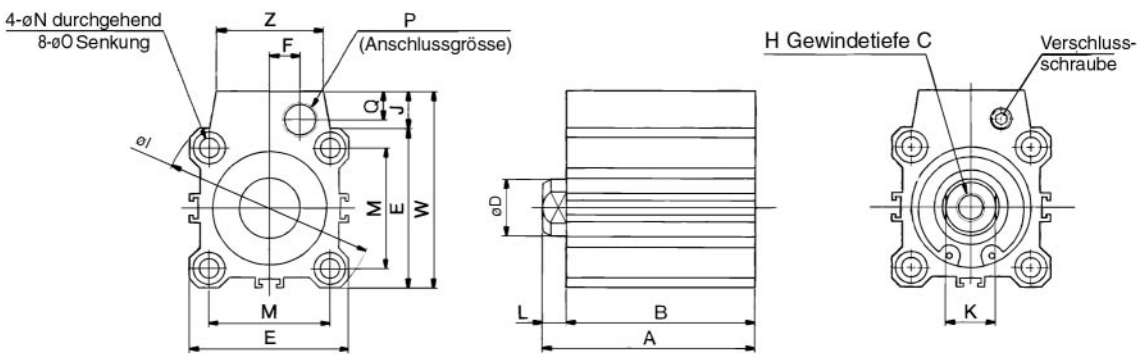
Kolbenstangen-Aussengewinde

Kolben-ø (mm)	C1	X	H1	L1
12	9	10.5	M5	14
16	10	12	M6	15.5
20	12	14	M8	18.5
25	15	17.5	M10 X 1.25	22.5

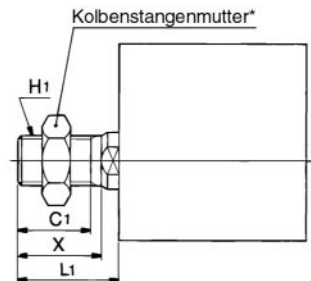
Standard

Kolben-ø (mm)	A		B		C	D	E	E1	E2	F	H	I	K	L	M	N	O	W	
	5Hub	10Hub	5Hub	10Hub															
12	25.5	30.5	22	27	6	6	23	13	14	7	M3	32	5	3.5	22	3.5	6.5 Tiefe	3.5	27
16	27	32	23.5	28.5	8	8	26	15	17	8.5	M4	38	6	3.5	28	3.5	6.5 Tiefe	3.5	32
20	29	34	24.5	29.5	7	10	30	17	19	10.5	M5	47	8	4.5	36	5.5	9 Tiefe	7	36
25	32.5	37.5	27.5	32.5	12	12	33	19.5	22	12	M6	52	10	5	40	5.5	9 Tiefe	7	41.5

ø32 bis ø50



Kolbenstangen-Aussengewinde



Kolbenstangen-Aussengewinde

Kolben-ø (mm)	C1	X	H1	L1
32	20.5	23.5	M14 X 1.5	28.5
40	20.5	23.5	M14 X 1.5	28.5
50	26	28.5	M18 X 1.5	33.5

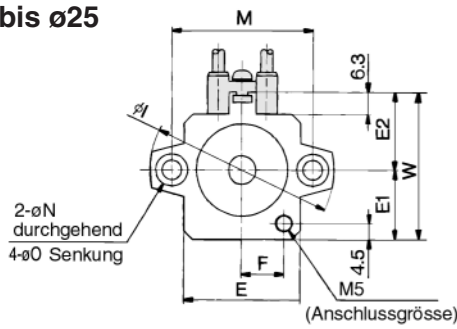
Standard

Kolben-ø (mm)	A			B			C	D	E	F	H	I	J	K	L	M	N	O	P	Q	W	Z	
	5Hub	10Hub	20Hub	5Hub	10Hub	20Hub																	
32	35	40	—	28	33	—	13	16	45	8.5	M8	60	10.5	14	7	34	5.5	9 Tiefe	7	1/8	8	55.5	30
40	41.5	46.5	—	34.5	39.5	—	13	16	52	8.5	M8	69	10	14	7	40	5.5	9 Tiefe	7	1/8	8	62	30
50	—	48.5	58.5	—	40.5	50.5	15	20	64	11	M10	86	13	17	8	50	6.6	11 Tiefe	8	1/4	10	77	39

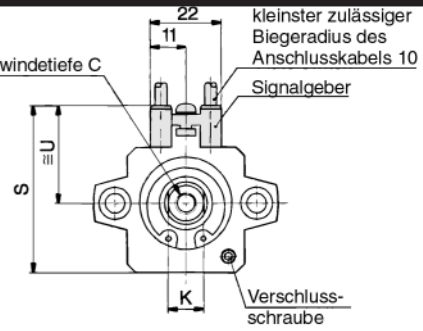
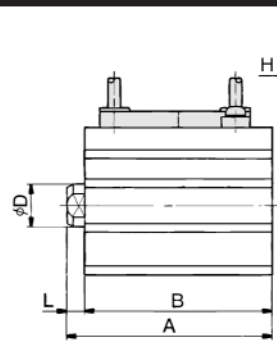
* Siehe S. 2.3-18 für Detailinformationen zu der Kolbenstangenmutter und zu den optionalen Befestigungselementen.

ø12 bis ø50 Federkraft eingefahren mit Signalgeber

ø12 bis ø25



Kolbenstangen-Aussengewinde

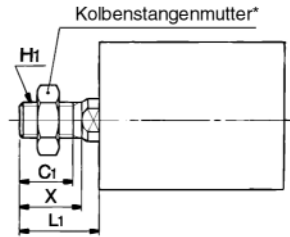


Kolbenstangen-Aussengewinde

Kolben-ø (mm)	C1	X	H1	L1
12	9	10.5	M5	14
16	10	12	M6	15.5
20	12	14	M8	18.5
25	15	17.5	M10 X 1.25	22.5



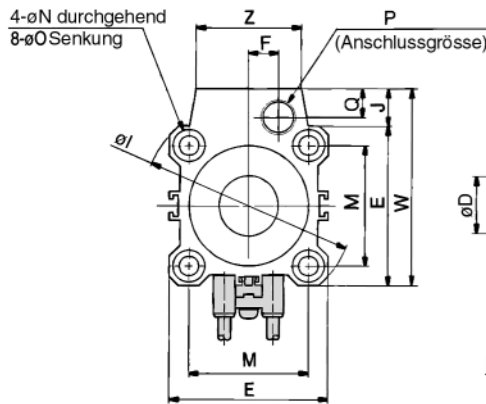
Obige Signalgeber: D-A73/A80.
Siehe S. 2.3-95 für Signalgeber Einbaulage und Einbauhöhe.



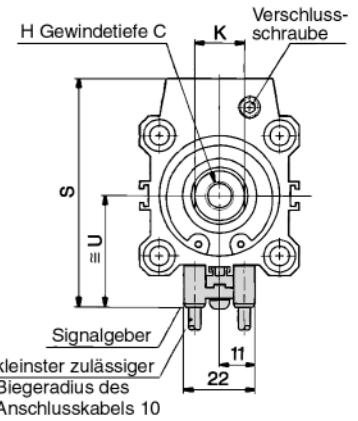
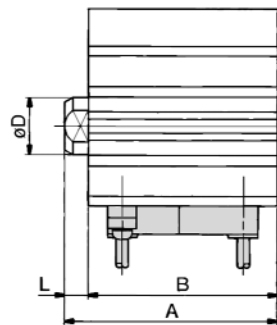
Standard

Kolben-ø (mm)	A		B		C	D	E	E1	E2	F	H	I	K	L	M						
	5Hub	10Hub	5Hub	10Hub																	
12	36.5	41.5	33	38	6	6	23	13	14	7	M3	32	5	3.5	22	3.5	6.5 Tiefe 3.5	32.5	19.5	27	
16	39	44	35.5	40.5	8	8	26	15	17	8.5	M4	38	6	3.5	28						
20	41	46	36.5	41.5	7	10	30	17	19	10.5	M5	47	8	4.5	36	5.5	9 Tiefe 7	41.5	24.5	36	
25	42.5	47.5	37.5	42.5	12	12	33	19.5	22	12	M6	52	10	5	40						

ø32 bis ø50



Kolbenstangen-Aussengewinde

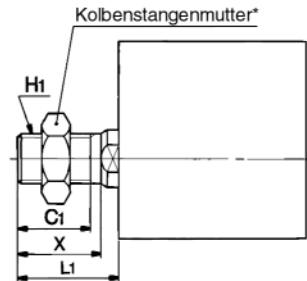


Kolbenstangen-Aussengewinde

Kolben-ø (mm)	C1	X	H1	L1
32	20.5	23.5	M14 X 1.5	28.5
40	20.5	23.5	M14 X 1.5	28.5
50	26	28.5	M18 X 1.5	33.5



Obige Signalgeber: D-A73/A80.
Siehe S. 2.3-95 für Signalgeber Einbaulage und Einbauhöhe.



Standard

Kolben-ø (mm)	A			B			C	D	E	F	H	I	J	K	L	M	N	O	P	Q	S	U	W	Z
	5Hub	10Hub	20Hub	5Hub	10st	20Hub																		
32	45	50	—	38	43	—	13	16	45	8.5	M8	60	10.5	14	7	34	5.5	9 Tiefe 7	1/8	8	64.5	31.5	55.5	30
40	51.5	56.5	—	44.5	49.5	—	13	16	52	8.5	M8	69	10	14	7	40	5.5	9 Tiefe 7	1/8	8	71	35	62	30
50	—	58.5	68.5	—	50.5	60.5	15	20	64	11	M10	86	13	17	8	50	6.6	11 Tiefe 8	1/4	10	86	41	77	39

* Siehe S. 2.3-18 für Detailinformationen zu der Kolbenstangenmutter und zu den optionalen Befestigungselementen.

CUJ

CU

CQS

CQ2

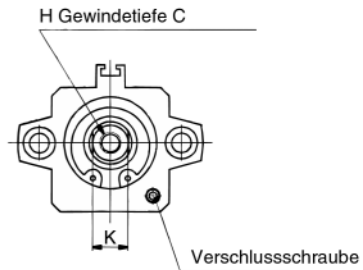
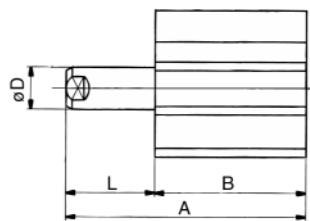
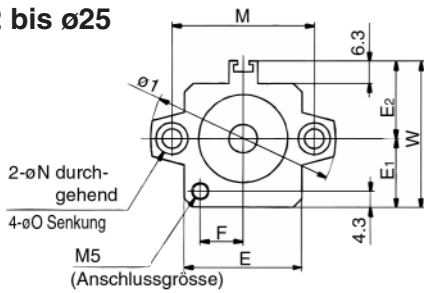
RQ

MU

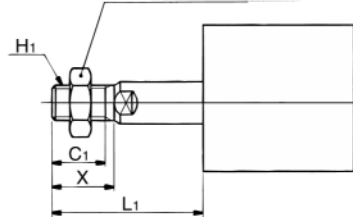
Serie CQP2

ø12 bis ø50 Federkraft ausgefahren ohne Signalgeber

ø12 bis ø25



Kolbenstangen-Aussengewinde Kolbenstangenmutter*



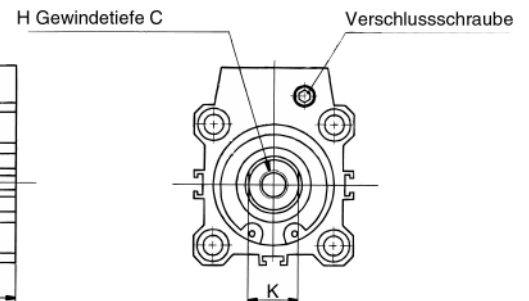
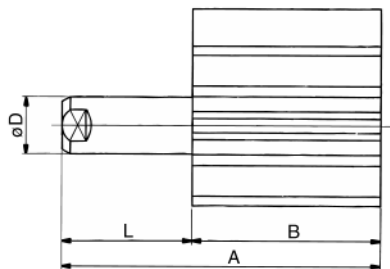
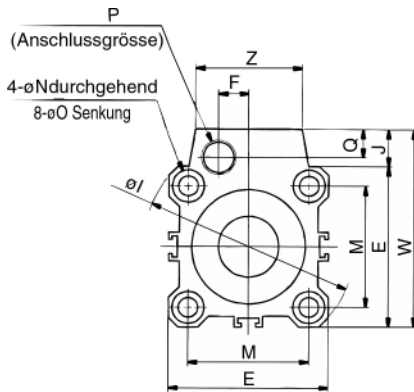
Kolbenstangen-Aussengewinde (mm)

Kolben-ø (mm)	C1	H1	L1		X
			5Hub	10Hub	
12	9	M5	19	24	10.5
16	10	M6	20.5	25.5	12
20	12	M8	23.5	28.5	14
25	15	M10 X 1.25	27.5	32.5	17.5

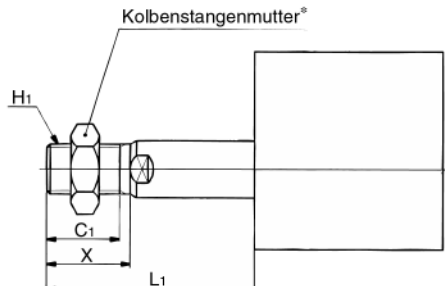
Standard

Kolben-ø (mm)	A		B		C	D	E	E1	E2	F	H	I	K	L		M	N	O	W
	5Hub	10Hub	5Hub	10Hub										5Hub	10Hub				
12	30.5	40.5	22	27	6	6	23	13	14	7	M3	32	5	8.5	13.5	22	3.5	6.5 Tiefe 3.5	27
16	32	42	23.5	28.5	8	8	26	15	17	8.5	M4	38	6	8.5	13.5	28	3.5	6.5 Tiefe 3.5	32
20	34	44	24.5	29.5	7	10	30	17	19	10.5	M5	47	8	9.5	14.5	36	5.5	9 Tiefe 7	36
25	37.5	47.5	27.5	32.5	12	12	33	19.5	22	12	M6	52	10	10	15	40	5.5	9 Tiefe 7	41.5

ø32 bis ø50



Kolbenstangen-Aussengewinde



Kolbenstangen-Aussengewinde (mm)

Kolben-ø (mm)	C1	X	H1	L1		
				5Hub	10Hub	20Hub
32	20.5	23.5	M14 X 1.5	33.5	38.5	—
40	20.5	23.5	M14 X 1.5	33.5	38.5	—
50	26	28.5	M18 X 1.5	—	43.5	53.5

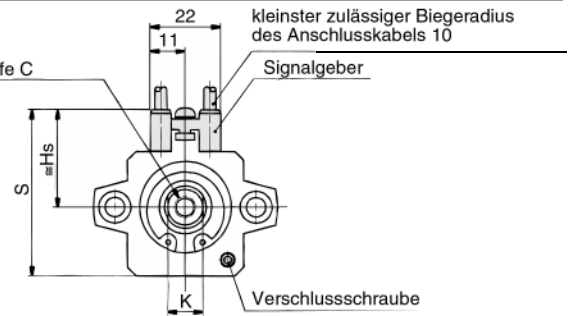
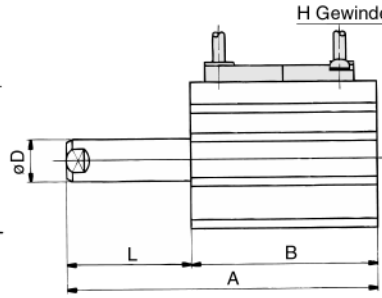
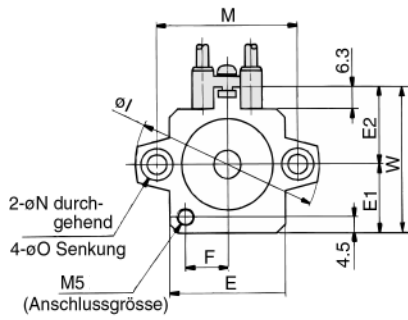
Standard

Kolben-ø (mm)	A			B			C	D	E	F	H	I	J	K	L			M	N	O	P	Q	W	Z
	5Hub	10Hub	20Hub	5Hub	10Hub	20Hub									5Hub	10Hub	20Hub							
32	40	50	—	28	33	—	13	16	45	8.5	M8	60	10.5	14	12	17	—	34	5.5	9 Tiefe 7	1/8	8	55.5	30
40	46.5	56.5	—	34.5	39.5	—	13	16	52	8.5	M8	69	10	14	12	17	—	40	5.5	9 Tiefe 7	1/8	8	62	30
50	—	58.5	78.5	—	40.5	50.5	15	20	64	11	M10	86	13	17	—	18	28	50	6.6	11 Tiefe 8	1/4	10	77	39

* Siehe S. 2.3-18 für Detailinformationen zu der Kolbenstangenmutter und zu den optionalen Befestigungselementen.

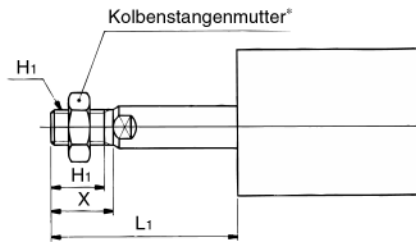
ø12 bis ø50 Federkraft ausgefahren mit Signalgeber

ø12 bis ø25



Obige Signalgeber: D-A73/A80.
Siehe S. 2.3-94 für Signalgeber
Einbaulage und Einbauhöhe.

Kolbenstangen-Aussengewinde



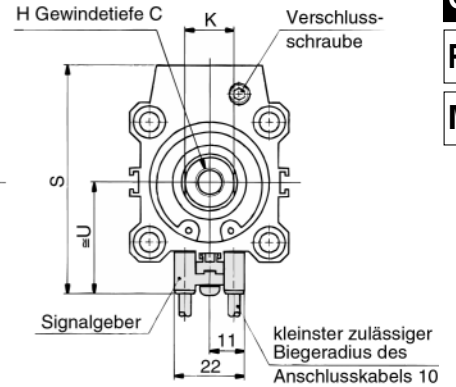
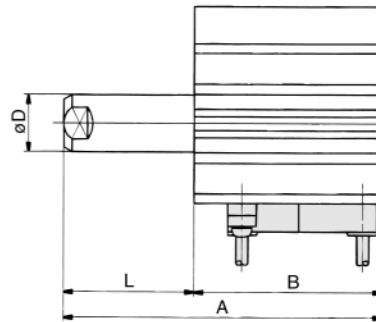
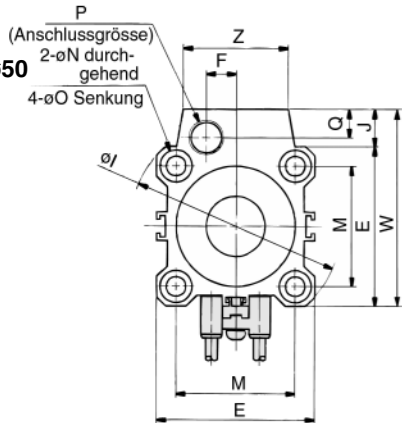
Kolbenstangen-Aussengewinde

Kolben-ø (mm)	C1	X	H1	L1 (mm)	
				5Hub	10Hub
12	9	10.5	M5	19	24
16	10	12	M6	20.5	25.5
20	12	14	M8	23.5	28.5
25	15	17.5	M10 X 1.25	27.5	32.5

Standard

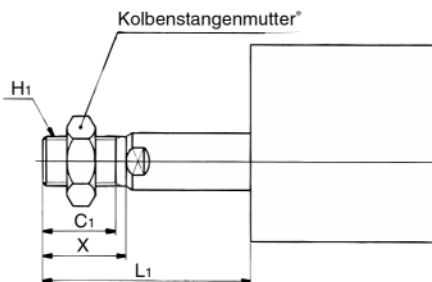
Kolben-ø (mm)	A		B		C	D	E	E1	E2	F	H	I	K	L		M	N	O	S	U	W
	5Hub	10Hub	5Hub	10Hub										5Hub	10Hub						
12	45.9	55.9	37.4	42.4	6	6	23	13	14	7	M3	32	5	8.5	13.5	22	3.5	6.5 Tiefe 3.5	32.5	19.5	27
16	44	54	35.5	40.5	8	8	26	15	17	8.5	M4	38	6	8.5	13.5	28	3.5	6.5 Tiefe 3.5	37.5	22.5	32
20	46	56	36.5	41.5	7	10	30	17	19	10.5	M5	47	8	9.5	14.5	36	5.5	9 Tiefe 7	41.5	24.5	36
25	47.5	57.5	37.5	42.5	12	12	33	19.5	22	12	M6	52	10	10	15	40	5.5	9 Tiefe 7	47	27.5	41.5

ø32 bis ø50



Obige Signalgeber: D-A73/A80.
Siehe S. 2.3-94 für Signalgeber
Einbaulage und Einbauhöhe.

Kolbenstangen-Aussengewinde



Kolbenstangen-Aussengewinde

Kolben-ø (mm)	C1	X	H1	L1 (mm)		
				5Hub	10Hub	20Hub
32	20.5	23.5	M14 X 1.5	33.5	38.5	-
40	20.5	23.5	M14 X 1.5	33.5	38.5	-
50	26	28.5	M18 X 1.5	-	43.5	53.5

Standard

Kolben-ø (mm)	A			B			C	D	E	F	H	I	J	K	L			M	N	O	P	Q	S	U	W	Z
	5Hub	10Hub	20Hub	5Hub	10Hub	20Hub									5Hub	10Hub	20Hub									
32	50	60	-	38	43	-	13	16	45	8.5	M8	60	10.5	14	12	17	-	34	5.5	9 Tiefe 7	1/8	8	64.5	31.5	55.5	30
40	56.5	66.5	-	44.5	49.5	-	13	16	52	8.5	M8	69	10	14	12	17	-	40	5.5	9 Tiefe 7	1/8	8	71	35	62	30
50	-	68.5	88.5	-	50.5	60.5	15	20	64	11	M10	86	13	17	-	18	28	50	6.6	11 Tiefe 8	1/4	10	86	41	77	39

* Siehe S. 2.3-18 für Detailinformationen zu der Kolbenstangenmutter und zu den optionalen Befestigungselementen.

CUJ

CU

CQS

CQ2

RQ

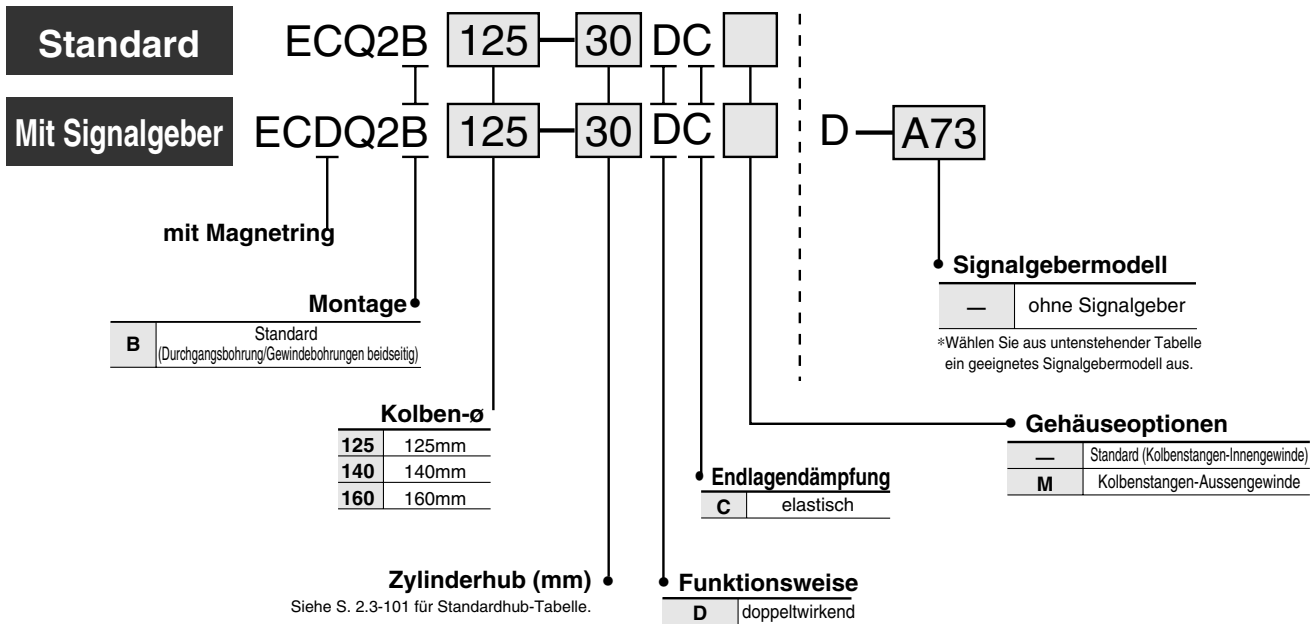
MU

Kompaktzylinder/grosser Kolben-ø: doppeltwirkend

Serie CQ2

ø125, ø140, ø160

Bestellschlüssel



Verwendbare Signalgeber/Siehe S.5.3-2 für weitere Detailinformationen zu den Signalgebern.

Ausführung	Sonderfunktion	Elektrischer Eingang	Betriebsanzeige	Anschluss (Ausgang)	Spannungsversorgung		Signalgebermodell		Anschlusskabel* (m)				Anwendg		
					DC	AC	vertikal	axial	0.5 (—)	3 (L)	5 (Z)	ohne (N)			
Reed-Schalter	—	eingegossene Kabel	Ja	3-Draht (entspr.NPN)	—	5V	—	A76H	A72H	●	●	—	—	IC	Relais, SPS
										—	—	200V	A73		
		Stecker	Nein	2-Draht	24V	5V, 12V	max. 100V	—	A80	A80H	●	●	—	—	
											12V	—	A73C	—	
	Diagnoseanzeige (2-farbig)	eing.Kabel	Ja	3-Draht (entspr.NPN)	—	5V, 12V	max. 24V	A80C	—	●	●	●	●	IC	
Elektronische Signalgeber	—	eingegossene Kabel	Ja	3-Draht (NPN)	5V, 12V	—	F7NV	F79	●	●	○	—	IC		
				3-Draht (PNP)					F7PV	F7P	●	●		○	—
	Stecker	Nein	2-Draht	24V	12V	—	F7BV	J79	●	●	○	—	—		
									—	—	J79C	—		●	●
	Diagnoseanzeige (2-farbig)	eingegossene Kabel	Ja	3-Draht (NPN)	5V, 12V	—	F7NWX	F79W	●	●	○	—	IC		
				3-Draht (PNP)					—	F7PW	●	●		○	—
	wasserfest (2-farbig)	eingegossene Kabel	Nein	2-Draht	12V	—	F7BWV	J79W	●	●	○	—	—		
	mit Zeitschalter								—	F7BA	—	●		○	—
	Diagnoseausgang (2-farbig)	eingegossene Kabel	Ja	3-Draht (NPN)	5V, 12V	—	—	F7NT	—	●	○	—	IC		
	Diagnoseausgang mit Signalkonstanthaltung (2-farbig)			4-Draht (NPN)					—	F79F	●	●		○	—
—	—	—	—	—	—	—	F7LF	●	●	○	—	—			

* Anschlusskabellänge 0.5m — (Beispiel) A80C 5mZ (Beispiel) A80CZ 3m L (Beispiel) A80CL ohne N (Beispiel) A80CN

* Mit "○" gekennzeichnete elektronische Signalgeber werden auf Bestellung angefertigt.

Kompaktzylinder/grosser Kolben-ø: doppelwirkend **Serie CQ2**

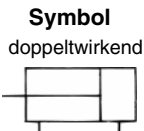


Ausführung

Kolben-ø (mm)		125	140	160
Druckluftzylinder	Montage Durchgangsbohrung, Gewinde beidseitig	●	●	●
	Magnetring	●	●	●
	Leitungsanschluss Verschraubung	G3/8	G3/8	G3/8
	Kolbenstangen-Aussengewinde	●	●	●
	elastische Dämpfscheiben (Standard)	●	●	●

Technische Daten

Ausführung	Druckluftzylinder (dauer geschmiert)
Medium	Druckluft
Prüfdruck	1.5MPa
max. Betriebsdruck	1.0MPa
min. Betriebsdruck	0.05MPa
Umgebungs- und Mediumtemperatur	ohne Signalgeber: -10°C bis 70°C (nicht gefroren) mit Signalgeber: -10°C bis 60°C (nicht gefroren)
Endlagendämpfung	elastisch (Standard)
Kolbenstangengewinde	Innengewinde
Hubtoleranz	+1.4 0
Montage	Durchgangsbohrung/Gewindebohrungen beidseitig
Kolbengeschwindigkeit	50 bis 500mm/s



Standardhub

Kolben-ø (mm)	Standardhub (mm)
125, 140, 160	10, 20, 30, 40, 50, 75, 100, 125, 150, 175, 200, 250, 300

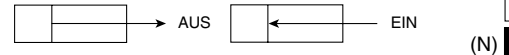
• Zwischenhübe

Durch Verwendung von Distanzscheiben bei den Standardzylindern sind Zwischenhübe in 5mm-Schritten verfügbar.

Beispiel: CQ2B125-160DC: Standardzylinder

CQ2B125-175DC: mit 15mm-Distanzscheiben

Theoretische Zylinderkraft



Kolben-ø (mm)	Bewegung	Betriebsdruck (MPa)		
		0.3	0.5	0.7
125	EIN	3376	5626	7877
	AUS	3681	6135	8590
140	EIN	4312	7187	10063
	AUS	4618	7696	10775
160	EIN	5654	9424	13194
	AUS	6031	10053	14074

CUJ

CU

CQS

CQ2

RQ

MU



Sicherheitshinweise

Stellen Sie sicher, dass die Hinweise vor der Inbetriebnahme gelesen werden. Siehe S. 0-39 bis 0-46 für Sicherheitshinweise und allgemeine Vorsichtsmaßnahmen.

Achtung

Sicherungsring Ein-/Ausbau

- Verwenden Sie zum Ein- und Ausbauen eine geeignete Zange (Werkzeug zum Einbau eines Sicherungsringes).
- Seien sie selbst bei Verwendung einer geeigneten Zange (Werkzeug zum Einbau eines Sicherungsringes) sehr vorsichtig, denn der Sicherungsring könnte sich von der Zange lösen und wegspringen, wobei die Gefahr von Verletzungen bzw. Schäden an der umliegenden Anlage besteht. Achten Sie nach dem Einbau des Sicherungsringes darauf, dass er sicher in der Ringnut liegt, bevor Sie Druckluft zuführen.

Gewicht

ohne Signalgeber

(kg)

Kolben-ø (mm)	Zylinderhub (mm)												
	10	20	30	40	50	75	100	125	150	175	200	250	300
125	5.48	5.74	6.00	6.26	6.52	7.17	7.81	8.46	9.11	9.76	10.41	11.71	13.01
140	6.49	6.78	7.08	7.38	7.68	8.42	9.17	9.91	10.66	11.40	12.15	13.64	15.13
160	8.96	9.31	9.67	10.03	10.39	11.29	12.19	13.09	13.99	14.89	15.79	17.59	19.38

mit Magnetring

(kg)

Kolben-ø (mm)	Zylinderhub (mm)												
	10	20	30	40	50	75	100	125	150	175	200	250	300
125	5.54	5.80	6.06	6.32	6.58	7.23	7.87	8.52	9.17	9.82	10.47	11.77	13.07
140	6.56	6.85	7.15	7.45	7.75	8.49	9.24	9.98	10.73	11.47	12.22	13.71	15.20
160	9.04	9.39	9.75	10.11	10.47	11.37	12.27	13.17	14.07	14.97	15.87	17.67	19.46

CQ2 grosser Kolben-ø/Mindesthublänge für Signalgebermontage

(mm)

Anzahl Signalgeber	D-F7□V D-J79C D-F7□ D-J79	D-A7□/D-A80 D-A73C/D-A80C D-A7□H D-A80H	D-F7□WV D-F7□W/D-J79W D-F7BAL D-F7NTL/D-F7LF	D-A79W
1 Stk.	5	5	10	15
2 Stk.	5	10	15	20

Serie CQ2

Gewichte Optionen

Kolben- ϕ (mm)		125	140	160
Kolbenstangen-Aussengewinde	Aussengewinde	0.31	0.31	0.48
	Mutter	0.16	0.16	0.26

Berechnungsbeispiel: CDQ2B125-30DCM
 • Basisgewicht: CDQ2B125-30DC..... 6.06kg
 • zusätzliches Gewicht: Kolbenstangen..... 0.47kg
 Aussengewinde
 6.53kg

Fügen Sie die Gewichte der Signalgeber und der Befestigungselemente hinzu.

Gewicht/Signalgeberbefestigungselement

Bestell-Nr.	Kolben- ϕ	Gewicht (g)
BQ-2	ϕ125 bis ϕ160	1.5

Siehe S. 5.3-75 für technische Daten der Signalgeber.

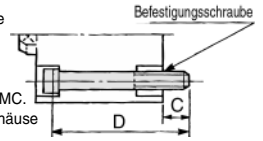
Befestigungsschraube für CQ2

Als Option ist eine Spezialbefestigungsschraube für die Ausführung CQP2B mit Durchgangsbohrung erhältlich.

Bestellschlüssel: Geben Sie die gewünschten Befestigungsschrauben an.
 Beispiel: Bef.-Schraube M12 X 100 ℓ 4 Stk.

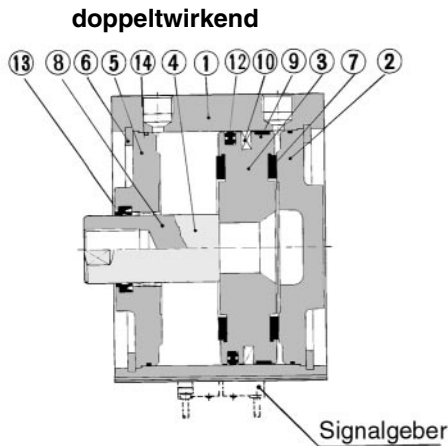
Anm. 1) Bei Verwendung einer Befestigungsschraube bei der Ausführung mit Durchgangsbohrung ist eine Unterlegscheibe erforderlich.

Anm. 2) Für Befestigungsschrauben für Hübe, die 100mm überschreiten, wenden Sie sich an SMC. Sichern Sie den Zylinder mit der auf dem Gehäuse befindlichen Schraube.

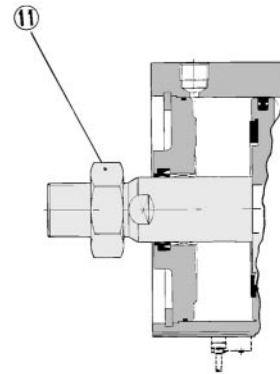


Modell	C	D	Bef.-Schraube	Modell	C	D	Bef.-Schraube
C□Q2B125, 140-10DC		100	M12 X 100 ℓ	C□Q2B160-10DC	110	110	M14 X 110 ℓ
-20DC		110	X 110 ℓ	-20DC	120	120	X 120 ℓ
-30DC		120	X 120 ℓ	-30DC	130	130	X 130 ℓ
-40DC	22.9	130	X 130 ℓ	-40DC	140	140	X 140 ℓ
-50DC		140	X 140 ℓ	-50DC	150	150	X 150 ℓ
-75DC		165	X 165 ℓ	-75DC	175	175	X 175 ℓ
-100DC		190	X 190 ℓ	-100DC	200	200	X 200 ℓ

Konstruktion



Kolbenstangen-Aussengewinde



Stückliste

Pos.	Bezeichnung	Material	Bemerkung
①	Zylindergehäuse	Aluminium	hart eloxiert
②	Zylinderdeckel	Gussstahl	verzinkt u. chromatiert
③	Kolben	Aluminiumguss	chromatiert
④	Kolbenstange	Stahl	hart verchromt
⑤	Zylinderkopf	Gussstahl	verzinkt u. chromatiert
⑥	Sicherungsring	Werkzeugstahl	phosphatbeschichtet
⑦	Dämpfscheibe	Urethan	
⑧	Kolbenstangenführung	Verbundlagermetall	
⑨	Kolbenführungsband	Kunststoff	
⑩	Magnet	—	nur für CDQ2□B
⑪	Kolbenstangenmutter	Walzstahl	vernickelt
⑫	Kolbendichtung	NBR	
⑬	Dichtung/Abstreifer	NBR	
⑭	Zylindergehäusedichtung	NBR	

Ersatzteile: Dichtungs-Sets

Kolben- ϕ (mm)	Set-Nr.	Bemerkung
125	CQ2B125-PS	
140	CQ2B140-PS	Ein Set enthält die Artikel ⑫, ⑬ und ⑭.
160	CQ2B160-PS	

*Ein Set enthält die Artikel Pos. ⑫, ⑬ und ⑭ und kann unter der Bestell-Nr., die der jeweiligen Kolbengröße entspricht, bestellt werden.

Bestell-Nr. Signalgeberbefestigungselemente

Kolben- ϕ (mm)	Bestell-Nr.	Bemerkung	Verwendbarer Signalgeber	
			Reed-Schalter	Elektronischer Signalgeber
125 140 160	BQ-2	<ul style="list-style-type: none"> Befestigungsschraube (M3 X 10 ℓ) Signalgeberhalter Befestigungsmutter 	D-A7□, A80 D-A73C, A80C D-A7□H, A80H D-A79W	D-F7□, J79 D-F7□V D-J79C D-F7□W, J79W D-F7□WV D-F7BAL D-F7□F, D-F7NTL

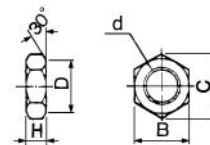
*Befestigungsschrauben-Set aus rostfreiem Stahl

Nachfolgend beschriebenes Befestigungsschrauben-Set aus rostfreiem Stahl (mit Muttern) ist erhältlich und kann entsprechend den Umgebungsbedingungen eingesetzt werden. (Die Signalgeberhalter sind nicht inklusive und müssen extra bestellt werden.)

BBA2: für Modelle D-A7/A8/F7/J7

Die oben beschriebenen rostfreien Befestigungsschrauben sind eingesetzt, wenn ein D-F7BAL-Signalgeber auf einem Zylinder montiert ausgeliefert wird. Bei Auslieferung einzelner Signalgeber wird ein BBA2-Set mitgeliefert.

Kolbenstangenmutter



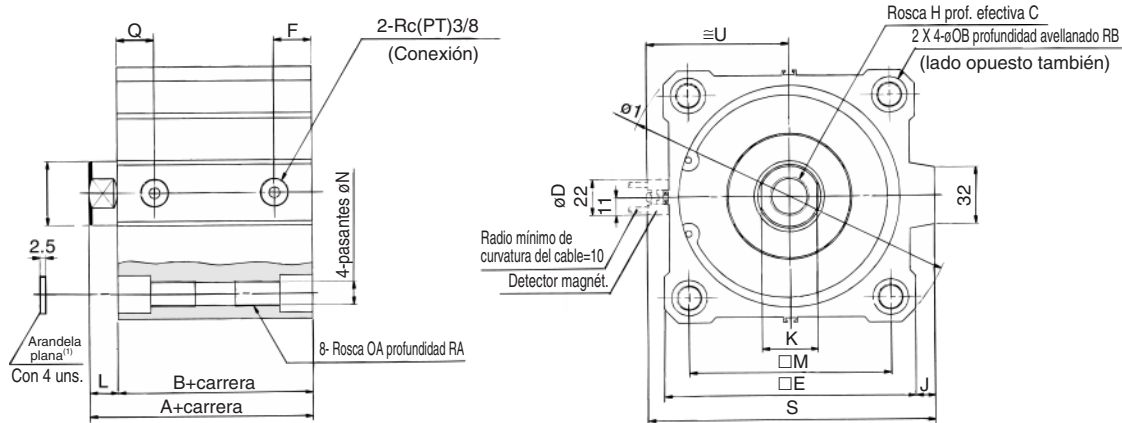
Material: Walzstahl

Bestell-Nr.	Kolben- ϕ (mm)	d	H	B	C	D
NT-12	125/140	M30 X 1.5	18	46	53.1	44
NT-16	160	M36 X 1.5	21	55	63.5	53

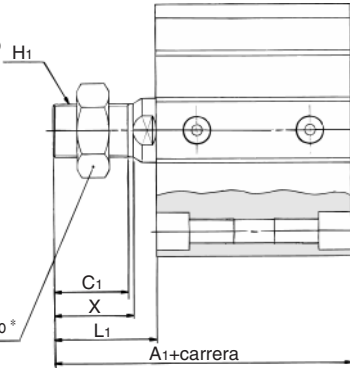
ø125, ø140, ø160

Estándar (taladros pasantes)/C□Q2B

Las dimensiones son las mismas con o sin detector magnético.



Rosca macho terminación vástago



Rosca macho term. vástago (mm)

ø cilindro (mm)	A ₁	C ₁	H ₁	L ₁	X
125	141	42	M30 X 1.5	58	45
140	141	42	M30 X 1.5	58	45
160	155	47	M36 X 1.5	64	50



Modelo detector magnét. parte superior: D-A73/A80
 Véase en la tabla inferior las posiciones y alturas de montaje de los detectores magnéticos.

ø cilindro	Rango carrera estándar	A	B	C	D	E	F	H	I	J	K	L	M	N	OA	OB	Q	RA	RB	S	U
125	10, 20, 30, 40, 50	99	83	30	36	142	24.5	M22	190	11	32	16	114	12.5	M14	21.2	24.5	25	18.4	162	80
140	75, 100, 125, 150	99	83	30	36	158	24.5	M22	210	10	32	16	128	12.5	M14	21.2	24.5	25	18.4	177	88
160	175, 200, 250, 300	108	91	33	40	178	27.5	M24	238	10	36	17	144	14.5	M16	24.2	27.5	28	21.2	197	98

Nota 1) La arandela plana incluida debe usarse para el montaje de taladros pasantes.

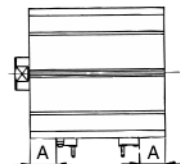
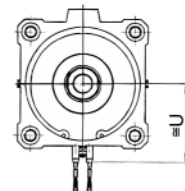
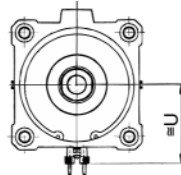
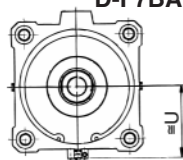
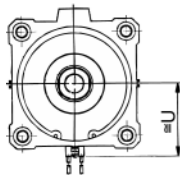
Posiciones (final de carrera) y alturas de montaje de detectores magnéticos

D-A7□
D-A80

D-A7□H D-F7□W
D-A80H D-J79W
D-F7□ D-F7□F
D-J79 D-F7NTL
D-F7BAL

D-A73C
D-A80C
D-J79C

D-A79W
D-F7□WV
D-F7□V



Posiciones de montaje de detectores magnéticos

ø cilindro (mm)	D-A7□ D-A80	A7□H, A80H, D-A73C, A80C D-F7□, F7□V D-J79C, J79	D-A79W	D-F7NTL	D-F7□W D-J79W D-F79F-D-F7LF D-F7BAL D-F7□WV
	A	A	A	A	A
125	32.5	33	30	38	37
140	32.5	33	30	38	37
160	36.5	37	34	42	41

Alturas de montaje de detectores magnéticos (mm)

D-A7□ D-A80	D-A7□H, D-A80H D-F7□, D-J79, D-F7□W D-J79W, D-F7BAL D-F7□F, D-F7NTL	D-A73C D-A80C	D-F7□V D-F7□WV	D-J79C	D-A79W
U	U	U	U	U	U
80	81	87	83.5	85.5	82.5
88	89	95	91.5	93.5	90.5
98	99	105	101.5	103.5	100.5

CUJ

CU

CQS

CQ2

RQ

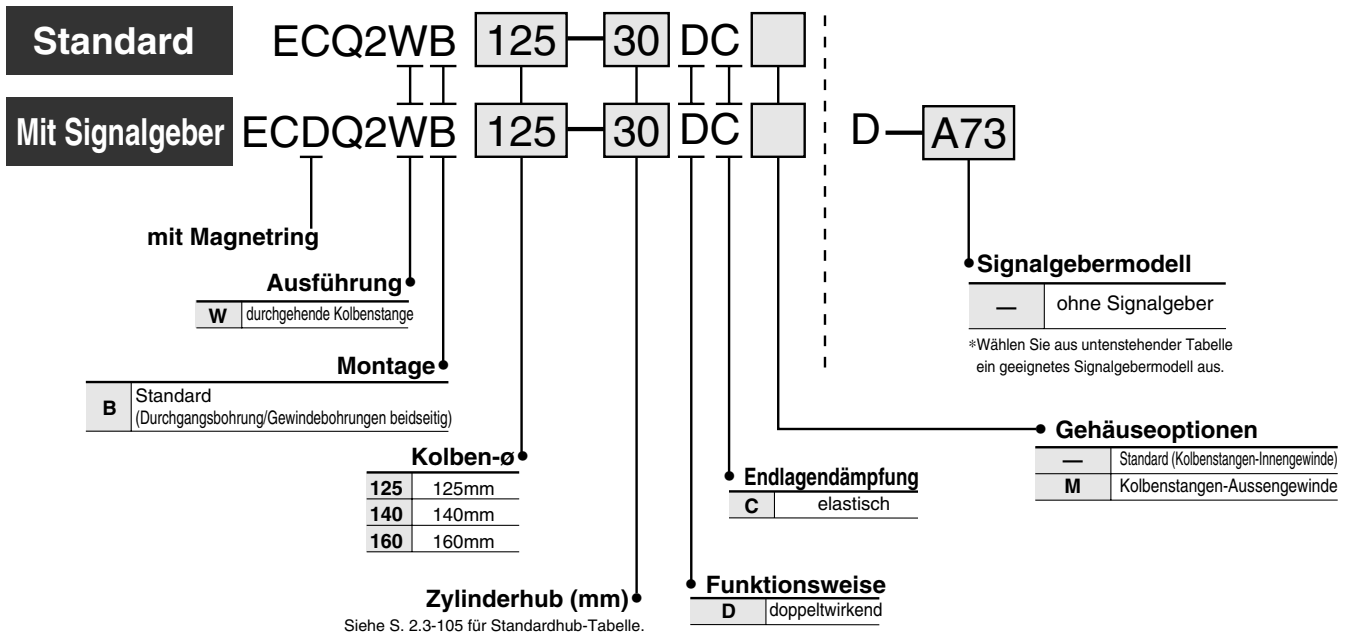
MU

Kompaktzylinder/grosser Kolben-ø: doppeltwirkend mit durchgehender Kolbenstange

Serie CQ2W

ø125, ø140, ø160

Bestellschlüssel



Verwendbare Signalgeber/Siehe S.5.3-2 für weitere Detailinformationen zu den Signalgebern.

Ausführung	Sonderfunktion	Elektrischer Eingang	Betriebsanzeige	Anschluss (Ausgang)	Spannungsversorgung		Signalgebermodell		Anschlusskabel*(m)				Anwendung																																																																		
					DC	AC	vertikal	axial	0.5	3 (L)	5 (Z)	ohne (N)																																																																			
Reed-Schalter	—	eingegossene Kabel	Ja	3-Draht (entspr. NPN)	—	5V	—	A76H	●	●	—	—	—	—	IC	—																																																															
																	2-Draht	24V	12V	100V	A72	A72H	●	●	—	—	—	—	—	—	—																																																
																																Stecker	Ja	5V, 12V	max.100V	A73	A73H	●	●	●	●	—	—	—	—	—																																	
																																															Nein	Ja	12V	—	A80	A80H	●	●	—	—	—	—	—	—	—																		
																																																														Nein	Ja	5V, 12V	max.24V	A73C	—	●	●	●	●	—	—	—	—	—			
																																																																													Nein	Ja	5V, 12V
Nein	Ja	—	—	A79W	—	●	●	—	—	—	—	—	—	—																																																																	
															Nein	Ja	—	—	F7NV	F79	●	●	○	—	—	—	—	—	—																																																		
																														Nein	Ja	3-Draht (NPN)	24V	5V, 12V	—	F7PV	F7P	●	●	○	—	—	—	—	—																																		
																																														Nein	Ja	3-Draht (PNP)	24V	12V	—	F7BV	J79	●	●	○	—	—	—	—	—																		
																																																														Nein	Ja	2-Draht	24V	5V, 12V	—	J79C	—	●	●	●	●	—	—	—			
																																																																													Nein	Ja	3-Draht (NPN)
Nein	Ja	3-Draht (PNP)	24V	12V	—	F7PW	—	●	●	○	—	—	—	—																																																																	
															Nein	Ja	2-Draht	24V	5V, 12V	—	F7BWV	J79W	●	●	○	—	—	—	—																																																		
																														Nein	Ja	3-Draht (NPN)	24V	5V, 12V	—	F7BA	—	●	●	○	—	—	—	—	—																																		
																																														Nein	Ja	3-Draht (NPN)	24V	5V, 12V	—	F7NT	—	—	●	○	—	—	—	—	—																		
																																																														Nein	Ja	4-Draht (NPN)	24V	—	—	F79F	—	●	●	○	—	—	—	—			
																																																																													Nein	Ja	—

* Anschlusskabellänge 0.5m — (Beispiel) A80C 5m Z (Beispiel) A80CZ
3m L (Beispiel) A80CL ohne N (Beispiel) A80CN

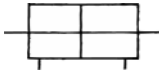
* Mit "O" gekennzeichnete elektronische Signalgeber werden auf Bestellung angefertigt.

Kompaktzylinder/grosser Kolben-ø: doppelwirkend mit durchgehender Kolbenstange Serie CQ2W



Symbol

doppelwirkend mit durchgehender Kolbenstange



Sicherheitshinweise

Stellen Sie sicher, dass die Hinweise vor der Inbetriebnahme gelesen werden. Siehe S. 0-39 bis 0-46 für Sicherheitshinweise und allgemeine Vorsichtsmassnahmen.

Achtung

Sicherungsring Ein-/Ausbau

- Verwenden Sie zum Ein- und Ausbauen eine geeignete Zange (Werkzeug zum Einbau eines Sicherungsringes).
- Seien sie selbst bei Verwendung einer geeigneten Zange (Werkzeug zum Einbau eines Sicherungsringes) sehr vorsichtig, denn der Sicherungsring könnte sich von der Zange lösen und wegspringen, wobei die Gefahr von Verletzungen bzw. Schäden an der umliegenden Anlage besteht. Achten Sie nach dem Einbau des Sicherungsringes darauf, dass er sicher in der Ringnut liegt, bevor Sie Druckluft zuführen.

Montage

- Vergessen Sie nicht, beim Entfernen einer Last die Kolbenstange auf der Lastseite am Schlüsselansatz zu sichern.
- Andernfalls kann der (eingeschraubte) Anschlussstiel der Kolbenstange sich lockern.

Ausführung

Kolben-ø (mm)		125	140	160
Druckluftzylinder	Montage Durchgangsbohrung/Gewindebohrungen beidseitig	●	●	●
	Magnetring	●	●	●
	Leistungsanschluss Verschraubung	G3/8	G3/8	G3/8
	Kolbenstangen-Aussengewinde	●	●	●
	elastische Dämpfscheiben (Standard)	●	●	●

Technische Daten

Ausführung	Druckluftzylinder (dauer geschmiert)
Medium	Druckluft
Prüfdruck	1.5MPa
max. Betriebsdruck	1.0MPa
min. Betriebsdruck	0.05MPa
Umgebungs- und Mediumtemperatur	ohne Signalgeber: -10°C bis 70°C (nicht gefroren)
	mit Signalgeber: -10°C bis 60°C (nicht gefroren)
Endlagendämpfung	elastisch (Standard)
Kolbenstangengewinde	Innengewinde
Hubtoleranz	+1,4 0
Montage	Durchgangsbohrung, Gewindebohrungen beidseitig
Kolbengeschwindigkeit	50 bis 500mm/s

Standardhub

Kolben-ø (mm)	Standardhub (mm)
125, 140, 160	10, 20, 30, 40, 50, 75, 100, 125, 150, 175, 200, 250, 300

Theoretische Zylinderkraft

Kolben-ø (mm)	Betriebsdruck (MPa)		
	0.3	0.5	0.7
125	3376	5626	7877
140	4312	7187	10063
160	5654	9424	13194

Gewicht

ohne Signalgeber

Kolben-ø (mm)	Zylinderhub (mm)												
	10	20	30	40	50	75	100	125	150	175	200	250	300
125	5.71	6.02	6.34	6.68	7.02	7.87	8.71	9.56	10.41	11.26	12.11	13.81	15.50
140	6.73	7.07	7.43	7.80	8.18	9.13	10.07	11.01	11.96	12.90	13.84	15.73	17.62
160	9.26	9.69	10.12	10.58	11.04	12.18	13.33	14.47	15.62	16.76	17.91	20.20	22.49

eingebauter Magnetring

Kolben-ø (mm)	Zylinderhub (mm)												
	10	20	30	40	50	75	100	125	150	175	200	250	300
125	5.77	6.08	6.40	6.74	7.08	7.93	8.77	9.62	10.47	11.32	12.17	13.87	15.56
140	6.80	7.14	7.50	7.87	8.25	9.20	10.14	11.08	12.03	12.97	13.91	15.80	17.69
160	9.34	9.77	10.20	10.66	11.12	12.26	13.41	14.55	15.70	16.84	17.99	20.28	22.57

CQ2 grosser Kolben-ø/Mindesthublänge für Signalgebermontage

Anzahl Signalgeber	D-F7□V D-J79C D-F7□ D-J79	D-A7□, D-A80 D-A73C, D-A80C D-A7□H D-A80H	D-F7□WV D-F7□W, D-J79W D-F7BAL D-F7NTL, D-F7LF	D-A79W
1	5	5	10	15
2	5	10	15	20

Serie CQ2W

Gewichte Optionen

(kg)

Kolben- ϕ (mm)		125	140	160
Kolbenstangen-Aussengewinde	Aussengewinde	0.62	0.62	0.96
	Mutter	0.32	0.32	0.52

Berechnungsbeispiel: CDQ2WB125-30DCM
 • Basisgewicht: CDQ2WB125-30DC..... 6.40kg
 • zusätzliches Gewicht: Kolbenstangen..... 0.94kg
 Aussengewinde

Fügen Sie die Gewichte der Signalgeber und der Befestigungselemente hinzu.

7.34kg

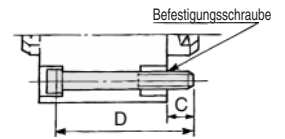
Gewicht/Signalgeberbefestigungselemente

Bestell-Nr.	Kolben- ϕ	Gewicht (g)
BQ-2	ϕ125 bis ϕ160	1.5

Siehe S. 5.3-75 für technische Daten zu den Signalgebern.

Befestigungsschraube für CQ2

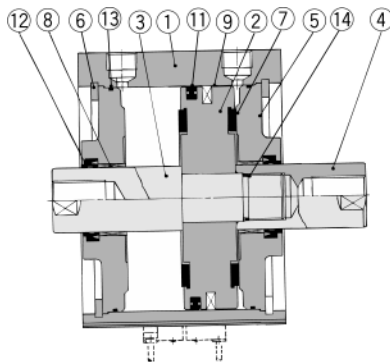
Anm. 1) Bei Verwendung einer Befestigungsschraube bei der Ausführung mit Durchgangsbohrung ist eine Unterlegscheibe erforderlich.



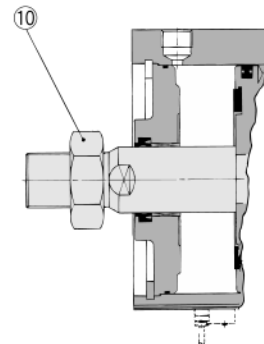
Modell	C	D	Bef.-Schraube	Modell	C	D	Bef.-Schraube
C□Q2WB125, 140-10DC		100	M12 X 100 ℓ	C□Q2WB160-10DC		110	M14 X 110 ℓ
C□Q2WB125, 140-20DC		110	M12 X 110 ℓ	C□Q2WB160-20DC		120	M14 X 120 ℓ
C□Q2WB125, 140-30DC		120	M12 X 120 ℓ	C□Q2WB160-30DC		130	M14 X 130 ℓ
C□Q2WB125, 140-40DC	22.9	130	M12 X 130 ℓ	C□Q2WB160-40DC	27.7	140	M14 X 140 ℓ
C□Q2WB125, 140-50DC		140	M12 X 140 ℓ	C□Q2WB160-50DC		150	M14 X 150 ℓ
C□Q2WB125, 140-75DC		165	M12 X 165 ℓ	C□Q2WB160-75DC		175	M14 X 175 ℓ
C□Q2WB125, 140-100DC		190	M12 X 190 ℓ	C□Q2WB160-100DC		200	M14 X 200 ℓ

Konstruktion

doppeltwirkend/durchgehende Kolbenstange



Kolbenstangen-Aussengewinde



Stückliste

Pos.	Bezeichnung	Material	Bemerkung
①	Zylindergehäuse	Aluminium	hart eloxiert
②	Kolben	Aluminiumguss	chromatiert
③	Kolbenstange A	Stahl	hart verchromt
④	Kolbenstange B	Stahl	hart verchromt
⑤	Zylinderkopf	Gussstahl	verzinkt u. chromatiert
⑥	Sicherungsring	Werkzeugstahl	phosphatbeschichtet
⑦	Dämpfscheibe	Urethan	
⑧	Kolbenstangenführung	Verbundlagermetall	
⑨	Magnet	—	nur für CDQ2□B
⑩	Kolbenstangenmutter	Walzstahl	vernickelt
⑪	Kolbendichtung	NBR	
⑫	Dichtung/Abstreifer	NBR	
⑬	Zylindergehäusedichtung	NBR	
⑭	Kolbendichtung	NBR	

Ersatzteile: Dichtungs-Sets

Kolben- ϕ (mm)	Set-Nr.	Bemerkung
125	CQ2WB125-PS	Ein Set enthält die Artikel ⑪, ⑫ und ⑬.
140	CQ2WB140-PS	
160	CQ2WB160-PS	

* Ein Set enthält die Artikel Pos. ⑪, ⑫ und ⑬ und kann unter der Bestell-Nr., die der jeweiligen Kolbengröße entspricht, bestellt werden.

Bestell-Nr. Signalgeberbefestigungselemente

Kolben- ϕ (mm)	Bestell-Nr.	Bemerkung	Verwendbarer Signalgeber	
			Reed-Schalter	Elektronischer Signalgeber
125 140 160	BQ-2	<ul style="list-style-type: none"> Signalgeber-Befestigungsschraube (M3 X 10 ℓ) Signalgeberhalter Signalgeber-Befestigungsmutter 	D-A7□, A80 D-A73C, A80C D-A7□H, A80H D-A79W	D-F7□, J79 D-F7□V D-J79C D-F7□W, J79W D-F7□WV D-F7BAL D-F7□F, D-F7NTL



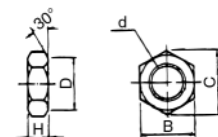
*Befestigungsschrauben-Set aus rostfreiem Stahl

Nachfolgend beschriebenes Befestigungsschrauben-Set aus rostfreiem Stahl (mit Muttern) ist erhältlich und kann entsprechend den Umgebungsbedingungen eingesetzt werden. (Die Signalgeberhalter sind nicht inklusive und müssen extra bestellt werden.)

BBA2: für Modelle D-A7/A8/F7/J7

Die oben beschriebenen rostfreien Befestigungsschrauben sind eingesetzt, wenn ein D-F7BAL-Signalgeber auf einem Zylinder montiert ausgeliefert wird. Bei Auslieferung einzelner Signalgeber wird ein BBA2-Set mitgeliefert.

Kolbenstangenmutter



Material: Walzstahl

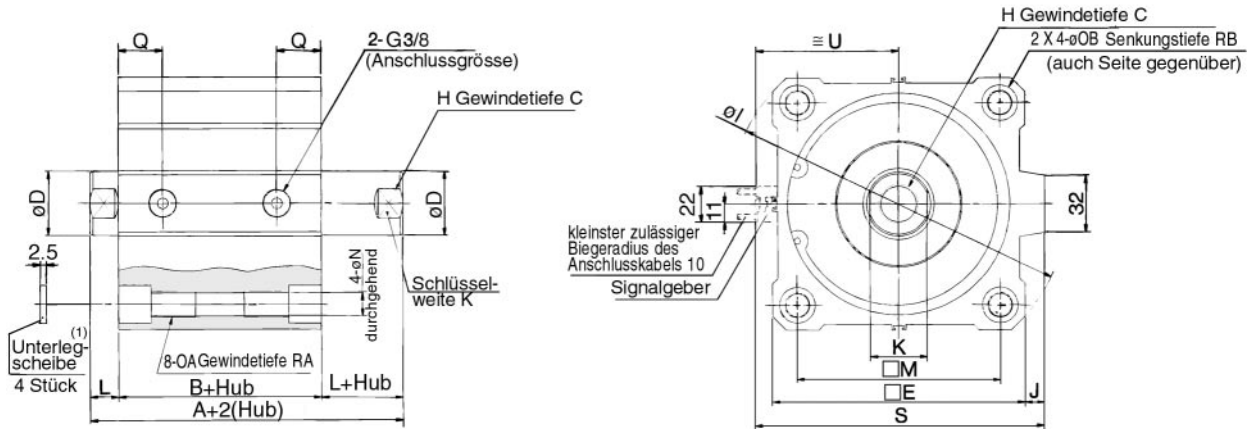
Bestell-Nr.	Kolben- ϕ (mm)	d	H	B	C	D
NT-12	125/140	M30 X 1.5	18	46	53.1	44
NT-16	160	M36 X 1.5	21	55	63.5	53

Kompaktzylinder/grosser Kolben- ϕ : doppeltwirkend mit durchgehender Kolbenstange Serie **CQ2W**

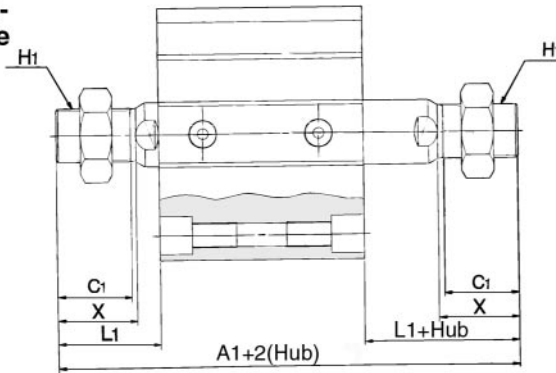
$\phi 125, \phi 140, \phi 160$

Standard (Durchgangsbohrung)/C□Q2WB

Die Abmessungen mit und ohne Signalgeber sind gleich.



Kolbenstangen-Aussengewinde



Kolbenstangen-Aussengewinde (mm)

Kolben- ϕ (mm)	A1	C1	H1	L1	X
125	199	42	M30 X 1.5	58	45
140	199	42	M30 X 1.5	58	45
160	219	47	M36 X 1.5	64	50



obige Signalgeber: D-A73/A80 Siehe unten für die Signalgeber Einbaulage und Einbauhöhe.

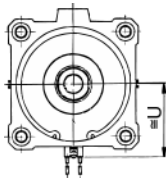
Kolben- ϕ	Standardhubbereich	A	B	C ⁽²⁾	D	E	H	I	J	K	L	M	N	OA	OB	Q	RA	RB	S	U
125	10, 20, 30, 40, 50	115	83	30(22.5)	36	142	M22	190	11	32	16	114	12.5	M14	21.2	24.5	25	18.4	162	80
140	75, 100, 125, 150	115	83	30(22.5)	36	158	M22	210	10	32	16	128	12.5	M14	21.2	24.5	25	18.4	177	88
160	175, 200, 250, 300	125	91	33(26.5)	40	178	M24	238	10	36	17	144	14.5	M16	24.2	27.5	28	21.2	197	98

Anm.1) Für die Ausführung mit Durchgangsbohrung muss die mitgelieferte Unterlegscheibe verwendet werden.

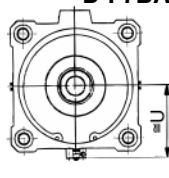
Anm.2) Die Werte in Klammern geben die effektive Länge einer Seite nur für die Ausführung 10 Hub an.

Signalgeber Einbaulage (am Hubende) und Einbauhöhe

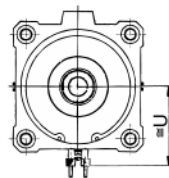
D-A7□
D-A80



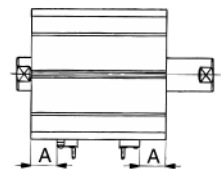
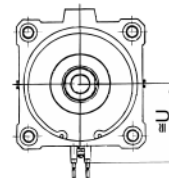
D-A7□H D-F7□W
D-A80H D-J79W
D-F7□ D-F7□F
D-J79 D-F7NTL
D-F7BAL



D-A73C
D-A80C
D-J79C



D-A79W
D-F7□WV
D-F7□V



Signalgeber Einbaulage

Kolben- ϕ (mm)	D-A7□ D-A80	A7□H, A80H, D-A73C, A80C D-F7□, F7□V D-J79C, J79	D-A79W	D-F7NTL	D-F7□W D-J79W D-F79F, D-F7LF D-F7BAL D-F7□WV
	A	A	A	A	A
125	32.5	33	30	38	37
140	32.5	33	30	38	37
160	36.5	37	34	42	41

Signalgeber Einbauhöhe

Kolben- ϕ (mm)	D-A7□ D-A80	D-A73C D-A80C	D-F7□V D-F7□WV	D-J79C	D-A79W
	U	U	U	U	U
125	80	87	83.5	85.5	82.5
140	88	95	91.5	93.5	90.5
160	98	105	101.5	103.5	100.5

Kompaktzylinder mit grossem Kolben- ϕ $\phi 180, \phi 200$

Serie CQ2

Kompaktzylinder-Serie CQ2 erweitert um $\phi 180$ und $\phi 200$.

Grosse Kolben- ϕ

$\phi 180$ und $\phi 200$

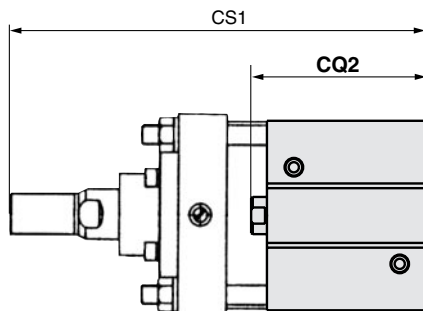
Kompakte und leichte Bauweise

Beträchtliche Gewichtseinsparung und wesentlich reduzierte Baugrösse im Vergleich zu Zylindern mit Zugstangen.



Signalgeber

- im Zylindergehäuse integriert.
- auf vier Seiten montierbar.



Serie		Gesamtlänge (mm)	Gewicht (kg)
CQ2	$\phi 180$	219	16.6
	$\phi 200$	226	20.6
CS1	$\phi 180$	385	30.4
	$\phi 200$	390	39.5

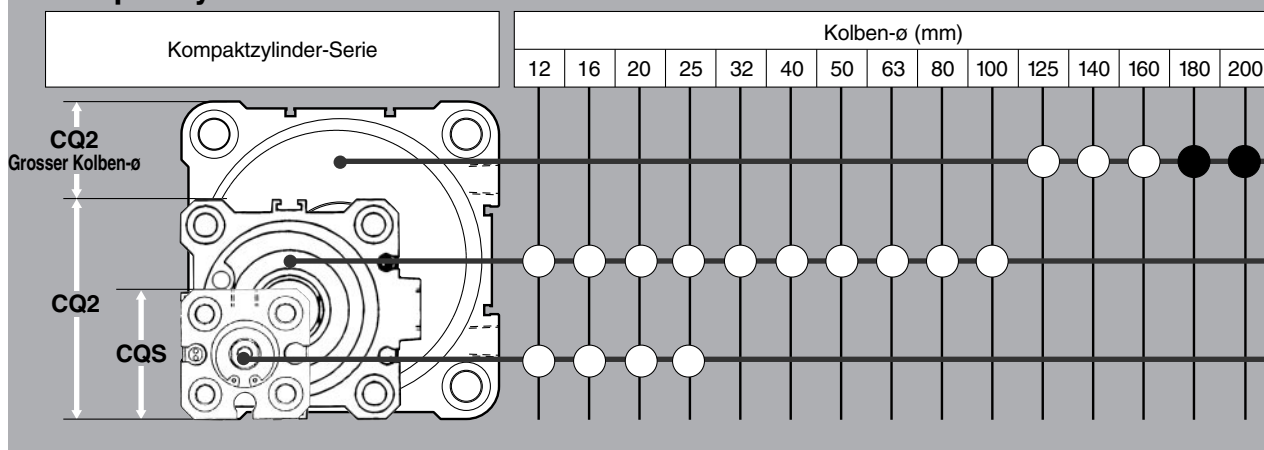
Vergleich mit 100mm-Hub und Kolbenstangen-Aussengewinde.

Variantenübersicht

Serie	Funktionsweise	Typ	Grösse	Standardhübe	Ausführung des Kolbenstangengendes	Verwendbarer Signalgeber
CQ2	doppelt-wirkend	Standard-Kolbenstange durchgehende Kolbenstange	180	10 20 30 40 50 75 100 125 150 175 200 250 300	Innen-gewinde Aussen-gewinde	Reed-Schalter: D-Z7, Z8 Elektronische Signalgeber: D-Y5, Y6, Y7
			200			

Kompaktzylindervarianten

Wählbar zwischen 15 verschiedenen Grössen von $\phi 12$ bis $\phi 200$

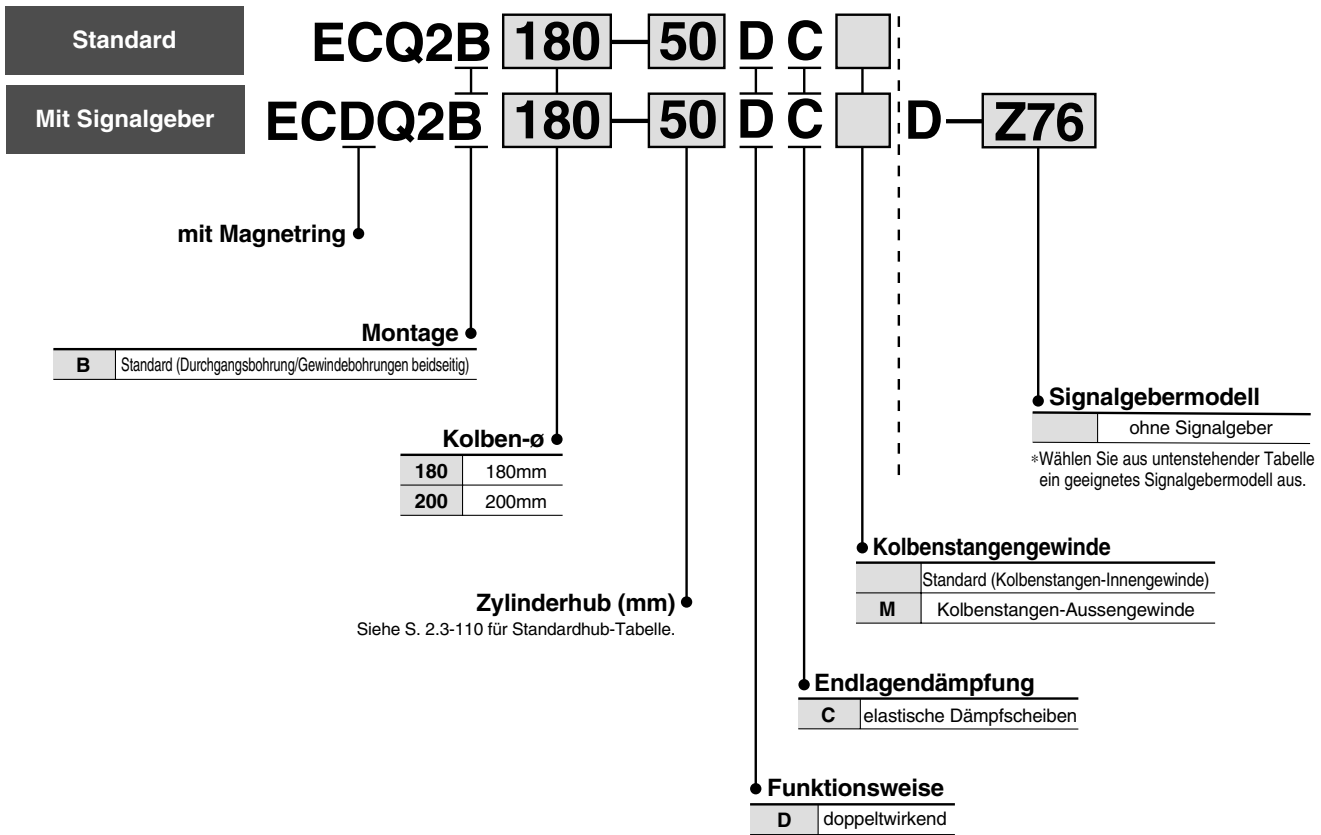


Kompaktzylinder/doppeltwirkend

Serie CQ2

ø180, ø200

Bestellschlüssel



CUJ

CU

CQS

CQ2

RQ

MU

Verwendbare Signalgeber/Siehe S.5.3-2 für weitere Detailinformationen zu den Signalgebern.

Ausführung	Sonderfunktion	Elektrischer Eingang	Betriebsanzeige	Anschluss (Ausgang)	Spannungsversorgung		Signalgebermodell		*Anschlusskabel (mm)			Anwendung		
					DC	AC	Elektrischer Eingang	Elektrischer Eingang	0.5	3	5			
							vertikal	axial	-	(L)	(Z)			
Reed-Schalter	-	eingegossene Kabel	Ja	3-Draht	-	5V	-	-	Z76	●	●	-	IC-Steuerung	-
				2-Draht	24V	12V	100V	-	Z73	●	●	●	-	Relais, SPS
Reed-Schalter	-	eingegossene Kabel	Nein	2-Draht	24V	5V, 12V	max. 100V	-	Z80	●	●	-	IC-Steuerung	-
				3-Draht (NPN)	24V	5V, 12V	-	Y69A	Y59A	●	●	○	IC-Steuerung	-
3-Draht (PNP)	Y7PV	Y7P	●	●				○	IC-Steuerung	-				
Elektronische Signalgeber	-	eingegossene Kabel	Ja	2-Draht	24V	5V, 12V	-	Y69B	Y59B	●	●	○	-	Relais, SPS
				3-Draht (NPN)				Y7NWV	Y7NW	●	●	○	IC-Steuerung	-
				3-Draht (PNP)				Y7PWV	Y7PW	●	●	○	IC-Steuerung	-
				2-Draht				Y7BWV	Y7BW	●	●	○	-	-
				2-Draht				-	Y7BA	-	●	○	-	-
	Diagnoseanzeige (2-farbig)													
	wasserfest (2-farbig)													

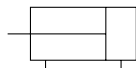
* Anschlusskabellänge : 0.5m - (Beispiel) Y69B
3m L (Beispiel) Y69BL
5m Z (Beispiel) Y69BZ

* Mit "O" gekennzeichnete elektronische Signalgeber werden auf Bestellung angefertigt.

Serie CQ2



Symbol
doppeltwirkend



Technische Daten

Medium	Druckluft
Prüfdruck	1.05MPa
max. Betriebsdruck	0.7MPa
min. Betriebsdruck	0.05MPa
Umgebungs- und Mediumtemperatur	ohne Signageber: -10°C bis 70°C (nicht gefroren)
	mit Signalgeber: -10°C bis 60°C (nicht gefroren)
Schmierung	dauergeschmiert
Endlagendämpfung	elastische Dämpfscheiben
Kolbenstangengewinde	Innengewinde
Hubtoleranz	+1.4 0
Befestigungselemente	Grundauführung
Montage	Durchgangsbohrung/Gewindebohrungen beidseitig

Standardhub-Tabelle

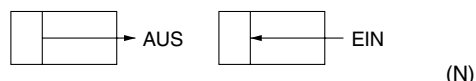
Kolben-ø (mm)	Standardhub (mm)
180, 200	10, 20, 30, 40, 50, 75, 100, 125, 150, 175, 200, 250, 300

- Anfertigung von Zwischenhuben
Durch Montage von Distanzscheiben auf den Standardzylindern können Zwischenhublängen in 5mm-Intervallen hergestellt werden.
Beispiel: CQ2B180-160DC wird hergestellt durch Montage von 15mm Distanzscheiben auf dem Standardzylinder CQ2B180-175DC.

Mindesthublänge für Signalgebermontage

Kolben-ø (mm)	Anzahl	D-Z7, Z8	D-Y5, Y6, Y7	DD-Y7□W, D-Y7BAL
		2 Stk. (verschiedene Seiten, gleiche Seite)	10	5
180, 200	1 Stk.	5	5	10

Theoretische Zylinderkraft/Ausführung doppeltwirkend



Kolben-ø (mm)	Bewegung	Betriebsdruck(MPa)					
		0.2	0.3	0.4	0.5	0.6	0.7
180	EIN	4838	7257	9676	12095	14514	16933
	AUS	5089	7634	10179	12724	15268	17812
200	EIN	6032	9048	12064	15080	18096	21112
	AUS	6283	9425	12566	15708	18850	21991

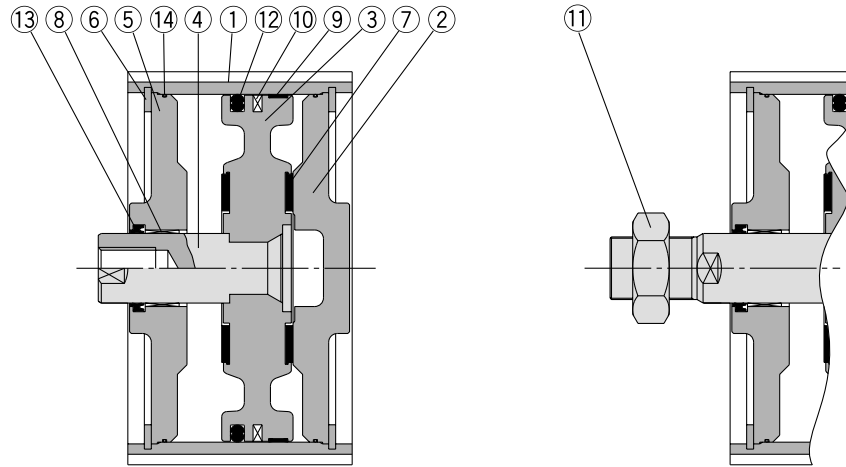
Wenden Sie keine Kräfte an, die 50% der theoretischen Zylinderkraft übersteigen.

Gewichte

Kolben-ø (mm)	Standardhub (mm)													mit Magnet	
	10	20	30	40	50	75	100	125	150	175	200	250	300	zusätzliches Gewicht	Kolbenstangen-Aussengewinde zusätzliches Gewicht
180	11.97	12.39	12.81	13.24	13.67	14.73	15.80	16.87	17.93	18.99	20.05	22.18	24.31	0.08	0.74
200	15.30	15.87	16.35	16.84	17.33	18.55	19.77	20.99	22.21	23.43	24.74	27.08	29.52	0.09	0.74

Beispiel: CDQ2B180-100DCM
 Basisgewicht CQ2B180-100DC 15.80kg
 zusätzliches Gewicht eingebauter Magnet 0.08kg
 Kolbenstangen-Aussengewinde 0.74kg
 Gesamtgewicht 16.62kg

Konstruktion



Kolbenstangen-Aussengewinde

Stückliste

Pos.	Bezeichnung	Material	Bemerkung
1	Zylindergehäuse	Aluminium	hart eloxiert
2	Zylinderdeckel	Gusseisen	vernickelt
3	Kolben	Aluminiumguss	chromatiert
4	Kolbenstange	Stahl	hart verchromt
5	Zylinderkopf	Gusseisen	vernickelt
6	Sicherungsring	Werkzeugstahl	phosphatbeschichtet
7	Dämpfscheibe	Urethan	
8	Kolbenstangenführung	Verbundlagermetall	
9	Kolbenführungsband	Kunststoff	
10	Magnet	-	nur CDQ2B

Stückliste

Pos.	Bezeichnung	Material	Bemerkung
11	Kolbenstangenmutter	Walzstahl	vernickelt
12	Kolbendichtung	NBR	
13	Dichtung/Abstreifer	NBR	
14	Gehäusedichtung	NBR	

Ersatzteile: Dichtungs-Sets

Kolben- ϕ (mm)	Set-Nr.	Inhalt
180	CQ2B180-PS	Ein Set enthält die Artikel Pos.12, 13 und 14 aus obiger Tabelle.
200	CQ2B200-PS	

CUJ

CU

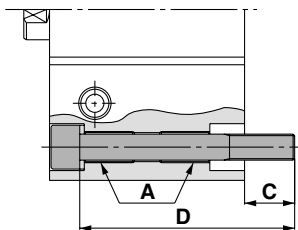
CQS

CQ2

RQ

MU

Montage



Anm.1) Bei Verwendung der Spezialbefestigungsschrauben verwenden sie die mitgelieferten Unterlegscheiben.

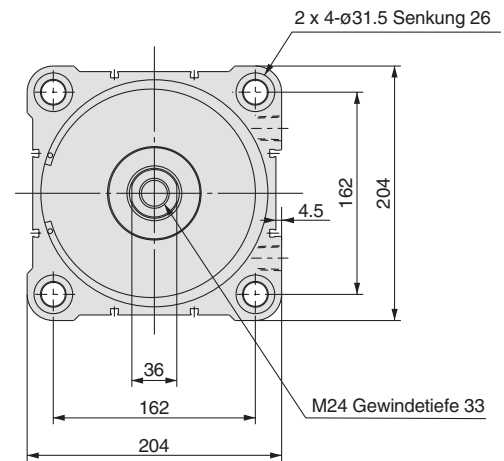
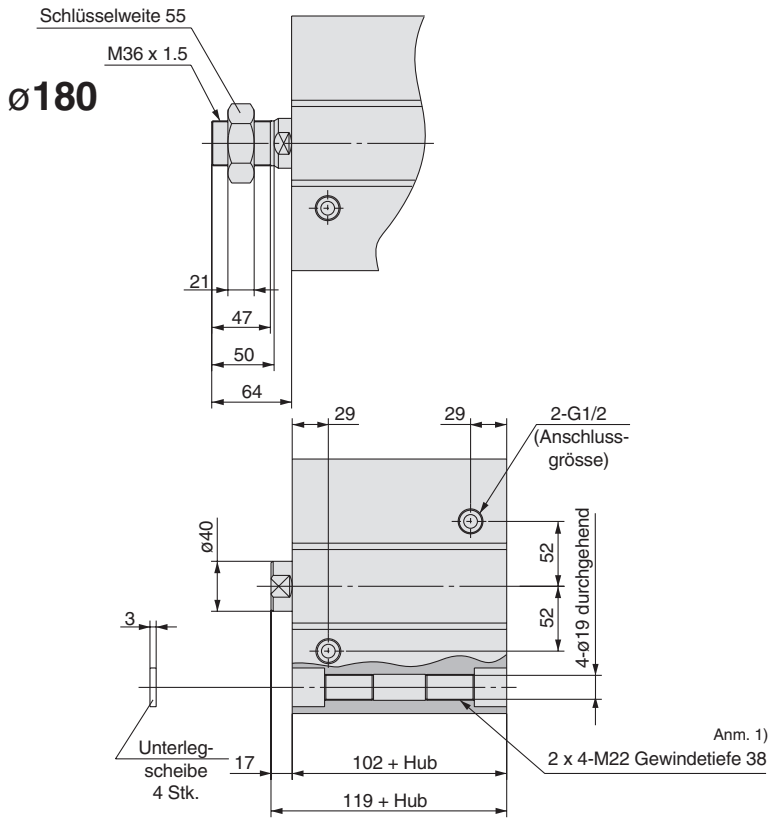
Modell	C	D	Bef.-Schraube
C (D) Q2B180- 10DC	36	125	M18 x 125 ℓ
C (D) Q2B180- 20DC		135	M18 x 135 ℓ
C (D) Q2B180- 30DC		145	M18 x 145 ℓ
C (D) Q2B180- 40DC		155	M18 x 155 ℓ
C (D) Q2B180- 50DC		165	M18 x 165 ℓ
C (D) Q2B180- 75DC		190	M18 x 190 ℓ
C (D) Q2B180-100DC		215	M18 x 215 ℓ

Modell	C	D	Bef.-Schraube
C (D) Q2B200- 10DC	39	135	M18 x 135 ℓ
C (D) Q2B200- 20DC		145	M18 x 145 ℓ
C (D) Q2B200- 30DC		155	M18 x 155 ℓ
C (D) Q2B200- 40DC		165	M18 x 165 ℓ
C (D) Q2B200- 50DC		175	M18 x 175 ℓ
C (D) Q2B200- 75DC		200	M18 x 200 ℓ
C (D) Q2B200-100DC		225	M18 x 225 ℓ

Serie CQ2

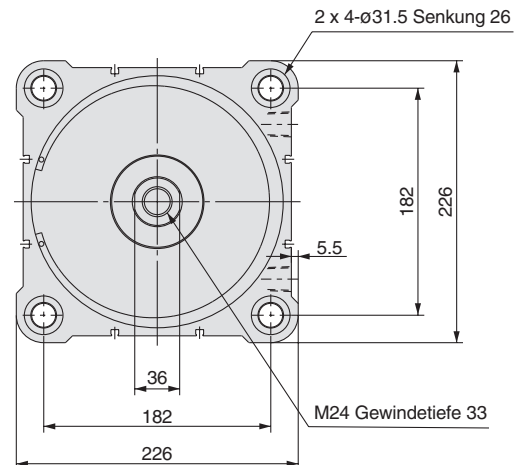
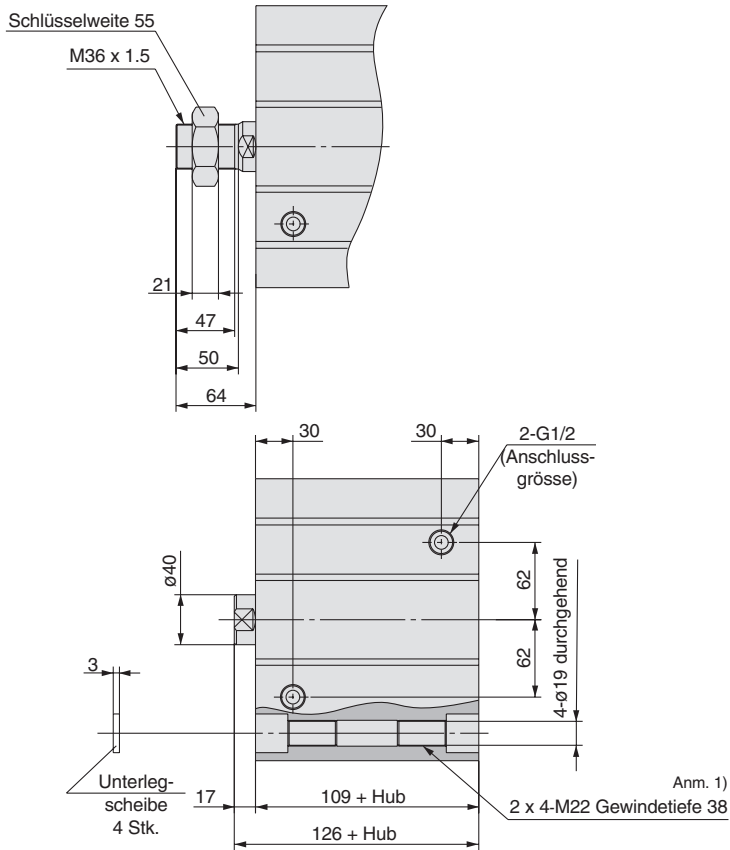
Abmessungen

Die Abmessungen mit und ohne Signalgeber sind gleich.



Anm. 1) 2 x 4-M22 gilt für Hübe bis max. 20mm.

Ø200



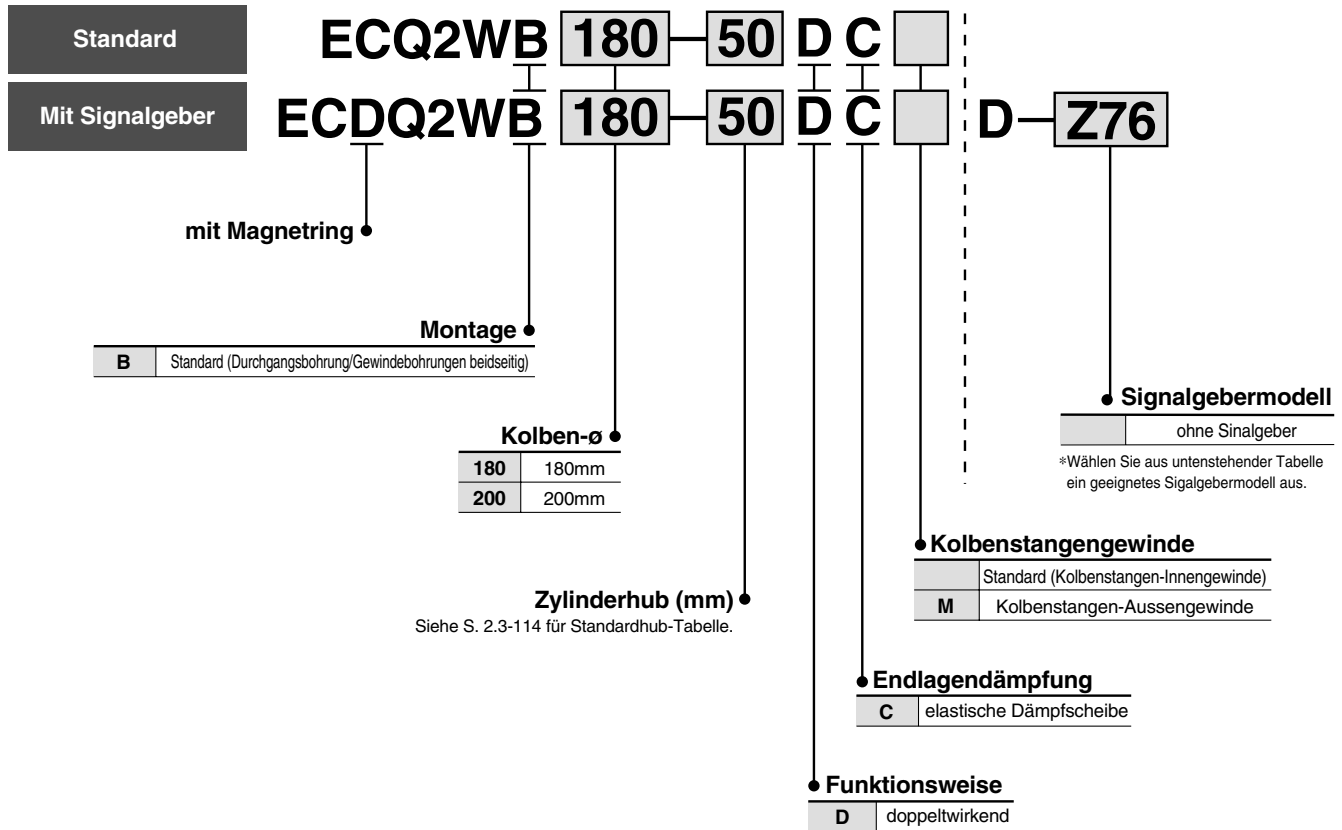
Anm. 1) 2 x 4-M22 gilt für Hübe bis max. 20mm.

Kompaktzylinder/doppeltwirkend mit durchgehender Kolbenstange

Serie CQ2W

ø180, ø200

Bestellschlüssel



CUJ

CU

CQS

CQ2

RQ

MU

Verwendbare Signalgeber/Siehe S.5.3-2 für weitere Detailinformationen zu den Signalgebern.

Ausführung	Sonderfunktion	Elektrischer Eingang	Betriebsanzeige	Anschluss (Ausgang)	Spannungsversorgung		Signalgebermodell		Anschlusskabel (mm) *			Anwendung		
					DC	AC	Elektrischer Eingang		0.5	3 (L)	5 (Z)			
							vertikal	axial						
Reed-Schalter	-	eingegossene Kabel	Ja	3-Draht	—	5V	—	—	Z76	●	●	—	IC-Steuerung	—
				2-Draht	24V	12V	100V	—	Z73	●	●	●	IC-Steuerung	Relais, SPS
			Nein	3-Draht (NPN)	5V, 12V	max. 100V	—	Z80	●	●	—	IC-Steuerung		
				3-Draht (PNP)			Y69A	Y59A	●	●	○	IC-Steuerung		
Elektronische Signalgeber	Diagnoseanzeige (2-farbig) wasserfest (2-farbig)	eingegossene Kabel	Ja	2-Draht	24V	12V	—	Y69B	Y59B	●	●	○	IC-Steuerung	Relais, SPS
				3-Draht (NPN)		5V, 12V		Y7NWV	Y7NW	●	●	○		
				3-Draht (PNP)		5V, 12V		Y7PWV	Y7PW	●	●	○		
				2-Draht		12V		Y7BWV	Y7BW	●	●	○		
				—		—		—	Y7BA	—	●	○		
				—		—		—	—	—	—	—		

* Anschlusskabellänge: 0.5m (Beispiel) Y69B
3m L (Beispiel) Y69BL
5m Z (Beispiel) Y69BZ

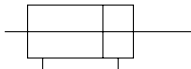
* Mit "O" gekennzeichnete elektronische Signalgeber werden auf Bestellung angefertigt.

Serie CQ2



Symbol

doppeltwirkend



Technische Daten

Medium	Druckluft
Prüfdruck	1.05MPa
max. Betriebsdruck	0.7MPa
min. Betriebsdruck	0.05MPa
Umgebungs- und Mediumtemperatur	ohne Signalgeber: -10°C bis 70°C (nicht gefroren)
	mit Signalgeber: -10°C bis 60°C (nicht gefroren)
Schmierung	dauergeschmiert
Endlagendämpfung	elastische Dämpfscheiben
Kolbenstangengewinde	Innengewinde
Hubtoleranz	+1.4 0
Befestigungselemente	Grundausführung
Montage	Durchgangsbohrung/Gewindebohrungen beidseitig

Standardhub

Kolben-ø (mm)	Standardhub (mm)
180, 200	10, 20, 30, 40, 50, 75, 100, 125, 150, 175, 200, 250, 300

Mindesthublänge für Signalgebermontage

		D-Z7, Z8	D-Y5, Y6, Y7	D-Y7□W, D-Y7BAL
180, 200	2 Stk. (verschiedene Seiten, gleiche Seite)	10	5	15
	1 Stk.	5	5	10

Theoretische Zylinderkraft/doppeltwirkend

(N)

Kolben-ø (mm)	Betriebsdruck (MPa)					
	0.2	0.3	0.4	0.5	0.6	0.7
180	4838	7257	9676	12095	14514	16933
200	6032	9048	12064	15080	18096	21112

Wenden Sie keine Kräfte an, die grösser als 50% der theoretischen Zylinderkraft sind.

Gewichte

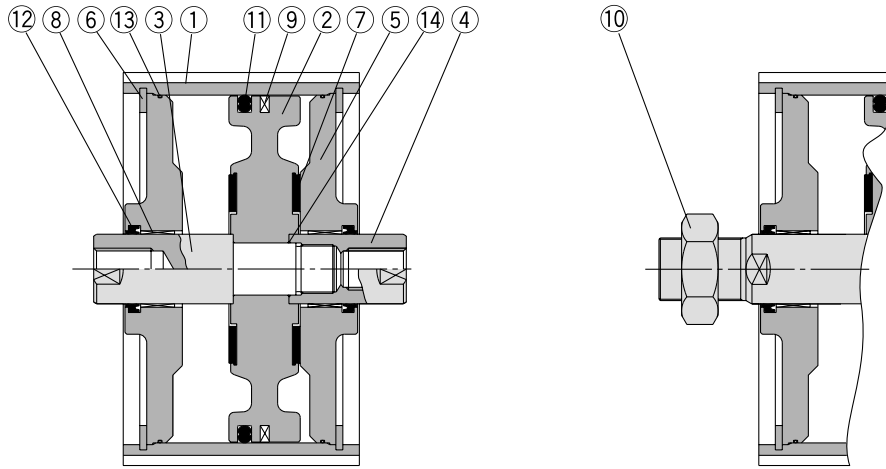
(kg)

	Standardhub (mm)													mit Magnet	Kolbenstangengewinde
	10	20	30	40	50	75	100	125	150	175	200	250	300	zusätzliches Gewicht	zusätzliches Gewicht
180	12.18	12.70	13.23	13.75	14.28	15.59	16.90	18.21	19.52	20.83	22.14	24.76	27.39	0.08	1.48
200	15.63	16.22	16.80	17.39	17.97	19.44	20.91	22.37	22.84	25.30	26.77	29.70	32.63	0.09	1.48

Beispiel: CDQ2WB200-100DCM

Basisgewicht	CQ2WB200-100DC	20.91kg
zusätzliches Gewicht	eingebauter Magnet	0.09kg
	Kolbenstangen-	
	Aussengewinde	1.48kg
	Gesamtgewicht	22.48kg

Konstruktion



Kolbenstangen-Aussengewinde

Stückliste

Pos.	Bezeichnung	Material	Bemerkung
1	Zylindergehäuse	Aluminium	hart eloxiert
2	Kolben	Aluminiumguss	chromatiert
3	Kolbenstange A	Stahl	hart verchromt
4	Kolbenstange B	Stahl	hart verchromt
5	Zylinderkopf	Gusseisen	vernickelt
6	Sicherungsring	Werkzeugstahl	phosphatbeschichtet
7	Dämpfscheibe	Urethan	
8	Kolbenstangenführung	Verbundlagermetall	
9	Magnet	-	nur CDQ2B
10	Kolbenstangenmutter	Walzstahl	vernickelt

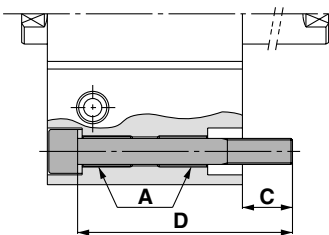
Stückliste

Pos.	Bezeichnung	Material	Bemerkung
11	Kolbendichtung	NBR	
12	Dichtung/Abstreifer	NBR	
13	Gehäusedichtung	NBR	
14	Kolbendichtung	NBR	

Ersatzteile: Dichtungs-Sets

Kolben- ϕ (mm)	Set-Nr.	Inhalt
180	CQ2WB180-PS	Ein Set enthält die Artikel 11, 12 und 13 aus obiger Tabelle
200	CQ2WB200-PS	

Montage



Anm.1) Bei Verwendung der Spezialbefestigungsschrauben verwenden sie die mitgelieferten Unterlegscheiben.

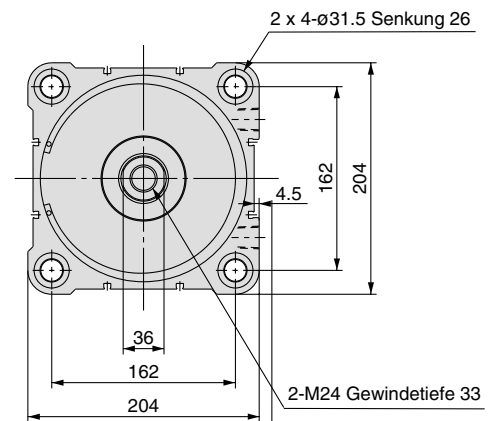
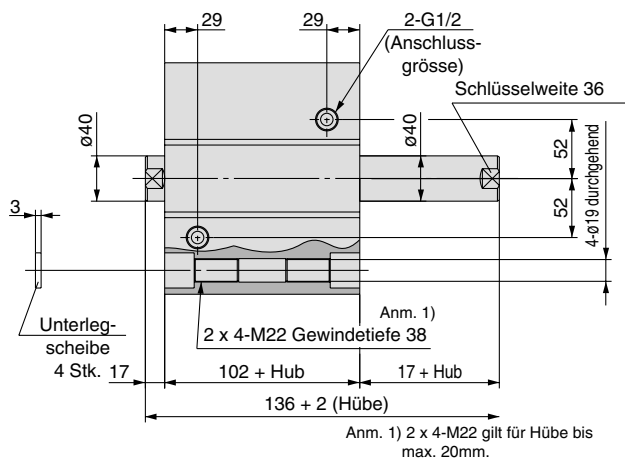
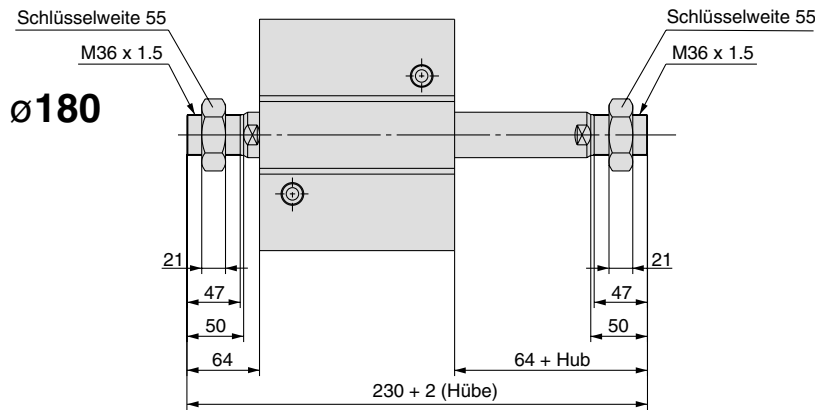
Modell	C	D	Bef.-Schraube
C (D) Q2WB180- 10DC	36	125	M18 x 125 ℓ
C (D) Q2WB180- 20DC		135	M18 x 135 ℓ
C (D) Q2WB180- 30DC		145	M18 x 145 ℓ
C (D) Q2WB180- 40DC		155	M18 x 155 ℓ
C (D) Q2WB180- 50DC		165	M18 x 165 ℓ
C (D) Q2WB180- 75DC		190	M18 x 190 ℓ
C (D) Q2WB180-100DC		215	M18 x 215 ℓ

Modell	C	D	Bef.-Schraube
C (D) Q2WB200- 10DC	39	135	M18 x 135 ℓ
C (D) Q2WB200- 20DC		145	M18 x 145 ℓ
C (D) Q2WB200- 30DC		155	M18 x 155 ℓ
C (D) Q2WB200- 40DC		165	M18 x 165 ℓ
C (D) Q2WB200- 50DC		175	M18 x 175 ℓ
C (D) Q2WB200- 75DC		200	M18 x 200 ℓ
C (D) Q2WB200-100DC		225	M18 x 225 ℓ

Serie CQ2

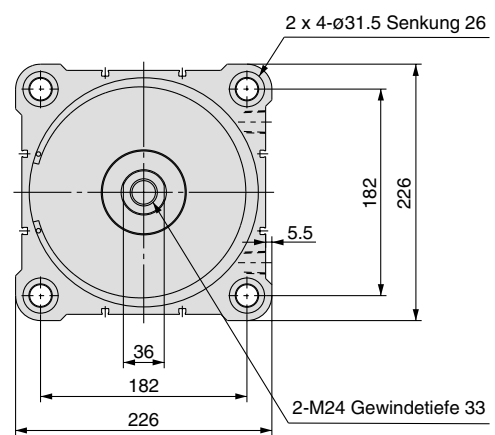
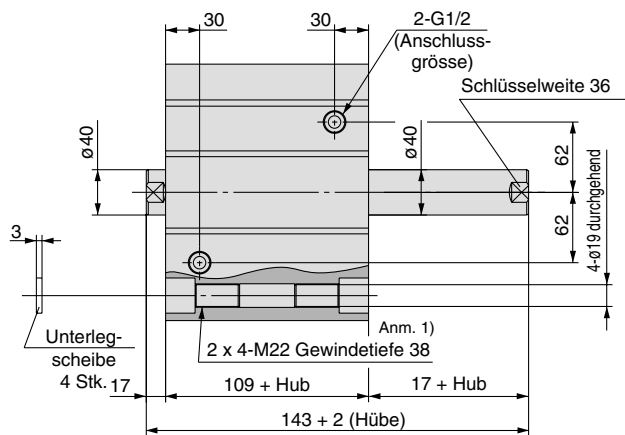
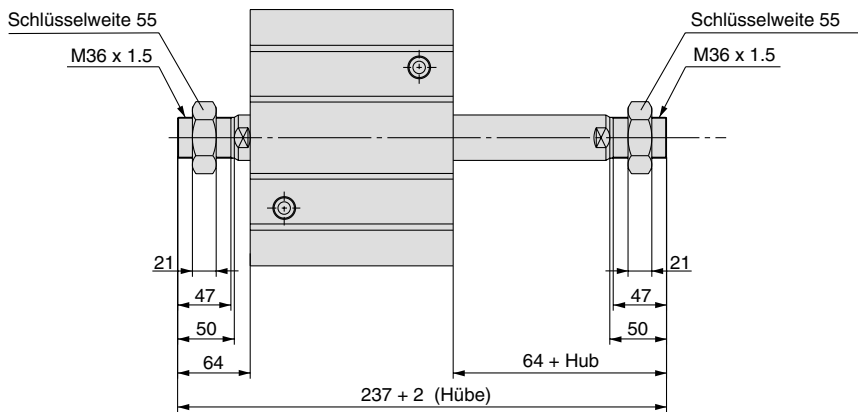
Abmessungen

Die Abmessungen mit und ohne Signalgeber sind gleich.



Anm. 1) 2 x 4-M22 gilt für Hübe bis max. 20mm.

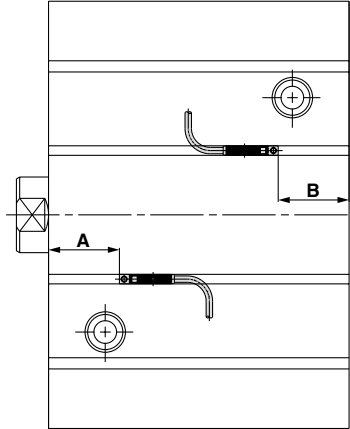
Ø200



Anm. 1) 2 x 4-M22 gilt für Hübe bis max. 20mm.

Serie CQ2 Signalgebermontage

Signalgeber/Korrekte Einbauposition zur Bestimmung des Hubendes



Korrekte Einbauposition (mm)

Kolben- ϕ (mm)	A	B
180	38.5	38.5
200	42	42

* Die Abmessungen für die Standardausführung und die Ausführung mit durchgehender Kolbenstange sind gleich.

Mindesthublänge für Signalgebermontage

		D-Z7, Z8	D-Y5, Y6, Y7	D-Y7□W D-Y7BAL
180, 200	2 Stk. (verschiedene Seiten, gleiche Seite)	10	5	15
	1 Stk.	5	5	10

CUJ

CU

CQS

CQ2

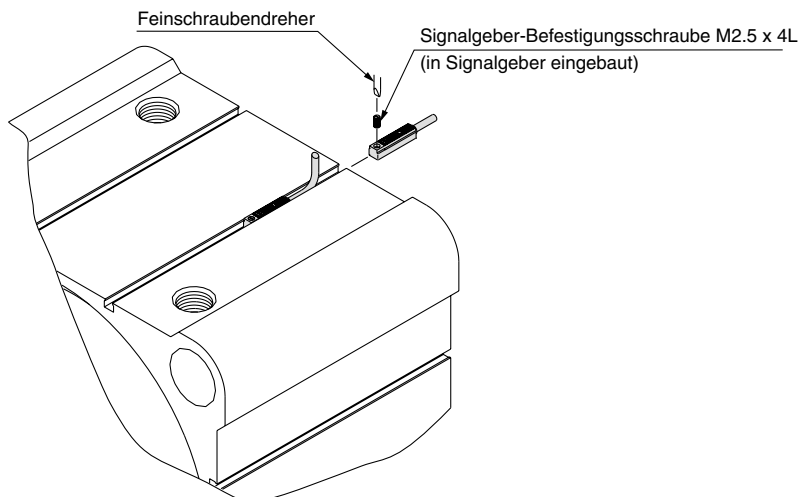
RQ

MU

Signalgebermontage

Zur Montage müssen die Signalgeber in die Signalgebernut eingesetzt werden, wie in der untenstehenden Zeichnung dargestellt. Nach dem Ausrichten in der Montageposition ziehen Sie die beiliegende Befestigungsschraube mit einem Feinschraubendreher fest.

Anm.) Verwenden Sie zum Festziehen der Signalgeber-Befestigungsschraube einen Feinschraubendreher mit einem Griff von 5-6mm Durchmesser. Das Anzugsmoment sollte ca. 0.05-0.1Nm betragen. Dies erreicht man allgemein durch eine 90°-Umdrehung ab dem Punkt, ab dem ein Widerstand spürbar ist.



Kompaktzylinder/Langhub: doppeltwirkend

Serie CQ2

ø32, ø40, ø50, ø63, ø80, ø100

Bestellschlüssel

Standard

ECQ2 A 32 200 DC

Mit Signalgeber

ECDQ2 A 32 200 DC D A73

mit Magnetring

Montage

A	Gewindebohrungen beidseitig
L	Fuss
F	Flansch vorne
G	Flansch hinten
D	Gabelbefestigung

* Mitgelieferte Befestigungselemente sind nicht auf dem Zylinder montiert.

Kolben-ø

32	32mm	63	63mm
40	40mm	80	80mm
50	50mm	100	100mm

Zylinderhub (mm)

Siehe S. 2.3-119 für Standardhub-Tabelle.

Signalgebermodell

— ohne Signalgeber

*Wählen Sie aus untenstehender Tabelle ein geeignetes Signalgebermodell aus.

Gehäuseoptionen

—	Standard (Kolbenstangen-Innengewinde)
M	Kolbenstangen-Aussengewinde

Endlagendämpfung

C elastisch

Funktionsweise

D doppeltwirkend

Diese Signalgeber haben sich geändert. Kontaktieren sie SMC oder www.smcworld.com

F9N	→	M9N	F9NV	→	M9NV
F9P	→	M9P	F9PV	→	M9PV
F9B	→	M9B	F9BV	→	M9BV

Verwendbare Signalgeber/Siehe S.5.3-2 für weitere Detailinformationen zu den Signalgebern.

Ausführung	Sonderfunktion	Elektrischer Eingang	Betriebsanzeige	Anschluss (Ausgang)	Spannungsversorgung		Schienenmontage		Direktmontage		Anschlusskabel*(m)				Anwendung				
					DC	AC	vertikal	axial	vertikal	axial	0.5 (-)	3 (L)	5 (Z)	ohne (N)					
Reed-Schalter	—	eingegossene Kabel	Ja	3-Draht (entspr. NPN)	24V	5V	—	—	A76H	A96V	A96	●	●	—	—	Relais, SPS			
						—	200V	A72	A72H	—	—	●	●	—	—				
						12V	100V	A73	A73H	—	—	●	●	—	—				
						—	—	—	—	A93V	A93	●	●	—	—				
						5V, 12V	max.100V	A80	A80H	A90V	A90	●	●	—	—		IC		
						12V	—	A73C	—	—	—	●	●	●	●		—		
Elektronische Signalgeber	Diagnoseanzeige (2-farbig)	eingegossene Kabel	Ja	3-Draht (NPN)	24V	5V, 12V	—	—	F7NV	F79	—	—	●	●	○	—	Relais, SPS		
						12V	—	—	F9NV	F9N	●	●	—	—	—				
						5V, 12V	—	—	F7PV	F7P	—	—	●	●	○	—		IC	
						—	—	—	—	F9PV	F9P	●	●	—	—	—			
						12V	—	—	F7BV	J79	—	—	●	●	○	—		—	
						—	—	—	—	F9BV	F9B	●	●	—	—	—			
						—	—	—	J79C	—	—	—	—	●	●	●		●	—
						5V, 12V	—	—	F7NWV	F79W	—	—	●	●	○	—		—	
						12V	—	—	—	F9NWV	F9NW	●	●	○	—	—		IC	
						5V, 12V	—	—	—	F7PW	—	—	—	●	●	○		—	—
						—	—	—	—	F9PWW	F9PW	●	●	○	—	—		—	
						12V	—	—	—	F7BWW	J79W	F9BWW	F9BW	●	●	○		—	—
—	—	—	—	F7BA	—	F9BA	—	—	●	○	—	—							
5V, 12V	—	—	—	F7NT	—	—	—	—	●	○	—	—							
—	—	—	—	F79F	—	—	—	—	●	●	○	—	IC						
—	—	—	—	F7LF	—	—	—	—	●	●	○	—	—						

Bestell-Nr. Befestigungselemente

Kolben-ø (mm)	Fuss ⁽¹⁾	Flansch	Gabelbefestigung ⁽³⁾
32	CQ-L032	CQ-F032	CQ-D032
40	CQ-L040	CQ-F040	CQ-D040
50	CQ-L050	CQ-F050	CQ-D050
63	CQ-L063	CQ-F063	CQ-D063
80	CQ-L080	CQ-F080	CQ-D080
100	CQ-L100	CQ-F100	CQ-D100

Anm. 1)Für einen Zylinder müssen 2 Stk. bestellt werden.

Anm. 2)im jeweiligen Lieferumfang sind folgende Artikel enthalten:

- Fuss/Flansch: Befestigungsschraube
- Gabelbefestigung: Bolzen, Befestigungsschraube, Sicherungsring

Anm. 3)Mit der Gabelbefestigung werden Bolzen und Sicherungsringe geliefert.

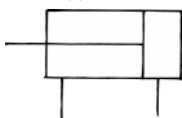
* Anschlusskabellänge 0.5m..... — (Beispiel) A80C 5m.....Z (Beispiel) A80CZ 3m..... L (Beispiel) A80CL ohne..... N (Beispiel) A80CN

* Mit "○" gekennzeichnete elektronische Signalgeber werden auf Bestellung angefertigt.

Kompaktzylinder/Langhub: doppelwirkend *Serie CQ2*



Symbol
doppelwirkend



Ausführung

Kolben- ϕ (mm)		32	40	50	63	80	100
Druckluft- zylinder	eingebauter Magnet	●	●	●	●	●	●
	Leitungsanschluss	G1/8	G1/8	G1/4	G1/4	G3/8	G3/8
	Verschraubung						
	Kolbenstangen-Aussengewinde	●	●	●	●	●	●

Technische Daten

Ausführung	Druckluftzylinder (dauer geschmiert)
Medium	Druckluft
Prüfdruck	1.5MPa
max. Betriebsdruck	1.0MPa
Umgebungs- und Mediumstemperatur	ohne Signalgeber -10°C bis 70°C (nicht gefroren)
	mit Signalgeber -10°C bis 60°C (nicht gefroren)
Schmierung	nicht erforderlich
Endlagendämpfung	elastische Dämpfscheiben (Standardausrüstung)
Kolbenstangengewinde	Innengewinde
Hubtoleranz	$+1.4$ 0
Montage	Gewindebohrungen beidseitig
Kolbengeschwindigkeit	50 bis 500mm/s

Minimaler Betriebsdruck

(MPa)

Kolben- ϕ (mm)	32	40	50	63	80	100
min. Betriebsdruck	0.05	0.05	0.05	0.05	0.05	0.05

Zulässige kinetische Energie

(J)

Kolben- ϕ (mm)	12	16	20	25	32	40	50	63	80	100
kinetische Energie	0.043	0.075	0.11	0.18	0.29	0.52	0.91	1.54	2.71	4.54

Standardhub

(mm)

Kolben- ϕ	Standardhub
32, 40, 50, 63, 80, 100	125, 150, 175, 200, 250, 300

CUJ

CU

CQS

CQ2

RQ

MU



Sicherheitshinweise

Stellen Sie sicher, dass die Hinweise vor der Inbetriebnahme gelesen werden. Siehe S. 0-39 bis 0-46 für Sicherheitshinweise und allgemeine Vorsichtsmaßnahmen.

Achtung

Sicherungsring Ein-/Ausbau

- Verwenden Sie zum Ein- und Ausbauen eine geeignete Zange (Werkzeug zum Einbau eines Sicherungsringes).
- Seien sie selbst bei Verwendung einer geeigneten Zange (Werkzeug zum Einbau eines Sicherungsringes) sehr vorsichtig, denn der Sicherungsring könnte sich von der Zange lösen und wegspringen, wobei die Gefahr von Verletzungen bzw. Schäden an der umliegenden Anlage besteht. Achten Sie nach dem Einbau des Sicherungsringes darauf, dass er sicher in der Ringnut liegt, bevor Sie Druckluft zuführen.

Zwischenhübe

Methode	Auf das Standardgehäuse werden Distanzscheiben montiert.		Echthub	
Bestell-Nr.	Siehe Bestellschlüssel für Standardmodelle.		Geben Sie "XB10" am Ende der Standard-Bestell-Nr. an.	
Methode	Durch die Verwendung von Distanzscheiben sind Zwischenhübe in 5mm-Schritten erhältlich.		Durch die Verwendung von Spezialgehäusen sind Zwischenhübe in 1mm-Schritten erhältlich.	
Hubbereich	Kolben- ϕ	Hubbereich	Kolben- ϕ	Hubbereich
	32 bis 100	105 bis 300	32 bis 100	101 bis 300
Beispiel	Modell-Nr. : CQ2A50-165DC CQ2A50-175DC mit 10mm-Distanzscheiben. B-Abmessung beträgt 230.5mm.		Modell-Nr. : CQ2A50-165DC-XB10 B-Abmessung beträgt 220.5mm.	

Serie CQ2

Kupferfrei

20 — CQ2A Kolben- ϕ Hub DC(M)

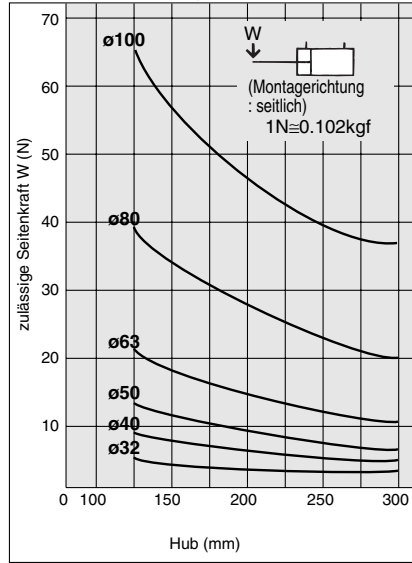
- kupferfreie Serien
- $\phi 32, \phi 40, \phi 50, \phi 63, \phi 80, \phi 100$

Um den Einfluss von Kupfer- oder Halogenionen während des Herstellungsprozesses von Kathodenstrahlröhren auszuschalten, werden dabei keine Bestandteile verwendet, die Kupfer- oder Fluormaterialien enthalten.

Technische Daten

Ausführung	doppeltwirkend
Kolben- ϕ	$\phi 32, \phi 40, \phi 50, \phi 63, \phi 80, \phi 100$
Prüfdruck	1.5MPa
max. Betriebsdruck	1.0MPa
elastische Dämpfscheiben	mit (Standardausrüstung)
Leistungsanschluss	Verschraubung
Kolbengeschwindigkeit	50 bis 500mm/S
Montage	Gewindebohrungen beidseitig
Signalgeber	montierbar

Zulässige seitliche Belastung der Kolbenstange



Theoretische Zylinderkraft

Kolben- ϕ (mm)	Bewegung	Betriebsdruck (MPa)			Kolben- ϕ (mm)	Bewegung	Betriebsdruck (MPa)		
		0.3	0.5	0.7			0.3	0.5	0.7
32	EIN	181	302	422	63	EIN	841	1400	1960
	AUS	241	402	563		AUS	935	1560	2180
40	EIN	317	528	739	80	EIN	1360	2270	3170
	AUS	377	628	880		AUS	1510	2510	3520
50	EIN	495	825	1150	100	EIN	2140	3570	5000
	AUS	589	982	1370		AUS	2360	3930	5500

Gewicht

ohne Signalgeber

Kolben- ϕ (mm)	Zylinderhub (mm)					
	125	150	175	200	250	300
32	754	859	965	1070	1279	1490
40	945	1063	1180	1298	1535	1770
50	1469	1650	1832	2007	2376	2739
63	1810	2018	2227	2438	2851	3268
80	3120	3456	3793	4127	4801	5474
100	4956	5374	5790	6020	7042	7875

eingebauter Magnetring

Kolben- ϕ (mm)	Zylinderhub (mm)					
	125	150	175	200	250	300
32	763	868	974	1079	1288	1499
40	958.5	1076.5	1193.5	1311.5	1548.5	1783.5
50	1483.5	1664.5	1846.5	2021.5	2390.5	2753.5
63	1833.5	2041.5	2250.5	2461.5	2874.5	3291.5
80	3144	3480	3817	4151	4825	5498
100	4994	5412	5828	6058	7080	7913

Gewichte Optionen

Kolben- ϕ (mm)	Zylinderhub (mm)						
	125	150	175	200	250	300	
Kolbenstangen-Aussengewinde	Aussengewinde	26	27	53	53	120	175
	Mutter	17	17	32	32	49	116
Fuss (mit Befestigungsschraube)	147	159	253	356	685	1123	
Flansch vorne (mit Befestigungsschraube)	165	198	348	534	1017	1309	
Flansch hinten (mit Befestigungsschraube)	165	198	348	534	1017	1309	
Gabelbefestigung (mit Bolzen, Sicherungsring, Schraube)	151	196	393	554	1109	1887	

Berechnungsbeispiel: **CQ2D32-200DCM**
 Basisgewicht: CQ2A32-200DC.....1070g
 zusätzliches Gewicht: Kolbenstangen-
 Aussengewinde.....43g
 Gabelbefestigung.....151g
 1264g

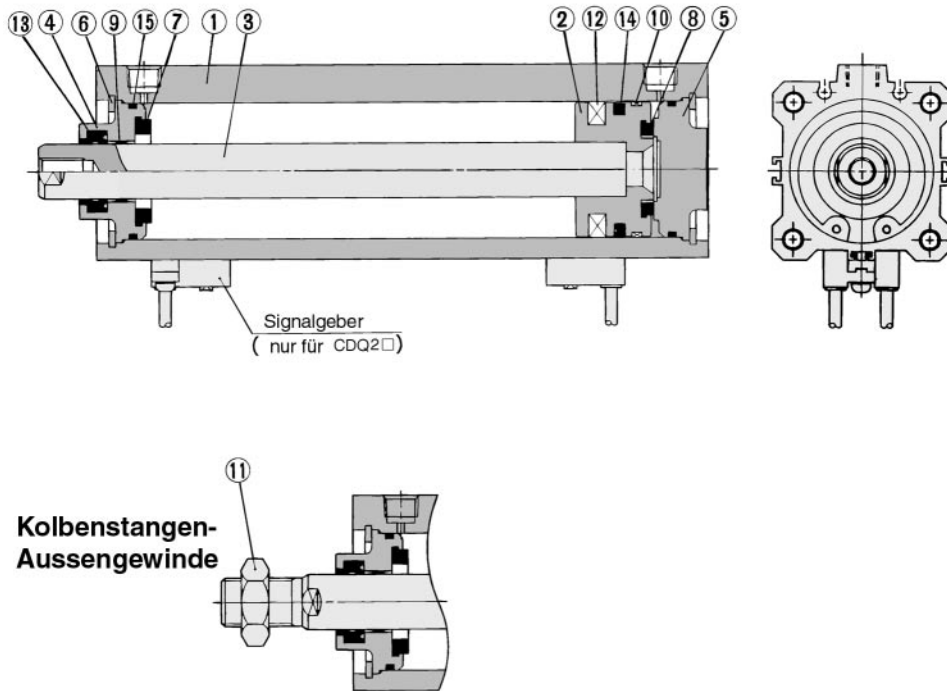
Wenn Signalgeber eingebaut werden sollen, muss das Gewicht, das der Anzahl der verwendeten Signalgeber und Befestigungselemente entspricht, hinzugezählt werden.

Gewicht/Signalgeberbefestigungselemente

Bestell-Nr.	Kolben- ϕ	Gewicht (g)
BQ-2	$\phi 32$ bis $\phi 100$	1.5

Siehe S. 5.3-75 für Gewichte der Signalgeber.

Konstruktion



Stückliste

Pos.	Bezeichnung	Material	Bemerkung
①	Zylindergehäuse	Aluminium	hart eloxiert
②	Kolben	Aluminiumguss	chromatiert
③	Kolbenstange	Stahl	hart verchromt
④	Zylinderdeckel	Aluminium	eloxiert
⑤	Basisplatte	Aluminium	eloxiert
⑥	Sicherungsring	Werkzeugstahl	phosphatbeschichtet
⑦	Dämpfscheibe A	Urethan	
⑧	Dämpfscheibe B	Urethan	
⑨	Kolbenstangenführung	Verbundlagermetall	
⑩	Kolbenführungsband	Kunststoff	
⑪	Kolbenstangenmutter	Walzstahl	vernickelt
⑫	Magnet	—	nur für CDQ2□A
⑬*	Dichtung/Abstreifer	NBR	
⑭*	Kolbendichtung	NBR	
⑮*	Gehäusedichtung	NBR	

Ersatzteile: Dichtungs-Sets

Kolben- \varnothing (mm)	Set-Nr.	Inhalt
32	CQ2A32-L-PS	Ein Set enthält die Artikel ⑬, ⑭ und ⑮.
40	CQ2A40-L-PS	
50	CQ2A50-L-PS	
63	CQ2A63-L-PS	
80	CQ2A80-L-PS	
100	CQ2A100-L-PS	

* Ein Set enthält die Artikel Pos. ⑬, ⑭ und ⑮ und kann unter der Bestell-Nr., die der jeweiligen Kolbengröße entspricht, bestellt werden.

CUJ

CU

CQS

CQ2

RQ

MU

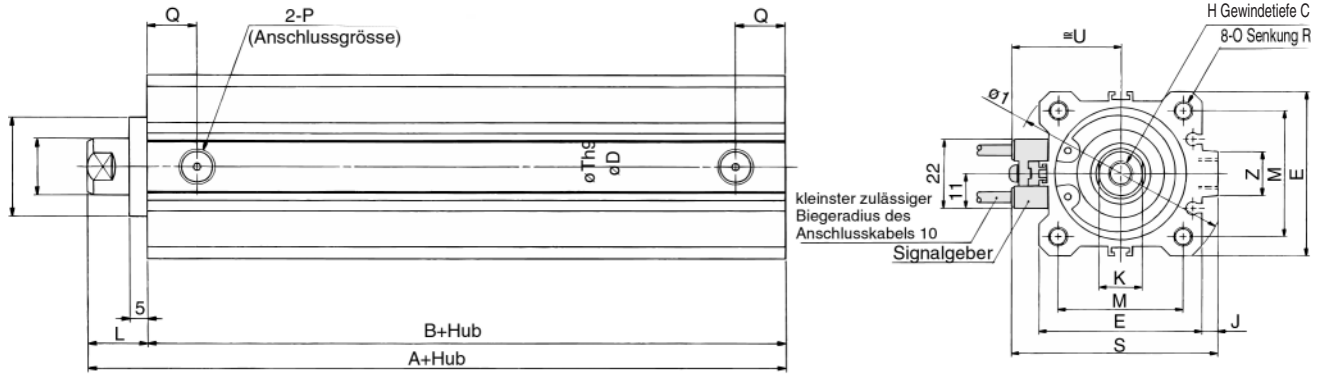
Serie CQ2

ø32 bis ø50

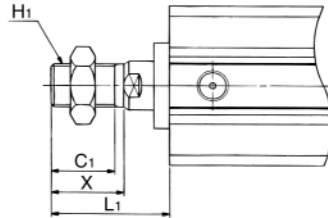
Serie C□Q2A

Die Abmessungen mit und ohne Signalgeber sind gleich.

Gewindebohrungen beidseitig



Kolbenstangen-Aussengewinde



Obige Signalgeber: D-A73/A80.
Siehe S. 2.3-126 für Signalgeber
Einbaulage und Einbauhöhe.

Kolbenstangen-Aussengewinde

Kolben-ø (mm)	C1	H1	L1	X
32	20.5	M14 X 1.5	38.5	23.5
40	20.5	M14 X 1.5	38.5	23.5
50	26	M18 X 1.5	43.5	28.5

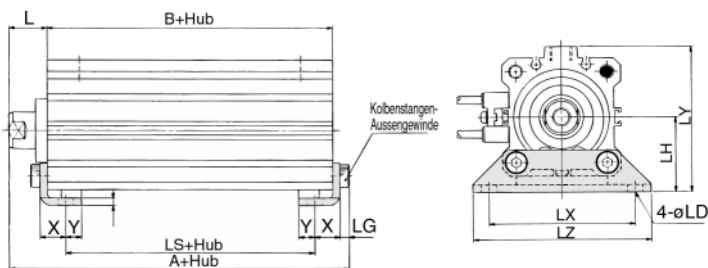
Gewindebohrungen beidseitig

Kolben-ø (mm)	Hubbereich (mm)	A	B	C	D	E	H	I	J	K	L	M	O	P	Q	R	S	Th9	U	Z
32	125 bis 200 (1) 250, 300	62.5	45.5	13	16	45	M8	60	4.5	14	17	34	M6	G1/8	12.5	10	58.5	22 ⁰ _{-0.052}	31.5	14
40		72	55	13	16	52	M8	69	5	14	17	40	M6	G1/8	14	10	66	28 ⁰ _{-0.052}	35	14
50		73.5	55.5	15	20	64	M10	86	7	17	18	50	M8	G1/4	14	14	80	35 ⁰ _{-0.062}	41	19



Anm. 1) Von 125 bis 200mm steigt die Hublänge in 25mm-Intervallen an.
Anm. 2) Siehe S.2.3-3 für die Berechnung der Zylinderlänge mit Zwischenhuben.

Fuss/C□Q2L

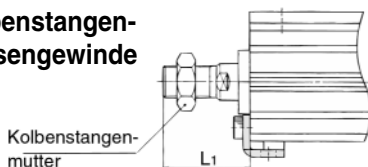


Fuss

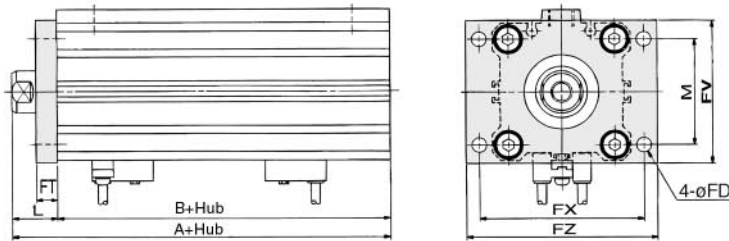
Kolben-ø (mm)	A	B	L	L1	LD	LG	LH	LS	LT	LX	LY	LZ	X	Y
32	69.7	45.5	17	38.5	6.6	4	30	29.5	3.2	57	57	71	11.2	5.8
40	79.2	55	17	38.5	6.6	4	33	39	3.2	64	64	78	11.2	7
50	81.7	55.5	18	43.5	9	5	39	32.5	3.2	79	78	95	14.7	8

*Siehe S. 2.3-18 für Detailinformationen zur Kolbenstangenmutter und zu den optionalen Befestigungselementen.

Kolbenstangen-Aussengewinde



Flansch vorne/C□Q2F

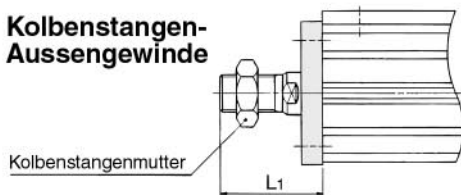


Flansch vorne

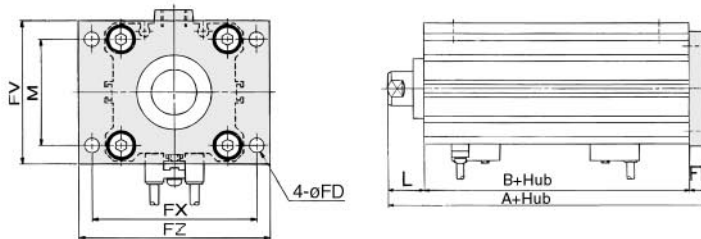
(mm)

Kolben-ø(mm)	A	B	FD	FT	FV	FX	FZ	L	L1	M
32	62.5	45.5	5.5	8	48	56	65	17	38.5	34
40	72	55	5.5	8	54	62	72	17	38.5	40
50	73.5	55.5	6.6	9	67	76	89	18	43.5	50

Kolbenstangen-Aussengewinde



Flansch hinten/C□Q2G

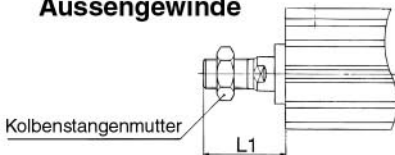


Flansch hinten (mm)

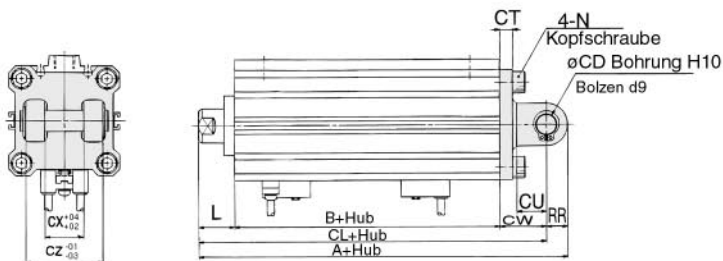
Kolben-ø (mm)	A
32	70.5
40	80
50	82.5

*Die Abmessungen ausser "A" entsprechen denen der Ausführung Flansch vorne.

Kolbenstangen-Aussengewinde



Gabelbefestigung/C□Q2D



Gabelbefestigung

(mm)

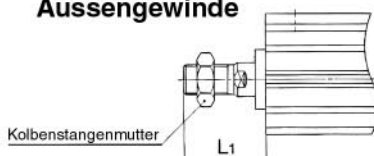
Kolben-ø (mm)	A	B	CD	CL	CT	CU	CW	CX	CZ
32	92.5	45.5	10	82.5	5	14	20	18	36
40	104	55	10	94	6	14	22	18	36
50	115.5	55.5	14	101.5	7	20	28	22	44

Kolben-ø (mm)	L	L1	N	RR
32	17	38.5	M6	10
40	17	38.5	M6	10
50	18	43.5	M8	14

*Siehe S. 2.3-18 für die Kolbenstangenmutter und die Befestigungselemente.

**Mit der Gabelbefestigung werden Bolzen und Sicherungsringe mitgeliefert.

Kolbenstangen-Aussengewinde



CUJ

CU

CQS

CQ2

RQ

MU

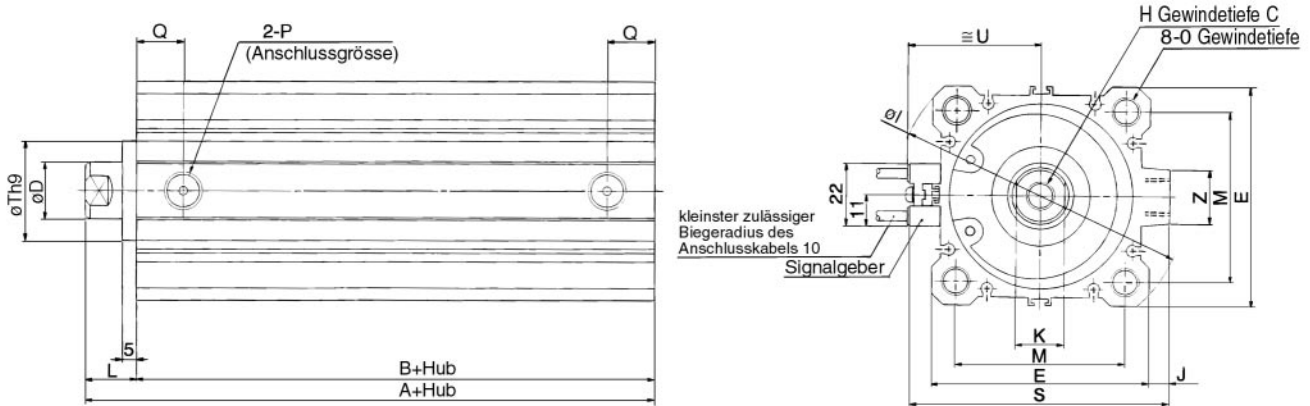
Serie CQ2

ø63 bis ø100

Serie C□Q2A

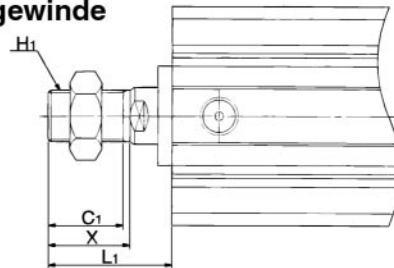
Die Abmessungen mit und ohne Signalgeber sind gleich.

Gewindebohrungen beidseitig



Obige Signalgeber: D-A73/A80.
Siehe S. 2.3-126 für Signalgeber
Einbaulage und Einbauhöhe.

Kolbenstangen- Aussengewinde



Kolbenstangen- Aussengewinde

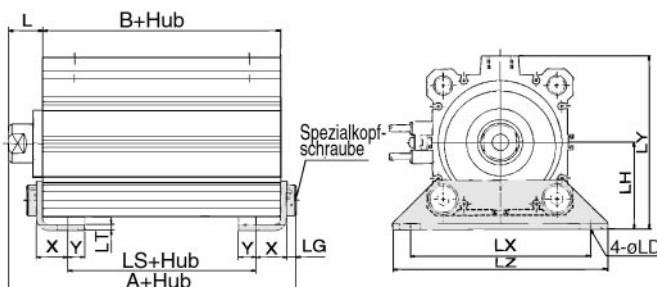
Kolben-ø (mm)	C1	H1	L1	X
63	26	M18 X 1.5	43.5	28.5
80	32.5	M22 X 1.5	53.5	35.5
100	32.5	M26 X 1.5	53.5	35.5

Gewindebohrungen beidseitig

Kolben-ø (mm)	Hubbereich (mm)	A	B	C	D	E	H	I	J	K	L	M	O	P	Q	R	S	Th9	U	Z
63	125 bis 200 ⁽¹⁾ 250, 300	75	57	15	20	77	M10	103	7	17	18	60	M10	G1/4	16.5	18	93	35 ⁰ _{-0.062}	47.5	19
80		86	66	21	25	98	M16	132	6	22	20	77	M12	G3/8	19	22	112.5	43 ⁰ _{-0.062}	57.5	26
100		97.5	75.5	27	30	117	M20	156	6.5	27	22	94	M12	G3/8	23	22	132.5	59 ⁰ _{-0.074}	67.5	26

Anm. 1) Von 125 bis 200mm steigt die Hublänge in 25mm-Intervallen an.
Anm. 2) Siehe S.2.3-3 für die Berechnung der Zylinderlänge mit Zwischenhuben.

Fuss/C□Q2L

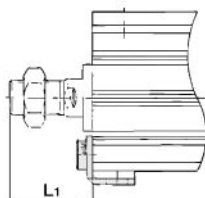


Fuss

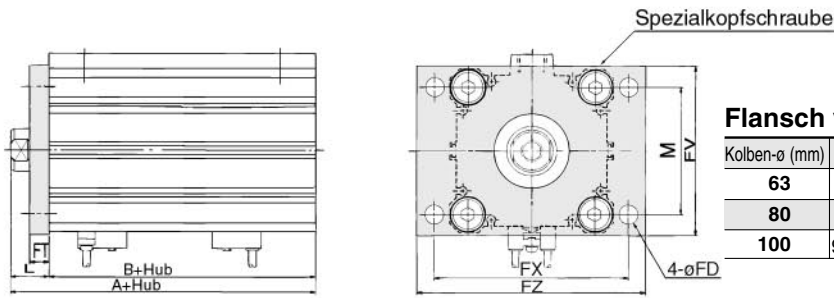
Kolben-ø (mm)	A	B	L	L1	LD	LG	LH	LS	LT	LX	LY	LZ	X	Y
63	83.2	57	18	43.5	11	5	46	31	3.2	95	91.5	113	16.2	9
80	97.5	66	20	53.5	13	7	59	36	4.5	118	114	140	19.5	11
100	110.5	75.5	22	53.5	13	7	71	41.5	6	137	136	162	23	12.5

*Siehe S. 2.3-18 für Detailinformationen zur Kolbenstangenmutter und zu den optionalen Befestigungselementen.

Kolbenstangen- Aussengewinde



Flansch vorne/C□Q2F

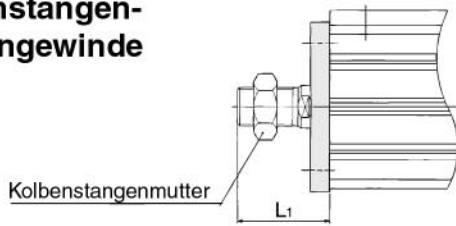


Flansch vorne

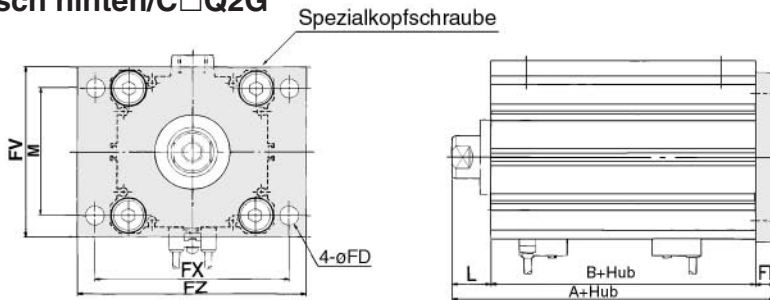
(mm)

Kolben-ø (mm)	A	B	FD	FT	FV	FX	FZ	L	L1	M
63	75	57	9	9	80	92	108	18	43.5	60
80	86	66	11	11	99	116	134	20	53.5	77
100	97.5	75.5	11	11	117	136	154	22	53.5	94

Kolbenstangen-Aussengewinde



Flansch hinten/C□Q2G

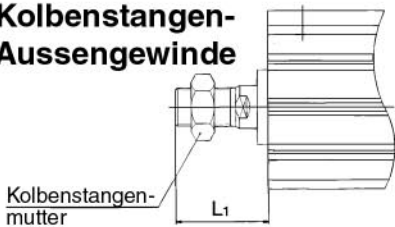


Flansch hinten (mm)

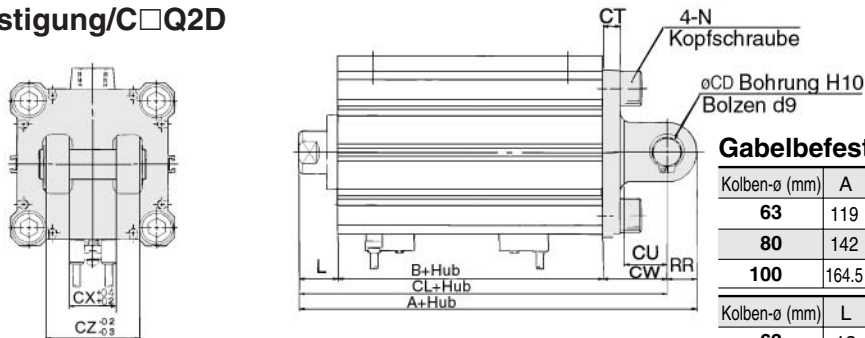
Kolben-ø (mm)	A
63	84
80	97
100	108.5

*Die Abmessungen ausser "A" entsprechen denen der Ausführung Flansch vorne.

Kolbenstangen-Aussengewinde



Gabelbefestigung/C□Q2D



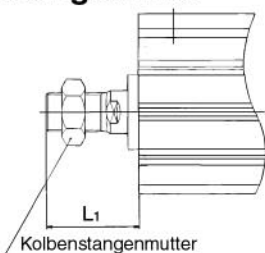
Gabelbefestigung

(mm)

Kolben-ø (mm)	A	B	CD	CL	CT	CU	CW	CX	CZ
63	119	57	14	105	8	20	30	22	44
80	142	66	18	124	10	27	38	28	56
100	164.5	75.5	22	142.5	13	30	45	32	64

Kolben-ø (mm)	L	L1	N	RR
63	18	43.5	M10	14
80	20	53.5	M12	18
100	22	53.5	M12	22

Kolbenstangen-Aussengewinde



*Siehe S. 2.3-18 für Detailinformationen zur Kolbenstangenmutter und zu den optionalen Befestigungselementen.
**Mit der Gabelbefestigung werden Bolzen und Sicherungsringe mitgeliefert.

CUJ

CU

CQS

CQ2

RQ

MU

Serie CDQ2

Technische Daten Signalgeber



* Siehe S.5.3-2 für technische Daten der Signalgeber.



Technische Daten

Medium	Druckluft
Umgebungs- und Mediumtemperatur	-10°C bis 60°C (nicht gefroren)

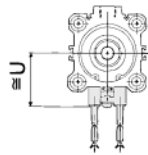
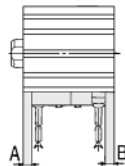
Die anderen technischen Daten entsprechen denen auf S.2.3-119.

Bestellschlüssel

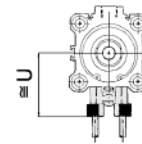
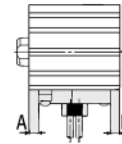
Siehe S.2.3-118 für "Bestellschlüssel" mit Signalgeber.

Signalgeber Einbaulage (am Hubende) und Einbauhöhe

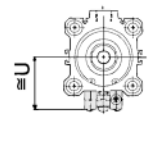
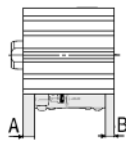
D-A7□
D-A80



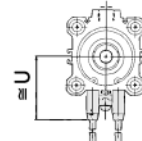
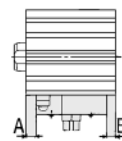
D-A73C
D-A80C
D-J79C



D-A7□H D-F7□W
D-A80H D-J79W
D-F7□ D-F7□F
D-J79 D-F7NTL
D-F7BAL



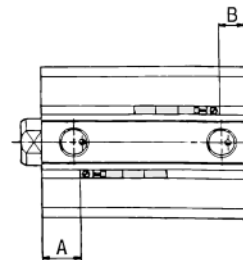
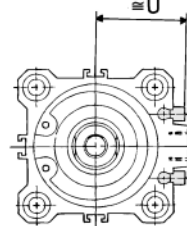
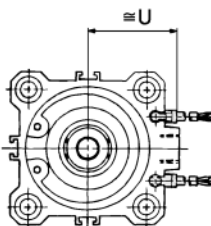
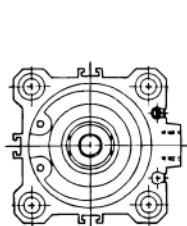
D-A79W
D-F7□WV
D-F7□V



D-A9□
D-F9□

D-A9□V
D-F9□V
D-F9□WV

D-F9□W
D-F9BAL



Signalgeber Einbaulage

Kolben- ϕ (mm)	D-A7□ D-A80		D-A7□H D-A80H D-A73C D-A80C D-F7□ D-J79 D-F7□V D-J79C		D-A79W		D-F7□W D-F7BAL D-F7□F D-J79W D-F7□WV		D-A9□ D-A9□V		D-F9□ D-F9□V		D-F9□W D-F9□WV D-F9BAL	
	A	B	A	B	A	B	A	B	A	B	A	B	A	B
32	9.5	17.5	10	18	7	15	14	22	8.5	16.5	12.5	20.5	11.5	19.5
40	13	23.5	13.5	24	10.5	21	17.5	28	12	22.5	16	26.5	15	25.5
50	11	24	11.5	24.5	8.5	21.5	15.5	28.5	10	23	14	27	13	26
63	13.5	25.5	14	26	11	23	18	30	12.5	24.5	16.5	28.5	15.5	27.5
80	16.5	31.5	17	32	14	29	21	36	15.5	30.5	19.5	34.5	18.5	33.5
100	19.5	38	20	38.5	17	35.5	24	42.5	18.5	37	22.5	41	21.5	40

Signalgeber Einbauhöhe

(mm)

D-A7□ D-A80	D-A7□H D-A80H D-F7□ D-J79 D-F7□W D-J79W D-F7BAL D-F7□F D-F7NTL	D-A73C D-A80C	D-F7□V D-F7□WV	D-J79C	D-A79W	D-A9□V	D-F9□V D-F9□WV	D-F9□V D-F9BAL
U	U	U	U	U	U	U	U	U
31.5	32.5	38.5	35	38	34	27	29	26.5
35	36	42	38.5	41.5	37.5	30.5	32.5	30
41	42	48	44.5	47.5	43.5	36.5	38.5	36
47.5	48.5	54.5	51	54	50	40	42	39.5
57.5	58.5	64.5	61	64	60	50	52	49.5
67.5	68.5	74.5	71	74	70	60	62	59.5

Bestell-Nr. Signalgeberbefestigungselemente

Kolben- ϕ (mm)	Bestell-Nr.	Bemerkung	Verwendbarer Signalgeber	
			Reed-Schalter	Elektronischer Signalgeber
32, 40 50, 63 80, 100	BQ-2	<ul style="list-style-type: none"> Signalgeber-Befestigungsschraube (M3 X 0.5 X 10ϕ) Signalgeberhalter Signalgeber-Befestigungsmutter 	<p>D-A7□, A80 D-A73C, A80C D-A7□H, A80H D-A79W</p>	<p>D-F7□, J79 D-F□V D-J79C D-F7□W, J79W D-F7□WV D-F7BAL D-F7□F, D-F7NTL</p>



*Befestigungsschrauben-Set aus rostfreien Stahl
Nachfolgend beschriebenes Befestigungsschrauben-Set aus rostfreiem Stahl (mit Muttern) ist erhältlich und kann entsprechend den Umgebungsbedingungen eingesetzt werden. (Die Signalgeberhalter sind nicht inklusive und müssen extra bestellt werden.)
BBA2: für Modelle D-A7/A8/F7/J7
Die oben beschriebenen rostfreien Befestigungsschrauben sind eingesetzt, wenn ein D-F7BAL-Signalgeber auf einem Zylinder montiert ausgeliefert wird. Bei Auslieferung einzelner Signalgeber wird ein BBA2-Set mitgeliefert.

CUJ

CU

CQS

CQ2

RQ

MU

Kompaktzylinder/verstärkte Ausführung gegen Seitenkräfte

Serie CQ2

ø32, ø40, ø50, ø63, ø80, ø100

Bestellschlüssel

Standard ECQ2 B S 32 30 D C

Mit Signalgeber ECDQ2 B S 32 30 D C D A73

mit Magnetring

Montage

B	Durchgangsbohrung (Standard)
A	Gewindebohrungen beidseitig
L	Fuss
F	Flansch vorne
G	Flansch hinten
D	Gabelbefestigung

* Mitgelieferte Befestigungselemente sind nicht auf dem Zylinder montiert.

Ausführung

S verstärkte Ausführung gegen Seitenkräfte

Zylinderhub (mm)
Siehe S. 2.3-129 für Standardhub-Tabelle.

Kolben-ø

32	32mm
40	40mm
50	50mm
63	63mm
80	80mm
100	100mm

Endlagendämpfung

C elastische Dämpfscheiben

Funktionsweise

D doppelwirkend

Signalgebermodell

— ohne Signalgeber

*Wählen Sie aus untenstehender Tabelle ein geeignetes Signalgebermodell aus.

Gehäuseoptionen

— Standard (Kolbenstangen-Innengewinde)

M Kolbenstangen-Aussengewinde

Diese Signalgeber haben sich geändert. Kontaktieren sie SMC oder www.smcworld.com

F9N	→	M9N	F9NV	→	M9NV
F9P	→	M9P	F9PV	→	M9PV
F9B	→	M9B	F9BV	→	M9BV

Verwendbare Signalgeber/Siehe S.5.3-2 für weitere Detailinformationen zu den Signalgebern.

Ausführung	Sonderfunktion	Elektrischer Eingang	Benötigte Länge	Anschluss (Ausgang)	Spannungsversorgung		Schienenmontage		Direktmontage		Anschlusskabel* (m)				Anwendung		
					DC	AC	vertikal	axial	vertikal	axial	0.5 (-)	3 (L)	5 (Z)	ohne (N)			
Reed-Schalter	—	eingegossene Kabel	Ja	3-Draht (entspr.NPN)	24V	5V	—	—	A76H	A96V	A96	●	●	—	—	IC	
						—	200V	A72	A72H	—	—	●	●	—	—	—	
						12V	100V	A73	A73H	—	—	●	●	—	—	—	
						—	—	—	—	A93V	A93	●	●	—	—	—	
						12V	—	A73C	—	—	—	●	●	●	●	—	—
						5V, 12V	max.24V	A80C	—	—	—	●	●	●	●	—	—
Elektronische Signalgeber	Diagnoseanzeige (2-farbig)	eingegossene Kabel	Ja	3-Draht (NPN)	24V	5V, 12V	—	F7NV	F79	—	—	●	●	○	—	IC	
						12V		—	—	F9NV	F9N	●	●	—	—	—	
						5V, 12V		F7PV	F7P	—	—	●	●	○	—	—	
						12V		—	—	F9PV	F9P	●	●	—	—	—	
								F7BV	J79	—	—	●	●	○	—	—	
								—	—	—	—	●	●	—	—	—	
								J79C	—	—	—	●	●	●	●	—	
						5V, 12V		F7NWV	F79W	—	—	●	●	○	—	—	
								—	—	F9NWV	F9NW	●	●	○	—	—	
								—	—	F7PW	—	—	●	●	○	—	
								—	—	F9PWV	F9PW	●	●	—	—	—	
						12V		F7BVV	J79W	F9BVV	F9BV	●	●	○	—	—	
—	F7BA	—	F9BA	—	—		○	—	—								
—	F7NT	—	—	—	—		○	—	—								
—	F79F	—	—	●	●		○	—	—								
5V, 12V	—	—	—	—	—	—	○	—	—								
	—	F7LF	—	—	●	●	○	—	—								

Bestell-Nr. Befestigungselemente

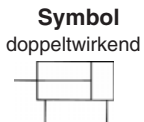
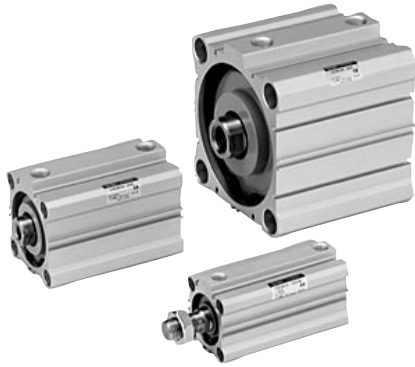
Kolben-ø (mm)	Fuss (1)	Flansch	Gabelbefestigung
32	CQ-L032	CQ-F032	CQ-D032
40	CQ-L040	CQ-F040	CQ-D040
50	CQ-L050	CQ-F050	CQ-D050
63	CQ-L063	CQ-F063	CQ-D063
80	CQ-L080	CQ-F080	CQ-D080
100	CQ-L100	CQ-F100	CQ-D100

- Anm. 1) Für einen Zylinder müssen 2 Stk. bestellt werden.
- Anm. 2) Im jeweiligen Lieferumfang sind folgende Artikel enthalten:
Fuss/Flansch: Befestigungsschraube
Gabelbefestigung: Bolzen, Befestigungsschraube, Sicherungsring

*Anschlusskabellänge 0.5m..... — (Beispiel) A80C 5m..... Z (Beispiel) A80CZ
3m..... L (Beispiel) A80CL ohne..... N (Beispiel) A80CN

* Mit "O" gekennzeichnete elektronische Signalgeber werden auf Bestellung angefertigt.

Kompaktzylinder/verstärkte Ausführung gegen Seitenkräfte **Serie CQ2**



Ausführung

Kolben-ø (mm)		32	40	50	63	80	100	
Druckluftzylinder	Montage	Durchgangsbohrung (Standard)	●	●	●	●	●	
		Gewindebohrungen beidseitig	●	●	●	●	●	
	eingebauter Magnet	●	●	●	●	●	●	
	Verschraubung	G1/8	G1/8	G1/4	G1/4	G3/8	G3/8	
	Kolbenstangen-Aussengewinde		●	●	●	●	●	●
		mit elastischen Dämpfscheiben (Standard)	●	●	●	●	●	●

Technische Daten

Ausführung	Druckluftzylinder (dauer geschmiert)
Medium	Druckluft
Prüfdruck	1.5MPa
max. Betriebsdruck	1.0MPa
Umgebungs- und Mediums-temperatur	ohne Signalgeber: -10°C bis 70°C (nicht gefroren)
	mit Signalgeber: -10°C bis 60°C (nicht gefroren)
elastische Dämpfscheiben	Standardausrüstung
Kolbenstangengewinde	Innengewinde
Hubtoleranz	+0.1 0
Montage	Durchgangsbohrung
Kolbengeschwindigkeit	50 bis 500mm/s

Minimaler Betriebsdruck

Kolben-ø (mm)	32	40	50	63	80	100
Druckluftzylinder (dauer geschmiert)	0.05	0.05	0.05	0.05	0.05	0.05

Standardhub

Kolben-ø (mm)	Standardhub
32, 40	5, 10, 15, 20, 25, 30, 35, 40, 45, 50, 75, 100
50, 63, 80, 100	10, 15, 20, 25, 30, 35, 40, 45, 50, 75, 100

⚠ Sicherheitshinweise

Stellen Sie sicher, dass die Hinweise vor der Inbetriebnahme gelesen werden. Siehe S. 0-39 bis 0-46 für Sicherheitshinweise und allgemeine Vorsichtsmaßnahmen.

⚠ Achtung

Sicherungsring Ein-/Ausbau

- Verwenden Sie zum Ein- und Ausbauen eine geeignete Zange (Werkzeug zum Einbau eines Sicherungsringes).
- Seien sie selbst bei Verwendung einer geeigneten Zange (Werkzeug zum Einbau eines Sicherungsringes) sehr vorsichtig, denn der Sicherungsring könnte sich von der Zange lösen und wegspringen, wobei die Gefahr von Verletzungen bzw. Schäden an der umliegenden Anlage besteht. Achten Sie nach dem Einbau des Sicherungsringes darauf, dass er sicher in der Ringnut liegt, bevor Sie Druckluft zuführen.

Theoretische Zylinderkraft

Kolben-ø (mm)	Bewegung	Betriebsdruck (MPa)		
		0.3	0.5	0.7
32	EIN	181	302	422
	AUS	241	402	563
40	EIN	317	528	739
	AUS	377	628	880
50	EIN	495	825	1150
	AUS	589	982	1370
63	EIN	841	1400	1960
	AUS	935	1560	2180
80	EIN	1360	2270	3170
	AUS	1510	2510	3520
100	EIN	2140	3570	5000
	AUS	2360	3930	5500

Zulässige kinetische Energie

Kolben-ø (mm)	12	16	20	25	32	40	50	63	80	100
kinetische Energie	0.043	0.075	0.11	0.18	0.29	0.52	0.91	1.54	2.71	4.54

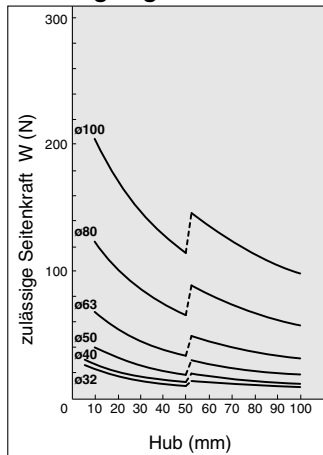
Bestell-Nr. Signalgeberbefestigungselemente

Kolben-ø (mm)	Bestell-Nr.	Bemerkung	Verwendbarer Signalgeber	
			Reed-Schalter	Elektronischer Signalgeber
32/40/50 63/80/100	BQ-2	<ul style="list-style-type: none"> Signalgeber-Befestigungsschraube (M3 X 10 ϵ) Signalgeberhalter Signalgeber-Befestigungsmutter 	D-A7□, A80 D-A73C, A80C D-A7□H, A80H D-A79W	D-F7□, J79 D-F7□V D-J79C D-F7□W, J79W D-F7□WV D-F7BAL D-F7□F

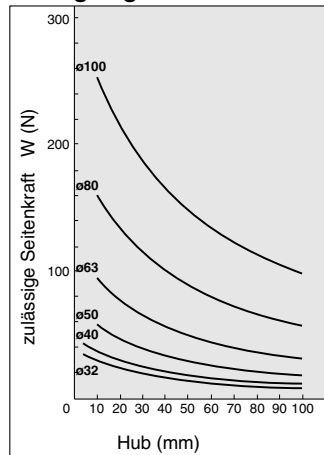
Serie CQ2

Zulässige Belastung am Kolbenstangenende

ohne Signalgeber



mit Signalgeber



Gewicht

(g)

Kolben- ϕ (mm)	Zylinderhub (mm)											
	5	10	15	20	25	30	35	40	45	50	75	100
32	142	163	184	204	225	246	267	287	308	329	482	587
40	224	247	270	293	316	339	362	386	409	432	616	736
50	—	400	436	472	508	545	581	617	653	690	982	1170
63	—	589	630	671	712	753	794	835	876	916	1264	1475
80	—	1079	1147	1215	1282	1350	1418	1486	1554	1622	2194	2528
100	—	1863	1953	2044	2135	2226	2316	2407	2498	2589	3393	3853

Gewichte Optionen

(g)

Kolben- ϕ	32	40	50	63	80	100		
Gewindebohrungen beidseitig	6	6	6	19	45	45		
Kolbenstangen- Aussengewinde	Aussengewinde		26	27	53	53	120	175
	Mutter		17	17	32	32	49	116
Fuss (mit Schraube)	143	155	243	324	696	1062		
Flansch vorne (mit Schraube)	180	214	373	559	1056	1365		
Flansch hinten (mit Schraube)	165	198	348	534	1017	1309		
Gabelbefestigung (mit Bolzen, Sicherungsring, Schraube)	151	196	393	554	1109	1887		

Berechnung

Standard

Berechnungsbeispiel: CQ2DS32-20DCM

•Basisgewicht : CQ2BS32-20DC..... 204g

•zusätzliches Gewicht: Gewindebohrungen

beidseitig.....6g

Kolbenstangen-

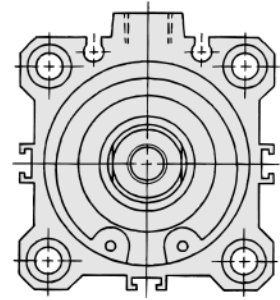
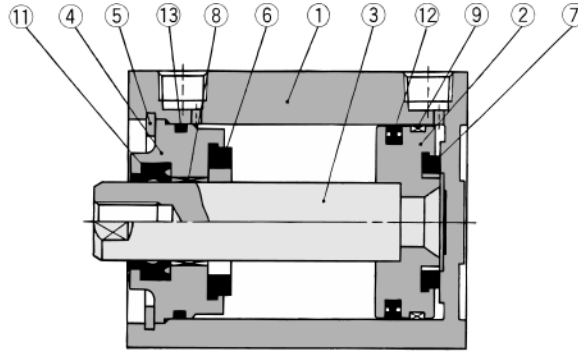
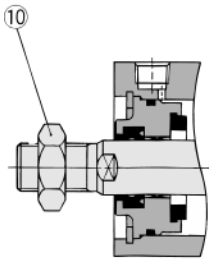
Aussengewinde.....43g

Gabelbefestigung.....151g

404g

Konstruktion

Kolbenstangen- Aussengewinde



Stückliste

Pos.	Bezeichnung	Material	Bemerkung
①	Zylindergehäuse	Aluminium	hart eloxiert
②	Kolben	Aluminium	chromatiert
③	Kolbenstange	Stahl	hart verchromt
④	Zylinderdeckel	Aluminium	eloxiert
⑤	Sicherungsring	Werkzeugstahl	phosphatbeschichtet
⑥	Dämpfscheibe A	Urethan	
⑦	Dämpfscheibe B	Urethan	
⑧	Kolbenstangeführung	Verbundlagermetall	
⑨	Kolbenführungsband	Kunststoff	
⑩	Kolbenstangenmutter	Stahl	vernickelt
⑪	Dichtung/Abstreifer	NBR	
⑫	Kolbendichtung	NBR	
⑬	Gehäusedichtung	NBR	

Ersatzteile: Dichtungs-Sets

Kolben-ø (mm)	Set-Nr.	Inhalt
32	CQ2B32-PS	Ein Set enthält die Artikel ⑪, ⑫ und ⑬.
40	CQ2B40-PS	
50	CQ2B50-PS	
63	CQ2B63-PS	
80	CQ2B80-PS	
100	CQ2B100-PS	

* Ein Set enthält die Artikel Pos. ⑪, ⑫ und ⑬ und kann unter der Bestell-Nr., die der jeweiligen Kolbengröße entspricht, bestellt werden.

CUJ

CU

CQS

CQ2

RQ

MU

Serie CDQ2

Technische Daten Signalgeber



* Siehe S.5.3-2 für technische Daten der Signalgeber.



Technische Daten

Ausführung	Druckluftzylinder (dauer geschmiert)
Medium	Druckluft
Umgebungs- und Mediumtemperatur	-10° bis 60°C (nicht gefroren)

Die anderen Abmessungen entsprechen denen auf der S.2.3-129.

Bestellschlüssel

Siehe S.2.3-128 für "Bestellschlüssel" mit Signalgeber.

Gewicht

Kolben- ϕ (mm)	Zylinderhub (g)											
	5	10	15	20	25	30	35	40	45	50	75	100
32	201	222	243	263	284	305	326	346	367	388	493	598
40	300	323	347	370	393	416	439	462	485	508	628	748
50	—	518	554	590	626	663	699	735	771	808	996	1184
63	—	748	788	829	870	911	952	993	1034	1075	1286	1497
80	—	1340	1408	1476	1543	1611	1679	1747	1815	1883	2217	2552
100	—	2242	2333	2424	2514	2605	2696	2787	2877	2968	3428	3888

Gewichte Optionen

Kolben- ϕ (mm)	32	40	50	63	80	100	
Gewindebohrungen beidseitig	6	6	6	19	45	45	
Kolbenstangen-Aussengewinde	26	27	53	53	120	175	
Kolbenstangen-Aussengewinde	Aussengewinde	26	27	53	53	120	175
	Mutter	17	17	32	32	49	116
Flansch vorne (mit Schraube)	143	155	243	324	696	1062	
Flansch hinten (mit Schraube)	165	198	348	534	1017	1309	
Gabelbefestigung (mit Bolzen, Sicherungsring, Schraube)	151	196	393	554	1109	1887	

Mit Signalgeber

Berechnungsbeispiel: CDQ2DS32-20DCM

• Basisgewicht: CDQ2BS32-20DC.....263g

• zusätzliches Gewicht: Gewindebohrungen

beidseitig.....6g

Kolbenstangen-

Aussengewinde.....43g

Gabelbefestigung.....151g

463g

Wenn Signalgeber eingebaut werden sollen, muss das Gewicht, das der Anzahl der verwendeten Signalgeber und Befestigungselemente entspricht, hinzugezählt werden.

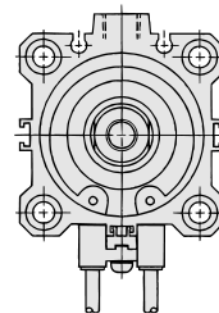
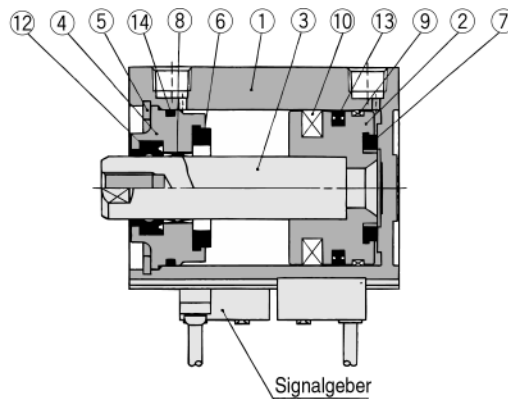
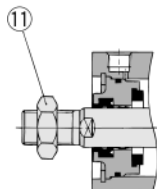
Gewicht/Signalgeberbefestigungselemente

Befestigungselement	Kolben- ϕ	Gewicht (g)
BQ-2	ϕ32 bis ϕ50	1.5

Siehe S. 5.3-75 für Gewichte der Signalgeber.

Konstruktion

Kolbenstangen-Aussengewinde



Stückliste

Pos.	Bezeichnung	Material	Bemerkung
①	Zylindergehäuse	Aluminium	hart eloxiert
②	Kolben	Aluminium	chromatiert
③	Kolbenstange	Stahl	hart verchromt
④	Zylinderdeckel	Aluminium	eloxiert
⑤	Sicherungsring	Aluminium	phosphatbeschichtet
⑥	Dämpfscheibe A	Urethan	
⑦	Dämpfscheibe B	Urethan	
⑧	Kolbenstangenführung	Verbundlagermetall	
⑨	Kolbenführungsband	Kunststoff	
⑩	Magnet	—	
⑪	Kolbenstangenmutter	Stahl	
⑫	Dichtung/Abstreifer	NBR	
⑬	Kolbendichtung	NBR	
⑭	Gehäusedichtung	NBR	

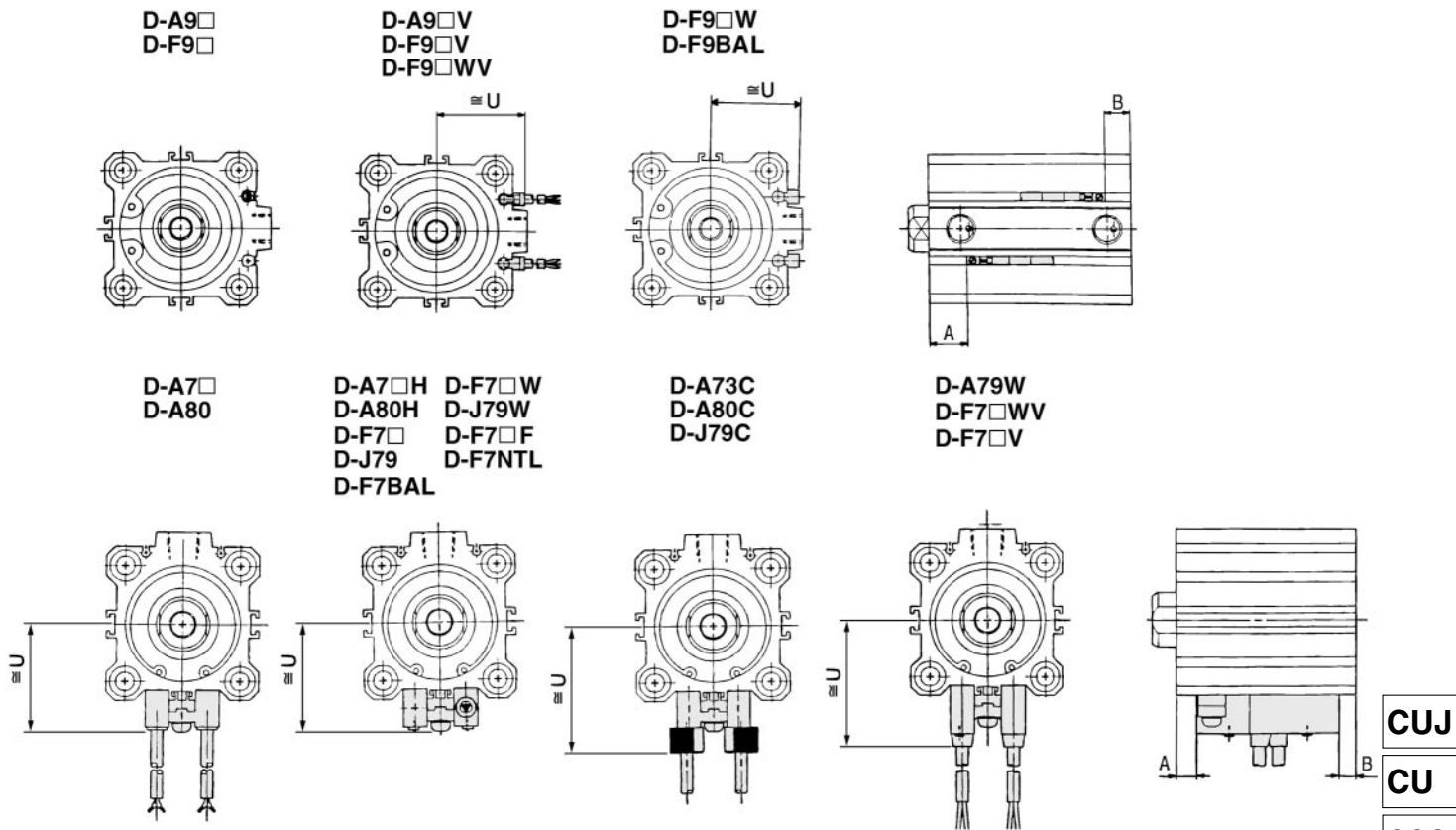
Ersatzteile: Dichtungs-Sets

Kolben- ϕ (mm)	Set-Nr.	Inhalt
32	CQ2BS32-PS	Ein Set enthält die Artikel Pos. ⑫, ⑬ und ⑭.
40	CQ2BS40-PS	
50	CQ2BS50-PS	
63	CQ2BS63-PS	
80	CQ2BS80-PS	
100	CQ2BS100-PS	

* Ein Set enthält die Artikel Pos. ⑫, ⑬ und ⑭ und kann unter der Bestell-Nr., die der jeweiligen Kolbengröße entspricht, bestellt werden.

Kompaktzylinder/verstärkte Ausführung gegen Seitenkräfte *Serie CDQ2*

Signalgeber Einbaulage (am Hubende) und Einbauhöhe



Signalgeber Einbaulage

Kolben- ϕ (mm)	D-A7□/A80		D-A7□H/A80H D-A73C/A80C D-F7□/D-J79 D-F7□V/D-J79C		D-A79W		D-F7□W D-F7BAL D-F7□F D-J79W D-F7□WV		D-A9□ D-A9□V		D-F□ D-F9□V		D-F9□W D-F9□WV D-F9BAL	
	A	B	A	B	A	B	A	B	A	B	A	B	A	B
32	15	10	15.5	10.5	12.5	7.5	19.5	14.5	14	9	18	13	17	12
40	18.5	13	19	13.5	16	10.5	23	17.5	17.5	12	21.5	16	20.5	15
50	16	16.5	16.5	17	13.5	14	20.5	21	15	15.5	19	19.5	18	18.5
63	18.5	19.5	19	20	16	17	23	24	17.5	18.5	21.5	22.5	20.5	21.5
80	21.5	24	22	24.5	19	21.5	26	28.5	20.5	23	24.5	27	23.5	26
100	24.5	30.5	25	31	22	28	29	35	23.5	29.5	27.5	33.5	26.5	32.5

Signalgeber Einbauhöhe

Kolben- ϕ (mm)	D-A7□/A80	D-A7H□/A80H D-F7□/D-J79/D-F7□ W D-J79W/D-F7BAL D-F7□F/D-F7NTL	D-A73C D-A80C	D-F7□V D-F7□WV	D-J79C	D-A79W	D-A9□V	D-F9□V D-F9□WV	D-F9□W D-F9BAL
	U	U	U	U	U	U	U	U	U
32	31.5	32.5	38.5	35	38	34	27	29	26.5
40	35	36	42	38.5	41.5	37.5	30.5	32.5	30
50	41	42	48	44.5	47.5	43.5	36.5	38.5	36
63	47.5	48.5	54.5	51	54	50	40	42	39.5
80	57.5	58.5	64.5	61	64	60	50	52	49.5
100	67.5	68.5	74.5	71	74	70	60	62	59.5

CUJ

CU

CQS

CQ2

RQ

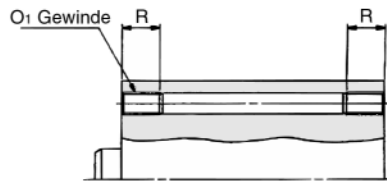
MU

Serie CDQ2

ø32 bis ø50 mit Signalgeber

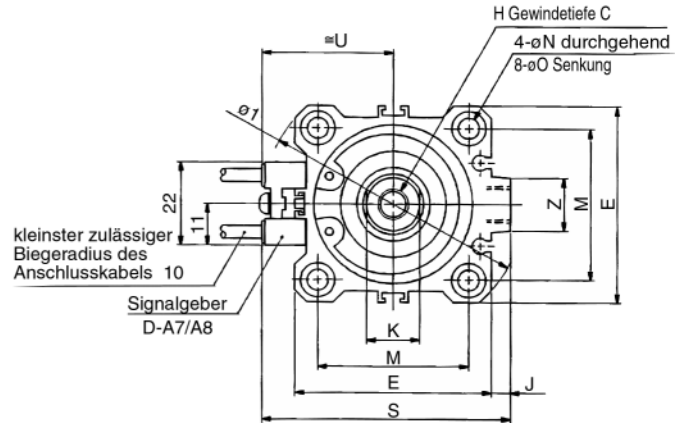
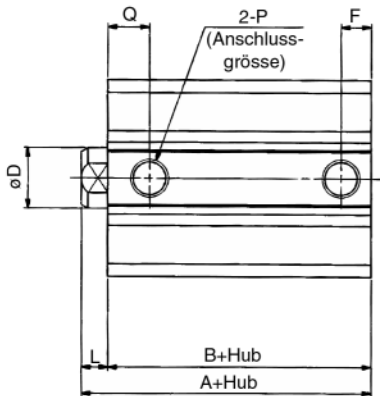
(Wenn kein Signalgeber montiert ist, beachten Sie bitte die Tabelle mit den Abmessungen, da die "A"- und "B"-Abmessungen variieren.)

Durchgangsbohrung/CQ2BS, CDQ2BS Gewindebohrungen beidseitig/CQ2AS/CDQ2AS

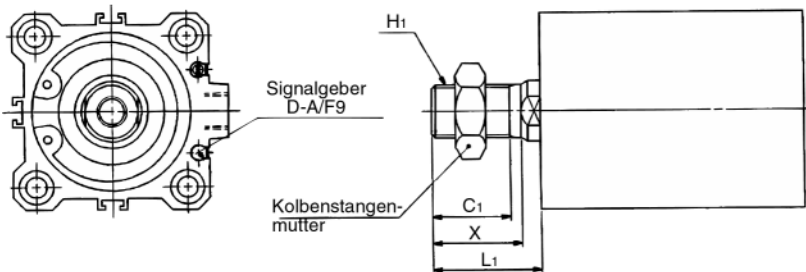


Gewindebohrungen beidseitig (mm)

Kolben-ø (mm)	O1	R
32	M6	10
40	M6	10
50	M8	14



Kolbenstangen-Aussengewinde



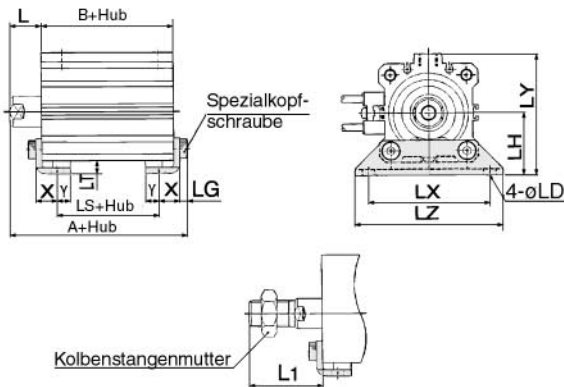
Kolbenstangen-Aussengewinde (mm)

Kolben-ø (mm)	C1	X	H1	L1
32	20.5	23.5	M14 X 1.5	28.5
40	20.5	23.5	M14 X 1.5	28.5
50	26	28.5	M18 X 1.5	33.5

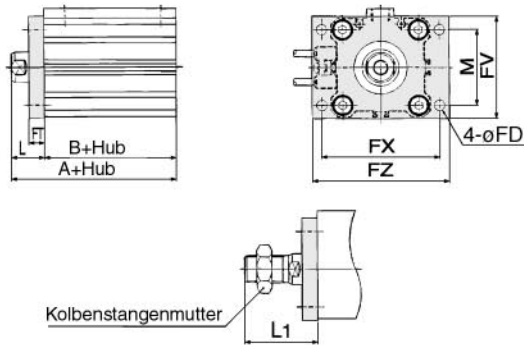
Kolben-ø (mm)	Hubbereich (mm)	ohne Signalgeber		mit Signalgeber		C	D	E	F	H	I	J	K	L	M	N	O	P	Q	S	U	Z
		A	B	A	B																	
32	5 bis 50	40	33	50	43	13	16	45	7.5	M8	60	4.5	14	7	34	5.5	9 Tiefe 7	G1/8	10.5	58.5	31.5	14
	75, 100	50	43																			
40	5 bis 50	46.5	39.5	56.5	49.5	13	16	52	8	M8	69	5	14	7	40	5.5	9 Tiefe 7	G1/8	11	66	35	14
	75, 100	56.5	49.5																			
50	10 bis 50	48.5	40.5	58.5	50.5	15	20	64	10.5	M10	86	7	17	8	50	6.6	11 Tiefe 8	G1/4	10.5	80	41	19
	75, 100	58.5	50.5																			

Kompaktzylinder/verstärkte Ausführung gegen Seitenkräfte **Serie CDQ2**

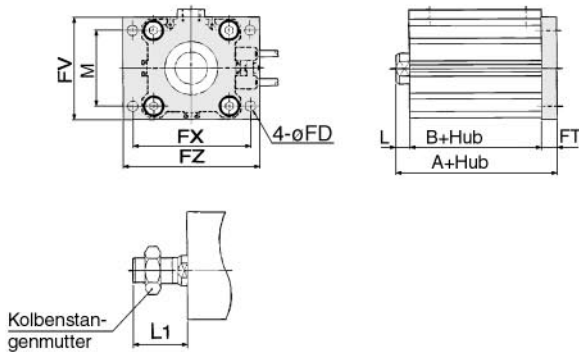
Fuss/CQ2L, CDQ2L



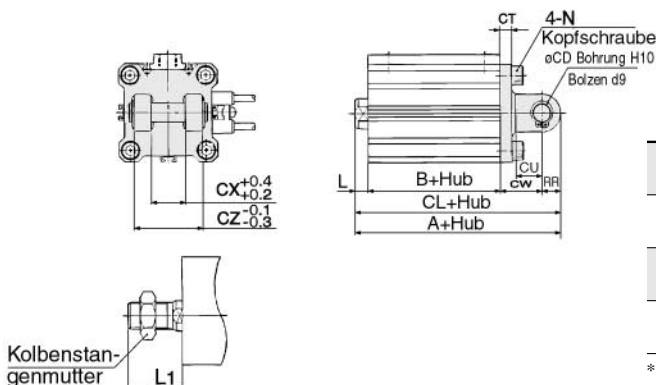
Flansch vorne/CQ2F, CDQ2F



Flansch hinten/CQ2G, CDQ2G



Gabelbefestigung/CQ2D, CDQ2D



Fuss

Kolben- ϕ (mm)	Hubbereich (mm)	ohne Signalgeber			mit Signalgeber			L	L1	LD
		A	B	LS	A	B	LS			
32	5 bis 50	57.2	33	17	67.2	43	27	17	38.5	6.6
	75, 100	67.2	43	27						
40	5 bis 50	63.7	39.5	23.5	73.7	49.5	33.5	17	38.5	6.6
	75, 100	73.7	49.5	33.5						
50	10 bis 50	66.7	40.5	17.5	76.7	50.5	27.5	18	43.5	9
	75, 100	76.7	50.5	27.5						

Kolben- ϕ (mm)	Hubbereich (mm)	LG	LH	LT	LX	LY	LZ	X	X
32	5 bis 50	4	30	3.2	57	57	71	11.2	5.8
	75, 100								
40	5 bis 50	4	33	3.2	64	64	78	11.2	7
	75, 100								
50	10 bis 50	5	39	3.2	79	78	95	14.7	8
	75, 100								

Flansch vorne

Kolben- ϕ (mm)	Hubbereich (mm)	ohne Signalgeber		mit Signalgeber		L	L1	M
		A	B	A	B			
32	5 bis 50	50	33	60	43	17	38.5	34
	75, 100	60	43					
40	5 bis 50	56.5	39.5	66.5	49.5	17	38.5	40
	75, 100	66.5	49.5					
50	10 bis 50	58.5	40.5	68.5	50.5	18	43.5	50
	75, 100	68.5	50.5					

Kolben- ϕ (mm)	Hubbereich (mm)	FD	FT	FV	FX	FZ	L	L1	M
32	5 bis 50	5.5	8	48	56	65	17	38.5	34
	75, 100								
40	5 bis 50	5.5	8	54	62	72	17	38.5	40
	75, 100								
50	10 bis 50	6.6	9	67	76	89	18	43.5	50
	75, 100								

Flansch hinten

Kolben- ϕ (mm)	Hubbereich (mm)	ohne Signalgeber	mit Signalgeber	L	L1
		A	A		
32	5 bis 50	48	58	7	28.5
	75, 100	58			
40	5 bis 50	54.5	64.5	7	28.5
	75, 100	64.5			
50	10 bis 50	57.5	67.5	8	33.5
	75, 100	67.5			

Die Abmessungen ausser "A", "L" und "L1" entsprechen denen der Ausführung Flansch vorne.

Gabelbefestigung

Kolben- ϕ (mm)	Hubbereich (mm)	ohne Signalgeber			mit Signalgeber			CD	CT
		A	B	CL	A	B	CL		
32	5 bis 50	70	33	60	80	43	70	10	5
	75, 100	80	43	70					
40	5 bis 50	78.5	39.5	68.5	88.5	49.5	78.5	10	6
	75, 100	88.5	49.5	78.5					
50	10 bis 50	90.5	40.5	76.5	100.5	50.5	86.5	14	7
	75, 100	100.5	50.5	86.5					

Kolben- ϕ (mm)	Hubbereich (mm)	CU	CW	CX	CZ	L	L1	N	RR
32	5 bis 50	14	20	18	36	7	28.5	M6	10
	75, 100								
40	5 bis 50	14	22	18	36	7	28.5	M6	10
	75, 100								
50	10 bis 50	20	28	22	44	8	33.5	M8	14
	75, 100								

* Siehe S. 2.3-18 für Detailinformationen zu der Kolbenstangenmutter und zu den optionalen Befestigungselementen.

*Mit Gabelbefestigung werden Bolzen und Sicherungsringe geliefert.

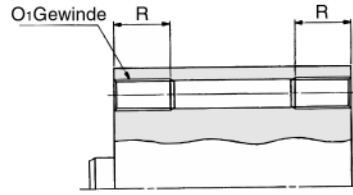
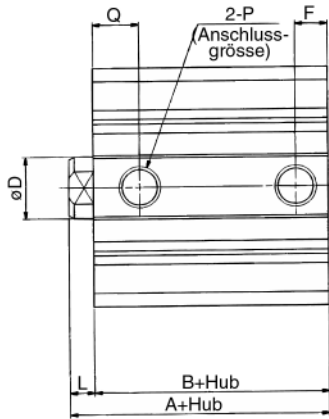
Serie CDQ2

ø63 bis ø100 mit Signalgeber

(Wenn kein Signalgeber montiert ist, beachten Sie bitte die Tabelle mit den Abmessungen, da die "A"- und "B"-Abmessungen variieren.)

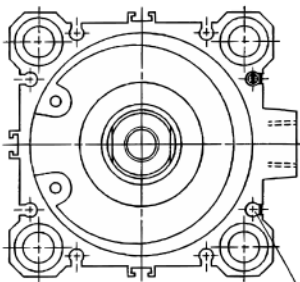
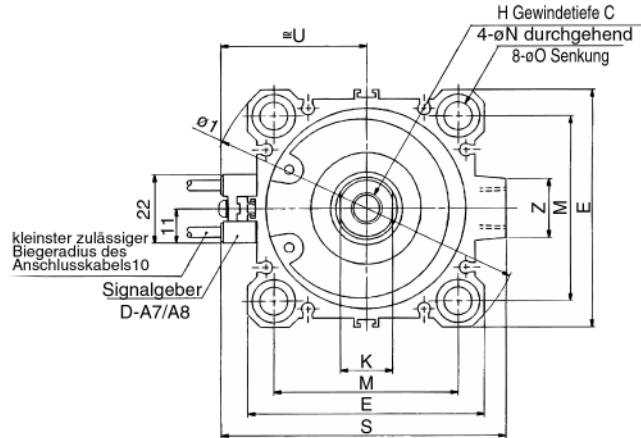
Durchgangsbohrung/CQ2BS, CDQ2BS

Gewindebohrungen beidseitig/CQ2AS/CDQ2AS

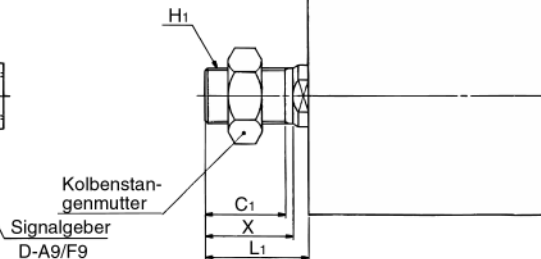


Gewindebohrungen beidseitig (mm)

Kolben-ø (mm)	O1	R
63	M10	18
80	M12	22
100	M12	22



Kolbenstangen-Aussengewinde



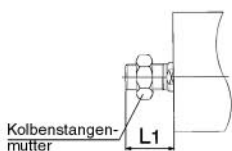
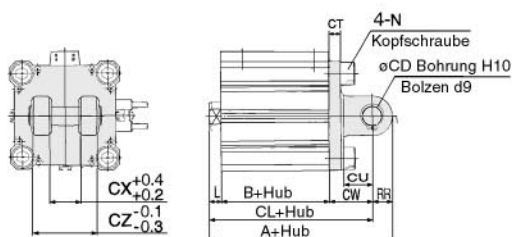
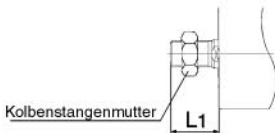
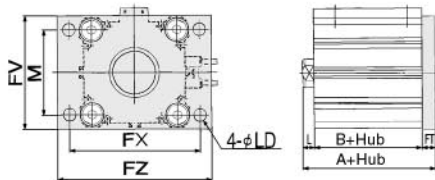
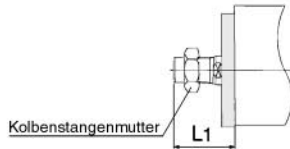
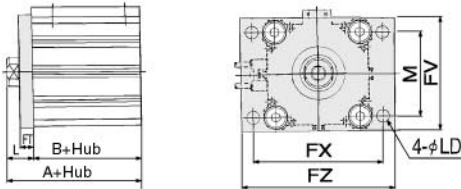
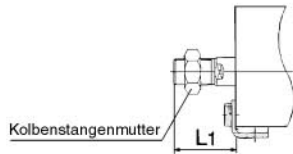
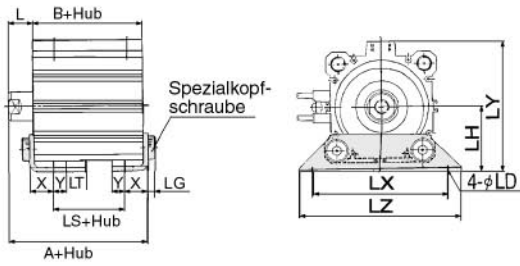
Kolbenstangen-Aussengewinde (mm)

Kolben-ø (mm)	C1	X	H1	L1
63	26	28.5	M18 X 1.5	33.5
80	32.5	35.5	M22 X 1.5	43.5
100	32.5	35.5	M26 X 1.5	43.5

Kolben-ø (mm)	Hubbereich (mm)	ohne Signalgeber		mit Signalgeber		C	D	E	F	H	I	J	K	L	M	N	O	P	Q	S	U	Z
		A	B	A	B																	
63	10 bis 50	54	46	64	56	15	20	77	10.5	M10	103	7	17	8	60	9	14 Tiefe 10.5	G1/4	15	93	47.5	19
	75, 100	64	56																			
80	10 bis 50	63.5	53.5	73.5	63.5	21	25	98	12.5	M16	132	6	22	10	77	11	17.5 Tiefe 13.5	G3/8	16	112.5	57.5	26
	75, 100	73.5	63.5																			
100	10 bis 50	75	63	85	73	27	30	117	13	M20	156	6.5	27	12	94	11	17.5 Tiefe 13.5	G3/8	23	132.5	67.5	26
	75, 100	85	73																			

Kompaktzylinder/verstärkte Ausführung gegen Seitenkräfte Serie **CDQ2**

Fuss/CQ2L, CDQ2L



Fuss

Kolben- ϕ (mm)	Hubbereich (mm)	ohne Signalgeber			mit Signalgeber			(mm)	
		A	B	LS	A	B	LS	L	L1
63	10 bis 50	72.2	46	20	82.2	56	30	18	43.5
	75, 100	82.2	56	30					
80	10 bis 50	85	53.5	23.5	95	63.5	33.5	20	53.5
	75, 100	95	63.5	33.5					
100	10 bis 50	98	63	29	108	73	39	22	53.5
	75, 100	108	73	39					

Kolben- ϕ (mm)	Hubbereich (mm)	LD	LG	LH	LT	LX	LY	LZ	X	Y
63	10 bis 50	11	5	46	3.2	95	91.5	113	16.2	9
	75, 100									
80	10 bis 50	13	7	59	4.5	118	114	140	19.5	11
	75, 100									
100	10 bis 50	13	7	71	6	137	136	162	23	12.5
	75, 100									

Flansch vorne

Kolben- ϕ (mm)	Hubbereich (mm)	ohne Signalgeber		mit Signalgeber		(mm)			
		A	B	A	B	L	L1	M	
63	10 bis 50	64	46	74	56	18	43.5	60	
	75, 100	74	56						
80	10 bis 50	73.5	53.5	83.5	63.5	20	53.5	77	
	75, 100	83.5	63.5						
100	10 v 50	85	63	95	73	22	53.5	94	
	75, 100	95	73						

Kolben- ϕ (mm)	Hubbereich (mm)	FD	FT	FV	FX	FZ	L	L1	M
63	10 bis 50	9	9	80	92	108	18	43.5	60
	75, 100								
80	10 bis 50	11	11	99	116	134	20	53.5	77
	75, 100								
100	10 bis 50	11	11	117	136	154	22	53.5	94
	75, 100								

Flansch hinten

Kolben- ϕ (mm)	Hubbereich (mm)	ohne Signalgeber		mit Signalgeber		(mm)	
		A	A	L	L1		
63	10 bis 50	63	73	8	33.5		
	75, 100					73	
80	10 bis 50	74.5	84.5	10	43.5		
	75, 100					84.5	
100	10 bis 50	86	96	12	43.5		
	75, 100					96	

Die Abmessungen ausser "A", "L" und "L1" entsprechen denen der Ausführung Flansch vorne.

Gabelbefestigung

Kolben- ϕ (mm)	Hubbereich (mm)	ohne Signalgeber			mit Signalgeber			(mm)			
		A	B	CL	A	B	CL	L	L1	N	RR
63	10 bis 50	98	46	84	108	56	94	8	33.5	M10	14
	75, 100										
80	10 bis 50	119.5	53.5	101.5	129.5	63.5	111.5	10	43.5	M12	18
	75, 100										
100	10 bis 50	142	63	120	152	73	130	12	43.5	M12	22
	75, 100										

Kolben- ϕ (mm)	Hubbereich (mm)	CD	CT	CU	CW	CX	CZ	L	L1	N	RR
63	10 bis 50	14	8	20	30	22	44	8	33.5	M10	14
	75, 100										
80	10 bis 50	18	10	27	38	28	56	10	43.5	M12	18
	75, 100										
100	10 bis 50	22	13	31	45	32	64	12	43.5	M12	22
	75, 100										

*Siehe S. 2.3-18 für Detailinformationen zur Kolbenstangenmutter und zu den optionalen Befestigungselementen.

*Mit der Gabelbefestigung werden Bolzen und Sicherungsringe geliefert.

CUJ

CU

CQS

CQ2

RQ

MU

