



Kompaktzylinder *Serie CQS*

Ø 12, Ø 16, Ø 20, Ø 25



Kompaktzylinder: Serie CQS

Platzsparende Kompaktbauweise

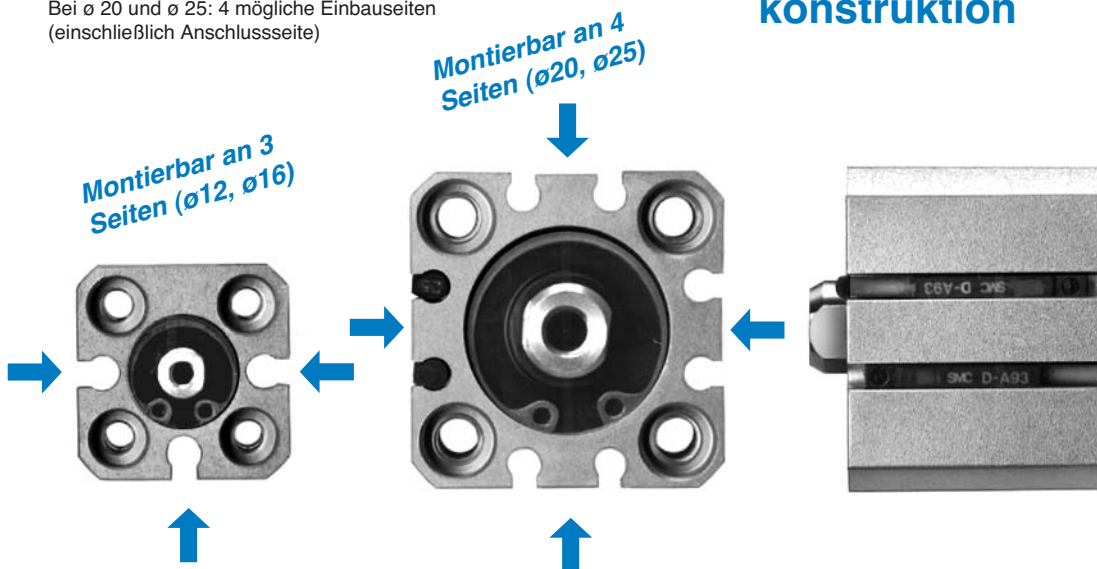
Ideal für Maschinenkonstruktionen mit geringem Platzbedarf

Die Signalgeber "D-A9□" und "D-M9□" ragen nicht aus der Signalgeberrnut heraus.

Flexible Montage von Signalgebern für verschiedene Einbausituationen

Bei $\varnothing 12$ und $\varnothing 16$: 3 mögliche Einbauseiten
Bei $\varnothing 20$ und $\varnothing 25$: 4 mögliche Einbauseiten
(einschließlich Anschlussseite)

Quadratische Bauweise erlaubt Flexibilität bei der Maschinenkonstruktion



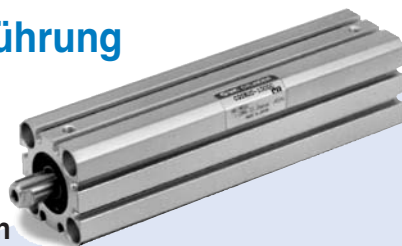
Zwei Grundmontagearten: Durchgangsbohrung oder beidseitige Gewindebohrungen für Direktmontage

Grundsätzlich kann die Montage auf zwei Arten erfolgen. Wahlweise über Durchgangsbohrungen oder über beidseitige Gewindebohrungen.

Langhub-Ausführung

Lieferbare Hublängen

$\varnothing 12$, $\varnothing 16$	35 bis 100 mm
$\varnothing 20$	75 bis 200 mm
$\varnothing 25$	75 bis 300 mm



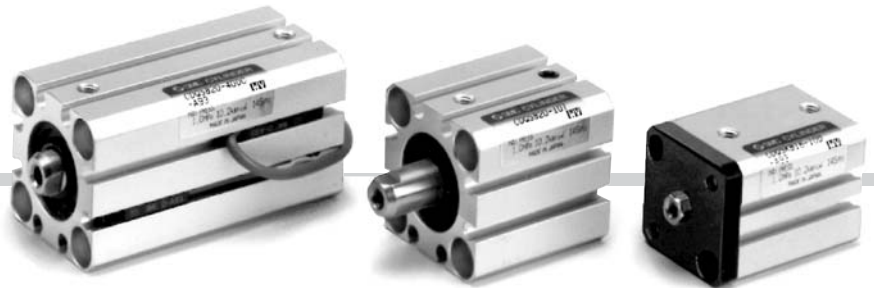
Ausführung mit verdrehgesicherter Kolbenstange

Hohe Verdrehesicherheit durch Verwendung einer Sechskant-Kolbenstange.

$\varnothing 12$, $\varnothing 16$ — 1
 $\varnothing 20$, $\varnothing 25$ — 0.7



Ø 12, Ø 16, Ø 20, Ø 25



doppeltwirkend, mit einseitiger Kolbenstange

einfachwirkend, drucklos ausgefahren

doppeltwirkend, mit verdrehsicherer Kolbenstange



doppeltwirkend, mit durchgehender Kolbenstange

einfachwirkend, drucklos eingefahren

Variantenübersicht

Grundausführung	Grundausführung	Varianten (Standard)	verwendbare Signalgeber	Kolben- Ø (mm)	Hub (mm)		Seite
					Standardkolbenstange	durchgehende Kolbenstange	
Serie CQS Serie CQSW 	doppeltwirkend	Standardkolbenstange	Reed - Schalter D-A90, A90V D-A93, A93V D-A96, A96V	12, 16 20, 25	Standardkolbenstange	Standardkolbenstange	4
		durchgehende Kolbenstange			durchgehende Kolbenstange	Standardkolbenstange	
Serie CQS Serie CQSK 	einfachwirkend	Federkraft ein-/ausgefahren	Elektronische Signalgeber D-M9N, M9NV D-M9P, M9PV D-M9B, M9BV D-M9NW, M9N WV D-M9PW, M9PWV D-M9BW, M9B WV	12, 16 20, 25	Federkraft ein-/ausgefahren	Federkraft ein-/ausgefahren	18
		Standardkolbenstange			Standardkolbenstange	Standardkolbenstange	
Serie CQS□S 	doppeltwirkend	Standardkolbenstange	Elektronische Signalgeber D-M9N, M9NV D-M9P, M9PV D-M9B, M9BV D-M9NW, M9N WV D-M9PW, M9PWV D-M9BW, M9B WV	12, 16 20, 25	Standardkolbenstange	Standardkolbenstange	26
Standardkolbenstange	Standardkolbenstange	Standardkolbenstange			Standardkolbenstange		

* Verdrehgesichert: doppeltwirkend mit durchgehender Kolbenstange kann angefertigt werden.

*1 Standardausrüstung bei Langhub-Ausführung und bei verstärkter Ausführung gegen Seitenkräfte
*2 Nur für Standardhubmodelle erhältlich

eingebauter Magnet
Kolbenstangen-Außengewinde
elastische Dampfscheiben
Fuß-/Flanschmontage
Montage mit Gabelgelenk
Reinraumsensoren

verringertes
Einbauraum

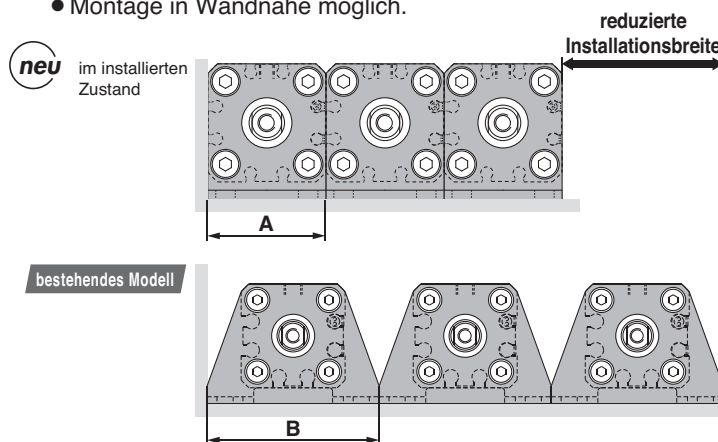
Jetzt mit kompakten Fußbefestigungen.

- Die kompakte Fußbefestigung hat dieselbe Breite wie der Zylinder. Gesamtbreite reduziert um bis zu **43%** (bei $\phi 12$)



Installation auf kleinerem Raum möglich

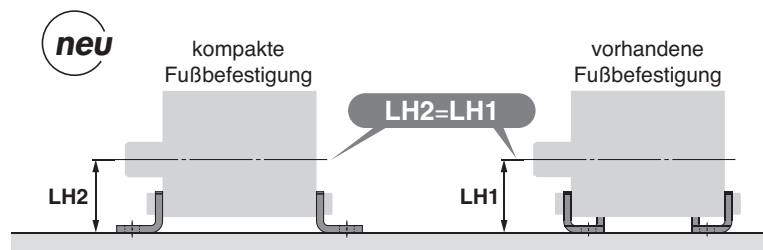
- Montage mit geringem Abstand ist möglich.
- Montage in Wandnähe möglich.



Kolben- ϕ (mm)	neu Breite kompakte Fußbefestigung A (mm)	vorhandene Fußbefestigung Breite B (mm)	Reduzierte Breite für Montage mit geringem Abstand (mm)		
			1 Einheit	2 Einheiten	3 Einheiten
12	25	44	19	38	57
16	29	48	19	38	57
20	36	62	26	52	78
25	40	66	26	52	78

* Die Montage mit geringem Abstand ist nur ohne Signalgeber möglich. Bitte setzen Sie sich für die Montage mit Signalgeber mit SMC in Verbindung.

Der Höhenabstand zwischen der Unterseite der Fußbefestigungen und der Zylindermitte ist wie der des bestehenden Modells.



verwendbare Zylinder: C(D)QS, C(D)QSW, C(D)QS (einfachwirkend, Federkraft eingefahren/ausgefahren), C(D)QSK, C(D)QSKW (verdrehgesichert), C(D)QS□S (verstärkte Ausführung gegen Seitenkräfte)

vereinfachte
System-
konstruktion

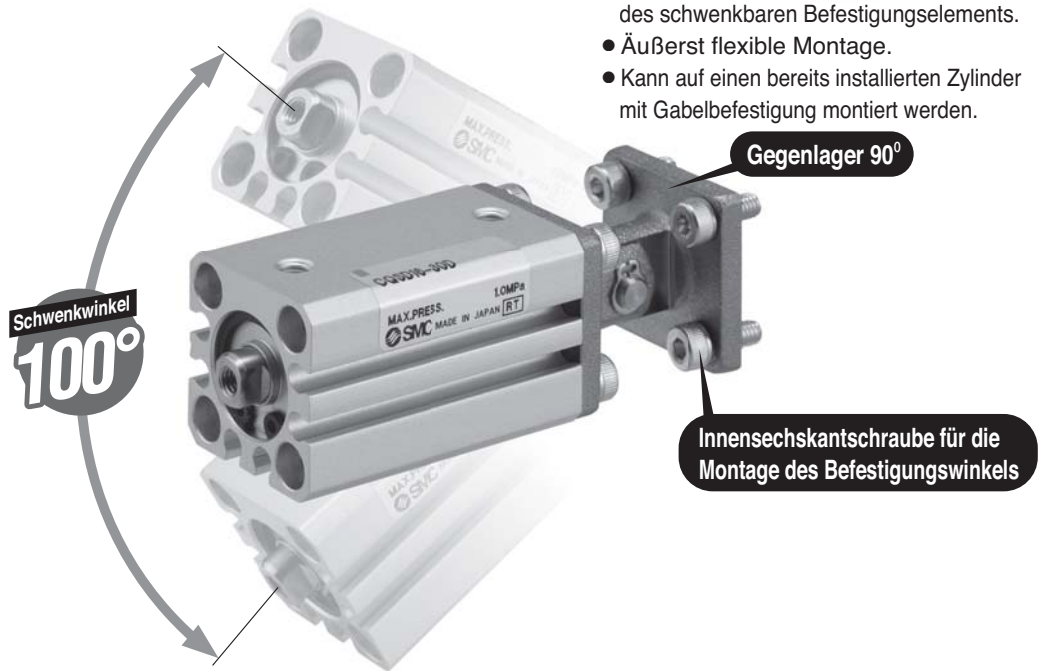
Jetzt mit Befestigungswinkeln für Gabelbefestigung.

■ Schwenkwinkel: max. 100°

(bei $\varnothing 12$, $\varnothing 16$)



- Geringerer Zeitaufwand bei der Konstruktion des schwenkbaren Befestigungselements.
- Äußerst flexible Montage.
- Kann auf einen bereits installierten Zylinder mit Gabelbefestigung montiert werden.



verwendbare Zylinder: CQS (Kolben- \varnothing $\varnothing 12$ bis $\varnothing 25$, Befestigungselement, verwendbar nur für Gabelbefestigung.)

Kompaktzylinder/Standard: doppelwirkend

Serie CQS

ø 12, ø 16, ø 20, ø 25

Bestellschlüssel

Standard CQS B 20 30 D

Mit Signalgeber CDQS B 20 30 D A90

mit Magnetring (links von CDQS)

Montage (links von B)

B	Durchgangsbohrung/ Gewindebohrung beidseitig (Standard)
L	Fuß
LC	kompakte Fußbefestigung
F	Flansch vorn
G	Flansch hinten
D	Gabelbefestigung

Kolben-ø

12	12 mm
16	16 mm
20	20 mm
25	25 mm

Zylinderhub (mm)

Kolben-ø (mm)	Standardhub (mm)	Langhub (mm)
12, 16	5, 10, 15, 20, 25, 30	35, 40, 45, 50, 75, 100, 125, 150, 175, 200
20	5, 10, 15, 20, 25, 30, 35, 40, 45, 50	75, 100, 125, 150, 175, 200
25		75, 100, 125, 150, 175, 200, 250, 300

* Langhubmodelle montieren Sie entweder über die beidseitigen Gewindebohrungen oder über Befestigungselemente.
** Mitgelieferte Befestigungselemente sind nicht auf dem Zylinder montiert.

Option

<Standardhub>

—	keine Option
C	elastische Dämpfscheiben
M	Kolbenstangen-Außengewinde

* "C" und "M" können kombiniert werden.

<Langhub>

C	elastische Dämpfscheiben (Standardausrüstung für Langhub-Ausführung)
CM	elastische Dämpfscheiben u. Kolbenstangen-Außengewinde

Signalgebermodell

— ohne Signalgeber (eingebauter Magnetring)
Siehe unten stehende Tabelle für Signalgebermodelle.

Funktionsweise

D	doppelwirkend
---	---------------

· Siehe S.7 für Zwischenhübe

Bestell-Nr. Befestigungselemente

Kolben-ø (mm)	Fuß ⁽¹⁾	kompakte ⁽¹⁾ Fußbefestigung	Flansch	Gabel- befestigung
12	CQS-L012	CQS-LC012	CQS-F012	CQS-D012
16	CQS-L016	CQS-LC016	CQS-F016	CQS-D016
20	CQS-L020	CQS-LC020	CQS-F020	CQS-D020
25	CQS-L025	CQS-LC025	CQS-F025	CQS-D025

Anm. 1) Für einen Zylinder müssen 2 Stk. bestellt werden.
Anm. 2) Im jeweiligen Lieferumfang sind folgende Artikel enthalten:
Fuß-/kompakte Fußbefestigung / Flanschbefestigung : Befestigungsschrauben
Gabelbefestigung : Bolzen, Sicherungsring
Befestigungsschrauben

Verwendbare Signalgeber

Ausführung	Sonderfunktion	Elektrischer Eingang	Betriebsart	Anschluss (Ausgang)	Spannungsversorgung			Signalgebermodell		Anschlusskabel (m)*			Anwendung	
					DC	AC		vertikal	axial	0.5 (-)	3 (L)	5 (Z)		
Reed-Schalter	—	eingegossene Kabel	Nein	2-Draht	24 V	5 V	max. 100 V	A90V	A90	●	●	—	IC	Relais SPS
						12 V		100 V	A93V	A93	●	●	—	
					—	5 V	—	A96V	A96	●	●	—	IC	—
Elektronischer Signalgeber	—	eingegossene Kabel	Ja	3-Draht (NPN)	24 V	12 V	—	M9NV	M9N	●	●	—	—	Relais SPS
				3-Draht (PNP)				M9PV	M9P	●	●	—		
				2-Draht				M9BV	M9B	●	●	—		
				3-Draht (NPN)				M9NWV	M9NW	●	●	○		
				3-Draht (PNP)				M9PWV	M9PW	●	●	○		
				—				M9BWV	M9BW	●	●	○		
				2-Draht				—	M9BA	—	●	○		

* Anschlusskabellänge 0.5 m — (Beispiel) A93
3 m L (Beispiel) A93L
5 m Z (Beispiel) M9NWZ
* ○ : Anfertigung auf Bestellung

Kompaktzylinder/Standard: doppelwirkend **Serie CQS**



Technische Daten

Ausführung	Druckluftzylinder (dauer geschmiert)
Funktionsweise	doppelwirkend
Medium	Druckluft
Prüfdruck	1.5 MPa
max. Betriebsdruck	1.0 MPa
Umgebungs- u. Medientemperatur	ohne Signalgeber -10°C bis 70°C (nicht gefroren) mit Signalgeber -10°C bis 60°C (nicht gefroren)
elastische Dämpfscheiben	Standardhub: ohne; Langhub: Standardausrüstung
Kolbenstangengewinde	Innengewinde
Hubtoleranz	Standardhub: $+1.0_0$ Langhub: $+1.4_0$
Montage	Durchgangsbohrung/Gewindebohrung beidseitig
Kolbengeschwindigkeit	50 bis 500 mm/s

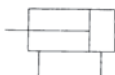
Mindesthublänge für Signalgebermontage

[mm]

Anzahl Signalgeber	D-A9□, D-M9□WV	D-A9□V	D-M9N	D-M9 ^B , D-M9□W	D-M9□V	D-M9BA
2	10	10	15*	20*	5	25*
1	10*	5	15*	20*	5	25*

* Wenden Sie sich bezüglich kürzerer Hublängen an SMC.

Symbol



Theoretische Zylinderkraft



[N]

Kolben-ø (mm)	Kolbenstangen-ø (mm)	Bewegung	Kolbenfläche (mm²)	Betriebsdruck (MPa)		
				0.3	0.5	0.7
12	6	EIN	84.8	25	42	59
		AUS	113	34	57	79
16	8	EIN	151	45	75	106
		AUS	201	60	101	141
20	10	EIN	236	71	118	165
		AUS	314	94	157	220
25	12	EIN	378	113	189	264
		AUS	491	147	245	344

Zulässige kinetische Energie

[J]

Kolben-ø (mm)	12	16	20	25
Standard	0.022	0.038	0.055	0.09
mit elastischen Dämpfscheiben	0.043	0.075	0.11	0.18

Minimaler Betriebsdruck

[MPa]

Kolben-ø (mm)	12	16	20	25
min. Betriebsdruck (MPa)	0.07	0.07	0.05	0.05

Option

Option	Verfügbarkeit
Kolbenstangengewinde	verfügbar für alle Standardmodelle
elastische Dämpfscheiben *	(doppelwirkend)

* Die Langhub-Ausführung enthält elastische Dämpfscheiben als Standardausrüstung.

Zwischenhublängen

Methode	Distanzscheiben werden auf den Standardzylinder montiert.		Echthub (-XB10)		
Modell-Nr.	Siehe "Bestellschlüssel" für Standardmodell-Nr.		Geben Sie "-XB10" am Ende der Standardmodell-Nr. an.		
Standardhub	Methode	Durch Verwendung von Distanzscheiben sind Zwischenhublängen in 1 mm-Schritten bei den Standardzylindern erhältlich.		Durch Verwendung von Spezialgehäusen mit der gewünschten Hublänge sind Zwischenhublängen in 1 mm-Schritten erhältlich.	
	Hubbereich	Kolben-ø	Hubbereich	Kolben-ø	Hubbereich
		12, 16	1 bis 30	12, 16	6 bis 30
Langhub	Hubbereich	20, 25	1 bis 50	20, 25	6 bis 50
		Methode	Durch Verwendung von Distanzscheiben sind Zwischenhublängen in 5 mm-Schritten bei den Standardzylindern erhältlich.		Durch Verwendung von Spezialgehäusen mit der gewünschten Hublänge sind Zwischenhublängen in 1 mm-Schritten erhältlich.
	Hubbereich	Kolben-ø	Hubbereich	Kolben-ø	Hubbereich
12, 16		35 bis 200	12, 16	31 bis 200	
20		55 bis 200	20	31 bis 200	
25	55 bis 300	25	31 bis 300		
Beispiel	Modell-Nr. : CQSB25-47D CQSB25-50D ist mit 3 mm breiten Distanzscheiben ausgestattet. Die B-Abmessung ist 72.5 mm.		Modell-Nr. : CQSB25-47D -XB10 für 47 mm Hublänge. Die B-Abmessung ist 69.5 mm.		

Sicherheitshinweise

Achtung

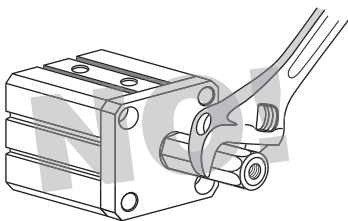
Betrieb

- ① Alle Lasten, die auf die Kolbenstange ausgeübt werden, sollten grundsätzlich in Achsrichtung verlaufen.
 - Unvermeidbare seitliche Belastungen, die auf die Kolbenstange ausgeübt werden, dürfen die in den Abbildungen dargestellten Werte nicht überschreiten.
 - Der Zylinder muss beim Einbau exakt ausgerichtet werden.
 - Der Anbau eines Führungsmechanismus wird insbesondere empfohlen, wenn der Zylinder als Anschlag verwendet wird, um verdrehgesicherte Kolbenstangen vor seitlichen Belastungen zu schützen.
- ② Wenn Sie ein Werkstück am Kolbenende befestigen, achten Sie darauf, den Kolben vollständig einzufahren und setzen Sie einen Schraubenschlüssel an der Schlüsselweite des überstehenden Teiles der Kolbenstange an. Achten Sie beim Festziehen darauf, zu verhindern, dass das Drehmoment auf die verdrehsichere Führung wirkt.

Achtung

Sicherungsring Ein-/Ausbau

- ① Zum Ein-/Ausbau benutzen Sie bitte eine geeignete Zange (Werkzeug zum Einbau eines Sicherungsringes).
- ② Seien Sie vorsichtig, auch wenn Sie eine geeignete Zange benutzen (Werkzeug zum Einbau eines Sicherungsringes), weil die Möglichkeit besteht, dass sich der Sicherungsring aus der Zange lösen und unkontrolliert wegspringen könnte, was zu Verletzungen oder Schäden an umliegenden Geräten führen könnte. Bevor Sie Druckluft zuführen, stellen Sie sicher, dass der Sicherungsring sicher in der Ringnut plaziert ist.



Zulässige seitliche Belastung am Kolbenstangenende

Abb.1: Grundauführung: verdrehgesicherte Kolbenstange ohne Signalgeber

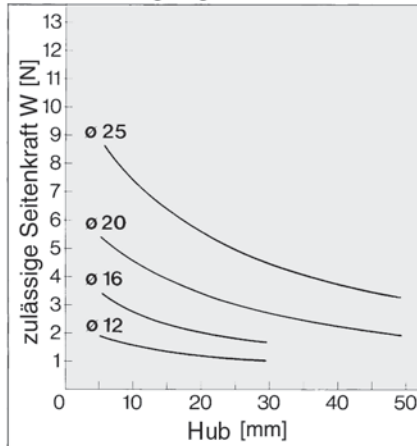


Abb.3: verstärkte Ausführung gegen Seitenkräfte ohne Signalgeber

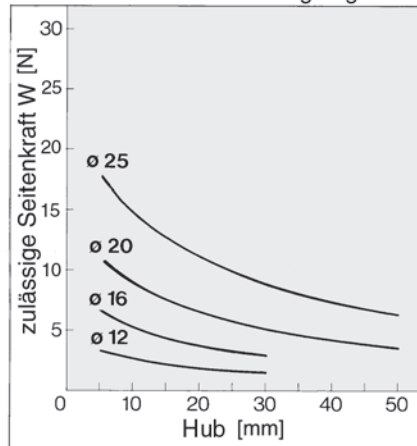


Abb.5: Langhub mit/ohne Signalgeber

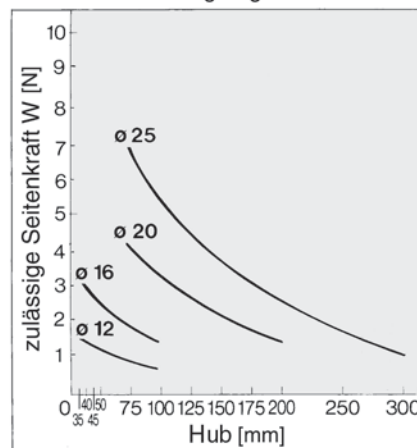


Abb.2: Grundauführung: verdrehgesicherte Kolbenstange mit Signalgeber

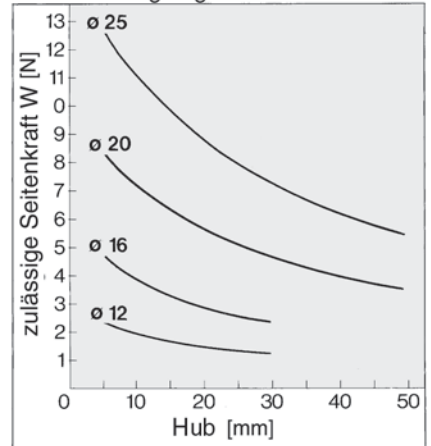
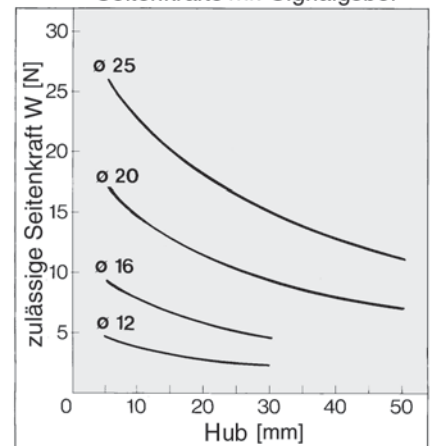


Abb.4: verstärkte Ausführung gegen Seitenkräfte mit Signalgeber

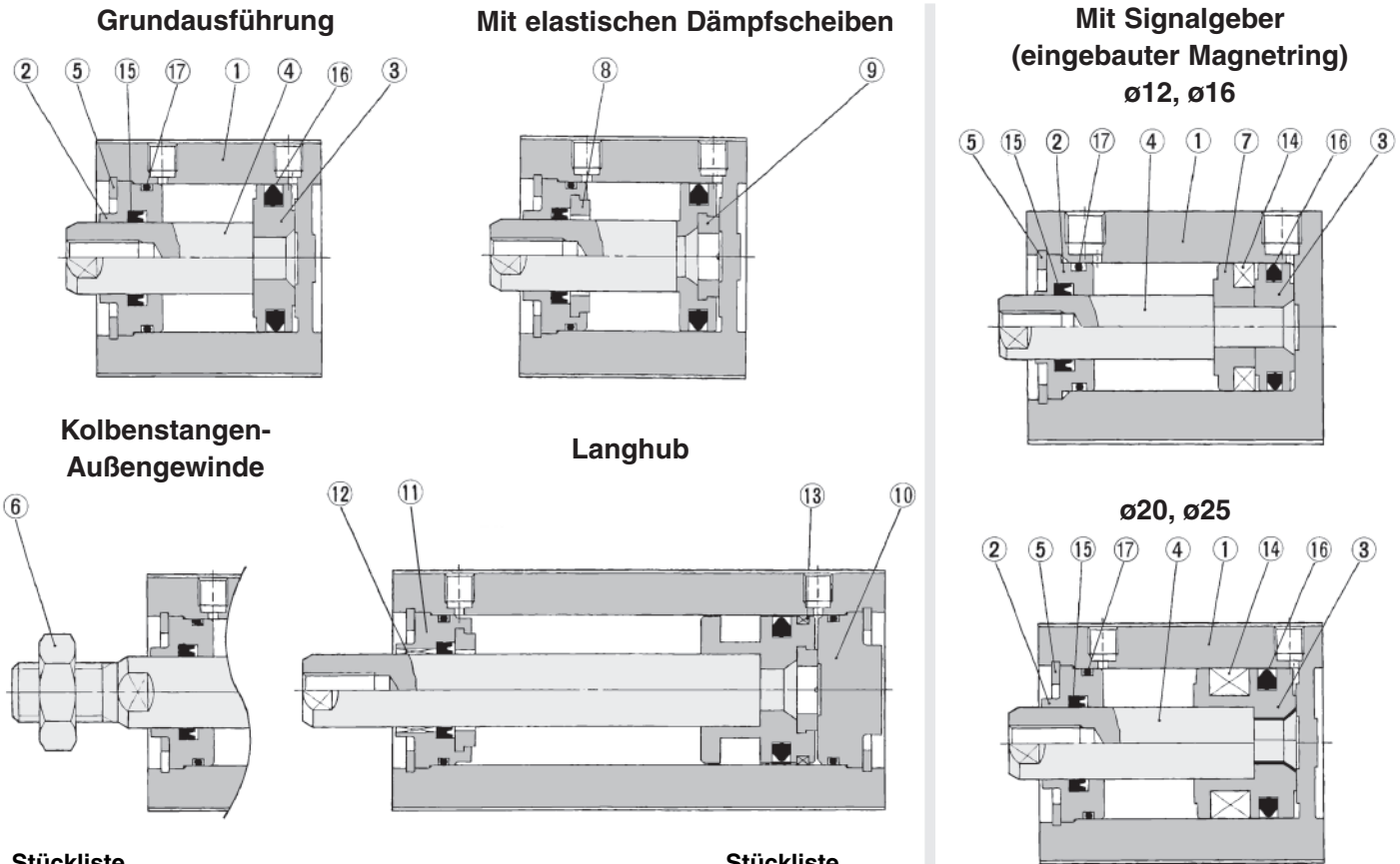


Anm.1) Die Abbildungen zeigen die für Innengewinde gültigen Werte.

Anm.2) Die Höhe der zulässigen seitlichen Belastungskräfte sind von den Abmessungen der Ausfahrseite des Kolbens bzw. der Last abhängig (Abstand zum Schwerpunkt der Last). Weitere Informationen erhalten Sie von SMC.

Serie CQS

Konstruktion



Stückliste

Pos.	Bezeichnung	Material	Bezeichnung
①	Gehäuse	Aluminium	hart eloxiert
②	Zylinderdeckel	Aluminium	eloxiert
③	Kolben	Aluminium	chromatiert
④	Kolbenstange	rostfreier Stahl	
⑤	Sicherungsring	Werkzeugstahl	phosphatbeschichtet
⑥	Kolbenstangenmutter	Stahl	vernickelt
⑦	Magnethaltering	Aluminium	chromatiert
⑧	Dämpfscheibe A	Urethan	
⑨	Dämpfscheibe B	Urethan	
⑩	Zylinderdeckel	Aluminium	eloxiert

Stückliste

Pos.	Bezeichnung	Material	Bezeichnung
⑪	Zylinderdeckel	Aluminium	eloxiert
⑫	Kolbenstangenführung	Sinterlegierung	
⑬	Kolbenführungsband	Kunststoff	
⑭	Magnet	—	
⑮*	Dichtung/Abstreifer	NBR	
⑯*	Kolbendichtung	NBR	
⑰*	Gehäusedichtung	NBR	

Ersatzteile: Dichtungs-Sets

Kolben- ϕ (mm)	Set-Nr.	Inhalt
12	CQSB12-PS	Set enthält Artikel Pos. ⑮, ⑯ und ⑰ aus obiger Tabelle.
16	CQSB16-PS	
20	CQSB20-PS	
25	CQSB25-PS	

* Ein Dichtungs-Set besteht aus den Artikeln Pos. ⑮, ⑯ und ⑰ und kann unter der Bestell-Nr., die der jeweiligen Kolbengröße entspricht, bestellt werden.

Reinraumserie (Nur für die Standardhub-Ausführung erhältlich.)

— C(D)QSB — Kolben- ϕ — Hub — D(M)

SMC-Reinraumserie

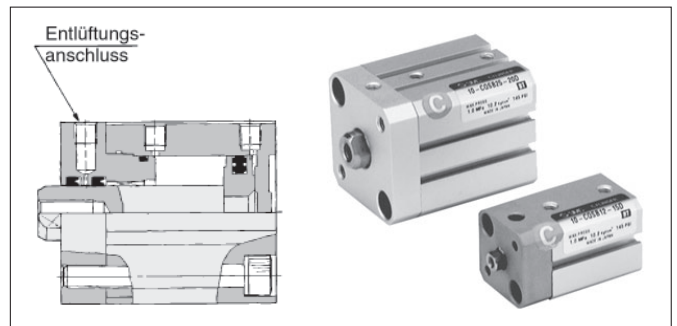
10	mit Entlüftung
11	mit Vakuum

Der Kolbenstangenteil des Antriebes verfügt über eine doppelte Dichtungskonstruktion. Ein Entlüftungsanschluss sorgt dafür, dass die Abluft direkt außerhalb des Reinraums abgegeben wird. Dadurch kann diese Ausführung in einem Reinraum der Klasse 100 eingesetzt werden.

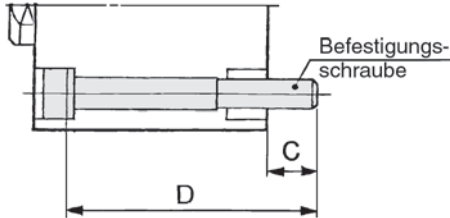
Technische Daten

Funktionsweise	doppeltwirkend
Kolben- ϕ	ϕ 12, ϕ 16, ϕ 20, ϕ 25
Prüfdruck	1.5 MPa
max. Betriebsdruck	1.0 MPa
elastische Dämpfscheiben	ohne
Druckluftanschluss	Verschraubung
Kolbengeschwindigkeit	50 bis 500 mm/s
Montage	Durchgangsbohrung/Gewindebohrung beidseitig
Signalgeber	montierbar

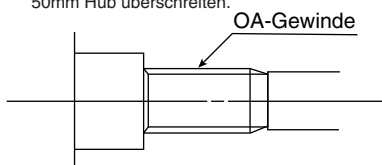
Anm.) Wenden Sie sich an SMC für weitere Informationen.



Befestigungsschrauben für CQS / ohne Signalgeber



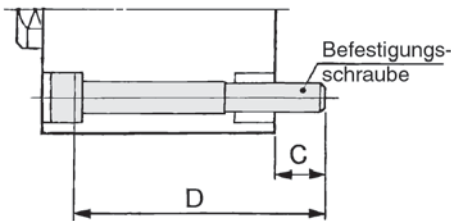
- Anm. 1) Für die Montage mittels Durchgangsbohrung muss die passende Unterlegscheibe verwendet werden.
- Anm. 2) Wenden Sie sich an SMC für Detailinformation zu den Befestigungsschrauben für Zylinder mit $\varnothing 12$ und 16 mm, die 30 mm Hub überschreiten oder mit $\varnothing 20$ und 25 mm, die 50 mm Hub überschreiten.



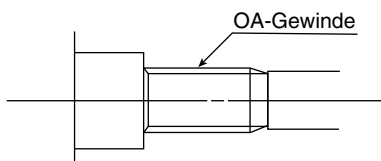
Modell	C	D	Bef.-Schraube
CQSB12-5D	6.5	25	M3 X 25 ℓ
-10D		30	X 30 ℓ
-15D		35	X 35 ℓ
-20D		40	X 40 ℓ
-25D		45	X 45 ℓ
-30D		50	X 50 ℓ
-35DC	Sichern Sie den Zylinder mit dem OA-Gewinde im Zylindergehäuse		
-40DC			
-45DC			
-50DC			
-75DC			
-100DC			
CQSB16-5D	6.5	25	M3 X 25 ℓ
-10D		30	X 30 ℓ
-15D		35	X 35 ℓ
-20D		40	X 40 ℓ
-25D		45	X 45 ℓ
-30D		50	X 50 ℓ
-35DC	Sichern Sie den Zylinder mit dem OA-Gewinde im Zylindergehäuse.		
-40DC			
-45DC			
-50DC			
-75DC			
-100DC			
CQSB20-5D	6.5	25	M5 X 25 ℓ
-10D		30	X 30 ℓ
-15D		35	X 35 ℓ
-20D		40	X 40 ℓ
-25D		45	X 45 ℓ

Modell	C	D	Bef.-Schraube
CQSB20-30D	6.5	50	M5 X 50 ℓ
-35D		55	X 55 ℓ
-40D		60	X 60 ℓ
-45D		65	X 65 ℓ
-50D		70	X 70 ℓ
-75DC	Sichern Sie den Zylinder mit dem OA-Gewinde im Zylindergehäuse.		
-100DC			
-125DC			
-150DC			
-175DC			
-200DC			
CQSB25-5D	8.5	30	M5 X 30 ℓ
-10D		35	X 35 ℓ
-15D		40	X 40 ℓ
-20D		45	X 45 ℓ
-25D		50	X 50 ℓ
-30D		55	X 55 ℓ
-35D		60	X 60 ℓ
-40D		65	X 65 ℓ
-45D		70	X 70 ℓ
-50D		75	X 75 ℓ
-75DC	Sichern Sie den Zylinder mit dem OA-Gewinde im Zylindergehäuse.		
-100DC			
-125DC			
-150DC			
-175DC			
-200DC			
-250DC			
-300DC			

Befestigungsschrauben für CDQS / mit Signalgeber



- Anm. 1) Für die Montage mittels Durchgangsbohrung muss die passende Unterlegscheibe verwendet werden.
- Anm. 2) Wenden Sie sich an SMC für Detailinformation zu den Befestigungsschrauben für Zylinder mit $\varnothing 12$ und 16 mm, die 30 mm Hub überschreiten oder mit $\varnothing 20$ und 25 mm, die 50 mm Hub überschreiten.



Modell	C	D	Bef.-Schraube
CDQSB12-5D	6.5	30	M3 X 30 ℓ
-10D		35	X 35 ℓ
-15D		40	X 40 ℓ
-20D		45	X 45 ℓ
-25D		50	X 50 ℓ
-30D		55	X 55 ℓ
-35DC	Sichern Sie den Zylinder mit dem OA-Gewinde im Zylindergehäuse.		
-40DC			
-45DC			
-50DC			
-75DC			
-100DC			
CDQSB16-5D	6.5	30	M3 X 30 ℓ
-10D		35	X 35 ℓ
-15D		40	X 40 ℓ
-20D		45	X 45 ℓ
-25D		50	X 50 ℓ
-30D		55	X 55 ℓ
-35DC	Sichern Sie den Zylinder mit dem OA-Gewinde im Zylindergehäuse.		
-40DC			
-45DC			
-50DC			
-75DC			
-100DC			
CDQSB20-5D	6.5	35	M5 X 35 ℓ
-10D		40	X 40 ℓ
-15D		45	X 45 ℓ
-20D		50	X 50 ℓ
-25D		55	X 55 ℓ

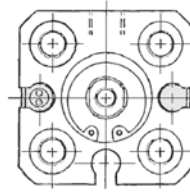
Modell	C	D	Bef.-Schraube
CDQSB20-30D	6.5	60	M5 X 60 ℓ
-35D		65	X 65 ℓ
-40D		70	X 70 ℓ
-45D		75	X 75 ℓ
-50D		80	X 80 ℓ
-75DC	Sichern Sie den Zylinder mit dem OA-Gewinde im Zylindergehäuse.		
-100DC			
-125DC			
-150DC			
-175DC			
-200DC			
CDQSB25-5D	8.5	40	M5 X 40 ℓ
-10D		45	X 45 ℓ
-15D		50	X 50 ℓ
-20D		55	X 55 ℓ
-25D		60	X 60 ℓ
-30D		65	X 65 ℓ
-35D		70	X 70 ℓ
-40D		75	X 75 ℓ
-45D		80	X 80 ℓ
-50D		85	X 85 ℓ
-75DC	Sichern Sie den Zylinder mit dem OA-Gewinde im Zylindergehäuse.		
-100DC			
-125DC			
-150DC			
-175DC			
-200DC			
-250DC			
-300DC			

Serie CQS

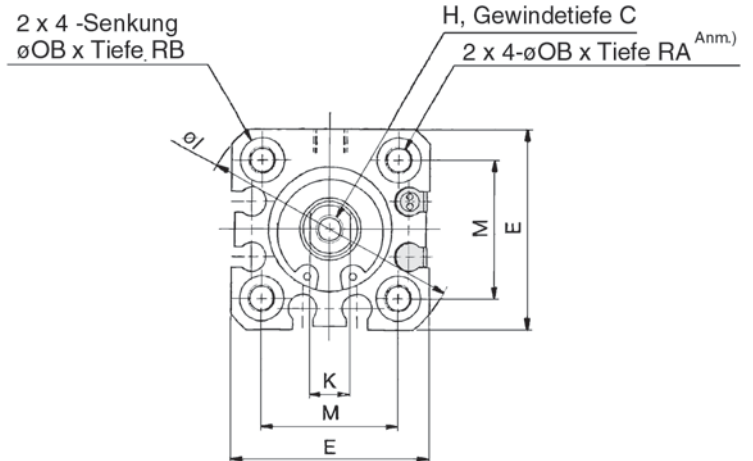
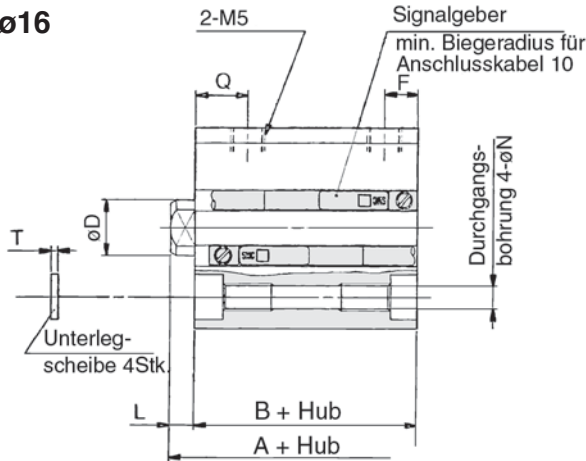
Abmessungen/ø12 bis ø25

Grundauführung (Durchgangsbohrung/Gewindebohrung beidseitig)/CQSB, CDQSB

ø12

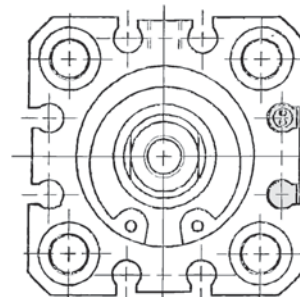
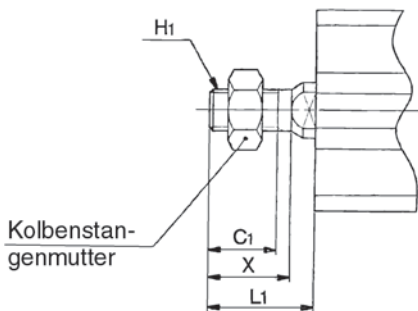


ø16



ø20, ø25

Kolbenstangen-Außengewinde



Kolbenstangen-Außengewinde

(Die Ausführung des Standardhubs und des Langhubs unterscheiden sich nur in der "L"-Abmessung.)

Kolben-ø (mm)	Standardhub		Langhub		C ₁	H ₁	X
	L ₁	L ₁	L ₁	L ₁			
12	14	24	9	M5	10.5		
16	15.5	25.5	10	M6	12		
20	18.5	28.5	12	M8	14		
25	22.5	32.5	15	M10 X 1.25	17.5		



• Zwischenhübe

(1) Distanzscheiben ...Die Abmessungen entsprechen denen des nächstgrößeren Standardhubs.

Grundauführung

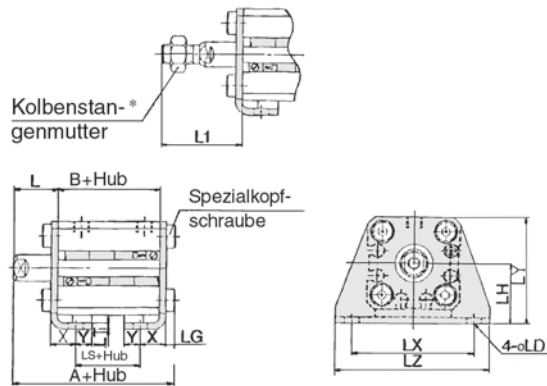
Kolben-ø (mm)	Standardhub (mm)	Standardhub								Langhub (mm)	Langhub				C	D	E	H	I	K	M	N	OA	OB	Q	RA	RB	T
		ohne Signalgeber				mit Signalgeber					mit/ohne Signalgeber																	
		A	B	F	L	A	B	F	L		A	B	F	L														
12	5 bis 30	20.5	17	5	3.5	25.5	22	5	3.5	35 bis 200	45.5	32	7.5	13.5	6	6	25	M3	32	5	15.5	3.5	M4	6.5	7.5	7	4	0.5
16	5 bis 30	20.5	17	5	3.5	25.5	22	5	3.5	35 bis 200	45.5	32	7.5	13.5	8	8	29	M4	38	6	20	3.5	M4	6.5	7.5	7	4	0.5
20	5 bis 50	24	19.5	5.5	4.5	34	29.5	5.5	4.5	75 bis 200	55.5	41	8	14.5	7	10	36	M5	47	8	25.5	5.4	M6	9	8	10	7	1
25	5 bis 50	27.5	22.5	5.5	5	37.5	32.5	5.5	5	75 bis 300	59	44	9	15	12	12	40	M6	52	10	28	5.4	M6	9	9	10	7	1

Anm. 1) Bei den folgenden Kolben-ø/Hub-Kombinationen ist die Durchgangsbohrung über die ganze Länge mit einem Gewinde versehen: Grundauführung ø12 und ø16; 5 Hub, ø20; 5 bis 15 Hub, ø25; 5 bis 10 Hub, ø20 mit Signalgeber, eingebautem Magnet; 5 Hub.

Anm. 2) Die Abmessungen der Ausführung mit elastischen Dämpfscheiben entsprechen denen, die oben angegebenen sind.

Fuß/CQSL, CDQSL

Kolbenstangen- Fuß

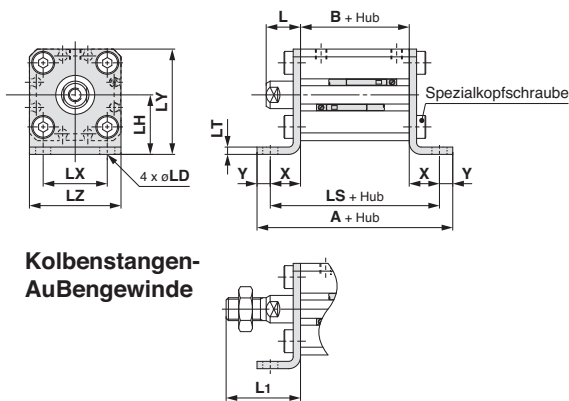


Fuß

Kolben- ϕ (mm)	Standard- hub (mm)	Standardhub(mm)						Lang- hub (mm)	Langhub		
		ohne Signalgeber			mit Signalgeber				ohne/mit Signalgeber		
		A	B	LS	A	B	LS		A	B	LS
12	5 bis 30	35.3	17	5	40.3	22	10	35 bis 100	50.3	32	20
16	5 bis 30	35.3	17	5	40.3	22	10	35 bis 100	50.3	32	20
20	5 bis 50	41.2	19.5	7.5	51.2	29.5	17.5	75 bis 200	62.7	41	29
25	5 bis 50	44.7	22.5	7.5	54.7	32.5	17.5	75 bis 300	66.2	44	29

Kolben- ϕ (mm)	L	L1	LD	LG	LH	LT	LX	LY	LZ	X	Y
12	13.5	24	4.5	2.8	17	2	34	29.5	44	8	4.5
16	13.5	25.5	4.5	2.8	19	2	38	33.5	48	8	5
20	14.5	28.5	6.6	4	24	3.2	48	42	62	9.2	5.8
25	15	32.5	6.6	4	26	3.2	52	46	66	10.7	5.8

kompakte Fußbefestigung: CQSLC/CDQSLC



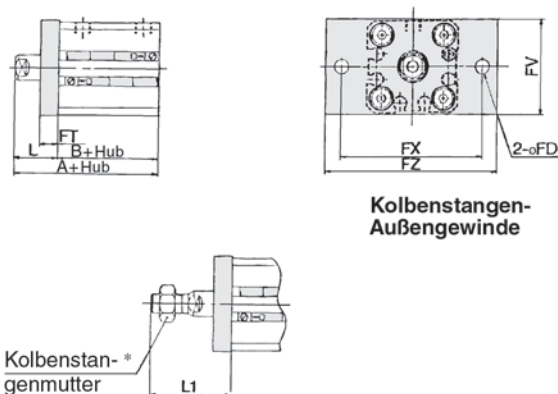
kompakte Fußbefestigung

Kolben- ϕ (mm)	Standard- hub (mm)	Standardhub(mm)						Lang- hub (mm)	Langhub		
		ohne Signalgeber			mit Signalgeber				ohne/mit Signalgeber		
		A	B	LS	A	B	LS		A	B	LS
12	5 bis 30	44.6	17	35.6	49.6	22	40.6	35 to 200	59.6	32	50.6
16	5 bis 30	45.6	17	35.6	50.6	22	40.6	35 to 200	60.6	32	50.6
20	5 bis 50	57.5	19.5	45.9	67.5	29.5	55.9	75 to 200	79	41	67.4
25	5 bis 50	60.5	22.5	48.9	70.5	32.5	58.9	75 to 300	82	44	70.4

Kolben- ϕ (mm)	L	L1	LD	LH	LT	LX	LY	LZ	X	Y
12	13.5	24	4.5	17	2	15.5	29.5	25	9.3	4.5
16	13.5	25.5	4.5	19	2	20	33.5	29	9.3	5
20	14.5	28.5	6.6	24	3.2	25.5	42	36	13.2	5.8
25	15	32.5	6.6	26	3.2	28	46	40	13.2	5.8

Material der kompakten Fußbefestigung: Kohlenstoffstahl
Oberflächenbehandlung: verzinkt und chromatiert

Flansch vorn/CQSF, CDQSF

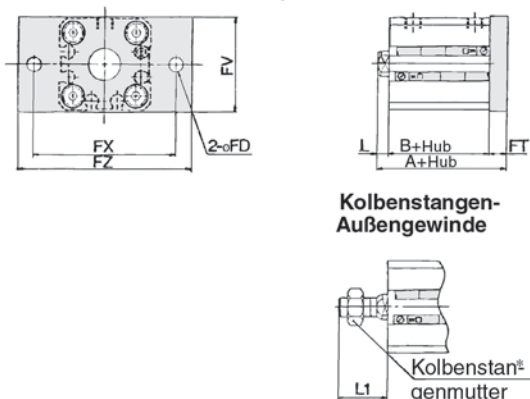


Flansch vorn

Kolben- ϕ (mm)	Standard- hub (mm)	Standardhub(mm)				Lang- hub (mm)	Langhub	
		ohne Signalgeber		mit Signalgeber			ohne/mit Signalgeber	
		A	B	A	B		A	B
12	5 bis 30	30.5	17	35.5	22	35 bis 100	45.5	32
16	5 bis 30	30.5	17	35.5	22	35 bis 100	45.5	32
20	5 bis 50	34	19.5	44	29.5	75 bis 200	55.5	41
25	5 bis 50	37.5	22.5	47.5	32.5	75 bis 300	59	44

Kolben- ϕ (mm)	FD	FT	FV	FX	FZ	L	L1
12	4.5	5.5	25	45	55	13.5	24
16	4.5	5.5	30	45	55	13.5	25.5
20	6.6	8	39	48	60	14.5	28.5
25	6.6	8	42	52	64	15	32.5

Flansch hinten/CQSG, CDQSG



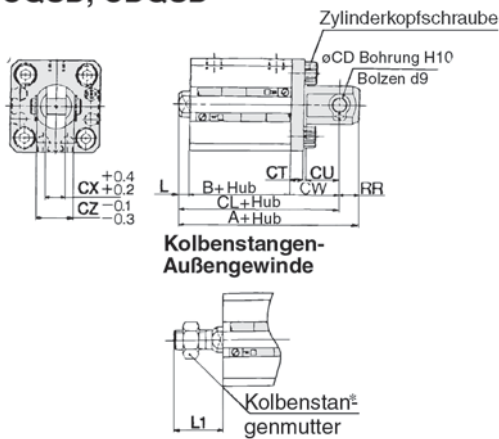
Flansch hinten

Kolben- ϕ (mm)	Standard- hub (mm)	Standardhub (mm)								Lang- hub (mm)	Langhub			
		ohne Signalgeber				mit Signalgeber					ohne/mit Signalgeber			
		A	B	L	L1	A	B	L	L1		A	B	L	L1
12	5 bis 30	26	17	3.5	14	31	22	3.5	14	35 bis 100	51	32	13.5	24
16	5 bis 30	26	17	3.5	15.5	31	22	3.5	15.5	35 bis 100	51	32	13.5	25.5
20	5 bis 50	32	19.5	4.5	18.5	42	29.5	4.5	18.5	75 bis 200	63.5	41	14.5	28.5
25	5 bis 50	35.5	22.5	5	22.5	45.5	32.5	5	22.5	75 bis 300	67	44	15	32.5

Kolben- ϕ (mm)	FD	FT	FV	FX	FZ
12	4.5	5.5	25	45	55
16	4.5	5.5	30	45	55
20	6.6	8	39	48	60
25	6.6	8	42	52	64

Serie CQS

Gabelbefestigung/ CQSD, CDQSD



Gabelbefestigung

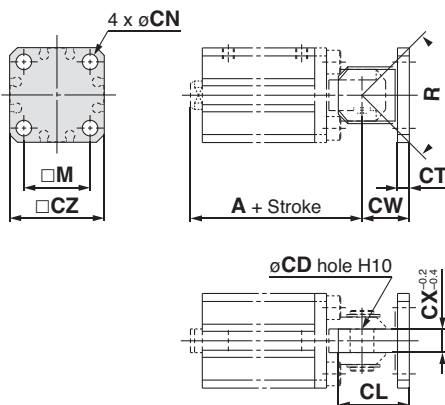
Kolben-ø (mm)	Standardhub (mm)	Standardhub (mm)										Langhub (mm)	Langhub				
		ohne Signalgeber					mit Signalgeber						ohne/mit Signalgeber				
		A	B	CL	L	L ₁	A	B	CL	L	L ₁		A	B	CL	L	L ₁
12	5 bis 30	40.5	17	34.5	3.5	14	45.5	22	39.5	3.5	14	35 bis 100	65.5	32	59.5	13.5	24
16	5 bis 30	41.5	17	35.5	3.5	15.5	46.5	22	40.5	3.5	15.5	35 bis 100	66.5	32	60.5	13.5	25.5
20	5 bis 50	51	19.5	42	4.5	18.5	61	29.5	52	4.5	18.5	75 bis 200	82.5	41	73.5	14.5	28.5
25	5 bis 50	57.5	22.5	47.5	5	22.5	67.5	32.5	57.5	5	22.5	75 bis 300	89	44	79	15	32.5

Kolben-ø (mm)	CD	CT	CU	CW	CX	CZ	RR
12	5	4	7	14	5	10	6
16	5	4	10	15	6.5	12	6
20	8	5	12	18	8	16	9
25	10	5	14	20	10	20	10

* Für nähere Angaben zum Gegenlager 90°.

Gegenlager 90°

Kolben ø12 bis ø25



Bestell-Nr. Befestigungselement	Kolben-ø	Hubbereich	A		CW	CT	CL	CX	CD	M	CZ	R	CN	Innensechskantschraube für die Montage des Befestigungswinkels (mm) (Zubehör)
			ohne Signalgeber	mit Signalgeber										
CQ-C012	12	5 bis 30	34.5	39.5	14	4	19	5	5	15.5	25	100°	4.5	M4 x 10L
CQ-C016	16	5 bis 30	35.5	40.5	15	4	21	6.5	5	20	28	100°	4.5	M4 x 10L
CQ-C020	20	5 bis 50	42	52	18	5	27	8	8	25.5	35	80°	6.6	M6 x 12L
CQ-C025	25	5 bis 50	47.5	57.5	20	5	30	10	10	28	40	90°	6.6	M6 x 12L

*Der Bolzen für Gabelgelenk und Sicherungsringe sind nicht inbegriffen.

Material des Gegenlagers 90°: Kohlenstoffstahl
Behandlung: vernickelt

Kompaktzylinder/Standard: doppeltwirkend mit durchgehender Kolbenstange

Serie CQSW

ø12, ø16, ø20, ø25

Bestellschlüssel

Standard CQSW **B** **20** **30** **D** **C**

Mit Signalgeber CDQSW **B** **20** **30** **D** **C** **D** **A90**

mit Magnetring

Montage

B	Durchgangsbohrung/ Gewindebohrung beidseitig (Standard)
L	Fuß
LC	kompakte Fußbefestigung
F	Flansch vorn
G	Flansch hinten
D	Gabelbefestigung

* Langhubmodelle montieren Sie entweder über die beidseitigen Gewindebohrungen oder über Befestigungselemente.
** Mitgelieferte Befestigungselemente sind nicht auf dem Zylinder montiert.

Kolben-ø	
12	12 mm
16	16 mm
20	20 mm
25	25 mm

Standardhub	Zylinderhub (mm)
Kolben-ø (mm)	Standardhub (mm)
12, 16	5, 10, 15, 20, 25, 30
20, 25	5, 10, 15, 20, 25, 30, 35, 40, 45, 50

Option

—	keine Option
C	elastische Dämpfscheiben
M	Kolbenstangen-Außengewinde

* "C" und "M" können kombiniert werden.

Funktionsweise

D	doppeltwirkend
----------	----------------

Signalgebermodell

—	ohne Signalgeber (eingebauter Magnetring)
---	---

* Siehe unten stehende Tabelle für Signalgebermodell.

Bestell-Nr. Befestigungselemente

Kolben-ø (mm)	Fuß ⁽¹⁾	kompakte ⁽¹⁾ Fußbefestigung	Flansch
12	CQS-L012	CQS-LC012	CQS-F012
16	CQS-L016	CQS-LC016	CQS-F016
20	CQS-L020	CQS-LC020	CQS-F020
25	CQS-L025	CQS-LC025	CQS-F025

Anm. 1) Für einen Zylinder werden 2 Stk. benötigt.
Anm. 2) Im jeweiligen Lieferumfang sind folgende Artikel enthalten:
Fuß-/kompakte Fußbefestigung/Flansch-Ausführung: Befestigungsschrauben.

Verwendbare Signalgeber

Ausführung	Sonderfunktion	Elektrischer Eingang	Betriebsart	Anschluss (Ausgang)	Spannungsversorgung		Signalgebermodell		Anschlusskabel (m)*			Anwendung		
					DC	AC	vertikal	axial	0.5 (-)	3 (L)	5 (Z)			
Reed-Schalter	—	eingegossene Kabel	Nein	2-Draht	24 V	5 V 12 V max. 100 V	A90V A90	A90	●	●	—	IC	Relais SPS	
									●	●	—	—		
Elektronischer Signalgeber	—	eingegossene Kabel	Ja	3-Draht (entspr. NPN)	—	5 V	A96V A96	A96	●	●	—	IC	—	
									●	●	—	—		
									●	●	—	—		
									●	●	—	—		
									●	●	○	—		Relais SPS
									●	●	○	—		
wasserfest (2-farbig)	—	eingegossene Kabel	Ja	2-Draht	24 V	12 V	—	M9BA	—	●	○	—	—	
									—	●	○	—		

* Anschlusskabelänge 0.5 m — (Beispiel) A93
3 m L (Beispiel) A93L
5 m Z (Beispiel) M9NWZ
○: Anfertigung auf Bestellung.

Kompaktzylinder/Standard: doppeltwirkend mit durchgehender Kolbenstange **Serie CQSW**



Symbol



Technische Daten

Ausführung	Druckluftzylinder (dauer geschmiert)
Funktionsweise	doppeltwirkend/durchgehende Kolbenstange
Medium	Druckluft
Prüfdruck	1.5 MPa
max. Betriebsdruck	1.0 MPa
Umgebungs- und Medientemperatur	ohne Signalgeber -10°C bis 70°C (nicht gefroren) mit Signalgeber -10°C bis 60°C (nicht gefroren)
elastische Dämpfscheiben	ohne
Kolbenstangengewinde	Innengewinde
Hubtoleranz	$\begin{matrix} +1.0 \\ 0 \end{matrix}$
Montage	Durchgangsbohrung/Gewindebohrung beidseitig
Kolbengeschwindigkeit	50 bis 500 mm/s

Mindesthublänge für Signalgebermontage

[mm]

Anzahl Signalgeber	D-A9□, D-M9□WV	D-A9□V	D-M9N	D-M9 ^B , D-M9□W	D-M9□V	D-M9BA
2	10	10	15*	20*	5	25*
1	10*	5	15*	20*	5	25*

* Wenden Sie sich bezüglich kürzerer Hublängen an SMC.

⚠ Achtung

Sicherungsring Ein-/Ausbau

- Zum Ein-/Ausbau benutzen Sie bitte eine geeignete Zange (Werkzeug zum Einbau eines Sicherungsringes).
- Seien Sie vorsichtig, auch wenn Sie eine geeignete Zange benutzen (Werkzeug zum Einbau eines Sicherungsringes), weil die Möglichkeit besteht, dass sich der Sicherungsring aus der Zange lösen und unkontrolliert wegspringen könnte, was zu Verletzungen oder zu Schäden an den umliegenden Geräten führen könnte. Bevor Sie Druckluft zuführen, stellen Sie sicher, dass der Sicherungsring sicher in der Ringnut platziert ist.

Montage

- Bei Wegnahme einer Last stellen Sie sicher, dass die Kolbenstange auf der belasteten Seite an der Schlüsselweite festgehalten wird.
- Ändernfalls könnte es zu einer Lockerung des verschraubten Teils der Kolbenstange kommen.

Minimaler Betriebsdruck

[MPa]

Kolben-ø (mm)	12	16	20	25
min. Betriebsdruck	0.07	0.07	0.05	0.05

Zulässige kinetische Energie

[J]

Kolben-ø (mm)	12	16	20	25
Standard	0.022	0.038	0.055	0.09
elastische Dämpfscheiben	0.043	0.075	0.11	0.18

Option

Option	Verfügbarkeit
Kolbenstangen-Außengewinde	Verfügbar für alle Standardmodelle (doppeltwirkend/durchgehende Kolbenstange).
elastische Dämpfscheiben	

Berechnungsbeispiel: CQSWF12-10DM

- Zylindergewicht: CQSWB12-10D46 g
- Gewicht Option: Kolbenstangen-Außengewinde5 g
- Flansch vorne58 g

Gesamtgewicht 109 g

Theoretische Zylinderkraft

[N]

Kolben-ø (mm)	Kolbenstangen-ø (mm)	Bewegung	Kolbenfläche (mm ²)	Betriebsdruck (MPa)		
				0.3	0.5	0.7
12	6	EIN	84.8	25	42	59
		AUS				
16	8	EIN	151	45	75	106
		AUS				
20	10	EIN	236	71	118	165
		AUS				
25	12	EIN	378	113	189	264
		AUS				

Gewicht/ohne Signalgeber

[g]

Kolben-ø (mm)	Hub (mm)									
	5	10	15	20	25	30	35	40	45	50
12	38	46	54	62	69	77	—	—	—	—
16	50	61	71	81	92	102	—	—	—	—
20	89	104	120	136	152	167	183	199	215	231
25	127	146	166	186	206	227	247	267	287	308

Gewicht/mit Signalgeber (eingebauter Magnetring)

[g]

Kolben-ø (mm)	Hub (mm)									
	5	10	15	20	25	30	35	40	45	50
12	46	54	62	70	77	85	—	—	—	—
16	60	71	81	91	102	112	—	—	—	—
20	119	134	150	166	182	198	214	230	245	261
25	154	174	195	215	235	255	276	296	316	336

Gewicht Option

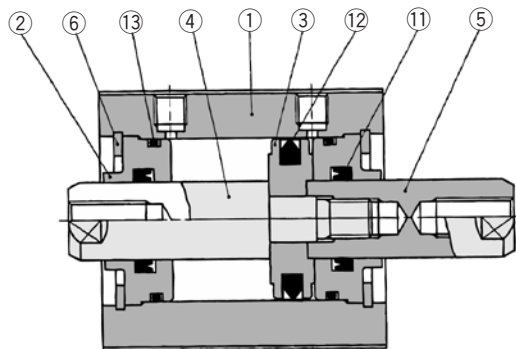
[g]

Kolben-ø (mm)		12	16	20	25
Kolbenstangengewinde	Außengewinde	3	6	12	24
	Mutter	2	4	8	16
elastische Dämpfscheibe		0	-1	-2	-2
Fuß (mit Schraube)		55	65	159	181
kompakte Fußbefestigung (inkl. Befestigungsschrauben)		41	51	121	140
Flansch vorn (mit Schraube)		58	70	143	180

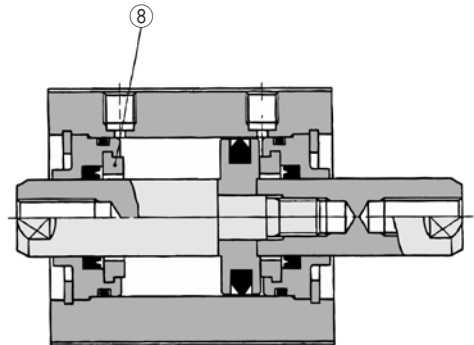
Serie CQSW

Konstruktion

Grundausführung

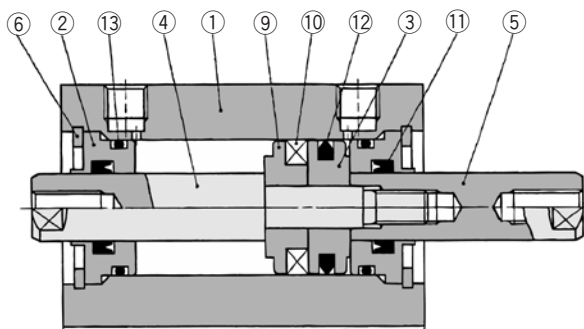


Mit elastischen Dämpfscheiben

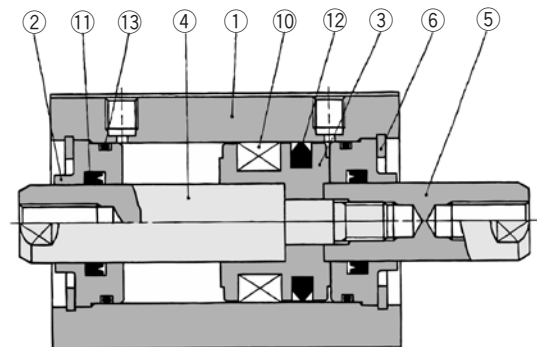


Mit Signalgeber (eingebauter Magnetring)

ø12, ø16



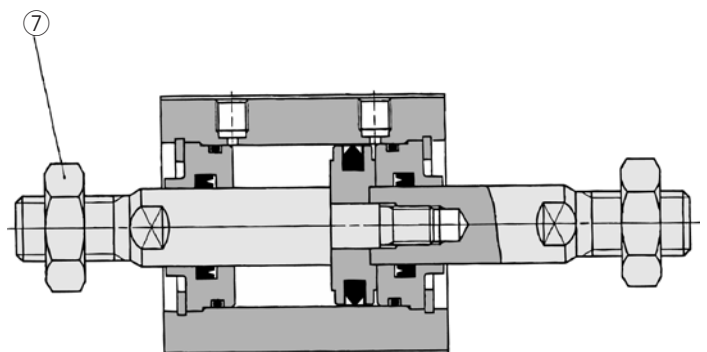
ø20, ø25



Stückliste

Pos.	Bezeichnung	Material	Bemerkung
①	Gehäuse	Aluminium	hart eloxiert
②	Zylinderdeckel	Aluminium	eloxiert
③	Kolben	Aluminium	chromatiert
④	Kolbenstange A	rostfreier Stahl	
⑤	Kolbenstange B	rostfreier Stahl	
⑥	Sicherungsring	Werkzeugstahl	phosphatbeschichtet
⑦	Kolbenstangenmutter	Stahl	vernickelt
⑧	Dämpfscheibe	Urethan	
⑨	Magnethaltering	Aluminium	chromatiert
⑩	Magnet	—	
⑪	Dichtung/Abstreifer	NBR	
⑫	Kolbendichtung	NBR	
⑬	Gehäusedichtung	NBR	

Kolbenstangen-Außengewinde

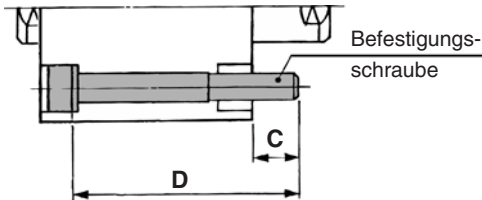


Ersatzteile: Dichtungs-Sets

Kolben-ø (mm)	Set-Nr.	Inhalt
12	CQSWB12-PS	Ein Set enthält die Artikel Pos. ⑪, ⑫ und ⑬ aus obiger Tabelle.
16	CQSWB16-PS	
20	CQSWB20-PS	
25	CQSWB25-PS	

☞ *Ein Dichtungs-Set besteht aus den Artikeln Pos. ⑪, ⑫ und ⑬ und kann unter der Bestell-Nr., die der jeweiligen Kolbengröße entspricht, bestellt werden.

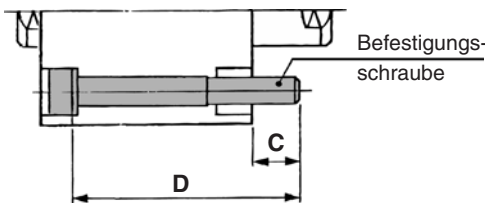
Befestigungsschraube für CQSW/ohne Signalgeber



Modell	C	D	Bef.-Schraube	Modell	C	D	Bef.-Schraube
CQSWB12-5D	6.5	30	M3 X 30ℓ	CQSWB20-25D	10	55	M5 X 55ℓ
-10D		35	X 35ℓ	-30D		60	X 60ℓ
-15D		40	X 40ℓ	-35D		65	X 65ℓ
-20D		45	X 45ℓ	-40D		70	X 70ℓ
-25D		50	X 50ℓ	-45D		75	X 75ℓ
-30D		55	X 55ℓ	-50D		80	X 80ℓ
CQSWB16-5D	6.5	30	M3 X 30ℓ	CQSWB25-5D	7	35	M5 X 35ℓ
-10D		35	X 35ℓ	-10D		40	X 40ℓ
-15D		40	X 40ℓ	-15D		45	X 45ℓ
-20D		45	X 45ℓ	-20D		50	X 50ℓ
-25D		50	X 50ℓ	-25D		55	X 55ℓ
-30D		55	X 55ℓ	-30D		60	X 60ℓ
CQSWB20-5D	10	35	M5 X 35ℓ	-35D		65	X 65ℓ
-10D		40	X 40ℓ	-40D		70	X 70ℓ
-15D		45	X 45ℓ	-45D		75	X 75ℓ
-20D		50	X 50ℓ	-50D		80	X 80ℓ

Anm.) Für die Montage mittels Durchgangsbohrung muss die passende Unterlegscheibe verwendet werden.

Befestigungsschraube für CDQSW/Mit Signalgeber



Modell	C	D	Bef.-Schraube	Modell	C	D	Bef.-Schraube
CDQSWB12-5D	6.5	35	M3 X 35ℓ	CDQSWB20-25D	10	65	M5 X 65ℓ
-10D		40	X 40ℓ	-30D		70	X 70ℓ
-15D		45	X 45ℓ	-35D		75	X 75ℓ
-20D		50	X 50ℓ	-40D		80	X 80ℓ
-25D		55	X 55ℓ	-45D		85	X 85ℓ
-30D		60	X 60ℓ	-50D		90	X 90ℓ
CDQSWB16-5D	6.5	35	M3 X 35ℓ	CDQSWB25-5D	7	45	M5 X 45ℓ
-10D		40	X 40ℓ	-10D		50	X 50ℓ
-15D		45	X 45ℓ	-15D		55	X 55ℓ
-20D		50	X 50ℓ	-20D		60	X 60ℓ
-25D		55	X 55ℓ	-25D		65	X 65ℓ
-30D		60	X 60ℓ	-30D		70	X 70ℓ
CDQSWB20-5D	10	45	M5 X 45ℓ	-35D		75	X 75ℓ
-10D		50	X 50ℓ	-40D		80	X 80ℓ
-15D		55	X 55ℓ	-45D		85	X 85ℓ
-20D		60	X 60ℓ	-50D		90	X 90ℓ

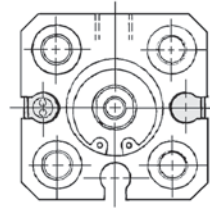
Anm.) Für die Montage mittels Durchgangsbohrung muss die passende Unterlegscheibe verwendet werden.

Serie CQSW

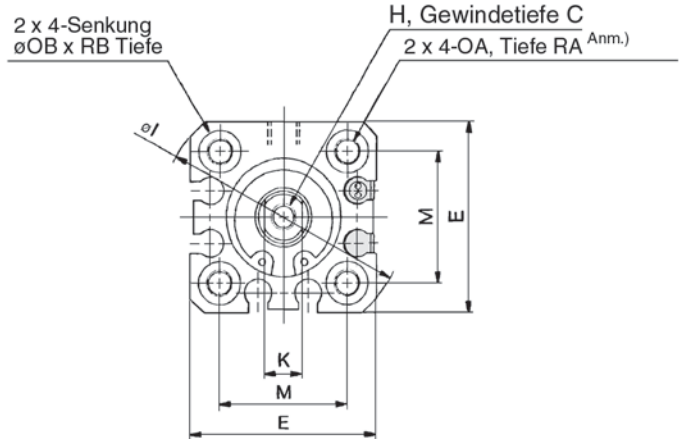
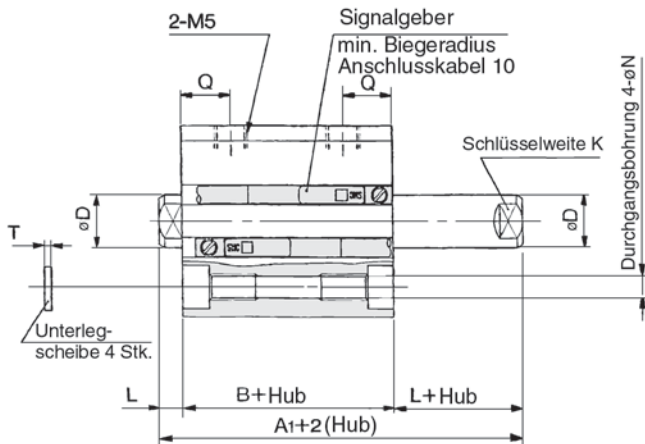
Abmessungen/ø12 bis ø25

Grundauführung (Durchgangsbohrung/Gewindebohrung beidseitig)/CQSWB, CDQSWB

ø12

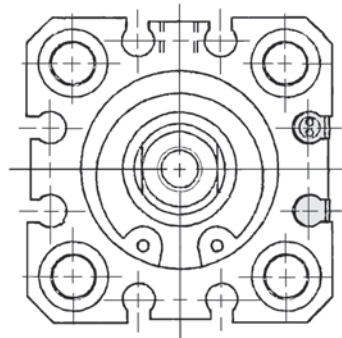
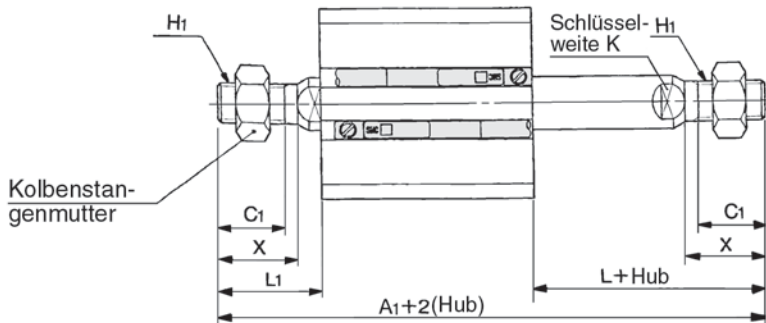


ø16



ø20, ø25

Kolbenstangen - Außengewinde



Kolbenstangen- Außengewinde

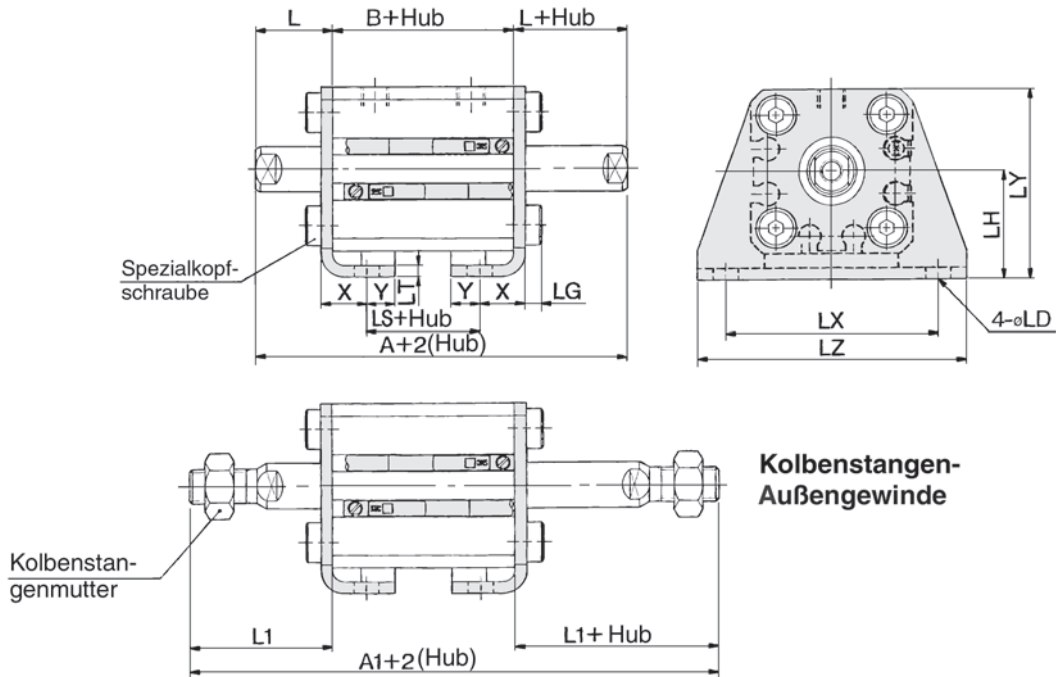
Kolben-ø (mm)	ohne Signalgeber		mit Signalgeber		C ₁	H ₁	L ₁	X
	A ₁	A ₁	A ₁	A ₁				
12	50	55	9	M5	14	10.5		
16	53	58	10	M6	15.5	12		
20	63	73	12	M8	18.5	14		
25	74	84	15	M10 X 1.25	22.5	17.5		

Grundauführung

Kolben-ø (mm)	Hubbereich (mm)	ohne Signalgeber		mit Signalgeber		C	D	E	H	I	K	L	M	N	OA	OB	Q	RA	RB	T
		A	B	A	B															
12	5 bis 30	29	22	34	27	6	6	25	M3	32	5	3.5	15.5	3.5	M4	6.5	7.5	7	4	0.5
16	5 bis 30	29	22	34	27	8	8	29	M4	38	6	3.5	20	3.5	M4	6.5	7.5	7	4	0.5
20	5 bis 50	35	26	45	36	7	10	36	M5	47	8	4.5	25.5	5.4	M6	9	8	10	7	1
25	5 bis 50	39	29	49	39	12	12	40	M6	52	10	5	28	5.4	M6	9	9	10	7	1

Anm. 1) Bei den folgenden Kolben-ø/Hub-Kombinationen ist die Durchgangsbohrung über die ganze Länge mit einem Gewinde versehen: Grundauführung ø20, ø25; Hub Anm. 2) Die Abmessungen der Ausführung mit elastischen Dämpfscheiben entsprechen denen, die oben angegebenen sind.

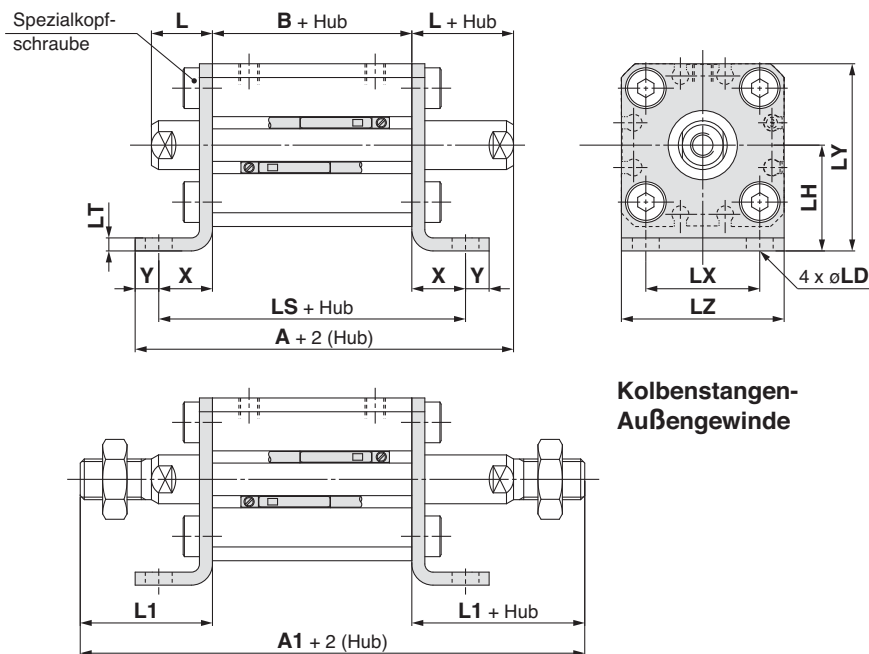
Fuß/CQSWL, CDQSWL



Fuss

Kolben-ø (mm)	Hubbereich (mm)	ohne Signalgeber				mit Signalgeber				L	L1	LD	LG	LH	LT	LX	LY	LZ	X	Y
		A	A1	B	LS	A	A1	B	LS											
12	5 bis 30	49	70	22	10	54	75	27	15	13.5	24	4.5	2.8	17	2	34	29.5	44	8	4.5
16	5 bis 30	49	73	22	10	54	78	27	15	13.5	25.5	4.5	2.8	19	2	38	33.5	48	8	5
20	5 bis 50	55	83	26	14	65	93	36	24	14.5	28.5	6.6	4	24	3.2	48	42	62	9.2	5.8
25	5 bis 50	59	94	29	14	69	104	39	24	15	32.5	6.6	4	26	3.2	52	46	66	10.7	5.8

komakte Fußbefestigung: CQSWLC/CDQSWLC



komakte Fußbefestigung

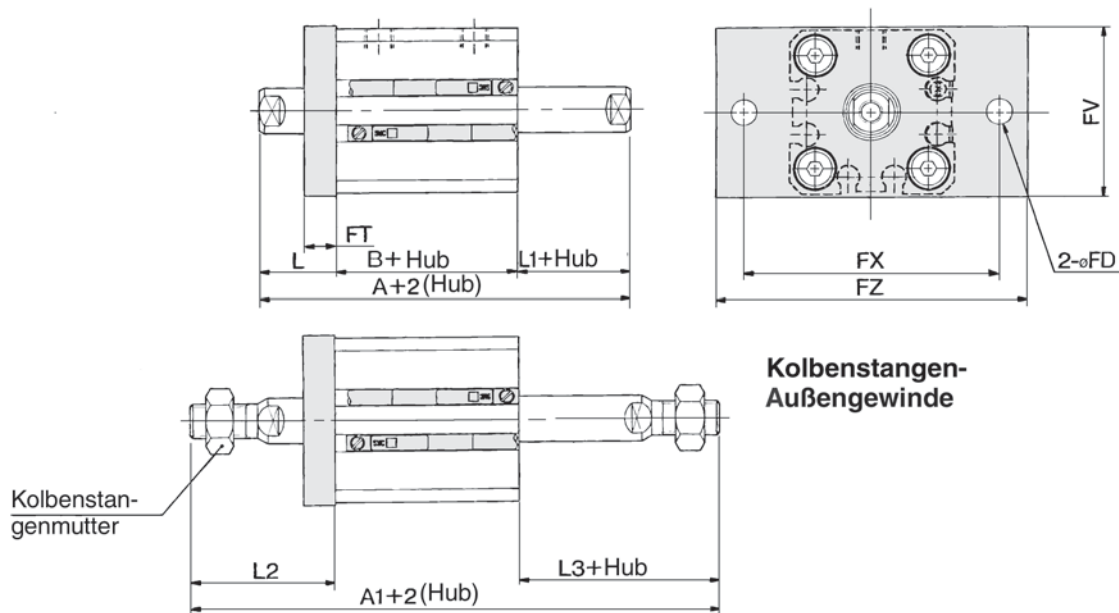
Kolben-ø (mm)	Hubbereich (mm)	ohne Signalgeber				mit Signalgeber				L	L1	LD	LH	LT	LX	LY	LZ	X	Y
		A	A1	B	LS	A	A1	B	LS										
12	5 bis 30	49.3	70	22	40.6	54.3	75	27	45.6	13.5	24	4.5	17	2	15.5	29.5	25	9.3	4.5
16	5 bis 30	49.8	73	22	40.6	54.8	78	27	45.6	13.5	25.5	4.5	19	2	20	33.5	29	9.3	5
20	5 bis 50	59.5	83	26	52.4	69.5	93	36	62.4	14.5	28.5	6.6	24	3.2	25.5	42	36	13.2	5.8
25	5 bis 50	63	94	29	55.4	73	104	39	65.4	15	32.5	6.6	26	3.2	28	46	40	13.2	5.8

*Weitere Angaben zu Kolbenstangenmutter und Zubehör-Befestigungselementen.

Material der kompakten Fußbefestigung: Kohlenstoffstahl
Oberflächenbehandlung: verzinkt und chromatiert

Serie CQS

Flansch/CQSWF, CDQSWF



Flansch

Kolben- ϕ (mm)	Hubbereich (mm)	ohne Signalgeber			mit Signalgeber			FD	FT	FV	FX	FZ	L	L1	L2	L3
		A	A1	B	A	A1	B									
12	5 bis 30	39	60	22	44	65	27	4.5	5.5	25	45	55	13.5	3.5	24	14
16	5 bis 30	39	63	22	44	68	27	4.5	5.5	30	45	55	13.5	3.5	25.5	15.5
20	5 bis 50	45	73	26	55	83	36	6.6	8	39	48	60	14.5	4.5	28.5	18.5
25	5 bis 50	49	84	29	59	94	39	6.6	8	42	52	64	15	5	32.5	22.5

Kompaktzylinder/Standard: einfachwirkend mit Federkraft ein-/ausgefahren

Serie CQS

ø12, ø16, ø20, ø25

Bestellschlüssel

Standard CQS **B** **20** **10** **S** **—**

Mit Signalgeber CDQS **B** **20** **10** **S** **—** **D** **A90**

mit Magnetring

Montage

B	Durchgangsbohrung/ Gewindebohrung beidseitig (Standard)
L	Fuß
LC	kompakte Fußbefestigung
F	Flansch vorn
G	Flansch hinten
D	Gabelbefestigung

* Mitgelieferte Befestigungselemente sind nicht auf dem Zylinder montiert.

Kolben-ø

12	12 mm
16	16 mm
20	20 mm
25	25 mm

Zylinderhub (mm)

Kolben-ø (mm)	Standardhub(mm)
12, 16, 20, 25	5, 10

Option

—	Standard (Kolbenstangen-Innengewinde)
M	Kolbenstangen-Außengewinde

Signalgebermodell

—	ohne Signalgeber (eingebauter Magnetring)
----------	---

* Siehe unten stehende Tabelle für Signalgebermodelle.

Funktionsweise

S	einfachwirkend mit Federkraft eingefahren
T	einfachwirkend mit Federkraft ausgefahren

Bestell-Nr. Befestigungselemente

Kolben-ø (mm)	Fuß ⁽¹⁾	kompakte Fußbefestigung ⁽¹⁾	Flansch	Gabelbefestigung
12	CQS-L012	CQS-LC012	CQS-F012	CQS-D012
16	CQS-L016	CQS-LC016	CQS-F016	CQS-D016
20	CQS-L020	CQS-LC020	CQS-F020	CQS-D020
25	CQS-L025	CQS-LC025	CQS-F025	CQS-D025

- Anm. 1) Für einen Zylinder müssen 2 Stk. bestellt werden.
 Anm. 2) Im jeweiligen Lieferumfang sind folgende Artikel enthalten:
 Fuß-/kompakte Fußbefestigung/Flanschbefestigung:
 Befestigungsschrauben
 Gabelbefestigung: Bolzen, Sicherungsring
 Befestigungsschrauben

Verwendbare Signalgeber

Ausführung	Sonderfunktion	Elektrischer Eingang	Betriebsanzeige	Anschluss (Ausgang)	Spannungsversorgung			Signalgebermodell		Anschlusskabel (m) [*]			Anwendung	
					DC	AC	vertikal	axial	0.5 (-)	3 (L)	5 (Z)			
Reed-Schalter	—	eingegossene Kabel	Nein	2-Draht	24 V	5 V	max. 100 V	A90V	A90	●	●	—	IC	Relais SPS
						12 V		A93V	A93	●	●	—		
Elektronischer Signalgeber	—	eingegossene Kabel	Ja	3-Draht (entspr. NPN)	24 V	12 V	—	M9NV	—	●	●	—	—	Relais SPS
								M9PV	—	●	●	—		
								M9BV	—	●	●	—		
								M9NWV	—	●	●	○		
								M9PWV	—	●	●	○		
								M9BWW	—	●	●	○		

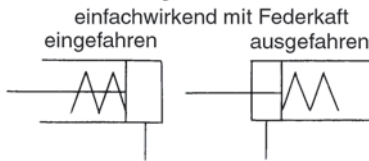
* Anschlusskabelänge 0.5 m — (Beispiel) A93
 3 m L (Beispiel) A93L
 5 m Z (Beispiel) M9NWZ

* M "O" gekennzeichnete elektronische Signalgeber werden auf Bestellung angefertigt.

Kompaktzylinder/Standard: einfachwirkend mit Federkraft ein-/ausgefahren **Serie CQS**



Symbol



Technische Daten

Ausführung	Druckluftzylinder (dauer geschmiert)
Funktionsweise	einfachwirkend
Medium	Druckluft
Prüfdruck	1.5 MPa
max. Betriebsdruck	1.0 MPa
Umgebungs- und Medientemperatur	ohne Signalgeber: -10°C bis 70°C (nicht gefroren) mit Signalgeber: -10°C bis 60°C (nicht gefroren)
elastische Dämpfscheiben	ohne
Kolbenstangengewinde	Innengewinde
Hubtoleranz	$^{+1.0}_0$
Montage	Durchgangsbohrung/Gewindebohrung beidseitig
Kolbengeschwindigkeit	50 bis 500 mm/s

Mindesthublänge für Signalgebermontage [mm]

Anzahl Signalgeber	D-A9□, D-M9□WV	D-A9□V	D-M9□V
2	10	10	5
1	10 ⁽¹⁾	5	5

Anm. 1) Wenden Sie sich bezüglich kürzerer Hublängen an SMC.

Theoretische Zylinderkraft [N]

Funktionsweise	Kolben- ø (mm)	Kolbenstangen- ø (mm)	Bewegung	Kolbenfläche (mm ²)	Betriebsdruck (MPa)			Feder gespannt	Feder entspannt
					0.3	0.5	0.7		
Federkraft eingefahren	12	6	EIN	—	20	43	65	14	4
			AUS	113					
	16	8	EIN	—	45	86	126	15	6
			AUS	201					
	20	10	EIN	—	78	141	204	15	6
			AUS	314					
	25	12	EIN	—	126	224	323	21	11
			AUS	491					
Federkraft ausgefahren	12	6	EIN	84.8	14	31	48	10	3
			AUS	—					
	16	8	EIN	151	24	54	85	19	4
			AUS	—					
	20	10	EIN	236	44	91	138	27	5
			AUS	—					
	25	12	EIN	378	84	160	235	29	10
			AUS	—					

⚠ Achtung

Sicherungsring Ein-/Ausbau

- ① Zum Ein-/Ausbau benutzen Sie bitte eine geeignete Zange (Werkzeug zum Einbau eines Sicherungsrings).
- ② Seien Sie vorsichtig, auch wenn Sie eine geeignete Zange benutzen (Werkzeug zum Einbau eines Sicherungsrings), weil die Möglichkeit besteht, dass sich der Sicherungsring aus der Zange lösen und unkontrolliert wegspringen könnte, was zu Verletzungen oder zu Schäden an umliegenden Geräten führen könnte. Bevor Sie Druckluft zuführen, stellen Sie sicher, dass der Sicherungsring sicher in der Ringnut plaziert ist.

Zulässige kinetische Energie [J]

Kolben-ø (mm)	12	16	20	25
Standard	0.022	0.038	0.055	0.09
mit elastischen Dämpfscheiben	0.043	0.075	0.11	0.18

Min. Betriebsdruck [MPa]

Kolben-ø (mm)	12	16	20	25
min. Betriebsdruck	0.25	0.25	0.18	0.18

Option

Option	Verfügbarkeit
Kolbenstangen-Außengewinde	Verfügbar für alle Standardmodelle (einfachwirkend)

Berechnungsbeispiel CQSG16-10S
 • Zylindergewicht: CQSB16-10S 48 g
 : Flansch hinten 66 g
 Gesamtgewicht 114 g

Gewicht/ohne Signalgeber

Federkraft eingefahren (Federkraft ausgefahren) [g]

Kolben-ø (mm)	Hub (mm)	
	5	10
12	29(31)	36(37)
16	39(39)	48(47)
20	63(68)	76(79)
25	92(98)	108(113)

*(): Federkraft ausgefahren

Gewicht/mit Signalgeber (eingebauter Magnetring)

Federkraft eingefahren (Federkraft ausgefahren) [g]

Kolben-ø (mm)	Hub (mm)	
	5	10
12	37(39)	44(45)
16	49(51)	58(59)
20	94(104)	107(115)
25	130(150)	146(165)

*(): Federkraft ausgefahren

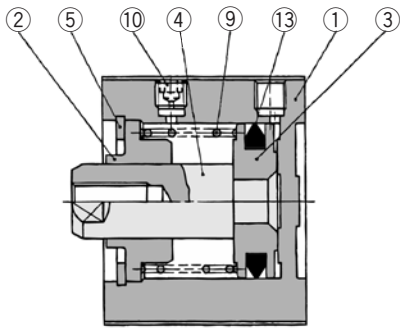
Gewichte Optionen [g]

Kolben-ø (mm)		12	16	20	25
Kolbenstangengewinde	Außengewinde	1.5	3	6	12
	Mutter	1	2	4	8
Fuß (mit Schraube)		55	65	159	181
kompakte Fußbefestigung (inkl. Befestigungsschrauben)		41	51	121	140
Flansch vorn (mit Schrauben)		58	70	143	180
Flansch hinten (mit Schrauben)		56	66	137	171
Gabelbefestigung (mit Bolzen, Sicherungsring, Schraube)		34	40	92	127

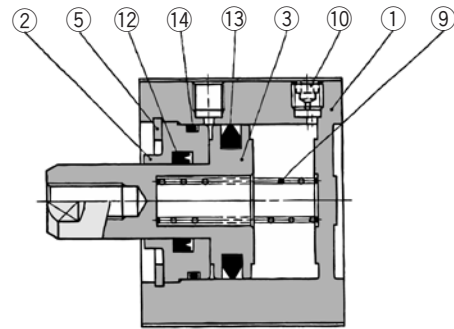
Serie CQS

Konstruktion

einfachwirkend mit Federkraft eingefahren

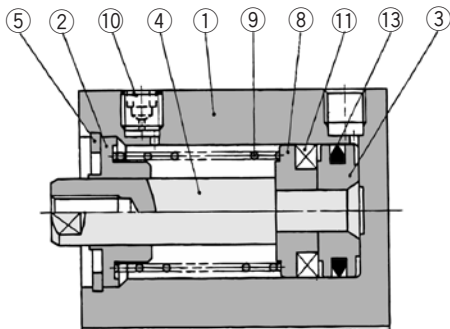


einfachwirkend mit Federkraft ausgefahren

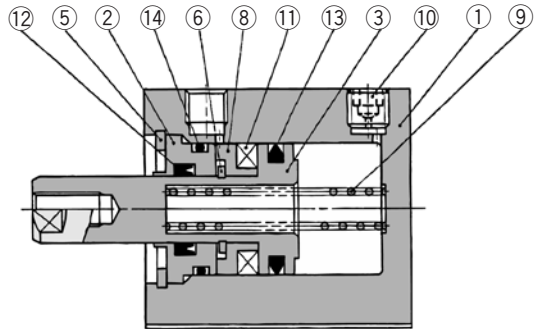


einfachwirkend mit Federkraft eingefahren/mit Signalgeber (eingebauter Magnetring)

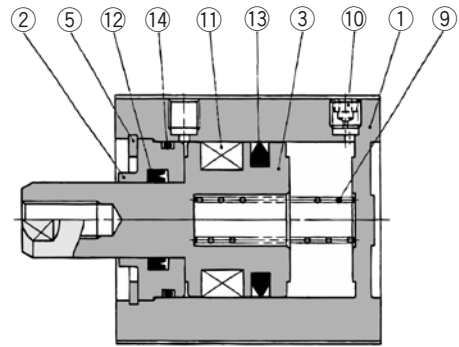
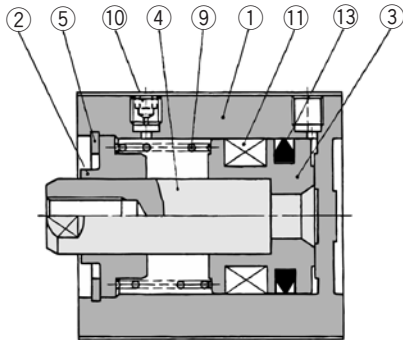
ø12, ø16



einfachwirkend/Federkraft ausgefahren/mit Signalgeber (eingebauter Magnetring)



ø20, 25



Stückliste

Pos.	Bezeichnung	Material	Bemerkung
①	Zylindergehäuse	Aluminium	hart eloxiert
②	Zylinderdeckel	Aluminium	eloxiert
③	Kolben	Aluminium	Federkraft eingefahren
		rostfreier Stahl	Federkraft ausgefahren
④	Kolbenstange	rostfreier Stahl	
⑤	Sicherungsring	Werkzeugstahl	phosphatbeschichtet
⑥	Sicherungsring	Werkzeugstahl	vernickelt
⑦	Kolbenstangenmutter	Werkzeugstahl	vernickelt
⑧	Magnethalter	Aluminium	chromatiert
⑨	Rückstellfeder	Federstahl	verzinkt u. chromatiert
⑩	Verschlusschraube mit Öffnung	Stahllegierung	vernickelt
⑪	Magnet	—	
⑫*	Dichtung/Abstreifer	NBR	
⑬*	Kolbendichtung	NBR	
⑭*	Gehäusedichtung	NBR	

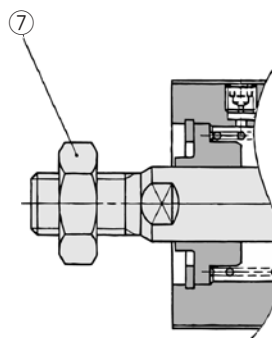
Ersatzteile: Dichtungs-Sets

Funktionsweise	Kolben-ø (mm)	Set-Nr.	Inhalt
einfachwirkend Federkraft eingefahren	12	CQSB12-S-PS	Ein Set enthält den Artikel Pos. ⑬ aus oberer Tabelle.
	16	CQSB16-S-PS	
	20	CQSB20-S-PS	
	25	CQSB25-S-PS	

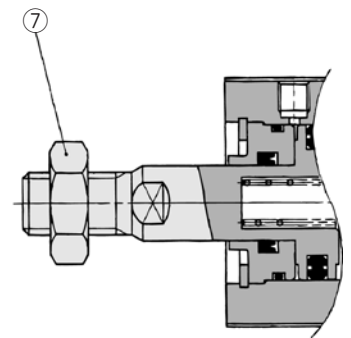
* Ein Set enthält den Artikel Pos. ⑬ und kann unter der Bestell-Nr., die der jeweiligen Kolbengröße entspricht bestellt, werden.

Kolbenstangenmutter

Federkraft eingefahren



Federkraft ausgefahren



Ersatzteile: Dichtungs-Sets

Funktionsweise	Kolben-ø (mm)	Set-Nr.	Inhalt
einfachwirkend Federkraft ausgefahren	12	CQSB12-T-PS	Ein Set enthält die Artikel Pos. ⑫, ⑬ und ⑭ aus oberer Tabelle.
	16	CQSB16-T-PS	
	20	CQSB20-T-PS	
	25	CQSB25-T-PS	

* Ein Set enthält die Artikel Pos. ⑫, ⑬ und ⑭ und kann unter der Bestell-Nr., die der jeweiligen Kolbengröße entspricht, bestellt werden.

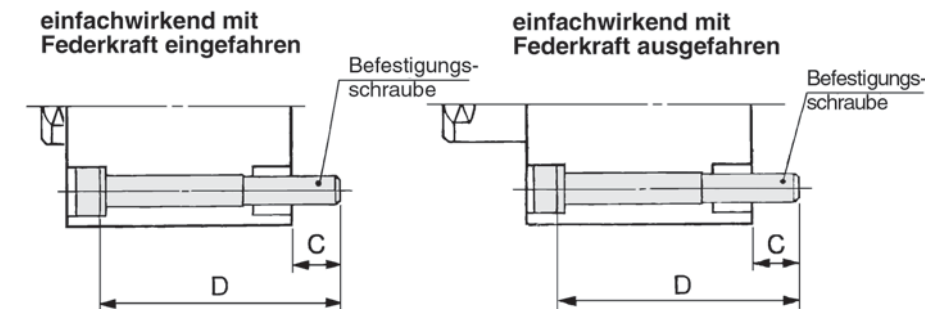
Befestigungsschrauben für CQS/ohne Signalgeber

Einfachwirkend/Federkraft eingefahren

Modell	C	D	Bef.-Schraube
CQSB12-5S	6.5	25	M3 X 25 ℓ
-10S		30	X 30 ℓ
CQSB16-5S	6.5	25	M3 X 25 ℓ
-10S		30	X 30 ℓ
CQSB20-5S	6.5	25	M5 X 25 ℓ
-10S		30	X 30 ℓ
CQSB25-5S	8.5	30	M5 X 30 ℓ
-10S		35	X 35 ℓ

Einfachwirkend/Federkraft ausgefahren

Modell	C	D	Bef.-Schraube
CQSB12-5T	6.5	25	M3 X 25 ℓ
-10T		30	X 30 ℓ
CQSB16-5T	6.5	25	M3 X 25 ℓ
-10T		30	X 30 ℓ
CQSB20-5T	6.5	25	M5 X 25 ℓ
-10T		30	X 30 ℓ
CQSB25-5T	8.5	30	M5 X 30 ℓ
-10T		35	X 35 ℓ



Anm.) Für die Montage mittels Durchgangsbohrung muss die passende Unterlegscheibe verwendet werden.

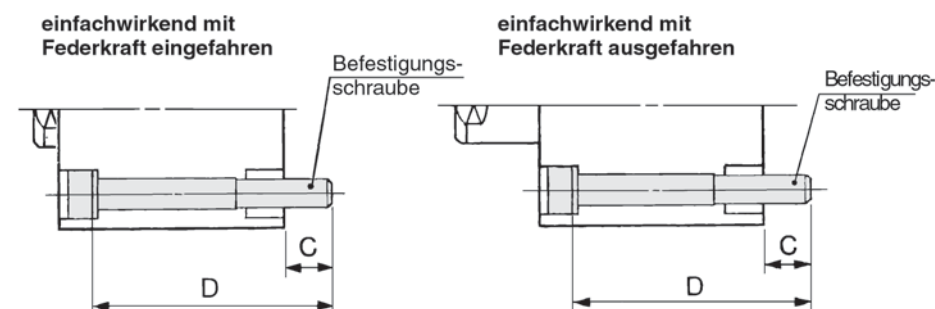
Befestigungsschrauben für CDQS/mit Signalgeber

Einfachwirkend/Federkraft eingefahren

Modell	C	D	Bef.-Schraube
CDQSB12-5S	6.5	30	M3 X 30 ℓ
-10S		35	X 35 ℓ
CDQSB16-5S	6.5	30	M3 X 30 ℓ
-10S		35	X 35 ℓ
CDQSB20-5S	6.5	35	M5 X 35 ℓ
-10S		40	X 40 ℓ
CDQSB25-5S	8.5	40	M5 X 40 ℓ
-10S		45	45 ℓ

Einfachwirkend/Federkraft ausgefahren

Modell	C	D	Bef.-Schraube
CDQSB12-5T	6.5	30	M3 X 30 ℓ
-10T		35	X 35 ℓ
CDQSB16-5T	6.5	30	M3 X 30 ℓ
-10T		35	X 35 ℓ
CDQSB20-5T	6.5	35	M5 X 35 ℓ
-10T		40	X 40 ℓ
CDQSB25-5T	8.5	40	M5 X 40 ℓ
-10T		45	X 45 ℓ



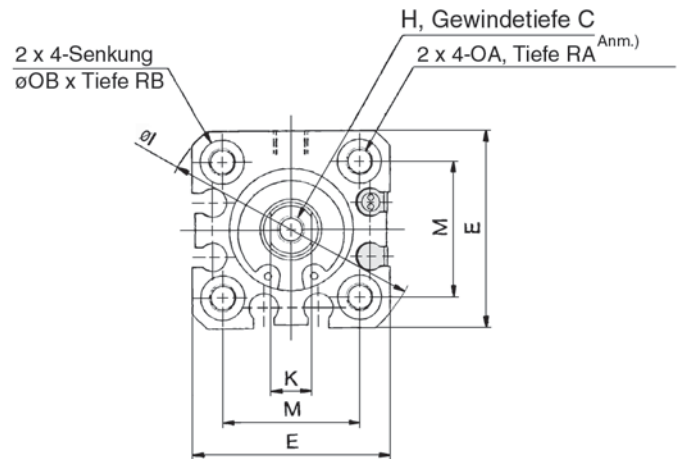
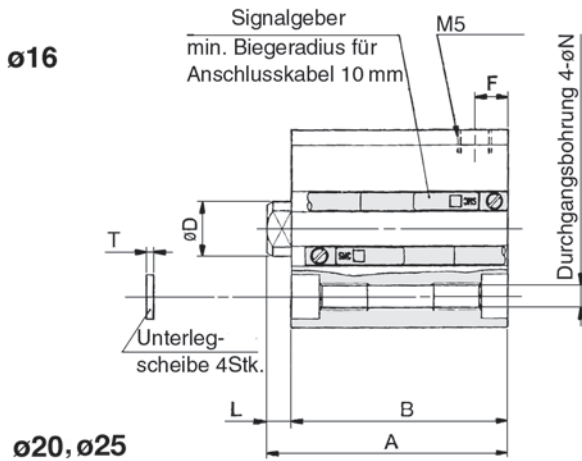
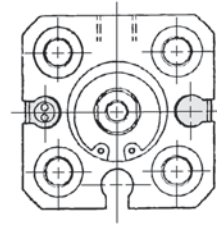
Anm.) Für die Montage mittels Durchgangsbohrung muss die passende Unterlegscheibe verwendet werden.

Serie CQS

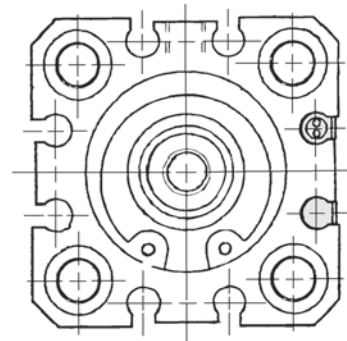
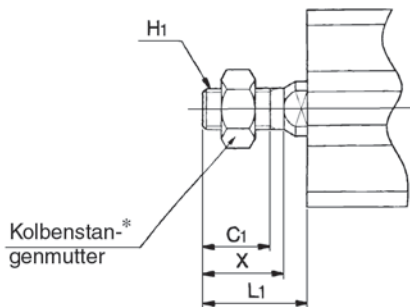
Abmessungen/ø12 bis ø25: Federkraft eingefahren

Grundauführung (Durchgangsbohrung/Gewindebohrung beidseitig)/CQSB, CDQSB

ø12



Kolbenstangen-Außengewinde



Kolbenstangen-Außengewinde

Kolben-ø (mm)	C ₁	H ₁	L ₁	X
12	9	M5	14	10.5
16	10	M6	15.5	12
20	12	M8	18.5	14
25	15	M10 X 1.25	22.5	17.5

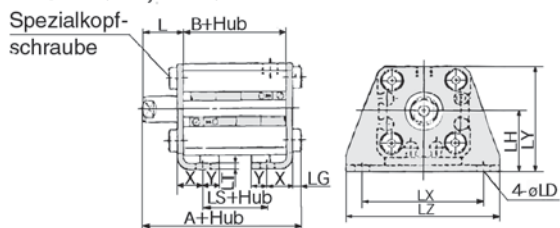
Grundauführung

Kolben-ø (mm)	Hubereich (mm)	ohne Signalgeber				mit Signalgeber				C	D	E	F	H	I	K	L	M	N	OA	OB	RA	RB	T
		A		B		A		B																
		5 mm	10 mm	5 mm	10 mm	5 mm	10 mm	5 mm	10 mm															
12	5, 10	25.5	30.5	22	27	30.5	35.5	27	32	6	6	25	5	M3	32	5	3.5	15.5	3.5	M4	6.5	7	4	0.5
16		25.5	30.5	22	27	30.5	35.5	27	32	8	8	29	5	M4	38	6	3.5	20	3.5	M4	6.5	7	4	0.5
20		29	34	24.5	29.5	39	44	34.5	39.5	7	10	36	5.5	M5	47	8	4.5	25.5	5.4	M6	9	10	7	1
25		32.5	37.5	27.5	32.5	42.5	47.5	37.5	42.5	12	12	40	5.5	M6	52	10	5	28	5.4	M6	9	10	7	1



Anm.) Bei den folgenden Kolben-ø/Hub-Kombinationen ist die Durchgangsbohrung über die ganze Länge mit einem Gewinde versehen:
 Grundauführung: ø12 und ø16; 5 Hub; ø20 und ø25; 5 bis 10 Hub
 Anm.) mit Signalgeber (eingebauter Magnetring): ø20; 5 Hub

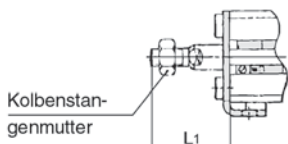
Fuß/CQSL, CDQSL



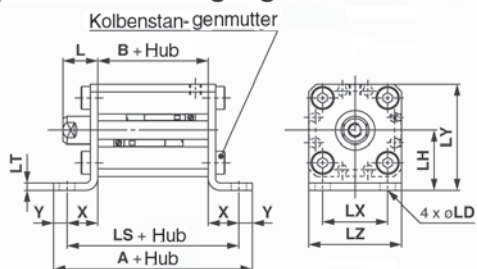
Fuß

Kolben-ø (mm)	Hubbereich (mm)	ohne Signalgeber			mit Signalgeber			L	L ₁	LD	LG	LH	LT	LX	LY	LZ	X	Y
		A	B	LS	A	B	LS											
12	5, 10	35.3	17	5	40.3	22	10	13.5	24	4.5	2.8	17	2	34	29.5	44	8	4.5
16		35.3	17	5	40.3	22	10	13.5	25.5	4.5	2.8	19	2	38	33.5	48	8	5
20		41.2	19.5	7.5	51.2	29.5	17.5	14.5	28.5	6.6	4	24	3.2	48	42	62	9.2	5.8
25		44.7	22.5	7.5	54.7	32.5	17.5	15	32.5	6.6	4	26	3.2	52	46	66	10.7	5.8

Kolbenstangenmutter



kompakte Fußbefestigung: CQSLC/CDQSLC

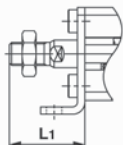


kompakte Fußbefestigung

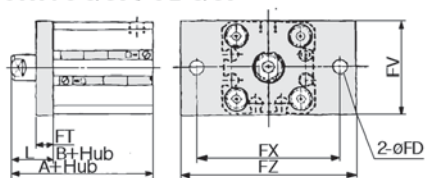
Kolben-ø (mm)	Hubbereich (mm)	ohne Signalgeber			mit Signalgeber			L	L ₁	LD	LH	LT	LX	LY	LZ	X	Y
		A	B	LS	A	B	LS										
12	5, 10	44.6	17	35.6	49.6	22	40.6	13.5	24	4.5	17	2	15.5	29.5	25	9.3	4.5
16		45.6	17	35.6	50.6	22	40.6	13.5	25.5	4.5	19	2	20	33.5	29	9.3	5
20		57.5	19.5	45.9	67.5	29.5	55.9	14.5	28.5	6.6	24	3.2	25.5	42	36	13.2	5.8
25		60.5	22.5	48.9	70.5	32.5	58.9	15	32.5	6.6	26	3.2	28	46	40	13.2	5.8

Material der kompakten Fußbefestigung: Kohlenstoffstahl
Oberflächenbehandlung: verzinkt und chromatiert

Kolbenstangenmutter



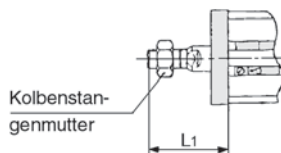
Flansch vorn /CQSF, CDQSF



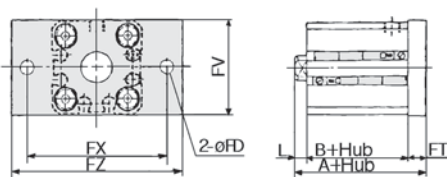
Flansch vorn

Kolben-ø (mm)	Hubbereich (mm)	ohne Signalgeber		mit Signalgeber		FD	FT	FV	FX	FZ	L	L ₁
		A	B	A	B							
12	5, 10	30.5	17	35.5	22	4.5	5.5	25	45	55	13.5	24
16		30.5	17	35.5	22	4.5	5.5	30	45	55	13.5	25.5
20		34	19.5	44	29.5	6.6	8	39	48	60	14.5	28.5
25		37.5	22.5	47.5	32.5	6.6	8	42	52	64	15	32.5

Kolbenstangenmutter



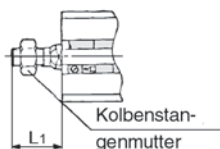
Flansch hinten/CQSG, CDQSG



Flansch hinten

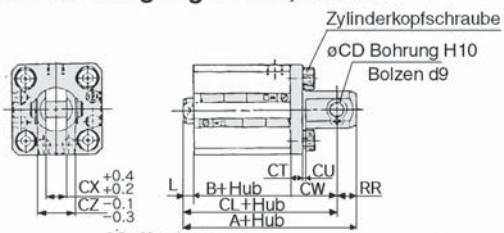
Kolben-ø (mm)	Hubbereich (mm)	ohne Signalgeber		mit Signalgeber		FD	FT	FV	FX	FZ	L	L ₁
		A	B	A	B							
12	5, 10	26	17	31	22	4.5	5.5	25	45	55	3.5	14
16		26	17	31	22	4.5	5.5	30	45	55	3.5	15.5
20		32	19.5	42	29.5	6.6	8	39	48	60	4.5	18.5
25		35.5	22.5	45.5	32.5	6.6	8	42	52	64	5	22.5

Kolbenstangenmutter

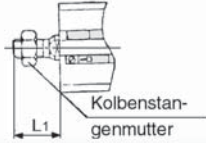


Serie CQS

Gabelbefestigung /CQSD, CDQSD



Kolbenstangenmutter



Gabelbefestigung

Kolben-ø (mm)	Hubbereich (mm)	ohne Signalgeber			mit Signalgeber			CD	CT	CU	CW	CX	CZ	L	L ₁	RR
		A	B	CL	A	B	CL									
12	5, 10	40.5	17	34.5	45.5	22	39.5	5	4	7	14	5	10	3.5	14	6
16		41.5	17	35.5	46.5	22	40.5	5	4	10	15	6.5	12	3.5	15.5	6
20		51	19.5	42	61	29.5	52	8	5	12	18	8	16	4.5	18.5	9
25		57.5	22.5	47.5	67.5	32.5	57.5	10	5	14	20	10	20	5	22.5	10

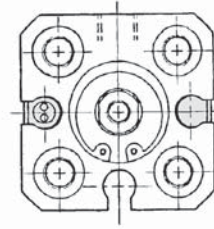
* Für nähere Angaben zum Gegenlager 90° siehe S.14

Kompaktzylinder/Standard: einfachwirkend mit Federkraft ein-/ausgefahren **Serie CQS**

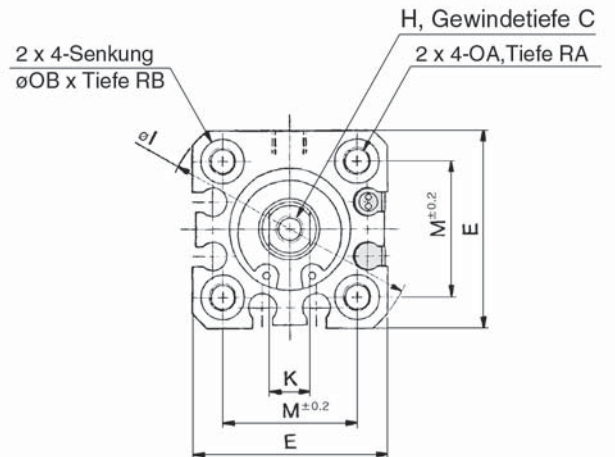
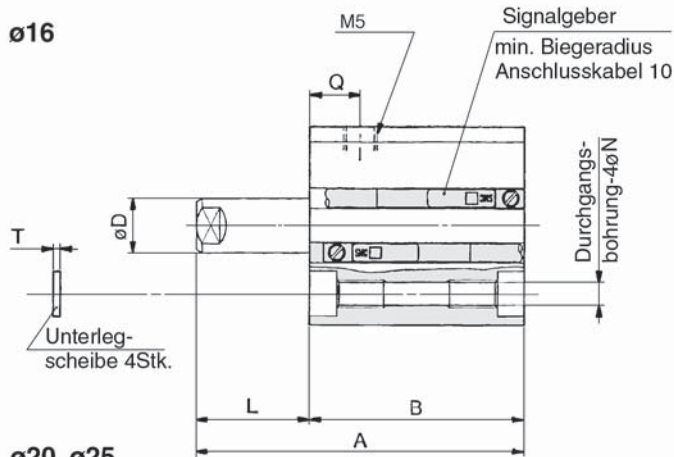
Abmessungen/ø12 bis ø25: Federkraft ausgefahren

Grundauführung (Durchgangsbohrung/Gewindebohrung beidseitig)/CQSB, CDQSB

ø12

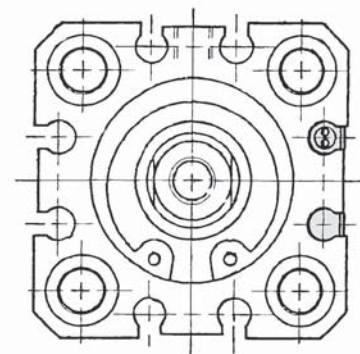
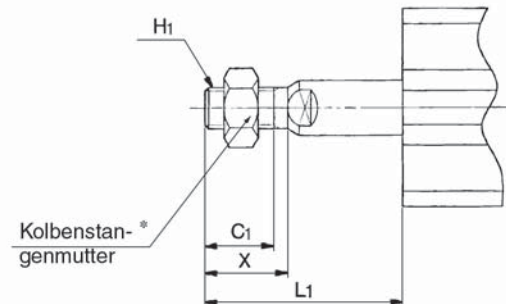


ø16



ø20, ø25

Kolbenstangen- Außengewinde



Kolbenstangen-Außengewinde

Kolben-ø (mm)	C ₁	H ₁	L ₁		X
			5 mm	10 mm	
12	9	M5	19	24	10.5
16	10	M6	20.5	25.5	12
20	12	M8	23.5	28.5	14
25	15	M10 X 1.25	27.5	32.5	17.5

Grundauführung

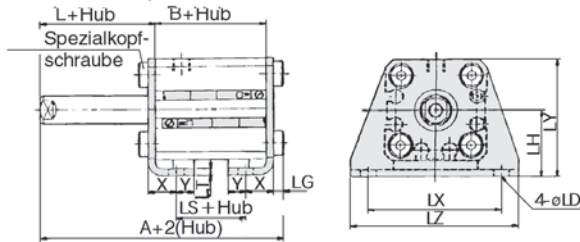
Kolben-ø (mm)	Hubbereich (mm)	ohne Signalgeber				mit Signalgeber				C	D	E	H	I	K	L		M	N	OA	OB	Q	RA	RB	T
		A		B		A		B								5 mm	10 mm								
		5 mm	10 mm	5 mm	10 mm	5 mm	10 mm	5 mm	10 mm																
12	5, 10	30.5	40.5	22	27	35.5	45.5	27	32	6	6	25	M3	32	5	8.5	13.5	15.5	3.5	M4	6.5	7.5	7	4	0.5
16		30.5	40.5	22	27	35.5	45.5	27	32	8	8	29	M4	38	6	8.5	13.5	20	3.5	M4	6.5	7.5	7	4	0.5
20		34	44	24.5	29.5	44	54	34.5	39.5	7	10	36	M5	47	8	9.5	14.5	25.5	5.4	M6	9	8	10	7	1
25		37.5	47.5	27.5	32.5	47.5	57.5	37.5	42.5	12	12	40	M6	52	10	10	15	28	5.4	M6	9	9	10	7	1



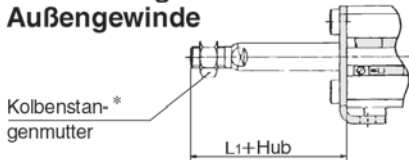
Anm. 1) Bei den folgenden Kolben-ø/Hub-Kombinationen ist die Durchgangsbohrung über die ganze Länge mit einem Gewinde versehen:
 Grundauführung: ø12 und ø16; 5 Hub; ø20 und ø25; 5 bis 10 Hub
 mit Signalgeber (eingebauter Magnetring): ø20; 5 Hub

Serie CQS

Fuß/CQSL, CDQSL



Kolbenstangen-Außengewinde

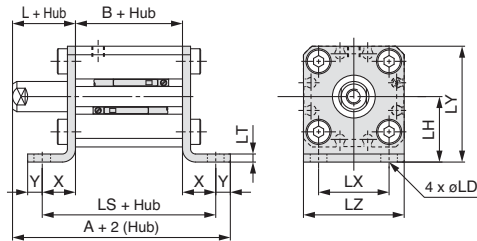


Fuß

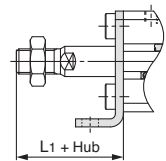
Kolben-ø (mm)	Hubbereich (mm)	ohne Signalgeber			mit Signalgeber		
		A	B	LS	A	B	LS
12	5, 10	35.3	17	5	40.3	22	10
16		35.3	17	5	40.3	22	10
20		41.2	19.5	7.5	51.2	29.5	17.5
25		44.7	22.5	7.5	54.7	32.5	17.5

Kolben-ø (mm)	L	L ₁	LD	LG	LH	LT	LX	LY	LZ	X	Y
12	13.5	24	4.5	2.8	17	2	34	29.5	44	8	4.5
16	13.5	25.5	4.5	2.8	19	2	38	33.5	48	8	5
20	14.5	28.5	6.6	4	24	3.2	48	42	62	9.2	5.8
25	15	32.5	6.6	4	26	3.2	52	46	66	10.7	5.8

kompakte Fußbefestigung: CQSLC/CDQSLC



Kolbenstangen-Außengewinde



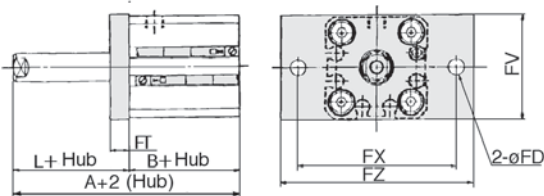
kompakte Fußbefestigung

Kolben-ø (mm)	Hubbereich (mm)	ohne Signalgeber			mit Signalgeber		
		A	B	LS	A	B	LS
12	5, 10	44.3	17	35.6	49.3	22	40.6
16		44.8	17	35.6	49.8	22	40.6
20		53	19.5	45.9	63	29.5	55.9
25		56.5	22.5	48.9	66.5	32.5	58.9

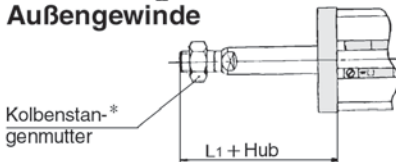
Kolben-ø (mm)	L	L ₁	LD	LH	LT	LX	LY	LZ	X	Y
12	13.5	24	4.5	17	2	15.5	29.5	25	9.3	4.5
16	13.5	25.5	4.5	19	2	20	33.5	29	9.3	5
20	14.5	28.5	6.6	24	3.2	25.5	42	36	13.2	5.8
25	15	32.5	6.6	26	3.2	28	46	40	13.2	5.8

Material der kompakten Fußbefestigung: Kohlenstoffstahl
Oberflächenbehandlung: verzinkt und chromatiert

Flansch vorn/CQSF, CDQSF



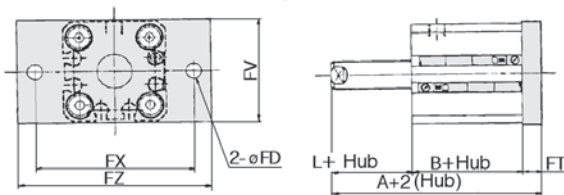
Kolbenstangen-Außengewinde



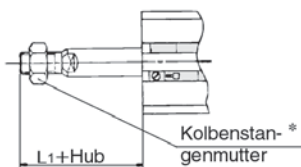
Flansch vorn

Kolben-ø (mm)	Hubbereich (mm)	ohne Signalgeber		mit Signalgeber		FD	FT	FV	FX	FZ	L	L ₁
		A	B	A	B							
12	5, 10	30.5	17	35.5	22	4.5	5.5	25	45	55	13.5	24
16		30.5	17	35.5	22	4.5	5.5	30	45	55	13.5	25.5
20		34	19.5	44	29.5	6.6	8	39	48	60	14.5	28.5
25		37.5	22.5	47.5	32.5	6.6	8	42	52	64	15	32.5

Flansch hinten/CQSG, CDQSG



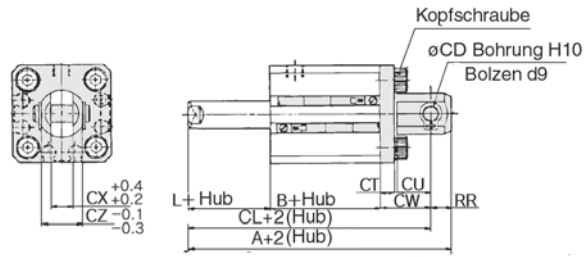
Kolbenstangen-Außengewinde



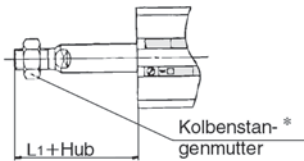
Flansch hinten

Kolben-ø (mm)	Hubbereich (mm)	ohne Signalgeber		mit Signalgeber		FD	FT	FV	FX	FZ	L	L ₁
		A	B	A	B							
12	5, 10	26	17	31	22	4.5	5.5	25	45	55	3.5	14
16		26	17	31	22	4.5	5.5	30	45	55	3.5	15.5
20		32	19.5	42	29.5	6.6	8	39	48	60	4.5	18.5
25		35.5	22.5	45.5	32.5	6.6	8	42	52	64	5	22.5

Gabelbefestigung/CQSD, CDQSD



Kolbenstangen-Außengewinde



Gabelbefestigung

Kolben- ϕ (mm)	Hubbereich (mm)	ohne Signalgeber			mit Signalgeber		
		A	B	CL	A	B	CL
12	5, 10	40.5	17	34.5	45.5	22	39.5
16		41.5	17	35.5	46.5	22	40.5
20		51	19.5	42	61	29.5	52
25		57.5	22.5	47.5	67.5	32.5	57.5

Kolben- ϕ (mm)	CD	CT	CU	CW	CX	CZ	L	L ₁	RR
12	5	4	7	14	5	10	3.5	14	6
16	5	4	10	15	6.5	12	3.5	15.5	6
20	8	5	12	18	8	16	4.5	18.5	9
25	10	5	14	20	10	20	5	22.5	10

* Für nähere Angaben zum Gegenlager 90° siehe S.14

Kompaktzylinder/verdrehgesicherte Kolbenstange: doppelwirkend

Serie CQSK

ø12, ø16, ø20, ø25

Bestellschlüssel

Standard CQSK B 20 30 D

Mit Signalgeber CDQSK B 20 30 D A90

Mit Magnetrिंग

Montage

	Durchgangsbohrung/ Gewindebohrung beidseitig (Standard)	Kolben-ø
B		12 12 mm
L	Fuß	16 16 mm
LC	kompakte Fußbefestigung	20 20 mm
F	Flansch vorn	25 25 mm
G	Flansch hinten	
D	Gabelbefestigung	

* Mitgelieferte Befestigungselemente sind nicht auf dem Zylinder montiert.

Signalgebermodell

—	ohne Signalgeber (eingebauter Magnetrिंग)
---	---

* Siehe unten stehende Tabelle für Signalgebermodelle.

Option

—	Standard (Kolbenstangen-Innengewinde)
M	Kolbenstangen-Außengewinde

Funktionsweise

D	doppelwirkend
---	---------------

Zylinderhub (mm)

Standardhub

Kolben-ø(mm)	Standardhub (mm)
12, 16	5, 10, 15, 20, 25, 30
20, 25	5, 10, 15, 20, 25, 30, 35, 40, 45, 50

Durch Verwendung von Distanzscheiben bei Standardhubzylindern sind Zwischenhübe in 1 mm-Schritten erhältlich. Die Zwischenhubmodelle haben die gleiche Gehäuselänge wie die Standardmodelle mit dem nächstlängeren Hub.
Beispiel: CQSKB25-47D: CQSKB25-50D mit 3mm-Distanzscheiben

Bestell-Nr. Befestigungselemente

Kolben-ø (mm)	Fuß ⁽¹⁾	kompakte ⁽¹⁾ Fußbefestigung	Flansch	Gabelbefestigung
12	CQSK-L012	CQSK-LC012	CQSK-F012	CQSK-D012
16	CQSK-L016	CQSK-LC016	CQSK-F016	CQSK-D016
20	CQSK-L020	CQSK-LC020	CQSK-F020	CQSK-D020
25	CQSK-L025	CQSK-LC025	CQSK-F025	CQSK-D025

Anm. 1) Für einen Zylinder müssen 2 Stk. bestellt werden.
Anm. 2) Im jeweiligen Lieferumfang sind folgende Artikel enthalten:
Fuß-/kompakte Fußbefestigung/Flanschbefestigung : Befestigungsschrauben
Gabelbefestigung: Bolzen, Sicherungsring
Befestigungsschrauben

Ab jetzt ist auch die Ausführung doppelwirkend mit durchgehender Kolbenstange erhältlich. Wenden Sie sich für Detailinformationen an SMC.

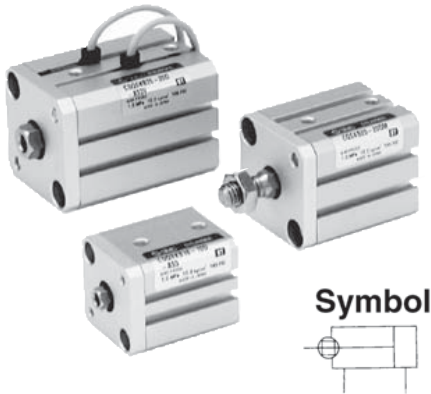
Verwendbare Signalgeber

Ausführung	Sonderfunktion	Elektrischer Eingang	Betriebsart	Anschluss (Ausgang)	Spannungsversorgung		Signalgebermodell		Anschlusskabel (m)*			Anwendung																	
					DC	AC	vertikal	axial	0.5 (-)	3 (L)	5 (Z)																		
Reed-Schalter	—	eingegossene Kabel	Nein	2-Draht	24 V	5 V	A90V	A90	●	●	—	IC																	
						12 V							max. 100 V	●	●	—	Relais SPS												
Elektronischer Signalgeber	—	eingegossene Kabel	Nein	3-Draht (NPN)	24 V	12 V	—	M9NV	M9N	●	●	—	Relais SPS																
														Diagnoseanzeige (2-farbig)	3-Draht (PNP)	24 V	12 V	—	M9PV	M9P	●	●	—						
																								2-Draht	M9BV	M9B	●	●	—
																								3-Draht (PNP)	M9PWV	M9PW	●	●	○
														2-Draht	M9BWV	M9BW	●	●	○										
wasserfest (2-farbig)	—	M9BA	—	●	○																								

* Anschlusskabellänge 0.5 m — (Beispiel) A93
3 m L (Beispiel) A93L
5 m Z (Beispiel) M9NWZ

* Mit "○" gekennzeichnete elektronische Signalgeber werden auf Bestellung angefertigt.

Kompaktzylinder/verdrehgesicherte Kolbenstange: doppeltwirkend **Serie CQSK**



Technische Daten

Ausführung	Druckluftzylinder (dauer geschmiert)
Funktionsweise	doppeltwirkend
Medium	Druckluft
Prüfdruck	1.5 MPa
max. Betriebsdruck	1.0 MPa
Umgebungs- und Medientemperatur	ohne Signalgeber -10°C bis 70°C (nicht gefroren) mit Signalgeber -10°C bis 60°C (nicht gefroren)
elastische Dämpfscheiben	ohne
Kolbenstangengewinde	Innengewinde
Hubtoleranz	+1.0 0
Montage	Durchgangsbohrung/Gewindebohrung beidseitig
Kolbengeschwindigkeit	50 bis 500 mm/s

Mindesthublänge für Signalgebermontage

[mm]

Anzahl Signalgeber	D-A9□, D-M9□WV	D-A9□V	D-M9N	D-M9 [®] , D-M9□W	D-M9□V	D-M9BA
2	10	10	15*	20*	5	25*
1	10*	5	15	20*	5	25*

* Wenden Sie sich bezüglich kürzerer Hublängen an SMC.

Theoretische Zylinderkraft

→ AUS ← EIN [N]

Kolben- ϕ (mm)	Kolbenstangen- ϕ (mm)	Bewegung	Kolbenfläche (mm ²)	Betriebsdruck (MPa)		
				0.3	0.5	0.7
12	5.2	EIN	90	27	45	63
		AUS	113	34	57	79
16	6.2	EIN	168	50	84	117
		AUS	201	60	101	141
20	8.2	EIN	256	77	128	179
		AUS	314	94	157	220
25	10.2	EIN	401	120	200	281
		AUS	491	147	245	344

⚠ Achtung

Sicherungsring Ein-/Ausbau

- Zum Ein-/Ausbau benutzen Sie bitte eine geeignete Zange (Werkzeug zum Einbau eines Sicherungsringes).
- Seien Sie vorsichtig, auch wenn Sie eine geeignete Zange benutzen (Werkzeug zum Einbau eines Sicherungsringes), weil die Möglichkeit besteht, dass sich der Sicherungsring aus der Zange lösen und unkontrolliert wegspringen könnte, was zu Verletzungen oder zu Schäden an umliegenden Geräten führen könnte. Bevor Sie Druckluft zuführen, stellen Sie sicher, dass der Sicherungsring sicher in der Ringnut platziert ist.

Zulässige kinetische Energie [J]

Kolben- ϕ (mm)	12	16	20	25
kinetische Energie	0.022	0.038	0.055	0.09

Minimaler Betriebsdruck [MPa]

Kolben- ϕ (mm)	12	16	20	25
min. Betriebsdruck	0.07	0.07	0.05	0.05

Verdrehgesicherte Kolbenstange

Kolben- ϕ (mm)	12	16	20	25
verdrehges. Kolbenstange	1		0.7	

Option

Bezeichnung	Verfügbarkeit
Kolbenstangen-Außengewinde	Erhältlich für alle Modelle mit verdrehgesicherter Kolbenstange.

Berechnungsbeispiel: CQSKF20-5DM

- Zylindergericht: CQSKB20-5D.....89 g
- Gewicht Option: Kolbenstangen-Außengewinde.....10 g
- Flansch vorn.....142 g

Gesamtgewicht 241 g

Gewicht/ohne Signalgeber

[g]

Kolben- ϕ (mm)	Hub (mm)									
	5	10	15	20	25	30	35	40	45	50
12	39	46	53	60	67	74	—	—	—	—
16	52	61	69	78	86	95	—	—	—	—
20	89	102	116	129	143	156	170	183	197	211
25	124	141	157	174	190	207	224	240	257	273

Gewicht/mit Signalgeber (eingebauter Magnetring)

[g]

Kolben- ϕ (mm)	Hub (mm)									
	5	10	15	20	25	30	35	40	45	50
12	47	54	62	69	76	83	—	—	—	—
16	63	71	80	88	97	106	—	—	—	—
20	122	136	149	163	176	190	203	217	230	244
25	168	185	201	218	235	251	268	284	301	317

Gewichte Optionen

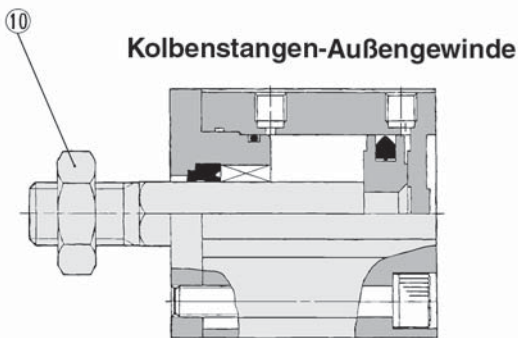
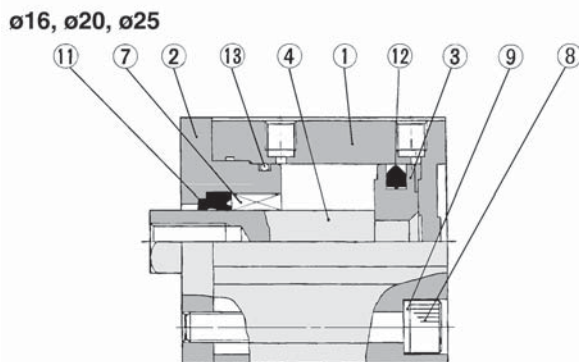
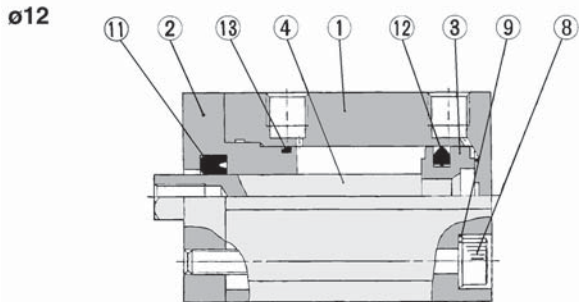
[g]

Kolben- ϕ (mm)		12	16	20	25
Kolbenstangengewinde	Außengewinde	1.5	3	6	12
	Mutter	1	2	4	8
Fuß (mit Schraube)		55	64	158	179
kompakte Fußbefestigung (inkl. Befestigungsschrauben)		41	51	121	140
Flansch vorn (mit Schrauben)		58	69	142	178
Flansch hinten (mit Schrauben)		56	66	137	171
Gabelbefestigung (mit Bolzen, Sicherungsring, Schraube)		34	40	92	127

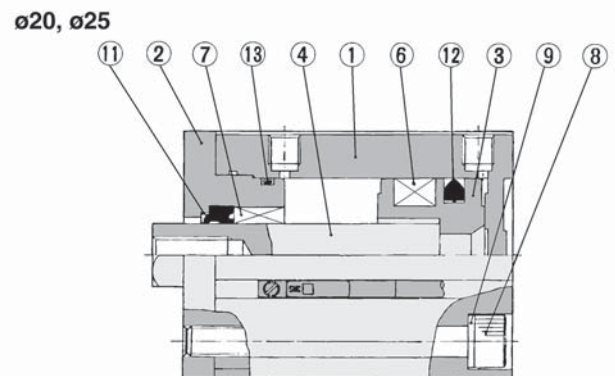
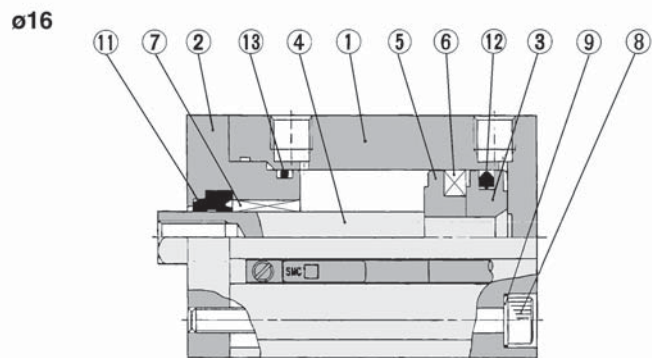
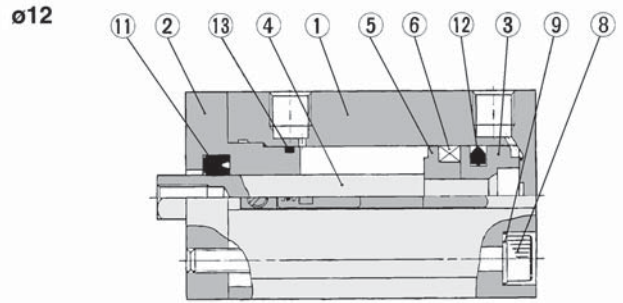
Serie CQSK

Konstruktion

Standard



Mit Signalgeber (eingebauter Magnetring)



Stückliste

Pos.	Bezeichnung	Material	Bemerkung
①	Gehäuse	Aluminium	harteloxiert
②	Zylinderkopf	Aluminium	eloxiert
③	Kolben	Aluminium	chromatiert
④	Kolbenstange	rostfreier Stahl	
⑤	Magnethalter	Aluminium	chromatiert
⑥	Magnet	—	
⑦	verdrehssichere Führung	Lagermetall	ø16, ø20 und ø25
⑧	Innensechskantschraube	Stahllegierung	vernickelt
⑨	Unterlegscheibe	Stahl	vernickelt
⑩	Kolbenstangenmutter	Stahl	vernickelt
⑪*	Dichtung/Abstreifer	NBR	
⑫*	Kolbendichtung	NBR	
⑬*	Gehäusedichtung	NBR	

Ersatzteile: Dichtungs-Sets

Kolben-ø (mm)	Set-Nr.	Inhalt
12	CQSKB12-PS	Ein Set enthält die Artikel Pos. ⑪, ⑫ und ⑬ aus obiger Tabelle.
16	CQSKB16-PS	
20	CQSKB20-PS	
25	CQSKB25-PS	

*Ein Set enthält die Artikel Pos. ⑪, ⑫ und ⑬ und kann unter der Bestell-Nr., die der jeweiligen Kolbengröße entspricht, bestellt werden.

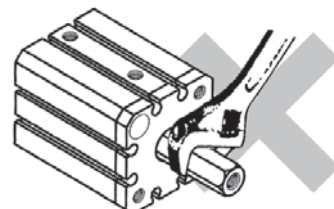
⚠ Sicherheitshinweise

⚠ Achtung

- ① Bei jeglichem Betrieb müssen mögliche Drehkräfte auf die Kolbenstange berücksichtigt werden. Die verdrehssichere Führung kann beschädigt und die Verdrehtoleranz beeinträchtigt werden. Siehe unten stehende Tabelle für zulässige Drehmomente.

zulässiges Drehmoment Nm	ø12	ø16	ø20	ø25
	0.04	0.04	0.2	0.25

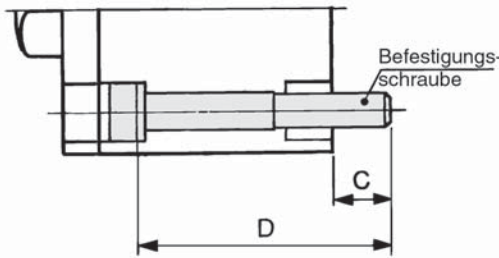
- ② Die auf die Kolbenstange wirkende Kraft muss immer in Achsrichtung wirken.
- ③ Wenn Sie ein Werkstück am Kolbenstangenende befestigen, stellen Sie sicher, dass die Kolbenstange ganz eingefahren ist, bevor sie ein Drehmoment anwenden. Vermeiden Sie Drehmomente auf die Kolbenstangenführung indem Sie die Kolbenstange mit einem Schraubenschlüssel festhalten. Lassen Sie keine direkten Drehmomente auf die Kolbenstange wirken.



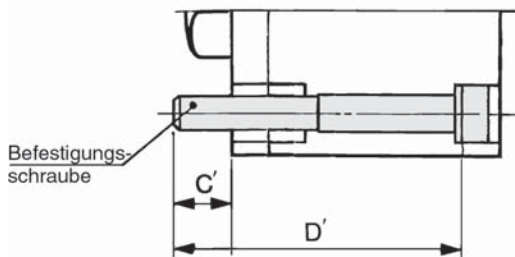
Kompaktzylinder/verdrehgesicherte Kolbenstange: doppeltwirkend **Serie CQSK**

Befestigungsschrauben für CQSK/ohne Signalgeber

Zylinderdeckel



Zylinderkopf

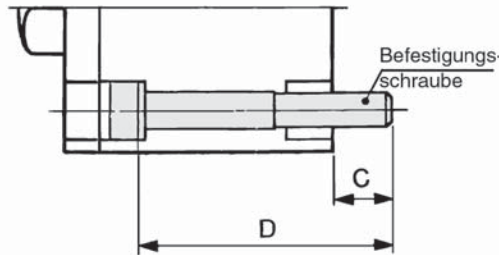


Anm.) Für die Montage mittels Durchgangsbohrung muss die passende Unterlegscheibe verwendet werden.

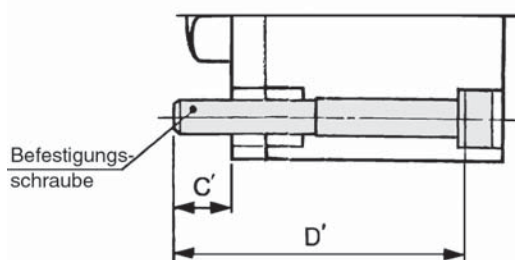
Modell	C	D	Bef.-Schraube	C'	D'	Bef.-Schraube
CQSKB12-5D	6.5	25	M3 X 25 ℓ	6.5	30	M3 X 30 ℓ
-10D		30	X 30 ℓ		35	X 35 ℓ
-15D		35	X 35 ℓ		40	X 40 ℓ
-20D		40	X 40 ℓ		45	X 45 ℓ
-25D		45	X 45 ℓ		50	X 50 ℓ
-30D		50	X 50 ℓ		55	X 55 ℓ
CQSKB16-5D	6.5	25	M3 X 25 ℓ	6.5	30	M3 X 30 ℓ
-10D		30	X 30 ℓ		35	X 35 ℓ
-15D		35	X 35 ℓ		40	X 40 ℓ
-20D		40	X 40 ℓ		45	X 45 ℓ
-25D		45	X 45 ℓ		50	X 50 ℓ
-30D		50	X 50 ℓ		55	X 55 ℓ
CQSKB20-5D	6.5	25	M5 X 25 ℓ	6.5	30	M5 X 30 ℓ
-10D		30	X 30 ℓ		35	X 35 ℓ
-15D		35	X 35 ℓ		40	X 40 ℓ
-20D		40	X 40 ℓ		45	X 45 ℓ
-25D		45	X 45 ℓ		50	X 50 ℓ
-30D		50	X 50 ℓ		55	X 55 ℓ
-35D		55	X 55 ℓ		60	X 60 ℓ
-40D		60	X 60 ℓ		65	X 65 ℓ
-45D		65	X 65 ℓ		70	X 70 ℓ
-50D		70	X 70 ℓ		75	X 75 ℓ
CQSKB25-5D	8.5	30	M5 X 30 ℓ	8.5	35	M5 X 35 ℓ
-10D		35	X 35 ℓ		40	X 40 ℓ
-15D		40	X 40 ℓ		45	X 45 ℓ
-20D		45	X 45 ℓ		50	X 50 ℓ
-25D		50	X 50 ℓ		55	X 55 ℓ
-30D		55	X 55 ℓ		60	X 60 ℓ
-35D		60	X 60 ℓ		65	X 65 ℓ
-40D		65	X 65 ℓ		70	X 70 ℓ
-45D		70	X 70 ℓ		75	X 75 ℓ
-50D		75	X 75 ℓ		80	X 80 ℓ

Befestigungsschrauben für CDQSK/mit Signalgeber

Zylinderdeckel



Zylinderkopf



Anm.) Für die Montage mittels Durchgangsbohrung muss die passende Unterlegscheibe verwendet werden.

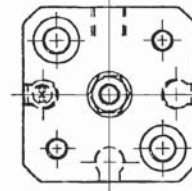
Modell	C	D	Bef.-Schraube	C'	D'	Bef.-Schraube
CDQSKB12-5D	6.5	30	M3 X 30 ℓ	6.5	35	M3 X 35 ℓ
-10D		35	X 35 ℓ		40	X 40 ℓ
-15D		40	X 40 ℓ		45	X 45 ℓ
-20D		45	X 45 ℓ		50	X 50 ℓ
-25D		50	X 50 ℓ		55	X 55 ℓ
-30D		55	X 55 ℓ		60	X 60 ℓ
CDQSKB16-5D	6.5	30	M3 X 30 ℓ	6.5	35	M3 X 35 ℓ
-10D		35	X 35 ℓ		40	X 40 ℓ
-15D		40	X 40 ℓ		45	X 45 ℓ
-20D		45	X 45 ℓ		50	X 50 ℓ
-25D		50	X 50 ℓ		55	X 55 ℓ
-30D		55	X 55 ℓ		60	X 60 ℓ
CDQSKB20-5D	6.5	35	M5 X 35 ℓ	6.5	40	M5 X 40 ℓ
-10D		40	X 40 ℓ		45	X 45 ℓ
-15D		45	X 45 ℓ		50	X 50 ℓ
-20D		50	X 50 ℓ		55	X 55 ℓ
-25D		55	X 55 ℓ		60	X 60 ℓ
-30D		60	X 60 ℓ		65	X 65 ℓ
-35D		65	X 65 ℓ		70	X 70 ℓ
-40D		70	X 70 ℓ		75	X 75 ℓ
-45D		75	X 75 ℓ		80	X 80 ℓ
-50D		80	X 80 ℓ		85	X 85 ℓ
CDQSKB25-5D	8.5	40	M5 X 40 ℓ	8.5	45	M5 X 45 ℓ
-10D		45	X 45 ℓ		50	X 50 ℓ
-15D		50	X 50 ℓ		55	X 55 ℓ
-20D		55	X 55 ℓ		60	X 60 ℓ
-25D		60	X 60 ℓ		65	X 65 ℓ
-30D		65	X 65 ℓ		70	X 70 ℓ
-35D		70	X 70 ℓ		75	X 75 ℓ
-40D		75	X 75 ℓ		80	X 80 ℓ
-45D		80	X 80 ℓ		85	X 85 ℓ
-50D		85	X 85 ℓ		90	X 90 ℓ

Serie CQSK

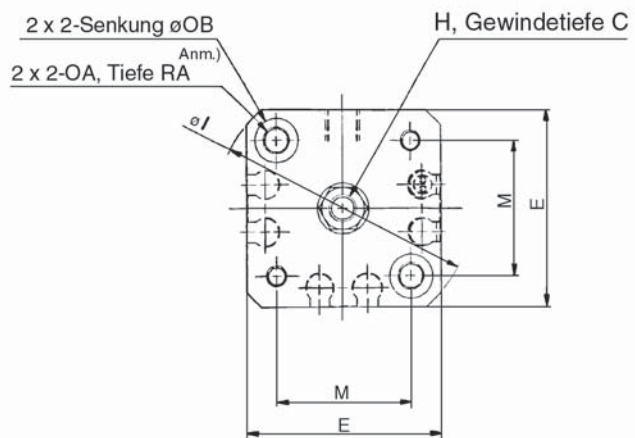
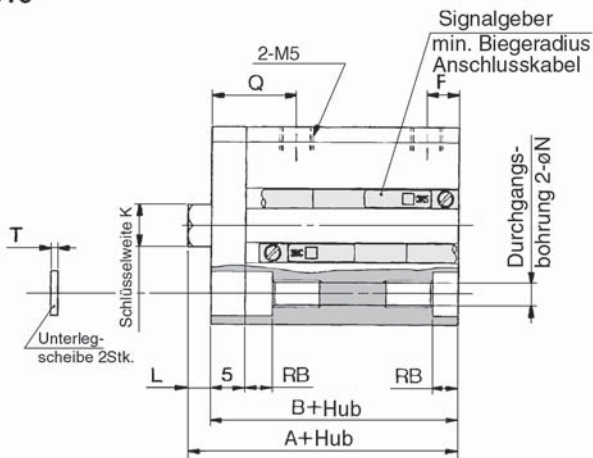
Abmessungen/ø12 bis ø25

Grundausführung (Durchgangsbohrung/Gewindebohrung beidseitig)/CQSK, CDQSK

ø12

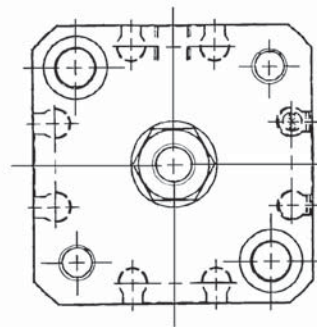
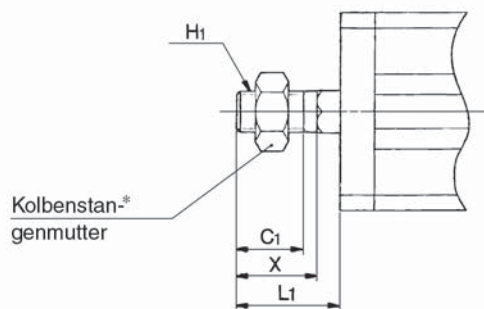


ø16



ø20, ø25

Kolbenstangen-Außengewinde



Kolbenstangen-Außengewinde

Kolben-ø (mm)	C ₁	H ₁	L ₁	X
12	9	M5	14	10.5
16	10	M6	15.5	12
20	12	M8	18.5	14
25	15	M10 X 1.25	22.5	17.5

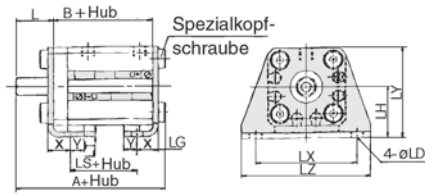
Grundausführung

Kolben-ø (mm)	Hubbereich (mm)	ohne Signalgeber		mit Signalgeber		C	E	F	H	I	K	L	M	N	OA	OB	Q	RA	RB	T
		A	B	A	B															
12	5 bis 30	25.5	22	30.5	27	6	25	5	M3	32	5.2	3.5	15.5	3.5	M4	6.5	12.5	7	4	0.5
16	5 bis 30	25.5	22	30.5	27	8	29	5	M4	38	6.2	3.5	20	3.5	M4	6.5	12.5	7	4	0.5
20	5 bis 50	29	24.5	39	34.5	7	36	5.5	M5	47	8.2	4.5	25.5	5.4	M6	9	13	10	7	1
25	5 bis 50	32.5	27.5	42.5	37.5	12	40	5.5	M6	52	10.2	5	28	5.4	M6	9	14	10	7	1

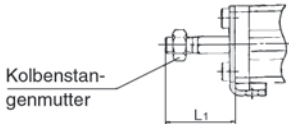


Anm.) Bei den folgenden Kolben-ø/Hub-Kombinationen ist die Durchgangsbohrung über die ganze Länge mit einem Gewinde versehen:
 Grundausführung: ø12 und ø16; 5 Hub; ø20; 5 bis 10 Hub; ø25; 5 und 10 Hub
 mit Signalgeber (eingebauter Magnetring): ø20; 5 Hub

Fuß/CQSKL; CDQSKL



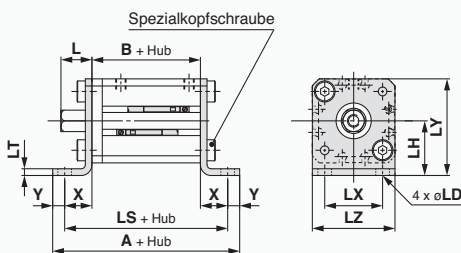
Kolbenstangenmutter



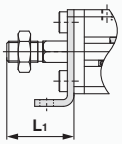
Fuß

Kolben-ø (mm)	Hubbereich (mm)	ohne Signalgeber			mit Signalgeber			L	L ₁	LD	LG	LH	LT	LX	LY	LZ	X	Y
		A	B	LS	A	B	LS											
12	5 bis 30	40.3	22	10	45.3	27	15	13.5	24	4.5	2.8	17	2	34	29.5	44	8	4.5
16	5 bis 30	40.3	22	10	45.3	27	15	13.5	25.5	4.5	2.8	19	2	38	33.5	48	8	5
20	5 bis 50	46.2	24.5	12.5	56.2	34.5	22.5	14.5	28.5	6.6	4	24	3.2	48	42	62	9.2	5.8
25	5 bis 50	49.7	27.5	12.5	59.7	37.5	22.5	15	32.5	6.6	4	26	3.2	52	46	66	10.7	5.8

kompakte Fußbefestigung: CQSKLC/CDQSKLC



Kolbenstangenmutter

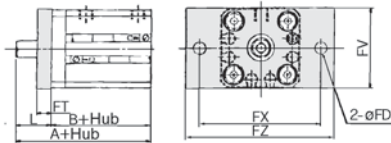


kompakte Fußbefestigung

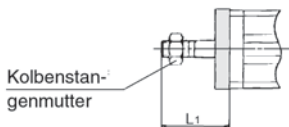
Kolben-ø (mm)	Hubbereich (mm)	ohne Signalgeber			mit Signalgeber			L	L ₁	LD	LH	LT	LX	LY	LZ	X	Y
		A	B	LS	A	B	LS										
12	5 bis 30	49.6	22	40.6	54.6	27	45.6	13.5	24	4.5	17	2	15.5	29.5	25	9.3	4.5
16	5 bis 30	50.6	22	40.6	55.6	27	45.6	13.5	25.5	4.5	19	2	20	33.5	29	9.3	5
20	5 bis 50	62.5	24.5	50.9	72.5	34.5	60.9	14.5	28.5	6.6	24	3.2	25.5	42	36	13.2	5.8
25	5 bis 50	65.5	27.5	53.9	75.5	37.5	63.9	15	32.5	6.6	26	3.2	28	46	40	13.2	5.8

Material der kompakten Fußbefestigung: Kohlenstoffstahl
Oberflächenbehandlung: verzinkt und chromatiert

Flansch vorn /CQSKF, CDQSKF



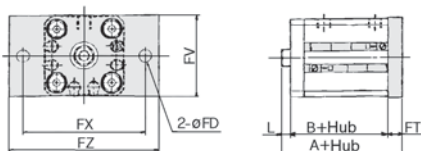
Kolbenstangenmutter



Flansch vorn

Kolben-ø (mm)	Hubbereich (mm)	ohne Signalgeber		mit Signalgeber		FD	FT	FV	FX	FZ	L	L ₁
		A	B	A	B							
12	5 bis 30	35.5	22	40.5	27	4.5	5.5	25	45	55	13.5	24
16	5 bis 30	35.5	22	40.5	27	4.5	5.5	30	45	55	13.5	25.5
20	5 bis 50	39	24.5	49	34.5	6.6	8	39	48	60	14.5	28.5
25	5 bis 50	42.5	27.5	52.5	37.5	6.6	8	42	52	64	15	32.5

Flansch hinten/CQSKG, CDQSKG



Kolbenstangenmutter

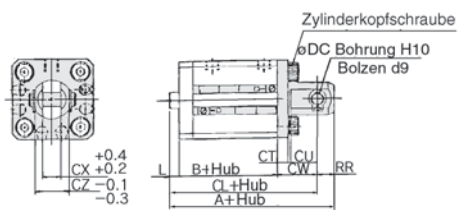


Flansch hinten

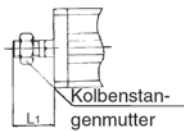
Kolben-ø (mm)	Hubbereich (mm)	ohne Signalgeber		mit Signalgeber		FD	FT	FV	FX	FZ	L	L ₁
		A	B	A	B							
12	5 bis 30	31	22	36	27	4.5	5.5	25	45	55	3.5	14
16	5 bis 30	31	22	36	27	4.5	5.5	30	45	55	3.5	15.5
20	5 bis 50	37	24.5	47	34.5	6.6	8	39	48	60	4.5	18.5
25	5 bis 50	40.5	27.5	50.5	37.5	6.6	8	42	52	64	5	22.5

Serie CQSK

Gabelbefestigung/CQSKD, CDQSKD



Kolbenstangenmutter



Gabelbefestigung

Kolben-ø (mm)	Hubbereich (mm)	ohne Signalgeber			mit Signalgeber			CD	CT	CU	CW	CX	CZ	L	L ₁	RR
		A	B	CL	A	B	CL									
12	5 bis 30	45.5	22	39.5	50.5	27	44.5	5	4	7	14	5	10	3.5	14	6
16	5 bis 30	46.5	22	40.5	51.5	27	45.5	5	4	10	15	6.5	12	3.5	15.5	6
20	5 bis 50	56	24.5	47	66	34.5	57	8	5	12	18	8	16	4.5	18.5	9
25	5 bis 50	62.5	27.5	52.5	72.5	37.5	62.5	10	5	14	20	10	20	5	22.5	10

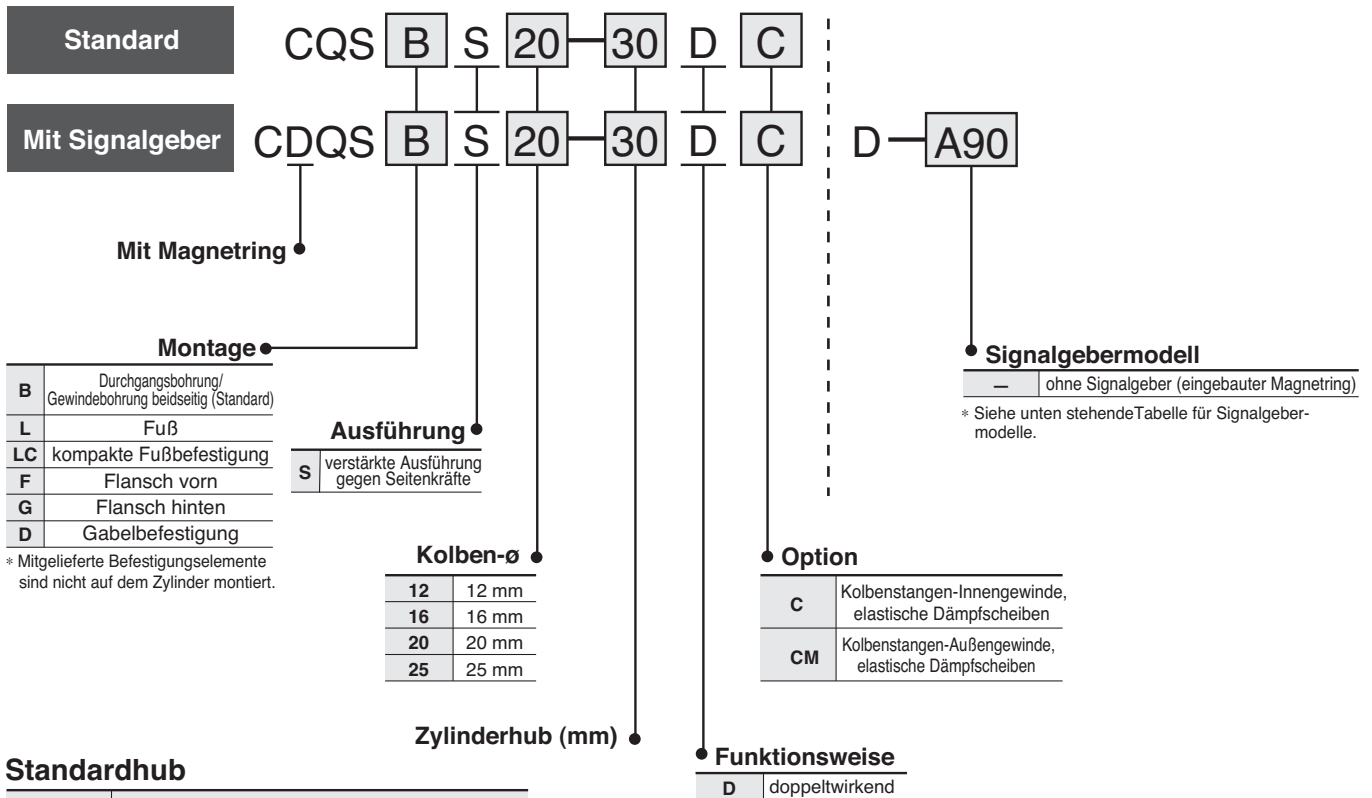
* Für nähere Angaben zum Gegenlager 90° siehe S.14

Kompaktzylinder/verstärkte Ausführung gegen Seitenkräfte

Serie CQS□S

ø12, ø16, ø20, ø25

Bestellschlüssel



B	Durchgangsbohrung/ Gewindebohrung beidseitig (Standard)
L	Fuß
LC	kompakte Fußbefestigung
F	Flansch vorn
G	Flansch hinten
D	Gabelbefestigung

* Mitgelieferte Befestigungselemente sind nicht auf dem Zylinder montiert.

S	verstärkte Ausführung gegen Seitenkräfte
----------	--

Kolben-ø	
12	12 mm
16	16 mm
20	20 mm
25	25 mm

C	Kolbenstangen-Innengewinde, elastische Dämpfscheiben
CM	Kolbenstangen-Außengewinde, elastische Dämpfscheiben

Standardhub

Kolben-ø (mm)	Standardhub (mm)
12, 16	5, 10, 15, 20, 25, 30
20, 25	5, 10, 15, 20, 25, 30, 35, 40, 45, 50

Durch Verwendung von Distanzscheiben bei Standardhubzylindern sind Zwischenhübe in 1 mm-Schritten erhältlich. Die Zwischenhubmodelle haben die gleiche Gehäuselänge wie die Standardmodelle mit dem nächstlängeren Hub.
Beispiel: CQSBS25-47DC: CQSBS25-50DC mit 3 mm-Distanzscheiben

Bestell-Nr. Befestigungselemente

Kolben-ø (mm)	Fuß ⁽¹⁾	kompakte ⁽¹⁾ Fußbefestigung	Flansch	Gabelbefestigung
12	CQS-L012	CQS-LC012	CQS-F012	CQS-D012
16	CQS-L016	CQS-LC016	CQS-F016	CQS-D016
20	CQS-L020	CQS-LC020	CQS-F020	CQS-D020
25	CQS-L025	CQS-LC025	CQS-F025	CQS-D025

Anm. 1) Für einen Zylinder müssen 2 Stk. bestellt werden.
Anm. 2) Im jeweiligen Lieferumfang sind folgende Artikel enthalten:
Fuß-/kompakte Fußbefestigung/Flanschbefestigung: Befestigungsschrauben
Gabelbefestigung: Bolzen, Sicherungsring
Befestigungsschrauben

Verwendbare Signalgeber

Ausführung	Sonderfunktion	Elektrischer Eingang	Betriebsart	Anschluss (Ausgang)	Spannungsversorgung			Signalgebermodell		Anschlusskabel (m) [*]			Anwendung	
					DC	AC		vertikal	axial	0.5 (-)	3 (L)	5 (Z)		
Reed-Schalter	—	eingegossene Kabel	Nein	2-Draht	24 V	5 V	max. 100 V	A90V	A90	●	●	—	IC	Relais SPS
						12 V		100 V	A93V	A93	●	●	—	
					—	5 V	—	A96V	A96	●	●	—	IC	—
Elektronischer Signalgeber	—	eingegossene Kabel	Ja	3-Draht (NPN)	24 V	12 V	—	M9NV	M9N	●	●	—	—	Relais SPS
								M9PV	M9P	●	●	—		
								M9BV	M9B	●	●	—		
								M9NWV	M9NW	●	●	○		
								M9PWV	M9PW	●	●	○		
								M9BWV	M9BW	●	●	○		
								—	M9BA	—	●	○		
Diagnoseanzeige (2-farbig)	—	eingegossene Kabel	Ja	3-Draht (PNP)	24 V	12 V	—	M9NV	M9N	●	●	—	—	Relais SPS
								M9PV	M9P	●	●	—		
wasserfest (2-farbig)	—	eingegossene Kabel	Ja	2-Draht	24 V	12 V	—	M9NV	M9N	●	●	—	—	Relais SPS
								M9PV	M9P	●	●	—		

* Anschlusskabelänge 0.5 m — (Beispiel) A93
3 m L (Beispiel) A93L
5 m Z (Beispiel) M9NWZ
* Mit "○" gekennzeichnete elektronische Signalgeber werden auf Bestellung angefertigt.

Kompaktzylinder/verstärkte Ausführung gegen Seitenkräfte *Serie CQS□S*



Technische Daten

Ausführung	Druckluftzylinder (dauer geschmiert)
Funktionsweise	doppeltwirkend
Medium	Druckluft
Prüfdruck	1.5 MPa
max. Betriebsdruck	1.0 MPa
Umgebungs- und Medientemperatur	ohne Signalgeber -10°C bis 70°C (nicht gefroren) mit Signalgeber -10°C bis 60°C (nicht gefroren)
elastische Dämpfscheiben	Standardausrüstung
Kolbenstangengewinde	Innengewinde
Hubtoleranz	+1.0 0
Montage	Durchgangsbohrung/Gewindebohrung beidseitig
Kolbengeschwindigkeit	50 bis 500 mm/s

Mindesthublänge für Signalgebermontage

Anzahl Signalgeber	D-A9□, D-M9□WV	D-A9□V	D-M9N	D-M9□, D-M9□W	D-M9□V	D-M9BA
2	10	10	15*	20*	5	25*
1	10*	5	15*	20*	5	25*

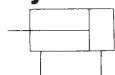
*Wenden Sie sich bezüglich kürzerer Hublängen an SMC.

Theoretische Zylinderkraft



Kolben- ϕ (mm)	Kolbenstangen- ϕ (mm)	Bewegung	Kolbenfläche (mm ²)	Betriebsdruck (MPa)		
				0.3	0.5	0.7
12	6	EIN	84.8	25	42	59
		AUS	113	34	57	79
16	8	EIN	151	45	75	106
		AUS	201	60	101	141
20	10	EIN	236	71	118	165
		AUS	314	94	157	220
25	12	EIN	378	113	189	264
		AUS	491	147	245	344

Symbol



Zulässige kinetische Energie [J]

Kolben- ϕ (mm)	12	16	20	25
kinetische Energie	0.043	0.075	0.11	0.18

Minimaler Betriebsdruck [MPa]

Kolben- ϕ (mm)	12	16	20	25
min. Betriebsdruck	0.07	0.07	0.05	0.05

Option

Bezeichnung	Verfügbarkeit
Kolbenstangen-Außengewinde	Verfügbar für doppeltwirkende Ausführungen

Berechnungsbeispiel: CQSDS20-20DCM

• Zylindergewicht: CQSBS20-20DC 114 g

• Gewicht Option : Kolbenstangen-Außengewinde 10 g

: Gabelbefestigung 92 g

Gesamtgewicht 216 g

Gewicht/ohne Signalgeber

Kolben- ϕ (mm)	Hub (mm)									
	5	10	15	20	25	30	35	40	45	50
12	37	43	50	57	63	70	-	-	-	-
16	49	57	66	74	83	92	-	-	-	-
20	75	88	101	114	127	140	153	165	178	191
25	109	125	140	156	172	188	204	220	236	252

Gewicht/mit Signalgeber (eingebauter Magnetring)

Kolben- ϕ (mm)	Hub (mm)									
	5	10	15	20	25	30	35	40	45	50
12	45	51	58	65	71	78	-	-	-	-
16	59	67	76	85	94	103	-	-	-	-
20	106	119	132	145	157	170	183	195	208	221
25	151	167	183	199	215	231	246	262	278	294

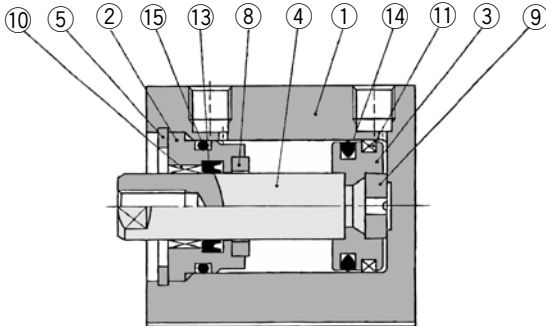
Gewichte Optionen

Kolben- ϕ (mm)		12	16	20	25
Kolbenstangengewinde	Außengewinde	1.5	3	6	12
	Mutter	1	2	4	8
Fuß (mit Schraube)		55	65	159	181
kompakte Fußbefestigung (inkl. Befestigungsschrauben)		41	51	121	140
Flansch vorn (mit Schrauben)		58	70	143	180
Flansch hinten (mit Schrauben)		56	66	137	171
Gabelbefestigung (mit Bolzen, Sicherungsring, Schraube)		34	40	92	127

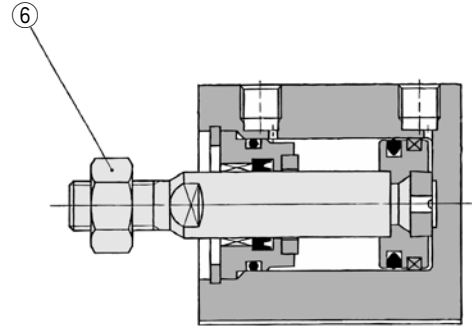
Serie CQS□S

Konstruktion

Grundausführung

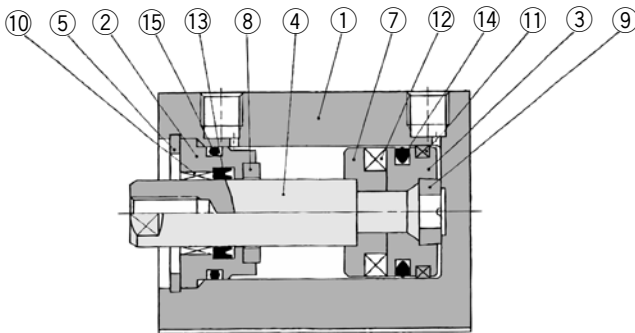


Kolbenstangen-Außengewinde

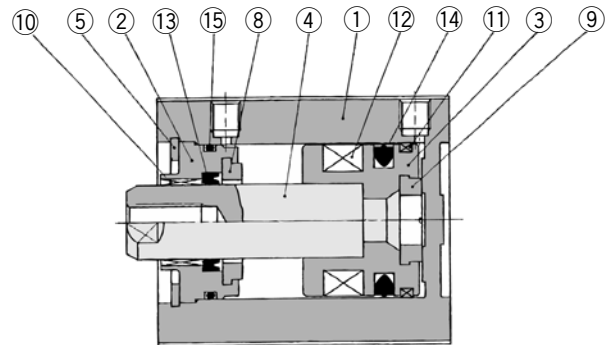


Mit Signalgeber (eingebauter Magnetring)

ø12, ø16



ø20, ø25



Stückliste

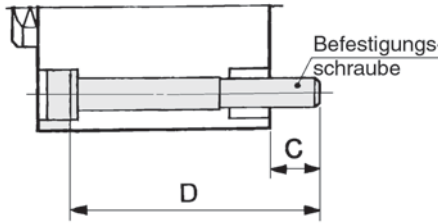
Pos.	Bezeichnung	Material	Bemerkung
①	Gehäuse	Aluminium	harteloxiert
②	Zylinderdeckel	Aluminium	eloxiert
③	Kolben	Aluminium	chromatiert
④	Kolbenstange	rostfreier Stahl	
⑤	Sicherungsring	Werkzeugstahl	phosphatbeschichtet
⑥	Kolbenstangenmutter	Stahl	vernickelt
⑦	Magnethalter	Aluminium	chromatiert
⑧	Dämpfscheibe A	Urethan	
⑨	Dämpfscheibe B	Urethan	
⑩	Kolbenstangenführung	Lagermetall	
⑪	Kolbenführungsband	Kunststoff	
⑫	Magnet	—	
⑬*	Dichtung/Abstreifer	NBR	
⑭*	Kolbendichtung	NBR	
⑮*	Gehäusedichtung	NBR	

Ersatzteile: Dichtungs-Sets

Kolben-ø (mm)	Set-Nr.	Inhalt
12	CQSB12-PS	Ein Set enthält die Artikel Pos. ⑬, ⑭ und ⑮ aus obiger Tabelle.
16	CQSB16-PS	
20	CQSB20-PS	
25	CQSB25-PS	

*Ein Dichtungs-Set enthält die Artikel Pos. ⑬, ⑭ und ⑮ und kann unter der Bestell-Nr., die der jeweiligen Kolbengröße entspricht, bestellt werden.

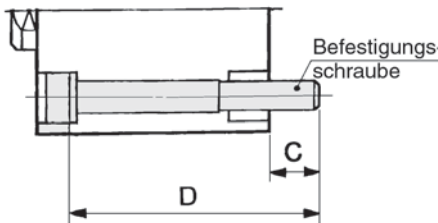
Befestigungsschrauben für CQSBS/ohne Signalgeber



Anm.) Für die Montage mittels Durchgangsbohrung muss die passende Unterlegscheibe verwendet werden.

Modell	C	D	Bef.-Schraube	Modell	C	D	Bef.-Schraube
CQSBS12 – 5DC	6.5	30	M3 X 30ℓ	CQSBS20 – 25DC	6.5	50	M5 X 50ℓ
– 10DC		35	X 35ℓ	– 30DC		55	X 55ℓ
– 15DC		40	X 40ℓ	– 35DC		60	X 60ℓ
– 20DC		45	X 45ℓ	– 40DC		65	X 65ℓ
– 25DC		50	X 50ℓ	– 45DC		70	X 70ℓ
– 30DC		55	X 55ℓ	– 50DC		75	X 75ℓ
CQSBS16 – 5DC	6.5	30	M3 X 30ℓ	CQSBS25 – 5DC	8.5	35	M5 X 35ℓ
– 10DC		35	X 35ℓ	– 10DC		40	X 40ℓ
– 15DC		40	X 40ℓ	– 15DC		45	X 45ℓ
– 20DC		45	X 45ℓ	– 20DC		50	X 50ℓ
– 25DC		50	X 50ℓ	– 25DC		55	X 55ℓ
– 30DC		55	X 55ℓ	– 30DC		60	X 60ℓ
CQSBS20 – 5DC	6.5	30	M5 X 30ℓ	– 35DC	65	X 65ℓ	
– 10DC		35	X 35ℓ	– 40DC	70	X 70ℓ	
– 15DC		40	X 40ℓ	– 45DC	75	X 75ℓ	
– 20DC		45	X 45ℓ	– 50DC	80	X 80ℓ	

Befestigungsschrauben für CDQSBS/Mit Signalgeber



Anm.) Für die Montage mittels Durchgangsbohrung muss die passende Unterlegscheibe verwendet werden.

Modell	C	D	Bef.-Schraube	Modell	C	D	Bef.-Schraube
CDQSBS12 – 5DC	6.5	35	M3 X 35ℓ	CDQSBS20 – 25DC	6.5	60	M5 X 60ℓ
– 10DC		40	X 40ℓ	– 30DC		65	X 65ℓ
– 15DC		45	X 45ℓ	– 35DC		70	X 70ℓ
– 20DC		50	X 50ℓ	– 40DC		75	X 75ℓ
– 25DC		55	X 55ℓ	– 45DC		80	X 80ℓ
– 30DC		60	X 60ℓ	– 50DC		85	X 85ℓ
CDQSBS16 – 5DC	6.5	35	M3 X 35ℓ	CDQSBS25 – 5DC	8.5	45	M5 X 45ℓ
– 10DC		40	X 40ℓ	– 10DC		50	X 50ℓ
– 15DC		45	X 45ℓ	– 15DC		55	X 55ℓ
– 20DC		50	X 50ℓ	– 20DC		60	X 60ℓ
– 25DC		55	X 55ℓ	– 25DC		65	X 65ℓ
– 30DC		60	X 60ℓ	– 30DC		70	X 70ℓ
CDQSBS20 – 5DC	6.5	40	M5 X 40ℓ	– 35DC	75	X 75ℓ	
– 10DC		45	X 45ℓ	– 40DC	80	X 80ℓ	
– 15DC		50	X 50ℓ	– 45DC	85	X 85ℓ	
– 20DC		55	X 55ℓ	– 50DC	90	X 90ℓ	

Zulässige seitliche Belastung am Kolbenstangenende

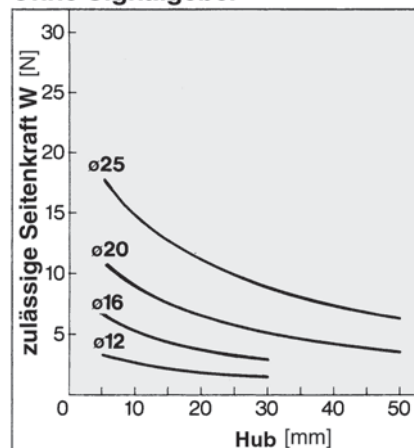


- Die Last, die auf die Kolbenstange ausgeübt wird, sollte grundsätzlich in Achsrichtung verlaufen.
- Unvermeidbare seitliche Belastungen, die auf die Kolbenstange ausgeübt werden, dürfen die in den Abbildungen dargestellten Werte nicht überschreiten.
- Der Zylinder muss beim Einbau exakt ausgerichtet werden.
- Der Anbau eines Führungsmechanismus wird insbesondere empfohlen, wenn der Zylinder als Anschlag verwendet wird, um die Kolbenstange gegen seitliche Belastungskräfte zu schützen.

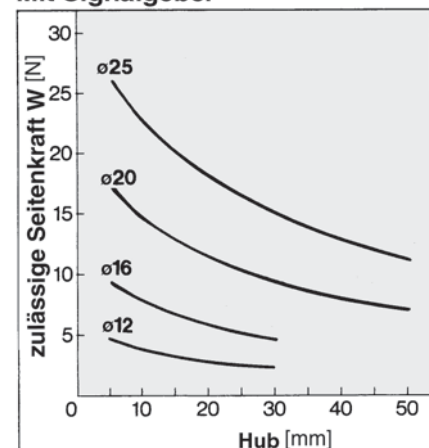
Anm. 1) Gültige Werte für Kolbenstangen-Innengewinde.

Anm. 2) Die Höhe der zulässigen seitlichen Belastungskräfte ist von den Abmessungen der Ausfahrseite des Kolbens, bzw. der Last abhängig (Abstand zum Schwerpunkt der Last). Für weitere Informationen wenden Sie sich an SMC.

Ohne Signalgeber



Mit Signalgeber

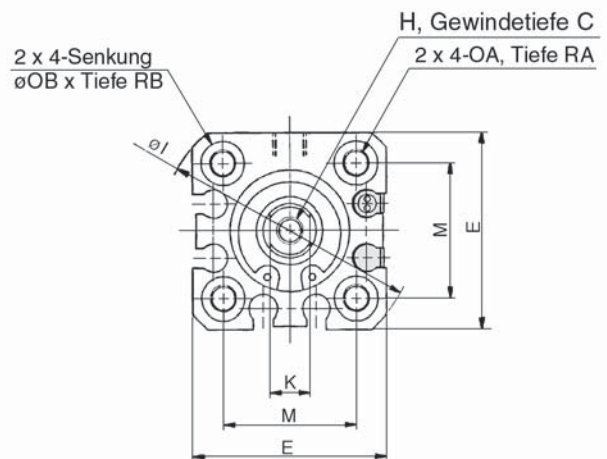
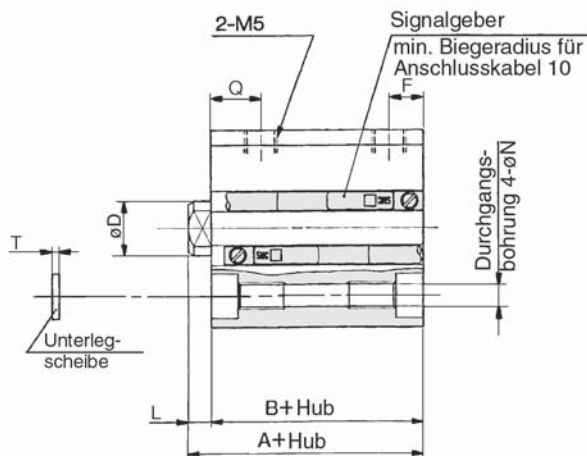
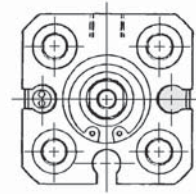


Serie CQS□S

Abmessungen/ø12 bis ø25

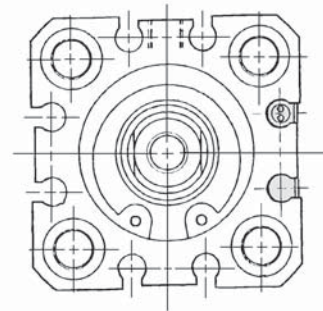
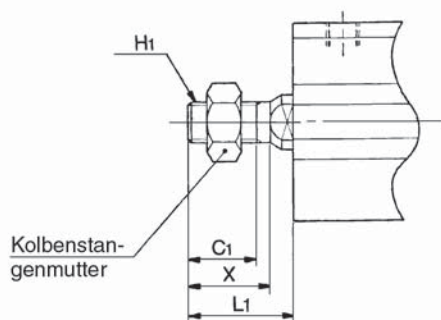
Grundausführung (Durchgangsbohrung/Gewindebohrung beidseitig)/CQSBS, CDQSBS

ø12



ø20, ø25

Kolbenstangen-Außengewinde



Kolbenstangen-Außengewinde

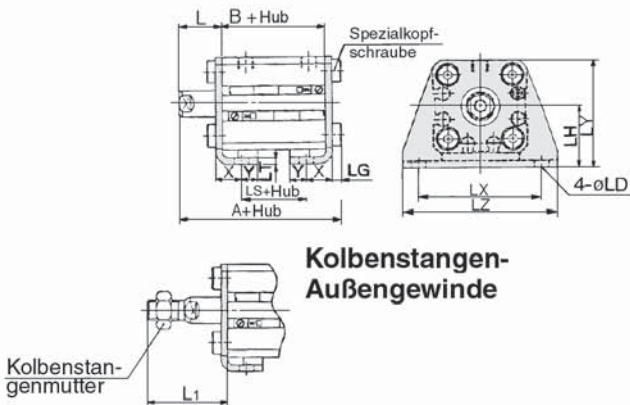
Kolben-ø (mm)	C ₁	H ₁	L ₁	X
12	9	M5	14	10.5
16	10	M6	15.5	12
20	12	M8	18.5	14
25	15	M10 X 1.25	22.5	17.5

Grundausführung

Kolben-ø (mm)	Hubbereich (mm)	ohne Signalgeber		mit Signalgeber		C	D	E	F	H	I	K	L	M	N	OA	OB	Q	RA	RB	T
		A	B	A	B																
12	5 bis 30	25.5	22	30.5	27	6	6	25	5	M3	32	5	3.5	15.5	3.5	M4	6.5	7.5	7	4	0.5
16	5 bis 30	25.5	22	30.5	27	8	8	29	5	M4	38	6	3.5	20	3.5	M4	6.5	7.5	7	4	0.5
20	5 bis 50	29	24.5	39	34.5	7	10	36	5.5	M5	47	8	4.5	25.5	5.4	M6	9	8	10	7	1
25	5 bis 50	32.5	27.5	42.5	37.5	12	12	40	5.5	M6	52	10	5	28	5.4	M6	9	9	10	7	1

Anm. 1) Bei den folgenden Kolben-ø/Hub-Kombinationen ist die Durchgangsbohrung über die ganze Länge mit einem Gewinde versehen:
 Grundausführung: ø20; 5 bis 10 Hub; ø25; 5 Hub

Fuß/CQSLS, CDQSLs

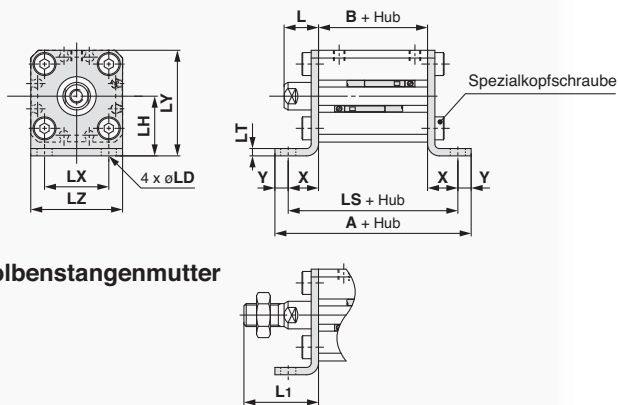


Fuß

Kolben- ϕ (mm)	Hubbereich (mm)	ohne Signalgeber			mit Signalgeber		
		A	B	LS	A	B	LS
12	5 bis 30	40.3	22	10	45.3	27	15
16	5 bis 30	40.3	22	10	45.3	27	15
20	5 bis 50	46.2	24.5	12.5	56.2	34.5	22.5
25	5 bis 50	49.7	27.5	12.5	59.7	37.5	22.5

Kolben- ϕ (mm)	L	L ₁	LD	LG	LH	LT	LX	LY	LZ	X	Y
12	13.5	24	4.5	2.8	17	2	34	29.5	44	8	4.5
16	13.5	25.5	4.5	2.8	19	2	38	33.5	48	8	5
20	14.5	28.5	6.6	4	24	3.2	48	42	62	9.2	5.8
25	15	32.5	6.6	4	26	3.2	52	46	66	10.7	5.8

kompakte Fußbefestigung: CQSLCS/CDQSLCS



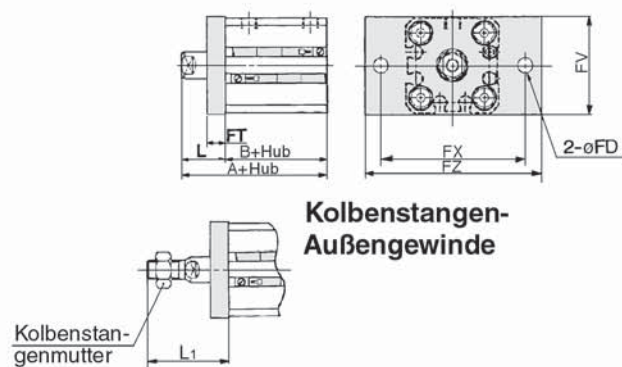
kompakte Fußbefestigung

Kolben- ϕ (mm)	Hubbereich (mm)	ohne Signalgeber			mit Signalgeber		
		A	B	LS	A	B	LS
12	5 bis 30	49.6	22	40.6	54.6	27	45.6
16	5 bis 30	50.6	22	40.6	55.6	27	45.6
20	5 bis 50	62.5	24.5	50.9	72.5	34.5	60.9
25	5 bis 50	65.5	27.5	53.9	75.5	37.5	63.9

Kolben- ϕ (mm)	L	L ₁	LD	LH	LT	LX	LY	LZ	X	Y
12	13.5	24	4.5	17	2	15.5	29.5	25	9.3	4.5
16	13.5	25.5	4.5	19	2	20	33.5	29	9.3	5
20	14.5	28.5	6.6	24	3.2	25.5	42	36	13.2	5.8
25	15	32.5	6.6	26	3.2	28	46	40	13.2	5.8

Material der kompakten Fußbefestigung: Kohlenstoffstahl
Oberflächenbehandlung: verzinkt und chromatiert

Flansch vorn/CQSFS, CDQSFs

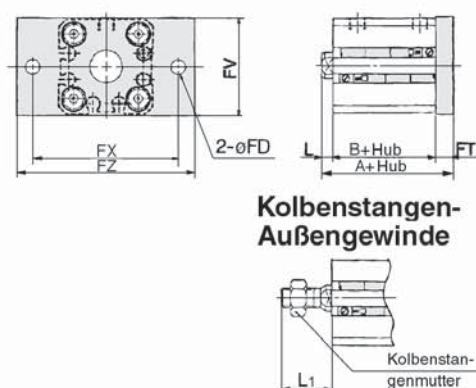


Flansch vorn

Kolben- ϕ (mm)	Hubbereich (mm)	ohne Signalgeber		mit Signalgeber	
		A	B	A	B
12	5 bis 30	35.5	22	40.5	27
16	5 bis 30	35.5	22	40.5	27
20	5 bis 50	39	24.5	49	34.5
25	5 bis 50	42.5	27.5	52.5	37.5

Kolben- ϕ (mm)	FD	FT	FV	FX	FZ	L	L ₁
12	4.5	5.5	25	45	55	13.5	24
16	4.5	5.5	30	45	55	13.5	25.5
20	6.6	8	39	48	60	14.5	28.5
25	6.6	8	42	52	64	15	32.5

Flansch hinten/CQSGS, CDQSGs

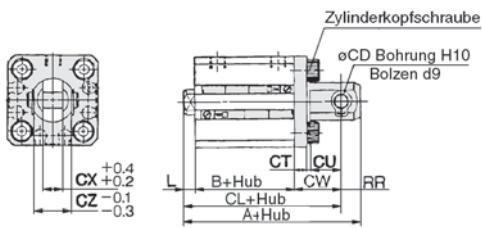


Flansch hinten

Kolben- ϕ (mm)	Hubbereich (mm)	ohne Signalgeber		mit Signalgeber	
		A	B	A	B
12	5 bis 30	31	22	36	27
16	5 bis 30	31	22	36	27
20	5 bis 50	37	24.5	47	34.5
25	5 bis 50	40.5	27.5	50.5	37.5

Kolben- ϕ (mm)	FD	FT	FV	FX	FZ	L	L ₁
12	4.5	5.5	25	45	55	3.5	14
16	4.5	5.5	30	45	55	3.5	15.5
20	6.6	8	39	48	60	4.5	18.5
25	6.6	8	42	52	64	5	22.5

Gabelbefestigung/CQSDS, CDQSDS



Kolbenstangen- Außengewinde



Gabelbe- festigung

Kolben- ϕ (mm)	Hubbereich (mm)	ohne Signalgeber			mit Signalgeber		
		A	B	CL	A	B	CL
12	5 bis 30	45.5	22	39.5	50.5	27	44.5
16	5 bis 30	46.5	22	40.5	51.5	27	45.5
20	5 bis 50	56	24.5	47	66	34.5	57
25	5 bis 50	62.5	27.5	52.5	72.5	37.5	62.5

Kolben- ϕ (mm)	CD	CT	CU	CW	CX	CZ	L	L ₁	RR
12	5	4	7	14	5	10	3.5	14	6
16	5	4	10	15	6.5	12	3.5	15.5	6
20	8	5	12	18	8	16	4.5	18.5	9
25	10	5	14	20	10	20	5	22.5	10

* Für nähere Angaben zum Gegenlager 90° siehe S.14

Signalgeber



Kolben-Ø Zylinder	Signalgebertyp	Elektrischer Eingang		
Ø12, Ø16 Ø20, Ø25	Reed-Schalter	D-A90	einge- gossene Kabel	2-Draht, axial
		D-A93		2-Draht, vertikal
		D-A90V		3-Draht, NPN, axial
		D-A93V		3-Draht, PNP, axial
	elektronische Schalter	D-M9N	2-Draht, axial	
		D-M9P	3-Draht, NPN, axial (2-Farben-Anzeige)	
		D-M9B	3-Draht, PNP, axial (2-Farben-Anzeige)	
		D-M9NW	2-Draht, axial (2-Farben-Anzeige)	
		D-M9PW	3-Draht, NPN, vertikal	
		D-M9BW	3-Draht, PNP, vertikal	
		D-M9NV	2-Draht, vertikal	
		D-M9PV	3-Draht, NPN, vertikal (2-Farben-Anzeige)	
		D-M9BV	3-Draht, PNP, vertikal (2-Farben-Anzeige)	
		D-M9VW	2-Draht, vertikal (2-Farben-Anzeige)	
		D-M9PWV	3-Draht, NPN, vertikal (2-Farben-Anzeige)	
		D-M9BWW	3-Draht, PNP, vertikal (2-Farben-Anzeige)	
		D-M9BWW	2-Draht, vertikal (2-Farben-Anzeige)	

Technische Daten Signalgeber

Reed-Schalter

Bezeichnung	Spannungsversorgung	max. Strom/Strombereich	Interner Spannungsabfall	LED (leuchtet bei EIN)	Anwendung
D-A90 D-90V	max. 24VAC/DC	50mA	0	ohne	Relais, SPS, integrierter Schaltkreis
	max. 48VAC/DC	40mA			
	max. 100VAC/DC	20mA			
D-A93 D-A93V	24VDC	5~40mA	max. 2.7V	●	Relais, SPS
	100VAC	5~20mA			

- Kabel "D-A90□", "D-A93□": ölbeständige, starke Vinyl-Isolation Ø2.7 0.18 mm² x2 Draht (braun, blau), 0.5m
 - Isolationswiderstand: mind. 50MΩ/500 VDC (zwischen Leitungsdraht und Mantel)
 - Prüfspannung: 1 Minute/1000 VAC (zwischen Leitungsdraht und Mantel)
 - Betriebszykluszeit: 1.2 ms • Umgebungs- und Fluidtemperatur: -10 bis +60°C
 - Stoßfestigkeit: 300 m/S² {30, 6 G} • Kriechstrom: 0
 - Schutzart: IEC529 Standard IP67 (JIS C0920) spritzwassergeschützte und ölbeständige Bauart*
 - Für 3m Kabellänge Artikelnummer mit dem Buchstaben "L" erweitern, z.B. D-A90L.
- * Verwendbares Öl: Wenden Sie sich an SMC, da manche Öle möglicherweise aufgrund der Kombination der im Zylinder enthaltenen Komponenten nicht verwendet werden können.

Elektronische Schalter

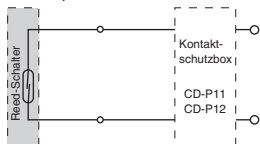
Bezeichnung	Ausgang	Spannungsversorgung	Strom	Lastspannung	max. Strom/Strombereich	Interner Spannungsabfall	Kriechstrom	Anwendung
D-M9N D-M9NV D-M9NW D-M9NWW	NPN	12/24VDC (10-28VDC)	max. 8mA	max. 28VDC	max. 50mA	max. 0.4V	max. 10µA bei 24VDC	Relais SPS
			max. 12mA					
			max. 10mA					
			max. 10mA					
D-M9P D-M9PV D-M9PW D-M9PWW	PNP	12/24VDC (10-28VDC)	max. 8mA	max. 28VDC	max. 50mA	max. 0.4V	max. 10µA bei 24VDC	Relais SPS
			max. 12mA					
			max. 10mA					
			max. 10mA					
D-M9B D-M9BV	-	-	-	24VDC (10-28VDC)	5~30mA	max. 4.5V	max. 1mA bei 24VDC	
						max. 5V		
D-M9BW D-M9BWW	-	-	-	24VDC (10-28VDC)	5~30mA	max. 4.5V	max. 1mA bei 24VDC	
						max. 5V		

- Leitungsdraht: ölbeständige, starke Vinyl-Isolation, Ø2.7, 0.15mm 2X3 Draht (braun, blau, schwarz), 0.5mm, 0.18mm 2X2 Draht (braun, blau), 0.5m.
 - Isolationswiderstand: mind. 50MΩ/500 VDC (zwischen Leitungsdraht und Mantel)
 - Prüfspannung: 1 Minute/1000 VAC (zwischen Leitungsdraht und Mantel)
 - Anzeige: leuchtet bei EIN • Betriebszykluszeit: max. 1.0ms
 - Umgebungs- und Fluidtemperatur: -10 bis +60°C
 - Stoßfestigkeit: 1.000 m/S² {102 G}
 - Schutzart: IEC529 Standard IP67 (JIS C0920), spritzwassergeschützte und ölbeständige Bauart*
 - Für 3m Kabellänge Artikelnummer mit dem Buchstaben "L" erweitern, z.B. D-M9PL
- * Verwendbares Öl: Wenden Sie sich an SMC, da manche Öle möglicherweise aufgrund der Kombination der im Zylinder enthaltenen Komponenten nicht verwendet werden können.

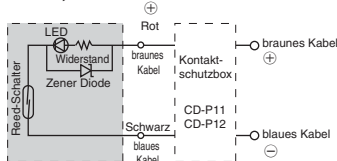
Interner Schaltkreis

Reed-Schalter

D-A90, D-A90V

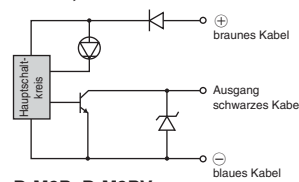


D-A93, D-A93V

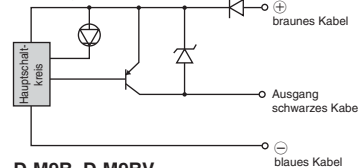


Elektronische Schalter

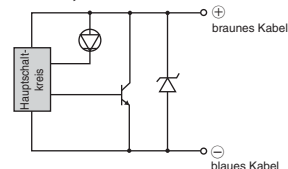
D-M9N, D-M9NV



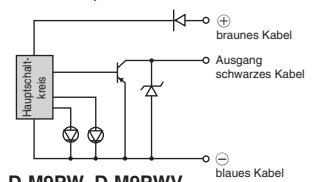
D-M9P, D-M9PV



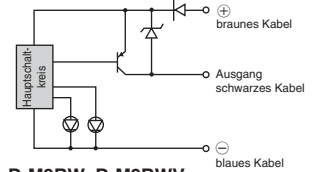
D-M9B, D-M9BV



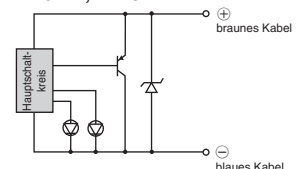
D-M9NW, D-M9NWW



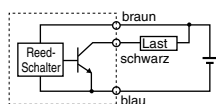
D-M9PW, D-M9PWW



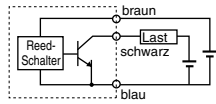
D-M9BW, D-M9BWW



3-Draht NPN

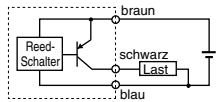


(bei gemeinsamer Versorgung von Schalter und Last)



(bei getrennter Versorgung von Schalter und Last)

3-Draht PNP



Rotes Kabel: an die Spannungsversorgung [+] (Klemme Spannungsversorgung [+]) für den Betrieb des Hauptschaltkreises des Schalters anschließen. Bei 2-Draht-Systemen an den [-] Ausgang der Last anschließen.

Weisses Kabel: an die Last anschließen (an den Eingang der programmierbaren Steuerung und das Ausgangs-Relais).

Schwarzes Kabel: an die Spannungsversorgung [-] anschließen (Klemme GND Spannungsversorgung).

Kontaktschutzbox CD-P11, CD-P12

“D-A9□” und “D-A9□V” haben keinen eingebauten Schutz-Schaltkreis. Verwenden Sie das Gehäuse für induktive Lasten, bei 5m Leitungslänge (oder länger) oder für 100 VAC-Anwendungen.

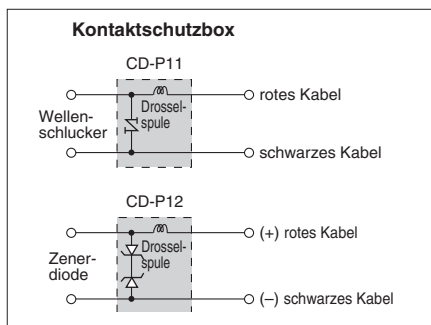
Kontaktschutzbox

Modell	Lastspannung	max. Laststrom
CD-P11	100 VAC	25 mA
CD-P12	24 VDC	50 mA

* Drahtlänge: Schalteranschlusseite: 0.5m
Lastanschlusseite: 0.5m



Interner Schaltkreis Kontaktschutzbox



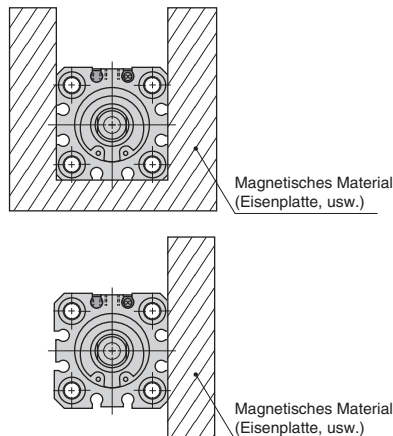
Anschluss der Kontaktschutzbox

Verbinden Sie das mit “SWITCH” markierte Kabel des Gehäuses mit dem Kabel des Schalters. Die Leitungslänge zwischen Schalter und Gehäuse sollte max. 1 Meter betragen, Schalter und Gehäuse sollten in nächster Nähe zueinander positioniert werden.

Vorsichtsmassnahmen

Montage

- 1) Achten Sie darauf, die Schalter weder fallen zu lassen, noch das Äußere zu beschädigen oder den Schalter Stößen auszusetzen.
- 2) Verwenden Sie den Schalter nicht innerhalb starker magnetischer Felder.
- 3) Wenn magnetische Materialien nahe dem Schalter positioniert sind oder ihn umgeben (siehe Grafik unten), funktioniert der Automatikschalter möglicherweise nicht ordnungsgemäß. Wenden Sie sich in diesen Fällen an SMC.



- 4) Paralleler Einsatz von mehr als 2 Zylindern mit Signalgebern. Werden 2 oder mehr Zylinder, die mit Automatikschaltern ausgestattet sind, parallel eingebaut, muss ein Mindestabstand von 20mm zwischen den einzelnen Zylindern eingehalten werden.
- 5) Die Signalgeberkabel sollten nicht fortwährenden Biege- oder Zugkräften ausgesetzt sein.
- 6) Wenden Sie sich an SMC, falls der Schalter Wasser oder Kühlmitteln ausgesetzt sein sollte.
- 7) Verwenden Sie zum Anziehen der Schrauben für den Signalgeber-Einbau Feinmechaniker-Schraubendreher, dessen Griffdurchmesser 5-6mm beträgt. Anziehdrehmoment: 0.1 bis 0.2 Nm.
- 8) Wenden Sie sich an SMC, falls die Reihen "D-A9□V" oder "D-M9□V" aufgrund des Hubs oder der Größe der Verschraubungen nicht an der Luftanschlusseite montiert werden können.

Geschwindigkeit des Zylinders

Werden Signalgeber in einer mittigen Position bei hohen Kolbengeschwindigkeiten eingesetzt, kann es zu Fehlfunktionen des Schalters kommen. Die maximale Kolbengeschwindigkeit, um eine ordnungsgemäße Funktionsweise des Schalters zu gewährleisten, ist durch die folgende Formel bestimmt:

$$V[\text{mm/s}] = \frac{\text{Betriebsbereich des Signalgebers [mm]}}{\text{Betriebszeit der Last [ms]}} \times 1000$$

Betriebsbereich des Signalgebers

	Ø12	Ø16	Ø20	Ø25
D-A9□	6	7.5	10	10
D-M9□	3	3.5	5	5

Reed-Schalter

Schaltkapazität

- Lasten die innerhalb des angegebenen Kapazitätsbereich des Schalters liegen, sollten nicht verwendet werden. Werden Relais eingesetzt, sollten die in der Tabelle angegebenen oder äquivalente Relais verwendet werden, um die Lebensdauer zu verlängern.

Verdrahtung / Spannung

- 1) Schließen Sie die Last an den Schalter an, bevor Sie die Versorgung anschließen.
- 2) Die Schalter "D-A93" und "D-A93V" mit LED weisen Polarität auf. Das rote Kabel ist (+) und das schwarze Kabel ist (-). Falls diese vertauscht werden, arbeitet der Schalter kontinuierlich, jedoch die Leuchtdiode funktioniert nicht. Falls der zulässige Strombereich überschritten wird, brennt die Leuchtdiode durch und der Schalter ist beschädigt.
- 3) Schalter mit LED
 - 1) Wird der Schalter in einem niedrigeren als dem angegebenen Strombereich eingesetzt, leuchtet die LED möglicherweise nicht oder nur schwach.
 - 2) Werden die Schalter in Reihe angebaut (siehe Zeichnung unten), erhöht sich der Spannungsabfall aufgrund des internen Widerstands der Leuchtdioden. (Siehe interner Spannungswiderstand in den technischen Daten der Signalgeber).

-
- 3) Wird der Schalter in einem niedrigeren als dem Spannungsbereich eingesetzt, arbeitet er aufgrund des internen Spannungsabfalls nicht.
 - 4) Falls der interne Widerstand eines Schalters mit LED Probleme verursacht, sollten Schalter ohne LED ("D-A90", "D-A90V") verwendet werden.

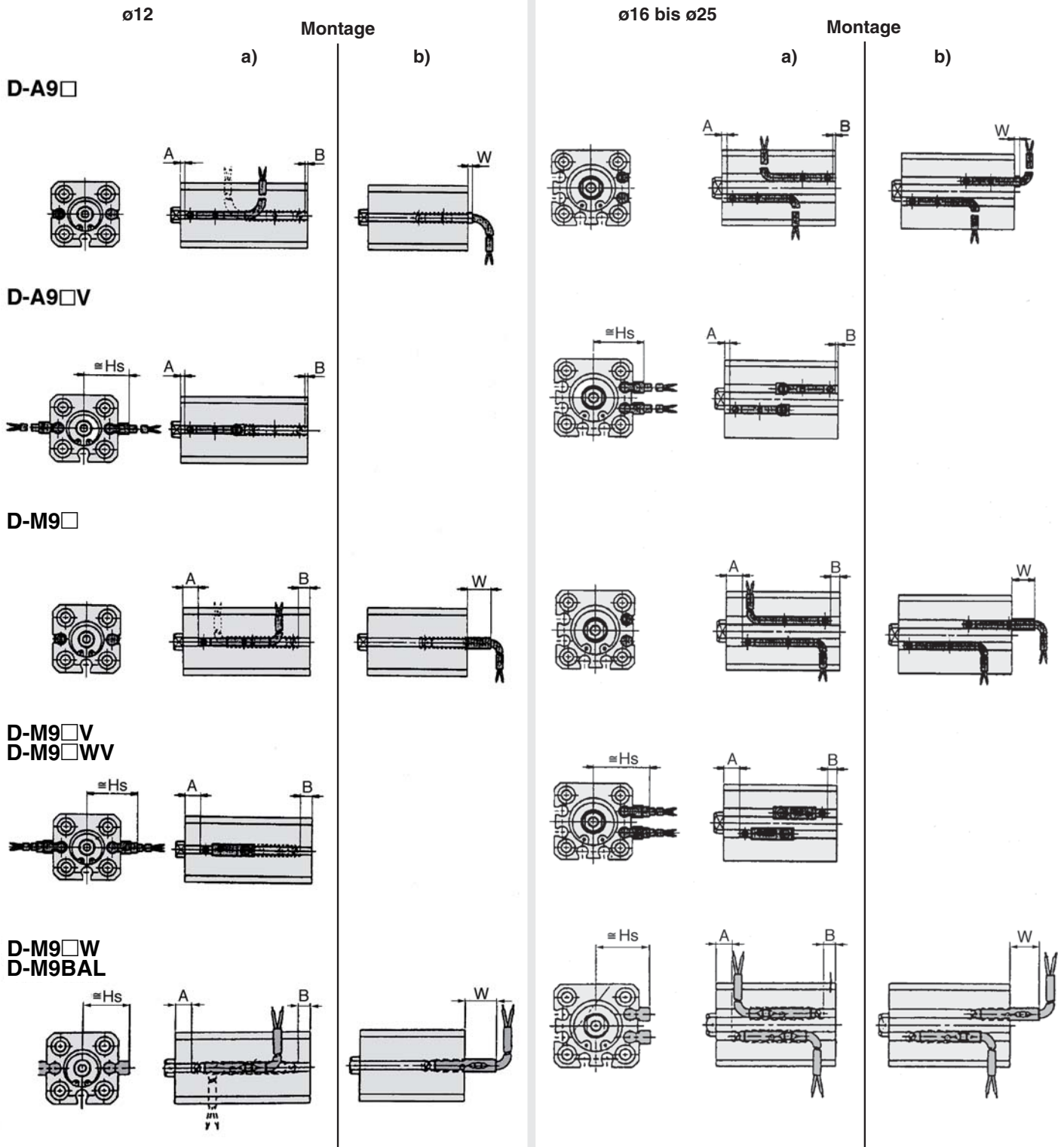
Elektronische Schalter

- 1) Lasten, die die angegebene maximale Lastkapazität des Schalters überschreiten, sollten nicht verwendet werden.
- 2) Der Schalter sollte nicht an die Spannungsversorgung angeschlossen werden, bevor er mit der Last verbunden ist.
- 3) Alle Schaltertypen verfügen über Funktionen zum Schutz gegen falschen Anschluss, Kurzschluss oder Überlast, um Beschädigungen des Schalters zu vermeiden. Da inkorrekt Anschluss an der Lastseite Probleme verursachen kann, sollte die Verdrahtung mit Sorgfalt erfolgen.
- 4) Da in einem 2-Draht-DC-Signalgeber der interne Spannungsabfall max. 4.5 V beträgt sowie max. 1 mA Kriechstrom auftritt, werden die Eingangsspezifikationen der meisten Ablaufsteuerungen erfüllt. Falls Probleme auftreten, sollte ein 3-Draht-System verwendet werden.

Serie CQS

Signalgeber Einbaulage und Einbauhöhe

(doppeltwirkend, einfachwirkend mit Federkraft ein-/ausfahren, Langhub, verstärkte Ausführung gegen Seitenkräfte, doppeltwirkend mit durchgehender Kolbenstange)



Signalgebermodell	D-A9□			D-A9□V			D-M9N/D-M9B D-M9P/D-M9□W			D-M9□V/D-M9□WV		
Symbol	A	B	W	A	B	Hs	A	B	W	A	B	W

doppeltwirkend; einfachwirkend mit Federkraft ein-/ausgefahren

Kolben- ϕ (mm)	12	1.5 (2.5)	0	1.5[4] (2.5[5])	1.5 (2.5)	0	17	5.5	4.5	5.5	5.5 (6.5)	4.5 (3.5)	19
	16	2	0	2[4.5]	2	0	19	6	4	6	6	4	21
	20	6	3.5	-1.5[1]	6	3.5	22.5	10	7.5	2.5	10	7.5	24.5
	25	7	5.5	-3.5[-1]	7	5.5	24.5	11	9.5	0.5	11	9.5	26.5

Langhub

Kolben- ϕ (mm)	12	5	7	-5[-2.5]	5	7	17	9	11	-1	9	11	19.5
	16	5.5	6	-4.5[-2]	5.5	6	19	9.5	10.5	-0.5	9.5	10.5	21.5
	20	9	11.5	-10[-7.5]	9	11.5	22.5	13	16	-6	13	16	25
	25	10	13.5	-12[-9.5]	10	13.5	24.5	14	18	-8	14	18	27

verstärkte Ausführung gegen Seitenkräfte

Kolben- ϕ (mm)	12	6	0.5	1[3.5]	6	0.5	17	10	5	5	10	5	19.5
	16	5.5	1	0.5[3]	5.5	1	19	9.5	5.5	4.5	9.5	5.5	21.5
	20	9	5	-3.5[-1]	9	5	22.5	13	9.5	0.5	13	9.5	25
	25	10	7	-5.5[-3]	10	7	24.5	14	11.5	-1.5	14	11.5	27

doppeltwirkend: durchgehende Kolbenstange

Kolben- ϕ (mm)	12	1.5	5.5	3.5[6]	1.5	5.5	17	5.5	9.5	0.5	5.5	9.5	19.5
	16	2	5	3[5.5]	2	5	19	6	9	1	6	9	21.5
	20	6	10	8[10.5]	6	10	22.5	10	14	-4	10	14	25
	25	7	12	10[12.5]	7	12	24.5	11	16	-6	11	16	27

Signalgebermodell	D-M9BAL			
Symbol	A	B	W	Hs

doppeltwirkend; einfachwirkend mit Federkraft ein-/ausgefahren

Kolben- ϕ (mm)	12	4.5	3.5	14.5	16.5
	16	5	3	15	18.5
	20	9	6.5	11.5	22
	25	10	8.5	9.5	24

Langhub

Kolben- ϕ (mm)	12	8	10	8	16.5
	16	8.5	9.5	8.5	18.5
	20	12	15	3	22
	25	13	17	1	24

verstärkte Ausführung gegen Seitenkräfte

Kolben- ϕ (mm)	12	9	4	14	16.5
	16	8.5	4.5	13.5	18.5
	20	12	8.5	9.5	22
	25	13	10.5	7.5	24

doppeltwirkend mit durchgehender Kolbenstange

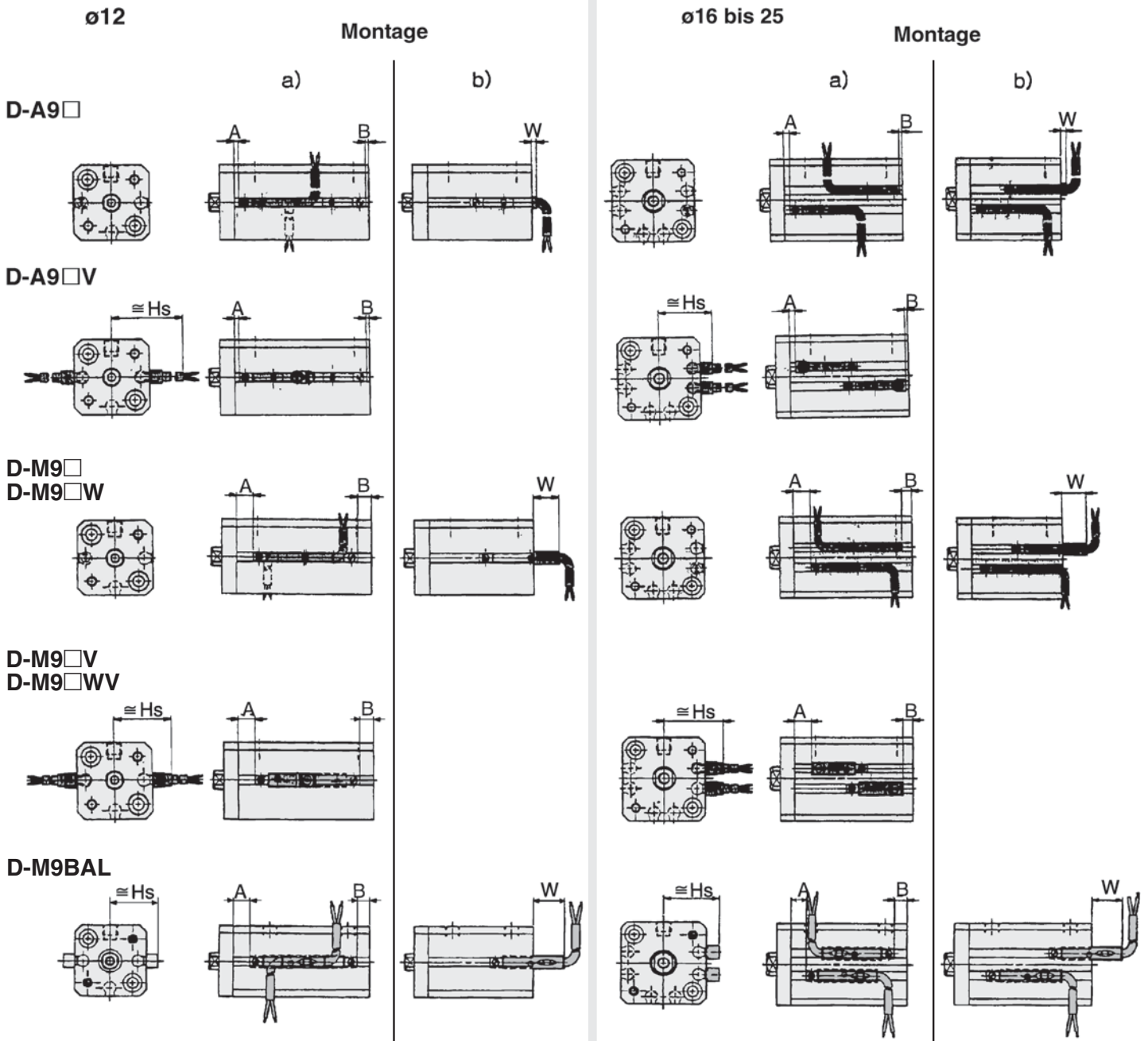
Kolben- ϕ (mm)	12	4.5	8.5	9.5	16.5
	16	5	8	10	18.5
	20	9	13	5	22
	25	10	15	3	24



- Anm.1) Die Produkte werden in der Montagestellung "a)" ausgeliefert. Wenn Sie den elektrischen Eingang des Schalters am Zylinderdeckel ändern möchten, siehe Montagestellung "b)".
- Anm. 2) Die negativen Werte in der Spalte W zeigen an, dass Signalgeber am Gehäuseende einwärts gerichtet eingebaut werden müssen.
- Anm.3) Die Signalgeber D-M9N, M9B, M9P, M9□W, und M9BAL können nicht auf die einfachwirkende Ausführung montiert werden.

Serie CQS

Signalgeber Einbaulage und Einbauhöhe (verdrehgesicherte Kolbenstange)



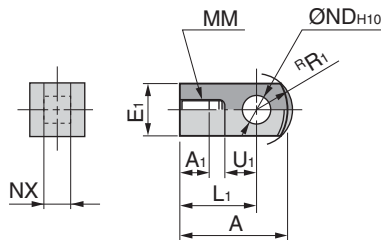
Signalgebermodell	D-A9□			D-A9□V			D-M9N/D-M9B D-M9P/D-M9□W			D-M9□V/D-M9□WV			
Symbol	A	B	W	A	B	Hs	A	B	W	A	B	W	
Kolben- ϕ (mm)	12	1.5	0	1.5(4)	1.5	0	17	5.5	4.5	5.5	5.5	4.5	19
	16	2	0	2(4.5)	2	0	19	6	4	6	6	4	21
	20	6	3.5	-1.5(1)	6	3.5	22.5	10	7.5	2.5	10	7.5	24.5
	25	7	5.5	-3.5(-1)	7	5.5	24.5	11	9.5	0.5	11	9.5	26.5

Signalgebermodell	D-M9BAL				
Symbol	A	B	W	Hs	
Kolben- ϕ (mm)	12	4.5	3.5	14.5	16.5
	16	5	3	15	18.5
	20	9	6.5	11.5	22
	25	10	8.5	9.5	24

Anm. 1) Die Produkte werden in der Montagestellung "a)" ausgeliefert. Wenn Sie den elektrischen Eingang des Schalters am Zylinderdeckel ändern möchten, siehe Montagestellung "b)".

Serie CQS Zubehör

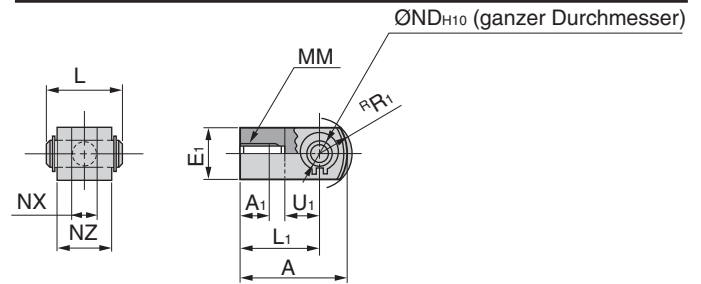
Gabelgelenk



Material: Stahl

Bestellnummer	Kolben-Ø	A	A ₁	E ₁	L ₁	MM	R _{R1}	U ₁	ND _{H10}	NX
I-G012	12	21.5	6	□10	16	M5X0.8	6.3	7	5 ^{+0.048} ₀	5 ^{-0.2} _{-0.4}
I-Z015A	16	32	8	□12	25	M6X1	8.1	14	5 ^{+0.048} ₀	6.4 ^{-0.1} _{-0.3}
I-G02	20	34	8.5	□16	25	M8X1.25	10.3	11.5	8 ^{+0.058} ₀	8 ^{-0.2} _{-0.4}
I-G03	25	41	10.5	□20	30	M10X1.25	12.8	14	10 ^{+0.058} ₀	10 ^{-0.2} _{-0.4}

Gabelgelenk

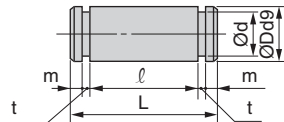


Material: Stahl

Bestellnummer	Kolben-Ø	A	A ₁	E ₁	L ₁	MM	R _{R1}	U ₁	ND _{H10}	NX	NZ	L	PIN-Nummer
Y-G012	12	21.5	6	□10	16	M5X0.8	6.3	7	5 ^{+0.048} ₀	5 ^{+0.4} _{+0.2}	10	14.6	IY-G012
Y-Z015A	16	28	11	□12	21	M6X1	8.1	10	5 ^{+0.048} ₀	6.5 ^{+0.2} ₀	12	16.6	IY-J015
Y-G02	20	34	8.5	□16	25	M8X1.25	10.3	11.5	8 ^{+0.058} ₀	8 ^{+0.4} _{+0.2}	16	21	IY-G02
Y-G03	25	41	10.5	□20	30	M10X1.25	12.8	14	10 ^{+0.058} ₀	10 ^{+0.4} _{+0.2}	20	25.6	IY-G03

* Gabelgelenke werden mit Bolzen und Sicherungsring geliefert.

Bolzen für Gabelgelenk



Material: Carbon-Stahl

Bestellnummer	Kolben-Ø	d	Dd9	l	L	m	t
IY-G012	12	4.8	5 ^{-0.030} _{-0.060}	10.2	14.6	1.5	0.7
IY-J015	16	4.8	5 ^{-0.030} _{-0.060}	12.2	16.6	1.5	0.7
IY-G02	20	7.6	8 ^{-0.040} _{-0.076}	16.2	21	1.5	0.9
IY-G03	25	9.6	10 ^{-0.040} _{-0.076}	20.2	25.6	1.55	1.15



EUROPEAN SUBSIDIARIES:



Austria

SMC Pneumatik GmbH (Austria).
Girakstrasse 8, A-2100 Korneuburg
Phone: +43 2262-62280, Fax: +43 2262-62285
E-mail: office@smc.at
http://www.smc.at



France

SMC Pneumatique, S.A.
1, Boulevard de Strasbourg, Parc Gustave Eiffel
Bussy Saint Georges F-77607 Marne La Vallée Cedex 3
Phone: +33 (0)1-6476 1000, Fax: +33 (0)1-6476 1010
E-mail: contact@smc-france.fr
http://www.smc-france.fr



Netherlands

SMC Pneumatics BV
De Ruyterkade 120, NL-1011 AB Amsterdam
Phone: +31 (0)20-5318888, Fax: +31 (0)20-5318880
E-mail: info@smcpneumatics.nl
http://www.smcpneumatics.nl



Spain

SMC España, S.A.
Zuazobidea 14, 01015 Vitoria
Phone: +34 945-184 100, Fax: +34 945-184 124
E-mail: post@smc.smces.es
http://www.smces.es



Belgium

SMC Pneumatics N.V./S.A.
Nijverheidsstraat 20, B-2160 Wommelgem
Phone: +32 (0)3-355-1464, Fax: +32 (0)3-355-1466
E-mail: post@smcpneumatics.be
http://www.smcpneumatics.be



Germany

SMC Pneumatik GmbH
Boschring 13-15, D-63329 Egelsbach
Phone: +49 (0)6103-4020, Fax: +49 (0)6103-402139
E-mail: info@smc-pneumatik.de
http://www.smc-pneumatik.de



Norway

SMC Pneumatics Norway A/S
Vollsveien 13 C, Granfos Næringspark N-1366 Lysaker
Tel: +47 67 12 90 20, Fax: +47 67 12 90 21
E-mail: post@smc-norge.no
http://www.smc-norge.no



Sweden

SMC Pneumatics Sweden AB
Ekhagsvägen 29-31, S-141 71 Huddinge
Phone: +46 (0)8-603 12 00, Fax: +46 (0)8-603 12 90
E-mail: post@smcpneumatics.se
http://www.smc.nu



Bulgaria

SMC Industrial Automation Bulgaria EOOD
16 Kliment Ohridski Blvd., fl.13 BG-1756 Sofia
Phone: +359 2 9744492, Fax: +359 2 9744519
E-mail: office@smc.bg
http://www.smc.bg



Greece

SMC Hellas EPE
Anageniseos 7-9 - P.C. 14342. N. Philadelphia, Athens
Phone: +30-210-2717265, Fax: +30-210-2717766
E-mail: sales@smchellas.gr
http://www.smchellas.gr



Poland

SMC Industrial Automation Polska Sp.z.o.o.
ul. Poloneza 89, PL-02-826 Warszawa,
Phone: +48 22 211 9600, Fax: +48 22 211 9617
E-mail: office@smc.pl
http://www.smc.pl



Switzerland

SMC Pneumatik AG
Dorfstrasse 7, CH-8484 Weisslingen
Phone: +41 (0)52-396-3131, Fax: +41 (0)52-396-3191
E-mail: info@smc.ch
http://www.smc.ch



Croatia

SMC Industrijska automatika d.o.o.
Cromerec 12, 10000 ZAGREB
Phone: +385 1 377 66 74, Fax: +385 1 377 66 74
E-mail: office@smc.hr
http://www.smc.hr



Hungary

SMC Hungary Ipari Automatizálási Kft.
Budafoki út 107-113, H-1117 Budapest
Phone: +36 1 371 1343, Fax: +36 1 371 1344
E-mail: office@smc.hu
http://www.smc.hu



Portugal

SMC Sucursal Portugal, S.A.
Rua de Engº Ferreira Dias 452, 4100-246 Porto
Phone: +351 22-610-89-22, Fax: +351 22-610-89-36
E-mail: postpt@smc.smces.es
http://www.smces.es



Turkey

Entek Pnömatik San. ve Tic Ltd. Sti.
Peipa Tic. Merkezi Kat: 11 No: 1625, TR-80270 Okmeydanı Istanbul
Phone: +90 (0)212-221-1512, Fax: +90 (0)212-221-1519
E-mail: smc-entek@entek.com.tr
http://www.entek.com.tr



Czech Republic

SMC Industrial Automation CZ s.r.o.
Hudcova 78a, CZ-61200 Brno
Phone: +420 5 414 24611, Fax: +420 5 412 18034
E-mail: office@smc.cz
http://www.smc.cz



Ireland

SMC Pneumatics (Ireland) Ltd.
2002 Citywest Business Campus, Naas Road, Saggart, Co. Dublin
Phone: +353 (0)1-403 9000, Fax: +353 (0)1-464-0500
E-mail: sales@smcpneumatics.ie
http://www.smcpneumatics.ie



Romania

SMC Romania srl
Str Frunzei 29, Sector 2, Bucharest
Phone: +40 213205111, Fax: +40 213261489
E-mail: smcromania@smcromania.ro
http://www.smcromania.ro



UK

SMC Pneumatics (UK) Ltd
Vincent Avenue, Crownhill, Milton Keynes, MK8 0AN
Phone: +44 (0)800 1382930 Fax: +44 (0)1908-555064
E-mail: sales@smcpneumatics.co.uk
http://www.smcpneumatics.co.uk



Denmark

SMC Pneumatik A/S
Knudsminde 4B, DK-8300 Odder
Phone: +45 70252900, Fax: +45 70252901
E-mail: smc@smc-pneumatik.dk
http://www.smc.dk.com



Italy

SMC Italia S.p.A
Via Garibaldi 62, I-20061 Carugate, (Milano)
Phone: +39 (0)2-92711, Fax: +39 (0)2-9271365
E-mail: mailbox@smcitalia.it
http://www.smcitalia.it



Russia

SMC Pneumatik LLC.
4B Sverdlovskaja nab, St. Petersburg 195009
Phone: +7 812 718 5445, Fax: +7 812 718 5449
E-mail: info@smc-pneumatik.ru
http://www.smc-pneumatik.ru



Estonia

SMC Pneumatics Estonia OÜ
Laki 12, 106 21 Tallinn
Phone: +372 6510370, Fax: +372 65110371
E-mail: smc@smcpneumatics.ee
http://www.smcpneumatics.ee



Latvia

SMC Pneumatics Latvia SIA
Smerla 1-705, Riga LV-1006
Phone: +371 781-77-00, Fax: +371 781-77-01
E-mail: info@smclv.lv
http://www.smclv.lv



Slovakia

SMC Priemyselna Automatizacia, s.r.o.
Námestie Matina Benku 10, SK-81107 Bratislava
Phone: +421 2 444 56725, Fax: +421 2 444 56028
E-mail: office@smc.sk
http://www.smc.sk



Finland

SMC Pneumatics Finland Oy
PL72, Tiistinniityntie 4, SF-02231 ESPOO
Phone: +358 207 513513, Fax: +358 207 513595
E-mail: smcffi@smc.fi
http://www.smc.fi



Lithuania

SMC Pneumatics Lietuva, UAB
Oslo g.1, LT-04123 Vilnius
Phone: +370 5 264 81 26, Fax: +370 5 264 81 26



Slovenia

SMC industrijska Avtomatika d.o.o.
Mirnska cesta 7, SLO-8210 Trebnje
Phone: +386 7 3885412 Fax: +386 7 3885435
E-mail: office@smc.si
http://www.smc.si



OTHER SUBSIDIARIES WORLDWIDE:

ARGENTINA, AUSTRALIA, BOLIVIA, BRASIL, CANADA, CHILE,
CHINA, HONG KONG, INDIA, INDONESIA, MALAYSIA, MEXICO,
NEW ZEALAND, PHILIPPINES, SINGAPORE, SOUTH KOREA,
TAIWAN, THAILAND, USA, VENEZUELA

<http://www.smceu.com>
<http://www.smcworld.com>