



Vérins ISO

Une gamme étendue et une livraison rapide



UNE GAMME ÉTENDUE : Nos vérins ISO offrent un niveau supérieur de normalisation.

SMC propose une vaste gamme de vérins normalisés : vérins à tirants, vérins compacts et vérins cylindriques sertis respectivement conformes aux normes ISO 15552, ISO 6431, ISO 21287 et ISO 6432.

Mais chez SMC, normalisé ne veut pas dire basique ; nous offrons des vérins dotés de fonctionnalités supplémentaires pour qu'ils soient adaptés à vos besoins spécifiques :

- Une vaste gamme d'accessoires de montage vous permet de monter nos vérins pratiquement n'importe où.
- De nombreuses options sont disponibles en standard : conformité ATEX pour une utilisation en atmosphères explosives, résistance aux températures basses ou élevées ou encore courses intermédiaires, pour n'en citer que quelques-unes (plus de détails à l'intérieur). **Parce que vos applications ne sont pas toujours standard.**

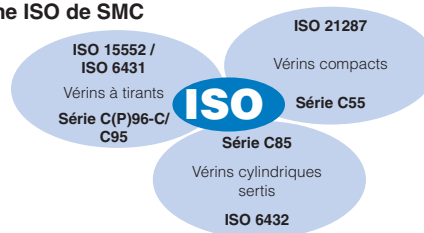
UNE LIVRAISON RAPIDE : Avec les normes ISO, SMC est proche de chez vous.

Proche de chez vous avec les produits ISO standard - Expédition immédiate et livraison rapide
Dans notre entrepôt central européen d'Anvers, nous stockons plus de 1 300 références de vérins ISO standard (plus de détails à l'intérieur).

Proche de chez vous avec les produits ISO semi-personnalisés - Délai de production de 3 à 5 jours* -
Dans notre nouvelle usine de République tchèque, grâce à des installations de pointe et à un personnel hautement qualifié, nous adaptons nos vérins ISO à vos besoins spécifiques (plus de détails à l'intérieur).

Proche de chez vous avec les produits ISO personnalisés - Délai de production de 1 à 6 jours* -
Si vous avez besoin de vérins ISO intégralement personnalisés, dans nos installations locales, nous adaptons nos produits ISO à vos besoins spécifiques (plus de détails à l'intérieur).

Aperçu de la gamme ISO de SMC



Vérins à tirants à tubes profilés et cylindriques ISO 15552 Séries C96-C et CP96-C et ISO 6431 Série C95

Les vérins ISO avec plus d'options standard

Avec un réglage facile de la vis d'amortissement et une flexibilité maximale de montage de détecteurs sur les quatre faces, les séries C(P)96-C-C95 offrent des performances optimales dans des applications standard comme dans des applications plus spécifiques. Ces modèles peuvent même être utilisés dans des environnements extrêmes ou des conditions spéciales, telles que mouvements réguliers à basse pression, atmosphères explosives, températures basses ou élevées, environnements poussiéreux et zones à risque d'éclaboussures, entre autres applications.

Vérins compacts ISO 21287 Série C55

La solution idéale dans les espaces restreints

Si vous avez du mal à trouver un vérin adapté à un espace restreint, la série C55 est faite pour vous. Conçus avec des alésages de Ø 20 à Ø 100, ces modèles offrent des possibilités améliorées de montage encastré de détecteurs, avec des rainures de glissement capables d'accueillir des détecteurs sur les quatre faces du vérin, sans avoir à installer des fixations de détecteurs. Une option pour atmosphère explosives est également disponible.

Vérins cylindriques sertis ISO 6432 Série C85

Un profilé propre dans les environnements poussiéreux

Les modèles légers de la série C85 sont conçus avec des garnitures de tige uniques qui empêchent la pénétration de poussière, et l'efficacité de leur joint est telle qu'ils peuvent être utilisés dans des environnements poussiéreux, indépendamment de températures extrêmes, que vous deviez vous déplacer lentement ou travailler dans des atmosphères explosives.

* selon le modèle et la quantité

Vérins ISO, variantes des séries et index

	Série	Type	Action	Alésage [mm]																Course standard	Course maximum	Page		
				8	10	12	16	20	25	32	40	50	63	80	100	125	160	200	250					
ISO 15552 Vérin à tirants	CP96-C	Standard	Double effet, simple tige								•	•	•	•	•	•	•*				Jusqu'à 800 mm	Jusqu'à 2000 mm	4	
			Double effet, tige traversante								•	•	•	•	•	•	•	•*				Jusqu'à 800 mm		Jusqu'à 2000 mm
		Antirotation	Double effet, simple tige									•	•	•	•	•	•					Jusqu'à 800 mm		Jusqu'à 800 mm
			Double effet, tige traversante									•	•	•	•	•	•					Jusqu'à 800 mm		Jusqu'à 800 mm
	C96-C	Standard	Double effet, simple tige									•	•	•	•	•	•	•*				Jusqu'à 800 mm		Jusqu'à 1900 mm
			Double effet, tige traversante									•	•	•	•	•	•	•*				Jusqu'à 800 mm		Jusqu'à 1900 mm
		Antirotation	Double effet, simple tige									•	•	•	•	•	•					Jusqu'à 800 mm		Jusqu'à 800 mm
			Double effet, tige traversante									•	•	•	•	•	•					Jusqu'à 800 mm		Jusqu'à 800 mm
	Régulier	Double effet, simple tige									•	•	•	•	•	•	•*				Jusqu'à 800 mm	Jusqu'à 1000 mm		
	55-CP96 (ATEX)	Standard	Double effet, simple tige									•	•	•	•	•	•	•				Jusqu'à 800 mm	Jusqu'à 2000 mm	
			Double effet, tige traversante									•	•	•	•	•	•	•				Jusqu'à 800 mm	Jusqu'à 1000 mm	
		Antirotation	Double effet, simple tige									•	•	•	•	•	•					Jusqu'à 800 mm	Jusqu'à 800 mm	
			Double effet, tige traversante									•	•	•	•	•	•					Jusqu'à 800 mm	Jusqu'à 800 mm	
	55-C96 (ATEX)	Standard	Double effet, simple tige									•	•	•	•	•	•	•				Jusqu'à 800 mm	Jusqu'à 2000 mm	
			Double effet, tige traversante									•	•	•	•	•	•	•				Jusqu'à 800 mm	Jusqu'à 1000 mm	
		Antirotation	Double effet, simple tige									•	•	•	•	•	•					Jusqu'à 800 mm	Jusqu'à 800 mm	
Double effet, tige traversante											•	•	•	•	•	•					Jusqu'à 800 mm	Jusqu'à 800 mm		
Régulier	Double effet, simple tige									•	•	•	•	•	•	•				Jusqu'à 800 mm	Jusqu'à 1000 mm			
CP96-C et C96-C - Produits connexes																			7					
ISO 6431 Vérin à tirants	C95	Standard	Double effet, simple tige																		—	Jusqu'à 2400 mm	8	
	55-C95 (ATEX)																					•	•	•
C95 - Produits connexes																			9					
ISO 6432 Vérin cylindrique serti	C85	Standard	Double effet, simple tige	•	•	•	•	•	•												Jusqu'à 300 mm	Jusqu'à 1000 mm	10	
			Double effet, tige traversante	•	•	•	•	•	•													Jusqu'à 300 mm		Jusqu'à 500 mm
			Simple effet, simple tige	•	•	•	•	•	•													Jusqu'à 150 mm		Jusqu'à 150 mm
		Antirotation	Double effet, simple tige	•	•	•	•	•	•													Jusqu'à 300 mm		Jusqu'à 1000 mm
			Simple effet, simple tige	•	•	•	•	•	•													Jusqu'à 150 mm		Jusqu'à 150 mm
			Montage direct	Double effet, simple tige	•	•	•	•	•	•												Jusqu'à 160 mm		Jusqu'à 1000 mm
	55-C85 (ATEX)	Standard	Double effet, simple tige	•	•	•	•	•	•												Jusqu'à 300 mm	Jusqu'à 1000 mm		
			Double effet, tige traversante	•	•	•	•	•	•												Jusqu'à 300 mm	Jusqu'à 500 mm		
		Antirotation	Double effet, simple tige	•	•	•	•	•	•												Jusqu'à 300 mm	Jusqu'à 1000 mm		
	C85 - Produits connexes																			13				
ISO 21287 Vérin compact	C55	Standard	Double effet, simple tige							•	•	•	•	•	•	•				Jusqu'à 150 mm	Jusqu'à 150 mm	14		
	55-C55 (ATEX)																						15	
	C55 - Produits connexes																			16				
Produits connexes																			17					
Autres vérins non ISO																			18					

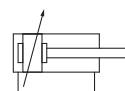
* Disponible uniquement pour les séries C96 et CP96.



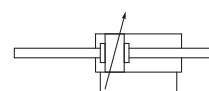
ISO Standard [ISO 15552]. Vérin à tirants
Type standard / antirotation / régulier
Double effet, simple tige / tige traversante
Séries C(P)96-C
Ø 32, Ø 40, Ø 50, Ø 63, Ø 80, Ø 100, Ø 125

- Légèreté
- Réglage facile et précis de la vis d'amortissement
- Amortissements pneumatique et élastique intégrés
- Flambage minimum de la tige de piston
- Gamme étendue de caractéristiques techniques sur commande
- Courses jusqu'à 2000 mm
- Vitesse de déplacement du piston jusqu'à 1000 mm/s
- Conformité ATEX en option pour les atmosphères explosives
- Possibilité de montage direct de détecteurs cylindriques D-M9□ sur les quatre faces du modèle CP96-C

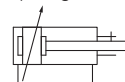
Double effet standard
Simple tige



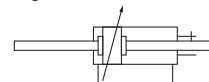
Double effet standard
Tige traversante



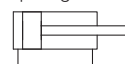
Double effet antirotation
Simple tige



Double effet antirotation
Tige traversante



Vérin régulier double effet
Simple tige



Pour passer commande

Vérin profilé

CP96 S D B 32 - 100 C W

Vérin à tube arrondi

C96 S D B 32 - 100 C W

Type

S	Standard
K	Tige antirotation
Y ^{Note)}	Vérin régulier

Note) Pour la série C96-C uniquement.

Détection intégrée

Montage

B	Standard / Sans fixation
T ^{Note)}	Tourillon central

Note) Pour la série C96-C uniquement.

Alésage

32	32 mm
40	40 mm
50	50 mm
63	63 mm
80	80 mm
100	100 mm
125 ^{Note)}	125 mm

Note) Pour la série C(P)96-C uniquement.

Course

Alésage [mm]	Course standard [mm]	Simple tige		Tige traversante		C(P)96K ^{Note)} Course max.	C96Y ^{Note)} Course max.
		CP96 ^{Note)} Course max.	C96 ^{Note)} Course max.	CP96 ^{Note)} Course max.	C96 ^{Note)} Course max.		
32	25, 50, 80, 100, 125, 160, 200, 250, 320, 400, 500	2000	1000	2000	1000	500	800
40	25, 50, 80, 100, 125, 160, 200, 250, 320, 400, 500	2000	1900	2000	1900	500	800
50	25, 50, 80, 100, 125, 160, 200, 250, 320, 400, 500, 600	2000	1900	2000	1900	600	1000
63	25, 50, 80, 100, 125, 160, 200, 250, 320, 400, 500, 600	2000	1900	2000	1900	600	1000
80	25, 50, 80, 100, 125, 160, 200, 250, 320, 400, 500, 600, 700, 800	2000	1900	2000	1900	800	1000
100	25, 50, 80, 100, 125, 160, 200, 250, 320, 400, 500, 600, 700, 800	2000	1900	2000	1900	800	1000
125	—	2000	2000	1000	1000	—	1000

Courses intermédiaires disponibles.

Note) Veuillez consulter SMC pour des courses plus longues.

Tige

—	Simple tige
W ^{Note)}	Tige traversante

Note) Non disponible avec les vérins réguliers.

Exécution spéciale^{Note)}

Nota 4) Para la opción XC11 en cilindro con doble vástago, por favor consultar a SMC

Soufflet de tige^{Note 1)}

—	Sans soufflet
J	Toile nylon (une extrémité)
JJ ^{Note 2)}	Toile nylon (deux extrémités)
K	Toile hautes températures (une extrémité)
KK ^{Note 2)}	Toile hautes températures (deux extrémités)

Note 1) Pour la version standard uniquement.

Note 2) Avec tige traversante.

Amortissements

—	Amortissements pneumatique
C	Amortissements pneumatique et élastique

Note) Pour le diamètre 125 seulement

Combinaisons d'options X disponibles sur commande

Symbol	XA□	XB6 ¹⁾	XC4	XC7	XC14	XC22	XC68	XC88
XA□								
XB6 ¹⁾	●							
XC4	●	X						
XC7	● ³⁾	●	●					
XC14	● ³⁾	●	●	X				
XC22	●	—	X	●	● ²⁾			
XC68	● ³⁾	●	●	●	● ^{2,3)}	●		
XC88	●	—	—	●	● ²⁾	●	—	
XC89	●	—	—	●	● ²⁾	●	●	—

● : Combinaison possible à réaliser.

X : Combinaison possible à réaliser. Veuillez cependant confirmer auprès de SMC.

— : Combinaison non disponible.

Note 1) Disponible uniquement avec la version sans détection.

Note 2) Pour les versions XC14A (tourillon côté extrémité de tige) ou XC14B (tourillon côté fond arrière), la combinaison X est considérée comme standard.

Note 3) Les combinaisons d'option 'X' sont aussi disponibles pour les vérins sans à coups

Si vous souhaitez commander une combinaison d'options de type autre que Spécial Simple, ajoutez simplement les options X par ordre alphabétique à la fin de la référence, par exemple : XC7C22 ou XC14AC68



Exécution spéciale

Symbole	Détails	Pour passer commande	C96S-C/CP96S-C/C96Y-C		
			●	●	—
—	Standard		●	●	—
—	Vérin régulier		—	—	●
XA0~30	Modification de l'extrémité de tige	Veillez utiliser le système spécial et les configurateurs simples de SMC	●	●	●
XC14	Modification de la position du tourillon	Veillez utiliser le système spécial et les configurateurs simples de SMC	●	—	●
XB6	Vérin haute température (-10~150 °C)	C(P)96SD□□-□C□(W)-XB6 ^{Note 7)}	●	●	—
XB7	Vérin basse température (-40~70 °C)	C96SB□-□C□-XB7 ^{Note 7)}	●	—	—
XC4 ^{Note 1)}	Avec racleur renforcé (protection contre les particules)	C(P)96SD□□-□C□(W)-XC4	●	●	—
XC7	Tirant, vis d'amortissement et écrou de tirant en acier inoxydable	C(P)96SD□□-□C□(W)-XC7	●	●	●
XC10 ^{Note 2,3)}	Vérin à double course / tige traversante (dos à dos)	C(P)96SD□□-□+□C-XC10	●	●	●
XC11 ^{Note 4,5)}	Vérin à double course / simple tige (en ligne)	C(P)96SD□□-□+□C-XC11	●	●	—
XC22	Joints Viton (pour les éclaboussures de produits chimiques)	C(P)96SD□□-□C□(W)-XC22	●	●	—
XC35	Avec racleur métallique (en cas de gel, les projections de soudure ou autres adhérent à la tige)	C(P)96SD□□-□C□(W)-XC35	●	●	—
XC65 ^{Note 6)}	En acier inoxydable (Combinaison des modèles -XC7 et -XC68)	C(P)96SD□□-□C□(W)-XC65	●	●	●
XC68 ^{Note 6)}	Tige de piston et écrou de tige en acier inoxydable	C(P)96SD□□-□C□(W)-XC68	●	●	●
XC88	Racleur métallique résistant aux éclaboussures, dispositif de retenue de lubrifiant, graisse pour soudure (tige de piston : Acier inox 304)	C(P)96SD□□-□C□(W)-XC88	●	●	—
XC89	Racleur métallique résistant aux éclaboussures, dispositif de retenue de lubrifiant, graisse pour soudure (tige de piston : S45C)	C(P)96SD□□-□C□(W)-XC89	●	●	—

Note 1) Jusqu'à Ø 100.

Note 2) Non disponible avec les fixations et le tourillon

Note 3) Version XC10 indisponible avec les vérins à tige traversante.

Note 4) Veuillez consulter SMC pour l'option XC11 sur un vérin avec tige traversante

Note 5) Non disponible avec le montage tourillon

Note 6) Pour les vérins à simple tige, les courses maximum diffèrent des courses standard. Pour la série CP96-C – Ø 32 : **1800**. Pour les séries CP96-c et C96-C – Ø 40 à Ø 100 : **1700**. Pour les séries CP96 et C96 – Ø 125 : **1600**.

Note 7) Indisponible avec les versions à détection intégrée ; n'ajoutez pas de « D » à la référence.

Caractéristiques

Type standard / antirotation

Alésage [mm]	32	40	50	63	80	100
Action	Double effet					
Fluide	Air					
Pression d'épreuve	1.5 MPa					
Pression d'utilisation max.	1.0 MPa					
Pression d'utilisation min.	0.05 MPa					
Température d'utilisation	Sans détecteur : -20 à 70 °C (hors gel) Avec détecteur : -10 à 60 °C (hors gel)					
Lubrification	Non requise (sans lubrification)					
Vitesse de déplacement	50 à 1000 mm/s					
Amortissement	Amortissement pneumatique aux deux extrémités + Amortissement élastique					
Précision antirotation	±0.5°			±0.3°		

Type régulier

Alésage [mm]	32	40	50	63	80	100
Action	Double effet					
Fluide	Air					
Pression d'épreuve	1.05 MPa					
Pression d'utilisation max.	0.7 MPa					
Pression d'utilisation min.	0.02 MPa		0.01 MPa			
Température d'utilisation	Sans détecteur : -10 à 70 °C (hors gel) Avec détecteur : -10 à 60 °C (hors gel)					
Lubrification	Non requise (sans lubrification)					
Vitesse de déplacement	5 à 500 mm/s					
Amortissement	Amortissement pneumatique aux deux extrémités + Amortissement élastique					
Fuite d'air permise	0.5 l/min (ANR)					

Disponibilité : Articles stockés pour livraison rapide et fabrication (européenne et locale)

Articles stockés pour livraison rapide

Référence	Course (□)
CP96SDB32-□C	25, 40, 50, 60, 70, 80, 100, 125, 150, 160, 200, 250, 300, 320, 400, 500
CP96SDB40-□C	25, 30, 40, 50, 70, 80, 100, 125, 150, 160, 200, 250, 300, 320, 400, 500
CP96SDB50-□C	25, 30, 40, 50, 60, 70, 80, 100, 125, 150, 160, 200, 250, 300, 320, 500
CP96SDB63-□C	25, 30, 40, 50, 60, 70, 80, 100, 125, 150, 160, 200, 250, 300, 320, 500
CP96SDB80-□C	25, 30, 40, 50, 60, 70, 80, 100, 125, 150, 160, 200, 250, 300, 320, 400, 500
CP96SDB100-□C	25, 50, 80, 100, 125, 160, 200, 250, 300, 320, 500
CP96SDB125-□	25, 50, 80, 100, 125, 160, 200, 250, 320, 400, 500

Les articles en stock sont susceptibles de changer sans notification préalable.

Articles stockés pour livraison rapide

Référence	Course (□)
C96SDB32-□C	25, 50, 80, 100, 125, 160, 200, 250, 320
C96SDB40-□C	25, 50, 80, 100, 125, 160, 200, 250, 320
C96SDB50-□C	25, 50, 80, 100, 125, 160, 200, 250, 320
C96SDB63-□C	25, 50, 80, 100, 125, 160, 200, 250, 320
C96SDB80-□C	25, 50, 80, 100, 125, 160, 200, 250, 320
C96SDB100-□C	25, 50, 80, 100, 125, 160, 200, 250, 320

Les articles en stock sont susceptibles de changer sans notification préalable.

Fabrication européenne

Production en 3 jours :

- Courses intermédiaires
- Courses de longueurs non standard

Production en 5 jours :

- Vérin antirotation
- Vérin à tige traversante
- Vérin antirotation à tige traversante
- Vérin régulier
- Version conforme ATEX
- Modification de la forme de l'extrémité de tige - XA0~30
- Vérin haute température (-10 ~ 150 °C) - XB6
- Vérin basse température (-40 ~ 70 °C) - XB7
- Tirant, vis d'amortissement et écrou de tirant en acier inoxydable - XC7
- Tige de piston et écrou de tige en acier inoxydable - XC68

Fabrication locale

Production en 1 à 6 jours :

Modèles personnalisés des séries C(P)96-C

Pour les commandes urgentes et autres questions relatives aux délais de livraison, veuillez consulter SMC.

Pour les commandes de 10 articles et moins, les délais de livraison sont indicatifs.

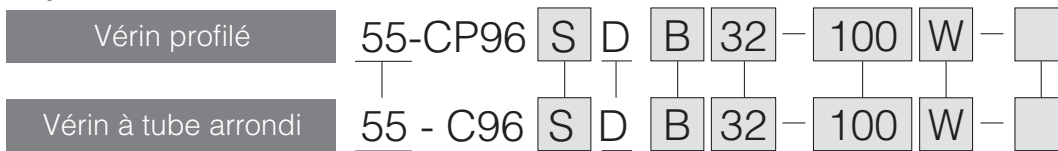


Version conforme ATEX (Directive ATEX catégorie 2)

Classification	Modèle à détection D
II 2 GD c	T 85 °C (T5) Ta -10 °C à 40 °C T 105 °C (T4) Ta 40 °C à 60 °C



Pour passer commande



ATEX catégorie 2

Type

S	Standard
K	Tige antirotation
Y ^{Note)}	Vérin régulier

Note) Pour la série C96 uniquement.

Détection intégrée

Montage

B	Standard / Sans fixation
T ^{Note)}	Tourillon central

Note) Pour la série C96 uniquement.

Exécution spéciale^{Note)}

Note) Uniquement pour le modèle standard, excepté la version XA0~30, qui est également disponible avec le modèle régulier (voir le tableau «Exécution spéciale» ci-dessous).

Tige

—	Simple tige
W ^{Note)}	Tige traversante

Note) Non disponible avec les vérins réguliers.

Course

(Voir le tableau «Course» ci-dessous).

Alésage

32	32 mm
40	40 mm
50	50 mm
63	63 mm
80	80 mm
100	100 mm
125 ^{Note)}	125 mm

Note) Non disponible avec les modèles antirotation.

Course

Alésage [mm]	Course standard [mm]	Simple tige		Tige traversante		C(P)96K ^{Note)} Course max.	C96Y ^{Note)} Course max.
		CP96 ^{Note)} Course max.	C96 ^{Note)} Course max.	CP96 ^{Note)} Course max.	C96 ^{Note)} Course max.		
32	25, 50, 80, 100, 125, 160, 200, 250, 320, 400, 500	2000	1000	1000	1000	500	800
40	25, 50, 80, 100, 125, 160, 200, 250, 320, 400, 500	2000	1900	1000	1000	500	800
50	25, 50, 80, 100, 125, 160, 200, 250, 320, 400, 500, 600	2000	1900	1000	1000	600	1000
63	25, 50, 80, 100, 125, 160, 200, 250, 320, 400, 500, 600	2000	1900	1000	1000	600	1000
80	25, 50, 80, 100, 125, 160, 200, 250, 320, 400, 500, 600, 700, 800	2000	1900	1000	1000	800	1000
100	25, 50, 80, 100, 125, 160, 200, 250, 320, 400, 500, 600, 700, 800	2000	1900	1000	1000	800	1000
125	—	2000	2000	1000	1000	—	1000

Courses intermédiaires disponibles.

Note) Veuillez consulter SMC pour des courses plus longues.

Exécution spéciale

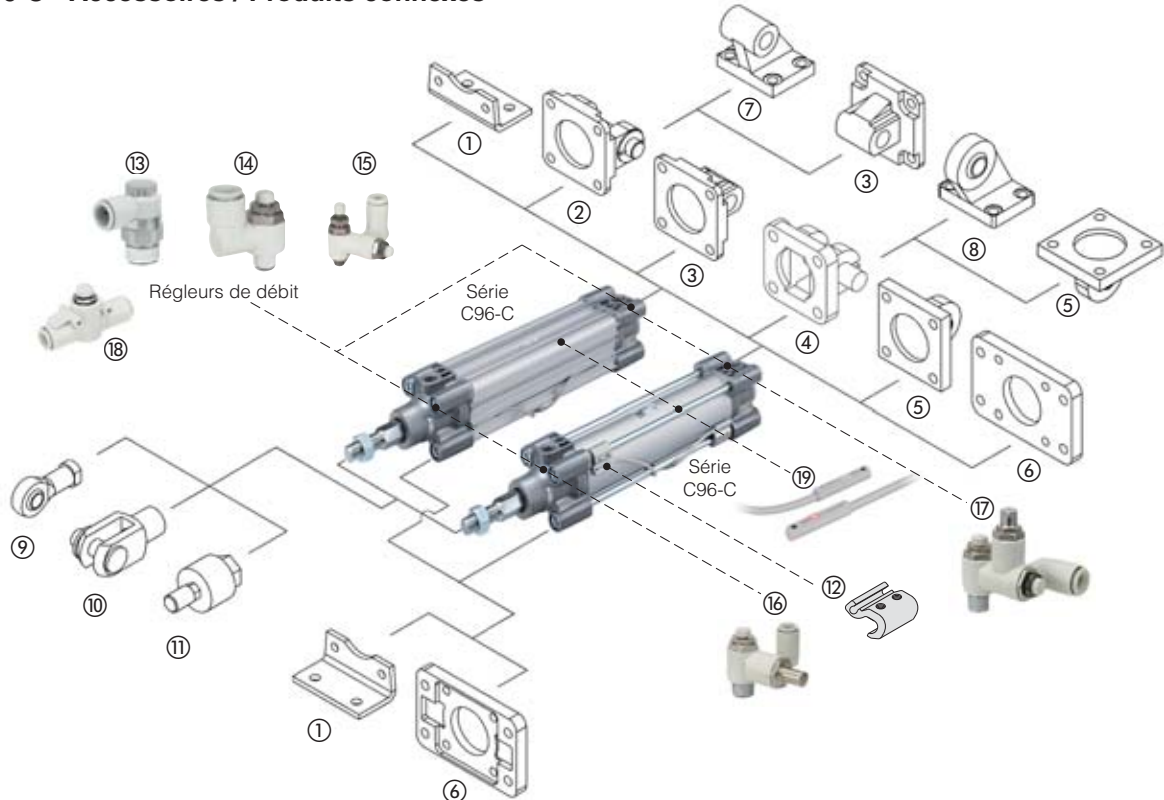
Symbole	Détails	Pour passer commande	C96	CP96
—	Standard		●	●
XA0~30	Modification de l'extrémité de tige	Veillez utiliser le système spécial et les configurateurs simples de SMC	●	●
XC14	Modification de la position du tourillon	Veillez utiliser le système spécial et les configurateurs simples de SMC	●	—
XC4 ^{Note 1)}	Avec racleur renforcé (protection contre les particules)	C(P)96SD□□-□□(W)-XC4	●	●
XC7	Tirant, vis d'amortissement et écrou de tirant en acier inoxydable	C(P)96SD□□-□□(W)-XC7	●	●
XC22	Joints Viton (pour les éclaboussures de produits chimiques)	C(P)96SD□□-□□(W)-XC22	●	●
XC68 ^{Note 2)}	Tige de piston et écrou de tige en acier inoxydable	C(P)96SD□□-□□(W)-XC68	●	●

Note 1) Jusqu'à Ø 100.

Note 2) Pour les vérins à simple tige, les courses maximum diffèrent des courses standard. Pour la série CP96 - Ø 32 : **1800**. Pour les séries CP96 et C96 - Ø 40 à Ø 100 : **1700**. Pour les séries CP96 et C96 - Ø 125 : **1600**.



CP96-C et C96-C - Accessoires / Produits connexes



Alésage [mm]	①	②	③	④	⑤	⑥	⑦	⑧	⑨	⑩	⑪	⑫
	Équerre (fournie avec 2 pièces et 4 vis)	Chape arrière femelle (correspond à l'accessoire E) (fournie avec boulon, dispositif de sécurité et 4 vis)	Tenon (fourni avec 4 vis)	Chape arrière femelle (pour accessoire ES) (fournie avec boulon, dispositif de sécurité et 4 vis)	Tenon arrière rotulé (fourni avec 4 vis)	Bride avant/arrière (fournie avec 4 vis)	Tenon arrière d'équerre	Tenon d'équerre rotulé	Tenon de tige rotulé (ISO 8139)	Chape de tige (ISO 8140) (fournie avec boulon et dispositif de sécurité)	Joint de compensation	Étrier du détecteur (série C96 uniquement)
32	L5032	D5032	C5032	DS5032	CS5032	F5032	E5032	ES5032	KJ10D	GKM10-20	JA30-10-125	BMB5-032
40	L5040	D5040	C5040	DS5040	CS5040	F5040	E5040	ES5040	KJ12D	GKM12-24	JA40-12-125	
50	L5050	D5050	C5050	DS5050	CS5050	F5050	E5050	ES5050	KJ16D	GKM16-32	JA50-16-150	BA7-040
63	L5063	D5063	C5063	DS5063	CS5063	F5063	E5063	ES5063	KJ16D	GKM16-32	JA50-16-150	
80	L5080	D5080	C5080	DS5080	CS5080	F5080	E5080	ES5080	KJ20D	GKM20-40	JAH50-20-150	BA7-063
100	L5100	D5100	C5100	DS5100	CS5100	F5100	E5100	ES5100	KJ20D	GKM20-40	JAH50-20-150	
125 ^{Note 1)}	L5125	D5125	C5125	DS5125	CS5125	F5125	E5125	ES5125	KJ27D	GKM30-54	JA125-27-200	BA7-080

Alésage [mm]	Ø tube	⑬	⑭	⑮	⑯	⑰	Alésage [mm]	Ø tube	⑱	⑲		
		Régleur de débit coudé	Régleur de débit universel	Double régleur de débit	Distributeur économique Régleur de pression	Distributeur économique Régleur de débit				Régleur de débit en ligne	Détecteur	
		Référence	Référence	Référence	Référence	Référence			Ref. ^{Note 1)}	Ref.	Câblage	Câble
32	3.2	AS2201F-01-23A	AS2301F-01-23	—	—	—	32	4	AS2002F-04	Détecteur statique : indication bicolore		
	4	AS2201F-01-04SA	AS2301F-01-04S	—	—	—				D-M9BWL	2 fils	3 m
	6	AS2201F-01-06SA	AS2301F-01-06S	ASD330F-01-06S	—	—				D-M9PWL	3 fils PNP	3 m
	8	AS2201F-01-08SA	AS2301F-01-08S	ASD330F-01-08S	—	—				D-M9PWSAPC	PNP M8 à 3 broches	0.5 m
40, 50	4	AS2201F-02-04SA	AS2301F-02-04S	—	—	—	40, 50	6	AS2052F-06	Pour ATEX ^{Note 2)}		
	6	AS2201F-02-06SA	AS2301F-02-06S	ASD430F-02-06S	ASR430F-02-06S	ASQ430F-02-06S				D-M9BWL-588	2 fils	3 m
	8	AS2201F-02-08SA	AS2301F-02-08S	ASD430F-02-08S	ASR430F-02-08S	ASQ430F-02-08S				D-M9PWL-588	3 fils PNP	3 m
	10	AS2201F-02-10SA	AS2301F-02-10S	ASD430F-02-10S	ASR430F-02-10S	ASQ430F-02-10S				D-M9PWSAPC-588	PNP M8 à 3 broches	0.5 m
	12	—	AS2301F-02-12S	ASD430F-02-12S	ASR430F-02-12S	ASQ430F-02-12S				—	—	—
63, 80	6	AS3201F-03-06SA	AS3301F-03-06S	ASD530F-03-06S	ASR530F-03-06S	ASQ530F-03-06S	63	8	AS3002F-08	Détecteur Reed		
	8	AS3201F-03-08SA	AS3301F-03-08S	ASD530F-03-08S	ASR530F-03-08S	ASQ530F-03-08S				Ref.	Câblage	Câble
	10	AS3201F-03-10SA	AS3301F-03-10S	ASD530F-03-10S	ASR530F-03-10S	ASQ530F-03-10S				D-A93L	2 fils	3 m
	12	AS3201F-03-12SA	AS3301F-03-12S	ASD530F-03-12S	ASR530F-03-12S	ASQ530F-03-12S				D-A93SAPC	M8 à 3 broches	0.5 m
100, 125 ^{Note 1)}	10	AS4201F-04-10SA	AS4301F-04-10S	ASD630F-04-10S	ASR630F-04-10S	ASQ630F-04-10S	80, 100, 125	10	AS4002F-10	Pour ATEX ^{Note 2)}		
	12	AS4201F-04-12SA	AS4301F-04-12S	ASD630F-04-12S	ASR630F-04-12S	ASQ630F-04-12S				D-A93L-588	2 fils	3 m

Note 1) Disponible uniquement pour les séries C96 et CP96

Note 2) Ø125 : Possibilité d'utiliser un régleur de débit en ligne à large débit : AS420-04

Note 3) Lorsque vous montez un détecteur sur un modèle de série 55 (catégorie 2), la classe ATEX du vérin avec détecteur passe à la catégorie 3, classe identique à celle du détecteur. Les détecteurs sont exclusivement conformes à la catégorie 3 (II 3GD EEx nA II T5x -10 °C ≤ Ta ≤ +60 °C IP67).



Norme ISO/VDMA [ISO 6431]. Vérin à tirants

Modèle standard

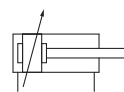
Double effet, simple tige

Série C95

Ø 160, Ø 200, Ø 250

- Courses jusqu'à 2400 mm
- Vitesse de déplacement du piston jusqu'à 500 mm/s
- Conformité ATEX en option pour les atmosphères explosives
- Montage du détecteur sur tirants

Double effet,
simple tige



Pour passer commande

C95 S D B 200 - 160

- C95**: Standard
- S**: Détection intégrée
- D**: Montage
- B**: Standard / Sans fixation
- T**: Tourillon central
- 200**: Alésage (160, 200, 250 mm)
- 160**: Course (1600, 2000, 2400 mm)

Alésage [mm]	Max. course ^{Note)}
160	1600
200	2000
250	2400

Courses intermédiaires disponibles.
Note) Veuillez consulter SMC pour des courses plus longues.

Caractéristiques

Alésage [mm]	160	200	250
Action	Double effet		
Fluide	Air		
Pression d'épreuve	1.5 MPa		
Pression d'utilisation max.	1.0 MPa		
Pression d'utilisation min.	0.05 MPa		
Température d'utilisation	Sans détecteur		
	Avec détecteur		
Lubrification	Non requise (sans lubrification)		
Vitesse de déplacement	50 à 500 mm/s		
Amortissement	Aux deux extrémités (amortissement pneumatique)		

Note) Version ATEX : -10 à 60 °C (hors-gel)

Disponibilité : Articles stockés pour livraison rapide et fabrication (locale)

Articles stockés pour livraison rapide

Référence	Course (□)
CP95SDB160-□	100, 125, 200, 250, 320, 400, 500
CP95SDB200-□	100, 200

Les articles en stock sont susceptibles de changer sans notification préalable.

Pour les commandes urgentes et autres questions relatives aux délais de livraison, veuillez consulter SMC.
Pour les commandes de 10 articles et moins, les délais de livraison sont indicatifs.

Fabrication locale

Production en 1 à 6 jours :
Modèles personnalisés de la série C95

Version conforme ATEX (Directive ATEX catégorie 2)

Classification	
II 2 GD c	95 °C (T5) Ta -10 °C à 40 °C 115 °C (T4) Ta 40 °C à 60 °C



Pour passer commande

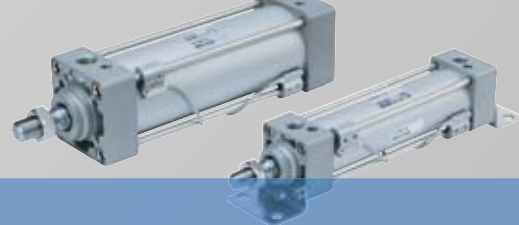
55-C95SD B 200 - 160

- 55-C95SD**: ATEX catégorie 2
- S**: Standard
- D**: Détection intégrée
- B**: Montage
- T**: Tourillon central
- 200**: Alésage (160, 200, 250 mm)
- 160**: Course (1600, 2000, 2400 mm)

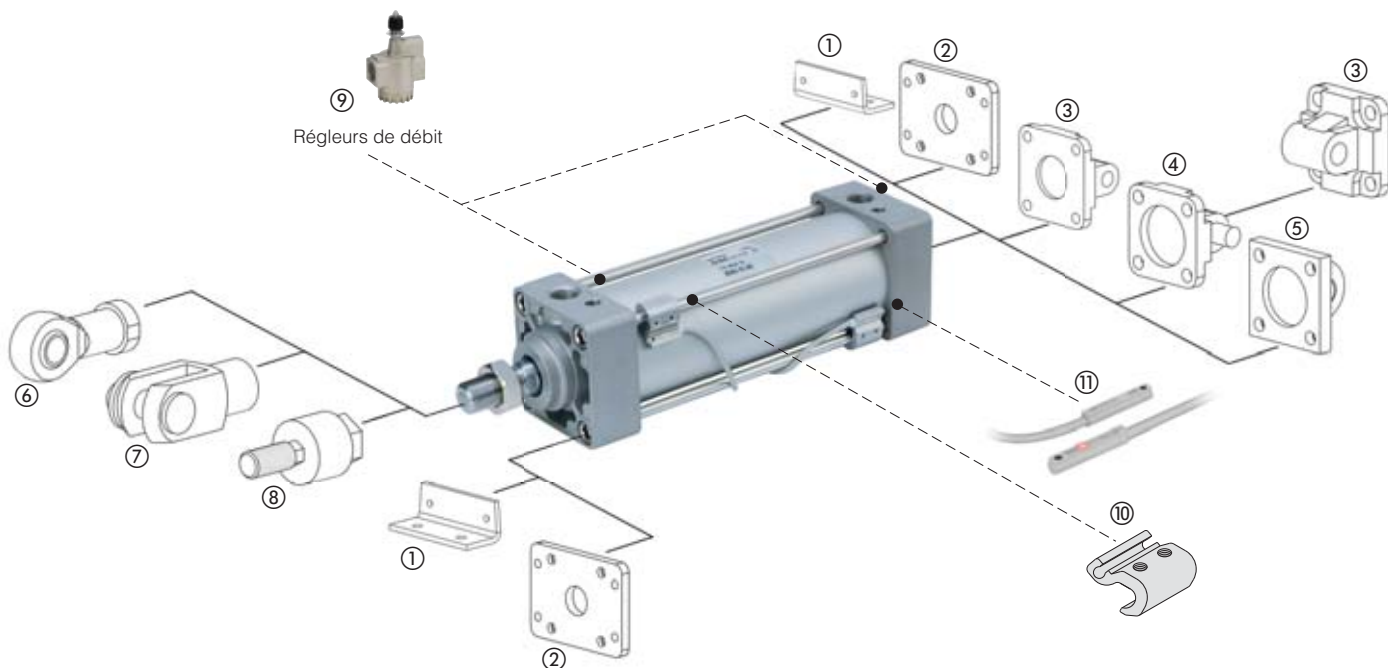
Toutes les courses sont réglées sur commande.

Alésage [mm]	Course max. [mm] ^{Note)}
160	1600
200	2000
250	2400

Note) Veuillez consulter SMC pour des courses plus longues.



C95 – Accessoires / Produits connexes



Alésage [mm]	①	②	③	④	⑤	⑥	⑦	⑧	⑨	⑩
	Équerre (fournie avec 2 pièces et 4 vis)	Bride (fournie avec 4 vis)	Tenon arrière (fourni avec 4 vis)	Chape arrière (fournie avec boulon, dispositif de sécurité et 4 vis)	Tenon arrière rotulé (fourni avec 4 vis)	Tenon de tige rotulé (ISO 8139)	Chape de tige (ISO 8140) (fournie avec boulon et dispositif de sécurité)	Joint de compensation	Régleur de débit Régleur de débit en ligne à large débit	Fixation du détecteur
160	L5160	F5160	C5160	D5160	CS5160	KJ36D	GKM35-54	JA160-36-200	AS500-06	BS5-160
200	L5200	F5200	C5200	D5200	CS5200	KJ36D	GKM35-54	JA160-36-200	AS500-06	BS5-160
250	L5250	F5250	C5250	D5250	CS5250	KJ42D	GKM40-84	—	AS600-10	BT-20

Alésage [mm]	⑪				
	Détecteur statique à indication bicolore			Détecteur Reed	
	2 fils câble 3 m	3 fils PNP câble 3 m	PNP M8 à 3 broches câble 0.5 m	2 fils câble 3 m	M8 à 3 broches câble 0.5 m
160, 200	D-M9BWL	D-M9PWL	D-M9PWSAPC	D-A93L	D-A93SAPC
250	D-J59WL	D-F5PWL	D-F5PWSAPC	D-A54L	—

Pour ATEX^{Note)}

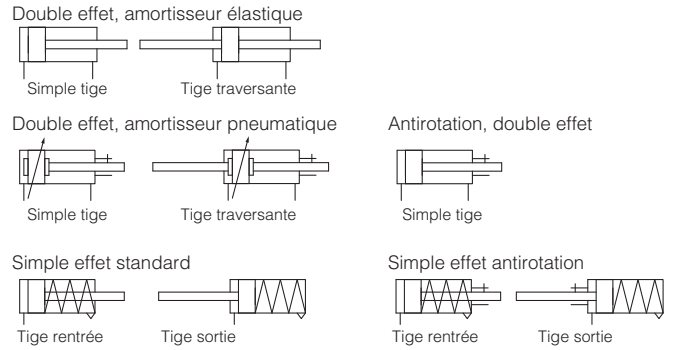
160, 200	D-M9BWL-588	D-M9PWL-588	D-M9PWSAPC-588	D-A93L-588	D-A93SAPC-588
250	D-J59WL-588	D-F5PWL-588	D-F5PWSAPC-588	D-A54L-588	—

Note) Lorsque vous montez un détecteur sur un modèle de série 55 (catégorie 2), la classe ATEX du vérin avec détecteur passe à la catégorie 3, classe identique à celle du détecteur. Les détecteurs sont exclusivement conformes à la catégorie 3 (II 3GD EEx nA II T5x -10 °C ≤ Ta ≤ +60 °C IP67).



ISO Standard [ISO 6432]. Vérin cylindrique serti Type standard / antirotation Double effet / simple effet, simple tige / tige traversante Série C85 Ø 8, Ø 10, Ø 12, Ø 16, Ø 20, Ø 25

- Garniture de tige spéciale hautement étanche à la poussière
- Courses jusqu'à 1000 mm
- Fonctionnement rapide, jusqu'à 1500 mm/s
- Conformité ATEX en option pour les atmosphères explosives
- Montage du collier des détecteurs



Pour commander des modèles standard et antirotation

Simple effet	C	D	85		N	16	-	40	S	-	B	
Simple tige double effet	C	D	85		N	16	-	40	C	J	-	B
Tige traversante double effet	C	D	85 W		E	16	-	40		JJ	-	B

Détection intégrée

—	Aucun
D	Détection intégrée

Type

—	Standard
K	Tige antirotation (amortisseur élastique uniquement)

Montage

N ^{Note 1)}	Standard (chape intégrée)
E ^{Note 2)}	Fond court à extrémité taraudées
F	Fond court standard
Y ^{Note 3)}	Orifice axial du fond arrière

- Note 1) Le type N n'est pas disponible pour le modèle à amortisseur pneumatique.
 Note 2) Le type E n'est disponible que pour le modèle à tige traversante.
 Note 3) Excepté le type simple effet / tige sortie.

Action

S	Simple effet, tige rentrée
T	Simple effet, tige sortie

Autres options

—	Aucun
XA0~30 ^{Note)}	Modification de l'extrémité de tige
XC6A	Tige de piston et écrou de tige en acier inoxydable
XC6B	Tige de piston, écrou de tige et écrou de montage en acier inoxydable

Note) Ø 8 à Ø 16: possible uniquement pour XA0/1/10/11
 Ø 20 à Ø 25 (sauf type antirotation): possible pour XA0 à XA30
 Ø 20 à Ø 25 (sauf type antirotation): XA0/1/6/10/11/13/14/17/19/21

Autres options

—	Aucun
XA0~30 ^{Note 1)}	Modification de l'extrémité de tige
XB6 ^{Note 2) 3) 4)}	Haute température
XB7 ^{Note 2) 3) 5) 6)}	Basse température
XB9 ^{Note 3) 5) 6) 7)}	Vitesse faible
XC4 ^{Note 5) 6) 8)}	Racleur renforcé
XC6A ^{Note 9)}	Tige de piston et écrou de tige en acier inoxydable
XC6B ^{Note 9)}	Tige de piston, écrou de tige et écrou de montage en acier inoxydable

- Note 1) Ø 8 à Ø 16: possible uniquement pour XA0/1/10/11
 Ø 20 à Ø 25 (sauf type antirotation): possible pour XA0 à XA30
 Ø 20 à Ø 25 (sauf type antirotation): XA0/1/6/10/11/13/14/17/19/21
 Note 2) Sans détection.
 Note 3) Contactez SMC pour le type antirotation.
 Note 4) Pour le type tige traversante et/ou à amortisseur à air, disponible uniquement pour Ø 20 et Ø 25.
 Note 5) Type à amortisseur élastique uniquement.
 Note 6) Ø 20 et Ø 25 uniquement.
 Note 7) Type à simple tige uniquement.
 Note 8) Non disponible pour le type antirotation.
 Note 9) Pour le type à amortisseur pneumatique, Ø 10, 12 et 16 uniquement.

Montage des détecteurs

—	Sans détecteur
B	Montage du collier

• Soufflet de tige (uniquement Ø 20 et Ø 25)

—	Sans soufflet de tige
J	Toile nylon (un face)
K	Toile hautes températures (une face)
JJ ^{Note)}	Toile nylon (deux faces)
KK ^{Note)}	Toile hautes températures (deux faces)

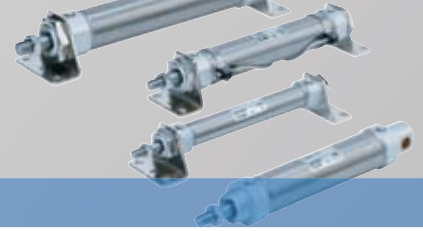
Note) Type double effet / tige traversante.

• Amortissement

—	Amortisseur élastique (standard)
C	Amortisseur pneumatique (Exécution « N » exclusivement, alésage de 10 à 25 mm)

Alésage [mm]	Double effet			Simple effet	
	Course standard [mm] ^{Note 2)}	Course max. [mm] ^{Note 3)}		Course standard [mm] ^{Note 2)}	Course max. [mm]
		Standard	Antirotation		
8 ^{Note 1)}	10, 25, 40, 50, 80, 100	200	100	100	10, 25, 40, 50
10		400	200	200	
12	10, 25, 40, 50, 80, 100, 125, 160, 200	1000	1000	500	10, 25, 40, 50, 80, 100, 125, 150
16					
20	10, 25, 40, 50, 80, 100, 125, 160, 200, 250, 300	1000	1000	500	10, 25, 40, 50, 80, 100, 125, 150
25					

- Note 1) Non disponible pour le modèle à amortisseur pneumatique.
 Note 2) Autres courses disponibles sur demande.
 Note 3) En cas de course supérieure à la plage de courses standard, celle-ci sera disponible en tant qu'exécution spéciale (X2018).



Pour commander des modèles à montage direct

Double effet
Simple tige

C D 85R A F 16 - 40 - B

Détection intégrée ●

—	Aucun
D	Détection intégrée

Type ●

A	Fixation par la base
B <small>Note)</small>	Fixation par l'avant

Note) Ø 20 et Ø 25 uniquement

Montage ●

F	Fond court standard
Y	Orifice axial du fond arrière

● Autres options

—	Aucun
XA0~30 <small>Note 1)</small>	Modification de l'extrémité de tige
XB6 <small>Note 2)</small>	Haute température
XB7 <small>Note 2)3)</small>	Basse température
XB9 <small>Note 3)</small>	Vitesse faible
XC6A	Tige de piston et écrou de tige en acier inoxydable

Note 1) Ø 8 à Ø 16: possible uniquement pour XA0/1/10/11

Ø 20 à Ø 25 : possible pour XA0 à XA30

Note 2) Sans détection.

Note 3) Ø 20 et Ø 25 uniquement.

● Montage des détecteurs

—	Sans détecteur
B	Montage du collier

● Alésage

● Course

Alésage [mm]	Course standard [mm] <small>Note 1)</small>	Course max. [mm] <small>Note 2)</small>
8	10, 25, 40, 50, 80, 100	200
10		400
12	10, 25, 40, 50, 80, 100	
16	125, 160	
20	10, 25, 40, 50, 80, 100	1000
25	125, 160	

Note 1) Autres courses disponibles sur demande.

Note 2) En cas de course supérieure à la plage de courses standard, celle-ci sera disponible en tant qu'exécution spéciale (X2018).

Caractéristiques

Type standard / antirotation

Alésage [mm]	8	10	12	16	20	25	
Action	Double effet / simple effet, simple tige / tige traversante						
Fluide	Air						
Pression d'épreuve	1.5 MPa						
Pression d'utilisation max.	1.0 MPa						
Pression d'utilisation min. du modèle double effet	Tige rentrée	0.1 MPa	0.08 MPa	0.05 MPa	0.05 MPa		
	Tige sortie				0.08 MPa		
Pression d'utilisation min. du modèle simple effet	Tige rentrée	0.22 MPa	0.18 MPa	0.13 MPa	0.18 MPa		
	Tige sortie				0.23 MPa		
Température d'utilisation	-20 à 80 °C (hors gel) -10 à 60 °C (hors gel)						
Amortissement	Amortisseur élastique, amortisseur à air (exécution « N » uniquement, alésage de 10 à 25 mm) (antirotation et double effet : amortisseur élastique uniquement)						
Lubrification	Non requise. Utilisez de l'huile hydraulique de classe 1 ISO VG32 pour la lubrification.						
Vitesse du piston	50 à 1500 mm/s						
Énergie cinétique admissible	Amortissement élastique	0.02 J	0.03 J	0.04 J	0.09 J	0.27 J	0.4 J
	Amortisseur pneumatique	—	0.17 J	0.19 J	0.4 J	0.64 J	0.93 J
Précision antirotation	±1°30'	±1°30'	± 1°	± 1°	±0°42'	±0°42'	

Type à montage direct

Alésage [mm]	8	10	12	16	20	25
Action	Double effet, simple tige					
Fluide	Air					
Pression d'épreuve	1.5 MPa					
Pression d'utilisation max.	1.0 MPa					
Pression d'utilisation min.	0.1 MPa	0.08 MPa	0.05 MPa			
Température d'utilisation	-20 à 80 °C (hors gel) -10 à 60 °C					
Amortissement	Amortisseur élastique (standard)					
Lubrification	Non requise. Si nécessaire, nous vous recommandons l'huile hydraulique de classe 1 ISO VG32.					
Vitesse du piston	50 à 1500 mm/s					
Énergie cinétique admissible	0.02 J	0.03 J	0.04 J	0.09 J	0.27 J	0.4 J



Disponibilité : Articles stockés pour livraison rapide et fabrication (européenne et locale)

Articles stockés pour livraison rapide

Référence (Sans détecteur)	Référence (Avec détecteur)	Course (□)
C85N8-□	CD85N8-□-B	10, 25, 40, 50, 80, 100
C85N8-□*	CD85N8-□*-B	10, 25, 50
C85N10-□	CD85N10-□-B	10, 25, 40, 50, 80, 100
C85N10-□C	CD85N10-□C-B	10, 25, 40, 50, 80
C85N10-□*	CD85N10-□*-B	10, 25, 50
C85N12-□	CD85N12-□-B	10, 25, 40, 50, 80, 100, 125, 160, 200
C85N12-□C	CD85N12-□C-B	10, 25, 40, 50, 80, 100, 125, 160, 200
C85N12-□*	CD85N12-□*-B	10, 25, 50
C85N16-□	CD85N16-□-B	10, 25, 40, 50, 80, 100, 125, 160, 200
C85N16-□C	CD85N16-□C-B	10, 25, 40, 50, 80, 100, 125, 160, 200
C85N16-□*	CD85N16-□*-B	10, 25, 50
C85N20-□	CD85N20-□-B	10, 25, 40, 50, 80, 100, 125, 160, 200, 250, 300
C85N20-□C	CD85N20-□C-B	10, 25, 40, 50, 80, 100, 125, 160, 200, 250, 300
C85N20-□*	CD85N20-□*-B	10, 25, 50, 100
C85N25-□	CD85N25-□-B	10, 25, 40, 50, 80, 100, 125, 160, 200, 250, 300
C85N25-□C	CD85N25-□C-B	10, 25, 40, 50, 80, 100, 125, 160, 200, 250, 300
C85N25-□*	CD85N25-□*-B	10, 25, 50
	CD85WE16-□-B	10, 25, 40, 50, 80, 100, 125, 160, 200
	CD85WE20-□-B	10, 25, 40, 50, 80, 100, 125, 160, 200, 250, 300
	CD85WE25-□-B	10, 25, 40, 50, 80, 100, 125, 160, 200, 250, 300

Les articles en stock sont susceptibles de changer sans notification préalable.

*: Action S : Simple effet, tige rentrée
T : Simple effet, tige sortie

Fabrication européenne

Production en 3 jours :
• Courses intermédiaires

Production en 5 jours :

- Courses de longueurs non standard - X2018
- Vérin antirotation
- Vérin à tige traversante
- Version conforme ATEX
- Modification de la forme de l'extrémité de tige - XA0~30
- Vérin haute température (-10 ~ 150 °C) - XB6
- Vérin basse température (-40 ~ 70 °C) - XB7
- Vérin à faible vitesse - XB9
- Tige de piston et écrou de tige en acier inoxydable - XC6A
- Tige de piston, écrou de tige et écrou de montage en acier inoxydable - XC6B

Fabrication locale

Production en 1 à 6 jours :
Modèles personnalisés de la série C85

Pour les commandes urgentes et autres questions relatives aux délais de livraison, veuillez consulter SMC.

Pour les commandes de 10 articles et moins, les délais de livraison sont indicatifs.

Version conforme ATEX (Directive ATEX catégorie 2)

Classification	
II 2 GD c	90 °C (T5) Ta -10 °C à 40 °C 110 °C (T4) Ta 40 °C à 60 °C



Pour passer commande

Double effet Simple tige → 55-C D 85 K N 20 - 40 C - B - □

Double effet Tige traversante → 55-C D 85 W E 20 - 40 □ - B - □

ATEX catégorie 2

Détection intégrée

—	Aucun
D	Détection intégrée

Type

—	Standard
K	Tige antirotation (amortisseur élastique uniquement)

Montage

Symbole	Montage
N Note 1)	Chape intégrée standard
E Note 2)	Type à extrémités taraudées
F	Type à commande frontale
Y	Orifice en ligne frontal

Note 1) Le type N n'est pas disponible pour le modèle à amortisseur pneumatique.
Note 2) Le type E n'est disponible que pour le modèle à tige traversante.

Autres options

—	Standard
XC6A	Tige de piston et écrou de tige en acier inoxydable
XC6B	Tige de piston, écrou de tige et écrou de montage en acier inoxydable

Montage des détecteurs

—	Sans détecteur
B	Montage du collier

Amortissement

—	Amortisseur élastique (standard)
C	Amortisseur pneumatique (exécution « N » uniquement, alésage de 10 à 25 mm)

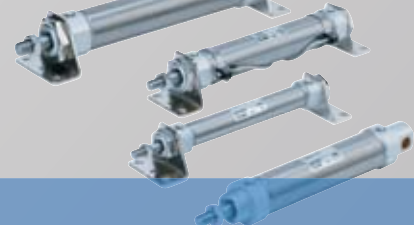
Alésage

Alésage [mm]	Course standard [mm] Note 2)	Course max. [mm] Note 3)		
		Standard	Antirotation	Tige traversante
8 Note 1)	10, 25, 40, 50, 80, 100	200	100	100
10	10, 25, 40, 50, 80, 100, 125, 160, 200	400	200	200
12				
16				
20	10, 25, 40, 50, 80, 100, 125, 160, 200, 250, 300	1000	1000	500
25				

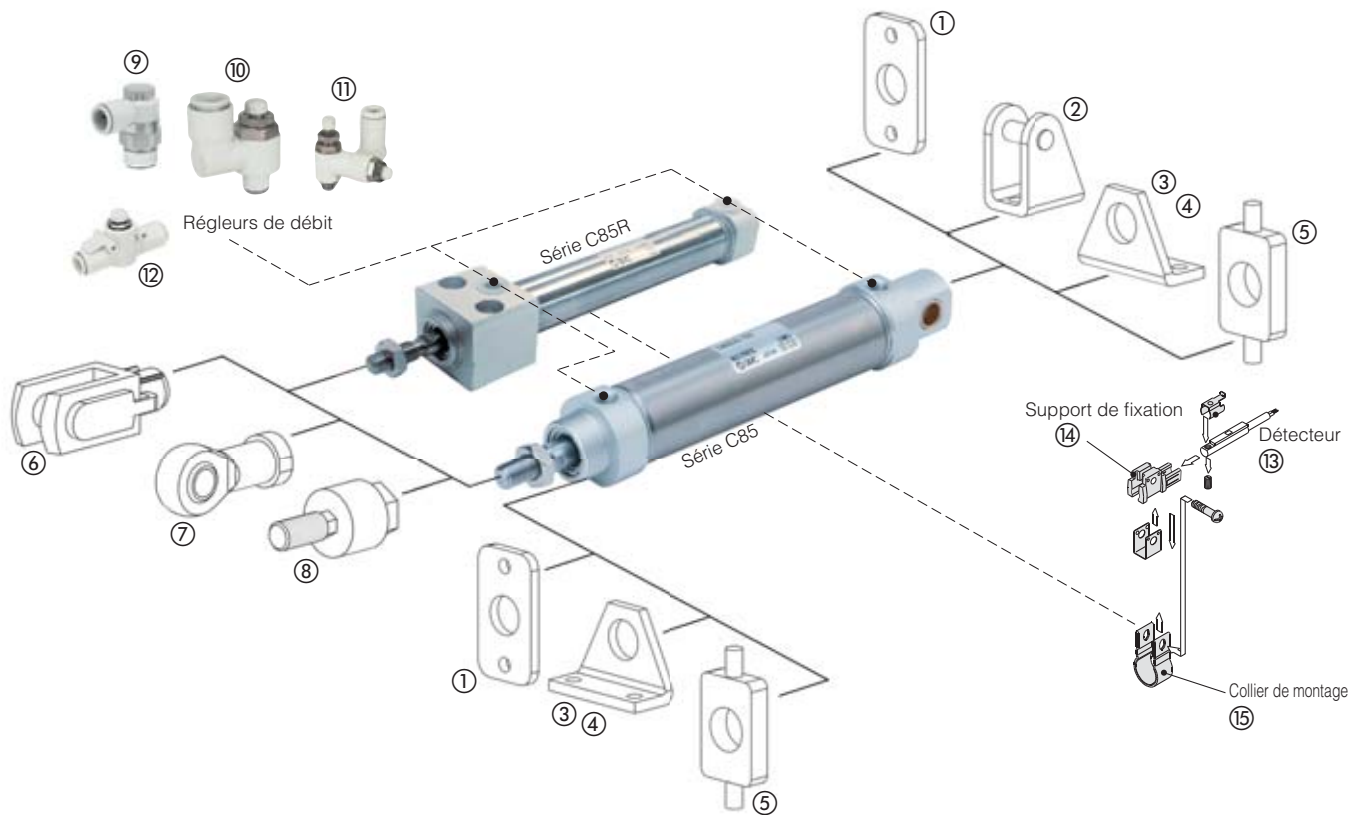
Note 1) Non disponible pour le modèle à amortisseur pneumatique.
Note 2) Autres courses disponibles sur demande.
Note 3) En cas de course supérieure à la plage de courses standard, celle-ci sera disponible en tant qu'exécution spéciale (X2018).

Caractéristiques

Alésage [mm]	8	10	12	16	20	25
Action	Double effet					
Fluide	Air					
Pression d'épreuve	1.5 MPa					
Pression d'utilisation max.	1.0 MPa					
Pression d'utilisation min.	0.1 MPa	0.08 MPa	0.05 MPa			
Température d'utilisation	-10 à 60 °C (hors gel)					
Amortissement	Amortisseur élastique, amortisseur pneumatique (excepté Ø 8)					
Lubrification	Non requis (pas de lubrification).					
Vitesse du piston	Amortisseur élastique 50 à 750 mm/s, amortisseur pneumatique 50 à 1000 mm/s					
Précision antirotation	±1° 30'	±1° 30'	±1°	±1°	±0° 42'	±0° 42'



C85 – Accessoires / Produits connexes



Alésage [mm]	①	②	③	④	⑤	⑥	⑦	⑧
	Bride avant/arrière	Articulation	Équerre (1 pièce)	Équerre (2 pièces) <small>Note)</small>	Tourillon avant/arrière	Chape de tige (ISO8140) (fournie avec boulon et dispositif de sécurité)	Tenon de tige rotulé (ISO8139)	Joint de compensation
8	C85F10	C85C10	C85L10A	C85L10B	C85T10	GKM4-8	KJ4D	JA10-4-070
10								
12	C85F16	C85C16	C85L16A	C85L16B	C85T16	GKM6-10	KJ6D	JA15-6-100
16								
20	C85F25	C85C25	C85L25A	C85L25B	C85T25	GKM8-16	KJ8D	JA20-8-125
25						GKM10-20	KJ10D	JA30-10-125

Note) 2 pièces avec écrou de montage 1 pièce.

Alésage [mm]	Ø tube	⑨	⑩	⑪
		Régleur de débit coudé Référence	Régleur de débit universel Référence	Double régulateur de débit Référence
8, 10 12, 16	3.2	AS1201F-M5-23A	AS1301F-M5-23	—
	4	AS1201F-M5-04A	AS1301F-M5-04	ASD230F-M5-04
	6	AS1201F-M5-06A	AS1301F-M5-06	ASD230F-M5-06
20, 25	3.2	AS2201F-01-23A	AS2301F-01-23	—
	4	AS2201F-01-04SA	AS2301F-01-04S	—
	6	AS2201F-01-06SA	AS2301F-01-06S	ASD330F-01-06S
	8	AS2201F-01-08SA	AS2301F-01-08S	ASD330F-01-08S
	10	AS2201F-01-10SA	—	—

Alésage [mm]	Ø tube	⑫
		Régleur de débit Type en ligne Référence
8, 10 12, 16	3.2	AS1002F-23
	4	AS1002F-04
	6	AS1002F-06
20	3.2	AS1002F-23
	4	AS2002F-04
	6	AS2052F-06
	8	AS2052F-08
25	4	AS2002F-04
	6	AS2052F-06
	8	AS2052F-08

⑬		
Détecteur		
Détecteur statique : indication bicolore		
Réf.	Câblage	Câble
D-M9BWL	2 fils	3 m
D-M9PWL	3 fils PNP	3 m
D-M9PWSAPC	PNP M8 à 3 broches	0.5 m
Pour ATEX <small>Note 2)</small>		
D-M9BWL-588	2 fils	3 m
D-M9PWL-588	3 fils PNP	3 m
D-M9PWSAPC-588	PNP M8 à 3 broches	0.5 m

⑭		
Support de fixation		
⑮		
Collier de montage		
BJ3-1		
BJ2-008		
BJ2-010		
BJ2-012		
BJ2-016		
BM2-020		
BM2-025		

Détecteur Reed <small>Note 1)</small>		
Réf.	Câblage	Câble
D-A93L	2 fils	3 m
D-A93SAPC	M8 à 3 broches	0.5 m
Pour ATEX <small>Note 2)</small>		
D-A93L-588	2 fils	3 m
D-A93SAPC-588	M8 à 3 broches	0.5 m

Note 1) Le modèle D-A93 ne peut pas être monté sur des alésages Ø 8, Ø 10 et Ø 12.

Note 2) Lorsque vous montez un détecteur sur un modèle de série 55 (catégorie 2), la classe ATEX du vérin avec détecteur passe à la catégorie 3, classe identique à celle du détecteur. Les détecteurs sont exclusivement conformes à la catégorie 3 (II 3GD EEx nA II T5x -10 °C ≤ Ta ≤ +60 °C IP67).



ISO Standard [ISO 21287]. Vérin compact

Modèle standard

Double effet, simple tige

Série C55

Ø 20, Ø 25, Ø 32, Ø 40, Ø 50, Ø 63, Ø 80, Ø 100

- Courses jusqu'à 150 mm
- Vitesse de déplacement du piston jusqu'à 500 mm/s
- Conformité ATEX en option pour les atmosphères explosives
- Possibilité de montage direct de détecteurs cylindriques D-M9 □ Détecteurs sur les quatre faces
- Corps taraudé avec orifices de passage pour un montage facile
- Filetages de tige mâles et femelles disponibles

Double effet, simple tige



Pour passer commande

C D 55 B 20 - 10 - -

● Détection intégrée

—	Aucun
D	Détection intégrée

● Type de montage

B	Trous traversants/taraudés communs (standard)
---	---

● Alésage

20	20 mm
25	25 mm
32	32 mm
40	40 mm
50	50 mm
63	63 mm
80	80 mm
100	100 mm

● Autres options

—	Aucun
XA1-30 ^{Note 1)}	Modification de l'extrémité de tige
XC6	Tige et écrou de tige en inox
X1439 ^{Note 2)}	Montage du détecteur sur rainures en T

Note 1) Pour les Ø 20 à Ø 25 les options suivantes sont possibles : XA1/2/6/7/11/17/18.
Pour les Ø 32 à Ø 100 les options suivantes sont possibles : XA1 à XA23 et XA26 à XA30.
Note 2) Disponible uniquement de Ø 20 à Ø 63.

● Filetage de tige

—	Tige taraudée
M	Tige filetée

● Course

Alésage [mm]	Course standard [mm]
20 à 63	5, 10, 15, 20, 25, 30, 35, 40, 45, 50, 60, 80, 100, 125, 150
80, 100	10, 15, 20, 25, 30, 35, 40, 45, 50, 60, 80, 100, 125

Note) Des courses intermédiaires sont disponibles avec un corps exclusif.
Exemple de commande: C55B32-47

Caractéristiques

Type	Pneumatique (sans lubrification)	
Action	Double effet, simple tige	
Fluide	Air	
Pression d'épreuve	1.5 MPa	
Pression d'utilisation max.	1.0 MPa	
Pression d'utilisation min.	0.05 MPa (Ø 20 à Ø 63) 0.03 MPa (Ø 80, Ø 100)	
Température d'utilisation	Sans détecteur	-10 à 70 °C ^{Note)} (hors gel)
	Avec détecteur	-10 à 60°C (hors-gel)
Amortissement	Amortissement élastique des deux côtés	
Vitesse du piston	Ø 20 à Ø 63	50 à 500 mm/s
	Ø 80, Ø 100	50 à 300 mm/s

Note) Version ATEX : -10 à 60°C (hors-gel)



Disponibilité : Articles stockés pour livraison rapide et fabrication (européenne et locale)

Articles stockés pour livraison rapide

Référence	Course (□)
C*55B20-□	5, 10, 15, 20, 25, 30, 35, 40, 45, 50, 60, 80, 100, 125, 150
C*55B20-□M	5, 10, 15, 20, 25, 30, 35, 40, 45, 50, 60, 80, 100, 125, 150
C*55B25-□	5, 10, 15, 20, 25, 30, 35, 40, 45, 50, 60, 80, 100, 125, 150
C*55B25-□M	5, 10, 15, 20, 25, 30, 35, 40, 45, 50, 60, 80, 100, 125, 150
C*55B32-□	5, 10, 15, 20, 25, 30, 35, 40, 45, 50, 60, 80, 100, 125, 150
C*55B32-□M	5, 10, 15, 20, 25, 30, 35, 40, 45, 50, 60, 80, 100, 125, 150
C*55B40-□	5, 10, 15, 20, 25, 30, 35, 40, 45, 50, 60, 80, 100, 125, 150
C*55B40-□M	5, 10, 15, 20, 25, 30, 35, 40, 45, 50, 60, 80, 100, 125, 150
C*55B50-□	5, 10, 15, 20, 25, 30, 35, 40, 45, 50, 60, 80, 100, 125, 150
C*55B50-□M	5, 10, 15, 20, 25, 30, 35, 40, 45, 50, 60, 80, 100, 125, 150
C*55B63-□	5, 10, 15, 20, 25, 30, 35, 40, 45, 50, 60, 80, 100, 125, 150
C*55B63-□M	5, 10, 15, 20, 25, 30, 35, 40, 45, 50, 60, 80, 100, 125, 150
C*55B80-□	10, 15, 20, 25, 30, 35, 40, 45, 50, 60, 80, 100, 125
C*55B80-□M	10, 15, 20, 25, 30, 35, 40, 45, 50, 60, 80, 100, 125
C*55B100-□	10, 15, 20, 25, 30, 35, 40, 45, 50, 60, 80, 100, 125
C*55B100-□M	10, 15, 20, 25, 30, 35, 40, 45, 50, 60, 80, 100, 125

Les articles en stock sont susceptibles de changer sans notification préalable.

* Détection — : sans
D : avec

Fabrication européenne

Production en 5 jours :

- Version conforme ATEX
- Montage des détecteurs sur rainures en T - X1439
- Modification de l'extrémité de tige -XA1~30
- Tige et écrou de tige en inox -XC6

Fabrication locale

Production en 1 à 6 jours :

Modèles personnalisés de la série C55

Pour les commandes urgentes et autres questions relatives aux délais de livraison, veuillez consulter SMC.

Pour les commandes de 10 articles et moins, les délais de livraison sont indicatifs.

Version conforme ATEX (Directive ATEX catégorie 2)

Classification	
II 2 GD c	85 °C (T5) Ta -10 °C à 40 °C 105 °C (T4) Ta 40 °C à 60 °C



Pour passer commande

55-C D 55 B 20-10 □

Directive ATEX catégorie 2

Détection intégrée	
—	Aucun
D	Détection intégrée

Type de montage

B	Trou traversant/Deux extrémités taraudées (standard)
---	--

Filetage de tige

—	Tige taraudée
M	Tige filetée

Course

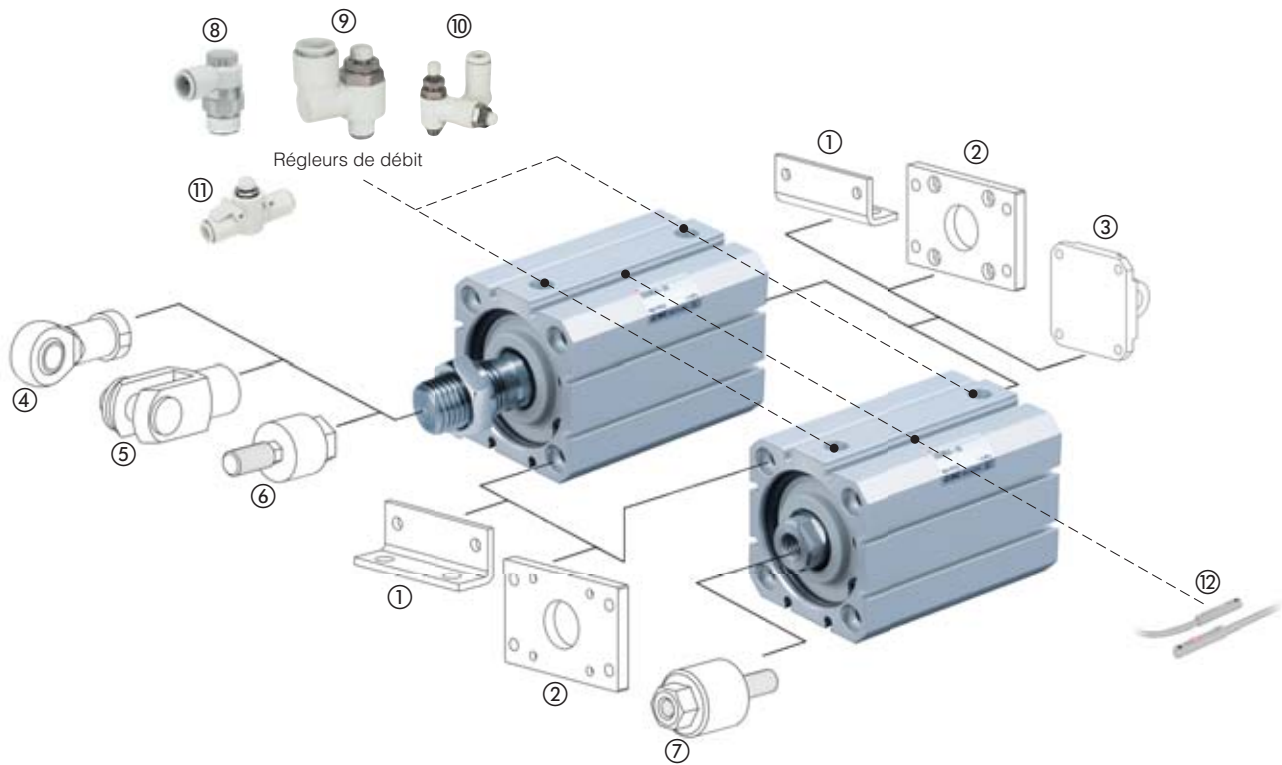
Alésage [mm]	Course standard [mm]
20 à 63	5, 10, 15, 20, 25, 30, 35, 40, 45, 50, 60, 80, 100, 125, 150
80, 100	10, 15, 20, 25, 30, 35, 40, 45, 50, 60, 80, 100, 125

Note) Des courses intermédiaires sont disponibles avec un corps exclusif.
Exemple de commande: C55B32-47

Alésage

20	20 mm
25	25 mm
32	32 mm
40	40 mm
50	50 mm
63	63 mm
80	80 mm
100	100 mm

C55 - Accessoires / Produits connexes



Alésage [mm]	①	②	③	④	⑤	⑥	⑦
	Équerre (fournie avec 2 pièces et 4 vis)	Bride (fournie avec 4 vis)	Tenon (fourni avec 4 vis)	Tenon de tige rotulé (ISO8139)	Chape de tige (ISO8140) (fournie avec boulon et dispositif de sécurité)	Joint de compensation pour filetage mâle	Joint de compensation pour filetage femelle
20	C55-L020	C55-F020	C55-C020	KJ8D	GKM8-16	JA20-8-125	JB25-6-100
25	C55-L025	C55-F025	C55-C025	KJ8D	GKM8-16	JA20-8-125	JB25-6-100
32	C55-L032	C55-F032	C55-C032	KJ10D	GKM10-20	JA30-10-125	JB40-8-125
40	C55-L040	C55-F040	C55-C040	KJ10D	GKM10-20	JA30-10-125	JB40-8-125
50	C55-L050	C55-F050	C55-C050	KJ12D	GKM12-24	JA40-12-125	JB63-10-150
63	C55-L063	C55-F063	C55-C063	KJ12D	GKM12-24	JA40-12-125	JB63-10-150
80	C55-L080	C55-F080	C55-C080	KJ16D	GKM16-32	JA50-16-150	-
100	C55-L100	C55-F100	C55-C100	KJ16D	GKM16-32	JA50-16-150	-

Alésage [mm]	⑧		⑨		⑩	
	Régleur de débit coudé		Régleur de débit universel		Double régleur de débit	
	Ø tube	Référence	Ø tube	Référence	Ø tube	Référence
20, 25	3.2	AS1201F-M5-23A	3.2	AS1301F-M5-23	3.2	-
	4	AS1201F-M5-04A	4	AS1301F-M5-04	4	ASD230F-M5-04
	6	AS1201F-M5-06A	6	AS1301F-M5-06	6	ASD230F-M5-06
32, 40	3.2	AS2201F-01-23A	3.2	AS2301F-01-23	3.2	-
	4	AS2201F-01-04SA	4	AS2301F-01-04S	4	-
	6	AS2201F-01-06SA	6	AS2301F-01-06S	6	ASD330F-01-06S
	8	AS2201F-01-08SA	8	AS2301F-01-08S	8	ASD330F-01-08S
	10	AS2201F-01-10SA	10		10	
50, 63 80, 100	-	-	-	-	-	-

Alésage [mm]	⑪	
	Ø tube	Référence
20	3.2	AS1002F-23
	4	AS2002F-04
	6	AS2052F-06
	8	AS2052F-08
25, 32	4	AS2002F-04
	6	AS2052F-06
	8	AS2052F-08
40, 50	6	AS3002F-06
	8	AS3002F-08
	10	AS3002F-10
	12	AS3002F-12
63	6	AS3002F-06
	8	AS3002F-08
	10	AS4002F-10
	12	AS4002F-12
80, 100	10	AS4002F-10
	12	AS4002F-12

⑫		
Détecteur		
Détecteur statique : indication bicolore		
Réf.	Câblage	Câble
D-M9BWL	2 fils	3 m
D-M9PWL	3 fils PNP	3 m
D-M9PWSAPC	PNP M8 à 3 broches	0.5 m
Pour ATEX ^{Note)}		
D-M9BWL-588	2 fils	3 m
D-M9PWL-588	3 fils PNP	3 m
D-M9PWSAPC-588	PNP M8 à 3 broches	0.5 m
Détecteur Reed		
Réf.	Câblage	Câble
D-A93L	2 fils	3 m
D-A93SAPC	M8 à 3 broches	0.5 m
Pour ATEX ^{Note)}		
D-A93L-588	2 fils	3 m
D-A93SAPC-588	M8 à 3 broches	0.5 m

Note) Lorsque vous montez un détecteur sur un modèle de série 55 (catégorie 2), la classe ATEX du vérin avec détecteur passe à la catégorie 3, classe identique à celle du détecteur. Les détecteurs sont exclusivement conformes à la catégorie 3 (II 3GD EEx nA II T5x -10 °C ≤ Ta ≤ +60 °C IP67).

Plus de produits connexes

Plus de produits connexes

Série KQ2 - Raccords

- Montage simple et rapide pour des coûts de main-d'œuvre réduits et une grande flexibilité



Série GUM/GUL - Guides

- Guides externes pour vérins à alésage de 12 à 100



Série SY - Électrodistributeurs à 5 voies

- Électrodistributeurs multi-fonctions uniques
- Alésage de vérin jusqu'à 125
- Débit impressionnant dans un format compact
- Base métallique enfichable disponible



Série AR - Régulateur

- Orifices M5 à 1" et plage de pressions fixe de 0.05 à 0.85 MPa

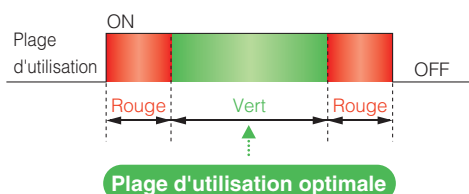


Petit détecteur montable sur tous les modèles

Parfait pour une utilisation avec notre détecteur statique double visualisation pratique de série D-M9W.



Un témoin **vert** s'allume pour la plage d'utilisation optimale.



Série TU - Tubage

- Très flexible et disponible en 29 couleurs différentes



Série VBA - Régulateur surpresseur

- Augmente jusqu'à quatre fois la pression d'air du réseau



Série VFS - Électrodistributeurs à 5 voies

- Pour les alésages de vérin de grande dimension
- Alésage de vérin jusqu'à 300



Série IR - Régulateur de précision

- Pour les applications d'instrumentation avec plage de pressions réglable de 0.005 à 0.8 MPa



Série RB - Amortisseurs

- Gamme étendue et réglage automatique pour des performances optimales



Série AV - Démarreur progressif

- Augmentation progressive de la pression d'alimentation au démarrage et évacuation rapide de l'air lorsque l'alimentation en air est coupée



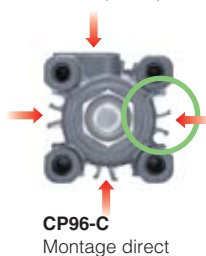
Série SY/SYJ - Électrodistributeurs à 3 voies

- Adaptés au contrôle de vérins à simple effet
- Débit élevé et faible consommation électrique



Série ITV - Régulateur électro-pneumatique

- Contrôle continu de la pression d'air proportionnellement à un signal électrique avec plage de pressions fixe de 0.005 à 0.9 MPa



Autres vérins non ISO

Autres vérins non ISO adaptés à vos besoins

Série CG1-Z Vérin cylindrique



Le vérin cylindrique le plus flexible

Lorsque vous avez besoin d'un vérin cylindrique multi-options...

- Plus court et plus propre qu'un vérin à tirants équivalent
- Filetages de tige mâles et femelles
- Graisse pour les machines de l'industrie alimentaire
- Graisse PTFE
- Tige antirotation
- Montage direct
- Montage direct et tige antirotation
- Faible frottement
- Avec verrouillage de tige
- Avec raccords instantanés
- Modèle aérodynamique
- Série propre
- Sans cuivre
- Étanche

Alésages : Ø 20, Ø 25, Ø 32, Ø 40, Ø 50, Ø 63, Ø 80, Ø 100

Courses standard : de 25 à 300 mm (course maximum de 1500 mm)

Série CG3 Vérin cylindrique Modèle court



Le vérin cylindrique le plus compact

Si l'espace, le poids ou la propreté sont un défi...

- Encombrement réduit
- Légèreté
- Profilé propre
- Filetages de tige mâles et femelles

Alésages : Ø 20, Ø 25, Ø 32, Ø 40, Ø 50, Ø 63, Ø 80, Ø 100

Courses standard : de 25 à 300 mm

Série CG5-S Vérin cylindrique en acier inoxydable



Le vérin cylindrique le plus propre

Pour une utilisation en milieux exposés aux projections d'eau telles que les machines de l'industrie alimentaire

- Racleur spécial en standard empêchant la pénétration d'eau dans le vérin
- Pièces externes (fixations comprises) toutes conçues en acier inoxydable (SUS304 inoxydable)
- Choix entre deux matières de joint : NBR ou FKM
- Durée de vie étendue grâce à la possibilité de démonter le vérin pour remplacer les joints

Alésages : Ø 20, Ø 25, Ø 32, Ø 40, Ø 50, Ø 63, Ø 80, Ø 100

Courses standard : de 25 à 300 mm (course maximum de 1500 mm)

Série CQ2-Z Vérin compact



Le vérin compact le plus flexible

Si vous avez besoin d'un modèle à la fois spécialisé et aux normes...

- Filetages de tige mâles et femelles
- Tige antirotation
- Raccordement axial
- Palier renforcé
- Avec verrouillage de tige
- Étanche
- Vérin régulier
- Faible vitesse
- Vérin haute température (-10~150 °C)
- Vérin basse température (-40~70 °C)
- Avec racleur renforcé
- Tige et écrou de tige en acier inoxydable SUS
- Avec racleur métallique
- Joints Viton
- Vérin à double course / tige traversante
- Vérin à double course / simple tige
- Modification de l'extrémité de tige
- Avec centrage dans fond avant
- Avec centrage concave sur fond arrière
- Orifice spécial.
- Avec raccords instantanés
- Modèle aérodynamique
- Série propre
- Série sans cuivre ni fluor

Alésages : Ø 12, Ø 16, Ø 20, Ø 25, Ø 32, Ø 40, Ø 50, Ø 63, Ø 80, Ø 100, Ø 125, Ø 140, Ø 160, Ø 180, Ø 200

Courses standard : de 5 à 300 mm

Série CQU Vérin compact Type plat



Le vérin compact le plus fin

Lorsque vous avez tout essayé et que rien d'autre ne rentre dans un si petit espace...

- Léger et compact
- Permet une distance de montage inférieure
- Filetages de tige mâles et femelles

Alésages : Ø 20, Ø 25, Ø 32, Ø 40

Courses standard : de 5 à 100 mm

Série MGP-Z Vérin compact guidé



Le vérin guidé le plus flexible et le plus compact

Si vous recherchez la robustesse d'un vérin guidé...

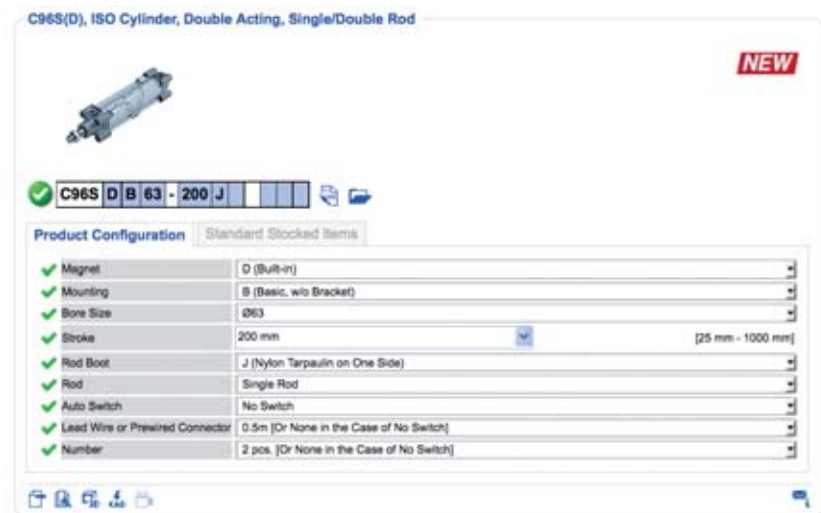
- Modèle à guides lisses
- Guides à billes
- Guide à billes de haute précision
- Modèle large (pour le transfert de pièces imposantes)
- Série sans cuivre ni fluor
- Changement de la forme de l'extrémité de la tige-guide
- Faible vitesse
- Trou taraudé d'usinage, trou foré et trou de piétage
- Fixation par la base
- Position symétrique de l'orifice
- Type de raccordement standard
- Vérin haute température (-10~150 °C)
- Joints Viton
- Avec amortissement pneumatique
- Avec verrouillage de tige
- Tige-guide renforcée
- Avec verrouillage
- Série propre
- Étanche
- Avec amortisseur
- Avec racleur renforcé
- Avec pièces SUS
- Extension/Rétraction réglables
- Avec racleur métallique
- Modèle à soufflet de protection
- Avec feutre

Alésages : Ø 12, Ø 16, Ø 20, Ø 25, Ø 32, Ø 40, Ø 50, Ø 63, Ø 80, Ø 100

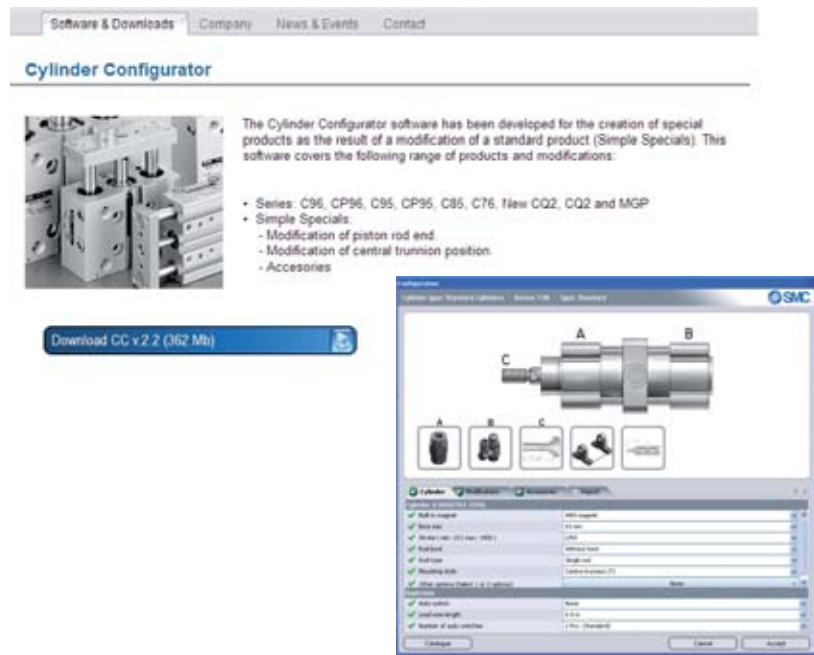
Courses standard : de 10 à 400 mm

Pour de plus amples informations sur les vérins ISO.....

- **Catalogue numérique :** www.smc.eu
 - Sélectionnez le produit souhaité.
 - Validez sa référence.
 - Obtenez les informations nécessaires.
 - Documentation PDF
 - 3D CAD
 - Informations techniques
 - Informations de disponibilité



- **Configurateur de vérin :** www.smc.eu
 - Téléchargez le configurateur de vérin.
 - Installez-le ou exécutez-le.
 - Sélectionnez la gamme de vérins.
 - Configurez le vérin et ses accessoires.
 - Contactez SMC.



SMC CORPORATION (Europe)

Austria	+43 (0)2262622800	www.smc.at
Belgium	+32 (0)33551464	www.smc-pneumatics.be
Bulgaria	+359 (0)2807670	www.smc.bg
Croatia	+385 (0)13707288	www.smc.hr
Czech Republic	+420 541424611	www.smc.cz
Denmark	+45 70252900	www.smc-dk.com
Estonia	+372 6510370	www.smc-pneumatics.ee
Finland	+358 207513513	www.smc.fi
France	+33 (0)164761000	www.smc-france.fr
Germany	+49 (0)61034020	www.smc.de
Greece	+30 210 2717265	www.smc-hellas.gr
Hungary	+36 23511390	www.smc.hu
Ireland	+353 (0)14039000	www.smc-pneumatics.ie
Italy	+39 0292711	www.smc-italia.it
Latvia	+371 67817700	www.smc.lv

office@smc.at
info@smc-pneumatics.be
office@smc.bg
office@smc.hr
office@smc.cz
smc@smc-dk.com
smc@smc-pneumatics.ee
smc-fi@smc.fi
promotion@smc-france.fr
info@smc.de
sales@smc-hellas.gr
office@smc.hu
sales@smc-pneumatics.ie
mailbox@smc-italia.it
info@smc.lv

Lithuania	+370 5 2308118	www.smc.lt
Netherlands	+31 (0)205318888	www.smc-pneumatics.nl
Norway	+47 67 129020	www.smc-norge.no
Poland	+48 (0)222119616	www.smc.pl
Portugal	+351 226166570	www.smc.eu
Romania	+40 213205111	www.smc-romania.ro
Russia	+7 8127185445	www.smc-pneumatik.ru
Slovakia	+421 (0)413213212	www.smc.sk
Slovenia	+386 (0)73885412	www.smc.si
Spain	+34 902184100	www.smc.es
Sweden	+46 (0)86031200	www.smc.se
Switzerland	+41 (0)523963131	www.smc.ch
Turkey	+90 212 489 0 440	www.smc-pneumatik.com.tr
UK	+44 (0)845 121 5122	www.smc-pneumatics.co.uk

info@smc.lt
info@smc-pneumatics.nl
post@smc-norge.no
office@smc.pl
postpt@smc-smces.es
smcromania@smcromania.ro
info@smc-pneumatik.ru
office@smc.sk
office@smc.si
post@smc-smces.es
post@smc.se
info@smc.ch
info@smc-pneumatik.com.tr
sales@smc-pneumatics.co.uk