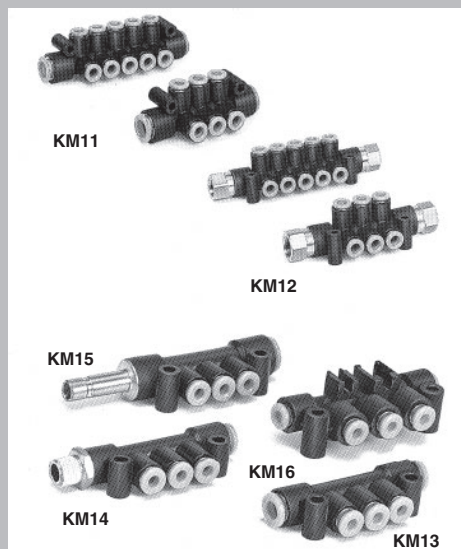


Steck-Verteilerleiste

Serie KM

Platzsparende Verschlauchung
Umfangreiches Lieferprogramm
Steckverbindungen gewährleisten
effektiven Betrieb.



Modell

Modell	Anschluss		Anzahl der Anschlüsse A	Größe Anschluss B	Größe Anschluss A		
	A	B			ø4	ø6	ø8
KM11	Steck- verbindung	Steck- verbindung	6, 10	ø8	●		
				ø10		●	
				ø12			●
KM12	Steckverbindung	Rc(PT)Innengewinde	6, 10	Rc(PT)1/4	●	●	
				Rc(PT)3/8			●
KM13	Steck- verbindung	Steck- verbindung	3	ø6	●		
				ø8	●	●	
				ø10		●	●
KM14	Steck- verbindung	Steckverbindung R(PT)Außengewinde	3	ø6, R(PT)1/8	●		
				ø6, R(PT)1/4	●		
				ø6, R(PT)3/8	●		
				ø8, R(PT)1/8	●	●	
				ø8, R(PT)1/4	●	●	
				ø8, R(PT)3/8	●	●	
				ø10, R(PT)1/4		●	●
ø10, R(PT)3/8		●	●				
KM15	Steck- verbindung	Steckverbindung Einstecktülle	3	ø6	●		
				ø8	●	●	
				ø10		●	●
KM16	Steckverbindung	Steckverbindung	3	ø4	●		
				ø6	●	●	

Verwendbarer Schlauch

Schlauchmaterial	Nylon, Weichnylon, PUR
Schlauch-Außen-ø	ø4, ø6, ø8, ø10, ø12

Technische Daten

Modell	KM11	KM12	KM13	KM14	KM15	KM16
Medium	Luft, Wasser (1)					
Max. Betriebsdruck	-100 kPa bis 1.0 MPa					
Prüfdruck	3.0 MPa					
Umgebungs- und Medientemperatur	-5 bis 60 °C, Wasser: 0 bis 40 °C (nicht gefroren)					
Gewinde	—	JIS B0203 (Kegelgewinde)	—	JIS B0203 (Kegelgewinde)	—	—
Zubehör	ohne	Innensechskant- stopfen teflonbeschichtet: 1 Stk.	ohne	ohne	ohne	ohne

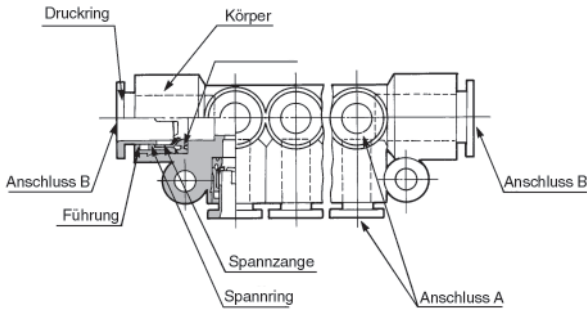
 Anm. 1) Geeignet für allgemeine Industrierwässer. Wenden Sie sich an SMC, wenn andere Flüssigkeiten verwendet werden.
Druckspitzen müssen kleiner als der max. Betriebsdruck sein.

Material Komponenten

Modell	KM11	KM12	KM13	KM14	KM15	KM16
Körper	PBT					
Anschlusskörper	—	Messing C3604BD	—	Messing C3604BD	Messing C3604BD-PBT	—
Spannzange	rostfreier Stahl (SUS304)					
Führung	Messing C3604BD, rostfreier Stahl (SUS304)					
Spannring, Druckring	Polyacetal (POM)					
Dichtung, O-Ring	NBR					

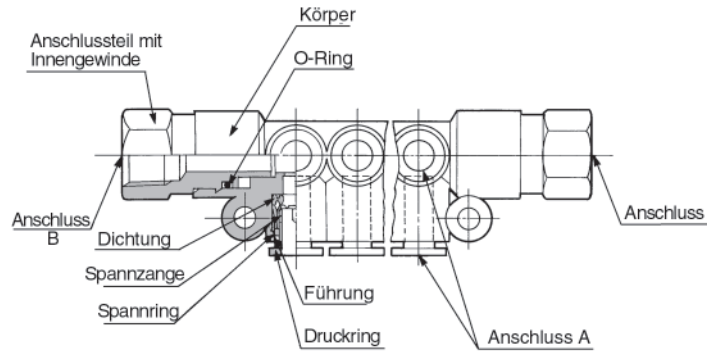
Konstruktion

KM11



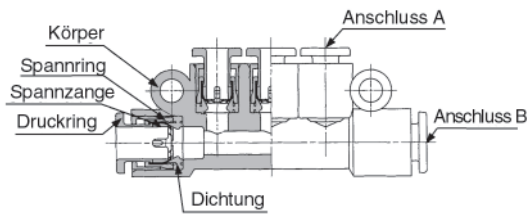
Anschluss A: Steckverbindung
Anschluss B: Steckverbindung

KM12



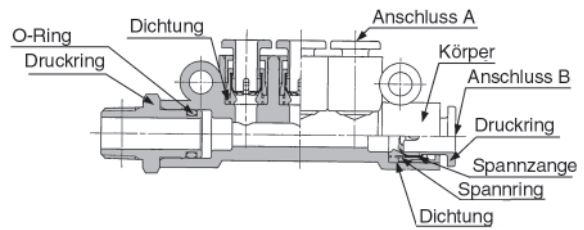
Anschluss A: Steckverbindung
Anschluss B: Rc(PT) Innengewinde

KM13



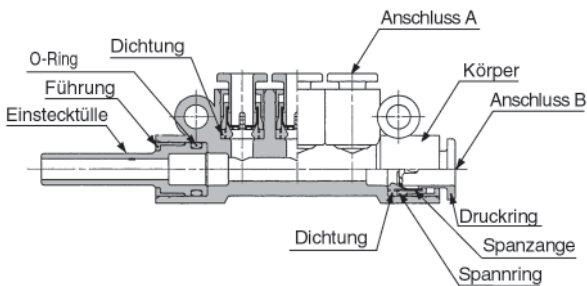
Anschluss A: Steckverbindung
Anschluss B: Steckverbindung

KM14



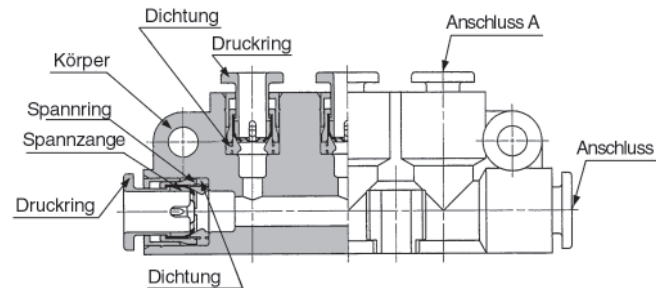
Anschluss A: Steckverbindung
Anschluss B: Steckverbindung, R(PT) Aussengewinde

KM15



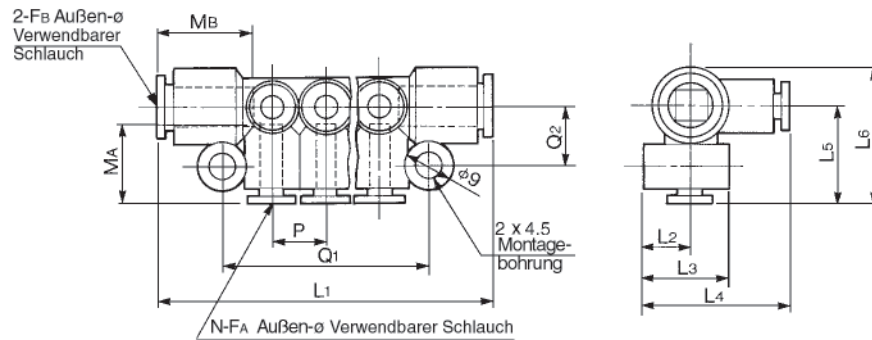
Anschluss A: Steckverbindung
Anschluss B: Steckverbindung, Einstecktülle

KM16



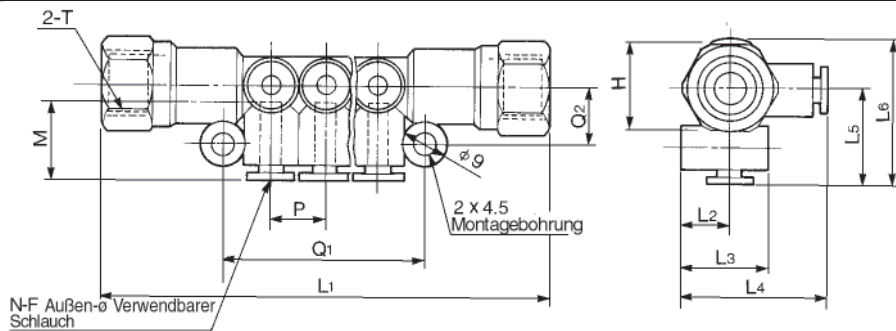
Anschluss A: Steckverbindung
Anschluss B: Steckverbindung

KM11



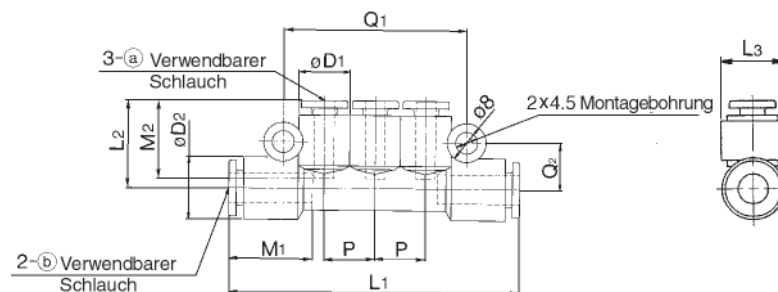
Schlauch-Außen-ø (mm)		Bestell-Nr.	N	L1	L2	L3	L4	L5	L6	P	Q1	Q2	MA	MB	Anschluss B min. Innen-ø	Gewicht (g)
FA	FB															
4	8	KM11-04-08-6	6	65	10	18	29.5	19.5	27	10.6	40	12	16	18.5	6	19
		KM11-04-08-10	10	86												26
6	10	KM11-06-10-6	6	76	10	19.5	31.5	21.5	31	13	47	13.5	17	21	7.5	29
		KM11-06-10-10	10	102												39
8	12	KM11-08-12-6	6	85	11.5	22.5	35.5	24	34.5	15.5	55	14.7	18.5	22	9	41
		KM11-08-12-10	10	116												57

KM12



Schlauch-Außen-ø F (mm)	Gewinde Rc(PT)	Bestell-Nr.	N	H (Hex.)	L1	L2	L3	L4	L5	L6	P	Q1	Q2	M	Anschluss B min. Innen-ø	Gewicht (g)
4	1/4															
		KM12-04-02-10	10	110	72											
6	1/4	KM12-06-02-6	6	17	99	10	19.5	31.5	21.5	31	13	47	13.5	17	7.5	81
		KM12-06-02-10	10	125	91											
8	3/8	KM12-08-03-6	6	19	108	11.5	22.5	35.5	24	34.5	15.5	55	14.7	18.5	9	97
		KM12-08-03-10	10	139	112											

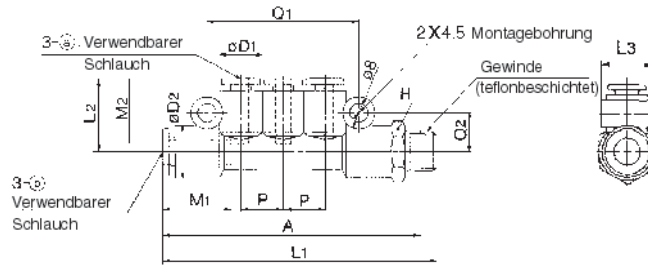
KM13



Schlauch-Außen-ø (mm)		Bestell-Nr.	øD1	øD2	L1	L2	L3	P	Q1	Q2	M1	M2	Anschluss B min. Innen-ø	Gewicht (g)
a	b													
4	6	KM13-04-06-3	10.4	12.8	60	18	13	10.4	38.2	9.9	17	16	4.5	11
	8	KM13-04-08-3		15.2	63.5	19	15.5							11.1
6	8	KM13-06-08-3	12.8	15.2	70.5	20	15.5	12.8	45.4	11.1	18.5	17	6	16
	10	KM13-06-10-3		18.5	74.5	21	19							12.8
8	10	KM13-08-10-3	15.2	18.5	81.5	22.5	19	15.2	52.6	12.8	21	18.5	7.5	26

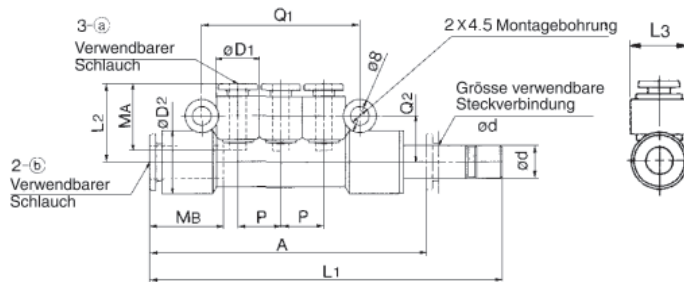
Serie KM

KM14



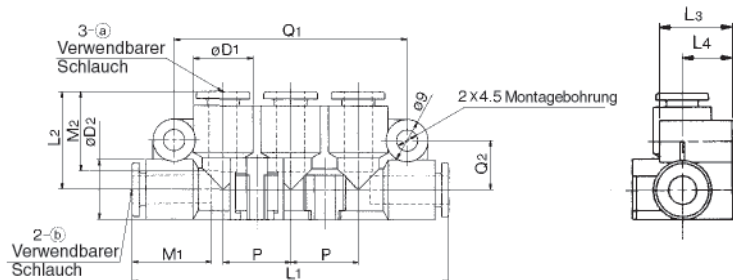
Schlauch-Außen-ø (mm)		Gewinde R(PT)	Bestell-Nr.	H (Hex.)	øD1	øD2	L1	L2	L3	P	A	Q1	Q2	M1	M2	Anschluss B min. Innen-ø	Gewicht (g)
a	b																
4	6	1/8	KM14-04-06-01S-3	13	10.4	12.8	67.1	18	13	10.4	64	38.2	9.9	17	16	4.5	18
		1/4	KM14-04-06-02S-3	14			71				65.5						25
		3/8	KM14-04-06-03S-3	17			72.4				67.5						38
4	8	1/8	KM14-04-08-01S-3	17	10.4	15.2	72.6	19	15.5	10.4	69.5	38.2	11.1	18.5	16	6	30
		1/4	KM14-04-08-02S-3				76				70.5						38
		3/8	KM14-04-08-03S-3				76.4				71						38
6	8	1/8	KM14-06-08-01S-3	17	12.8	15.2	79.1	20	15.5	12.8	76.5	45.4	11.1	18.5	17	6	31
		1/4	KM14-06-08-02S-3				82.5				77						39
		3/8	KM14-06-08-03S-3				82.9				78						39
6	10	1/4	KM14-06-10-02S-3	19	12.8	18.5	87	21	19	12.8	81.5	45.4	12.8	21	17	7.5	43
		3/8	KM14-06-10-03S-3				87.4				82						44
		1/2	KM14-06-10-04S-3				91.1				84						66
8	10	1/4	KM14-08-10-02S-3	19	15.2	18.5	93.5	22.5	19	15.2	88	52.6	12.8	21	18.5	7.5	47
		3/8	KM14-08-10-03S-3				93.9				89						47
		1/2	KM14-08-10-04S-3				97.6				90.5						70

KM15



Schlauch-Außen-ø (mm)		Anschl.-größe ød	Bestell-Nr.	øD1	øD2	L1	L2	L3	P	Q1	Q2	A	MA	MB	Anschl. B min. Innen-ø	Gewicht (g)
a	b															
4	6	6	KM15-04-06-3	10.4	12.8	78.5	18	13	10.4	38.2	9.9	61.5	16	17	4.5	12
	8	8	KM15-04-08-3													
6	8	8	KM15-06-08-3	12.8	15.2	92.5	20	15.5	12.8	45.4	11.1	74	17	18.5	6	25
	10	10	KM15-06-10-3													
8	10	10	KM15-08-10-3	15.2	18.5	105	22.5	19	15.2	52.6	12.8	85	18.5	21	7.5	41

KM16



Schlauch-Außen-ø (mm)		Bestell-Nr.	øD1	øD2	L1	L2	L3	L4	P	Q1	Q2	M1	M2	Anschluss B min. Innen-ø	Gewicht (g)				
a	b																		
4	4	KM16-04-04-3	12.8	12.8	68	20.9	16	11	14.5	50	10.5	16	16	3	18				
4	6	KM16-04-06-3														17	16	4.5	16
6	6	KM16-06-06-3														17	17	4.5	15