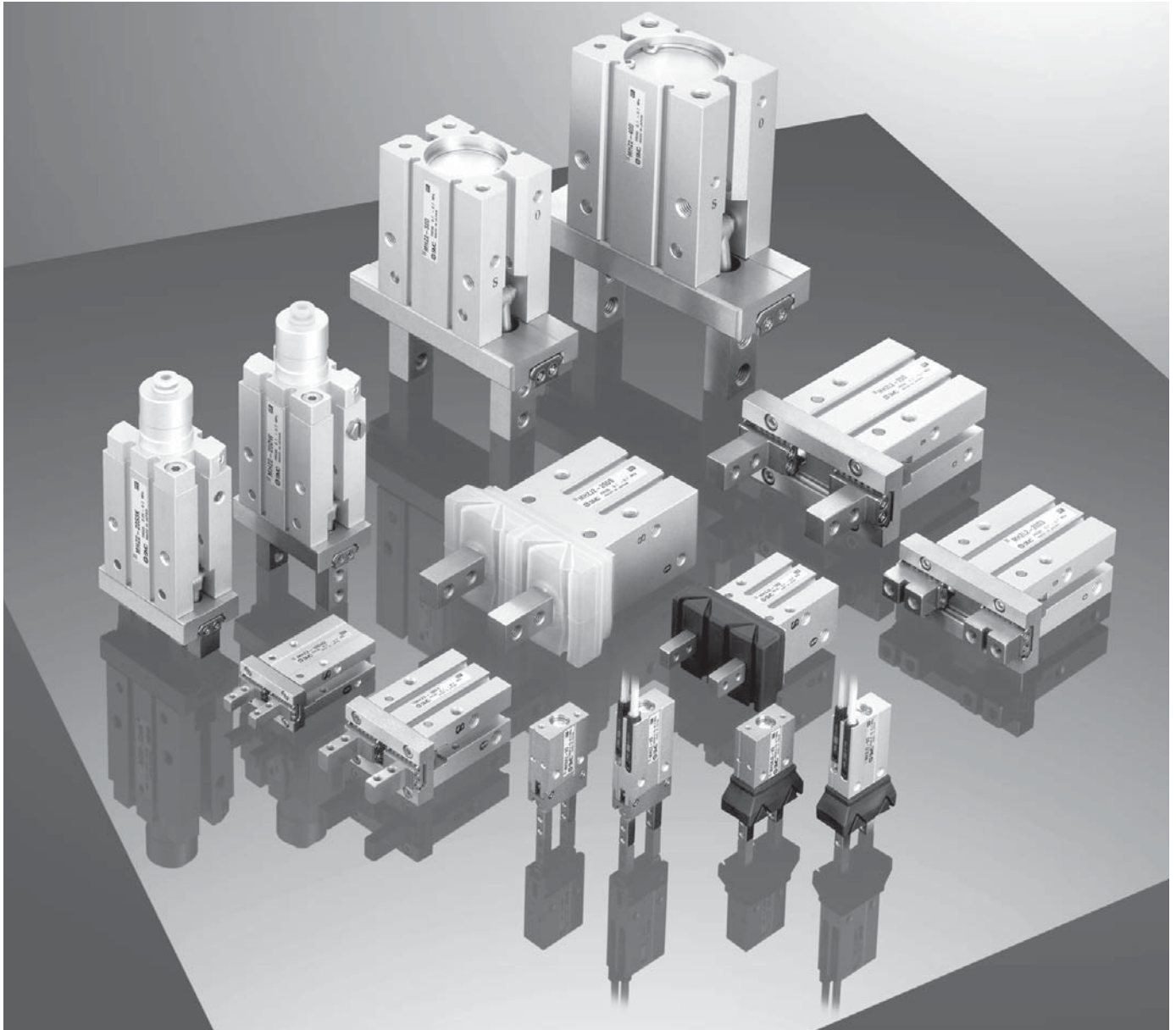


Pince à serrage parallèle

Série *MHZ*

ø6, ø10, ø16, ø20, ø25, ø32, ø40



Nouveaux modèles et nouvelles versions dans la série:

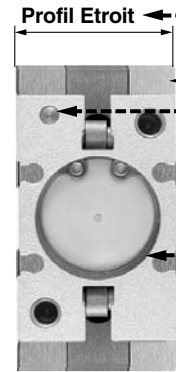
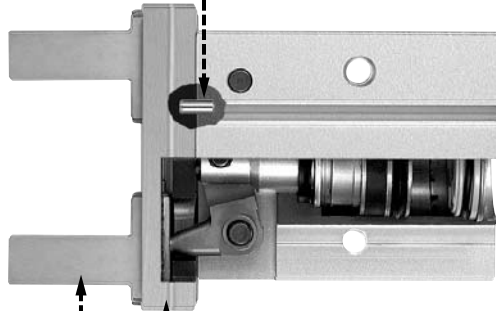
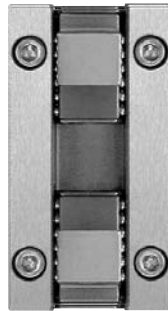
- Course longue/MHZL2 et série compacte/MHZA□2-6
 - ø6, ø32 et ø40 ajoutés au modèle standard MHZ2
 - ø6 ajouté à la série MHZJ2 à soufflet de protection

Guide linéaire intégré prévu pour assu

• Prévention de glissement du guide linéaire

Le glissement du guide est évité grâce à deux trous de piégage.

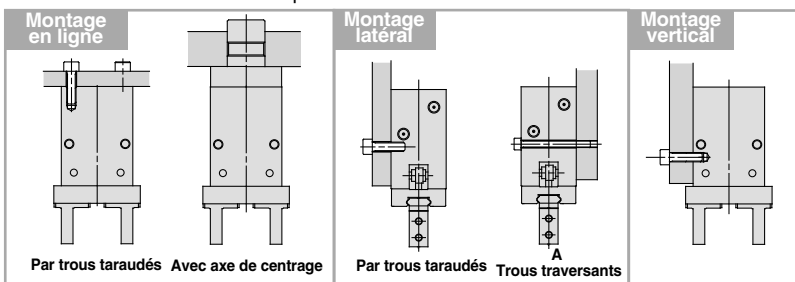
• Répétitivité: $\pm 0.01\text{mm}$



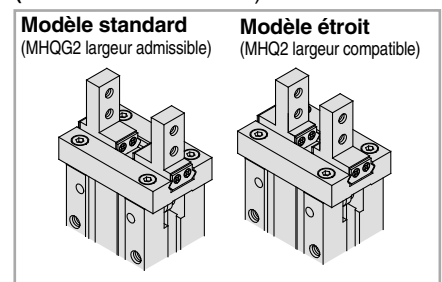
• Inoxy martensitique

Fixations multiples

5 méthodes de fixation et 3 sens possibles.



Choix de la position des doigts (Modèle standard/MHZ2)



Modèles de la série

Série	Alésage (mm)	Type	Type de corps							Types de doigts						
			Standard	Modèle avec axe de centrage						Standard (tarudé dans le sens ouverture/fermeture)	Tarudages latéraux	Orifices traversants dans le sens ouverture/fermeture	Modèle à doigts plats			
			Orifices latéraux	Orifices latéraux	Raccord instantané pour tube coaxial	Avec raccord instantané	Avec orifice M3	Avec orifice M5	Avec raccord							
Série compacte																
Standard MHZA2-6	6	Double effet	●	●						●	●	●	●			
		Simple effet (normalement ouvert)	●	●						●	●	●	●			
Avec Soufflet MHZAJ2-6	6	Double effet	●	●						●	●	●	●			
		Simple effet (normalement ouvert)	●	●						●	●	●	●			
Standard MHZ2	6	Double effet	●	●						●	●	●	●			
		Simple effet (normalement ouvert)	●	●						●	●	●	●			
	10, 16, 20, 25	Double effet	●	●	●					●	●	●	●			
Standard MHZ2	32, 40	Simple effet (normalement ouvert)	●	●						●	●	●	●			
		Simple effet (normalement fermé)	●	●						●	●	●	●			
Course longue MHZL2	10, 16, 20, 25	Double effet	●	●	●					●	●	●	●			
		Simple effet (normalement ouvert)	●	●						●	●	●	●			
Avec soufflet MHZJ2	6	Double effet	●	●						●	●	●	●			
		Simple effet (normalement ouvert)	●	●						●	●	●	●			
Avec soufflet MHZJ2	10, 16, 20, 25	Double effet	●	●	●					●	●	●	●			
		Simple effet (normalement ouvert)	●	●						●	●	●	●			
Avec soufflet MHZJ2	10, 16, 20, 25	Simple effet (normalement fermé)	●	●						●	●	●	●			
		Simple effet (normalement ouvert)	●	●						●	●	●	●			

Améliorer la précision et la rigidité

Tolérance du corps: $\pm 0.05\text{mm}$

Le guide ne dépasse pas dans le sens de l'épaisseur du corps

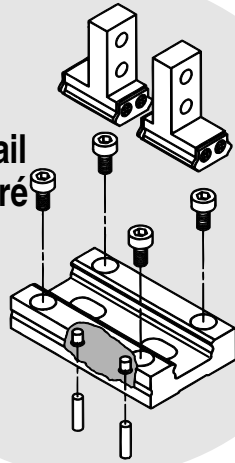
Amélioration de la précision de remontage

Trous de piétagage

Alésages de centrage

La profondeur du centrage a été augmentée de 0,5 à 2mm par rapport aux modèles conventionnels.

Construction à rail de guidage intégré



Permet de travailler avec différents diamètres de pièce avec une même unité

■ Près de deux fois la course standard

■ Les versions avec courses longues sont également compactes et légères

Courses longues

MHZL2

Série	Course ouverture/fermeture mm (Ouvert — Fermé)	Masse g	Epaisseur corps mm
MHZL2-10	8 (4)	60	16.4
MHZL2-16	12 (6)	135	23.6
MHZL2-20	18 (10)	270	27.6
MHZL2-25	22 (14)	470	33.6

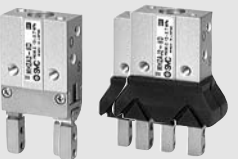
Les valeurs entre () sont valables pour la série MHZ2.



Vaste gamme de modèles et de versions larges

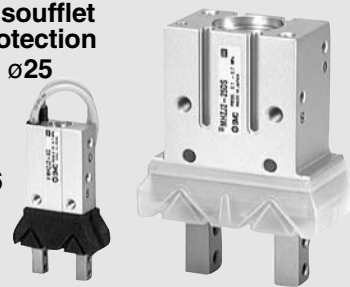
Série compacte (Sans détecteur magnétique)

ø6



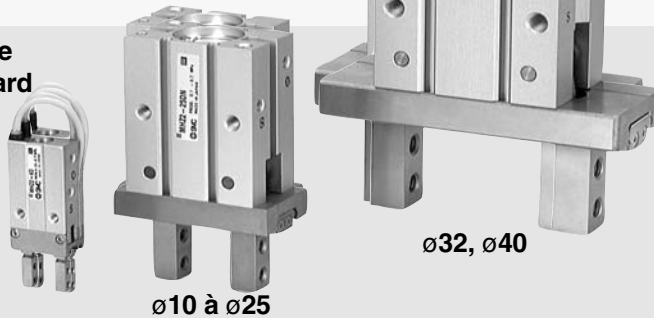
Avec soufflet de protection ø10 à ø25

ø6



Modèle standard

ø6



ø10 à ø25

ø32, ø40

Course longue ø10 à ø25



Pince à serrage parallèle

Série compacte (Sans détecteur)

Série MHZA2-6/MHZAJ2-6

Pour passer commande

MHZA 2 - 6 D

MHZAJ 2 - 6 D

Avec soufflet de protection

Nombre de doigts
2 2 doigts

Alésage
6 6mm

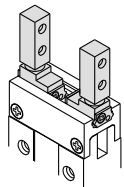
Type

D	Double effet
S	Simple effet (normalement ouvert)
C	Simple effet (normalement fermé)

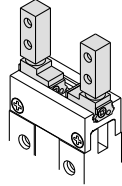
Types de doigts

[Modèle standard]

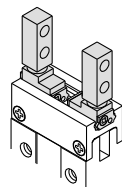
-: Modèle de base



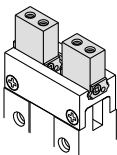
1: Montage par taraudages latéraux



2: Traversants dans le sens ouverture/fermeture



3: Doigts plats



Type de soufflet

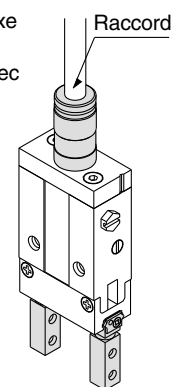
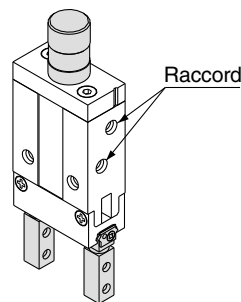
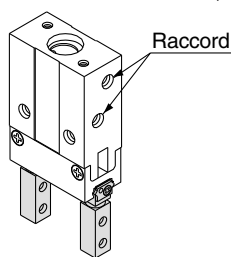
-	Caoutchouc en chloroprène (CR)
F	Viton (FKM)
S	Caoutchouc en silicone (Si)

Options

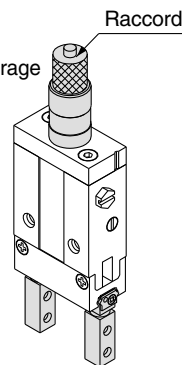
-: Modèle de base

E: Modèle avec axe de centrage
Sorties latérales
(double effet/simple effet)

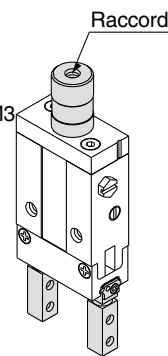
K: Modèle avec axe de centrage
Orifice axial avec raccords instantanés ø4 (simple effet)



H: Modèle avec axe de centrage
Orifice axial avec raccords ø4 (simple effet)



M: Modèle avec axe de centrage
Orifice en ligne M3 (simple effet)



Caractéristiques

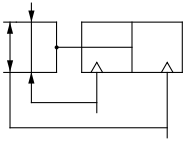


Fluide		Air	
Pression d'utilisation	Double effet	0.15 à 0.7MPa	
	Simple effet	N.O.	0.3 à 0.7MPa
		N.F.	
Température d'utilisation		-10 à 60 °C	
Répétitivité		±0.01mm	
Fréquence d'utilisation maxi		180c.p.m.	
Lubrification		Sans lubrification	
Type		Double effet/simple effet	

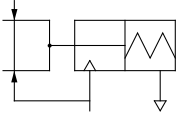
Modèles

Symboles:

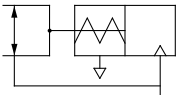
Modèle à double effet



Simple effet, normalement ouvert



Simple effet, normalement fermé



Type	Modèle	Alésage (mm)	Effort de maintien ^{Note 1)}		Course d'ouverture/fermeture (2 côtés) mm	Masse g	
			Effort de maintien par doigt Valeur effective N				
			Prise externe	Prise interne			
Double effet	MHZA2-6D	6	3.3	6.1	4	26	
	MHZAJ2-6D	6					
Simple effet	Normal. ouvert	MHZA2-6S	1.9	—	4	26	
		MHZAJ2-6S					6
	Normal. fermé	MHZA2-6C	6	—	3.7	4	26
		MHZAJ2-6C	6				

Note 1) Valeurs pour une pression de 0,5MPa, point de préhension L=20mm, en milieu de course.

Options

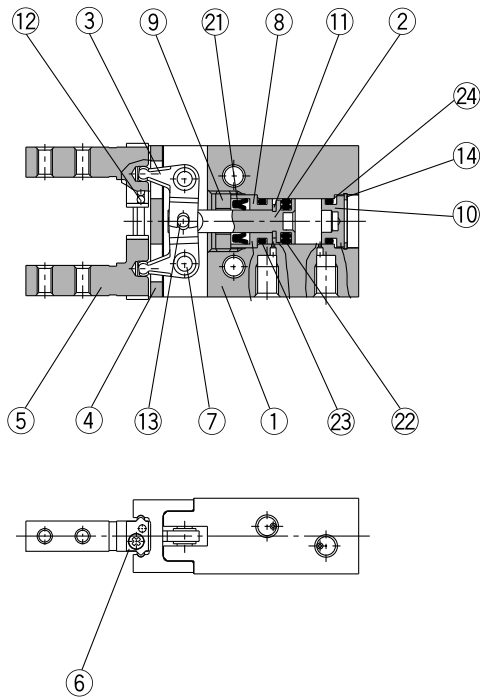
• Type de corps/modèle avec axe de centrage

Symb.	Position des orifices	Type d'orifice	Modèle compatible	
		MHZA2-6/MHZAJ2-6	Double effet	Simple effet
-	Standard	M3	●	●
E	Sorties latérales	M3	●	●
K	Sorties axiales	Avec raccords instantanés ø4	—	●
H		Avec raccords ø4	—	●
M		M3	—	●

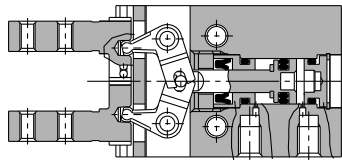
Série MHZA2-6/MHZAJ2-6

Construction/modèle standard MHZA2-6

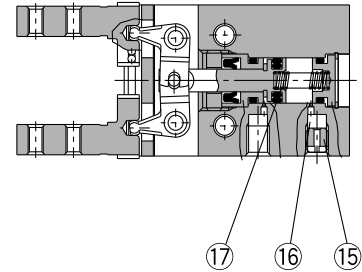
Double effet/doigts ouverts



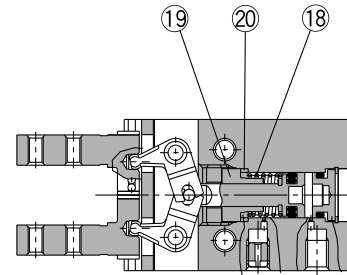
Double effet/doigts fermés



Simple effet/normalement ouvert



Simple effet/normalement fermé



Nomenclature

Rep.	Désignation	Matière	Remarques
1	Corps	Alliage d'aluminium	Anodisé dur
2	Piston	Acier inox	
3	Levier	Acier inox	Traité haute temp.
4	Guidage	Acier inox	Traité haute temp.
5	Doigt	Acier inox	Traité haute temp.
6	Cage d'arrêt	Acier inox	
7	Axe	Acier inox	Nitruré
8	Support	Laiton	Nickelé
9	Blocage support	Acier inox	
10	Bouchon	Alliage d'aluminium	Anodisé
11	Bague élastique	Uréthane	
12	Billes	Acier à roulement	
13	Gallet	Acier à roulement	

Nomenclature

Rep.	Désignation	Matière	Remarques
14	Circlip	Acier	Nickelé
15	Bouchon d'échap.	Laiton	Nickelé
16	Filtre d'échap.	Polyvinyle	
17	Ressort N.O.	Acier inox élastique	
18	Ressort N.F.	Acier inox élastique	
19	Support N.F.	Laiton	Nickelé
20	Entretoise N.F.	Acier inox	
21	Joint de tige	NBR	
22	Joint de piston	NBR	
23	Joint	NBR	
24	Joint	NBR	

Pièces de rechange: Jeu de joints

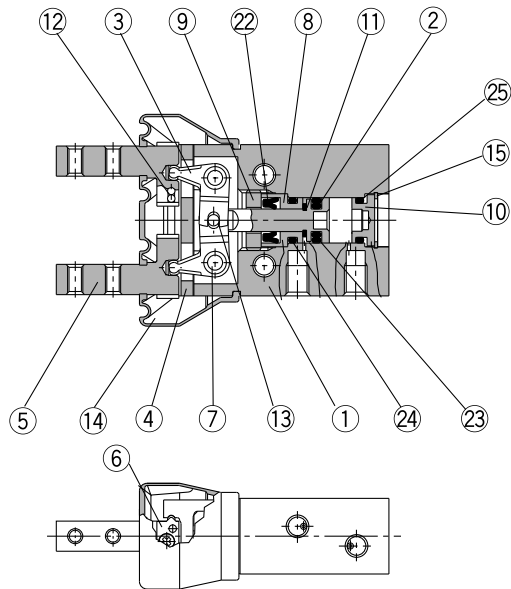
Rep. du jeu	Désignation
MHZA6-PS	Le jeu inclut les repères 21, 22, 23 et 24 ci-dessus.

* Les jeux de joints comprennent les repères 21, 22, 23 et 24, et peuvent être commandés à l'aide de la référence du jeu.

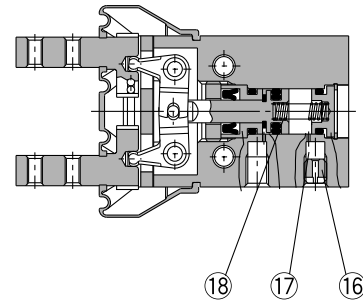
Note) Consultez SMC lors du remplacement des joints.

Construction/avec soufflet de protection MHZAJ2-6

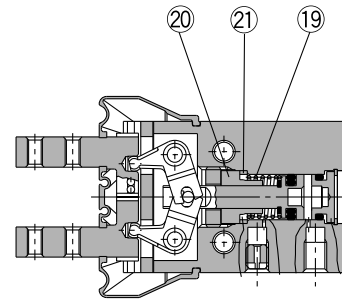
Double effet/doigts ouverts



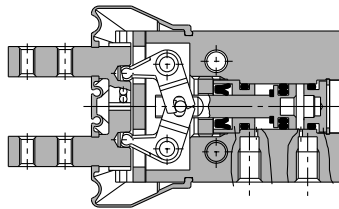
Simple effet/normalement ouvert



Simple effet/normalement fermé



Double effet/doigts fermés



Nomenclature

Rep.	Désignation	Matière	Remarques
1	Corps	Alliage d'aluminium	Anodisé dur
2	Piston	Acier inox	
3	Levier	Acier inox	Traité haute temp.
4	Guidage	Acier inox	Traité haute temp.
5	Doigt	Acier inox	Traité haute temp.
6	Cage d'arrêt	Acier inox	
7	Axe	Acier inox	Nitruré
8	Support	Laiton	Nickelé
9	Blocage support	Acier inox	
10	Bouchon	Alliage d'aluminium	Anodisé
11	Bague élastique	Uréthane	
12	Billes	Acier à roulement	
13	Gallet	Acier à roulement	

Nomenclature

Rep.	Désignation	Matière	Remarques
14	Soufflet de protection	CR	Gomme en chloroprène
		FKM	Viton
		Si	Caoutchouc en silicone
15	Circlip	Acier	Nickelé
16	Bouchon d'échap.	Laiton	Nickelé
17	Filtre d'échap.	Polyvinyle	
18	Ressort N.O.	Acier inox élastique	
19	Ressort N.F.	Acier inox élastique	
20	Support N.F.	Laiton	Nickelé
21	Entretoise N.F.	Acier inox	
22	Joint de tige	NBR	
23	Joint de piston	NBR	
24	Joint	NBR	
25	Joint	NBR	

Pièces de rechange: Jeu de joints

Rep. du jeu	Désignation
MHZAJ6-PS	Le jeu inclut les repères 22, 23, 24 et 25 ci-dessus.

* Les jeux de joints comprennent les repères 23, 22, 24 et 24, et peuvent être commandés à l'aide de la référence du jeu.

Note) Consultez SMC lors du remplacement des joints.

Pièces de rechange: Soufflet de protection

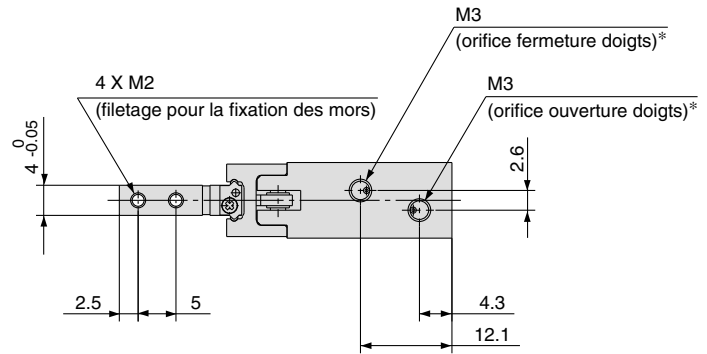
Matière	Référence
CR	MHZAJ2-J6
FKM	MHZAJ2-J6F
Si	MHZAJ2-J6S

Série MHZA2-6/MHZAJ2-6

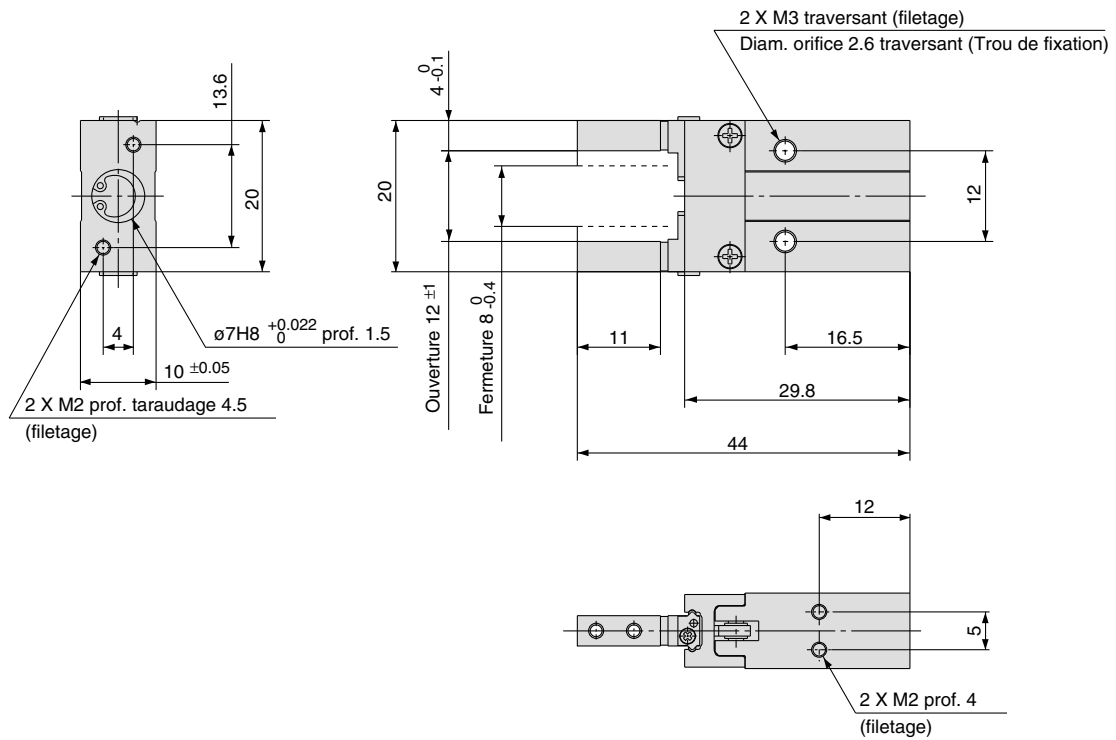
Dimensions/modèle standard

MHZA2-6 □
Double effet/simple effet
Modèle de base

Echelle: 100%



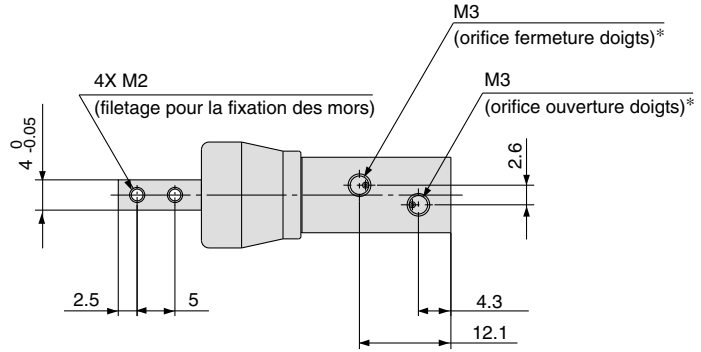
* Pour le simple effet, l'orifice sur un des côtés est un évent.



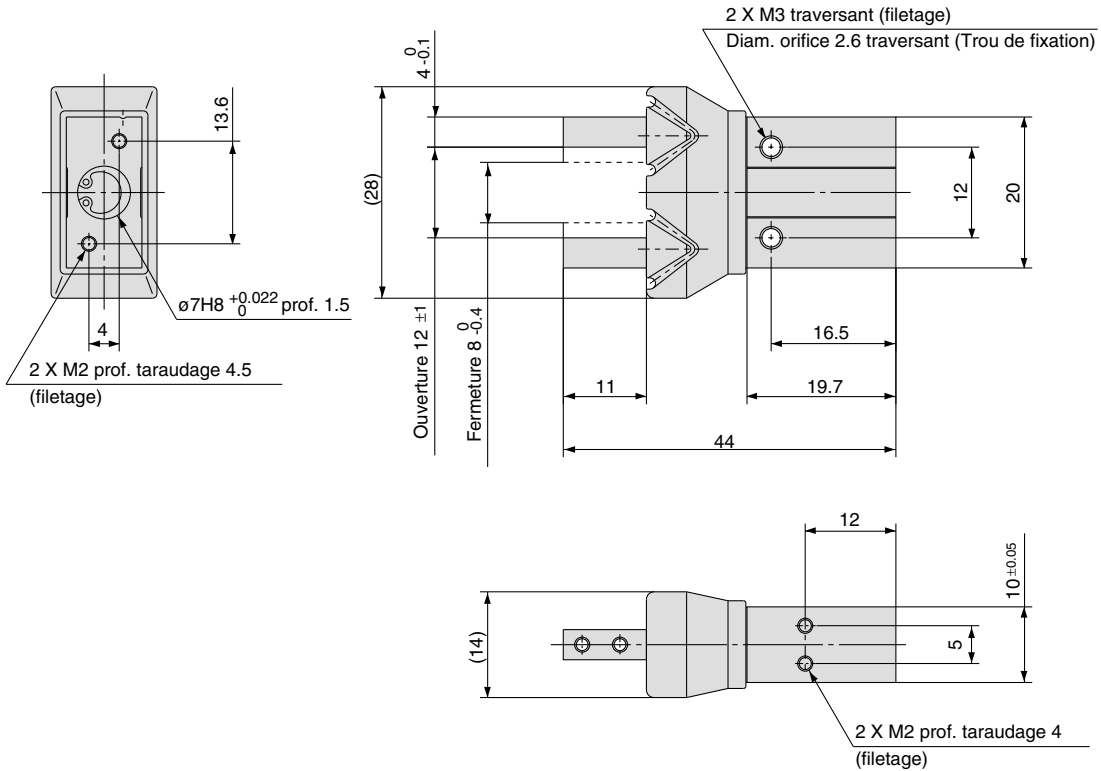
Dimensions/avec soufflet de protection

MHZAJ2-6
Double effet/simple effet
Modèle de base

Echelle: 100%



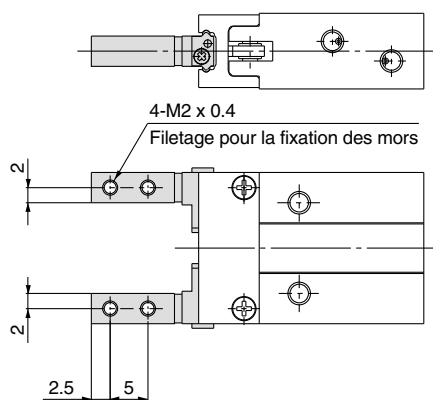
* Pour le simple effet, l'orifice sur un des côtés est un évent.



Série MHZA2-6

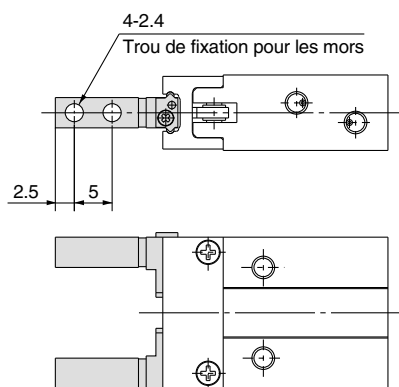
Options des doigts

Montage par taraudages latéraux [1]



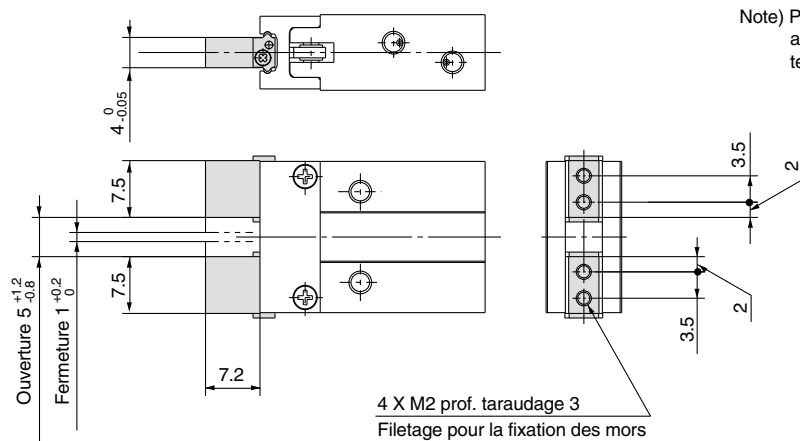
* Autres dimensions et caractéristiques: idem modèle standard

Traversants dans le sens ouverture/fermeture [2/N2]



* Autres dimensions et caractéristiques: idem modèle standard

Doigts plats [3]



Note) Pour monter les mors, utilisez des vis CHC M2 avec un diamètre de tête de 3.3 ou des vis à tête ronde M2 selon JISB1101.

Masse: 25g

* Autres dimensions et caractéristiques: idem modèle standard

Série MHZA2-6/MHZAJ2-6

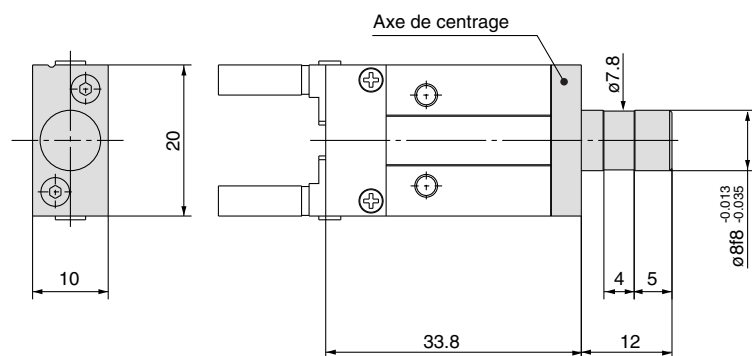
Options de corps: axe de centrage

Modèles compatibles

Symb.	Position des orifices	Type d'orifice		Modèle compatible	
		MHZA2	MHZAJ2	Double effet	Simple effet
E	Sorties latérales	M3		●	●
H	Sorties axiales	Avec raccords ø4		—	●
K		Avec raccords instantanés ø4		—	●
M		M3		—	●

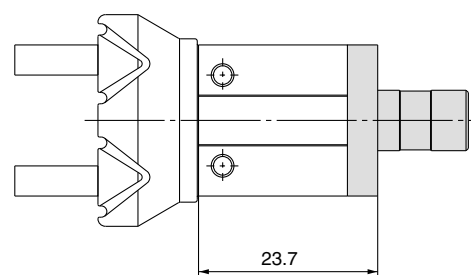
Sortie latérale [E]

MHZA2-6□□E



* Autres dimensions et caractéristiques: idem modèle standard

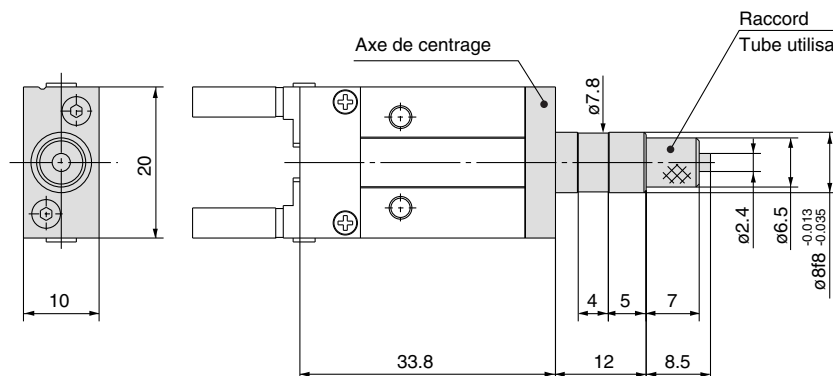
MHZAJ2-6□□E



* Les caractéristiques et les cotes différentes de celles indiquées ci-dessus sont identiques au modèle de base ou aux dimensions de l'axe de centrage du MHZA.

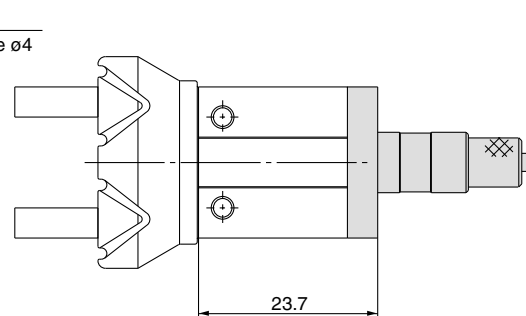
Sortie axiale (avec raccord) [H]

MHZA2-6^S□H



* Autres dimensions et caractéristiques: idem modèle standard

MHZAJ2-6^S□H



* Les caractéristiques et les cotes différentes de celles indiquées ci-dessus sont identiques au modèle de base ou aux dimensions de l'axe de centrage du MHZA.

Tubes utilisables

Description/modèle	Tube en polyamide	Tube en polyamide	Tube en polyuréthane	Tube polyuréthane spiralé
Caractéristiques	T0425	TS0425	TU0425	TCU0425B-1
Diam. ext. mm	4	4	4	4
Pression d'utilisation maxi MPa	1.0	0.8	0.5	0.5
Rayon de courbure mini mm	13	12	10	—
Température d'utilisation °C	-20 à 60	-20 à 60	-20 à 60	-20 à 60
Matière	Nylon 12	Nylon 12	Polyuréthane	Polyuréthane

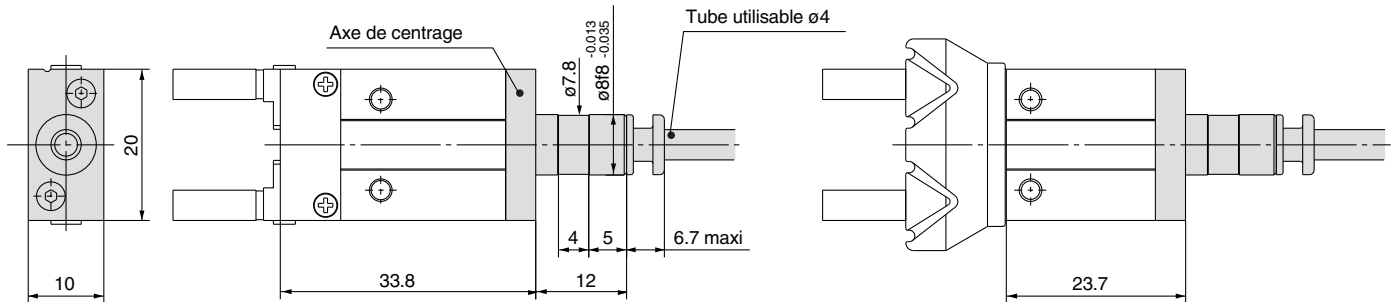
Voir le catalogue CAT.501-B "Tubes et raccords pneumatiques" concernant les raccords instantanés et les tubes.

Série MHZA2-6/MHZAJ2-6

Sortie axiale (avec raccord instantané) [K]

MHZA2-6 $\frac{S}{C}$ □ K

MHZAJ2-6 $\frac{S}{C}$ □ K



* Autres dimensions et caractéristiques: idem modèle standard

* Les caractéristiques et les cotes différentes de celles indiquées ci-dessus sont identiques au modèle de base ou aux dimensions de l'axe de centrage du MHZA.

Tubes utilisables

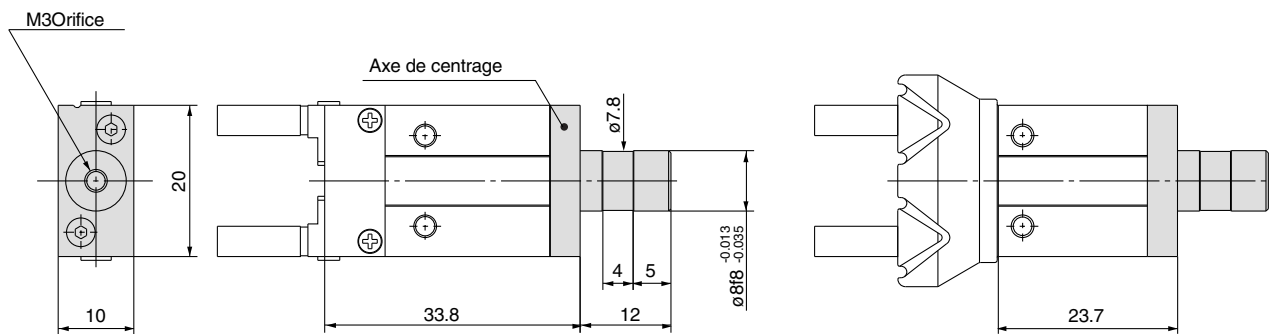
Description/modèle	Tube en polyamide	Tube en polyamide	Tube en polyuréthane	Tube polyuréthane spiralé
Caractéristiques	T0425	TS0425	TU0425	TCU0425B-1
Diam. ext. mm	4	4	4	4
Pression d'utilisation maxi MPa	1.0	0.8	0.5	0.5
Rayon de courbure mini mm	13	12	10	—
Température d'utilisation °C	-20 à 60	-20 à 60	-20 à 60	-20 à 60
Matière	Nylon 12	Nylon 12	Polyuréthane	Polyuréthane

Voir le catalogue CAT.501-B "Tubes et raccords pneumatiques" concernant les raccords instantanés et les tubes.

Sortie axiale (orifice M3) [M]

MHZA2-6 $\frac{S}{C}$ □ M

MHZAJ2-6 $\frac{S}{C}$ □ M



* Autres dimensions et caractéristiques: idem modèle standard

* Les caractéristiques et les cotes différentes de celles indiquées ci-dessus sont identiques au modèle de base ou aux dimensions de l'axe de centrage du MHZA.

Masse

Unité: g

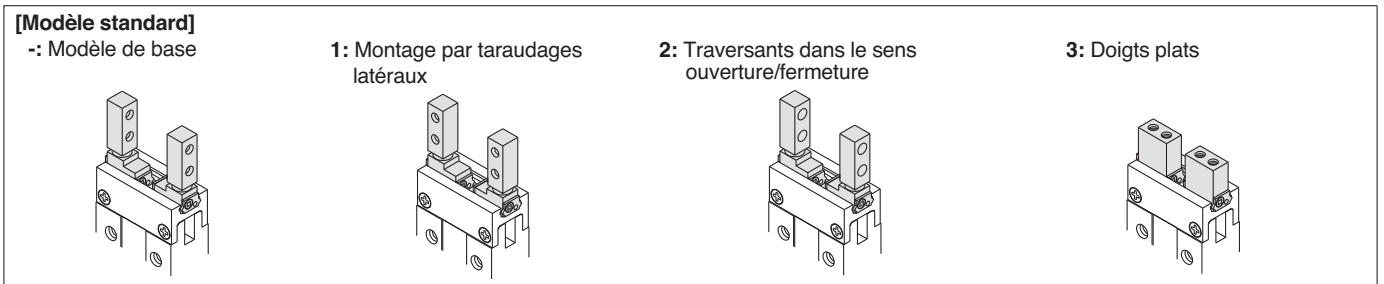
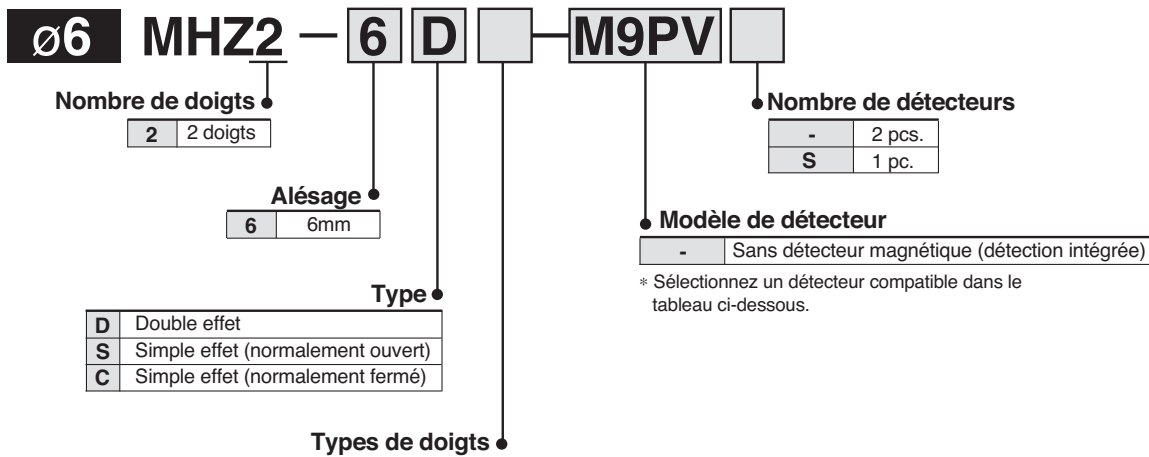
Modèle	Modèle avec axe de centrage (symbole)			
	E	H	K	M
MHZA2-6 □ □	28	28	28	28
MHZAJ2-6 □ □	29	29	29	29

Pince à serrage parallèle

Modèle standard

Série MHZ2

Pour passer commande



Détecteurs compatibles

Type	Fonction spéciale	Connexion électrique	LED	Câblage (Sortie)	Tension d'alimentation		Réf. du détecteur		Longueur de câble (m)*				Connecteur précâblé	Application			
					CC	CA	Connexion électrique		0.5 (-)	1 (M)	3 (L)	5 (Z)					
							Perpendiculaire	Axiale									
Détecteur statique	-	Fil noyé	Oui	3-fils (NPN)	24 V	-	M9NV	M9N	●	●	●	○	○	Circuit IC			
									3-fils (PNP)	5 V, 12 V	●	—			●	○	—
										2-fils	12 V	●			●	●	○
				3-fils (NPN)							5 V, 12 V	●			—	●	○
									3-fils (PNP)	●		●			●	○	○
										2-fils		12 V			●	●	●
	Double visualisation			24 V	-	M9NVV	M9NW	●	—	●	○	○	Circuit IC				
								3-fils (NPN)	5 V, 12 V	●	●	●		○	○		
									3-fils (PNP)	12 V	●	●		●	○	○	
								2-fils		5 V, 12 V	●	—		●	○	—	
									3-fils (NPN)		5 V, 12 V	●		—	●	○	○
								3-fils (PNP)		12 V		●		—	●	○	○
Résistant à l'eau (Double visu)	24 V	-	M9NAV**	M9NA**	○	○	●		○		○	Circuit IC					
					3-fils (NPN)	5 V, 12 V	○	○	●	○	○						
						3-fils (PNP)	12 V	○	○	●	○		○				
					2-fils		5 V, 12 V	○	○	●	○		○				
						3-fils (NPN)		5 V, 12 V	○	○	●		○	○			
					3-fils (PNP)		12 V		○	○	●		○	○			

** Des détecteurs résistants à l'eau peuvent être montés sur les modèles ci-dessus, dans ces cas précis, SMC ne garantit pas la résistance à l'eau.

* Longueur de câble:
 0.5 m..... - (Exemple) M9NW
 1 m..... M (Exemple) M9NWM
 3 m..... L (Exemple) M9NWL
 5 m..... Z (Exemple) M9NWZ

* Les détecteurs statiques marqués d'un ○ sont fabriqués sur commande.

Note 1) Lors de l'utilisation d'un détecteur D-F8□ montez-le à 10mm ou plus des matériaux magnétiques telles que le fer, etc.

Note 2) Lors de l'utilisation d'un modèle à double visualisation, veuillez paramétrer les réglages de manière à ce que l'indicateur soit allumé en rouge afin d'assurer la détection à la correcte position de la pince à serrage.

Pour passer commande

ø10 à ø25 MHZ2 — **16 D** — **M9PV**

● Nombre de doigts
2 2 doigts

● Alésage

10	10 mm
16	16 mm
20	20 mm
25	25 mm

● Type

D	Double effet
S	Simple effet (normalement ouvert)
C	Simple effet (normalement fermé)

● Nombre de détecteurs

-	2 pcs.
S	1 pc.

● Modèle de détecteur

-	Sans détecteur magnétique (détection intégrée)
---	--

* Sélectionnez un détecteur compatible dans le tableau ci-dessous.

● Options

—: Modèle de base

E: Modèle avec axe de centrage
Sorties latérales (double effet/simple effet)

W: Modèle avec axe de centrage
Orifice axial avec raccord instantané ø4 pour tube coaxial (double effet)

Raccord

Raccord

Raccord

Raccord

Raccord

K: Modèle avec axe de centrage
Orifice axial avec raccord instantané ø4 (simple effet)

M: Modèle avec axe de centrage
Orifice axial M5 (simple effet)

● Position des doigts/options

Modèle standard
[compatible MHQG2]
—: Modèle de base

Modèle étroit
[compatible MHQ2]
N: Modèle de base

1: Montage par taraudages latéraux

2: Traversants dans le sens ouverture/fermeture

N1: Montage par taraudages latéraux

N2: Traversants dans le sens ouverture/fermeture

3: Doigts plats
Les doigts plats ne disposent pas des options standard pour modèle droit. Lorsque des modèles compatibles avec MHQG2/MHQ2 sont nécessaires, veuillez consulter les exécutions spéciales -X51 en page 5-60.

Détecteurs compatibles

Type	Fonction spéciale	Connexion électrique	LED	Câblage (Sortie)	Tension d'alim.		Réf. du détecteur		Long. de câble (m)*				Modèle compatible				Connecteur précâblé	Application			
					CC	CA	Perp.	Axiale	0,5 (Nil)	1 (M)	3 (L)	5 (Z)	ø10	ø16	ø20	ø25					
Détecteur statique	—	Fil noyé	Oui	3-fils (NPN)	24 V	5 V, 12 V	—	M9NV	M9N	●	●	●	○	●	●	●	●	○	Circuit CI	Relais, API	
								F8N	—	●	—	●	○	—	●	●	●	—			
								M9PV	M9P	●	●	●	○	●	●	●	●	○			
								F8P	—	●	—	●	○	—	●	●	●	—			
								M9BV	M9B	●	●	●	○	●	●	●	●	○			
								F8B	—	●	—	●	○	—	●	●	●	—			
	Double visualisation	Fil noyé	Oui	3-fils (NPN)	24 V	5 V, 12 V	—	—	M9NWV	M9NW	●	●	●	○	●	●	●	●	○	Circuit CI	Relais, API
									M9PWV	M9PW	●	●	●	○	●	●	●	●	○		
									M9BWV	M9BW	●	●	●	○	●	●	●	●	○		
									M9NAV**	M9NA**	○	○	●	○	●	●	●	●	○		
									M9PAV**	M9PA**	○	○	●	○	●	●	●	●	○		
									M9BAV**	M9BA**	○	○	●	○	●	●	●	●	○		

** Des détecteurs résistant à l'eau peuvent être montés sur les modèles ci-dessus, dans ces cas précis, SMC ne garantit pas la résistance à l'eau.

* Longueur de câble: 0.5m - (Exemple) M9N
3m L (Exemple) M9NL
5m Z (Exemple) Y59AZ

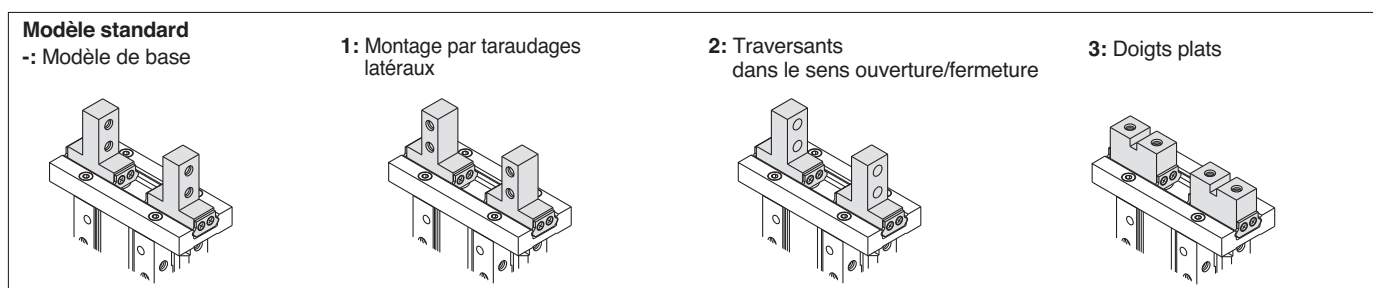
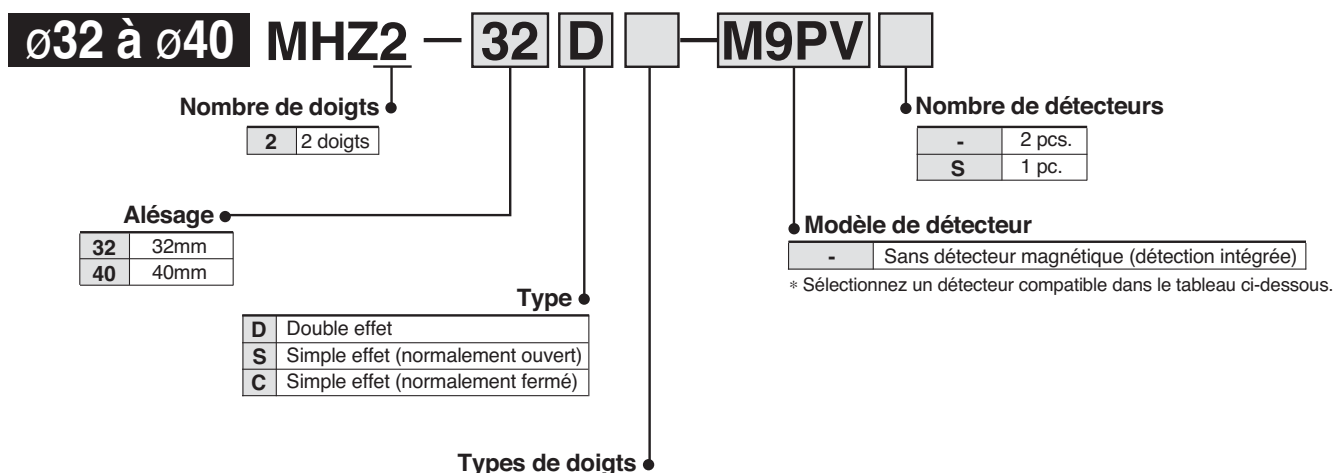
* Les détecteurs marqués d'un "O" sont fabriqués sur commande.

Note 1) Lors de l'utilisation d'un modèle à double visualisation, veuillez paramétrer les réglages de manière à ce que l'indicateur soit allumé en rouge afin d'assurer la détection à la correcte position de la pince à serrage.

Note 2) La fixation par trou traversant n'est pas possible lors de l'utilisation du détecteur sur la rainure carrée latérale.

Note 3) Lors de la commande du produit avec le détecteur, seul le MHZ2-10 est expédié avec les fixations du détecteur. Lors de l'utilisation d'un détecteur sur une rainure carrée latérale avec MHZ2-16 et 25, des fixations de montage (BMG2-012) sont requises. Veuillez les commander séparément.

Pour passer commande



Détecteurs compatibles

Type	Fonction spéciale	Connexion électrique	LED	Câblage (Sortie)	Tension d'alim.		Réf. du détecteur		Long. de câble (m)*				Connecteur précâblé	Application		
					CC	CA	Connexion électrique		0.5 (Nil)	1 (M)	3 (L)	5 (Z)				
							Perp.	Axiale								
Détecteur statique	—	Fil noyé	Oui	3-fils (NPN)	24 V	—	M9NV	M9N	●	●	●	○	○	Circuit CI	Relais, API	
									3-fils (PNP)	5 V, 12 V	F8N	—	●			—
				2-fils			12 V	M9PV					M9P			●
									3-fils (NPN)	5 V, 12 V	F8P	—				●
				3-fils (PNP)			12 V	M9BV					M9B			●
									2-fils	5 V, 12 V	F8B	—				●
	3-fils (NPN)			5 V, 12 V	M9NWV	M9NW	●	●					●	○		○
							3-fils (PNP)	12 V	M9PWV	M9PW	●	●	●	○		○
	2-fils			5 V, 12 V	M9BHV	M9BW					●	●	●	○		○
							3-fils (NPN)	5 V, 12 V	M9NAV**	M9NA**	○	○	●	○		○
	3-fils (PNP)			12 V	M9PAV**	M9PA**					○	○	●	○		○
							2-fils	5 V, 12 V	M9BAV**	M9BA**	○	○	●	○		○
2-fils	12 V	M9BAV**	M9BA**	○	○	●					○	○				

** Des détecteurs résistants à l'eau peuvent être montés sur les modèles ci-dessus, dans ces cas précis, SMC ne garantit pas la résistance à l'eau.

* Longueur de câble: 0.5 m - (Exemple) M9N
 3 m L (Exemple) M9NL
 5 m Z (Exemple) Y59AZ

* Les détecteurs marqués d'un "O" sont fabriqués sur commande.

Note 1) Lors de l'utilisation d'un modèle à double visualisation, veuillez paramétrer les réglages de manière à ce que l'indicateur soit allumé en rouge afin d'assurer la détection à la correcte position de la pince à serrage.

Note 2) La fixation par trou traversant n'est pas possible lors de l'utilisation du détecteur sur la rainure carrée latérale.

Note 3) Lors de l'utilisation d'un détecteur sur une rainure carrée latérale avec MHZ2-32 et 40, des fixations de montage (BMG2-012) sont requises. Veuillez les commander séparément.

Série MHZ2

ø6



ø10 à ø25

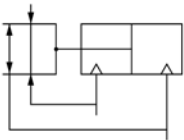


ø32, ø40

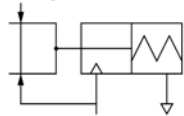


Symboles:

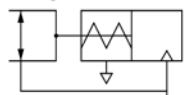
Modèle à double effet



Simple effet, normalement ouvert



Simple effet, normalement fermé



Caractéristiques

Fluide		Air	
Pression d'utilisation	Double effet	ø6: 0.15 à 0.7MPa ø10: 0.2 à 0.7MPa ø16 à ø40: 0.1 à 0.7MPa	
	Simple effet	N.O.	ø6: 0.3 à 0.7MPa ø10: 0.35 à 0.7MPa ø16 à ø40: 0.25 à 0.7MPa
		N.F.	
Température d'utilisation		-10 à 60°C	
Répétitivité		ø6 à ø25: ±0.01mm ø32, ø40: ±0.02mm	
Fréquence d'utilisation maxi		ø6 à ø25: 180c.p.m. ø32, ø40: 60c.p.m.	
Lubrification		Sans lubrification	
Type		Double effet/simple effet	
Détection magnétique (option) ^{Note)}		Détecteur statique (3 fils, 2 fils)	

Modèles

Type	Modèle	Alésage (mm)	Effort de maintien ^{Note 1)}		Course d'ouverture/fermeture (2 côtés) mm	Masse ^{Note 2)} g	
			Effort de maintien par doigt Valeur effective N				
			Prise externe	Prise interne			
Double effet	MHZ2-6D	6	3.3	6.1	4	27	
	MHZ2-10D(N)	10	11	17	4	55	
	MHZ2-16D(N)	16	34	45	6	115	
	MHZ2-20D(N)	20	42	66	10	235	
	MHZ2-25D(N)	25	65	104	14	430	
	MHZ2-32D	32	158	193	22	715	
	MHZ2-40D	40	254	318	30	1275	
Simple effet	Normalement ouvert	MHZ2-6S	6	1.9	—	4	27
		MHZ2-10S(N)	10	7.1		4	55
		MHZ2-16S(N)	16	27		6	115
		MHZ2-20S(N)	20	33		10	240
		MHZ2-25D(N)	25	45		14	435
		MHZ2-32S	32	131		22	760
		MHZ2-40S	40	217		30	1370
	Normalement fermé	MHZ2-6C	6	—	3.7	4	27
		MHZ2-10C(N)	10		13	4	55
		MHZ2-16C(N)	16		38	6	115
		MHZ2-20C(N)	20		57	10	240
		MHZ2-25C(N)	25		83	14	430
		MHZ2-32C	32		161	22	760
		MHZ2-40C	40		267	30	1370

Note 1) Valeurs pour une pression de 0,5MPa, point de préhension L=20mm, en milieu de course.

Note 2) La masse des détecteurs n'est pas incluse.

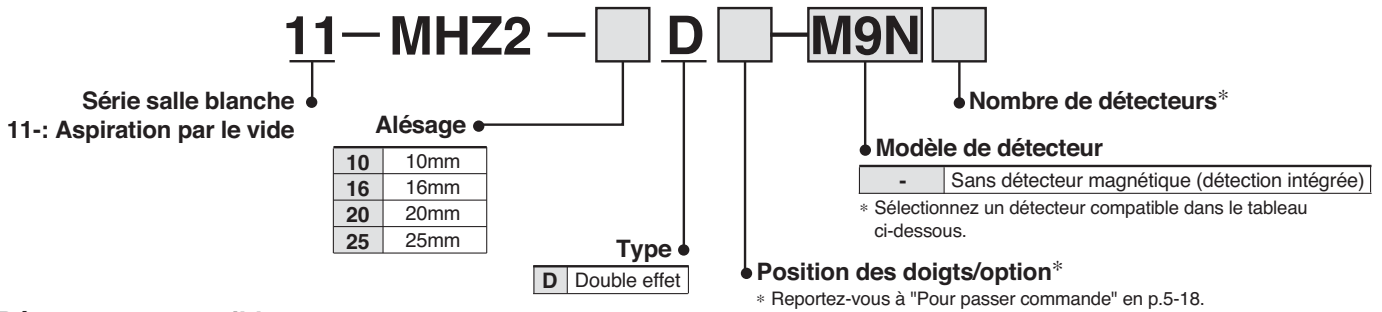
Options

• Type de corps/modèle avec axe de centrage

	Modèle de base	M3	M5		
-	Sorties latérales	—	M3	M5	● ●
E	Sortie axiale	—	Avec raccords instant. ø4 pour tube coaxial		● —
W	Sortie axiale	—	Avec raccord instantané ø4		— ●
K	Sortie axiale	—	M5		— ●
M	Sortie axiale	—			— ●

* Pour les options détaillées du corps, reportez-vous aux caractéristiques en page 5-32.

Série salle blanche: Pince



Détecteurs compatibles

Type	Fonction spéciale	Connexion électrique	LED	Câblage (Sortie)	Tension d'alim.		Réf. du détecteur		Longueur de câble (m)*				Connecteur précâblé	Application		
					CC	CA	Connexion électrique		0.5 (Nil)	1 (M)	3 (L)	5 (Z)				
							Perp.	Axiale								
Détecteur statique	—	einge-gossene Kabel	ja	3-fils (NPN)	24 V	—	M9NV	M9N	●	●	●	○	○	Circuit CI		
									F8N	—	●	—			●	○
				3-fils (PNP)			M9PV	M9P	●	●	●	○	○		—	
							F8P	—	●	—	●	○	—			
				2-fils			M9BV	M9B	●	●	●	○	○		—	
							F8B	—	●	—	●	○	—			
	Double visualisation	—	—	—	3-fils (NPN)	5 V, 12 V	—	M9NVV	M9NV	●	●	●	○	○	Circuit CI	
										M9PVV	M9PV	●	●			●
					3-fils (PNP)			M9BVV	M9BV	●	●	●	○	○		—
								F8VV	—	●	—	●	○	—		
					2-fils			M9AVV**	M9AV**	○	○	●	○	○		—
								F8VV**	—	○	○	●	○	○		—
Résistant à l'eau (Double visu)	—	—	—	2-fils	5 V, 12 V	—	M9NAV**	M9NA**	○	○	●	○	○	Circuit CI		
									M9PAV**	M9PA**	○	○			●	○
					12 V		M9BAV**	M9BA**	○	○	●	○	○	—		

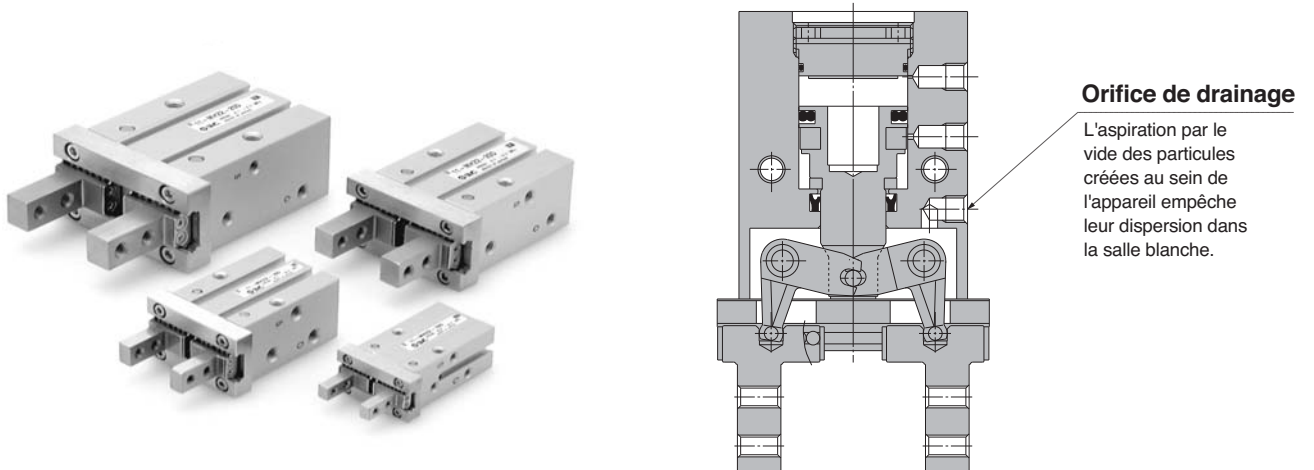
** Des détecteurs résistants à l'eau peuvent être montés sur les modèles ci-dessus, dans ces cas précis, SMC ne garantit pas la résistance à l'eau.

* Longueur de câble: 0.5 m - (Exemple) M9N * Les détecteurs marqués d'un "O" sont fabriqués sur commande.
 3 m L (Exemple) M9NL
 5 m Z (Exemple) M9NZ

- Note 1) Lorsque vous utilisez un détecteur D-F8□, montez-le à 10 mm ou plus des substances magnétiques telles que le fer, etc.
- Note 2) Lors de l'utilisation d'un modèle à double visualisation, veuillez paramétrer les réglages de manière à ce que l'indicateur soit allumé en rouge afin d'assurer la détection à la correcte position de la pince à serrage.
- Note 3) Pour 11-MHZ2-10D□, la fixation par trou traversant n'est pas possible lors de l'utilisation du détecteur.
- Note 4) Deux assemblages de l'équipement d'extension (P3311176A) sont fournis avec 11-MHZ2-10D□. Veuillez les utiliser si le raccord gêne le détecteur.

Caractéristiques

Fluide	Air
Pression d'utilisation	ø10: 0.2 à 0.7MPa ø16 à ø25: 0.1 à 0.7MPa
Température d'utilisation	-10 à 60°C
Répétitivité	0.01mm
Fréquence d'utilisation maxi	180 c.p.m.
Lubrification	Sans lubrification
Type	Double effet
Degré de génération de particules	Degré 2
Détection magnétique (option)	Détecteur statique (3 fils, 2 fils)

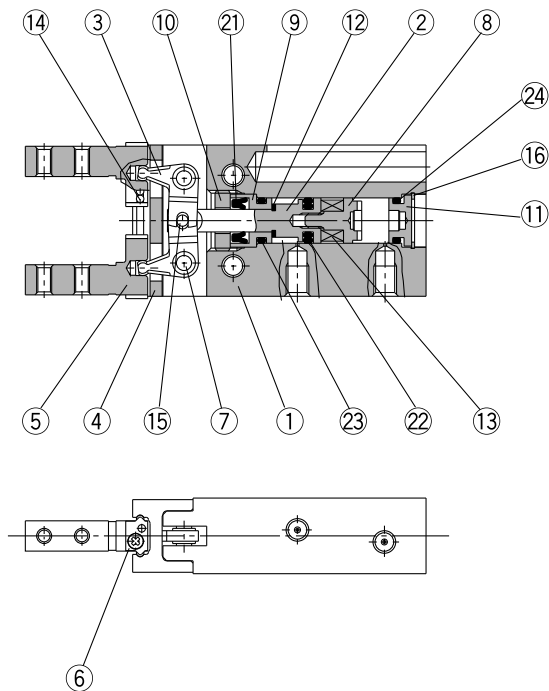


Pour plus de détails, reportez-vous aux infos SMC sur la "Série salle blanche: série de pinces 11-MHZ2" (98-E461).

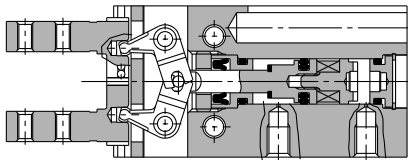
Série MHZ2

Construction/MHZ2-6□

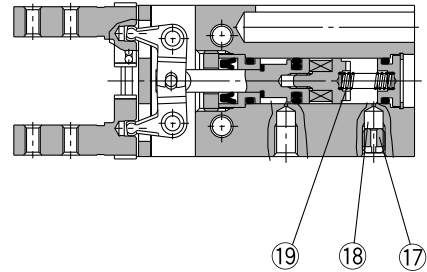
Double effet/doigts ouverts



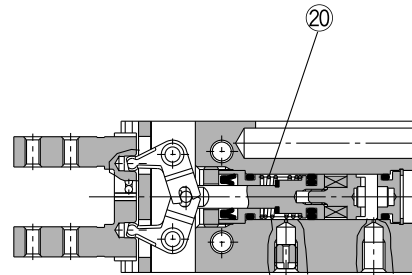
Double effet/doigts fermés



Simple effet/normalement ouvert



Simple effet/normalement fermé



Nomenclature

Rep.	Désignation	Matière	Remarques
1	Corps	Alliage d'aluminium	Anodisé dur
2	Piston	Acier inox	
3	Levier	Acier inox	Traité haute température
4	Guidage	Acier inox	Traité haute température
5	Doigt	Acier inox	Traité haute température
6	Cage d'arrêt	Acier inox	
7	Axe	Acier inox	Nitruré
8	Support d'aimant	Acier inox	
9	Support	Laiton	Nickelé
10	Blocage support	Acier inox	
11	Bouchon	Alliage d'aluminium	Anodisé
12	Bague élastique	Uréthane	
13	Aimant	Aimant terre rare	Nickelé

Nomenclature

Rep.	Désignation	Matière	Remarques
14	Billes	Acier à roulement	
15	Gallet	Acier à roulement	
16	Circlip	Acier	Nickelé
17	Bouchon d'échap.	Laiton	Nickelé
18	Filtre d'échappement	Polyvinyle	
19	Ressort N.O.	Acier inox élastique	
20	Ressort N.F.	Acier inox élastique	
21	Joint de tige	NBR	
22	Joint de piston	NBR	
23	Joint	NBR	
24	Joint	NBR	

Pièces de rechange: Jeu de joints

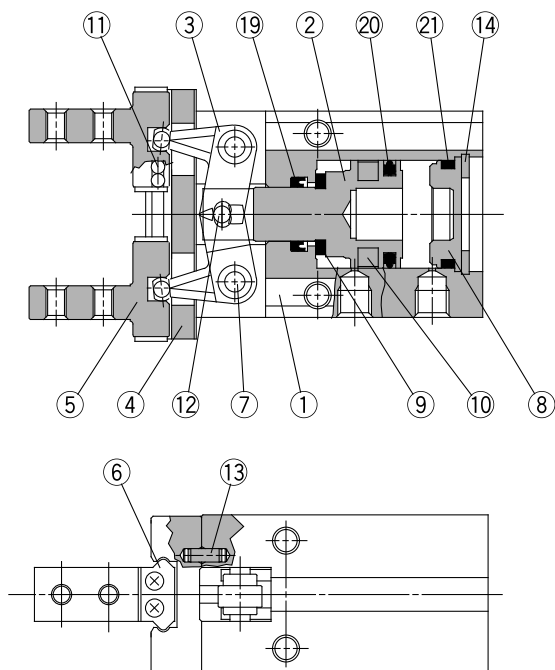
Rep. du jeu	Désignation
MHZ6-PS	Le jeu inclut les repères 21, 22, 23 et 24 ci-dessus.

* Les jeux de joints comprennent les repères 21, 22, 23 et 24, et peuvent être commandés à l'aide de la référence du jeu.

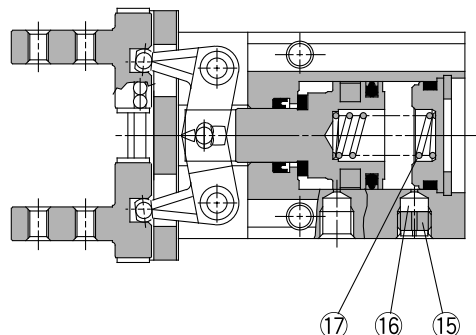
Note) Consultez SMC lors du remplacement des joints.

Construction/MHZ2-10□ à 40□

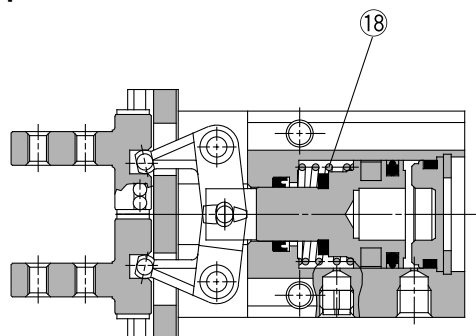
Double effet/doigts ouverts



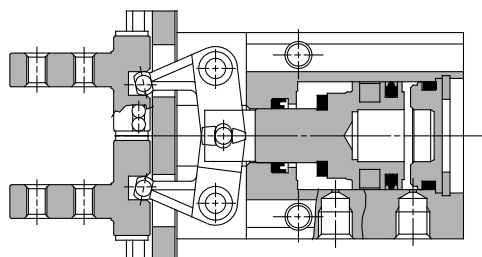
Simple effet/normalement ouvert



Simple effet/normalement fermé



Double effet/doigts fermés



Nomenclature

Rep.	Désignation	Matière	Remarques
1	Corps	Alliage d'aluminium	Anodisé dur
2	Piston	ø10, ø16: Acier inox ø20 à ø40: Alliage d'alu	ø20 à ø40: Anodisé dur
3	Levier	Acier inox	Traité haute temp.
4	Guidage	Acier inox	Traité haute temp.
5	Doigt	Acier inox	Traité haute temp.
6	Cage d'arrêt	Acier inox	
7	Axe	Acier inox	Nitruré
8	Bouchon	ø10 à ø25: Résine ø32, ø40: Alliage d'alu	ø32, ø40: Anodisé
9	Bague élastique	Uréthane	
10	Aimant	Caoutchouc synthétique	

Nomenclature

Rep.	Désignation	Matière	Remarques
11	Billes	Acier à roulement	
12	Gallet	Acier à roulement	
13	Pion cylindrique	Acier inox	
14	Circlip	Acier	Nickelé
15	Bouchon d'échap.	Laiton	Nickelé
16	Filtre d'échap.	Polyvinyle	
17	Ressort N.O.	Acier inox élastique	
18	Ressort N.F.	Acier inox élastique	
19	Joint de tige	NBR	
20	Joint de piston	NBR	
21	Joint	NBR	

Pièces de rechange: Jeu de joints

Réf. du jeu de joints						Désignation
MHZ2-10D	MHZ2-16D	MHZ2-20D	MHZ2-25D	MHZ2-32D	MHZ2-40D	Le jeu inclut les repères 19, 20 et 21 du tableau ci-dessus.
MHZ10-PS	MHZ16-PS	MHZ20-PS	MHZ25-PS	MHZ32-PS	MHZ40-PS	

* Chaque jeu contient les rep. 19, 20, 12 et 13 et peut être commandé en utilisant la référence de l'alésage correspondant.

Série MHZ2

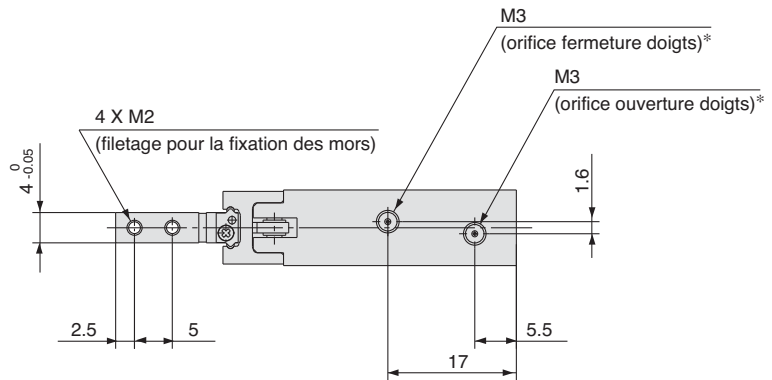
Dimensions

Echelle: 100%

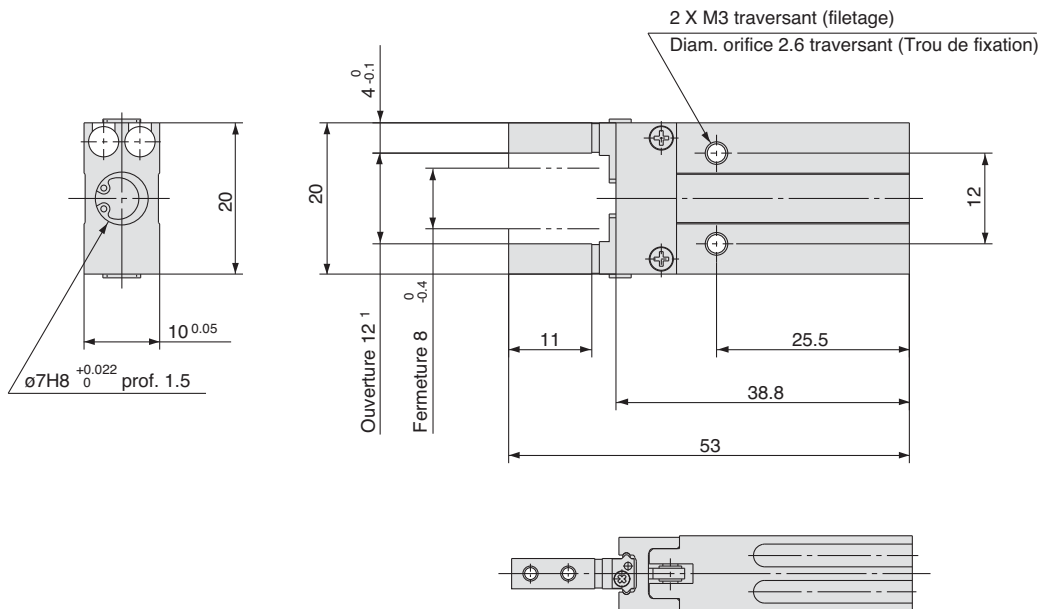
MHZ2-6□

Double effet/simple effet

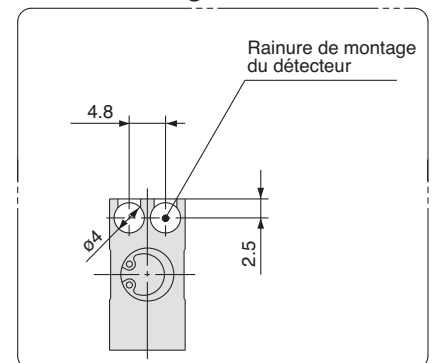
Modèle de base



* Pour le simple effet, l'orifice sur un des côtés est un évent.

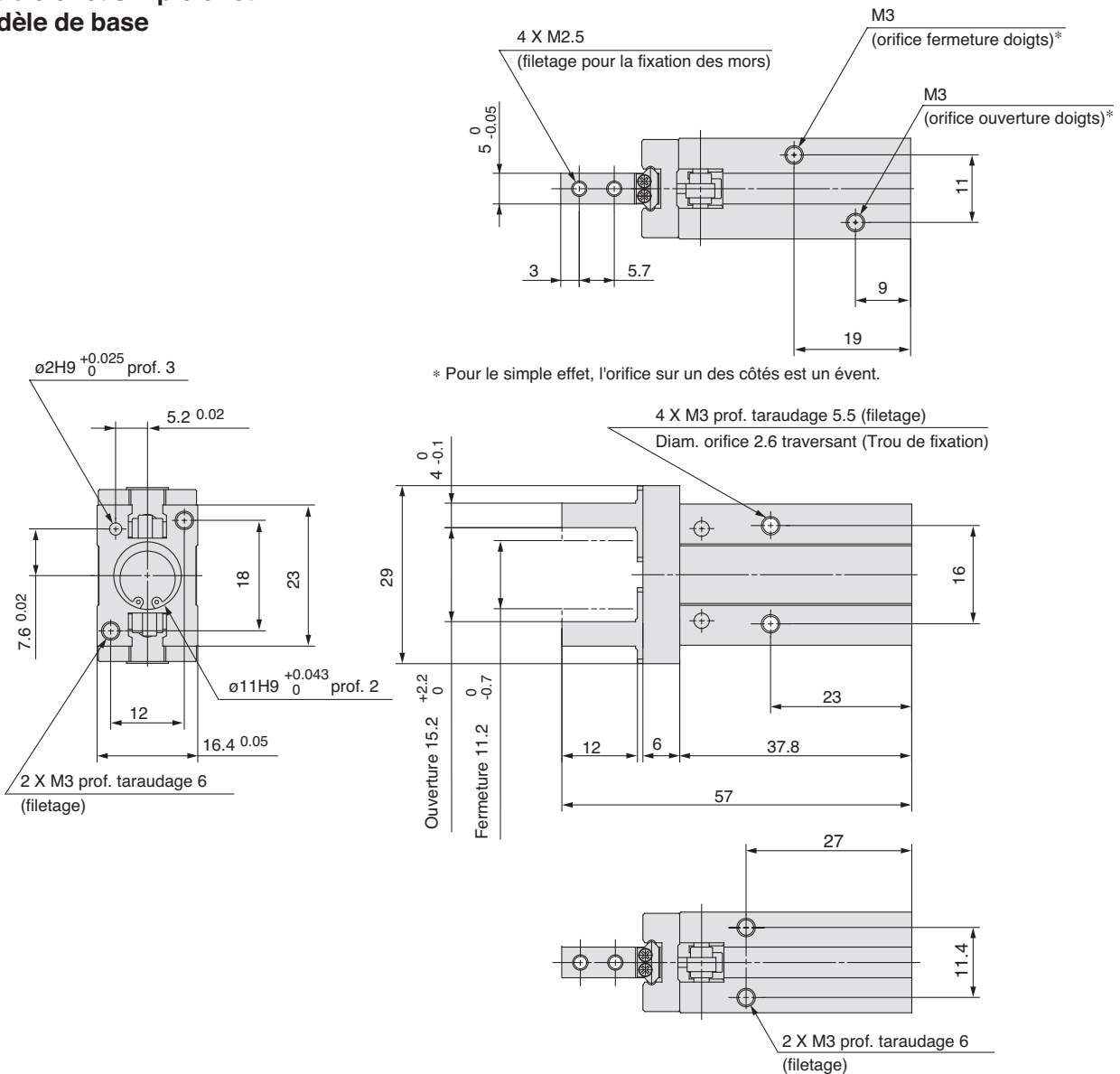


Dimensions de la rainure de montage du détecteur



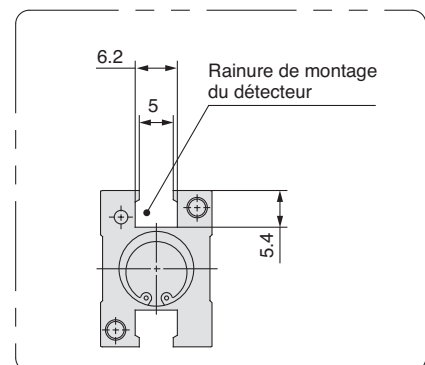
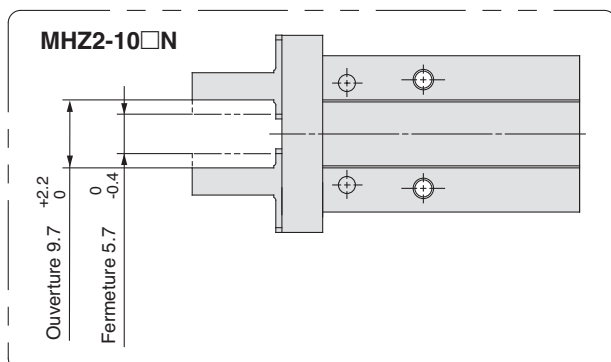
MHZ2-10□
Double effet/simple effet
Modèle de base

Echelle: 90%



Rainure de montage du détecteur

Position des doigts/modèle étroit



Note) Lors de l'utilisation de détecteurs le montage par trous traversants n'est pas possible.

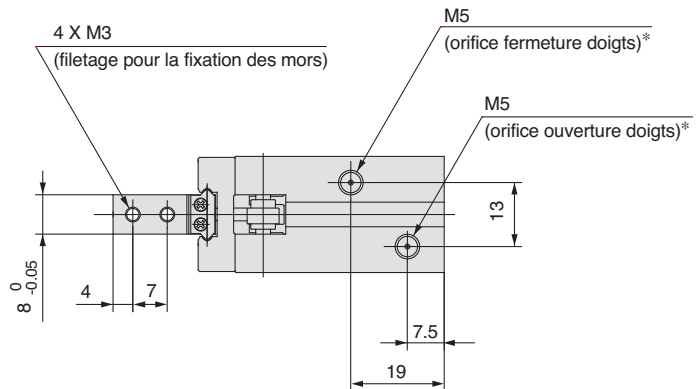
Dimensions

MHZ2-16□

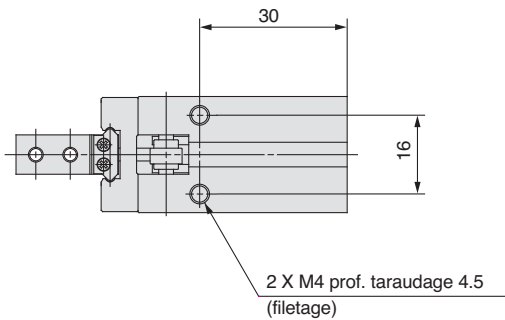
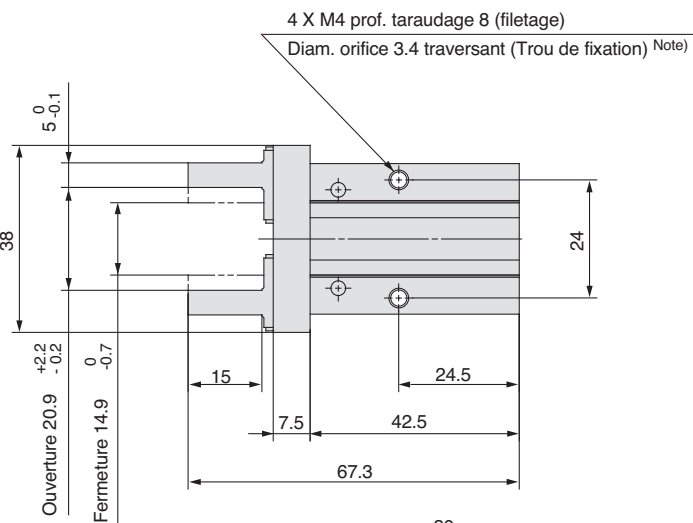
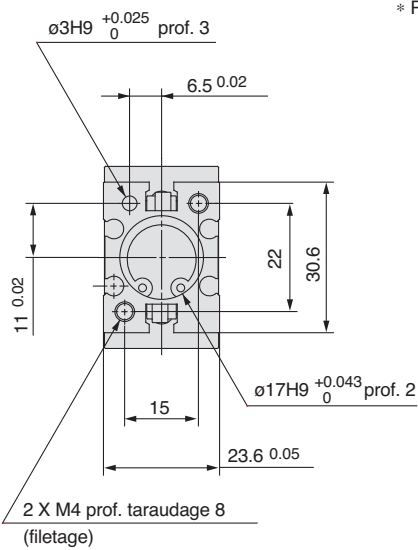
Double effet/simple effet

Modèle de base

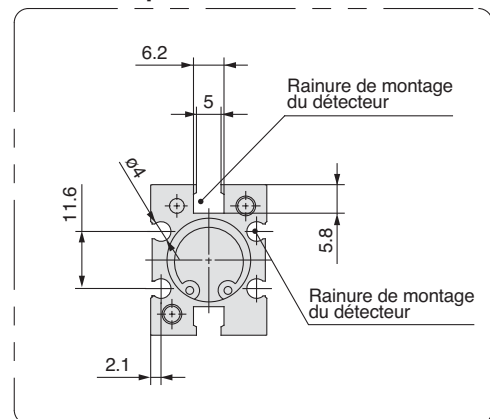
Echelle: 65%



* Pour le simple effet, l'orifice sur un des côtés est un évent.

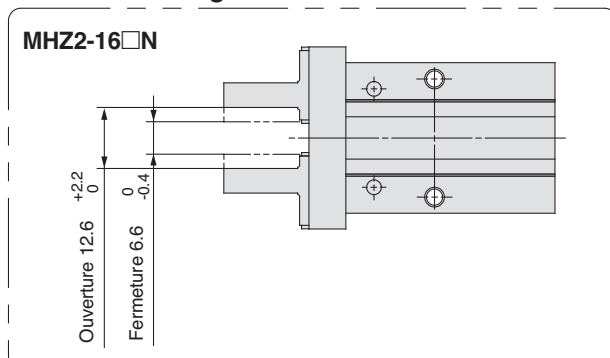


Dimensions de la rainure pour détecteur



Note) Lors de l'utilisation de détecteurs le montage par trous traversants n'est pas possible.

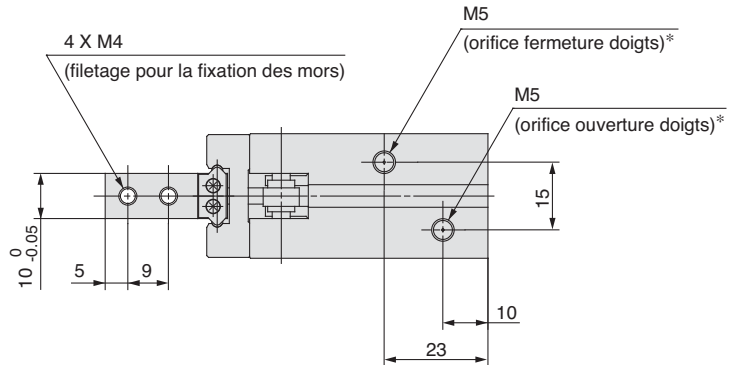
Position des doigts/modèle étroit



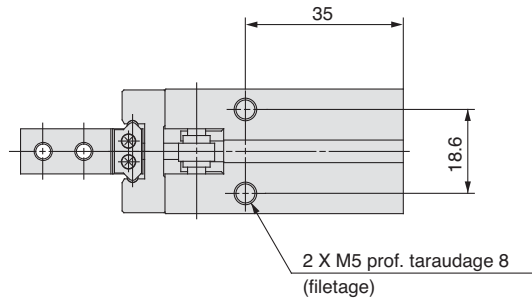
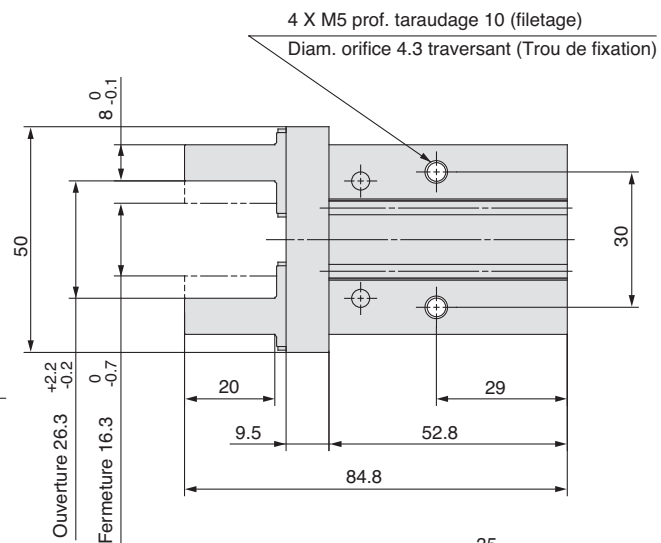
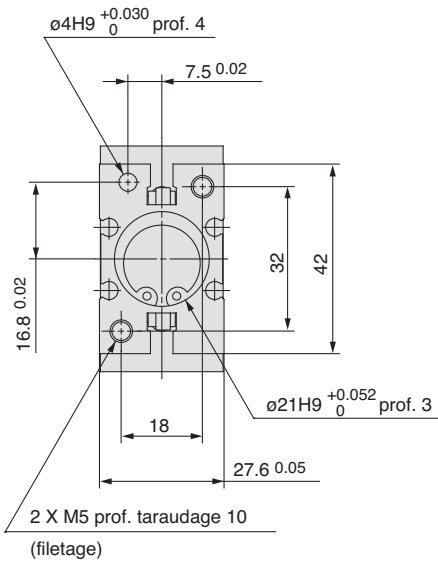
MHZ2-20 □

Double effet/simple effet
Modèle de base

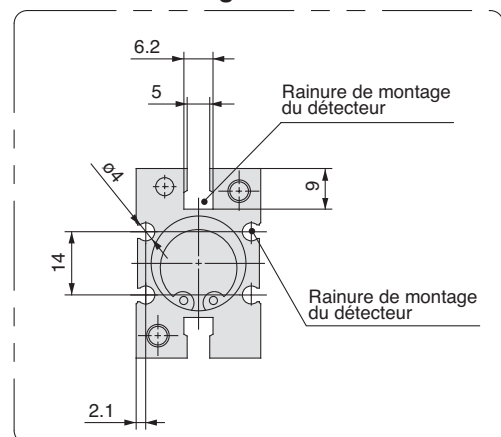
Echelle: 60%



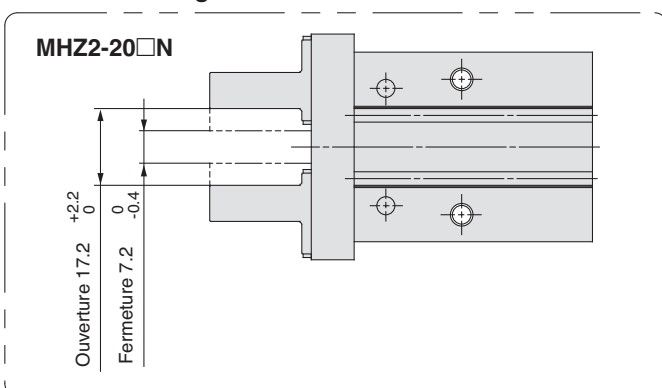
* Pour le simple effet, l'orifice sur un des côtés est un évent.



Dimensions de la rainure de montage du détecteur



Position des doigts/modèle étroit



Remarques) Lors de l'utilisation de détecteurs le montage par trous traversants n'est pas possible.

Série MHZ2

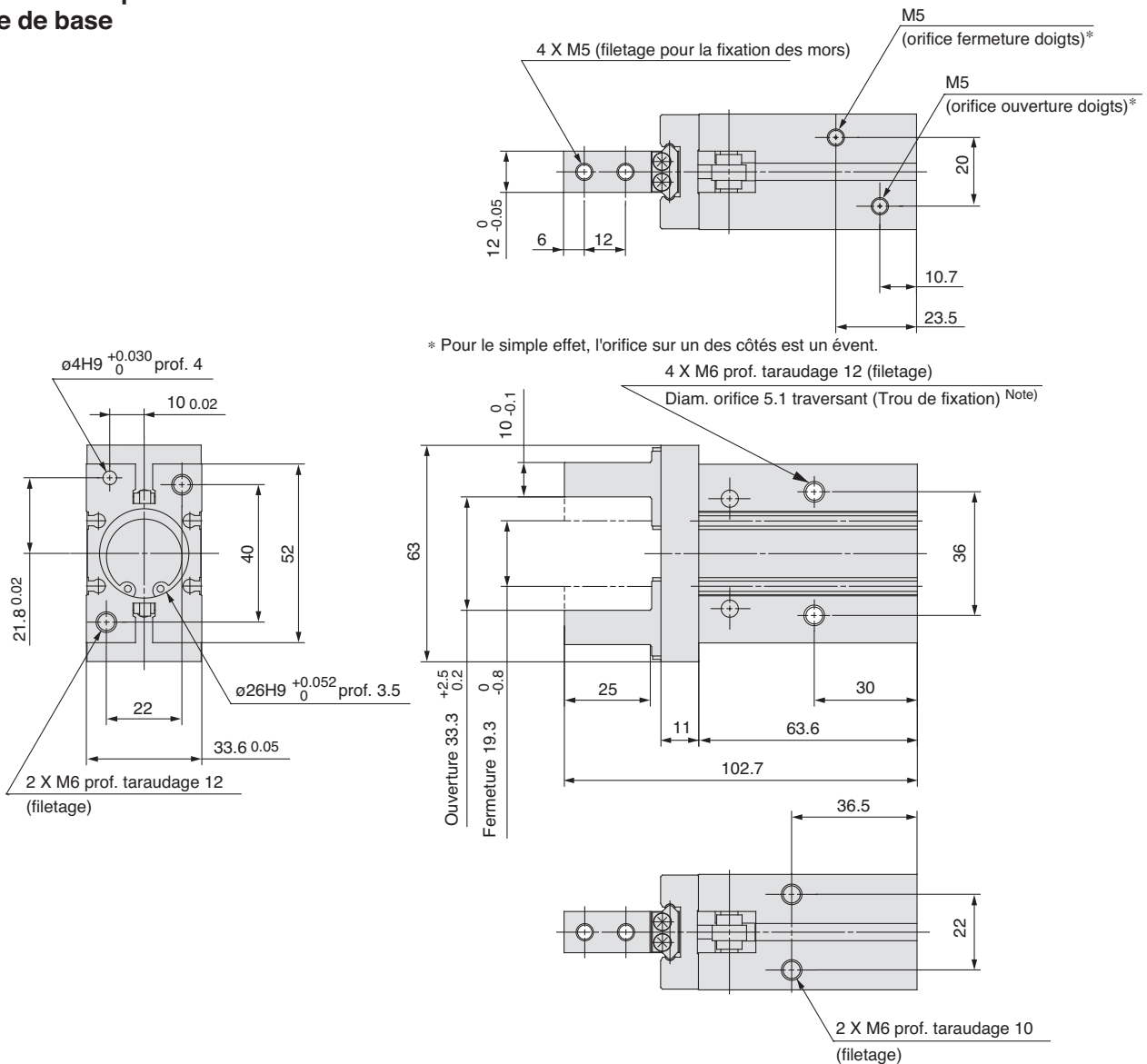
Dimensions

MHZ2-25□

Double effet/simple effet

Modèle de base

Echelle: 50%

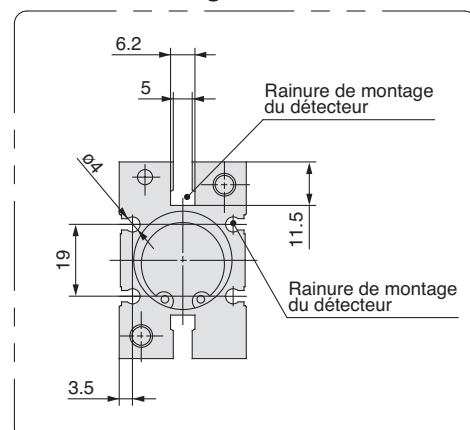


* Pour le simple effet, l'orifice sur un des côtés est un évent.

4 X M6 prof. taraudage 12 (filetage)

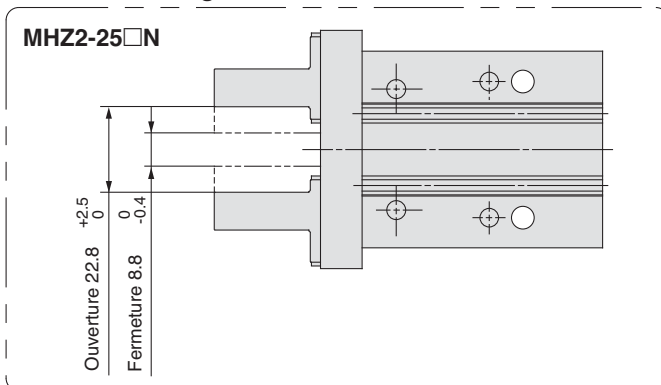
Diam. orifice 5.1 traversant (Trou de fixation) (Note)

Dimensions de la rainure de montage du détecteur



Note) Lors de l'utilisation de détecteurs le montage par trous traversants n'est pas possible.

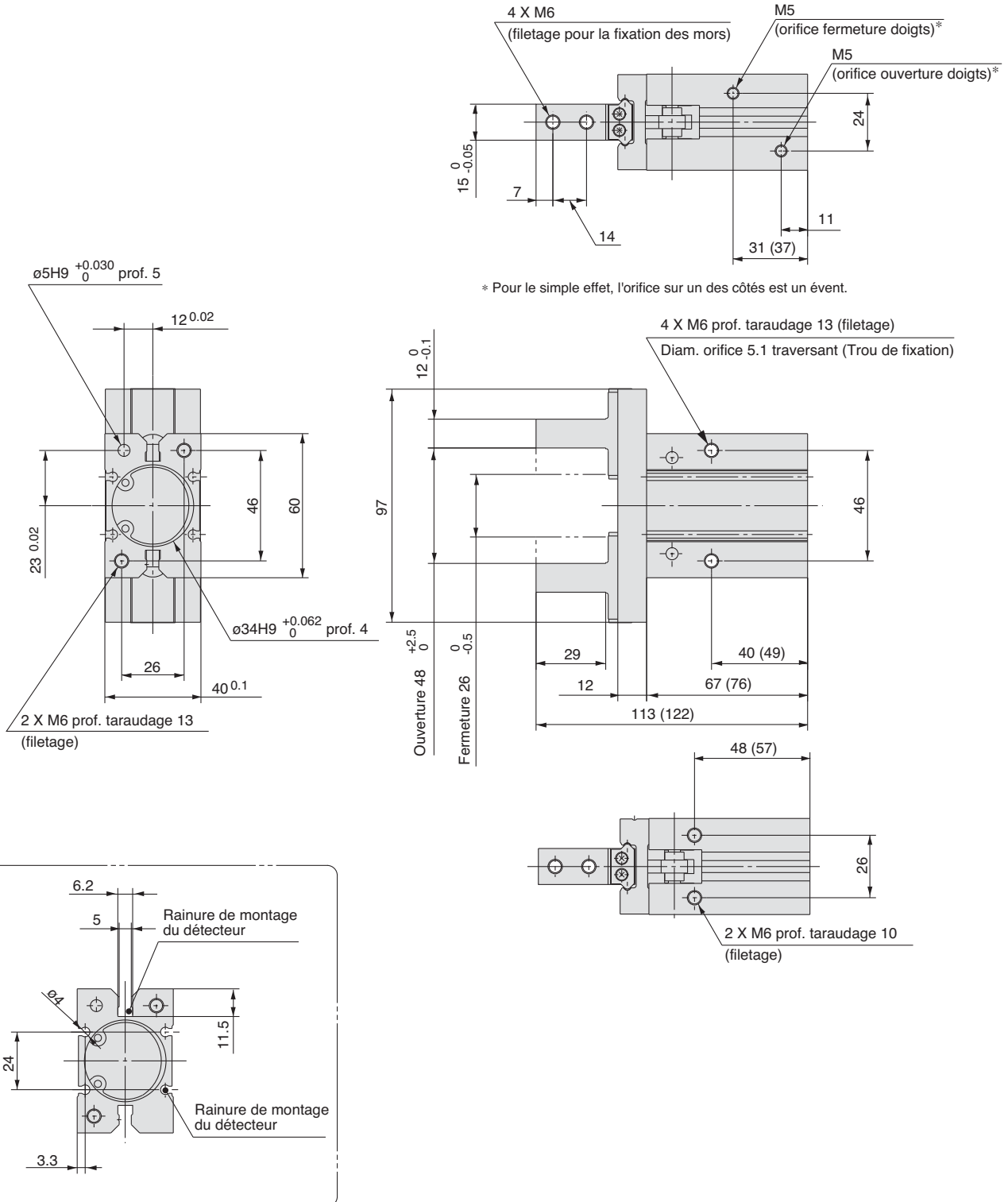
Position des doigts/modèle étroit



MHZ2-32
Double effet/simple effet
Modèle de base

Echelle: 40%

Les valeurs entre () sont les dimensions pour le modèle à simple effet.



Note) Lors de l'utilisation de détecteurs le montage par trous traversants n'est pas possible.

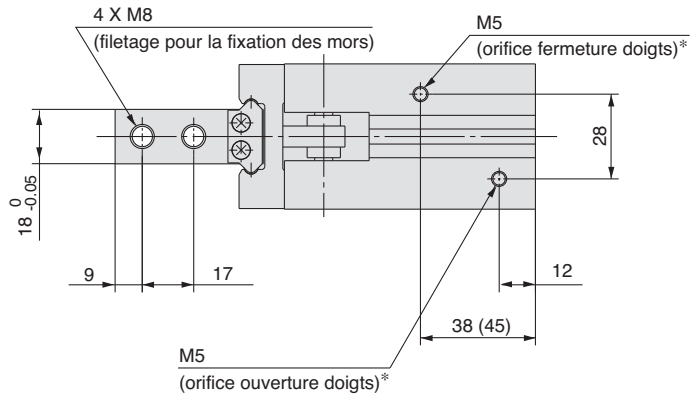
Série MHZ2

Dimensions

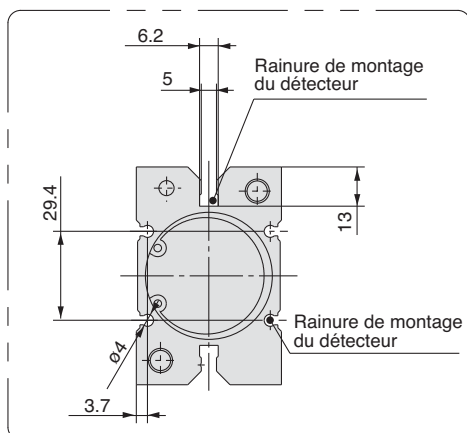
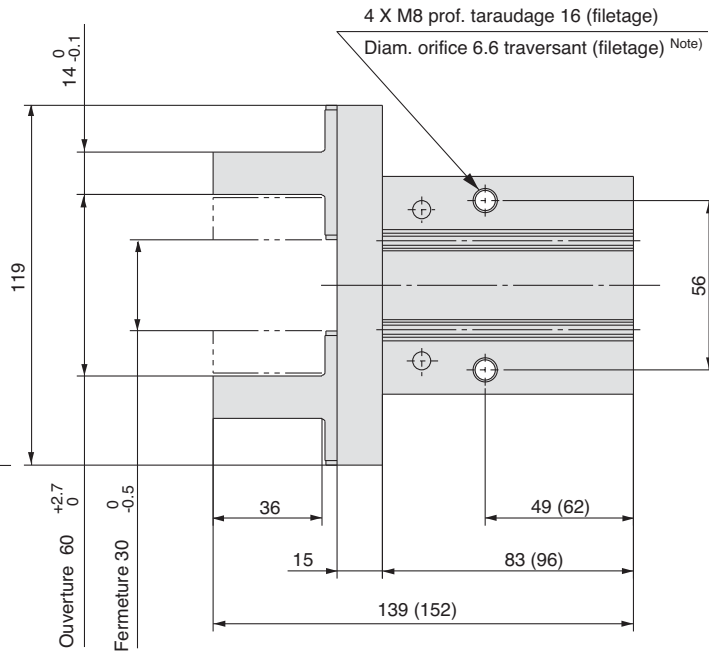
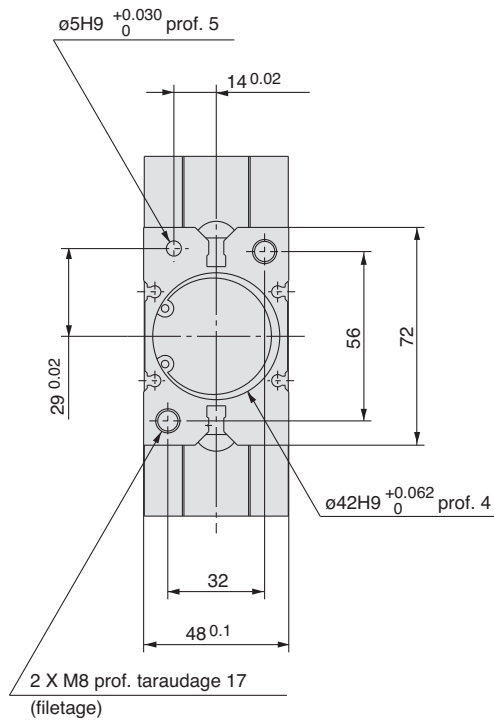
MHZ2-40□
Double effet/simple effet
Modèle de base

Echelle: 40%

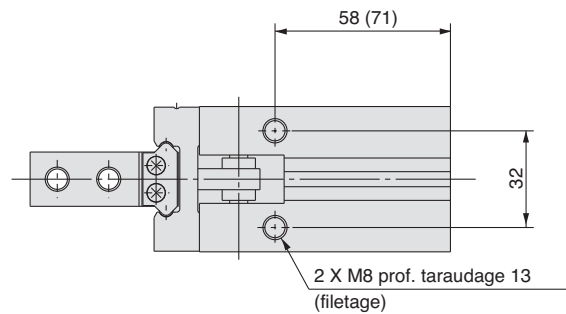
Les valeurs entre () sont les dimensions pour le modèle à simple effet.



* Pour le simple effet, l'orifice sur un des côtés est un évent.



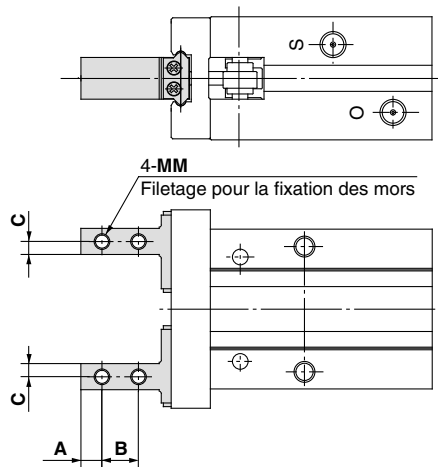
Note) Lors de l'utilisation de détecteurs le montage par trous traversants n'est pas possible.



Modèle standard/Série MHZ2

Options des doigts

Fixation latérale [1/N1]

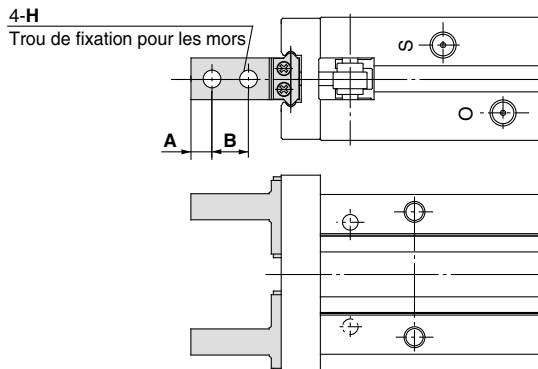


Unité: mm

Modèle	A	B	C	MM
MHZ2- 6□ 1	2.5	5	2	M2
MHZ2-10□ ¹ _{N1} □	3	5.7	2	M2.5
MHZ2-16□ ¹ _{N1} □	4	7	2.5	M3
MHZ2-20□ ¹ _{N1} □	5	9	4	M4
MHZ2-25□ ¹ _{N1} □	6	12	5	M5
MHZ2-32□1□	7	14	6	M6
MHZ2-40□1□	9	17	7	M8

* Autres dimensions et caractéristiques: idem modèle standard (modèle étroit inclus).

Traversant dans le sens ouverture/fermeture [2/N2]

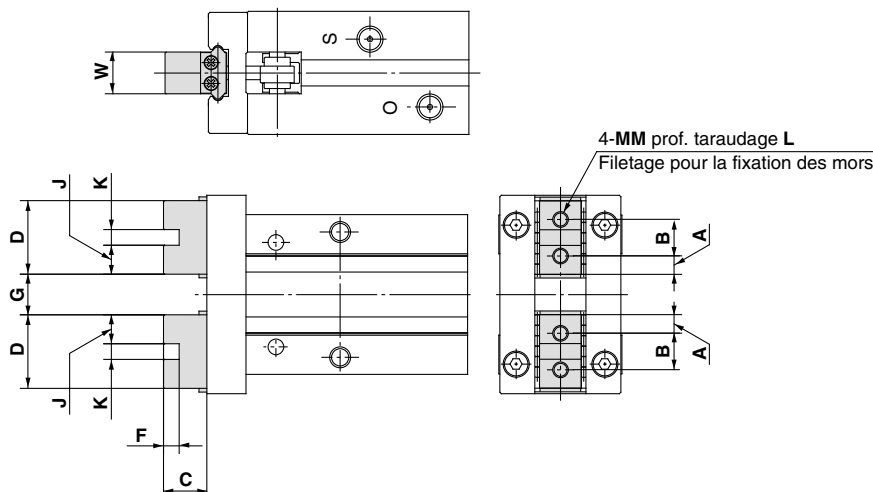


Unité: mm

Modèle	A	B	H
MHZ2- 6□ 2	2.5	5	2.4
MHZ2-10□ ² _{N2} □	3	5.7	2.9
MHZ2-16□ ² _{N2} □	4	7	3.4
MHZ2-20□ ² _{N2} □	5	9	4.5
MHZ2-25□ ² _{N2} □	6	12	5.5
MHZ2-32□2□	7	14	6.6
MHZ2-40□2□	9	17	9

* Les caractéristiques et les cotes différentes de celles indiquées ci-dessus sont identiques au modèle de base (modèle étroit inclus).

Doigts plats [3]



Unité: mm

Modèle	A	B	C	D	F	G		J	K	MM	L	W	Masse g
						Ouvert	Fermé						
MHZ2- 6□3 *1)	2	3.5	7.2	7.5	-	5 ^{+1.2} _{-0.8}	1 ^{+0.2} ₀	-	-	M2	3	4 ⁰ _{-0.05}	26
MHZ2-10□3□ *2), *3)	2.45	6	5.2	10.9	2	5.4 ^{+2.2} ₀	1.4 ⁰ _{-0.2}	4.45	2H9 ^{+0.025} ₀	M2.5	5	5 ⁰ _{-0.05}	55
MHZ2-16□3□ *2), *3)	3.05	8	8.3	14.1	2.5	7.4 ^{+2.2} ₀	1.4 ⁰ _{-0.2}	5.8	2.5H9 ^{+0.025} ₀	M3	6	8 ⁰ _{-0.05}	115
MHZ2-20□3□ *2), *3)	3.95	10	10.5	17.9	3	11.6 ^{+2.3} ₀	1.6 ⁰ _{-0.2}	7.45	3H9 ^{+0.025} ₀	M4	8	10 ⁰ _{-0.05}	235
MHZ2-25□3□ *2), *3)	4.9	12	13.1	21.8	4	16 ^{+2.5} ₀	2 ⁰ _{-0.2}	8.9	4H9 ^{+0.030} ₀	M5	10	12 ⁰ _{-0.05}	420
MHZ2-32□3□	7.3	20	18	34.6	5	25 ^{+2.7} ₀	3 ⁰ _{-0.2}	14.8	5H9 ^{+0.030} ₀	M6	12	15 ⁰ _{-0.05}	740 (785) *4)
MHZ2-40□3□	8.7	24	22	41.4	6	33 ^{+2.9} ₀	3 ⁰ _{-0.2}	17.7	6H9 ^{+0.030} ₀	M8	16	18 ⁰ _{-0.05}	1335 (1430) *4)

*1) Pour fixer les mors, utilisez des vis CHC M2 à diam. de tête de ø3.3 ou des vis à tête ronde M2 selon JISB1101.

*2) Autres dimensions et caractéristiques: idem modèle standard (modèle étroit inclus).

*3) La longueur totale est égale au modèle (G) à doigts plats MHQ.

*4) Les valeurs entre () sont pour le modèle à simple effet.

Modèle standard/Série MHZ2

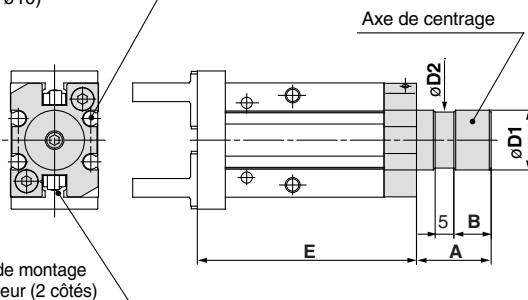
Options de corps: axe de centrage

Modèles compatibles

Symbole	Position des orifices	Type d'orifice				Modèle compatible		
		MHZ2-10	MHZ2-16	MHZ2-20	MHZ2-25	Double effet	Simple effet	
E	Sorties latérales	M3	M5			●	●	●
W	Sorties axiales	Avec raccords instantanés pour tube coaxial ø4				●	—	—
K		Avec raccords instantanés ø4				—	●	●
M		M5				—	●	●

Sortie latérale [E]

Rainure de montage du détecteur (4 positions) (sauf ø10)



Rainure de montage du détecteur (2 côtés)

* Reportez-vous au tableau des dimensions.

* Lors de l'utilisation de détecteurs, la fixation latérale par trous traversants n'est pas possible.

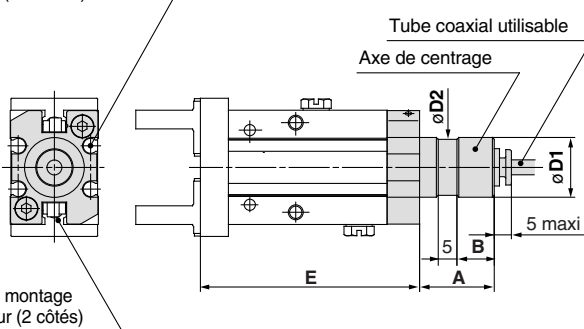
Unité: mm

Modèle	Réf. du jeu	A	B	D1	D2	E
MHZ2-10□□	MHZ-A1010	15	7	12f8 ^{-0.016} _{-0.043}	11	52.8
MHZ2-16□□	MHZ-A1610	20	10	16f8 ^{-0.016} _{-0.043}	15	58.7
MHZ2-20□□	MHZ-A2010	22	12	20f8 ^{-0.020} _{-0.053}	19	70.5
MHZ2-25□□	MHZ-A2510	25	15	25f8 ^{-0.020} _{-0.053}	24	82.9

Autres dimensions et caractéristiques: idem modèle standard.

Sortie axiale (Raccord instantané pour tube coaxial) [W]

Rainure de montage du détecteur (4 positions) (sauf ø10)



Rainure de montage du détecteur (2 côtés)

* Reportez-vous au tableau des dimensions.

* Lors de l'utilisation de détecteurs, la fixation latérale par trous traversants n'est pas possible.

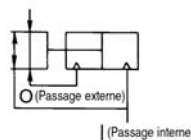
Unité: mm

Modèle	A	B	D1	D2	E
MHZ2-10□□	15	7	12f8 ^{-0.016} _{-0.043}	11	52.8
MHZ2-16□□	20	10	16f8 ^{-0.016} _{-0.043}	15	58.7
MHZ2-20□□	22	12	20f8 ^{-0.020} _{-0.053}	19	70.5
MHZ2-25□□	25	15	25f8 ^{-0.020} _{-0.053}	24	82.9

Autres dimensions et caractéristiques: idem modèle standard.

Tube coaxial utilisable

Symbole de référence

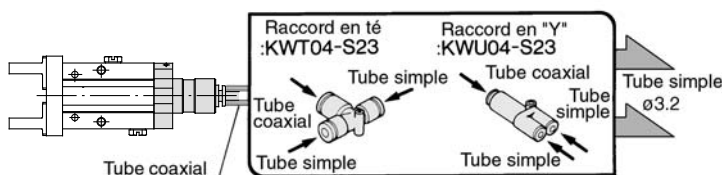


Caractéristiques	Modèle	TW04B-20
Diamètre externe		4mm
Pression d'utilisation maxi		0.6MPa
Rayon de courbure mini		10mm
Température d'utilisation		-20 à 60°C
Matière		Nylon 12

Utilisation du tube simple au lieu du tube coaxial

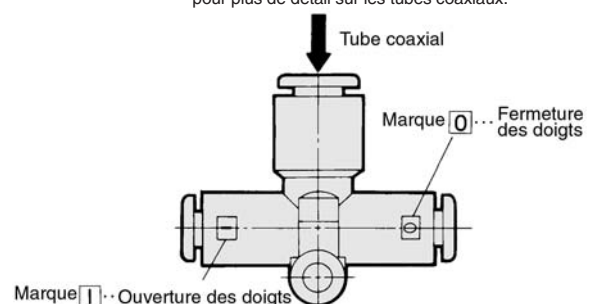
Vous pouvez changer le tube simple à l'aide d'un raccord "Y" mâle ou d'un té mâle au centre.

Dans ce cas, les raccords pour tube simple et pour le raccordement pour ø3.2 sont nécessaires.

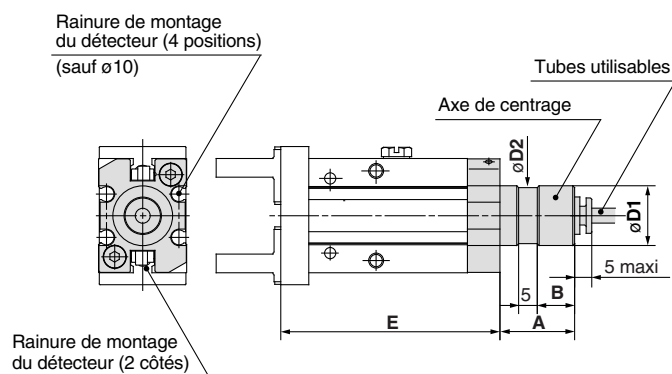


Té mâle au centre, té à diamètre différent, raccord "Y", té mâle en bout

Reportez-vous au catalogue CAT.E004-A "Système de tubes coaxiaux" pour plus de détail sur les tubes coaxiaux.



Sortie axiale (avec raccord instantané) [K]



- * Reportez-vous au tableau des dimensions.
- * Lors de l'utilisation de détecteurs, la fixation latérale par trous traversants n'est pas possible.

Unité: mm

Modèle	A	B	D1	D2	E
MHZ2-10□□	15	7	12f8 ^{-0.016} _{-0.043}	11	52.8
MHZ2-16□□	20	10	16f8 ^{-0.016} _{-0.043}	15	58.7
MHZ2-20□□	22	12	20f8 ^{-0.020} _{-0.053}	19	70.5
MHZ2-25□□	25	15	25f8 ^{-0.020} _{-0.053}	24	82.9

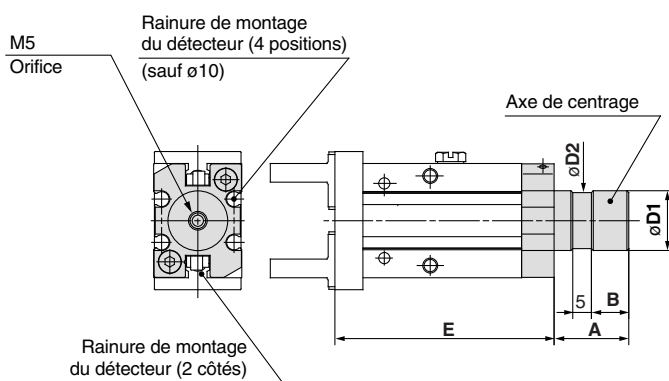
Autres dimensions et caractéristiques: idem modèle standard.

Tubes utilisables

Description/ Modèle	Tubes en nylon	Tubes en polyamide	Tubes en polyuréthane	Tubes spiralés polyuréthane
	T0425	TS0425	TU0425	TCU0425B-1
Diam. ext. mm	4	4	4	4
Pression d'utilisation maxi MPa	1.0	0.8	0.5	0.5
Rayon de courbure mini mm	13	12	10	—
Température d'utilisation °C	-20 à 60	-20 à 60	-20 à 60	-20 à 60
Matière	Nylon 12	Nylon 12	Polyuréthane	Polyuréthane

Voir le catalogue CAT.E501-B "Tubes et raccords pneumatiques" concernant les raccords instantanés et les tubes.

Sortie axiale (orifice M5) [M]



- * Reportez-vous au tableau des dimensions.
- * Lors de l'utilisation de détecteurs, la fixation latérale par trous traversants n'est pas possible.

Unité: mm

Modèle	A	B	D1	D2	E
MHZ2-10□□	15	7	12f8 ^{-0.016} _{-0.043}	11	52.8
MHZ2-16□□	20	10	16f8 ^{-0.016} _{-0.043}	15	58.7
MHZ2-20□□	22	12	20f8 ^{-0.020} _{-0.053}	19	70.5
MHZ2-25□□	25	15	25f8 ^{-0.020} _{-0.053}	24	82.9

Autres dimensions et caractéristiques: idem modèle standard.

Masse

Unité: g

Modèle	Modèle avec axe de centrage (symbole)			
	E	W	K	M
MHZ2-10□□	65	64	66	65
MHZ2-16□□	148	147	148	147
MHZ2-20□□	277	277	277	277
MHZ2-25□□	495	495	496	494

Pince à serrage parallèle

Course longue

Série MHZL2

Pour passer commande

MHZL2 – 16 D M9PV

Nombre de doigts
2 2 doigts

Alésage

10	10mm
16	16mm
20	20mm
25	25mm

Type

D	Double effet
S	Simple effet (normalement ouvert)
C	Simple effet (normalement fermé)

Nombre de détecteurs

-	2 pcs.
S	1 pc.

Modèle de détecteur

-	Sans détecteur magnétique (détection intégrée)
---	--

* Sélectionnez un détecteur compatible dans le tableau ci-dessous.

Types de doigts

- : Modèle de base
- 1: Fixation latérale
- 2: Traversants dans dans le sens ouverture/fermeture
- 3: Doigts plats

Options

- : Modèle de base
- E: Modèle avec axe de centrage
Sorties latérales (double effet/simple effet)
- W: Modèle à axe de centrage
Orifice axiale avec raccords instantanés ø4 pour tube coaxial (double effet)
- K: Modèle avec axe de centrage
Orifice axiale avec raccords instantanés ø4 (simple effet)
- M: Modèle avec axe de centrage
Orifice axial M5 (simple effet)

Détecteurs compatibles

Type	Fonction spéciale	Connexion électrique	LED	Câblage (Sortie)	Tension d'alim.		Réf. du détecteur		Longueur de câble (m)*					Modèle compatible				Connecteur précâblé	Application		
					CC	CA	Connexion électrique		0,5 (-)	1 (M)	3 (L)	5 (Z)	ø10	ø16	ø20	ø25					
							Perp.	Axiale													
Détecteur statique	-	Fil noyé	Oui	3-fils (NPN)	24 V	5V, 12 V	-	M9NV	M9N	●	●	●	○	●	●	●	●	○	Circuit CI	Relais, API	
								F8N	-	●	-	●	○	-	●	●	●	-			
								M9PV	M9P	●	●	●	○	●	●	●	●	○			
								F8P	-	●	-	●	○	-	●	●	●	-			
								M9BV	M9B	●	●	●	○	●	●	●	●	○			
								F8B	-	●	-	●	○	-	●	●	●	-			
	Double visualisation	-	-	-	3-fils (NPN)	24 V	5 V, 12 V	-	M9NWV	M9NW	●	●	●	○	●	●	●	●	○	Circuit CI	-
									M9PWV	M9PW	●	●	●	○	●	●	●	●	○		
									M9B WV	M9B W	●	●	●	○	●	●	●	●	○		
									M9NAV**	M9NA**	○	○	●	○	●	●	●	●	○		
									M9PAV**	M9PA**	○	○	●	○	●	●	●	●	○		
									M9BAV**	M9BA**	○	○	●	○	●	●	●	●	○		

** Des détecteurs résistants à l'eau peuvent être montés sur les modèles ci-dessus, dans ces cas précis, SMC ne garantit pas la résistance à l'eau.

* Longueur de câble: 0,5 m..... - (Exemple) M9NW
1 m..... M (Exemple) M9NWM
3 m..... L (Exemple) M9NWL
5 m..... Z (Exemple) M9NWZ

* Les détecteurs marqués d'un "O" sont fabriqués sur commande.

Note 1) Lors de l'utilisation d'un modèle à double visualisation, veuillez paramétrer les réglages de manière à ce que l'indicateur soit allumé en rouge afin d'assurer la détection à la correcte position de la pince à serrage.

Note 2) La fixation par trou traversant n'est pas possible lors de l'utilisation du détecteur sur la rainure carrée latérale.

Note 3) Lors de la commande du produit avec le détecteur, seul le MHZ2-10 est expédié avec les fixations du détecteur. Lors de l'utilisation d'un détecteur sur une rainure carrée latérale avec MHZ2-16 et 25, des fixations de montage (BMG2-012) sont requises. Veuillez les commander séparément.

Caractéristiques

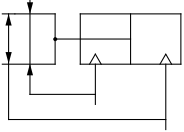


Fluide		Air	
Pression d'utilisation	Double effet	ø10: 0.2 à 0.7MPa ø16 à ø25: 0.1 à 0.7MPa	
	Simple effet	N.O.	ø10: 0.35 à 0.7MPa
N.F.		ø16 à ø25: 0.25 à 0.7MPa	
Température d'utilisation		-10 à 60°C	
Répétitivité		±0.01mm	
Fréquence d'utilisation maxi		120c.p.m.	
Lubrification		Sans lubrification	
Type		Double effet/simple effet	
Détection magnétique (option) ^{Note)}		Détecteur statique (3 fils, 2 fils)	

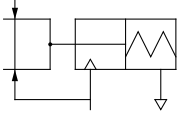
Note) Reportez-vous aux pages 6-15 pour les caractéristiques des détecteurs.

Symboles:

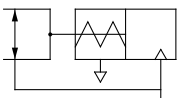
Modèle à double effet



Simple effet, normalement ouvert



Simple effet, normalement fermé



Modèles

Type	Modèle	Alésage (mm)	Effort de maintien ^{Note 1)}		Course d'ouverture/ fermeture (2 côtés) mm	Masse ^{Note 2)} g	
			Effort de maintien par doigt Valeur effective N				
			Prise externe	Prise interne			
Double effet	MHZL2-10D	10	11	17	8	60	
	MHZL2-16D	16	34	45	12	135	
	MHZL2-20D	20	42	66	18	270	
	MHZL2-25D	25	65	104	22	470	
Simple effet	N.O.	MHZL2-10S	10	7.1	—	8	70
		MHZL2-16S	16	27		12	145
		MHZL2-20S	20	33		18	290
		MHZL2-25S	25	50		22	515
	N.F.	MHZL2-10C	10	—	13	8	70
		MHZL2-16C	16		38	12	140
		MHZL2-20C	20		57	18	290
		MHZL2-25C	25		85	22	515

Note 1) Valeurs pour une pression de 0,5MPa, point de préhension L=20mm, en milieu de course.

Note 2) La masse des détecteurs n'est pas incluse

Options

• Type de corps/modèle avec axe de centrage

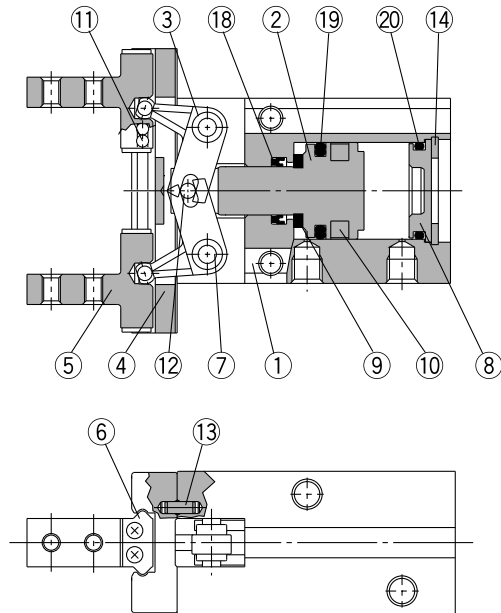
Symbole	Position des orifices	Type d'orifice				Modèle d'application		
		MHZL2-10	MHZL2-16	MHZL2-20	MHZL2-25	Double effet	Simple effet	
-	Modèle de base	M3	M5			●	●	
E	Sortie latérale	M3	M5			●	●	
W	Sortie axiale	Avec raccords instantanés pour tube coaxial ø4					●	—
K	Sortie axiale	Avec raccords instantanés ø4					—	●
M	Sortie axiale	M5					—	●

* Pour les options détaillées du corps, reportez-vous aux caractéristiques en pages 5-42 et 5-43.

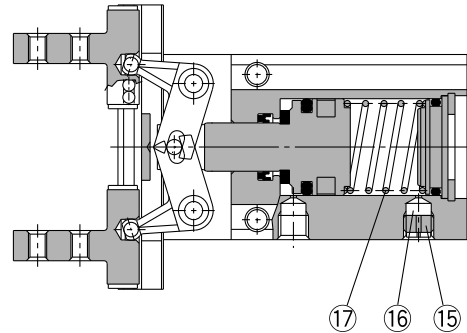
Série MHZL2

Construction/MHZL2-10□ à 25□

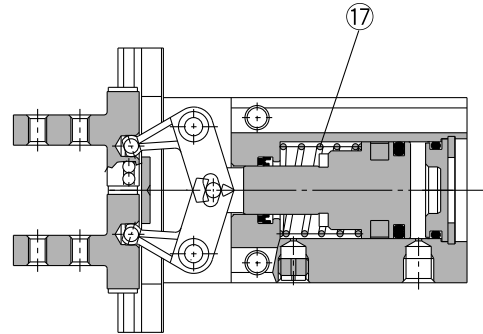
Double effet/doigts ouverts



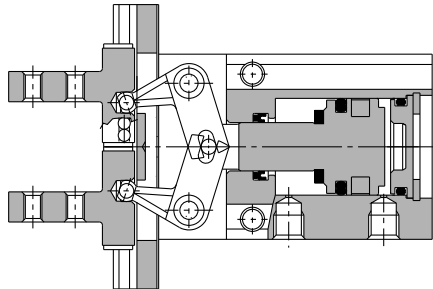
Simple effet/normalement ouvert



Simple effet/normalement fermé



Double effet/ doigts fermés



Nomenclature

Rep.	Désignation	Matière	Remarques
1	Corps	Alliage d'aluminium	Anodisé dur
2	Piston	ø10, ø16: Acier inox ø20, ø25: Alliage d'aluminium	ø20, ø25: Anodisé dur
3	Levier	Acier inox	Traité haute temp.
4	Guidage	Acier inox	Traité haute temp.
5	Doigt	Acier inox	Traité haute temp.
6	Cage d'arrêt	Acier inox	
7	Axe	Acier inox	Nitruré
8	Bouchon	Alliage d'aluminium	Anodisé
9	Bague élastique	Uréthane	
10	Aimant	Caoutchouc synthétique	

Nomenclature

Rep.	Désignation	Matière	Remarques
11	Billes	Acier à roulement	
12	Gallet	Acier à roulement	
13	Pion cylindrique	Acier inox	
14	Circlip	Acier	Nickelé
15	Bouchon d'échap.	Laiton	Nickelé
16	Filtre d'échap.	Polyvinyle	
17	Ressort	Acier inox élastique	
18	Joint de tige	NBR	
19	Joint de piston	NBR	
20	Joint torique	NBR	

Pièces de rechange: Jeu de joints

Réf. du jeu de joints				Désignation
MHZL2-10D	MHZL2-16D	MHZL2-20D	MHZL2-25D	Les jeux incluent les repères 18, 19, et 20 ci-dessus.
MHZL10-PS	MHZL16-PS	MHZL20-PS	MHZL25-PS	

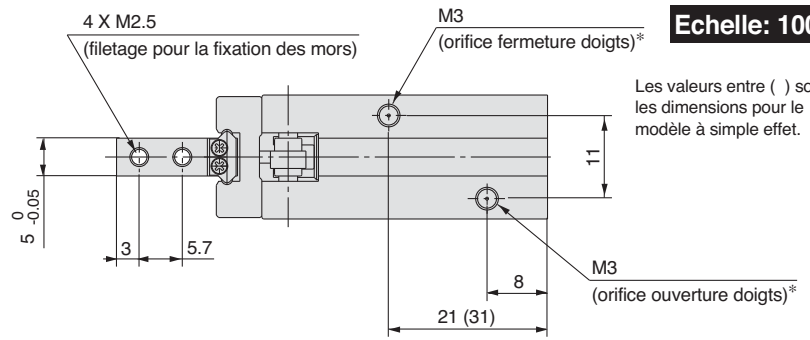
* Chaque jeu contient les rep. 18, 19 et 20 et peut être commandé en utilisant la référence de l'alésage correspondant.

Dimensions

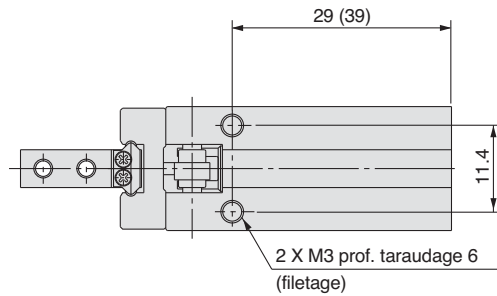
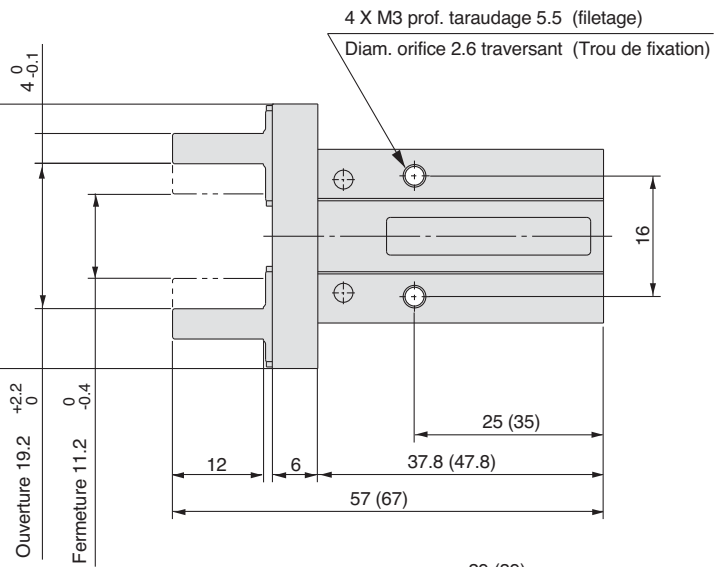
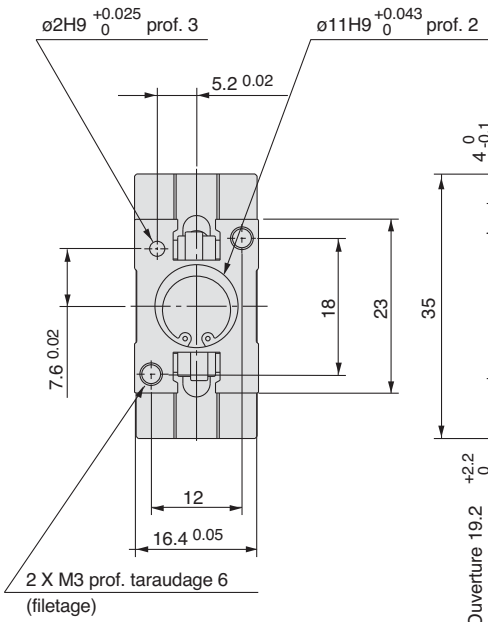
MHZL2-10
Double effet/simple effet
Modèle de base

Echelle: 100%

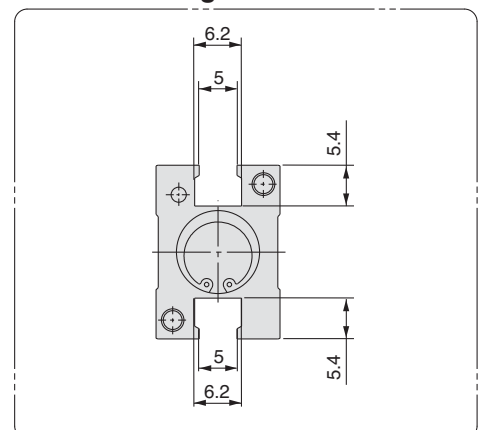
Les valeurs entre () sont les dimensions pour le modèle à simple effet.



* Pour le simple effet, l'orifice sur un des côtés est un évent.



Dimensions de la rainure de montage du détecteur



Note) Lors de l'utilisation de détecteurs, le montage par trous traversants n'est pas possible.

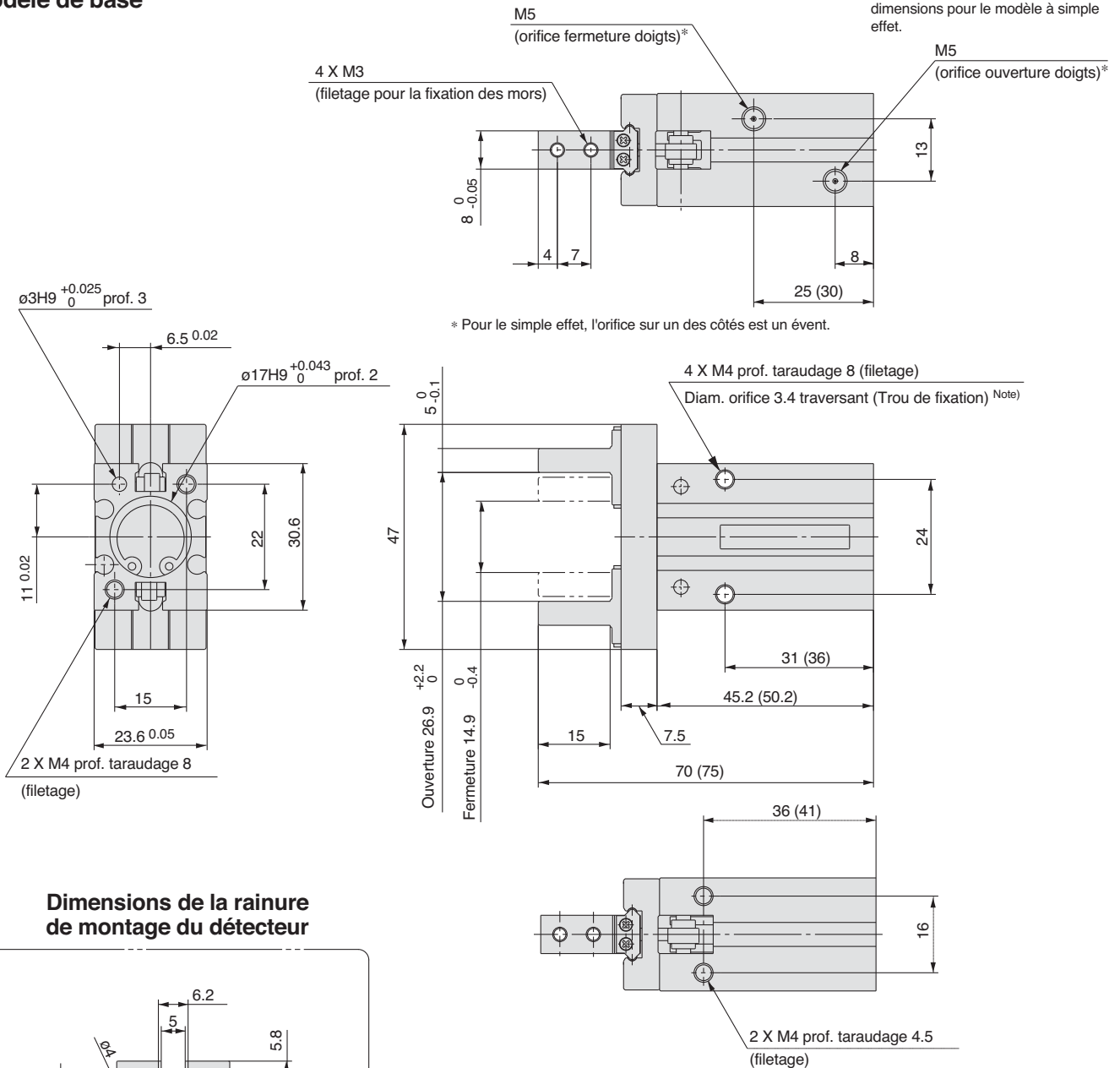
Série MHL2

Dimensions

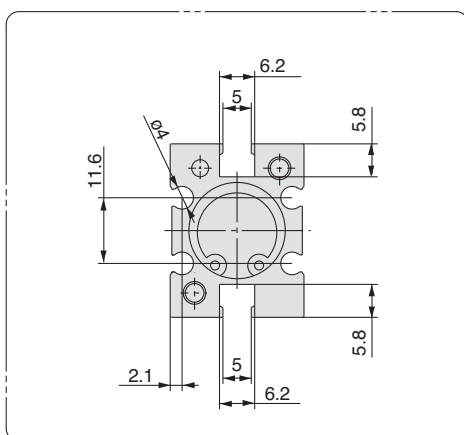
MHL2-16
Double effet/simple effet
Modèle de base

Echelle: 75%

Les valeurs entre () sont les dimensions pour le modèle à simple effet.



Dimensions de la rainure de montage du détecteur

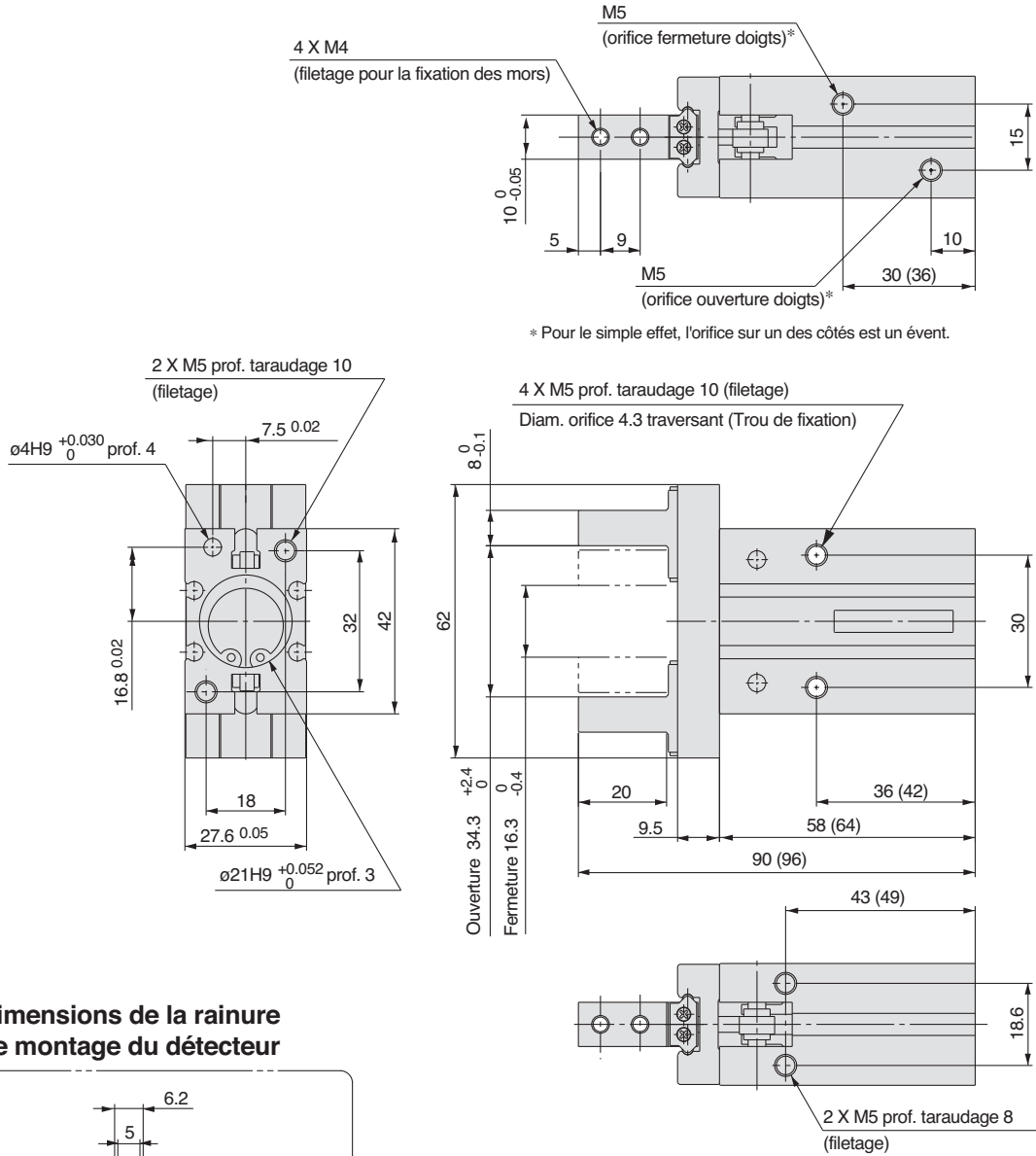


Note) Lors de l'utilisation de détecteurs, le montage par trous traversants n'est pas possible.

MHZL2-20
Double effet/simple effet
Modèle de base

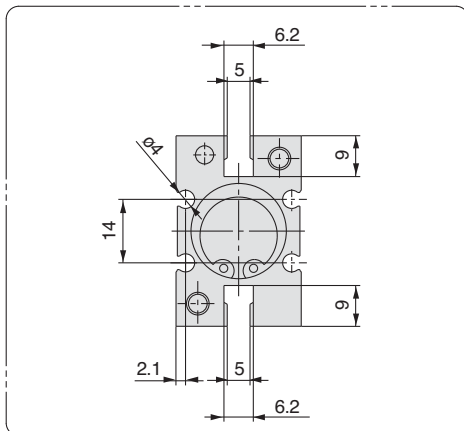
Echelle: 60%

Les valeurs entre () sont les dimensions pour le modèle à simple effet.



* Pour le simple effet, l'orifice sur un des côtés est un évent.

Dimensions de la rainure de montage du détecteur



Note) Lors de l'utilisation de détecteurs le montage par trous traversants n'est pas possible.

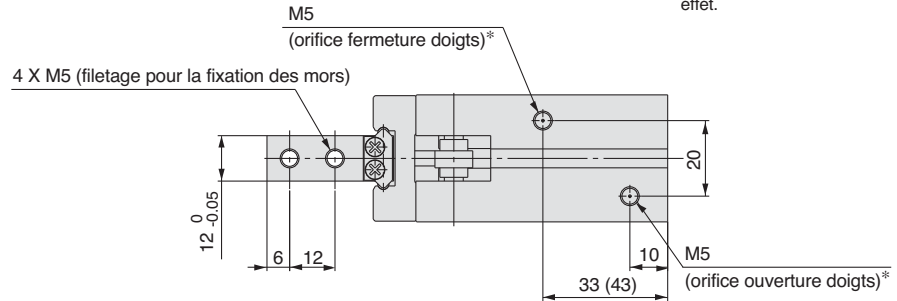
Série MHZL2

Dimensions

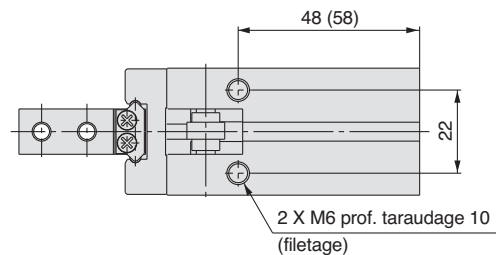
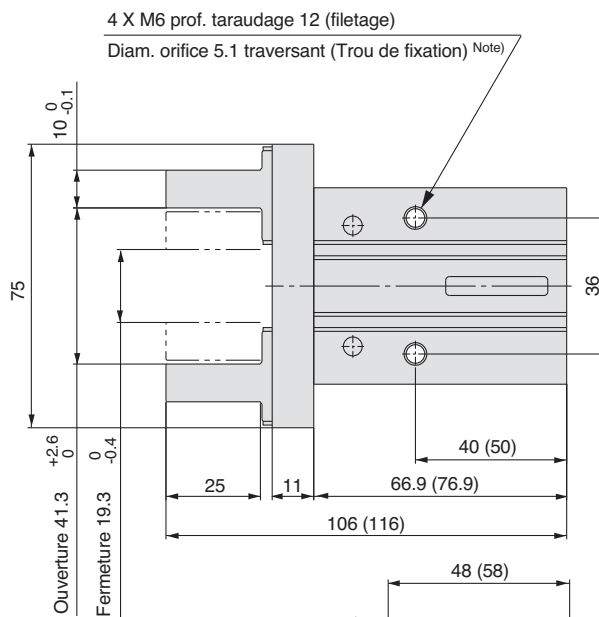
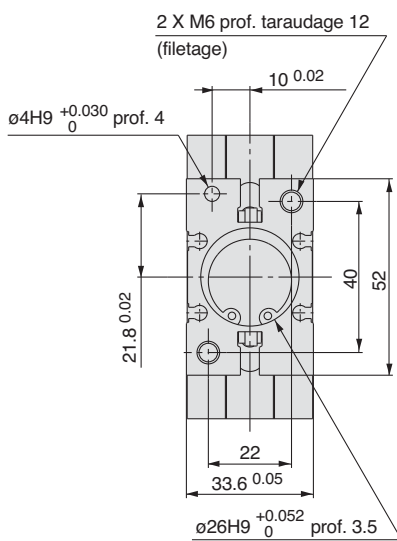
MHZL2-25
Double effet/simple effet
Modèle de base

Echelle: 50%

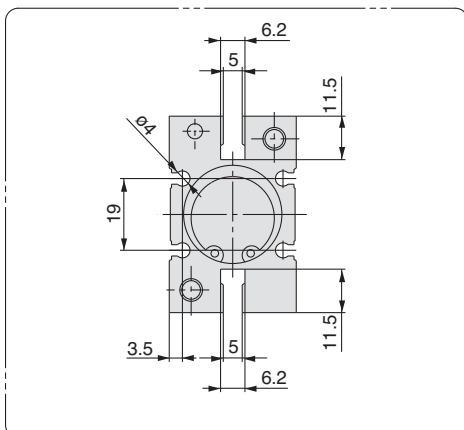
Les valeurs entre () sont les dimensions pour le modèle à simple effet.



* Pour le simple effet, l'orifice sur un des côtés est un évent.



Dimensions de la rainure de montage du détecteur

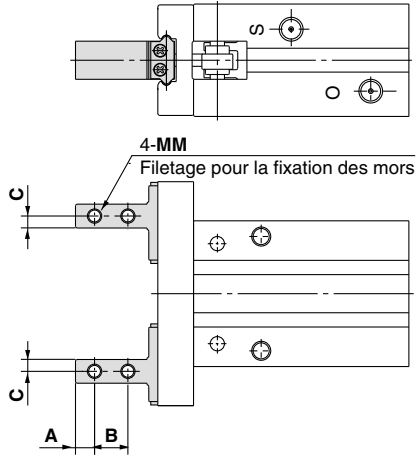


Note) Lors de l'utilisation de détecteurs le montage par trous traversants n'est pas possible.

Course longue/Série MHZL2

Options pur doigts

Montage par taraudages latéraux [1]

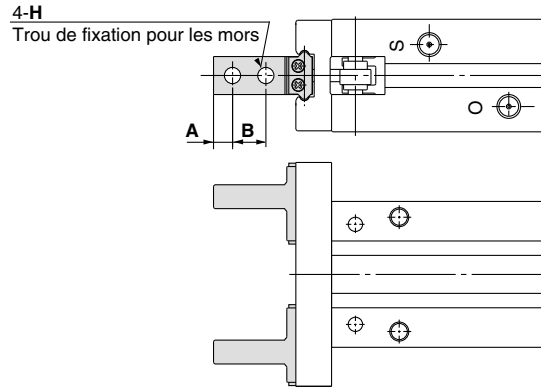


Unité: mm

Modèle	A	B	C	MM
MHZL2-10□1□	3	5.7	2	M2.5
MHZL2-16□1□	4	7	2.5	M3
MHZL2-20□1□	5	9	4	M4
MHZL2-25□1□	6	12	5	M5

* Autres dimensions et caractéristiques: idem modèle standard

Traversants dans le sens ouverture/fermeture [2/N2]

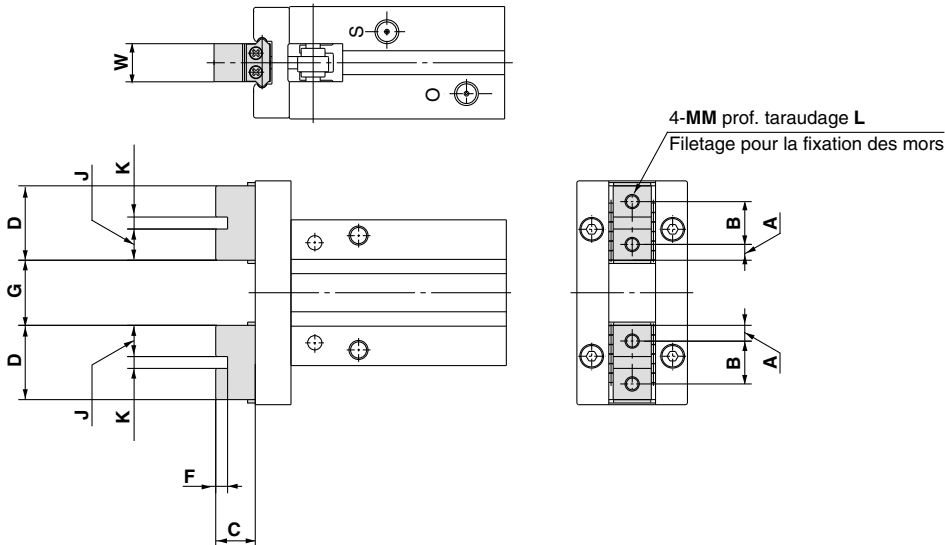


Unité: mm

Modèle	A	B	H
MHZL2-10□2□	3	5.7	2.9
MHZL2-16□2□	4	7	3.4
MHZL2-20□2□	5	9	4.5
MHZL2-25□2□	6	12	5.5

* Les caractéristiques et les cotes différentes de celles indiquées ci-dessus sont identiques au modèle de base.

Doigts plats [3]



Unité: mm

Modèle	A	B	C	D	F	G		J	K	MM	L	W	Masse g	
						Ouvert	Fermé						Double effet	Simple effet
MHZL2-10□3□	2.45	7	5.2	11.9	2	9.4 ^{+2.2} ₀	1.4 ⁰ _{-0.2}	4.95	2H9 ^{+0.025} ₀	M2.5	5	5 ⁰ _{-0.05}	60	70
MHZL2-16□3□	3.3	9	8.3	15.6	2.5	13.4 ^{+2.2} ₀	1.4 ⁰ _{-0.2}	6.55	2.5H9 ^{+0.025} ₀	M3	6	8 ⁰ _{-0.05}	135	145
MHZL2-20□3□	3.95	12	10.5	19.9	3	19.6 ^{+2.4} ₀	1.6 ⁰ _{-0.2}	8.45	3H9 ^{+0.025} ₀	M4	8	10 ⁰ _{-0.05}	270	290
MHZL2-25□3□	4.9	14	13.1	23.8	4	24 ^{+2.6} ₀	2 ⁰ _{-0.2}	9.9	4H9 ^{+0.030} ₀	M5	10	12 ⁰ _{-0.05}	460	505

* Autres dimensions et caractéristiques: idem modèle standard

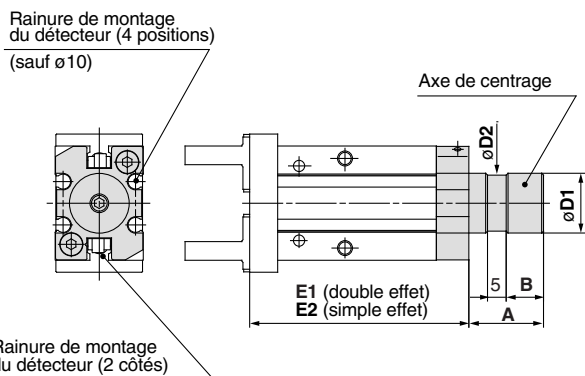
Course longue/Série MHZL2

Options de corps: axe de centrage

Modèles compatibles

Symbole	Position des orifices	Type d'orifice				Modèle compatible		
		MHZL2-10	MHZL2-16	MHZL2-20	MHZL2-25	Double effet	Simple effet	
		M3		M5			N.O.	N.F.
E	Sorties latérales					●	●	●
W	Sorties axiales	Avec raccords instantanés pour tube coaxial ø4				●	—	—
K		Avec raccords instantanés ø4				—	●	●
M		M5				—	●	●

Sortie latérale [E]



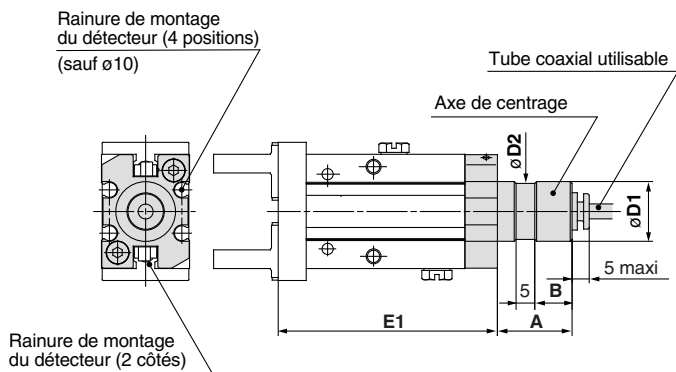
- * Reportez-vous au tableau des dimensions.
- * Lors de l'utilisation de détecteurs, la fixation latérale par trous traversants n'est pas possible.

Unité: mm

Modèle	Réf. du jeu	A	B	D1	D2	E1	E2
MHZL2-10□□	MHZ-A1010	15	7	12f8 ^{-0.016} _{-0.043}	11	52.8	62.8
MHZL2-16□□	MHZ-A1610	20	10	16f8 ^{-0.016} _{-0.043}	15	61.4	66.4
MHZL2-20□□	MHZ-A2010	22	12	20f8 ^{-0.020} _{-0.053}	19	75.7	81.7
MHZL2-25□□	MHZ-A2510	25	15	25f8 ^{-0.020} _{-0.053}	24	86.2	96.2

Autres dimensions et caractéristiques: idem modèle standard.

Sortie axiale (Raccord instantané pour tube coaxial) [W]



- * Reportez-vous au tableau des dimensions.
- * Lors de l'utilisation de détecteurs, la fixation latérale par trous traversants n'est pas possible.

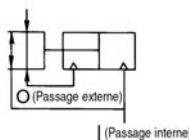
Unité: mm

Modèle	A	B	D1	D2	E1
MHZL2-10□□	15	7	12f8 ^{-0.016} _{-0.043}	11	52.8
MHZL2-16□□	20	10	16f8 ^{-0.016} _{-0.043}	15	61.4
MHZL2-20□□	22	12	20f8 ^{-0.020} _{-0.053}	19	75.7
MHZL2-25□□	25	15	25f8 ^{-0.020} _{-0.053}	24	86.2

Autres dimensions et caractéristiques: idem modèle standard.

Tube coaxial utilisable

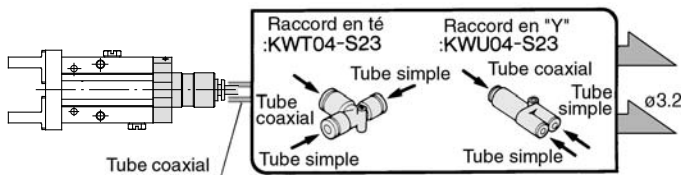
Symbole de référence



Caractéristiques	Modèle	TW04B-20
Diamètre externe		4mm
Pression d'utilisation maxi		0.6MPa
Rayon de courbure mini		10mm
Température d'utilisation		-20 à 60°C
Matériau		Nylon 12

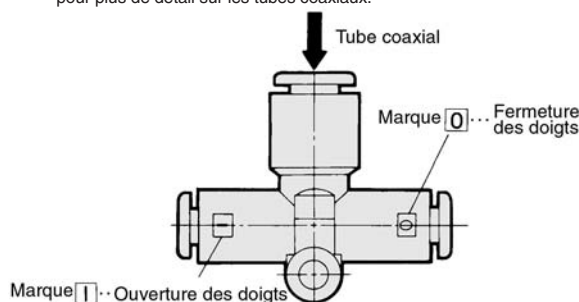
Utilisation du tube simple au lieu du tube coaxial

Vous pouvez changer le tube simple à l'aide d'un raccord "Y" mâle ou d'un té mâle au centre. Dans ce cas, les raccords pour tube simple et pour le raccordement pour ø3.2 sont nécessaires.

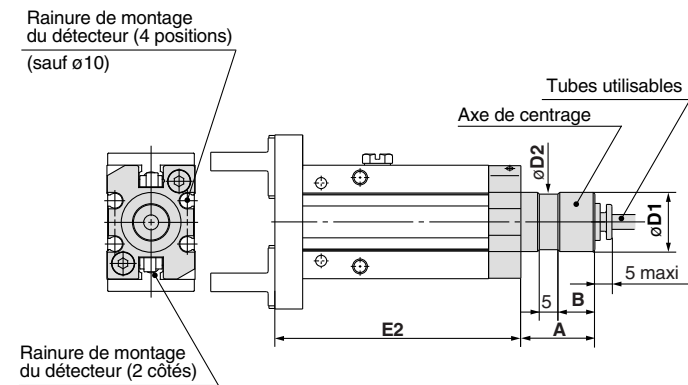


Té mâle au centre, té à diamètre différent, raccord "Y", té mâle en bout

Reportez-vous au catalogue CAT.E004-A "Système de tubes coaxiaux" pour plus de détail sur les tubes coaxiaux.



Sortie axiale (avec raccord instantané) [K]



- * Reportez-vous au tableau des dimensions.
- * Lors de l'utilisation de détecteurs, la fixation latérale par trous traversants n'est pas possible.

Unité: mm

Modèle	A	B	D1	D2	E2
MHZL2-10□□	15	7	12f8 ^{-0.016} _{-0.043}	11	62.8
MHZL2-16□□	20	10	16f8 ^{-0.016} _{-0.043}	15	66.4
MHZL2-20□□	22	12	20f8 ^{-0.020} _{-0.053}	19	81.7
MHZL2-25□□	25	15	25f8 ^{-0.020} _{-0.053}	24	96.2

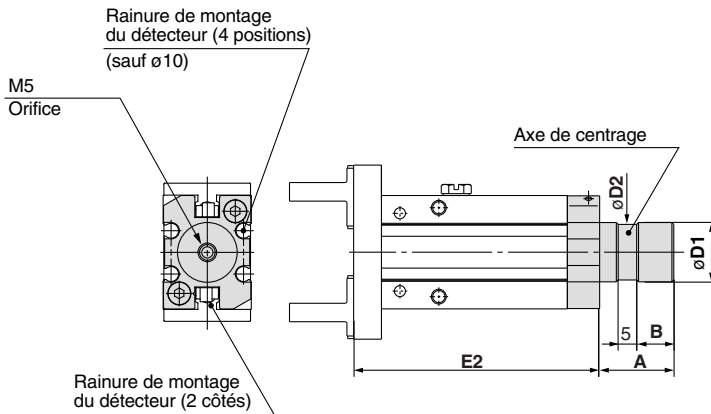
Autres dimensions et caractéristiques: idem modèle standard.

Tubes utilisables

Désignation Modèle	Tube en nylon	Tube en polyamide	Tube en polyuréthane	Tube spiralé en polyuréthane
	T0425	TS0425	TU0425	TCU0425B-1
Caractéristiques				
Diam. ext. mm	4	4	4	4
Pression d'utilisation maxi MPa	1.0	0.8	0.5	0.5
Rayon de courbure mini mm	13	12	10	—
Température d'utilisation °C	-20 à 60	-20 à 60	-20 à 60	-20 à 60
Matière	Nylon 12	Nylon 12	Polyuréthane	Polyuréthane

Voir le catalogue CAT.501-B "Tubes et raccords pneumatiques" concernant les raccords instantanés et les tubes.

Sortie axiale (Orifice M5) [M]



- * Reportez-vous au tableau des dimensions.
- * Lors de l'utilisation de détecteurs, la fixation latérale par trous traversants n'est pas possible.

Unité: mm

Modèle	A	B	D1	D2	E2
MHZL2-10□□	15	7	12f8 ^{-0.016} _{-0.043}	11	62.8
MHZL2-16□□	20	10	16f8 ^{-0.016} _{-0.043}	15	66.4
MHZL2-20□□	22	12	20f8 ^{-0.020} _{-0.053}	19	81.7
MHZL2-25□□	25	15	25f8 ^{-0.020} _{-0.053}	24	96.2

Autres dimensions et caractéristiques: idem modèle standard.

Masse

Unité: g

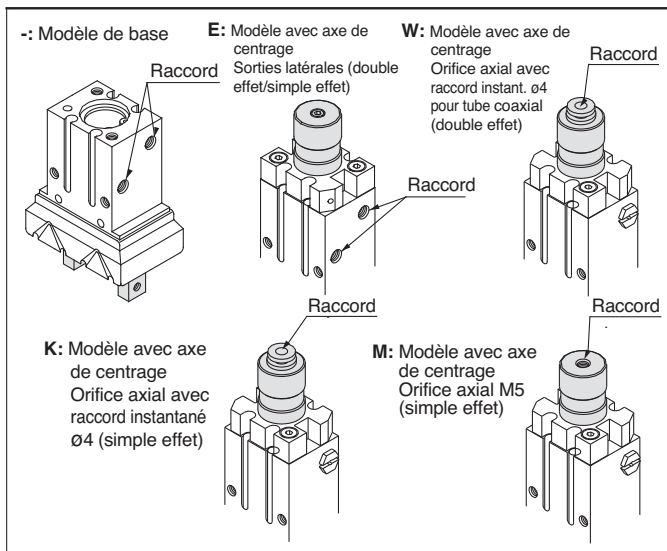
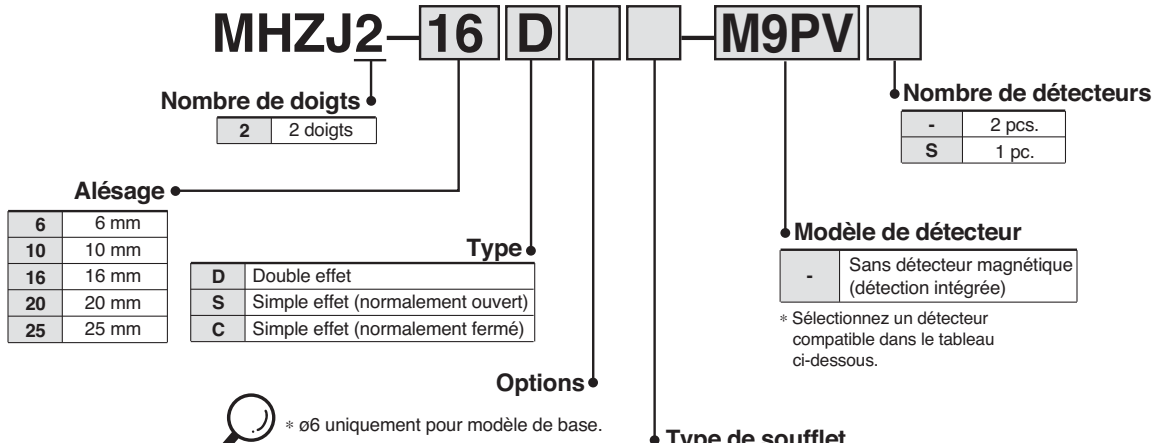
Modèle	Modèle avec axe de centrage (symbole)				
	E		W	K	M
	Double effet	Simple effet			
MHZL2□-10□□	70	80	70	80	80
MHZL2□-16□□	170	180	170	180	180
MHZL2□-20□□	310	330	310	330	330
MHZL2□-25□□	535	580	535	580	580

Pince à serrage parallèle

A soufflet de protection

Série MHZJ2

Pour passer commande



Type de soufflet

-	Caoutchouc en chloroprène (CR)
F	Viton (FKM)
S	Caoutchouc en silicone (Si)

Détecteurs compatibles

Type	Fonction spéciale	Connexion électrique	LED	Câblage (Sortie)	Tension d'alim.		Réf. du détecteur		Long. de câble (m)*					Modèle compatible					Connecteur précâblé	Application	
					CC	CA	Connexion électrique		0,5 (-)	1 (M)	3 (L)	5 (Z)	ø6	ø10	ø16	ø20	ø25				
							Perp.	Axiale													
Détecteur statique	-	Fil noyé	Oui	3-câble (NPN)	5 V, 12 V	-	M9NV	M9N	●	●	●	○	●	●	●	●	○	Circuit CI	Relais, API		
							F8N	-	●	-	●	○	●	-	●	●	○				
				3-câble (PNP)			M9PV	M9P	●	●	●	○	●	●	●	●	○			-	
				F8P			-	●	-	●	○	●	-	●	●	○					
				2-câble			M9BV	M9B	●	●	●	○	●	●	●	●	○			-	
				F8B			-	●	-	●	○	●	-	●	●	○					
	Double visualisation	-	-	-	3-câble (NPN)	24 V	-	M9NWV	M9NW	●	●	●	○	●	●	●	●	○	Circuit CI	-	
								3-câble (PNP)	M9PWV	M9PW	●	●	●	○	●	●	●	●			○
					2-câble			M9BWV	M9BW	●	●	●	○	●	●	●	●	○			-
					3-câble (NPN)			M9NAV**	M9NA**	○	○	●	○	●	●	●	●	○			
					3-câble (PNP)			M9PAV**	M9PA**	○	○	●	○	●	●	●	●	○			-
					2-câble			M9BAV**	M9BA**	○	○	●	○	●	●	●	●	○			

** Des détecteurs résistants à l'eau peuvent être montés sur les modèles ci-dessus, dans ces cas précis, SMC ne garantit pas la résistance à l'eau.

* Longueur de câble: 0,5 m..... - (Exemple) M9NW
1 m..... M (Exemple) M9NWM
3 m..... L (Exemple) M9NWL
5 m..... Z (Exemple) M9NWZ

* Les détecteurs marqués d'un "O" sont fabriqués sur commande.

Note 2) Lors de l'utilisation d'un modèle à double visualisation, veuillez paramétrer les réglages de manière à ce que l'indicateur soit allumé en rouge afin d'assurer la détection à la correcte position de la pince à serrage.

Note 2) Lors de l'utilisation d'un détecteur D-F8□ sur les modèles ø6, montez-le à 10mm ou plus des matières magnétiques telles que le fer, etc.

Caractéristiques



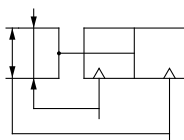
Fluide		Air	
Pression d'utilisation	Double effet	ø6: 0.15 à 0.7MPa ø10: 0.2 à 0.7MPa ø16 à ø25: 0.1 à 0.7MPa	
		Simple effet	N.O.
	N.F.		N.F.
Température d'utilisation		-10 à 60°C	
Répétitivité		±0.01mm	
Fréquence d'utilisation maxi		180c.p.m.	
Lubrification		Sans lubrification	
Type		Double effet/simple effet	
Détection magnétique (option) ^{Note)}		Détecteur statique (3 fils, 2 fils)	

Remarques) Reportez-vous aux pages 6-15 pour les caractéristiques des détecteurs.

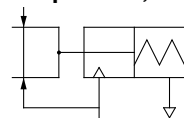
Modèles

Symboles:

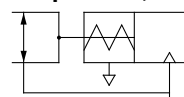
Modèle à double effet



Simple effet, normalement ouvert



Simple effet, normalement fermé



Type	Modèle	Alésage (mm)	Effort de maintien ^{Note 1)}		Course d'ouverture/fermeture (2 côtés) mm	Masse ^{Note 2)} g	
			Effort de maintien par doigt Valeur effective N				
			Prise externe	Prise interne			
Double effet	MHZJ2- 6D	6	3.3	6.1	4	28	
	MHZJ2-10D	10	9.8	17	4	60	
	MHZJ2-16D	16	30	40	6	130	
	MHZJ2-20D	20	42	66	10	250	
	MHZJ2-25D	25	65	104	14	460	
Simple effet	N.O.	MHZJ2- 6S	6	1.9	—	4	28
		MHZJ2-10S	10	6.3		4	60
		MHZJ2-16S	16	24		6	130
		MHZJ2-20S	20	28		10	255
		MHZJ2-25S	25	45		14	264
	N.F.	MHZJ2- 6C	6	—	3.7	4	28
		MHZJ2-10C	10		12	4	60
		MHZJ2-16C	16		31	6	130
		MHZJ2-20C	20		56	10	255
		MHZJ2-25C	25		83	14	460

Note 1) Valeurs pour une pression de 0,5MPa, point de préhension L=20mm, en milieu de course.

Note 2) La masse des détecteurs n'est pas incluse

Options

● Type de corps/modèle avec axe de centrage

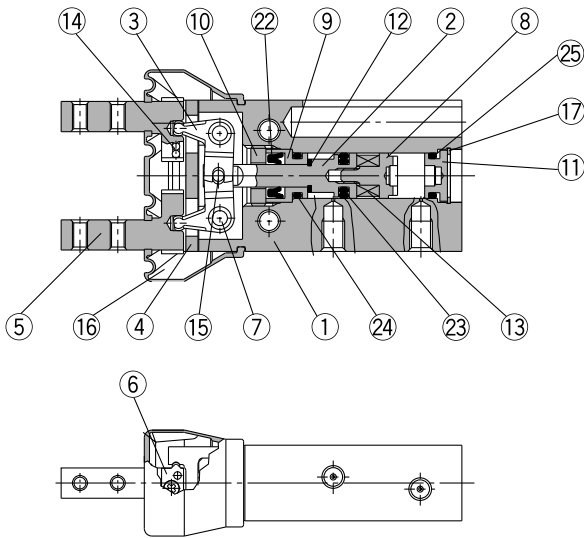
Symb.	Positions des orifices	Type d'orifice				Modèle applicable	
		MHZJ2-10	MHZJ2-16	MHZJ2-20	MHZJ2-25	Double effet	Simple effet
-	Modèle de base	M3 x 0.5	M5 x 0.8			●	●
E	Sortie axiale	M3 x 0.5	M5 x 0.8			●	●
W	Sortie axiale	Avec raccords instantanés ø4 pour tube coaxial				●	—
K	Sortie axiale	Avec raccord instantané ø4				—	●
M	Sortie axiale	M5 x 0.8				—	●

* Pour les options détaillées du corps, reportez-vous aux caractéristiques en pages 5-53 et 5-54.

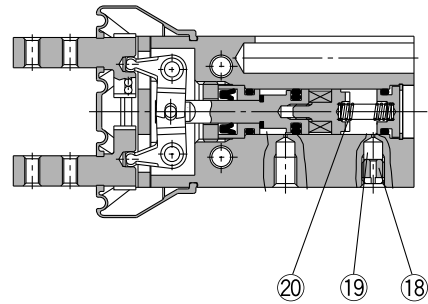
Série MHZJ2

Construction/MHZJ2-6□

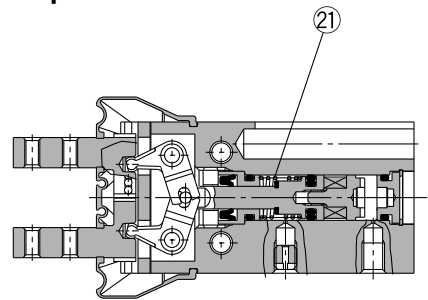
Double effet/doigts ouverts



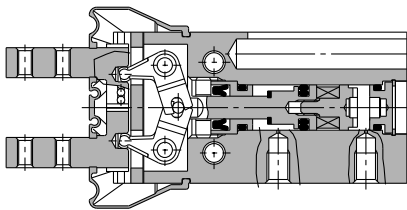
Simple effet/normalement ouvert



Simple effet/normalement fermé



Double effet/ doigts fermés



Nomenclature

Rep.	Désignation	Matière	Remarques
1	Corps	Alliage d'aluminium	Anodisé dur
2	Piston	Acier inox	
3	Levier	Acier inox	Traité haute température
4	Guidage	Acier inox	Traité haute température
5	Doigt	Acier inox	Traité haute température
6	Cage d'arrêt	Acier inox	
7	Axe	Acier inox	Nitruré
8	Support d'aimant	Acier inox	
9	Support	Laiton	Nickelé
10	Blocage support	Acier inox	
11	Bouchon	Alliage d'aluminium	Anodisé
12	Bague élastique	Uréthane	
13	Aimant	Aimant terre rare	Nickelé
14	Billes	Acier à roulement	
15	Gallet	Acier à roulement	
16	Soufflet de protection	CR	Caoutch. en chloroprène
		FKM	Viton
		Si	Caoutchouc en silicone
17	Circlip	Acier	Nickelé
18	Bouchon d'échap.	Laiton	Nickelé
19	Filtre d'échap.	Polyvinyle	
20	Ressort N.O.	Acier inox élastique	
21	Ressort N.F.	Acier inox élastique	
22	Joint de tige	NBR	
23	Joint de piston	NBR	
24	Joint	NBR	
25	Joint	NBR	

Pièces de rechange: Jeu de joints

Réf. du jeu de joints	Désignation
MHZJ6-PS	Le jeu inclut les repères 22, 23, 24 et 25 du tableau de gauche.

* Les jeux de joints comprennent les repères 22, 23, 24 et 25, et peuvent être commandés à l'aide de la référence du jeu.

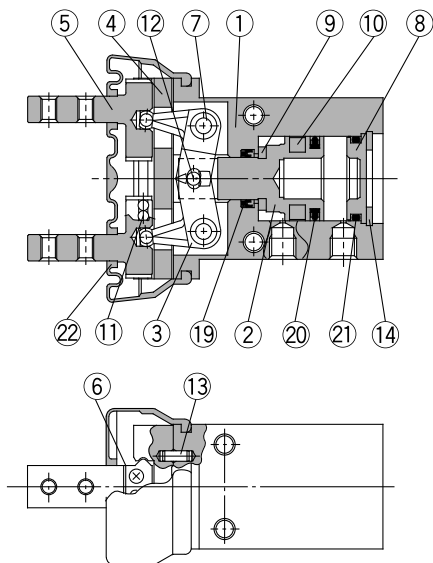
Note) Consultez SMC lors du remplacement des joints.

Pièces de rechange: Soufflet de protection

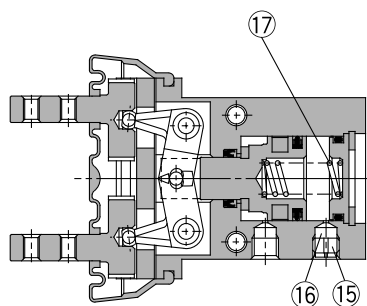
Matière	Référence.
CR	MHZJ2-J6
FKM	MHZJ2-J6F
Si	MHZJ2-J6S

Construction/MHZJ2-10□ à 25□

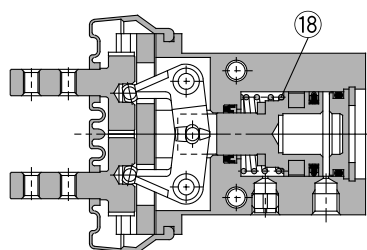
Double effet/doigts ouverts



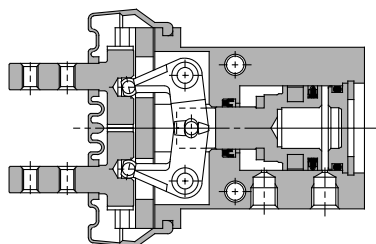
Simple effet/normalement ouvert



Simple effet/normalement fermé



Double effet/doigts fermés



Nomenclature

Rep.	Désignation	Matière	Remarques
1	Corps	Alliage d'aluminium	Anodisé dur
2	Piston	ø10, ø16: Acier inox ø20, ø25: Alliage d'alu.	ø20, ø25: Anodisé dur
3	Levier	Acier inox	Traité haute température
4	Guidage	Acier inox	Traité haute température
5	Doigt	Acier inox	Traité haute température
6	Cage d'arrêt	Acier inox	
7	Axe	Acier inox	Nitruré
8	Bouchon	Alliage d'aluminium	Anodisé dur
9	Bague élastique	Uréthane	
10	Aimant	Caoutchouc synthétique	
11	Billes	Acier à roulement	
12	Gallet	Acier à roulement	
13	Pion cylindrique	Acier inox	
14	Circlip	Acier	Nickelé
15	Bouchon d'échap.	Laiton	Nickelé
16	Filtre d'échap.	Polyvinyle	
17	Ressort N.O.	Acier inox élastique	
18	Ressort N.F.	Acier inox élastique	
19	Joint de tige	NBR	
20	Joint de piston	NBR	
21	Joint	NBR	
22	Soufflet de protection	CR	Caoutchouc en chloroprène
		FKM	Viton
		Si	Caoutchouc en silicone

Pièces de rechange: Jeu de joints

Réf. du jeu de joints				Désignation
MHZJ2-10□	MHZJ2-16□	MHZJ2-20□	MHZJ2-25□	Les jeux ^{Note 2)} incluent les repères 19, 20 et 21 du tableau de gauche.
MHZJ10-PS	MHZJ16-PS	MHZJ20-PS	MHZJ25-PS	

Note 2) Les jeux de joints comprennent les repères 19, 20 et 21, et peuvent être commandés selon la référence de l'alsage correspondant.

Pièces de rechange: Soufflet de protection

Matière	Référence.			
	MHZJ2-10□	MHZJ2-16□	MHZJ2-20□	MHZJ2-25□
CR	MHZJ2-J10	MHZJ2-J16	MHZJ2-J20	MHZJ2-J25
FKM	MHZJ2-J10F	MHZJ2-J16F	MHZJ2-J20F	MHZJ2-J25F
Si	MHZJ2-J10S	MHZJ2-J16S	MHZJ2-J20S	MHZJ2-J25S

Série MHZJ2

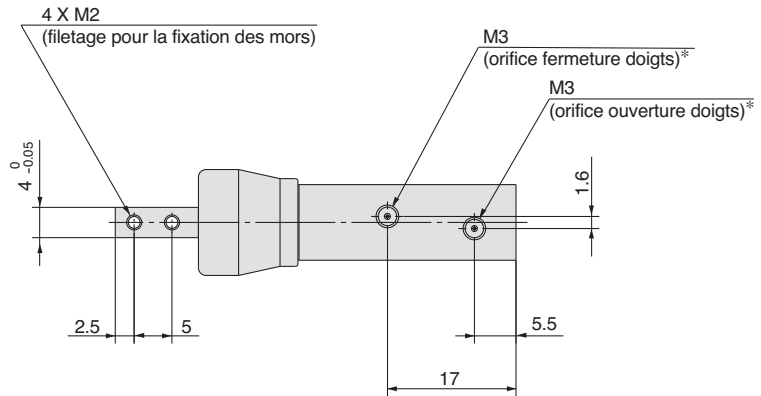
Dimensions

MHZJ2-6□

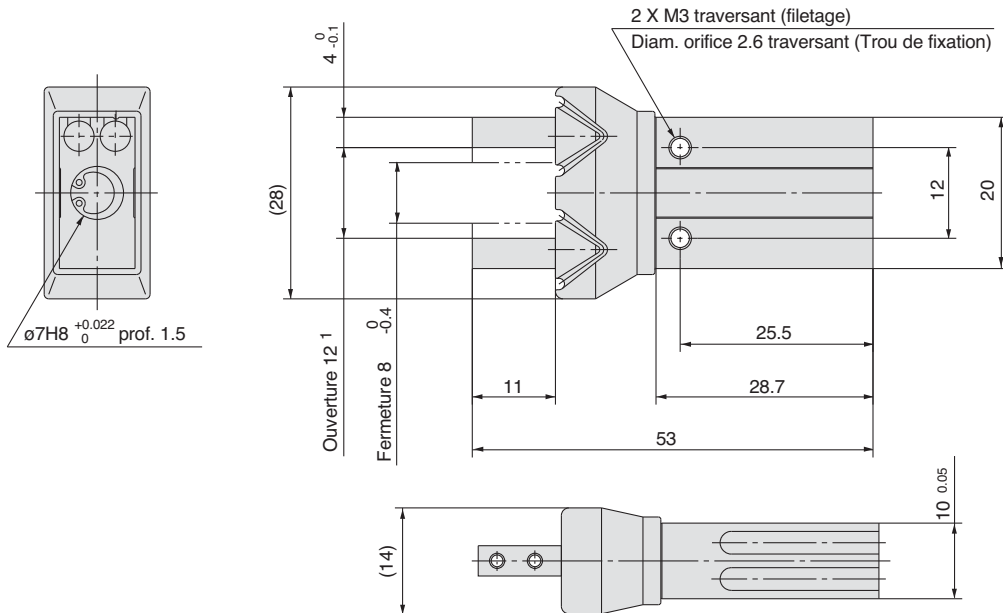
Double effet/simple effet

Modèle de base

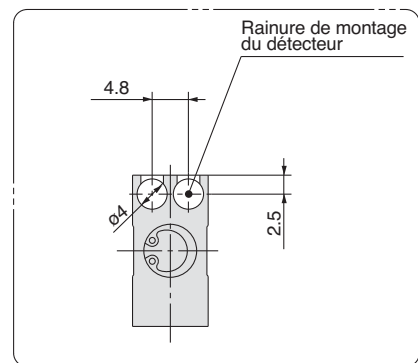
Echelle: 100%



* Pour le simple effet, l'orifice sur un des côtés est un évent.



Dimensions de la rainure de montage du détecteur

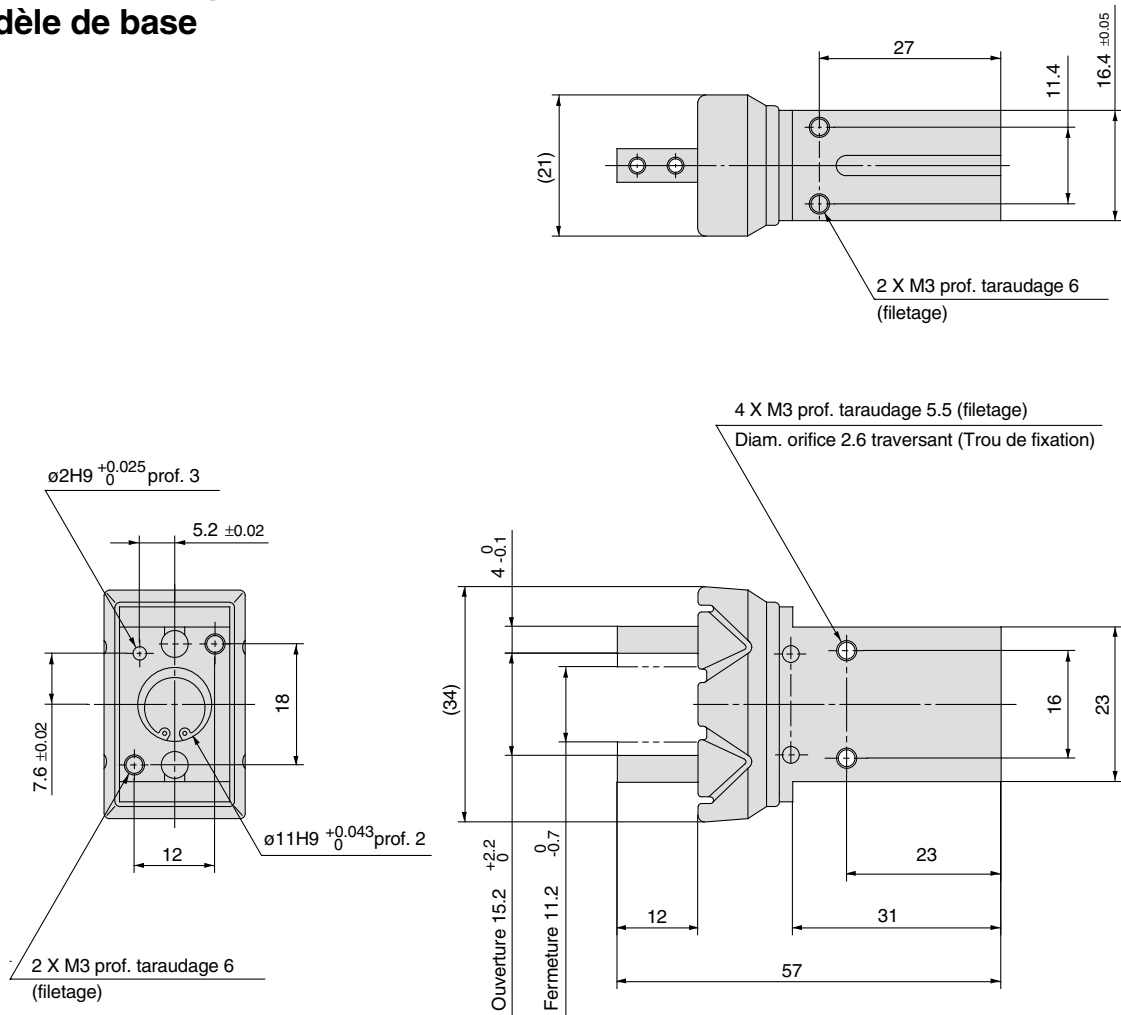


MHZJ2-10 □

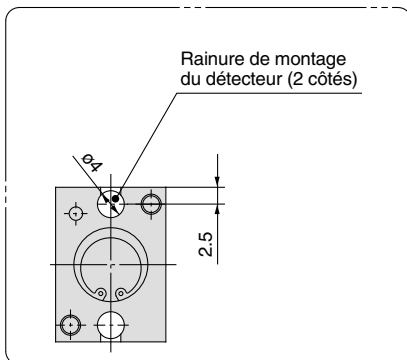
Double effet/simple effet

Modèle de base

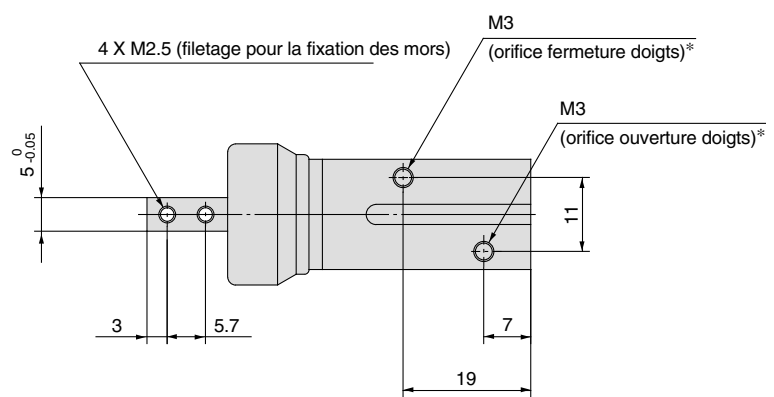
Echelle: 90%



Dimensions de la rainure de montage du détecteur



Note) Lors de l'utilisation de détecteurs, le montage par trous traversants n'est pas possible.



* Pour le simple effet, l'orifice sur un des côtés est un évent.

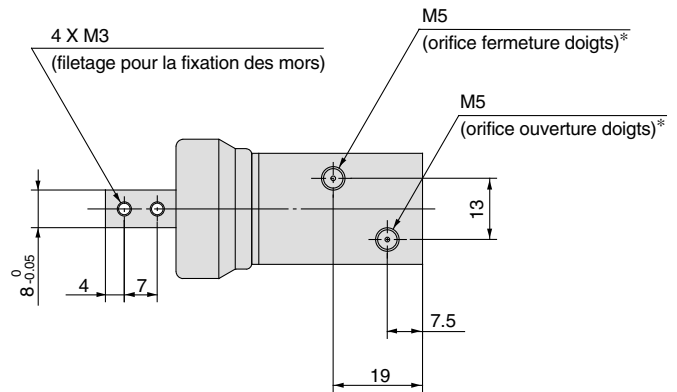
Dimensions

MHZJ2-16□

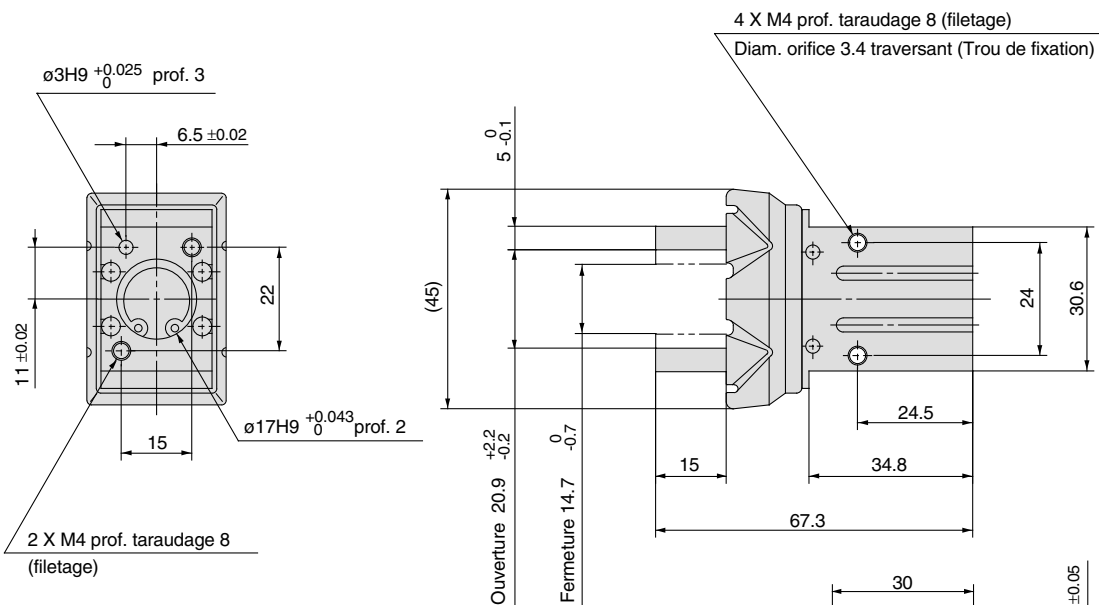
Double effet/simple effet

Modèle de base

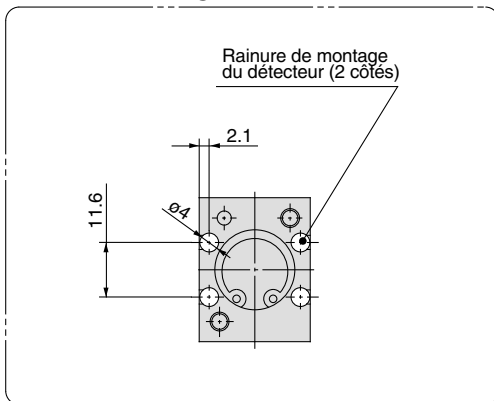
Echelle: 60%



* Pour le simple effet, l'orifice sur un des côtés est un évent.

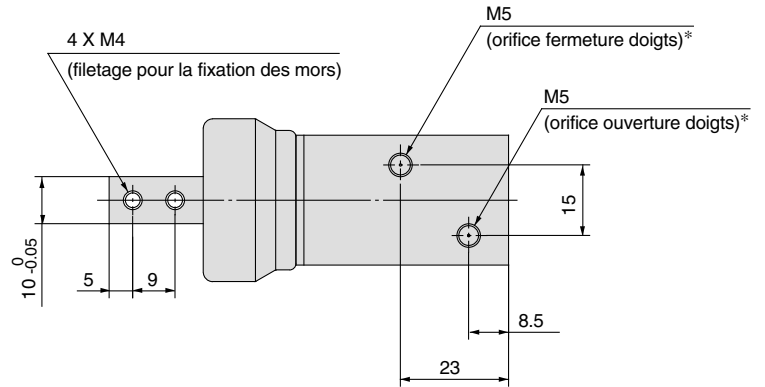


Dimensions de la rainure de montage du détecteur

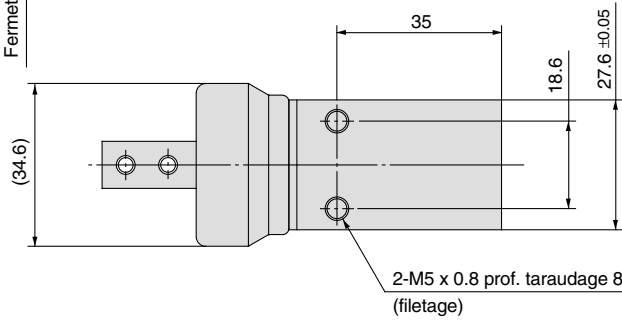
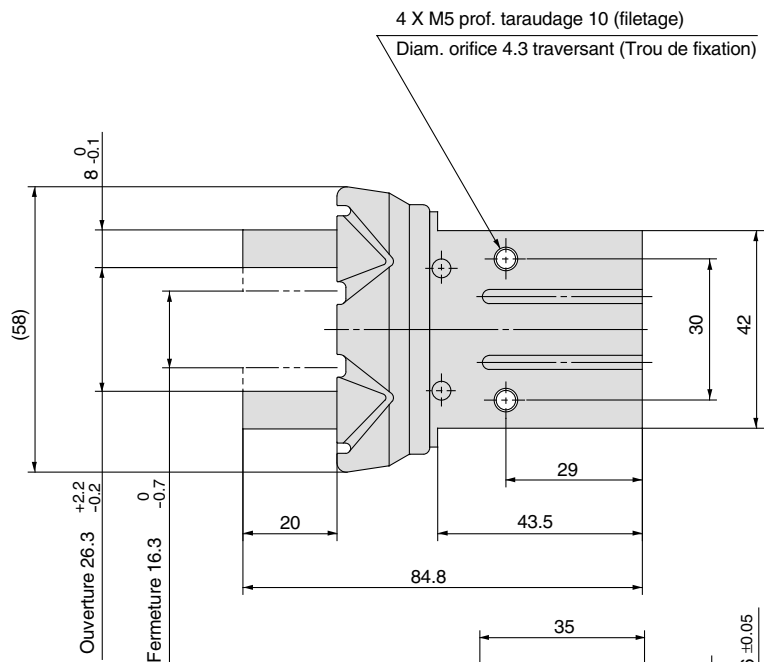
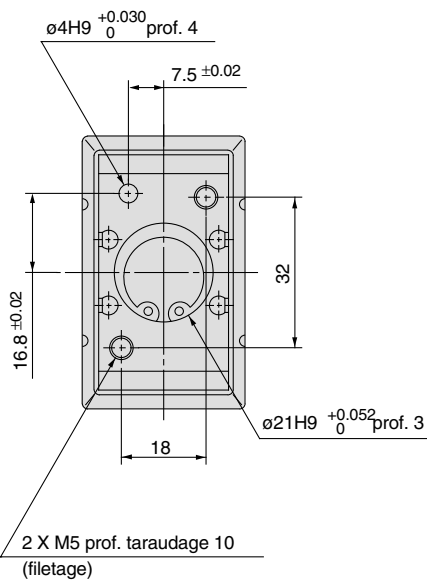


MHZJ2-20
Double effet/simple effet
Modèle de base

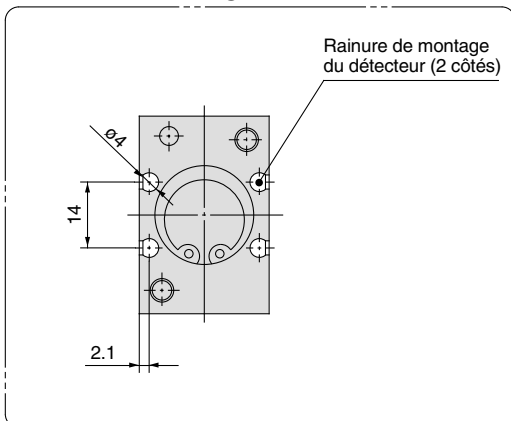
Echelle: 60%



* Pour le simple effet, l'orifice sur un des côtés est un évent.



Dimensions de la rainure de montage du détecteur



Série MHZJ2

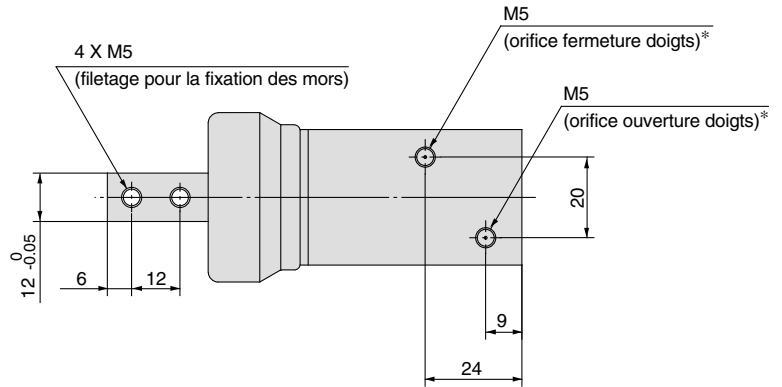
Dimensions

MHZJ2-25□

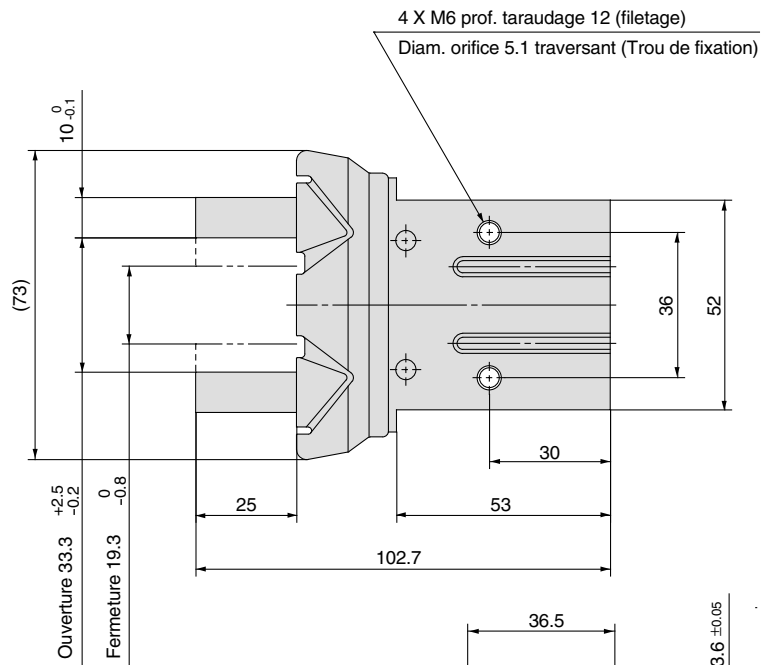
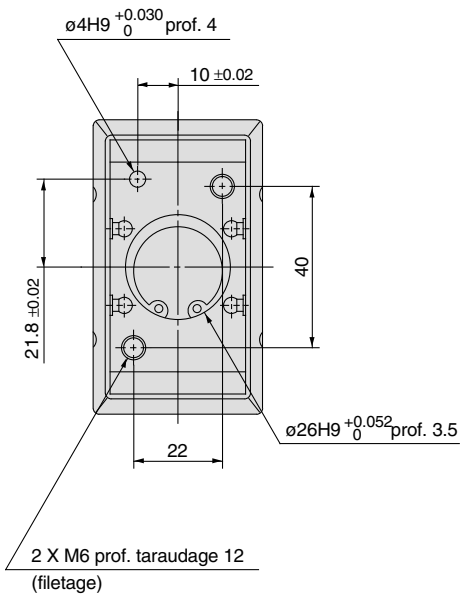
Double effet/simple effet

Modèle de base

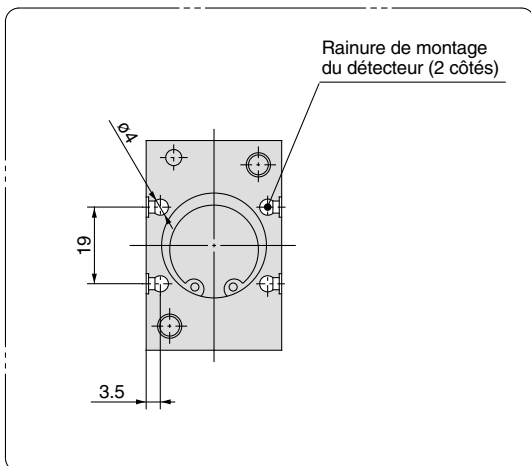
Echelle: 50%



* Pour le simple effet, l'orifice sur un des côtés est un évent.



Dimensions de la rainure de montage du détecteur



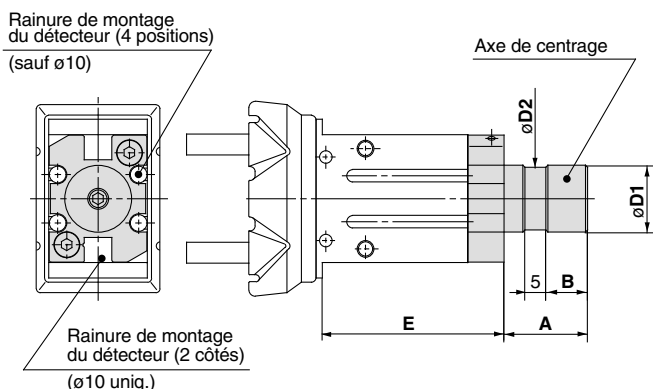
A soufflet de protection/Série MHZJ2

Options de corps: axe de centrage

Modèles compatibles

Symbole	Position des orifices	Type d'orifice				Modèle compatible		
		MHZJ2-10	MHZJ2-16	MHZJ2-20	MHZJ2-25	Double effet	Simple effet	
		M3		M5		N.O.	N.F.	
E	Sorties latérales					●	●	
W	Sorties axiales	Avec raccords instantanés $\varnothing 4$ pour tube coaxial				●	—	
K		Avec raccords instantanés $\varnothing 4$				—	●	
M		M5				—	●	

Sortie latérale [E]



Unité: mm

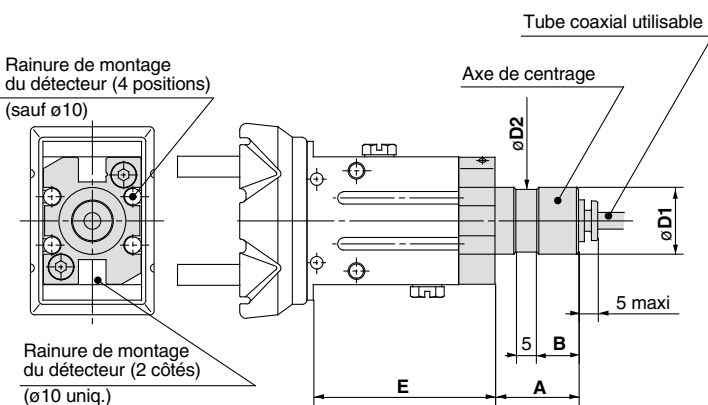
Modèle	A	B	D1	D2	E
MHZJ2-10□□	15	7	12f8 ^{-0.016} _{-0.043}	11	40
MHZJ2-16□□	20	10	16f8 ^{-0.016} _{-0.043}	15	43.5
MHZJ2-20□□	22	12	20f8 ^{-0.020} _{-0.053}	19	51.7
MHZJ2-25□□	25	15	25f8 ^{-0.020} _{-0.053}	24	61.3

Autres dimensions et caractéristiques: idem modèle standard.

* Reportez-vous au tableau des dimensions.

* Lors de l'utilisation de détecteurs sur le modèle $\varnothing 10$, le montage latéral à traversants n'est pas possible.

Sortie axiale (Raccord instantané pour tube coaxial) [W]



Unité: mm

Modèle	A	B	D1	D2	E
MHZJ2-10□□	15	7	12f8 ^{-0.016} _{-0.043}	11	40
MHZJ2-16□□	20	10	16f8 ^{-0.016} _{-0.043}	15	43.5
MHZJ2-20□□	22	12	20f8 ^{-0.020} _{-0.053}	19	51.7
MHZJ2-25□□	25	15	25f8 ^{-0.020} _{-0.053}	24	61.3

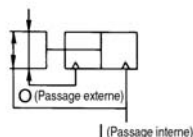
Autres dimensions et caractéristiques: idem modèle standard.

* Reportez-vous au tableau des dimensions.

* Lors de l'utilisation de détecteurs sur le modèle $\varnothing 10$, le montage latéral par trous traversants n'est pas possible.

Tube coaxial utilisable

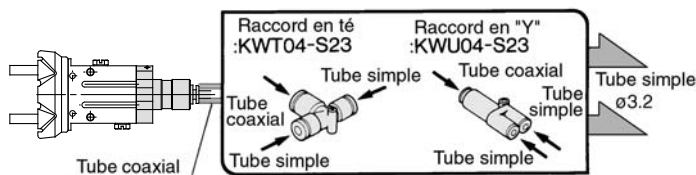
Symbole de référence



Caractéristiques	Modèle	TW04B-20
Diamètre externe		4mm
Pression d'utilisation maxi		0.6MPa
Rayon de courbure mini		10mm
Température d'utilisation		-20 à 60°C
Matière		Nylon 12

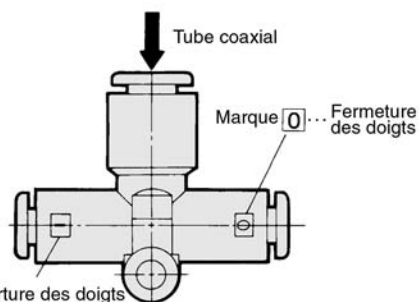
Utilisation du tube simple au lieu du tube coaxial

Vous pouvez changer le simple tube à l'aide d'un raccord "Y" mâle ou d'un té mâle au centre.
Dans ce cas, les raccords pour simple tube et pour le raccordement pour $\varnothing 3.2$ sont nécessaires.



Té mâle au centre, té à diamètre différent, raccord "Y", té mâle en bout

Reportez-vous au catalogue CAT.E004-A "Système de tubes coaxiaux" pour plus de détail sur les tubes coaxiaux.

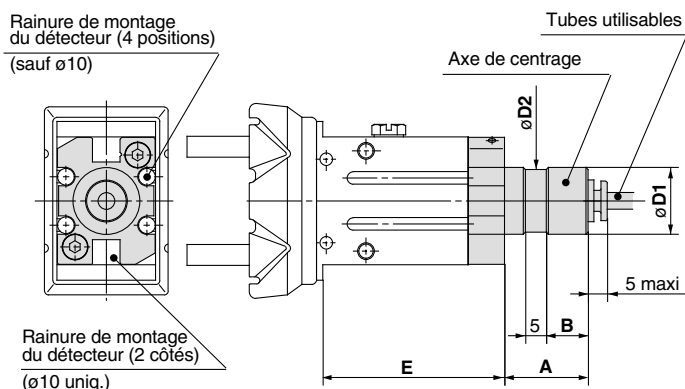


A soufflet de protection/Série MHZJ2

Options de corps: axe de centrage

Sortie axiale (avec raccord instantané) [K]

Unité: mm



- * Reportez-vous au tableau des dimensions.
- * Lors de l'utilisation de détecteurs sur le modèle ø10, le montage latéral par trous traversants n'est pas possible.

Modèle	A	B	D1	D2	E
MHZJ2-10□□	15	7	12f8 ^{-0.016} _{-0.043}	11	40
MHZJ2-16□□	20	10	16f8 ^{-0.016} _{-0.043}	15	43.5
MHZJ2-20□□	22	12	20f8 ^{-0.020} _{-0.053}	19	51.7
MHZJ2-25□□	25	15	25f8 ^{-0.020} _{-0.053}	24	61.3

Autres dimensions et caractéristiques: idem modèle standard.

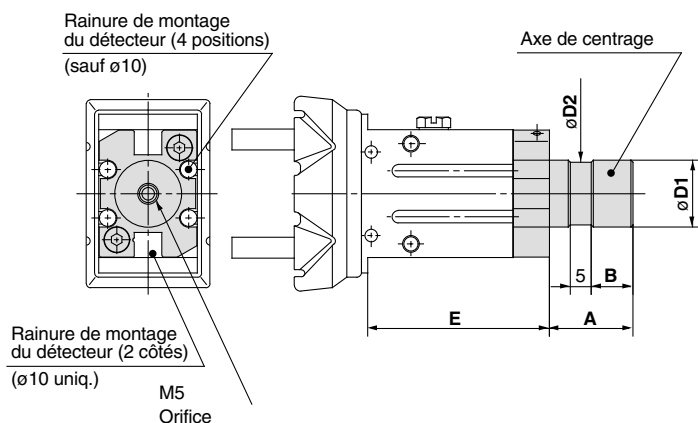
Tubes utilisables

Description/Modèle	Tube en nylon	Tube en polyamide	Tube en polyuréthane	Tube spiralé en polyuréthane
Caractéristiques	T0425	TS0425	TU0425	TCU0425B-1
Diam. ext. mm	4	4	4	4
Pression d'utilisation maxi MPa	1.0	0.8	0.5	0.5
Rayon de courbure mini mm	13	12	10	—
Température d'utilisation °C	-20 à 60	-20 à 60	-20 à 60	-20 à 60
Matière	Nylon 12	Nylon 12	Polyuréthane	Polyuréthane

Voir le catalogue CAT.E501-B "Tubes et raccords pneumatiques" concernant les raccords instantanés et les tubes.

Sortie axiale (Orifice M5) [M]

Unité: mm



- * Reportez-vous au tableau des dimensions.
- * Lors de l'utilisation de détecteurs sur le modèle ø10, le montage latéral par trous traversants n'est pas possible.

Modèle	A	B	D1	D2	E
MHZJ2-10□□	15	7	12f8 ^{-0.016} _{-0.043}	11	40
MHZJ2-16□□	20	10	16f8 ^{-0.016} _{-0.043}	15	43.5
MHZJ2-20□□	22	12	20f8 ^{-0.020} _{-0.053}	19	51.7
MHZJ2-25□□	25	15	25f8 ^{-0.020} _{-0.053}	24	61.3

Autres dimensions et caractéristiques: idem modèle standard.

Masse

Unité: g

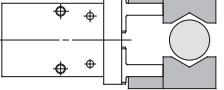
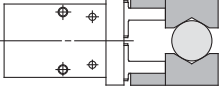
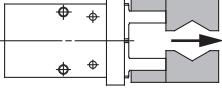
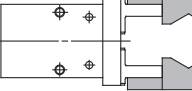
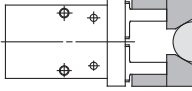
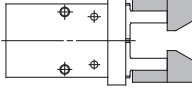
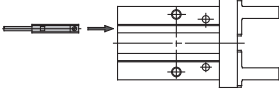
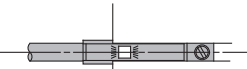
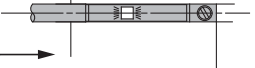
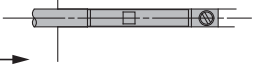
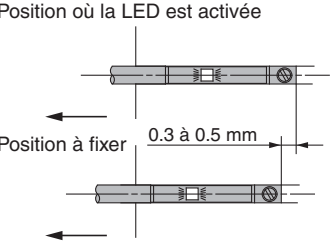
Modèle	Modèle avec axe de centrage (symbole)			
	E	W	K	M
MHZJ2-10□□	70	70	70	70
MHZJ2-16□□	165	165	165	165
MHZJ2-20□□	290	290	290	290
MHZJ2-25□□	525	525	525	525

Série MHZ2/MHZ□2

Exemples de montage du détecteur et position de montage

Diverses applications des détecteurs sont possibles en combinant le nombre de détecteurs et les positions de détection.

1) Détection lorsque de la préhension de l'extérieur de la pièce

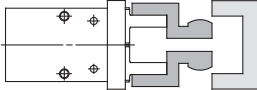
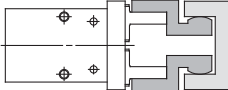
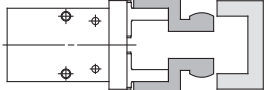
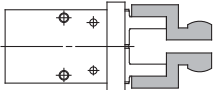
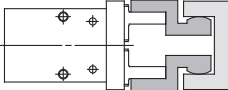
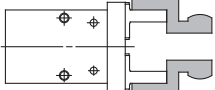
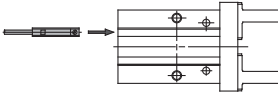
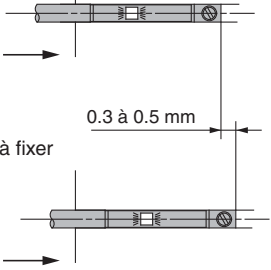
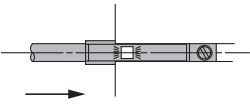
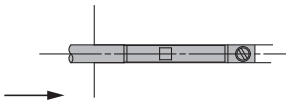
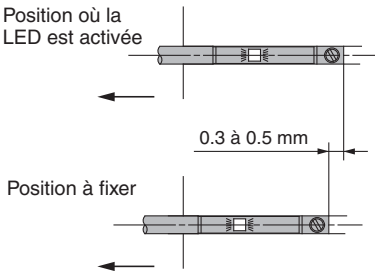
Exemple de détection		1. Vérification de la position de réinitialisation des doigts	2. Vérification du maintien de la pièce	3. Vérification du maintien de la pièce
Position à détecter	Doigts complètement ouverts 	Position de préhension d'une pièce 	Doigts complètement fermés 	
État des détecteurs	Le détecteur s'active lorsque les doigts se ferment. (LED ON)	Le détecteur s'active lorsque lors de la préhension d'une pièce. (LED ON)	Lorsqu'une pièce n'est pas maintenue (fonctionnement anormal) : le détecteur d'active (LED allumée)	
Combinaisons de détection	Un détecteur *Une position, l'un des ①, ②, et ③ peuvent être détectées.	●	●	●
	Deux détecteurs *Deux positions de ①, ②, et ③ peuvent être détectées.	●	●	—
		—	●	●
Modèle	●	—	●	
Comment déterminer la position de montage du détecteur	Étape 1) Ouvrez complètement les doigts. 	Étape 1) Position des doigts pour la préhension d'une pièce. 	Étape 1) Doigts complètement fermés. 	
Sans pression ou à basse pression, branchez le détecteur sur une alimentation, et suivez les instructions.	Étape 2) Insérez le détecteur dans la rainure de montage de détecteur dans le sens indiqué sur le schéma 0 suivant. 			
	Étape 3) Faites glisser le détecteur dans le sens de la flèche jusqu'à ce que la LED s'allume. 	Étape 3) Faites glisser le détecteur dans le sens de la flèche jusqu'à ce que la LED s'active, et fixez le détecteur à une distance de 0.3 à 0.5 mm de la position dans laquelle s'allume la LED. 		
	Étape 4) Faites glisser le détecteur plus loin dans le sens de la flèche jusqu'à ce que la LED s'éteigne. 	Étape 5) Faites glisser le détecteur dans le sens opposé, et fixez le détecteur à une distance de 0.3 à 0.5 mm de la position dans laquelle s'allume la LED. 		

Note 1) Il est recommandé que la prise de la pièce se fasse près du centre de la course des doigts.

Note 2) Lorsque vous tenez une pièce à l'extrémité de la course ouverte/ fermée des doigts, la détection des performances des combinaisons figurant dans le tableau ci-dessus peut être limitée, en fonction de l'hystérésis d'un détecteur, etc.

Diverses applications des détecteurs sont possibles en combinant le nombre de détecteurs et les positions de détection.

2) Détection lorsque de la préhension de l'intérieur de la pièce

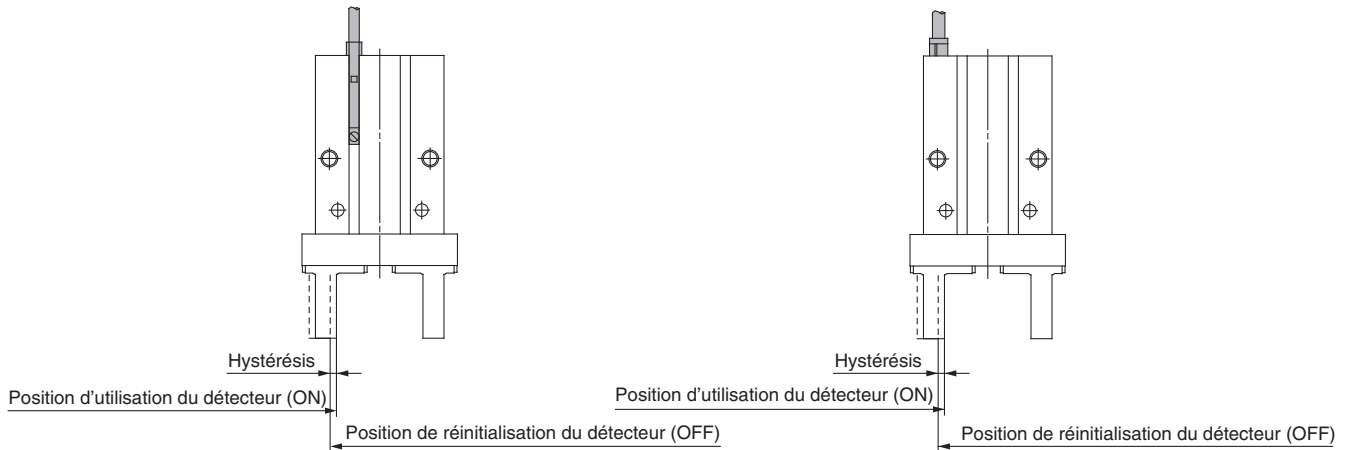
Exemple de détection		1. Vérification de la position de réinitialisation des doigts	2. Vérification du maintien de la pièce	3. Vérification du maintien de la pièce
Position à détecter		Doigts complètement fermés 	Position de préhension d'une pièce 	Doigts complètement ouverts 
État des détecteurs		Le détecteur s'active lorsque les doigts se ferment. (LED ON)	Le détecteur s'active lorsque lors de la préhension d'une pièce. (LED ON)	Lorsqu'une pièce n'est pas maintenue (fonctionnement anormal) : le détecteur d'active (LED allumée)
Combinaisons de détection	Un petit détecteur *Une position, l'un des ①, ②, et ③ peuvent être détectées.	●	●	●
	Deux détecteurs sont *Deux positions de ①, ②, et ③ peuvent être détectées.	●	●	—
	Modèle	A	B	C
Comment déterminer la position de montage du détecteur		Étape 1) Doigts complètement fermés. 	Étape 1) Position des doigts pour la préhension d'une pièce. 	Étape 1) Ouvrez complètement les doigts. 
Sans pression ou à basse pression, branchez le détecteur sur une alimentation, et suivez les instructions.		Étape 2) Insérez le détecteur dans la rainure de montage de détecteur dans le sens indiqué sur le schéma ci-dessous. 		
		Étape 3) Faites glisser le détecteur dans le sens de la flèche, et fixez-le détecteur à une distance de 0.3 à 0.5 mm de la position dans laquelle s'allume la LED. 	Étape 3) Faites glisser le détecteur dans le sens de la flèche jusqu'à ce que la LED s'allume. 	Étape 4) Faites glisser le détecteur plus loin dans le sens de la flèche jusqu'à ce que la LED s'éteigne. 
		Étape 5) Faites glisser le détecteur dans la direction opposée en suivant le sens de la flèche de 0.3 à 0.5 mm à partir de son emplacement lorsque la LED se rallume. 		

Note 1) Il est recommandé que la prise de la pièce se fasse près du centre de la course des doigts.

Note 2) Lorsque vous tenez une pièce à l'extrémité de la course ouverte/ fermée des doigts, la détection des performances des combinaisons figurant dans le tableau ci-dessus peut être limitée, en fonction de l'hystérésis d'un détecteur, etc.

Hystérésis du détecteur

Les détecteurs ont un effet d'hystérésis similaire à celui des microcommutateurs.
 Utilisez le tableau ci-dessous comme référence lors du réglage des positions des détecteurs, etc.



Hystérésis

Modèle de détecteur	D-Y59A/Y59B	D-F8□	D-M9□(V)
	D-Y69A/Y69B		D-M9□W(V)
Pince pneumatique	D-Y7P(V)		D-M9□A(V)
	D-Y7□W(V)		
MHZ2-6□	Non compatible	0.5	0.5
MHZ2-10□, MHZL2-10□	0.5	0.5 ^{Note)}	0.5 ^{Note)}
MHZ2-16□, MHZL2-16□	0.5	0.5	0.5
MHZ2-20□, MHZL2-20□	0.5	0.5	0.8
MHZ2-25□, MHZL2-25□	0.5	0.5	0.5
MHZ2-32□	0.5	0.5	0.7
MHZ2-40□	0.5	0.5	0.9
MHZJ2-6□	Non compatible	0.5	0.5
MHZJ2-10□		0.5	0.5
MHZJ2-16□		0.5	0.5
MHZJ2-20□		0.5	0.8
MHZJ2-25□		0.5	0.5

Note) Lors du montage de D-M9□(V), M9□W(V) et M9□A(V) sur MHZ2-10□ et MHZL2-10, de fixations de montage (BMG2-012) sont requises.

Series MHZA2-6/MHZAJ2-6

Montage du détecteur

Modèles compatibles :

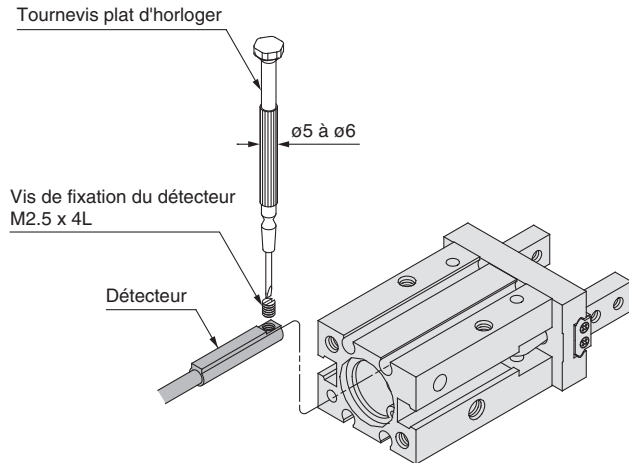
MHZ2-6

Série MHZJ2

Rainure arrondie de la série MHZ2

Rainure arrondie de la série MHZL2

Pour installer le détecteur, insérez-le dans la rainure de montage suivant le sens indiqué dans la figure ci-dessous. Après avoir réglé la position, serrez la vis de montage du détecteur avec un tournevis plat d'horloger.



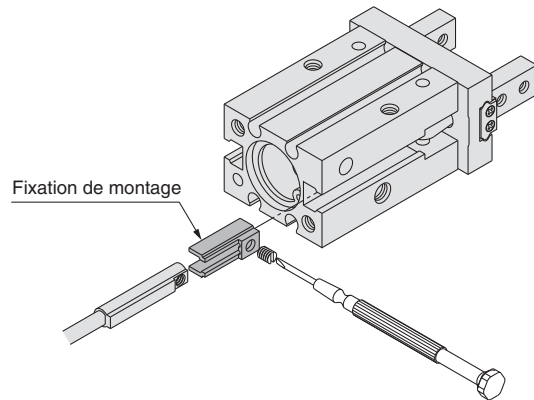
Note) Utilisez un tournevis avec un manche de 5 à 6 mm de diamètre pour serrer la vis de blocage du détecteur.
Le couple de serrage doit être compris entre 0.05 à 0.15 N-m.

Modèles compatibles :

Rainure carrée sur le côté de la série MHZ2

Rainure carrée sur le côté de la série MHZL2

- (1) Installez le détecteur dans la rainure de blocage de la pince tel que présenté ci-dessous.
- (2) Insérez le détecteur dans la rainure d'installation de fixation du détecteur.
- (3) Après avoir réglé la position de détection, serrez les vis de blocage (M2.5) attachées au détecteur et fixez-le.
- (4) Veillez à changer la position de la détection à l'état (2).



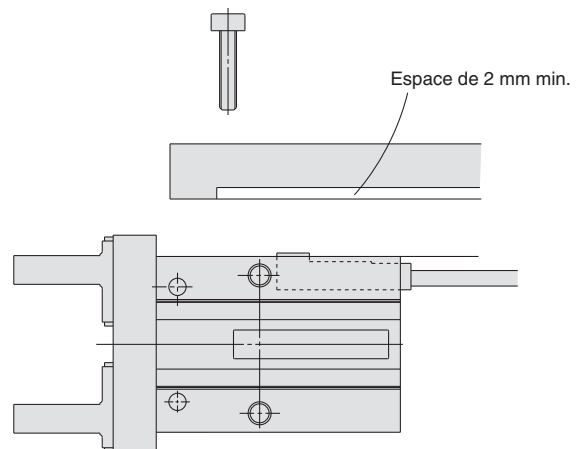
Étrier de détecteur : Réf.

Réf. du détecteur	Réf. de la fixation de montage du détecteur
D-M9□(V)	BMG2-012
D-M9□W(V)	
D-F8□	
D-M9□A (V)	

Note) Utilisez un tournevis avec un manche de 5 à 6 mm de diamètre pour serrer les vis de blocage du détecteur (M2.5).
Le couple de serrage doit être compris entre 0.05 à 0.1 N-m.
À titre de référence, tournez la vis de 90° supplémentaires au-delà du point dur.
Note) D-F8□ ne peut pas être monté sur MHZ2-10□, MHZJ2-10□ et MHZL2-10□

[Manipulation de fixations de montage : précautions]

Lorsque le détecteur est monté sur le côté de fixation comme indiqué ci-dessous, laissez au moins de 2 mm d'espace sur la plaque de montage car le détecteur dépasse de la pince.



Dépassement du détecteur

Le dépassement du détecteur du corps de la pince est indiqué au tableau ci-dessous.

Utilisez ce tableau comme référence lors du montage.

D-F8□ n'a pas de dépassement par la face arrière du corps.

Le modèle avec axe de centrage n'a pas de dépassement non plus.

Corps standard

Câble		Modèle à connexion électrique axiale			Modèle à connexion électrique perpendiculaire				
Schéma explicatif	Modèle de détecteur								
		Position des doigts							
Pince pneumatique		D-Y59□ D-Y7P D-Y7□W	D-M9□ D-M9□W	D-M9□A	D-Y69□ D-Y7PV D-Y7□WV	D-M9□V D-M9□WV	D-M9□AV		
Standard	MHZ2-6□	Ouverts	Non compatible		Non compatible		9	11	
		Fermés					11	13	
	MHZ2-10□	Ouverts	1	3.5 <small>Note 3)</small>	5.5 <small>Note 3)</small>	—	1.5 <small>Note 3)</small>	3.5 <small>Note 3)</small>	
		Fermés	7.5	6.5 <small>Note 3)</small>	8.5 <small>Note 3)</small>	6.5	4.5 <small>Note 3)</small>	6.5 <small>Note 3)</small>	
	MHZ2-16□	Ouverts	—	1	3	—	—	—	
		Fermés	6	4	6	5	2	4	
	MHZ2-20□	Ouverts	—	—	—	—	—	—	
		Fermés	4	2	4	3	—	—	
	MHZ2-25□	Ouverts	—	—	—	—	—	—	
		Fermés	1	—	—	—	—	—	
	MHZ2-32□	Ouverts	—	—	—	—	—	—	
		Fermés	3	—	—	2	—	—	
	MHZ2-40□	Ouverts	—	—	—	—	—	—	
		Fermés	2	—	—	1	—	—	
Avec soufflet de protection	MHZJ2-6□	Ouverts	11		13		9	11	
		Fermés	13		15		11	13	
	MHZJ2-10□	Ouverts	5		7		3	5	
		Fermés	7		9		5	7	
	MHZJ2-16□	Ouverts	2		4		—	—	
		Fermés	5		7		3	5	
	MHZJ2-20□	Ouverts	—		—		—	—	
		Fermés	3		5		1	3	
	MHZJ2-25□	Ouverts	—		—		—	—	
		Fermés	2		4		—	—	
Course longue	Double effet	MHZL2-10D	Ouverts	0.5	1.5 <small>Note 3)</small>	3.5 <small>Note 3)</small>	—	—	
			Fermés	8.5	8 <small>Note 3)</small>	10 <small>Note 3)</small>	7.5	6 <small>Note 3)</small>	8 <small>Note 3)</small>
		MHZL2-16D	Ouverts	—	—	—	—	—	—
			Fermés	8	6	8	7	4	6
	MHZL2-20D	Ouverts	—	—	—	—	—	—	
		Fermés	7	5	7	6	3	5	
	MHZL2-25D	Ouverts	—	—	—	—	—	—	
		Fermés	5.5	3.5	5.5	4.5	1.5	3.5	
	Simple effet (normalement ouvert)	MHZL2-10S	Ouverts	—	—	—	—	—	
			Fermés	—	—	—	—	—	
		MHZL2-16S	Ouverts	—	—	—	—	—	
			Fermés	3	1	3	2	—	
		MHZL2-20S	Ouverts	—	—	—	—	—	
			Fermés	1	—	—	—	—	
		MHZL2-25S	Ouverts	—	—	—	—	—	
			Fermés	—	—	—	—	—	
		Simple effet (normalement fermé)	MHZL2-10C	Ouverts	—	—	—	—	—
				Fermés	5.5	5 <small>Note 3)</small>	7 <small>Note 3)</small>	4.5	3 <small>Note 3)</small>
			MHZL2-16C	Ouverts	—	—	—	—	—
				Fermés	5.5	3.5	5.5	4.5	1.5
MHZL2-20C	Ouverts	—	—	—	—	—			
	Fermés	3.5	1.5	3.5	2.5	—	—		
MHZL2-25C	Ouverts	—	—	—	—	—			
	Fermés	1.5	—	—	0.5	—	—		

Note 1) Il n'y a pas de dépassement si aucune valeur n'est indiquée dans le tableau.

Note 2) La position réelle de montage doit être ajustée après confirmation des conditions d'utilisation du détecteur.

Note 3) Lors du montage du D-M9□(V), M9□W(V) et M9□A(V) sur MHZ2-10□ et MHZL2-10, de fixations de montage (BMG2-012) sont requises.

Série MHZ Exécutions spéciales



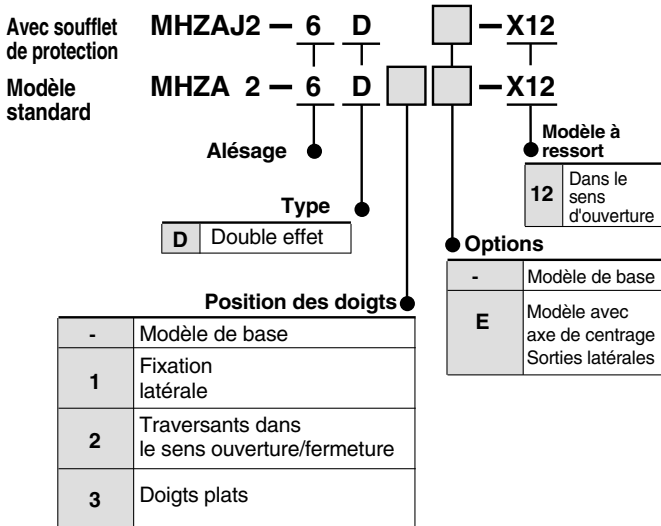
Contactez SMC pour plus de détails sur les dimensions, caractéristiques et les délais de livraison.

Symbole

1 Modèle à ressort

X7
- X12

Modèle compact/MHZA2-6, MHZAJ2-6

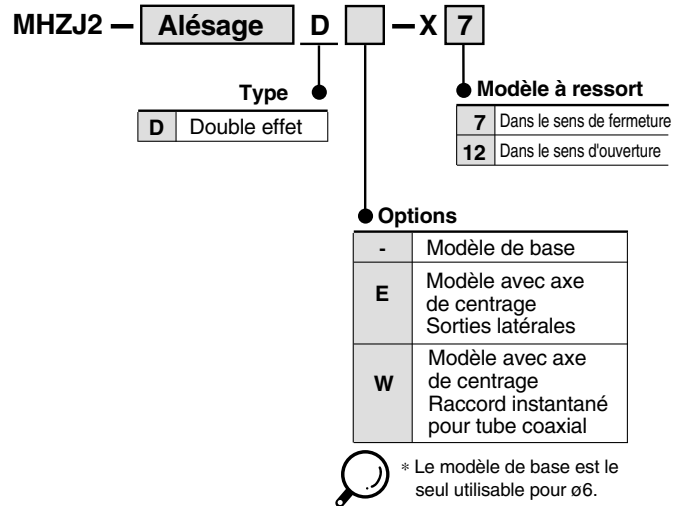


Caractéristiques

Type	Modèle à ressort
Alésage	6
Type	Double effet
Fluide	Air

Note) Les dimensions sont identiques au modèle standard.

Avec soufflet de protection/MHZJ2

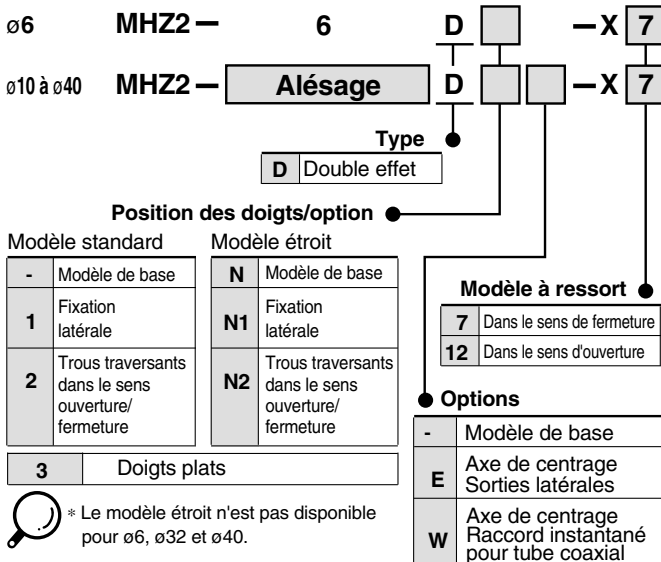


Caractéristiques

Type	Modèle à ressort
Alésage	6, 10, 16, 20, 25
Type	Double effet
Fluide	Air

Note) Les dimensions sont identiques au modèle standard.

Modèle standard/MHZ2

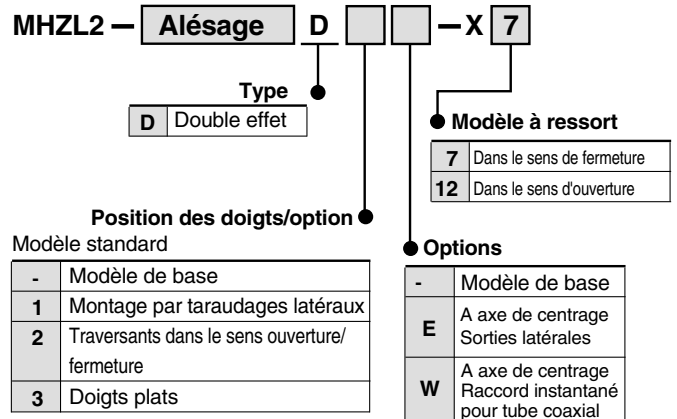


Caractéristiques

Type	Modèle à ressort
Alésage	6, 10, 16, 20, 25, 32, 40
Type	Double effet
Fluide	Air

Note) Les dimensions de ø6 à ø25 sont identiques au modèle standard.
Les dimensions de ø32 et ø40 sont identiques au modèle standard.

Course longue/MHZL2



Caractéristiques

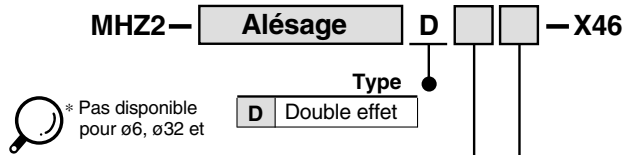
Type	Modèle à ressort
Alésage	10, 16, 20, 25
Type	Double effet
Fluide	Air

* Les dimensions sont identiques au modèle à simple effet.

2 Avec vis de réglage (de débit)

-X46

L'installation d'un limiteur de débit permet le réglage de la vitesse de fermeture/ouverture.



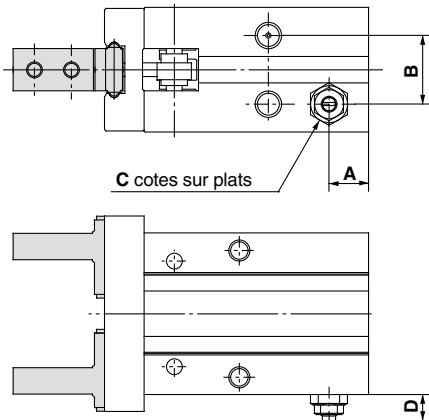
Modèle standard		Modèle étroit	
-	Modèle de base	N	Modèle de base
1	Fixation latérale	N1	Fixation latérale
2	Traversants dans le sens fermeture/ouverture	N2	Traversants dans le sens fermeture/ouverture
3	Doigts plats		

Options	
-	Modèle de base
E	Modèle avec axe de centrage Sorties latérales
W	Modèle avec axe de centrage Raccord instantané pour tube coaxial

Caractéristiques

Type	Avec vis de réglage
Alésage	10, 16, 20, 25
Type	Double effet
Fluide	Air

Dimensions



Modèle	A	B	C	D*
MHZ2-10D□□-X46	9	11	4.5	5.2
MHZ2-16D□□-X46	7.5	13	7	5.8
MHZ2-20D□□-X46	10	15	7	6
MHZ2-25D□□-X46	10.7	20	7	6.2

Les cotes autres que celles ci-dessus sont identiques à celles du modèle standard; reportez-vous en pages 5-24 à 5-28.

* Valeur de référence pour le réglage de la vis.

Réglez de manière à ce que la vitesse d'ouverture/fermeture ne soit pas trop élevée. Si la vitesse du doigt dans le sens fermeture/ouverture est trop élevée, les chocs appliqués sur les doigts risquent d'augmenter. Cela peut provoquer une chute de la répétitivité lors de la prise de pièces et user prématurément l'unité.

Consignes pour le réglage de la vis

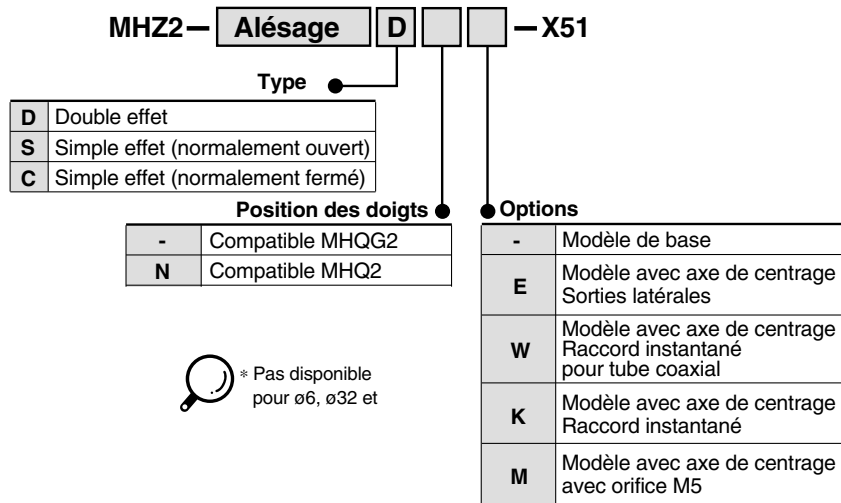
Modèle	Nbre de tours à partir de la position complètement fermée ^{Note 1)}
MHZ2-10D□□-X46	1/4 to 1/2
MHZ2-16D□□-X46	1/2 to 1
MHZ2-20D□□-X46	1 to 1 1/2
MHZ2-25D□□-X46	1 1/2 to 2

Note 1) Serrez la vis doucement jusqu'à l'arrêt.

3 MHQ2/MHQG2 Modèle à doigts plats

-X51

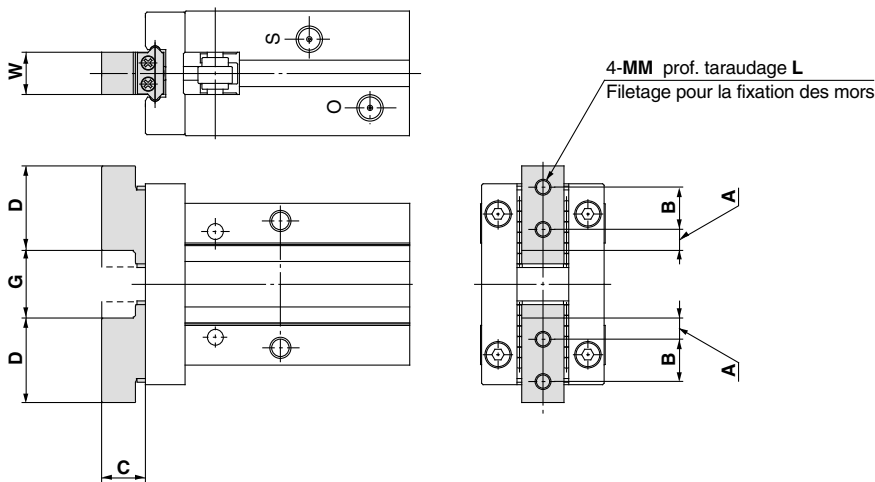
Le modèle à doigts plats peut être choisi en fonction de l'application.



Caractéristiques

Type	Modèle à doigts plats
Alésage	10, 16, 20, 25
Type	Double effet/simple effet (normalement ouvert, normalement fermé)
Fluide	Air

Dimensions



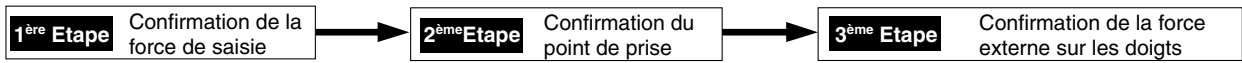
Unité: mm

Modèle		A	B	C	D	G		MM	L	W
						Ouvert	Fermé			
MHZ2-10□□□-X51	Compatible MHQG2	3	6	5.2	12	9.7 ^{+2.2} ₀	5.7 ⁰ _{-0.4}	M2	3.6	5 ⁰ _{-0.05}
	Compatible MHQ2	2	5	5.2	9	9.7 ^{+2.2} ₀	5.7 ⁰ _{-0.4}	M2	3.6	5 ⁰ _{-0.05}
MHZ2-16□□□-X51	Compatible MHQG2	4	8	8.3	16	12.6 ^{+2.2} ₀	6.6 ⁰ _{-0.4}	M3	6	8 ⁰ _{-0.05}
	Compatible MHQ2	2.5	7	8.3	12	12.6 ^{+2.2} ₀	6.6 ⁰ _{-0.4}	M3	6	8 ⁰ _{-0.05}
MHZ2-20□□□-X51	Compatible MHQG2	5	10	10.5	20.8	17.2 ^{+2.2} ₀	7.2 ⁰ _{-0.4}	M4	8	10 ⁰ _{-0.05}
	Compatible MHQ2	3.3	9	10.5	15.5	17.2 ^{+2.2} ₀	7.2 ⁰ _{-0.4}	M4	8	10 ⁰ _{-0.05}
MHZ2-25□□□-X51	Compatible MHQG2	6.5	12	13.1	25	22.8 ^{+2.5} ₀	8.8 ⁰ _{-0.4}	M5	10	12 ⁰ _{-0.05}
	Compatible MHQ2	3.5	12	13.1	19	22.8 ^{+2.5} ₀	8.8 ⁰ _{-0.4}	M5	10	12 ⁰ _{-0.05}

Les cotes autres que celles ci-dessus sont identiques à celles du modèle standard; reportez-vous en pages 5-24 à 5-28.

Sélection du modèle

Sélection du modèle approprié



1^{ère} Etape Confirmation de la force de saisie



Exemple

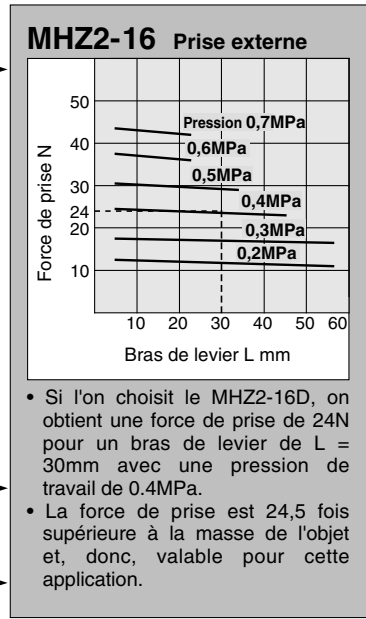
Masse de l'objet à tenir
0,1kg

Méthode de saisie:
prise externe

Critères de sélection en ce qui concerne la masse de la pièce à tenir

- Malgré les différences qui dépendent de facteurs comme la forme et le coefficient de frottement entre les mors et les pièces à tenir, le choix d'un modèle de pinces développant une force de prise de 10 ou 20 fois (Rq) supérieure à la masse de l'objet est recommandé. Pour plus d'informations voir les illustrations de sélection du modèle.
- Si l'on prévoit de fortes accélérations ou des impacts, il faudra établir une marge de sécurité supplémentaire.

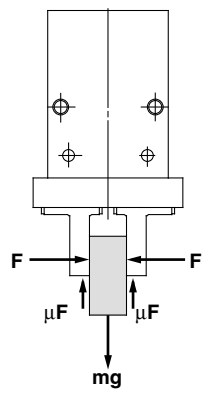
Exemple: Si l'on désire établir une force de prise minimale 20 fois supérieure à la masse de l'objet, la force de prise équivaut à 0.1kg x 9.8m/s² (approx.) 19.6N ou plus.



Longueur de porte-à-faux: L=30mm

Pression de travail: 0,4MPa

Illustration du processus de sélection



"Force de saisie minimum 10 ou 20 fois sup. à la masse de la pièce à tenir"
La recomm. de SMC du choix d'une force minime 10 ou 20 fois sup. à la masse de la pièce se base sur un cal. avec une marge de sécu. a=4 et a pour but de supp. les impacts lors du transp.

Si $\mu = 0,2$	Si $\mu = 0,1$
$F = \frac{mg}{2 \times 0,2} \times 4$	$F = \frac{mg}{2 \times 0,1} \times 4$
$= 10 \times mg$	$= 20 \times mg$

10 x poids de la pièce

20 x poids de la pièce

Rq) Même si le coefficient de frottement est supérieur à $\mu = 0,2$, SMC recommande, pour raisons de sécurité, de choisir une force de prise qui soit au moins entre 10 et 20 fois supérieure à la masse de la pièce à tenir. Il est nécessaire de prévoir une marge de sécurité en cas de fortes accélérations, impacts etc...

Si l'on tient une pièce comme indiqué sur la figure ci-jointe et en accord avec les définitions suivantes:

F: Force de prise (N)
 μ : Coefficient de frottement entre les mors et la pièce
m: Masse de la pièce (kg)
g: Accélération de la gravité (= 9,8m/s²)
mg: Poids de la pièce (N), les conditions sous lesquelles la pièce ne tombera pas sont les suivantes:

$$2 \times \mu F > mg$$

N° des doigts

et, par conséquent,

$$F > \frac{mg}{2 \times \mu}$$

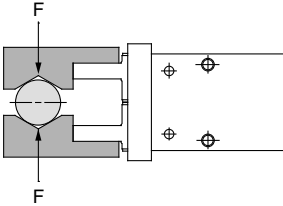
Etant donné que "a" est la marge de sécurité, F se définit comme:

$$F = \frac{mg}{2 \times \mu} \times a$$

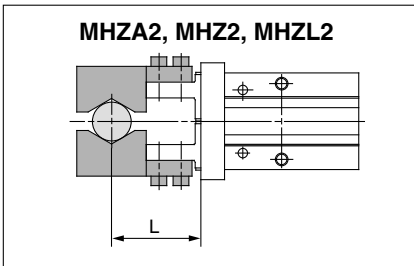
Phase Effort de maintien: Série MHZ□2/Double effet/prise externe

• Effort de maintien effectif

L'effort de maintien indiqué dans les graphiques de droite correspond à F, la force motrice d'un doigt, lorsque les deux doigts et les mors sont en contact avec la pièce (voir le dessin ci-dessous).

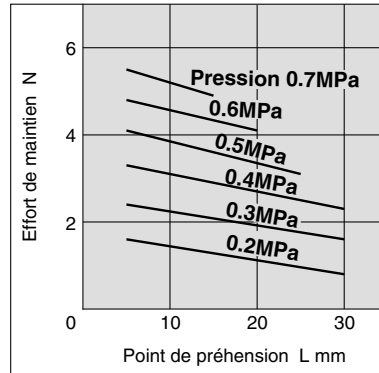


Prise externe



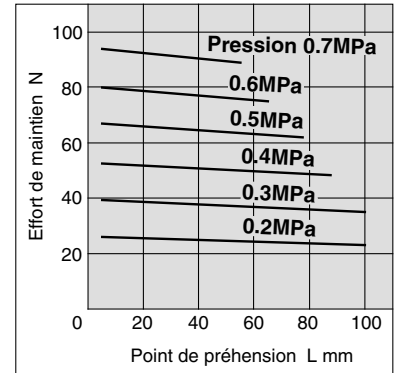
Prise externe

MHZ2-6D/MHZA2-6D

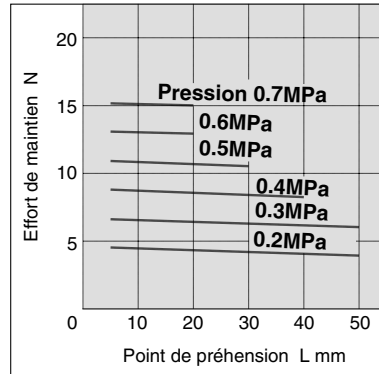


Prise externe

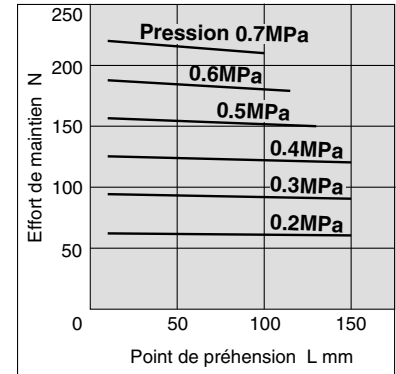
MHZ2-25D/MHZA2-25D



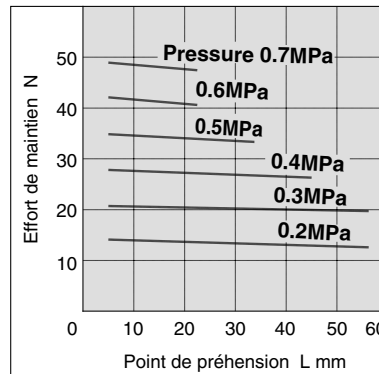
MHZ2-10D/MHZA2-10D



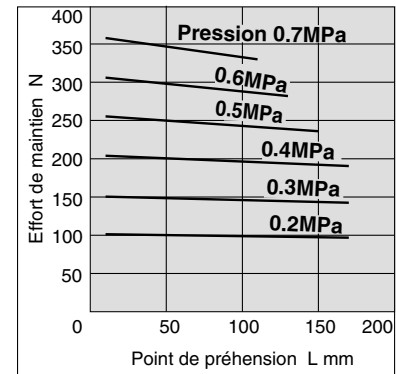
MHZ2-32D



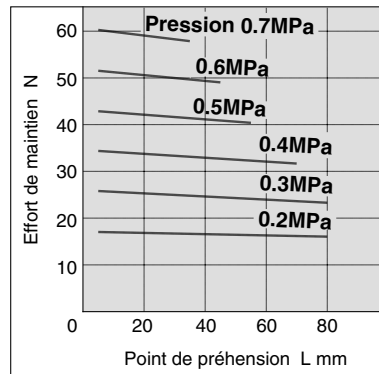
MHZ2-16D/MHZA2-16D



MHZ2-40D



MHZ2-20D/MHZA2-20D

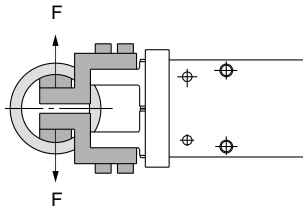


Sélection du modèle

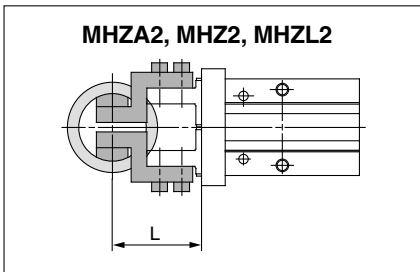
Phase 1 Effort de maintien: Série MHZ/2/Double effet/prise interne

• Effort de maintien effectif

L'effort de maintien indiqué dans les graphiques de droite correspond à F, la force motrice d'un doigt, lorsque les deux doigts et les mors sont en contact avec la pièce (voir le dessin ci-dessous).

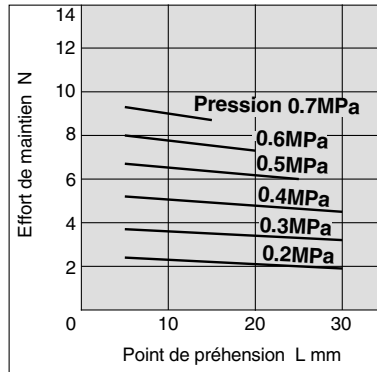


Prise interne



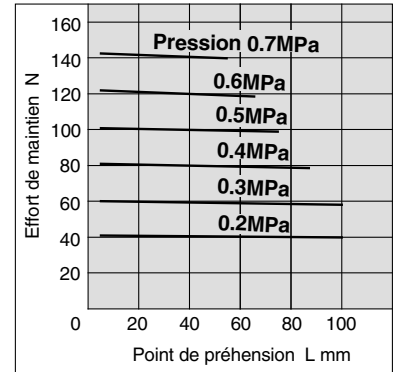
Prise interne

MHZ2-6D/MHZA2-6D

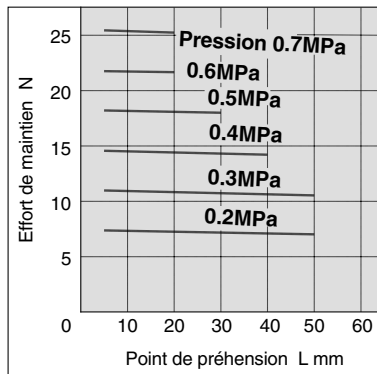


Prise interne

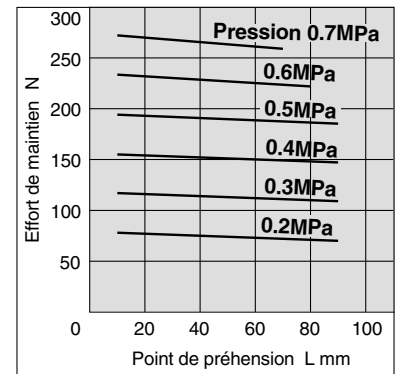
MHZ2-25D/MHZL2-25D



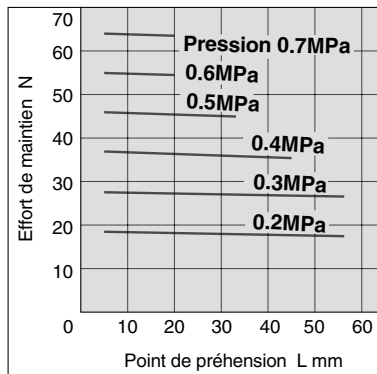
MHZ2-10D/MHZL2-10D



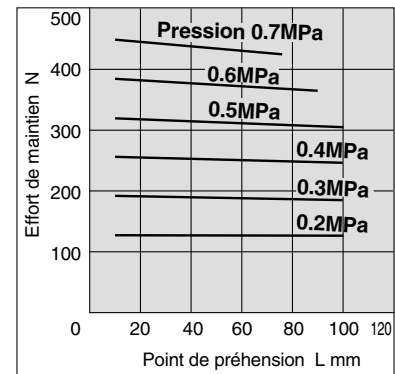
MHZ2-32D



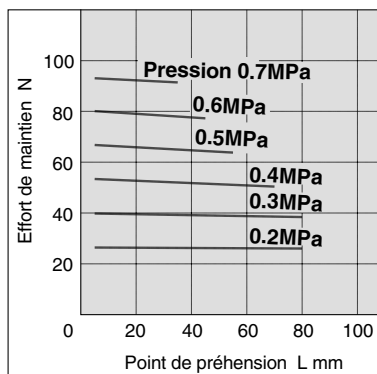
MHZ2-16D/MHZL2-16D



MHZ2-40D



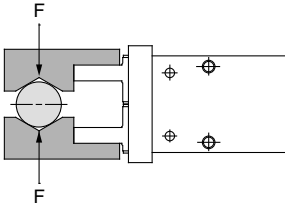
MHZ2-20D/MHZL2-20D



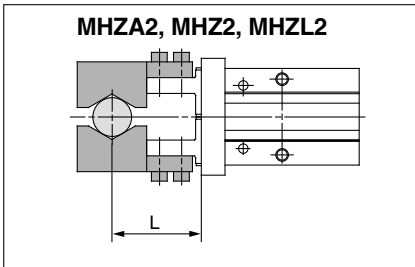
Phase Effort de maintien: Série MHZ□2/Simple effet/prise externe

• Effort de maintien effectif

L'effort de maintien indiqué dans les graphiques de droite correspond à F, la force motrice d'un doigt, lorsque les deux doigts et les mors sont en contact avec la pièce (voir le dessin ci-dessous).

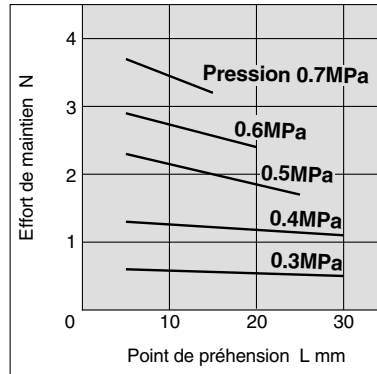


Prise externe

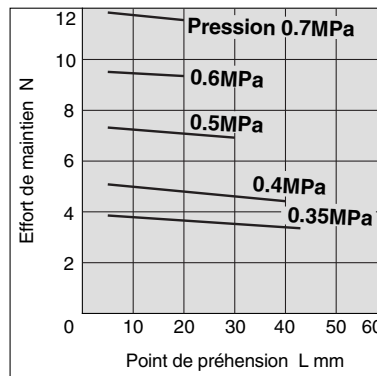


Prise externe

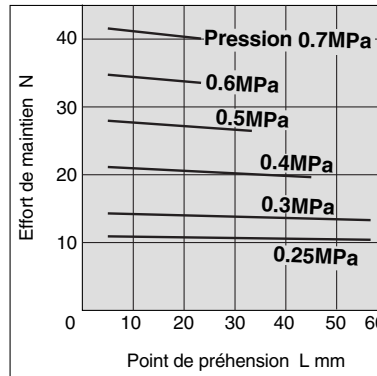
MHZ2-6S/MHZA2-6S



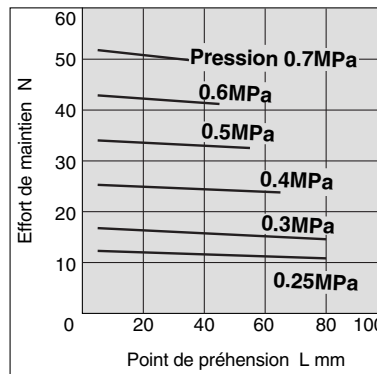
MHZ2-10S/MHZA2-10S



MHZ2-16S/MHZA2-16S

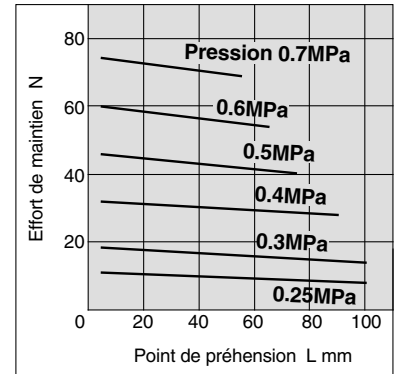


MHZ2-20S/MHZA2-20S

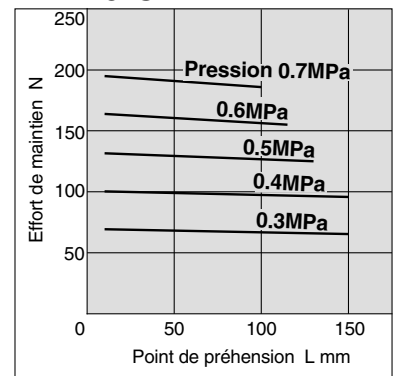


Prise externe

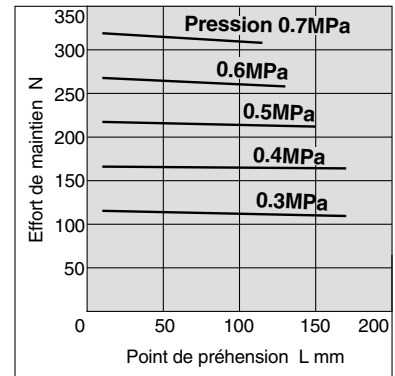
MHZ2-25S/MHZA2-25S



MHZ2-32S



MHZ2-40S

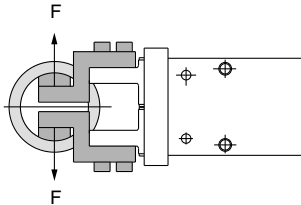


Sélection du modèle

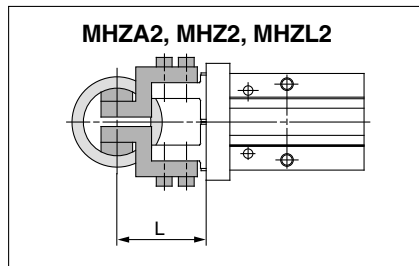
Phase Effort de maintien: Série MHZ/2/Simple effet/prise interne

• Effort de maintien effectif

L'effort de maintien indiqué dans les graphiques de droite correspond à F, la force motrice d'un doigt, lorsque les deux doigts et les mors sont en contact avec la pièce (voir le dessin ci-dessous).

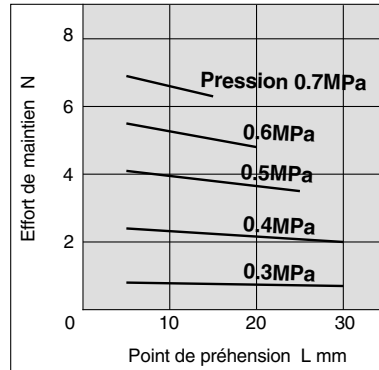


Prise interne



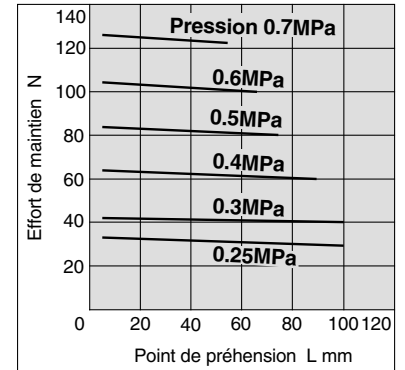
Prise interne

MHZ2-6C/MHZA2-6C

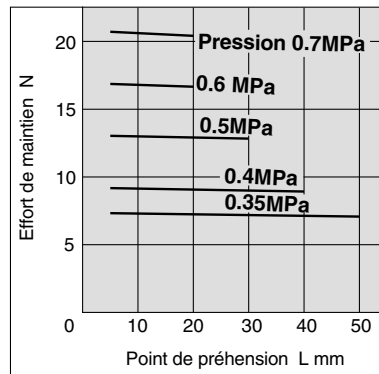


Prise interne

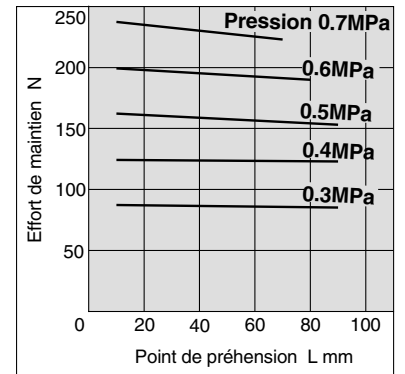
MHZ2-25C/MHZA2-25C



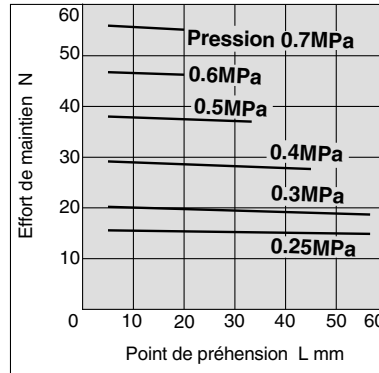
MHZ2-10C/MHZA2-10C



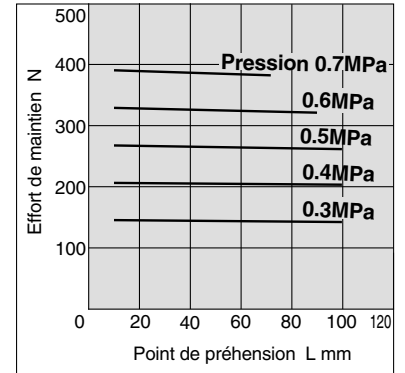
MHZ2-32C



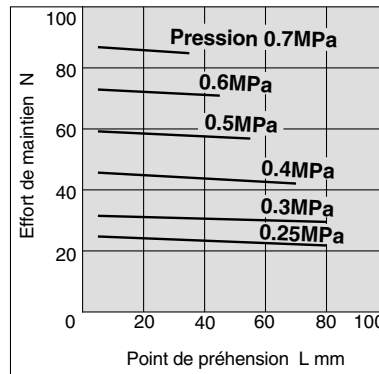
MHZ2-16C/MHZA2-16C



MHZ2-40C



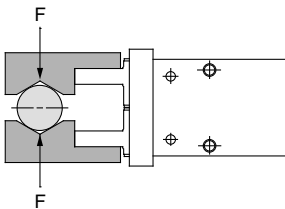
MHZ2-20C/MHZA2-20C



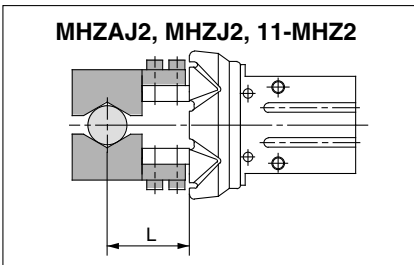
Phase Effort de maintien: Série MHZ/2/Double effet/prise externe

• Effort de maintien effectif

L'effort de maintien indiqué dans les graphiques de droite correspond à F, la force motrice d'un doigt, lorsque les deux doigts et les mors sont en contact avec la pièce (voir le dessin ci-dessous).

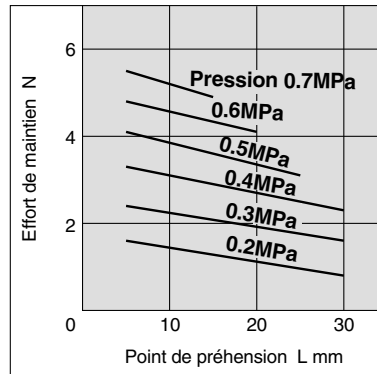


Prise externe



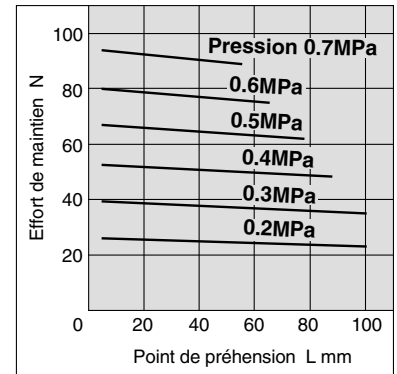
Prise externe

MHZJ2-6D/MHZAJ2-6D

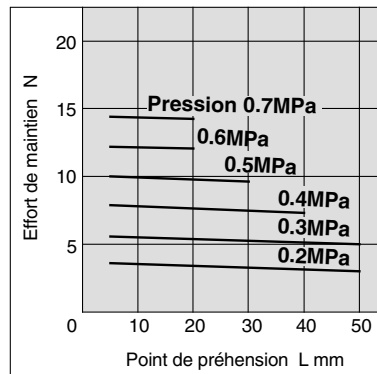


Prise externe

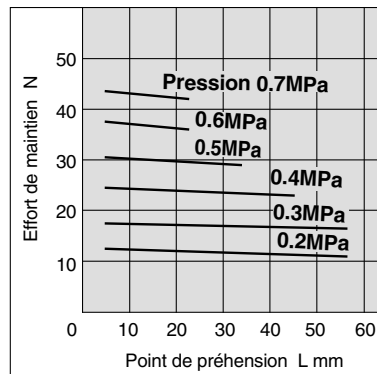
MHZJ2-25D/11-MHZ2-25D



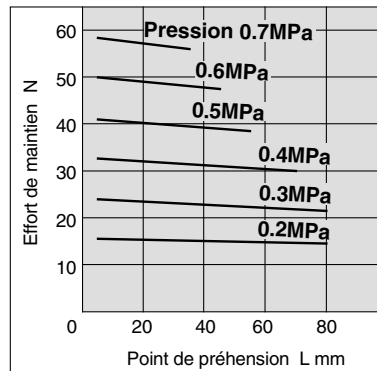
MHZJ2-10D/11-MHZ2-10D



MHZJ2-16D/11-MHZ2-16D



MHZJ2-20D/11-MHZ2-20D

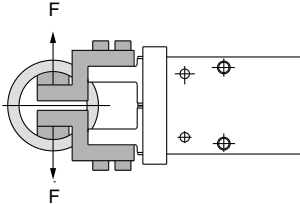


Sélection du modèle

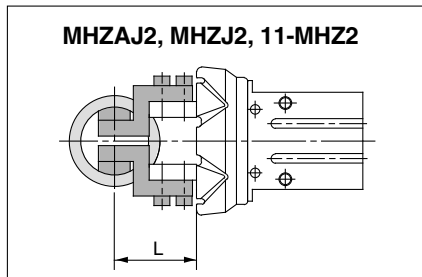
Phase 1 Effort de maintien: Série MHZ/2/Double effet/prise interne

• Effort de maintien effectif

L'effort de maintien indiqué dans les graphiques de droite correspond à F, la force motrice d'un doigt, lorsque les deux doigts et les mors sont en contact avec la pièce (voir le dessin ci-dessous).

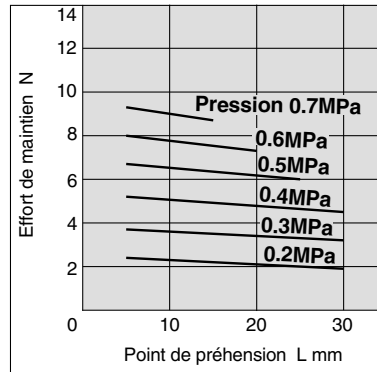


Prise interne



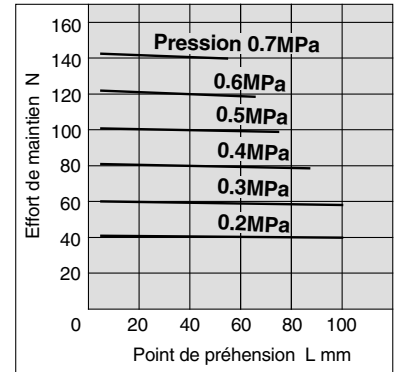
Prise interne

MHZJ2-6D/MHZAJ2-6D

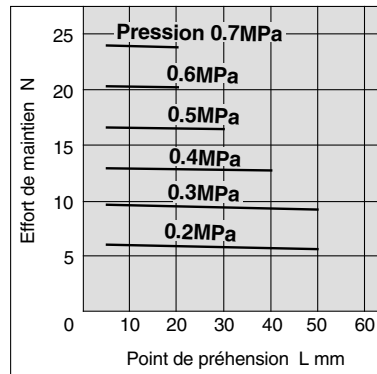


Prise interne

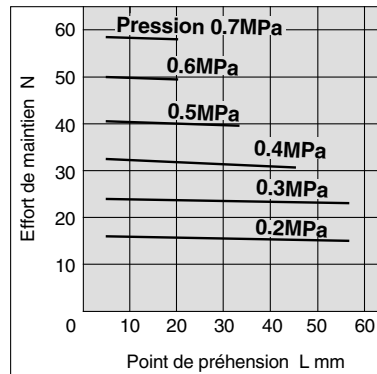
MHZJ2-25D/11-MHZ2-25D



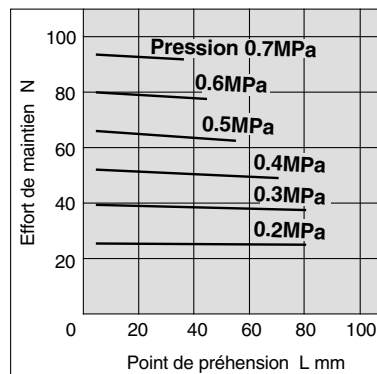
MHZJ2-10D/11-MHZ2-10D



MHZJ2-16D/11-MHZ2-16D



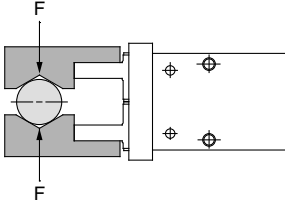
MHZJ2-20D/11-MHZ2-20D



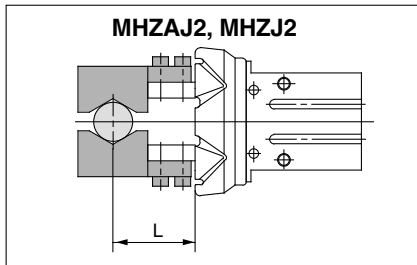
Phase 1 Effort de maintien: Série MHZ□2/Simple effet/prise externe

• Effort de maintien effectif

L'effort de maintien indiqué dans les graphiques de droite correspond à F, la force motrice d'un doigt, lorsque les deux doigts et les mors sont en contact avec la pièce (voir le dessin ci-dessous).

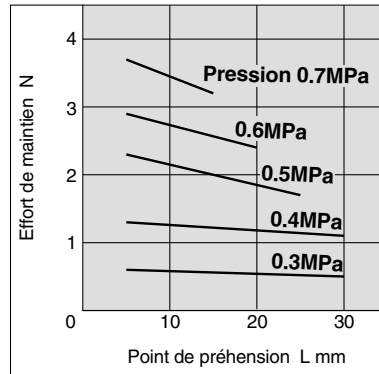


Prise externe



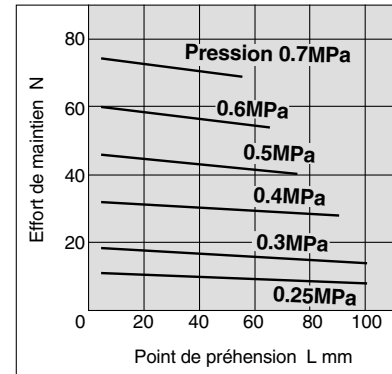
Prise externe

MHZJ2-6S/MHZAJ2-6S

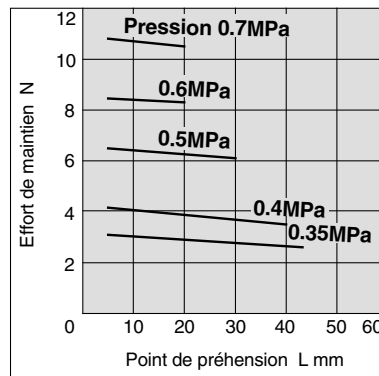


Prise externe

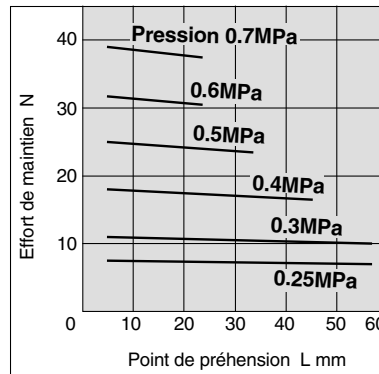
MHZJ2-25S



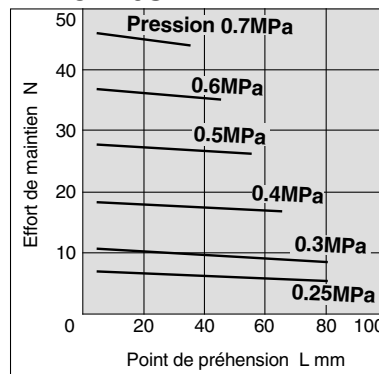
MHZJ2-10S



MHZJ2-16S



MHZJ2-20S

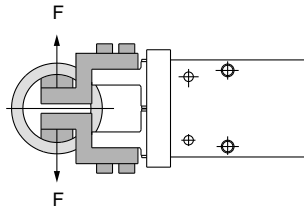


Sélection du modèle

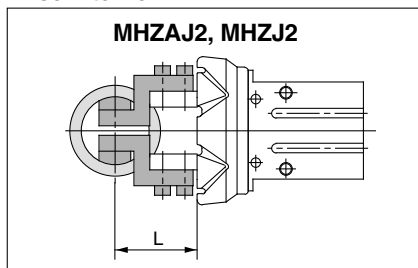
Phase 1 Effort de maintien: Série MHZ/Simple effet/prise interne

• Effort de maintien effectif

L'effort de maintien indiqué dans les graphiques de droite correspond à F, la force motrice d'un doigt, lorsque les deux doigts et les mors sont en contact avec la pièce (voir le dessin ci-dessous).

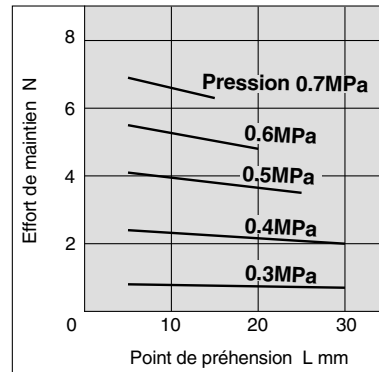


Prise interne



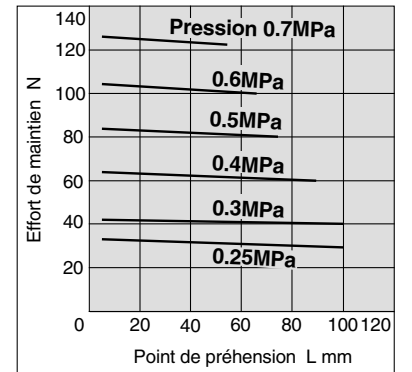
Prise interne

MHZJ2-6C/MHZAJ2-6C

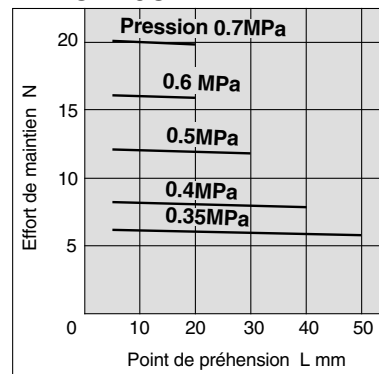


Prise interne

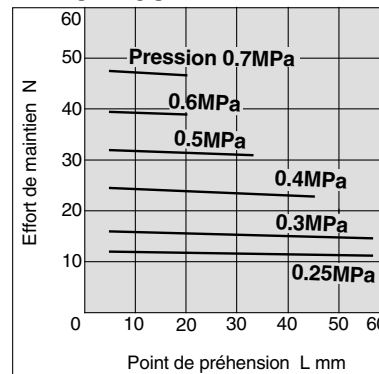
MHZJ2-25C



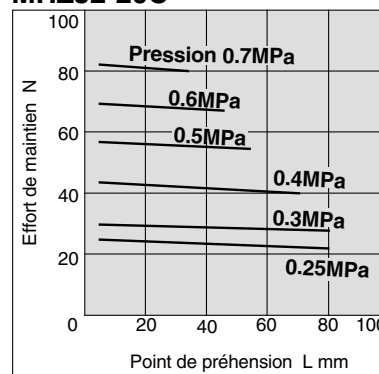
MHZJ2-10C



MHZJ2-16C

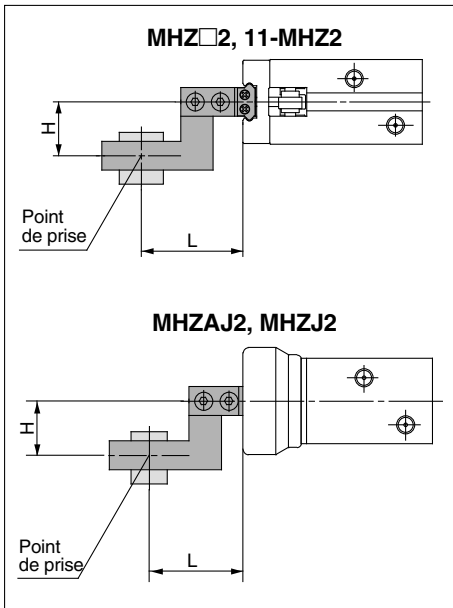


MHZJ2-20C



Phase 2 Vérification de l'effort de maintien: Série MHZ/Prise externe

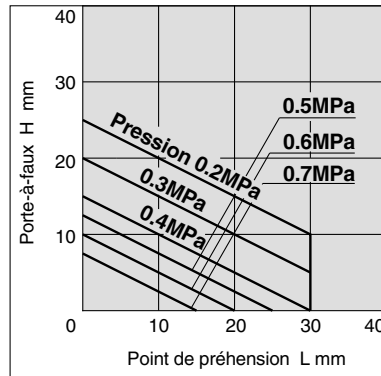
Prise externe



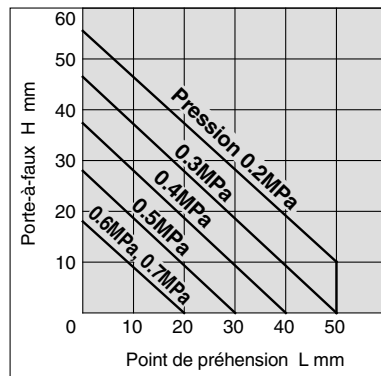
- Utilisez la pince de sorte que le point de prise de la pièce "L" et le porte-à-faux "H" restent dans les marges indiquées pour chacune des pressions reprises dans les graphiques de droite.
- Si le point de prise dépasse ces limites, la durée de vie de la pince peut s'en trouver réduite.

Prise externe

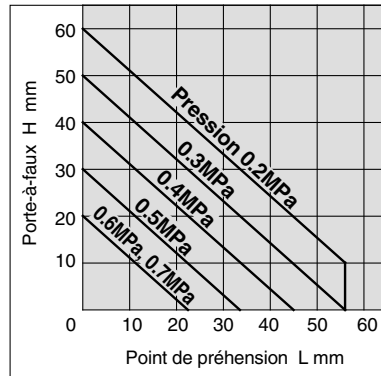
MHZ 2-6



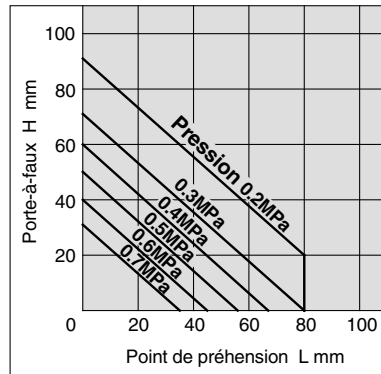
MHZ 2-10 / 11-MHZ2-10



MHZ 2-16 / 11-MHZ2-16

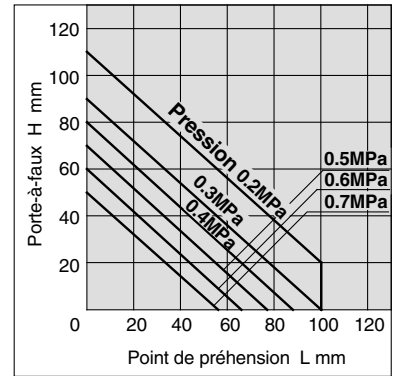


MHZ 2-20 / 11-MHZ2-20

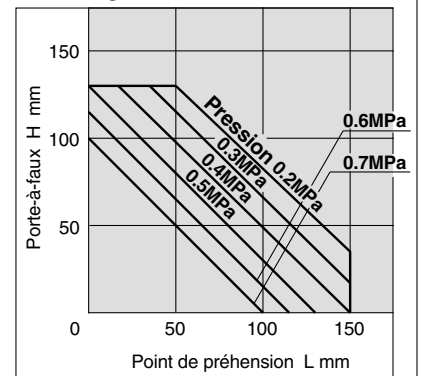


Prise externe

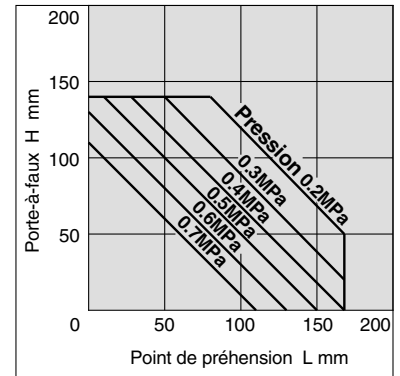
MHZ 2-25 / 11-MHZ2-25



MHZ2-32



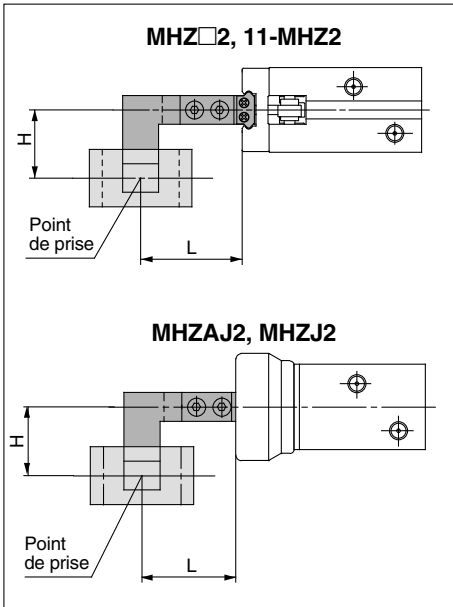
MHZ2-40



Sélection du modèle

Phase 2 Vérification de l'effort de maintien: Série MHZ/Prise interne

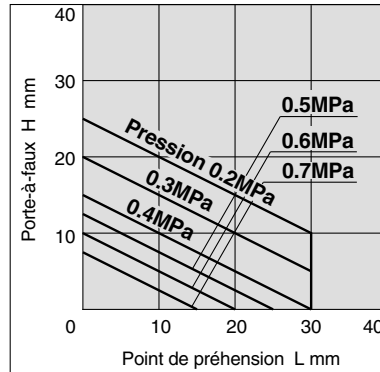
Prise interne



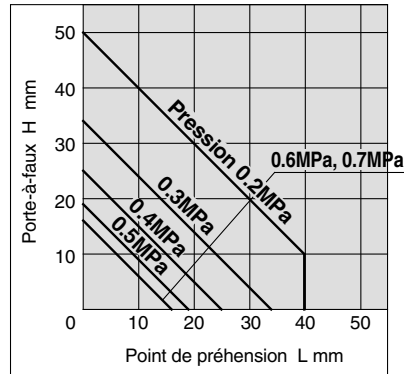
- Utilisez la pince de sorte que le point de prise de la pièce "L" et le porte-à-faux "H" restent dans les marges indiquées pour chacune des pressions reprises dans les graphiques de droite.
- Si le point de prise dépasse ces limites, la durée de vie de la pince peut s'en trouver réduite.

Prise interne

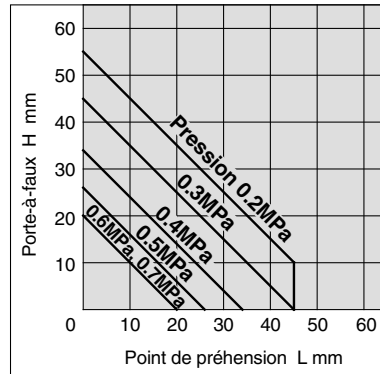
MHZ2-6



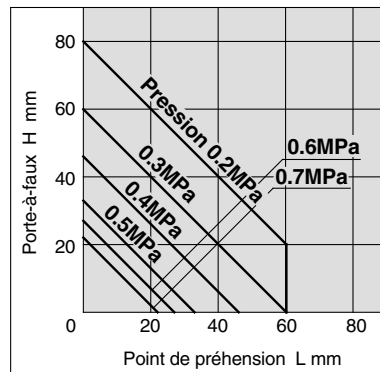
MHZ2-10/11-MHZ2-10



MHZ2-16/11-MHZ2-16

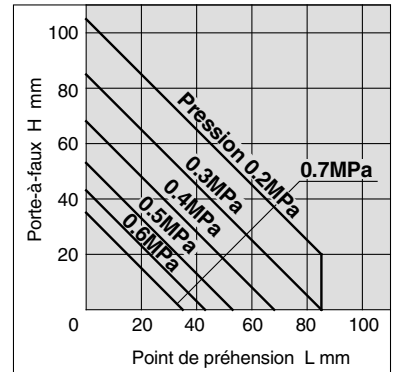


MHZ2-20/11-MHZ2-20

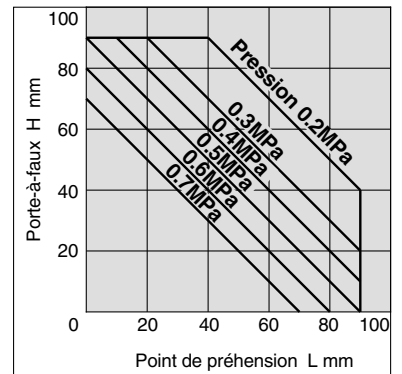


Prise interne

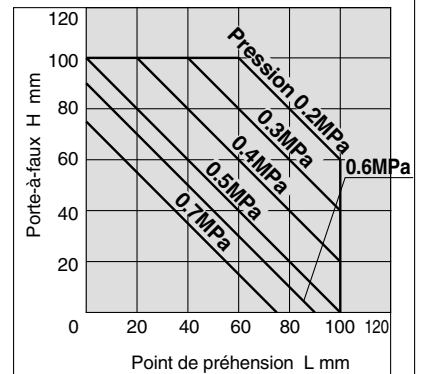
MHZ2-25/11-MHZ2-25

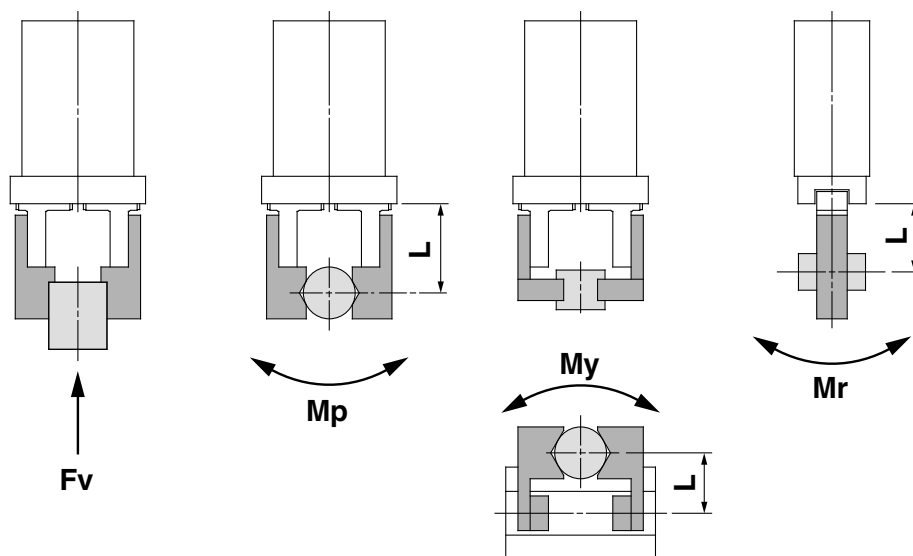


MHZ2-32



MHZ2-40



Phase 3 Vérifiez la prise externe des doigts: Série MHZ

L: Distance jusqu'au point de préhension (mm)

Modèle	Charge verticale admissible F_v (N)	Moment maxi admissible		
		Moment longitudinal: M_p (N·m)	Moment radial: M_y (N·m)	Moment latéral: M_r (N·m)
MHZ-6	10	0.04	0.04	0.08
MHZ-10	58	0.26	0.26	0.53
MHZ-16	98	0.68	0.68	1.36
MHZ-20	147	1.32	1.32	2.65
MHZ-25	255	1.94	1.94	3.88
MHZ-32	343	3	3	6
MHZ-40	490	4.5	4.5	9

Note) Les valeurs de la charge et du moment dans le tableau représentent des valeurs statiques.

Calcul de l'effort externe (lorsque la charge est appliquée)	Exemple de calcul
$\text{Charge admissible } F \text{ (N)} = \frac{M \text{ (moment maxi admissible) (N·m)}}{L \times 10^{-3}}$ <p>(* Unité de conversion constante)</p>	<p>Pour une charge statique de $f = 10\text{N}$, qui applique un moment longitudinal sur le point $L = 30\text{mm}$ du guide MHZ-16D.</p> $\text{Charge admissible } F = \frac{0.68}{30 \times 10^{-3}}$ $= 22.7 \text{ (N)}$ <p>Charge $f = 10 \text{ (N)} < 22.7 \text{ (N)}$ Par conséquent, l'utilisation est possible.</p>

Series MHZA2-6/MHZAJ2-6