

# Digitaler Durchfluss-Schalter

Für Luft



Serie **PF2A**

Für Wasser



Serie **PF2W**

Für deionisiertes Wasser und Chemikalien



Gehäuse und Sensor

New **PFA**

Schlauch

Super **PFA**

Serie **PF2D**



4-Kanal Anzeigeeinheit



Serie **PF2□200**

- 1 Die digitale Anzeige ermöglicht die Durchflusseinstellung und Überwachung.
- 2 Zwei Arten sind verfügbar:
- 3 Mit integrierter oder mit getrennter Anzeigeeinheit
- 3 Drei Ausgangsarten: Schalt-, Sammelimpuls- und Analogausgänge

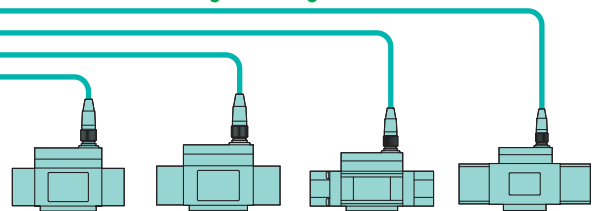
- 4 Umschalten von momentanem Durchfluss zu summiertem Durchfluss ist möglich.  
(Der Gesamtdurchsatz wird zurückgesetzt, wenn die Spannungszufuhr auf AUS geschaltet wird.)
- 5 Zwei unabhängige Durchflusseinstellungen sind möglich.
- 6 Wasserfeste Konstruktion gemäss IP65



## Eine einzige Anzeigeeinheit kann die Durchflussmenge von 4 verschiedenen Sensoren überwachen.

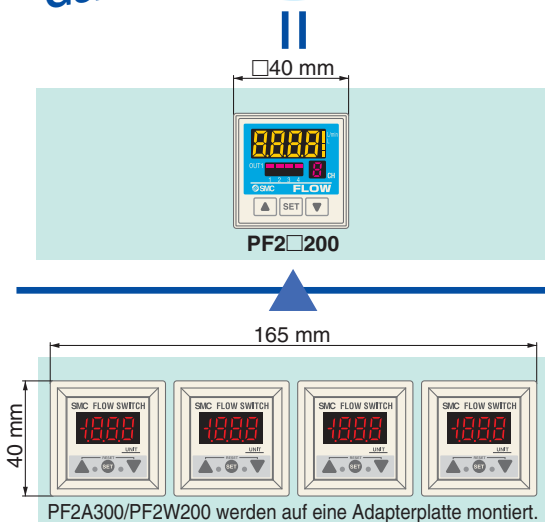
4 unabhängige Durchflussbereiche können mit einer einzigen Anzeigeeinheit überwacht werden.

4-Kanal Anzeigeeinheit  
**Serie PF2□200**



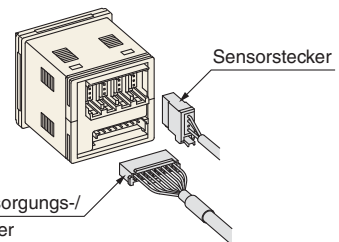
**76% Geringerer Platzbedarf**  
(verglichen mit PF2A3□□ und PF2W3□□ bei Montage auf eine Adapterplatte.)

**Geringerer Montageaufwand**



### ● Anschluss

**e-CON STECKER**  
Keine Werkzeuge erforderlich!

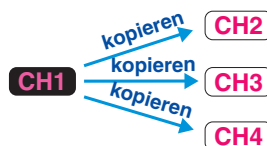


### ● Funktion

#### ● Kopierfunktion

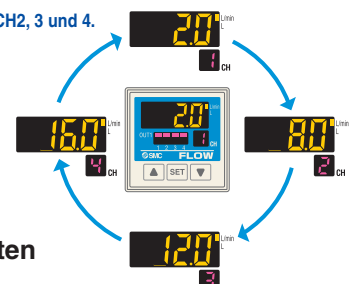
Ermöglicht das Kopieren von Informationen von einem Kanal zu einem oder mehreren anderen Kanälen.

Kopieren der Einstellung von CH1 auf CH2, 3 und 4.





#### ● Kanalabfragefunktion

Erlaubt die konstante Überwachung der angezeigten Durchflusswerte für jeden Kanal.



- Tastensperrfunktion
- Funktion zum Umschalten der Anzeigeeinheit
- Speichern der Spitzen- und Niedrigstwerte

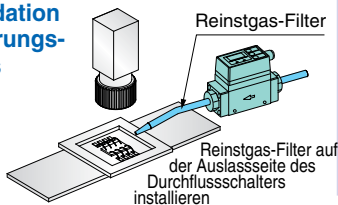
Durchfluss-Messbereich $\ell/\text{min}$ 1 bis 10 5 bis 50 10 bis 100 20 bis 200 50 bis 500 150 bis 3000 300 bis 6000 600 bis 12000		Schalter mit integrierter Anzeige		
	PF2A710 PF2A750 PF2A711 PF2A721 PF2A751 PF2A703H PF2A706H PF2A712H	Schalter mit getrennter Anzeige		
		Sensoreinheit	Anzeigeeinheit	Anzeigeeinheit (4-Kanal)
		PF2A510 PF2A550	PF2A30 <input type="checkbox"/>	PF2A20 <input type="checkbox"/>
		PF2A511 PF2A521 PF2A551	PF2A31 <input type="checkbox"/>	
		—	—	—

Durchfluss-Messbereich $\ell/\text{min}$ 0,5 bis 4 2 bis 16 5 bis 40 10 bis 100		Schalter mit integrierter Anzeige		
	PF2W704(T) PF2W720(T) PF2W740(T) PF2W711	Schalter mit getrennter Anzeige		
		Sensoreinheit	Anzeigeeinheit	Anzeigeeinheit (4-Kanal)
		PF2W504(T) PF2W520(T) PF2W540(T) PF2W511	PF2W30 <input type="checkbox"/> PF2W33 <input type="checkbox"/>	PF2W20 <input type="checkbox"/>

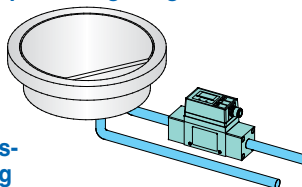
Durchfluss-Messbereich $\ell/\text{min}$ 0,4 bis 4 1,8 bis 20 4,0 bis 40		Schalter mit getrennter Anzeige		
		Sensoreinheit	Anzeigeeinheit	Anzeigeeinheit (4-Kanal)
		PF2D504 PF2D520 PF2D540	PF2D30 <input type="checkbox"/>	PF2D20 <input type="checkbox"/>

## Anwendungsbeispiele

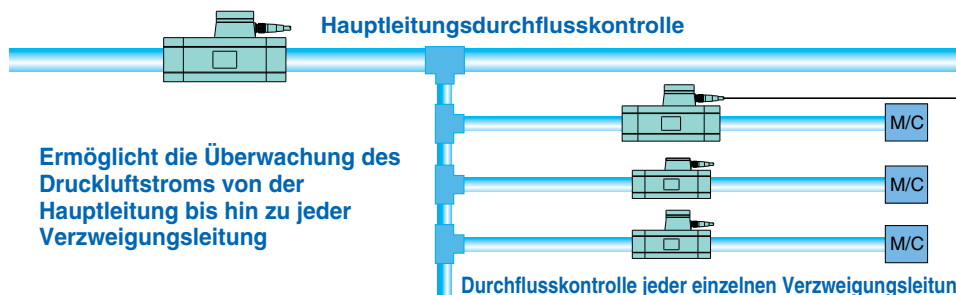
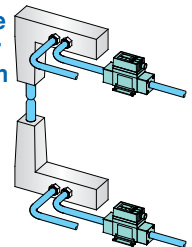
Durchflusskontrolle für N<sub>2</sub>-Gas zur Vermeidung flackernder Kamerabilder und Oxidation des Führungsrahmens



Durchflusskontrolle von Kühlflüssigkeit für die Temperaturregelung von Halbleiterscheiben und Hochfrequenzspannungsversorgung

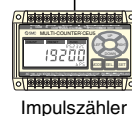


Durchflusskontrolle für das Kühlwasser von Schweißzangen



■ Die Funktion Sammelimpulsausgang erlaubt die Fernüberwachung des Gesamtflusses.

(siehe Seite 36)



# Für Luft

## Digitaler Durchfluss-Schalter

# Serie PF2A



Unter [www.smcworld.com](http://www.smcworld.com) finden Sie Angaben zu Produkten, die mit Überseestandards kompatibel sind.



### Bestellschlüssel

Schalter mit integrierter Anzeigeeinheit

PF2A7 10 [ ] 01 27 [ ] M

Messbereich

10	1 bis 10 ℓ/min
50	5 bis 50 ℓ/min
11	10 bis 100 ℓ/min
21	20 bis 200 ℓ/min
51	50 bis 500 ℓ/min

Gewindetyp

-	Rc
N	NPT
F	G

Anschlussgröße

Symbol	Anschlussgröße	Durchflussmenge (ℓ/min)					Verwendbares Modell
		10	50	100	200	500	
01	1/8	●	●				PF2A710/750
02	1/4	●	●				
03	3/8			●	●		PF2A711/721
04	1/2					●	PF2A751

Anschlusskabel (siehe Seite 5-162)

Symbol	Anschlusskabel
N	3 m Anschlusskabel mit M12-Stecker ohne Anschlusskabel

Anzeigeeinheit

-	mit Funktion zum Umschalten der Anzeigeeinheit
M	feste SI-Einheit <sup>Anm.)</sup>

Anm.) Feste Einheiten: Momentaner Durchfluss: ℓ/min  
Gesamtdurchfluss: ℓ

Ausgang

Symbol	Ausgang
27	NPN offener Kollektor 2 Ausgänge
67	PNP offener Kollektor 2 Ausgänge

### Technische Daten

Modell	PF2A710	PF2A750	PF2A711	PF2A721	PF2A751
<b>Gemessenes Medium</b>	Luft, Stickstoff				
<b>Durchfluss-Messbereich</b>	0,5 bis 10,5 ℓ/min	2,5 bis 52,5 ℓ/min	5 bis 105 ℓ/min	10 bis 210 ℓ/min	25 bis 525 ℓ/min
<b>Einstellbereich</b>	0,5 bis 10,5 ℓ/min	2,5 bis 52,5 ℓ/min	5 bis 105 ℓ/min	10 bis 210 ℓ/min	25 bis 525 ℓ/min
<b>Messbereich</b>	1 bis 10 ℓ/min	5 bis 50 ℓ/min	10 bis 100 ℓ/min	20 bis 200 ℓ/min	50 bis 500 ℓ/min
<b>Kleinste Einstelleneinheit</b>	0,1 ℓ/min	0,5 ℓ/min	1 ℓ/min	2 ℓ/min	5 ℓ/min
Durchflussvolumen pro Sammelimpuls (Impulsbreite: 50 ms)	0,1 ℓ/Impuls	0,5 ℓ/Impuls	1 ℓ/Impuls	2 ℓ/Impuls	5 ℓ/Impuls
Anm. 1, 2) <b>Anzeigeeinheiten</b>	<b>Momentaner Durchfluss</b> ℓ/min., CFM x 10 <sup>-2</sup>		<b>Gesamtdurchfluss</b> ℓ/min., CFM x 10 <sup>-1</sup>		
<b>Medientemperatur</b>	0 bis 50 °C				
<b>Linearität</b>	max. ±5% vom Messbereich				
<b>Wiederholgenauigkeit</b>	max. ±1% vom Messbereich		max. ±2% vom Messbereich		
<b>Temperaturcharakteristik</b>	max. ±3% vom Messbereich (15 bis 35 °C, basierend auf 25 °C), max. ±5% vom Messbereich (0 bis 50 °C, basierend auf 25 °C)				
<b>Stromverbrauch (ohne Last)</b>	max. 150 mA		max. 160 mA		max. 170 mA
<b>Gewicht</b> <sup>Anm. 3)</sup>	250 g		290 g		
<b>Anschlussgröße (Rc, NPT, G)</b>	1/8, 1/4		3/8		1/2
<b>Messprinzip</b>	Thermistor (Heizelement)				
<b>Betriebsanzeige</b>	3-stellig, 7-Segment-LED				
<b>Betriebsdruckbereich</b>	-50 kPa bis 0,5 MPa		-50 kPa bis 0,75 MPa		
<b>Prüfdruck</b>	1,0 MPa				
<b>Gesamtdurchflussbereich</b> <sup>Anm. 4)</sup>	0 bis 999999 ℓ				
<b>Ausgangs-spezifikationen</b> <sup>Anm. 5)</sup>	<b>Schaltausgang</b>	NPN offener Kollektor	max. Strom: 80 mA; interner Spannungsabfall; max. 1 V (bei 80 mA Arbeitsstrom) max. anliegende Spannung: 30 V; 2 Ausgänge		
	<b>Sammelimpulsausgang</b>	PNP offener Kollektor	max. Strom: 80 mA interner Spannungsabfall max. 1,5 V (bei 80 mA Arbeitsstrom); 2 Ausgänge		
<b>Status-LED</b>	NPN oder PNP offener Kollektor (wie Schaltausgang) leuchtet bei Ausgangssignal EIN OUT1: Grün; OUT2: Rot				
<b>Ansprechzeit</b>	max. 1 s				
<b>Hysterese</b>	Hysterese-Modus: Variabel (ab 0 einstellbar), Window-Comparator-Modus <sup>Anm. 6)</sup> : 3-stellig fix				
<b>Versorgungsspannung</b>	12 bis 24 VDC (Restwelligkeit max. ±10%)				
<b>Widerstand</b>	<b>Schutzart</b>	IP65			
	<b>Betriebstemperaturbereich</b>	Betrieb: 0 bis 50 °C, Lagerung: -25 bis 85 °C (keine Kondensation und kein Gefrieren)			
	<b>Prüfspannung</b>	1000 VAC für 1 min zwischen externen Klemmen und Gehäuse			
	<b>Isolationswiderstand</b>	min. 50 MΩ (bei 500 V DC mit Teraohmmeter gemessen) zwischen externen Klemmen und Gehäuse.			
	<b>Erschütterungsfestigkeit</b>	10 bis 500 Hz mit einer Amplitude von 1,5 mm oder einer Beschleunigung von 98 m/s <sup>2</sup> in X-, Y-, Z-Richtung für 2 Std. beim jeweils kleineren Wert. (spannungsfrei)			
	<b>Stoßfestigkeit</b>	490 m/s <sup>2</sup> X-, Y-, Z-Richtung je dreimal			
<b>Rauschwert</b>	1000 V p-p, Impulsbreite 1 μs, Anstiegszeit 1 ns				

Anm. 1) Für digitalen Durchfluss-schalter mit Funktion zum Umschalten der Anzeigeeinheit. (feste SI-Einheit [(ℓ/min, oder ℓ, m<sup>3</sup> oder m<sup>3</sup> x 10<sup>3</sup>)] wird für die Schalterausführungen ohne Funktion zum Umschalten der Anzeigeeinheit verwendet.)

Anm. 2) Die Durchflussanzeige kann zwischen der Grundbedingung 0 °C, 101,3 kPa und Standardbedingung (ANR) 20 °C, 101,3kPa und 65% relativer Luftfeuchtigkeit umgeschaltet werden.

Anm. 3) Ohne Anschlusskabel

Anm. 4) Der Gesamtdurchsatz wird zurückgesetzt, wenn die Spannungszufuhr auf AUS geschaltet wird.

Anm. 5) Während der Ersteinstellung können Schaltausgang und Sammelimpulsausgang ausgewählt werden.

Anm. 6) Window-Comparator-Modus — Da die Hystereseanzeige dreistellig ist, müssen P\_1 und P\_2 bzw. n\_1 und n\_2 mit mindestens 7 Stellen auseinander liegen. (Für OUT2 gilt n\_1, 2 wird zu n\_3, 4 und P\_1, 2 zu P\_3, 4.)

Anm. 7) Der Durchfluss-schalter entspricht der CE-Norm.

**Bestellschlüssel**



Mit getrennter Anzeigeeinheit

**PF2A5** **10** **01** **C**

**Messbereich**

10	1 bis 10 l/min
50	5 bis 50 l/min
11	10 bis 100 l/min
21	20 bis 200 l/min
51	50 bis 500 l/min

**Gewindetyp**

-	Rc
N	NPT
F	G

**Anschlussgröße**

Symbol	Anschlussgröße	Durchflussmenge (l/min)					Verwendbares Modell
		10	50	100	200	500	
01	1/8	●	●				PF2A510/550
02	1/4	●	●				
03	3/8			●	●		PF2A511/521
04	1/2					●	PF2A551

**Option** (siehe Seite 5-162)

-	ohne
C	e-con Stecker x 1 Stck.

Kabel und e-con Stecker werden unmontiert ausgeliefert.

**Anschlusskabel** (siehe Seite 5-162)

-	3 m Anschlusskabel mit M12 Stecker
N	ohne Anschlusskabel

**Ausgang**

Symbol	Technische Daten	Verwendbare Anzeigeeinheit
-	Ausgang für Anzeigeeinheit	Serie PF2A300
1	Ausgang für Anzeigeeinheit + Analogausgang (1 bis 5 V)	Serie PF2A200/300
2	Ausgang für Anzeigeeinheit + Analogausgang (4 bis 20 mA)	Serie PF2A300

**Technische Daten**

Modell	PF2A510	PF2A550	PF2A511	PF2A521	PF2A551
Gemessenes Medium	Luft, Stickstoff				
Messprinzip	Thermistor (Heizelement)				
Messbereich	1 bis 10 l/min	5 bis 50 l/min	10 bis 100 l/min	20 bis 200 l/min	50 bis 500 l/min
Betriebsdruckbereich	-50 kPa bis 0,5 MPa		-50 kPa bis 0,75 MPa		
Prüfdruck	1.0 MPa				
Medientemperatur	0 bis 50 °C				
Linearität <small>Anm. 1)</small>	max. ±5% vom Messbereich				
Wiederholgenauigkeit <small>Anm. 1)</small>	max. ±1% vom Messbereich				
Temperaturcharakteristik	max. ±2% vom Messbereich (15 bis 35 °C, basierend auf 25 °C) max. ±3% vom Messbereich (0 bis 50 °C, basierend auf 25 °C)				
<small>Anm. 2)</small> Ausgangs-spezifikation	Ausgang für Anzeigeeinheit	Analoger Spannungsausgang (nicht linear) Ausgangswiderstand 1 kΩ Ausgang für Anzeigeeinheit PF2A3□□			
	Analogausgang	Spannungsausgang 1 bis 5 V (innerhalb des Messbereichs) Linearität: max. ±5% vom Messbereich; zulässiger Lastwiderstand: 100 kΩ min.			
		Stromausgang 4 bis 20 mA (innerhalb des Messbereichs) Linearität: max. ±5% vom Messbereich; zulässiger Lastwiderstand: 300 Ω max. bei 12 VDC, 600 Ω max. bei 24 VDC			
Versorgungsspannung	12 bis 24 VDC (Restwelligkeit max. ±10%)				
Stromaufnahme (ohne Last)	max. 100 mA				max. 110 mA
Widerstand	Schutzart	IP65			
	Betriebstemperaturbereich	Betrieb: 0 bis 50 °C, Lagerung: -25 bis 85 °C (keine Kondensation und kein Gefrieren)			
	Prüfspannung	1000 VAC für 1 min zwischen externen Klemmen und Gehäuse			
	Isolationswiderstand	min. 50 MΩ (bei 500 V DC mit Teraohmmeter gemessen) zwischen externen Klemmen und Gehäuse			
	Erschütterungsfestigkeit	10 bis 500 Hz mit einer Amplitude von 1,5 mm oder einer Beschleunigung von 98 m/s <sup>2</sup> beim jeweils kleineren Wert.			
	Stoßfestigkeit	490 m/s <sup>2</sup> X-, Y-, Z-Richtung je dreimal			
Rauschwert	1000 V p-p, Impulsbreite 1 µs, Anstiegszeit 1ns				
Gewicht <small>Anm. 3)</small>	200 g		240 g		
Anschlussgröße (Rc, NPT, G)	1/8, 1/4		3/8		1/2

Anm. 1) Systemgenauigkeit in Kombination mit PF2A2□□/3□□.

Anm. 2) Das Ausgangssystem kann bei der Ersteinstellung ausgewählt werden.

Anm. 3) Ohne Anschlusskabel. (Addieren Sie 20 g für eine Ausführung mit Analogausgang, unabhängig davon, ob der Spannungs- oder Stromausgang gewählt wurde.)

Anm. 4) Durchfluss gemessen unter folgenden Bedingungen: 0 °C und 101.3 kPa.

Anm. 5) Der Sensor entspricht der CE-Norm.

## Bestellschlüssel



Anzeigeeinheit

PF2A3 0 0 - A - M

Messbereich

Symbol	Messbereich	Ausführung Sensoreinheit
0	1 bis 10 l/min	PF2A510
	5 bis 50 l/min	PF2A550
1	10 bis 100 l/min	PF2A511
	20 bis 200 l/min	PF2A521
	50 bis 500 l/min	PF2A551

Montage

A	Schalttafeleinbau
---	-------------------

Anzeigeeinheit

-	mit Funktion zum Umschalten der Anzeigeeinheit
M	feste SI-Einheit (Anm.)

Anm.) Feste Einheiten:  
Momentaner Durchfluss: l/min  
Gesamtdurchfluss: l

Ausgang

Symbol	Ausgang	Verwendbares Modell
0	NPN offener Kollektor 2 Ausgänge	PF2A300, 310
1	PNP offener Kollektor 2 Ausgänge	PF2A301, 311

## Technische Daten

Modell	PF2A300/301		PF2A310/311		
Messbereich <sup>Anm. 1)</sup>	0,5 bis 10,5 l/min	2,5 bis 52,5 l/min	5 bis 105 l/min	10 bis 210 l/min	25 bis 525 l/min
Einstellbereich <sup>Anm. 1)</sup>	0,5 bis 10,5 l/min	2,5 bis 52,5 l/min	5 bis 105 l/min	10 bis 210 l/min	25 bis 525 l/min
Kleinste Einstelleinheit <sup>Anm. 1)</sup>	0,1 l/min	0,5 l/min	1 l/min	2 l/min	5 l/min
Durchflussvolumen pro Sammelimpuls (Impulsbreite: 50 ms) <sup>Anm. 1)</sup>	0,1 l/Impuls	0,5 l/Impuls	1 l/Impuls	2 l/Impuls	5 l/Impuls
<sup>Anm. 2, 3)</sup> Display Einheiten	Momentaner Durchfluss		l/min, CFM x 10 <sup>-2</sup>		
	Gesamtdurchfluss		l, ft <sup>3</sup> x 10 <sup>-1</sup>		
Gesamtdurchflussbereich <sup>Anm. 4)</sup>	0 bis 999999 l				
Linearität <sup>Anm. 5)</sup>	max. ±5% vom Messbereich				
Wiederholgenauigkeit <sup>Anm. 5)</sup>	max. ±1% vom Messbereich				
Temperaturcharakteristik	max. ±1 % vom Messbereich (15 bis 35 °C, basierend auf 25 °C) max. ±2 % vom Messbereich (0 bis 50 °C, basierend auf 25 °C)				
Stromaufnahme (ohne Last)	max. 50 mA		max. 60 mA		
Gewicht	45 g				
<sup>Anm. 6)</sup> Ausgangsspezifikation	Schaltausgang		max. Strom: 80 mA interner Spannungsabfall max. 1 V (bei 80 mA Arbeitsstrom) max. anliegende Spannung: 30 V 2 Ausgänge		
	Sammelimpulsausgang		max. Strom: 80 mA interner Spannungsabfall max. 1,5 V (bei 80 mA Arbeitsstrom) 2 Ausgänge		
	NPN oder PNP offener Kollektor (wie Schaltausgang)				
Betriebsanzeige	3-stellig, 7-Segment-LED				
LED	leuchtet bei Ausgangssignal EIN OUT1: grün; AUSGANG2: rot				
Versorgungsspannung	12 bis 24 VDC (Restwelligkeit max. ±10%)				
Ansprechzeit	max. 1 s				
Hysteresis	Hysteresis-Modus: Variabel (ab 0 einstellbar), Window-Comparator-Modus <sup>Anm. 7)</sup> : fest (3-stellig)				
Widerstand	Schutzart				
	IP40				
	Betriebstemperaturbereich				
	Betrieb: 0 bis 50 °C, Lagerung: -25 bis 85 °C (keine Kondensation und kein Gefrieren)				
	Prüfspannung				
	1000 VAC für 1 min zwischen externen Klemmen und Gehäuse				
Isolationswiderstand					
min. 50 MΩ (bei 500 V DC mit Teraohmmeter gemessen) zwischen externen Klemmen und Gehäuse.					
Erschütterungsfestigkeit					
10 bis 500 Hz mit einer Amplitude von 1,5 mm oder einer Beschleunigung von 98 m/s <sup>2</sup> in X-, Y-, Z-Richtung für 2 Std. beim jeweils kleineren Wert.					
Stoßfestigkeit					
490 m/s <sup>2</sup> X-, Y-, Z-Richtung je dreimal					
Rauschwert					
1000 V p-p, Impulsbreite 1 µs, Anstiegszeit 1 ns					

Anm. 1) Der Messbereich kann je nach Einstellung geändert werden.

Anm. 2) Für digitalen Durchfluss-Schalter mit Funktion zum Umschalten der Anzeigeeinheit. (feste SI-Einheit [l/min oder l] wird für die Schalterausführungen ohne Funktion zum Umschalten der Anzeigeeinheit verwendet.)

Anm. 3) Die Durchflussanzeige kann zwischen der Normalbedingung 0 °C, 101,3 kPa und Standardbedingung (ANR) 20 °C, 101,3 kPa und 65% relativer Luftfeuchtigkeit umgeschaltet werden.

Anm. 4) Der Gesamtdurchsatz wird zurückgesetzt, wenn die Spannungszufuhr auf AUS geschaltet wird.

Anm. 5) Systemgenauigkeit in Kombination mit PF2A5□□.

Anm. 6) Während der Ersteinstellung können Schaltausgang und Sammelimpulsausgang ausgewählt werden.

Anm. 7) Window-Comparator-Modus —Da die Hystereseanzeige dreistellig ist, müssen P\_1 und P\_2 bzw. n\_1 und n\_2 mit mindestens 7 Stellen auseinander liegen. (Für OUT2 gilt n\_1, 2 wird zu n\_3, 4 und P\_1, 2 zu P\_3, 4.)

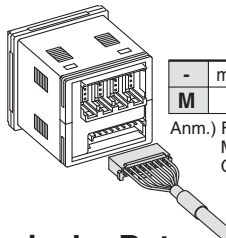
Anm. 8) Das Display entspricht der CE-Norm.

**Bestellschlüssel**



**4-Kanal-  
Anzeigeeinheit**

Zubehör/Ausgangskabel  
Spannungszufuhr (2 m)



**PF2A20** **0** **M** **□** **□**

**Ausgang**

<b>0</b>	NPN 4 Ausgänge
<b>1</b>	PNP 4 Ausgänge

**Anzeigeeinheit**

-	mit Funktion zum Umschalten der Anzeigeeinheit
<b>M</b>	feste SI-Einheit Anm.)

Anm.) Feste Einheiten:  
Momentaner Durchfluss:  $\ell/\text{min}$   
Gesamtdurchfluss:  $\ell$

**Option 2** (siehe Seite 5-162)

-	ohne
<b>4C</b>	Stecker (4 Stck.)

**Option 1** (siehe Seite 5-162)

-	ohne
<b>A</b>	Schalttafeleinbau
<b>B</b>	Front-Schutzabdeckung + Schalttafeleinbau

Anschließbar ist die Sensoreinheit PF2A5□□-□-1 (mit Analogausgang 1 bis 5 V).

**Technische Daten**

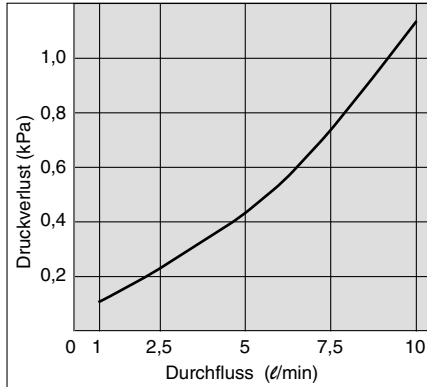
Modell		PF2A200/201				
Verwendbarer Durchflusssensor		PF2A510-□-1	PF2A550-□-1	PF2A511-□-1	PF2A521-□-1	PF2A551-□-1
Messbereich Anm. 1)		0,5 bis 10,5 $\ell/\text{min}$	2,5 bis 52,5 $\ell/\text{min}$	5 bis 105 $\ell/\text{min}$	10 bis 210 $\ell/\text{min}$	25 bis 525 $\ell/\text{min}$
Einstellbereich Anm. 1)		0,5 bis 10,5 $\ell/\text{min}$	2,5 bis 52,5 $\ell/\text{min}$	5 bis 105 $\ell/\text{min}$	10 bis 210 $\ell/\text{min}$	25 bis 525 $\ell/\text{min}$
Kleinste Einstelleinheit Anm. 1)		0,1 $\ell/\text{min}$	0,5 $\ell/\text{min}$	1 $\ell/\text{min}$	2 $\ell/\text{min}$	5 $\ell/\text{min}$
Durchflussvolumen pro Sammelimpuls (Impulsbreite: 50 ms) Anm. 1)		0,1 $\ell/\text{Impuls}$	0,5 $\ell/\text{Impuls}$	1 $\ell/\text{Impuls}$	2 $\ell/\text{Impuls}$	5 $\ell/\text{Impuls}$
Anm. 1, 2) Anzeigeeinheiten	Momentaner Durchfluss	$\ell/\text{min}$ ., CFM x $10^{-2}$			$\ell/\text{min}$ ., CFM x $10^{-1}$	
	Gesamtdurchfluss	$\ell$ , $\text{ft}^3 \times 10^{-2}$			$\ell$ , $\text{ft}^3 \times 10^{-1}$	
Gesamtdurchflussbereich Anm. 1)		0 bis 999999 $\ell$ , 0 bis 999999 $\text{ft}^3 \times 10^{-2}$			0 bis 999999 $\ell$ , 0 bis 999999 $\text{ft}^3 \times 10^{-1}$	
Versorgungsspannung		24 VDC (Restwelligkeit max. $\pm 10\%$ ) (mit Polaritätsschutz der Spannungszufuhr)				
Stromaufnahme		max. 55 mA (Stromaufnahme des Sensors nicht inbegriffen)				
Spannungsversorgung Sensor		wie bei [Versorgungsspannung]				
Stromversorgung Sensor Anm. 3)		max. 110 mA (der Gesamtstrom für 4 Eingänge beträgt max. 440 mA.)				
Sensoreingang		1 bis 5 VDC (Eingangsimpedanz: ca. 800 K $\Omega$ )				
Anm. 4) Ausgangs- spezifikationen	Anzahl Eingänge	4 Eingänge				
	Eingangsschutz	Überspannungsschutz				
	Schaltausgang (Echtzeit-Schaltausgang, akkumulierter Schaltausgang)	NPN offener Kollektor (PF2A200)	max. Strom: 80 mA interner Spannungsabfall max. 1 V (bei 80 mA Arbeitsstrom) max. anliegende Spannung: 30 V			
	Sammelimpulsausgang	PNP offener Kollektor (PF2A201)	max. Strom: 80 mA interner Spannungsabfall max. 1 V (bei 80 mA Arbeitsstrom)			
	Anzahl Ausgänge	NPN oder PNP offener Kollektor (wie Schaltausgang)				
	Ausgangsschutz	4 Ausgänge (1 Ausgang pro 1 Sensoreingang) mit Kurzschlussschutz				
Hysteresese		Hysteresese-Modus: Variabel (ab 0 einstellbar), Window-Comparator-Modus: fest (3-stellig)				
Ansprechzeit Anm. 5)		max. 1s				
Linearität Anm. 5)		max. $\pm 5\%$ vom Messbereich				
Wiederholgenauigkeit Anm. 5)		max. $\pm 3\%$ vom Messbereich				
Temperaturcharakteristik		max. $\pm 2\%$ vom Messbereich (0 bis 50° C, basierend auf 25° C)				
Anzeigemethode		für Messwertanzeige: 4-stellig, 7-Segment-LED (Orange) für Kanalanzeige: 1-stellig, 7-Segment-LED (Rot)				
Status-LED		leuchtet bei Ausgangssignal EIN OUT1: Rot				
Widerstand	Schutzart	IP65 nur für die Vorderseite und IP40 für die verbleibenden Teile.				
	Betriebstemperaturbereich	Betrieb: 0 bis 50° C, Lagerung: -10° bis 60° C (keine Kondensation und kein Gefrieren)				
	Luftfeuchtigkeit	Betrieb/Lagerung: 35 bis 85% rel. Luftfeuchtigkeit (ohne Kondensation)				
	Erschütterungsfestigkeit	10 bis 500 Hz mit einer Amplitude von 1,5 mm oder einer Beschleunigung von 98 $\text{m/s}^2$ in X-, Y-, Z-Richtung für 2 Std. beim jeweils kleineren Wert. (spannungsfrei)				
	Stoßfestigkeit	980 $\text{m/s}^2$ in X-, Y-, Z-Richtung je dreimal (spannungsfrei)				
Rauschwiderstand		500 V p-p, Impulsbreite 1 $\mu\text{s}$ , Anstiegszeit 1ns				
Anschluss		Spannungsversorgungs-/Ausgangsanschluss: 8-poliger Stecker, Sensoranschluss: 4-poliger Stecker (e-con)				
Material		Gehäuse: PBT, Display: PET, Oberbauplatte: CR				
Gewicht		60 g (außer bei gemeinsam gelieferten Zubehörteilen)				

Anm. 1) Feste SI-Einheit [ $\ell/\text{min}$  oder  $\ell$ ] wird für die Schalterausführungen ohne Funktion zum Umschalten der Anzeigeeinheit verwendet. ("M" wird am Ende der Bestellnummer hinzugefügt). Der Gesamtdurchsatz wird zurückgesetzt, wenn die Spannungszufuhr auf AUS geschaltet wird.  
 Anm. 2) Die Durchflussanzeige kann zwischen der Normalbedingung 0° C, 101,3 kPa und Standardbedingung (ANR) 20° C, 101,3 kPa und 65% relativer Luftfeuchtigkeit umgeschaltet werden.  
 Anm. 3) Ein Kurzschluss der Vcc-Seite am Sensoreingangsstecker mit der 0 V-Seite führt zur Beschädigung der 4-Kanal Anzeigeeinheit.  
 Anm. 4) Während der Ersteinstellung können Schaltausgang und Sammelimpulsausgang ausgewählt werden.  
 Anm. 5) Systemgenauigkeit in Kombination mit einem verwendbaren Sensor.  
 Anm. 6) Dieses Produkt entspricht der CE-Norm.

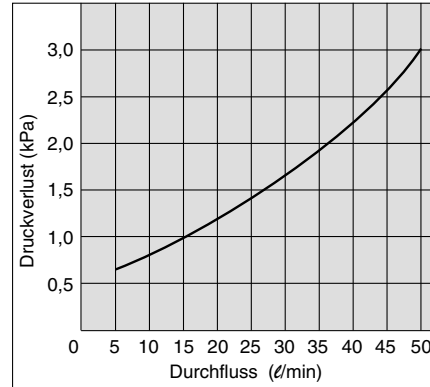
# Serie PF2A

## Durchfluss-Kennlinien (Druckverlust)

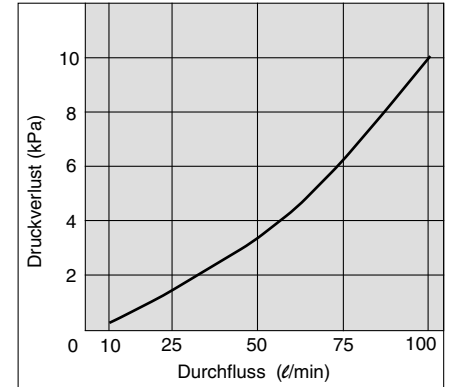
PF2A710, 510



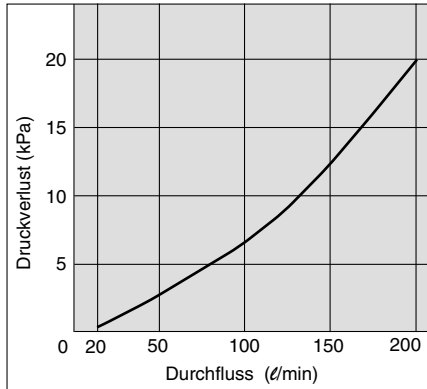
PF2A750, 550



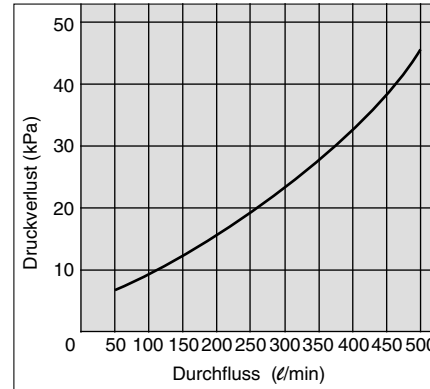
PF2A711, 511



PF2A721, 521

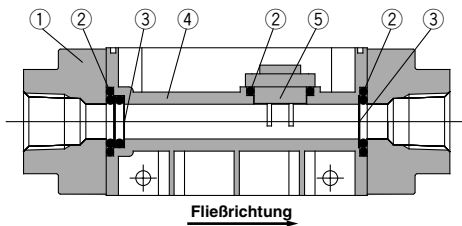


PF2A751, 551



## Konstruktion Sensoreinheit

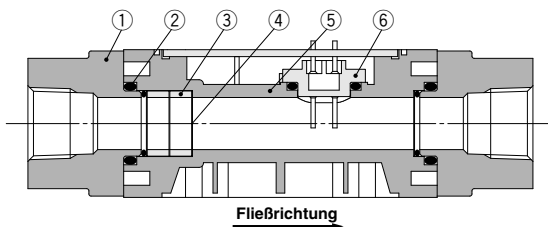
PF2A710/750  
PF2A510/550



### Stückliste

Pos.	Bezeichnung	Material
1	Gehäuse	ADC
2	Dichtung	NBR
3	Sieb	Rostfreier Stahl
4	Gehäuse	PBT
5	Sensor	PBT

PF2A711/721/751  
PF2A511/521/551



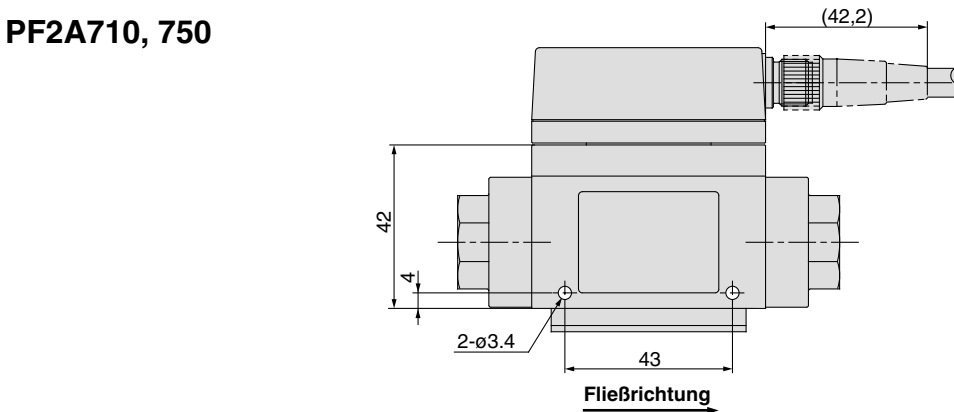
### Stückliste

Pos.	Bezeichnung	Material
1	Gehäuse	ADC
2	Dichtung	NBR
3	Zwischenstück	PBT
4	Sieb	Rostfreier Stahl
5	Gehäuse	PBT
6	Sensor	PBT



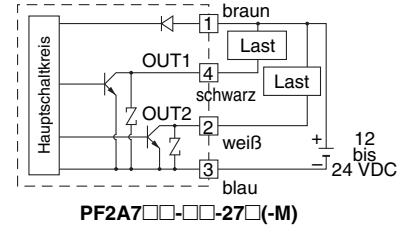
**Abmessungen: Schalter mit integrierter Anzeigeeinheit für Luft**

**PF2A710, 750**

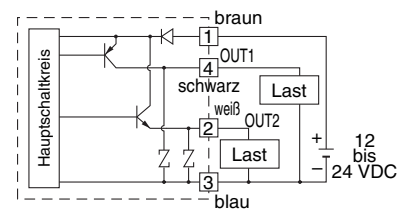


**Beispiele für innere Schaltkreise und Anschluss**

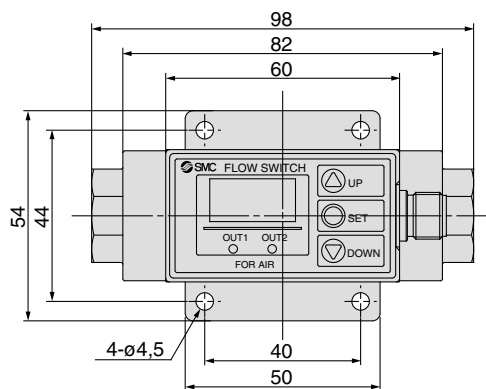
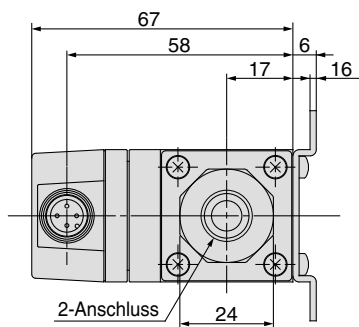
1 bis 4 sind Klemmennummern



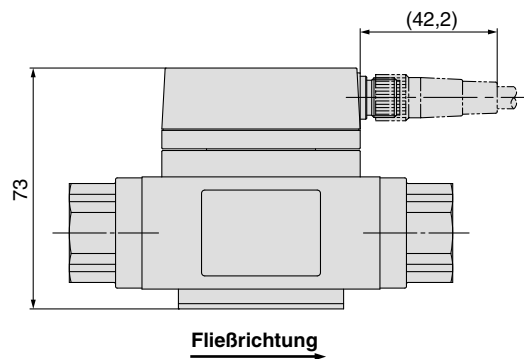
**PF2A7□□-□□-27□(-M)**



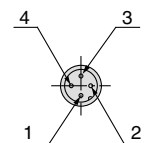
**PF2A7□□-□□-67□(-M)**



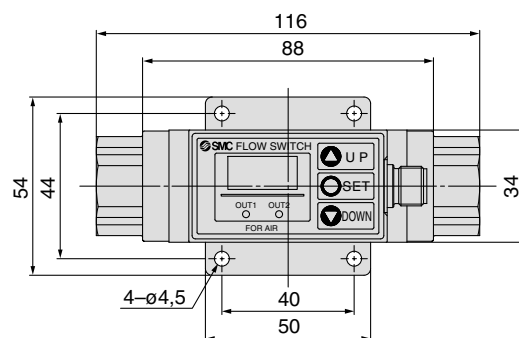
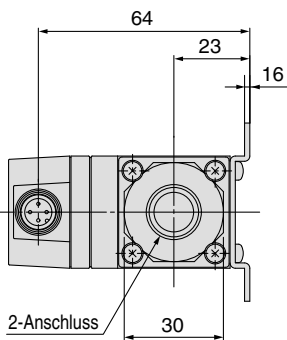
**PF2A711, 721, 751**



**PIN-Belegung**



PIN-Nr.	Belegung
1	DC (+)
2	OUT2
3	DC (-)
4	OUT1

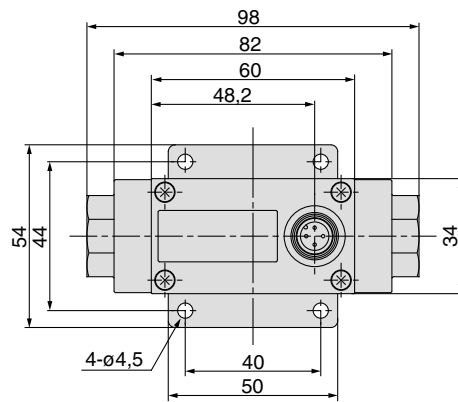
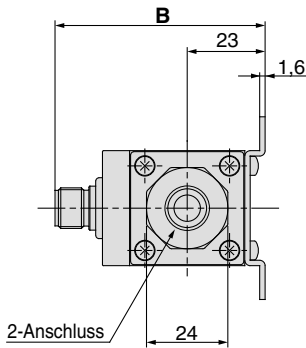
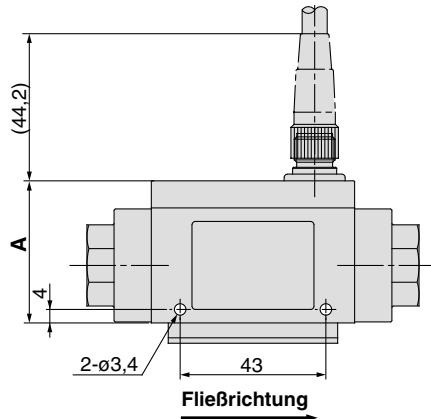


# Serie PF2A

## Abmessungen: Sensoreinheit für Luft

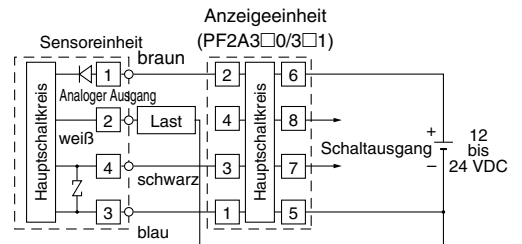
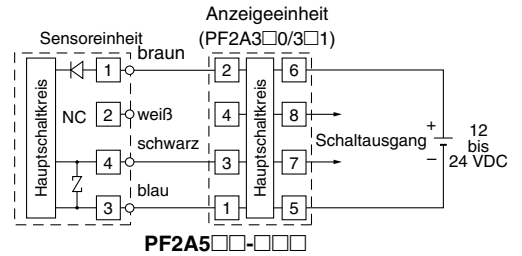
### PF2A510, 550

Ausgang	A	B
Ausgang nur für Anzeigeeinheit	42	62
Ausgang für Anzeigeeinheit + Analoger Ausgang	52	72

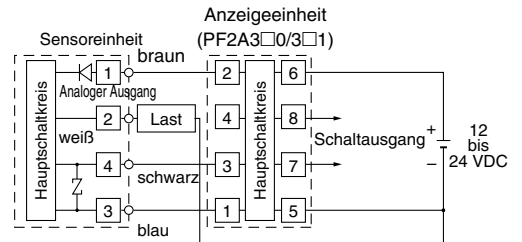


### Beispiele für innere Schaltkreise und Anschluss

1 bis 8 sind Klemmennummern



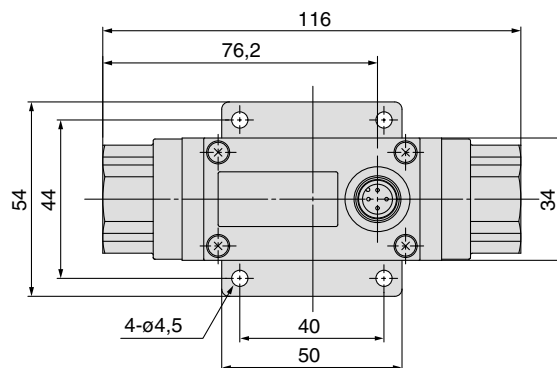
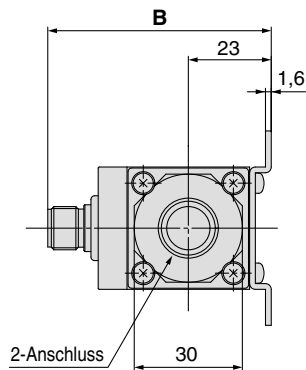
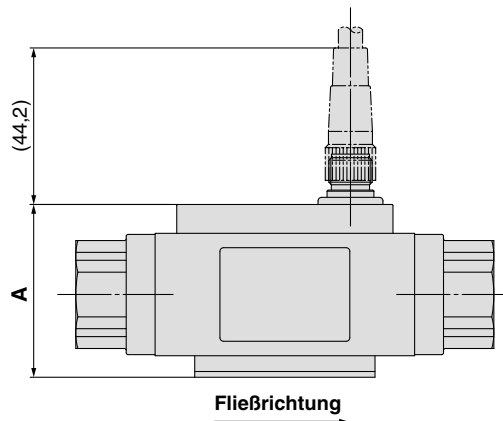
Last ist ein analoges Eingangsgerät wie ein Voltmeter.  
**PF2A5□□-□□□-1** (mit Spannungsausgang)



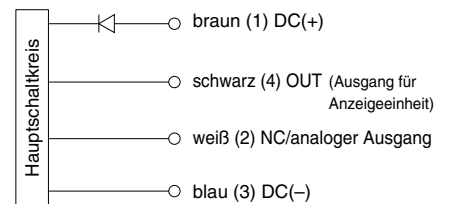
Last ist ein analoges Eingangsgerät wie ein Voltmeter.  
**PF2A5□□-□□□-2** (mit Spannungsausgang)

### PF2A511, 521, 551

Ausgang	A	B
Ausgang nur für Anzeigeeinheit	48	62
Ausgang für Anzeigeeinheit + Analoger Ausgang	58	72

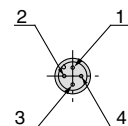


### Elektrischer Anschluss



\* Verwenden Sie diesen Sensor zum Anschließen an die SMC-Serie PF2A3 mit getrennter Anzeigeeinheit □□/3□□.

### PIN-Belegung

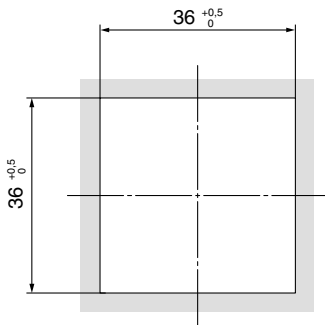


PIN-Nr.	Belegung
1	DC (+)
2	NC/Analoger Ausgang
3	DC (-)
4	OUT

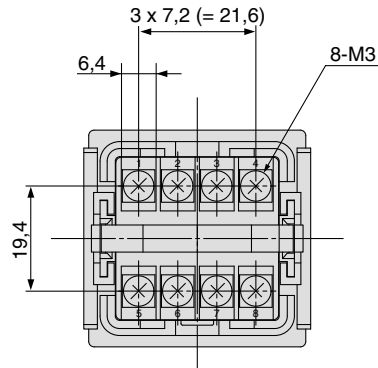
**Abmessungen: Anzeigeeinheit für Luft**

**PF2A3□□-A**  
Ausführung für Schalttafeleinbau

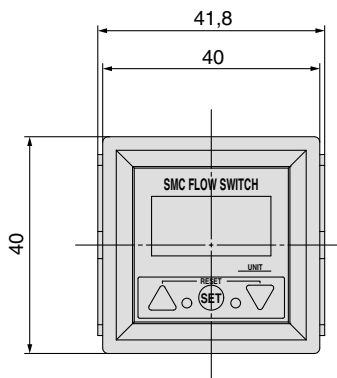
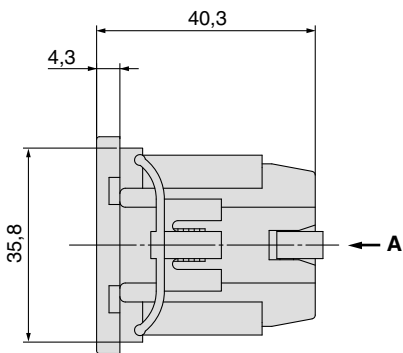
**Abmessungen für Schalttafeleinbau**



\* Verwendbare Schalttafelstärke: 1 bis 3.2 mm

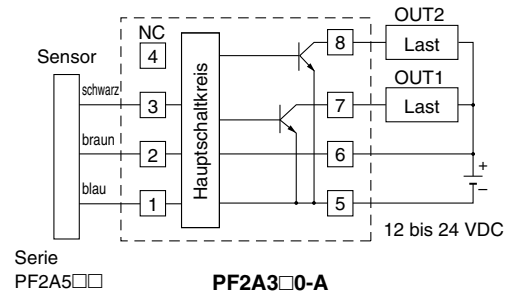


**Ansicht A**



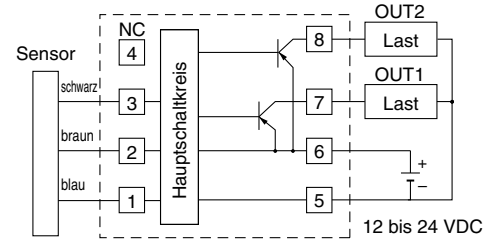
**Beispiele für innere Schaltkreise und Anschluss**

1 bis 8 sind Klemmennummern



Serie PF2A5□□

**PF2A3□0-A**

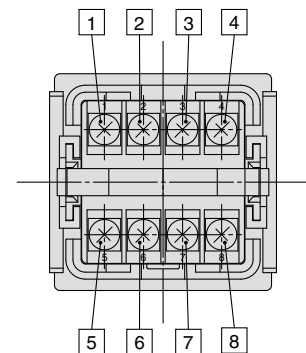


Serie PF2A5□□

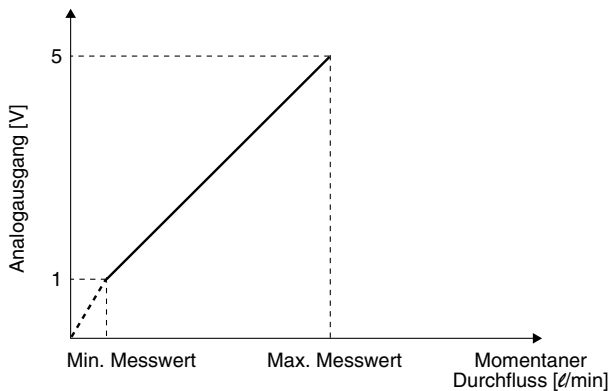
**PF2A3□1-A**

\* Der weiße Draht des Sensors darf nicht an 3 angeschlossen werden.

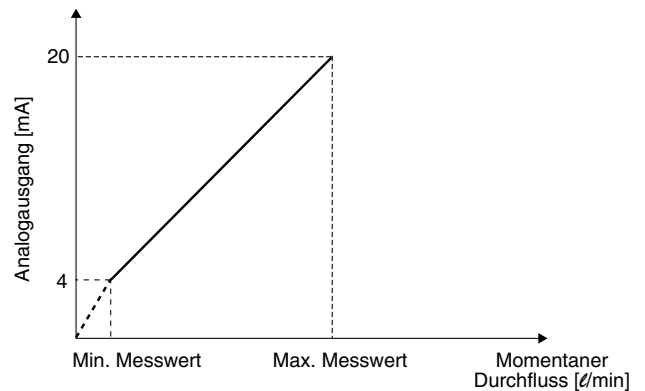
**Nummern Klemmenblock**



**Analogausgang**  
1 bis 5 VDC



**4 bis 20 mADC**



Bestell-Nr.	Normalbedingung		Standardbedingungen	
	Min. Messwert [l/min]	Max. Messwert [l/min]	Min. Messwert [l/min]	Max. Messwert [l/min]
PF2A510-□-1	1	10	1,1	10,7
PF2A550-□-1	5	50	5,4	53,5
PF2A511-□-1	10	100	11	107
PF2A521-□-1	20	200	21	214
PF2A551-□-1	50	500	54	535

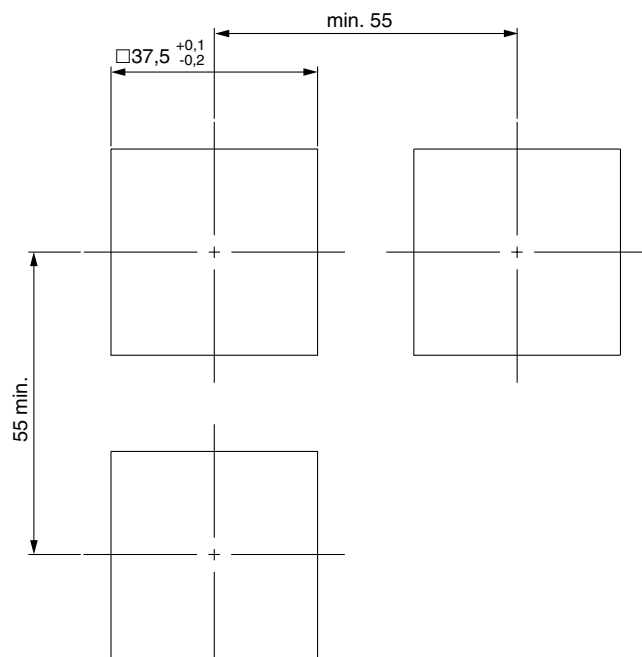
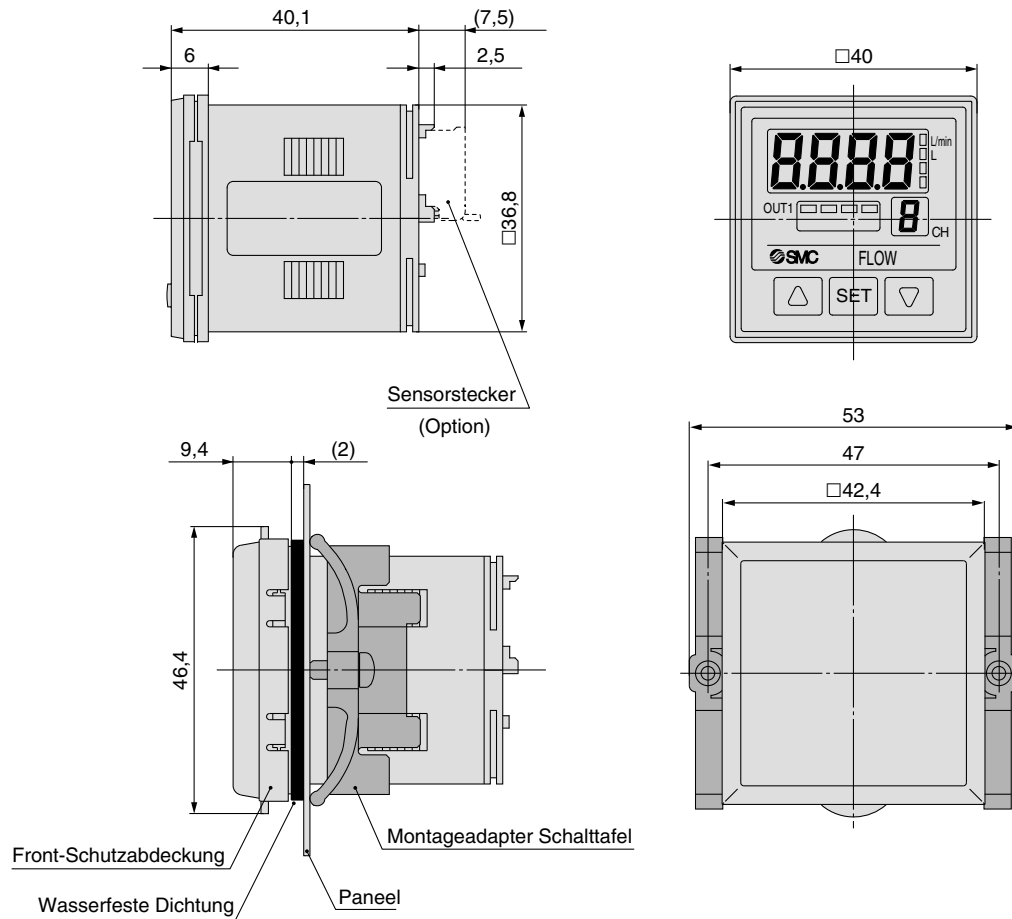
Bestell-Nr.	Normalbedingung		Standardbedingungen	
	Min. Messwert [l/min]	Max. Messwert [l/min]	Min. Messwert [l/min]	Max. Messwert [l/min]
PF2A510-□-2	1	10	1,1	10,7
PF2A550-□-2	5	50	5,4	53,5
PF2A511-□-2	10	100	11	107
PF2A521-□-2	20	200	21	214
PF2A551-□-2	50	500	54	535

# Serie PF2A

## Abmessungen: 4-Kanal-Anzeigeeinheit für Luft

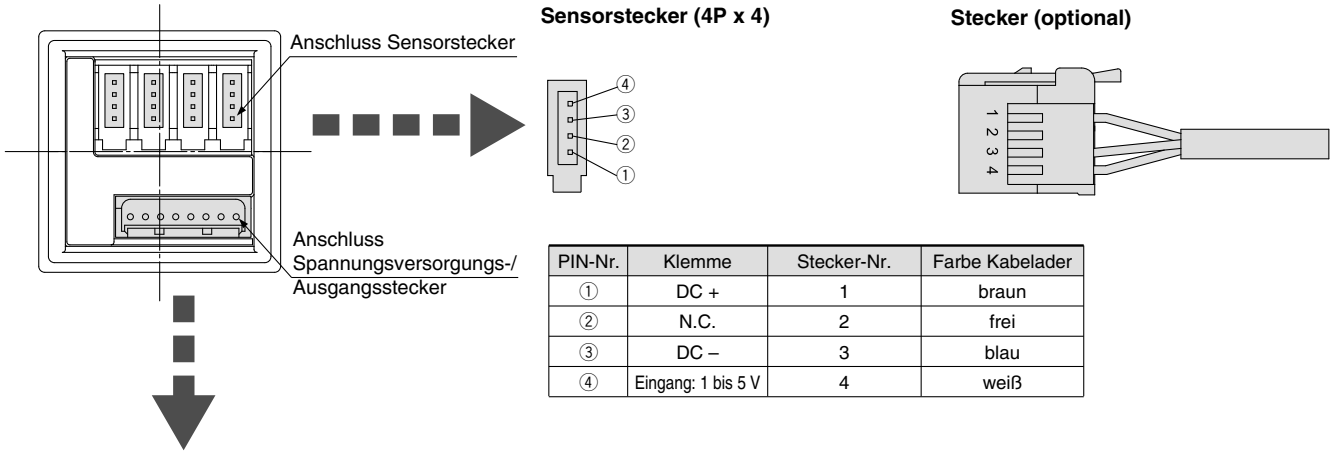
PF2A200, 201

### Front-Schutzabdeckung + Schalttafeleinbau

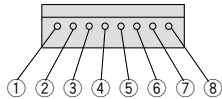


Abmessungen für Schalttafeleinbau  
Verwendbare Dicke der Schalttafel: 0,5 bis 8 mm

## Abmessungen: 4-Kanal-Anzeigeeinheit für Luft



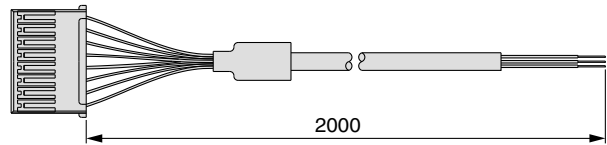
### Spannungsversorgungs-/Ausgangsstecker (8P)



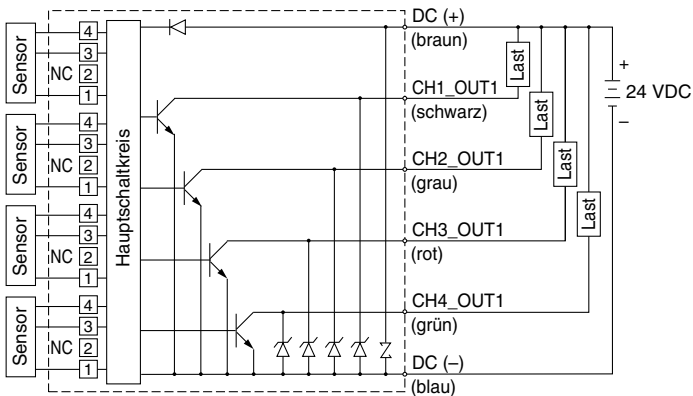
PIN-Nr.	Klemme
①	DC (+)
②	DC (-)
③	CH1_OUT1
④	N.C.
⑤	CH2_OUT1
⑥	CH3_OUT1
⑦	CH4_OUT1
⑧	N.C.

### Spannungsversorgungs-/Ausgangsstecker (Zubehör)

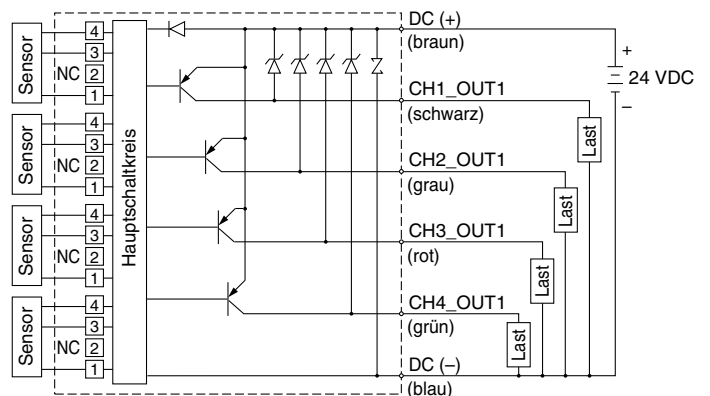
- PIN-Nr.
- 8 gelb N.C.
  - 7 grün CH4\_OUT1
  - 6 rot CH3\_OUT1
  - 5 grau CH2\_OUT1
  - 4 weiß N.C.
  - 3 schwarz CH1\_OUT1
  - 2 blau DC(-)
  - 1 braun DC(+)



## Beispiele für innere Schaltkreise und Anschluss PF2A200



## PF2A201



# Für Luft

## Digitaler Durchfluss-Schalter/Ausführung für hohen Durchfluss

# Serie PF2A



Unter [www.smcworld.com](http://www.smcworld.com) finden Sie Angaben zu Produkten, die mit Überseestandards kompatibel sind.

### Bestellschlüssel



Schalter mit integrierter Anzeigeeinheit

PF2A7 [ ] H [ ] [ ] [ ] [ ] M

Messbereich

03	150 bis 3000 $\ell$ /min
06	300 bis 6000 $\ell$ /min
12	600 bis 12000 $\ell$ /min

Ausführung für hohen Durchfluss  
Anschlussgewinde

-	Rc
N	NPT
F	G

Anschlussgröße

Symbol	Anschlussgröße	Durchflussmenge ( $\ell$ /min)	Verwendbares Modell
10	1	3000 6000 12000	PF2A703H
14	1 1/2		PF2A706H
20	2		PF2A712H

Anschlusskabel (siehe Seite 5-162)

-	3 m Anschlusskabel mit M12 Stecker
N	ohne Anschlusskabel

Anzeigeeinheit

-	mit Funktion zum Umschalten der Anzeigeeinheit
M	feste SI-Einheit (Anm.)

Anm.) feste Einheiten:  
Momentaner Durchfluss:  $\ell$ /min  
Durchfluss:  $\ell$ ,  $m^3$ ,  $m^3 \times 10^3$

Ausgang

28	NPN offener Kollektor 1 Ausgang + analoger Ausgang (1 bis 5 V)
29	NPN offener Kollektor 1 Ausgang + analoger Ausgang (4 bis 20 mA)
68	PNP offener Kollektor 1 Ausgang + analoger Ausgang (1 bis 5 V)
69	PNP offener Kollektor 1 Ausgang + analoger Ausgang (4 bis 20 mA)

Das Umschalten zwischen Schaltausgang und Sammelimpulsausgang ist sowohl mit NPN- als auch mit PNP-Ausgängen mit offenem Kollektor möglich.

### Technische Daten

Modell	PF2A703H	PF2A706H	PF2A712H				
Gemessenes Medium	Trockene Luft						
Messprinzip	Thermistor (Heizelement)						
Messbereich (Anm. 1)	150 bis 3000 $\ell$ /min	300 bis 6000 $\ell$ /min	600 bis 12000 $\ell$ /min				
Kleinste Einstelleinheit (Anm. 1)	5 $\ell$ /min						
Anzeigeeinheiten (Anm. 2)	<table border="1"> <tr> <td>Durchfluss</td> <td><math>\ell</math>/min, CFM</td> </tr> <tr> <td>Summierter Durchfluss</td> <td><math>\ell</math>, <math>m^3</math>, <math>m^3 \times 10^3</math>, <math>ft^3</math>, <math>ft^3 \times 10^3</math>, <math>ft^3 \times 10^6</math></td> </tr> </table>			Durchfluss	$\ell$ /min, CFM	Summierter Durchfluss	$\ell$ , $m^3$ , $m^3 \times 10^3$ , $ft^3$ , $ft^3 \times 10^3$ , $ft^3 \times 10^6$
Durchfluss	$\ell$ /min, CFM						
Summierter Durchfluss	$\ell$ , $m^3$ , $m^3 \times 10^3$ , $ft^3$ , $ft^3 \times 10^3$ , $ft^3 \times 10^6$						
Betriebsdruckbereich	0,1 bis 1,5 MPa						
Prüfdruck	2,25 MPa						
Druckverlust	20 kPa (bei max. Durchfluss)						
Summierter Durchflussbereich	0 bis 9.999.999.999 $\ell$						
Linearität (Anm. 3)	max. $\pm 1,5\%$ vom Messbereich (0,7 MPa, bei 20 °C)						
Wiederholgenauigkeit	max. $\pm 1,0\%$ vom Messbereich (0,7 MPa, bei 20 °C), max. $\pm 3,0\%$ vom Messbereich bei Analogausgang						
Einfluss der Eingangsdruckschwankungen	max. $\pm 1,5\%$ vom Messbereich (0,1 bis 1,5 MPa, basierend auf 0,7 MPa)						
Temperaturcharakteristik	max. $\pm 2,0\%$ vom Messbereich (0 bis 50 °C, basierend auf 25 °C)						
Ausgangsspezifikationen	Schaltausgang (Anm. 4)	NPN offener Kollektor max. Arbeitsstrom: 80 mA; max. Spannung: 30 V; interner Spannungsabfall: max. 1 V (bei 80 mA Arbeitsstrom)					
	Sammelimpulsausgang (Anm. 4)	PNP offener Kollektor max. Strom: 80 mA; interner Spannungsabfall max. 1,5 V (bei 80 mA Arbeitsstrom)					
	Analogausgang (Anm. 5)	NPN oder PNP offener Kollektor Durchfluss pro Impuls: 100 $\ell$ /Impuls, 10,0 $ft^3$ /Impuls EIN-Zeit pro Impuls: 50 ms					
Ansprechzeit	Ausgangsspannung: 1 bis 5 V; Lastwiderstand: 100 k $\Omega$ min. Ausgangsstrom: 4 bis 20 mA; Lastwiderstand: 250 $\Omega$ max. max. 1 s						
Hysterese	Hysterese-Modus: Variabel (einstellbar ab 0); Window-Comparator-Modus: (einstellbar von 0 bis 3% vom Messbereich)						
Versorgungsspannung	24 VDC (Restwelligkeit max. $\pm 10\%$ )						
Stromaufnahme	max. 150 mA						
Widerstand	Schutzart	IP65					
	Betriebstemperaturbereich	0 bis 50 °C (keine Kondensation und kein Gefrieren)					
	Prüfspannung	1000 VAC für 1 min zwischen externen Klemmen und Gehäuse					
	Isolationswiderstand	50 M $\Omega$ (bei 500 V DC mit Teraohmmeter gemessen) zwischen externen Klemmen und Gehäuse					
	Erschütterungsfestigkeit	10 bis 500 Hz mit einer Amplitude von 1,5 mm oder einer Beschleunigung von 98 $m/s^2$ in X-, Y-, Z-Richtung für 2 Std. beim jeweils kleineren Wert.					
	Stoßfestigkeit	490 $m/s^2$ X-, Y-, Z-Richtung je dreimal					
Rauschwiderstand	1000 V p-p, Impulsbreite 1 $\mu$ s, Anstiegszeit 1 ns						
Gewicht	1,1 kg (ohne Anschlusskabel)	1,3 kg (ohne Anschlusskabel)	2,0 kg (ohne Anschlusskabel)				
Anschlussgröße (Rc, NPT, G)	1	1 1/2	2				

Anm. 1) Die Durchflussanzeige kann zwischen der Normalbedingung 0 °C, 101,3 kPa und Standardbedingung (ANR) 20 °C, 101,3 kPa und 65% relativer Luftfeuchtigkeit umgeschaltet werden.

Anm. 2) Für digitalen Durchfluss-Schalter mit Funktion zum Umschalten der Anzeigeeinheit. (feste SI-Einheit [ $\ell$ /min, oder  $\ell$ ,  $m^3$  oder  $m^3 \times 10^3$ ]) wird für die Schalterausführungen ohne Funktion zum Umschalten der Anzeigeeinheit verwendet.)

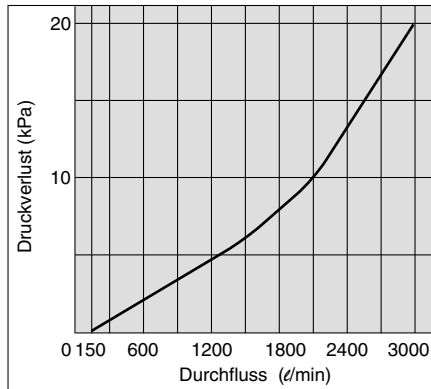
Anm. 3) Die Ausführung für hohe Durchflussleistung entspricht der CE-Norm. Die Linearität unter Störeinfluss liegt bei max.  $\pm 5\%$  vom Messbereich.

Anm. 4) Die Auswahl von Schaltausgang und Sammelimpulsausgang erfolgen über die Tastensteuerung.

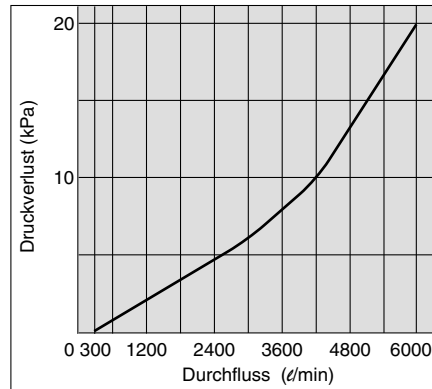
Anm. 5) Der Analogausgang funktioniert nur für den aktuellen Durchfluss und nicht für den Gesamtdurchfluss.

## Durchfluss-Kennlinien (Druckverlust)

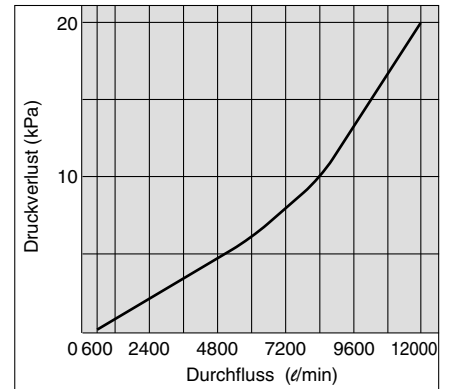
PF2A703H



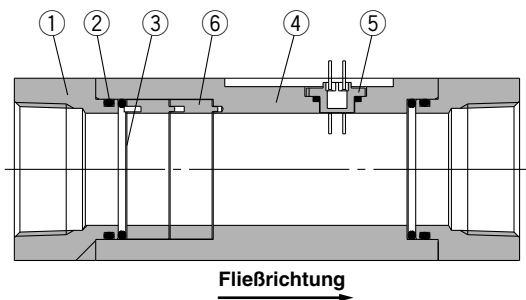
PF2A706H



PF2A712H



## Konstruktion



### Stückliste

Pos.	Bezeichnung	Material	Anm.
1	Gehäuse	Aluminiumlegierung	eloxiert
2	Dichtung	HNBR (Hydrierter Nitril-Butadien-Kautschuk)	—
3	Sieb	Rostfreier Stahl	—
4	Gehäuse	Aluminiumlegierung	eloxiert
5	Sensor	PPS	—
6	Zwischenstück	PBT	—

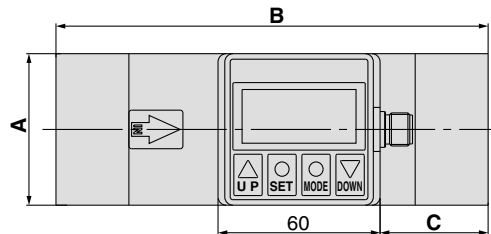
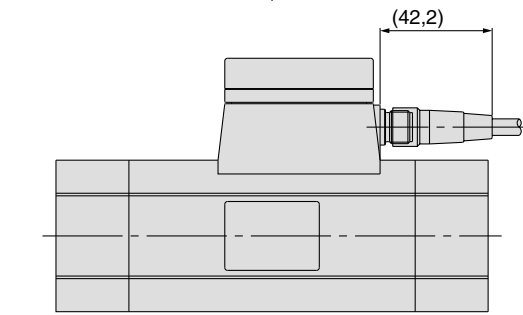
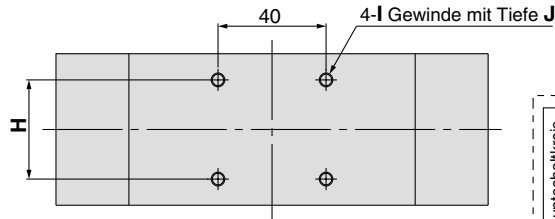
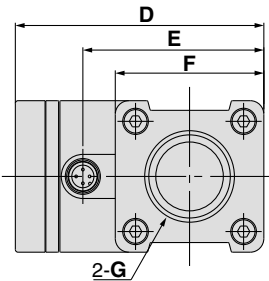
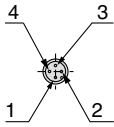
# Serie PF2A

## Abmessungen

### PFA703H, 706H, 712H

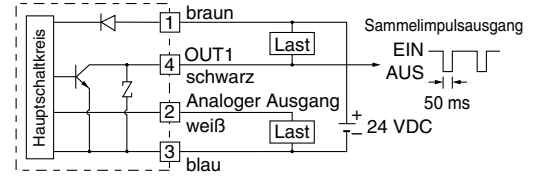
#### PIN-Belegung

PIN-Nr.	Belegung
1	DC (+)
2	Analoger Ausgang
3	DC (-)
4	OUT1



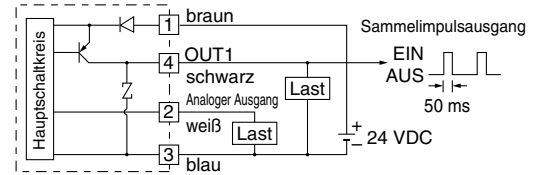
#### Beispiele für innere Schaltkreise und Anschluss

1 bis 4 sind Klemmennummern



Last ist eine analoges Eingangsgerät wie ein Voltmeter, Amperemeter.

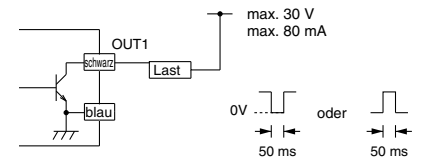
PF2A703H-28-29(-M)



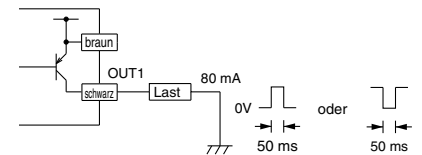
Last ist eine analoges Eingangsgerät wie ein Voltmeter, Amperemeter.

PF2A706H-68-69(-M)

#### Anschlussbeispiel für Sammelimpulsausgang



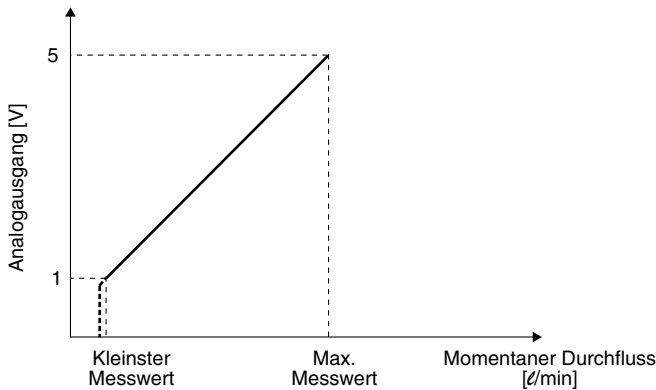
PF2A703H-28-29(-M)



PF2A706H-68-69(-M)

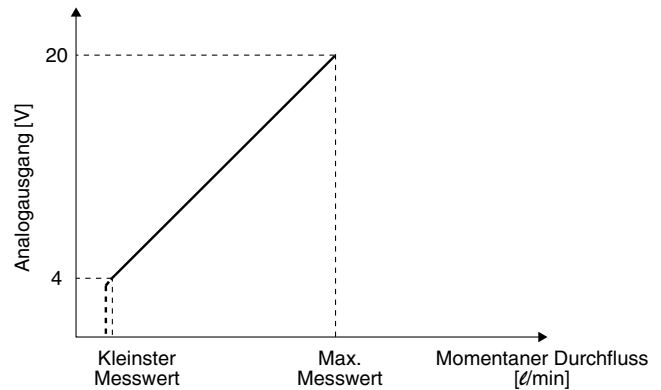
Modell	A	B	C	D	E	F	G	H	I	J
PF2A703H	55	160	40	92	67	55	Rc1, NPT1, G1	36	M5	8
PF2A706H	65	180	45	104	79	65	Rc1 <sup>1/2</sup> , NPT1 <sup>1/2</sup> , G1 <sup>1/2</sup>	46	M6	9
PF2A712H	75	220	55	114	89	75	Rc2, NPT2, G2	56	M6	9

#### Analogausgang 1 bis 5 VDC



Bestell-Nr.	Kleinster Messwert [l/min]	Max. Messwert [l/min]
PF2A703H-28-28 PF2A703H-68-68	150	3000
PF2A706H-28-28 PF2A706H-68-68	300	6000
PF2A712H-28-28 PF2A712H-68-68	600	12000

#### 4 bis 20m ADC



Bestell-Nr.	Min. Messwert [l/min]	Max. Messwert [l/min]
PF2A703H-29-29 PF2A703H-69-69	150	3000
PF2A706H-29-29 PF2A706H-69-69	300	6000
PF2A712H-29-29 PF2A712H-69-69	600	12000





# Für Wasser

## Digitaler Durchfluss-Schalter

# Serie PF2W



Unter [www.smcworld.com](http://www.smcworld.com) finden Sie Angaben zu Produkten, die mit Überseestandards kompatibel sind.



### Bestellschlüssel

**Schalter mit integrierter Anzeigeeinheit**

**PF2W7** **20** **03** **27** **M**

**Messbereich**

04	0,5 bis 4 l/min
20	2 bis 16 l/min
40	5 bis 40 l/min
11	10 bis 100 l/min

**Gewindetyp**

-	Rc
N	NPT
F	G

**Anschlussgröße**

Symbol	Anschlussgröße	Durchflussmenge (l/min)	Verwendbares Modell			
		4	16	40	100	
03	3/8	●	●			PF2W704, PF2W720
04	1/2		●	●		PF2W720, PF2W740
06	3/4			●	●	PF2W740, PF2W711
10	1				●	PF2W711

**Anzeigeeinheit**

-	mit Funktion zum Umschalten der Anzeigeeinheit
M	feste SI-Einheit (Anm.)

**Anschlusskabel** (siehe Seite 5-162)

-	3 m Anschlusskabel mit M12 Stecker
N	ohne Anschlusskabel

**Ausgang**

27	NPN offener Kollektor 2 Ausgänge
67	PNP offener Kollektor 2 Ausgänge

Anm.) Feste Einheiten:  
Momentaner Durchfluss: l/min  
Summierter Durchfluss: l

### Technische Daten

Modell	PF2W704	PF2W720	PF2W740	PF2W711
Gemessenes Medium	Wasser			
Durchfluss-Messbereich	0,35 bis 4,5 l/min	1,7 bis 17,0 l/min	3,5 bis 45 l/min	7 bis 110 l/min
Einstellbereich	0,35 bis 4,5 l/min	1,7 bis 17,0 l/min	3,5 bis 45 l/min	7 bis 110 l/min
Messbereich	0,5 bis 4 l/min	2 bis 16 l/min	5 bis 40 l/min	10 bis 100 l/min
Kleinste Einstelleinheit	0,05 l/min	0,1 l/min	0,5 l/min	1 l/min
Durchflussvolumen pro Sammelimpuls (Impulsbreite: 50 ms)	0,05 l/Impuls	0,1 l/Impuls	0,5 l/Impuls	1 l/Impuls
Medientemperatur	0 bis 50 °C			
Linearität	max. ±5% vom Messbereich			max. ±3% vom Messbereich
Wiederholgenauigkeit	max. ±3% vom Messbereich			max. ±2% vom Messbereich
Temperaturcharakteristik (Anm. 1)	max. ±5% vom Messbereich (0 bis 50 °C, basierend auf 25 °C)			
Stromaufnahme (ohne Last)	max. 70 mA			max. 80 mA
Gewicht (Anm. 2)	460 g	520 g	700 g	1150 g
Anschlussgröße (Rc, NPT, G)	3/8	3/8, 1/2	1/2, 3/4	3/4, 1
Messprinzip	Karmanwirbel			
Betriebsanzeige	3-stellig, 7-Segment-LED			
Anzeigeeinheiten (Anm. 3)	Momentaner Durchfluss	l/min, gal(US)/min		
	Summierter Durchfluss	l, gal(US)		
Betriebsdruckbereich	0 bis 1 MPa			
Prüfdruck	1,5 MPa			
Summierter Durchflussbereich (Anm. 4)	0 bis 999999 l			
Umgebungstemperaturbereich	Betrieb: 0 bis 50 °C, Lagerung: -25 bis 85 °C (keine Kondensation und kein Gefrieren)			
Ausgangsspezifikationen (Anm. 5)	Schaltausgang	NPN offener Kollektor max. Strom: 80 mA; interner Spannungsabfall max. 1 V (bei 80 mA Arbeitsstrom) max. anliegende Spannung: 30 V; 2 Ausgänge		
	Sammelimpulsausgang	PNP offener Kollektor max. Strom: 80 mA; interner Spannungsabfall max. 1,5 V (bei 80 mA Arbeitsstrom); 2 Ausgänge		
Status-LED	NPN oder PNP offener Kollektor (wie Schaltausgang)			
Ansprechzeit	leuchtet bei Ausgangssignal EIN OUT1: grün; OUT2: rot			
Hysterese	max. 1 s			
Hysterese	Hysterese-Modus: Variabel (ab 0 einstellbar), Window-Comparator-Modus (Anm. 6): 3-stellig fix			
Versorgungsspannung	12 bis 24 VDC (Restwelligkeit max. ±10%)			
Widerstand	Schutzart	IP65		
	Betriebstemperaturbereich	0 bis 50 °C		
	Prüfspannung	1000 VAC für 1 min zwischen externen Klemmen und Gehäuse		
	Isolationswiderstand	min. 50 MΩ (bei 500 V DC mit Teraohmmeter gemessen) zwischen externen Klemmen und Gehäuse.		
	Erschütterungsfestigkeit	10 bis 500 Hz mit einer Amplitude von 1,5 mm oder einer Beschleunigung von 98 m/s <sup>2</sup> in X-, Y-, Z-Richtung für 2 Std. beim jeweils kleineren Wert.		
	Stoßfestigkeit	490 m/s <sup>2</sup> X-, Y-, Z-Richtung je dreimal		
Rauschwiderstand	1000 V p-p, Impulsbreite 1 µs, Anstiegszeit 1 ns			

Anm. 1) Bei PF2W711, max. ±3% vom Messbereich (15 °C bis 35 °C, basierend auf 25 °C). Anm. 2) Ohne Anschlusskabel.  
 Anm. 3) Für digitalen Durchfluss-Schalter mit Funktion zum Umschalten der Anzeigeeinheit. (Die feste SI-Einheit [l/min oder l] wird für die Schalterausführungen ohne Funktion zum Umschalten der Anzeigeeinheit verwendet.)  
 Anm. 4) Der Gesamtdurchsatz wird zurückgesetzt, wenn die Spannungszufuhr auf AUS geschaltet wird. Anm. 5) Während der Ersteinstellung können Schaltausgang und Sammelimpulsausgang ausgewählt werden.  
 Anm. 6) Fenster Vergleichsmodus — Da die Hystereseanzeige dreistellig ist, müssen P\_1 und P\_2 bzw. n\_1 und n\_2 mit 7 Stellen oder mehr getrennt werden.  
 (Für OUT2 gilt n\_1, 2 wird zu n\_3, 4 und P\_1, 2 zu P\_3, 4.) Anm. 7) Dieses Produkt entspricht der CE-Norm.

## Bestellschlüssel

Sensoreinheit

PF2W5 20 03 C

### Messbereich

04	0,5 bis 4 l/m
20	2 bis 16 l/m
40	5 bis 40 l/min
11	10 bis 100 l/min

### Gewindetyp

-	Rc
N	NPT
F	G

### Anschlussgröße

Symbol	Anschlussgröße	Durchflussmenge (l/min)				Verwendbares Modell
		4	16	40	100	
03	3/8	●	●			PF2W504, PF2W520
04	1/2		●	●		PF2W520, PF2W540
06	3/4			●	●	PF2W540, PF2W511
10	1				●	PF2W511

### Option (siehe Seite 5-162)

-	ohne
C	e-con Stecker x 1 Stck.

Kabel und Stecker werden unmontiert geliefert.

### Anschlusskabel (siehe Seite 5-162)

-	3 m Anschlusskabel mit M12 Stecker
N	ohne Anschlusskabel

### Ausgang

Symbol	Technische Daten	Verwendbare Anzeigeeinheit
-	Ausgang für Anzeigeeinheit	Serie PF2W300
1	Ausgang für Anzeigeeinheit + Analogausgang (1 bis 5 V)	Serie PF2W200/300
2	Ausgang für Anzeigeeinheit + Analogausgang (4 bis 20 mA)	Serie PF2W300



## Technische Daten

Modell	PF2W504	PF2W520	PF2W540	PF2W511
Gemessenes Medium	Wasser			
Messprinzip	Karmanwirbel			
Messbereich	0,5 bis 4 l/min	2 bis 16 l/min	5 bis 40 l/min	10 bis 100 l/min
Betriebsdruckbereich	0 bis 1 MPa			
Prüfdruck	1.5 MPa			
Medientemperatur	0 bis 50 °C			0 bis 50 °C
Linearität <small>Anm. 1)</small>	max. ±5% vom Messbereich			max. ±3% vom Messbereich
Wiederholgenauigkeit <small>Anm. 1)</small>	max. ±3% vom Messbereich			max. ±1% vom Messbereich (an PF2W33□ angeschlossen) max. ±3% vom Messbereich (an PF2W2□□ angeschlossen)
Temperaturcharakteristik	max. ±2% vom Messbereich (15 bis 35 °C, basierend auf 25 °C), max. ±3% vom Messbereich (0 bis 50 °C, basierend auf 25 °C)			
Ausgangs-spezifikationen <small>Anm. 2)</small>	Ausgang für Anzeigeeinheit	Impulsausgang, N-Kanal, Open Drain, Ausgang für Anzeigeeinheit PF2W3□□□. (Technische Daten: bei max. 10 mA Betriebsstrom; max. Spannung von 30 V)		
	Analogausgang	Spannungsausgang 1 bis 5 V Linearität: max. ±5% vom Messbereich; zulässiger Lastwiderstand: min. 100 k .		
		Stromausgang 4 bis 20 mA Linearität: max. ±5% vom Messbereich; zulässiger Lastwiderstand: 300 Ω max. bei 12 VDC, 600 Ω max. bei 24 VDC		
Versorgungsspannung	12 bis 24 V DC (Restwelligkeit max. ±10%)			
Stromverbrauch (ohne Last)	max. 20 mA			
Widerstand	Schutzart	IP65		
	Betriebstemperaturbereich	Betrieb: 0 bis 50 °C, Lagerung: -25 bis 85 °C (keine Kondensation und kein Gefrieren)		
	Prüfspannung	1000 VAC für 1 min zwischen externen Klemmen und Gehäuse		
	Isolationswiderstand	min. 50 MΩ (500 VDC mit Teraohmmeter gemessen) zwischen externen Klemmen und Gehäuse		
	Erschütterungsfestigkeit	10 bis 500 Hz mit einer Amplitude von 1,5 mm oder einer Beschleunigung von 98 m/s <sup>2</sup> beim jeweils kleineren Wert		4,9 m/s <sup>2</sup>
	Stoßfestigkeit	490 m/s <sup>2</sup> Reihen X-, Y-, Z-Richtung je dreimal		
Rauschwert	1000 V p-p, Impulsbreite 1 µs, Anstiegszeit 1 ns			
Gewicht <small>Anm. 3)</small>	410 g	470 g	650 g	1.100 g
Anschlussgröße (Rc, NPT, G)	3/8	3/8, 1/2	1/2, 3/4	3/4, 1

Anm. 1) Systemgenauigkeit in Kombination mit PF2W2□□□/3□□.

Anm. 2) Das Ausgangssystem kann bei der Ersteinstellung ausgewählt werden.

Anm. 3) Ohne Anschlusskabel. (Addieren Sie 20 g für eine Ausführung mit Analogausgang, unabhängig davon, ob der Spannungs- oder Stromausgang gewählt wurde).

Anm. 4) Der Sensor entspricht der CE-Norm.

## Bestellschlüssel



**Anzeigeeinheit** PF2W3 0 0 — A — M

**Messbereich**

Symbol	Messbereich	Ausführung Sensoreinheit
0	0,5 bis 4 ℓ/min	PF2W504
	2 bis 16 ℓ/min	PF2W520
	5 bis 40 ℓ/min	PF2W540
3	10 bis 100 ℓ/min	PF2W511

**Ausgang**

0	NPN offener Kollektor 2 Ausgänge
1	PNP offener Kollektor 2 Ausgänge

**Montage**

A	Schalttafeleinbau
---	-------------------

**Anzeigeeinheit**

-	mit Funktion zum Umschalten der Anzeigeeinheit
M	feste SI-Einheit <small>Anm.)</small>

Anm.) feste Einheiten:  
Momentaner Durchfluss: ℓ/min  
Summierter Durchfluss: ℓ

**Bestell-Nr. Adapter für Schalttafeleinbau**

<b>Bezeichnung</b>	Schalttafel-Adapter B
<b>Bestell-Nr.</b>	ZS-22-02

## Technische Daten

Modell		PF2W300/301		PF2W330/331
<b>Messbereich</b> <small>Anm. 1)</small>		0,35 bis 4,5 ℓ/min	1,7 bis 17,0 ℓ/min	3,5 bis 45 ℓ/min
<b>Einstellbereich</b> <small>Anm. 1)</small>		0,35 bis 4,5 ℓ/min	1,7 bis 17,0 ℓ/min	3,5 bis 45 ℓ/min
<b>Kleinste Einstelleinheit</b> <small>Anm. 1)</small>		0,05 ℓ/min	0,1 ℓ/min	0,5 ℓ/min
<b>Durchflussvolumen pro Sammelimpuls (Impulsbreite: 50 ms)</b> <small>Anm. 1)</small>		0,05 ℓ/Impuls	0,1 ℓ/Impuls	0,5 ℓ/Impuls
<small>Anm. 2)</small> <b>Anzeige-einheiten</b>	Momentaner Durchfluss	ℓ/min, gal(US)/min		
	Summierter Durchfluss	ℓ, gal(US)		
<b>Summierter Durchflussbereich</b> <small>Anm. 3)</small>		0 bis 999999 ℓ		
<b>Linearität</b> <small>Anm. 4)</small>		max. ±5% vom Messbereich		max. ±3% vom Messbereich
<b>Wiederholgenauigkeit</b> <small>Anm. 4)</small>		max. ±3% vom Messbereich		max. ±1% vom Messbereich
<b>Temperaturcharakteristik</b>		max. ±2 % vom Messbereich (0 bis 50 °C, basierend auf 25 °C), max. ±1% vom Messbereich (15 bis 35 °C, basierend auf 25 °C)		
<b>Stromaufnahme (ohne Last)</b>		max. 50 mA		max. 60 mA
<b>Gewicht</b>		45 g		
<small>Anm. 5)</small> <b>Ausgangs-spezifikationen</b>	<b>Schaltausgang</b>	NPN offener Kollektor (PF2W300, PF2W330)	max. Strom: 80 mA interner Spannungsabfall max. 1 V (bei 80 mA Arbeitsstrom) max. anliegende Spannung: 30 V 2 Ausgänge	
		PNP offener Kollektor (PF2W301, PF2W331)	max. Strom: 80 mA interner Spannungsabfall max. 1,5 V (bei 80 mA Arbeitsstrom) 2 Ausgänge	
	<b>Sammelimpuls-ausgang</b>	NPN oder PNP offener Kollektor (wie Schaltausgang)		
<b>Widerstand</b>	<b>Schutzart</b>	IP40		
	<b>Betriebstemperaturbereich</b>	Betrieb: 0 bis 50 °C, Lagerung: -25 bis 85 °C (keine Kondensation und kein Gefrieren)		
	<b>Prüfspannung</b>	1000 VAC für 1 min zwischen externen Klemmen und Gehäuse		
	<b>Isolationswiderstand</b>	min. 50 MΩ (bei 500 V DC mit Teraohmmeter gemessen) zwischen externen Klemmen und Gehäuse		
	<b>Erschütterungsfestigkeit</b>	10 bis 500 Hz mit einer Amplitude von 1,5 mm oder einer Beschleunigung von 98 m/s <sup>2</sup> in X-, Y-, Z-Richtung für 2 Std. beim jeweils kleineren Wert		
	<b>Stoßfestigkeit</b>	490 m/s <sup>2</sup> X-, Y-, Z-Richtung je dreimal		
	<b>Rauschwert</b>	1000 V p-p, Impulsbreite 1 µs, Anstiegszeit 1 ns		
<b>Betriebsanzeige</b>		3-stellig, 7-Segment-LED		
<b>Status-LED</b>		leuchtet bei Ausgangssignal EIN OUT1: grün; OUT2: rot		
<b>Versorgungsspannung</b>		12 bis 24 VDC (Restwelligkeit max. ±10%)		
<b>Ansprechzeit</b>		max. 1 s		
<b>Hysteresis</b>		Hysteresis-Modus: Variabel (ab 0 einstellbar), Window-Comparator-Modus: 3-stellig fix <small>Anm. 6)</small>		

Anm. 1) Die Werte variieren abhängig vom jeweils eingestellten Messbereich.

Anm. 2) Für digitalen Durchfluss-Schalter mit Funktion zum Umschalten der Anzeigeeinheit. (feste SI-Einheit [ℓ/min oder ℓ] wird für die Schalterausführungen ohne Funktion zum Umschalten der Anzeigeeinheit verwendet.)

Anm. 3) Der Gesamtdurchsatz wird zurückgesetzt, wenn die Spannungszufuhr auf AUS geschaltet wird.

Anm. 4) Systemgenauigkeit in Kombination mit PF2W5□□.

Anm. 5) Während der Ersteinstellung können Schaltausgang und Sammelimpulsausgang ausgewählt werden.

Anm. 6) Window-comparator Modus — Da die Hystereseanzeige (H) dreistellig ist, müssen P\_1 und P\_2 bzw. n\_1 und n\_2 mit mindestens 7 Stellen auseinander liegen. (Für OUT2 gilt n\_1, 2 wird zu n\_3, 4 und P\_1, 2 zu P\_3, 4.)

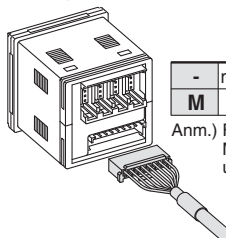
Anm. 7) Das Display entspricht der CE-Norm.

**Bestellschlüssel**



**4-Kanal-Anzeigeeinheit**

Zubehör/Ausgangskabel  
Spannungszufuhr (2 m)



**PF2W20** □ **M** □ □ □

**Ausgang**

0	NPN 4 Ausgänge
1	PNP 4 Ausgänge

**Anzeigeeinheit**

-	mit Funktion zum Umschalten der Anzeigeeinheit
M	festе SI-Einheit Anm.)

Anm.) Feste Einheiten:  
Momentaner Durchfluss: ℓ/min  
ummierter Durchfluss: ℓ

**Option 2** (siehe Seite 5-162)

-	ohne
4C	Stecker (4 Stck.)

**Option 1** (siehe Seite 5-162)

-	ohne
A	Schalttafeleinbau
B	Front-Schutzabdeckung + Schalttafeleinbau

Anschließbar ist die Sensoreinheit PF2W5□□-□-1 (mit Analogausgang 1 bis 5 V).

**Technische Daten**

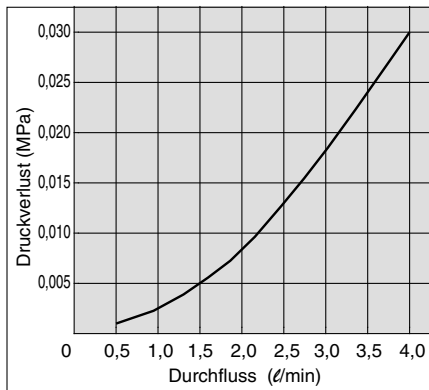
Modell		PF2W200/201			
<b>Verwendbarer Durchflusssensor</b>		PF2W504/504T-□-1	PF2W520/520T-□-1	PF2W540/540T-□-1	PF2W511-□-1
<b>Messbereich</b> Anm. 1)		0,35 bis 4,50 ℓ/min	1,7 bis 17,0 ℓ/min	3,5 bis 45,0 ℓ/min	7 bis 110 ℓ/min
<b>Einstellbereich</b> Anm. 1)		0,35 bis 4,50 ℓ/min	1,7 bis 17,0 ℓ/min	3,5 bis 45,0 ℓ/min	7 bis 110 ℓ/min
<b>Kleinste Einstelleinheit</b> Anm. 1)		0,05 ℓ/min	0,1 ℓ/min	0,5 ℓ/min	1 ℓ/min
<b>Durchflussvolumen pro Sammelimpuls</b> (Impulsbreite: 50 ms) Anm. 1)		0,05 ℓ/Impuls	0,1 ℓ/Impuls	0,5 ℓ/Impuls	1 ℓ/Impuls
Anzeigeeinheiten	Durchfluss	ℓ/min, gal(US)/min			
	Summierter Durchfluss	ℓ, gal(US)			
<b>Summierter Durchflussbereich</b> Anm. 1)		0 bis 999999 ℓ, 0 bis 999999 gal (US)			
<b>Versorgungsspannung</b>		24 VDC (Restwelligkeit max. ± 10%) (mit Polaritätsschutz der Spannungszufuhr)			
<b>Stromaufnahme</b>		max. 55 mA (Stromaufnahme des Sensors nicht inbegriffen)			
<b>Spannungsversorgung Sensor</b>		wie bei [Versorgungsspannung]			
<b>Stromversorgung Sensor</b> Anm. 2)		max. 110 mA (der Gesamtstrom für 4 Eingänge beträgt max. 440 mA)			
<b>Sensoreingang</b>		1 bis 5 VDC (Eingangsimpedanz: ca. 800 K Ω)			
<b>Anzahl Eingänge</b>		4 Eingänge			
<b>Eingangsschutz</b>		Überspannungsschutz			
Ausgangs- spezifikationen	<b>Schaltausgang</b> (Echtzeit-Schaltausgang, akkumulierter Schaltausgang)	NPN offener Kollektor (PF2W200)	max. Strom: 80 mA interner Spannungsabfall max. 1 V (bei 80 mA Arbeitsstrom) max. anliegende Spannung: 30 V		
		PNP offener Kollektor (PF2W201)	max. Strom: 80 mA interner Spannungsabfall max. 1 V (bei 80 mA Arbeitsstrom)		
	<b>Sammelimpulsausgang</b>	NPN oder PNP offener Kollektor (wie Schaltausgang)			
	<b>Anzahl Ausgänge</b>	4 Ausgänge (1 Ausgang pro 1 Sensoreingang)			
<b>Ausgangsschutz</b>		Kurzschlusschutz			
<b>Hysterese</b>		Hysterese-Modus: Variabel (ab 0 einstellbar), Window-Comparator-Modus: fest (3-stellig)			
<b>Ansprechzeit</b> Anm. 4)		max. 1s			
<b>Linearität</b> Anm. 4)		max. ± 5% vom Messbereich			
<b>Wiederholgenauigkeit</b> Anm. 4)		max. ± 3% vom Messbereich			
<b>Temperaturcharakteristik</b>		max. ± 2% vom Messbereich (0 bis 50° C, basierend auf 25° C)			
<b>Anzeigemethode</b>		Für Messwertanzeige: 4-stellig, 7-Segment-LED (orange) Für Kanalanzeige: 1-stellig, 7-Segment-LED (rot)			
<b>Status-LED</b>		leuchtet bei Ausgangssignal EIN, OUT1: rot			
Widerstand	<b>Schutzart</b>	IP65 nur für die Vorderseite und IP40 für die verbleibenden Teile			
	<b>Betriebstemperaturbereich</b>	Betrieb: 0 bis 50° C, Lagerung: -10 bis 60° C (keine Kondensation und kein Gefrieren)			
	<b>Luftfeuchtigkeit</b>	Betrieb/Lagerung: 35 bis 85% rel. Luftfeuchtigkeit (ohne Kondensation)			
	<b>Erschütterungsfestigkeit</b>	10 bis 500 Hz mit einer Amplitude von 1,5 mm oder einer Beschleunigung von 98 m/s <sup>2</sup> in X-, Y-, Z-Richtung für 2 Std. beim jeweils kleineren Wert. (spannungsfrei)			
	<b>Stoßfestigkeit</b>	980 m/s <sup>2</sup> X-, Y-, Z-Richtung je dreimal (spannungsfrei)			
<b>Rauschwiderrstand</b>		500 V p-p, Impulsbreite 1 µs, Anstiegszeit 1ns			
<b>Anschluss</b>		Spannungsversorgungs-/Ausgangsanschluss: 8-poliger Stecker, Sensoranschluss: 4-poliger Stecker (e-con)			
<b>Material</b>		Gehäuse: PBT, Display: PET, Dichtung: CR			
<b>Gewicht</b>		60 g (außer bei gemeinsam gelieferten Zubehörtteilen)			

Anm. 1) Feste SI-Einheit [ℓ/min oder ℓ] wird für die Schalterausführungen ohne Funktion zum Umschalten der Anzeigeeinheit everwendet. ("M" wird am Ende der Bestellnummer hinzugefügt).  
Der Gesamtdurchsatz wird zurückgesetzt, wenn die Spannungszufuhr auf AUS geschaltet wird.  
Anm. 2) Ein Kurzschluss der Vcc-Seite am Sensoreingangsstecker mit der 0V-Seite führt zur Beschädigung der 4-Kanal-Anzeigeeinheit.  
Anm. 3) Während der Ersteinstellung können Schaltausgang und Sammelimpulsausgang ausgewählt werden.  
Anm. 4) Systemgenauigkeit in Kombination mit einem verwendbaren Strömungssensor.  
Anm. 5) Dieses Produkt entspricht der CE-Norm.

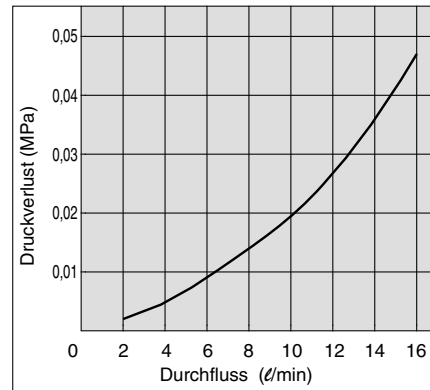
# Serie PF2W

## Durchfluss-Kennlinien (Druckverlust)

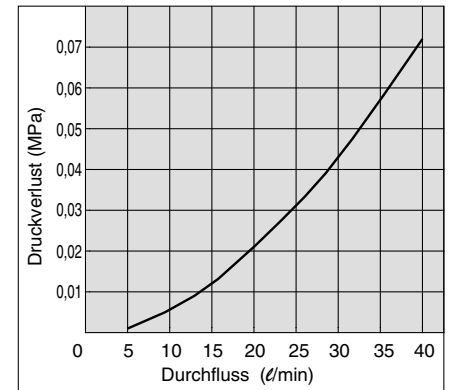
PF2W704, 504



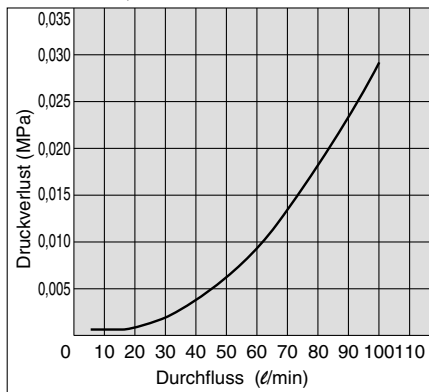
PF2W720, 520



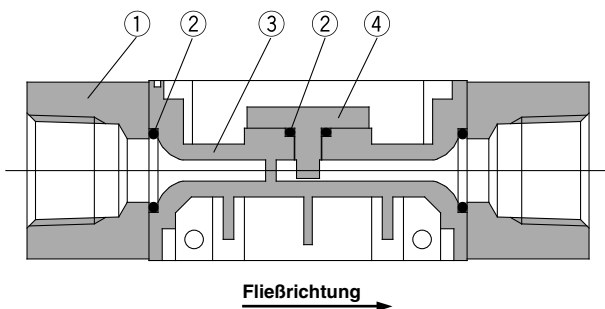
PF2W740, 540



PF2W711, 511



## Konstruktion Sensoreinheit



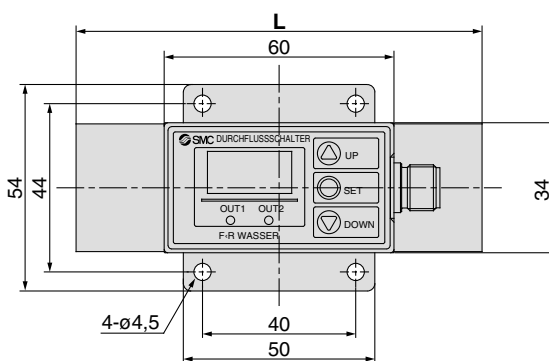
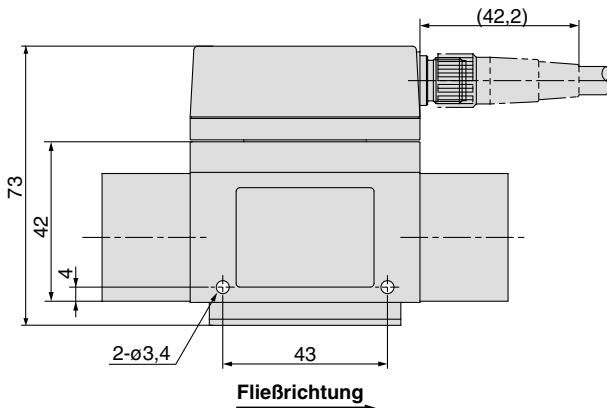
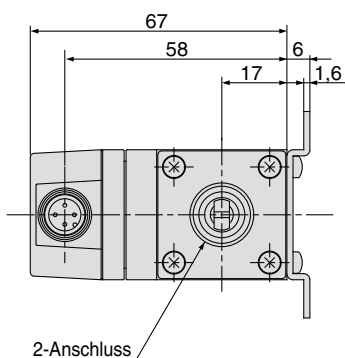
### Stückliste

Pos.	Bezeichnung	Material
1	Gehäuse	Rostfreier Stahl
2	Dichtung	NBR
3	Gehäuse	PPS
4	Sensor	PPS

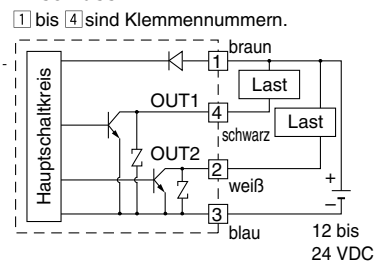
**Abmessungen: Schalter mit integrierter Anzeigeeinheit für Wasser**

**PF2W704, 720**

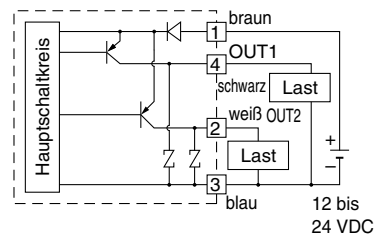
Modell	L-Abmessung
PF2W704	100
PF2W720	106



**Beispiele für innere Schaltkreise und Anschluss**

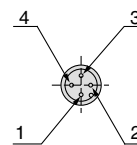


**PF2W704-□□-27□(-M): NPN**



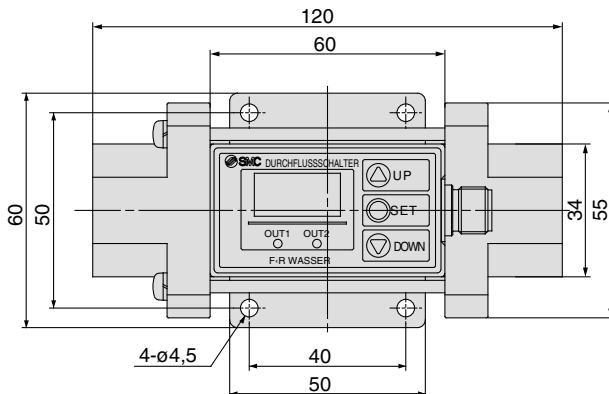
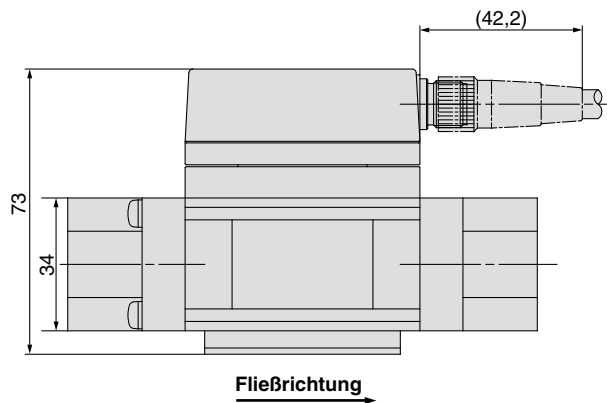
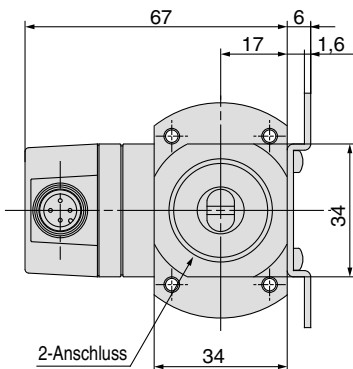
**PF2W704-□□-67□(-M): PNP-Ausführung**

**PIN-Belegung**



PIN-Nr.	Belegung
1	DC (+)
2	OUT2
3	DC (-)
4	OUT1

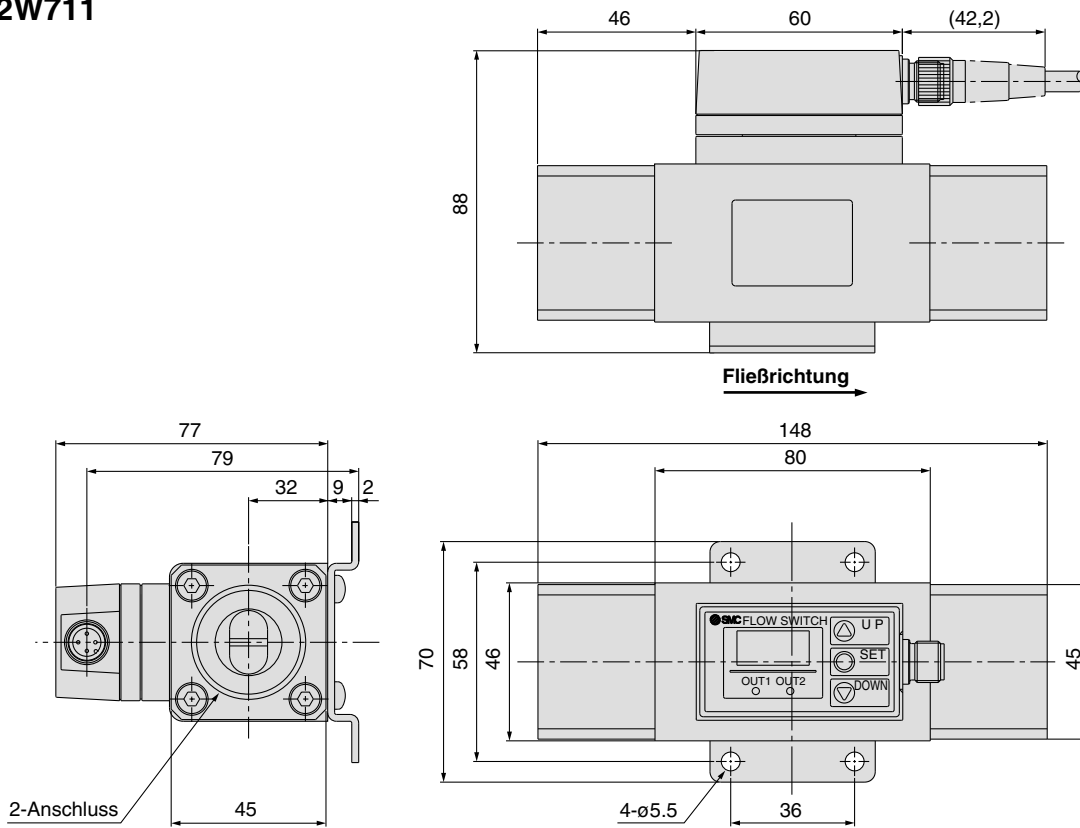
**PF2W740**



# Serie PF2W

## Abmessungen: Schalter mit integrierter Anzeigeeinheit für Wasser

PF2W711

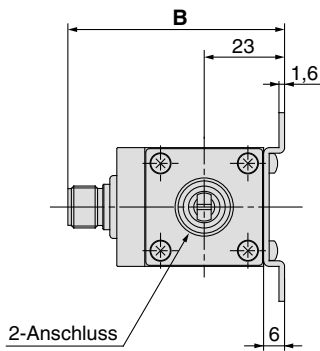




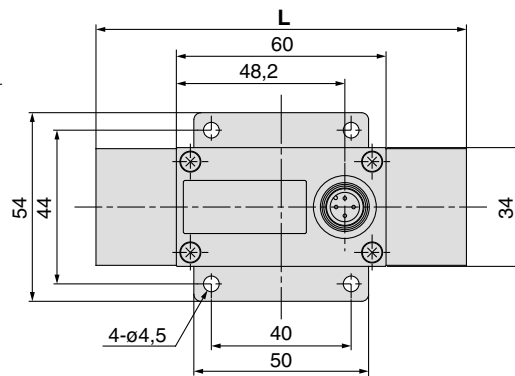
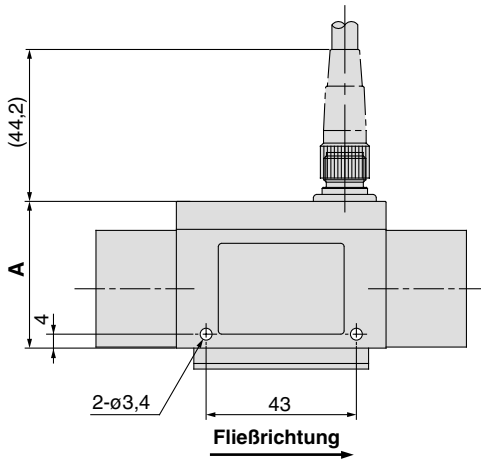
### Abmessungen: Sensoreinheit für Wasser

#### PF2W504, 520-□(N)-□

Ausgang	A	B
Ausgang nur für Anzeigeeinheit	42	62
Ausgang für Anzeigeeinheit + analoger Ausgang	52	72

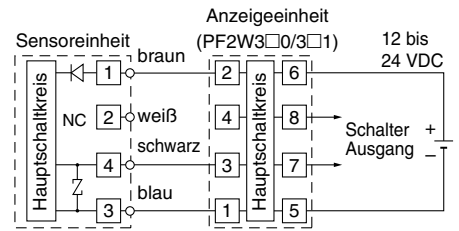


Modell	L-Abmessung
PF2W504	100
PF2W520	106

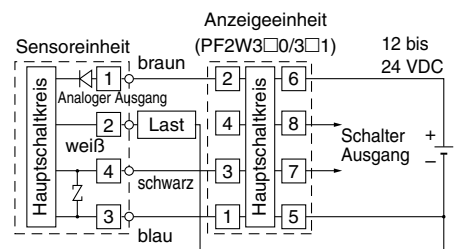


#### Beispiele für innere Schaltkreise und Anschluss

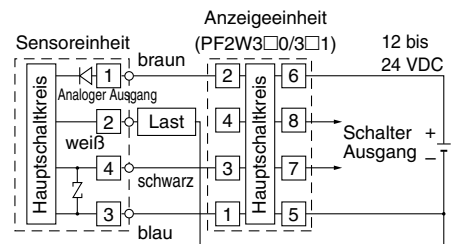
1 bis 8 sind Klemmennummern.



PF2W5□□-□□□



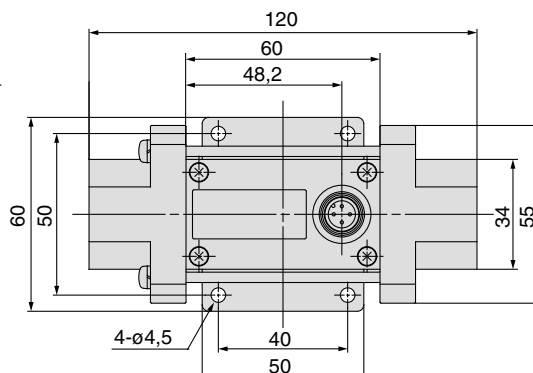
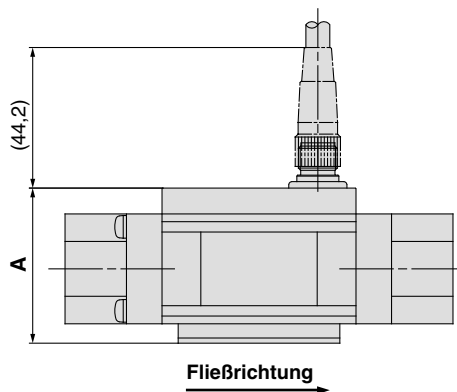
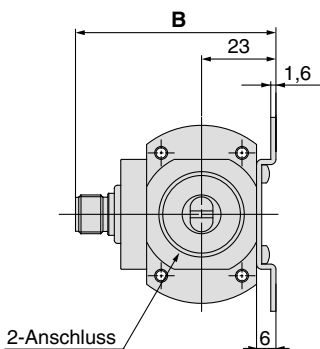
Last ist ein analoges Eingangsgerät wie ein Voltmeter.  
PF2W5□□-□□□-1 (mit Spannungsausgang)



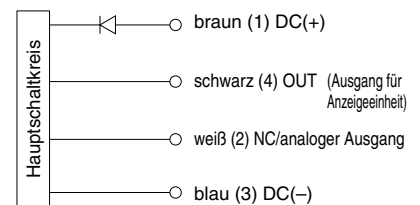
Last ist ein analoges Eingangsgerät wie ein Voltmeter.  
PF2W5□□-□□□-2 (mit Spannungsausgang)

#### PF2W540-□(N)-□

Ausgang	A	B
Ausgang nur für Anzeigeeinheit	42	62
Ausgang für Anzeigeeinheit + analoger Ausgang	52	72

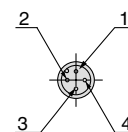


#### Elektrischer Anschluss



\* Verwenden Sie diesen Sensor zum Anschließen an die SMC-Serie PF2W2□□/3□□ mit getrennter Anzeigeeinheit.

#### PIN-Belegung



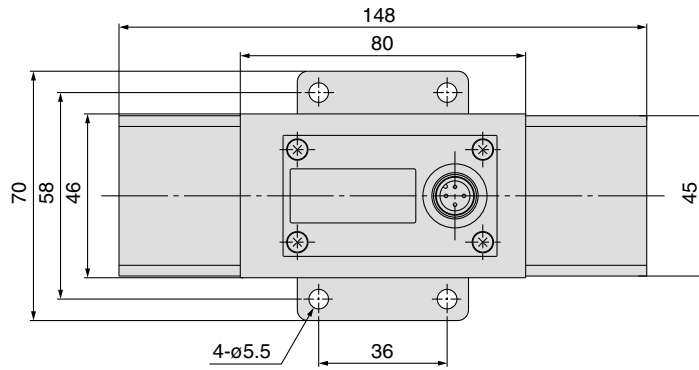
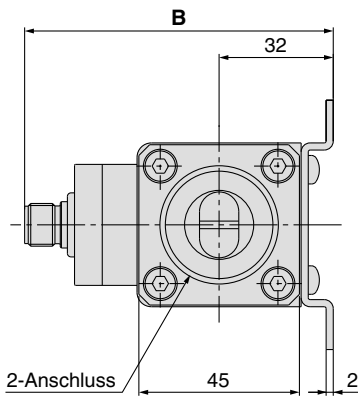
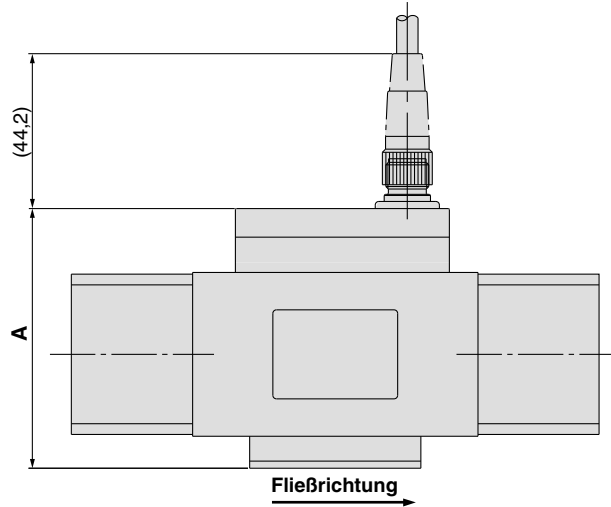
PIN-Nr.	Belegung
1	DC (+)
2	NC/analoger Ausgang
3	DC (-)
4	OUT

# Serie PF2W

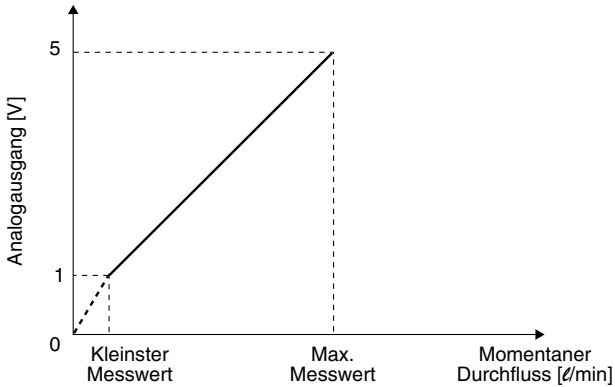
## Abmessungen: Sensoreinheit für Wasser

PF2W511-□(N)-□

(mm)		
Ausgang	A	B
Ausgang nur für Anzeigeeinheit	63	77
Ausgang für Anzeigeeinheit + Analoger Ausgang	73	87

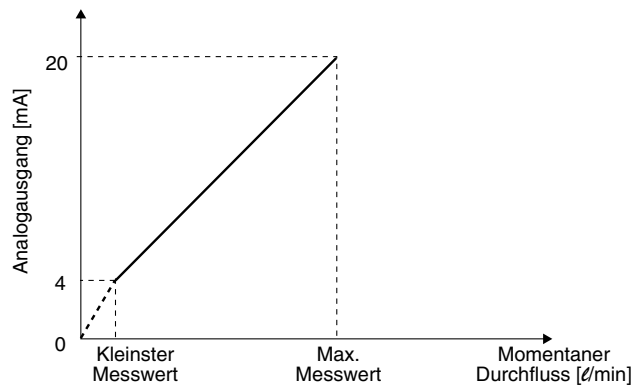


### Analogausgang 1 bis 5 VDC



Bestell-Nr.	Kleinster Messwert [l/min]	Max. Messwert [l/min]
PF2W504-□-1	0,5	4
PF2W520-□-1	2	16
PF2W540-□-1	5	40
PF2W511-□-1	10	100

### 4 bis 20 mADC

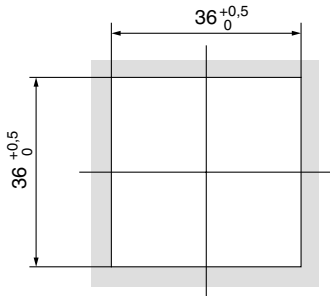


Bestell-Nr.	Kleinster Messwert [l/min]	Max. Messwert [l/min]
PF2W504-□-2	0,5	4
PF2W520-□-2	2	16
PF2W540-□-2	5	40
PF2W511-□-2	10	100

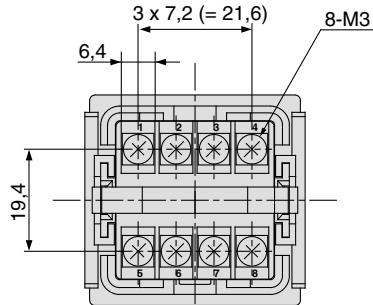
**Abmessungen: Anzeigeeinheit für Wasser**

**PF2W3□□-A**  
Ausführung für Schalttafeleinbau

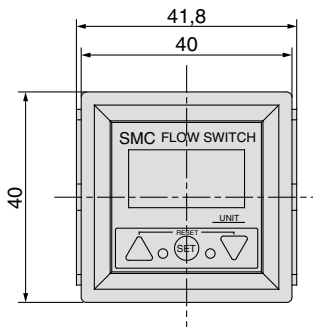
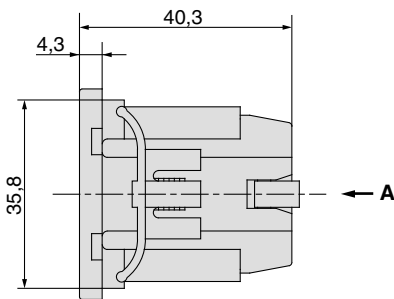
Abmessungen für Schalttafeleinbau



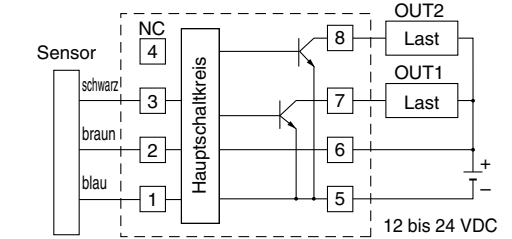
\* Verwendbare Schalttafelstärke: 1 bis 3,2 mm



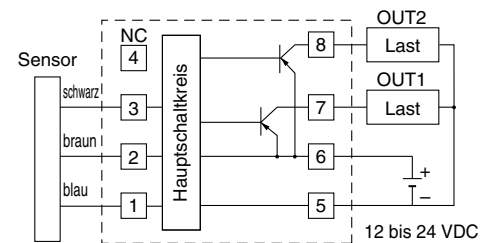
Ansicht A



Beispiele für innere Schaltkreise und Anschluss  
① bis ⑧ sind Klemmennummern



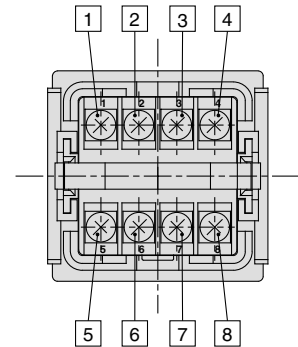
Serie PF2W5□□ **PF2W3□0-A**



Serie PF2W5□□ **PF2W3□1-A**

\* Der weiße Draht des Sensors darf nicht an ③ angeschlossen werden.

Nummern Klemmenblock

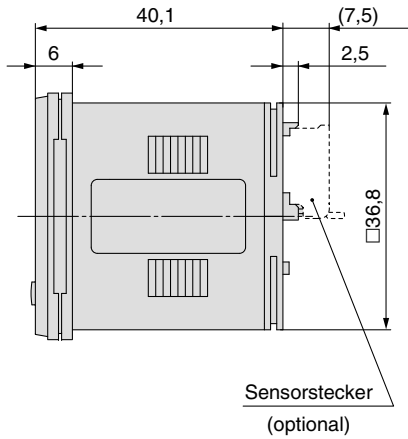


# Serie PF2W

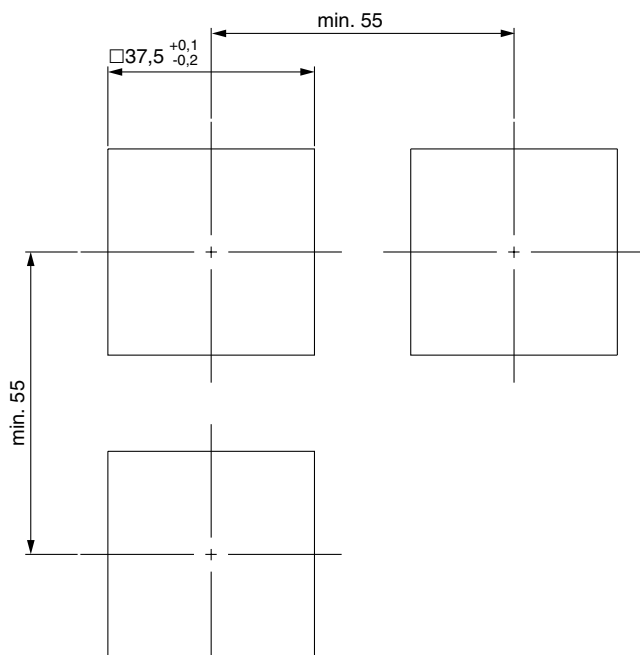
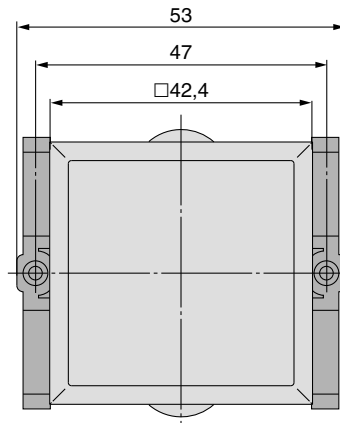
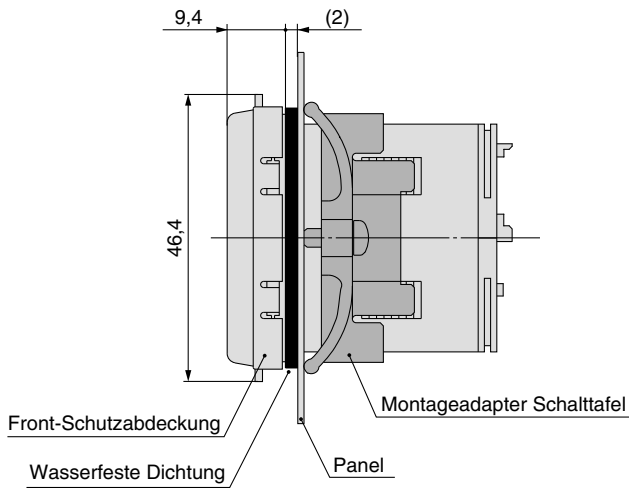
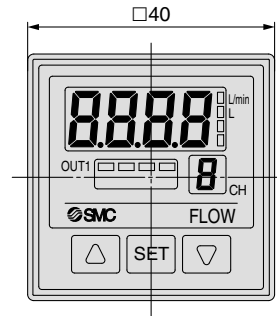
## Abmessungen: 4-Kanal-Anzegeeinheit für Wasser

PF2W200, 201

### Front-Schutzabdeckung + Schalttafeleinbau

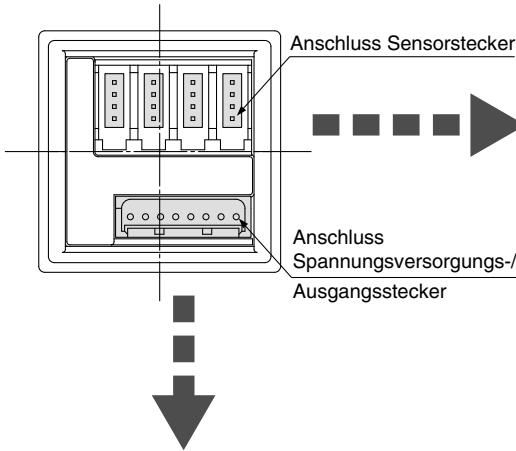


Sensorstecker  
(optional)

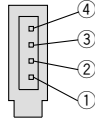


Abmessungen für Schalttafeleinbau  
Verwendbare Dicke der Schalttafel: 0,5 bis 8 mm

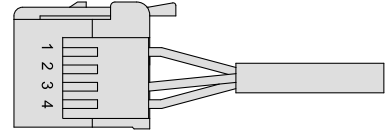
**Abmessungen: 4-Kanal-Anzeigeinheit für Wasser**



**Sensorstecker (4P x 4)**

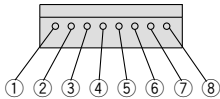


**Stecker (optional)**



PIN-Nr.	Klemme	Stecker-Nr.	Farbe Kabelader
①	DC(+)	1	braun
②	N.C.	2	frei
③	DC(-)	3	blau
④	Eingang: 1 bis 5 V	4	weiß

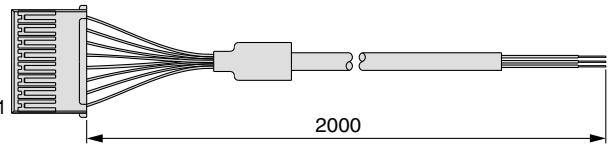
**Spannungsversorgungs-/Ausgangsstecker (8P)**



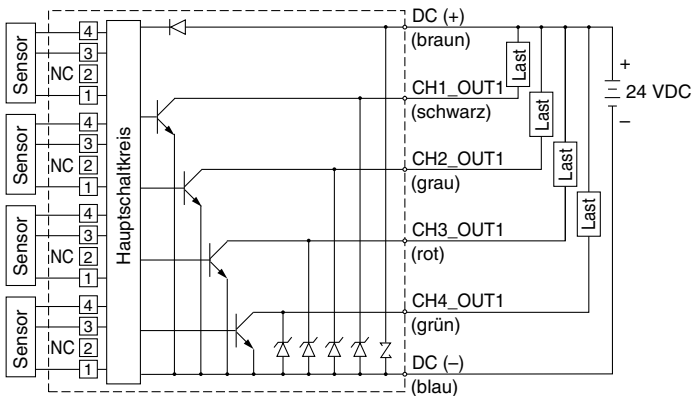
PIN-Nr.	Klemme
①	DC (+)
②	DC (-)
③	CH1_OUT1
④	N.C.
⑤	CH2_OUT1
⑥	CH3_OUT1
⑦	CH4_OUT1
⑧	N.C.

**Spannungsversorgungs-/Ausgangsstecker (Zubehör)**

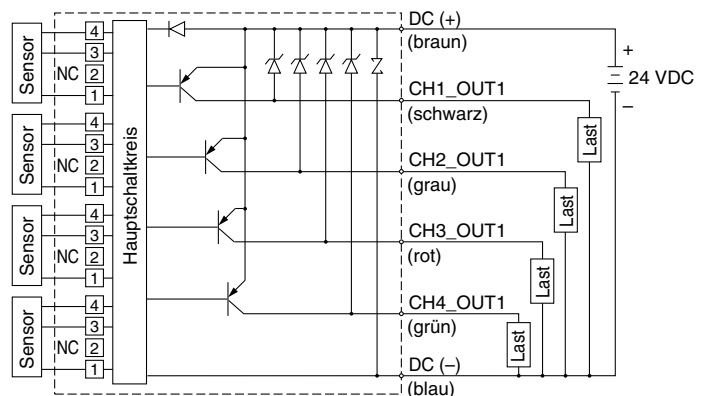
- PIN-Nr.
- 8 gelb N.C.
  - 7 grün CH4\_OUT1
  - 6 rot CH3\_OUT1
  - 5 grau CH2\_OUT1
  - 4 weiß N.C.
  - 3 schwarz CH1\_OUT1
  - 2 blau DC(-)
  - 1 braun DC(+)



**Beispiele für innere Schaltkreise und Anschluss PF2W200**



**PF2W201**



# Für Wasser

## Digitaler Durchfluss-Schalter/Ausführung für hohe Medientemperaturen

# Serie PF2W



Unter [www.smcworld.com](http://www.smcworld.com) finden Sie Angaben zu Produkten, die mit Überseestandards kompatibel sind.



### Bestellschlüssel

Schalter mit integrierter Anzeigeeinheit

PF2W7 20 T [ ] 03 [ ] 27 [ ] [ ]

Messbereich

04	0,5 bis 4 l/min
20	2 bis 16 l/min
40	5 bis 40 l/min

Temperaturbereich

T	0 bis 90 °C
---	-------------

Gewindetyp

-	Rc
N	NPT
F	G

Anschlussgröße

Symbol	Anschlussgröße	Durchflussmenge (l/min)			Verwendbares Modell
		4	16	40	
03	3/8	●	●		PF2W704T, PF2W720T
04	1/2		●	●	PF2W720T, PF2W740T
06	3/4			●	PF2W740T

Anschlusskabel (siehe Seite 5-162)

-	3 m Anschlusskabel mit M12 Stecker
N	ohne Anschlusskabel

Anzeigeeinheit

-	mit Funktion zum Umschalten der Anzeigeeinheit
M	feste SI-Einheit <sup>Anm.)</sup>

Anm.) Feste Einheiten: Momentaner Durchfluss: l/min  
Gesamtdurchfluss: l

Ausgang

27	NPN offener Kollektor 2 Ausgänge
67	PNP offener Kollektor 2 Ausgänge

### Technische Daten

Modell	PF2W704T	PF2W720T	PF2W740T
<b>Gemessenes Medium</b>	Wasser, Gemisch aus Wasser (50%) und Ethylenglykol (50%)		
<b>Durchfluss-Messbereich</b>	0,35 bis 4,5 l/min	1,7 bis 17,0 l/min	3,5 bis 45 l/min
<b>Einstellbereich</b>	0,35 bis 4,5 l/min	1,7 bis 17,0 l/min	3,5 bis 45 l/min
<b>Messbereich</b>	0,5 bis 4 l/min	2 bis 16 l/min	5 bis 40 l/min
<b>Kleinste Einstelleinheit</b>	0,05 l/min	0,1 l/min	0,5 l/min
<b>Durchflussvolumen pro Sammelimpuls (Impulsbreite: 50 ms)</b>	0,05 l/Impuls	0,1 l/Impuls	0,5 l/Impuls
<b>Medientemperatur</b>	0 bis 90 °C (ohne Kavitation)		
<b>Linearität</b>	max. ±5% vom Messbereich		
<b>Wiederholgenauigkeit</b>	max. ±3% vom Messbereich		
<b>Temperaturcharakteristik</b> <sup>Anm. 1)</sup>	max. ±5% vom Messbereich (0 bis 90 °C, basierend auf 25 °C)		
<b>Stromaufnahme (ohne Last)</b>	max. 70 mA		
<b>Gewicht</b> <sup>Anm. 2)</sup>	710 g		
<b>Anschlussgröße (Rc, NPT, G)</b>	3/8	3/8, 1/2	1/2, 3/4
<b>Messprinzip</b>	Karmanwirbel		
<b>Betriebsanzeige</b>	3-stellig, 7-Segment-LED		
<b>Anzeigeeinheiten</b> <sup>Anm. 3)</sup>	<b>Momentaner Durchfluss</b>	l/min, gal(US)/min	
	<b>Summierter Durchfluss</b>	l, gal(US)	
<b>Betriebsdruckbereich</b>	0 bis 1 MPa		
<b>Prüfdruck</b>	1,5 MPa		
<b>Summierter Durchflussbereich</b> <sup>Anm. 4)</sup>	0 bis 999999 l		
<b>Ausgangs-spezifikationen</b> <sup>Anm. 5)</sup>	<b>Schaltausgang</b>	NPN offener Kollektor	max. Strom: 80 mA; interner Spannungsabfall max. 1 V (bei 80 mA Arbeitsstrom) max. anliegende Spannung: 30 V; 2 Ausgänge
		PNP offener Kollektor	max. Strom: 80 mA; interner Spannungsabfall max. 1,5 V (bei 80 mA Arbeitsstrom) 2 Ausgänge
	<b>Sammelimpulsausgang</b>	NPN oder PNP offener Kollektor (wie Schaltausgang)	
<b>Status-LED</b>	leuchtet bei Ausgangssignal EIN OUT1: Grün; OUT2: Rot		
<b>Ansprechzeit</b>	max. 1 s		
<b>Hysterese</b>	Hysterese-Modus: Variabel (einstellbar ab 0); Window-Comparator-Modus <sup>Anm. 6)</sup> : 3-stellig fix		
<b>Versorgungsspannung</b>	12 bis 24 VDC (Restwelligkeit max. ±10%)		
<b>Widerstand</b>	<b>Schutzart</b>	IP65	
	<b>Betriebstemperaturbereich</b>	Betrieb: 0 bis 50 °C, Lagerung: -25 °C bis 85 °C (keine Kondensation und kein Gefrieren)	
	<b>Prüfspannung</b>	1000 VAC für 1 min zwischen externen Klemmen und Gehäuse	
	<b>Isolationswiderstand</b>	min. 50 MΩ (bei 500 V DC mit Teraohmmeter gemessen) zwischen externen Klemmen und Gehäuse	
	<b>Erschütterungsfestigkeit</b>	10 bis 500 Hz mit einer Amplitude von 1,5 mm oder einer Beschleunigung von 98 m/s <sup>2</sup> in X-, Y-, Z-Richtung für 2 Std. beim jeweils kleineren Wert	
	<b>Stoßfestigkeit</b>	490 m/s <sup>2</sup> Reihen X-, Y-, Z-Richtung je dreimal	
	<b>Rauschwiderstand</b>	1000 V p-p, Impulsbreite 1 µs, Anstiegszeit 1 ns	

Anm. 1) Max. ±5% vom Endwert (0 bis 50 °C, 25 °C Standard), max. ±3% vom Endwert (15 bis 35 °C, basierend auf 25 °C)

Anm. 2) Ohne Anschlusskabel

Anm. 3) Für digitalen Durchfluss-Schalter mit Funktion zum Umschalten der Anzeigeeinheit. (Die feste SI-Einheit [l/min oder l] wird für die Schalterausführungen ohne Funktion zum Umschalten der Anzeigeeinheit verwendet.)

Anm. 4) Der Gesamtdurchsatz wird zurückgesetzt, wenn die Spannungszufuhr auf AUS geschaltet wird.

Anm. 5) Während der Ersteinstellung können Schaltausgang und Sammelimpulsausgang ausgewählt werden.

Anm. 6) Fenster Vergleichsmodus — Da die Hystereseanzeige dreistellig ist, müssen P\_1 und P\_2 bzw. n\_1 und n\_2 mit mindestens 7 Stellen getrennt werden. (Für OUT2 gilt n\_1, 2 wird zu n\_3, 4 und P\_1, 2 zu P\_3, 4.)

Anm. 7) Der Durchfluss-Schalter entspricht der CE-Norm.



### Bestellschlüssel

**Sensoreinheit** PF2W5 20 T — 03 — C

**Messbereich**

04	0,5 bis 4 l/min
20	2 bis 16 l/min
40	5 bis 40 l/min

**Temperaturbereich**

T	0 bis 90 °C
---	-------------

**Gewindetyp**

-	Rc
N	NPT
F	G

**Anschlussgröße**

Symbol	Anschlussgröße	Durchflussmenge (l/min)	Verwendbares Modell
03	3/8	● ●	PF2W504T, 520T
04	1/2	● ●	PF2W520T, 540T
06	3/4	●	PF2W540T

**Option** (siehe Seite 5-162)

-	ohne
C	e-con Stecker x 1 Stck.

Kabel und Stecker werden unmontiert ausgeliefert.

**Anschlusskabel** (siehe Seite 5-162)

-	3 m Anschlusskabel mit M12 Stecker
N	ohne Anschlusskabel

**Ausgang**

Symbol	Technische Daten	Verwendbare Anzeigeeinheit
-	Ausgang für Anzeigeeinheit	Serie PF2W300
1	Ausgang für Anzeigeeinheit + Analogausgang (1 bis 5 V)	Serie PF2W200/300
2	Ausgang für Anzeigeeinheit + Analogausgang (4 bis 20 mA)	Serie PF2W300

### Technische Daten

Modell	PF2W504T	PF2W520T	PF2W540T
<b>Gemessenes Medium</b>	Wasser, Gemisch aus Wasser (50%) und Ethylenglykol (50%)		
<b>Messprinzip</b>	Karmanwirbel		
<b>Messbereich</b>	0,5 bis 4 l/min	2 bis 16 l/min	5 bis 40 l/min
<b>Betriebsdruckbereich</b>	0 bis 1 MPa		
<b>Prüfdruck</b>	1,5 MPa		
<b>Medientemperatur</b>	0 bis 90 °C (ohne Kavitation)		
<b>Linearität</b> (Anm. 1)	max. ±5% vom Messbereich		
<b>Wiederholgenauigkeit</b> (Anm. 1)	max. ±2% vom Messbereich		
<b>Temperaturcharakteristik</b>	max. ±2% vom Messbereich (15 bis 35 °C, basierend auf 25 °C), max. ±3% vom Messbereich (0 bis 50 °C, basierend auf 25 °C)		
<b>Ausgangs-spezifikation</b> (Anm. 2)	<b>Ausgang für Anzeigeeinheit</b>	Impulsausgang, N-Kanal, Open-Drain, Ausgang für Anzeigeeinheit PF2W3□□. (Technische Daten: max. Betriebsstrom 10 mA; max. Spannung von 30 V)	
	<b>Analogausgang</b>	Spannungsausgang 1 bis 5 V Linearität: max. ±5% vom Messbereich zulässiger Lastwiderstand: min. 100 k	
		Stromausgang 4 bis 20 mA Linearität: max. ±5% vom Endwert; zulässiger Lastwiderstand: 300 Ω max. bei 12 VDC, 600 Ω max. bei 24 VDC	
<b>Versorgungsspannung</b>	12 bis 24 VDC (Restwelligkeit max. ±10%)		
<b>Stromaufnahme (ohne Last)</b>	max. 20 mA		
<b>Widerstand</b>	<b>Schutzart</b>	IP65	
	<b>Betriebstemperaturbereich</b>	Betrieb: 0 bis 50 °C, Lagerung: -25 bis 85 °C (keine Kondensation und kein Gefrieren)	
	<b>Prüfspannung</b>	1000 VAC für 1 min zwischen externen Klemmen und Gehäuse	
	<b>Isolationswiderstand</b>	min. 50 MΩ (bei 500 V DC mit Teraohmmeter gemessen) zwischen externen Klemmen und Gehäuse	
	<b>Erschütterungsfestigkeit</b>	10 bis 500 Hz mit einer Amplitude von 1,5 mm oder einer Beschleunigung von 98 m/s <sup>2</sup> beim jeweils kleineren Wert	
	<b>Stoßfestigkeit</b>	490 m/s <sup>2</sup> Reihen X-, Y-, Z-Richtung je dreimal	
<b>Rauschwert</b>	1000 V p-p, Impulsbreite 1 µs, Anstiegszeit 1 ns		
<b>Gewicht</b> (Anm. 3)	660 g		
<b>Anschlussgröße (Rc, NPT, G)</b>	3/8	3/8, 1/2	1/2, 3/4

Anm. 1) Systemgenauigkeit in Kombination mit PF2W2□□/3□□.

Anm. 2) Das Ausgangssystem kann bei der Ersteinstellung ausgewählt werden.

Anm. 3) Ohne Anschlusskabel. (Addieren Sie 20 g für eine Ausführung mit Analogausgang, unabhängig davon, ob der Spannungs- oder Stromausgang gewählt wurde.)

Anm. 4) Der Sensor entspricht der CE-Norm.

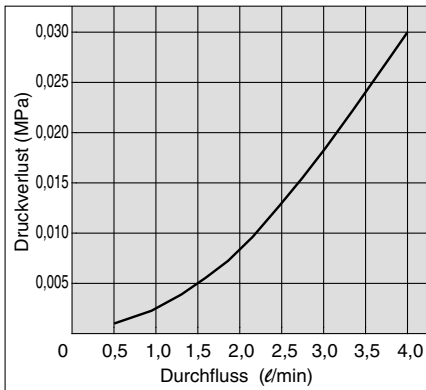


Die Anzeigeeinheiten sind gleich, wie bei den digitalen Remote-Durchfluss-Schaltern für Wasser (Serie PF2W3□□/PF2W20□). Details hierzu auf den Seiten 5-144, 5-145.

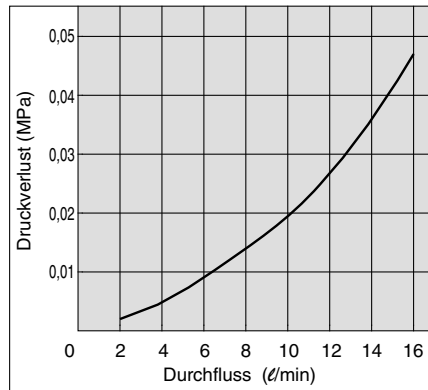
# Serie PF2W

## Durchfluss-Kennlinien (Druckverlust)

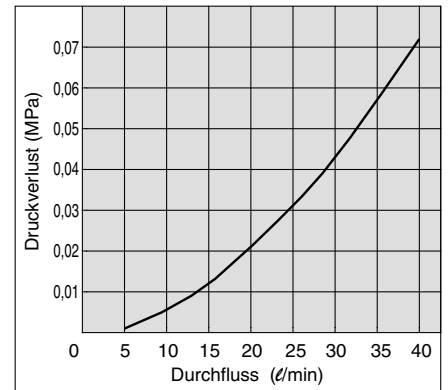
PF2W704T, 504T



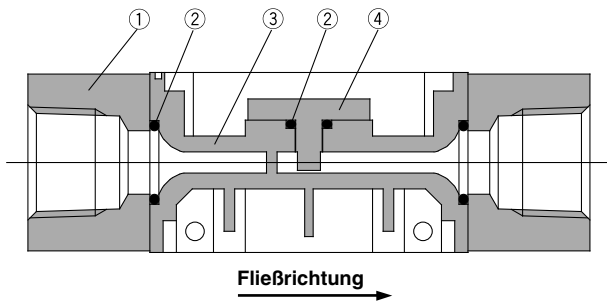
PF2W720T, 520T



PF2W740T, 540T



## Konstruktion Sensoreinheit



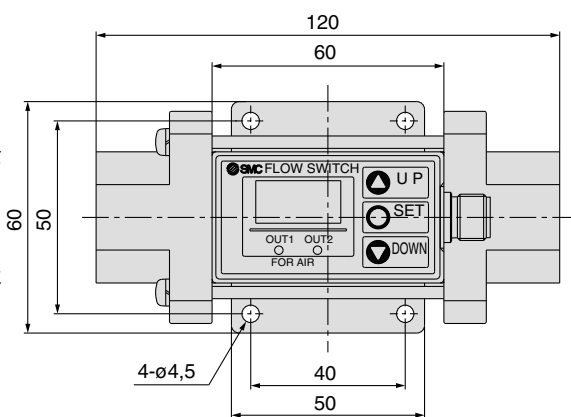
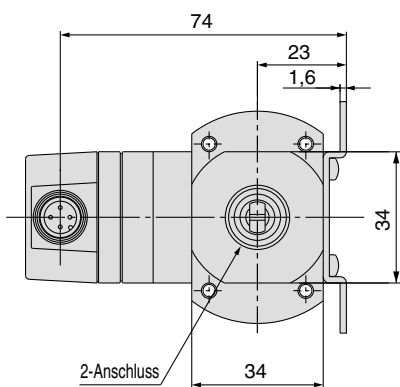
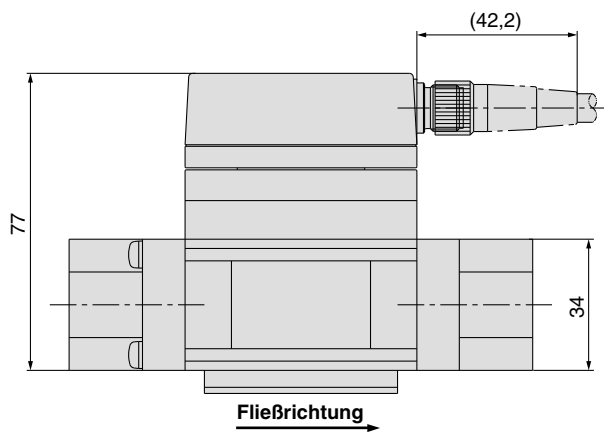
### Stückliste

Pos.	Bezeichnung	Material
1	Gehäuse	Rostfreier Stahl
2	Dichtung	FKM
3	Gehäuse	PPS
4	Sensor	PPS



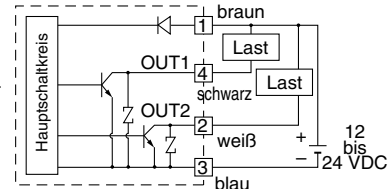
**Abmessungen: Schalter mit integrierter Anzeigeeinheit für Wasser**

PF2W704T, 720T, 740T

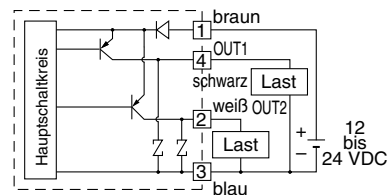


**Beispiele für innere Schaltkreise und Anschluss**

① bis ④ sind Klemmennummern

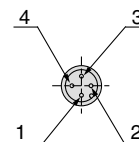


PF2W704T-27(-M)



PF2W704T-67(-M)

**PIN-Belegung**

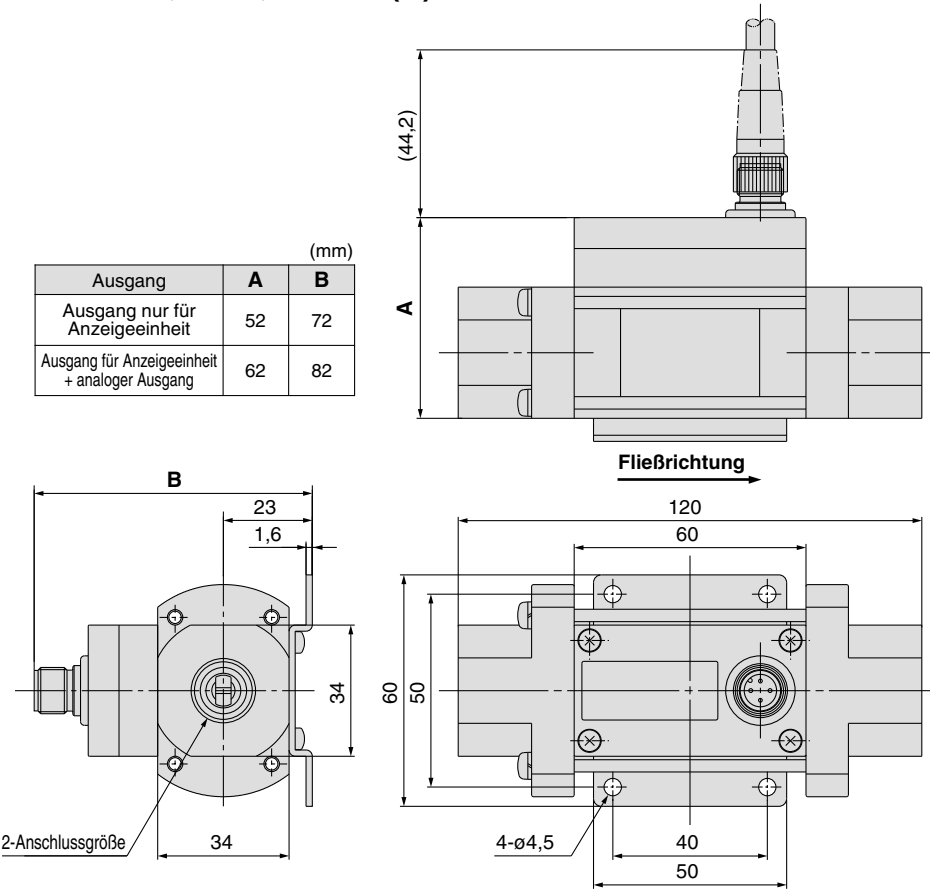


PIN-Nr.	Belegung
1	DC (+)
2	OUT2
3	DC (-)
4	OUT1

# Serie PF2W

## Abmessungen: Sensoreinheit für Wasser

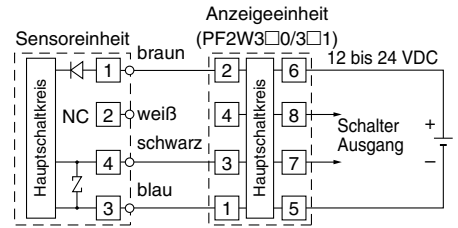
### PF2W504T, 520T, 540T-□(N)



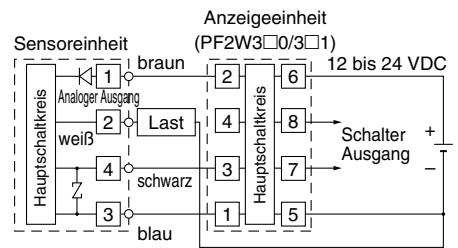
Ausgang	A	B
Ausgang nur für Anzeigeeinheit	52	72
Ausgang für Anzeigeeinheit + analoger Ausgang	62	82

### Beispiele für innere Schaltkreise und Anschluss

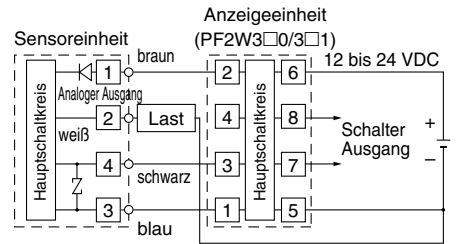
① bis ⑧ sind Klemmennummern



PF2W5□□T-□□□

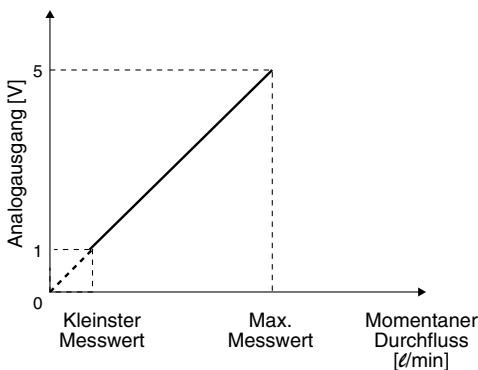


Last ist ein analoges Eingangsgerät wie ein Voltmeter.  
PF2W5□□T-□□□-1 (mit Spannungsausgang)



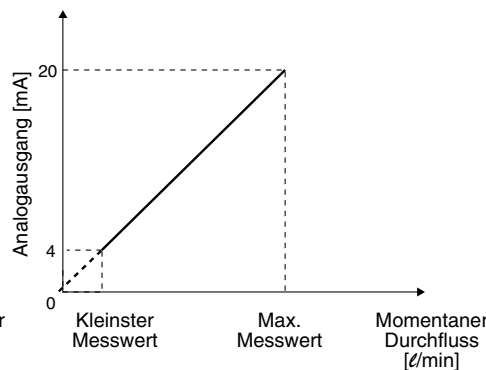
Last ist ein analoges Eingangsgerät wie ein Voltmeter.  
PF2W5□□T-□□□-2 (mit Spannungsausgang)

### Analogausgang 1 bis 5 VDC



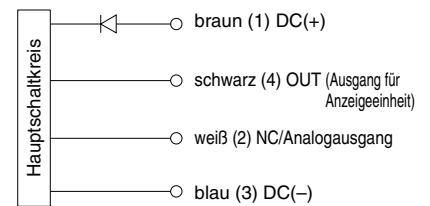
Bestell-Nr.	Kleinster Messwert [l/min]	Max. Messwert [l/min]
PF2W504T-□-1	0,5	4
PF2W520T-□-1	2	16
PF2W540T-□-1	5	40

### 4 bis 20 mA DC



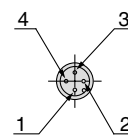
Bestell-Nr.	Kleinster Messwert [l/min]	Max. Messwert [l/min]
PF2W504T-□-2	0,5	4
PF2W520T-□-2	2	16
PF2W540T-□-2	5	40

### Elektrischer Anschluss



\* Verwenden Sie diesen Sensor zum Anschließen an die SMC-Serie PF2W3□□ mit getrennter Anzeigeeinheit.

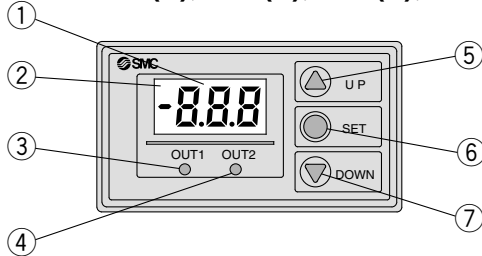
### PIN-Belegung



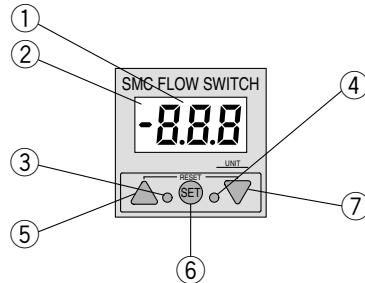
PIN-Nr.	Belegung
1	DC (+)
2	NC/analoger Ausgang
3	DC (-)
4	OUT

## Bezeichnung

**Schalter mit integrierter Anzeigeeinheit**  
**PF2A710, 750, 711, 721, 751**  
**PF2W704(T), 720(T), 740(T), 11**



**Anzeigeeinheit**  
**PF2A300, 301, 310, 311**  
**PF2W300, 301, 330, 331**



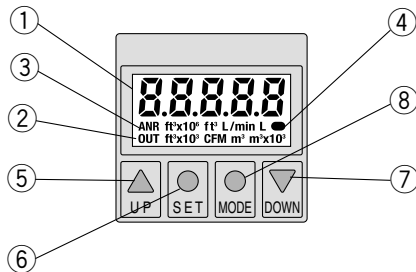
RESET-Taste (▲ + ▼-Taste)

Gleichzeitiges Drücken der Tasten UP und DOWN aktiviert die RESET-Funktion.

Bei einem Notfall bitte die Anzeige auf dem Display löschen. Das Display für Gesamtdurchfluss wird auf Null gesetzt.

①	LED-Anzeige/Rot	Zeigt den gemessenen Durchfluss, Einstellwerte und Fehlercodes an.
②	Betriebsanzeige (nur bei PF2A7□□, PF2A3□□ für Luft)	Leuchtet bei Anwahl der Normalbedingung (nor).
③	Ausgang (OUT1) Display/grün	Zeigt den Schaltzustand für OUT1 an. Leuchtet im eingeschalteten Zustand.
④	Ausgang (OUT2) Display/rot	Zeigt den Schaltzustand für OUT2 an. Leuchtet im eingeschalteten Zustand.
⑤	UP-Taste (▲-Taste)	Zur Änderung des Modus oder zur Erhöhung des eingestellten Wertes.
⑥	SET-Taste (●-Taste)	Zum Einstellen des Ventils oder des Modus.
⑦	DOWN-Taste (▼-Taste)	Zur Änderung des Modus oder zur Verringerung des eingestellten Wertes.

**Schalter mit integrierter Anzeigeeinheit**  
**PF2A703H, 706H, 712H**



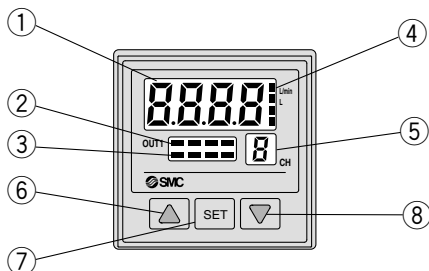
RESET-Taste (▲ + ▼-Taste)

Gleichzeitiges Drücken der Tasten UP und DOWN aktiviert die RESET-Funktion.

Bei einem Notfall bitte die Anzeige auf dem Display löschen. Das Display für Gesamtdurchfluss wird auf Null gesetzt.

①	LCD-Display/orange	Zeigt den gemessenen Durchfluss, Einstellwerte und Fehlercodes an.
②	Ausgang (OUT1) Display/orange	Zeigt den Schaltzustand für OUT1 an. Leuchtet im eingeschalteten Zustand.
③	Display Einheit/orange	Zur Anzeige der ausgewählten Messeinheit. Feste SI-Einheiten (l/min., oder l, m <sup>3</sup> , m <sup>3</sup> x 10 <sup>3</sup> ), beim Typ ohne Funktion zum Umschalten der Anzeigeeinheit (-M)
④	Bestätigung Durchfluss/orange	Die Blinkintervalle wechseln je nach Durchflusswert.
⑤	UP-Taste (▲-Taste)	Zur Änderung des Modus oder zur Erhöhung des eingestellten Wertes.
⑥	SET-Taste (●-Taste)	Zur Funktionswahl
⑦	DOWN-Taste (▼-Taste)	Zur Änderung des Modus oder zur Verringerung des eingestellten Wertes.
⑧	MODE-Taste (●-Taste)	Zur Funktionsänderung

**4-Kanal Anzeigeeinheit**  
**PF2A200, 201**  
**PF2W200, 201**



①	LCD-Display/orange	Zeigt den gemessenen Durchfluss, Einstellwerte und Fehlercodes an.
②	Schalterausgang/rot	Zeigt den Schaltzustand für OUT1 an (CH1 bis 4). Leuchtet im eingeschalteten Zustand.
③	Display für Luftdurchfluss/rot (PF2A200, 201 nur für Luft)	CH1 bis 4 leuchten bei Anwahl der Normalbedingung (nor).
④	Display Einheit/orange	Zur Anzeige der ausgewählten Messeinheit. Nach Anbringen des Etiketts für andere Werte als l/min, l.
⑤	Kanalanzeige/rot	Zur Anzeige des ausgewählten Kanals.
⑥	UP-Taste (▲-Taste)	Zur Änderung des Modus oder zur Erhöhung des eingestellten Wertes.
⑦	SET-Taste	Zum Einstellen des Wertes oder des Modus.
⑧	DOWN-Taste (▼-Taste)	Zur Änderung des Modus oder zur Verringerung des eingestellten Wertes.

## Funktionen

Detaillierte Informationen zu Einstellungen und Betrieb finden Sie in der "Bedienungsanleitung".

### Auswahl der Durchflussmessung

Es kann zwischen aktuellem und Gesamtdurchfluss gewählt werden. Ein Durchflusswert von bis zu 999999 kann akkumuliert werden. Der Gesamtdurchsatz wird zurückgesetzt, wenn die Spannungszufuhr auf AUS geschaltet wird. (PF2A7□H behält die Werte bei).

### Umschalten der Anzeigeeinheit

#### Für Luft

Display	Durchfluss	Gesamtdurchfluss
U_1	ℓ/min	ℓ
U_2	CFM x 10 <sup>-2</sup> x CFM x 10 <sup>-1</sup>	ft <sup>3</sup> x 10 <sup>-1</sup>

CFM = ft<sup>3</sup>/min

#### Ausführung für hohe Durchflussmengen (Für Luft)

Display	Durchfluss	Gesamtdurchfluss
U_1	ℓ/min	ℓ, m <sup>3</sup> , m <sup>3</sup> x 10 <sup>3</sup>
U_2	CFM	ft <sup>3</sup> , ft <sup>3</sup> x 10 <sup>3</sup> , ft <sup>3</sup> x 10 <sup>6</sup>

#### Für Wasser / Ausführung für Hochtemperaturmedien (für Wasser)

Display	Durchfluss	Gesamtdurchfluss
U_1	ℓ/min	ℓ
U_2	GPM	gal(US)

GPM = gal(US)/min

Anm.) Die feste SI-Einheit (ℓ/min, oder ℓ, m<sup>3</sup>, m<sup>3</sup> x 10<sup>3</sup>) wird für die Schalterausführungen ohne Funktion zum Umschalten der Anzeigeeinheit verwendet.

### Umrechnung des Durchflusses

Normalbedingung: 0° C, 101,3 kPa, trockene Luft  
Standardbedingungen: 20° C, 101,3 kPa und 65% relativer Luftfeuchtigkeit (ANR). Es kann zwischen diesen beiden Zustandsbedingungen umgeschaltet werden.

### Bestätigung der Durchflussmessart

Mit dieser Funktion wird bei angewähltem aktuellem Durchfluss der Gesamtdurchfluss bestätigt und bei angewähltem Gesamtdurchfluss der aktuelle Durchfluss bestätigt.

### Tastensperrfunktion

Dies Funktion verhindert unbeabsichtigte Operationen, wie Änderungen des eingestellten Wertes.

### Löschen des Gesamtdurchflusswertes

Diese Funktion löscht den Gesamtwert.

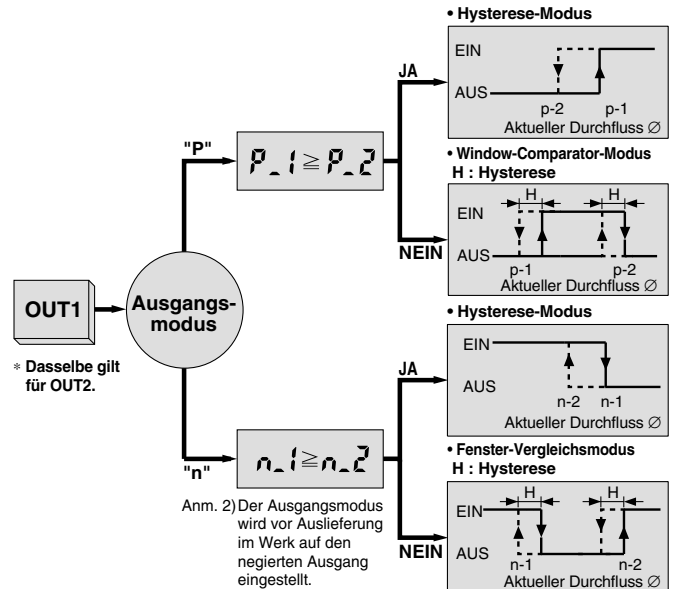
### Rücksetzen der Einstellung (nur Serie PF2A7□□H)

Diese Funktion setzt die Einstellungen auf die Originaleneinstellungen zurück, die bei Lieferung ab Werk bestanden.

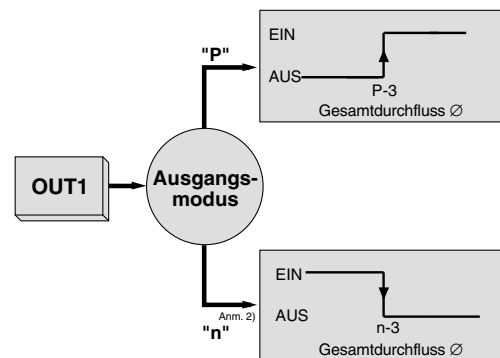
### Ausgangsarten

Momentaner Schaltausgang, summierter Schaltausgang oder Sammelimpulsausgang kann als Ausgang angewählt werden.

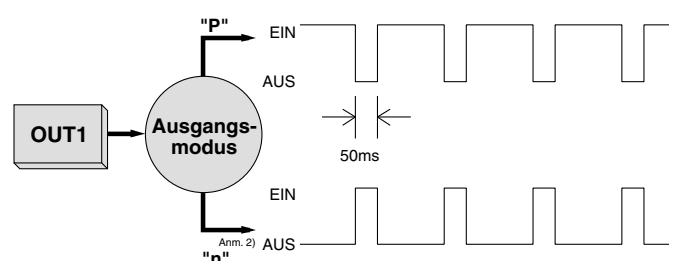
#### Momentaner Schaltausgang



#### Summierter Schaltausgang



#### Sammelimpulsausgang



Anm. 1) Für digitalen Durchfluss-Schalter mit Funktion zum Umschalten der Anzeigeeinheit. (Die feste SI-Einheit [ℓ/min, oder ℓ, m<sup>3</sup> oder m<sup>3</sup> x 10<sup>3</sup>] wird für die Schalterausführungen ohne Funktion zum Umschalten der Anzeigeeinheit verwendet). Entnehmen Sie die Werte für den Durchfluss pro Impuls den technischen Daten der Anzeigeeinheit.

## Funktionen

### Kopierfunktion (nur PF2□200, 201)

Zu kopierende Informationen:

- ① Anzeigebereich
- ② Display-Modus
- ③ Display (nur wenn die technischen Daten der Einheit "-" sind)
- ④ Ausgang
- ⑤ Ausgangsmodus
- ⑥ Durchfluss-Display (nur für PF2A20□ verfügbar)
- ⑦ Durchflusswert

### Kanalwahlfunktion (PF2□ nur 200, 201)

Bei jedem Drücken auf die Taste  $\Delta$  ist die Kanalwahl "1→2→3→4→1..." verfügbar. Die Durchflussmessung jedes gewählten Kanals wird im Display angezeigt.

### Kanalabfragefunktion (PF2□ nur 200, 201)

Ändert etwa alle 2 Sekunden den angezeigten Kanal und dessen Durchflussmenge.

### Speicherfunktion für Höchst- und Niedrigstwerte

(nur PF2□200, 201)

Wird während der Ersteinstellung der Displaymodus für aktuellen Durchfluss angewählt, können die Maximal- und Minimalwerte gespeichert werden.

### Fehlerbehebung

LED-Anzeige	Inhalt	Abhilfe
Er1 <small>Anm. 1)</small> Err1 <small>Anm. 2)</small>	Ein Strom von mehr als 80 mA fließt zu OUT1.	Überprüfen Sie Last und Anschluss von OUT1.
Er2 <small>Anm. 1)</small>	Ein Strom von mehr als 80 mA fließt zu OUT2.	Überprüfen Sie Last und Anschluss von OUT2.
Err3 <small>Anm. 2)</small> Er4 <small>Anm. 1)</small>	Die Einstellung hat sich aus nicht bekannten Gründen geändert.	Führen Sie ein RESET durch und stellen Sie alle Daten neu ein.
--- <small>Anm. 1)</small> ---- <small>Anm. 2)</small>	Der Durchfluss ist höher als der Messbereich.	Reduzieren Sie den Durchfluss mit Hilfe eines Einstellventils, bis er innerhalb des Durchflussbereichs liegt.

Anm. 1) Gilt für Ausführungen mit integriertem Display und Remote-Ausführungen, außer Serie PF2A7□□H.

Anm. 2) Gilt nur für Serie PF2A7□□H.

### Für PF2A/W200, 201

LED-Anzeige	Inhalt	Abhilfe
Er1	Überstrom fließt zur Last eines Schaltausgangs.	Spannungsversorgung abschalten. Nach Beseitigung der Ursache des Überstroms, Spannungsversorgung wieder einschalten.
Er0	Interner Datenfehler	Bitte wenden Sie sich an SMC.
Er7	Interner Datenfehler	
Er10	Interner Datenfehler	
Er5	Interner Datenfehler	Spannungsversorgung abschalten und Schalter zurücksetzen.
Er6	Interner Datenfehler	
---	Der Durchfluss ist höher als der Messbereich.	Reduzieren Sie den Durchfluss mit Hilfe eines Einstellventils, bis er innerhalb des Durchflussbereichs liegt.

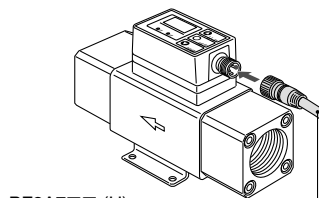
# Serie PF2A/PF2W

## Zubehör

Verwenden Sie zum Bestellen von Zubehör bitte die unten aufgelisteten Bestellnummern.

### Anschlusskabel mit M12 Stecker

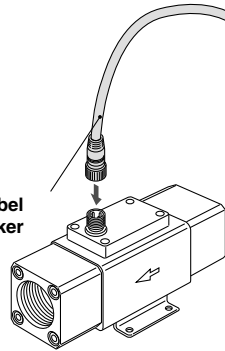
Bestell-Nr.	Menge	Anschlusskabellänge
ZS-37-A	1	3 m



PF2A7□□ (H)  
PF2W7□□ (T)

Anschlusskabel  
mit M12 Stecker

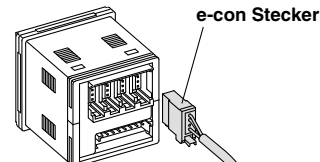
Anschlusskabel  
mit M12 Stecker



PF2A5□□  
PF2W5□□ (T)

### e-con Stecker

Bestell-Nr.	Menge
ZS-28-CA-4	1



PF2A20□  
PF2W20□

e-con Stecker

Zusätzlich zu den oben gezeigten Anschlusskabeln können die nachfolgend aufgelisteten Hersteller angeschlossen werden.

Sie können jedoch nicht an einen e-con-Stecker angeschlossen werden, da der Durchmesser des Kerndrahtes und seiner Abdeckung unterschiedlich sind. Erfragen Sie nähere Angaben beim jeweiligen Hersteller.

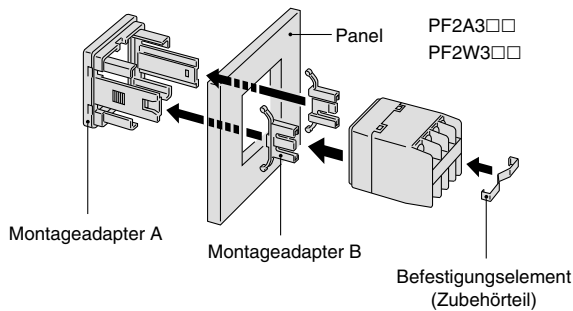
Stecker-Baugröße	Pol-Nr.	Hersteller	Modell
M12	4	Correns Corp.	VA-4D
		OMRON Corp.	XS2
		Yamatake Co.,Ltd.	PA5-4I
		Hirose Electric Co., Ltd.	HR24
		DKK Ltd.	CM01-8DP4S

Zusätzlich zu den oben aufgeführten Steckern können die unten aufgelisteten Hersteller angeschlossen werden.

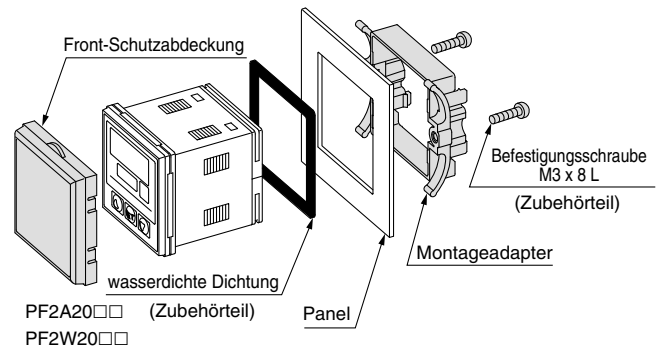
Hersteller	Modell
Sumitomo 3M Limited	37104-3122-000FL
Tyco Electronics AMP K.K.	2-1473562-4
OMRON Corp.	XN2A-1430

### Adapter für Panelmontage

Pol-Nr.	Bezeichnung	Anm.
ZS-22-E	Montageadapter A und B	mit Befestigungselement



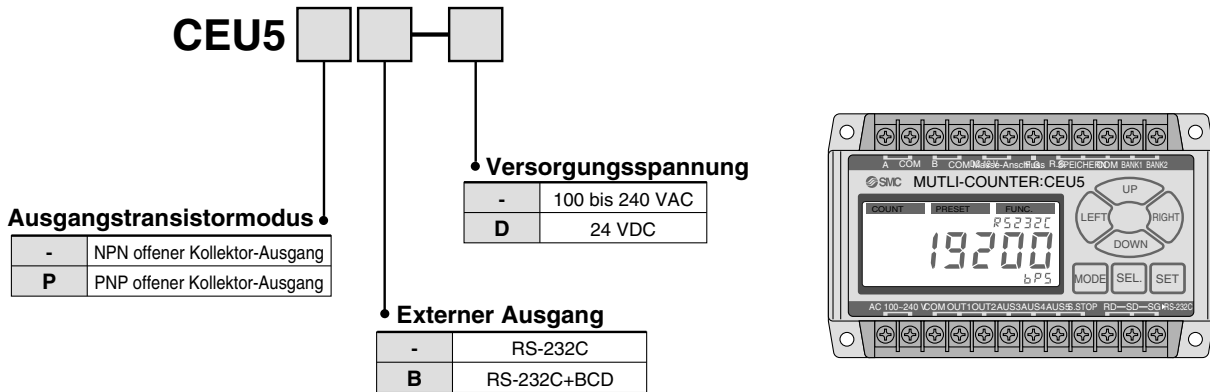
Bestell-Nr.	Bezeichnung	Anm.
ZS-26-B	Montageadapter	mit wasserdichter Dichtung, Befestigungsschraube
ZS-26-C	Montageadapter + Front-Schutzabdeckung	mit wasserdichter Dichtung, Befestigungsschraube



# Zubehör Multi-Counter Serie *CEU5*

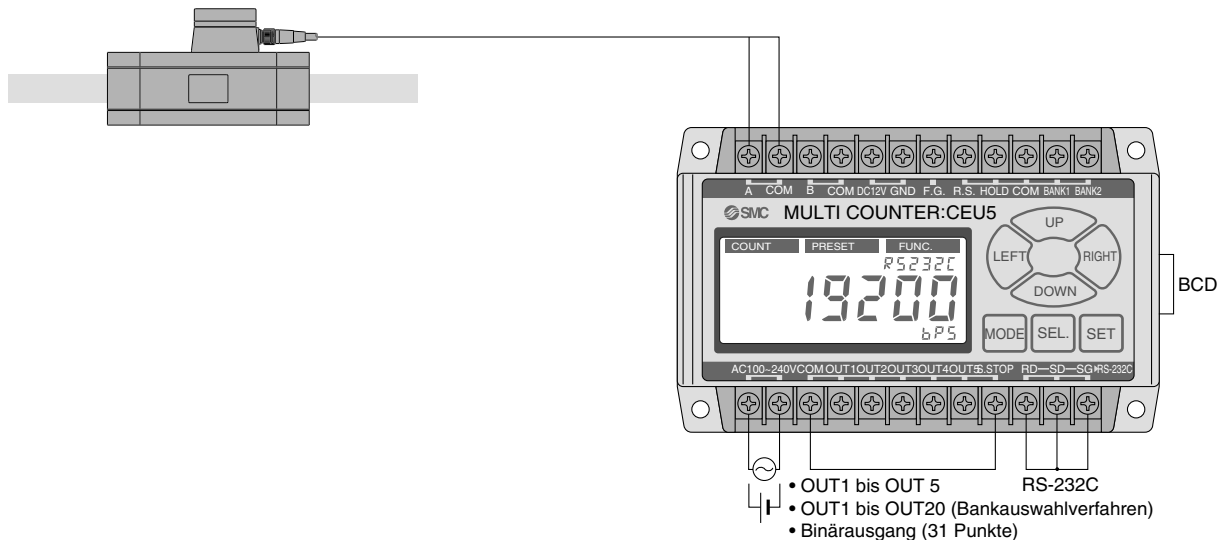


## Bestellschlüssel



## Anschlussmethode

### Anschluss an digitalen Durchfluss-Schalter (Serie PF2)



- Mit der Vorabgleichungsfunktion\* des Multi-Counters kann der Sammelimpulsausgang des digitalen Durchfluss-Schalters in 100 l (Liter) und 10 ft<sup>3</sup> (Kubikfuß) gemessen werden (bei Eingabe des Multi-Counters wird Up oder Down als Eingangsmethode gewählt).
- Mit dem Voreinstellmodus und dem Funktionsmodus können alle CEU5 Funktionen genutzt werden.

\* Der Einstellwert wird durch Anwahl des Handmodus berechnet. Mit 4 multiplizieren, dann ist pro Impulswert eingestellt.

#### <Anschluss an Impulsgeber anderer Hersteller>

- Die Seiteneingangsmethode des Multi-Counters kann auf 2-phasig oder Up/Down geschaltet werden.
- Der Anschluss an einen Impulsgeber kann erfolgen, wenn die Ausgangsmethode offener Kollektor ist.
- Bei Anwahl von UP oder DOWN wird an Phase A am COM-Eingang addiert, an Phase B am COM-Eingang subtrahiert.

#### ⚠ Achtung

Wird der CEU5 an einen Impulsgeber eines anderen Herstellers angeschlossen, sind die technischen Daten vorher genau zu prüfen. Beachten Sie, dass der CEU5 eventuell aufgrund der Ausgangsmethode, der Ausgangsfrequenz und der Länge des Anschlusskabels usw. der Geber nicht normal zählen kann.





Serie **PF2A/PF2W**

# Sicherheitsvorschriften

Diese Sicherheitsvorschriften sollen vor gefährlichen Situationen und/oder Sachschäden schützen. In den Vorschriften wird die Schwere der potentiellen Gefahren durch die Gefahrenworte «**Achtung**», «**Warnung**» oder «**Gefahr**» bezeichnet. Um die Sicherheit zu gewährleisten, stellen Sie die Beachtung der ISO4414 <sup>Anm. 1)</sup>, JIS B 8370 <sup>Anm. 2)</sup> und anderer Sicherheitsvorschriften sicher.

 **Achtung** : Bedienungsfehler können zu gefährlichen Situationen für Personen oder Sachschäden führen.

 **Warnung**: Bedienungsfehler können zu schweren Verletzungen oder zu Sachschäden führen.

 **Gefahr** : Unter außergewöhnlichen Bedingungen können schwere Verletzungen oder umfangreiche Sachschäden die Folge sein.

Anm. 1) ISO4414: Pneumatische Fluidtechnik - Empfehlungen für den Einsatz von Ausrüstungen für Leitungs- und Steuerungssysteme.

Anm. 2) JIS B 8370: Grundsätze für pneumatische Systeme.

## **Achtung**

### **1. Verantwortlich für die Kompatibilität bzw. Eignung ausgewählter Pneumatik-Komponenten ist die Person, die das Pneumatiksystem (Schaltplan) erstellt oder dessen Spezifikation festlegt.**

Da SMC-Komponenten unter verschiedensten Betriebsbedingungen eingesetzt werden können, darf die Entscheidung über deren Eignung für einen bestimmten Anwendungsfall erst nach genauer Analyse und/oder Tests erfolgen, mit denen die Erfüllung der spezifischen Anforderungen überprüft wird. Die Erfüllung der zu erwartenden Leistung sowie die Gewährleistung der Sicherheit liegt in der Verantwortung der Person, die die Systemkompatibilität festgestellt hat. Diese Person muss an Hand der neuesten Kataloginformation ständig die Eignung aller angegebenen Teile überprüfen und dabei im Zuge der Systemkonfiguration alle Möglichkeiten eines Geräteausfalls ausreichend berücksichtigen.

### **2. Druckluftbetriebene Maschinen und Anlagen dürfen nur von ausgebildetem Personal betrieben werden.**

Druckluft kann gefährlich sein, wenn ein Bediener mit deren Umgang nicht vertraut ist. Montage, Inbetriebnahme und Wartung von Druckluftsystemen sollte nur von ausgebildetem und erfahrenem Personal vorgenommen werden.

### **3. Wartungsarbeiten an Maschinen und Anlagen oder der Ausbau einzelner Komponenten dürfen erst dann vorgenommen werden, wenn die nachfolgenden Sicherheitshinweise beachtet werden:**

1. Inspektions- oder Wartungsarbeiten an Maschinen und Anlagen dürfen erst dann ausgeführt werden, wenn überprüft wurde, dass dieselben sich in sicheren und gesperrten Schaltzuständen (Regelpositionen) befinden.
2. Sollen Bauteile bzw. Komponenten entfernt werden, dann zunächst Punkt 1) sicherstellen. Unterbrechen Sie dann die Druckversorgung für diese Komponenten und machen Sie das komplette System durch Entlüften drucklos.
3. Vor dem erneuten Start der Maschine bzw. Anlage sind Maßnahmen zu treffen, mit denen verhindert wird, dass Zylinderkolbenstangen usw. plötzlich herausschießen (z.B. durch den Einbau von SMC-Startverzögerungsventilen für langsamen Druckaufbau im Pneumatiksystem.)

### **4. Bitte nehmen Sie Verbindung zu SMC auf, wenn das Produkt unter einer der nachfolgenden Bedingungen eingesetzt werden soll:**

1. Einsatz- bzw. Umgebungsbedingungen, die von den angegebenen technischen Daten abweichen oder bei Einsatz des Produktes im Aussenbereich.
2. Einbau innerhalb von Maschinen und Anlagen, die in Verbindung mit Kernenergie, Eisenbahnen, Luftfahrt, Kraftfahrzeugen, medizinischem Gerät, Lebensmitteln und Getränken, Geräten für Freizeit und Erholung, Notauschaltkreisen, Stanz- und Pressenanwendungen oder Sicherheitsausrüstung eingesetzt werden.
3. Anwendungen, bei denen die Möglichkeit von Schäden an Personen, Sachwerten oder Tieren besteht, und die eine besondere Sicherheitsanalyse verlangen.





# Serie PF2A/PF2W

## Produktspezifische Sicherheitshinweise 1

Vor der Inbetriebnahme durchlesen.

### Konstruktion und Auswahl

#### ⚠️ Warnung

##### 1. Den Schalter nur innerhalb des angegebenen Spannungsbereichs betreiben.

Wird der Schalter mit einer Spannung betrieben, die über dem angegebenen Bereich liegt, können Fehlfunktionen und Beschädigungen des Schalters die Folge sein, außerdem besteht Stromschlag- und Brandgefahr.

##### 2. Die maximal zulässige Last darf nicht überschritten werden.

Andernfalls kann der Schalter beschädigt werden.

##### 3. Verwenden Sie keine Last, die Spannungsspitzen erzeugt.

Der Schaltkreis des Schalters ist an der Ausgangsseite mit einem Schutz gegen Spannungsspitzen ausgestattet. Trotzdem können wiederholt auftretende Spannungsspitzen Schäden verursachen. Wenn eine Last, die Spannungsspitzen erzeugt, wie z. B. ein Relais oder ein Elektromagnetventil, direkt angesteuert wird, muss ein Schalter mit einem integrierten Element zur Aufnahme dieser Spannungsspitzen verwendet werden.

##### 4. Beachten Sie die technischen Daten, da das verwendete Medium je nach Produkt verschieden ist.

Die Schalter sind nicht explosionsicher gebaut. Um mögliche Brandgefahren zu vermeiden, verwenden Sie diese Schalter nicht mit brennbaren Flüssigkeiten oder Gasen.

##### 5. Überwachen Sie den internen Spannungsabfall des Schalters.

Bei einem Betrieb unterhalb einer bestimmten Spannung kann die Last unwirksam sein, obwohl der Schalter korrekt funktioniert. Deshalb muss nach Ermittlung der Mindestbetriebsspannung der Last die nachstehende Formel erfüllt sein.

$$\text{Versorgungs-} \_ \text{ Interner Spannungsabfall} > \text{Mindestbetriebs-} \\ \text{spannung} \quad \quad \quad \text{des Schalters} \quad \quad \quad \text{spannung der Last}$$

#### [Für Luft]

##### 6. Verwenden Sie den Schalter nicht außerhalb des angegebenen Messbereichs und Betriebsdruckbereichs.

Andernfalls kann der Schalter beschädigt werden.

#### [Für Wasser]

##### 7. Verwenden Sie den Schalter nicht außerhalb des angegebenen Messbereichs und Betriebsdruckbereichs.

Andernfalls kann der Schalter beschädigt werden. Vermeiden Sie insbesondere durch Wasserschlag erzeugte Druckspitzen über die angegebenen Bereiche hinaus.

<Beispiele für Maßnahmen zur Druckreduzierung>

- Verwenden Sie Geräte, wie z. B. ein Wasserschlag-Entlastungsventil zur Verringerung der Ventil-Schließgeschwindigkeit.
- Fangen Sie Stoßdrücke mit einem Speicher oder elastischen Anschlussmaterial wie Gummischläuchen ab.
- Halten Sie die Anschlussleitungen so kurz wie möglich.

##### 8. Konstruieren Sie das System so, dass die Durchflusswege ständig mit Medium gefüllt sind.

Besonders bei vertikaler Einbaulage muss das Medium von unten nach oben in den Schalter fließen.

##### 9. Das Gerät innerhalb der angegebenen Messbereiche betreiben.

Andernfalls entsteht kein Karmanwirbel und eine normale Messung ist nicht mehr möglich.

#### [Serie PF2A7□□H]

##### 10. Ein plötzlicher Durchflussanstieg kann den Durchfluss-Sensor zerstören. Achten Sie beim Öffnen/Schließen des Durchfluss-Steuerventils darauf, die maximalen Messbereichswerte nicht zu überschreiten.

### Konstruktion und Auswahl

#### ⚠️ Achtung

##### 1. Die Daten des Durchfluss-Schalters werden auch nach Ausschalten der Spannungsversorgung gespeichert.

Die Eingabedaten werden in einem EEPROM gespeichert und gehen so auch nach dem Abschalten des Durchfluss-Schalters nicht verloren. (Die Daten können bis zu einer Million mal überschrieben werden und werden bis zu 20 Jahre lang gespeichert.)

##### 2. Der Gesamtdurchfluss wird zurückgesetzt, wenn er auf AUS geschaltet wird.

Nur die Serie PF2A7□□H (für Luft) behält ihre Gesamtdurchflusswerte auch nach Unterbrechung der Spannungszufuhr.

### Montage

#### ⚠️ Warnung

##### 1. Montieren Sie den Schalter mit dem entsprechenden Anzugsdrehmoment.

Der Schalter kann beschädigt werden, wenn er mit einem zu hohen Anzugsmoment festgezogen wird. Werden die Verschraubungen andererseits nicht bis zum angegebenen Anzugsdrehmoment festgezogen, können sich die Befestigungsschrauben während des Betriebs lösen.

Gewinde	Anzugsdrehmoment N-m	Gewinde	Anzugsdrehmoment N-m
Rc 1/8	7 bis 9	Rc 3/4	28 bis 30
Rc 1/4	12 bis 14	Rc 1	36 bis 38
Rc 3/8	22 bis 24	Rc 1, 1/2	48 bis 50
Rc 1/2	28 bis 30	Rc 2	48 bis 50

##### 2. Setzen Sie beim Anschließen des Durchfluss-Schalters an die Leitungen den Schraubenschlüssel nur am Metallteil der Leitung an.

Setzen Sie den Schraubenschlüssel ausschließlich am Leitungsanschluss an. Andernfalls kann der Schalter beschädigt werden.

##### 3. Überwachen Sie die Fließrichtung des Mediums.

Richten Sie die Leitungen so ein, dass das Medium in die durch den Pfeil auf dem Gehäuse gekennzeichnete Richtung fließt.

##### 4. Entfernen Sie vor dem Anschließen der Leitung Schmutz und Staub durch Ausblasen aus ihrem Inneren.

##### 5. Vermeiden Sie, dass Schalter hinunterfallen oder eingedrückt werden.

Vermeiden Sie bei der Handhabung ein Hinunterfallen oder Eindrücken des Schalters, und setzen Sie ihn bei der Handhabung keiner übermäßigen Krafteinwirkung aus. Auch bei intaktem Gehäuse kann der Schalter innen beschädigt sein und Funktionsstörungen verursachen.

##### 6. Halten Sie den Schalter nur am Gehäuse fest.

Die Zugfestigkeit der Leitung beträgt 49 N. Höhere Zugkräfte können Funktionsstörungen verursachen. Halten Sie den Schalter nur am Gehäuse fest.

##### 7. Verwenden Sie das Gerät erst, wenn Sie überprüft haben, dass es korrekt funktioniert.

Überprüfen sie nach Montage-, Wartungs- oder Änderungsarbeiten die korrekte Montage des erneut an die Druckluft- und Stromversorgung angeschlossenen Gerätes mit Hilfe geeigneter Funktions- und Dichtheitskontrollen.

##### 8. Vermeiden Sie Einbaupositionen, bei denen die Gehäuseunterseite nach oben zeigt.

Der Schalter kann vertikal und horizontal beliebig eingebaut werden, nur sollten Einbaupositionen vermieden werden, bei denen das Befestigungselement auf der Gehäuseunterseite nach oben zeigt.



## Serie PF2A/PF2W

# Produktspezifische Sicherheitshinweise 2

Vor der Inbetriebnahme durchlesen.

### Montage

#### **Warnung**

[Für Luft]

9. **Montieren Sie einen Schalter nie auf einer Fläche, die beim Leitungsanschluss als Unterlage dient.**  
Durch übermäßige Belastung des Schalters können Schäden verursacht werden.
10. **Vor und hinter dem Schalteranschluss muss jeweils ein gerader Leitungsabschnitt vorhanden sein, der mindestens dem achtfachen des Leitungsquerschnitts entspricht.**

Bei einer abrupten Verkleinerung des Leitungsquerschnitts oder im Falle einer Reduktion (z. B. ein Ventil) an der Eingangsseite, ändert sich die Druckverteilung in den Leitungen und eine genaue Messung wird unmöglich. Daher sind derartige Durchflussreduktionen immer an der Ausgangsseite des Schalters durchzuführen.

[Für Wasser]

11. **Montieren Sie einen Schalter nie auf einer Fläche, die beim Leitungsanschluss als Unterlage dient.**  
Durch übermäßige Belastung des Schalters können Schäden verursacht werden. Insbesondere wenn der Schalter die Leitungen trägt, darf die Last auf dem Metallteil des Schalters maximal 15 N-m betragen.
12. **Vor und hinter dem Schalteranschluss muss jeweils ein gerader Leitungsabschnitt vorhanden sein, der mindestens dem achtfachen des Leitungsquerschnitts entspricht.**

Bei einer abrupten Verkleinerung des Leitungsquerschnitts oder im Falle einer Reduktion (z. B. ein Ventil) an der Eingangsseite, ändert sich die Druckverteilung in den Leitungen und eine genaue Messung wird unmöglich. Daher sind derartige Durchflussreduktionen immer an der Ausgangsseite des Schalters durchzuführen.

Beachten Sie bei einem Einsatz mit offener Ausgangsseite, dass die Gefahr von Kavitation besteht.

### Elektrischer Anschluss

#### **Warnung**

1. **Überprüfen Sie beim Anschließen die Farbe der Anschlussdrähte und die Klemmennummer.**  
Fehlerhafte elektrische Verbindungen können Beschädigungen des Schalters oder Fehlfunktionen verursachen. Überprüfen Sie beim Anschließen die Farbe der Anschlussdrähte und die Klemmennummer anhand der Bedienungsanleitung.
2. **Vermeiden Sie ein wiederholtes Biegen oder Dehnen der Drähte.**  
Wiederholte Biege- oder Dehnbelastungen der Drähte können zu Kabelbruch führen.
3. **Überprüfen Sie die Isolierung der elektrischen Anschlüsse.**  
Stellen Sie sicher, dass die Isolierung der Anschlüsse nicht fehlerhaft ist (Kontakt mit anderen Schaltungen, Erdungsfehler, defekte Isolierungen zwischen Anschlüssen usw.). Zu großer Stromfluss in einen Schalter kann Schaden verursachen.
4. **Verlegen Sie die Leitungen nicht zusammen mit Strom- oder Hochspannungsleitungen.**  
Verlegen Sie die Leitungen getrennt von Strom- oder Hochspannungsleitungen und vermeiden Sie ein Verlegen im selben Kabelkanal. Elektrische Kopplungen können Fehlfunktionen des Schalters verursachen.
5. **Verhindern Sie Lastkurzschlüsse.**

Die Schalter zeigen zwar bei einem Lastkurzschluss einen Überstromfehler an, trotzdem kann nicht allen Fehlanschlüssen, z. B. bei der Polarität der Spannungsversorgung, vorgebeugt werden. Treffen Sie Maßnahmen, um elektrische Anschlussfehler zu verhindern.

### Verwendung

#### **Warnung**

1. Bei Verwendung eines Schalters mit einem Hochtemperaturmedium, wird durch die hohe Medientemperatur auch der Schalter selbst heiß. Berühren Sie den Schalter deshalb nicht, um Verbrennungen zu vermeiden.

### Betriebsumgebungen

#### **Warnung**

1. **Setzen Sie Schalter nicht in der Umgebung von explosiven Gasen ein.**

Die Schalter sind nicht explosionsicher gebaut und sollten daher nie in Umgebungen mit explosiven Gasen eingesetzt werden, da folgenschwere Explosionen verursacht werden können.

2. **Montieren Sie den Schalter nur in Umgebungen mit Vibrationen von max. 98 m/s<sup>2</sup> oder Stößen von max. 490 m/s<sup>2</sup>.**
3. **Setzen Sie Schalter nicht in Umgebungen ein, in denen Spannungsspitzen auftreten.**

Wenn sich Geräte, die Spannungsspitzen erzeugen (z. B. elektromagnetische Heber, Hochfrequenz-Induktionsöfen, Motoren usw.) in der Nähe des Schalters befinden, können dessen Schaltkreise zerstört werden. Verwenden Sie keine Erzeuger von Spannungsspitzen, und achten Sie auf ordnungsgemäße Verkabelung.

4. **Die Schalter sind nicht mit einem Überspannungsschutz gegen Blitzschlag ausgestattet.**

Die Durchfluss-Schalter entsprechen den CE-Vorschriften; sie sind allerdings nicht mit einem Überspannungsschutz gegen Blitzschlag ausgestattet. Sehen Sie gegebenenfalls direkt an den Systemkomponenten Schutzmaßnahmen gegen Blitzschlagüberspannungen vor.

5. **Verwenden Sie die Schalter nicht in Umgebungen, in denen mit Flüssigkeitsspritzern oder Sprühnebel zu rechnen ist.**

Die Schalter sind staubdicht und spritzwasserfest; trotzdem sollten sie nicht in Umgebungen eingesetzt werden, in denen sie intensiv Spritzwasser oder Sprühnebel ausgesetzt sind. Die getrennte Anzeigeeinheit der in diesem Katalog vorgestellten Schalterausführung ist nicht staubdicht und spritzwasserfest, daher ist ein Einsatz in Umgebungen, in denen mit Flüssigkeitsspritzern oder Sprühnebel zu rechnen ist, zu vermeiden.

[Für Luft]

6. **Verwenden Sie den Schalter innerhalb der angegebenen Medien- und Umgebungstemperaturbereiche.**

Der Umgebungs- und Medientemperaturbereich liegt bei 0 bis 50° C. Ergreifen Sie Maßnahmen, um ein Gefrieren des Mediums bei Temperaturen unter 5° C zu verhindern, da andernfalls der Schalter beschädigt wird und Funktionsstörungen auftreten. Der Einbau eines Lufttrockners zur Beseitigung von Kondensat und Feuchtigkeit wird empfohlen. Setzen Sie den Schalter nicht in Umgebungen ein, in denen plötzliche Temperaturschwankungen auftreten können, selbst wenn die Temperaturen innerhalb des angegebenen Temperaturbereichs liegen.

[Für Wasser]

7. **Verwenden Sie den Schalter innerhalb der angegebenen Medien- und Umgebungstemperaturbereiche.**

Der Medien- und Umgebungstemperaturbereich für den Schalter liegt bei 0 bis 50° C (und 0 bis 90° C für Hochtemperaturmedien). Ergreifen Sie Maßnahmen, um ein Gefrieren des Mediums bei Temperaturen unter 5° C zu vermeiden, da andernfalls der Schalter beschädigt wird und Funktionsstörungen auftreten. Setzen Sie den Schalter nicht in Umgebungen ein, in denen plötzliche Temperaturschwankungen auftreten können, selbst wenn die Temperaturen innerhalb des angegebenen Temperaturbereichs liegen.



# Serie PF2A/PF2W

## Produktspezifische Sicherheitshinweise 3

Vor der Inbetriebnahme durchlesen.

### Instandhaltung

#### ⚠️ Warnung

##### 1. Überprüfen Sie regelmäßig den ordnungsgemäßen Betrieb des Schalters.

Unerwartet auftretende Fehlfunktionen können dadurch reduziert werden.

##### 2. Vorsichtsmaßnahmen für den Einsatz in Verriegelungsschaltkreisen.

Sehen Sie ein mehrfach abgesichertes Verriegelungssystem vor, um Probleme und Fehlfunktionen zu vermeiden, falls der Schalter ausfällt, und überprüfen Sie regelmäßig die Funktionstüchtigkeit des Schalters sowie die Verriegelung.

##### 3. Zerlegen Sie Durchfluss-Schalter nicht, nehmen Sie keine Änderungen daran vor.

### Gemessenes Medium

#### ⚠️ Warnung

##### 1. Kontrollieren Sie vor dem Einlassen des Mediums die Regler und Durchfluss-Einstellventile.

Zu hoher Druck oder ein zu hohes Durchflussvolumen können die Sensoreinheit beschädigen.

[Für Luft]

##### 2. Der Schalter erzielt exakte Messergebnisse mit den Medien Stickstoff und trockener Luft.

Beachten Sie, dass bei Verwendung anderer Medien keine Garantie für das Messergebnis besteht.

##### 3. Verwenden Sie nie brennbare Medien.

Der Sensor erwärmt sich auf ca. 150° C.

##### 4. Wenn das Medium möglicherweise Feuchtigkeit oder andere Fremdstoffe enthält, muss ein Filter oder Mikrofilter auf der Eingangsseite installiert werden.

Andernfalls wird der Gleichrichter im Schalter verstopft und ein exaktes Messergebnis unmöglich.

[Für Wasser]

##### 5. Der Schalter erbringt nur mit Wasser exakte Messergebnisse. Ebenso können Mischungen zu gleichen Teilen von Wasser/Ethylenglykol (50/50%) verwendet werden, wenn ihre Temperatur hoch ist.

Beachten Sie, dass bei Verwendung anderer Medien keine Garantie für das Messergebnis besteht.

### Gemessenes Medium

#### ⚠️ Warnung

##### 6. Verwenden Sie nie brennbare Medien.

##### 7. Wenn das Medium möglicherweise Kondensat oder Fremdstoffe enthält, muss ein Filter auf der Eingangsseite installiert werden.

Wenn sich Fremdkörper am Vortexgenerator oder Vortexsensor des Schalters ablagern, ist ein exaktes Messen nicht mehr möglich.

### Diverses

#### ⚠️ Warnung

##### 1. Nach Einschalten der Spannungszufuhr bleibt der Schalterausgang ausgeschaltet und eine Meldung wird angezeigt. Beginnen Sie die Messung daher nach dem Anzeigen des Wertes.

##### 2. Halten Sie die Steuersysteme zur Durchführung der Einstellungen an.

Während der Ersteinstellung des Schalters und der Durchflusseinstellung behält der Ausgang die letzten Einstellungen bei.

##### 3. Wenden Sie keine übermäßigen Drehkräfte auf die Anzeigeeinheit an.

Die integrierte Anzeigeeinheit ist um 360° schwenkbar. Die Schwenkbewegung wird durch einen Stopper kontrolliert. Wird das Display mit übermäßiger Kraft geschwenkt, wird der Stopper allerdings beschädigt.

[Für Luft]

##### 4. Schalten Sie das Gerät nur ein, wenn der Durchfluss Null ist.

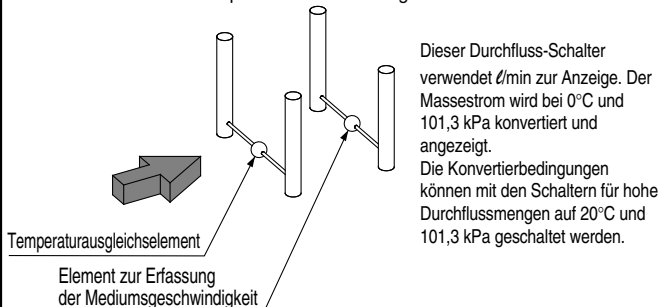
Innerhalb von 10 Minuten nach dem Einschalten des Geräts können sich die Anzeigewerte noch ändern.

##### 5. Messeinheiten

Der Schalter führt die Messungen auf Basis des Massendurchflusses durch und wird dadurch nicht von Druck und Temperatur beeinflusst. Die Schalter verwenden  $l/min$  zur Anzeige. Der Volumenstrom wird bei 0°C und 101,3 kPa (nor) durch Massestrom ersetzt. Der Volumenstrom kann bei 20°C, 101,3 kPa und 65% relativer Luftfeuchtigkeit (ANR) mit der Ausführung für hohe Durchflussmengen für Luft angezeigt werden.

### Messprinzip des digitalen Durchfluss-Schalters für Luft

Im Sensor ist ein beheizter Thermistor installiert, der an das Medium Wärme abgibt, wenn es in den Durchflusskanal eingelassen wird. Durch die Wärmeabgabe steigt der elektrische Widerstand des Thermistors. Da das Verhältnis, in dem der Widerstand steigt, proportional zur Mediengeschwindigkeit ist, kann letztere durch Messung des Widerstandswertes erfasst werden. Um die Umgebungs- und Medientemperatur weiter auszugleichen, ist auch ein Temperatursensor im Schalter eingebaut, der ein stabiles Messergebnis innerhalb des Betriebstemperaturbereichs ermöglicht.

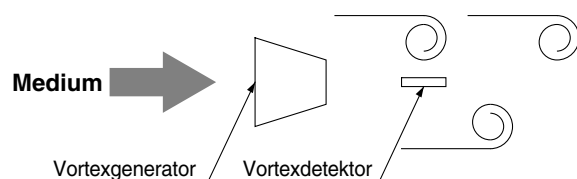


### Messprinzip des digitalen Durchfluss-Schalters für Wasser

Wird ein längliches Objekt (Vortexgenerator) in die Strömung eingesetzt, entstehen gegensätzliche Vortexwirbel auf der Ausgangsseite. Diese Vortexwirbel sind unter bestimmten Bedingungen stabil und ihre Frequenz ist proportional zur Strömungsgeschwindigkeit; daraus ergibt sich folgende Formel:

$$f = k \times v$$

f: Vortexwirbelfrequenz v: Fließgeschwindigkeit k: Proportionalitätskonstante (bestimmt durch Größe und Form des Vortexgenerators). Damit kann die Durchflussmenge durch Ermittlung der Vortexwirbelfrequenz bestimmt werden.



Hinsichtlich der technischen Daten für Reinraumverwendung, wenden Sie sich bitte an SMC.



# Serie PF2A/PF2W

## Produktspezifische Sicherheitshinweise 4

Vor der Inbetriebnahme durchlesen.

### Einstellbereich und Messbereich

#### **! Achtung**

**Stellen Sie den Durchfluss auf einen Wert innerhalb des Messbereichs ein.**

Der Einstellbereich ist der Durchflussbereich, innerhalb dessen Schaltpunkte gesetzt werden können.

Der Messbereich ist der den technischen Daten des Sensors entsprechende Bereich (Exaktheit, Linearität usw.).

Es ist zwar möglich, einen Schaltpunkt einzustellen, der außerhalb des Messbereichs liegt, die Einhaltung der technischen Daten ist dann allerdings nicht mehr gewährleistet.

#### <Für Luft/PF2A>

Sensor	Einstellbereich u. Messbereich							
	1 l/min	5 l/min	10 l/min	20 l/min	50 l/min	100 l/min	200 l/min	500 l/min
PF2A510	1 l/min	10 l/min						
	0,5 l/min	10,5 l/min						
PF2A550	5 l/min	50 l/min						
	2,5 l/min	52,5 l/min						
PF2A511	10 l/min	100 l/min						
	5 l/min	105 l/min						
PF2A521		20 l/min	200 l/min					
	10 l/min	210 l/min						
PF2A551			50 l/min	500 l/min				
		25 l/min	525 l/min					

#### <Für Wasser/PF2W>

Sensor	Einstellbereich u. Messbereich							
	0,5 l/min	2 l/min	5 l/min	10 l/min	20 l/min	40 l/min	100 l/min	
PF2W504	0,5 l/min	4 l/min						
PF2W504T	0,35 l/min	4,5 l/min						
PF2W520	2 l/min	16 l/min						
PF2W520T	1,7 l/min	17 l/min						
PF2W540		5 l/min	40 l/min					
PF2W540T		3,5 l/min	45 l/min					
PF2W511			10 l/min	100 l/min				
			7 l/min	110 l/min				

Sensor-Messbereich  
 Sensor-Einstellbereich



# Serie PF2A/PF2W

## Produktspezifische Sicherheitshinweise 5

Vor der Inbetriebnahme durchlesen.

### ■ 4-Kanal Anzeigeeinheit

#### Handhabung

#### ⚠ Warnung

1. Vermeiden Sie bei der Handhabung, die Anzeigeeinheit fallenzulassen oder übermäßiger Krafteinwirkung auszusetzen (980 m/s<sup>2</sup>). Auch bei intaktem Gehäuse kann der Monitor innen beschädigt sein und Funktionsstörungen verursachen.
2. Die Zugfestigkeit des Spannungszufuhr-/Anschlusskabels liegt bei 50 N, die des Anschlusskabels des Sensors mit Stecker bei 25 N. Wirkt eine größere Zugkraft, als die in den technischen Daten genannte, auf die o.a. Kabel, kann es zu Funktionsstörungen kommen. Halten Sie den Controller immer am Gehäuse fest.

#### Anschluss

#### ⚠ Warnung

1. Anschlussfehler können den Schalter beschädigen und Fehlfunktionen bzw. fehlerhafte Schalterausgaben verursachen. Die Anschlussarbeiten sind bei ausgeschalteter Spannungsversorgung durchzuführen.
2. Versuchen Sie nicht, den Durchflusssensor bzw. dessen Stecker bei anliegender Spannung einzustecken oder herauszuziehen. Dies kann zu Fehlfunktionen des Schalterausgangs führen.
3. Verlegen Sie die Leitungen getrennt von Strom- oder Hochspannungsleitungen. Elektrische Kopplungen können Fehlfunktionen des Schalters verursachen.
4. Vergewissern Sie sich bei Verwendung einer Schaltspannungszufuhr, dass die Masseklemme geerdet ist.

#### Betriebsumgebungen

#### ⚠ Warnung

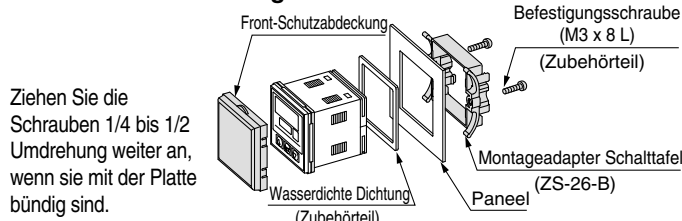
1. Unsere 4-Kanal Anzeigeeinheit entspricht der CE-Norm, ist allerdings nicht mit einem Schutz für Spannungsspitzen bei Blitzschlag ausgestattet. Sehen Sie gegebenenfalls direkt an den Systemkomponenten Maßnahmen gegen Blitzschlagüberspannungen vor.
2. Unsere 4-Kanal Anzeigeeinheit ist nicht explosionsgeschützt. Setzen Sie Drucksensoren nie in der Nähe von entflammaren oder explosiven Gasen ein.
3. Die Schutzart "IP65" gilt nur für die eingebaute Schalttafelvorderseite. Nicht in Umgebungen einsetzen, in denen Ölspritzer oder Sprühnebel zu erwarten sind.

#### Montage

#### ⚠ Achtung

Die Front der Montageplatte entspricht IP65. Bei nicht ordnungsgemäßen Einbau des Adapters besteht allerdings die Möglichkeit, dass Flüssigkeit ins Innere gelangt. Befestigen Sie den Adapter wie nachstehend dargestellt mit Schrauben.

#### Front-Schutzabdeckung + Schalttafeleinbau



#### Elektrischer Anschluss

#### ⚠ Achtung

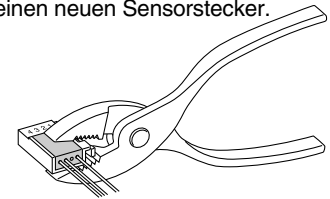
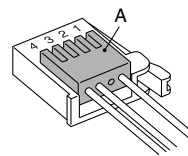
#### 1. Anschließen des Sensorkabels und -steckers (ZS-28-CA-□)

- Schneiden Sie das Kabel wie nachstehend dargestellt ab.
- Schließen Sie jedes Anschlusskabel an die in nachstehend aufgeführter Zeichnung dargestellte Stecker-Nr. an.



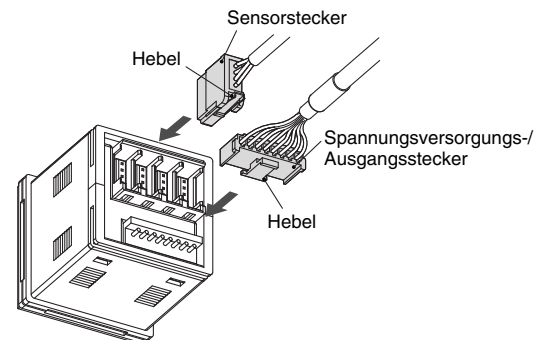
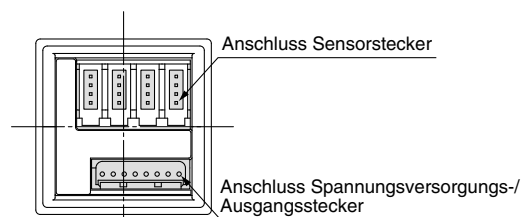
Stecker-Nr.	Farbe Kabelader
1	braun (DC+)
2	frei
3	blau (DC-)
4	weiß (Eingang: 1 bis 5 V)

- Vergewissern Sie sich, dass Steckernummern und Kabelfarben übereinstimmen. Drücken Sie A mit der Hand eine Zeit lang nach unten, nachdem Sie sich vergewissert haben, dass alle Drähte komplett eingeführt sind.
- Bei Verwendung einer Zange, drücken Sie A direkt nach unten.
- Sensoranschlüsse können für eine erneute Verwendung nicht herausgenommen werden, nachdem sie festgeklemmt worden sind. Sind die Drähte oder Kabel nicht ordnungsgemäß eingelegt, verwenden Sie einen neuen Sensorstecker.



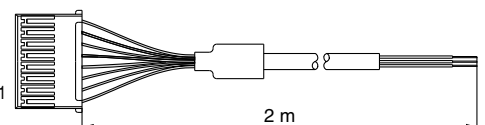
#### 2. Anschließen/Abnehmen eines Sensor- oder Spannungsversorgungs-/ Ausgangssteckers

- Stecken Sie den jeweiligen Stecker gerade ein, bis er einrastet und fest im Gehäuse sitzt.
- Zum Abnehmen des Steckers, drücken Sie den Hebel mit dem Daumen ein und ziehen Sie den Stecker gerade heraus.



Pol-Nr.

- 8 gelb N.C.
- 7 grün CH4\_OUT1
- 6 rot CH3\_OUT1
- 5 grau CH2\_OUT1
- 4 weiß N.C.
- 3 schwarz CH1\_OUT1
- 2 blau DC(-)
- 1 braun DC(+)





# Digitaler Durchfluss-Schalter für deionisiertes Wasser und Chemikalien

Serie PF2D

Ein einziger Controller kann die Durchflussmenge von 4 verschiedenen Sensoren überwachen.



Gehäuse und Sensor

## Neues PFA

Schlauch

## Super-PFA

Ausführungen für drei Durchflussbereiche

- 0,4 bis 4 l/min (PF2D504)
- 1,8 bis 20 l/min (PF2D520)
- 4,0 bis 40 l/min (PF2D540)

4-Kanal Anzeigeeinheit  
Serie PF2D200

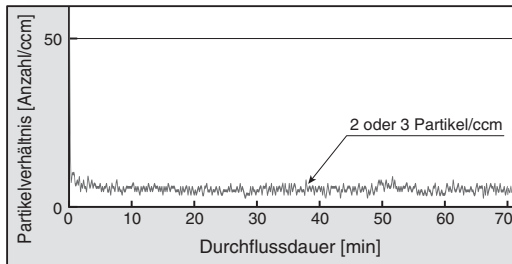
Staubherzeugung von max. 3 Partikeln/cm<sup>3</sup> (Durchschnitt)

Der Karman Vortex Wirbelgenerator eliminiert bewegliche Teile und sorgt für geringe Staubherzeugung.

Durchfluss-Kennlinien

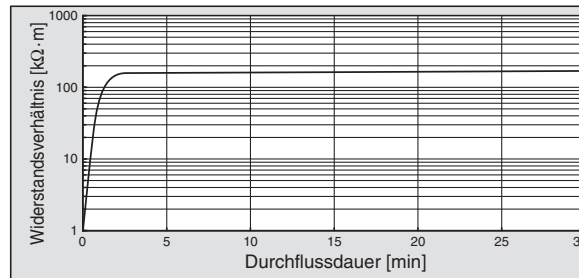
Die konische Dichtung verringert das Totvolumen und somit die Flüssigkeitsansammlung.

Partikel-Kennlinie (Referenz)



Diese Daten ergeben sich aus einer 10-minütigen Ultraschallreinigung mit deionisiertem Wasser 16 MΩ·cm im Reinraum der Klasse 10000 (Durchfluss 1 l/min). Die Durchmesser der gemessenen Partikel reichen von 0,1 bis 0,5 µm. Bei der Messung wurde ein Durchfluss von 100 cm<sup>3</sup>/min verwendet.

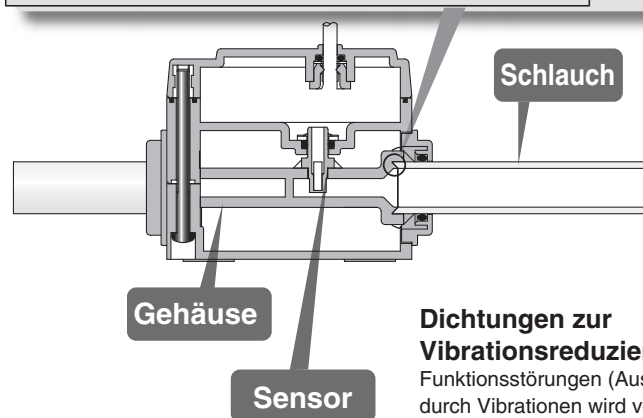
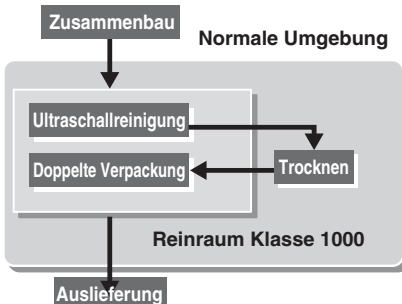
Durchfluss-Kennlinien (Referenz)



Den Durchflussweg mit Schwefelsäure füllen und 30 Minuten stehen lassen. Anschließend den Durchflussweg mit deionisiertem Wasser durchspülen und den Widerstand des an der Ausgangsseite ausströmenden Mediums messen. Eine schnelle Erholung deutet auf geringe Flüssigkeitsansammlung.

### Prozessdiagramm der Serie PF2D

Ausführung mit getrennter Sensoreinheit



Dichtungen zur Vibrationsreduzierung

Funktionsstörungen (Ausgangsfehler) durch Vibrationen wird vorgebeugt.

# Für deionisiertes Wasser und Chemikalien

## Digitaler Durchfluss-Schalter

# Serie PF2D



### Bestellschlüssel



#### Sensoreinheit

PF2D5 20 — 13 — 1 — C

Durchfluss-Messbereich

04	0,4 bis 4 l/min
20	1,8 bis 20 l/min
40	4 bis 40 l/min

Anschlussgröße: (Inch)

11	3/8	PF2D504
13	1/2	PF2D520
19	3/4	PF2D540

Ausgang

Symbol	Technische Daten	Verwendbares Display (Monitor)
-	Ausgang für Anzeigeeinheit	Serie PF2D300
1	Ausgang für Anzeigeeinheit + Analogausgang (1 bis 5 V)	Serie PF2D200/300
2	Ausgang für Anzeigeeinheit + Analogausgang (4 bis 20 mA)	Serie PF2D300

Option (siehe Seite 5-180)

-	ohne
C	e-con Stecker x 1 Stck.

Kabel und Stecker werden unmontiert ausgeliefert.

### Technische Daten der Sensoreinheit

Modell	PF2D504	PF2D520	PF2D540
Gemessenes Medium	Flüssigkeit ohne korrodierende oder erodierende Wirkung auf deionisiertes Wasser und/oder PFA. Viskosität: max. 3 mPa·s (3cP)		
Messprinzip	Karman Vortex (Wirbelgenerator)		
Messbereich	0,4 bis 4 l/min	1,8 bis 20 l/min Anm. 1)	4 bis 40 l/min
Betriebsdruckbereich Anm. 2)	0 bis 1 MPa		0 bis 0,6 MPa
Prüfdruck Anm. 3)	1,5 MPa		0,9 MPa
Medientemperatur	0 bis 90 °C		
Linearität Anm. 4)	max. ± 2,5% vom Messbereich (bei Wasser 25 °C)		
Wiederholgenauigkeit	max. ± 1% vom Messbereich (bei Wasser 25 °C)		
Temperaturcharakteristik	max. ± 5% vom Messbereich (0 bis 50 °C, basierend auf 25 °C)		
Ausgangs-spezifikationen	Impulsausgang	Impulsausgang, N-Kanal, Open Drain, Ausgang für Anzeigeeinheit PF2D300/301 (Technische Daten: bei max. 10 mA Betriebsstrom; max. Spannung von 30 V)	
	Analoger Ausgang	Spannungsausgang Anm. 5) 1 bis 5 V Linearität: max. ± 2% vom Messbereich, zulässiger Lastwiderstand: min. 100 kΩ Stromausgang Anm. 6) 4 bis 20 mA Linearität: max. ± 2% vom Messbereich, zulässiger Lastwiderstand: max. 300 Ω bei 12 VDC, max. 600 Ω bei 24 VDC	
Versorgungsspannung	12 bis 24 VDC (Restwelligkeit max. ± 10%)		
Stromaufnahme	max. 20 mA (ohne Last)		
Umgebungs- beständigkeit	Schutzart	IP65	
	Betriebstemperaturbereich	Betrieb: 0 bis 50 °C, Lagerung: -25 bis 85 °C im Lagerraum (ohne Kondensation und Gefrieren)	
	Spannungsfestigkeit	1000 VAC für 1 min zwischen externen Klemmen und Gehäuse	
	Isolationswiderstand	min. 50 MΩ (bei 500 V DC mit Teraohmmeter gemessen) zwischen externen Klemmen und Gehäuse	
	Erschütterungsfestigkeit	4,9 m/s <sup>2</sup>	
	Stoßfestigkeit	490 m/s <sup>2</sup> in X-, Y-, Z-Richtung je dreimal	
Rauschwiderstand	1000 V s-s, Impulsbreite: 1 µs, Anstiegszeit: 1 ns		
Gewicht	140 g (ohne Anschlusskabel)		225 (ohne Anschlusskabel)
Anschlussgröße	3/8-Zoll-Schlauch	1/2-Zoll-Schlauch	3/4-Zoll-Schlauch
Material mit Flüssigkeitskontakt	Gehäuse: Neues PFA, Sensor: Neues PFA, Schlauch: Super-PFA		

Anm. 1) 1,6 bis 20 l/min (0,1 MPa) mit einer Viskosität von max. 1 mPa·s (1 cP)

Anm. 2) Der Betriebsdruckbereich fällt proportional zur Medientemperatur ab. Siehe Diagramm rechts.

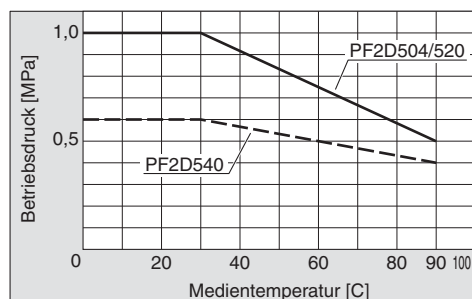
Anm. 3) Das 1,5-fache des max. Betriebsdrucks, variiert je nach Medientemperatur.

Anm. 4) Systemgenauigkeit in Kombination mit PF2D300□.

Anm. 5) Wenn der Spannungsausgang gewählt ist.

Anm. 6) Wenn der Stromausgang gewählt ist.

Anm. 7) Der Sensor entspricht der CE-Norm.







### Bestellschlüssel

Anzeigeeinheit

PF2D30 0 — A — M

0	NPN offener Kollektor 2 Ausgänge
1	PNP offener Kollektor 2 Ausgänge

Ausgang

Schalttafeleinbau

Anzeigeeinheit

-	mit Funktion zum Umschalten der Anzeigeeinheit
M	feste SI-Einheit

Anm.) Feste Einheiten: Aktueller Durchfluss:  $\ell/\text{min}$   
Gesamtdurchfluss:  $\ell$

### Technische Daten der Anzeigeeinheit

Modell		PF2D300/301		
Anzeigebereich <small>Anm. 1)</small>		0,25 bis 4,5 $\ell/\text{min}$	1,3 bis 21,0 $\ell/\text{min}$	2,5 bis 45 $\ell/\text{min}$
Einstellbereich <small>Anm. 1)</small>		0,25 bis 4,5 $\ell/\text{min}$	1,3 bis 21,0 $\ell/\text{min}$	2,5 bis 45 $\ell/\text{min}$
Kleinste Einstelleinheit <small>Anm. 1)</small>		0,05 $\ell/\text{min}$	0,1 $\ell/\text{min}$	0,5 $\ell/\text{min}$
Durchflussvolumen pro Sammelimpuls (Impulsbreite: 50 ms) <small>Anm. 1)</small>		0,05 $\ell/\text{Impuls}$	0,1 $\ell/\text{Impuls}$	0,5 $\ell/\text{Impuls}$
<small>Anm. 2)</small> Anzeigeeinheiten	Aktueller Durchfluss	$\ell/\text{min}$ , gal(US)/min		
	Gesamtdurchfluss	$\ell$ , gal(US)		
Gesamtdurchflussbereich <small>Anm. 1)</small>		0 bis 999999 $\ell$		
Linearität <small>Anm. 3)</small>		max. $\pm 2,5\%$ vom Messbereich		
Wiederholgenauigkeit		max. $\pm 0,5\%$ vom Messbereich		
Temperaturcharakteristik		max. $\pm 1\%$ vom Messbereich (15 bis 35 °C, basierend auf 25 °C) max. $\pm 2\%$ vom Messbereich (0 bis 50 °C, basierend auf 25 °C)		
Stromverbrauch (ohne Last)		max. 60 mA		
Gewicht		45 g		
<small>Anm. 4)</small> Ausgangsspezifikationen	Schaltausgang	NPN offener Kollektor (PF2D300)	max. Strom: 80 mA interner Spannungsabfall: max. 1 V (bei 80 mA Arbeitsstrom) max. anliegende Spannung: 30 V 2 Ausgänge	
		PNP offener Kollektor (PF2D301)	max. Strom: 80 mA interner Spannungsabfall: max. 1,5 V (bei 80 mA Arbeitsstrom) 2 Ausgänge	
	Sammelimpulsausgang	NPN oder PNP offener Kollektor (wie Schaltausgang)		
Umgebungsbeständigkeit	Schutzart	IP40		
	Betriebstemperaturbereich	Betrieb: 0 bis 50 °C, Lagerung: -25 bis 85 °C (keine Kondensation und kein Gefrieren)		
	Spannungsfestigkeit	1000 VAC für 1 min zwischen externen Klemmen und Gehäuse		
	Isolationswiderstand	min. 50 M $\Omega$ (bei 500 V DC mit Teraohmmeter gemessen) zwischen externen Klemmen und Gehäuse		
	Erschütterungsfestigkeit	10 bis 500 Hz mit einer Amplitude von 1,5 mm oder einer Beschleunigung von 98 m/s <sup>2</sup> in X-, Y-, Z-Richtung für 2 Std. beim jeweils kleineren Wert		
	Stoßfestigkeit	490 m/s <sup>2</sup> in X-, Y-, Z-Richtung je dreimal		
Rauschwiderstand	1000 Vs-s, Impulsbreite: 1 $\mu\text{s}$ , Anstiegszeit: 1 ns			
Betriebsanzeige		3stellig, 7-Segment-LED		
Status-LED's		EIN: wenn die Lampe leuchtet, OUT1: Grün; OUT2: Rot		
Versorgungsspannung		12 bis 24 VDC (Restwelligkeit max. $\pm 10\%$ )		
Ansprechzeit		max. 1 s		
Hysteresis		Hysteresis-Modus: einstellbar (ab 0), Window-Comparator-Modus <small>Anm. 5)</small> : fest (3-stellig)		

Anm. 1) Der Wert variiert je nach eingestelltem Durchflussbereich.

Anm. 2) Für digitalen Durchfluss-Schalter mit Funktion zum Umschalten der Anzeigeeinheit. (Die feste SI-Einheit  $\ell/\text{min}$  oder  $\ell$  wird für die Schalterausführungen ohne Funktion zum Umschalten der Anzeigeeinheit verwendet.)

Anm. 3) Systemgenauigkeit in Kombination mit PF2D5□□□.

Anm. 4) Während der Ersteinstellung können Schaltausgang und Sammelimpulsausgang über die Steuertasten ausgewählt werden.

	1	2	3	4
Ausgang 1	Schaltausgang	Schaltausgang	Sammelimpulsausgang	Sammelimpulsausgang
Ausgang 2	Schaltausgang	Sammelimpulsausgang	Schaltausgang	Sammelimpulsausgang

Anm. 5) Window-Comparator-Modus: Da die Hysteresisanzeige (H) 3-stellig ist, müssen P\_1 und P\_2 bzw. n\_1 und n\_2 mit 7 Stellen oder mehr getrennt werden. (Für OUT2 gilt n\_1, 2 wird zu n\_3, 4 und P\_1, 2 zu P\_3, 4.)

Anm. 6) Das Display entspricht der CE-Norm.

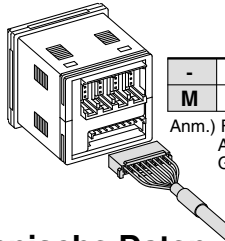
Anm. 7) Der Gesamtdurchsatz wird zurückgesetzt, wenn die Spannungszufuhr auf AUS geschaltet wird.

## Bestellschlüssel



### 4-Kanal Anzeigeeinheit

Zubehör / Ausgangskabel  
Spannungszufuhr (2 m)



## PF2D20 □ — M □ □

### Ausgang

0	NPN4 Ausgänge
1	PNP4 Ausgänge

### Anzeigeeinheit

-	mit Funktion zum Umschalten der Anzeigeeinheit
M	feste SI-Einheit <small>Anm.)</small>

Anm.) Feste Einheiten:  
Aktueller Durchfluss: ℓ/min  
Gesamtdurchfluss: ℓ

### Option 2 (siehe Seite 5-180)

-	ohne
4C	Sensorstecker (4 Stck.)

### Option 1 (siehe Seite 5-180)

-	ohne
A	Schalttafeleinbau
B	Front-Schutzabdeckung + Schalttafeleinbau

Anschließbar ist die Sensoreinheit PF2D5□□-□-1 (mit Analogausgang 1 bis 5 V).

## Technische Daten

Modell		PF2D200/201		
Verwendbarer Durchfluss-Sensor		PF2D504-□-1	PF2D520-□-1	PF2D540-□-1
Anzeigebereich <small>Anm. 1)</small>		0,25 bis 4,50 ℓ/min	1,3 bis 21,0 ℓ/min	2,5 bis 45,0 ℓ/min
Einstellbereich <small>Anm. 1)</small>		0,25 bis 4,50 ℓ/min	1,3 bis 21,0 ℓ/min	2,5 bis 45,0 ℓ/min
Kleinste Einstelleinheit <small>Anm. 1)</small>		0,05 ℓ/min	0,1 ℓ/min	0,5 ℓ/min
Durchflussvolumen pro Sammelimpuls (Impulsbreite: 50 ms) <small>Anm. 1)</small>		0,05 ℓ/Impuls	0,1 ℓ/Impuls	0,5 ℓ/Impuls
Anzeige- einheiten <small>Anm. 1)</small>	Aktueller Durchfluss	ℓ/min, gal(US)/min		
	Gesamtdurchfluss	ℓ, gal(US)		
Gesamtdurchflussbereich <small>Anm. 1)</small>		0 bis 999999 ℓ, 0 bis 999999 gal (US)		
Versorgungsspannung		24 V DC (Restwelligkeit max. ± 10%) (mit Polaritätsschutz der Spannungszufuhr)		
Stromaufnahme		55 mA (Stromaufnahme des Sensors nicht inbegriffen)		
Versorgungsspannung Sensor		wie bei [Versorgungsspannung]		
Stromversorgung Sensor <small>Anm. 2)</small>		max. 110 mA (der Gesamtstrom für 4 Eingänge beträgt max. 440 mA)		
Sensoreingang		1 bis 5 VDC (Eingangsimpedanz: ca. 800 K Ω)		
Ausgangs- spezifikationen <small>Anm. 3)</small>	Anzahl Eingänge	4 Eingänge		
	Eingangsschutz	Überspannungsschutz		
	Schaltausgang (Echtzeit- Schaltausgang, akkumulierter Schaltausgang)	NPN offener Kollektor (PF2D200)	max. Strom: 80 mA interner Spannungsabfall max. 1 V (bei 80 mA Arbeitsstrom) max. anliegende Spannung: 30 V	
		PNP offener Kollektor (PF2D201)	max. Strom: 80 mA interner Spannungsabfall max. 1 V (bei 80 mA Arbeitsstrom)	
	Sammelimpulsausgang	NPN oder PNP offener Kollektor (wie Schaltausgang)		
	Anzahl Ausgänge	4 Ausgänge (1 Ausgang pro 1 Sensoreingang)		
	Ausgangsschutz	Kurzschlusschutz		
Hysterese		Hysterese-Modus: Variabel (ab 0 einstellbar), Window-Comparator-Modus: fest (3-stellig)		
Ansprechzeit <small>Anm. 4)</small>		max. 1s		
Linearität <small>Anm. 4)</small>		max. ± 5% vom Messbereich		
Wiederholgenauigkeit <small>Anm. 4)</small>		max. ± 3% vom Messbereich		
Temperaturcharakteristik		max. ± 2% vom Messbereich (0 bis 50° C, basierend auf 25° C)		
Anzeigemethode		für Messwertanzeige: 4-stellig, 7-Segment-LED (Orange) für Kanalanzeige: 1-stellig, 7-Segment-LED (Rot)		
Status LED's		leuchtet bei Ausgangssignal EIN, OUT1: Rot		
Widerstand	Schutzart	IP65 nur für die Vorderseite, der Rest ist IP40.		
	Betriebstemperaturbereich	Betrieb: 0 bis 50° C, Lagerung: -10 bis 60° C (keine Kondensation und kein Gefrieren)		
	Luftfeuchtigkeit	Betrieb/Lagerung: 35 bis 85% rel. Luftfeuchtigkeit (ohne Kondensation)		
	Erschütterungsfestigkeit	10 bis 500 Hz mit einer Amplitude von 1,5 mm oder einer Beschleunigung von 98 m/s <sup>2</sup> in X-, Y-, Z-Richtung für 2 Std. beim jeweils kleineren Wert. (spannungsfrei)		
	Stoßfestigkeit	980 m/s <sup>2</sup> in X-, Y-, Z-Richtung je dreimal (spannungsfrei)		
	Rauschwert	500 Vs-s, Impulsbreite: 1 µs, Anstiegszeit: 1 ns		
Anschluss		Spannungsversorgungs-/Ausgangsanschluss: 8-poliger Stecker, Sensoreanschluss: 4-poliger Stecker (e-con)		
Material		Gehäuse: PBT, Display: PET, Dichtung: CR		
Gewicht		60 g (außer bei gemeinsam gelieferten Zubehöerteilen)		

Anm. 1) Feste SI-Einheit [ℓ/min oder ℓ] wird für die Schalterausführungen ohne Funktion zum Umschalten der Anzeigeeinheit verwendet. ("M" wird am Ende der Bestellnummer hinzugefügt). Der Gesamtdurchsatz wird zurückgesetzt, wenn die Spannungszufuhr auf AUS geschaltet wird.

Anm. 2) Ein Kurzschluss der Vcc-Seite am Sensoreingangsstecker mit der 0V-Seite führt zur Beschädigung der 4-Kanal Anzeigeeinheit.

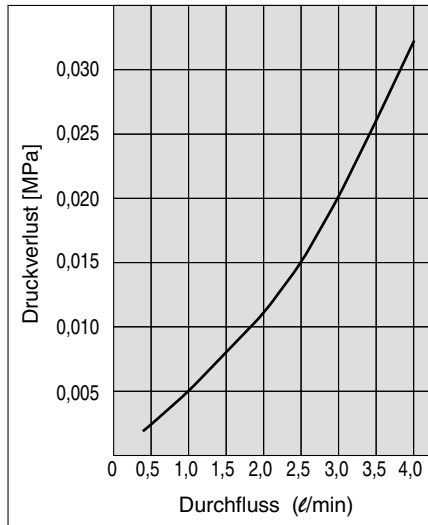
Anm. 3) Während der Ersteinstellung können Schaltausgang und Sammelimpulsausgang ausgewählt werden.

Anm. 4) Systemgenauigkeit in Kombination mit einem verwendbaren Sensor.

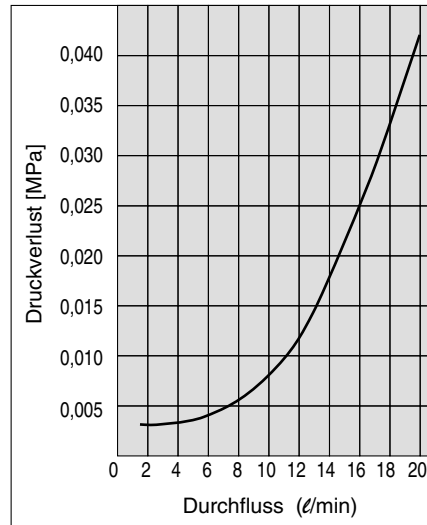
Anm. 5) Dieses Produkt entspricht der CE-Norm.

## Durchfluss-Kennlinien (Druckverlust)

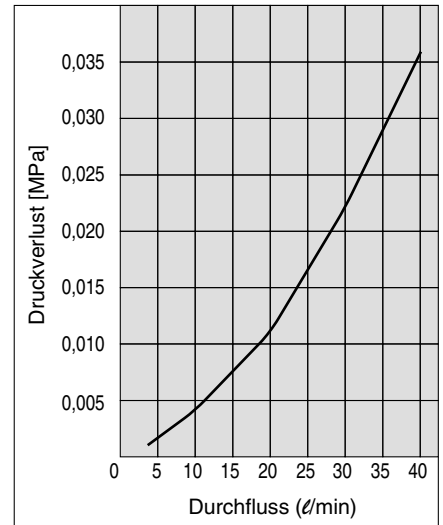
PF2D504



PF2D520

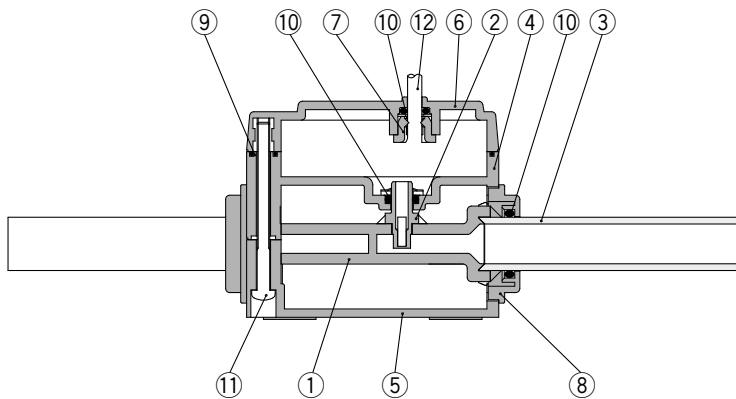


PF2D540



## Konstruktion

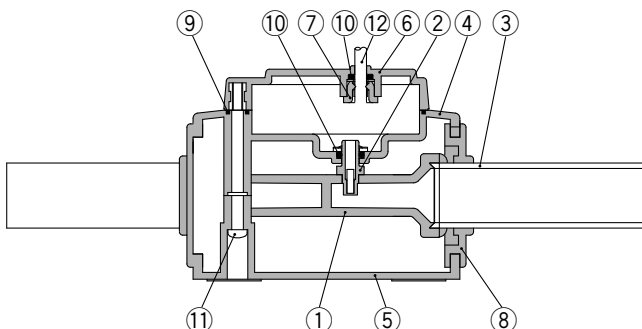
PF2D504/520



### Stückliste

Nummer	Teile	Material
1	Gehäuse	Neues PFA
2	Sensor	Neues PFA
3	Schlauch	Super-PFA
4	Gehäuse A	PPS
5	Gehäuse B	PPS
6	Gehäuse C	PPS
7	Buchse	POM
8	Verschlusshülse	PPS
9	Dichtung	FKM
10	O-Ring	FKM
11	Gewinde	Rostfreier Stahl 304
12	Anschlusskabel	PVC

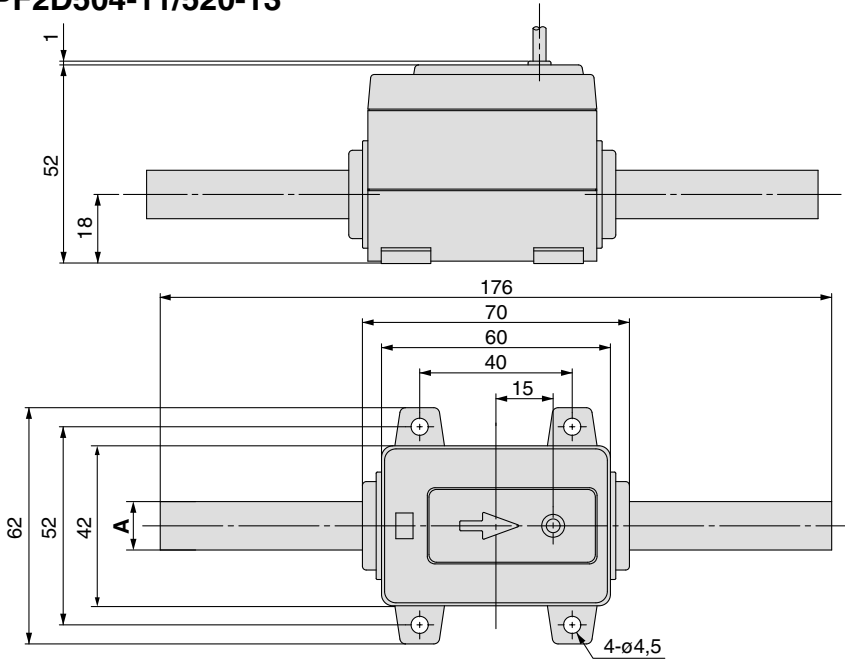
PF2D540



# Serie PF2D

## Abmessungen: Sensoreinheit

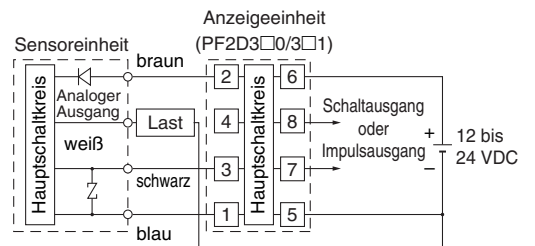
### PF2D504-11/520-13



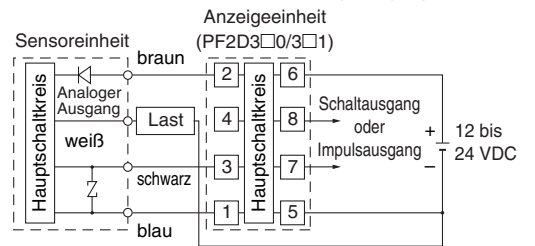
Modell	A
PF2D504	ø9,52
PF2D520	ø12,7

### Beispiele für innere Schaltkreise und Anschluss

1 bis 8 sind Klemmennummern.

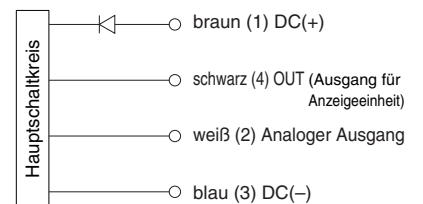


Last ist ein analoges Eingangsgerät wie ein Voltmeter.  
**PF2D5□□-□-1** (mit Spannungsausgang)



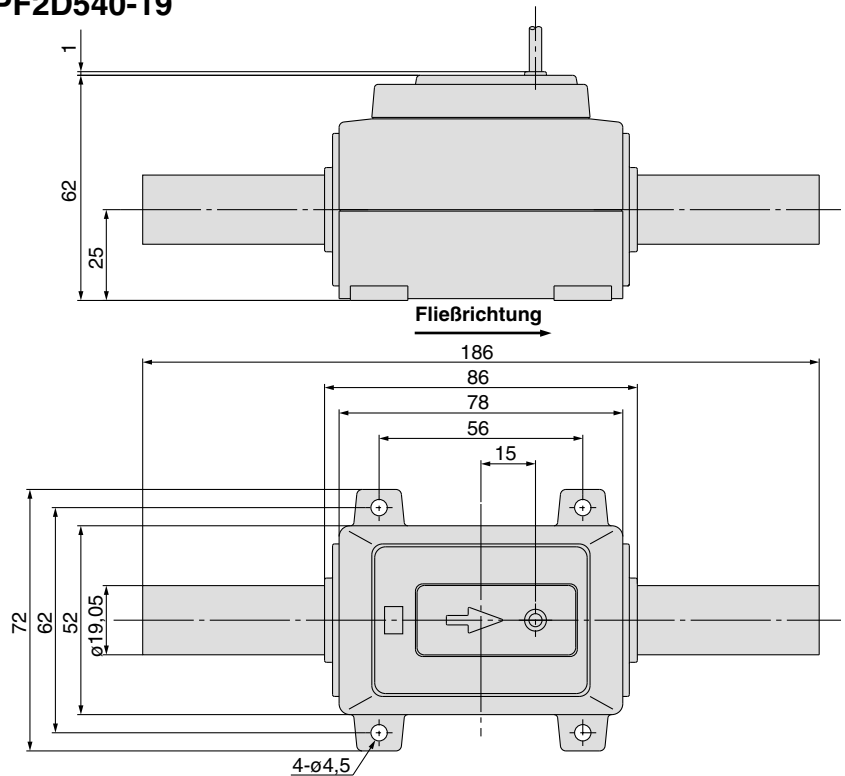
Last ist ein analoges Eingangsgerät wie ein Voltmeter.  
**PF2D5□□-□-2** (mit Spannungsausgang)

### Elektrischer Anschluss

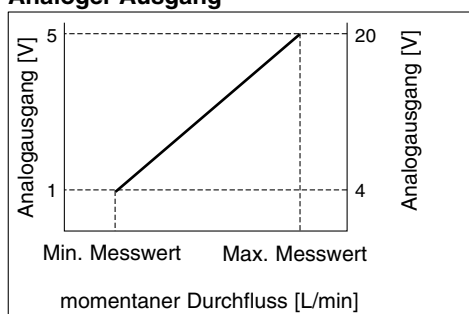


\* Schließen Sie diesen Sensor an die SMC Anzeigeeinheiten PF2D2□□ oder /3□□ an.

### PF2D540-19



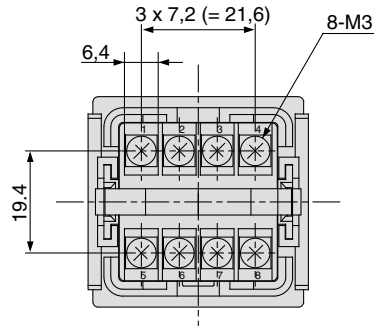
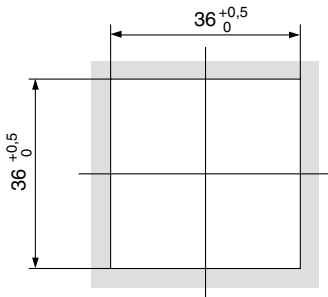
### Analoger Ausgang



**Abmessungen: Anzeigeeinheit**

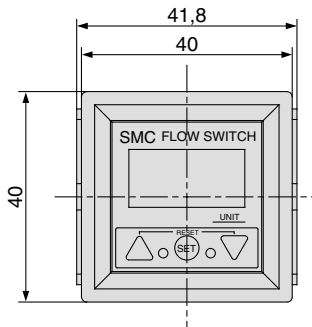
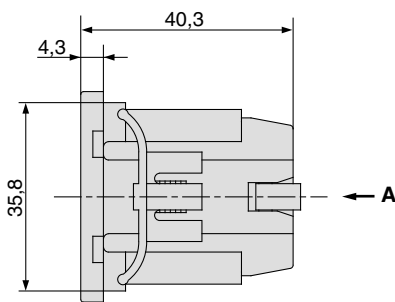
**PF2D30<sup>0</sup>-A**  
Ausführung für Schalttafeleinbau

Abmessungen für Schalttafeleinbau



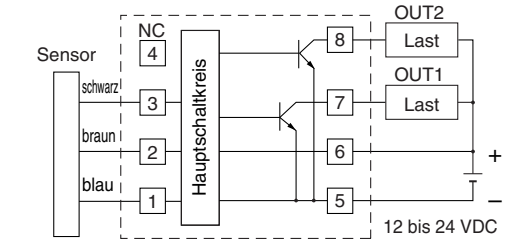
Ansicht A

\* Verwendbare Schalttafelstärke:  
1 bis 3,2 mm



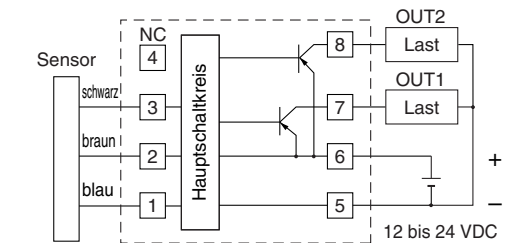
**Beispiele für innere Schaltkreise und Anschluss**

1 bis 8 sind Klemmennummern.



Serie  
PF2D5□□

**PF2D300-A(-M)**

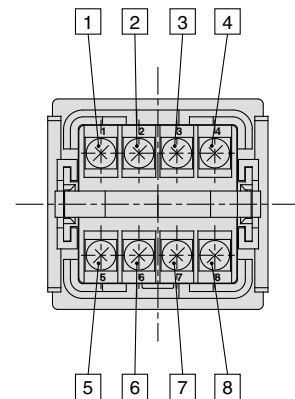


Serie  
PF2D5□□

**PF2D301-A(-M)**

\* Der weiße Draht des Sensors darf nicht an 3 der Anzeigeeinheit angeschlossen werden.

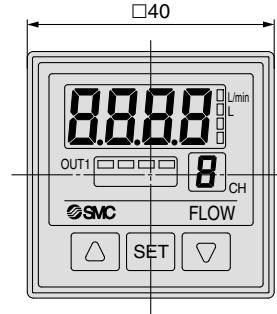
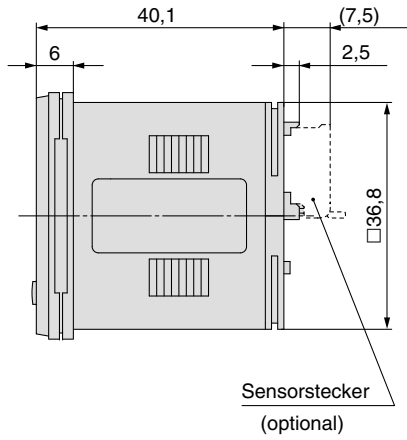
**Nummern Klemmenblock**



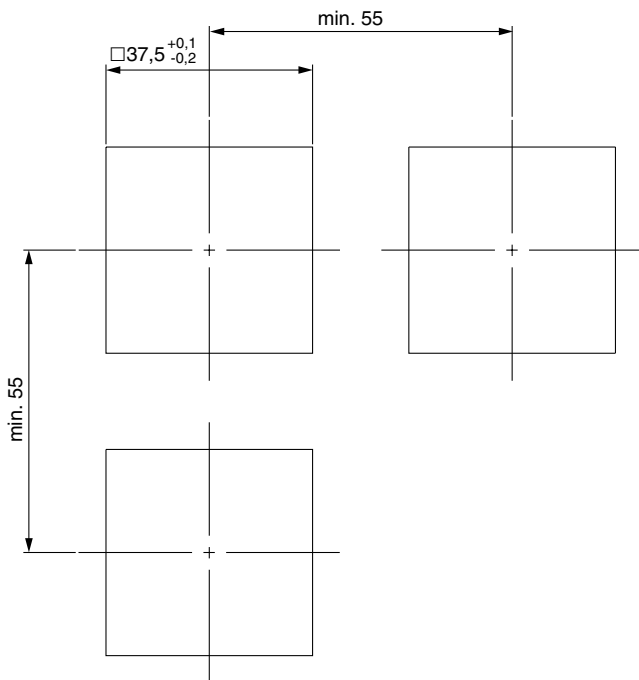
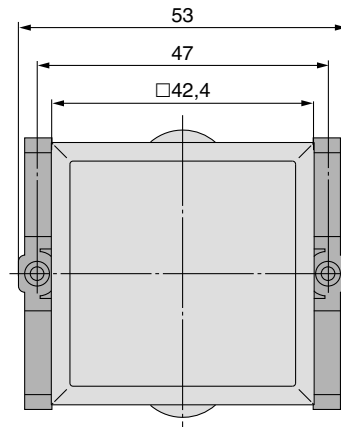
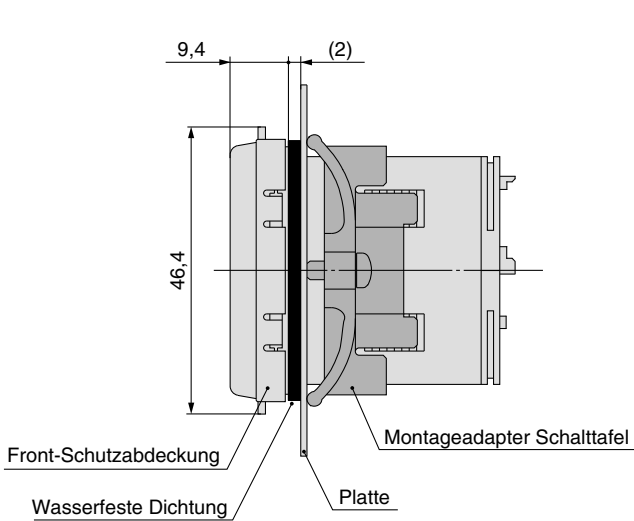
# Serie PF2D

## Abmessungen: 4-Kanal Anzeigeeinheit für deionisiertes Wasser und Chemikalien

### PF2D200/201

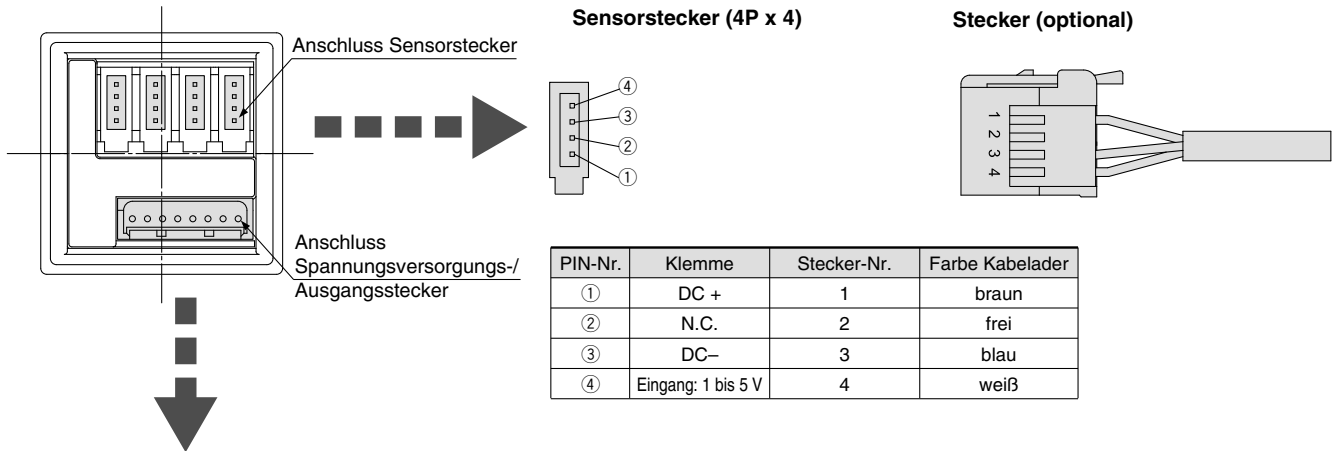


### Front-Schutzabdeckung + Schalttafeleinbau

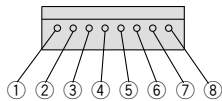


Abmessungen für Schalttafeleinbau  
Verwendbare Dicke der Schalttafel: 0,5 bis 8 mm

**Abmessungen: 4-Kanal Anzeigeinheit für deionisiertes Wasser und Chemikalien**



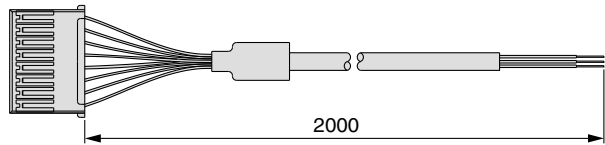
**Spannungsversorgungs-/Ausgangsstecker (8P)**



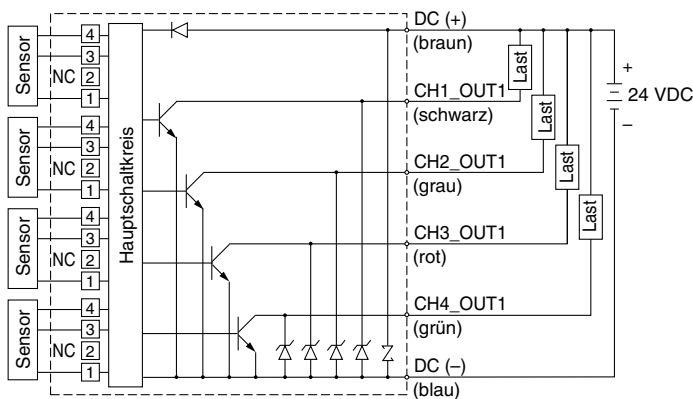
PIN-Nr.	Klemme
①	DC (+)
②	DC (-)
③	CH1_OUT1
④	N.C.
⑤	CH2_OUT1
⑥	CH3_OUT1
⑦	CH4_OUT1
⑧	N.C.

**Spannungsversorgungs-/Ausgangsstecker (Zubehör)**

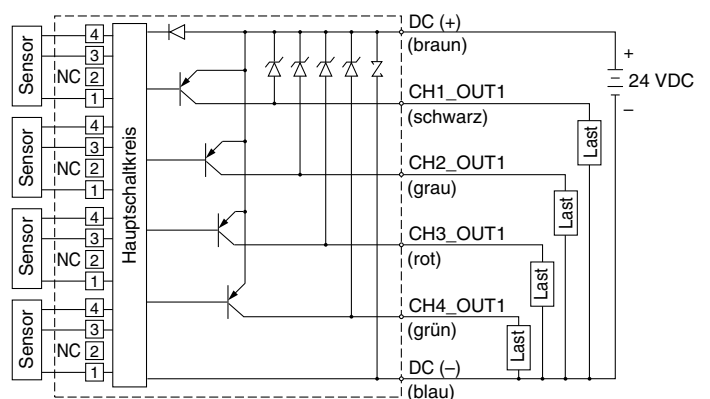
- PIN-Nr.
- 8 gelb N.C.
  - 7 grün CH4\_OUT1
  - 6 rot CH3\_OUT1
  - 5 grau CH2\_OUT1
  - 4 weiß N.C.
  - 3 schwarz CH1\_OUT1
  - 2 blau DC(-)
  - 1 braun DC(+)



**Beispiele für innere Schaltkreise und Anschluss PF2D200**

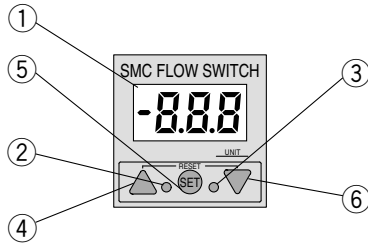


**PF2D201**



## Bezeichnung

### Anzeigeeinheit PF2D300, 301



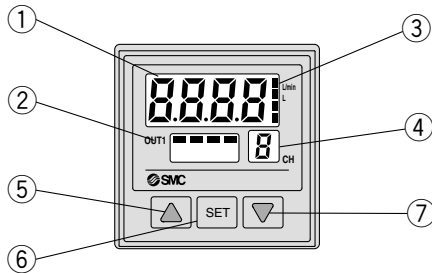
RESET-Taste (▲ + ▼-Taste)

Gleichzeitiges Drücken der Tasten UP und DOWN aktiviert die RESET-Funktion.

Bei einem Notfall bitte die Anzeige auf dem Display löschen. Das Display für Gesamtdurchfluss wird auf Null gesetzt.

①	LED-Anzeige/rot	Zeigt den gemessenen Durchfluss, Einstellwerte und Fehlercodes an.
②	Ausgang (OUT1) Display/grün	Zeigt die Ausgangsbedingung für OUT1 an. Leuchtet bei EIN.
③	Ausgang (OUT2) Display/rot	Zeigt die Ausgangsbedingung für OUT2 an. Leuchtet bei EIN.
④	UP-Taste (▲-Taste)	Zur Änderung des Modus oder zur Erhöhung des eingestellten Wertes.
⑤	SET-Taste (●-Taste)	Zum Einstellen des Wertes oder des Modus.
⑥	DOWN-Taste (▼-Taste)	Zur Änderung des Modus oder zur Verringerung des eingestellten Wertes.

### 4-Kanal Anzeigeeinheit PF2D200, 201



①	LED-Anzeige/orange	Zeigt den gemessenen Durchfluss, Einstellwerte und Fehlercodes an.
②	Schalterausgang/rot	Zeigt Ausgangsbedingung für OUT1 (Kanal 1 bis 4). Leuchtet, wenn EIN.
③	Display Einheit/orange	Zur Anzeige der ausgewählten Messeinheit. Nach Anbringen des Etiketts für andere Werte als $l/min$ , $l$ .
④	Kanalanzeige/rot	Zur Anzeige des ausgewählten Kanals.
⑤	UP-Taste (▲-Taste)	Zur Änderung des Modus oder zur Erhöhung des eingestellten Wertes.
⑥	SET-Taste	Zum Einstellen des Wertes oder des Modus.
⑦	DOWN-Taste (▼-Taste)	Zur Änderung des Modus oder zur Verringerung des eingestellten Wertes.



### Funktionen/PF2D

Detaillierte Informationen zu Einstellungen und Betrieb finden Sie in der "Bedienungsanleitung".

#### Auswahl der Durchflussmessung

Es kann zwischen aktuellem und Gesamtdurchfluss gewählt werden. Ein Durchflusswert von bis zu 999999 kann summiert werden. Der Gesamtdurchsatz wird zurückgesetzt, wenn die Spannungszufuhr auf AUS geschaltet wird.

#### Umschalten der Anzegeeinheit

Display	Aktueller Durchfluss	Gesamtdurchfluss
U_1	l/min	l
U_2	GPM	gal(US)

GPM = gal (US)/min

Anm.) Die feste SI-Einheit (l/min, l, m<sup>3</sup> oder m<sup>3</sup>x 10) wird für die Schalterausführungen ohne Funktion zum Umschalten der Anzegeeinheit verwendet.

#### Bestätigung der Durchflussmessart

Mit dieser Funktion wird bei angewähltem aktuellem Durchfluss der Gesamtdurchfluss bestätigt und umgekehrt.

#### Fehlerbehebung

##### Für PF2D300/301

LED-Anzeige	Inhalt	Abhilfe
Er1	Ein Strom von über 80 mA fließt zu OUT1.	Überprüfen Sie Last und Anschluss von OUT1.
Er2	Ein Strom von über 80 mA fließt zu OUT2.	Überprüfen Sie Last und Anschluss von OUT2.
Er4	Die eingestellten Daten haben sich aus nicht bekannten Gründen geändert.	Führen Sie ein RESET durch und stellen Sie alle Daten neu ein.
---	Der Durchfluss ist höher als der Messbereich.	Reduzieren Sie den Durchfluss mit Hilfe eines Einstellventils, bis er innerhalb des Durchflussbereichs liegt.

##### Für PF2D200/201

LED-Anzeige	Inhalt	Abhilfe
Er1	Überstrom fließt zur Last eines Schaltausgangs.	Spannungsversorgung abschalten. Nach Beseitigung der Ursache für den Überstrom, Spannungsversorgung wieder einschalten.
Er0	Interner Datenfehler	Bitte wenden Sie sich an SMC.
Er7	Interner Datenfehler	
Er10	Interner Datenfehler	
Er5	Interner Datenfehler	Spannungsversorgung abschalten und Schalter zurücksetzen.
Er6	Interner Datenfehler	Reduzieren Sie den Durchfluss mit Hilfe eines Einstellventils, bis er innerhalb des Durchflussbereichs liegt.
---	Der Durchfluss ist höher als der Messbereich.	

#### Tastensperrfunktion

Diese Funktion verhindert Fehlbedienungen, wie z.B. versehentliche Änderungen des Einstellwerts.

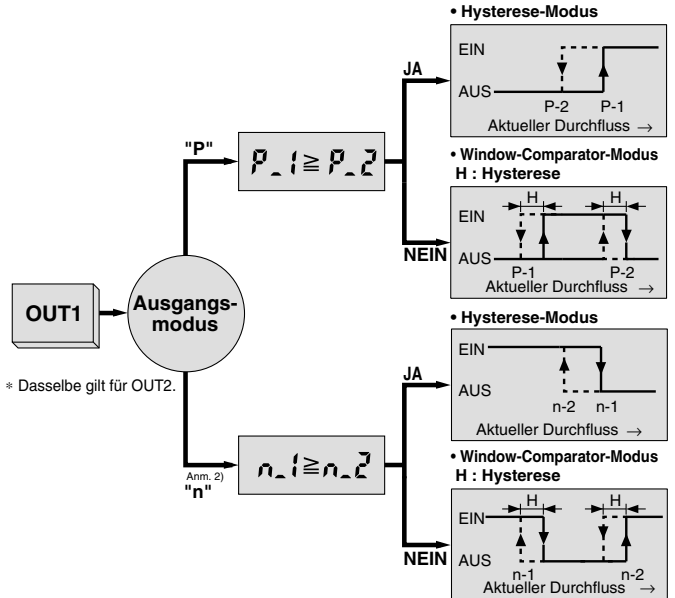
#### Löschen der Durchflusssumme

Zum Nullsetzen des Gesamtwertes.

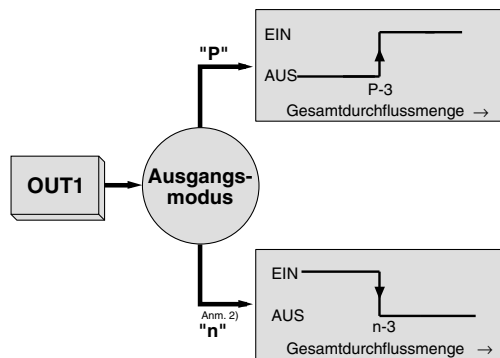
#### Ausgangsarten

Als Ausgangsart kann zwischen momentanem Schaltausgang, summiertem Schaltausgang oder Sammelimpulsausgang gewählt werden.

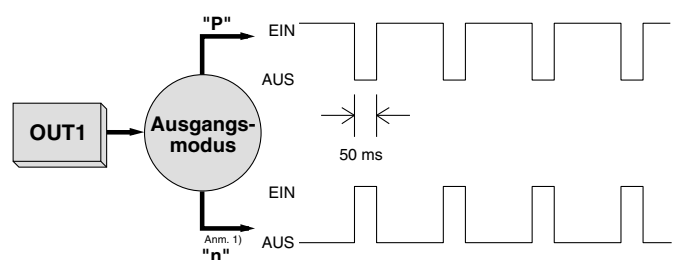
##### Momentaner Schaltausgang



##### Summierter Schaltausgang



##### Sammelimpulsausgang



## Funktionen

### Kopierfunktion (nur PF2D200, 201)

Zu kopierende Informationen:

- ① Anzeigebereich
- ② Display-Modus
- ③ Display (nur wenn die technischen Daten der Einheit "-" sind).
- ④ Ausgang
- ⑤ Ausgangsmodus
- ⑥ Durchflusswert

### Speicherfunktion für Höchst- und Niedrigstwerte (nur PF2D200, 201)

Wird während der Ersteinstellung der aktuelle Durchfluss als Displaymodus gewählt, können die Maximal- und Minimalwerte gespeichert werden.

### Kanalwahlfunktion (nur PF2D200, 201)

Bei jedem Drücken auf die Taste  $\Delta$  ist die Kanalwahl "1→2→3→4→1..." verfügbar. Die Durchflussmessung jedes gewählten Kanals wird im Display angezeigt.

### Kanalabfragefunktion (nur PF2D200, 201)

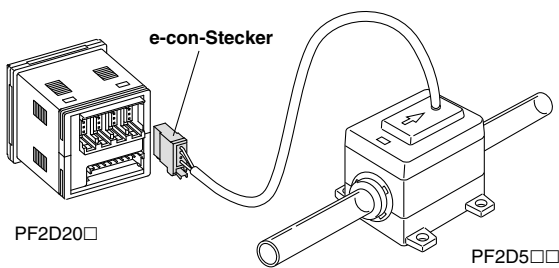
Ändert etwa alle 2 Sekunden den angezeigten Kanal und dessen Durchflussmenge.

## Zubehör

Verwenden Sie zum Bestellen von Zubehör bitte die unten aufgelisteten Bestellnummern.

### e-con Stecker

Bestell-Nr.	Menge
ZS-28-CA-2	1

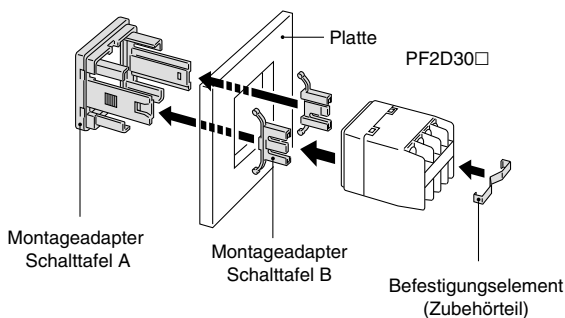


Zusätzlich zu dem oben gezeigten Stecker können die nachfolgend aufgelisteten (Buchsen) angeschlossen werden.

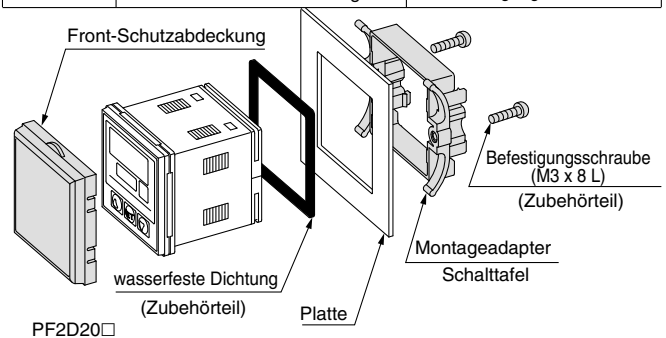
Hersteller	Modell
Sumitomo 3M Limited	37104-3101-000FL
Tyco Electronics AMP K.K.	1-1473562-4
OMRON Corp.	XN2A-1430

### Schalttafeleinbau

Pol-Nr.	Bezeichnung	Anm.
ZS-22-E	Montageadapter Schalttafel A und B	mit Befestigungselement



Bestell-Nr.	Bezeichnung	Anm.
ZS-26-B	Montageadapter Schalttafel	mit wasserfeste Dichtung, Befestigungsschraube
ZS-26-C	Montageadapter Schalttafel + Front-Schutzabdeckung	mit wasserfeste Dichtung, Befestigungsschraube





# Verwendbare Medien

**Kompatibilitäts-Checkliste:** Für das Material des digitalen Durchfluss-Schalters für deionisiertes Wasser und Chemikalien und dem ausgewählten Medium.

Medium	Kompatibilität
Aceton	●
Ammoniumhydroxid	●
Isobutylalkohol	×
Isopropylalkohol	●
Salzsäure	●
Ozon	×
Wasserstoffperoxid Konzentration max. 50%, bei max. 50°C.	●
Ethylacetat	●
Butylacetat	●
Salpetersäure (außer rauchender Salpetersäure) Konzentration max. 10%	●
Deionisiertes Wasser	●
Natriumhydroxid	×
Ultra-Deionisiertes Wasser	●
Toluol	●
Fluorwasserstoffsäure Konzentration max. 50%	●
Schwefelsäure (außer rauchende Schwefelsäure) Konzentration max. 20%	●
Phosphorsäure Konzentration max. 30%	●

Anm. 1) Diese Checkliste gilt als allgemeine Richtlinie.

Anm. 2) Einige Medien besitzen je nach Art, Dichte und Temperatur ein hohes Durchdringungsvermögen (hohe Permeabilität).  
Eingedrungene Medien können die Lebensdauer des Produkts beeinträchtigen.

- Die Kompatibilität ist für Medientemperaturen bis max. 90°C angegeben.
- Das Produkt ist nicht explosionssicher gebaut. Ergreifen Sie bei Verwendung explosiver Medien entsprechende Maßnahmen, um ansteigende Konzentrationen explosiver Gase in der Nähe des Produkts zu verhindern.


Tabellensymbole ● : verwendbar  
● : verwendbar unter bestimmten Bedingungen  
× : nicht verwendbar





*Serie PF2D*

# Sicherheitsvorschriften

Diese Sicherheitsvorschriften sollen vor gefährlichen Situationen und/oder Sachschäden schützen. In den Vorschriften wird die Schwere der potentiellen Gefahren durch die Gefahrenworte «**Achtung**», «**Warnung**» oder «**Gefahr**» bezeichnet. Um die Sicherheit zu gewährleisten, beachten Sie bitte alle Sicherheitsvorschriften.

 **Achtung** : Bedienungsfehler können zu gefährlichen Situationen für Personen oder Sachschäden führen.

 **Warnung**: Bedienungsfehler können zu schweren Verletzungen oder zu Sachschäden führen.

 **Gefahr** : Unter außergewöhnlichen Bedingungen können schwere Verletzungen oder umfangreiche Sachschäden die Folge sein.

## **Achtung**

### **1. Verantwortlich für die Kompatibilität bzw. Eignung ausgewählter Pneumatik-Komponenten ist die Person, die das Pneumatiksystem (Schaltplan) erstellt oder dessen Spezifikation festlegt.**

Da SMC-Komponenten unter verschiedensten Betriebsbedingungen eingesetzt werden können, darf die Entscheidung über deren Eignung für einen bestimmten Anwendungsfall erst nach genauer Analyse und/oder Tests erfolgen, mit denen die Erfüllung der spezifischen Anforderungen überprüft wird. Die Erfüllung der zu erwartenden Leistung sowie die Gewährleistung der Sicherheit liegt in der Verantwortung der Person, die die Systemkompatibilität festgestellt hat. Diese Person muss an Hand der neuesten Kataloginformation ständig die Eignung aller angegebenen Teile überprüfen und dabei im Zuge der Systemkonfiguration alle Möglichkeiten eines Geräteausfalls ausreichend berücksichtigen.

### **2. Die Maschinen und Anlagen dürfen nur von ausgebildetem Personal betrieben werden.**

Montage, Inbetriebnahme und Wartung von Systemen sollte nur von ausgebildetem und erfahrener Personal vorgenommen werden.

### **3. Wartungsarbeiten an Maschinen und Anlagen oder der Ausbau einzelner Komponenten dürfen erst dann vorgenommen werden, wenn die nachfolgenden Sicherheitshinweise beachtet werden.**

### **4. Für einen sicheren Betrieb müssen Unternehmensrichtlinien, gesetzliche Vorschriften, usw. unbedingt eingehalten werden.**

Beachten Sie dazu ISO4414, JIS B 8370 (Grundsätze für pneumatische Systeme), Gesetze für Gesundheit und Sicherheit am Arbeitsplatz sowie andere Sicherheitsvorschriften.



## Serie PF2D

# Produktspezifische Sicherheitshinweise 1

Vor der Inbetriebnahme durchlesen.

### Konstruktion und Auswahl

#### ⚠️ Warnung

##### 1. Den Schalter nur innerhalb des angegebenen Spannungsbereichs betreiben.

Wird der Schalter mit einer Spannung betrieben, die über dem angegebenen Bereich liegt, können Fehlfunktionen und Beschädigungen des Schalters die Folge sein, außerdem besteht Stromschlag- und Brandgefahr.

##### 2. Die maximal zulässige Last darf nicht überschritten werden.

Andernfalls kann der Schalter beschädigt werden.

##### 3. Verwenden Sie keine Last, die Spannungsspitzen erzeugt.

Der Schaltkreis des Schalters ist an der Ausgangsseite mit einem Schutz gegen Spannungsspitzen ausgestattet. Trotzdem können wiederholt auftretende Spannungsspitzen Schäden verursachen. Wenn eine Last, die Spannungsspitzen erzeugt, wie z. B. ein Relais oder ein Elektromagnetventil, direkt angesteuert wird, muss ein Schalter mit einem integrierten Element zur Aufnahme dieser Spannungsspitzen verwendet werden.

##### 4. Achten Sie auf die verwendbaren Medien.

Die Schalter sind nicht explosionsicher gebaut. Um mögliche Brandgefahren zu vermeiden, verwenden Sie den Schalter deshalb nicht mit brennbaren Flüssigkeiten oder Gasen.

##### 5. Überwachen Sie den internen Spannungsabfall des Schalters.

Bei einem Betrieb unterhalb einer bestimmten Spannung kann die Last unwirksam sein, obwohl der Schalter korrekt funktioniert. Deshalb muss nach Ermittlung der Mindestbetriebsspannung der Last die nachstehende Formel erfüllt sein.

Versorgungsspannung	–	Interner Spannungsabfall des Schalters	>	Mindestbetriebsspannung der Last
---------------------	---	--	---	----------------------------------

##### 6. Verwenden Sie den Schalter nicht außerhalb des angegebenen Messbereichs und Betriebsdruckbereichs.

Andernfalls kann der Schalter beschädigt werden. Vermeiden Sie insbesondere durch Wasserschlag erzeugte Druckspitzen über die angegebenen Bereiche hinaus.

<Beispiele für Maßnahmen zur Druckreduzierung>

- Verwenden Sie Geräte, wie z. B. ein Wasserschlag-Entlastungsventil zur Verringerung der Ventil-Schließgeschwindigkeit.
- Fangen Sie Stoßdrücke mit einem Speicher oder elastischen Anschlussmaterial wie Gummischläuchen ab.
- Halten Sie die Anschlussleitungen so kurz wie möglich.

##### 7. Legen Sie das System so aus, dass die Durchflusswege ständig mit Medium gefüllt sind.

Besonders bei vertikaler Einbaulage muss das Medium von unten nach oben in den Schalter fließen.

##### 8. Das Gerät innerhalb der angegebenen Messbereiche betreiben.

Andernfalls entsteht kein Karman Vortex Wirbel und eine normale Messung ist nicht mehr möglich.

##### 9. Verwenden Sie nie brennbare und/oder permeable Medien.

Hierbei besteht Brand-, Explosions- und Korrosionsgefahr.

\*Beachten Sie bei der Verwendung von Chemikalien das MSDA (Datenblatt zur Materialicherheit)

### Konstruktion und Auswahl

#### ⚠️ Achtung

##### 1. Die Daten des Durchfluss-Schalters werden auch nach Ausschalten der Spannungsversorgung gespeichert.

Die Eingabedaten werden in einem EEPROM gespeichert und gehen so auch nach dem Abschalten des Durchfluss-Schalters nicht verloren. (Die Daten können bis zu einer Million mal überschrieben werden und werden bis zu 20 Jahre lang gespeichert).

##### 2. Der Gesamtdurchfluss wird zurückgesetzt, wenn die Spannungszufuhr auf AUS geschaltet wird.

### Montage

#### ⚠️ Warnung

##### 1. Überwachen Sie die Fließrichtung des Mediums.

Legen Sie die Leitungen so, dass das Medium in die durch den Pfeil auf dem Gehäuse gekennzeichnete Richtung fließt.

##### 2. Entfernen Sie vor dem Anschließen der Leitung Schmutz und Staub durch Ausblasen aus ihrem Inneren.

##### 3. Vermeiden Sie, dass Schalter hinunterfallen oder eingedrückt werden.

Vermeiden Sie bei der Handhabung ein Hinunterfallen oder Eindringen des Schalters, und setzen Sie ihn keiner übermäßigen Krafteinwirkung aus. Auch bei intaktem Gehäuse kann der Schalter innen beschädigt sein und Funktionsstörungen verursachen.

##### 4. Halten Sie den Schalter nur am Gehäuse fest.

Die Zugfestigkeit der Leitung beträgt 49 N. Höhere Zugkräfte können Funktionsstörungen verursachen. Halten Sie den Schalter nur am Gehäuse fest.

##### 5. Verwenden Sie das Gerät erst, wenn Sie überprüft haben, dass es korrekt funktioniert.

Überprüfen sie nach Montage-, Wartungs- oder Änderungsarbeiten die korrekte Montage des erneut an die Druckluft- und Stromversorgung angeschlossenen Gerätes mit Hilfe geeigneter Funktions- und Dichtheitskontrollen.

##### 6. Montieren Sie einen Schalter nie auf einer Fläche, die beim Leitungsanschluss als Unterlage dient.

##### 7. Vor und hinter dem Schalteranschluss muss jeweils ein gerader Leitungsabschnitt vorhanden sein, der mindestens 8 Mal dem Leitungsquerschnitt entspricht.

Bei einer abrupten Verkleinerung des Leitungsquerschnitts oder im Fall einer Reduktion (z. B. ein Ventil) an der Eingangsseite, ändert sich die Druckverteilung in den Leitungen und eine genaue Messung wird unmöglich. Daher sind derartige Durchflussreduktionen immer an der Ausgangsseite des Schalters durchzuführen.

Beachten Sie bei einem Einsatz mit offener Ausgangsseite, dass die Gefahr von Kavitation besteht.



## Serie PF2D

# Produktspezifische Sicherheitshinweise 2

Vor der Inbetriebnahme durchlesen.

### Elektrischer Anschluss

#### ⚠️ Warnung

##### 1. Überprüfen Sie beim Anschließen die Farbe der Anschlussdrähte und die Klemmennummer.

Fehlerhafte elektrische Verbindungen können Beschädigungen des Schalters oder Fehlfunktionen verursachen. Überprüfen Sie beim Anschließen die Farbe der Anschlussdrähte und die Klemmennummer anhand des Betriebshandbuchs.

##### 2. Vermeiden Sie wiederholtes Biegen oder Dehnen der Drähte.

Wiederholte Biege- oder Dehnbelastungen der Drähte können zu Kabelbruch führen.

##### 3. Überprüfen Sie die Isolierung der elektrischen Anschlüsse.

Stellen Sie sicher, dass die Isolierung der Anschlüsse nicht fehlerhaft ist (Kontakt mit anderen Schaltungen, Erdungsfehler, defekte Isolierungen zwischen Anschlüssen usw.). Zu großer Stromfluss in einen Schalter kann Schaden verursachen.

##### 4. Verlegen Sie die Leitungen nicht zusammen mit Strom- oder Hochspannungsleitungen.

Verlegen Sie die Leitungen getrennt von Strom- oder Hochspannungsleitungen. Elektrische Kopplungen können Fehlfunktionen des Schalters verursachen.

##### 5. Verhindern Sie Lastkurzschlüsse.

Die Schalter zeigen zwar bei einem Lastkurzschluss einen Überstromfehler an, trotzdem kann nicht allen Fehlanschlüssen, z. B. bei der Polarität der Spannungsversorgung, vorgebeugt werden. Treffen Sie Maßnahmen, um elektrische Anschlussfehler zu verhindern.

### Verwendung

#### ⚠️ Warnung

##### 1. Bei Verwendung eines Schalters mit einem Hochtemperaturmedium wird durch die hohe Medientemperatur auch der Schalter selbst heiß. Berühren Sie den Schalter deshalb nicht, um Verbrennungen zu vermeiden.

### Betriebsumgebungen

#### ⚠️ Warnung

##### 1. Setzen Sie das Produkt nicht in der Umgebung von explosiven Gasen ein.

Die Schalter sind nicht explosionsicher gebaut und sollten daher nie in Umgebungen mit explosiven Gasen eingesetzt werden, da folgenschwere Explosionen verursacht werden können.

##### 2. Montieren Sie den Schalter in einer vibrationsfreien Umgebung (Display: max. 98 m/s<sup>2</sup>, Sensor: max. 4,9 m/s<sup>2</sup>) bzw. keine Stoßeinwirkung von mehr als 490 m/s<sup>2</sup>.

##### 3. Verwenden Sie den Schalter nicht in Umgebungen, in denen Spannungsspitzen erzeugt werden.

Wenn sich Geräte, die Spannungsspitzen erzeugen (z. B. elektromagnetische Heber, Hochfrequenz-Induktionsöfen, Motoren usw.) in der Nähe des Schalters befinden, können dessen Schaltkreise zerstört werden. Verwenden Sie keine Erzeuger von Spannungsspitzen, und achten Sie auf ordnungsgemäße Verkabelung.

##### 4. Die Schalter sind nicht mit einem Überspannungsschutz gegen Blitzschlag ausgestattet.

Die Durchfluss-Schalter entsprechen der CE-Norm, sind jedoch nicht mit einem Überspannungsschutz gegen Blitzschlag ausgestattet. Sehen Sie gegebenenfalls direkt an den Systemkomponenten Schutzmaßnahmen gegen Blitzschlagüberspannungen vor.

##### 5. Verwenden Sie die Schalter nicht in Umgebungen, in denen mit Flüssigkeitsspritzern oder Sprühnebel zu rechnen ist.

Die Schalter sind staub- und spritzwasserdicht. Eine Verwendung in Umgebungen, in denen mit Wasser- und/oder Ölspritzern oder Sprühnebel usw. zu rechnen ist, sollte jedoch vermieden werden. Die getrennte Anzeigeeinheit der in diesem Katalog vorgestellten Schalterausführung ist nicht staubdicht und spritzwasserfest, daher ist ein Einsatz in Umgebungen, in denen mit Wasser- und/oder Ölspritzern oder Sprühnebel zu rechnen ist, zu vermeiden.

### Instandhaltung

#### ⚠️ Warnung

##### 1. Überprüfen Sie regelmäßig den ordnungsgemäßen Betrieb des Schalters.

Unerwartet auftretende Fehlfunktionen können dadurch reduziert werden.

##### 2. Vorsichtsmaßnahmen für den Einsatz in Verriegelungsschaltkreisen.

Sehen Sie ein mehrfach abgesichertes Verriegelungssystem vor, um Probleme und Fehlfunktionen zu vermeiden, falls der Schalter ausfällt. Überprüfen Sie regelmäßig den korrekten Betrieb des Schalters und der Verriegelungsfunktion.

##### 3. Zerlegen Sie den Schalter nicht, und nehmen Sie keine Veränderungen daran vor.

##### 4. Bei der regelmäßigen Instandhaltung sollte folgendes zur Vermeidung von Schäden und Verlusten durch Chemikalien beachtet werden.

- Berühren Sie die in den Leitungen und/oder im digitalen Durchfluss-Schalter verbliebenen Chemikalien nicht.
- Prüfen Sie Namen und Art der verwendeten Chemikalien und gehen Sie entsprechend damit um.



# Serie PF2D

## Produktspezifische Sicherheitshinweise 3

Vor der Inbetriebnahme durchlesen.

### Gemessenes Medium

#### ⚠️ Warnung

1. Kontrollieren Sie vor dem Einlassen des Mediums die Regeleinrichtungen für Druck und Durchfluss.

Zu hoher Druck oder ein zu hohes Durchflussvolumen können die Sensoreinheit beschädigen.

2 Treffen Sie geeignete Vorsichtsmaßnahmen, um den Schalter nicht entzündlichen und/oder explosiven Gasen auszusetzen, wenn Sie mit einem brennbaren Medium arbeiten.

3. Wenn das Medium möglicherweise Kondensat oder Fremdstoffe enthält, muss ein Filter auf der Eingangsseite installiert werden.

Wenn sich Fremdkörper am Vortexgenerator oder Vortexsensor des Schalters anlagern, ist ein exaktes Messen nicht mehr möglich.

### Diverses

#### ⚠️ Warnung

1. Nach Einschalten der Spannungsversorgung bleibt der Schalterausgang ausgeschaltet und eine Meldung wird angezeigt. Beginnen Sie die Messung daher erst, wenn das Display Werte anzeigt.

2. Halten Sie die Steuersysteme zur Durchführung der Einstellungen an.

Während der Ersteinstellung des Schalters und der Durchflusseinstellung behält der Ausgang die letzten Einstellungen bei. Der Ausgang schaltet sich während der Durchführung der Schalter-Ersteinstellung sowie der Durchflusseinstellung auf AUS.

### Einstellbereich und Messbereich

#### ⚠️ Achtung

Stellen Sie den Durchfluss auf einen Wert innerhalb des Messbereichs ein.

Der Einstellbereich ist der Durchflussbereich, innerhalb dessen Schaltpunkte gesetzt werden können.

Der Messbereich ist der den technischen Daten des Sensors entsprechende Bereich (Exaktheit, Linearität usw.).

Es ist zwar möglich, einen Schaltpunkt einzustellen, der außerhalb des Messbereichs liegt. Die Einhaltung der technischen Daten ist dann allerdings nicht mehr gewährleistet.

Sensor	Einstellbereich u. Messbereich					
	0,4 l/min	1,8 l/min	4 l/min	10 l/min	20 l/min	40 l/min
PF2D504	0,4 l/min — 4 l/min					
	0,25 l/min — 4,5 l/min					
PF2D520	1,8 l/min — 20 l/min					
	1,3 l/min — 21 l/min					
PF2D540	4 l/min — 40 l/min					
	2,5 l/min — 45 l/min					

 Sensor-Messbereich  
 Sensor-Einstellbereich



# Serie PF2D

# Produktspezifische Sicherheitshinweise 4

Vor der Inbetriebnahme durchlesen.

## 4-Kanal Anzeigeeinheit

### Handhabung

#### ⚠️ Warnung

1. Vermeiden Sie bei der Handhabung, das Produkt fallenzulassen oder übermäßiger Krafteinwirkung auszusetzen (980 m/s<sup>2</sup>). Auch bei intaktem Gehäuse kann die Anzeigeeinheit innen beschädigt sein und Funktionsstörungen verursachen.
2. Die Zugfestigkeit des Spannungszufuhr-/Anschlusskabels liegt bei 50 N, die des Anschlusskabels des Sensors mit Stecker bei 25 N. Wirkt eine größere Zugkraft, als die in den technischen Daten genannte, auf die o.a. Kabel, kann es zu Funktionsstörungen kommen. Halten Sie das Produkt immer am Gehäuse fest.

### Anschluss

#### ⚠️ Warnung

1. Anschlussfehler können den Schalter beschädigen und Fehlfunktionen bzw. fehlerhafte Schalterausgaben verursachen. Die Anschlussarbeiten sind bei ausgeschalteter Spannungsversorgung durchzuführen.
2. Versuchen Sie nicht, den Durchfluss-Sensor bzw. dessen Stecker bei anliegender Spannung einzustecken oder herausziehen. Dies kann zu Fehlfunktionen des Schalterausgangs führen.
3. Verlegen Sie die Leitungen getrennt von Starkstrom- oder Hochspannungsleitungen. Elektrische Kopplungen können Fehlfunktionen des Schalters verursachen.
4. Vergewissern Sie sich bei Verwendung eines handelsüblichen Schaltnetzteils, dass die Masseklemme geerdet ist.

### Betriebsumgebungen

#### ⚠️ Warnung

1. Unsere 4-Kanal Anzeigeeinheit entspricht der CE-Norm, ist allerdings nicht mit einem Schutz für Spannungsspitzen bei Blitzschlag ausgestattet. Sehen Sie gegebenenfalls direkt an den Systemkomponenten Maßnahmen gegen Blitzschlagüberspannungen vor.
2. Unsere 4-Kanal Anzeigeeinheit ist nicht explosionsgeschützt. Setzen Sie Drucksensoren nie in der Nähe von entflammaren oder explosiven Gasen ein.
3. Die Schutzart "IP65" gilt nur für die eingebaute Schalttafelvorderseite. Nicht in Umgebungen einsetzen, in denen Ölspritzer oder Sprühnebel zu erwarten sind.

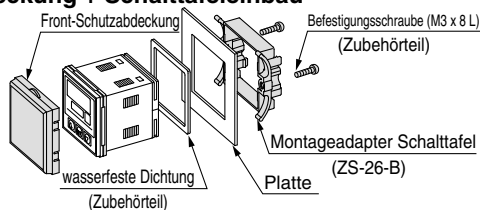
### Montage

#### ⚠️ Achtung

Die Vorderseite der Montageplatte entspricht IP65. Bei nicht ordnungsgemäßem Einbau des Adapters besteht allerdings die Möglichkeit, dass Flüssigkeit ins Innere gelangt. Befestigen Sie den Adapter wie nachstehend dargestellt mit Schrauben.

#### Front-Schutzabdeckung + Schalttafeleinbau

Ziehen Sie die Schrauben 1/4 bis 1/2 Umdrehung weiter an, wenn sie mit der Platte bündig sind.



### Elektrischer Anschluss

#### ⚠️ Achtung

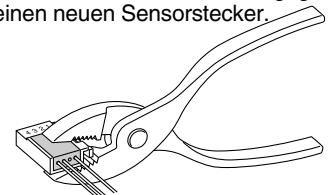
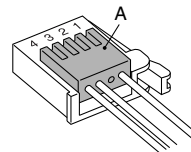
#### 1. Anschließen des Sensorkabels und -steckers (ZS-28-CA-□)

- Schneiden Sie das Kabel wie nachstehend dargestellt ab.
- Schließen Sie jedes Anschlusskabel an die in nachstehend aufgeführter Zeichnung dargestellte Stecker-Nr. an.



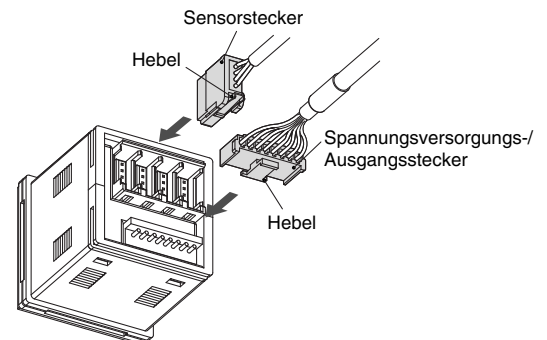
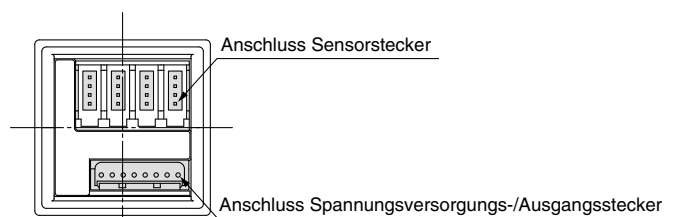
Stecker-Nr.	Farbe Kabelader
1	braun (DC+)
2	frei
3	blau (DC-)
4	weiß (Eingang: 1 bis 5 V)

- Vergewissern Sie sich, dass Steckernummern und Kabelfarben übereinstimmen. Drücken Sie A mit der Hand eine Zeit lang nach unten, nachdem Sie sich vergewissert haben, dass alle Drähte komplett eingeführt sind.
- Bei Verwendung einer Zange, drücken Sie A direkt nach unten.
- Sensoranschlüsse können für eine erneute Verwendung nicht herausgenommen werden, nachdem sie festgeklemmt worden sind. Sind die Drähte oder Kabel nicht ordnungsgemäß eingelegt, verwenden Sie einen neuen Sensorstecker.



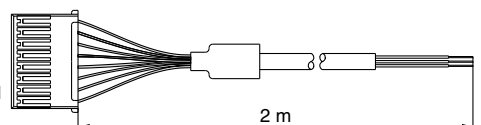
#### 2. Anschließen/Abnehmen eines Sensor- oder Spannungsversorgungs-/Ausgangssteckers

- Stecken Sie den jeweiligen Stecker gerade ein, bis er einrastet und fest im Gehäuse sitzt.
- Zum Abnehmen des Steckers, drücken Sie den Hebel mit dem Daumen ein und ziehen Sie den Stecker gerade heraus.



Pol-Nr.

- 8 gelb N.C.
- 7 grün CH4\_OUT1
- 6 rot CH3\_OUT1
- 5 grau CH2\_OUT1
- 4 weiß N.C.
- 3 schwarz CH1\_OUT1
- 2 blau DC(-)
- 1 braun DC(+)













## EUROPEAN SUBSIDIARIES:



### Austria

SMC Pneumatik GmbH (Austria).  
Girakstrasse 8, A-2100 Korneuburg  
Phone: +43 2262-62280, Fax: +43 2262-62285  
E-mail: office@smc.at  
http://www.smc.at



### France

SMC Pneumatique, S.A.  
1, Boulevard de Strasbourg, Parc Gustave Eiffel  
Bussy Saint Georges F-77607 Mame La Vallee Cedex 3  
Phone: +33 (0)1-6476 1000, Fax: +33 (0)1-6476 1010  
E-mail: contact@smc-france.fr  
http://www.smc-france.fr



### Netherlands

SMC Pneumatics BV  
De Ruyterkade 120, NL-1011 AB Amsterdam  
Phone: +31 (0)20-5318888, Fax: +31 (0)20-5318880  
E-mail: info@smcpneumatics.nl  
http://www.smcneumatics.nl



### Spain

SMC España, S.A.  
Zuazobidea 14, 01015 Vitoria  
Phone: +34 945-184 100, Fax: +34 945-184 124  
E-mail: post@smc.smces.es  
http://www.smc.eu



### Belgium

SMC Pneumatics N.V./S.A.  
Nijverheidsstraat 20, B-2160 Wommelgem  
Phone: +32 (0)3-355-1464, Fax: +32 (0)3-355-1466  
E-mail: info@smcpneumatics.be  
http://www.smcneumatics.be



### Germany

SMC Pneumatik GmbH  
Boschring 13-15, D-63329 Egelsbach  
Phone: +49 (0)6103-4020, Fax: +49 (0)6103-402139  
E-mail: info@smc-pneumatik.de  
http://www.smc-pneumatik.de



### Norway

SMC Pneumatics Norway A/S  
Vollsveien 13 C, Granfos Næringspark N-1366 Lysaker  
Tel: +47 67 12 90 20, Fax: +47 67 12 90 21  
E-mail: post@smc-norge.no  
http://www.smc-norge.no



### Sweden

SMC Pneumatics Sweden AB  
Ekhagsvägen 29-31, S-141 71 Huddinge  
Phone: +46 (0)8-603 12 00, Fax: +46 (0)8-603 12 90  
E-mail: post@smcpneumatics.se  
http://www.smc.nu



### Bulgaria

SMC Industrial Automation Bulgaria EOOD  
Business Park Sofia, Building 8 - 6th floor, BG-1715 Sofia  
Phone: +359 2 9744492, Fax: +359 2 9744519  
E-mail: office@smc.bg  
http://www.smc.bg



### Greece

SMC Hellas EPE  
Anagenniseos 7-9 - P.C. 14342, N. Philadelphia, Athens  
Phone: +30-210-2717265, Fax: +30-210-2717766  
E-mail: sales@smchellas.gr  
http://www.smchellas.gr



### Poland

SMC Industrial Automation Polska Sp.z.o.o.  
ul. Poloneza 89, PL-02-826 Warszawa,  
Phone: +48 22 211 9600, Fax: +48 22 211 9617  
E-mail: office@smc.pl  
http://www.smc.pl



### Switzerland

SMC Pneumatik AG  
Dorfstrasse 7, CH-8484 Weisslingen  
Phone: +41 (0)52-396-3131, Fax: +41 (0)52-396-3191  
E-mail: info@smc.ch  
http://www.smc.ch



### Croatia

SMC Industrijska automatika d.o.o.  
Cromerec 12, HR-10000 ZAGREB  
Phone: +385 1 377 66 74, Fax: +385 1 377 66 74  
E-mail: office@smc.hr  
http://www.smc.hr



### Hungary

SMC Hungary Ipari Automatizálási Kft.  
Torbágy út 19, H-2045 Törökbálint  
Phone: +36 23 511 390, Fax: +36 23 511 391  
E-mail: office@smc.hu  
http://www.smc.hu



### Portugal

SMC Sucursal Portugal, S.A.  
Rua de Eng<sup>o</sup> Ferreira Dias 452, 4100-246 Porto  
Phone: +351 226 166 570, Fax: +351 226 166 589  
E-mail: postpt@smc.smces.es  
http://www.smc.eu



### Turkey

Entek Pnömatik San. ve Tic. A\*  
Perpa Ticaret Merkezi B Blok Kat:11 No: 1625, TR-34386, Okmeydanı, Istanbul  
Phone: +90 (0)212-444-0762, Fax: +90 (0)212-221-1519  
E-mail: smc@entek.com.tr  
http://www.entek.com.tr



### Czech Republic

SMC Industrial Automation CZ s.r.o.  
Hudcova 78a, CZ-61200 Brno  
Phone: +420 5 414 24611, Fax: +420 5 412 18034  
E-mail: sales@smc.cz  
http://www.smc.cz



### Ireland

SMC Pneumatics (Ireland) Ltd.  
2002 Citywest Business Campus, Naas Road, Saggart, Co. Dublin  
Phone: +353 (0)1-403 9000, Fax: +353 (0)1-464-0500  
E-mail: sales@smcpneumatics.ie  
http://www.smcneumatics.ie



### Romania

SMC Romania srl  
Str Frunzei 29, Sector 2, Bucharest  
Phone: +40 213205111, Fax: +40 213261489  
E-mail: smcromania@smcromania.ro  
http://www.smcromania.ro



### UK

SMC Pneumatics (UK) Ltd  
Vincent Avenue, Crownhill, Milton Keynes, MK8 0AN  
Phone: +44 (0)800 1382930 Fax: +44 (0)1908-555064  
E-mail: sales@smcpneumatics.co.uk  
http://www.smcneumatics.co.uk



### Denmark

SMC Pneumatik A/S  
Egeskovvej 1, DK-8700 Horsens  
Phone: +45 70252900, Fax: +45 70252901  
E-mail: smc@smcdk.com  
http://www.smcdk.com



### Italy

SMC Italia S.p.A  
Via Garibaldi 62, I-20061 Carugate, (Milano)  
Phone: +39 (0)2-92711, Fax: +39 (0)2-9271365  
E-mail: mailbox@smcitalia.it  
http://www.smcitalia.it



### Russia

SMC Pneumatik LLC.  
4B Sverdlovskaja nab, St. Petersburg 195009  
Phone: +7 812 718 5445, Fax: +7 812 718 5449  
E-mail: info@smc-pneumatik.ru  
http://www.smc-pneumatik.ru



### Estonia

SMC Pneumatics Estonia OÜ  
Laki 12, 106 21 Tallinn  
Phone: +372 6510370, Fax: +372 65110371  
E-mail: smc@smcpneumatics.ee  
http://www.smcneumatics.ee



### Latvia

SMC Pneumatics Latvia SIA  
Smerla 1-705, Riga LV-1006  
Phone: +371 781-77-00, Fax: +371 781-77-01  
E-mail: info@smclv.lv  
http://www.smclv.lv



### Slovakia

SMC Priemyselná Automatizácia, s.r.o.  
Fatranská 1223, 01301 Teplicka Nad Váhom  
Phone: +421 41 3213212 - 6 Fax: +421 41 3213210  
E-mail: office@smc.sk  
http://www.smc.sk



### Finland

SMC Pneumatics Finland Oy  
PL72, Tiistiniityntie 4, SF-02231 ESPOO  
Phone: +358 207 513513, Fax: +358 207 513595  
E-mail: smcfi@smc.fi  
http://www.smc.fi



### Lithuania

SMC Pneumatics Lietuva, UAB  
Oslo g.1, LT-04123 Vilnius  
Phone: +370 5 264 81 26, Fax: +370 5 264 81 26



### Slovenia

SMC industrijska Avtomatika d.o.o.  
Mirnska cesta 7, SI-8210 Trebnje  
Phone: +386 7 3885412 Fax: +386 7 3885435  
E-mail: office@smc.si  
http://www.smc.si



## OTHER SUBSIDIARIES WORLDWIDE:

ARGENTINA, AUSTRALIA, BOLIVIA, BRASIL, CANADA, CHILE,  
CHINA, HONG KONG, INDIA, INDONESIA, MALAYSIA, MEXICO,  
NEW ZEALAND, PHILIPPINES, SINGAPORE, SOUTH KOREA,  
TAIWAN, THAILAND, USA, VENEZUELA

<http://www.smc.eu>  
<http://www.smcworld.com>