

Débitmètre à affichage digital

Pour l'air



Série **PF2A**

Pour l'eau



Série **PF2W**

Pour eau pure et liquides agressifs



Corps et capteur

Nouveau **PFA**

Tube

Super **PFA**

Série **PF2D**



Contôleur de débit à 4 canaux



Série **PF2□200**

- 1 La configuration et la visualisation du débit sont possibles à l'aide de l'écran digital.
- 2 Deux types sont disponibles :
Modèle intégré et modèle déporté.
- 3 Trois types de sorties :
Sorties détecteur, sortie cumulée et analogique.

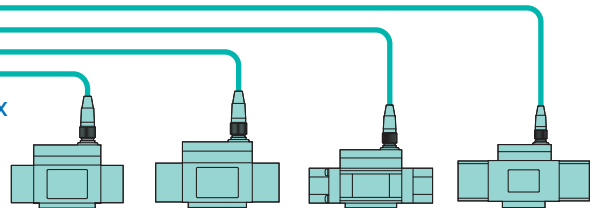
- 4 Commutable du débit instantané en débit cumulé.
(Débit cumulé est remis à zéro lorsque la tension d'alimentation est mise sur OFF).
- 5 Deux débits réglables.
- 6 Classe d'isolation IP65



Un seul contrôleur peut contrôler le débit de 4 capteurs différents.

4 plages de débit indépendantes peuvent être contrôlées par un seul contrôleur.

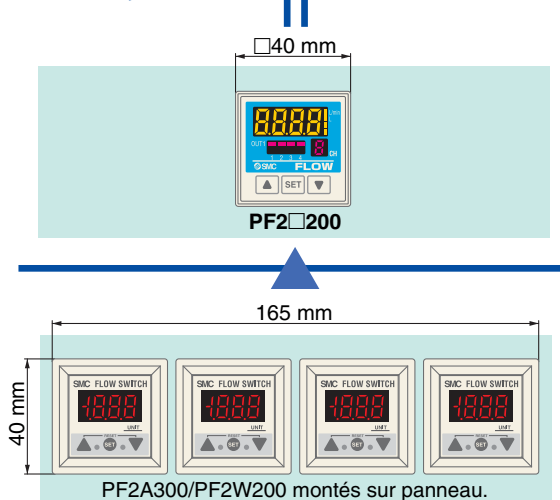
Contrôleur de débit à 4 canaux
Série PF2□200



Réduit de **76%** l'espace d'installation

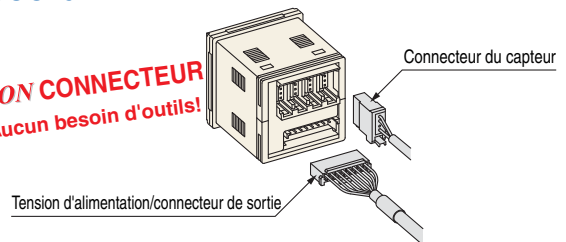
(par rapport à un PF2A3□□ et un PF2W3□□ sur panneau.)

Montage en panneau réduit



● Raccord

e-CON CONNECTEUR
Aucun besoin d'outils!

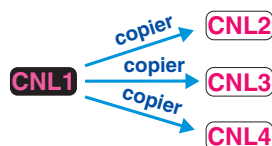


● Fonction

● Fonction Copie

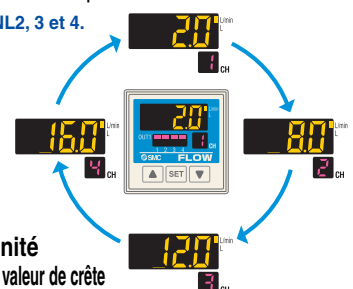
Possibilité de copier des informations d'un canal vers un ou plusieurs autres.

Copier le réglage du CNL1 sur le CNL2, 3 et 4.



● Fonction de balayage de canal


Permet une surveillance constante de la valeur de débit affichée pour chaque canal.





● Fonction blocage

● Fonction de commutation d'unité

● Maintien de la valeur la plus basse et de la valeur de crête

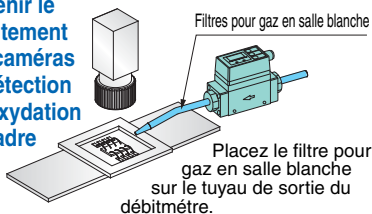
Plage de mesure du débit ℓ/min 1 à 10 5 à 50 10 à 100 20 à 200 50 à 500 150 à 3000 300 à 6000 600 à 12000		Modèle déporté		
	Affichage intégré	Capteur	Contrôleur	Contrôleur (4 canaux)
	PF2A710	PF2A510	PF2A30 <input type="checkbox"/>	PF2A20 <input type="checkbox"/>
	PF2A750	PF2A550		
	PF2A711	PF2A511	PF2A31 <input type="checkbox"/>	—
	PF2A721	PF2A521		
	PF2A751	PF2A551	—	—
	PF2A703H	—	—	—
PF2A706H	—	—	—	
PF2A712H	—	—	—	

Plage de mesure du débit ℓ/min 0.5 vers 4 2 vers 16 5 vers 40 10 vers 100		Modèle déporté		
	Affichage intégré	Capteur	Contrôleur	Contrôleur (4 canaux)
	PF2W704(T)	PF2W504(T)	PF2W30 <input type="checkbox"/>	PF2W20 <input type="checkbox"/>
	PF2W720(T)	PF2W520(T)		
	PF2W740(T)	PF2W540(T)	PF2W33 <input type="checkbox"/>	—
	PF2W711	PF2W511		

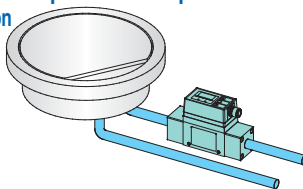
Plage de mesure du débit ℓ/min 0.4 vers 4 1.8 vers 20 4.0 vers 40		Modèle à distance		
		Capteur	Unité d'affichage	Unité d'affichage (4 canaux)
		PF2D504	PF2D30 <input type="checkbox"/>	PF2D20 <input type="checkbox"/>
		PF2D520		
		PF2D540	—	—

Exemples d'application

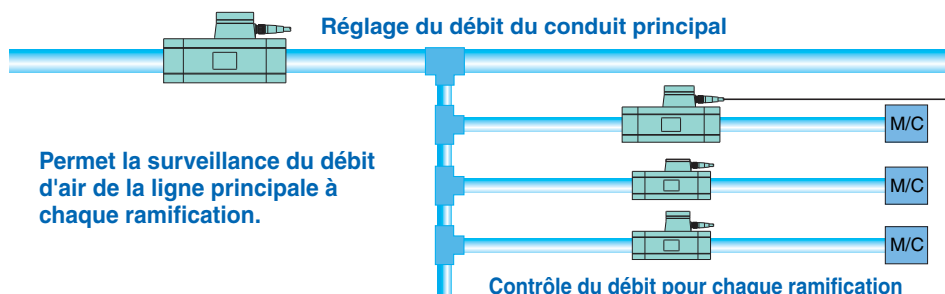
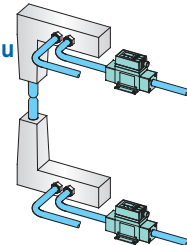
Contrôle du flux de gaz N_2 afin de prévenir le miroitement des caméras de détection et l'oxydation du cadre



Contrôle du débit d'eau réfrigérante pour la régulation de températures de pastilles et l'alimentation à haute fréquence



Contrôle du débit de l'eau réfrigérante pressurisée pour les pinces à souder



■ La fonction de sortie cumulée permet un contrôle à distance du débit cumulé.

(Reportez-vous à la page 36.)



Compteur d'impulsions

Pour l'air

Débitmètre à affichage digital

Série PF2A



Reportez-vous au site www.smcworld.com pour les détails des produits compatibles avec les normes étrangères.



Pour passer commande

Modèle à affichage intégré

PF2A7 10 [] 01 27 [] M

Plage de débit

10	1 à 10 ℓ/min
50	5 à 50 ℓ/min
11	10 à 100 ℓ/min
21	20 à 200 ℓ/min
51	50 à 500 ℓ/min

Taraudage

-	Rc
N	NPT
F	G

Orifice

Symbole	Orifice	Débit (ℓ/min)					Modèle compatible
		10	50	100	200	500	
01	1/8	●	●				PF2A710/750
02	1/4	●	●				
03	3/8			●	●		PF2A711/721
04	1/2					●	PF2A751

Câblage (Reportez-vous en page 35.)

Symbole	M12 3 m de câble avec connecteur
N	Sans câble

Unités

-	Unités commutables
M	Unités SI fixes (Note)

Note) Unités fixes : Débit en temps réel : ℓ/min

Caractéristiques de sortie

Symbole	Caractéristiques de sortie
27	Collecteur ouvert NPN 2 sorties
67	Collecteur ouvert PNP 2 sorties

Caractéristiques

Modèle	PF2A710	PF2A750	PF2A711	PF2A721	PF2A751
Fluide mesuré	Air, azote				
Plage de mesure du débit	0.5 à 10.5 ℓ/min	2.5 à 52.5 ℓ/min	5 à 105 ℓ/min	10 à 210 ℓ/min	25 à 525 ℓ/min
Plage de débit	0.5 à 10.5 ℓ/min	2.5 à 52.5 ℓ/min	5 à 105 ℓ/min	10 à 210 ℓ/min	25 à 525 ℓ/min
Plage de débit nominal	1 à 10 ℓ/min	5 à 50 ℓ/min	10 à 100 ℓ/min	20 à 200 ℓ/min	50 à 500 ℓ/min
Unité minimum de réglage	0.1 ℓ/min	0.5 ℓ/min	1 ℓ/min	2 ℓ/min	5 ℓ/min
Valeur d'échange du débit d'impulsions cumulées (largeur d'impulsion : 50 ms)	0.1 ℓ/impulsion	0.5 ℓ/impulsion	1 ℓ/impulsion	2 ℓ/impulsion	5 ℓ/impulsion
Note 1, 2) Unités d'affichage	Débit en temps réel ℓ/min, CFM x 10 ⁻²		Débit cumulé ℓ, ft ³ x 10 ⁻¹		
Température du fluide	0 à 50°C				
Linéarité	±5% E.M. maxi				
Répétitivité	±1% E.M. maxi		±2% E.M. maxi		
Incidence de la température	±3% E.M. maxi (15 à 35°C, sur la base de 25°C), ±5% E.M. maxi (0 à 50°C sur la base de 25°C)				
Consommation de courant (sans charge)	150 mA maxi		160 mA maxi		170 mA maxi
Poids (Note 3)	250g		290g		
Raccord (Rc, NPT, G)	1/8, 1/4		3/8		1/2
Type de détection	Par échauffement				
Visualisation	LED 3 chiffres 7 segments				
Plage de pression d'utilisation	-50 kPa à 0,5 MPa		-50 kPa à 0,75 MPa		
Pression dépreuve	1.0 MPa				
Plage de débit accumulé (Note 4)	0 à 999999 ℓ				
Caractéristiques de sortie (Note 5)	Sortie du débitmètre		Collecteur ouvert NPN Courant de charge maxi : 80 mA; Chute de tension interne : 1 V maxi (avec un courant de charge de 80 mA); Tension maxi appliquée : 30 V; 2 sorties		
	Sortie cumulée		Collecteur ouvert PNP Courant de charge maxi : 80 mA; Chute de tension interne : 1.5 V maxi (avec un courant de charge de 80 mA); 2 sorties		
Etat des LED		Collecteur ouvert NPN ou PNP (identique à la sortie débitmètre) S'allume lorsque la sortie est sur ON... OUT1 : vert; OUT2 : Rouge			
Temps de réponse		1 sec. maxi			
Hystérésis		Mode d'hystérésis : Variable (peut être réglé à partir de 0), mode fenêtre (Note 6) : fixe 3 chiffres			
Tension d'alimentation		12 à 24 Vcc (ondulation ±10% maxi)			
Résistance	Protection		IP65		
	Température d'utilisation		Utilisation : 0 à 50°C; Stockage : -25 jusqu'à 85°C (sans gel ni condensation)		
	Sur tension admissible		1000Vca durant 1 min. entre le bornier externe et le boîtier		
	Résistance d'isolation		50 MΩ mini (500 Vcc mesuré au moyen d'un mégohmmètre) entre le bornier externe et le boîtier		
	Résistance aux vibrations		10 à 500 Hz avec une amplitude de 1.5 mm ou une accélération de 98 m/s ² , dans chaque sens X, Y, Z pendant 2 heures. (désactivé)		
	Résistance aux chocs		490m/s ² sur les axes X, Y, Z, 3 fois pour chaque sens		
Résistance aux parasites		1000Vp-p, largeur d'impulsions 1 μs, Temps d'ascension 1 ns			

Note 1) Pour débitmètre digital avec unités commutables. (L'Unité SI fixe [(ℓ/min ou ℓ, m³ ou m³ x 10³)] sera configurée pour les débitmètres à unités fixes.)

Note 2) L'affichage du débit peut correspondre aux conditions de base de 0°C, 101.3 kPa et la condition standard (ANR) de 20°C, 101.3kPa, et 65% HR.

Note 3) Sans câble.

Note 4) Le débit accumulé est remis à zéro lorsque la tension d'alimentation est coupée.

Note 5) La sortie débitmètre et la sortie cumulée peuvent être sélectionnées lors de la configuration initiale.

Note 6) Mode fenêtre — L'hystérésis étant composée de 3 chiffres, séparez P_1 et P_2 ou n_1 et n_2 de 7 chiffres au moins. (Pour la sortie OUT2, n_1, 2 est n_3, 4 et P_1, 2 est P_3, 4.)

Note 7) Le débitmètre est conforme à la marque CE.

Pour passer commande



Capteur du modèle déporté

PF2A5 10 [] 01 [] [] C

Plage de débit

10	1 à 10 l/min
50	5 à 50 l/min
11	10 à 100 l/min
21	0 à 200 l/min
51	50 à 500 l/min

Taraudage

-	Rc
N	NPT
F	G

Orifice

Symbole	Orifice	Débit (l/min)					Modèle compatible
		10	50	100	200	500	
01	1/8	●	●				PF2A510/550
02	1/4	●	●				
03	3/8			●	●		PF2A511/521
04	1/2					●	PF2A551

Options (Reportez-vous en page 35.)

-	Sans
C	connecteur e-con x 1 pc.

Le câble et le connecteur sont livrés détachés.

Câblage (Reportez-vous en page 35.)

-	M12 3 m de câble avec connecteur
N	Sans câble

Caractéristiques de sortie

Symbole	Caractéristiques	Modèle d'unité d'affichage compatible (écran)
-	Sortie pour unité d'affichage	Série PF2A300
1	Sortie pour unité d'affichage + sortie analogique (1 à 5 V)	Série PF2A200/300
2	Sortie pour unité d'affichage + sortie analogique (4 à 20 mA)	Série PF2A300

Caractéristiques

Modèle	PF2A510	PF2A550	PF2A511	PF2A521	PF2A551
Fluide mesuré	Air, azote				
Modèle de détection	Type radiateur				
Plage de débit nominal	1 à 10 l/min	5 à 50 l/min	10 vers 100 l/min	20 à 200 l/min	50 à 500 l/min
Plage de pression d'utilisation	-50 kPa à 0,5 MPa		-50 kPa à 0,75 MPa		
Pression dépreuve	1.0 MPa				
Température du fluide	0 à 50°C				
Linéarité ^{Note 1)}	±5% E.M. maxi				
Répétitivité ^{Note 1)}	±1% E.M. maxi (connecté au PF2A3□□), ±3% E.M. maxi (connecté au PF2A2□□)				
Incidence de la température	±2% E.M. maxi (15 à 35°C, à 25°C) ±3% E.M. maxi (0 à 50°C, à 25°C)				
Caractéristiques de sortie ^{Note 2)}	Sortie pour unité d'affichage	Sortie de tension analogique (non linéaire) impédance de sortie 1 kΩ sortie pour unité d'affichage PF2A3□□			
	Sortie analogique	Tension de sortie 1 à 5 V (dans les limites de la plage de débit) Linéarité : ±5% E.M. maxi; résistance de charge admissible : 100 kΩ ou plus. Sortie de courant 4 à 20 mA (dans les limites de la plage de débit) Linéarité: ±5% E.M. maxi; résistance de charge admissible : 300 Ω maxi à 12 Vcc, 600 Ω maxi à 24 Vcc			
Tension d'alimentation	12 à 24 Vcc (ondulation ±10% maxi)				
Consommation de courant (sans charge)	100 mA maxi				110 mA maxi
Résistance	Protection	IP65			
	Température d'utilisation	Utilisation : 0 à 50°C; Stockage : -25 à 85°C (sans gel ni condensation)			
	Surtension admissible	1000Vca durant 1 min. entre le bornier externe et le boîtier			
	Résistance d'isolation	50 MΩ mini (500 Vcc mesuré au moyen d'un mégohmmètre) entre le bornier externe et le boîtier			
	Résistance aux vibrations	10 à 500 Hz avec une amplitude de 1.5 mm ou une accélération de 98 m/s ²			
	Résistance aux chocs	490 m/s ² sur les axes X, Y, Z, 3 fois pour chaque sens			
Résistance aux parasites	1000Vp-p, largeur d'impulsions 1μs, Temps d'ascension 1ns				
Masse ^{Note 3)}	200g		240g		
Raccord (Rc, NPT, G)	1/8, 1/4		3/8		1/2

Note 1) Précision du système lorsqu'il est combiné à PF2A2□□/3□□.

Note 2) Le système de sortie peut être sélectionné lors de la configuration initiale.

Note 3) Sans câble. (Ajoutez 20 g pour les modèles à sortie analogique indépendamment de la sélection de sortie de tension ou de courant.)

Note 4) Unités de débit mesurées selon les conditions suivantes : 0°C et 101.3kPa.

Note 5) Le capteur est conforme à la marque CE.

Pour passer commande



Contrôleur du modèle déporté

PF2A3 0 0 - A - M

Plage de débit

Symbole	Plage de débit	Type de capteur
0	1 à 10 ℓ/min	PF2A510
	5 à 50 ℓ/min	PF2A550
1	10 à 100 ℓ/min	PF2A511
	20 à 200 ℓ/min	PF2A521
	50 à 500 ℓ/min	PF2A551

Montage

A Montage sur panneau

Caractéristiques de l'unité

-	Avec fonction de commutation d'unité
M	Unités SI fixes Note)

Note) Unités fixes :
Débit en temps réel : ℓ/min
Débit cumulé : ℓ

Caractéristiques de sortie

Symbole	Caractéristiques de sortie	Modèle compatible
0	Collecteur ouvert NPN 2 sorties	PF2A300, 310
1	Collecteur ouvert PNP 2 sorties	PF2A301, 311

Caractéristiques

Modèle	PF2A300/301		PF2A310/311		
Plage de mesure du débit Note 1)	0.5 à 10.5 ℓ/min	2.5 à 52.5 ℓ/min	5 à 105 ℓ/min	10 à 210 ℓ/min	25 à 525 ℓ/min
Plage de débit Note 1)	0.5 à 10.5 ℓ/min	2.5 à 52.5 ℓ/min	5 à 105 ℓ/min	10 à 210 ℓ/min	25 à 525 ℓ/min
Unité minimum de réglage Note 1)	0.1 ℓ/min	0.5 ℓ/min	1 ℓ/min	2 ℓ/min	5 ℓ/min
Valeur décharge du débit d'impulsions accumulées (largeur d'impulsion : 50 ms) Note 1)	0.1 ℓ/impulsion	0.5 ℓ/impulsion	1 ℓ/impulsion	2 ℓ/impulsion	5 ℓ/impulsion
Note 2, 3) Unité d'affichage	Débit en temps réel		Débit en temps réel		
	ℓ/min, CFM x 10 ⁻²		ℓ/min, CFM x 10 ⁻¹		
	Débit accumulé		Débit accumulé		
			ℓ, ft ³ x 10 ⁻¹		
Plage de débit accumulé Note 4)			0 à 999999 ℓ		
Linéarité Note 5)			±5% E.M. maxi		
Répétitivité Note 5)			±1% E.M. maxi		
Incidence de la température			±1% E.M. maxi (15 à 35°C, à 25°C) ±2% E.M. maxi (0 à 50°C, à 25°C)		
Consommation de courant (sans charge)	50 mA maxi		60 mA maxi		
Masse	45g				
Caractéristiques de sortie	Sortie du débitmètre	Collecteur ouvert NPN (PF2A300, PF2A310)	Courant de charge maxi : 80 mA Chute de tension interne : 1 V maxi (avec un courant de charge de 80 mA) Tension maxi appliquée : 30 V 2 sorties		
		Collecteur ouvert PNP (PF2A301, PF2A311)	Courant de charge maxi : 80 mA Chute de tension interne : 1.5 V maxi (avec un courant de charge de 80 mA) 2 sorties		
	Sortie d'impulsions accumulées	Collecteur ouvert NPN ou PNP (identique à la sortie du débitmètre)			
Visualisation	LED 3 chiffres 7 segments				
Etat des LED's	S'allume lorsque la sortie est sur ON... OUT1 : vert; OUT2 : Rouge				
Tension d'alimentation	12 à 24 Vcc (ondulation ±10% maxi)				
Temps de réponse	1 sec. maxi				
Hystérésis	Mode d'hystérésis : Variable (peut être réglé à partir de 0), mode fenêtre Note 7) : fixe (3 chiffres)				
Résistance	Protection	IP40			
	Température d'utilisation	Utilisation : 0 à 50°C; Stockage : -25 à 85°C (sans gel ni condensation)			
	Surtension admissible	1000Vca durant 1 min. entre le bornier externe et le boîtier			
	Résistance d'isolation	50 MΩ mini (500 Vcc mesuré au moyen d'un mégohmmètre) entre le bornier externe et le boîtier			
	Résistance aux vibrations	10 à 500 Hz avec une amplitude de 1.5 mm ou une accélération de 98 m/s ² , dans chaque sens X, Y, Z pendant 2 heures			
	Résistance aux chocs	490m/s ² sur les axes X, Y, Z, 3 fois pour chaque sens			
Résistance aux parasites	1000Vp-p, largeur d'impulsions 1μs, Temps d'ascension 1ns				

Note 1) La plage de mesure du débit peut être modifiée en fonction du réglage.

Note 2) Pour débitmètre digital avec fonction de commutation d'unité. (Unité SI fixe ℓ/min ou ℓ) disponible pour débitmètres sans fonction de commutation d'unité.)

Note 3) L'affichage du débit peut correspondre aux conditions de base de 0°C, 101.3 kPa et la condition standard (ANR) de 20°C, 101.3kPa, et 65% RH.

Note 4) Le débit accumulé est remis à zéro lorsque la tension d'alimentation est coupée.

Note 5) Précision du système lorsqu'il est combiné à PF2A5□□.

Note 6) La sortie débitmètre et la sortie impulsions cumulées peuvent être sélectionnées lors de la configuration initiale.

Note 7) Mode fenêtre - L'hystérésis étant composée de 3 chiffres, séparez P_1 et P_2 ou n_1 et n_2 de 7 chiffres au moins. (Pour la sortie OUT2, n_1, 2 est n_3, 4 et P_1, 2 est P_3, 4.)

Note 8) L'unité d'affichage est conforme à la marque CE.

Pour passer commande

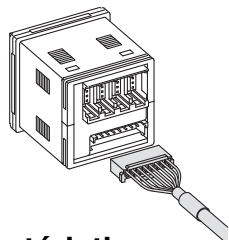


Contrôleur à 4 canaux
Contrôleur du modèle
déporté

PF2A20 0 M

Caractéristiques de sortie

Accessoire / Câble de sortie de tension d'alimentation (2 m)



0	Sorties NPN4
1	Sorties PNP4

Unités

-	Unités commutables
M	Unités SI fixes Note)

Note) Unités fixes :
Débit en temps réel : ℓ /min
Débit accumulé : ℓ

Option 2 (Reportez-vous en page 35.)

-	Sans
4C	Connecteur de capteur (4 pc.)

Option 1 (Reportez-vous en page 35.)

-	Sans
A	Montage sur panneau
B	Couvercle de protection avant + Montage sur panneau

Le capteur déporté connectable correspond au modèle PF2A510-□-□-1 (avec sortie analogique 1 à 5 V).

Caractéristiques

Modèle		PF2A200/201				
Capteur de débit compatible		PF2A510-□-1	PF2A550-□-1	PF2A511-□-1	PF2A521-□-1	PF2A551-□-1
Plage de mesure du débit Note 1)		0.5 à 10.5 ℓ /min	2.5 à 52.5 ℓ /min	5 à 105 ℓ /min	10 à 210 ℓ /min	25 à 525 ℓ /min
Plage de débit Note 1)		0.5 à 10.5 ℓ /min	2.5 à 52.5 ℓ /min	5 à 105 ℓ /min	10 à 210 ℓ /min	25 à 525 ℓ /min
Unité minimum de réglage Note 1)		0.1 ℓ /min	0.5 ℓ /min	1 ℓ /min	2 ℓ /min	5 ℓ /min
Valeur d'échange du débit d'impulsions accumulées (largeur d'impulsion : 50 ms) Note 1)		0.1 ℓ /impulsion	0.5 ℓ /impulsion	1 ℓ /impulsion	2 ℓ /impulsion	5 ℓ /impulsion
Note 1, 2)	Débit en temps réel	ℓ /min, CFM x 10 ⁻²			ℓ /min, CFM x 10 ⁻¹	
	Débit accumulé	ℓ , ft ³ x 10 ⁻²			ℓ , ft ³ x 10 ⁻¹	
Plage de débit accumulé Note 1)		0 à 999999 ℓ , 0 à 999999 ft ³ x 10 ⁻²			0 à 999999 ℓ , 0 à 999999 ft ³ x 10 ⁻¹	
Tension d'alimentation		24 Vcc (ondulation 10% maxi) (avec protection de polarité d'alimentation)				
Consommation de courant		55 mA maxi (la consommation de courant du capteur n'est pas incluse)				
Tension d'alimentation pour capteur		Identique à [Tension d'alimentation]				
Courant d'alimentation pour capteur Note 3)		110 mA maxi (Toutefois, le courant total pour les 4 entrées est de 440 mA maxi ou moins.)				
Entrée du capteur		1 à 5 Vcc (impédance d'entrée : environ 800K)				
Note 4)	Nbre d'entrées	4 entrées				
	Protection d'entrée	Protection de tension excessive				
Caractéristiques de sortie	Sortie de débitmètre (Sortie débitmètre en temps réel, sortie débitmètre accumulée)	Collecteur ouvert NPN (PF2A200)	Courant de charge maxi : 80 mA Chute de tension interne : 1 V maxi (avec un courant de charge de 80 mA) Tension maxi appliquée : 30 V			
		Collecteur ouvert PNP (PF2A201)	Courant de charge maxi : 80 mA Chute de tension interne : 1 V maxi (avec un courant de charge de 80 mA)			
	Sortie d'impulsions accumulées	Collecteur ouvert NPN ou collecteur ouvert PNP (identique à la sortie débitmètre)				
	Nbre d'entrées	4 sorties (1 sortie pour 1 entrée de capteur)				
	Protection de sortie	Avec protection contre les court-circuits				
Hystérésis		Mode d'hystérésis : Variable (peut être réglé à partir de 0), mode fenêtre : fixe (3 chiffres)				
Temps de réponse Note 5)		1s maxi				
Linéarité Note 5)		±5% E.M. maxi				
Répétitivité Note 5)		±3% E.M. maxi				
Incidence de la température		2% E.M. maxi (0 à 50°C, sur base de 25°C)				
Méthode d'affichage		Pour l'affichage de la valeur mesurée : LED 4 chiffres, 7 segments (orange) Pour affichage canal : LED 1 chiffre, 7 segments (rouge)				
Etat des LED		S'allume lorsque la sortie est sur ON... OUT1 : Rouge				
Résistance	Protection	IP65 pour la face avant uniquement et IP40 pour les parties restantes				
	Température d'utilisation	Utilisation : 0 à 50°C; Stockage : -10 à 60°C (sans gel ni condensation)				
	Plage d'humidité d'utilisation	Utilisation ou stockage : 35 à 85% HR (sans condensation)				
	Résistance aux vibrations	10 à 500 Hz avec une amplitude de 1.5 mm ou une accélération de 98 m/s ² , dans chaque sens X, Y, Z pendant 2 heures. (désactivé)				
	Résistance aux chocs	980m/s ² sur les axes X, Y, Z, 3 fois pour chaque sens (désactivé)				
	Résistance aux parasites	500Vp-p, largeur d'impulsions 1 s, Temps d'ascension 1ns				
Raccord		Tension d'alimentation/connexion de sortie : Connecteur 8P, connexion capteur : connecteur 4P (e-con)				
Matière		Logement : PBT, affichage : PET, élastique backside : CR				
Poids		60 g (n'inclus pas les accessoires livrés en même temps)				

Note 1) Unité SI fixe ℓ /min ou ℓ disponible pour débitmètres à unités fixes. ("M" est ajouté à la fin de la référence.) Le débit accumulé est remis à zéro lorsque la tension d'alimentation est coupée.

Note 2) L'affichage du débit peut correspondre aux conditions de base de 0°C, 101.3 kPa et la condition standard (ANR) de 20°C, 101.3kPa, et 65% RH.

Note 3) Si le côté Vcc sur la partie du connecteur d'entrée du capteur est court-circuitée avec le côté 0V, le moniteur de débit interne sera endommagé.

Note 4) La sortie débitmètre et la sortie impulsions cumulées peuvent être sélectionnées lors de la configuration initiale.

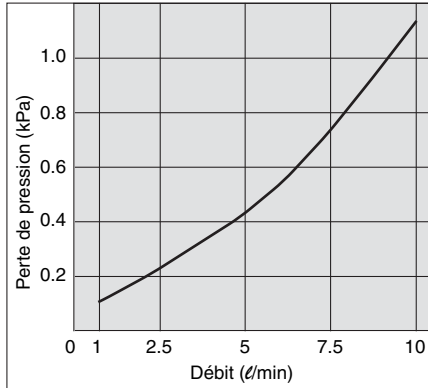
Note 5) Précision du système lorsqu'il est combiné à un capteur de débit compatible.

Note 6) Ce produit est conforme à la marque CE.

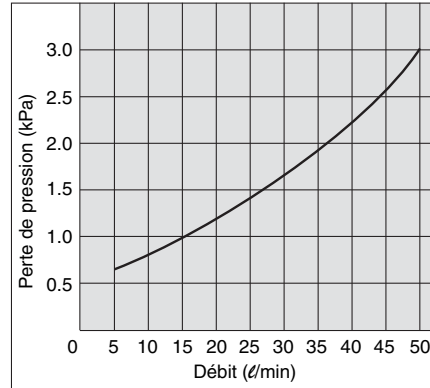
Série PF2A

Caractéristiques de débit (chute de pression)

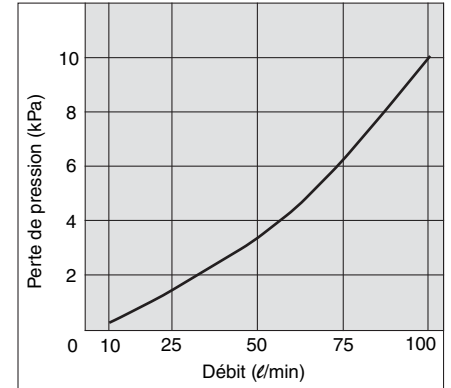
PF2A710, 510



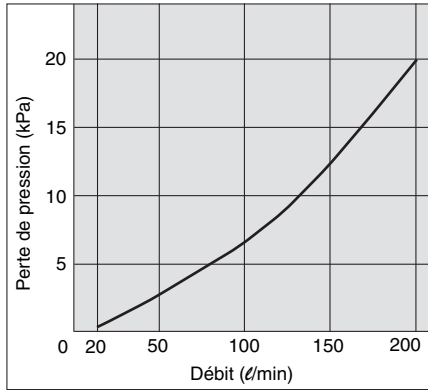
PF2A750, 550



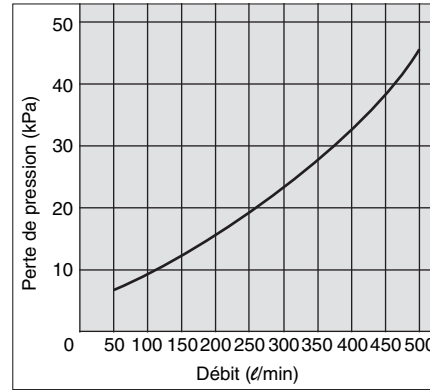
PF2A711, 511



PF2A721, 521

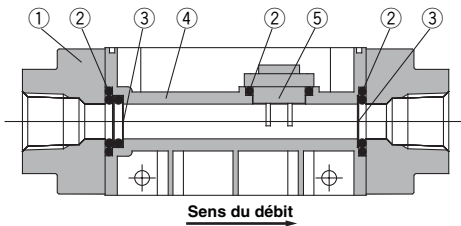


PF2A751, 551



Construction du capteur

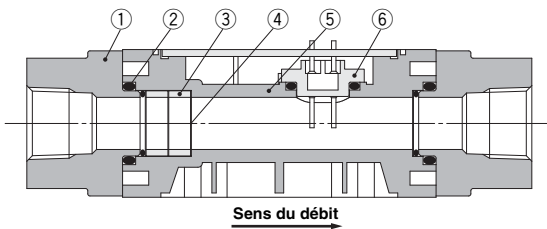
PF2A710/750
PF2A510/550



Nomenclature

Rep.	Désignation	Matière
1	Flasques	ADC
2	Joint	NBR
3	Tamis	Acier inox
4	Corps	PBT
5	Capteur	PBT

PF2A711/721/751
PF2A511/521/551

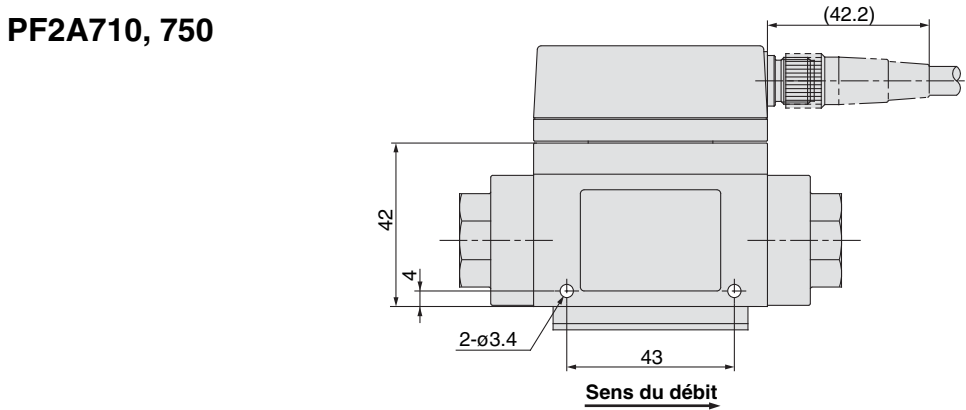


Nomenclature

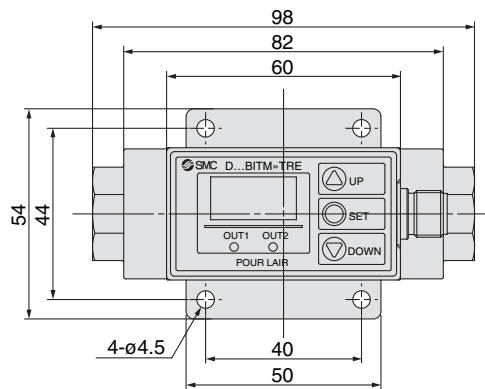
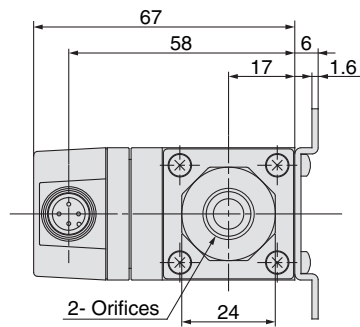
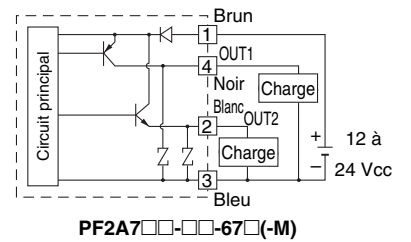
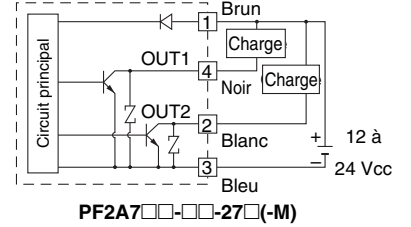
Rep.	Désignation	Matière
1	Flasques	ADC
2	Joint	NBR
3	Entretoise	PBT
4	Tamis	Acier inox
5	Corps	PBT
6	Capteur	PBT

Dimensions : Modèle à affichage intégré pour l'air

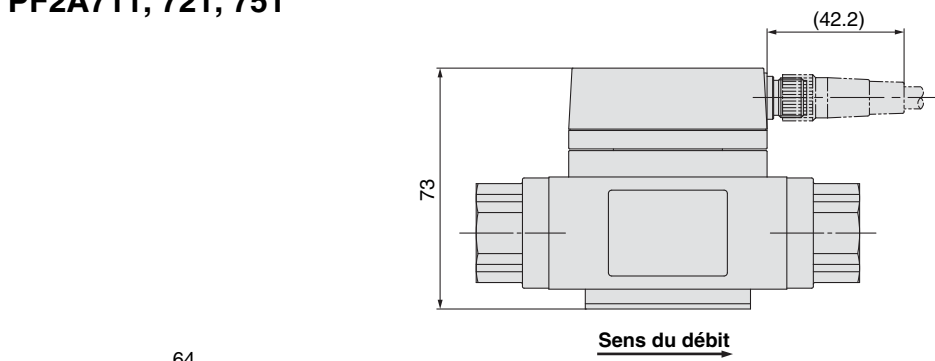
PF2A710, 750



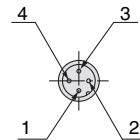
Exemples de circuits internes et de câblage
① jusqu'à ④ sont des numéros de borne.



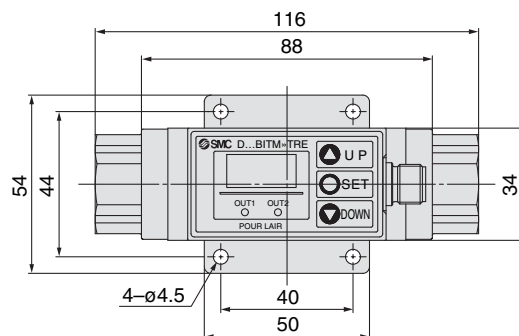
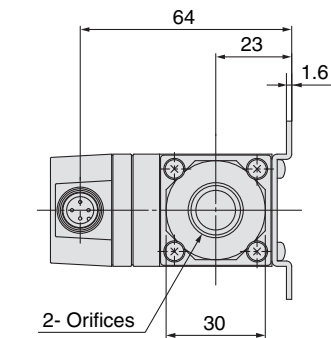
PF2A711, 721, 751



Numéro des broches du connecteur



N° de broche	Description de la broche
1	CC (+)
2	OUT 2
3	CC (-)
4	OUT1

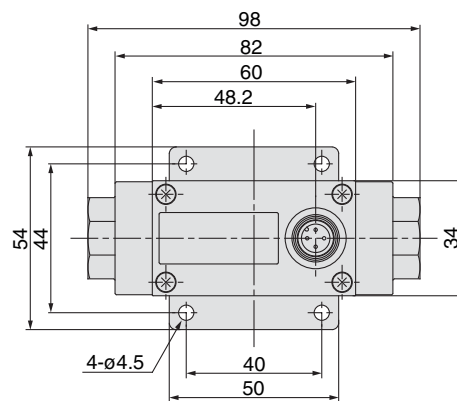
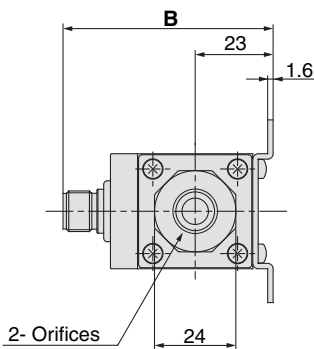
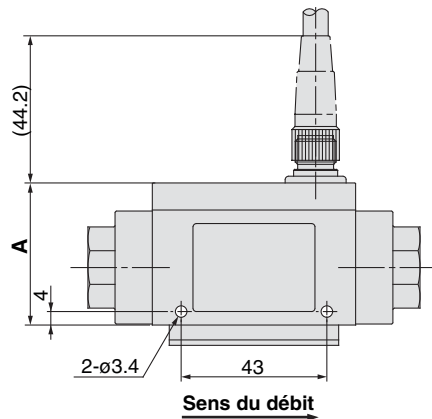


Série PF2A

Dimensions : Capteur du modèle déporté pour l'air

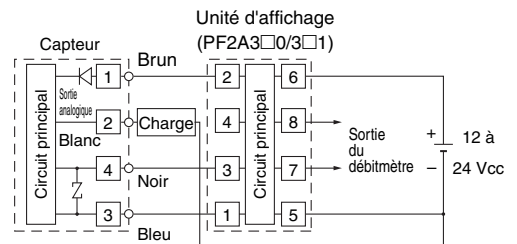
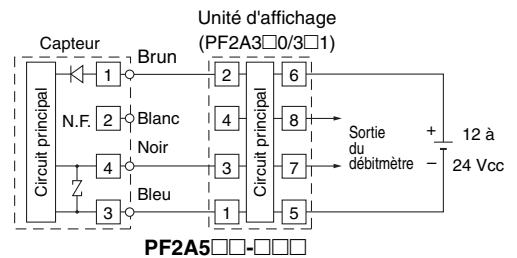
PF2A510, 550

Caractéristiques de sortie	(mm)	
	A	B
Sortie pour unité d'affichage uniquement	42	62
Sortie pour unité d'affichage + Sortie analogique	52	72



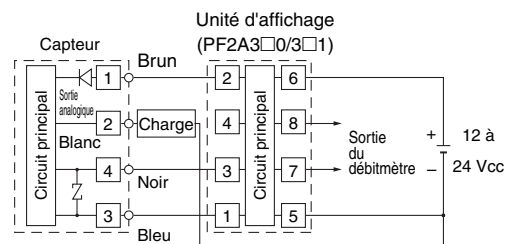
Exemples de circuits internes et de câblage

① jusqu'à ⑧ correspondent aux numéros de borne.



La charge est un équipement d'entrée analogique tel qu'un voltmètre.

PF2A5□□-□□□-1 (Avec type de sortie de tension)

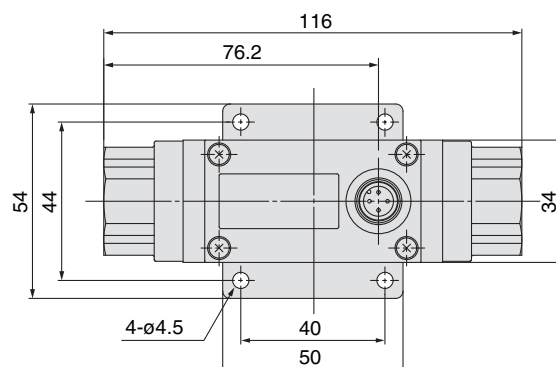
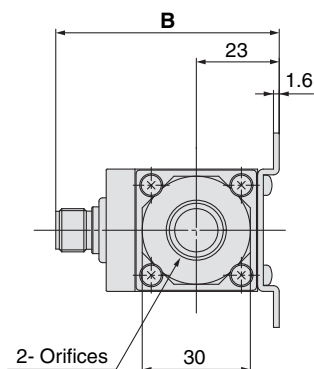
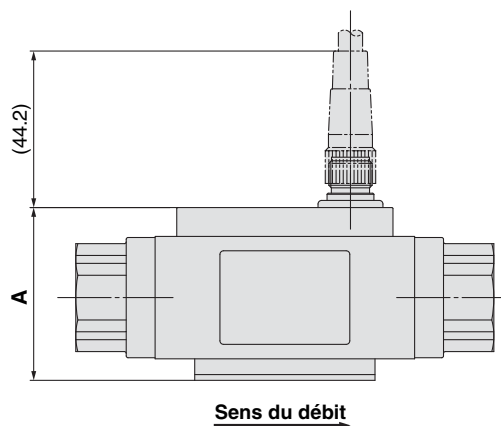


La charge est un équipement d'entrée analogique tel qu'un voltmètre.

PF2A5□□-□□□-2 (Avec type de sortie de tension)

PF2A511, 521, 551

Caractéristiques de sortie	(mm)	
	A	B
Sortie pour unité d'affichage uniquement	48	62
Sortie pour unité d'affichage + Sortie analogique	58	72

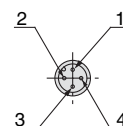


Câblage



* Utilisez ce capteur en le connectant à une unité d'affichage à distance de la série PF2A2 de SMC□□/3□□.

Numéro des broches du connecteur



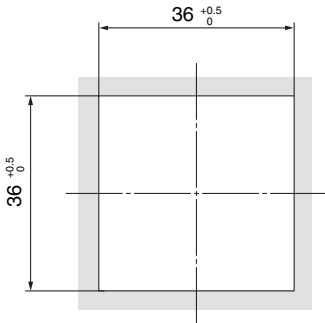
N° de broche	Description de la broche
1	CC (+)
2	NF/Sortie analogique
3	CC (-)
4	OUT

Dimensions : Contrôleur du modèle déporté **pour l'air**

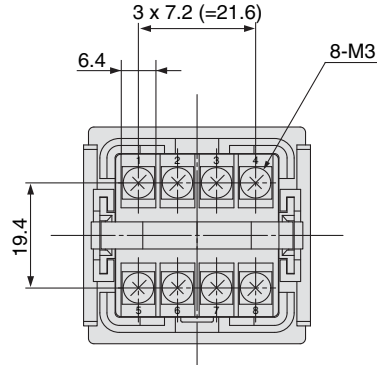
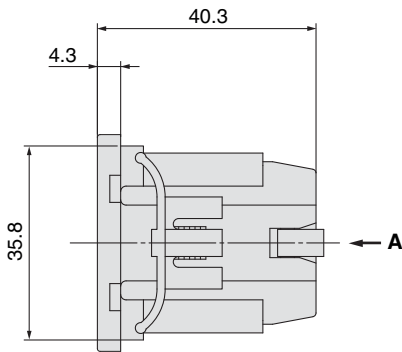
PF2A3□□-A

Montage sur panneau

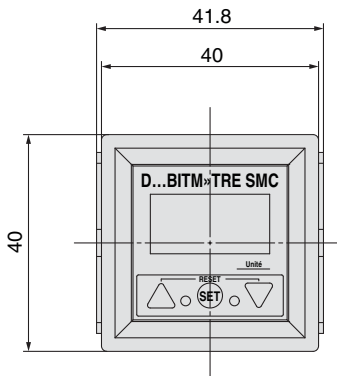
Dimensions de la découpe du panneau



* L'épaisseur du panneau doit être comprise entre 1 et 3.2mm.

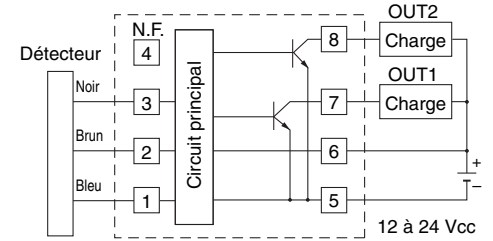


Coupe A



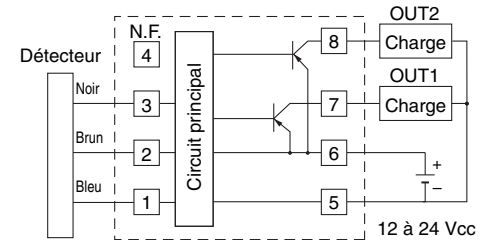
Exemples de circuits internes et de câblage

① jusqu'à ⑧ correspondent aux numéros de borne.



Série PF2A5□□

PF2A3□0-A

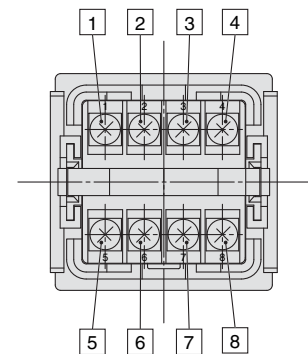


Série PF2A5□□

PF2A3□1-A

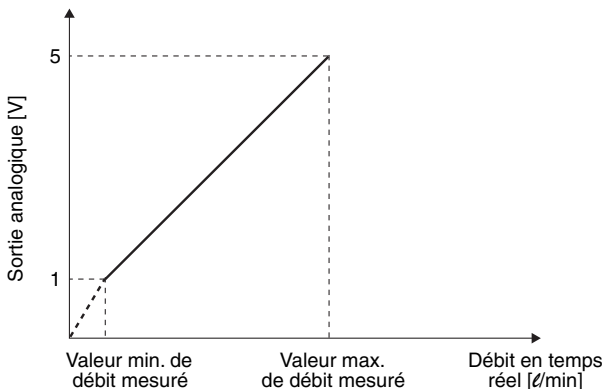
* Ne pas raccorder le câble blanc du détecteur à ③.

Numéros du bornier

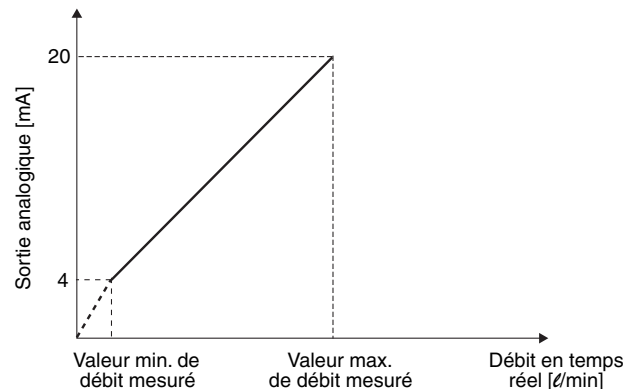


Sortie analogique

1 à 5 Vcc



4 à 20 mA



Référence	Condition normale		Condition standard	
	Valeur mini de débit mesuré [l/min]	Valeur maxi de débit mesuré [l/min]	Valeur mini de débit mesuré [l/min]	Valeur maxi de débit mesuré [l/min]
PF2A510-□-1	1	10	1.1	10.7
PF2A550-□-1	5	50	5.4	53.5
PF2A511-□-1	10	100	11	107
PF2A521-□-1	20	200	21	214
PF2A551-□-1	50	500	54	535

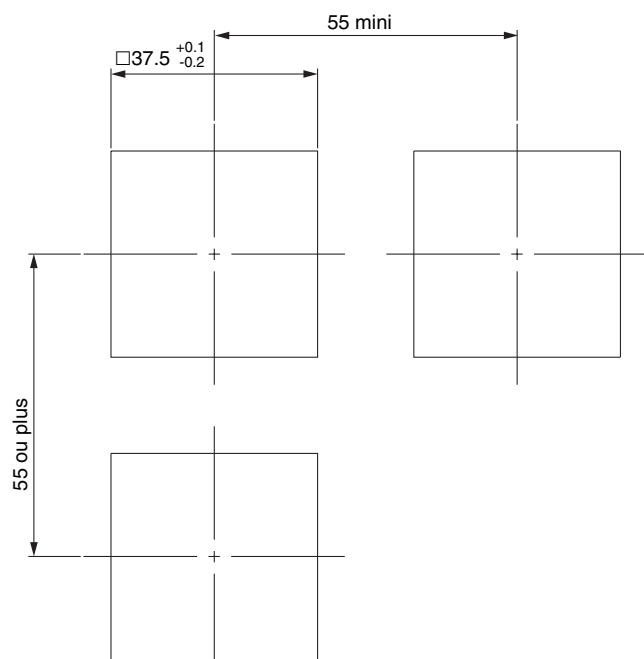
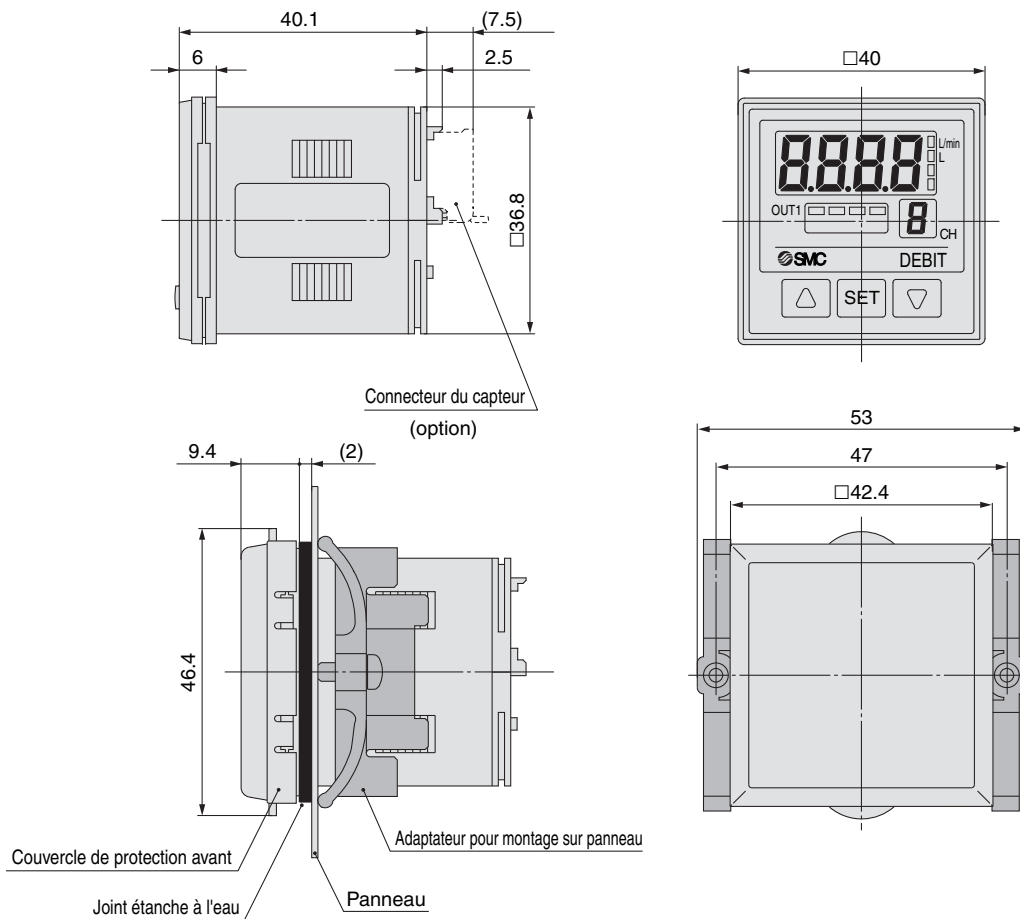
Référence	Condition normale		Condition standard	
	Valeur mini de débit mesuré [l/min]	Valeur maxi de débit mesuré [l/min]	Valeur mini de débit mesuré [l/min]	Valeur maxi de débit mesuré [l/min]
PF2A510-□-2	1	10	1.1	10.7
PF2A550-□-2	5	50	5.4	53.5
PF2A511-□-2	10	100	11	107
PF2A521-□-2	20	200	21	214
PF2A551-□-2	50	500	54	535

Série PF2A

Dimensions : Affichage du modèle déporté **pour l'air** (Contrôleur de débit à 4 canaux)

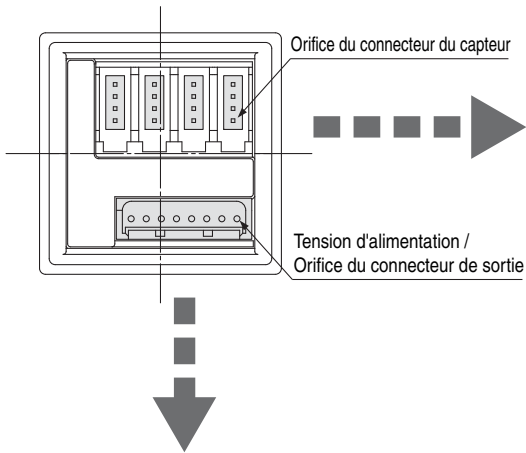
PF2A200, 201

Couvercle de protection avant + Montage sur panneau

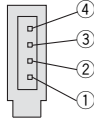


Dimensions des découpes du panneau
Epaisseur du panneau : 0.5 à 8 mm

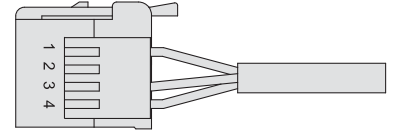
Dimensions : Affichage du modèle déporté pour l'air (Contrôleur de débit à 4 canaux)



Connecteur de capteur (4P x 4)

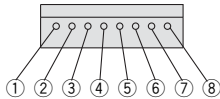


Connecteur (option)



N° broche	Bornier	N° du connecteur	Couleur de câble
①	CC+	1	Brun
②	N.F.	2	Inutilisé
③	cc-	3	Bleu
④	IN : 1 à 5 V	4	Blanc

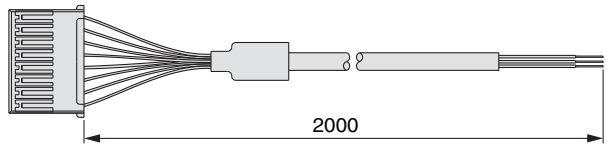
Tension d'alimentation / Connecteur de sortie (8P)



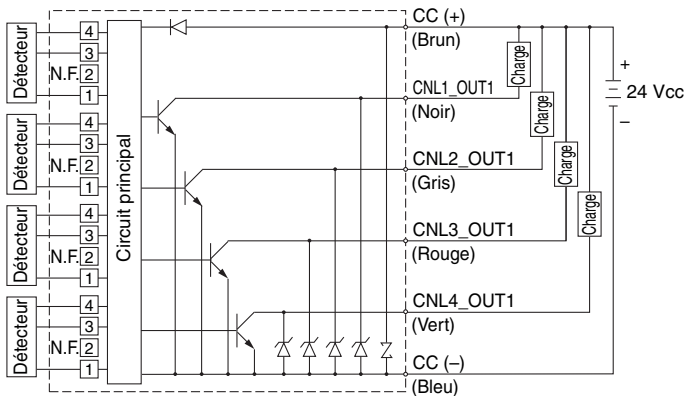
N broche	Bornier
①	CC (+)
②	CC (-)
③	CNL1_OUT1
④	N.F.
⑤	CNL2_OUT1
⑥	CNL3_OUT1
⑦	CNL4_OUT1
⑧	N.F.

Tension d'alimentation / Connecteur de sortie (accessoire)

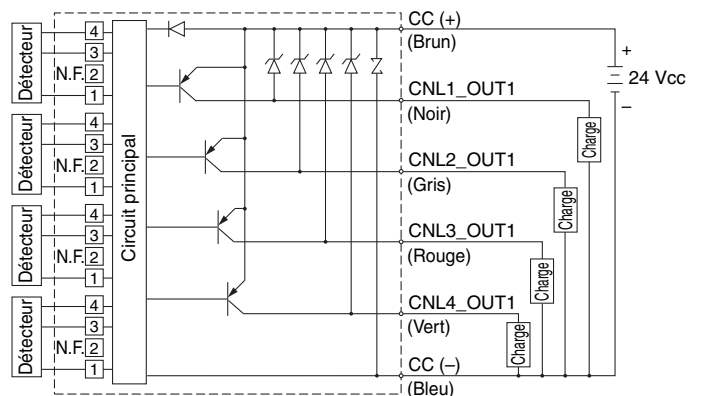
- N° broche
- 8 Jaune N.F.
 - 7 Vert CNL4_OUT1
 - 6 Rouge CNL3_OUT1
 - 5 Gris CNL2_OUT1
 - 4 Blanc N.F.
 - 3 Noir CNL1_OUT1
 - 2 Bleu CC(-)
 - 1 Brun CC(+)



Exemples de circuits internes et de câblage PF2A200



PF2A201



Pour l'air

Débitmètre à affichage digital/Modèle pour hauts débits

Série PF2A



Reportez-vous au site www.smcworld.com pour les détails des produits compatibles avec les normes étrangères.

Pour passer commande

Modèle à affichage intégré

PF2A7 H M



Plage de débit

03	150 à 3000 ℓ /min
06	300 à 6000 ℓ /min
12	600 à 12000 ℓ /min

Débits élevés

Taraudage

-	Rc
N	NPT
F	G

Orifice

Symbole	Orifice	Débit (ℓ /min)			Modèle compatible
		3000	6000	12000	
10	1	●			PF2A703H
14	1 1/2		●		PF2A706H
20	2			●	PF2A712H

Câblage (Reportez-vous en page 35.)

-	M12 3 m de câble avec connecteur
N	Sans câble

Unités

-	Unités commutables
M	Unités SI fixes (Note)

Note) Unités fixes :
Débit en temps réel : ℓ /min Débit accumulé : ℓ , m^3 , $m^3 \times 10^3$

Caractéristiques de sortie

28	Collecteur ouvert NPN 1 sortie + Sortie analogique (1 à 5 V)
29	Collecteur ouvert NPN 1 sortie + Sortie analogique (4 à 20 mA)
68	Collecteur ouvert PNP 1 sortie + Sortie analogique (1 à 5 V)
69	Collecteur ouvert PNP 1 sortie + Sortie analogique (4 à 20 mA)

Il est possible de commuter la sortie débitmètre et la sortie impulsions accumulées avec les sorties du collecteur ouvert NPN ou PNP.

Caractéristiques

Modèle	PF2A703H	PF2A706H	PF2A712H
Fluide mesuré	Air sec		
Type de détection	Type radiateur		
Plage de débit nominal (Note 1)	150 à 3000 ℓ /min	300 à 6000 ℓ /min	600 à 12000 ℓ /min
Unité minimum de réglage (Note 1)	5 ℓ /min	10 ℓ /min	
Unités d'affichage (Note 2)	Débit en temps réel		
	ℓ /min, CFM		
Unités d'affichage (Note 2)	Débit cumulé		
	ℓ , m^3 , $m^3 \times 10^3$, ft^3 , $ft^3 \times 10^3$, $ft^3 \times 10^6$		
Plage de pression d'utilisation	0.1 à 1.5MPa		
Pression d'épreuve	2.25 MPa		
Perte de pression	20 kPa (au débit maxi)		
Plage de débit cumulé	0 à 9,999,999,999 ℓ		
Linéarité (Note 3)	$\pm 1.5\%$ E.M. maxi (0.7 MPa, à 20°C)		
Répétitivité	$\pm 1.0\%$ E.M. maxi (0.7 MPa, à 20°C), $\pm 3.0\%$ de E.M. maxi dans le cas d'une sortie analogique		
Caractéristiques de pression	$\pm 1.5\%$ E.M. maxi (0.1 à 1.5 MPa, sur base de 0.7 MPa)		
Incidence de la température	$\pm 2.0\%$ E.M. maxi (0 à 50°C, à 25°C)		
Caractéristiques de sortie	Sortie de débitmètre (Note 4)		
	Collecteur ouvert NPN Courant de charge maxi : 80 mA; Tension maxi appliquée : 30 V; Chute de tension interne : 1 V maxi (avec un courant de charge de 80 mA)		
	Collecteur ouvert PNP Courant de charge maxi : 80 mA; Chute de tension interne : 1.5 V maxi (avec un courant de charge de 80 mA)		
Caractéristiques de sortie	Sortie d'impulsions accumulées (Note 4)		
	Collecteur ouvert NPN ou PNP	Débit par impulsion : 100 ℓ /impulsion, 10.0 ft^3 /impulsion Temps activé par largeur d'impulsion : 50 ms.	
Caractéristiques de sortie	Sortie analogique (Note 5)		
	Tension de sortie : 1 à 5 V; Impédance de charge : 100 k Ω ou plus Courant de sortie : 4 à 20mA; Impédance de charge : 250 Ω maxi		
Temps de réponse	1 sec. maxi		
Hystérésis	Mode d'hystérésis : Variable (peut être réglé à partir de 0); Mode fenêtre : (peut être réglé à partir de 0 jusqu'à 3% E.M.)		
Tension d'alimentation	24 Vcc (ondulation $\pm 10\%$ maxi)		
Consommation de courant	150 mA maxi		
Résistance	Protection		
	IP65		
	Température d'utilisation		
	0 à 50°C (sans gel ni condensation)		
	Surtension admissible		
	1000Vca durant 1 min. entre le bornier externe et le boîtier		
Résistance d'isolation			
50 M Ω (500 Vcc mesuré au moyen d'un mégohmmètre) entre le bornier externe et le boîtier			
Résistance aux vibrations			
10 à 500 Hz avec une amplitude de 1.5 mm ou une accélération de 98 m/s^2 , dans chaque sens X, Y, Z pendant 2 heures.			
Résistance aux chocs			
490m/s ² sur les axes X, Y, Z, 3 fois pour chaque sens			
Résistance aux parasites			
1000Vp-p, largeur d'impulsions 1 μ s, Temps d'ascension 1ns			
Poids	1.1 kg (sans câble)	1.3 kg (sans câble)	2.0 kg (sans câble)
Raccord (Rc, NPT, G)	1	1 1/2	2

Note 1) L'affichage du débit peut correspondre aux conditions de base de 0°C, 101.3 kPa et la condition standard (ANR) de 20°C, 101.3kPa, et 65% RH.

Note 2) Pour débitmètre digital avec fonction de commutation d'unité. (L'Unité SI fixe [ℓ /min ou ℓ , m^3 ou $m^3 \times 10^3$] sera configurée pour les débitmètres sans fonction de commutation d'unité.)

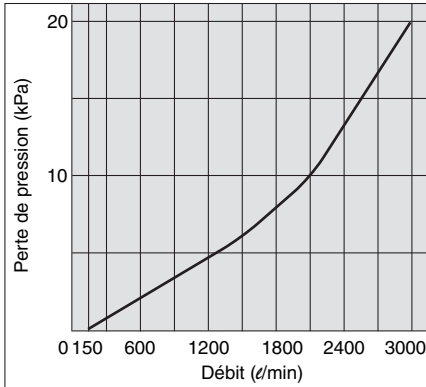
Note 3) Le modèle à débit élevé porte la marque CE; cependant, la linéarité avec le bruit appliqué est de $\pm 5\%$ E.M. maxi.

Note 4) La sélection entre la sortie du débitmètre et la sortie d'impulsions cumulées est effectuée à l'aide des touches.

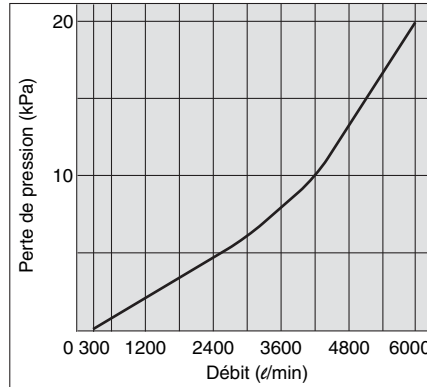
Note 5) La sortie analogique ne fonctionne que pour le débit à temps réel et ne fonctionne pas pour le débit cumulé.

Caractéristiques de débit (chute de pression)

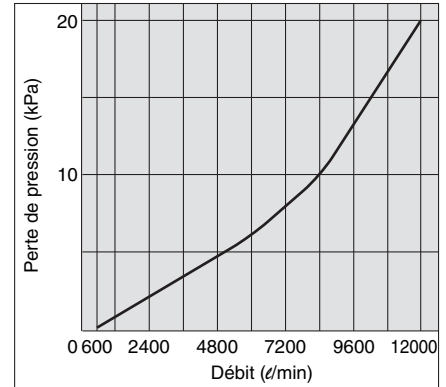
PF2A703H



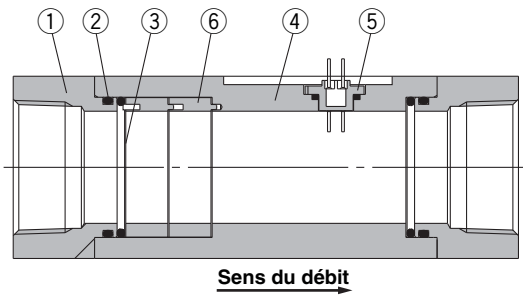
PF2A706H



PF2A712H



Construction



Nomenclature

Rep.	Désignation	Matière	Remarque
1	Flasques	Alliage d'aluminium	Anodisé
2	Joint	HNBR	—
3	Tamis	Acier inox	—
4	Corps	Alliage d'aluminium	Anodisé
5	Capteur	PPS	—
6	Entretoise	PBT	—

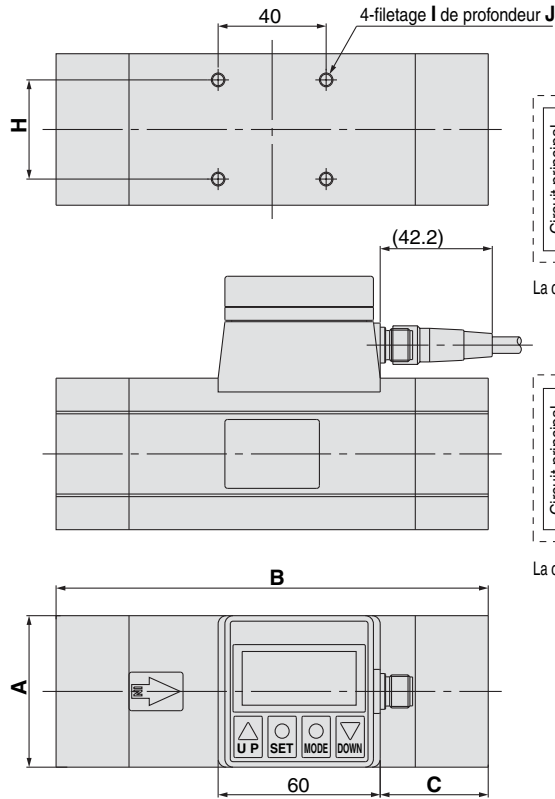
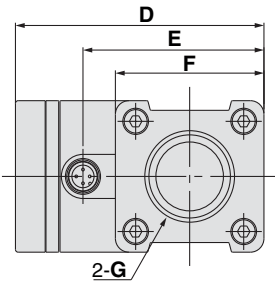
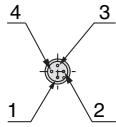
Série PF2A

Dimensions

PFA703H, 706H, 712H

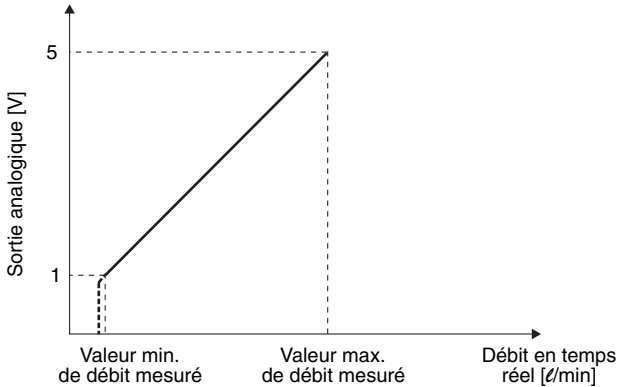
Numéro des broches du connecteur

N° de broche	Description de la broche
1	CC (+)
2	Sortie analogique
3	CC (-)
4	OUT1



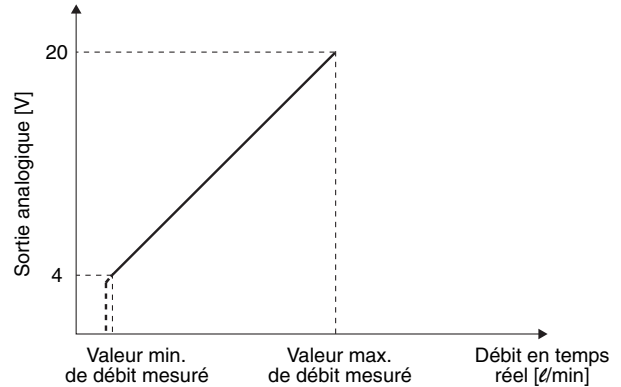
Modèle	A	B	C	D	E	F	G	H	I	J
PF2A703H	55	160	40	92	67	55	Rc1, NPT1, G1	36	M5	8
PF2A706H	65	180	45	104	79	65	Rc1 ^{1/2} , NPT1 ^{1/2} , G1 ^{1/2}	46	M6	9
PF2A712H	75	220	55	114	89	75	Rc2, NPT2, G2	56	M6	9

Sortie analogique 1 à 5 Vcc



Référence	Valeur min. de débit mesuré [l/min]	Valeur max. de débit mesuré [l/min]
PF2A703H-□-28 PF2A703H-□-68	150	3000
PF2A706H-□-28 PF2A706H-□-68	300	6000
PF2A712H-□-28 PF2A712H-□-68	600	12000

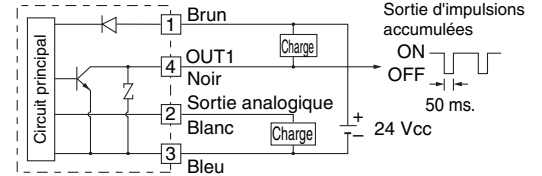
4 à 20 mAcc



Référence	Valeur mini de débit mesuré [l/min]	Valeur max. de débit mesuré [l/min]
PF2A703H-□-29 PF2A703H-□-69	150	3000
PF2A706H-□-29 PF2A706H-□-69	300	6000
PF2A712H-□-29 PF2A712H-□-69	600	12000

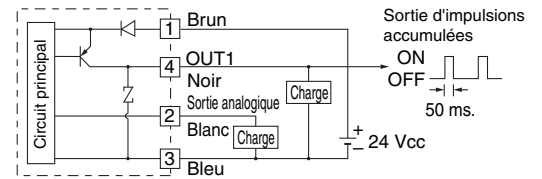
Exemples de circuits internes et de câblage

1 jusqu'à 4 correspondent aux numéros de borne.



La charge est un équipement d'entrée analogique tel qu'un voltmètre, un ampèremètre.

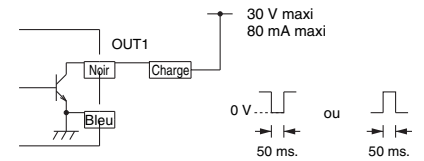
PF2A7□□H-□-28 (-M)



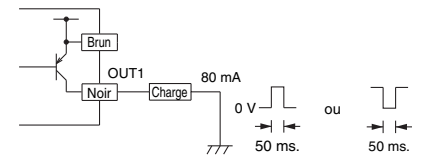
La charge est un équipement d'entrée analogique tel qu'un voltmètre, un ampèremètre.

PF2A7□□H-□-68 (-M)

Exemples de câblage des sorties à impulsions accumulées



PF2A7□□H-□-28 (-M)



PF2A7□□H-□-68 (-M)

Pour l'eau

Débitmètre à affichage digital

Série PF2W



Reportez-vous au site www.smcworld.com pour les détails des produits compatibles avec les normes étrangères.

Pour passer commande

Modèle à affichage intégré

PF2W7 20 [] 03 27 [] M

Plage de débit

04	0.5 à 4 ℓ/min
20	2 à 16 ℓ/min
40	5 à 40 ℓ/min
11	10 à 100 ℓ/min

Taroudage

-	Rc
N	NPT
F	G

Orifice

Symbole	Orifice	Débit (ℓ/min)				Modèle compatible
		4	16	40	100	
03	3/8	●	●			PF2W704, PF2W720
04	1/2		●	●		PF2W720, PF2W740
06	3/4			●	●	PF2W740, PF2W711
10	1				●	PF2W711

Câblage (Reportez-vous en page 35.)

-	M12 3 m de câble avec connecteur
N	Sans câble

Caractéristiques de sortie

27	Collecteur ouvert NPN 2 sorties
67	Collecteur ouvert PNP 2 sorties

Unités

-	Unités commutables
M	Unités SI fixes (Note)

Note) Unités fixes :
Débit en temps réel : ℓ/min
Débit accumulé : ℓ



Caractéristiques

Modèle	PF2W704	PF2W720	PF2W740	PF2W711
Fluide mesuré	Eau			
Plage de mesure du débit	0.35 à 4.5 ℓ/min	1.7 à 17.0 ℓ/min	3.5 à 45 ℓ/min	7 à 110 ℓ/min
Plage de débit	0.35 à 4.5 ℓ/min	1.7 à 17.0 ℓ/min	3.5 à 45 ℓ/min	7 à 110 ℓ/min
Plage de débit nominal	0.5 à 4 ℓ/min	2 à 16 ℓ/min	5 à 40 ℓ/min	10 à 100 ℓ/min
Unité minimum de réglage	0.05 ℓ/min	0.1 ℓ/min	0.5 ℓ/min	1 ℓ/min
Valeur d'échange du débit cumulée (largeur d'impulsion : 50 ms)	0.05 ℓ/impulsion	0.1 ℓ/impulsion	0.5 ℓ/impulsion	1 ℓ/impulsion
Température du fluide	0 à 50°C			
Linéarité	±5% E.M. maxi		±3% E.M. maxi	
Répétitivité	±3% E.M. maxi		±2% E.M. maxi	
Incidence de la température (Note 1)	±5% E.M. maxi (0 à 50°C, à 25°C)			
Consommation de courant (sans charge)	70 mA maxi		80 mA maxi	
Poids (Note 2)	460g	520g	700g	1150g
Raccord (Rc, NPT, G)	3/8	3/8, 1/2	1/2, 3/4	3/4, 1
Modèle de détection	Tourbillons de Karman			
Visualisation	LED 3 chiffres 7 segments			
Unités d'affichage (Note 3)	Débit en temps réel		ℓ/min, gal.(US)/min	
	Débit cumulé		ℓ, gal.(US)	
Plage de pression d'utilisation	0 à 1MPa			
Pression d'épreuve	1.5 MPa			
Plage de débit cumulé (Note 4)	0 à 999999 ℓ			
Température utilisation	Utilisation : 0 à 50°C; Stockage : -25 à 85°C (sans gel ni condensation)			
Caractéristiques de sortie (Note 5)	Collecteur ouvert NPN : Courant de charge maxi : 80 mA; Chute de tension interne : 1 V maxi (avec courant de charge de 80 mA); Tension maxi appliquée : 30 V; 2 sorties			
	Collecteur ouvert PNP : Courant de charge maxi : 80 mA; Chute de tension interne : 1.5 V maxi (avec un courant de charge de 80 mA); 2 sorties			
Etat des LED's	Collecteur ouvert NPN ou PNP (identique à la sortie du débitmètre)			
Temps de réponse	S'allume lorsque la sortie est sur ON, OUT1 : vert; OUT2 : Rouge			
Hystérésis	1 sec. maxi			
Tension d'alimentation	Mode d'hystérésis : Variable (peut être réglé à partir de 0), mode fenêtre (Note 6) : fixe 3 chiffres			
Résistance	12 à 24 Vcc (ondulation ±10% maxi)			
	Protection	IP65		
	Température d'utilisation	0 à 50°C		
	Surtension admissible	1000Vca durant 1 min. entre le bornier externe et le boîtier		
	Résistance d'isolation	50 MΩ mini (500 Vcc mesuré au moyen d'un mégohmmètre) entre le bornier externe et le boîtier		
	Résistance aux vibrations	10 à 500 Hz avec une amplitude de 1.5 mm ou une accélération de 98 m/s ² , dans chaque sens X, Y, Z pendant 2 heures.		
Résistance aux chocs	490m/s ² le cas sur les axes X, Y, Z, 3 fois pour chaque sens			
Résistance aux parasites	1000Vp-p, largeur d'impulsions 1 μs, Temps d'ascension 1 ns			

Note 1) Dans le cas de PF2W711, ±3% de E.M. maxi (15°C à 35°C, à 25°C). Note 2) Sans câble.

Note 3) Pour débitmètre digital avec fonction de commutation d'unité. (L'Unité SI fixe ℓ/min ou gal) sera configurée pour les débitmètres sans fonction de commutation d'unité.)

Note 4) Le débit cumulé est remis à zéro lorsque la tension d'alimentation est coupée. Note 5) La sortie débitmètre et la sortie impulsions cumulées peuvent être sélectionnées lors de la configuration initiale.

Note 6) Mode fenêtre — L'hystérésis étant composée de 3 chiffres, séparez P_1 et P_2 ou n_1 et n_2 de 7 chiffres au moins.

(Pour la sortie OUT2, n_1, 2 est n_3, 4 et P_1, 2 est P_3, 4.) Note 7) Ce produit est conforme à la marque CE.

Pour passer commande



Capteur du modèle déporté

PF2W5 **20** **03** **C**

Plage de débit

04	0.5 jusqu'à 4 ℓ/mle cas
20	2 à 16 ℓ/mle cas
40	5 à 40 ℓ/min
11	10 à 100 ℓ/min

Taroudage

-	Rc
N	NPT
F	G

Orifice

Symbole	Orifice	Débit (ℓ/min)				Modèle compatible
		4	16	40	100	
03	3/8	●	●			PF2W504, PF2W520
04	1/2		●	●		PF2W520, PF2W540
06	3/4			●	●	PF2W540, PF2W511
10	1				●	PF2W511

Options (Reportez-vous en page 35.)

-	Sans
C	connecteur e-con x 1 pc.

Le câble et le connecteur sont livrés détachés.

câblage (Reportez-vous en page 35.)

-	M12 3 m de câble avec connecteur
N	Sans câble

Caractéristiques de sortie

Symbole	Caractéristiques	Modèle d'unité d'affichage compatible (écran)
-	Sortie pour unité d'affichage	Série PF2W300
1	Sortie pour unité d'affichage + sortie analogique (1 à 5 V)	Série PF2W200/300
2	Sortie pour unité d'affichage + sortie analogique (4 à 20 mA)	Série PF2W300

Caractéristiques

Modèle	PF2W504	PF2W520	PF2W540	PF2W511
Fluide mesuré	Eau			
Modèle de détection	Tourbillons de Karman			
Plage de débit nominal	0.5 à 4 ℓ/min	2 à 16 ℓ/min	5 à 40 ℓ/min	10 à 100 ℓ/min
Plage de pression d'utilisation	0 à 1 MPa			
Pression d'épreuve	1.5 MPa			
Température du fluide	0 à 50°C			0 à 50°C
Linéarité (Note 1)	±5% E.M. maxi			±3% E.M. maxi
Répétitivité (Note 1)	±3% E.M. maxi			±1% E.M. maxi (connecté avec PF2W33□) ±3% E.M. maxi (connecté avec PF2W2□□)
Incidence de la température	±2% E.M. maxi (15 à 35°C, sur la base de 25°C), ±3% E.M. maxi (0 à 50°C, sur la base de 25°C)			
Caractéristiques de sortie (Note 2)	Sortie pour unité d'affichage	Sortie d'impulsions, canal N, purge ouverte, sortie pour unité d'affichage PF2W3□□ (Caractéristiques : courant de charge maxi de 10 mA; tension maxi appliquée de 30 V)		
	Sortie analogique	Sortie de tension 1 à 5 V Linéarité : ±5% E.M. maxi; résistance de charge admissible : 100 kΩ ou plus		
		Sortie de courant 4 à 20 mA Linéarité : ±5% E.M. maxi; résistance de charge admissible : 300 Ω maxi à 12Vcc, 600 Ω maxi à 24Vcc		
Tension d'alimentation	12 à 24 Vcc (ondulation ±10% maxi)			
Consommation de courant (sans charge)	20 mA maxi			
Résistance	Protection	IP65		
	Température d'utilisation	Utilisation : 0 à 50°C; Stockage : -25 à 85°C (sans gel ni condensation)		
	Surtension admissible	1000Vca durant 1 min. entre le bornier externe et le boîtier		
	Résistance d'isolation	50 MΩ mini (500 Vcc mesuré au moyen d'un mégohmmètre) entre le bornier externe et le boîtier		
	Résistance aux vibrations	10 à 500 Hz avec une amplitude de 1.5 mm ou une accélération de 98 m/s ²	4.9 m/s ²	
	Résistance aux chocs	490m/s ² le cas sur les axes X, Y, Z, 3 fois pour chaque sens		
Résistance aux parasites	1000Vp-p, largeur d'impulsions 1 μs, Temps d'ascension 1 ns			
Masse (Note 3)	410g	470g	650g	1,100g
Raccord (Rc, NPT, G)	3/8	3/8, 1/2	1/2, 3/4	3/4, 1

Note 1) Précision du système lorsqu'il est combiné à PF2W2□□/3□□.

Note 2) Le système de sortie peut être sélectionné lors de la configuration initiale.

Note 3) Sans câble. (Ajoutez 20 g pour les modèles à sortie analogique indépendamment de la sélection de sortie de tension ou de courant.)

Note 4) Les capteurs sont conformes à la marque CE.

Pour passer commande



Contrôleur du modèle déporté

PF2W3 0 0 — A — M

Plage de débit

Symbole	Plage de débit	Type de capteur
0	0.5 à 4 ℓ/min	PF2W504
	2 à 16 ℓ/min	PF2W520
	5 à 40 ℓ/min	PF2W540
3	10 à 100 ℓ/min	PF2W511

Caractéristiques de sortie

0	Collecteur ouvert NPN 2 sorties
1	Collecteur ouvert PNP 2 sorties

Montage

A	Montage sur panneau
---	---------------------

Réf. de l'adaptateur du montage sur panneau

Désignation	Adaptateur B
Référence	ZS-22-02

Caractéristiques de l'unité

-	Unités commutables
M	Unités SI fixes (Note)

Note) Unités fixes :
Débit en temps réel : ℓ/min
Débit accumulé : ℓ

Caractéristiques

Modèle	PF2W300/301			PF2W330/331
Plage de mesure du débit (Note 1)	0.35 à 4.5 ℓ/min	1.7 à 17.0 ℓ/min	3.5 à 45 ℓ/min	7 à 110 ℓ/min
Plage de débit (Note 1)	0.35 à 4.5 ℓ/min	1.7 à 17.0 ℓ/min	3.5 à 45 ℓ/min	7 à 110 ℓ/min
Unité minimum de réglage (Note 1)	0.05 ℓ/min	0.1 ℓ/min	0.5 ℓ/min	1 ℓ/min
Valeur d'échange du débit d'impulsions accumulées (largeur d'impulsion : 50 ms) (Note 1)	0.05 ℓ/impulsion	0.1 ℓ/impulsion	0.5 ℓ/impulsion	1 ℓ/impulsion
Note 2) Unités d'affichage	Débit en temps réel	ℓ/min, gal.(US)/min		
	Débit cumulé	ℓ, gal.(US)		
Plage de débit cumulé (Note 3)	0 à 999999 ℓ			
Linéarité (Note 4)	±5% E.M. maxi			±3% E.M. maxi
Répétitivité (Note 4)	±3% E.M. maxi			±1% E.M. maxi
Incidence de la température	±2% E.M. maxi (0 à 50°C, sur la base de 25°C), ±1% E.M. maxi (15 à 35°C, sur la base de 25°C)			
Consommation de courant (sans charge)	50 mA maxi			60 mA maxi
Poids	45g			
Caractéristiques de sortie (Note 5)	Sortie du débitmètre	Collecteur ouvert NPN (PF2W300, PF2W330)	Courant de charge maxi : 80 mA Chute de tension interne : 1 V maxi (avec un courant de charge de 80 mA) Tension maxi appliquée : 30 V 2 sorties	
		Collecteur ouvert PNP (PF2W301, PF2W331)	Courant de charge maxi : 80 mA Chute de tension interne : 1.5 V maxi (avec un courant de charge de 80 mA) 2 sorties	
	Sortie d'impulsions cumulées	Collecteur ouvert NPN ou PNP (identique à la sortie du débitmètre)		
Résistance	Protection	IP40		
	Température d'utilisation	Utilisation : 0 à 50°C; Stockage : -25 à 85°C (sans gel ni condensation)		
	Surtension admissible	1000Vca durant 1 min. entre le bornier externe et le boîtier		
	Résistance d'isolation	50 MΩ mini (500 Vcc mesuré au moyen d'un mégohmmètre) entre le bornier externe et le boîtier		
	Résistance aux vibrations	10 à 500 Hz avec une amplitude de 1.5 mm ou une accélération de 98 m/s ² , dans chaque sens X, Y, Z pendant 2 heures.		
	Résistance aux chocs	490m/s ² le cas sur les axes X, Y, Z, 3 fois pour chaque sens		
	Résistance aux parasites	1000Vp-p, largeur d'impulsions 1μs, Temps d'ascension 1ns		
Visualisation	LED 3 chiffres 7 segments			
Etat des LED's	S'allume lorsque la sortie est sur ON, OUT1 : vert; OUT2 : Rouge			
Tension d'alimentation	12 à 24 Vcc (ondulation ±10% maxi)			
Temps de réponse	1 sec. maxi			
Hystérésis	Mode d'hystérésis : Variable (peut être réglé à partir de 0), mode fenêtre : Fixe 3 chiffres (Note 6)			

Note 1) Les valeurs varient en fonction de chaque plage de débit.

Note 2) Pour débitmètre digital avec unités commutables. (Unité SI fixe [ℓ/min ou ℓ] disponible pour débitmètres à unités fixes.)

Note 3) Le débit cumulé est remis à zéro lorsque la tension d'alimentation est coupée.

Note 4) Précision du système lorsqu'il est combiné à PF2W5□□.

Note 5) La sortie débitmètre et la sortie impulsions cumulées peuvent être sélectionnées lors de la configuration initiale.

Note 6) Mode fenêtre — L'hystérésis (H) étant composée de 3 chiffres, séparez P_1 et P_2 ou n_1 et n_2 de 7 chiffres au moins. (Pour la sortie OUT2, n_1, 2 est n_3, 4 et P_1, 2 est P_3, 4.)

Note 7) L'unité d'affichage est conforme à la marque CE.

Pour passer commande



Contrôleur de débit à 4 canaux
Contrôleur du modèle déporté

PF2W20 **M**

Caractéristiques de sortie

Accessoire / Câble de sortie de tension d'alimentation (2 m)

0	Sorties NPN4
1	Sorties PNP4

Unités

-	Unités commutables
M	Unités SI fixes (Note)

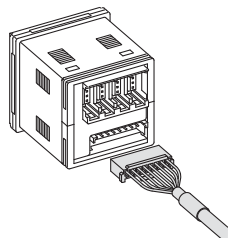
Note) Unités fixes :
Débit en temps réel : ℓ /min
Débit accumulé : ℓ

Option 2 (Reportez-vous en page 35.)

-	Sans
4C	Connecteur de capteur (4 pc.)

Option 1 (Reportez-vous en page 35.)

-	Sans
A	Montage sur panneau
B	Couvercle de protection avant + Montage sur panneau



Le capteur à distance connectable correspond au modèle PF2W5□□-□-1 (avec sortie analogique 1 à 5 V).

Caractéristiques

Modèle		PF2W200/201			
Capteur de débit compatible		PF2W504/504T-□-1	PF2W520/520T-□-1	PF2W540/540T-□-1	PF2W511-□-1
Plage de mesure du débit (Note 1)		0.35 à 4.50 ℓ /min	1.7 à 17.0 ℓ /min	3.5 à 45.0 ℓ /min	7 à 110 ℓ /min
Plage de débit (Note 1)		0.35 à 4.50 ℓ /min	1.7 à 17.0 ℓ /min	3.5 à 45.0 ℓ /min	7 à 110 ℓ /min
Unité minimum de réglage (Note 1)		0.05 ℓ /min	0.1 ℓ /min	0.5 ℓ /min	1 ℓ /min
Valeur d'échange du débit d'impulsions accumulées (largeur d'impulsion : 50 ms) (Note 1)		0.05 ℓ /impulsion	0.1 ℓ /impulsion	0.5 ℓ /impulsion	1 ℓ /impulsion
Unités d'affichage (Note 1)		ℓ /min, gal.(US)/min ℓ , gal.(US)			
Débit en temps réel					
Débit cumulé					
Plage de débit cumulé (Note 1)		0 à 999999 ℓ , 0 à 999999 gal. (US)			
Tension d'alimentation		24 Vcc (ondulation \pm 10% maxi) (avec protection de polarité d'alimentation)			
Consommation de courant		55 mA maxi (la consommation de courant du capteur n'est pas incluse)			
Tension d'alimentation pour capteur		Identique à [Tension d'alimentation]			
Courant d'alimentation pour capteur (Note 2)		110 mA maxi (Toutefois, le courant total pour les 4 entrées est de 440 mA maxi ou moins.)			
Entrée du capteur		1 à 5 Vcc (impédance d'entrée: environ 800K Ω)			
Nbre d'entrées		4 entrées			
Protection d'entrée		Protection de tension excessive			
Caractéristiques de sortie (Note 3)	Sortie du débitmètre (Sortie débitmètre en temps réel, sortie débitmètre accumulée)	Collecteur ouvert NPN (PF2W200)	Courant de charge maxi : 80 mA Chute de tension interne : 1 V maxi (avec un courant de charge de 80 mA) Tension maxi appliquée : 30 V		
		Collecteur ouvert PNP (PF2W201)	Courant de charge maxi : 80 mA Chute de tension interne : 1 V or less (avec un courant de charge de 80 mA)		
	Sortie d'impulsions accumulées	Collecteur ouvert NPN ou collecteur ouvert PNP (identique à la sortie débitmètre)			
	Nbre d'entrées	4 sorties (1 sortie pour 1 entrée de capteur)			
Protection de sortie		Protection contre les court-circuits			
Hystérésis		Mode d'hystérésis : Variable (peut être réglé à partir de 0), mode fenêtre : fixe (3 chiffres)			
Temps de réponse (Note 4)		1s maxi			
Linéarité (Note 4)		\pm 5% E.M. maxi			
Répétitivité (Note 4)		\pm 3% E.M. maxi			
Incidence de la température		\pm 2% E.M. maxi (0 à 50°C, à 25°C)			
Méthode d'affichage		Pour l'affichage de la valeur mesurée : LED 4 chiffres, 7 segments (orange) Pour affichage canal : LED 1 chiffre, 7 segments (rouge)			
Etat des LED		S'allume lorsque la sortie est sur ON... OUT1 : Rouge			
Résistance	Protection	IP65 pour la face avant uniquement et IP40 pour les parties restantes.			
	Température d'utilisation	Utilisation : 0 à 50°C; Stockage : -10 à 60°C (sans gel ni condensation)			
	Plage d'humidité d'utilisation	Utilisation ou stockage : 35 à 85% HR (sans condensation)			
	Résistance aux vibrations	10 à 500 Hz avec une amplitude de 1.5 mm ou une accélération de 98 m/s ² , dans chaque sens X, Y, Z pendant 2 heures. (désactivé)			
	Résistance aux chocs	980m/s ² sur les axes X, Y, Z, 3 fois pour chaque sens (désactivé)			
Raccord		500Vp-p, largeur d'impulsions 1 μ s, Temps d'ascension 1ns			
Raccord		Tension d'alimentation/connexion de sortie : Connecteur 8P, connexion capteur : connecteur 4P (e-con)			
Matière		Logement : PBT, affichage : PET, élastique backside : CR			
Masse		60 g (n'inclus pas les accessoires livrés en même temps)			

Note 1) Unité SI fixe (ℓ /min ou ℓ) disponible pour débitmètres à unités fixes. ("M" est ajouté à la fin de la référence.) Le débit cumulé est remis à zéro lorsque la tension d'alimentation est coupée.

Note 2) Si le côté Vcc sur la partie du connecteur d'entrée du capteur est court-circuitée avec le côté 0V, le moniteur de débit interne sera endommagé.

Note 3) La sortie débitmètre et la sortie impulsions cumulées peuvent être sélectionnées lors de la configuration initiale.

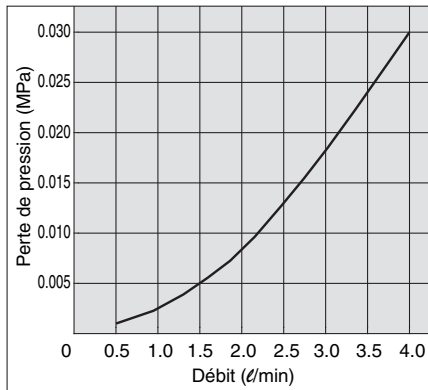
Note 4) Précision du système lorsqu'il est combiné à un capteur de débit compatible.

Note 5) Ce produit est conforme à la marque CE.

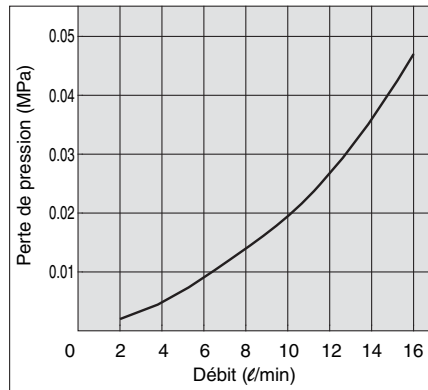
Série PF2W

Caractéristiques de débit (chute de pression)

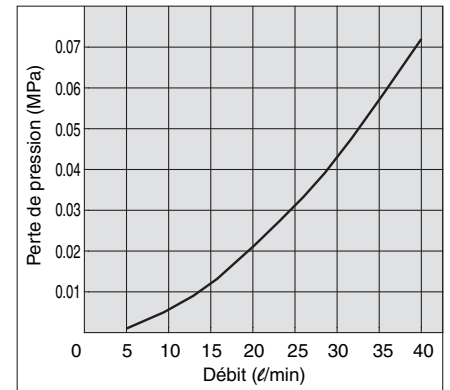
PF2W704, 504



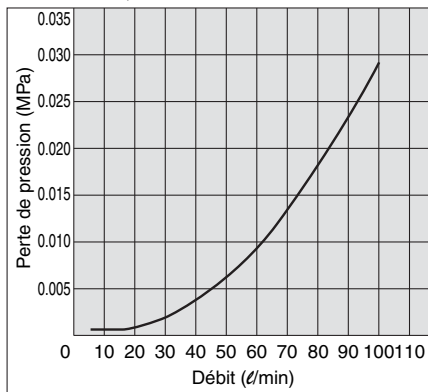
PF2W720, 520



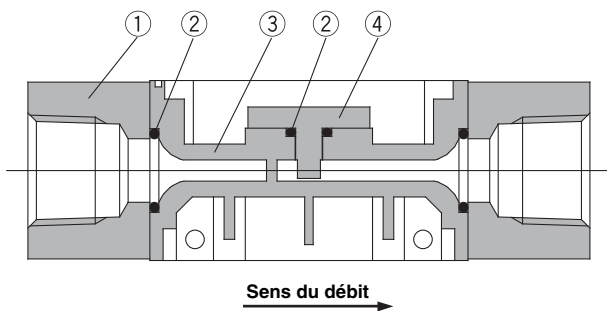
PF2W740, 540



PF2W711, 511



Construction du capteur



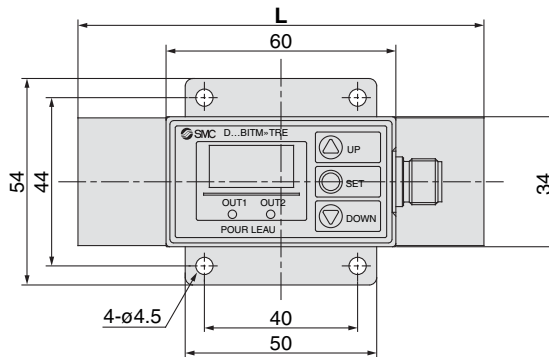
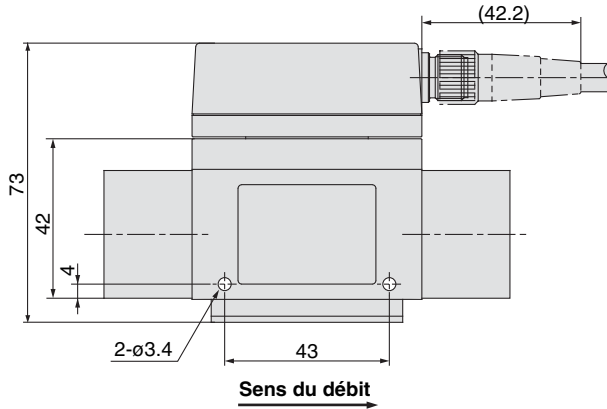
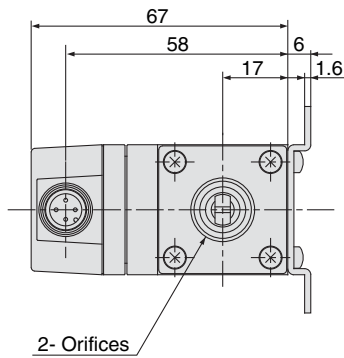
Nomenclature

Rep.	Désignation	Matière
1	Flasques	Acier inox
2	Joint	NBR
3	Corps	PPS
4	Capteur	PPS

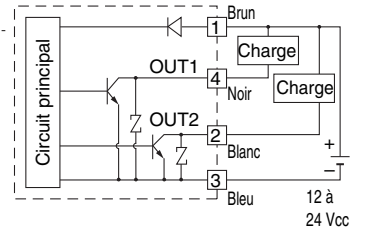
Dimensions : Modèle à affichage intégré pour l'eau

PF2W704, 720

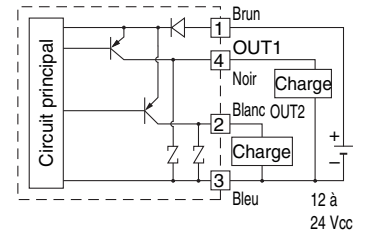
Modèle	Cotes L
PF2W704	100
PF2W720	106



Exemples de circuits internes et de câblage
1 jusqu'à 4 correspondent aux numéros de borne.

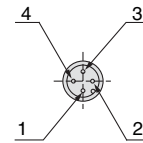


PF2W704-□-□-27□(-M) : Modèle NPN



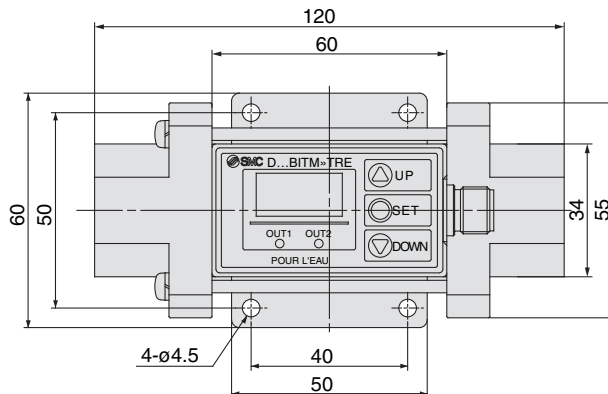
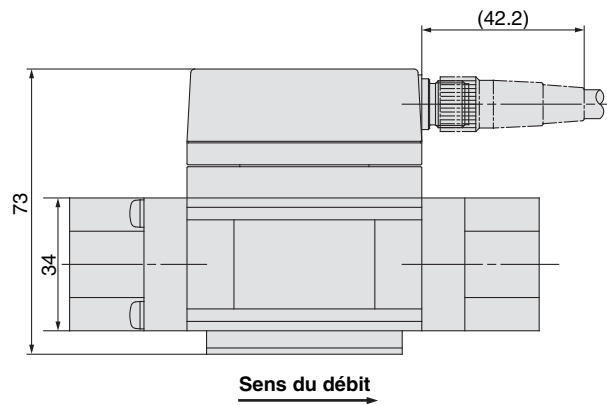
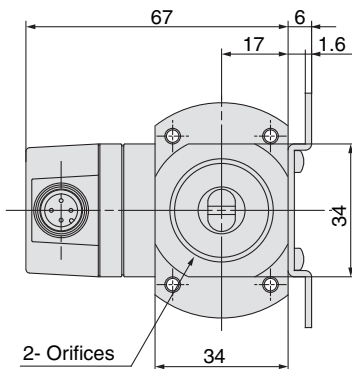
PF2W704-□-□-67□(-M) : Modèle PNP

Numéro des broches du connecteur



N° de broche	Description de la broche
1	CC (+)
2	OUT2
3	CC (-)
4	OUT1

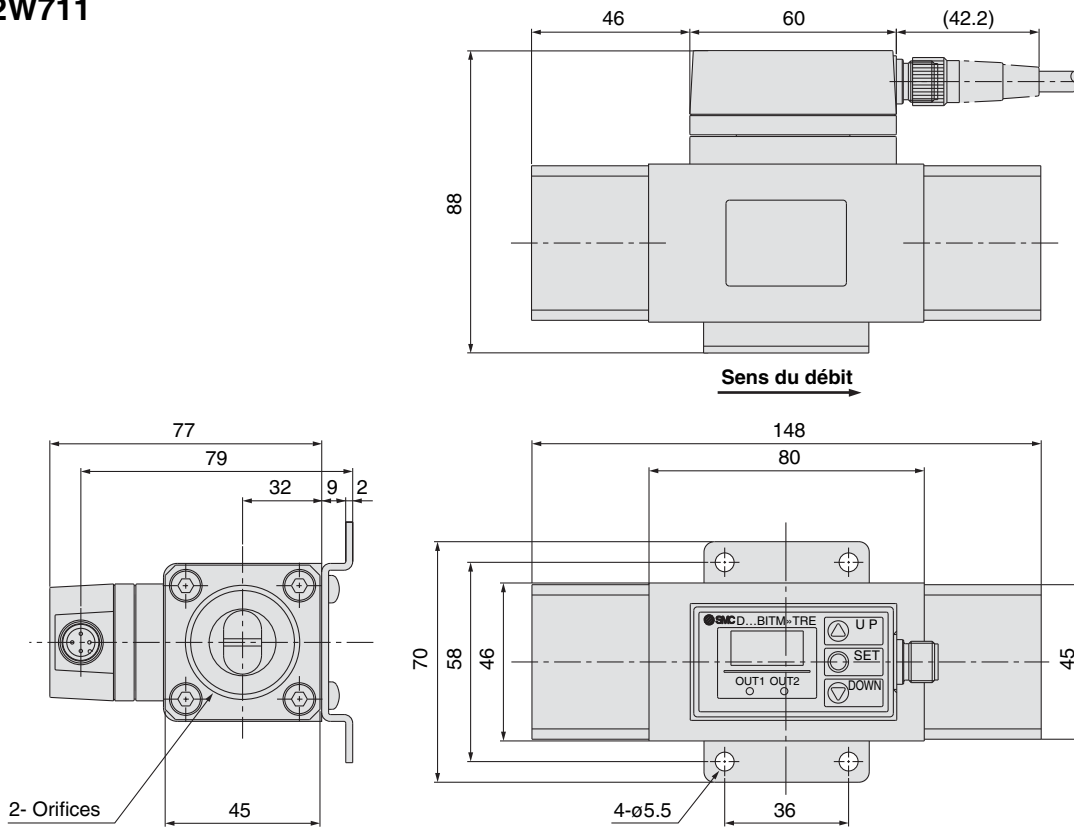
PF2W740



Série PF2W

Dimensions : Modèle à affichage intégré pour l'eau

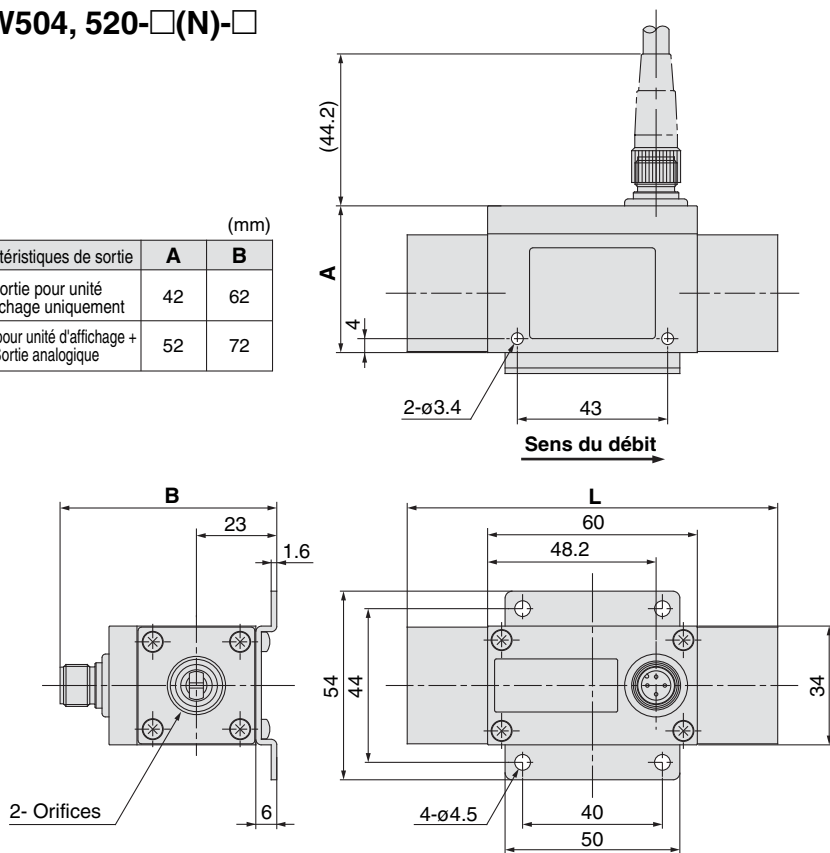
PF2W711



Dimensions : Capteur du modèle déporté pour l'eau

PF2W504, 520-□(N)-□

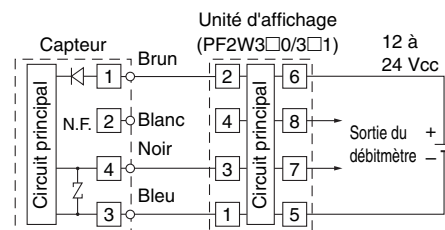
Caractéristiques de sortie	(mm)	
	A	B
Sortie pour unité d'affichage uniquement	42	62
Sortie pour unité d'affichage + Sortie analogique	52	72



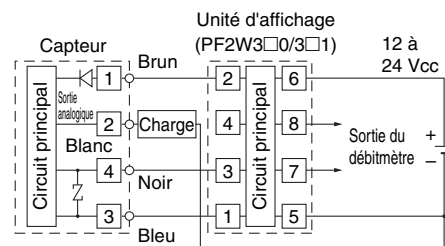
Modèle	Cotes L
PF2W504	100
PF2W520	106

Exemples de circuits internes et de câblage

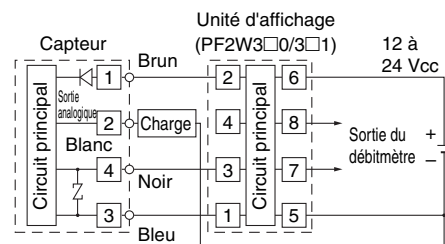
1 jusqu'à 8 correspondent aux numéros de borne.



PF2W5□□-□□□



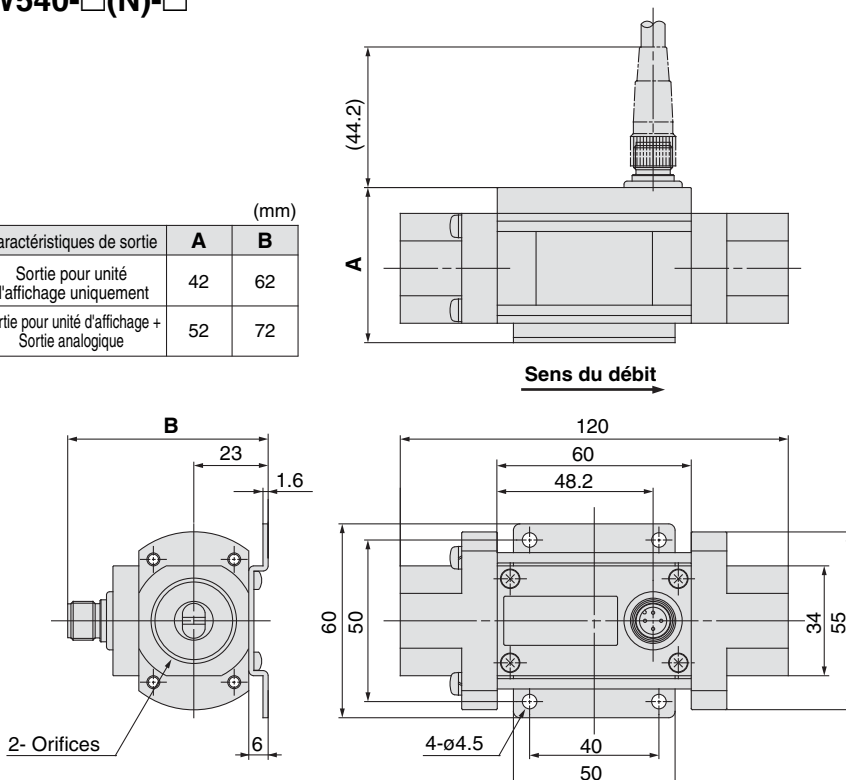
La charge est un équipement d'entrée analogique tel qu'un voltmètre.
PF2W5□□-□□□-1 (Avec type de sortie de tension)



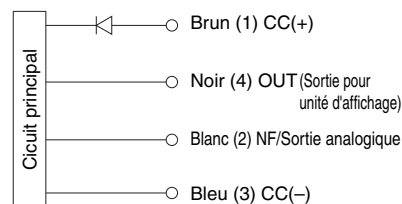
La charge est un équipement d'entrée analogique tel qu'un voltmètre.
PF2W5□□-□□□-2 (Avec type de sortie de tension)

PF2W540-□(N)-□

Caractéristiques de sortie	(mm)	
	A	B
Sortie pour unité d'affichage uniquement	42	62
Sortie pour unité d'affichage + Sortie analogique	52	72

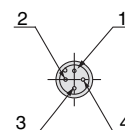


Câblage



* Utilisez ce capteur en le connectant à une unité d'affichage à distance de la série PF2W2 de SMC□□/3□□.

Numéro des broches du connecteur



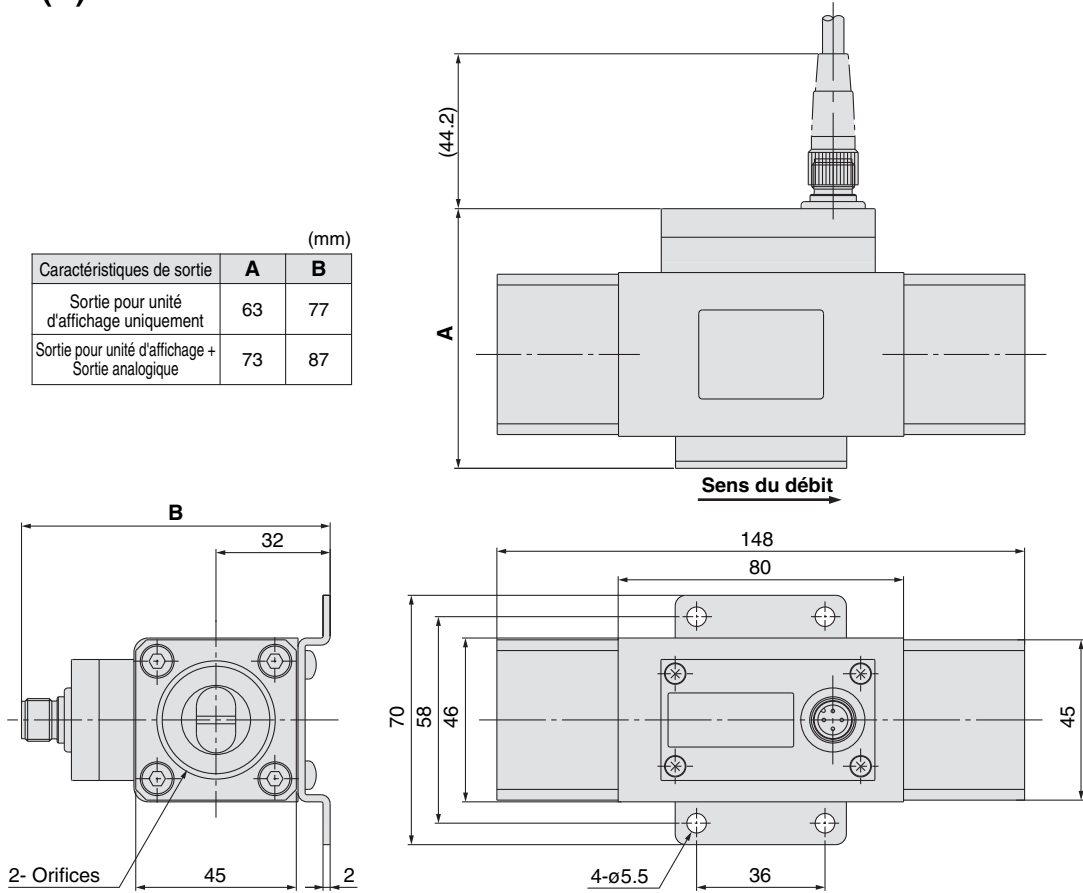
N° broche	Description de la broche
1	CC (+)
2	NF/Sortie analogique
3	CC (-)
4	OUT

Série PF2W

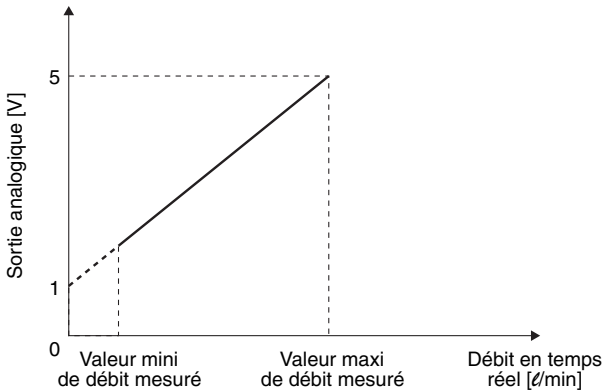
Dimensions : capteur du modèle déporté pour l'eau

PF2W511-□(N)-□

Caractéristiques de sortie	(mm)	
	A	B
Sortie pour unité d'affichage uniquement	63	77
Sortie pour unité d'affichage + Sortie analogique	73	87

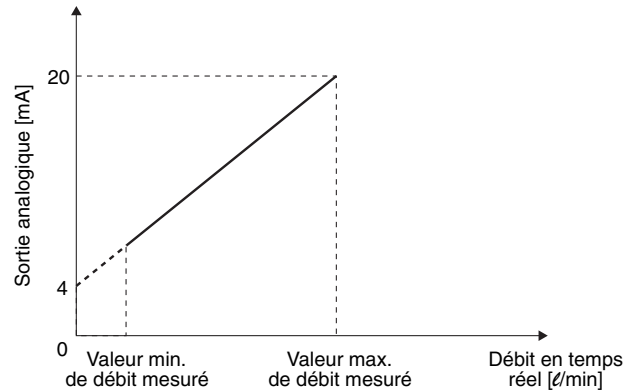


Sortie analogique 1 à 5 Vcc



Référence	Valeur mini de débit mesuré [l/min]	Valeur maxi de débit mesuré [l/min]
PF2W504-□-1	0.5	4
PF2W520-□-1	2	16
PF2W540-□-1	5	40
PF2W511-□-1	10	100

4 à 20 mAcc

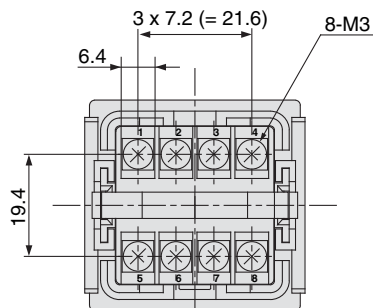
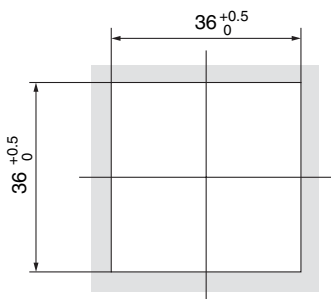


Référence	Valeur mini de débit mesuré [l/min]	Valeur maxi de débit mesuré [l/min]
PF2W504-□-2	0.5	4
PF2W520-□-2	2	16
PF2W540-□-2	5	40
PF2W511-□-2	10	100

Dimensions : Contrôleur du modèle déporté pour l'eau

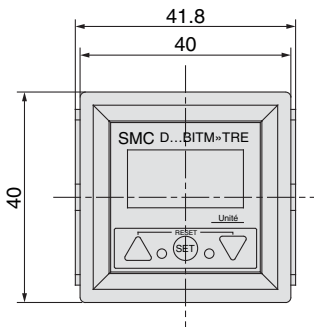
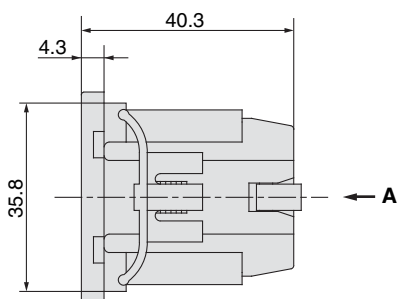
PF2W3□□-A
Montage sur panneau

Dimensions de la découpe du panneau



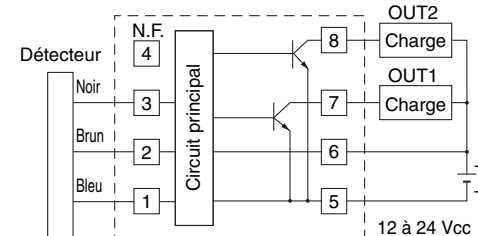
Coupe A

* L'épaisseur du panneau doit être comprise entre 1 et 3.2mm.



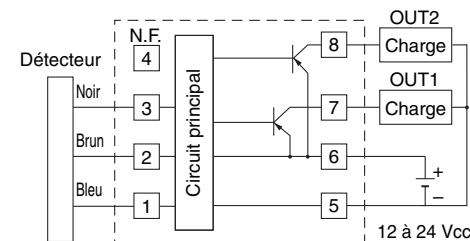
Exemples de circuits internes et de câblage

① jusqu'à ⑧ correspondent aux numéros de borne.



Série
PF2W5□□

PF2W3□0-A

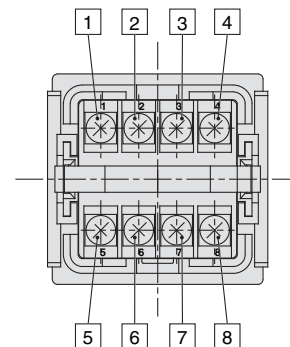


Série
PF2W5□□

PF2W3□1-A

* Ne pas raccorder le câble blanc du détecteur à ③.

Numéros de bornier

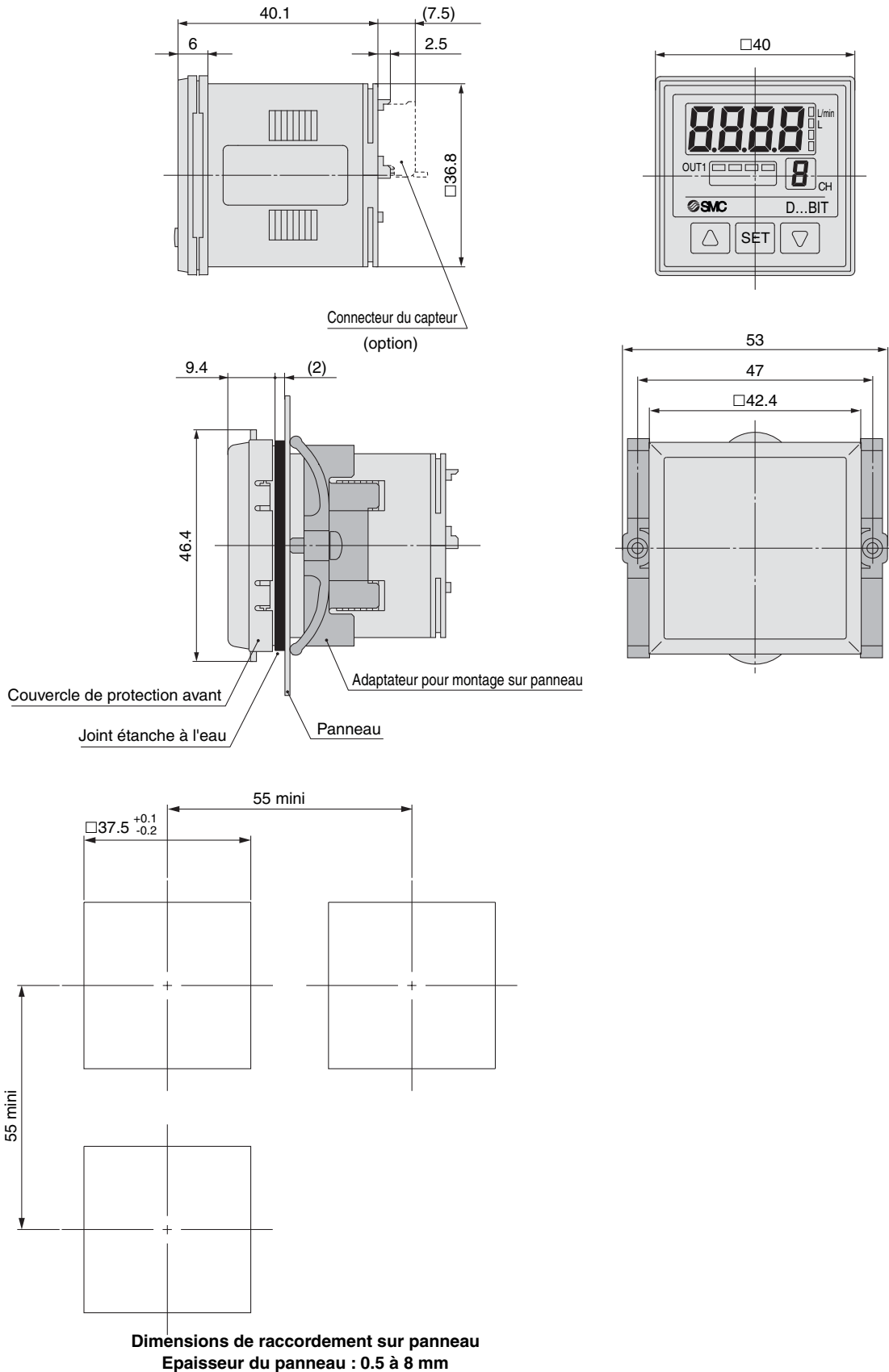


Série PF2W

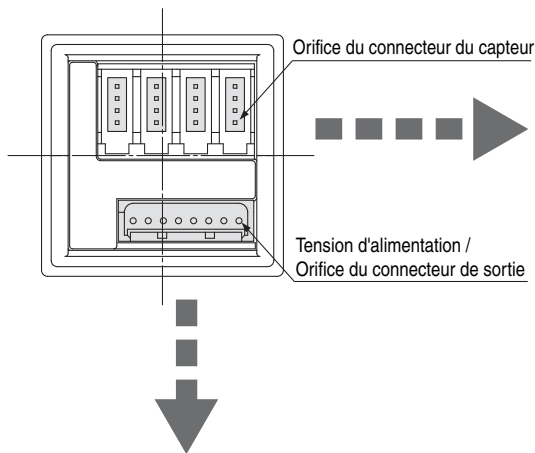
Dimensions : Contrôleur du modèle déporté pour l'eau (Contrôleur de débit à 4 canaux)

PF2W200, 201

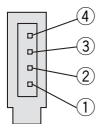
Couvercle de protection avant + Montage sur panneau



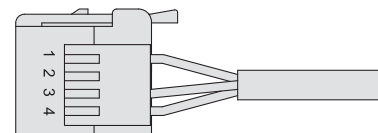
Dimensions : Contrôleur du modèle déporté pour l'eau (Contrôleur de débit à 4 canaux)



Connecteur de capteur (4P x 4)

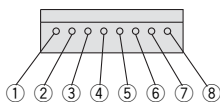


Connecteur (option)



N° broche	Bornier	N° du connecteur	Couleur de câble
①	CC+	1	Brun
②	N.F.	2	Inutilisé
③	cc-	3	Bleu
④	IN : 1 à 5 V	4	Blanc

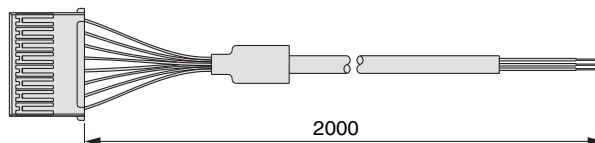
Tension d'alimentation / Connecteur de sortie (8P)



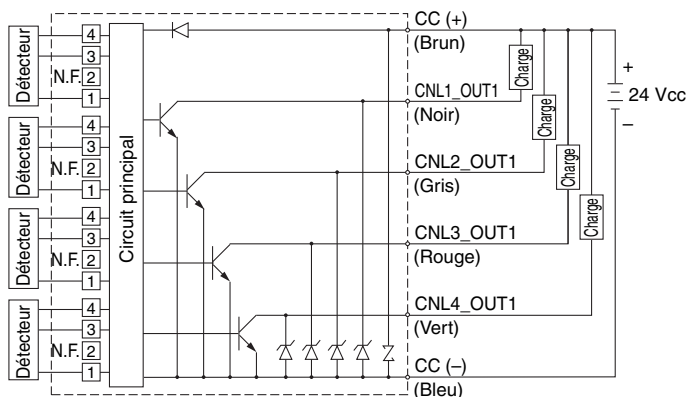
N° broche	Bornier
①	CC (+)
②	CC (-)
③	CNL1_OUT1
④	N.F.
⑤	CNL2_OUT1
⑥	CNL3_OUT1
⑦	CNL4_OUT1
⑧	N.F.

Tension d'alimentation / Connecteur de sortie (accessoire)

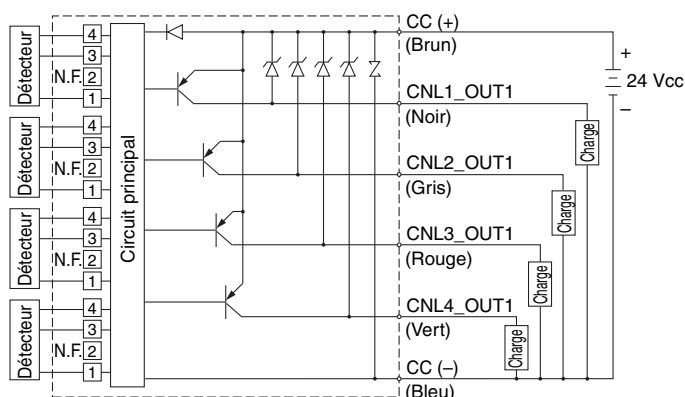
- N° broche
- 8 Jaune N.F.
 - 7 Vert CNL4_OUT1
 - 6 Rouge CNL3_OUT1
 - 5 Gris CNL2_OUT1
 - 4 Blanc N.F.
 - 3 Noir CNL1_OUT1
 - 2 Bleu CC(-)
 - 1 Brun CC(+)



Exemples de circuits internes et de câblage PF2W200



PF2W201



Pour l'eau

Débitmètre digital/Modèle pour liquide à haute température

Série PF2W



Reportez-vous au site www.smcworld.com pour les détails des produits compatibles avec les normes étrangères.



Pour passer commande

Modèle à affichage intégré

PF2W7 20 T — 03 — 27 — —

Plage de débit

04	0.5 à 4 ℓ/min
20	2 à 16 ℓ/min
40	5 à 40 ℓ/min

Plage de température

T	0 à 90°C
---	----------

Taroudage

-	Rc
N	NPT
F	G

Orifice

Symbole	Orifice	Débit (ℓ/min)			Modèle compatible
		4	16	40	
03	3/8	●	●		PF2W704T, PF2W720T
04	1/2		●	●	PF2W720T, PF2W740T
06	3/4			●	PF2W740T

Sortie de câble (Reportez-vous en page 35.)

-	M12 3 m de câble avec connecteur
N	Sans câble

Unités

-	Unités commutables
M	Unités SI fixes (Note)

Note) Unités fixes :
Débit en temps réel : ℓ/min
Débit accumulé : ℓ

Caractéristiques de sortie

27	Collecteur ouvert NPN 2 sorties
67	Collecteur ouvert PNP 2 sorties

Caractéristiques

Modèle	PF2W704T	PF2W720T	PF2W740T
Fluide mesuré	Eau, mélange d'eau (50%) et éthylène glycol (50%)		
Plage de mesure du débit	0.35 à 4.5 ℓ/min	1.7 à 17.0 ℓ/min	3.5 à 45 ℓ/min
Plage de débit	0.35 à 4.5 ℓ/min	1.7 à 17.0 ℓ/min	3.5 à 45 ℓ/min
Plage de débit nominal	0.5 à 4 ℓ/min	2 à 16 ℓ/min	5 à 40 ℓ/min
Unité minimum de réglage	0.05 ℓ/min	0.1 ℓ/min	0.5 ℓ/min
Valeur d'échange du débit d'impulsions cumulées (largeur d'impulsion : 50 ms)	0.05 ℓ/impulsion	0.1 ℓ/impulsion	0.5 ℓ/impulsion
Température du fluide	0 à 90°C (sans cavitation)		
Linéarité	±5% E.M. maxi		
Répétitivité	±3% E.M. maxi		
Incidence de la température (Note 1)	±5% E.M. maxi (0 à 90°C, sur base de 25°C)		
Consommation de courant (sans charge)	70 mA maxi		
Poids (Note 2)	710g		
Raccord (Rc, NPT, G)	3/8	3/8, 1/2	1/2, 3/4
Modèle de détection	Tourbillons de Karman		
Visualisation	LED 3 chiffres 7 segments		
Unités d'affichage (Note 3)	Débit en temps réel		
	ℓ/min, gal.(US)/min		
Plage de pression d'utilisation	Débit cumulé		
	ℓ, gal.(US)		
Pression d'épreuve	0 à 1MPa		
Plage de débit cumulé (Note 4)	1.5 MPa		
Etat des LED	0 à 999999 ℓ		
	Collecteur ouvert NPN		
Sortie du débitmètre	Collecteur ouvert PNP		
	Sortie d'impulsions cumulées		
Etat des LED	Collecteur ouvert NPN ou PNP (identique à la sortie du débitmètre)		
Temps de réponse	S'allume lorsque la sortie est sur ON... OUT1 : vert; OUT2 : Rouge		
Hystérésis	1 sec. maxi		
Tension d'alimentation	Mode d'hystérésis : Variable (peut être réglé à partir de 0); Mode fenêtre (Note 6) : fixe 3 chiffres		
Résistance	12 à 24 Vcc (ondulation ±10% maxi)		
	Protection		
	IP65		
	Température d'utilisation		
	Utilisation : 0 à 50°C; Stockage : -25 à 85°C (sans gel ni condensation)		
	Surtension admissible		
1000Vca durant 1 min. entre le bornier externe et le boîtier			
Résistance d'isolation			
50 MΩ et plus (500 Vcc mesuré au moyen d'un mégohmmètre) entre le bornier externe et le boîtier			
Résistance aux vibrations			
10 à 500 Hz avec une amplitude de 1.5 mm ou une accélération de 98 m/s ² , dans chaque sens X, Y, Z pendant 2 heures.			
Résistance aux chocs			
490m/s ² le cas sur les axes X, Y, Z, 3 fois pour chaque sens			
Résistance aux parasites			
1000Vp-p, largeur d'impulsions 1 μs, Temps d'ascension 1 ns			

Note 1) ±5% E.M. maxi (0 à 50°C, à 25°C), ±3% E.M. maxi (15 à 35°C, à 25°C)

Note 2) Sans câble.

Note 3) Pour débitmètre digital avec unités commutables. (L'Unité SI fixe [ℓ/min ou ℓ] sera configurée pour les débitmètres à unités fixes.)

Note 4) Le débit cumulé est remis à zéro lorsque la tension d'alimentation est coupée.

Note 5) La sortie débitmètre et la sortie impulsions cumulées peuvent être sélectionnées lors de la configuration initiale.

Note 6) Mode fenêtre — L'hystérésis étant composée de 3 chiffres, séparez P_1 et P_2 ou n_1 et n_2 de 7 chiffres au moins. (Pour la sortie OUT2, n_1, 2 est n_3, 4 et P_1, 2 est P_3, 4.)

Note 7) Le débitmètre est conforme à la marque CE.

Pour passer commande

Capteur du modèle déporté

PF2W5 20 T — 03 — C

Plage de débit

04	0.5 jusqu'à 4 l/min
20	2 à 16 l/min
40	5 à 40 l/min

Plage de température

T	0 à 90°C
---	----------

Taroudage

-	Rc
N	NPT
F	G

Orifice

Symbole	Orifice	Débit (l/min)			Modèle compatible
		4	16	40	
03	3/8	●	●		PF2W504T, 520T
04	1/2		●	●	PF2W520T, 540T
06	3/4			●	PF2W540T

Câblage

-	M12 3 m de câble avec connecteur
N	Sans câble

Options (Reportez-vous en page 35.)

-	Sans
C	connecteur e-con x 1 pc.

Le câble et le connecteur sont livrés détachés.

Caractéristiques de sortie

Symbole	Caractéristiques	Modèle d'unité d'affichage compatible (écran)
-	Sortie pour unité d'affichage	Série PF2W300
1	Sortie pour unité d'affichage + sortie analogique (1 à 5 V)	Série PF2W200/300
2	Sortie pour unité d'affichage + sortie analogique (4 à 20 mA)	Série PF2W300

Caractéristiques

Modèle	PF2W504T	PF2W520T	PF2W540T
Fluide mesuré	Eau, mélange d'eau (50%) et éthylène glycol (50%)		
Modèle de détection	Tourbillons de Karman		
Plage de débit nominal	0.5 à 4 l/min	2 à 16 l/min	5 à 40 l/min
Plage de pression d'utilisation	0 à 1 MPa		
Pression d'épreuve	1.5 MPa		
Température du fluide	0 à 90°C (sans cavitation)		
Linéarité ^{Note 1)}	±5% E.M. maxi		
Répétitivité ^{Note 1)}	±2% E.M. maxi		
Incidence de la température	±2% E.M. maxi (15 à 35°C, sur base de 25°C), ±3% E.M. maxi (0 à 50°C, sur base de 25°C)		
Caractéristiques de sortie ^{Note 2)}	Sortie pour unité d'affichage Sortie d'impulsions, canal N, purge ouverte, sortie pour unité d'affichage PF2W3□□. (Caractéristiques : courant de charge maxi de 10 mA; tension maxi appliquée de 30 V)		
	Sortie analogique Sortie de tension 1 à 5 V Linéarité : ±5% E.M. maxi; résistance de charge admissible : 100 kΩ ou plus. Sortie de courant 4 à 20 mA Linéarité : ±5% E.M. maxi; résistance de charge admissible : 300Ω maxi à 12Vcc, 600Ω maxi à 24Vcc		
Tension d'alimentation	12 à 24 Vcc (ondulation ±10% maxi)		
Consommation de courant (sans charge)	20 mA maxi		
Résistance	Protection IP65		
	Température d'utilisation Utilisation : 0 à 50°C; Stockage : -25 à 85°C (sans gel ni condensation)		
	Surtension admissible 1000Vca durant 1 min. entre le bornier externe et le boîtier		
	Résistance d'isolation 50 MΩ mini (500 Vcc mesuré au moyen d'un mégohmmètre) entre le bornier externe et le boîtier		
	Résistance aux vibrations 10 à 500 Hz avec une amplitude de 1.5 mm ou une accélération de 98 m/s ² .		
	Résistance aux chocs 490m/s ² le cas sur les axes X, Y, Z, 3 fois pour chaque sens		
Résistance aux parasites 1000Vp-p, largeur d'impulsions 1µs, Temps d'ascension 1ns			
Poids ^{Note 3)}	660g		
Raccord (Rc, NPT, G)	3/8	3/8, 1/2	1/2, 3/4

Note 1) Précision du système lorsqu'il est combiné à PF2W2□□/3□□.

Note 2) Le système de sortie peut être sélectionné lors de la configuration initiale.

Note 3) Sans câble. (Ajoutez 20 g pour les modèles à sortie analogique indépendamment de la sélection de sortie de tension ou de courant.)

Note 4) Le capteur est conforme à la marque CE.

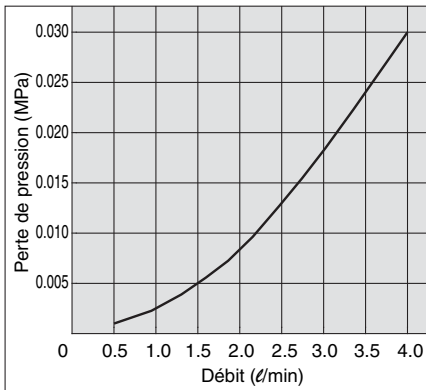


Les contrôleurs sont identiques à celles du débitmètre digital à distance pour l'eau (série PF2W3□□/PF2W20□). Reportez-vous aux pages 17, 18 pour de plus amples détails.

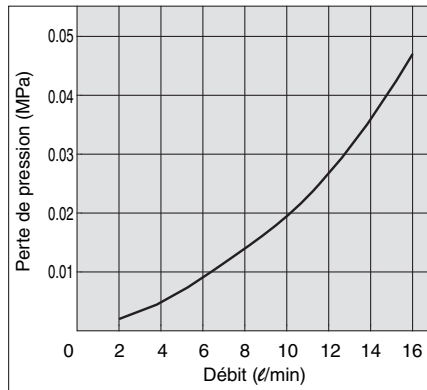
Série PF2W

Caractéristiques de débit (chute de pression)

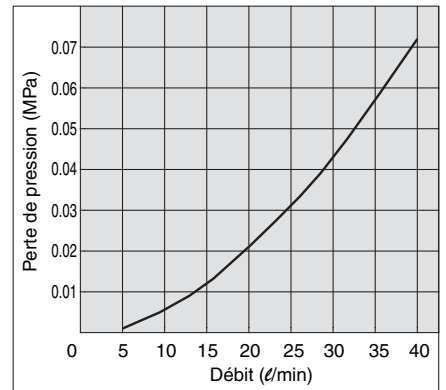
PF2W704T, 504T



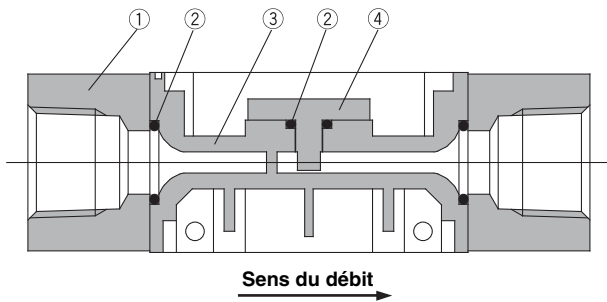
PF2W720T, 520T



PF2W740T, 540T



Construction du capteur

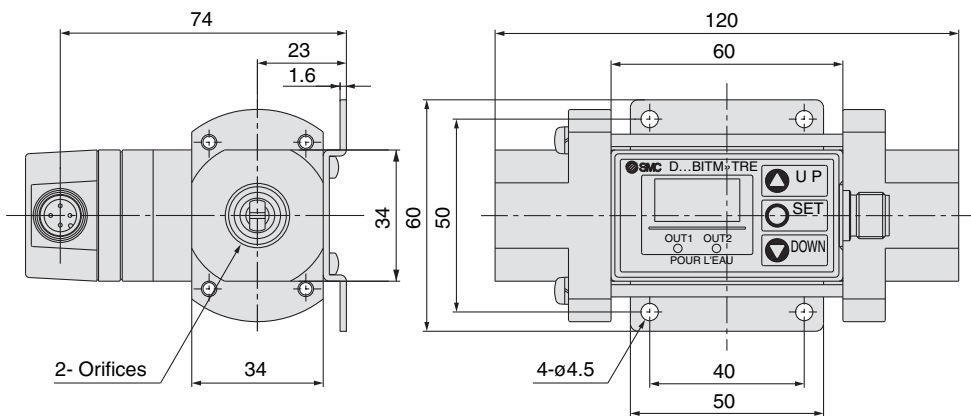
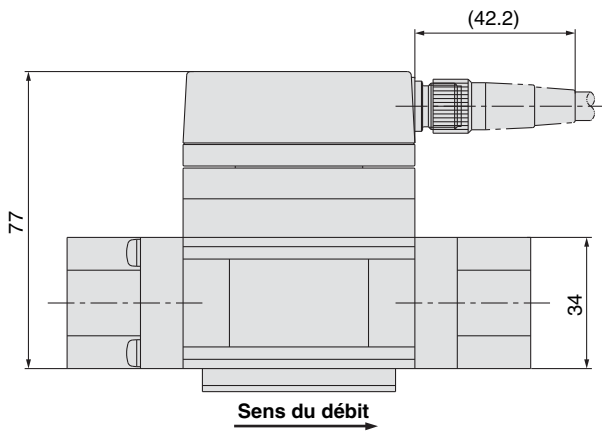


Nomenclature

Rep.	Désignation	Matière
1	Flasques	Acier inox
2	Joint	FKM
3	Corps	PPS
4	Capteur	PPS

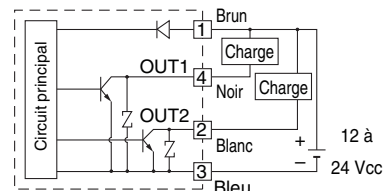
Dimensions : Modèle à affichage intégré pour l'eau

PF2W704T, 720T, 740T

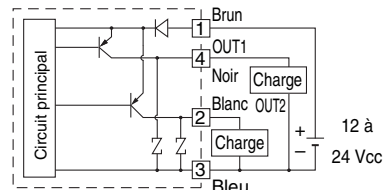


Exemples de circuits internes et de câblage

1 jusqu'à 4 correspondent aux numéros de borne.

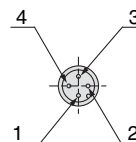


PF2W704T-27(-M)



PF2W704T-67(-M)

Numéro des broches du connecteur



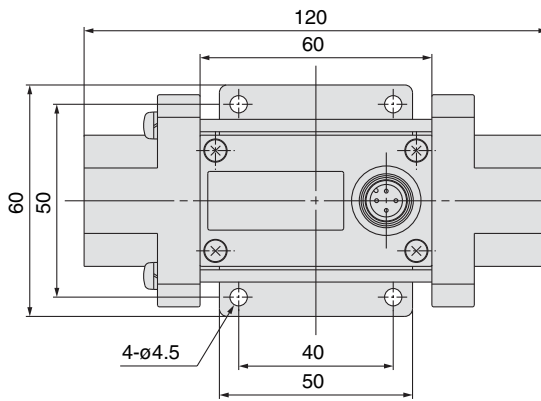
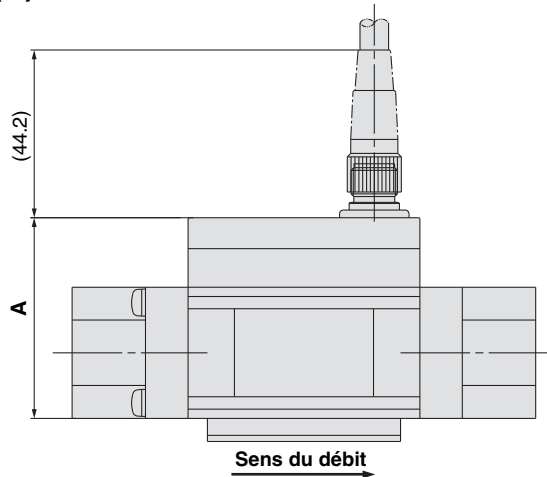
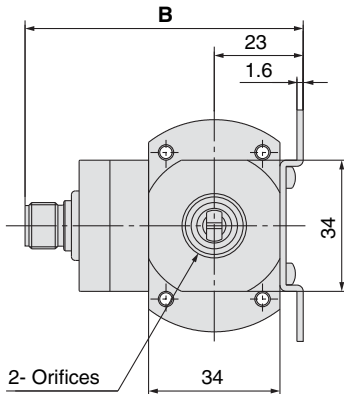
N° de broche	Description de la broche
1	CC (+)
2	OUT2
3	CC (-)
4	OUT1

Série PF2W

Dimensions : capteur du modèle déporté pour l'eau

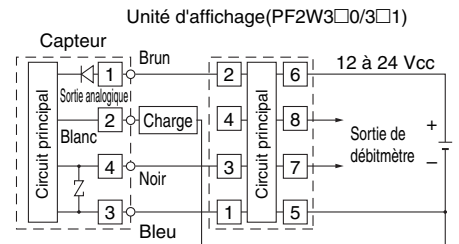
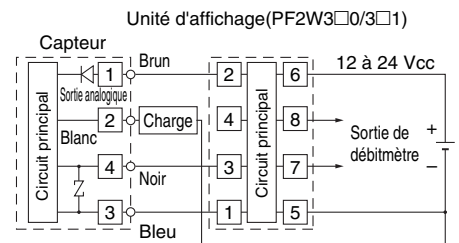
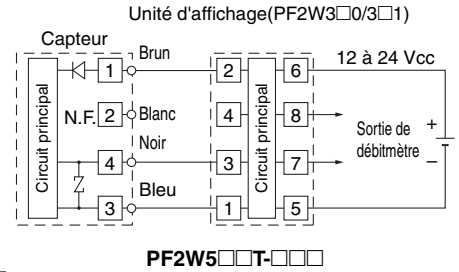
PF2W504T, 520T, 540T-□(N)

Caractéristiques de sortie	(mm)	
	A	B
Sortie pour unité d'affichage uniquement	52	72
Sortie pour unité d'affichage + Sortie analogique	62	82



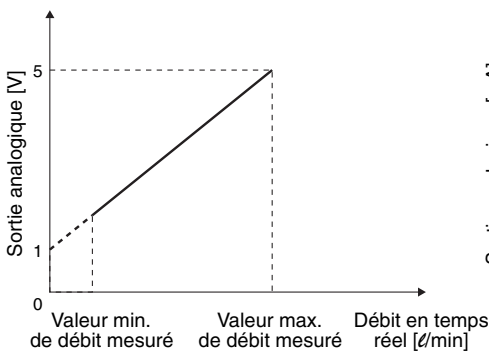
Exemples de circuits internes et de câblage

1 jusqu'à 8 correspondent aux numéros de borne.

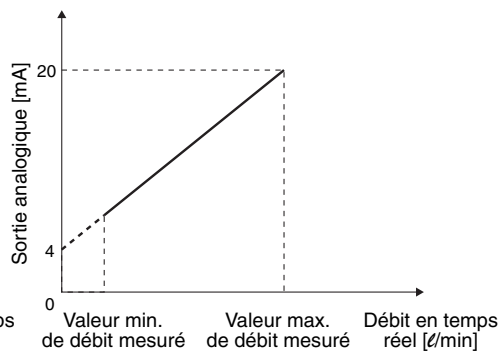


Sortie analogique

1 à 5 Vcc



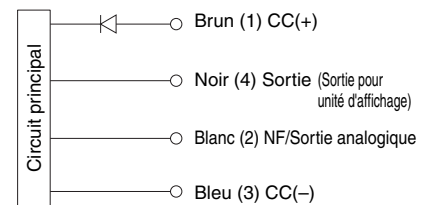
4 à 20 mA



Référence	Valeur mini de débit mesuré [l/min]	Valeur maxi de débit mesuré [l/min]
PF2W504T-□-1	0.5	4
PF2W520T-□-1	2	16
PF2W540T-□-1	5	40

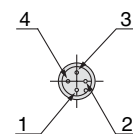
Référence	Valeur mini de débit mesuré [l/min]	Valeur maxi de débit mesuré [l/min]
PF2W504T-□-2	0.5	4
PF2W520T-□-2	2	16
PF2W540T-□-2	5	40

Câblage



* Utilisez ce capteur en le connectant à une unité d'affichage à distance de la série PF2W3 de SMC□□.

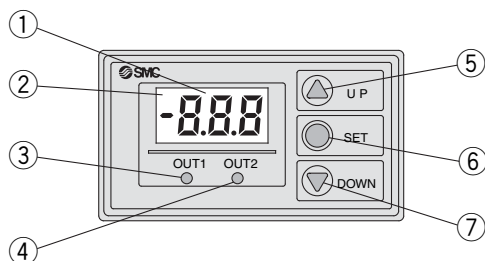
Numéro des broches du connecteur



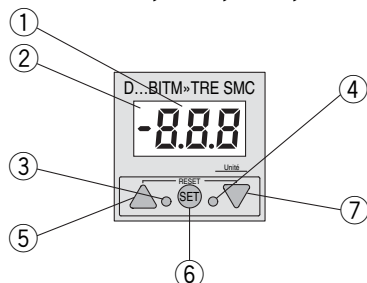
N° de broche	Description de la broche
1	CC (+)
2	NF/Sortie analogique
3	CC (-)
4	OUT

Désignation

Modèle à affichage intégré
PF2A710, 750, 711, 721, 751
PF2W704(T), 720(T), 740(T), 11



Modèle déporté/Affichage
PF2A300, 301, 310, 311
PF2W300, 301, 330, 331



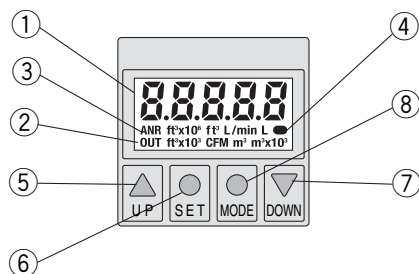
Touche RESET (Touches ▲ + ▼)

Si les touches UP et DOWN sont enfoncées en même temps, la fonction RESET s'active.

En cas d'urgence, veuillez effacer l'affichage. L'affichage du débit accumulé sera remis à zéro.

①	Affichage LED/Rouge	Affiche le débit mesuré, chaque condition de réglage et code d'erreur.
②	Visualisation (PF2A7□□, PF2A3□□ pour l'air uniquement)	S'allume lorsque la condition normale (nor) est sélectionnée.
③	Affichage sortie (OUT1) /Vert	Affiche la condition de sortie de OUT1. S'allume lorsqu'elle est activée.
④	Affichage sortie (OUT2) /Rouge	Affiche la condition de sortie de OUT2. S'allume lorsqu'elle est activée.
⑤	Touche UP (Touche ▲)	Utilisé pour changer le mode ou pour augmenter la valeur de réglage.
⑥	Touche SET (Touche ●)	Utilisé pour régler la valeur ou le mode de réglage.
⑦	Touche DOWN (Touche ▼)	Utilisé pour changer le mode ou baisser la valeur de réglage.

Modèle à affichage intégré
PF2A703H, 706H, 712H



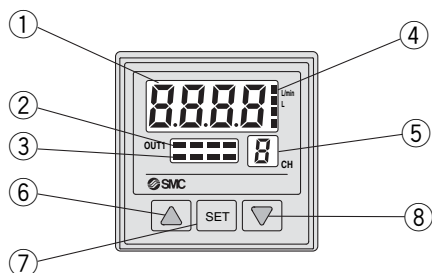
Touche RESET (Touches ▲ + ▼)

Si les touches UP et DOWN sont enfoncées en même temps, la fonction RESET s'active.

En cas d'urgence, veuillez effacer l'affichage. L'affichage du débit accumulé sera remis à zéro.

①	Affichage LCD /Orange	Affiche le débit mesuré, chaque condition de réglage et code d'erreur.
②	Affichage sortie (OUT1) /Orange	Affiche la condition de sortie de OUT1. S'allume lorsqu'elle est activée.
③	Affichage d'unité/Orange	Affiche l'unité sélectionnée. Le modèle sans fonction de commutation d'unité correspond à des unités SI fixes (l/min, ou l, m ³ , m ³ x 10 ³).
④	Affichage de confirmation du débit /Orange	Les intervalles de clignotement varient en fonction de la valeur du débit.
⑤	Touche UP (Touche ▲)	Utilisé pour changer le mode ou pour augmenter la valeur de réglage.
⑥	Touche SET (Touche ●)	Utilisé pour sélectionner la fonction.
⑦	Touche DOWN (Touche ▼)	Utilisé pour changer le mode ou baisser la valeur de réglage.
⑧	Touche MODE (Touche ●)	Utilisé pour changer la fonction.

Contrôleur de débit à 4 canaux (Modèle déporté/Affichage)
PF2A200, 201
PF2W200, 201



①	Affichage LCD /Orange	Affiche le débit mesuré, chaque condition de réglage et code d'erreur.
②	Affichage de sortie du débitmètre/Rouge	Affiche la condition de sortie de OUT1 (CNL1 à 4). S'allume lorsqu'elle est activée.
③	Affichage d'unité de débit pour l'air/Rouge (PF2A200, 201 pour l'air uniquement)	Le CNL1 à 4 s'allume lorsque la condition normale (nor) est sélectionnée.
④	Affichage d'unité/Orange	Allume l'unité sélectionnée. Utilisé après avoir réglé l'étiquette d'unité sur autre chose que l/min, l.
⑤	Affichage de canal/Rouge	Affiche le canal sélectionné.
⑥	Touche UP (Touche ▲)	Utilisé pour changer le mode ou pour augmenter la valeur de réglage.
⑦	Touche SET	Utilisé pour régler la valeur ou le mode de réglage.
⑧	Touche DOWN (Touche ▼)	Utilisé pour changer le mode ou baisser la valeur de réglage.

Série PF2A/PF2W

Fonctions

Reportez-vous au "Manuel d'instructions" pour de plus amples informations sur le réglage et le fonctionnement.

Sélection de mesure du débit

Possibilité de sélectionner débit en temps réel et débit accumulé.
Un débit jusqu'à 999999 peut être accumulé.
Le débit accumulé est remis à zéro lorsque la tension d'alimentation est mise sur OFF. (PF2A7□H conserve les valeurs.)

Changement d'unité

Pour l'air

Affichage	Débit en temps réel	Débit accumulé
U_1	ℓ/min	ℓ
U_2	CFM x 10 ⁻² x CFM x 10 ⁻¹	ft ³ x 10 ⁻¹

CFM = ft³/min

Pour l'air à hauts débits

Affichage	Débit en temps réel	Débit accumulé
U_1	ℓ/min	ℓ, m ³ , m ³ x 10 ³
U_2	CFM	ft ³ , ft ³ x 10 ³ , ft ³ x 10 ⁶

Pour l'eau et liquides hautes températures

Affichage	Débit en temps réel	Débit accumulé
U_1	ℓ/min	ℓ
U_2	GPM	gal. (US)

GPM = gal. (US)/min

Note) L'Unité SI fixe (ℓ/min ou ℓ, m³, m³ x 10³) sera configurée pour les débitmètres sans fonction de commutation d'unité.

Conversion du débit

Condition normale : 0C, 101.3 kPa, air sec
Condition standard : 20C, 101.3 kPa, 65% HR (ANR)
Commutable entre ces conditions.

Confirmation de l'unité de mesure du débit

Cette fonction permet de confirmer le débit cumulé lorsque le débit en temps réel est sélectionné, et de confirmer le débit en temps réel lorsque le débit cumulé est sélectionné.

Blocage

Cette fonction empêche des fonctionnements accidentels comme par exemple le changement de la valeur réglée.

Effacement du cumul

Cette fonction efface la valeur cumulée.

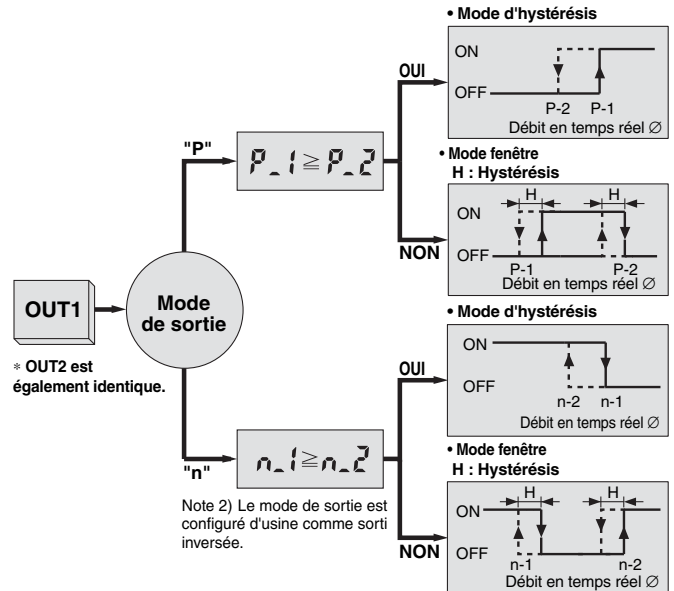
Initialisation de réglage (uniquement pour la série PF2A7□□H)

Cette fonction restaure le réglage à l'état d'origine, comme il a été livré depuis l'usine.

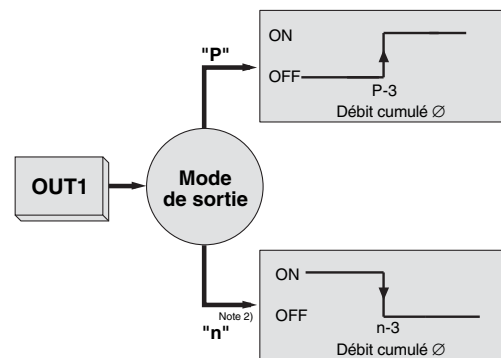
Types de sortie

La sortie débitmètre en temps réel, la sortie débit instantané, la sortie débit cumulé ou la sortie d'impulsion cumulée peut être sélectionnée comme un modèle de sortie.

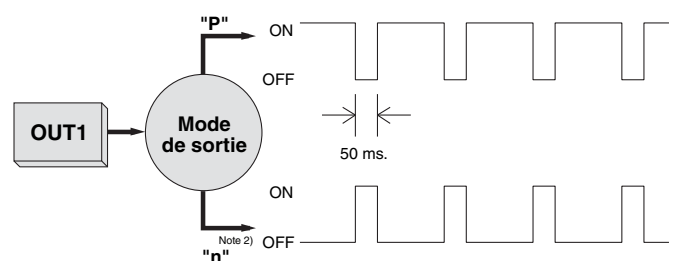
Sortie en débit instantané



Sortie en débit cumulé



Sortie d'impulsions cumulées



Note 1) Pour un débitmètre digital avec unités commutables. (Unité SI fixe ℓ/min ou ℓ, m³ ou m³ x 10³) disponible pour débitmètres sans fonction de commutation d'unité.)
Reportez-vous aux caractéristiques de l'unité d'affichage pour la valeur de débit par impulsion.

Fonctions

Fonction Copier (PF2□200, 201 uniquement)

Les informations à copier sont les suivantes :

- ① Plage de débit
- ② Mode d'affichage
- ③ Unité d'affichage (uniquement disponible lorsque la caractéristique de l'unité est -.)
- ④ Type de sortie
- ⑤ Mode de sortie
- ⑥ Unité d'affichage de débit (disponible avec PF2A20□ uniquement)
- ⑦ Valeur du débit

Fonction de maintien de valeur minimale, de valeur de crête (PF2□200, 201 uniquement)

La valeur maxi ou mini peut être maintenue dans le cas où le débit en temps réel est sélectionné lors du réglage initial.

Fonction de sélection de canal (PF2□200, 201 uniquement)

A chaque pression de la touche Δ , la sélection du canal "1→2→3→4→1..." est disponible. La mesure du débit de chaque canal sélectionné est indiquée sur l'unité d'affichage.

Fonction de balayage de canal (PF2□200, 201 uniquement)

Elle modifie l'affichage du canal indiqué toutes les 2 secondes environ et son débit détecté.

Correction d'erreur

Affichage LED	Contenu	Remède
Er1 ----- Err_1	Note 1) Un courant supérieur à 80mA circule par OUT1. Note 2)	Vérifiez la charge et le câblage de OUT1.
Er2 ----- Err_3	Note 1) Un courant supérieur à 80mA circule par OUT2. Note 2) Les données configurées ont été modifiées pour une raison quelconque.	Vérifiez la charge et le câblage de OUT2. Exécutez l'opération RESET, et remettez de nouveau toutes les données à zéro.
Er4 ----- ---	Note 1) Le débit dépasse la plage de mesure du débit. Note 2)	Utilisez une valve de réglage, etc. pour réduire le débit jusqu'à ce qu'il se trouve dans la plage de débit.

Note 1) Compatible avec le modèle à affichage intégré et le modèle à distance sauf avec la série PF2A7□□H.

Note 2) Compatible avec la série PF2A7□□H uniquement.

Pour PF2A/W200, 201

Affichage LED	Contenu	Remède
Er1	Une surintensité circule vers la charge d'une sortie du débitmètre.	Coupez la tension d'alimentation. Après avoir éliminé le facteur de sortie causant l'excès de courant, alimentez de nouveau.
Er0	Erreur de donnée interne.	Contactez SMC.
Er7	Erreur de donnée interne.	
Er10	Erreur de donnée interne.	
Er5	Erreur de donnée interne.	Coupez la tension d'alimentation puis, remettez le détecteur à zéro.
Er6	Erreur de donnée interne.	
---	Le débit dépasse la plage de mesure du débit.	Utilisez une valve de réglage, etc. pour réduire le débit jusqu'à ce qu'il se trouve dans la plage de débit.

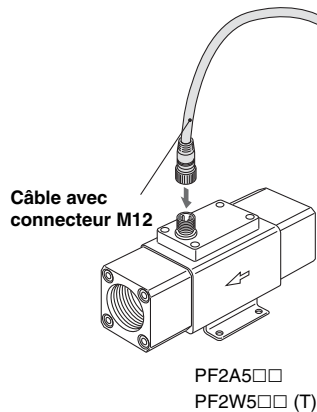
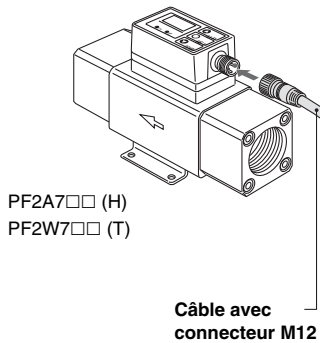
Série PF2A/PF2W

Options

Lorsque seules les pièces en option sont requises, utilisez les références ci-dessous pour passer commande.

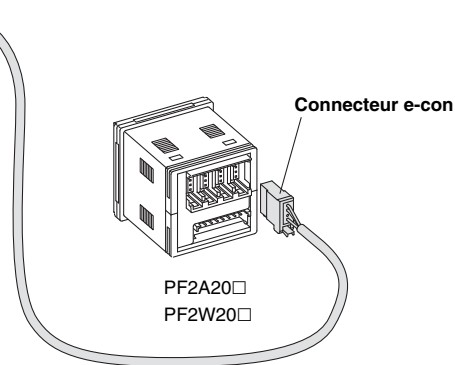
Câble avec connecteur M12

Référence	Qté.	Longueur de câble
ZS-37-A	1	3 m



Connecteur e-con

Référence	Qté.
ZS-28-CA-4	1



En plus de l'ensemble câble indiqué ci-dessus, les ensembles énumérés ci-dessous (contact femelle) peuvent être connectés.

Néanmoins, ils ne peuvent pas être connectés à un connecteur e-con car le diamètre du noyau ainsi que leur diamètre de couverture sont différents. Pour de plus amples détails, contactez chaque fabricant.

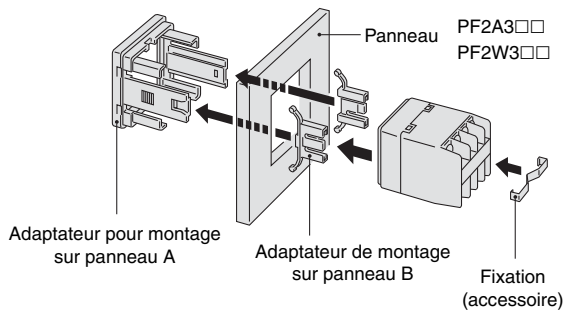
Taille du connecteur	N° de broche	Fabricant	Série compatible
M12	4	Correns Corp.	VA-4D
		OMRON Corp.	XS2
		Yamatake Co.,Ltd.	PA5-4I
		Hirose Electric Co., Ltd.	HR24
		DKK Ltd.	CM01-8DP4S

En plus des connecteurs indiqués ci-dessus, les connecteurs énumérés ci-dessous (e-con) peuvent être raccordés.

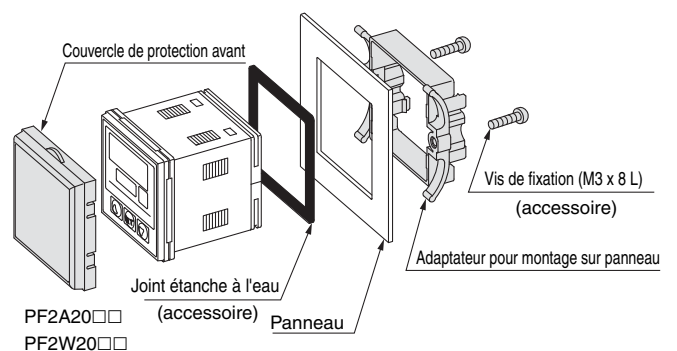
Fabricant	Modèle
Sumitomo 3M Limited	37104-3122-000FL
Tyco Electronics AMP K.K.	2-1473562-4
OMRON Corp.	XN2A-1430

Montage sur panneau

N° de broche	Désignation	Note
ZS-22-E	Adaptateur de montage sur panneau A, B	Avec fixation



Référence	Désignation	Note
ZS-26-B	Adaptateur pour montage sur panneau	Avec joint étanche à l'eau, vix de fixation
ZS-26-C	Couvercle de protection avant + Adaptateur pour montage sur panneau	Avec joint étanche à l'eau, vix de fixation



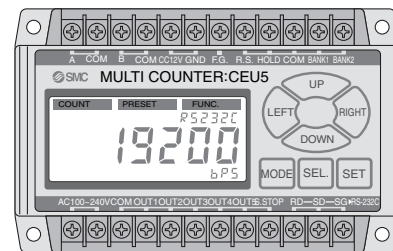
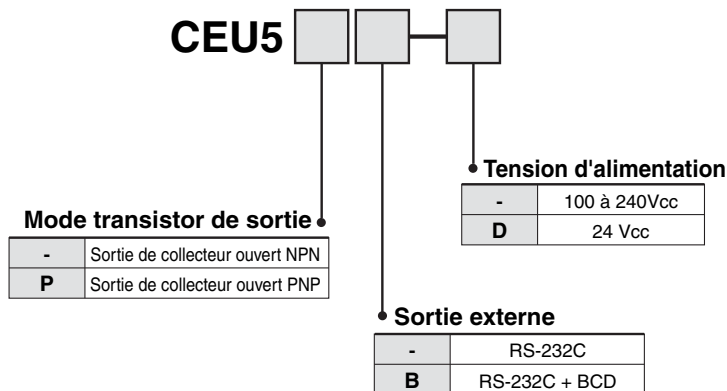
Autres produits

Contrôleur multi-voies

Série CEU5

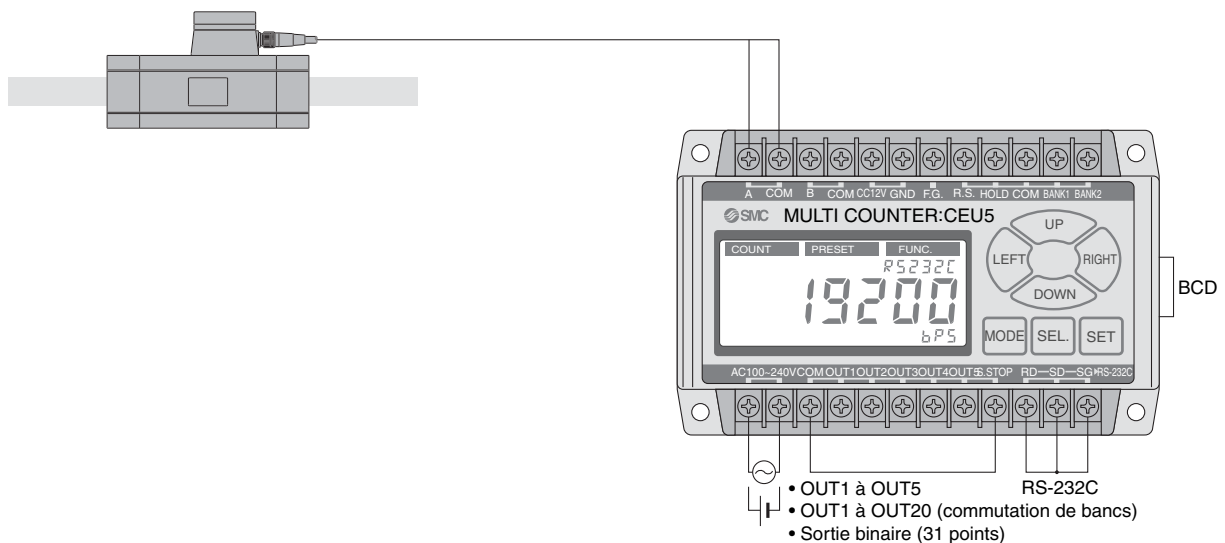


Pour passer commande



Méthode de connexion

Connexion au débitmètre digital (série PF2)



- Possibilité de mesurer la sortie d'impulsion cumulée d'un débitmètre digital par unité de 100 ℓ (litres) et 10 ft³ (pied carré) à l'aide de la fonction de pré-échelonnage* du contrôleur multi-voies (lors de la saisie sur le multi counter, Up ou Down est sélectionné en tant que méthode d'entrée.)
- Possible de bénéficier de toutes les fonctions CEU5 à l'aide du mode de sélection automatique des paramètres et du mode fonction.

* La valeur configurée est calculée en sélectionnant le mode manuel. En multipliant par 4, ensuite, par valeur d'impulsion est configurée.

<Connexion avec des encodeurs d'autres fabricants

- Possibilité de passer de la méthode d'entrée latérale du multi counter à celle à 2 phase ou Up/Down.
- Possibilité de connecter à un encodeur si la méthode de sortie est Collecteur ouvert.
- Lors de la sélection de UP ou DOWN, la phase A vers l'entrée COM est comptée dans le sens addition, la phase B vers l'entrée COM est comptée dans le sens soustraction.

⚠ Précautions

Lors de la connexion du CEU5 à un encodeur d'un autre fabricant, veuillez au préalable, vérifier les caractéristiques. Veuillez remarquer que, normalement, en fonction de la méthode de sortie, de la fréquence de sortie et de la longueur de câble connectée, etc. des encodeurs, le CEU5 peut ne pas compter.

En ce qui concerne la connexion avec le vérin à échelle, reportez-vous à "vérins de lecture de course & compteurs de la série CE", dans le volume 10 du Best Pneumatics.




Série PF2A/PF2W


Consignes de sécurité


Ce manuel d'instruction a été rédigé pour prévenir des situations dangereuses pour les personnels et les équipements. Les précautions énumérées dans ce document sont classées en trois grandes catégories:

"PRÉCAUTIONS D'UTILISATION", "ATTENTION" ou "DANGER".

Afin de respecter les règles de sécurité, reportez-vous aux normes ISO 4414(1) et JIS B 8370(2) ainsi qu'à tous les textes en vigueur à ce jour.

 **Précautions d'utilisation:** Une erreur de l'opérateur pourrait entraîner des blessures ou endommager le matériel.

 **Attention:** Une erreur de l'opérateur pourrait entraîner des blessures graves ou mortelles.

 **Danger :** Dans des cas extrêmes, la possibilité d'une blessure grave ou mortelle doit être prise en compte.

Note 1) ISO 4414

Note 2) JIS B 8370 : Pneumatic System Axiom.

Attention

1 La compatibilité des équipements pneumatiques est sous la responsabilité de la personne qui a conçu le système pneumatique et qui a défini ses caractéristiques.

Lorsque les produits en question sont utilisés dans certaines conditions, leur compatibilité avec le système considéré doit être basée sur ses caractéristiques après analyses et tests pour être en adéquation avec le cahier des charges.

2 Seules les personnes formées à la pneumatique pourront intervenir sur les équipements et machines utilisant l'air comprimé.

L'air comprimé est très dangereux pour les personnes qui ne sont pas familiarisées à cette énergie. Des opérations telles que le câblage, la manipulation et la maintenance des systèmes pneumatiques ne devront être effectuées que par des personnes formées à la pneumatique.

3 Ne jamais intervenir sur des machines ou composants pneumatiques sans s'être assurés que tous les dispositifs de sécurité ont été mis en place.

1. L'inspection et la maintenance des équipements ou machines ne devront être effectuées que si ces équipements ont été mis en "sécurité". Pour cela, placez des vannes ou sectionneurs cadenassables sur les alimentations en énergie.

2. Si un équipement ou une machine pneumatique doit être déplacé, s'assurer que celui-ci a été mis en "sécurité", couper l'alimentation en pression et purger tout l'équipement.

3. Lors de la remise sous pression, prendre garde aux mouvements des différents actionneurs (des échappements peuvent provoquer des retours de pression).

4 Consultez SMC si un produit doit être utilisé dans l'un des cas suivants:

1. Conditions et plages de fonctionnement en dehors de celles données dans les catalogues.

2. Utilisation des composants en ambiance nucléaire, matériel embarqué (train, air, navigation, véhicules,...), équipements médicaux, alimentaires, équipements de sécurité, de presse.

3. Équipements pouvant avoir des effets néfastes ou dangereux pour l'homme ou les animaux.



Série PF2A/PF2W

Précautions spécifiques au produit 1

Veillez lire ces consignes avant l'utilisation. Reportez-vous à la page 37 pour les consignes de sécurité.

Conception et sélection

⚠ Attention

1. **Utilisez le débitmètre uniquement dans les limites de tension préconisées.**

Si la tension d'alimentation dépasse la tension préconisée, le débitmètre peut ne pas fonctionner, être endommagé et être à l'origine de chocs électriques ou d'incendies.

2. **Ne dépassez pas la caractéristique de charge admissible maxi.**

Une charge supérieure à la maximale préconisée peut endommager le débitmètre.

3. **N'utilisez pas de charge générant une surtension.**

Bien que le circuit de sortie latérale du débitmètre soit protégé contre les surtensions, des dommages peuvent survenir si un pic de tension est appliqué à plusieurs reprises. Lorsqu'une charge génératrice de surtension, telle qu'avec un relais ou avec un électrodistIBUTEUR, est directement entraînée, utilisez un détecteur muni d'un dispositif d'absorption de surtension intégré.

4. **Etant donné que le type de fluide varie en fonction du produit, vérifiez les caractéristiques.**

L'appareil n'est pas anti-déflagrant. Afin de prévenir les risques d'incendies, il ne doit pas être installé en atmosphères explosives ou être en contact avec des fluides inflammables.

5. **Surveillez la chute interne de tension au sein du détecteur.**

Lorsque vous travaillez en-delà de la tension spécifiée, il est possible que la charge soit inefficace même si le pressostat fonctionne normalement. Pour éviter ces désagréments, les conditions de la formule suivante doivent être remplies une fois la tension de la charge vérifiée.

$$\begin{array}{c} \text{Tension} \quad _ \quad \text{Chute de tension} \quad > \quad \text{Tension d'utilisation} \\ \text{d'alimentation} \quad \text{interne du débitmètre} \quad \text{mini de la charge} \end{array}$$

[Pour l'air]

6. **Utilisez le débitmètre dans les limites spécifiées de mesure de débit et de pression d'utilisation.**

Toute utilisation au-delà du débit et de la pression d'utilisation préconisés peut endommager le débitmètre.

[Pour l'eau]

7. **Utilisez le débitmètre dans les limites spécifiées de mesure de débit et de pression d'utilisation.**

Toute utilisation au-delà du débit et de la pression d'utilisation préconisés peut endommager le débitmètre. Evitez, tout particulièrement, l'application d'une pression par coup de bélier supérieure aux caractéristiques.

<Exemples de mesures de réduction de pression>

- a) Utilisez un dispositif de contre-pression de coup de bélier afin de réduire la vitesse de fermeture de la valve.
b) Absorbent la pression d'impact en utilisant un accumulateur ou une tuyauterie en matériau élastique, tel que les tuyaux en caoutchouc.
c) Veillez à ce que la tuyauterie soit la plus courte possible.

8. **Concevez le système de sorte que le fluide remplisse toujours le passage de détection.**

Pour le montage vertical en particulier, introduisez le fluide du bas vers le haut.

9. **Utilisez dans les limites de la plage de mesure du débit.**

Si vous travaillez en dehors de la plage de mesure du débit, les tourbillons de Karman ne seront pas générés et la mesure normale ne sera pas possible.

[Série PF2A7□□H]

10. **Une augmentation soudaine du débit peut détruire le détecteur de débit. Assurez-vous d'ouvrir/de refermer la valve de contrôle du débit de manière à ne pas dépasser les valeurs de mesure du débit.**

Conception et sélection

⚠ Précautions

1. **Les données du débitmètre sont enregistrées même après avoir coupé la tension d'alimentation.**

Les données d'entrée sont stockées dans une EEPROM de manière à les conserver une fois que le débitmètre est mis hors tension. (Les données peuvent être réécrites jusqu'à un million de fois, et sont stockées pendant une durée maximale de 20 ans.)

2. **Le débit accumulé est remis à zéro lorsque l'appareil est mis hors tension.**

La série PF2A7□□H uniquement (pour l'air) conservera sa valeur de débit accumulée, même si la tension d'alimentation

Montage

⚠ Attention

1. **Fixez le détecteur en appliquant le couple de serrage adéquat.**

Si le débitmètre est serré au-delà du couple de serrage admissible, il peut être endommagé. De plus, un serrage trop faible peut provoquer le détachement des vis pendant le fonctionnement.

Filetage	Couple de serrage N·m
Rc 1/8	7 à 9
Rc 1/4	12 à 14
Rc 3/8	22 à 24
Rc 1/2	28 à 30

Filetage	Couple de serrage N·m
Rc 3/4	28 à 30
Rc 1	36 à 38
Rc 1, 1/2	48 à 50
Rc 2	48 à 50

2. **Appliquez une clé uniquement sur la partie métallique des tuyauteries lors de l'installation du débitmètre sur le circuit de raccordement.**

N'appliquez pas de clé sur une autre partie que celle de la fixation de tuyauterie sous peine d'endommager le détecteur.

3. **Contrôlez le sens du débit du fluide.**

Installez et connectez la tuyauterie de manière à ce que le fluide circule dans le sens de la flèche marquée sur le corps.

4. **Éliminez les salissures et la poussière de l'intérieur de la tuyauterie en soufflant de l'air, avant de fixer le détecteur.**

5. **Ne laissez pas tomber le détecteur.**

Ne laissez pas tomber l'appareil et évitez les impacts excessifs (490 m/s²) pendant la manipulation. Même si le corps externe du détecteur (boîtier du détecteur) n'est pas endommagé, il se peut que la partie interne le soit et soit à l'origine d'un dysfonctionnement.

6. **Maintenez le corps du détecteur lors de la manipulation.**

La résistance à la traction du câble est de 49N et appliquer une force de traction plus grande peut entraîner un dysfonctionnement. Manipulez le produit en le saisissant par le corps.

7. **Ne mettez pas sous tension avant d'avoir vérifié que l'équipement peut fonctionner correctement.**

Après le montage, la réparation ou la modification, vérifiez que le montage est correct en effectuant des tests de fonctionnement et de fuites une fois les connexions à la tuyauterie et à l'alimentation réalisées.

8. **Évitez de monter le produit en orientant le fond de ce dernier vers le haut.**

Le débitmètre peut être monté aussi bien verticalement qu'horizontalement. Veillez cependant à ce que la fixation du fond ne soit pas orientée vers le haut.



Série PF2A/PF2W

Précautions spécifiques au produit 2

Veillez lire ces consignes avant l'utilisation. Reportez-vous à la page 37 pour les consignes de sécurité.

Montage

Attention

[Pour l'air]

9. **Ne montez jamais un débitmètre à un endroit qui serait utilisé comme escabeau lors de l'installation de la tuyauterie.**

Un endommagement peut se produire si une charge excessive est appliquée au débitmètre.

10. **Assurez-vous de prévoir une longueur de tube droit en amont et en aval de la tuyauterie du débitmètre au moins 8 fois plus importante que la dimension de l'orifice.**

En cas de réduction brusque des dimensions de la tuyauterie ou de restrictions telles qu'une valve en amont, la distribution de pression dans la tuyauterie varie et rend impossible une mesure précise. C'est pourquoi les mesures de restriction de débit de ce type doivent être implantées en aval du débitmètre.

[Pour l'eau]

11. **Ne montez jamais un débitmètre à un endroit qui serait utilisé comme escabeau lors de l'installation de la tuyauterie.**

Un endommagement peut se produire si une charge excessive est appliquée au débitmètre. Dans le cas où le débitmètre soutient la tuyauterie, n'appliquez aucune charge supérieure ou égale à 15N sur la partie métallique du débitmètre.

12. **Assurez-vous de prévoir une longueur de tube droit en amont et en aval de la tuyauterie du débitmètre au moins 8 fois plus importante que la dimension de l'orifice.**

En cas de réduction brusque des dimensions de la tuyauterie ou de restrictions telles qu'une valve en amont, la distribution de pression dans la tuyauterie varie et rend impossible une mesure précise. C'est pourquoi les mesures de restriction de débit de ce type doivent être implantées en aval du débitmètre.

Si le débitmètre est utilisé avec le côté en aval ouvert, prenez garde à la cavitation susceptible de se produire.

Câblage

Attention

1. **Vérifiez la couleur et le numéro des bornes lors du câblage.**

Un câblage incorrect peut engendrer des dommages et des dysfonctionnements. Lors du câblage, vérifiez la couleur et le numéro des bornes dans le manuel d'instructions.

2. **Ne tordez pas et ne tirez pas sur les câbles de façon répétée.**

La traction et la torsion exagérée des fils peut aboutir à leur rupture.

3. **Vérifiez l'isolation des câbles.**

Vérifiez que l'isolation des câbles n'est pas défectueuse (contact avec d'autres circuits, isolation défectueuse entre les bornes, etc.). Des dommages peuvent survenir dus à l'excès de flux électrique dans le détecteur.

4. **Évitez le câblage à proximité des lignes électriques et des lignes à haute tension.**

Évitez le câblage à proximité de lignes électriques et à haute tension. Les circuits de contrôle, pressostats compris, peuvent présenter des erreurs de fonctionnement dus au bruit provenant de ces lignes.

5. **Évitez de court-circuiter une charge.**

Bien qu'un débitmètre indique les erreurs de courant si la charge est court-circuitée, il est impossible de le protéger contre les connexions de câblage incorrectes telles qu'une polarité erronée de l'alimentation électrique. Prenez des mesures afin d'éviter les erreurs de câblage.

Usage

Attention

1. **En cas d'utilisation d'un débitmètre pour un fluide à température élevée, le débitmètre s'échauffe également en raison de la température élevée du fluide. Évitez donc de toucher directement le débitmètre afin de prévenir les brûlures.**

Milieu d'utilisation

Attention

1. **N'utilisez pas le produit en atmosphère explosive.**

L'appareil n'est pas anti-déflagrant. Ne l'utilisez jamais dans des milieux exposés à des gaz explosifs, ce qui pourrait entraîner de graves explosions.

2. **Montez le débitmètre à des endroits exempts de vibrations supérieures à 98m/s² ou d'impacts supérieurs à 490 m/s².**

3. **N'utilisez pas le produit à proximité d'unités génératrices de surtension.**

Si des unités générant beaucoup de surtensions se trouvent à proximité d'un pressostat, (par ex., élévateurs, fours à induction à haute fréquence, moteurs, etc.), cela peut entraîner une détérioration ou un endommagement du circuit interne du détecteur. Évitez les sources de surtension et les croisements de câbles.

4. **Les débitmètres ne sont pas équipés de protection contre les éclairs.**

Nos débitmètres sont conformes aux normes CE; cependant, ils ne sont pas équipés de protection contre les éclairs. Les mesures de sécurité contre les éclairs doivent être appliquées directement aux composants du système dans la mesure nécessaire.

5. **Évitez d'utiliser le débitmètre dans les milieux où existent des risques d'éclaboussures d'eau ou de vaporisations de liquides.**

Les débitmètres sont étanches à la poussière et aux éclaboussures; évitez cependant de les utiliser dans les milieux exposés à des risques d'éclaboussures ou de vaporisations d'eau importants. L'unité d'affichage des débitmètres à distance n'étant pas étanche à la poussière ou aux éclaboussures, leur utilisation dans les milieux soumis à ces risques est à éviter.

[Pour l'air]

6. **Utilisez le débitmètre dans la plage de température d'utilisation spécifiée.**

La plage de température d'utilisation est de 0 à 50C. Prenez des mesures afin d'éviter que le fluide ne gèle lorsqu'elle est inférieure à 5C, sous peine d'endommagement du débitmètre et de dysfonctionnements. L'installation d'un sècheur à air est recommandée afin d'éliminer la condensation et l'humidité. N'utilisez jamais le pressostat dans un milieu soumis à des changements de température brusques même lorsque ces températures sont comprises dans les limites des caractéristiques.

[Pour l'eau]

7. **Utilisez le débitmètre dans la plage de température d'utilisation spécifiée.**

La plage de température d'utilisation du débitmètre est de 0 à 50C (et de 0 à 90C pour les fluides à températures élevées). Prenez des mesures afin d'éviter que le fluide ne gèle lorsqu'elle est inférieure à 5C, sous peine d'endommagement du débitmètre et de dysfonctionnements. N'utilisez jamais le débitmètre dans un milieu soumis à des changements de température brusques même lorsque ces températures sont comprises dans la plage préconisée.



Série PF2A/PF2W

Précautions spécifiques au produit 3

Veuillez lire ces consignes avant l'utilisation. Reportez-vous à la page 37 pour les consignes de sécurité.

Entretien

⚠ Attention

1. **Effectuez des inspections régulières afin d'assurer le bon fonctionnement du débitmètre.**
Des dysfonctionnements inattendus peuvent entraîner des risques.
2. **Prenez des mesures lorsque vous utilisez le pressostat pour un circuit interlock.**
Si un débitmètre est utilisé pour le circuit interlock, prévoyez un système interlock multiple afin d'éviter des problèmes et des dysfonctionnements et, vérifiez régulièrement le fonctionnement du débitmètre et de la fonction interlock.
3. **Évitez de démonter ou de modifier les débitmètres.**

Fluide mesuré

⚠ Attention

1. **Contrôlez les régulateurs et les valves de réglage du débit avant d'introduire le fluide.**
Si la pression ou le débit dépassent les plages spécifiées pour le débitmètre, le détecteur peut s'endommager.
[Pour l'air]
2. **Les fluides que le débitmètre peut mesurer avec précision sont l'azote et l'air sec.**
Notez que la précision ne peut être garantie si d'autres fluides sont utilisés.
3. **N'utilisez jamais de fluides inflammables.**
Le détecteur de vitesse de flux s'échauffe approximativement jusqu'à 150C
4. **Installez un filtre ou un séparateur micronique en amont en cas de possibilité de mélange de condensats et de matière étrangère avec le fluide.**
Le dispositif de rectification intégré dans le débitmètre obturerait et aucune mesure précise ne serait alors possible.
[Pour l'eau]
5. **Le fluide que le débitmètre peut mesurer avec précision est l'eau. Cependant, la combinaison de parts égales d'eau/d'éthylène glycol (50/50%) peut être utilisée si la température est élevée.**
Notez que la précision ne peut être garantie si d'autres fluides sont utilisés.

Fluide mesuré

⚠ Attention

6. **N'utilisez jamais de fluides inflammables.**
7. **Installez un filtre à l'entrée du produit en cas de possibilité de mélange de condensation et de matière étrangère avec le fluide.**

En cas d'adhésion de matière étrangère au générateur de tourbillons du débitmètre, aucune mesure précise ne serait alors possible.

Autres

⚠ Attention

1. **Une fois que l'appareil est mis sous tension, la sortie du débitmètre reste désactivée alors qu'un message s'affiche. Commencez donc la mesure une fois qu'une valeur est affichée.**
2. **Procédez à la configuration après avoir arrêté les systèmes de contrôle.**

Lorsque la configuration initiale du débitmètre et celle du débit sont réalisées, la sortie conserve la condition préalable aux configurations.

3. **Évitez d'appliquer une force de rotation excessive à l'unité d'affichage.**

La rotation des écrans intégrés est de 360. La rotation est contrôlée par la butée; cependant, la butée peut s'endommager si l'écran est tourné avec une force excessive.

[Pour l'air]

4. **Assurez-vous de mettre l'appareil sous tension avec le débit est à zéro.**

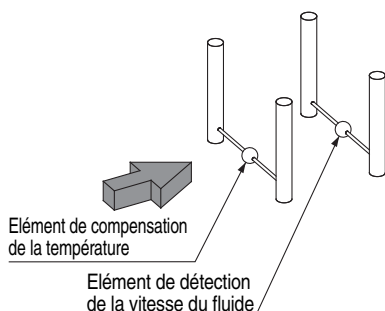
Prévoyez une période de 10 minutes après la mise sous tension, car certains changements se produisent à l'écran.

5. **Unité de débit**

Le débitmètre mesure aux débits massiques sans influences de la température et de la pression. Les débitmètres utilisent la valeur l/min comme unité indicatrice du débit, en remplaçant le flux volumétrique par le flux massique à 0C et 101.3 kPa (nor). le flux volumétrique à 20C, 101.3 kPa et 65% HR (ANR) peut s'afficher avec les débitmètres à débit élevé pour l'air.

Principe de détection du débitmètre à affichage digital pour l'air

Un thermistor chauffé est installé dans le passage du fluide. celui-ci absorbe la chaleur du thermistor lorsqu'il est introduit dans ce passage. La valeur de résistance du thermistor augmente lorsqu'il perd de la chaleur. Puisque le rapport d'augmentation de la valeur de résistance est proportionnel à la vitesse du fluide, cette dernière peut être détectée en mesurant la valeur de résistance. Pour compenser le fluide et la température ambiante, un détecteur de température est également intégré au débitmètre afin de permettre une mesure stable dans les limites de la plage de température d'utilisation.



Le débitmètre utilise la valeur l/min comme unité indicatrice du débit. Le flux massique est converti et affiché dans des conditions de 0C et 101.3kPa. Les conditions de conversion peuvent être commutées à 20C et 101.3kPa dans le cas des débitmètres à débit élevé.

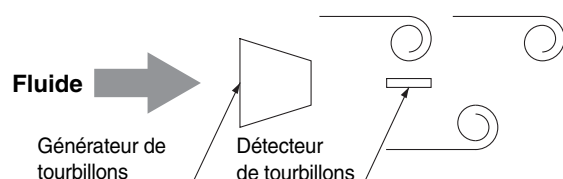
Contactez SMC concernant les caractéristiques pour un milieu salle blanche.

Principe de détection du débitmètre à affichage digital pour l'eau

Lorsqu'un objet allongé (générateur de tourbillons) est disposé dans le flux, des tourbillons réciproques sont générés en aval. Ces tourbillons sont stables dans certaines conditions, et leur fréquence est proportionnelle à la vitesse du flux, la formule suivante étant ainsi applicable.

$$f = k \times v$$

f : Fréquence de tourbillon v : Vitesse du flux k : Constante proportionnelle (déterminée par les dimensions et la forme du générateur de tourbillons).
Le débit peut ainsi être mesuré en détectant cette fréquence.





Série PF2A/PF2W

Précautions spécifiques au produit 4

Veuillez lire ces consignes avant l'utilisation. Reportez-vous à la page 37 pour les consignes de sécurité.

Plage de débit et plage de débit nominal

⚠ Précautions

Réglez le débit dans les limites de la plage de débit nominal.

La plage de débit configurée est la plage de débit qui peut être définie sur le contrôleur.

La plage de débit nominal est la plage respectant les caractéristiques du capteur (précision, linéarité, etc.).

Il est possible de définir une valeur en dehors de la plage de débit nominal, toutefois, les caractéristiques ne sont pas garanties dans ce cas.

<Pour l'air/PF2A>

DéTECTEUR	Plage de débit							
	1 ℓ/min	5 ℓ/min	10 ℓ/min	20 ℓ/min	50 ℓ/min	100 ℓ/min	200 ℓ/min	500 ℓ/min
PF2A510	1 ℓ/min — 10 ℓ/min		0.5 ℓ/min — 10.5 ℓ/min					
PF2A550	5 ℓ/min — 50 ℓ/min		2.5 ℓ/min — 52.5 ℓ/min					
PF2A511	10 ℓ/min — 100 ℓ/min		5 ℓ/min — 105 ℓ/min					
PF2A521	20 ℓ/min — 200 ℓ/min		10 ℓ/min — 210 ℓ/min					
PF2A551	50 ℓ/min — 500 ℓ/min		25 ℓ/min — 525 ℓ/min					

<Pour l'eau/PF2W>

DéTECTEUR	Plage de débit							
	0.5 ℓ/min	2 ℓ/min	5 ℓ/min	10 ℓ/min	20 ℓ/min	40 ℓ/min	100 ℓ/min	
PF2W504 PF2W504T	0.5 ℓ/min — 4 ℓ/min		0.35 ℓ/min — 4.5 ℓ/min					
PF2W520 PF2W520T	2 ℓ/min — 16 ℓ/min		1.7 ℓ/min — 17 ℓ/min					
PF2W540 PF2W540T	5 ℓ/min — 40 ℓ/min		3.5 ℓ/min — 45 ℓ/min					
PF2W511	10 ℓ/min — 100 ℓ/min		7 ℓ/min — 110 ℓ/min					

Plage de débit nominal du capteur
 Plage de débit du détecteur



Série PF2A/PF2W

Précautions spécifiques au produit 5

Veuillez lire ces consignes avant l'utilisation. Reportez-vous à la page 37 pour les consignes de sécurité.

■ Moniteur de débit à 4 canaux

Manipulation

⚠ Attention

1. Ne laissez pas tomber l'appareil et évitez les impacts excessifs (980 m/s²) pendant la manipulation. Même si le corps du boîtier du moniteur de débit n'est pas endommagé, il se peut que sa partie interne le soit et soit à l'origine d'un dysfonctionnement.
2. La force de traction du câble de connexion de sortie/d'alimentation est de 50 N et celle du câble du pressostat avec connecteur est de 25 N. Toute application d'une force de traction supérieur à celle spécifiés sur l'un des composants peut provoquer un dysfonctionnement. Manipulez le produit en le saisissant par le corps

Raccord

⚠ Attention

1. Un câblage incorrect peut endommager le contrôleur et entraîner des dysfonctionnements ou des sorties commutées incorrectes. Effectuez les connexions avec l'appareil hors tension.
2. N'essayez pas d'insérer ou de tirer sur le capteur de débit ou sur son connecteur lorsqu'il est sous tension. La sortie du pressostat être endommagée.
3. Évitez le câblage à proximité de lignes électriques et à haute tension. Des dysfonctionnement peuvent se produire en raison du bruit provenant de ces lignes.
4. Si une tension d'alimentation de commutation traditionnelle est utilisée, assurez-vous que le terminal F.G. est mis à la terre.

Milieu d'utilisation

⚠ Attention

1. Notre moniteur de débit à 4 canaux porte la marque CE, toutefois, il n'est pas équipé de protections contre les surtensions. Les mesures de prévention contre les surtensions doivent être appliquées directement sur les composants du système, si nécessaire.
2. Notre moniteur de débit à 4 canaux ne dispose pas de protection anti-déflagrante. N'utilisez jamais les pressostats dans un milieu exposé aux flammes et aux gaz explosifs.
3. Le degré de protection IP65 ne s'applique qu'à la partie frontale du panneau. N'utilisez pas le produit dans un milieu où il serait exposé à des projections d'huile ou à des pulvérisations.

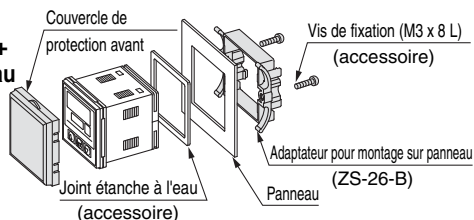
Montage

⚠ Précautions

La face avant du montage sur panneau est conforme à la protection IP65, toutefois, il est possible que du liquide s'infilte si l'adaptateur du montage sur panneau n'est pas installé solidement et correctement. Fixez solidement l'adaptateur à l'aide des vis comme indiqué ci-dessous.

Couvercle de protection avant + Montage sur panneau

Serrez les vis d'1/4 à 1/2 tour une fois que les têtes sont enfoncées dans le panneau.

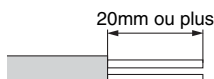


Câblage

⚠ Précautions

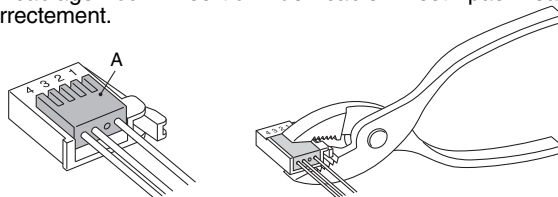
1. Connexion du câble du capteur et du connecteur (ZS-28-CA-□)

- Coupez le câble du capteur comme indiqué ci-dessous.
- Insérez chaque fil dans le numéro de connecteur correspondant en suivant le tableau ci-dessous.



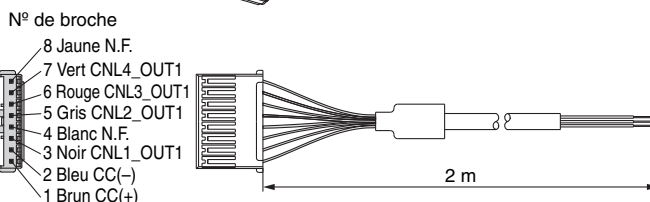
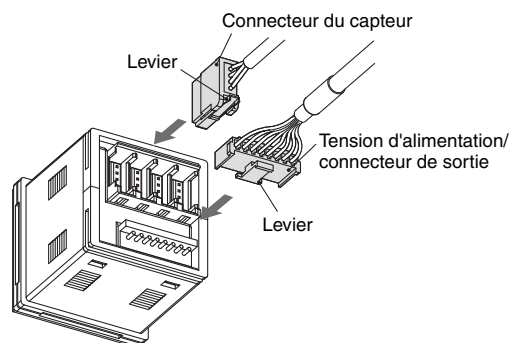
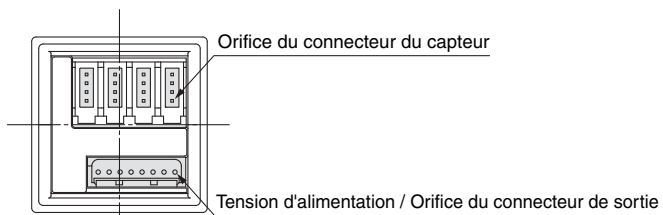
N° du connecteur	Couleur de câble
1	Brun (CC+)
2	Inutilisé
3	Bleu (CC-)
4	Blanc (IN : 1 à 5 V)

- Assurez-vous que les numéros sur le connecteur et les couleurs du câble correspondent. Après avoir vérifié que les câbles sont complètement insérés, maintenez manuellement temporairement A vers le bas.
- A l'aide de pinces, appuyez sur le centre de A verticalement.
- Remarquez qu'un connecteur ne peut pas être retiré pour être réutilisé une fois qu'il a été sertit. Utilisez un connecteur neuf si le câblage ou l'insertion de câble n'est pas réalisée correctement.



2. Insertion/démontage du connecteur, tension d'alimentation/connecteur de sortie

- Insérez verticalement chaque connecteur jusqu'à entendre un clic et qu'il soit bloqué sur le corps.
- Pour enlever le connecteur, tirez tout en faisant levier avec votre pouce.



8	Jaune N.F.
7	Vert CNL4_OUT1
6	Rouge CNL3_OUT1
5	Gris CNL2_OUT1
4	Blanc N.F.
3	Noir CNL1_OUT1
2	Bleu CC(-)
1	Brun CC(+)



Débimètre à affichage digital pour l'eau pure et les liquides agressifs

Série PF2D



Corps et capteur

Un seul contrôleur peut contrôler le débit de 4 capteurs différents.



Nouveau PFA

Tube

Super PFA

Trois plages de débits

- 0.4 à 4 μ /min (PF2D504)
- 1.8 à 20 μ /min (PF2D520)
- 4.0 à 40 μ /min (PF2D540)

Contrôleur de débit à 4 canaux

Série PF2D200

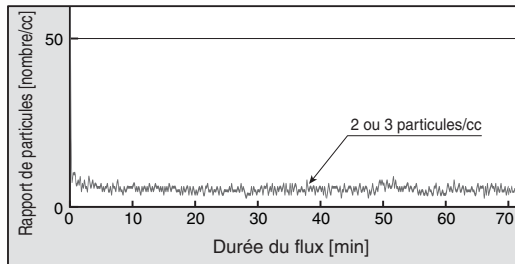
Génération de poussières de 3 particules/cc maxi (nombre moyen)

Les tourbillons de Karman éliminent les éléments en mouvement et réduisent la génération de poussières.

Caractéristiques anti-pollution

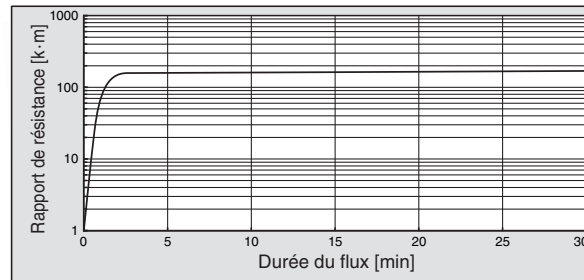
Le joint latéral taraudé minimise le volume mort pour réduire les zones de rétention.

Caractéristiques des particules (référence)



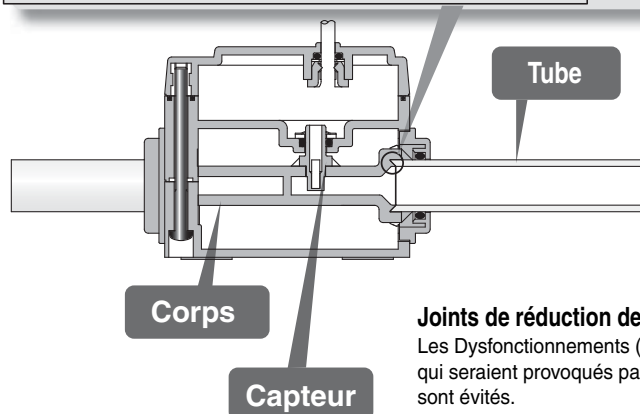
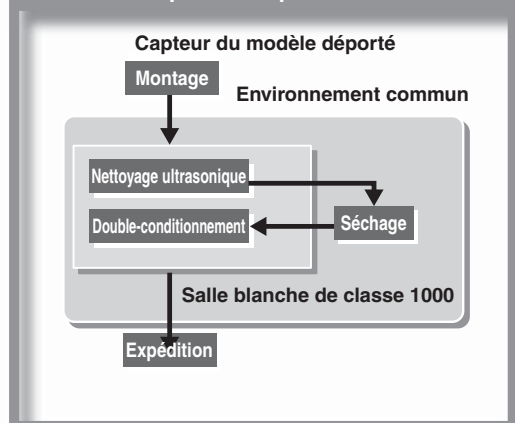
Les données ont été obtenues en réalisant un nettoyage supersonic réel de 10 minutes en utilisant une moyenne de 16 M-cm d'eau déminéralisée de classe 10000 en salle blanche (1 μ /min de débit). Le diamètre des particules mesurées est compris entre 0.1 et 0.5 μ m. Le débit appliqué pendant les mesures est de 100cc/min.

Caractéristiques anti-pollution (référence)



Remplissez le passage d'acide sulfurique et laissez agir pendant 30 minutes. Après avoir éliminé l'acide sulfurique, rincez le passage à l'eau déminéralisée et mesurez le taux de résistance du fluide qui est déchargé en aval. Un temps de récupération rapide révèle une accumulation faible de liquide.

Tableau d'opérations pour la série PF2D



Joint de réduction des vibrations

Les Dysfonctionnements (erreurs de sortie) qui seraient provoqués par les vibrations sont évités.

Pour l'eau pure et les liquides agressifs

Débitmètre à affichage digital



Série PF2D

Pour passer commande



Capteur du modèle déporté

PF2D5 20 — 13 — 1 — C

Plage de débit

04	0.4 à 4 l/min
20	1.8 à 20 l/min
40	4 à 40 l/min

Orifice : (pouce)

11	3/8	PF2D504
13	1/2	PF2D520
19	3/4	PF2D540

Caractéristiques de sortie

Symbole	Caractéristiques	Modèle d'unité d'affichage compatible (écran)
-	Sortie pour unité d'affichage	Série PF2D300
1	Sortie pour unité d'affichage + sortie analogique (1 à 5 V)	Série PF2D200/300
2	Sortie pour unité d'affichage + sortie analogique (4 à 20 mA)	Série PF2D300

Options (Reportez-vous en page 55.)

-	Sans
C	connecteur e-con x 1 pc.

Le câble et le connecteur sont livrés détachés.

Caractéristiques du capteur

Modèle	PF2D504	PF2D520	PF2D540
Fluide mesuré	Liquide non-corrosif ni érosif pour l'eau déminéralisée et /ou le PFA. Viscosité : 3mPa·s (3cP) maxi		
Type de détection	Tourbillons de Karman		
Plage de débit nominal	0.4 à 4 l/min	1.8 à 20 l/min Note 1)	4 à 40 l/min
Plage de pression d'utilisation Note 2)	0 à 1MPa		0 à 0.6MPa
Pression d'épreuve Note 3)	1.5 MPa		0.9 MPa
Température du fluide	0 à 90°C		
Linéarité Note 4)	±2.5% E.M. maxi (à 25°C eau)		
Répétitivité	±1% E.M. maxi (à 25°C eau)		
Incidence de la température	±5% E.M. maxi (0 à 50°C, sur base de 25°C)		
Caractéristiques de sortie	Sortie d'impulsions	Sortie d'impulsions, canal N, purge ouverte, sortie pour unité d'affichage PF2D 300/301 (Caractéristiques : courant de charge maxi de 10 mA; tension maxi appliquée de 30 V)	
	Sortie analogique	Sortie de tension Note 5) 1 à 5 V Linéarité : ±2% E.M. maxi ; résistance de charge admissible : 100 kΩ ou plus	
		Sortie de courant Note 6) 4 à 20 mA Linéarité : ±2% E.M. maxi ; résistance de charge admissible : 300 Ω maxi à 12 Vcc, 600 Ω maxi à 24 Vcc	
Tension d'alimentation	12 à 24 Vcc (ondulation ±10% maxi)		
Consommation de courant	20 mA maxi (sans charge)		
Résistance au milieu	Protection	IP65	
	Température d'utilisation	Utilisation : 0 à 50°C; Stockage : -25 à 85°C en stockage (sans condensation ni gel)	
	Résistance disruptive	1000 Vca pendant 1 min. entre le bornier externe et le boîtier	
	Résistance d'isolation	50 MΩ mini (500 Vcc mesuré au moyen d'un mégohmmètre) entre le bornier externe et le boîtier	
	Résistance aux vibrations	4.9m/s ²	
	Résistance aux chocs	490m/s ² sur les axes X, Y, Z , 3 fois pour chaque sens	
	Résistance aux parasites	1000Vp-p, largeur d'impulsion: 1 µs, temps d'ascension: 1 ns	
Masse	140 g (sans câble)	225 g (sans câble)	
Raccordement	tube de 3/8 de pouce	tube de 1/2 pouces	tube de 3/4 de pouce
Pièces au contact du liquide	Corps : nouveau PFA, Détecteur : nouveau PFA, Tube : Super PFA		

Note 1) 1.6 à 20 l/min (0.1 MPa) avec une viscosité de 1 mPa·s (1 cP) maxi

Note 2) La plage de températures d'utilisation se réduit en fonction de la température du fluide. Voir tableau ci-joint.

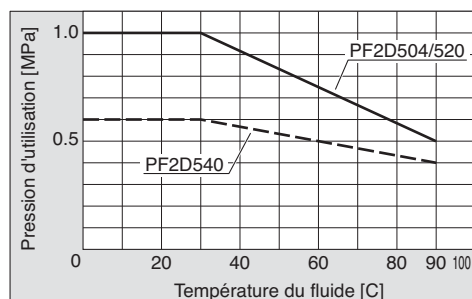
Note 3) 1.5 fois la pression maxi d'utilisation, variable en fonction de la température du fluide.

Note 4) Précision du système lorsqu'il est combiné à PF2D300.

Note 5) Lorsque la sortie de tension est sélectionnée.

Note 6) Lorsque la sortie de courant est sélectionnée.

Note 7) Le capteur est conforme à la marque CE.





Pour passer commande

Contrôleur du modèle déporté

PF2D30 **0** — **A** — **M**

Caractéristiques de sortie

0	Collecteur ouvert NPN 2 sorties
1	Collecteur ouvert PNP 2 sorties

Montage sur panneau

Unités

-	Unités commutables
M	Unités SI fixes

Note) Unités fixes : Débit en temps réel : ℓ /min
Débit accumulé : ℓ

Caractéristiques de l'unité d'affichage

Modèle		PF2D300/301		
Plage de mesure du débit ^{Note 1)}		0.25 à 4.5 ℓ /min	1.3 à 21.0 ℓ /min	2.5 à 45 ℓ /min
Plage de débit ^{Note 1)}		0.25 à 4.5 ℓ /min	1.3 à 21.0 ℓ /min	2.5 à 45 ℓ /min
Unité minimum de réglage ^{Note 1)}		0.05 ℓ /min	0.1 ℓ /min	0.5 ℓ /min
Valeur décharge du débit d'impulsions accumulées (largeur d'impulsion : 50 ms) ^{Note 1)}		0.05 ℓ /impulsion	0.1 ℓ /impulsion	0.5 ℓ /impulsion
^{Note 2)} Unités d'affichage	Débit en temps réel	ℓ /min, gal.(US)/min		
	Débit accumulé	ℓ , gal.(US)		
Plage de débit accumulé ^{Note)}		0 à 999999 ℓ		
Linéarité ^{Note 3)}		$\pm 2,5\%$ E.M. maxi		
Répétitivité		$\pm 0,5\%$ E.M. maxi		
Incidence de la température		$\pm 1\%$ E.M. maxi (15 à 35°C, à 25°C) $\pm 2\%$ E.M. maxi (0 à 50°C, à 25°C)		
Consommation de courant (sans charge)		60 mA maxi		
Poids		45g		
^{Note 4)} Caractéristiques de sortie	Sortie du débitmètre	Collecteur ouvert NPN (PF2D300)	Courant de charge maxi : 80 mA Chute de tension interne : 1 V maxi (avec un courant de charge de 80 mA) Tension maxi appliquée : 30 V 2 sorties	
		Collecteur ouvert PNP (PF2D301)	Courant de charge maxi : 80 mA Chute de tension interne : 1.5 V maxi (avec un courant de charge de 80 mA) 2 sorties	
	Sortie d'impulsions accumulées	Collecteur ouvert NPN ou collecteur ouvert PNP (identique à la sortie débitmètre)		
Résistance au milieu	Protection	IP40		
	Température d'utilisation	Utilisation : 0 à 50°C; Stockage : -25 à 85°C (sans condensation ni gel)		
	Résistance disruptive	1000Vca durant 1 min. entre le bornier externe et le boîtier		
	Résistance d'isolation	50 M Ω mini (500 Vcc mesuré au moyen d'un mégohmmètre) entre le bornier externe et le boîtier		
	Résistance aux vibrations	10 à 500 Hz avec une amplitude de 1.5 mm ou une accélération ² de 98 m/s, dans chaque sens X, Y, Z pendant 2 heures.		
	Résistance aux chocs	490m/s ² sur les axes X, Y, Z, 3 fois pour chaque sens		
	Résistance aux parasites	1000Vp-p, largeur d'impulsion: 1 μ s, temps d'ascension: 1 ns		
Visualisation		LED 3 chiffres, 7 segments		
Etat des LED		Activé : quand le témoin est allumé, OUT1 : vert; OUT 2 : Rouge		
Tension d'alimentation		12 à 24 Vcc (ondulation $\pm 10\%$ maxi)		
Temps de réponse		1 sec. maxi		
Hystérésis		Mode d'hystérésis : réglable (peut être réglé à partir de 0) Mode fenêtre ^{Note 5)} : fixe (3 chiffres)		

Note 1) La valeur varie en fonction de la plage de débit

Note 2) Pour débitmètre digital avec fonction de commutation d'unité. (Unité SI fixe ℓ /min ou ℓ disponible pour débitmètres sans fonction de commutation d'unité.)

Note 3) Précision du système lorsqu'il est combiné à PF2D5□□.

Note 4) La sortie débitmètre et la sortie impulsions accumulées peuvent être sélectionnées en actionnant la touche de contrôle lors de la configuration initiale.

	1	2	3	4
La sortie 1	Sortie du débitmètre	Sortie du débitmètre	Sortie d'impulsions accumulées	Sortie d'impulsions accumulées
La sortie 2	Sortie du débitmètre	Sortie d'impulsions accumulées	Sortie du débitmètre	Sortie d'impulsions accumulées

Note 5) Mode fenêtre : L'hystérésis (H) étant composée de 3 chiffres, séparez P_1 et P_2 ou n_1 et n_2 de 7 chiffres au moins. (Pour la sortie OUT2, n_1, 2 est n_3, 4 et P_1, 2 est P_3, 4.)

Note 6) L'unité d'affichage est conforme à la marque CE.

Note) Le débit accumulé est remis à zéro lorsque la tension d'alimentation est coupée.

Pour passer commande



Contrôleur de débit à 4 canaux
Ecran du modèle
déporté

PF2D20 M

Caractéristiques de sortie

Accessoire / Câble de sortie de tension d'alimentation (2 m)

0	Sorties NPN4
1	Sorties PNP4

Unités

-	Unités commutables
M	Unités SI fixes (Note)

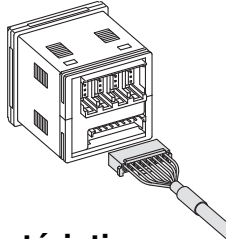
Note) Unités fixes :
Débit en temps réel : ℓ /min
Débit accumulé : ℓ

Option 2 (Reportez-vous en page 55.)

-	Sans
4C	Connecteur de capteur (4 pc.)

Option 1 (Reportez-vous en page 55.)

-	Sans
A	Montage sur panneau
B	Couvercle de protection avant + Montage sur panneau



Le capteur à distance connectable correspond au modèle PF2D5□□-□-1 (avec sortie analogique 1 à 5 V).

Caractéristiques

Modèle		PF2D200/201		
Capteur de débit compatible		PF2D504-□-1	PF2D520-□-1	PF2D540-□-1
Plage de mesure du débit (Note 1)		0.25 à 4.50 ℓ /min	1.3 à 21.0 ℓ /min	2.5 à 45.0 ℓ /min
Plage de débit (Note 1)		0.25 à 4.50 ℓ /min	1.3 à 21.0 ℓ /min	2.5 à 45.0 ℓ /min
Unité minimum de réglage (Note 1)		0.05 ℓ /min	0.1 ℓ /min	0.5 ℓ /min
Valeur d'échange du débit d'impulsions cumulées (largeur d'impulsion : 50 ms) (Note 1)		0.05 ℓ /impulsion	0.1 ℓ /impulsion	0.5 ℓ /impulsion
Unités d'affichage (Note 1)	Débit en temps réel	ℓ /min, gal.(US)/min		
	Débit cumulé	ℓ , gal.(US)		
Plage de débit cumulé (Note 1)		0 à 999999 ℓ , 0 à 999999 gal. (US)		
Tension d'alimentation		24 Vcc (ondulation $\pm 10\%$ maxi) (avec protection de polarité d'alimentation)		
Consommation de courant		55 mA maxi (la consommation de courant du capteur n'est pas incluse)		
Tension d'alimentation pour capteur		Identique à [Tension d'alimentation]		
Courant d'alimentation pour capteur (Note 2)		110 mA maxi (Toutefois, le courant total pour les 4 entrées est de 440 mA maxi ou moins.)		
Entrée du capteur		1 à 5 Vcc (impédance d'entrée : environ 800K Ω)		
Nbre d'entrées		4 entrées		
Protection d'entrée		Protection de tension excessive		
Caractéristiques de sortie (Note 3)	Sortie de débitmètre (Sortie débitmètre en temps réel, sortie débitmètre cumulée)	Collecteur ouvert NPN (PF2D200)	Courant de charge maxi : 80 mA Chute de tension interne : 1 V maxi (avec un courant de charge de 80 mA) Tension maxi appliquée : 30 V	
		Collecteur ouvert PNP (PF2D201)	Courant de charge maxi : 80 mA Chute de tension interne : 1 V maxi (avec un courant de charge de 80 mA)	
	Sortie d'impulsions cumulées	Collecteur ouvert NPN ou collecteur ouvert PNP (identique à la sortie débitmètre)		
	Nbre d'entrées	4 sorties (1 sortie pour 1 entrée de capteur)		
Protection de sortie		Protection contre les court-circuits		
Hystérésis		Mode d'hystérésis : Variable (peut être réglé à partir de 0), mode fenêtre : fixe (3 chiffres)		
Temps de réponse (Note 4)		1s maxi		
Linéarité (Note 4)		$\pm 5\%$ E.M. maxi		
Répétitivité (Note 4)		$\pm 3\%$ E.M. maxi		
Caractéristiques de température		$\pm 2\%$ E.M. maxi (0 à 50°C, à 25°C)		
Méthode d'affichage		Pour l'affichage de la valeur mesurée : LED 4 chiffres, 7 segments (orange) Pour affichage canal : LED 1 chiffre, 7 segments (rouge)		
Etat des LED's		S'allume lorsque la sortie est sur ON... OUT1 : Rouge		
Résistance	Protection	IP65 pour la face avant uniquement, le reste est de protection IP40.		
	Température d'utilisation	Utilisation : 0 à 50°C; Stockage : -10 à 60°C (sans gel ni condensation)		
	Plage d'humidité d'utilisation	Utilisation ou stockage : 35 à 85% HR (sans condensation)		
	Résistance aux vibrations	10 à 500 Hz avec une amplitude de 1.5 mm ou une accélération de 98 m/s ² , dans chaque sens X, Y, Z pendant 2 heures. (désactivé)		
	Résistance aux chocs	980m/s ² sur les axes X, Y, Z, 3 fois pour chaque sens (désactivé)		
Raccord		Tension d'alimentation/connexion de sortie : Connecteur 8P, connexion capteur : 4P connecteur (e-con)		
Matière		Logement : PBT, affichage : PET, élastique backside : CR		
Masse		60 g (n'inclus pas les accessoires livrés en même temps.)		

Note 1) Unité SI fixe ℓ /min ou ℓ disponible pour débitmètres à unités fixes. ("M" est ajouté à la fin de la référence.) Le débit accumulé est remis à zéro lorsque la tension d'alimentation est coupée.

Note 2) Si le côté Vcc sur la partie du connecteur d'entrée du capteur est court-circuité avec le côté 0V, le moniteur de débit interne sera endommagé.

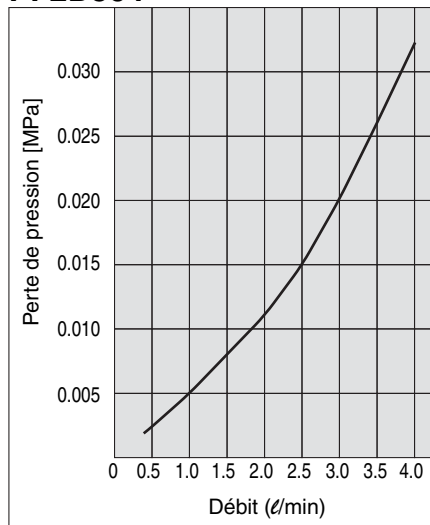
Note 3) La sortie débitmètre et la sortie impulsions cumulées peuvent être sélectionnées lors de la configuration initiale.

Note 4) Précision du système lorsqu'il est combiné à un capteur de débit compatible.

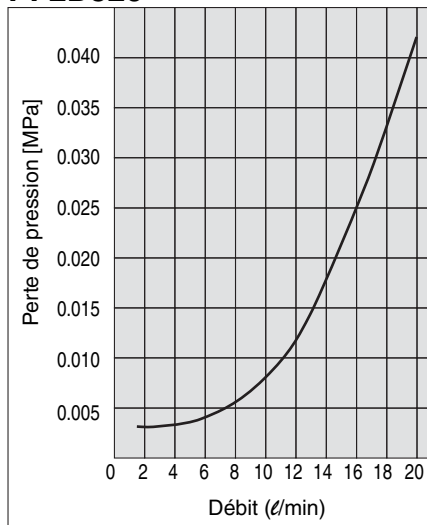
Note 5) Ce produit est conforme à la marque CE.

Caractéristiques de débit (chute de pression)

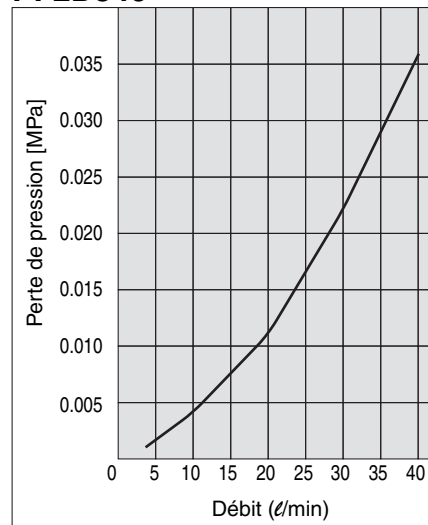
PF2D504



PF2D520

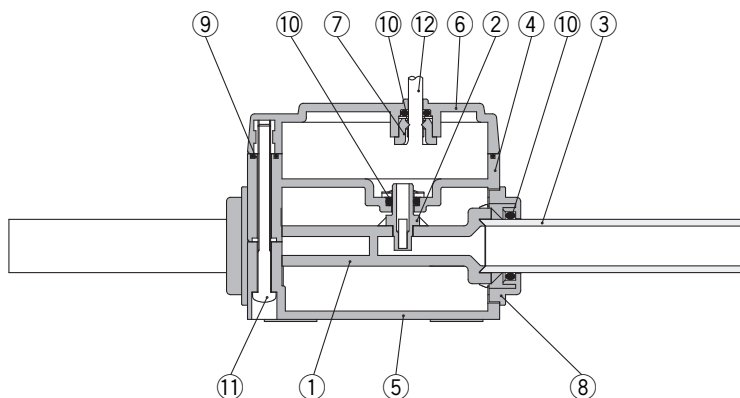


PF2D540



Construction

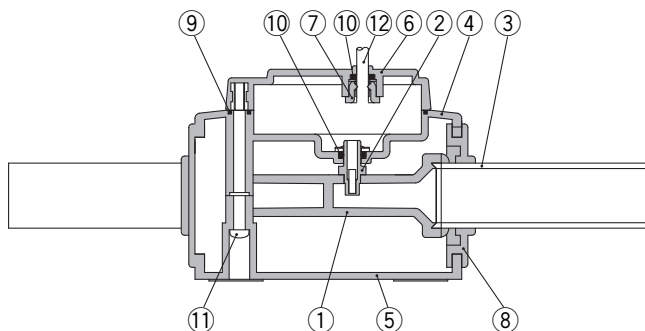
PF2D504/520



Nomenclature

Nombre	Pièces	Matière
1	Corps	Nouveau PFA
2	Détecteur	Nouveau PFA
3	Tube	Super PFA
4	Boîtier A	PPS
5	Boîtier B	PPS
6	Boîtier C	PPS
7	Coussinet	POM
8	Obturateur	PPS
9	Joint	FKM
10	Joint torique	FKM
11	Filetage	Acier inox 304
12	Sortie de câble	PVC

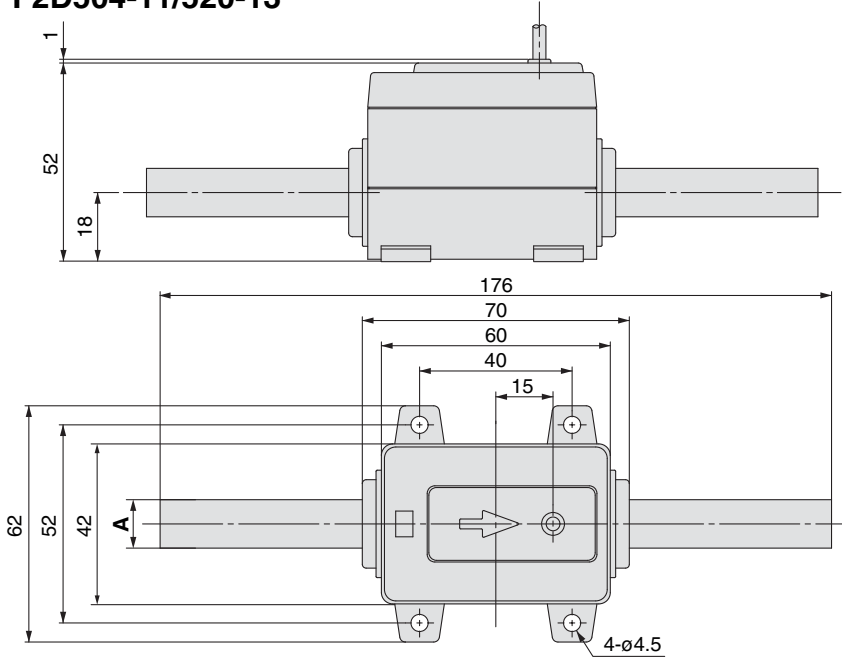
PF2D540



Série PF2D

Dimensions : Capteur du modèle déporté

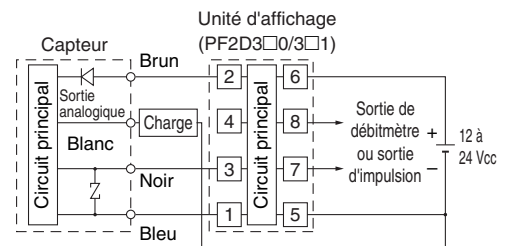
PF2D504-11/520-13



Modèle	A
PF2D504	ø9.52
PF2D520	ø12.7

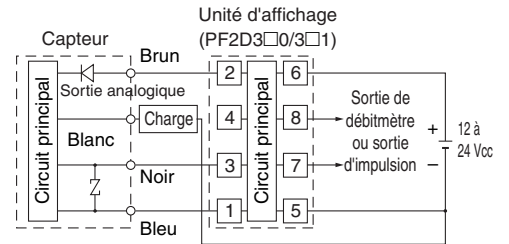
Exemples de circuits internes et de câblage

1 vers 8 correspondent aux numéros de borne.



La charge est un équipement d'entrée analogique tel qu'un voltmètre.

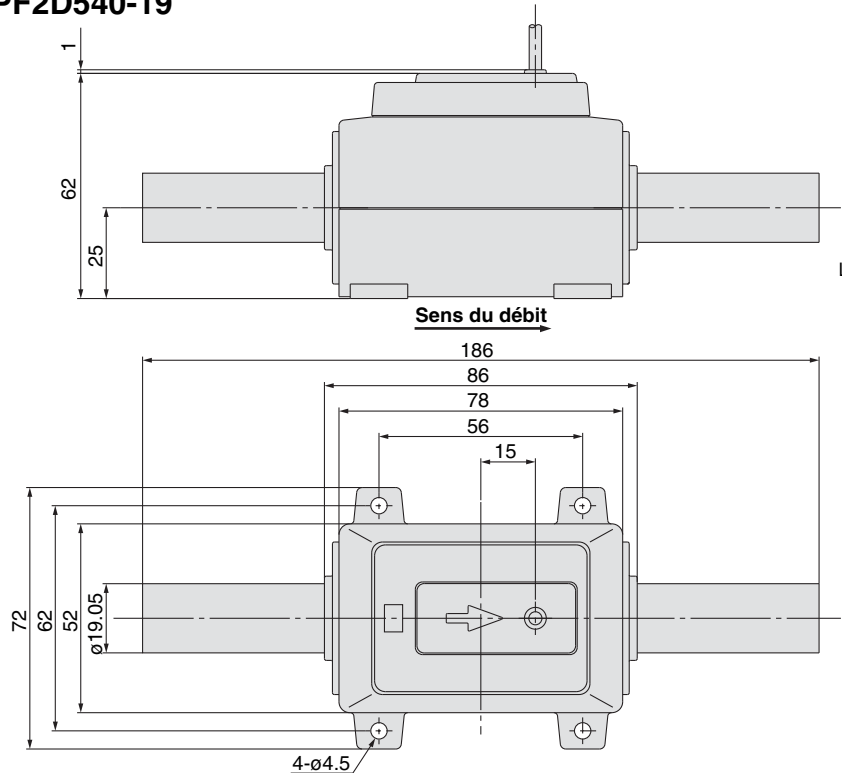
PF2D5□□□-1 (Avec type de sortie de tension)



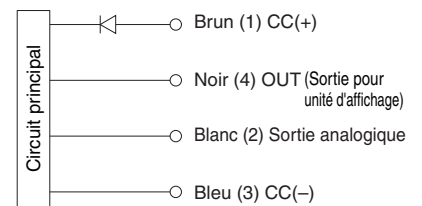
La charge est un équipement d'entrée analogique tel qu'un voltmètre.

PF2D5□□□-2 (Avec type de sortie de tension)

PF2D540-19

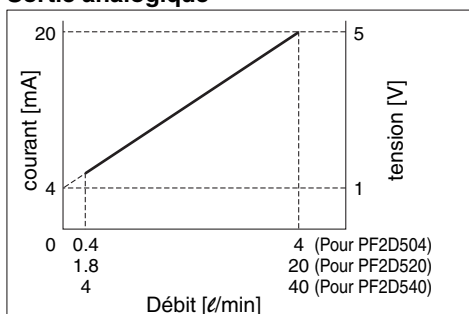


Câblage



* Utilisez ce capteur en le connectant à une unité d'affichage à distance de la série PF2D2 de SMC□□/3□□.

Sortie analogique

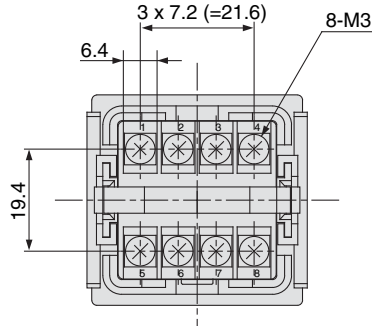
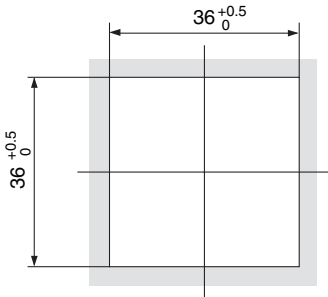


Dimensions : Contrôleur du modèle déporté

PF2D30⁰-A

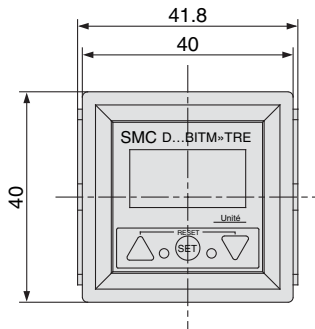
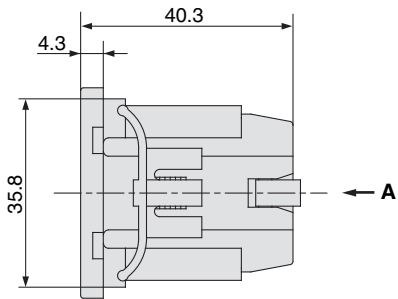
Montage sur panneau

Dimensions de la découpe du panneau



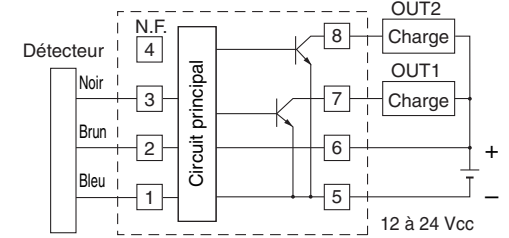
Coupe A

* L'épaisseur de panneau doit être comprise entre 1 et 3.2mm.



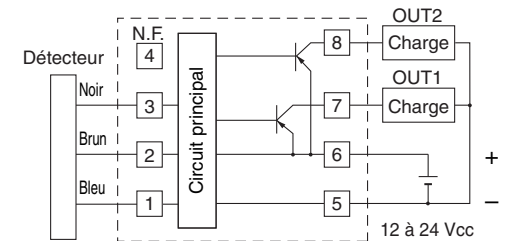
Exemples de circuits internes et de câblage

1 vers 8 correspondent aux numéros de borne.



Série PF2D5□□

PF2D300-A(-M)

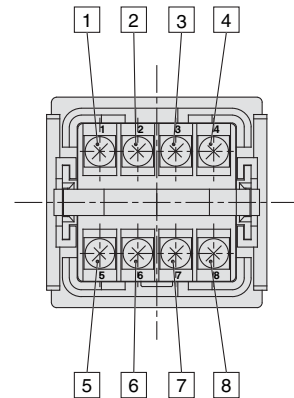


Série PF2D5□□

PF2D301-A(-M)

* Ne pas raccorder le câble blanc du détecteur à 3 de l'unité d'affichage.

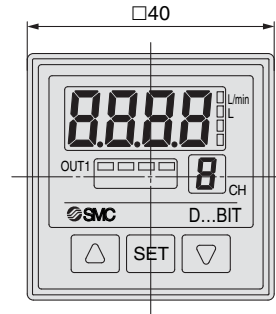
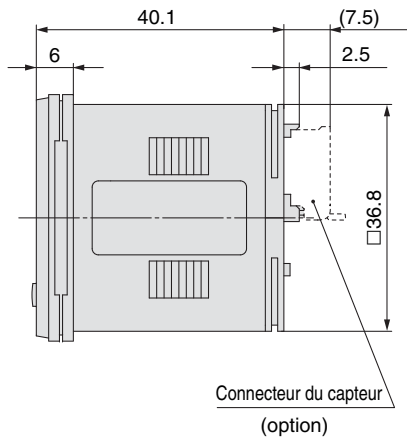
Numéros de bornier



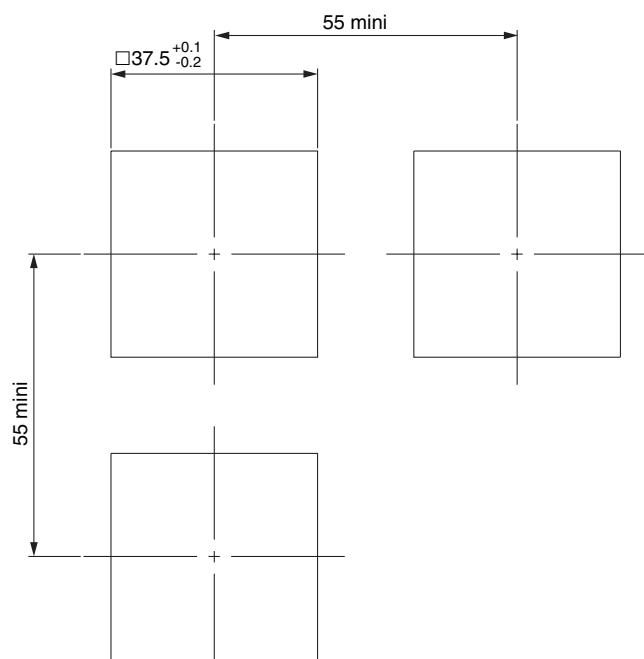
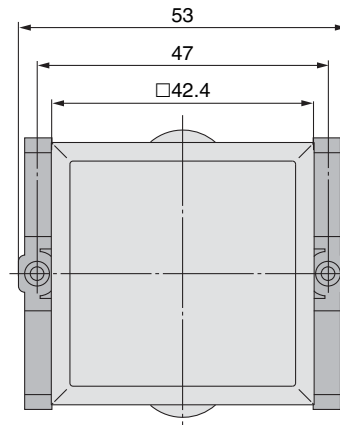
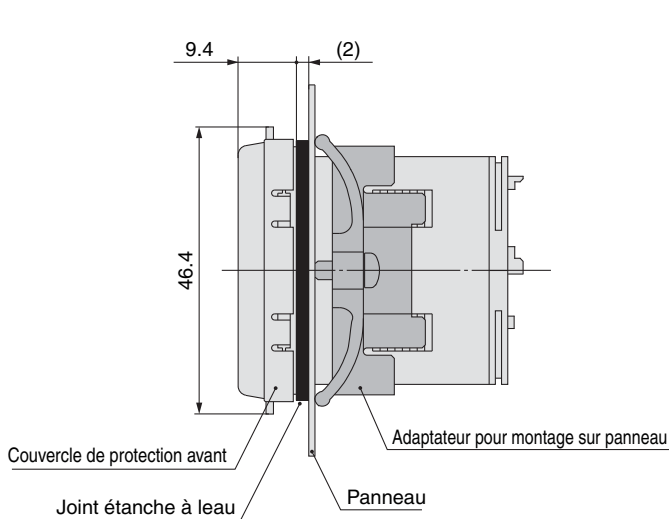
Série PF2D

Dimensions: Contrôleur du modèle déporté Pour l'eau pure et les liquides agressifs (contrôleur à 4 canaux)

PF2D200/201



Couvercle de protection avant + Montage sur panneau

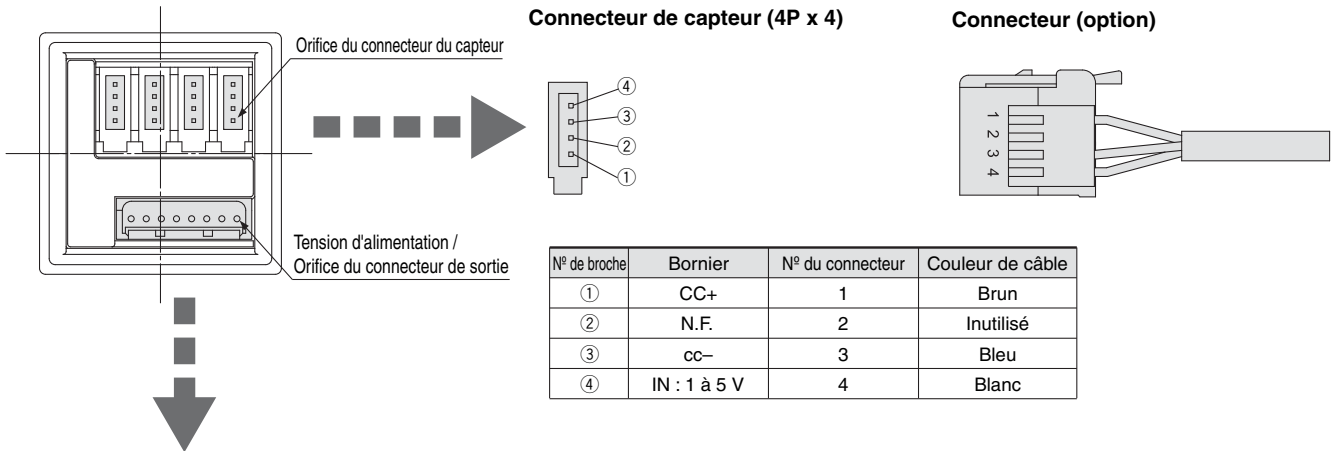


Dimensions des découpes du panneau
Epaisseur du panneau : 0.5 à 8 mm

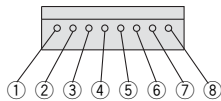
Pour eau désionisée et produits chimiques

Débitmètre à affichage digital *Série PF2D*

Dimensions : Contrôleur du modèle déporté **Pour l'eau pure et les liquides agressifs** (contrôleur à 4 canaux)



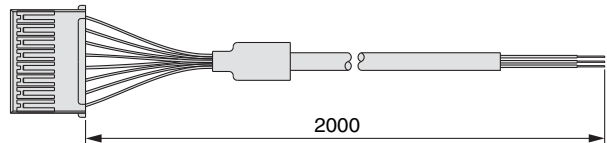
Tension d'alimentation / Connecteur de sortie (8P)



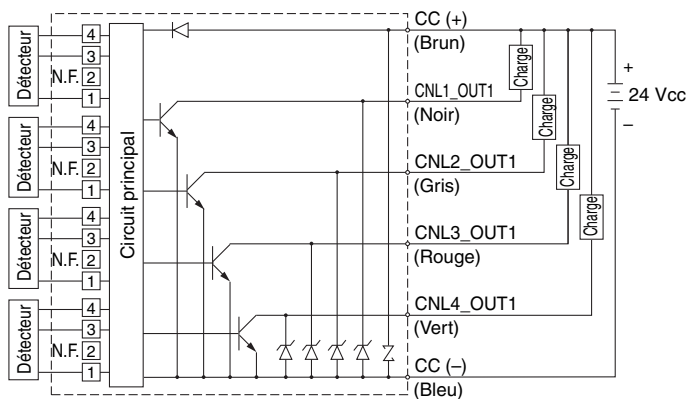
N° broche	Bornier
①	CC (+)
②	CC (-)
③	CNL1_OUT1
④	N.F.
⑤	CNL2_OUT1
⑥	CNL3_OUT1
⑦	CNL4_OUT1
⑧	N.F.

Tension d'alimentation / Connecteur de sortie (accessoire)

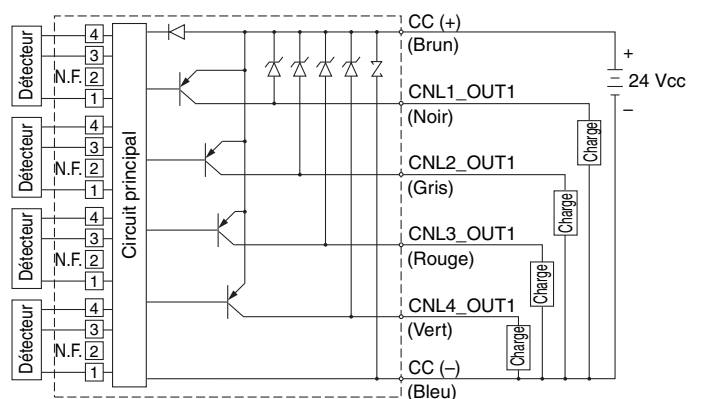
- N° broche
- 8 Jaune N.F.
 - 7 Vert CNL4_OUT1
 - 6 Rouge CNL3_OUT1
 - 5 Gris CNL2_OUT1
 - 4 Blanc N.F.
 - 3 Noir CNL1_OUT1
 - 2 Bleu CC(-)
 - 1 Brun CC(+)



Exemples de circuits internes et de câblage PF2D200

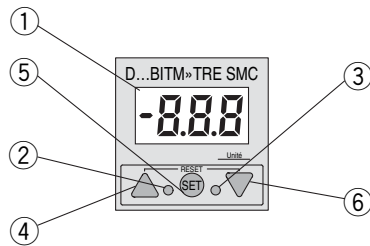


PF2D201



Désignation

Modèle déporté/Affichage PF2D300, 301



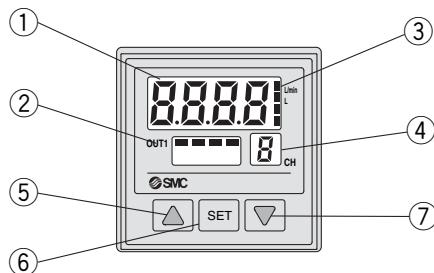
Touche RESET (Touches ▲ +▼)

Si les touches UP et DOWN sont enfoncées en même temps, la fonction RESET s'active.

En cas d'urgence, veuillez effacer l'affichage. L'affichage du débit accumulé sera remis à zéro.

①	Affichage LED/Rouge	Affiche le débit mesuré, chaque condition de réglage et code d'erreur.
②	Affichage sortie (OUT1) /Vert	Affiche la condition de sortie de OUT1. S'allume lorsqu'elle est activée.
③	Affichage sortie (OUT2) /Rouge	Affiche la condition de sortie de OUT2. S'allume lorsqu'elle est activée.
④	Touche UP (Touche ▲)	Utilisé pour changer le mode ou pour augmenter la valeur de réglage.
⑤	Touche SET (Touche ●)	Utilisé pour régler la valeur ou le mode de réglage.
⑥	Touche DOWN (Touche ▼)	Utilisé pour changer le mode ou baisser la valeur de réglage.

Contrôleur de débit à 4 canaux (Modèle déporté/Affichage) PF2D200, 201



①	Affichage LED/Orange	Affiche le débit mesuré, chaque condition de réglage et code d'erreur.
②	Affichage de sortie de débitmètre/Rouge	Affiche la condition de sortie de OUT1 (CNL1 à 4). S'allume lorsqu'elle est activée.
③	Affichage d'unité/Orange	Allume l'unité sélectionnée. Utilisé après avoir réglé l'étiquette d'unité sur autre chose que l/min, l.
④	Affichage de canal/Rouge	Affiche le canal sélectionné.
⑤	Touche UP (Touche ▲)	Utilisé pour changer le mode ou pour augmenter la valeur de réglage.
⑥	Touche SET	Utilisé pour régler la valeur ou le mode de réglage.
⑦	Touche DOWN (Touche ▼)	Utilisé pour changer le mode ou baisser la valeur de réglage.

Fonctions/PF2D

Reportez-vous au "Manuel d'instructions" pour de plus amples informations sur le réglage et le fonctionnement.

Sélection de mesure du débit

Possibilité de sélectionner débit en temps réel et débit cumulé.
Un débit jusqu'à 999999 peut être cumulé.
Le débit cumulé est remis à zéro lorsque la tension d'alimentation est mise sur OFF.

Changement d'unité

Affichage	Débit instantané	Débit cumulé
U_1	ℓ/min	ℓ
U_2	GPM	gal. (US)

GPM = gal. (US)/min

Note) L'Unité SI fixe (ℓ/min, ℓ, m³ ou m³x10) sera configurée pour les débitmètres sans fonction de commutation d'unité.

Confirmation de l'unité de mesure du débit

Cette fonction permet de confirmer le débit cumulé lorsque le débit en temps réel est sélectionné, et de confirmer le débit en temps réel lorsque le débit cumulé est sélectionné.

Correction d'erreur

Pour PF2D300/301

Affichage LED	Contenu	Remède
Er 1	Un courant de plus de 80mA circule sur OUT1.	Vérifiez la charge et le câblage de OUT1.
Er 2	Un courant de plus de 80mA circule sur OUT2.	Vérifiez la charge et le câblage de OUT2.
Er 4	Les données configurées ont changé pour une raison quelconque.	Exécutez l'opération RESET, et remettez de nouveau toutes les données à zéro.
- - -	Le débit dépasse la plage de mesure du débit.	Utilisez une valve de réglage, etc. pour réduire le débit jusqu'à ce qu'il se trouve dans la plage de débit.

Pour PF2D200/201

Affichage LED	Contenu	Remède
Er 1	Une surintensité circule vers la charge d'une sortie de débitmètre.	Coupez la tension d'alimentation. Après avoir éliminé le facteur de sortie causant l'excès de courant, alimentez de nouveau.
Er 0	Erreur de donnée interne.	Contactez SMC.
Er 7	Erreur de donnée interne.	
Er 10	Erreur de donnée interne.	
Er 5	Erreur de donnée interne.	Coupez la tension d'alimentation puis, remettez le détecteur à zéro.
Er 6	Erreur de donnée interne.	
- - -	Le débit dépasse la plage de mesure du débit.	Utilisez une valve de réglage, etc. pour réduire le débit jusqu'à ce qu'il se trouve dans la plage de débit.

Blocage

Cette fonction évite les manipulations incorrectes, par exemple, la modification non souhaitée de la valeur réglée.

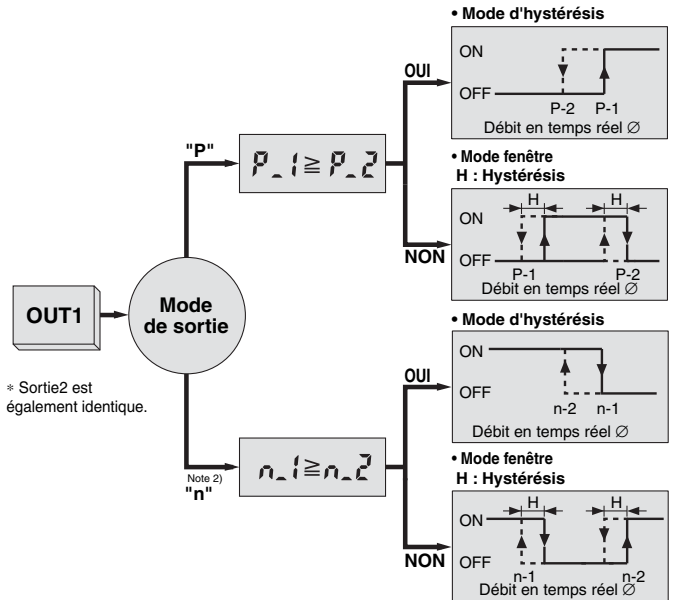
Effacement du cumul

Permet d'effacer la valeur accumulée.

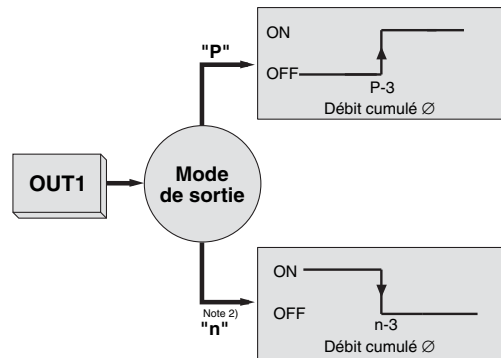
Types de sortie

Il est possible de sélectionner comme type de sortie : la sortie débit instantané, la sortie débit cumulé, ou la sortie d'impulsions cumulées

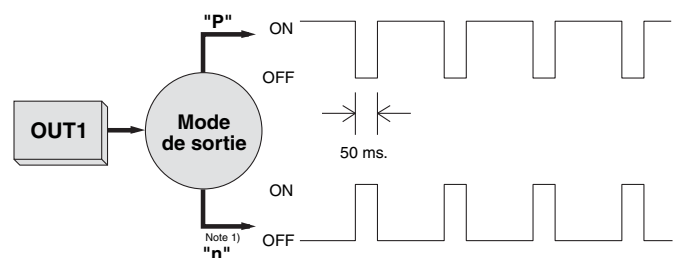
Sortie en débit instantané



Sortie en débit cumulé



Sortie d'impulsions cumulées



Fonctions

Fonction Copie (PF2D200, 201 uniquement)

Les informations à copier sont les suivantes :

- ① Plage de débit
- ② Mode d'affichage
- ③ Unité d'affichage (uniquement disponible lorsque la caractéristique de l'unité est -.)
- ④ Type de sortie
- ⑤ Mode de sortie
- ⑥ Valeur de débit

Fonction de maintien de valeur minimale, de valeur de crête (PF2D200, 201 uniquement)

La valeur maxi ou mini peut être maintenue dans le cas où le débit en temps réel est sélectionné pendant le réglage initial.

Fonction de sélection de canal (PF2D200, 201 uniquement)

A chaque pression de la touche Δ , la sélection du canal "1→2→3→4→1..." est disponible. La mesure du débit de chaque canal sélectionné est indiquée sur l'unité d'affichage.

Fonction de balayage de canal (PF2D200, 201 uniquement)

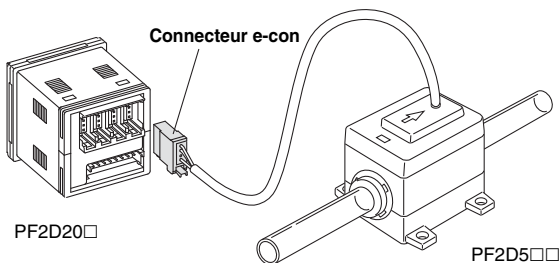
Il modifie l'affichage du canal indiqué toutes les 2 secondes environ et son débit détecté.

Options

Lorsque seules les pièces en option sont requises, utilisez les références ci-dessous pour passer commander.

Connecteur e-con

Référence	Qté.
ZS-28-CA-2	1

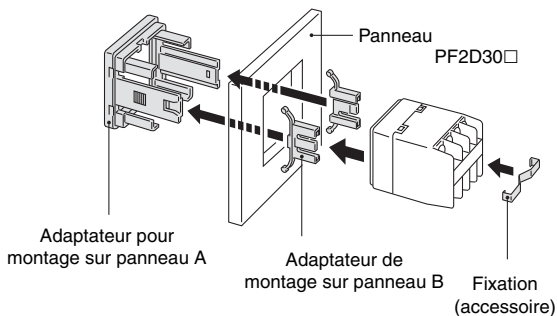


En plus du connecteur indiqué ci-dessus, les connecteurs énumérés ci-dessous (contact femelle) peuvent être connectés.

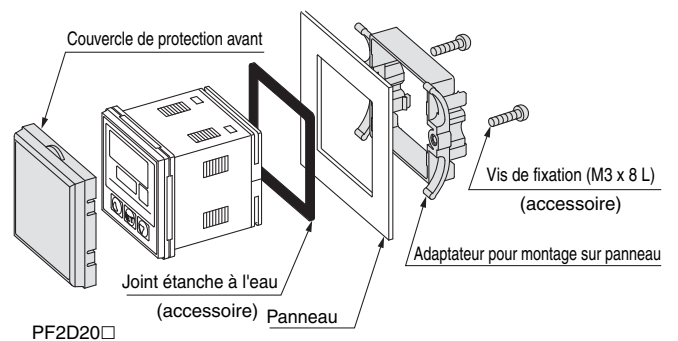
Fabricant	Modèle
Sumitomo 3M Limited	37104-3101-000FL
Tyco Electronics AMP K.K.	1-1473562-4
OMRON Corp.	XN2A-1430

Montage sur panneau

N° de broche	Désignation	Note
ZS-22-E	Adaptateur de montage sur panneau A, B	Avec fixation



Référence	Désignation	Note
ZS-26-B	Adaptateur pour montage sur panneau	Avec joint étanche à l'eau, vix de fixation
ZS-26-C	Couvercle de protection avant + Adaptateur pour montage sur panneau	Avec joint étanche à l'eau, vix de fixation





Fluides compatibles

Liste de contrôle de compatibilité : Entre la matière du débitmètre digital pour l'eau pure et les liquides agressifs et le fluide sélectionné.

Fluide	Compatibilité
Acétone	○
Ammoniaque	○
Alcool isobutylique	×
Alcool isopropylique	○
Acide hydrochlorique	○
Ozone	×
Eau oxygénée Concentration 50% maxi, 50C maxi	○
Acétate d'éthyle	○
Acétate de butyle	○
Acide nitrique (sauf acide nitrique fumant) Concentration 10% maxi	○
Eau déminéralisée	○
Soude caustique	×
Eau ultra-déminéralisée	○
Toluène	○
Acide chlorhydrique Concentration 50% maxi	○
Acide sulfurique (excepté l'acide sulfurique fumant) Concentration 20% maxi	○
Acide phosphorique Concentration 30% maxi	○

Note 1) La liste de vérification de la compatibilité des matériaux et des fluides est donnée uniquement à titre de référence.

Note 2) Il est possible que certains fluides soient perméables en fonction du type de fluide, de sa densité et de sa température.

Tout fluide infiltré peut affecter la durée de vie du produit.

Par conséquent, lorsque vous utilisez ces types de fluide, vérifiez le fluide en le testant, avant de prendre la décision de l'utiliser.

- La compatibilité est indiquée pour des températures de fluide de 90C maxi.
- Le produit ne dispose pas de protection anti-déflagrante. Veillez à prendre des mesures afin d'éviter que la zone autour du produit ne se remplisse d'un gaz explosif, lors de l'utilisation avec un fluide explosif.

Symboles du tableau ○ : peut être utilisé
○ : peut être utilisé sous certaines conditions
× : ne peut pas être utilisé




Série PF2D


Consignes de sécurité


Ce manuel d'instruction a été rédigé pour prévenir des situations dangereuses pour les personnels et les équipements. Les précautions énumérées dans ce document sont classées en trois grandes catégories:

"PRÉCAUTIONS D'UTILISATION", "ATTENTION" ou "DANGER".

Afin de respecter les règles de sécurité, veuillez respecter les consignes de sécurité.

 **Précautions d'utilisation:** Une erreur de l'opérateur pourrait entraîner des blessures ou endommager le matériel.

 **Attention:** Une erreur de l'opérateur pourrait entraîner des blessures graves ou mortelles.

 **Danger :** Dans des cas extrêmes, la possibilité d'une blessure grave ou mortelle doit être prise en compte.

Attention

1 La compatibilité des équipements pneumatiques est sous la responsabilité de la personne qui a conçu le système pneumatique et qui a défini ses caractéristiques.

Lorsque les produits en question sont utilisés dans certaines conditions, leur compatibilité avec le système considéré doit être basée sur ses caractéristiques après analyses et tests pour être en adéquation avec le cahier des charges. La performance et la sécurité sont la responsabilité de la personne qui a déterminé la compatibilité du système. Cette personne devra contrôler en permanence l'adéquation de tous les éléments spécifiés, en se référant aux dernières informations du catalogue, afin de prendre en compte toute possibilité de dysfonctionnement de l'équipement lors de la configuration du système.

2 Seules les personnes formées à la pneumatique pourront intervenir sur les équipements et machines utilisant l'air comprimé.

Des opérations telles que le câblage, la manipulation et la maintenance des systèmes pneumatiques ne devront être effectuées que par des personnes formées à la pneumatique.

3 Ne jamais intervenir sur des machines ou composants pneumatiques sans s'être assurés que tous les dispositifs de sécurité ont été mis en place.

4 Pour une utilisation en toute sécurité, veuillez observer les normes de la compagnie et les réglementations :

Reportez-vous aux normes ISO4414, JIB B 8370 (règles générales pour l'équipement pneumatique), aux normes de santé et de sécurité.

Précautions spécifiques au produit 1

Veuillez lire ces consignes avant l'utilisation.

Reportez-vous en page 57 pour les consignes de sécurité et les précautions.



Conception et sélection

⚠ Attention

1. Utilisez le débitmètre uniquement dans les limites de tension préconisées.

Si la tension d'alimentation dépasse la tension préconisée, le débitmètre peut ne pas fonctionner, être endommagé et être à l'origine d'électrocutions ou d'incendies.

2. Ne dépassez pas la caractéristique de charge admissible maxi.

Une charge supérieure à la charge maximale préconisée peut endommager le débitmètre.

3. N'utilisez pas de charge générant une surtension.

Bien que le circuit de sortie latérale du débitmètre soit protégé contre les surtensions, des dommages peuvent survenir si un pic de tension est appliqué à plusieurs reprises. Lorsqu'une charge génératrice de surtension, telle qu'un relais ou un électrodistIBUTEUR, est directement entraînée, utilisez un détecteur muni d'un dispositif d'absorption des surtensions intégré.

4. Assurez-vous de vérifier la compatibilité du fluide.

L'appareil n'est pas anti-déflagrant. Afin de prévenir les risques d'incendies, ne l'utilisez pas avec des gaz ou fluides inflammables.

5. Surveillez la chute interne de tension au sein du détecteur.

Lorsque vous travaillez en-delà de la tension spécifiée, il est possible que la charge soit inefficace même si le pressostat fonctionne normalement. Pour éviter ces désagréments, les conditions de la formule suivante doivent être remplies une fois la tension de la charge vérifiée.

$$\text{Tension d'alimentation} - \text{Chute de tension interne du débitmètre} > \text{Tension d'utilisation mini de la charge}$$

6. Utilisez le débitmètre dans les limites spécifiées de mesure de débit et de pression d'utilisation.

Toute utilisation au-delà du débit et de la pression d'utilisation préconisés peut endommager le débitmètre. Evitez, tout particulièrement, l'application d'une pression par coup de bélier supérieure à la caractéristique.

<Exemples de mesures de réduction de pression>

- Utilisez un dispositif de contre-pression de coup de bélier afin de réduire la vitesse de fermeture de la valve.
- Absorbez la pression d'impact en utilisant un accumulateur ou une tuyauterie en matériau élastique, tel que les tuyaux en caoutchouc.
- Veillez à ce que la tuyauterie soit la plus courte possible.

7. Concevez le système de sorte que le fluide remplisse toujours le passage de détection.

Pour le montage vertical en particulier, introduisez le fluide du bas vers le haut.

8. Utilisez dans les limites de la plage de mesure du débit.

Si vous travaillez en dehors de la plage de mesure du débit, les tourbillons de Karman ne seront pas générés et la mesure normale ne sera pas possible.

9. N'utilisez jamais de fluides inflammables et/ou de fluides perméables.

Ils peuvent provoquer un incendie, une explosion ou de la corrosion.

*Reportez-vous au MSDA (fiche de données de sécurité des matériaux) lors de l'utilisation de produits chimiques.

Conception et sélection

⚠ Précautions

1. Les données du débitmètre sont enregistrées même après avoir coupé la tension d'alimentation.

Les données d'entrée sont stockées dans une EEPROM de manière à les conserver une fois que le débitmètre a été mis hors tension. (Les données peuvent être réécrites jusqu'à un million de fois, et sont stockées pendant une durée maximale de 20 ans.)

2. Le débit accumulé est remis à zéro lorsque l'appareil est mis hors tension.

Montage

⚠ Attention

1. Contrôlez le sens du débit du fluide.

Installez et connectez la tuyauterie de manière à ce que le fluide circule dans le sens de la flèche marquée sur le corps.

2. Éliminez les salissures et la poussière de l'intérieur de la tuyauterie en soufflant de l'air, avant de fixer le détecteur.

3. Ne laissez pas tomber le détecteur.

Ne laissez pas tomber l'appareil et évitez les impacts excessifs (490 m/s²) pendant la manipulation. Même si le corps externe d'un détecteur (boîtier de détecteur) n'est pas endommagé, il se peut que la partie interne le soit et soit à l'origine d'un dysfonctionnement.

4. Maintenez le corps du détecteur lors de la manipulation.

La résistance à la traction du câble est de 49N et appliquer une force de traction plus grande peut entraîner un dysfonctionnement. Manipulez le produit en le saisissant par le corps.

5. Ne mettez pas sous tension avant d'avoir vérifié que l'équipement peut fonctionner correctement.

Après le montage, la réparation ou la modification, vérifiez que le montage est correct en effectuant des tests de fonctionnement et de fuites une fois les connexions à la tuyauterie et à l'alimentation réalisées.

6. Ne montez jamais un débitmètre à un endroit qui serait utilisé comme escabeau lors de l'installation de la tuyauterie.

7. Assurez-vous de prévoir une longueur de tube droit en amont et en aval de la tuyauterie du débitmètre au moins 8 fois plus importante que la dimension de l'orifice.

En cas de réduction brusque des dimensions de la tuyauterie ou de restrictions telles qu'une valve sur le côté d'admission, la distribution de pression dans la tuyauterie varie et rend impossible une mesure précise. C'est pourquoi les mesures de restriction de débit de ce type doivent être implantées en aval du débitmètre. Si le débitmètre est utilisé avec le côté en aval ouvert, prenez garde à la cavitation susceptible de se produire.



Série PF2D

Précautions spécifiques au produit 2

Veuillez lire ces consignes avant l'utilisation.

Reportez-vous en page 57 pour les consignes de sécurité et les précautions.

Câblage

Attention

1. Vérifiez la couleur et le numéro des bornes Iros du câblage.

Un câblage incorrect peut engendrer des dommages et des dysfonctionnements. Lors du câblage, vérifiez la couleur et le numéro des bornes dans le manuel d'instructions.

2. Ne tordez pas et ne tirez pas sur les câbles de façon répétée.

La traction et la torsion exagérée des fils peuvent aboutir à leur rupture.

3. Vérifiez l'isolation des câbles.

Vérifiez que l'isolation des câbles n'est pas défectueuse (contact avec d'autres circuits, isolation défectueuse entre les bornes, etc.). Des dommages peuvent survenir dus à l'excès de flux électrique dans le détecteur.

4. Évitez le câblage à proximité de lignes électriques et à haute tension.

Évitez le câblage à proximité de lignes électriques et à haute tension. Les circuits de contrôle y compris les pressostats peuvent présenter des erreurs de fonctionnement dus au bruit provenant de ces lignes.

5. Évitez de court-circuiter une charge.

Bien qu'un débitmètre indique des erreurs de courant si la charge est court-circuitée, il est impossible de le protéger contre les connexions de câblage incorrectes telles qu'une polarité erronée de l'alimentation électrique. Prenez des mesures afin d'éviter les erreurs de câblage.

Usage

Attention

1. En cas d'utilisation d'un débitmètre pour un fluide à température élevée, le débitmètre s'échauffe également en raison de la température élevée du fluide. Évitez donc de toucher directement le débitmètre afin de prévenir les brûlures.

Milieu d'utilisation

Attention

1. N'utilisez pas le produit en atmosphère explosive.

L'appareil n'est pas anti-déflagrant. Ne l'utilisez jamais dans des milieux exposés à des gaz explosifs, ce qui pourrait entraîner de graves explosions.

2. Montez le détecteur dans un endroit exempt de vibrations (Affichage : supérieur à 98 m/s², capteur : 4.9m/s² maxi), ou sans impact supérieur à 490 m/s².

3. N'utilisez pas le produit à proximité d'unités génératrices de surtension.

Si des unités générant beaucoup de surtensions se trouvent à proximité d'un pressostat, (par ex., élévateurs, fours à induction à haute fréquence, moteurs, etc.), cela peut entraîner une détérioration ou un endommagement du circuit interne du détecteur. Évitez les sources de surtension et les croisements de câbles.

4. Les débitmètres ne sont pas équipés de protection contre les éclairs

Les débitmètres sont conformes à la marque CE; cependant, ils ne sont pas équipés de protection contre les éclairs. Les mesures de sécurité contre les éclairs doivent être appliquées directement aux composants du système dans la mesure nécessaire.

5. Évitez d'utiliser le débitmètre dans les milieux soumis à de probables éclaboussures d'eau ou vaporisations de liquides.

Les débitmètres sont étanches à la poussière et aux éclaboussures; évitez cependant de les utiliser dans les milieux exposés à des risques d'éclaboussures ou de vaporisations d'eau et/ou d'huile importantes. L'unité d'affichage des débitmètres à distance n'étant pas étanche à la poussière ou aux éclaboussures, leur utilisation dans les milieux soumis aux risques d'éclaboussures d'eau et/ou d'huile est à éviter.

Entretien

Attention

1. Effectuez des inspections régulières afin d'assurer le bon fonctionnement du débitmètre.

Des dysfonctionnements inattendus peuvent entraîner des risques.

2. Prenez des mesures lorsque vous utilisez le pressostat pour un circuit interlock.

Si un débitmètre est utilisé pour le circuit interlock, prévoyez un système interlock multiple afin d'éviter des problèmes et des dysfonctionnements et, vérifiez régulièrement le fonctionnement du débitmètre et de la fonction interlock.

3. Évitez de démonter ou de modifier les débitmètres.

4. Les points suivants doivent être respectés lors de l'entretien régulier afin d'éviter tout dommage ou perte en raison des produits chimiques.

a) Ne touchez pas les produits chimiques restant dans la tuyauterie et/ou le débitmètre à affichage digital.

b) Vérifiez le nom et la nature des produits chimiques utilisés et traitez-les en fonction.



Série PF2D

Précautions spécifiques au produit 3

Veuillez lire ces consignes avant l'utilisation.

Reportez-vous en page 57 pour les consignes de sécurité et les précautions.

Fluide mesuré

⚠ Attention

1. **Contrôlez les régulateurs et les valves de réglage du débit avant d'introduire le fluide.**

Si la pression ou le débit dépassent les plages spécifiées pour le débitmètre, le détecteur peut s'endommager.

2. **Assurez-vous de prendre des mesures afin d'éviter d'exposer le débitmètre à des gaz inflammables ou explosifs en cas d'utilisation d'un fluide inflammable.**

3. **Installez un filtre à l'entrée du produit en cas de possibilité de mélange de condensation et de matière étrangère avec le fluide.**

En cas d'adhésion de matière étrangère au générateur de tourbillons du débitmètre, aucune mesure précise ne serait alors possible.

Autres

⚠ Attention

1. **Une fois que l'appareil est mis sous tension, la sortie du débitmètre reste désactivée alors qu'un message s'affiche. Commencez donc la mesure une fois qu'une valeur est affichée.**

2. **Procédez à la configuration après avoir arrêté les systèmes de contrôle.**

Lorsque la configuration initiale du débitmètre et celle du débit sont réalisées, la sortie conserve la condition préalable aux configurations. La sortie se commute en mode OFF lorsque la configuration initiale du débitmètre et la configuration du débit sont réalisées.

Plage de débit et plage de débit nominal

⚠ Précautions

Réglez le débit dans les limites de la plage de débit nominal.

La plage de débit configurée est la plage de débit qui peut être définie sur le côté du contrôleur.

La plage de débit nominal est la plage respectant les caractéristiques du capteur (précision, linéarité, etc.).

Il est possible de définir une valeur en dehors de la plage de débit nominal, toutefois, la caractéristique n'est pas garantie dans ce cas.

Détecteur	Plage de débit					
	0.4 ℓ/min	1.8 ℓ/min	4 ℓ/min	10 ℓ/min	20 ℓ/min	40 ℓ/min
PF2D504	4 ℓ/min					
	0.4 ℓ/min	4.5 ℓ/min				
PF2D520	20 ℓ/min					
	1.3 ℓ/min	21 ℓ/min				
PF2D540	40 ℓ/min					
	2.5 ℓ/min	45 ℓ/min				

■ Plage de débit nominal du détecteur
 ■ Plage de débit du détecteur



Série PF2

Précautions spécifiques au produit 4

Veillez lire ces consignes avant l'utilisation.

Reportez-vous à la page 57 pour les consignes de sécurité et les précautions.

■ Moniteur de débit à 4 canaux

Manipulation

⚠ Attention

1. Ne laissez pas tomber l'appareil et évitez les impacts excessifs (980 m/s²) pendant la manipulation. Même si le corps du boîtier du moniteur de débit n'est pas endommagé, il se peut que sa partie interne le soit et soit à l'origine d'un dysfonctionnement.
2. La force de traction du câble de connexion de sortie/d'alimentation est de 50 N et celle du câble du pressostat avec connecteur est de 25 N. Toute application d'une force de traction supérieur à celle spécifiés sur l'un des composants peut provoquer un dysfonctionnement. Manipulez le produit en le saisissant par le corps

Raccord

⚠ Attention

1. Un câblage incorrect peut endommager le contrôleur et entraîner des dysfonctionnements ou des sorties commutées incorrectes. Effectuez les connexions avec l'appareil hors tension.
2. N'essayez pas d'insérer ou de tirer sur le capteur de débit ou sur son connecteur lorsqu'il est sous tension. La sortie du pressostat être endommagée.
3. Évitez le câblage à proximité de lignes électriques et à haute tension. Des dysfonctionnement peuvent se produire en raison du bruit provenant de ces lignes.
4. Si une tension d'alimentation de commutation traditionnelle est utilisée, assurez-vous que le terminal F.G. est mis à la terre.

Milieu d'utilisation

⚠ Attention

1. Notre moniteur de débit à 4 canaux porte la marque CE, toutefois, il n'est pas équipé de protections contre les surtensions. Les mesures de prévention contre les surtensions doivent être appliquées directement sur les composants du système, si nécessaire.
2. Notre moniteur de débit à 4 canaux ne dispose pas de protection anti-déflagrante. N'utilisez jamais les pressostats dans un milieu exposé aux flammes et aux gaz explosifs.
3. Le degré de protection IP65 ne s'applique qu'à la partie frontale du panneau. N'utilisez pas le produit dans un milieu où il serait exposé à des projections d'huile ou à des pulvérisations.

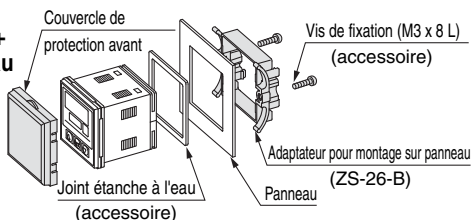
Montage

⚠ Précautions

La face avant du montage sur panneau est conforme à la protection IP65, toutefois, il est possible que du liquide s'infilte si l'adaptateur du montage sur panneau n'est pas installé solidement et correctement. Fixez solidement l'adaptateur à l'aide des vis comme indiqué ci-dessous.

Couvercle de protection avant + Montage sur panneau

Serrez les vis d'1/4 à 1/2 tour une fois que les têtes sont enfoncées dans le panneau.

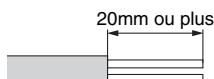


Câblage

⚠ Précautions

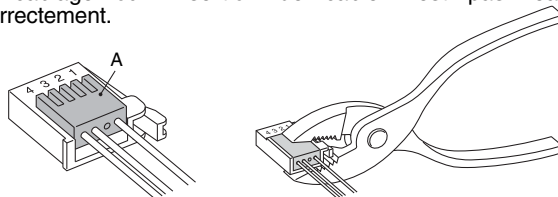
1. Connexion du câble du capteur et du connecteur (ZS-28-CA-□)

- Coupez le câble du capteur comme indiqué ci-dessous.
- Insérez chaque fil dans le numéro de connecteur correspondant en suivant le tableau ci-dessous.



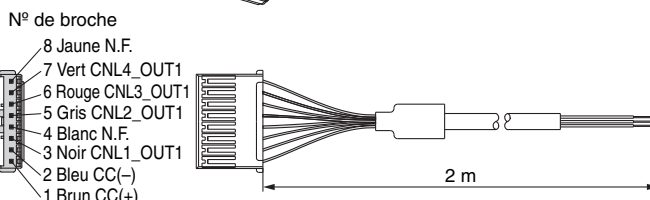
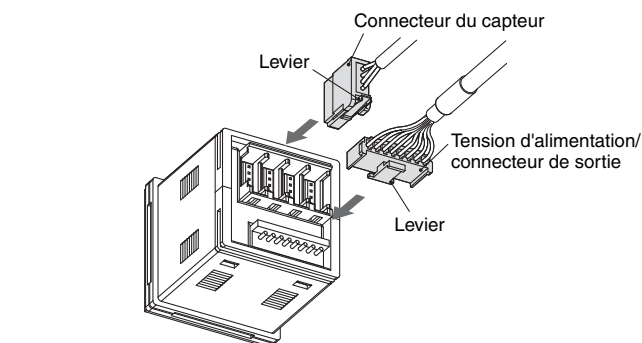
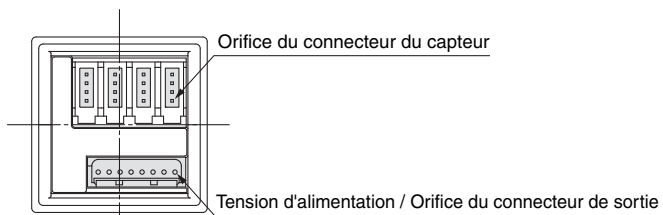
N° du connecteur	Couleur de câble
1	Brun (CC+)
2	Inutilisé
3	Bleu (CC-)
4	Blanc (IN : 1 à 5 V)

- Assurez-vous que les numéros sur le connecteur et les couleurs du câble correspondent. Après avoir vérifié que les câbles sont complètement insérés, maintenez manuellement temporairement A vers le bas.
- A l'aide de pinces, appuyez sur le centre de A verticalement.
- Remarquez qu'un connecteur ne peut pas être retiré pour être réutilisé une fois qu'il a été sertit. Utilisez un connecteur neuf si le câblage ou l'insertion de câble n'est pas réalisée correctement.



2. Insertion/démontage du connecteur, tension d'alimentation/connecteur de sortie

- Insérez verticalement chaque connecteur jusqu'à entendre un clic et qu'il soit bloqué sur le corps.
- Pour enlever le connecteur, tirez tout en faisant levier avec votre pouce.





EUROPEAN SUBSIDIARIES:



Austria

SMC Pneumatik GmbH (Austria).
Girakstrasse 8, A-2100 Korneuburg
Phone: +43 2262-62280, Fax: +43 2262-62285
E-mail: office@smc.at
http://www.smc.at



France

SMC Pneumatique, S.A.
1, Boulevard de Strasbourg, Parc Gustave Eiffel
Bussy Saint Georges F-77607 Mame La Vallee Cedex 3
Phone: +33 (0)1-6476 1000, Fax: +33 (0)1-6476 1010
E-mail: contact@smc-france.fr
http://www.smc-france.fr



Netherlands

SMC Pneumatics BV
De Ruyterkade 120, NL-1011 AB Amsterdam
Phone: +31 (0)20-5318888, Fax: +31 (0)20-5318880
E-mail: info@smcpneumatics.nl
http://www.smcneumatics.nl



Spain

SMC España, S.A.
Zuazobidea 14, 01015 Vitoria
Phone: +34 945-184 100, Fax: +34 945-184 124
E-mail: post@smc.smces.es
http://www.smces.es



Belgium

SMC Pneumatics N.V./S.A.
Nijverheidsstraat 20, B-2160 Wommelgem
Phone: +32 (0)3-355-1464, Fax: +32 (0)3-355-1466
E-mail: post@smcpneumatics.be
http://www.smcneumatics.be



Germany

SMC Pneumatik GmbH
Boschring 13-15, D-63329 Egelsbach
Phone: +49 (0)6103-4020, Fax: +49 (0)6103-402139
E-mail: info@smc-pneumatik.de
http://www.smc-pneumatik.de



Norway

SMC Pneumatics Norway A/S
Vollsveien 13 C, Granfos Næringspark N-1366 Lysaker
Tel: +47 67 12 90 20, Fax: +47 67 12 90 21
E-mail: post@smc-norge.no
http://www.smc-norge.no



Sweden

SMC Pneumatics Sweden AB
Ekhagsvägen 29-31, S-141 71 Huddinge
Phone: +46 (0)8-603 12 00, Fax: +46 (0)8-603 12 90
E-mail: post@smcpneumatics.se
http://www.smc.nu



Bulgaria

SMC Industrial Automation Bulgaria EOOD
16 kiment Ohridski Blvd., fl.13 BG-1756 Sofia
Phone: +359 2 9744492, Fax: +359 2 9744519
E-mail: office@smc.bg
http://www.smc.bg



Greece

S. Parianopoulos S.A.
7, Konstantinoupolos Street, GR-11855 Athens
Phone: +30 (0)1-3426076, Fax: +30 (0)1-3455578
E-mail: parianos@hol.gr
http://www.smceu.com



Poland

SMC Industrial Automation Polska Sp.z.o.o.
ul. Konstruktorska 11A, PL-02-673 Warszawa,
Phone: +48 22 548 5085, Fax: +48 22 548 5087
E-mail: office@smc.pl
http://www.smc.pl



Switzerland

SMC Pneumatik AG
Dorfstrasse 7, CH-8484 Weisslingen
Phone: +41 (0)52-396-3131, Fax: +41 (0)52-396-3191
E-mail: info@smc.ch
http://www.smc.ch



Croatia

SMC Industrijska automatika d.o.o.
Cromerac 12, 10000 ZAGREB
Phone: +385 1 377 66 74, Fax: +385 1 377 66 74
E-mail: office@smc.hr
http://www.smceu.com



Hungary

SMC Hungary Ipari Automatizálási Kft.
Budafoki út 107-113, H-1117 Budapest
Phone: +36 1 371 1343, Fax: +36 1 371 1344
E-mail: office@smc-automation.hu
http://www.smc-automation.hu



Portugal

SMC Sucursal Portugal, S.A.
Rua de Engº Ferreira Dias 452, 4100-246 Porto
Phone: +351 22-610-89-22, Fax: +351 22-610-89-36
E-mail: postpt@smc.smces.es
http://www.smces.es



Turkey

Entek Pnömatik San. ve Tic Ltd. Sti.
Perpa Tic. Merkezi Kat: 11 No: 1625, TR-80270 Okmeydani Istanbul
Phone: +90 (0)212-221-1512, Fax: +90 (0)212-221-1519
E-mail: smc-entek@entek.com.tr
http://www.entek.com.tr



Czech Republic

SMC Industrial Automation CZ s.r.o.
Hudcova 78a, CZ-61200 Brno
Phone: +420 5 414 24611, Fax: +420 5 412 18034
E-mail: office@smc.cz
http://www.smc.cz



Ireland

SMC Pneumatics (Ireland) Ltd.
2002 Citywest Business Campus, Naas Road, Saggart, Co. Dublin
Phone: +353 (0)1-403 9000, Fax: +353 (0)1-464-0500
E-mail: sales@smcpneumatics.ie
http://www.smcneumatics.ie



Romania

SMC Romania srl
Str Frunzei 29, Sector 2, Bucharest
Phone: +40 213205111, Fax: +40 213261489
E-mail: smcromania@smcromania.ro
http://www.smcromania.ro



UK

SMC Pneumatics (UK) Ltd
Vincent Avenue, Crownhill, Milton Keynes, MK8 0AN
Phone: +44 (0)800 1382930 Fax: +44 (0)1908-555064
E-mail: sales@smcpneumatics.co.uk
http://www.smcneumatics.co.uk



Denmark

SMC Pneumatik A/S
Knudsminde 4B, DK-8300 Odder
Phone: +45 70252900, Fax: +45 70252901
E-mail: smc@smc-pneumatik.com
http://www.smc-pneumatik.com



Italy

SMC Italia S.p.A
Via Garibaldi 62, I-20061 Carugate, (Milano)
Phone: +39 (0)2-92711, Fax: +39 (0)2-9271365
E-mail: mailbox@smcitalia.it
http://www.smcitalia.it



Russia

SMC Pneumatik LLC.
Sredny pr. 36/40, St. Petersburg 199004
Phone: +812 118 5445, Fax: +812 118 5449
E-mail: marketing@smc-pneumatik.ru
http://www.smc-pneumatik.ru



Estonia

SMC Pneumatics Estonia OÜ
Laki 12-101, 106 21 Tallinn
Phone: +372 (0)6 593540, Fax: +372 (0)6 593541
E-mail: smc@smcpneumatics.ee
http://www.smcneumatics.ee



Latvia

SMC Pneumatics Latvia SIA
Smerla 1-705, Riga LV-1006, Latvia
Phone: +371 781-77-00, Fax: +371 781-77-01
E-mail: info@smclv.lv
http://www.smclv.lv



Slovakia

SMC Priemyselná Automatizácia, s.r.o.
Námestie Martina Benku 10, SK-81107 Bratislava
Phone: +421 2 444 56725, Fax: +421 2 444 56028
E-mail: office@smc.sk
http://www.smc.sk



Finland

SMC Pneumatics Finland OY
PL72, Tiistiniityntie 4, SF-02031 ESPOO
Phone: +358 207 513513, Fax: +358 207 513595
E-mail: smcfl@smc.fi http://www.smc.fi



Lithuania

SMC Pneumatics Lietuva, UAB
Savanoriu pr. 180, LT-01354 Vilnius, Lithuania
Phone: +370 5 264 81 26, Fax: +370 5 264 81 26



Slovenia

SMC industrijska Avtomatika d.o.o.
Grajski trg 15, SLO-8360 Zuzemberk
Phone: +386 738 85240 Fax: +386 738 85249
E-mail: office@smc-ind-avtom.si
http://www.smc-ind-avtom.si



OTHER SUBSIDIARIES WORLDWIDE:

ARGENTINA, AUSTRALIA, BOLIVIA, BRASIL, CANADA, CHILE,
CHINA, HONG KONG, INDIA, INDONESIA, MALAYSIA, MEXICO,
NEW ZEALAND, PHILIPPINES, SINGAPORE, SOUTH KOREA,
TAIWAN, THAILAND, USA, VENEZUELA

<http://www.smceu.com>
<http://www.smcworld.com>