

2-farbige Anzeige

Digitaler Durchflussschalter



Verwendbare Medien Trockene Luft, N₂, Ar, CO₂

IO-Link*
*1 Für Serie PF2M7-L

Ermöglicht einen weiten Messbereich

Durchflussverhältnis*² **100: 1**

*2 Außer PF2M725 *3 Sonderoptionen (Auf Bestellung gefertigt)

Anschlussgröße	Durchflussmessbereiche [l/min]												kleinste Einstelleneinheit				
	0,02	0,01	0,05	0,1	0,3	0,5	1	2	3	5	10	25		50	100	200	
PF2M701	0,01		1													0,001	
PF2M702	C4* ³ , C6, □1/8	0,02			2												0,01
PF2M705		0,05		5													
PF2M710	0,1		10									0,1					
PF2M725	C6, N7, □1/8	0,3			25												
PF2M750		0,5		50													
PF2M711	C8, N7, □1/4	1			100						1						
Neu PF2M721		2		200													

IO-Link kompatibel

Durchfluss und Gerätestatus können einfach überwacht werden

PF2M7-L Series **S. 4**

Diagnose-elemente	Überstromfehler, Durchfluss außerhalb des Nennbereichs, Fehler des kumulierten Durchflusses, Interne Produktfehlfunktion
Sonderoptionen	Verwendbar mit Argon (Ar) und Kohlendioxid (CO ₂) Mischgas S. 26

Verbesserte Beständigkeit gegen Feuchtigkeit und Fremdkörper

S. 1

Die Bypass-Konstruktion stellt die Sensorgenaugkeit sicher und verhindert Schäden am Sensor.

* Für die Bereiche 1 und 2 L ist keine Bypass-Konstruktion verfügbar.

Neu

Eine Durchflusses 2 bis 200 l/min wurde hinzugefügt.



Eine weitere Anschlussmöglichkeit (Anschluss hinten) wurde hinzugefügt



Ein Durchflussregelventil (0,05 bis 5 l/min) wurden hinzugefügt.



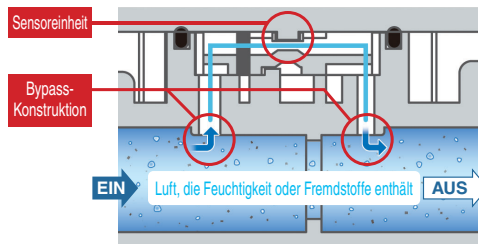
Serie PF2M7(-L)



CAT.EUS100-127C-DE

Verbesserte Beständigkeit gegen Feuchtigkeit und Fremdkörper

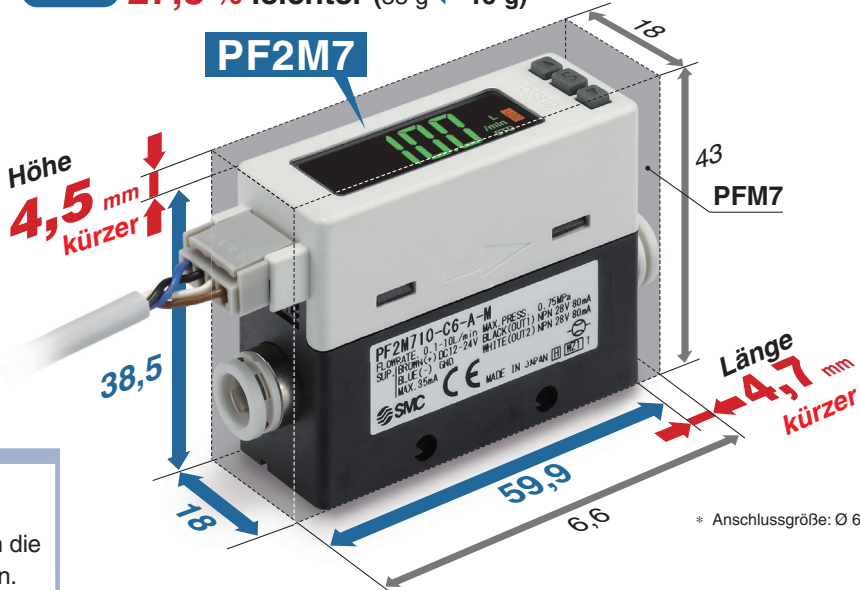
Die Bypass-Konstruktion reduziert den Kontakt von feuchter Luft oder Fremdstoffen mit dem Sensor, wodurch die Sensorgenauigkeit sichergestellt und Beschädigungen des Sensors verhindert werden.



* Für die Bereiche 1 und 2 L ist keine Bypass-Konstruktion verfügbar.

Kompakt und geringes Gewicht

Gewicht **27,3 % leichter** (55 g ← 40 g)



* Anschlussgröße: Ø 6

Drehbare Anzeige

Wenn das Produkt umgekehrt montiert wird, kann die Anzeige für ein leichteres Ablesen gedreht werden.



Durchflussregelventil im Produkt integriert

- Platzsparendes Design
- Geringer Anschlussaufwand

Durchflussregelventil

Anschlussvarianten

• Steckverbindung



Gerade	Ø 4*, Ø 6,
Neu Anschluss hinten	Ø 8, Ø 1/4"

* Sonderoptionen
(Auf Bestellung gefertigt)

• Innengewinde



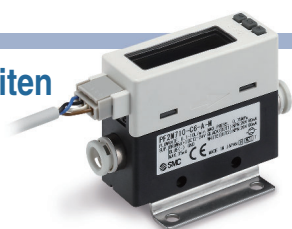
Gerade	(Rc, NPT, G)
Neu Anschluss hinten	1/8, 1/4

Energiesparmodus

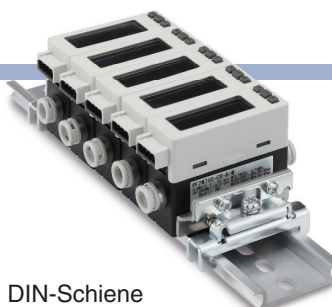


LEDs können abgeschaltet und bei Bedarf überprüft werden. Das Produkt kann auch als Sensoreinheit verwendet werden.

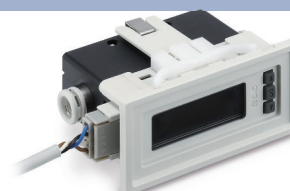
Montagemöglichkeiten



Befestigungselement



DIN-Schiene



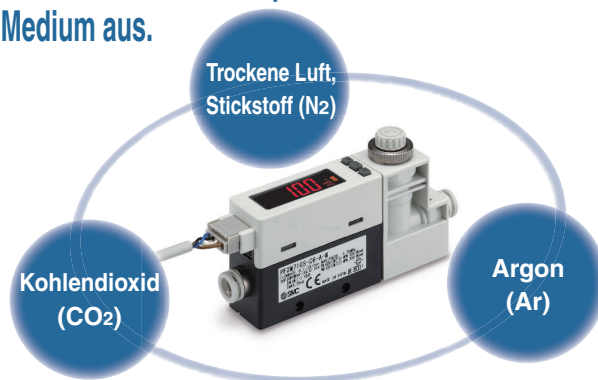
Paneleinbau

Digitale Anzeige des Durchflusses

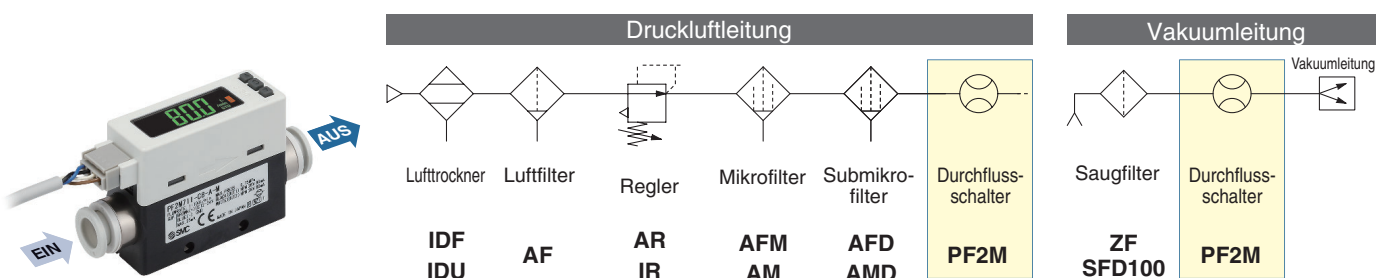
2-farbige Anzeige, verbesserte Sichtbarkeit



Wählen Sie ein Modell entsprechend dem zu verwendenden Medium aus.



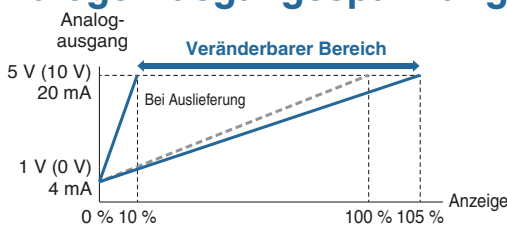
Beispiele für empfohlene Pneumatikschaltung



* Empfohlene Luftqualitätsklasse: JIS B 8392-1 1,1,2 bis 1,6,2 (ISO 8753-1 1,1,2 bis 1,6,2)

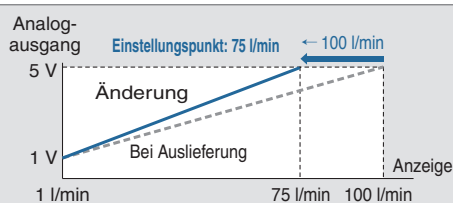
Konfigurierbare analoge Ausgangsspannung

Der Punkt der analogen Messspanne (5 V (10 V), 20 mA) kann in einem Bereich von 10 bis 105 % der Nenndurchflussrate in Bezug auf den Anzeigewert geändert werden.



Anwendungsbeispiel

Wenn am Durchflussschalter ein Ausgang von 5 V bei 75 l/min benötigt wird, ist ein Sensor mit einem Ausgang von 1 bis 5 V bei 1 bis 100 l/min zu verwenden.



Frei wählbarer Spannungsausgang

1 bis 5 V oder 0 bis 10 V.

Niedrige Stromaufnahme: 35 mA*¹ oder weniger

*¹ PFM7: 55 mA oder weniger

Versorgungsspannung: 12 bis 24 V

* Für IO-Link Device: 18 bis 30 V

Verzögerungszeit Einstellbar zwischen 0 und 60 s

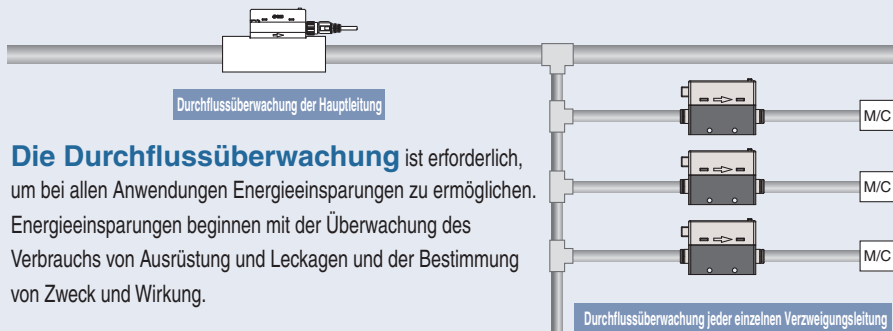
Die Verzögerungszeit kann entsprechend der Anwendung eingestellt werden.

Fettfrei

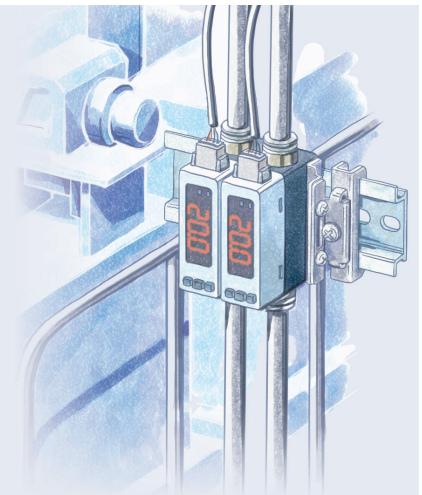
Funktionen S. 27, 28

Ausgangsbetrieb	Tastenspernung
Erzwungene Ausgabe	Zurücksetzen auf werkseitige Einstellungen
Konfigurierbare analoge Ausgangsspannung	Verzögerungszeit
Anzeigefarbe	Fehleranzeige
Auswahl des Anzeige-OFF-Modus	Einstellen des Sicherheitscodes
Auswahl des Analogausgangs	Anzeigemodus
Referenzbedingung	Anzeige mit Einstellung der Nullpunktabschaltung
Höchst-/Tiefstwertanzeige	Haltefunktion für den kumulierten Wert
Drehbare Anzeige	Einfache Einstellung
Einstellung des Digitalfilters	Nullstellung

Wählen Sie einen digitalen Durchflussschalter, um Energieeinsparungen zu erhöhen!

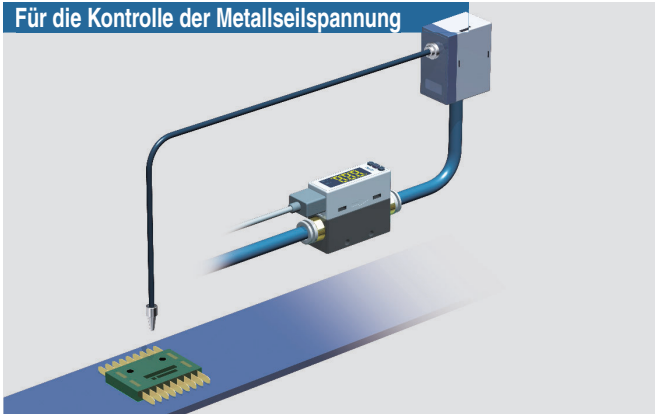


Die Durchflussüberwachung ist erforderlich, um bei allen Anwendungen Energieeinsparungen zu ermöglichen. Energieeinsparungen beginnen mit der Überwachung des Verbrauchs von Ausrüstung und Leckagen und der Bestimmung von Zweck und Wirkung.



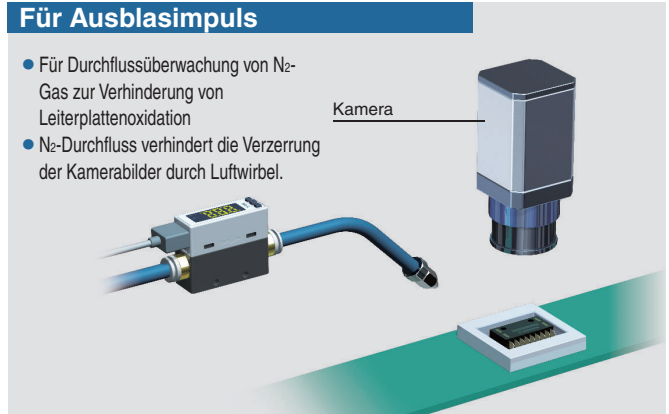
Anwendungen

Für die Kontrolle der Metallseilspannung

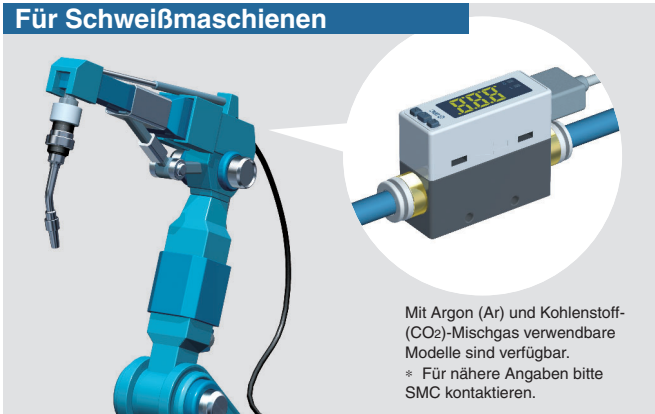


Für Ausblasimpuls

- Für Durchflussüberwachung von N₂-Gas zur Verhinderung von Leiterplattenoxidation
- N₂-Durchfluss verhindert die Verzerrung der Kamerabilder durch Luftwirbel.



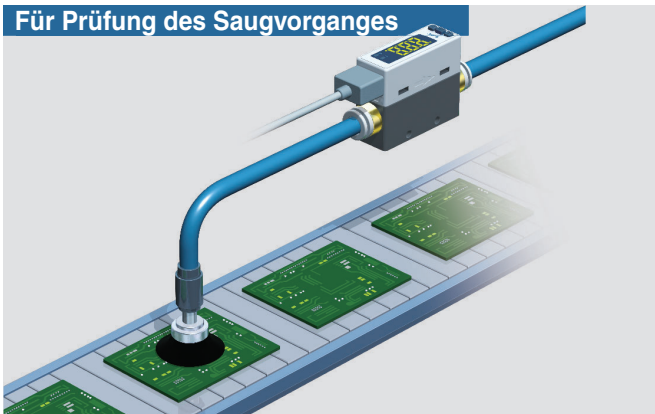
Für Schweißmaschinen



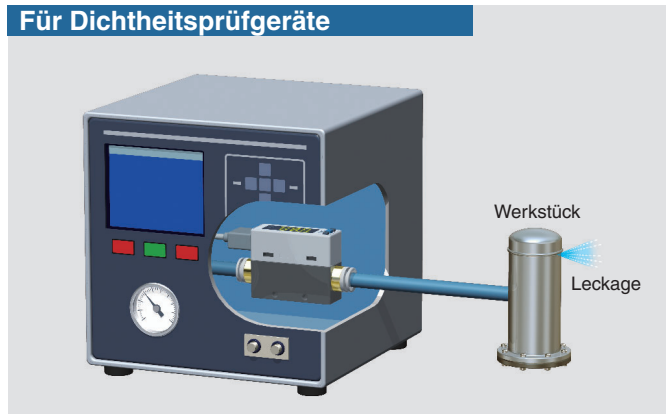
Für N₂-Gaszylinder



Für Prüfung des Saugvorganges



Für Dichtheitsprüfgeräte

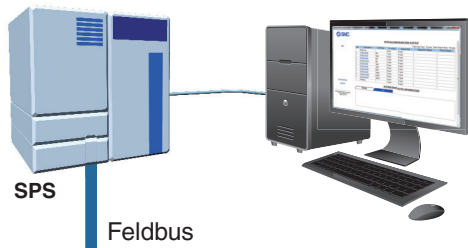


IO-Link kompatibel PF2M7□□-□-L□-□□□

Unterstützt das IO-Link Kommunikationsprotokoll



IO-Link ist eine offene Kommunikationsschnittstellentechnologie gemäß internationalem Standard IEC61131-9, die zwischen dem Sensor/Antrieb und dem I/O-Anschluss verwendet wird.



Konfigurationsdatei (IODD-Datei*1)
 · Hersteller · Produkt-Teilenummer
 · Sollwert

*1 **IODD-Datei:**
 IODD ist die Abkürzung von IO Device Description (IO-Gerätebeschreibung). Die Datei ist erforderlich, um das Gerät einzustellen und es an die Master-Einheit anzuschließen. Speichern Sie die IODD-Datei vor der Verwendung auf dem PC, der für die Einstellung des Geräts benutzt wird.

Die Geräteeinstellungen können über die Master-Einheit vorgenommen werden.

- Schwellenwert
- Betriebsmodus, usw.

Gerätedaten lesen.

- Schalter ON/OFF und analog Wert
- Geräteinformationen:
 Hersteller, Produkt-Teilenummer, Seriennummer usw.
- Normaler oder anomaler Gerätestatus
- Kabelbruch

IO-Link-Master

IO-Link kompatibles Gerät: digitaler Durchflussschalter

Diagnose-Bits in die Prozessdaten einschleusen.

Das Diagnose-Bit in den zyklischen Prozessdaten erleichtert die Erkennung von Geräteproblemen.

Das ermöglicht die Erkennung von Geräteproblemen anhand zyklischer (periodischer) Daten und die detaillierte Überwachung von Problemen mittels azyklischer (aperiodischer) Daten.

Prozessdaten

Bit-Offset	Element	Anmerkung
0	OUT1-Ausgang	0: OFF 1: ON
1	OUT2-Ausgang	0: OFF 1: ON
8	Diagnose (Durchfluss)	0: OFF 1: ON
14	Fester Ausgang	0: OFF 1: ON
15	Diagnose (Fehler)	0: OFF 1: ON
16 bis 31	Gemessener Durchflusswert	16 bit (inkl. Vorzeichen)

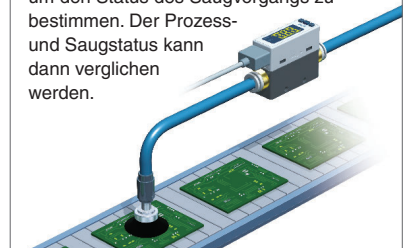
Diagnoseelemente
· Überstromfehler
· Außerhalb des Nenndurchflussbereichs
· Kumulierter Durchflussfehler
· Interne Produktfehlfunktion

Bit-Offset	31	30	29	28	27	26	25	24	23	22	21	20	19	18	17	16
Element	Gemessener Durchflusswert (PD)															
Bit-Offset	15	14	13	12	11	10	9	8	7	6	5	4	3	2	1	0
Element	Fehler	Befestigt	Reservierung				Durchfluss	Reservierung				OUT2	OUT1			
	Diagnose	Ausgang					Diagnose					Schaltausgang				

Anwendungsbeispiel

Für die vorausschauende Wartung der Saugüberprüfung

Die Durchflussrate „ON-/OFF-Signale“ und „Analogwerte“ werden überwacht, um den Status des Saugvorgangs zu bestimmen. Der Prozess- und Saugstatus kann dann verglichen werden.










Bedienung und Anzeige

Kommunikation mit Master	IO-Link-Betriebsstatusanzeige	Status	Bildschirmanzeige*2	Beschreibung		
Ja	*1	normal	Betrieb		Normaler Kommunikationsstatus (Auslesen des Messwerts)	
			Einschaltung			Zu Beginn der Kommunikation
			Betriebsvorbereitung			
Nein	*1	normal	Die Version stimmt nicht überein		Die IO-Link-Version stimmt nicht mit der Master-Version überein. Die Master-Einheit verwendet Version 1,0.	
			Kommunikationsunterbrechung	 	Normale Kommunikation wurde mindestens 1 Sekunde lang nicht empfangen.	
		OFF	SIO-Modus		Allgemeiner Schaltausgang	

*1 Im IO-Link-Modus leuchtet oder blinkt die IO-Link-Anzeige.

*2 „LoC“ wird bei Aktivierung der Datenspeichersperre angezeigt. (Außer, wenn die Version nicht übereinstimmt oder im SIO-Modus) Die Anzeigefarbe kann auf rot oder grün eingestellt werden.

Variantenübersicht

Serie	Verwendbares Medium	Messverfahren	Nenndurchflussbereich [l/min]																		
			-3	-2	-1	-0,5	0	0,5	1	2	3										
PFMV 	Trockene Luft N ₂	Thermo-Ausführung (MEMS)	0	0,5																	
			0	1																	
			0	3																	
				-0,5	0,5																
				-1	1																
			-3									3									
Serie	Verwendbares Medium	Messverfahren	Kleinste Einstelleinheit	Nenndurchflussbereich [l/min]																	
				0,02 0,01	0,1 0,05	0,3	0,5	1	2	5	10	20	25	50	100	150	200	300	500	600	1000
PF2M7(-L) 	Trockene Luft N ₂ Ar CO ₂	Thermo-Ausführung (MEMS)	0,001 l/min	0,01	1																
			0,01 l/min	0,02	2																
				0,05	5																
			0,1 l/min	0,1	10																
				0,3	25																
			0,5	50																	
1	100																				
1 l/min	2	200																			
PFMB 	Trockene Luft N ₂	Thermo-Ausführung (MEMS) Bypass-Durchfluss-Ausführung	1 l/min	2	200																
				5	500																
				10	1000																
PFMC(-L) 	Trockene Luft N ₂	Thermo-Ausführung (MEMS) Bypass-Durchfluss-Ausführung	1 l/min	20	2000																
				5	500																
				10	1000																
PF2A 	Luft N ₂	Thermo-Ausführung (Thermistor)	0,1 l/min	1	10																
			0,5 l/min	5	50																
			1 l/min	10	100																
PF3A□H(-L)  Ausführung als Rohrversion  Modularer Typ	Luft N ₂	Thermo-Ausführung (Platin-Sensor) Bypass-Durchfluss-Ausführung	2 l/min	30	Ausführung als Rohrversion		3000														
			5 l/min	60	Ausführung als Rohrversion		6000														
			10 l/min	120	Ausführung als Rohrversion		12000														
			1 l/min	10	Modularer Typ		1000														
			2 l/min	20	Modularer Typ		2000														

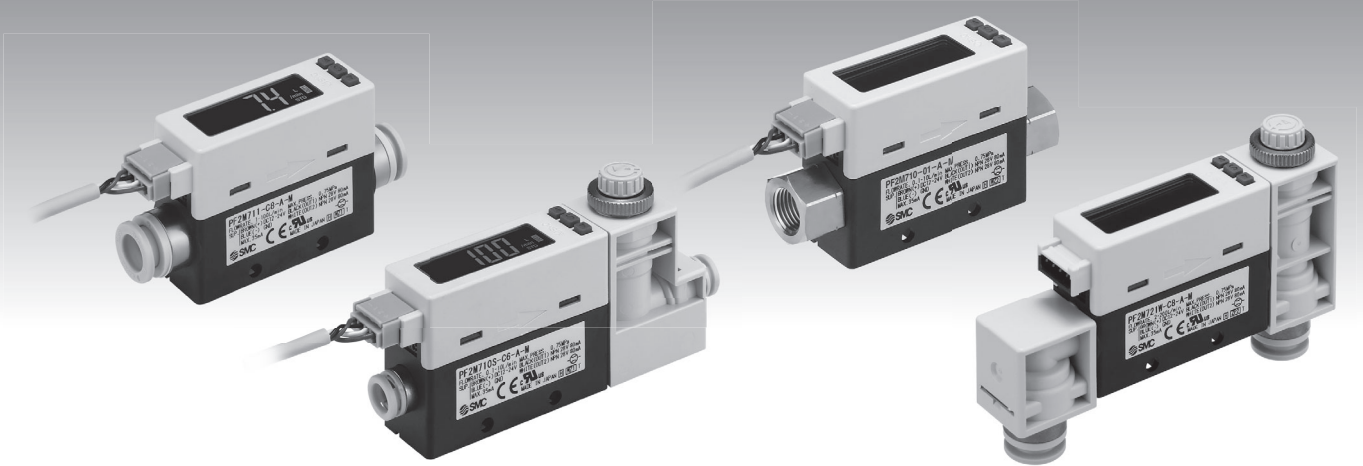
Variantenübersicht

Serie	PFMV	PF2M7(-L)	PFMB	PFMC(-L)	PF2A	PF3A7□H(-L)
Schutzart	IP40	IP40	IP40	IP65 [Messwertanzeige IP40]	IP65	IP65 [Messwertanzeige IP40]
Medium	Trockene Luft, N ₂	Trockene Luft, N ₂ , Ar, CO ₂	Trockene Luft, N ₂	Trockene Luft, N ₂	Luft, N ₂	Luft, N ₂
Einstellung	Digital	Digital	Digital	Digital	Digital	Digital
Nenndurchflussbereich [l/min]	0 bis 0,5 -0,5 bis 0,5 0 bis 1-1 bis 1 0 bis 3-3 bis 3	0,01 bis 1 0,02 bis 2 0,05 bis 5 0,1 bis 10 0,3 bis 25 0,5 bis 50 1 bis 100 2 bis 200	2 bis 200 5 bis 500 10 bis 1000 20 bis 2000	5 bis 500 10 bis 1000 20 bis 2000	1 bis 10 5 bis 50 10 bis 100 20 bis 200 50 bis 500	30 bis 3000 60 bis 6000 120 bis 12000 10 bis 1000 20 bis 2000
Versorgungsspannung	12 bis 24 VDC ± 10 %	PF2M7 12 bis 24 VDC ± 10 % PF2M7-L 18 bis 30 VDC ± 10 %	12 bis 24 VDC ± 10 %	PFMC 12 bis 24 VDC ± 10 % PFMC-L 18 bis 30 VDC ± 10 %	12 bis 24 VDC ± 10 %	PF3A7□H 24 VDC ± 10 % PF3A7□H-L 18 bis 30 VDC ± 10 % PF3A701H/ 702H-L 21,6 bis 30 VDC PF3A8□H-L 21,6 bis 30 VDC
Temperatureigenschaften (25 °C Standard)	±2 % v. E. (15 bis 35 °C) ±5 % v. E. (0 bis 50 °C) [Messwertanzeige ±0,5 % v. E. (0 bis 50 °C)]	±3 % v. E. ±1 Stelle (15 bis 35 °C) ±5 % v. E. ±1 Stelle (0 bis 50 °C)	±2 % v. E. (15 bis 35 °C) ±5 % v. E. (0 bis 50 °C) [Messwertanzeige ±0,5 % v. E. (0 bis 50 °C)]	±2 % v. E. (15 bis 35 °C) ±5 % v. E. (0 bis 50 °C) [Messwertanzeige ±0,5 % v. E. (0 bis 50 °C)]	±3 % v. E. (15 bis 35 °C) ±5 % v. E. (0 bis 50 °C)	±5 % v. E. (0 bis 50 °C) [Messwertanzeige ±0,5 % v. E. (0 bis 50 °C)]
Wiederholgenauigkeit	±1 % v. E. (Medium: trockene Luft) Analoger Ausgang: ±5 % v. E. [Messwertanzeige ±0,1 % v. E. Analoger Ausgang: 0,5 % v. E.]	±1 % v. E. ±1 Stelle (Medium: trockene Luft)	±1 % v. E. (Medium: trockene Luft) [Messwertanzeige ±0,1 % v. E.]	±1 % v. E. (Medium: trockene Luft) [Messwertanzeige ±0,1 % v. E.]	±1 % v. E. (PF2A7□0) ±2 % v. E. (PF2A7□1)	±1 % v. E. [Messwertanzeige ±0,1 % v. E.]
Hysterese	Hysterese-Modus: variabel Window-Comparator- Modus: variabel	Hysterese-Modus: variabel Window-Comparator- Modus: variabel	Hysterese-Modus: variabel Window-Comparator- Modus: variabel	Hysterese-Modus: variabel Window-Comparator- Modus: variabel	Hysterese-Modus: variabel Window-Comparator- Modus: fest (3 Stellen)	Hysterese-Modus: variabel Window-Comparator- Modus: variabel
Ausgang	NPN/PNP offener Kollektor Analoger Spannungs- ausgang Analoger Stromausgang	NPN/PNP offener Kollektor Summiertes Impulssignal Analoger Spannungsausgang Analoger Stromausgang	NPN/PNP offener Kollektor Summiertes Impulssignal Analoger Spannungsausgang Analoger Stromausgang	NPN/PNP offener Kollektor Summiertes Impulssignal Analoger Spannungsausgang Analoger Stromausgang	NPN/PNP offener Kollektor Summiertes Impulssignal	NPN/PNP offener Kollektor Summiertes Impulssignal Analoger Spannungsausgang Analoger Stromausgang
Anzeige	[Messwertanzeige 2-farbige LCD- Anzeige]	2-farbige LCD- Anzeige	2-farbige LED- Anzeige 2-farbige LCD- Anzeige [Messwertanzeige 3-farbige LCD-Anzeige]	3-farbige LCD- Anzeige	LED-Display	3-farbige LCD- Anzeige

* Die Werte der Überwachungseinheit gelten für PFG300 und PFMV3.

INHALT

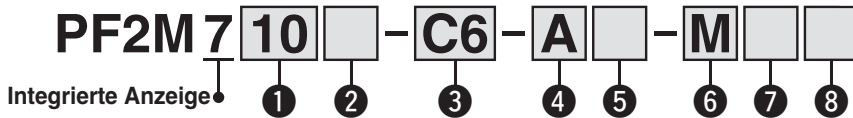
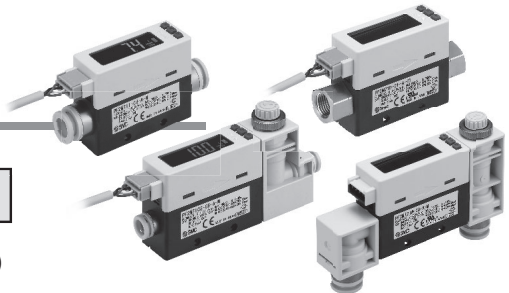
2-farbige Anzeige Digitaler Durchflussschalter Serie *PF2M7(-L)*



Bestellschlüssel	S. 9
Spezifikationen	S. 11
Einstellbereich und Nenndurchflussbereich	S. 13
Durchfluss/Analogausgang.....	S. 13
Druckverlust (Richtwerte): ohne Durchflussregelventil	S. 14
Durchfluss-Kennlinien (Richtwerte)	S. 14
Durchfluss-Kennlinien bei Unterdruck (Richtwerte).....	S. 15
Beispiele für innere Schaltkreise und Verdrahtung.....	S. 16
Konstruktion: medienberührende Teile	S. 18
Abmessungen	S. 19
Sonderoptionen	S. 26
Funktionsdetails.....	S. 27
Sicherheitsvorschriften	Rückseite

Serie PF2M7

Bestellschlüssel



1 Nenndurchflussbereich

01	0,01 bis 1 l/min	25	0,2 bis 25 l/min
02	0,02 bis 2 l/min	50	0,5 bis 50 l/min
05	0,05 bis 5 l/min	11	1 bis 100 l/min
10	0,1 bis 10 l/min	21	2 bis 200 l/min

2 Durchflussregelventil/Richtung des Anschlusses

Symbol	Durchflussregelventil	Richtung des Anschlusses	Nenndurchflussbereich										
			1	2	5	10	25	50	100	200			
—	Nein	Gerade	●	●	●	●	●	●	●	●	●	●	●
S	Ja	Gerade	—	—	●	●	●	●	●	●	●	●	●
L	Nein	Anschluss hinten	●	●	●	●	●	●	●	●	●	●	●
W	Ja	Anschluss hinten	—	—	●	●	●	●	●	●	●	●	●

* Produkte des Typs 1 und 2 l/min sind nicht mit Durchflussregelventil erhältlich.

3 Anschlussgröße

Symbol	Anschlussgröße	Nenndurchflussbereich							
		1	2	5	10	25	50	100	200
01	Rc1/8	●	●	●	●	●	●	—	—
N1	NPT1/8	●	●	●	●	●	●	—	—
F1	G1/8	—	—	—	—	—	—	—	—
02	Rc1/4	—	—	—	—	—	—	—	—
N2	NPT1/4	—	—	—	—	—	—	—	—
F2	G1/4	—	—	—	—	—	—	—	—
C4*1	Ø 4	●	●	●	●	—	—	—	—
C6	Ø 6	●	●	●	●	—	—	—	—
C8	Ø 8	—	—	—	—	—	—	—	—
N7	Ø 1/4"	—	—	—	—	—	—	—	—

*1 Sonderoptionen (Auf Bestellung hergestellt)

Anschlussvarianten

mit Steckverbindung	Innengewinde
C4*2, C6, C8, N7	01, 02, N1, N2, F1, F2
Gerade	Gerade
Anschluss hinten	Anschluss hinten

*2 Sonderoptionen (Auf Bestellung gefertigt)

4 Ausgangsspezifikation

Symbol	OUT1	OUT2
A	NPN	NPN
B	PNP	PNP
C	NPN	Analog 1 bis 5 V ↔ Analog 0 bis 10 V*3
D	NPN	Analog 4 bis 20 mA
E	PNP	Analog 1 bis 5 V ↔ Analog 0 bis 10 V*3
F	PNP	Analog 4 bis 20 mA

*3 1 bis 5 V oder 0 bis 10 V können durch Drücken der Taste ausgewählt werden. Die werkseitige Einstellung ist 1 bis 5 V.

7 Option 2

—	R	S
Ohne Befestigungselement	Befestigungselement (Für Ausführung ohne Durchflussregelventil) ZS-33-M Mit 2 Schneidschrauben	Befestigungselement (Für Ausführung mit Durchflussregelventil) ZS-33-MS Mit 3 Schneidschrauben
	* Austauschbar mit der Serie PFM	* Austauschbar mit der Serie PFM
	T Adapter für Schalttafeleinbau (Für Ausführung ohne Durchflussregelventil) ZS-33-2J Adapter für Schalttafeleinbau	V Adapter für Schalttafeleinbau (Für Ausführung mit einem Durchflussregelventil) ZS-33-2JS Adapter für Schalttafeleinbau S
	Adapter für Schalttafeleinbau B Schalttafel Befestigungselement	Adapter für Schalttafeleinbau B Schalttafel Befestigungselement

* Optionen werden mit dem Produkt geliefert (nicht montiert).

5 Option 1

—	W
Anschlusskabel mit Stecker (2 m) ZS-33-D	Anschlusskabel mit Stecker (2 m) + Steckerabdeckung (Silikonkautschuk) ZS-33-F
* Austauschbar mit der Serie PFM	* Austauschbar mit der Serie PFM
N Ohne Anschlusskabel mit Stecker	

6 Technische Daten der Einheit

M	Nur SI-Einheit*4
—	Auswahlfunktion für Einheiten*5

*4 Feste Einheit: Momentaner Durchfluss: l/min
kumulierter Durchfluss: L
*5 Die Einheit kann geändert werden.
Momentaner Durchfluss: l/min ↔ cfm
Kumulierter Durchfluss: L ↔ ft³

8 Kalibrierungszertifikat

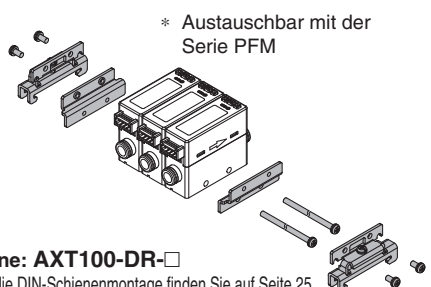
—	Ohne
A	Ja

DIN-Schienen-Anbausatz (muss separat bestellt werden)

ZS-33-R 3

Anzahl der Stationen

1	1 Station
2	2 Stationen
3	3 Stationen
4	4 Stationen
5	5 Stationen

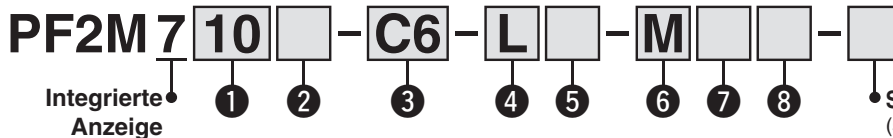


Teilenummer. DIN-Schiene: AXT100-DR-□

* Die Befestigungsdimensionen für die DIN-Schienenmontage finden Sie auf Seite 25.

Serie PF2M7-L

Bestellschlüssel



1 Nenndurchflussbereich

01	0,01 bis 1 l/min	25	0,2 bis 25 l/min
02	0,02 bis 2 l/min	50	0,5 bis 50 l/min
05	0,05 bis 5 l/min	11	1 bis 100 l/min
10	0,1 bis 10 l/min	21	2 bis 200 l/min

2 Durchflussregelventil/Richtung des Anschlusses

Symbol	Durchflussregelventil	Richtung des Anschlusses	Nenndurchflussbereich							
			1	2	5	10	25	50	100	200
—	Nein	Gerade	●	●	●	●	●	●	●	●
S	Ja	Gerade	—	—	●	●	●	●	●	●
L	Nein	Anschluss hinten	●	●	●	●	●	●	●	●
W	Ja	Anschluss hinten	—	—	●	●	●	●	●	●

* Produkte des Typs 1 und 2 l/min sind nicht mit Durchflussregelventil erhältlich.

3 Anschlussgröße

Symbol	Anschlussgröße	Nenndurchflussbereich							
		1	2	5	10	25	50	100	200
01	Rc1/8	●	●	●	●	●	●	—	—
N1	NPT1/8	●	●	●	●	●	●	—	—
F1	G1/8	●	●	●	●	●	●	—	—
02	Rc1/4	—	—	—	—	—	—	●	●
N2	NPT1/4	—	—	—	—	—	—	●	●
F2	G1/4	—	—	—	—	—	—	●	●
C4 *1	Ø 4	●	●	●	—	—	—	—	—
C6	Ø 6	●	●	●	●	●	—	—	—
C8	Ø 8	—	—	—	—	—	—	●	●
N7	Ø 1/4"	—	—	—	—	—	—	●	●

*1 Sonderoptionen (Auf Bestellung hergestellt)

Anschlussvarianten

mit Steckverbindung	Innengewinde
C4 *2, C6 , C8 , N7	01 , 02 , N1 , N2 , F1 , F2
Gerade	Gerade
Anschluss hinten	Anschluss hinten

*2 Sonderoptionen (Auf Bestellung gefertigt)

4 Ausgangsspezifikation

Symbol	OUT1	OUT2
L	IO-Link/ NPN/PNP	—
L2	IO-Link/ NPN/PNP	NPN/PNP/Externer Eingang
L3	IO-Link/ NPN/PNP	Analog 1 bis 5 V ⇔ Analog 0 bis 10 V*3
L4	IO-Link/ NPN/PNP	Analog 4 bis 20 mA

*3 1 bis 5 V oder 0 bis 10 V können durch Drücken der Taste ausgewählt werden. Die werkseitige Einstellung ist 1 bis 5 V.

6 Technische Daten der Einheit

Symbol	Spezifikation
M	Nur SI-Einheit*4
—	Auswahlfunktion für Einheiten*5

*4 Feste Einheit: Momentaner Durchfluss: l/min
 Kumulierter Durchfluss: L

*5 Die Einheit kann geändert werden.
 Momentaner Durchfluss: l/min ⇔ cfm
 Kumulierter Durchfluss: L ⇔ ft

5 Option 1

—	W
Anschlusskabel mit Stecker (2 m)	Anschlusskabel mit Stecker (2 m) + Steckerabdeckung (Silikonkautschuk)
ZS-33-D	ZS-33-F ZS-33-D +
* Austauschbar mit der Serie PFM	* Austauschbar mit der Serie PFM
N	Q
Ohne Anschlusskabel mit Stecker	M12 -Anschlusskabel ZS-33-DM (0,1 m)

7 Option 2

—	R	S
Ohne Befestigungselement	Befestigungselement (Für Ausführung ohne Durchflussregelventil) ZS-33-M Mit 2 Schneidschrauben	Befestigungselement (Für Ausführung mit Durchflussregelventil) ZS-33-MS Mit 3 Schneidschrauben
	* Austauschbar mit der Serie PFM	* Austauschbar mit der Serie PFM
T	V	
Adapter für Schalttafeleinbau (Für Ausführung ohne Durchflussregelventil) ZS-33-2J Adapter für Schalttafeleinbau	Adapter für Schalttafeleinbau (Für Ausführung mit einem Durchflussregelventil) ZS-33-2JS Adapter für Schalttafeleinbau S	
Adapter für Schalttafeleinbau B	Adapter für Schalttafeleinbau B	
Befestigungselement	Befestigungselement	

* Optionen werden mit dem Produkt geliefert (nicht montiert).

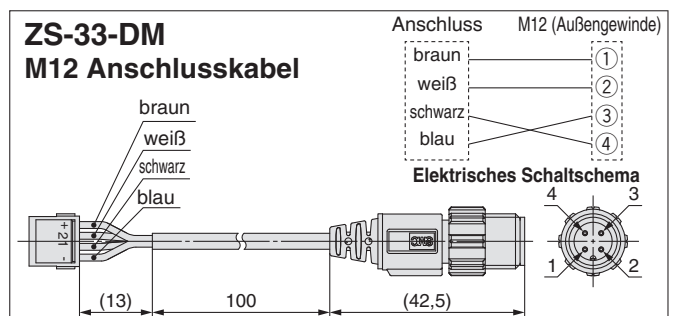
8 Kalibrierungszertifikat

—	Ohne
A	Ja

Sonderoptionen

Symbol	Spezifikation
X731	Verwendbar mit Argon (Ar) und Kohlendioxid (CO ₂) Mischgas

Siehe Seite 26 für Details.



Serie PF2M7(-L)

Für Sicherheitsmaßnahmen im Zusammenhang mit dem Durchflussschalter und produktspezifische Sicherheitshinweise siehe die Betriebsanleitung auf der SMC-Website.

Technische Daten

Modell		PF2M701	PF2M702	PF2M705	PF2M710	PF2M725	PF2M750	PF2M711	PF2M721		
Medium	Verwendbares Medium*1	Trockene Luft, N ₂ , Ar, CO ₂ (JIS B 8392-1 1,1,2 bis 1,6,2, ISO 8573-1 1,1,2 bis 1,6,2)									
	Medientemperaturbereich	0 bis 50 °C									
Durchfluss	Messverfahren	Thermo-Ausführung (Hauptströmungstyp)			Thermo-Ausführung (Bypass-Konstruktion)						
	Nenndurchflussbereich [l/min]	Trockene Luft, N ₂ , Ar		0,01 bis 1	0,02 bis 2	0,05 bis 5	0,1 bis 10	0,3 bis 25	0,5 bis 50	1 bis 100	2 bis 200
		CO ₂		0,01 bis 0,5	0,02 bis 1	0,05 bis 2,5	0,1 bis 5	0,3 bis 12,5	0,5 bis 25	1 bis 50	2 bis 100
	Einstellbarer Bereich	Momentaner Durchfluss [l/min]		-0,05 bis 1,05	-0,1 bis 2,1	-0,25 bis 5,25	-0,5 bis 10,5	-1,3 bis 26,3	-2,5 bis 52,5	-5 bis 105	-10 bis 210
		Kumulierter Durchfluss: [l]		0,00 bis 9999999,99			0,0 bis 99999999,9				
	kleinste Einstelleinheit	Momentaner Durchfluss [l/min]		0,001			0,01		0,1		1
Kumulierter Durchfluss: [l]		0,01			0,1		1		1		
Kumuliertes Volumen pro Impuls [l/Impuls]		0,01			0,1		1		1		
Haltefunktion für den kumulierten Wert*2		Es können Intervalle von 2 oder 5 Minuten gewählt werden.									
Druck	Betriebsdruckbereich		-0,1 bis 0,75 MPa								
	Nenndruckbereich*3		-0,07 bis 0,75 MPa								
	Prüfdruck		1,0 MPa								
	Druckverlust		Siehe Druckverlust-Diagramm.								
	Druck-Kennlinien		±5 % F.S. ± 1 Stelle (0,35 MPa Referenz)								
Elektrisch	Versorgungsspannung*4	Für Schaltausgangsgesamt		12 bis 24 VDC ± 10 %							
		Für IO-Link Device		18 bis 30 VDC ± 10 %							
	Stromaufnahme		Max. 35 mA								
Schutz		Verpolungsschutz									
Genauigkeit*5	Anzeigege Genauigkeit		±3 % F.S. ± 1 Stelle								
	Genauigkeit des Analogausgangs		±3 % F.S.								
	Wiederholgenauigkeit		±1 % F.S. ± 1 Stelle (± 2 % v. E. ± 1 Stelle wenn der Digitalfilter auf 0,05 s gestellt ist)								
	Temperatureigenschaften		±3 % F.S. ± 1-stellig (15 bis 35 °C: 25 °C standard) ± 5 % F.S. ± 1 Stelle (0 bis 50 °C: Referenz 25 °C)								
Schaltausgang	Ausgangstyp		NPN/PNP offener Kollektor								
	Ausgangsmodus		Auswahl zwischen den folgenden Modi: Hysterese, Window-Comparator, kumulierter Ausgang, summiertes Impulssignal, Fehlerausgang oder Schaltausgang OFF.								
	Schaltbetrieb		Auswahl zwischen normalem oder invertiertem Ausgang								
	Max. Laststrom		80 mA								
	Max. anliegende Spannung	Standard		28 VDC (nur NPN)							
		IO-Link kompatibel		30 VDC (nur NPN)							
	Interner Spannungsabfall		Standard		NPN: 1 V oder weniger (Laststrom: 80 mA)		PNP: 1,5 V oder weniger (Laststrom: 80 mA)				
	Anspruchzeit*6		IO-Link kompatibel		1,5 V oder weniger (Laststrom: 80 mA)						
	Verzögerungszeit*7		Wählbar zwischen 0 bis 0,10 s (Schrittweite 0,01 s), 0,1 bis 1,0 s (Schrittweite 0,1 s), 1 bis 10 s (Schrittweite 1 s), 20 s, 30 s, 40 s, 50 s oder 60 s.								
	Hysterese*8		Einstellbar (bei 0 beginnend)								
Schutz		Kurzschlusschutz									
Analogausgang*9	Ausgangstyp		Spannungsausgang: 1 bis 5 V (0 bis 10 V kann ausgewählt werden)*10, Stromausgang: 4 bis 20 mA								
	Impedanz	Spannungsausgang		Ausgangsimpedanz: ungefähr 1 kΩ							
		Stromausgang		Max. Lastimpedanz: 600 Ω bei einer Versorgungsspannung von 24 V, 300 Ω bei einer Versorgungsspannung von 12 V							
Anspruchzeit*6		50 ms ± 40 %									
Display	Referenzbedingung*11		Auswahl zwischen Standardbedingung (STD) oder normaler Bedingung (NOR).								
	Anzeigemodus		Auswahl zwischen momentanem Durchfluss oder kumuliertem Durchfluss.								
	Einheit*12	Momentaner Durchfluss		l/min, cfm							
		Kumulierter Durchfluss		L, ft ³							
	Anzeigebereich	Momentaner Durchfluss [l/min]		-0,05 bis 1,05	-0,1 bis 2,1	-0,25 bis 5,25	-0,5 bis 10,5	-1,3 bis 26,3	-2,5 bis 52,5	-5 bis 105	-10 bis 210
		Bereich der Nullpunktabschaltung		0 bis ± 10 % F.S. (Auswahl pro 1 % F.S. für den maximalen Nenndurchfluss.)							
Anzeige		Kumulierter Durchfluss [L]*13		0,00 bis 9999999,99	0,0 bis 99999999,9	0 bis 999999999					
LED-Anzeige		LED leuchtet, wenn der Schaltausgang eingeschaltet ist (OUT1/2: orange)									
Digitalfilter*14		Auswahl zwischen 0,05 s, 0,1 s, 0,5 s, 1 s, 2 s, oder 5 s.									
Umweltbeständigkeit	Schutzart		IP40								
	Prüfspannung		1000 VAC für 1 Minute zwischen Klemmen und Gehäuse								
	Isolationswiderstand		50 MΩ oder mehr (500 VDC gemessen mit einem Isolationsmessgerät) zwischen Klemmen und Gehäuse								
	Betriebstemperaturbereich		In Betrieb: 0 bis 50 °C, Lagerung -10 bis 60 °C (keine Kondensation, kein Gefrieren)								
Luftfeuchtigkeitsbereich		Betrieb/Lagerung: 35 bis 85 % rel. Luftfeuchtigkeit (keine Kondensation, kein Gefrieren)									
Normas		CE-Kennzeichnung (EMV-Richtlinie, RoHS-Richtlinie)									
Verstädigung*15	Leitungsspezifikation	Steckverbindung		C4 (Ø 4)/C6 (Ø 6)			C6 (Ø 6)/N7 (Ø 1/4")		C8 (Ø 8)/N7 (Ø 1/4")		
		Verschraubung (Rc, NPT, G)		01 (Rc1/8)/N1 (NPT1/8)/F1 (G1/8)			02 (Rc1/4)/N2 (NPT1/4)/F2 (G1/4)				
Leitungseingangsrichtung		Gerade, hinten									
Medienberührende Teile		PPS, PBT, FKM, rostfreier Stahl 304, Messing (chemisch vernickelt), Si, Au, GE4F									
Gewicht	Gehäuse	Steckverbindung		Gerade: 40 g Anschluss hinten: 55 g				Gerade: 48 g Anschluss hinten: 63 g			
		Verschraubung		Gerade: 60 g Anschluss hinten: 75 g				Gerade: 72 g (G1/4: 117 g) Anschluss hinten: 87 g (G1/4: 132 g)			
	Durchflussregelventil		— +34 g								
	Anschlusskabel		+35 g								
	Befestigungselement		+20 g								
	Adapter für Schalttafeleinbau		+15 g								
DIN-Schienen-Anbausatz		+65 g									

- *1 Siehe „Beispiel einer empfohlenen Pneumatikschaltung“ auf Seite 2.
- *2 Berechnen Sie die Produktlebensdauer bei Verwendung der Haltefunktion für den kumulierten Wert anhand der Betriebsbedingungen und halten Sie diese ein. Die max. Anzahl der Schreibvorgänge des Speichergeräts beträgt 3,7 Mio. Zyklen. Bei einem Betrieb des Produkts von 24 Stunden am Tag ergibt sich folgende Produktlebensdauer:
 - Intervall von 5 Min.: Die Lebensdauer beträgt 5 Min. x 3,7 Mio. = 18,5 Mio. Min. = 35 Jahre
 - Intervall von 2 Min.: Die Lebensdauer beträgt 2 Min. x 3,7 Mio. = 7,4 Mio. Min. = 14 Jahre
- *3 Unterdruck steht für den Druckwert auf der IN-Seite (Einlassseite).
- *4 Bei der Installation von mehreren Produkten mit geringem Abstand beträgt die obere Grenze der Versorgungsspannung 24 VDC.
- *5 Der Genauigkeitswert basiert auf trockener Luft als Medium. Für andere Medien handelt es sich um einen Richtwert.
- *6 Wert, wenn der Digitalfilter auf 0,05 s gestellt ist
- *7 Die Dauer vom Zeitpunkt, an dem der momentane Volumenstrom den Sollwert erreicht, bis zur Ansteuerung des Schaltausgangs, kann eingestellt werden.
- *8 Wenn der Durchfluss um den Sollwert herum schwankt, muss die Hysterese den Wert des Schwankungsbereichs überschreiten. Andernfalls kommt es zu Flattern.
- *9 Bei Verwendung des Produkts mit einem analogen Ausgang
- *10 Bei der Auswahl von 0 bis 10 V, siehe Diagramm des Analogausgangs für den zulässigen Laststrom.
- *11 Standardbedingung (STD): 20 [°C], 101,3 [kPa] (Absolutdruck), 65 [% rel. Luftfeuchtigkeit] (der in den technischen Daten angegebene Durchfluss ist der Wert unter Standardbedingungen).
Normalbedingung (NOR): 0 [°C], 101,3 [kPa] (Absolutdruck), 0 [% rel. Luftfeuchtigkeit]
- *12 Die Einstellung ist nur beim Modell mit Einheitenauswahlfunktion möglich.
- *13 Leistungswert für kumulierten Durchfluss wird angezeigt. Die ersten 4 Stellen des Messwerts werden immer angezeigt.
- *14 Die Zeit für das Digitalfilter kann für den Sensoreingang eingestellt werden. Die Schaltzeit entspricht einem Wert von 90 % in Bezug auf die Sprungeingabe.
- *15 Vor der Verwendung die Sicherheitshinweise für Steckverbindungen überprüfen. Bei Änderung der Leitungsbedingungen, z. B. wenn die Leitung auf der Rückseite des Produktes angebracht wird, ist eine Universalsteckverbindung (Serie KQ□L) zu verwenden. Einige Leitungsbedingungen können die Durchflussgenauigkeit negativ beeinflussen.
- * Produkte mit kleinen Kratzern, Flecken oder Farb- oder Helligkeitsschwankungen der Anzeige, welche die Leistung des Produkts nicht beeinträchtigen, werden als konforme Produkte betrachtet.

Technische Daten der Kommunikation (IO-Link-Modus)

IO-Link Ausführung	Gerät								
IO-Link Version	V1,1								
Übertragungsgeschwindigkeit	COM2 (38,4 kbps)								
Minimale Zykluszeit	3,4 ms								
Prozessdatenlänge	Eingangsdaten: 4 Bytes, Ausgangsdaten: 0 Byte								
Datenübertragung auf Anfrage	Ja								
Datenspeicherfunktion	Ja								
Ereignisfunktion	Ja								
Vendor-ID	131 (0x0083)								
Geräte-ID	<table style="width: 100%; border: none;"> <tr> <td style="width: 50%; border: none;"> PF2M701-□-L□-□□□ : 0x00016D (365) PF2M701-□-L2□-□□□ : 0x00016E (366) PF2M701-□-L3□-□□□ : 0x00016F (367) PF2M701-□-L4□-□□□ : 0x000170 (368) </td> <td style="width: 50%; border: none;"> PF2M725-□-L□-□□□ : 0x00017D (381) PF2M725-□-L2□-□□□ : 0x00017E (382) PF2M725-□-L3□-□□□ : 0x00017F (383) PF2M725-□-L4□-□□□ : 0x000180 (384) </td> </tr> <tr> <td style="border: none;"> PF2M702-□-L□-□□□ : 0x000171 (369) PF2M702-□-L2□-□□□ : 0x000172 (370) PF2M702-□-L3□-□□□ : 0x000173 (371) PF2M702-□-L4□-□□□ : 0x000174 (372) </td> <td style="border: none;"> PF2M750-□-L□-□□□ : 0x000181 (385) PF2M750-□-L2□-□□□ : 0x000182 (386) PF2M750-□-L3□-□□□ : 0x000183 (387) PF2M750-□-L4□-□□□ : 0x000184 (388) </td> </tr> <tr> <td style="border: none;"> PF2M705-□-L□-□□□ : 0x000175 (373) PF2M705-□-L2□-□□□ : 0x000176 (374) PF2M705-□-L3□-□□□ : 0x000177 (375) PF2M705-□-L4□-□□□ : 0x000178 (376) </td> <td style="border: none;"> PF2M711-□-L□-□□□ : 0x000185 (389) PF2M711-□-L2□-□□□ : 0x000186 (390) PF2M711-□-L3□-□□□ : 0x000187 (391) PF2M711-□-L4□-□□□ : 0x000188 (392) </td> </tr> <tr> <td style="border: none;"> PF2M710-□-L□-□□□ : 0x000179 (377) PF2M710-□-L2□-□□□ : 0x00017A (378) PF2M710-□-L3□-□□□ : 0x00017B (379) PF2M710-□-L4□-□□□ : 0x00017C (380) </td> <td style="border: none;"> PF2M721-□-L□-□□□ : 0x00023B (571) PF2M721-□-L2□-□□□ : 0x00023C (572) PF2M721-□-L3□-□□□ : 0x00023D (573) PF2M721-□-L4□-□□□ : 0x00023E (574) </td> </tr> </table>	PF2M701-□-L□-□□□ : 0x00016D (365) PF2M701-□-L2□-□□□ : 0x00016E (366) PF2M701-□-L3□-□□□ : 0x00016F (367) PF2M701-□-L4□-□□□ : 0x000170 (368)	PF2M725-□-L□-□□□ : 0x00017D (381) PF2M725-□-L2□-□□□ : 0x00017E (382) PF2M725-□-L3□-□□□ : 0x00017F (383) PF2M725-□-L4□-□□□ : 0x000180 (384)	PF2M702-□-L□-□□□ : 0x000171 (369) PF2M702-□-L2□-□□□ : 0x000172 (370) PF2M702-□-L3□-□□□ : 0x000173 (371) PF2M702-□-L4□-□□□ : 0x000174 (372)	PF2M750-□-L□-□□□ : 0x000181 (385) PF2M750-□-L2□-□□□ : 0x000182 (386) PF2M750-□-L3□-□□□ : 0x000183 (387) PF2M750-□-L4□-□□□ : 0x000184 (388)	PF2M705-□-L□-□□□ : 0x000175 (373) PF2M705-□-L2□-□□□ : 0x000176 (374) PF2M705-□-L3□-□□□ : 0x000177 (375) PF2M705-□-L4□-□□□ : 0x000178 (376)	PF2M711-□-L□-□□□ : 0x000185 (389) PF2M711-□-L2□-□□□ : 0x000186 (390) PF2M711-□-L3□-□□□ : 0x000187 (391) PF2M711-□-L4□-□□□ : 0x000188 (392)	PF2M710-□-L□-□□□ : 0x000179 (377) PF2M710-□-L2□-□□□ : 0x00017A (378) PF2M710-□-L3□-□□□ : 0x00017B (379) PF2M710-□-L4□-□□□ : 0x00017C (380)	PF2M721-□-L□-□□□ : 0x00023B (571) PF2M721-□-L2□-□□□ : 0x00023C (572) PF2M721-□-L3□-□□□ : 0x00023D (573) PF2M721-□-L4□-□□□ : 0x00023E (574)
PF2M701-□-L□-□□□ : 0x00016D (365) PF2M701-□-L2□-□□□ : 0x00016E (366) PF2M701-□-L3□-□□□ : 0x00016F (367) PF2M701-□-L4□-□□□ : 0x000170 (368)	PF2M725-□-L□-□□□ : 0x00017D (381) PF2M725-□-L2□-□□□ : 0x00017E (382) PF2M725-□-L3□-□□□ : 0x00017F (383) PF2M725-□-L4□-□□□ : 0x000180 (384)								
PF2M702-□-L□-□□□ : 0x000171 (369) PF2M702-□-L2□-□□□ : 0x000172 (370) PF2M702-□-L3□-□□□ : 0x000173 (371) PF2M702-□-L4□-□□□ : 0x000174 (372)	PF2M750-□-L□-□□□ : 0x000181 (385) PF2M750-□-L2□-□□□ : 0x000182 (386) PF2M750-□-L3□-□□□ : 0x000183 (387) PF2M750-□-L4□-□□□ : 0x000184 (388)								
PF2M705-□-L□-□□□ : 0x000175 (373) PF2M705-□-L2□-□□□ : 0x000176 (374) PF2M705-□-L3□-□□□ : 0x000177 (375) PF2M705-□-L4□-□□□ : 0x000178 (376)	PF2M711-□-L□-□□□ : 0x000185 (389) PF2M711-□-L2□-□□□ : 0x000186 (390) PF2M711-□-L3□-□□□ : 0x000187 (391) PF2M711-□-L4□-□□□ : 0x000188 (392)								
PF2M710-□-L□-□□□ : 0x000179 (377) PF2M710-□-L2□-□□□ : 0x00017A (378) PF2M710-□-L3□-□□□ : 0x00017B (379) PF2M710-□-L4□-□□□ : 0x00017C (380)	PF2M721-□-L□-□□□ : 0x00023B (571) PF2M721-□-L2□-□□□ : 0x00023C (572) PF2M721-□-L3□-□□□ : 0x00023D (573) PF2M721-□-L4□-□□□ : 0x00023E (574)								

Serie PF2M7(-L)

Einstellbarer Bereich und Nenndurchflussbereich

Den Durchfluss innerhalb des Nenndurchflussbereichs einstellen.

Der einstellbare Bereich ist der Bereich der Durchflussrate, der am Schalter eingestellt werden kann.

Der Nenndurchflussbereich ist der Bereich, der die Schalterspezifikationen (Genauigkeit, Linearität usw.) erfüllt.

Es ist möglich, einen Wert außerhalb des Nenndurchflussbereichs einzustellen, wenn er innerhalb des einstellbaren Bereichs liegt, jedoch kann in diesem Fall die Einhaltung der Spezifikationen nicht garantiert werden. Der Durchflussbereich bei Verwendung von CO₂ ist in Klammern angegeben.

Modell	Durchflussmessbereiche [l/min]											
	-10	-5	0	1	2	5	10	25	50	100	200	
PF2M701(-L)			0,01 l/min	1,0 l/min (0,5 l/min)								
			-0,05 l/min	1,05 l/min (0,525 l/min)								
			-0,05 l/min	1,05 l/min (0,525 l/min)								
PF2M702(-L)			0,02 l/min	2,0 l/min (1 l/min)								
			-0,1 l/min	2,1 l/min (1,05 l/min)								
			-0,1 l/min	2,1 l/min (1,05 l/min)								
PF2M705(-L)			0,05 l/min	5,0 l/min (2,5 l/min)								
			-0,25 l/min	5,25 l/min (2,63 l/min)								
			-0,25 l/min	5,25 l/min (2,63 l/min)								
PF2M710(-L)			0,1 l/min	10,0 l/min (5 l/min)								
			-0,5 l/min	10,5 l/min (5,25 l/min)								
			-0,5 l/min	10,5 l/min (5,25 l/min)								
PF2M725(-L)			0,3 l/min	25,0 l/min (12,5 l/min)								
			-1,3 l/min	26,3 l/min (13,1 l/min)								
			-1,3 l/min	26,3 l/min (13,1 l/min)								
PF2M750(-L)			0,5 l/min	50,0 l/min (25 l/min)								
			-2,5 l/min	52,5 l/min (26,3 l/min)								
			-2,5 l/min	52,5 l/min (26,3 l/min)								
PF2M711(-L)			1,0 l/min	100,0 l/min (50 l/min)								
			-5,0 l/min	105,0 l/min (52,5 l/min)								
			-5,0 l/min	105,0 l/min (52,5 l/min)								
PF2M721(-L)			2 l/min	200 l/min (100 l/min)								
			-10 l/min	210 l/min (105 l/min)								
			-10 l/min	210 l/min (105 l/min)								

■ Nenndurchflussbereich ■ Einstellbarer Bereich ■ Anzeigebereich

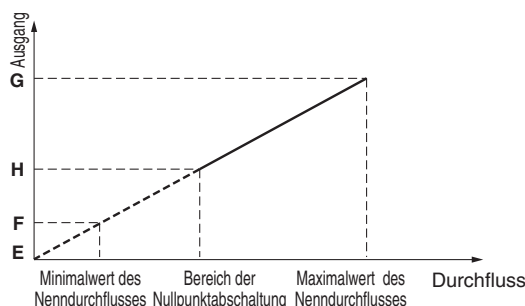
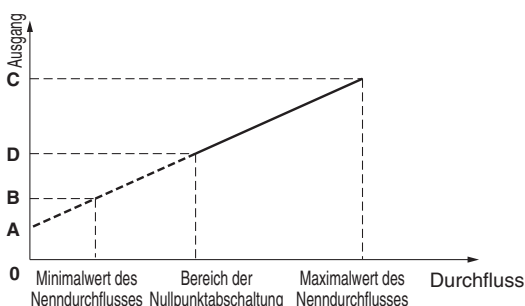
Durchfluss/Analogausgang

	A	B		C
		PF2M701/02/05 /10/50/11(-L)	PF2M725(-L)	
Spannungsausgang (1 to 5 V)	1 V	1,04 V	1,05 V	5 V
Stromausgang (4 bis 20 mA)	4 mA	4,16 mA	4,19 mA	20 mA

	E	F		G
		PF2M701/02/05 /10/50/11(-L)	PF2M725(-L)	
Spannungsausgang (0 bis 10 V)*1	0 V	0,10 V	0,12 V	10 V

*1 Der analoge Ausgangsstrom der angeschlossenen Geräte sollte 20 µA oder weniger betragen, wenn 0 bis 10 V ausgewählt wird. Wenn ein größerer Strom als 20 µA fließt, ist es möglich, dass die Genauigkeit bei 0,5 V oder weniger nicht erfüllt wird.

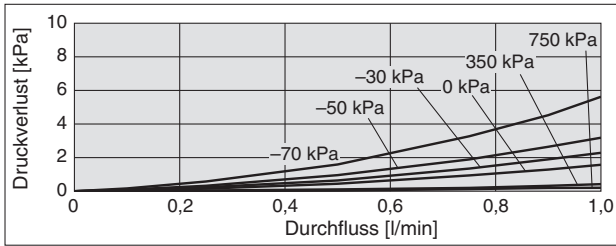
* D oder H schwankt, abhängig von der Einstellung der Nullpunktabschaltfunktion. Wenn die Nullstellung auf „0“ eingestellt ist, beginnt der Anzeigewert des Durchflusses bei 0 l/min, jedoch kann unter anderen Bedingungen als bei horizontalem Einbau und einem Versorgungsdruck von 0,35 MPa der Ausgang möglicherweise nicht 0 l/min entsprechen.



Druckverlust (Richtwerte): ohne Durchflussregelventil

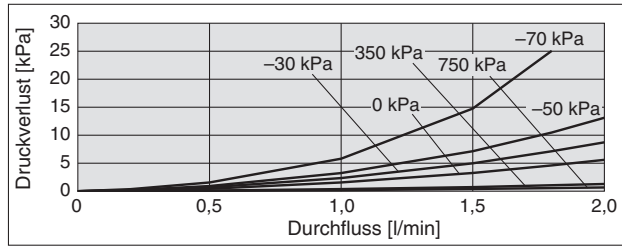
PF2M701(-L)

1 l/min



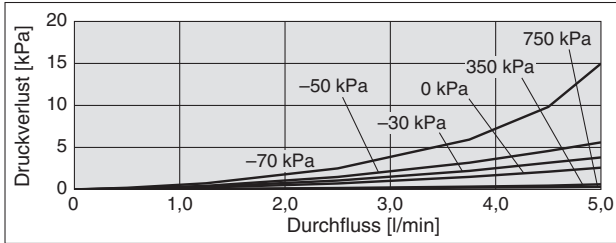
PF2M702(-L)

2 l/min



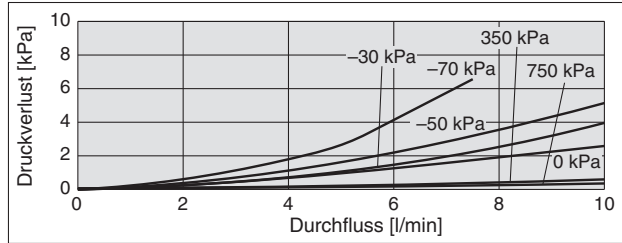
PF2M705(-L)

5 l/min



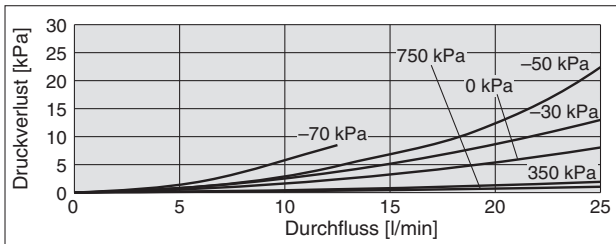
PF2M710(-L)

10 l/min



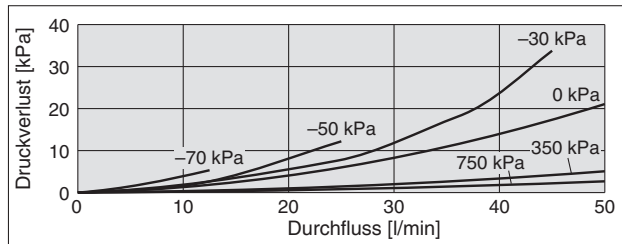
PF2M725(-L)

25 l/min



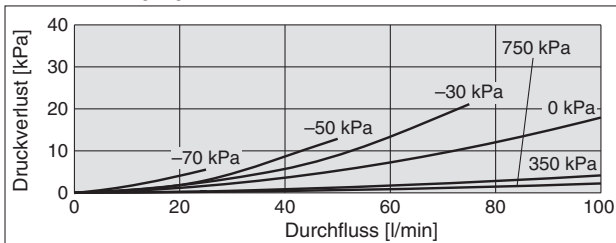
PF2M750(-L)

50 l/min



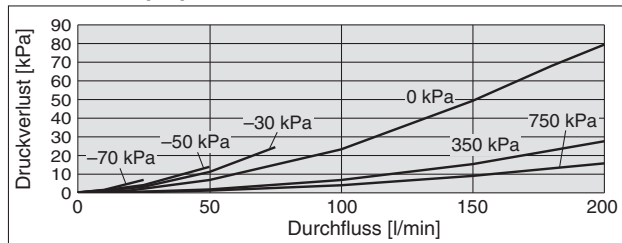
PF2M711(-L)

100 l/min



PF2M721(-L)

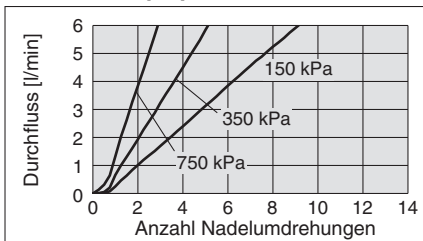
200 l/min



Durchfluss-Kennlinien (Richtwerte)

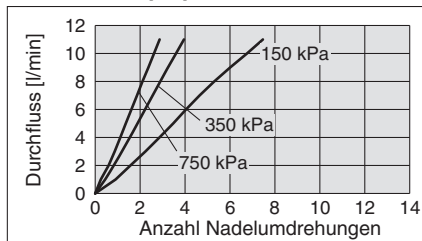
PF2M705(-L)

5 l/min



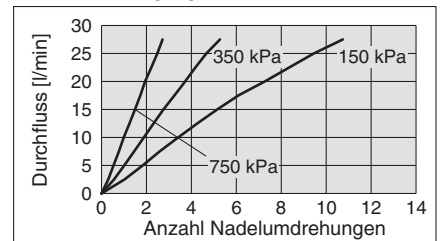
PF2M710(-L)

10 l/min



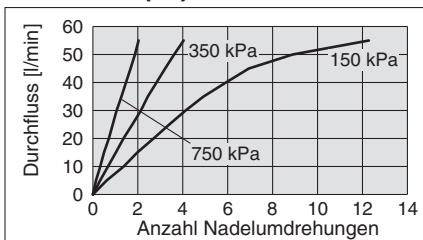
PF2M725(-L)

25 l/min



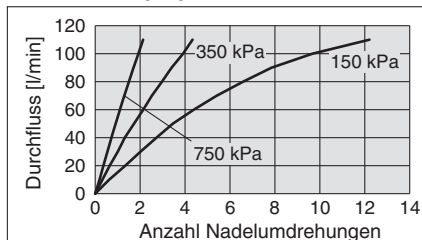
PF2M750(-L)

50 l/min



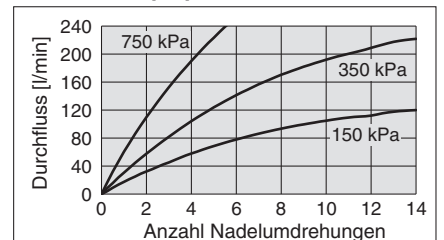
PF2M711(-L)

100 l/min



PF2M721(-L)

200 l/min



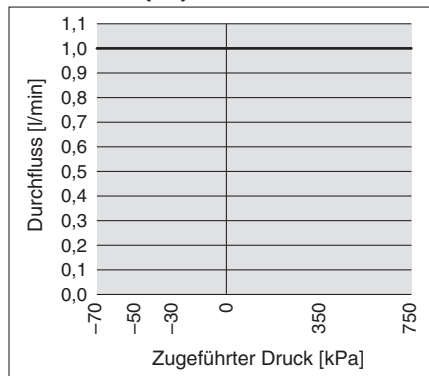
Serie PF2M7(-L)

Durchfluss-Kennlinien bei Unterdruck (Richtwerte)

Wenn die Serie PF2M mit Unterdruck (-70 bis 0 kPa) verwendet wird, variiert der messbare Bereich (gewährleisteter Bereich gemäß Spezifikationen einschließlich Druckeigenschaften) je nach Durchflussbereich.
Siehe unten stehende Abbildung für den Durchflussbereich.

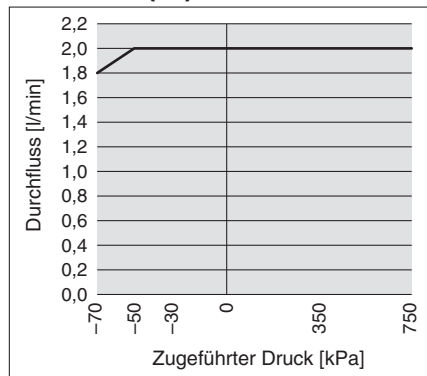
PF2M701(-L)

1 l/min



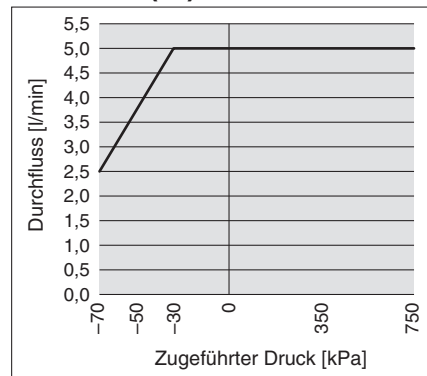
PF2M702(-L)

2 l/min



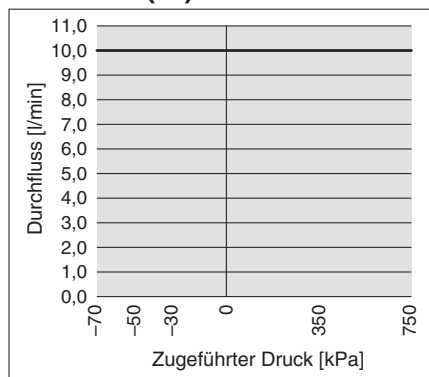
PF2M705(-L)

5 l/min



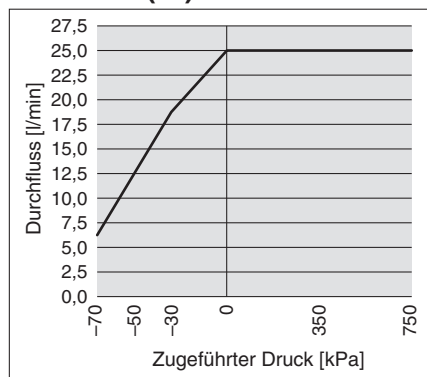
PF2M710(-L)

10 l/min



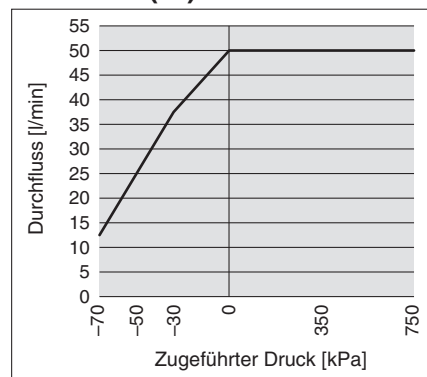
PF2M725(-L)

25 l/min



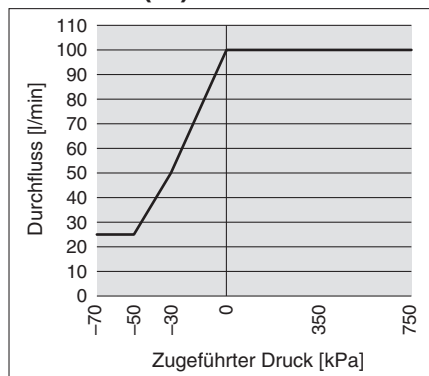
PF2M750(-L)

50 l/min



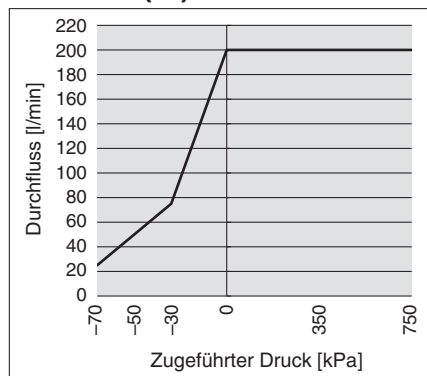
PF2M711(-L)

100 l/min



PF2M721(-L)

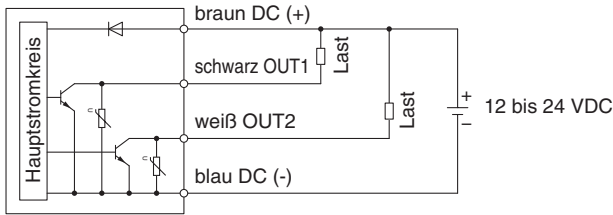
200 l/min



Beispiele für interne Schaltung und Verdrahtung

Ausführung mit NPN- + NPN-Ausgang

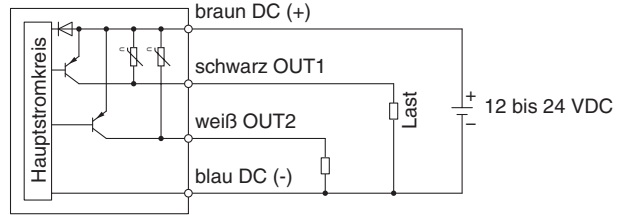
PF2M7□□-□-**A**□-□□□



Max. angelegte Spannung: 28 V, Max. Laststrom: 80 mA,
Interner Spannungsabfall: 1 V max.

PNP + PNP Ausgangstyp

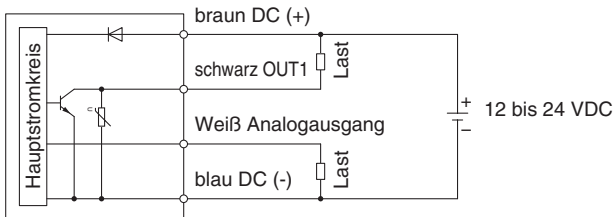
PF2M7□□-□-**B**□-□□□



Max. Laststrom: 80 mA, Interner Spannungsabfall: 1,5 V max.

Ausführung mit NPN- + Analogausgang

PF2M7□□-□-**C/D**□-□□□



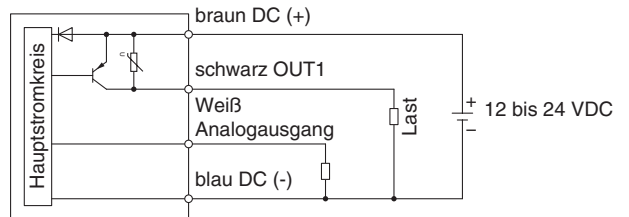
Max. angelegte Spannung: 28 V, Max. Laststrom: 80 mA,
Interner Spannungsabfall: 1 V max.

C: Analogausgang: Auswahl zwischen 1 bis 5 V oder 0 bis 10 V.
Ausgangsimpedanz: 1 kΩ

D: Analogausgang: 4 bis 20 mA
Lastimpedanz: 50 bis 600 Ω

Ausführung mit PNP- + Analogausgang

PF2M7□□-□-**E/F**□-□□□



Max. Laststrom: 80 mA, Interner Spannungsabfall: 1,5 V max.

E: Analogausgang: Auswahl zwischen 1 bis 5 V oder 0 bis 10 V.
Ausgangsimpedanz: 1 kΩ

F: Analogausgang: 4 bis 20 mA
Lastimpedanz: 50 bis 600 Ω

Anschlussbeispiel für summiertes Impulssignal

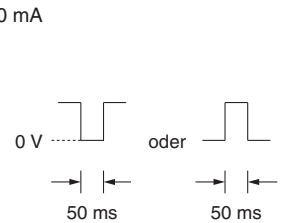
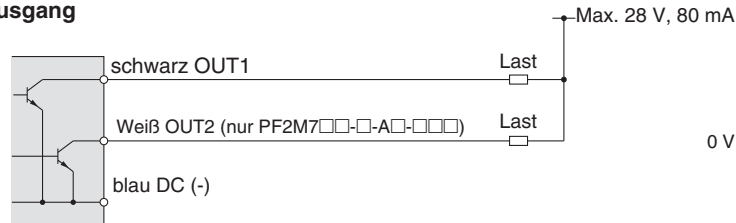
Ausführung mit NPN- + NPN-Ausgang

PF2M7□□-□-**A**□-□□□

Ausführung mit NPN- + Analogausgang

PF2M7□□-□-**C**□-□□□

PF2M7□□-□-**D**□-□□□



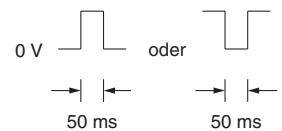
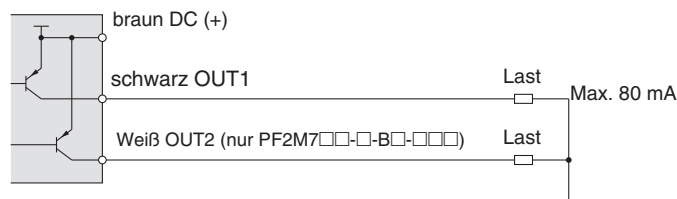
PNP + PNP Ausgangstyp

PF2M7□□-□-**B**□-□□□

Ausführung mit PNP- + Analogausgang

PF2M7□□-□-**E**□-□□□

PF2M7□□-□-**F**□-□□□

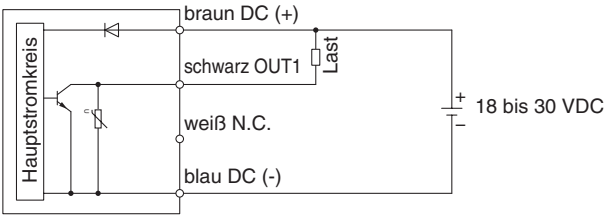


Serie PF2M7(-L)

Beispiele für interne Schaltung und Verdrahtung

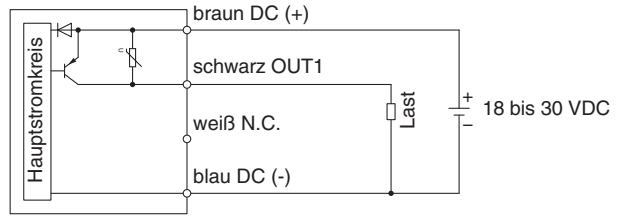
PF2M7□□-□-□-□□□

NPN-Ausgang



Max. angelegte Spannung: 30 V, Max. Laststrom: 80 mA,
Interner Spannungsabfall max. 1,5 V

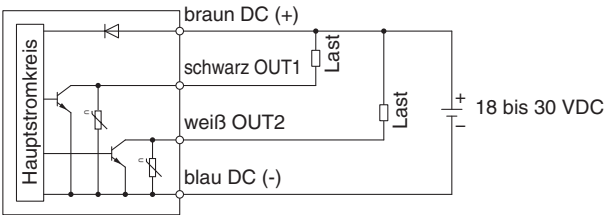
PNP-Ausgang



Max. Laststrom: 80 mA, Interner Spannungsabfall: 1,5 V max.

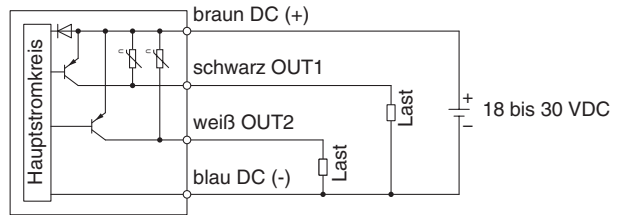
PF2M7□□-□-□-□-□□□

NPN-Ausführung (2 Ausgänge)



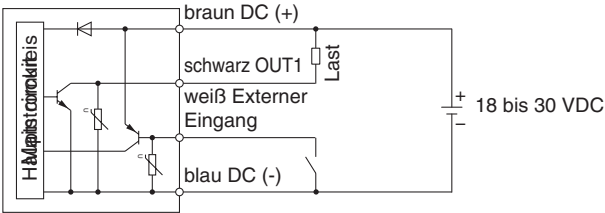
Max. angelegte Spannung: 30 V, Max. Laststrom: 80 mA,
Interner Spannungsabfall max. 1,5 V

PNP-Ausführung (2 Ausgänge)



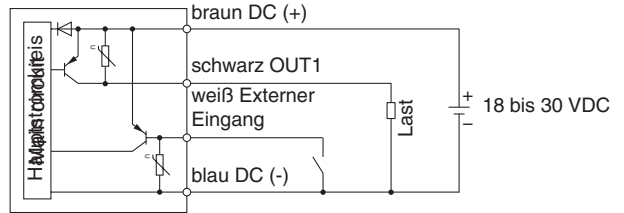
Max. Laststrom: 80 mA, Interner Spannungsabfall: 1,5 V max.

NPN + Externer Eingangstyp



Max. angelegte Spannung: 30 V, Max. Laststrom: 80 mA,
Interner Spannungsabfall max. 1,5 V

PNP + Externer Eingangstyp

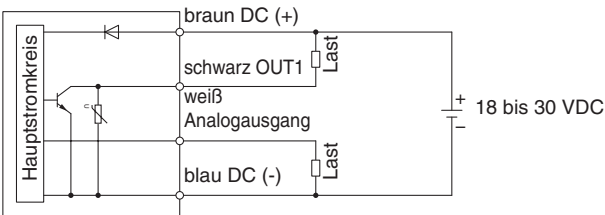


Max. Laststrom: 80 mA, Interner Spannungsabfall: 1,5 V max.

PF2M7□□-□-□-□-□□□

L3: NPN + Analoger Spannungsausgang

L4: NPN + Analoger Stromausgang



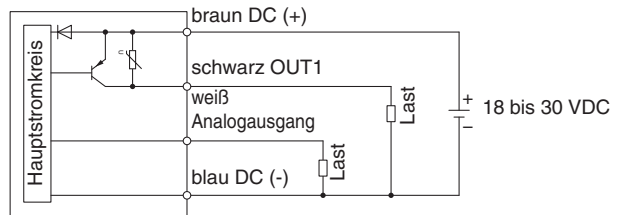
Max. angelegte Spannung: 30 V, Max. Laststrom: 80 mA,
Interner Spannungsabfall max. 1,5 V

L3: Analogausgang: Es können 1 bis 5 V oder 0 bis 10 V
ausgewählt werden. Ausgangsimpedanz: 1 kΩ

L4: Analogausgang: 4 bis 20 mA
Lastimpedanz: 50 bis 600 Ω

L3: PNP + Analoger Spannungsausgang

L4: PNP + Analoger Stromausgang



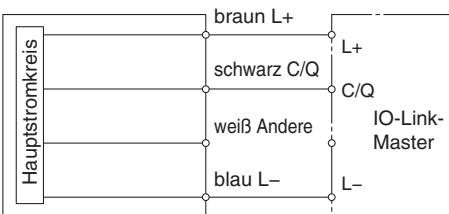
Max. Laststrom: 80 mA, Interner Spannungsabfall: 1,5 V max.

L3: Analogausgang: Es können 1 bis 5 V oder 0 bis 10 V
ausgewählt werden.

Ausgangsimpedanz: 1 kΩ

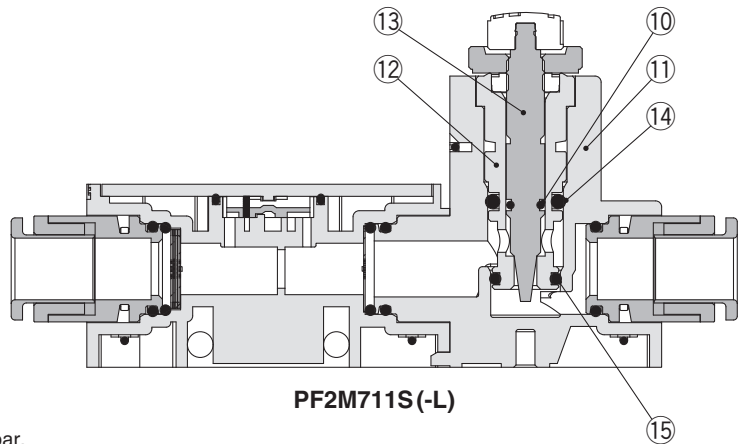
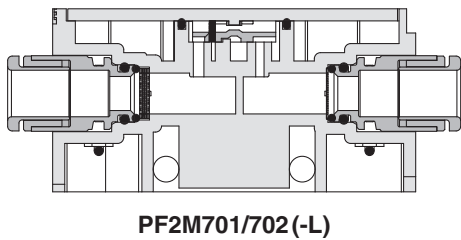
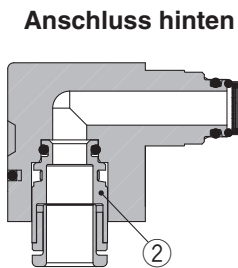
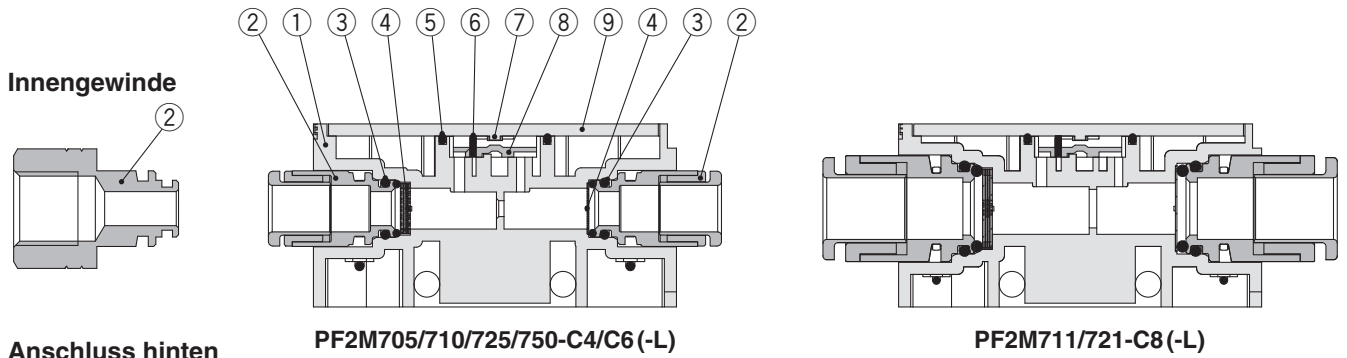
L4: Analogausgang: 4 bis 20 mA
Lastimpedanz: 50 bis 600 Ω

Bei Verwendung als IO-Link Device



Konstruktion: Medienberührende Teile

PF2M701/702/705/710/725/750/711(-L)



* Für die Bereiche 1 und 2 L ist keine Bypass-Konstruktion verfügbar.

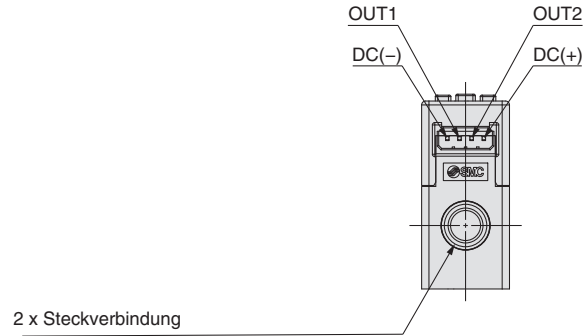
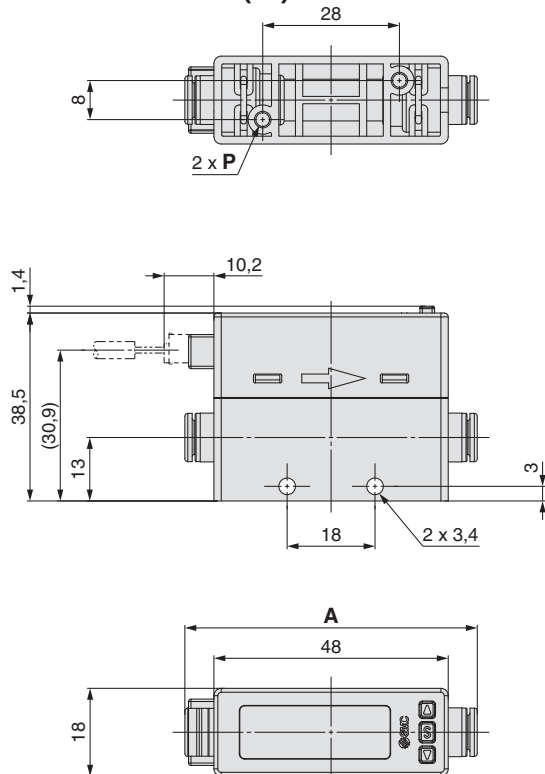
Stückliste

Nr.	Beschreibung	Material	Anmerkung
1	Gehäuse	PPS	
2	Steckverbindung für Verschlauchung	Messing	Chemisch vernickelt
3	O-Ring	FKM	
4	Strömungsgleichrichter	Rostfreier Stahl 304	
5	Dichtung	FKM	
6	Strömungsgleichrichter	Rostfreier Stahl 304	
7	Sensorchip	Silizium	
8	Gehäuse B	PPS	
9	Leiterplatte	GE4F	
10	O-Ring	FKM	Fluorbeschichtung
11	Durchflussregelventil-Gehäuse	PBT	
12	Gehäuse	Messing	Chemisch vernickelt
13	Nadel	Messing	Chemisch vernickelt
14	O-Ring	FKM	Fluorbeschichtung
15	O-Ring	FKM	Fluorbeschichtung

Serie PF2M7(-L)

Abmessungen

PF2M7□-C4/C6/C8/N7(-L)

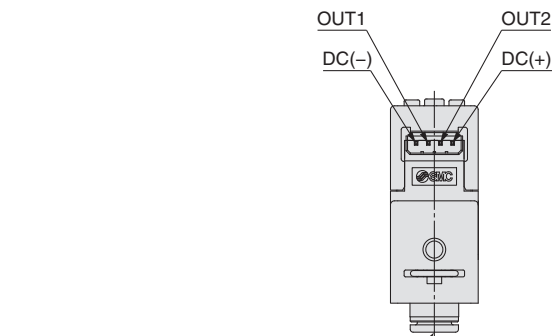
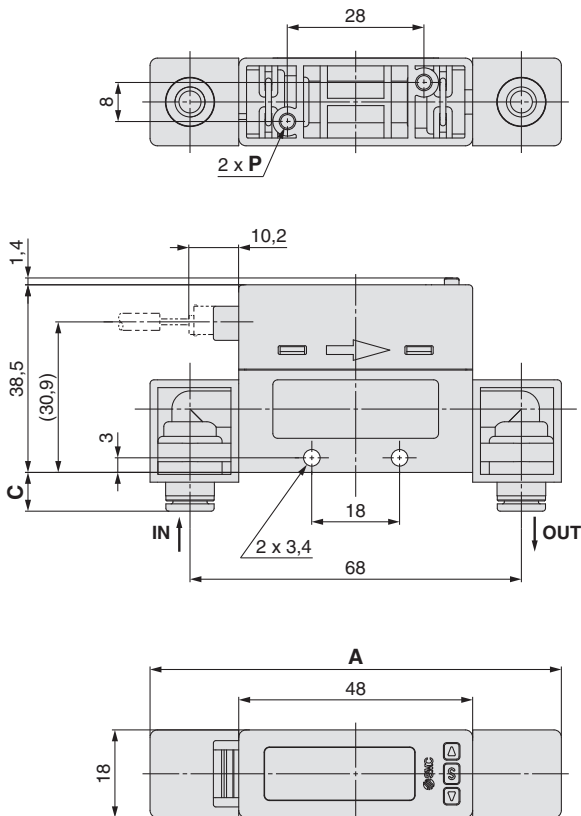


2 x Steckverbindung
Verwendbarer Schlauch-Außen-Ø:
Ø 4, Ø 6, Ø 8, Ø 1/4"

[mm]

Modell	A	P
PF2M701/702/705/710 -C4(-L)	59,1	Ø 2,8 Tiefe 8,4
PF2M701/702/705/710/ 725/750-C6(-L)	59,9	Ø 2,8 Tiefe 8,4
PF2M725/750-N7(-L)	67,5	Ø 2,8 Tiefe 8,4
PF2M711/721-C8(-L)	68	Ø 2,8 Tiefe 6,2
PF2M711/721-N7(-L)	64,6	Ø 2,8 Tiefe 6,2

PF2M7□L-C4/C6/C8/N7(-L)



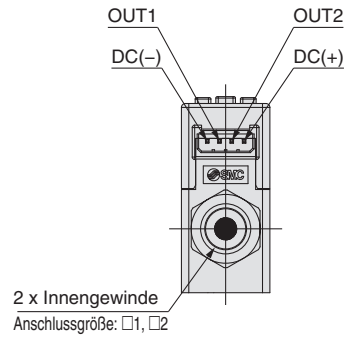
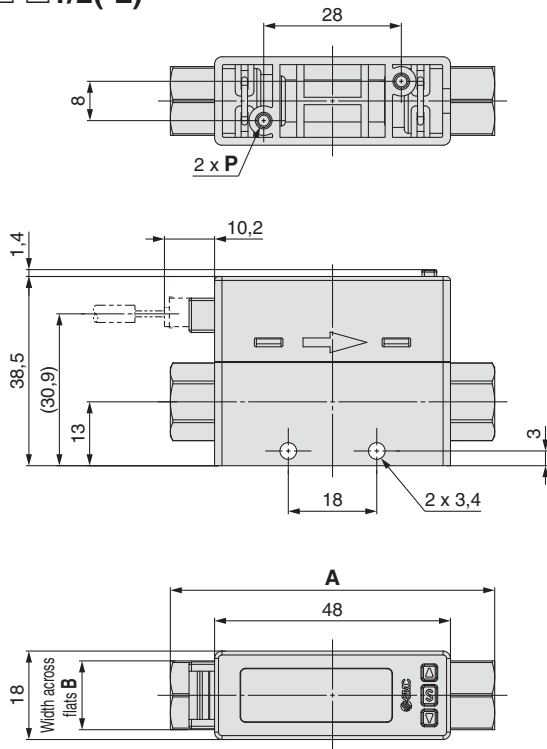
2 x Steckverbindung
Verwendbarer Schlauch-Außen-Ø:
Ø 4, Ø 6, Ø 8, Ø 1/4"

[mm]

Modell	A	C	P
PF2M701/702/705/710L -C4(-L)	84,4	7,6	Ø 2,8 Tiefe 8,4
PF2M701/702/705/710/ 725/750L-C6(-L)	84,4	8	Ø 2,8 Tiefe 8,4
PF2M725/750L-N7(-L)	84,4	11,8	Ø 2,8 Tiefe 8,4
PF2M711/721L-C8(-L)	88	12	Ø 2,8 Tiefe 6,2
PF2M711/721L-N7(-L)	88	10,3	Ø 2,8 Tiefe 6,2

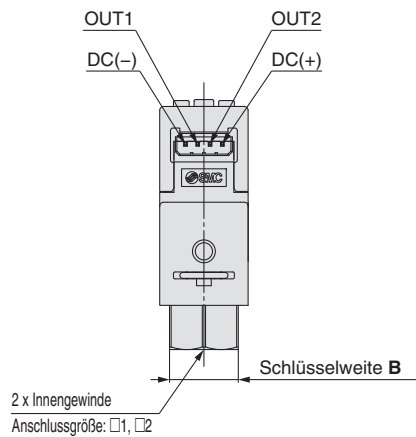
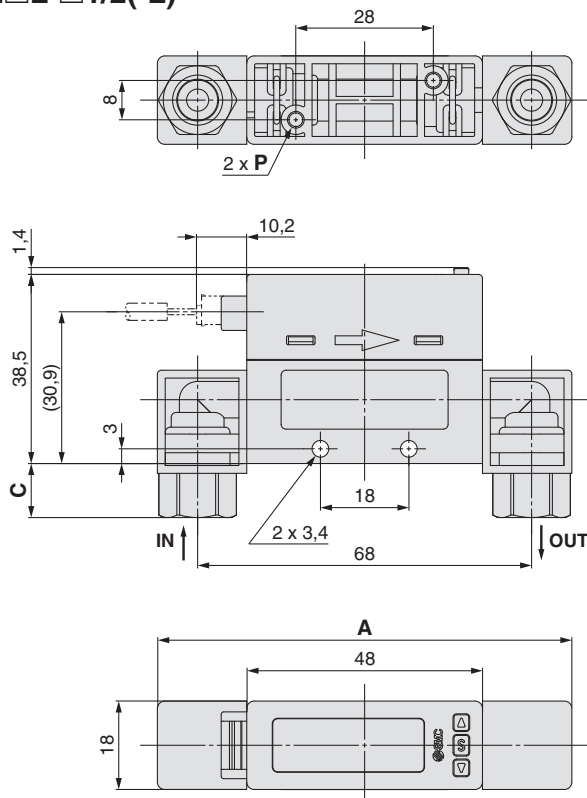
Abmessungen

PF2M7□-□1/2(-L)



Modell	A	B	P
PF2M701/702/705/710/725/750-01(-L)	66	14	Ø 2,8 Tiefe 8,4
PF2M701/702/705/710/725/750-N1(-L)	68	14	Ø 2,8 Tiefe 8,4
PF2M701/702/705/710/725/750-F1(-L)	70	14	Ø 2,8 Tiefe 8,4
PF2M711/721-02(-L)	70	17	Ø 2,8 Tiefe 6,2
PF2M711/721-N2(-L)	70	17	Ø 2,8 Tiefe 6,2
PF2M711/721-F2(-L)	78	21	Ø 2,8 Tiefe 6,2

PF2M□L-□1/2(-L)

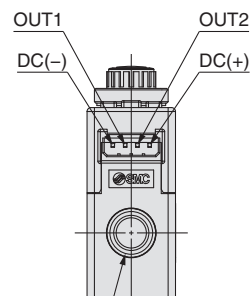
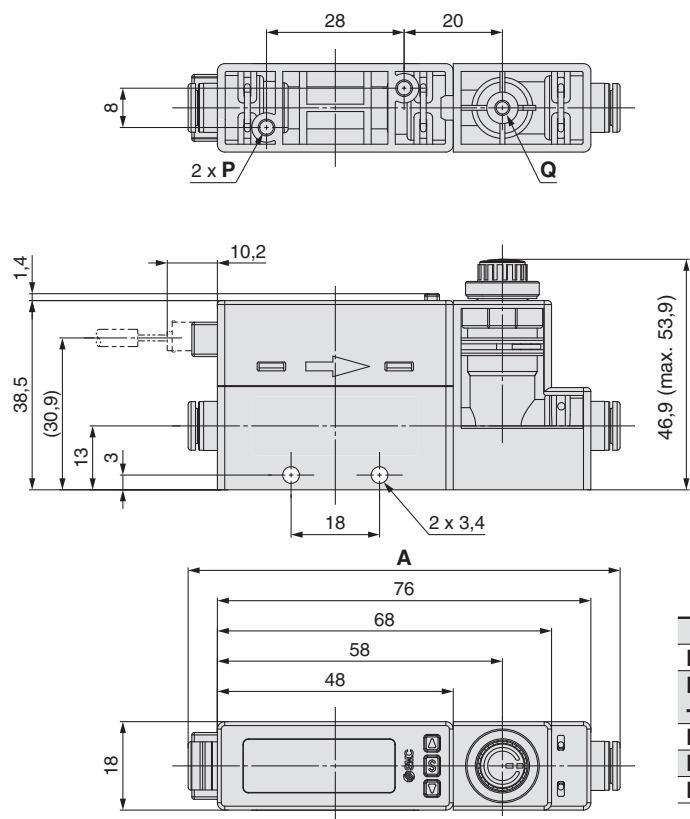


Modell	A	C	B	P
PF2M701/702/705/710/725/750L-01(-L)	84,4	11	14	Ø 2,8 Tiefe 8,4
PF2M701/702/705/710/725/750L-N1(-L)	84,4	12	14	Ø 2,8 Tiefe 8,4
PF2M701/702/705/710/725/750L-F1(-L)	84,4	13	14	Ø 2,8 Tiefe 8,4
PF2M711/721L-02(-L)	88	13	17	Ø 2,8 Tiefe 6,2
PF2M711/721L-N2(-L)	88	13	17	Ø 2,8 Tiefe 6,2
PF2M711/721L-F2(-L)	88	17	21	Ø 2,8 Tiefe 6,2

Serie PF2M7(-L)

Abmessungen

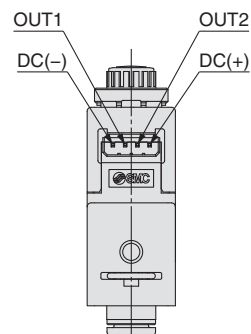
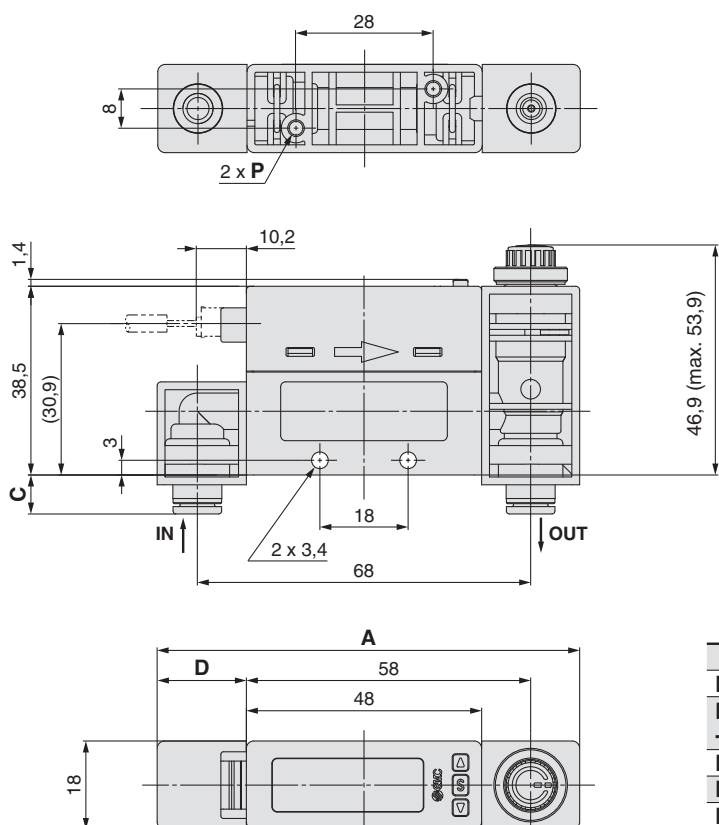
PF2M7□S-C4/C6/C8/N7(-L)



2 x Steckverbindung
Verwendbarer Schlauch-Außen-Ø:
Ø 4, Ø 6, Ø 8, Ø 1/4"

Modell	A	P	Q
PF2M705/710S-C4(-L)	87,1	Ø 2,8 Tiefe 8,4	Ø 2,5 Tiefe 6
PF2M705/710/725/750S-C6(-L)	87,9	Ø 2,8 Tiefe 8,4	Ø 2,5 Tiefe 6
PF2M725/750S-N7(-L)	95,5	Ø 2,8 Tiefe 8,4	Ø 2,5 Tiefe 6
PF2M711/721S-C8(-L)	96	Ø 2,8 Tiefe 6,2	Ø 2,5 Tiefe 5
PF2M711/721S-N7(-L)	92,6	Ø 2,8 Tiefe 6,2	Ø 2,5 Tiefe 5

PF2M7□W-C4/C6/C8/N7(-L)

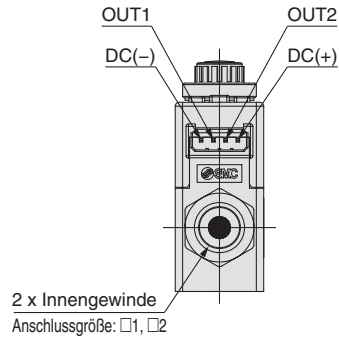
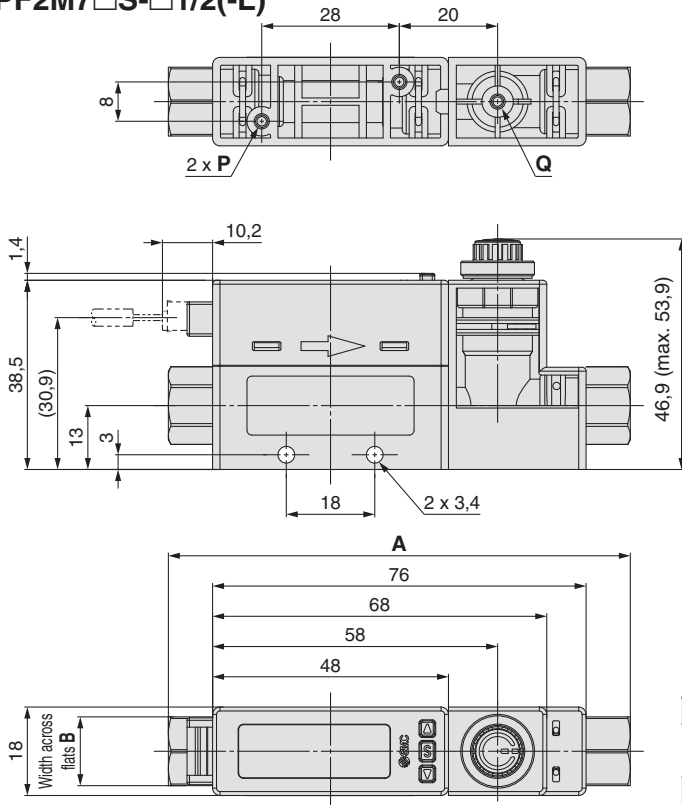


2 x Steckverbindung
Verwendbarer Schlauch-Außen-Ø: Ø 4, Ø 6, Ø 8, Ø 1/4"

Modell	A	C	D	P
PF2M705/710W-C4(-L)	86,2	7,6	18,2	Ø 2,8 Tiefe 8,4
PF2M705/710/725/750W-C6(-L)	86,2	8	18,2	Ø 2,8 Tiefe 8,4
PF2M725/750W-N7(-L)	86,2	11,8	18,2	Ø 2,8 Tiefe 8,4
PF2M711/721W-C8(-L)	88	12	20	Ø 2,8 Tiefe 6,2
PF2M711/721W-N7(-L)	88	10,3	20	Ø 2,8 Tiefe 6,2

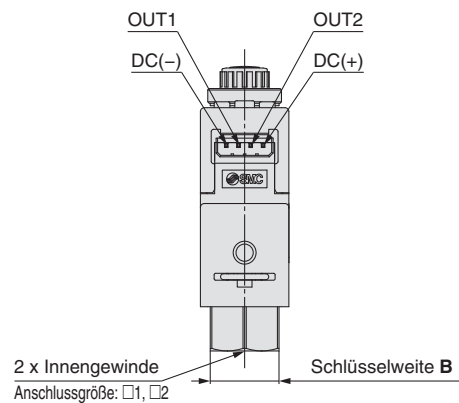
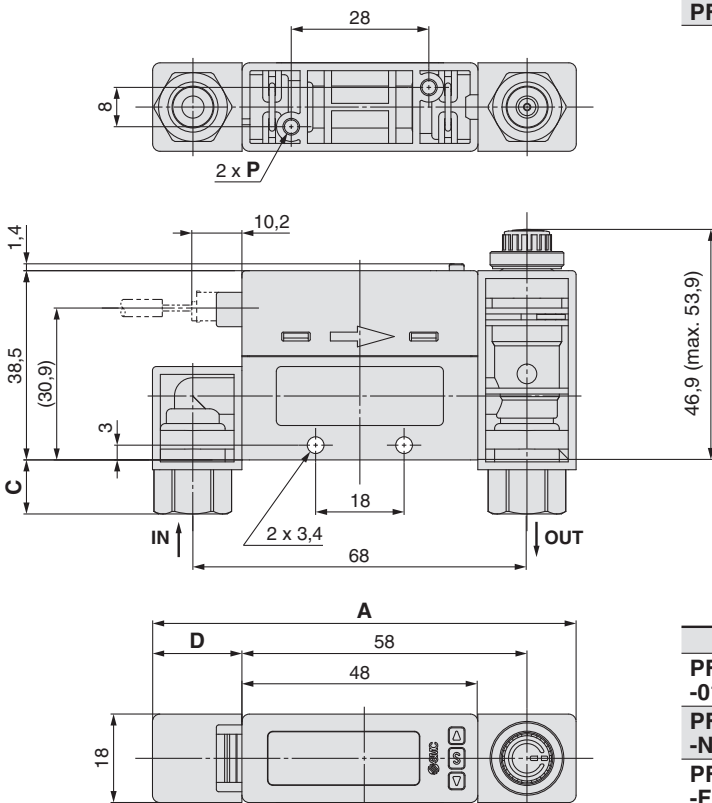
Abmessungen

PF2M7□S-□1/2(-L)



Modell	A	B	P	Q
PF2M705/710/725/750S-01(-L)	94	14	Ø 2,8 Tiefe 8,4	Ø 2,5 Tiefe 6
PF2M705/710/725/750S-N1(-L)	96	14	Ø 2,8 Tiefe 8,4	Ø 2,5 Tiefe 6
PF2M705/710/725/750S-F1(-L)	98	14	Ø 2,8 Tiefe 8,4	Ø 2,5 Tiefe 6
PF2M711/721S-02(-L)	98	17	Ø 2,8 Tiefe 6,2	Ø 2,5 Tiefe 5
PF2M711/721S-N2(-L)	98	17	Ø 2,8 Tiefe 6,2	Ø 2,5 Tiefe 5
PF2M711/721S-F2(-L)	106	21	Ø 2,8 Tiefe 6,2	Ø 2,5 Tiefe 5

PF2M7□W-□1/2(-L)



Modell	A	C	B	D	P
PF2M705/710/725/750W-01(-L)	86,2	11	14	18,2	Ø 2,8 Tiefe 8,4
PF2M705/710/725/750W-N1(-L)	86,2	12	14	18,2	Ø 2,8 Tiefe 8,4
PF2M705/710/725/750W-F1(-L)	86,2	13	14	18,2	Ø 2,8 Tiefe 8,4
PF2M711/721W-02(-L)	88	13	17	20	Ø 2,8 Tiefe 6,2
PF2M711/721W-N2(-L)	88	13	17	20	Ø 2,8 Tiefe 6,2
PF2M711/721W-F2(-L)	88	17	21	20	Ø 2,8 Tiefe 6,2

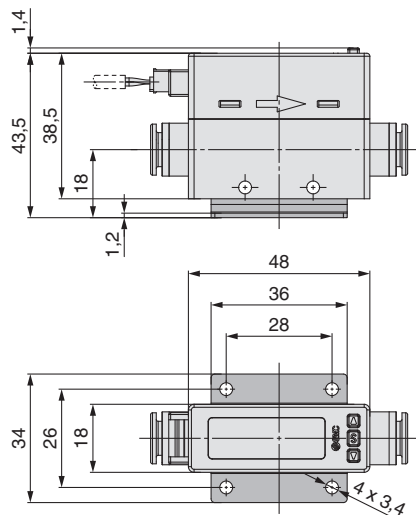
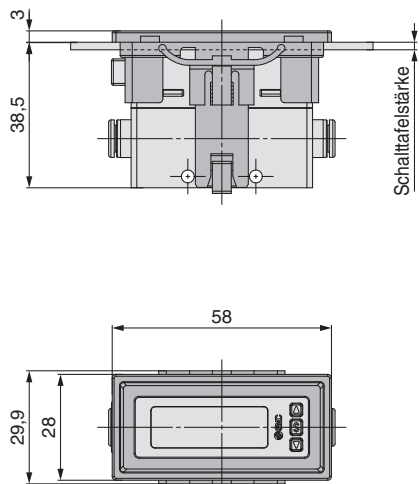
Serie PF2M7(-L)

Abmessungen

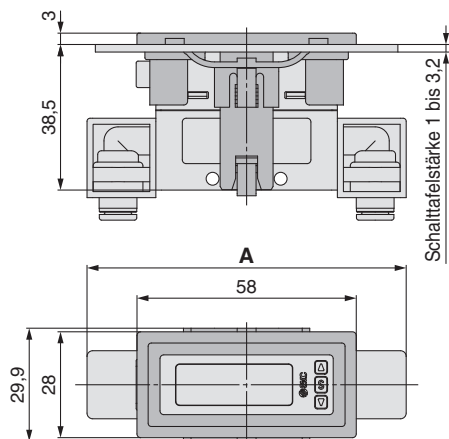
PF2M701/702/705/710/725/750/711/721(-L)

Schalttafeleinbau/Ohne Durchflussregelventil/Gerade

Mit Befestigungselement/Ohne Durchflussregelventil

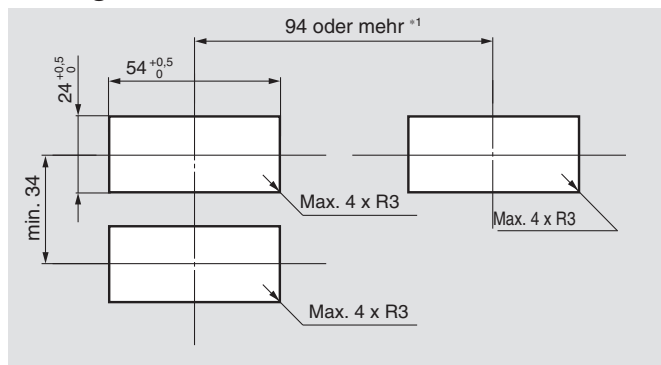


Adapter für Schalttafeleinbau/Ohne Durchflussregelventil



Modell	A [mm]
PF2M701/702/705/710/725/750L-□(-L)	84,4
PF2M711/721L-□(-L)	88

Montageblech-Dimension



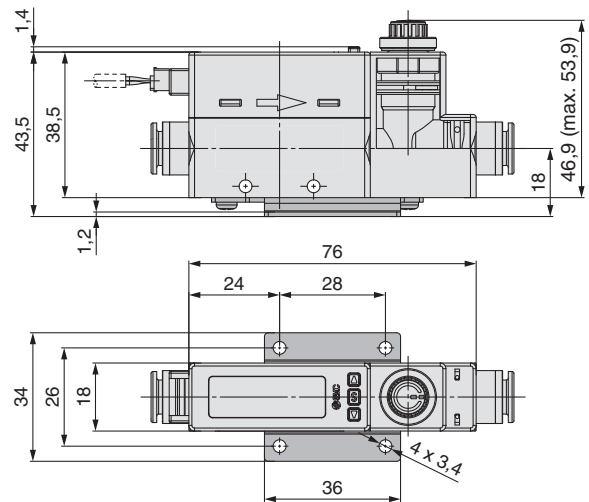
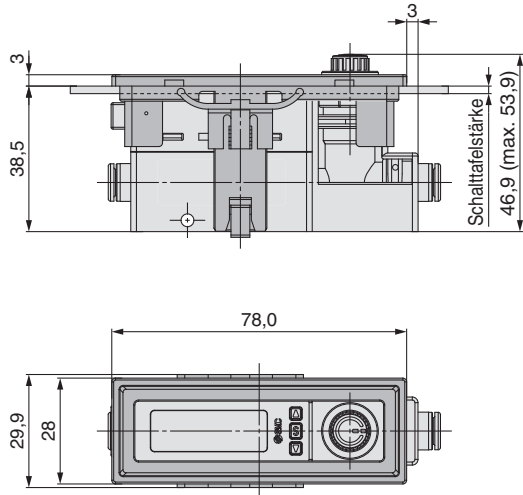
Schalttafelstärke 1 bis 3,2 mm

* 1 Anschlussrichtung: Da es sich beim Rohrleitungseinlass um eine gerade Ausführung handelt, muss die Anordnung unter der Berücksichtigung der Verschlauchungs- und Leitungsmaterialien konzipiert werden. Bei Verwendung einer Biegung (R) darf diese max. R3 betragen.

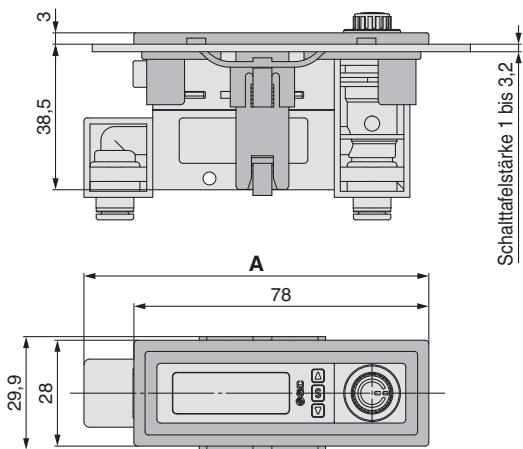
Abmessungen

PF2M705/710/725/750/711/721(-L)

Schalttafeleinbau/Mit Durchflussregelventil/Gerade Mit Befestigungselement/Mit Durchflussregelventil

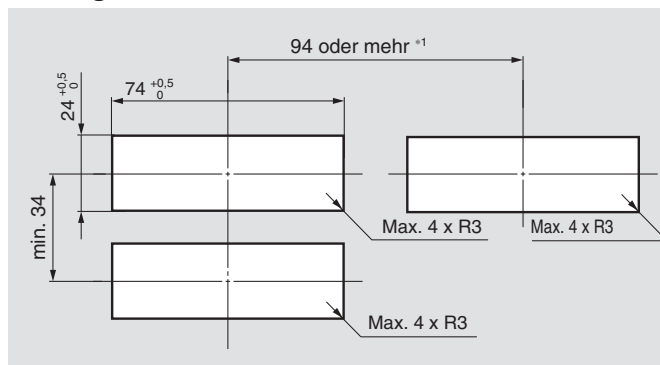


Adapter für Schalttafeleinbau/Mit Durchflussregelventil



Modell	A [mm]
PF2M705/710/725/750W-□(-L)	91,2
PF2M711/721W-□(-L)	93

Montageblech-Dimension



Schalttafelstärke 1 bis 3,2 mm

* 1 Anschlussrichtung: Da es sich beim Rohrleitungseinlass um eine gerade Ausführung handelt, muss die Anordnung unter der Berücksichtigung der Verschlauchungs- und Leitungsmaterialien konzipiert werden. Bei Verwendung einer Biegung (R) darf diese max. R3 betragen.

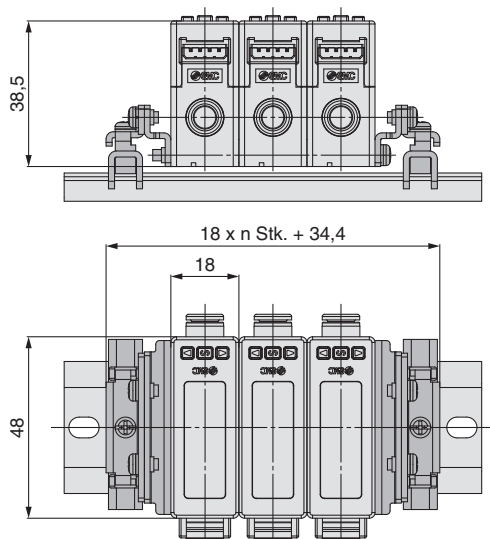
Serie PF2M7(-L)

Abmessungen

PF2M701/702/705/710/725/750/711/721(-L)

DIN-Schienen-Anbausatz

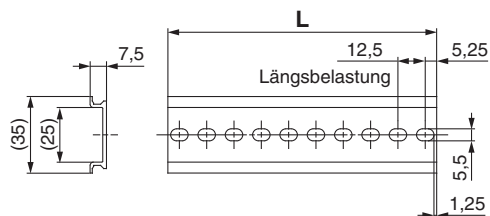
ZS-33-R□



DIN-Schiene

AXT100-DR-□

* Für □ eine Nummer aus der Zeile „Nr“ der nachstehenden Tabelle eingeben.

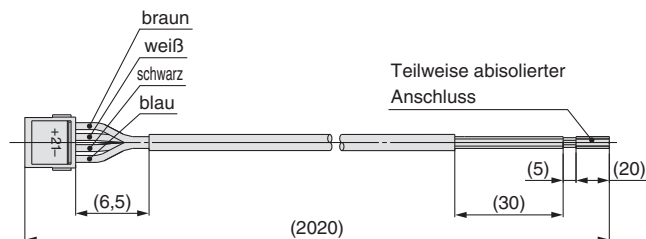


L-Maß [mm]

No.	1	2	3	4	5	6	7	8	9	10	11	12	13	14	15	16	17	18	19	20
L	23	35,5	48	60,5	73	85,5	98	110,5	123	135,5	148	160,5	173	185,5	198	210,5	223	235,5	248	260,5

Anschlusskabel mit Stecker

ZS-33-D



Technische Daten Kabel

Leiter	Nennquerschnitt	AWG 26
	Außen-Ø	Ca. 0,50 mm
Isolator	Außen-Ø	Ca. 1,00 mm
	Farbe	Braun, weiß, schwarz, blau
Mantel	Material	Ölbeständiges PVC
Mantel Außen-Ø		Ø 3,5

* Siehe Betriebsanleitung auf der SMC-Webseite für die Verdrahtung Dokumente/Download --> Betriebsanleitungen.

Sonderoptionen

SMC informiert Sie ausführlich zu technischen Daten, Lieferfristen und Preisen.



Verwendbar mit Argon (Ar) und Kohlendioxid (CO₂) Mischgas

Symbol
X731

Das Argon-Kohlendioxid-Gasverhältnis (Ar: CO₂) kann mit den Drucktasten aus den folgenden Optionen ausgewählt werden: 92 : 8, 90 : 10, 80 : 20, 70 : 30, 60 : 40, 40 : 60, und 30 : 70. Die Abmessungen entsprechen denen des Standardmodells.

PF2M 7 - - **L** - X731

7 Integrierte Anzeige

Ausgangsspezifikation

Symbol	OUT1	OUT2
L	IO-Link/NPN/PNP	—
L2	IO-Link/NPN/PNP	NPN/PNP/Externer Eingang
L3	IO-Link/NPN/PNP	Analog 1 bis 5 V ↔ Analog 0 bis 10 V
L4	IO-Link/NPN/PNP	Analog 4 bis 20 mA

Für „Bestellschlüssel“,
siehe Seite 10.

* Gilt nur für die IO-Link-Ausgangsspezifikation

Modell	Gas-Verhältnis		Nenndurchflussbereich	Anzeige-/Einstellbarer Bereich	Max. Analogausgang	
	Ar	CO ₂			Spannung (Vmax)	Stromstärke (Imax)
PF2M701	92 %	8 %	0,01 bis 1 l/min	-0,05 bis 1,05 l/min	5 V	20 mA
	90 %	10 %				
	80 %	20 %				
	70 %	30 %	0,01 bis 0,6 l/min	-0,03 bis 0,63 l/min	5 V	20 mA
	60 %	40 %				
	40 %	60 %				
PF2M702	92 %	8 %	0,02 bis 2 l/min	-0,1 bis 2,1 l/min	5 V	20 mA
	90 %	10 %				
	80 %	20 %				
	70 %	30 %	0,02 bis 1,2 l/min	-0,06 bis 1,26 l/min	5 V	20 mA
	60 %	40 %				
	40 %	60 %				
PF2M705	92 %	8 %	0,05 bis 5 l/min	-0,25 bis 5,25 l/min	5 V	20 mA
	90 %	10 %				
	80 %	20 %				
	70 %	30 %	0,05 bis 3 l/min	-0,15 bis 3,15 l/min	5 V	20 mA
	60 %	40 %				
	40 %	60 %				
PF2M710	92 %	8 %	0,1 bis 10 l/min	-0,5 bis 10,5 l/min	5 V	20 mA
	90 %	10 %				
	80 %	20 %				
	70 %	30 %	0,1 bis 6 l/min	-0,3 bis 6,3 l/min	5 V	20 mA
	60 %	40 %				
	40 %	60 %				
PF2M725	92 %	8 %	0,3 bis 25 l/min	-1,3 bis 26,3 l/min	5 V	20 mA
	90 %	10 %				
	80 %	20 %				
	70 %	30 %	0,3 bis 15 l/min	-0,8 bis 15,8 l/min	5 V	20 mA
	60 %	40 %				
	40 %	60 %				
PF2M750	92 %	8 %	0,5 bis 50 l/min	-2,5 bis 52,5 l/min	5 V	20 mA
	90 %	10 %				
	80 %	20 %				
	70 %	30 %	0,5 bis 30 l/min	-1,5 bis 31,5 l/min	5 V	20 mA
	60 %	40 %				
	40 %	60 %				
PF2M711	92 %	8 %	1 bis 100 l/min	-5 bis 105 l/min	5 V	20 mA
	90 %	10 %				
	80 %	20 %				
	70 %	30 %	1 bis 60 l/min	-3 bis 63 l/min	5 V	20 mA
	60 %	40 %				
	40 %	60 %				
	30 %	70 %				

* Bei Änderung des max. Analogausgangs verwenden Sie die Analoge Funktion für freien Bereich auf Seite 28.

Serie PF2M7(-L)

Funktionsbeschreibung

Für die Einstellung der Funktionen und der Betriebsart siehe Betriebsanleitung auf der SMC-Webseite Dokumente/Download --> Betriebsanleitungen.

Ausgangsbetrieb

Folgende Ausgangsarten stehen für den Ausgangsbetrieb zur Verfügung:
Ausgang für momentanen Durchfluss (Hysterese-Modus, Window-Comparator-Modus)

- Im Hysterese-Modus schaltet sich der Schaltausgang ein, wenn der Durchfluss den Einstellwert übersteigt und aus, wenn der Durchfluss den Einstellwert um den der Hysterese entsprechenden Wert oder mehr unterschreitet.
- Im Window-Comparator-Modus wird der Schaltausgang in Abhängigkeit davon ein- und ausgeschaltet, ob sich der Durchfluss in- oder außerhalb des Bereichs von zwei Einstellwert befindet.

Ausgabe für kumulierten Durchfluss (Ausgangsmodus für kumulierten Durchfluss, Ausgangsmodus für summiertes Impulssignal)

- Im Ausgangsmodus für kumulierten Durchfluss schaltet der Ausgang beim Einstellwert des kumulierten Durchflusses.
- Beim summierten Impulssignal wird jedes Mal, wenn ein vordefinierter kumulierter Durchfluss hindurchströmt, ein Impuls erzeugt.

Andere (Fehlerausgang, Schaltausgang OFF)

- Die Fehlerausgangsfunktion schaltet den Ausgang, wenn ein Fehler angezeigt wird.
- Die Schaltausgang-OFF-Funktion schaltet den Schaltausgang aus.

* Werkseitige Einstellung: Hysterese-Modus, normaler Ausgang

Einfacher Einstellmodus

Nur die Einstellwerte für den momentanen Durchfluss und den kumulierten Durchfluss können geändert werden. Ausgangsmodus, Ausgangstyp, Anzeigefarbe und summiertes Impulssignal können nicht geändert werden.

Anzeigefarbe

Die Anzeigefarbe kann für jede Ausgangsart eingestellt werden. Diese Auswahl bietet die Möglichkeit der visuellen Erkennung von Wertschwankungen.

grün für ON, rot für OFF
rot für ON, grün für OFF
dauerhaft rot
dauerhaft grün

Referenzbedingung

Bei der Anzeigeeinheit kann zwischen Standardbedingung und Normalbedingung gewählt werden.

Standardbedingung: Bezieht sich auf einen Durchfluss umgerechnet in einen Wert bei 20 °C, 101,3 kPa (Absolutdruck) und 65 % rel. Luftfeuchtigkeit

Normalbedingung: Bezieht sich auf einen Durchfluss umgerechnet in einen Wert bei 0 °C, 101,3 kPa (Absolutdruck) und 0 % rel. Luftfeuchtigkeit

Verzögerungszeit

Die Dauer vom Zeitpunkt, an dem der momentane Durchfluss den Sollwert erreicht, bis zur Ansteuerung des Schaltausgangs, kann eingestellt werden. Die Einstellung der Verzögerungszeit kann das Flattern des Schaltausgangs verhindern.

Die gesamte Schaltzeit ist die Zeit des Schaltbetriebs und die eingestellte Verzögerungszeit. (Werkseitige Einstellung: 0 s)

0 bis 0,10 s (Schrittweite 0,01 s)
0,1 bis 1,0 s (Schrittweite 0,1 s)
1 bis 10 s (Schrittweite 1 s)
20 s
30 s
40 s
50 s
60 s

Einstellung des Digitalfilters

Die Zeit für den Digitalfilter kann für den Sensoreingang eingestellt werden. Durch die Einstellung des Digitalfilters kann das Flattern des Schaltausgangs und das Flackern des Analogausgangs und der Anzeige reduziert werden. Die Schaltzeit entspricht einem Wert von 90 % in Bezug auf die Sprungeingabe.

(Werkseitige Einstellung: 1 s)

0,05 s
0,1 s
0,5 s
1 s
2 s
5 s

Frei wählbarer Spannungsausgang

Für den analogen Spannungsausgang kann ein Wert von 1 bis 5 V oder 0 bis 10 V ausgewählt werden.

(Werkseitige Einstellung: 1 bis 5 V)

Erzwungene Ausgangsfunktion

Bei Start des Systems oder während Wartungsarbeiten wird der Ausgang obligatorisch ein- oder ausgeschaltet. Dies ermöglicht die Prüfung der Verdrahtung und verhindert Systemfehler aufgrund einer unerwarteten Ausgabe.

Für die Ausführung mit Analogausgang: Bei Einschaltung (ON) beträgt der Ausgangswert 5 V (bzw. 10 V bei Auswahl von 0 bis 10 V) bzw. 20 mA, wenn ausgeschaltet (OFF), 1 V (bzw. 0 V bei Auswahl von 0 bis 10 V) oder 4 mA.

* Eine Erhöhung bzw. Verringerung des Durchflusses ändert außerdem nicht den ON-/OFF-Status des Ausgangs, während die erzwungene Ausgabefunktion aktiviert ist.

Haltefunktion für kumulierten Wert

Der kumulierte Wert wird gespeichert, auch wenn die Spannungsversorgung ausgeschaltet wird. Der kumulierte Wert wird während der Messung alle 2 bzw. 5 Minuten gespeichert und wird ab dem zuletzt gespeicherten Wert fortgesetzt, wenn die Spannungsversorgung wieder eingeschaltet wird.

Der maximale Schreibwert des Speichergeräts beträgt 3,7 Millionen Zyklen, was berücksichtigt werden sollte.

Höchst-/Tiefstwertanzeige

Der maximale (minimale) Durchfluss wird erfasst und aktualisiert, sobald die Spannungsversorgung eingeschaltet wird. Im Höchstwertanzeigemodus (bzw. Tiefstwertanzeigemodus) wird der max. (min.) Durchfluss angezeigt.

Anzeige-OFF-Modus

Mit dieser Funktion wird die Anzeige ausgeschaltet. In diesem Modus blinkt „ _ _ “ auf der Hauptanzeige. Wenn in diesem Modus eine beliebige Taste gedrückt wird, kehrt die Anzeige für 3 0 Sekunden in den Normalmodus zurück, um das Prüfen des Durchflusses usw. zu ermöglichen.

Einstellen des Sicherheitscodes

Der Benutzer kann wählen, ob für die Freigabe der Tastensperre die Eingabe eines Sicherheitscodes erforderlich ist. Bei Lieferung ab Werk ist das Produkt so eingestellt, dass die Eingabe eines Sicherheitscodes nicht erforderlich ist.

Tastenspernung

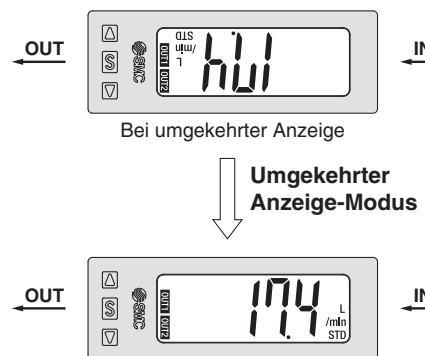
Verhindert Bedienerfehler wie die versehentliche Änderung von Einstellwerten

Zurücksetzen auf werkseitige Einstellungen

Das Produkt kann auf seine werkseitigen Einstellungen zurückgesetzt werden.

Umgekehrter Anzeigemodus

Wenn der Schalter umgekehrt verwendet wird, kann die Anzeige für ein leichteres Ablesen mit dem umgekehrten Anzeige-Modus gedreht werden.



Nullpunktabschaltungsfunktion

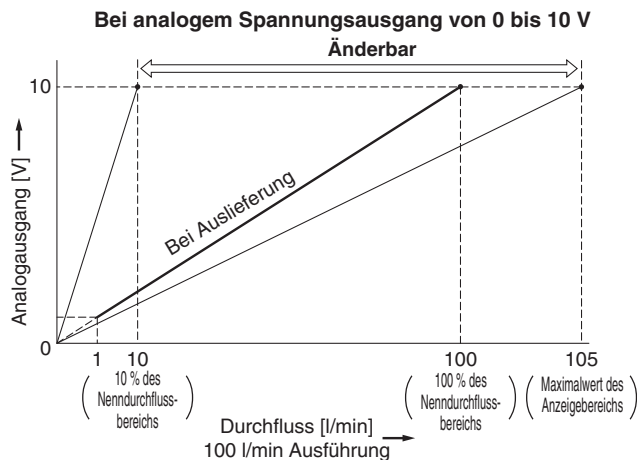
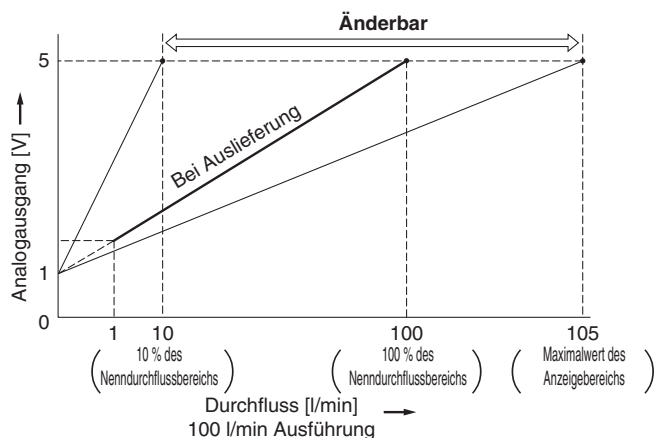
Wenn der Durchfluss nahezu 0 l/min. beträgt, rundet das Produkt den Wert ab und null wird angezeigt. Ein Durchflusswert kann auch dann angezeigt werden, wenn der Durchfluss aufgrund des Hochdrucks oder abhängig von der Installation 0 l/min beträgt. Die Nullpunktabschaltungsfunktion führt eine Zurücksetzung auf null herbei.

Funktion zum Zurücksetzen auf Null

Die Anzeige des gemessenen Durchflusses kann auf null gestellt werden. Der einstellbare Bereich beträgt ± 5 % F.S. der werkseitigen Einstellung.

■ Funktion für einstellbaren analogen Wert

Mit dieser Funktion kann ein Durchfluss, der einen Ausgang von 5 V bzw. 20 mA erzeugt (bzw. 10 V, wenn 0 bis 10 V ausgewählt ist), geändert werden. Der Wert kann zwischen 10 % des Nenndurchfluss-Höchstwertes und dem Höchstwert des Anzeigebereichs geändert werden.



■ Fehleranzeigefunktion

Wenn ein Fehler oder eine Unregelmäßigkeit auftritt, werden Ursprung und Ursache angezeigt.

Anzeige	Fehlerbenennung	Beschreibung	Wirkungsweise
Er 1	OUT1-Überstromfehler	Ein Schaltausgang-Laststrom (OUT1) von min. 80 mA ist vorhanden.	Stromversorgung ausschalten und die Ursache des Überstroms beseitigen. Danach die Stromversorgung wieder einschalten.
Er 2	OUT2-Überstromfehler	Ein Schaltausgang-Laststrom (OUT2) von min. 80 mA ist vorhanden.	
HHH	Fehler des momentanen Durchflusses	Der Durchfluss hat die Obergrenze des Durchflussanzeigebereichs überschritten.	Den Durchfluss verringern.
LLL		Der Durchfluss hat die Untergrenze des Durchflussanzeigebereichs unterschritten.	Den Durchfluss in die richtige Richtung ändern.
999 Kumulierter Durchfluss wird angezeigt. (Blind)	Kumulierter Durchflussfehler*1	Der kumulierte Durchfluss übersteigt den Bereich des kumulierten Durchflusses. (Für kumuliertes Inkrement) (Die Position des Dezimalzeichens variiert je nach Durchflussbereich oder Einstellung der Maßeinheit.)	Den kumulierten Durchfluss zurücksetzen. (Halten Sie die SET- und DOWN-Tasten min. 1 Sekunde lang gleichzeitig gedrückt.)
0 Kumulierter Durchfluss wird angezeigt. (Blind)		Der kumulierte Durchfluss hat den Wert des kumulierten Durchflusses erreicht. (Für kumuliertes Dekrement) (Die Position des Dezimalzeichens variiert je nach Durchflussbereich oder Einstellung der Maßeinheit.)	
Er 3	Außerhalb Nullstellungsbereich	Während der Nullstellung wird ein Durchfluss von min. $\pm 5\%$ F. S. zugeführt. (Nach 1 Sekunde wird in den Messmodus zurückgeschaltet.)	Wiederholen Sie die Nullstellung ohne aktiven Durchfluss.
Er 0 Er 4 Er 6 Er 7 Er 8 Er 14 Er 16 Er 40	Systemfehler	Ein interner Datenfehler ist aufgetreten.	Die Stromversorgung aus- und wieder einschalten.
Er 15	Version stimmt nicht überein*2	Die IO-Link-Version stimmt nicht mit der Master-Version überein. Die Master-Einheit verwendet Version 1,0.	Sicherstellen, dass die IO-Link-Master-Version der Geräteversion entspricht.

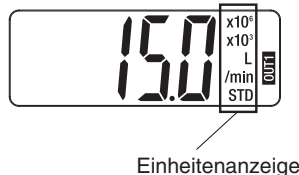
*1 Abhängig von der Einstellung des Durchflussbereichs oder der Messeinheit wird ein Dezimalzeichen angezeigt.

*2 Nur für die IO-Link-kompatiblen Produkte

* Sollte der Fehler nicht anhand der oben genannten Schritte behoben werden können, setzen Sie sich bitte für weitere Überprüfungen mit SMC in Verbindung.

■ Einheitenanzeigefunktion

Die angezeigte Einheit hängt von der Einheitseinstellung im Messmodus ab.






Einheitenanzeige

Standardbedingung (STD)	Momentaner Durchfluss in l/min	Kumulierter Durchfluss in l
<p>[STD] schaltet sich ein.</p>	<p>[L] und [/min] schalten sich ein.</p>	<p>[l] schaltet sich ein. Oben rechts im Display wird der Index [x10³] oder [x10⁶] abhängig von den kumulierten Durchfluss eingeschaltet.</p>
<p>[STD] schaltet sich aus.</p>	<p>[L] schaltet aus [/min] und schaltet ein.</p>	<p>[l] schaltet sich aus. Oben rechts im Display wird der Index [x10³] oder [x10⁶] abhängig von den kumulierten Durchfluss eingeschaltet.</p>

Sicherheitshinweise

Diese Sicherheitshinweise sollen vor gefährlichen Situationen und/oder Sachschäden schützen. In den Hinweisen wird die Schwere der potentiellen Gefahren durch die Gefahrenworte „Achtung“, „Warnung“ oder „Gefahr“ bezeichnet. Diese wichtigen Sicherheitshinweise müssen zusammen mit internationalen Standards (ISO/IEC)¹⁾ und anderen Sicherheitsvorschriften beachtet werden.

-  **Achtung:** **Achtung** verweist auf eine Gefahr mit geringem Risiko, die leichte bis mittelschwere Verletzungen zur Folge haben kann, wenn sie nicht verhindert wird.
-  **Warnung:** **Warnung** verweist auf eine Gefahr mit mittlerem Risiko, die schwere Verletzungen oder den Tod zur Folge haben kann, wenn sie nicht verhindert wird.
-  **Gefahr:** **Gefahr** verweist auf eine Gefahr mit hohem Risiko, die schwere Verletzungen oder den Tod zur Folge hat, wenn sie nicht verhindert wird.

- 1) ISO 4414: Fluidtechnik – Ausführungsrichtlinien Pneumatik
ISO 4413: Fluidtechnik – Ausführungsrichtlinien Hydraulik
IEC 60204-1: Sicherheit von Maschinen – Elektrische Ausrüstung von Maschinen (Teil 1: Allgemeine Anforderungen)
ISO 10218-1: Industrieroboter - Sicherheitsanforderungen usw.

Warnung

1. Verantwortlich für die Kompatibilität bzw. Eignung des Produkts ist die Person, die das System erstellt oder dessen technische Daten festlegt.

Da das hier beschriebene Produkt unter verschiedenen Betriebsbedingungen eingesetzt wird, darf die Entscheidung über dessen Eignung für einen bestimmten Anwendungsfall erst nach genauer Analyse und/oder Tests erfolgen, mit denen die Erfüllung der spezifischen Anforderungen überprüft wird.

Die Erfüllung der zu erwartenden Leistung sowie die Gewährleistung der Sicherheit liegen in der Verantwortung der Person, die die Systemkompatibilität festgestellt hat.

Diese Person muss anhand der neuesten Kataloginformation ständig die Eignung aller Produktdaten überprüfen und dabei im Zuge der Systemkonfiguration alle Möglichkeiten eines Geräteausfalls ausreichend berücksichtigen.

2. Maschinen und Anlagen dürfen nur von entsprechend geschultem Personal betrieben werden.

Das hier beschriebene Produkt kann bei unsachgemäßer Handhabung gefährlich sein.

Montage-, Inbetriebnahme- und Reparaturarbeiten an Maschinen und Anlagen, einschließlich der Produkte von SMC, dürfen nur von entsprechend geschultem und erfahrenem Personal vorgenommen werden.

3. Wartungsarbeiten an Maschinen und Anlagen oder der Ausbau einzelner Komponenten dürfen erst dann vorgenommen werden, wenn die Sicherheit gewährleistet ist.

Inspektions- und Wartungsarbeiten an Maschinen und Anlagen dürfen erst dann ausgeführt werden, wenn alle Maßnahmen überprüft wurden, die ein Herunterfallen oder unvorhergesehene Bewegungen des angetriebenen Objekts verhindern.

Vor dem Ausbau des Produkts müssen vorher alle oben genannten Sicherheitsmaßnahmen ausgeführt und die Stromversorgung abgetrennt werden. Außerdem müssen die speziellen Vorsichtsmaßnahmen für alle entsprechenden Teile sorgfältig gelesen und verstanden worden sein. Vor dem erneuten Start der Maschine bzw. Anlage sind Maßnahmen zu treffen, um unvorhergesehene Bewegungen des Produkts oder Fehlfunktionen zu verhindern.

4. Die in diesem Katalog aufgeführten Produkte werden ausschließlich für die Verwendung in der Fertigungsindustrie und dort in der Automatisierungstechnik konstruiert und hergestellt. Für den Einsatz in anderen Anwendungen oder unter den im folgenden aufgeführten Bedingungen sind diese Produkte weder konstruiert, noch ausgelegt:

- 1) Einsatz- bzw. Umgebungsbedingungen, die von den angegebenen technischen Daten abweichen, oder Nutzung des Produkts im Freien oder unter direkter Sonneneinstrahlung.
- 2) Installation innerhalb von Maschinen und Anlagen, die in Verbindung mit Kernenergie, Eisenbahnen, Luft- und Raumfahrttechnik, Schiffen, Kraftfahrzeugen, militärischen Einrichtungen, Verbrennungsanlagen, medizinischen Geräten, Medizinprodukten oder Freizeitgeräten eingesetzt werden oder mit Lebensmitteln und Getränken, Notausschaltkreisen, Kupplungs- und Bremsschaltkreisen in Stanz- und Pressanwendungen, Sicherheitsausrüstungen oder anderen Anwendungen in Kontakt kommen, soweit dies nicht in der Spezifikation zum jeweiligen Produkt in diesem Katalog ausdrücklich als Ausnahmeanwendung für das jeweilige Produkt angegeben ist.

Achtung

- 3) Anwendungen, bei denen die Möglichkeit von Schäden an Personen, Sachwerten oder Tieren besteht und die eine besondere Sicherheitsanalyse verlangen.
- 4) Verwendung in Verriegelungssystemen, die ein doppeltes Verriegelungssystem mit mechanischer Schutzfunktion zum Schutz vor Ausfällen und eine regelmäßige Funktionsprüfung erfordern.

Achtung

1. Das Produkt wurde für die Verwendung in der Fertigungsindustrie konzipiert.

Das hier beschriebene Produkt wurde für die friedliche Nutzung in Fertigungsunternehmen entwickelt.

Wenn Sie das Produkt in anderen Wirtschaftszweigen verwenden möchten, müssen Sie SMC vorher informieren und bei Bedarf entsprechende technische Daten zur Verfügung stellen.

Wenden Sie sich bei Fragen bitte an die nächstgelegene Vertriebsniederlassung.

Einhaltung von Vorschriften

Das Produkt unterliegt den folgenden Bestimmungen zur „Einhaltung von Vorschriften“. Lesen Sie diese Punkte durch und erklären Sie Ihr Einverständnis, bevor Sie das Produkt verwenden.

Einhaltung von Vorschriften

1. Die Verwendung von SMC-Produkten in Fertigungsmaschinen von Herstellern von Massenvernichtungswaffen oder sonstigen Waffen ist strengstens untersagt.
2. Der Export von SMC-Produkten oder -Technologie von einem Land in ein anderes hat nach den an der Transaktion beteiligten Ländern geltenden Sicherheitsvorschriften und -normen zu erfolgen. Vor dem internationalen Versand eines jeglichen SMC-Produktes ist sicherzustellen, dass alle nationalen Vorschriften in Bezug auf den Export bekannt sind und befolgt werden.

Achtung

SMC-Produkte sind nicht für den Einsatz als Instrumente im gesetzlichen Messwesen bestimmt.

Die von SMC gefertigten bzw. vertriebenen Messinstrumente wurden keinen Prüfverfahren zur Typengenehmigung unterzogen, die von den Messvorschriften der einzelnen Länder vorgegeben werden.

Daher dürfen SMC-Produkte nicht für Arbeiten bzw. Zertifizierungen eingesetzt werden, die im Rahmen der Messvorschriften der einzelnen Länder vorgegeben werden.

Änderungsübersicht

Ausgabe B	<ul style="list-style-type: none"> - Die PF2M701, 702 und 705 wurden hinzugefügt. - Ein Innengewinde-Typ wurde hinzugefügt. - Die IO-Link-kompatible PF2M7-L-Serie wurde hinzugefügt. - Interne Schaltungen und Verdrahtungsbeispiele wurden überarbeitet. - Eine auf Bestellung gefertigte Option (Kompatibel mit Argon (Ar) und Kohlendioxid (CO2) Mischgas) wurde hinzugefügt. - Die Anzahl der Seiten wurde von 20 auf 28 erhöht. 	YU
Ausgabe C	<ul style="list-style-type: none"> - Ein Durchflussregelventil (0,05 bis 5 l/min) wurden hinzugefügt. - Ein Option des Durchfluss 2 bis 200 l/min wurden hinzugefügt. - Ein typ des Anschluss hinten wurden hinzugefügt. - Die Anzahl der Seiten wurde von 28 auf 32 erhöht. 	

SMC Corporation (Europe)

Austria	+43 (0)2262622800	www.smc.at	office@smc.at
Belgium	+32 (0)33551464	www.smc.be	info@smc.be
Bulgaria	+359 (0)2807670	www.smc.bg	office@smc.bg
Croatia	+385 (0)13707288	www.smc.hr	office@smc.hr
Czech Republic	+420 541424611	www.smc.cz	office@smc.cz
Denmark	+45 70252900	www.smc.dk.com	smc@smcdk.com
Estonia	+372 6510370	www.smc.pneumatics.ee	smc@info@smcee.ee
Finland	+358 207513513	www.smc.fi	smcfi@smc.fi
France	+33 (0)164761000	www.smc-france.fr	info@smc-france.fr
Germany	+49 (0)61034020	www.smc.de	info@smc.de
Greece	+30 210 2717265	www.smchellas.gr	sales@smchellas.gr
Hungary	+36 23513000	www.smc.hu	office@smc.hu
Ireland	+353 (0)14039000	www.smcautomation.ie	sales@smcautomation.ie
Italy	+39 03990691	www.smcitalia.it	mailbox@smcitalia.it
Latvia	+371 67817700	www.smc.lv	info@smc.lv

Lithuania	+370 5 2308118	www.smclt.lt	info@smclt.lt
Netherlands	+31 (0)205318888	www.smc.nl	info@smc.nl
Norway	+47 67129020	www.smc-norge.no	post@smc-norge.no
Poland	+48 222119600	www.smc.pl	office@smc.pl
Portugal	+351 214724500	www.smc.eu	apoioclientept@smc.smces.es
Romania	+40 213205111	www.smcromania.ro	smcromania@smcromania.ro
Russia	+7 (812)3036600	www.smc.eu	sales@smcru.com
Slovakia	+421 (0)413213212	www.smc.sk	office@smc.sk
Slovenia	+386 (0)73885412	www.smc.si	office@smc.si
Spain	+34 945184100	www.smc.eu	post@smc.smces.es
Sweden	+46 (0)86031240	www.smc.nu	smc@smc.nu
Switzerland	+41 (0)523963131	www.smc.ch	info@smc.ch
Turkey	+90 212 489 0 440	www.smc.pnomatik.com.tr	info@smcpnomatik.com.tr
UK	+44 (0)845 121 5122	www.smc.uk	sales@smc.uk

South Africa +27 10 900 1233 www.smcza.co.za zasales@smcza.co.za