

2-farbige Anzeige



Digitaler Durchflussschalter



Verwendbare Medien **Trockene Luft, N₂**

Breites Spektrum der Durchflussmessung mit einem einzigen Produkt

Neu

3-teilige Anzeige
Externe Messwertanzeige zur Durchflussmessung
Anzeige von Messwerten örtlich getrennter Durchflussschalter
Serie PFG300 **S. 24**

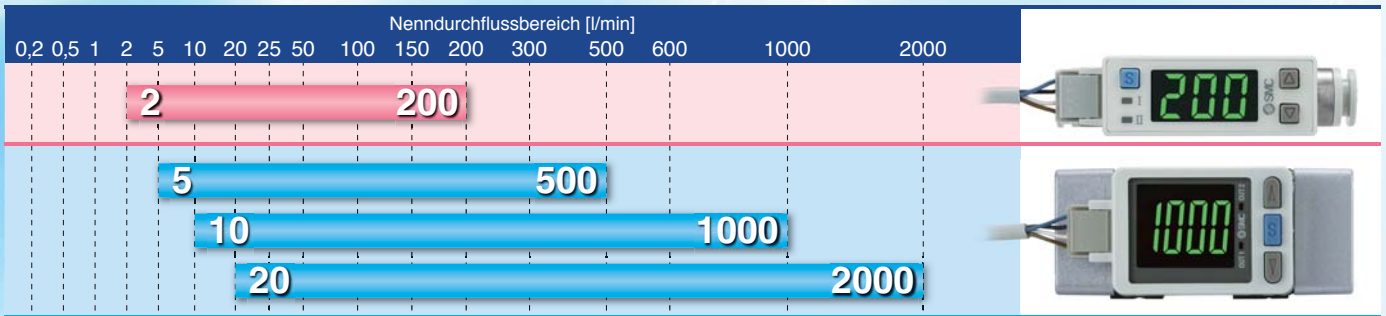


Messbereichsverhältnis*1 **100:1**

*1 Bei der aktuellen Serie PF2A entspricht das Messbereichsverhältnis 10 : 1.

Kleinste Einstelleneinheit: **1 l/min**

Aktuelle Serie PF2A: 5 l/min (200 L : 2 l/min)



Kompakte, platzsparende Bauweise

Im Vergleich zur aktuellen Serie PF2A

Gewicht ca. **76 %** Einsparung

Montageraum ca. **81 %** Einsparung

290 g → 70 g

200 L-Ausführung



Im Vergleich zur aktuellen Serie PF2A

Gewicht ca. **66 %** Einsparung

Montageraum ca. **67 %** Einsparung

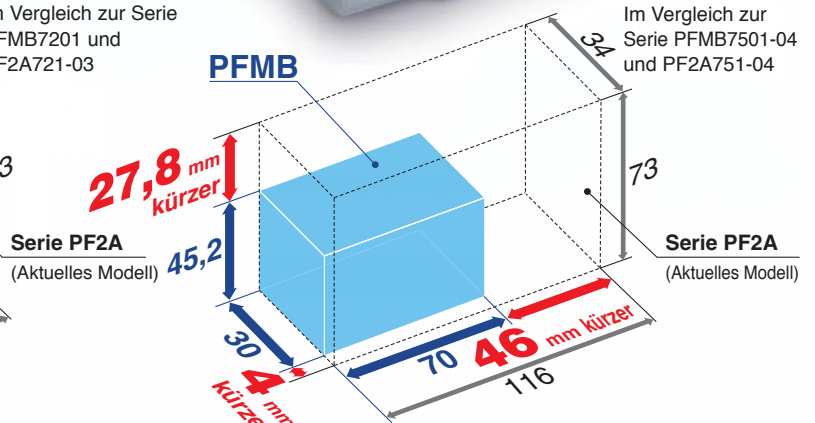
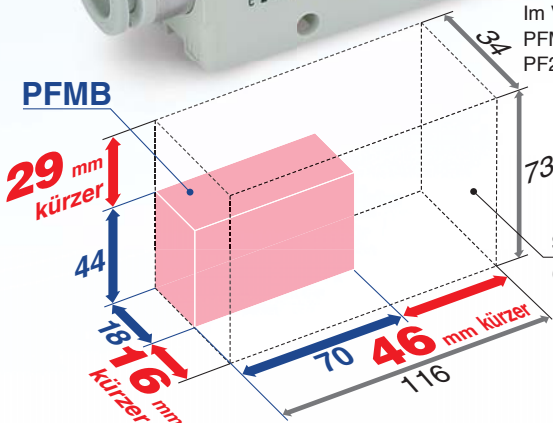
290 g → 100 g

500 L/1000 L/
2000 L-Ausführung



Im Vergleich zur Serie PFMB7201 und PF2A721-03

Im Vergleich zur Serie PFMB7501-04 und PF2A751-04



Serie PFMB



CAT.EUS100-95C-DE

Digitaler Durchflussschalter mit 2-farbiger Anzeige

Mit integriertem Durchflussregelventil

200 L Ausführung

Geringerer Anschluss- und Platzbedarf. Spezielle Konstruktion sorgt für ein einfaches Einstellen entsprechend den Nadelumdrehungen.

Durchflussregelventil

500 L/1000 L/2000 L Ausführung

200 L Ausführung



Ansprechzeit

Auswahlmöglichkeiten:

50 ms(0,05 s)/ **0,1** s/
0,5 s/ **1,0** s/ **2,0** s

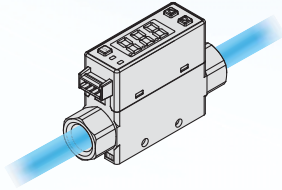
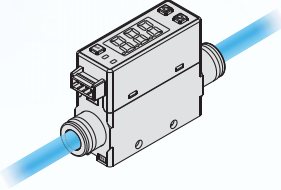
Fettfrei

Anschlussvarianten 200 L Ausführung

Gerade

Steckverbindung Ø 8

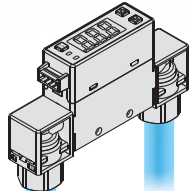
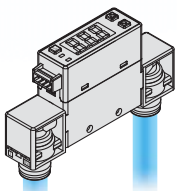
Innengewinde Rc, NPT, G 1/4



Unten

Steckverbindung Ø 8

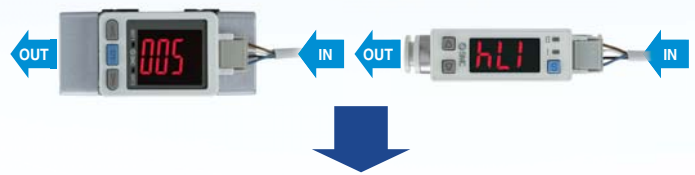
Innengewinde Rc, NPT, G 1/4



Umgekehrte Anzeige

Wenn der Schalter umgekehrt verwendet wird, kann die Anzeige für ein leichteres Ablesen gedreht werden.

Bei umgekehrter Anzeige.



Mit umgekehrter Anzeigefunktion (Einstellung über den Modus für umgekehrte Anzeige möglich)

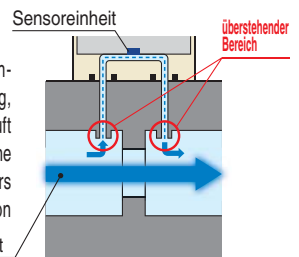


Funktionen (Nähere Angaben finden Sie auf den Seiten 30 und 31)

- Ausgangsmodus
- Anzeigefarbe
- Referenzbedingung
- Ansprechzeit
- Anzeigemodus
- externes Eingangssignal
- Speicherfunktion für den summierten Messwert
- Funktion zum Forcen des Ausgangs
- Funktion mit freiem Bereich für den analogen Ausgang
- Anzeige-AUS-Funktion
- Höchst-/Tiefstwertanzeige
- Tastensperre
- Fehleranzeigefunktion
- Funktion zur Korrektur der Ausrichtung
- Modus für umgekehrte Anzeige
- Zurücksetzen auf werkseitige Einstellungen.
- Einstellen des Sicherheitscodes

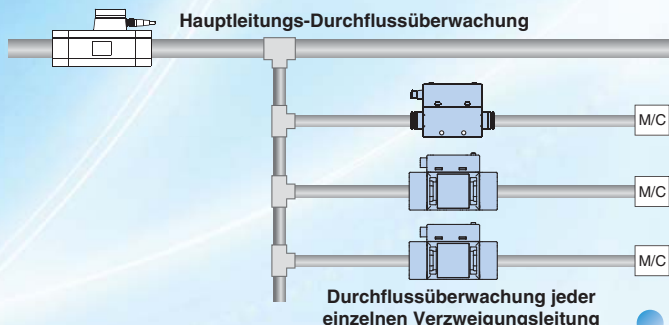
Bypass-Struktur

Bypass-Struktur mit überstehendem Bereich an der Hauptleitung, reduziert den Kontakt feuchter Luft mit dem Sensor. Dadurch wird eine geringere Abnutzung des Sensors bei gleichbleibend hoher Präzision erreicht.



Energy Saving mit dem digitalen Durchflussschalter!

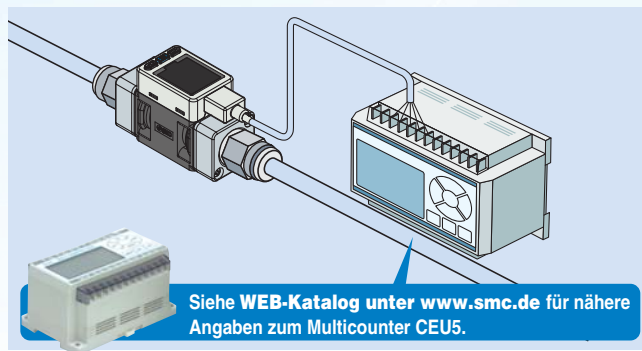
Durchflussüberwachung ist erforderlich, um in den verschiedensten Anwendungen Energie zu sparen. Das Sparen von Energie beginnt bei der Kontrolle des Durchflusswertes der Anlage und Linie sowie die Klärung von Zweck und Wirkungsweise



- Die digitale Anzeige zeigt den Durchfluss an.
- 2-farbige Anzeige, verbesserte Ablesbarkeit

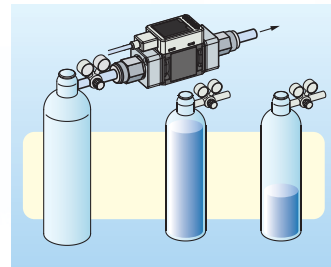
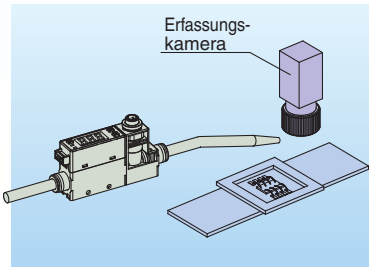
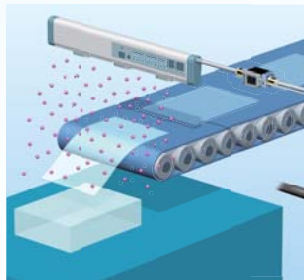


- Fernüberwachung ist mit dem summierten Impulsausgang möglich



Anwendungen

- Überwachung der Lüftung von Ionisierern
- Durchflussüberwachung der Druckluft bei Lackieranwendungen
- Durchflussüberwachung von N₂-Gas gegen eine Oxidierung der Leiterplatte
- Die summierte Anzeige zeigt den Betriebsdurchfluss oder die Restmenge (N₂ usw.) in einem Gaszylinder.



Montage

200 L Ausführung

Durchgangsbohrung

DIN-Schiene

Befestigungselement

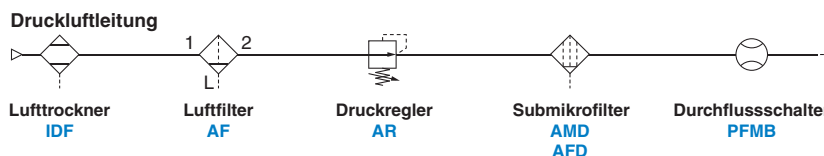
Schalttafeleinbau

500 L/1000 L/2000 L Ausführung

Befestigungselement

Beispiel für eine empfohlene Pneumatikschaltung

Durch Verwendung dieser Pneumatikschaltung wird die spezifizierte Druckluftqualität gesichert.

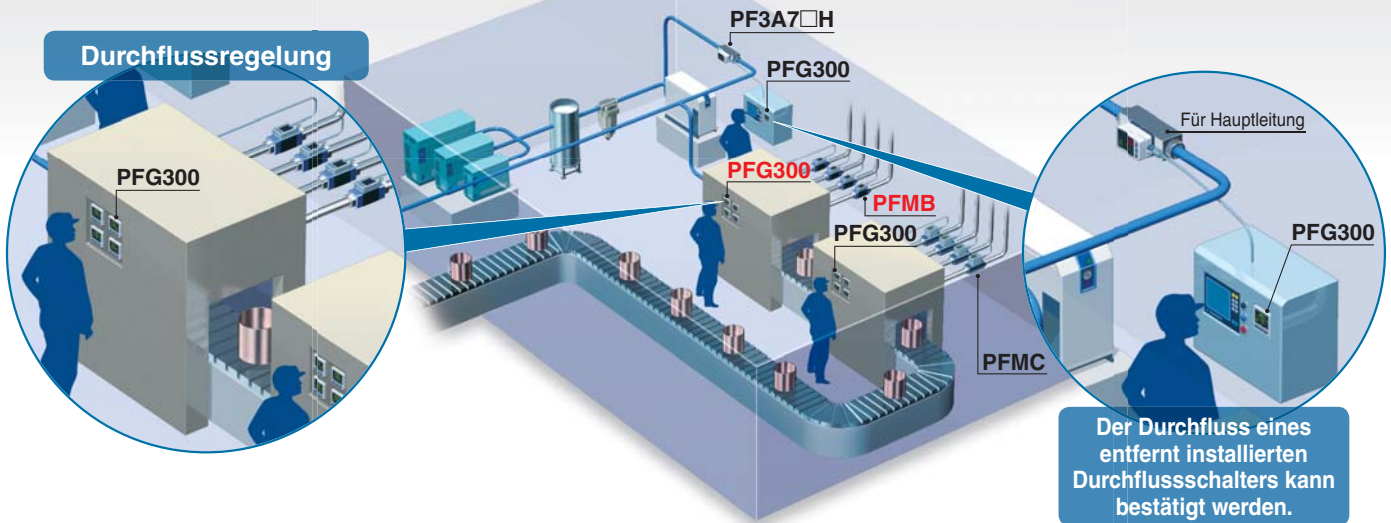


3-teilige Anzeige Externe Messwertanzeige zur Durchflussmessung

Serie PFG300 S. 24



Ermöglicht die Überwachung von Fernleitungen



Anzeige der Einstellungen

In der Teilanzeige lässt sich der eingestellte Parameter permanent einsehen, hier z.B. P_1 mit Schaltpunkt



Vorgängermodell



Beispiele der Modi

Hysterese-Modus					
Normaler Ausgang	Schaltpunkt (Grenzwert)	Invertierter Ausgang	Schaltpunkt (Grenzwert)	Hysterese	Hysterese-Sollwert
P_1	1500	n_1	1500	H_1	150

Window-Comparator-Modus			
Normaler Ausgang/Lo-Seite	Schaltpunkt (Grenzwert)	Normaler Ausgang/Hi-Seite	Schaltpunkt (Grenzwert)
P_L	900	P_H	1800
Invertierter Ausgang/Lo-Seite	Schaltpunkt (Grenzwert)	Invertierter Ausgang/Hi-Seite	Schaltpunkt (Grenzwert)
n_L	900	n_H	1800

Einfaches Durchschalten der Teilanzeige

Die Einstellungen können beim Ablesen des Messwertes geändert werden.



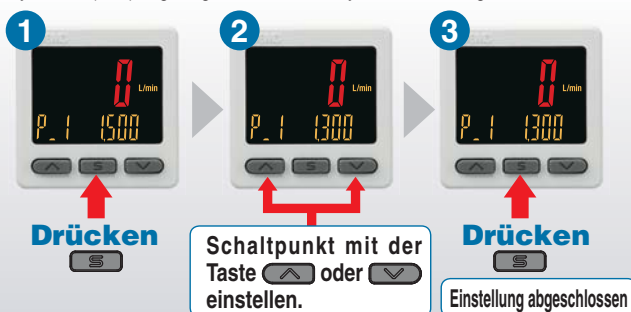
Die Teilanzeige kann durch Drücken der Taste oben/unten umgeschaltet werden.



* Entweder „Eingabe der Anlagenbezeichnung“ oder „Anzeige OFF“ kann über die Funktionseinstellungen hinzugefügt werden.

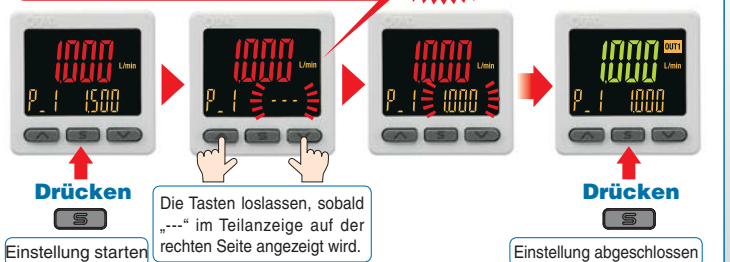
Einfache Einstellung in 3 Schritten

Wenn die Taste S gedrückt und der Schaltpunkt (P_1) angezeigt wird, kann der Schaltpunkt (Grenzwert) eingestellt werden. Wenn die Taste S gedrückt und Hysterese (H_1) angezeigt wird, kann der Hysteresewert eingestellt werden.



Mit Schnappschussfunktion zum Ablesen des Schaltpunkts

Werden die Tasten \uparrow und \downarrow mindestens 1 Sekunde lang gedrückt, wird als Schaltpunkt der aktuell angezeigte Messwert übernommen.



Der Schaltausgang kann zwischen NPN/PNP umgeschaltet werden

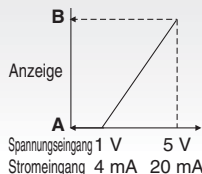
Reduzierter Lagerbestand von Teilen.



Auswahl des Eingangsbereiches (für Druck/Durchfluss)

Der angezeigte Bereich zum Sensoreingang kann nach Bedarf eingestellt werden. (Spannungseingang: 1 bis 5 V/Stromeingang: 4 bis 20 mA)

Druckschalter/Durchflusssensor können angezeigt werden.

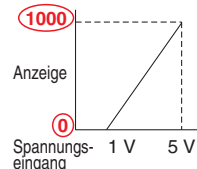


A wird angezeigt für 1 V (oder 4 mA).
B wird angezeigt für 5 V (oder 20 mA).
Der Bereich kann nach Bedarf eingestellt werden.

Ein analoger Ausgang von 0 bis 10 V steht ebenfalls zur Verfügung.

Spannungsausgang	1 bis 5 V 0 bis 10 V	Umschaltbar
Stromausgang	4 bis 20 mA	Fest

■ Drucksensor für verschiedene Medien/PSE570



	A	B
PSE570	0	1000
PSE573	-100	100
PSE574	0	500

A und B auf die Werte der oben gezeigten Tabelle einstellen.

Praktische Funktionen

● Kopierfunktion

Die Parameter eines Master Gerätes können auf die Slave-Bildschirme kopiert werden.



● Tastensperre

Die Tastensperre verhindert, dass unbefugte Personen die Einstellungen manipulieren.

● Energiesparfunktion

Durch Abschalten des Bildschirms wird die Leistungsaufnahme reduziert.

Stromaufnahme*1	Stromaufnahme*2
max. 25 mA	Um ca. 50 % reduziert

*1 Bei Normalbetrieb *2 Im Energiesparmodus

● Externes Eingangssignal

Der kumulierte Wert sowie der Höchst- und Tiefstwert können mittels externem Eingangssignal zurückgesetzt werden.

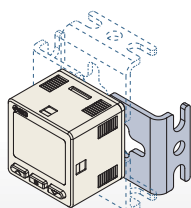
Funktionen (► nähere Angaben siehe Seiten 32 bis 34)

- Ausgangsmodus
- Einfache Einstellung
- Anzeigefarbe
- Verzögerungszeit-Einstellung
- Einstellung des digitalen Filters
- FUNC-Ausgangs-Schaltfunktion
- Funktion zur Auswahl des Analogausgangs
- Externes Eingangssignal
- Funktion zum Forcen des Ausgangs
- Speicherfunktion für den kumulierten Messwert
- Höchst-/Tiefstwertanzeige
- Einstellen des Sicherheitscodes
- Tastensperre
- Zurücksetzen auf werkseitige Einstellungen
- Anzeige mit Einstellung der Nullpunktlöschung
- Auswahl der Anzeige des Teilbildschirms
- Funktion für freien Analogausgangsbereich
- Fehleranzeigefunktion
- Kopierfunktion
- Auswahl des Energiesparmodus

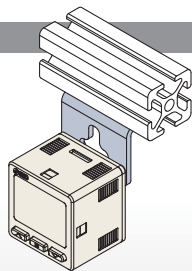
Montage

Die Konfiguration des Befestigungselements ermöglicht die Montage in vier Richtungen.

Befestigungselement A



Montagebeispiel

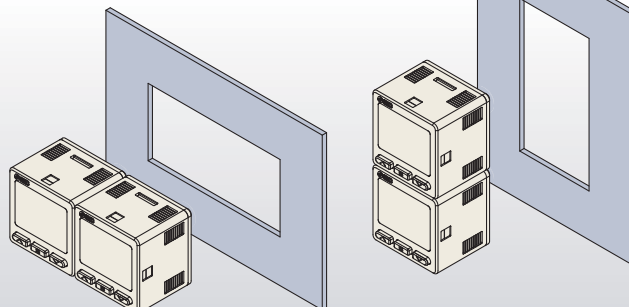


Schalttafeleinbau

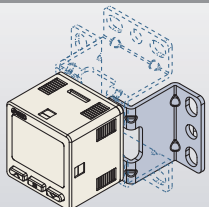
Können nebeneinander ohne Spalt montiert werden

Ein Schalttafelbruch!

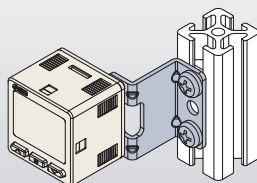
- Reduzierter Arbeitsaufwand beim Schalttafeleinbau
- Platzsparend




Befestigungselement B








Montagebeispiel



Variationen der Durchflussschalter

Serie	verwendbare Medien	Erfassungsmethode	Nenndurchfluss [l/min]								
			-3	-2	-1	-0,5	0	0,5	1	2	3
PFMV 	trockene Druckluft N ₂	Thermo-Ausführung (MEMS)	0	0,5							
			0	1							
			0	3							
			-0,5	0,5							
			-1	1							
-3	3										

Serie	verwendbare Medien	Erfassungsmethode	kleinste Einstelleneinheit	Nenndurchfluss [l/min]																					
				0,2	0,5	1	2	5	10	20	25	50	100	150	200	300	500	600	1000	2000	3000	6000	12000		
PFM 	trockene Druckluft N ₂ Argon CO ₂	Thermo-Ausführung (MEMS)	0,01 l/min	0,2	10																				
			0,5	25																					
			0,1 l/min	1	50																				
			2	100																					
PFMB s. 9 	trockene Druckluft N ₂	Thermo-Ausführung (MEMS)	1 l/min	2	200																				
				5	500																				
				10	1000																				
				20	2000																				
PFMC 	trockene Druckluft N ₂	Thermo-Ausführung (MEMS)	1 l/min	5	500																				
				10	1000																				
				20	2000																				
PF2A 	Druckluft N ₂	Thermo-Ausführung (Thermistor)	0,1 l/min	1	10																				
			0,5 l/min	5	50																				
			1 l/min	10	100																				
			2 l/min	20	200																				
			5 l/min	50	500																				
PF3A7□H 	Druckluft N ₂	Thermo-Ausführung (Thermischer Sensor aus Platin)	2 l/min	30	3000																				
			5 l/min	60	6000																				
			10 l/min	120	12000																				

Durchflusssensor Varianten/allgemeine Leistungstabelle

Serie	PFMV	PFM	PFMB S. 9	PFMC	PF2A	PF3A7□H
Image			 PFG300 S. 24			
Schutzart	IP40	IP40	IP40	IP65 [Überwachungseinheit IP40]	IP65	IP65 [Überwachungseinheit IP40]
Medium	Trockene Druckluft, N ₂	Trockene Druckluft, N ₂ , Ar, CO ₂	Trockene Druckluft, N ₂	Trockene Druckluft, N ₂	Druckluft, N ₂	Druckluft, N ₂
Einstellung	Digital	Digital	Digital	Digital	Digital	Digital
Nenndurchflussbereich	0 bis 0,5 l/min -0,5 bis 0,5 l/min 0 bis 1 l/min -1 bis 1 l/min 0 bis 3 l/min -3 bis 3 l/min	0,2 bis 10 l/min 0,5 bis 25 l/min 1 bis 50 l/min 2 bis 100 l/min	2 bis 200 l/min 5 bis 500 l/min 10 bis 1000 l/min 20 bis 2000 l/min	5 bis 500 l/min 10 bis 1000 l/min 20 bis 2000 l/min	1 bis 10 l/min 5 bis 50 l/min 10 bis 100 l/min 20 bis 200 l/min 50 bis 500 l/min	30 bis 3000 l/min 60 bis 6000 l/min 120 bis 12000 l/min
Versorgungsspannung	12 bis 24 VDC ±10 %	24 VDC ±10 %	12 bis 24 VDC ±10 %	12 bis 24 VDC ±10 %	12 bis 24 VDC ±10 %	24 VDC ±10 %
Temperatureigenschaften (25 °C Standard)	±2 % v. E. (15 bis 35 °C) ±5 % v. E. (0 bis 50 °C) PFG300 ±0,5 % v. E. (0 bis 50 °C)	±2 % v. E. (15 bis 35 °C) ±5 % v. E. (0 bis 50 °C)	±2 % v. E. (15 bis 35 °C) ±5 % v. E. (0 bis 50 °C) PFG300 ±0,5 % v. E. (0 bis 50 °C)	±2 % v. E. (15 bis 35 °C) ±5 % v. E. (0 bis 50 °C) PFG300 ±0,5 % v. E. (0 bis 50 °C)	±3 % v. E. (15 bis 35 °C) ±5 % v. E. (0 bis 50 °C)	±5 % v. E. (0 bis 50 °C) PFG300 ±0,5 % v. E. (0 bis 50 °C)
Wiederholgenauigkeit	±1 % v. E. (Medium: trockene Luft) PFG300 Analoger Ausgang: ±0,5 % v. E. Analoger Stromausgang: ±5 % v. E.	±1 % v. E. (Medium: trockene Luft) Analoger Ausgang: ±3 % v. E.	±1 % v. E. (Medium: trockene Luft) PFG300 ±0,1 % v. E.	±1 % v. E. (Medium: trockene Luft) PFG300 ±0,1 % v. E.	±1 % v. E. (PF2A7□0) ±2 % v. E. (PF2A7□1)	±1 % v. E. PFG300 ±0,1 % v. E.
Hysterese	Hysterese-Modus: variabel Window-Comparator-Modus: variabel	Hysterese-Modus: variabel Window-Comparator-Modus: variabel	Hysterese-Modus: variabel Window-Comparator-Modus: variabel	Hysterese-Modus: variabel Window-Comparator-Modus: variabel	Hysterese-Modus: variabel Window-Comparator-Modus: fest (3 Stellen)	Hysterese-Modus: variabel Window-Comparator-Modus: variabel
Ausgang	NPN/PNP offener Kollektor Analoger Spannungsausgang Analoger Stromausgang	NPN/PNP offener Kollektor summiertes Impulssignal Analoger Spannungsausgang Analoger Stromausgang	NPN/PNP offener Kollektor summierter Ausgangsmodus Analoger Spannungsausgang Analoger Stromausgang	NPN/PNP offener Kollektor summiertes Impulssignal Analoger Spannungsausgang Analoger Stromausgang	NPN/PNP offener Kollektor summiertes Impulssignal	NPN/PNP offener Kollektor summiertes Impulssignal Analoger Spannungsausgang Analoger Stromausgang
Anzeige	[Überwachungseinheit 2-farbige LCD-Anzeige]	2-farbige LED-Anzeige	2-farbige LED-Anzeige / 2-farbige LCD-Display [Überwachungseinheit 3-farbige LCD-Anzeige]	3-farbige LCD-Anzeige	LED-Display	3-farbige LCD-Anzeige

* Die Überwachungseinheit zeigt die Serie PFG300 und PFMV3.

INHALTE

2-farbige Anzeige Digitaler Durchflussschalter Serie **PFMB**

3-teilige Anzeige Externe Messwertanzeige zur Durchflussmessung Serie **PFG300**



2-farbige Anzeige Digitaler Durchflussschalter Serie **PFMB**

Bestellschlüssel	S. 9
Technische Daten	S. 11
Durchfluss	S. 12
Analoger Ausgang	S. 12
Druckverlust	S. 12
Beruhigungsstrecke und Genauigkeit	S. 12
Beispiele für innere Schaltkreise und Verdrahtung	S. 13
Konstruktion: Medienberührende Teile	S. 14
Abmessungen	S. 15



3-teilige Anzeige Externe Messwertanzeige zur Durchflussmessung Serie **PFG300**

Bestellschlüssel	S. 24
Technische Daten	S. 25
Beispiele für innere Schaltkreise und Verdrahtung	S. 26
Abmessungen	S. 27

PFMB/Funktionsbeschreibung S. 30

PFG300/Funktionsbeschreibung S. 32

Sicherheitsvorschriften Rückseite

PFMB

PFG300

Funktion-
beschreibung

2-farbige Anzeige

Digitaler Durchflussschalter

Serie PFMB7



Bestellschlüssel



PFMB 7 201 - **C8** - **B** - **M**

Neendurchfluss (Durchfluss-Messbereich)

201	2 bis 200 l/min
------------	-----------------

Durchflussregelventil

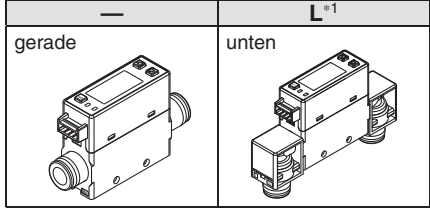
—	ohne
S	ja

Anschlussgröße

C8	Ø 8 (5/16") Steckverbindung
O2 *1	Rc1/4
N02 *1	NPT1/4
F02 *1	G1/4 *2

*1 Bestelloption
*2 Erfüllt ISO 1179-1.

Leitungseingangsrichtung



*1 Bestelloption

Ausgangsspezifikationen

	OUT1	OUT2	Anwendbares Monitoreinheitmodell
A	NPN	NPN	—
B	PNP	PNP	—
C	NPN	analog 1 bis 5 V	Serie PFG300
D	NPN	analog 4 bis 20 mA	Serie PFG310
E *1	PNP	analog 1 bis 5 V	Serie PFG300
F *1	PNP	analog 4 bis 20 mA	Serie PFG310
G *1	NPN	externer Eingang *2	—
H *1	PNP	externer Eingang *2	—

*1 Bestelloption
*2 Summierter Durchfluss, max. und min. Durchfluss können über ein externes Signal zurückgesetzt werden.

Kalibrierungszertifikat *1

—	ohne
A *2	mit Kalibrierungszertifikat

*1 Zertifikat ist sowohl in englischer als auch japanischer Sprache.
*2 Bestelloption

Anzeigeeinheit

M	nur SI-Einheit *1
—	Funktion zum Umschalten der Anzeigeeinheit

*1 Feste Einheit: momentaner Durchfluss: l/min
summierter Durchfluss: L

Option 2

	R	S
	mit Befestigungselement (für Ausführung ohne Durchflussregelventil) ZS-33-M	mit Befestigungselement (für Ausführung mit geradem Durchflussregelventil) ZS-33-MS
kein Befestigungselement		
	T	V
	mit Adapter für Schalttafeleinbau (für Ausführung ohne Durchflussregelventil) ZS-33-J	mit Adapter für Schalttafeleinbau (für Ausführung mit Durchflussregelventil) ZS-33-JS
	Befestigungselement	Befestigungselement

* Die einzelnen Optionen sind nicht vormontiert, sondern werden separat mitgeliefert. Falls ein Zubehörteil benötigt wird, siehe „Option 2/Bestell-Nr.“ auf Seite 10.

Option 1

	W
mit Anschlusskabel (2 m)	mit Anschlusskabel (2 m) + Anschlussabdeckung (Silikonkautschuk)
N	
ohne Anschlusskabel	

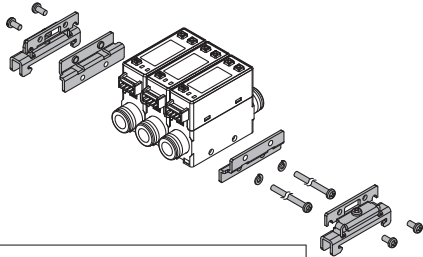
* Falls ein Zubehörteil benötigt wird, siehe „Option 1/Bestell-Nr.“ auf Seite 10.

DIN-Schienen-Anbausatz (separat bestellbar)

ZS-33-R

Stationen

1	1 Station
2	2 Stationen
3	3 Stationen
4	4 Stationen
5	5 Stationen



• Die DIN-Schiene muss vom Benutzer bereitgestellt werden.
• Die DIN-Schiene ist nicht geeignet für die Anschlussgröße F02 (G1/4).



Bestellschlüssel

PFMB 7 **501** - **04** - **A** - **M**

Nenndurchfluss (Durchflussbereich)

501	5 bis 500 l/min
102	10 bis 1000 l/min
202	20 bis 2000 l/min

Gewindeart

—	Rc
N	NPT
F	G*1

*1 Erfüllt ISO228

Anschlussgröße

Anschlussgröße	Nenndurchfluss	Anschlussgröße		
		501	102	202
04	1/2	●	●	—
06	3/4	—	—	●

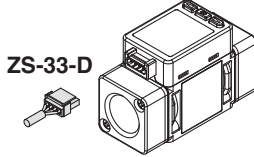
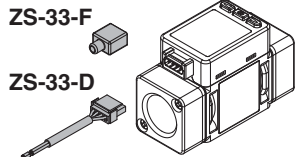
Ausgangsspezifikationen

	OUT1	OUT2	Anwendbares Monitoreinheitmodell
A	NPN	NPN	—
B	PNP	PNP	—
C	NPN	analog 1 bis 5 V	Serie PFG300
D	NPN	analog 4 bis 20 mA	Serie PFG310
E *1	PNP	analog 1 bis 5 V	Serie PFG300
F *1	PNP	analog 4 bis 20 mA	Serie PFG310
G *1	NPN	externer Eingang *2	—
H *1	PNP	externer Eingang *2	—

*1 Bestelloption

*2 Summierter Durchfluss, max. und min. Durchfluss können über ein externes Signal zurückgesetzt werden.

Option 1

—	W
mit Anschlusskabel (2 m)	mit Anschlusskabel (2 m) + Anschlussabdeckung (Silikonkautschuk)
	
N	* Falls ein Zubehörteil benötigt wird, siehe „Option 1/Bestell-Nr.“ unten.
ohne Anschlusskabel	

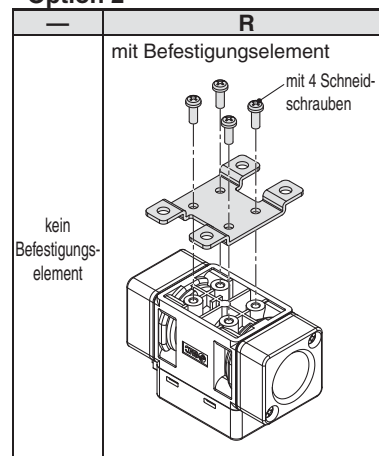
Kalibrierungszertifikat *1

—	ohne
A *2	mit Kalibrierungszertifikat

*1 Zertifikat ist sowohl in englischer als auch japanischer Sprache.

*2 Bestelloption

Option 2



* Die einzelnen Optionen sind nicht vormontiert, sondern werden separat mitgeliefert. Falls ein Zubehörteil benötigt wird, siehe „Option 2/Bestell-Nr.“ unten.

Anzeigeeinheit

M	nur SI-Einheit *1
—	Funktion zum Umschalten der Anzeigeeinheit

*1 Feste Einheit: momentaner Durchfluss: l/min
summierter Durchfluss: L

Option 1/Bestell-Nr.

Option	Bestell-Nr.	Anz.	Anm.
Anschlusskabel mit Stecker	ZS-33-D	1	Anschlusskabel: 2 m
Anschlussabdeckung (Silikonkautschuk)	ZS-33-F	1	Für Stecker

Option 2/Bestell-Nr.

Option	Bestell-Nr.	Anz.	Anm.
Befestigungselement (für PFMB7201)	ZS-33-M	1	mit 2 Schneidschrauben (3 x 6)
Befestigungselement (für PFMB7201S)	ZS-33-MS	1	mit 3 Schneidschrauben (3 x 6)
Adapter für Schalttafeleinbau (für PFMB7201)	ZS-33-J	1	
Adapter für Schalttafeleinbau (für PFMB7201S)	ZS-33-JS	1	
Befestigungselement (für PFMB7501/7102)	ZS-42-C	1	mit 4 Schneidschrauben (3 x 6)
Befestigungselement (für PFMB7202)	ZS-42-D	1	mit 4 Schneidschrauben (3 x 6)

Serie PFMB7

Für Sicherheitshinweise für Signalgeber siehe „Sicherheitshinweise zur Handhabung von SMC-Produkten“ auf der SMC-Webseite. Für produktspezifische Sicherheitshinweise siehe Bedienungsanleitung auf der SMC-Webseite.

Technische Daten

Modell		PFMB7201	PFMB7501	PFMB7102	PFMB7202	
Medium	verwendbare Medien *1	trockene Druckluft, N ₂ (Druckluftqualität JIS B 8392-1 1.1.2 bis 1.6.2, ISO 8573-1 1.1.2 bis 1.6.2.)				
	Medientemperaturbereich	0 bis 50 °C				
Durchfluss	Erfassungsmethode	Thermo-Ausführung				
	Nenndurchfluss	2 bis 200 l/min	5 bis 500 l/min	10 bis 1000 l/min	20 bis 2000 l/min	
	Einstell-Messbereich	momentaner Durchfluss	2 bis 210 l/min	5 bis 525 l/min	10 bis 1050 l/min	20 bis 2100 l/min
		summierter Durchfluss	0 bis 999,999,999 L		0 bis 999,999,990 L	
	Kleinste Einstelleinheit	momentaner Durchfluss	1 l/min			
		summierter Durchfluss	1 L		10 L	
speichert Volumen pro Impuls (Impulsbreite = 50 ms)		1 L/Impuls		10 L/Impuls		
Speicherfunktion für den summierten Messwert *2		Ein Intervall von 2 oder 5 Minuten kann gewählt werden				
Druck	Nennbereich	0 bis 0,75 MPa		0 bis 0,8 MPa		
	Prüfdruck	1,0 MPa		1,2 MPa		
	Druckverlust	Siehe "Druckverlust"-Diagramm.				
	Druck-Kennlinien *3	±5 % vom Endwert (0 bis 0,75 MPa, 0,35 MPa Richtwert)		±5 % vom Endwert (0 bis 0,8 MPa, 0,6 MPa Richtwert)		
elektrische Daten	Versorgungsspannung	12 bis 24 V DC ±10 %				
	Stromaufnahme	55 mA oder weniger				
	Schutz	Verpolungsschutz				
*11 Präzision	Anzeigegegnauigkeit	±3 % vom Endwert				
	Genauigkeit des analogen Ausganges	±3 % vom Endwert				
	Wiederholgenauigkeit	±1 % vom Endwert (±2 % vom Endwert, wenn die Ansprechzeit auf 0,05 Sekunden eingestellt ist).				
	Temperatureigenschaften	±5 % vom Endwert (0 bis 50 °C, 25 °C Richtwert)				
Schaltausgang	Ausgangsart	NPN offener Kollektor PNP offener Kollektor				
	Ausgangsmodus	Auswahl zwischen Hysterese-Modus, Window-Comparator-Modus, summierter Ausgang oder summierter Impulsausgang.				
	Betrieb	Auswahl zwischen normalem oder invertiertem Ausgang.				
	max. Strom	80 mA				
	max. Spannung (nur NPN)	28 V DC				
	interner Spannungsabfall (Restspannung)	NPN-Ausgang: 1 V oder weniger (bei 80 mA Arbeitsstrom), PNP-Ausgang: 1,5 V oder weniger (bei 80 mA Arbeitsstrom)				
	Ansprechzeit *4	Auswahl zwischen 0,05 s, 0,1 s, 0,5 s, 1 s und 2 s.				
	Hysterese *5	einstellbar (bei 0 beginnend)				
	Schutz	Verpolungsschutz				
	*6 analoger Ausgang	Ausgangsart	Spannungsausgang: 1 bis 5 V, Stromausgang: 4 bis 20 mA			
Impedanz		Spannungsausgang	Ausgangsimpedanz : ca. 1 kΩ			
Stromausgang		max. Lastimpedanz bei Versorgungsspannung von 24 V: 600 Ω, bei Versorgungsspannung von 12 V: 300 Ω				
externer Eingang *8	Ansprechzeit *7	Verbunden mit der Ansprechzeit des Schaltausganges.				
	externer Eingang	Eingangsspannung: 0,4 V oder weniger (Reed-Schalter oder elektronischer Signalgeber) für min. 30 ms				
Anzeige	Eingangsmodus	Auswahl zwischen externem Zurücksetzen des summierten Durchflusses oder Zurücksetzen des Höchst-/Tiefwertes.				
	Referenzbedingung *9	Auswahl zwischen Standardbedingung oder Normalbedingung.				
	Anzeigemodus	Auswahl zwischen momentanem Durchfluss oder summiertem Durchfluss.				
	Einheit *10	momentaner Durchfluss	l/min oder ft ³ sind wählbar.		l/min oder ft ³ sind wählbar.	
		summierter Durchfluss	L oder ft ³ sind wählbar.		L oder ft ³ sind wählbar.	
	Anzeigebereich	momentaner Durchfluss	-10 bis 210 l/min (Zeigt [0] an, wenn der Wert im Bereich zwischen -1 und 1 l/min liegt)	-25 bis 525 l/min (Zeigt [0] an, wenn der Wert im Bereich zwischen -4 und 4 l/min liegt)	-50 bis 1050 l/min (Zeigt [0] an, wenn der Wert im Bereich zwischen -9 und 9 l/min liegt)	-100 bis 2100 l/min (Zeigt [0] an, wenn der Wert im Bereich zwischen -19 und 19 l/min liegt)
		summierter Durchfluss	0 bis 999,999,999 L			
	Min. Anzeigeeinheit	momentaner Durchfluss	1 L	1 l/min	10 L	
	Anzeige	summierter Durchfluss	1 L		10 L	
	LED-Anzeige	LED, Farbe: rot/grün, 3 Stellen, 7 Segmente Die LED-Anzeige ist eingeschaltet, wenn der Schaltausgang eingeschaltet ist. (OUT1: grün, OUT2: rot)	LCD, Farbe: rot/grün, 4 Stellen, 7 Segmente Die LED-Anzeige ist eingeschaltet, wenn der Schaltausgang eingeschaltet ist. (OUT1/OUT2: orange)			
Umgebung	Schutzart	IP40				
	Prüfspannung	1000 V AC für 1 Minute zwischen Klemmen und Gehäuse				
	Isolationswiderstand	50 MΩ oder mehr (500 V DC gemessen mit einem Isolationsmessgerät) zwischen Klemmen und Gehäuse				
	Betriebstemperaturbereich	Betrieb: 0 bis 50 °C, Lagerung: -10 bis 60 °C (keine Kondensation, nicht gefroren)				
Luftfeuchtigkeitsbereich	Betrieb, Lagerung: 35 bis 85 % relative Luftfeuchtigkeit (keine Kondensation, nicht gefroren)					
Standard	CE, UL (CSA), RoHS	CE, RoHS		CE, RoHS		
Anschlussart	Anschlusspezifikationen	Rc1/4, NPT1/4, G1/4, Ø 8-Steckverbindung	Rc1/2, NPT1/2, G1/2	Rc 3/4, NPT3/4, G3/4		
	Leitungseingangsrichtung	gerade, unten				
Hauptmaterialien der Teile, die in Kontakt mit dem Medium sind *12		FKM, rostfreier Stahl 304, PPS, PBT, Messing (chemisch vernickelt), HNBR, Si, Au, GE4F				
Gewicht	Gehäuse	Rc1/4, NPT1/4/gerade: 70 g, unten: 85 g G1/4/gerade: 115 g, unten: 130 g Ø 8-Steckverbindung/gerade: 50 g, unten: 65 g	100 g		155 g	
	Durchflussregelventil	+45 g				
	Anschlusskabel		+35 g			
	Befestigungselement	+20 g	+25 g		+30 g	
	Adapter für Schalttafeleinbau	+15 g				
	DIN-Schienen-Anbausatz	+65 g				

*1 Siehe „Beispiel für eine empfohlene Pneumatikschaltung“ auf Seite 2.

*2 Berechnen Sie die Produkt-Lebensdauer bei Verwendung der Speicherfunktion für den summierten Messwert anhand der Betriebsbedingungen und halten Sie sie ein. Die max. Zugriffsgrenze des Speichergeräts beträgt 1 Mio. Zyklen. Bei einem Betrieb des Produkts von 24 Stunden am Tag ergibt sich folgende Produkt-Lebensdauer:
 • Intervall von 5 min: Die Lebensdauer beträgt 5 min x 1 Mio. = 5 Mio. min = 9,5 Jahre
 • Intervall von 2 min: Die Lebensdauer beträgt 2 min x 1 Mio. = 2 Mio. min = 3,8 Jahre
 Bei wiederholtem externen Zurücksetzen des summierten Durchflusses ist die Lebensdauer kürzer als der berechnete Wert.

*3 Entlüften Sie den Leitungsanschluss der OUT-Seite des Produkts nicht direkt an die Atmosphäre, ohne dass Leitungen angeschlossen sind. Wenn das Produkt mit Entlüftung des Leitungsanschlusses an die Atmosphäre verwendet wird, kann die Messgenauigkeit variieren.

*4 Die Zeit die ab dem Zeitpunkt vergeht, an dem der Durchfluss durch einen Schrittingang geändert wird (wenn der Durchfluss plötzlich von 0 auf den max. Durchfluss wechselt) bis sich der Schaltausgang bei Einstellen auf 90 % des Nenn-Durchflusses einschaltet (oder ausschaltet) wird.

*5 Wenn der anliegende Druck um den Einstellwert herum schwankt, muss der eingestellte Bereich den Wert des Schwankungsbereichs überschreiten. Andernfalls kann es zum Flattern des angezeigten Messwerts kommen.

*6 Bei Verwendung des Produkts mit einem analogen Ausgang.

*7 Die Zeit die ab dem Zeitpunkt vergeht, an dem der Durchfluss durch einen Schrittingang geändert wird (wenn der Durchfluss plötzlich von 0 auf den max. Durchfluss wechselt) bis der analoge Ausgang 90 % des Nenn-Durchflusses erreicht.

*8 Bei Verwendung des Produkts mit einem externen Ausgang.

*9 Der in den technischen Daten angegebene Durchfluss ist der Wert unter Standardbedingungen.

*10 Die Einstellung ist nur bei Modellen mit Funktion zum Umschalten der Anzeigeeinheit möglich.

*11 Siehe „Länge des geraden Leitungsabschnitts und Genauigkeit“ auf Seite 12 für Details.

*12 Siehe „Konstruktion/Teile mit Medienkontakt“ auf Seite 14 für Details.

*13 Die kumulative Durchflussanzeige besteht aus dem höchsten Wert, dem niedrigsten Wert und dem Durchschnittswert. (3-stellige Anzeige, insgesamt 9 Ziffern). Die Position der Punkte im oberen Teil des Bildschirms zeigt an, welche Ziffern angezeigt werden.

* Produkte mit winzigen Kratzern, Schlieren oder Farb- oder Helligkeitsschwankungen der Anzeige, welche die Leistung des Produkts nicht beeinträchtigen, werden als konforme Produkte betrachtet.

Durchfluss

Modell	Durchfluss					
	-100 l/min	0 l/min	200 l/min	500 l/min	1000 l/min	2000 l/min
PFMB7201		2 l/min	200 l/min			
		2 l/min	210 l/min			
		-10 l/min	210 l/min			
PFMB7501		5 l/min	500 l/min			
		5 l/min	525 l/min			
		-25 l/min	525 l/min			
PFMB7102		10 l/min	1000 l/min			
		10 l/min	1050 l/min			
		-50 l/min	1050 l/min			
PFMB7202		20 l/min	2000 l/min			
		20 l/min	2100 l/min			
		-100 l/min	2100 l/min			

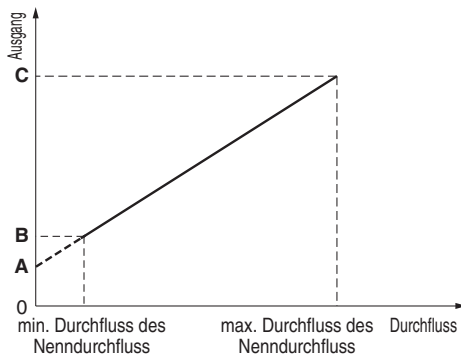
Nenndurchfluss
 Einstell-Messbereich
 Anzeigebereich

Analoger Ausgang

Durchfluss/analoger Ausgang

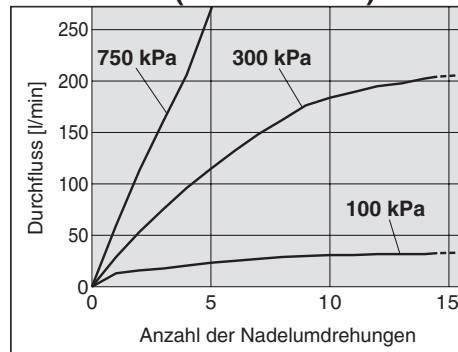
	A	B	C
Spannungsausgang	1 V	1,04 V	5 V
Stromausgang	4 mA	4,16 mA	20 mA

Modell	min. Durchfluss des Nenn-Durchflusses	max. Durchfluss des Nenn-Durchflusses
PFMB7201	2 l/min	200 l/min
PFMB7501	5 l/min	500 l/min
PFMB7102	10 l/min	1000 l/min
PFMB7202	20 l/min	2000 l/min



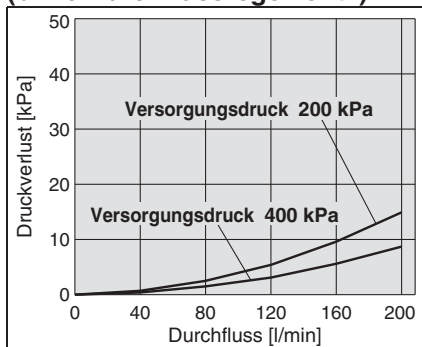
Durchflussregelventil Durchfluss-Kennlinien

PFMB7201 (für 200 l/min)

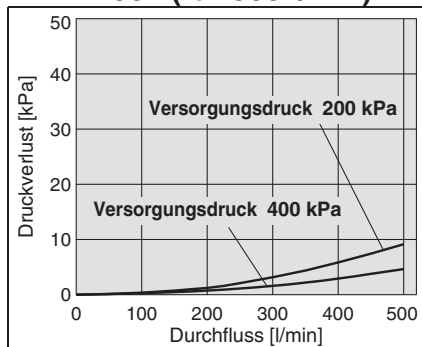


Druckverlust

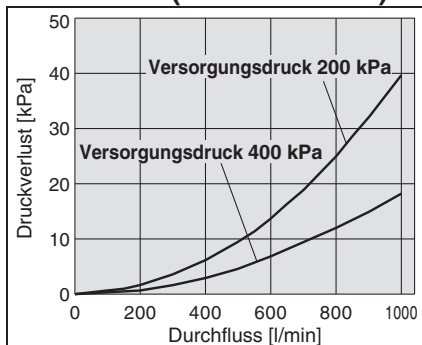
PFMB7201 (für 200 l/min) (ohne Durchflussregelventil)



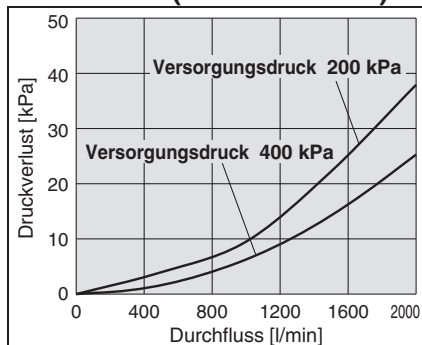
PFMB7501 (für 500 l/min)



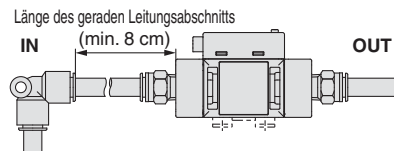
PFMB7102 (für 1000 l/min)



PFMB7202 (für 2000 l/min)

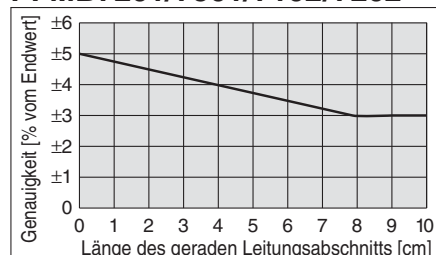


Länge des geraden Leitungsabschnitts und Genauigkeit



- Die Leitung auf der IN-Seite muss einen geraden Leitungsabschnitt mit einer Länge von min. 8 cm haben. Ohne geraden Leitungsabschnitt kann die Genauigkeit um ungefähr ±2 % vom Endwert abweichen.
- * „Gerader Leitungsabschnitt“ ist ein Bereich der Leitung ohne Biegungen oder plötzliche Wechsel im Querschnitt.
- Wenn die Serie PFMB7201 an eine Leitung angeschlossen wird, verwenden Sie einen Schlauch-Innen-Ø von 5 mm direkt vor dem Produkt.
- Wenn die Serie PFMB7501 oder 7102 an eine Leitung angeschlossen wird, verwenden Sie einen Schlauch-Innen-Ø von min. 9 mm direkt vor dem Produkt. Ohne geraden Leitungsabschnitt kann die Genauigkeit um ungefähr ±2 % vom Endwert abweichen.

PFMB7201/7501/7102/7202

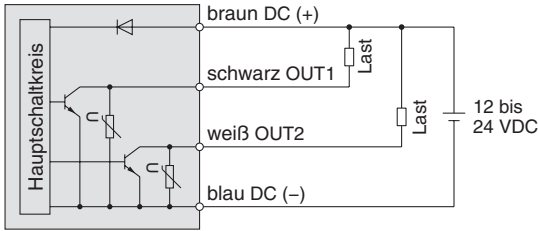


Serie PFMB7

Beispiele für interne Schaltkreise und Verdrahtung

NPN-Ausführung (2 Ausgänge)

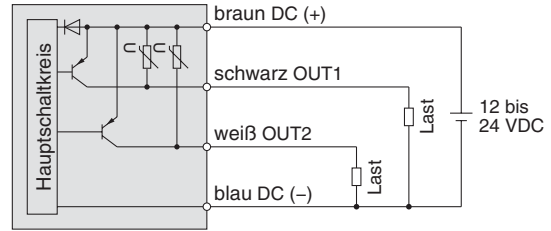
PFMB7□□□-□□-**A**-□□□



max. Spannung: 28 V, max. Arbeitsstrom: 80 mA, interner Spannungsabfall: 1 V oder weniger

PNP-Ausführung (2 Ausgänge)

PFMB7□□□-□□-**B**-□□□



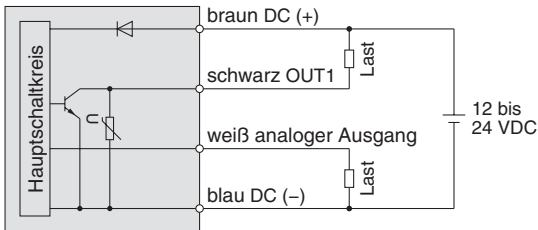
max. Laststrom: 80 mA, interner Spannungsabfall: 1,5 V oder weniger

NPN (1 Ausgang) + analoger Ausgang (1 bis 5 V)

PFMB7□□□-□□-**C**-□□□

NPN (1 Ausgang) + analoger Ausgang (4 bis 20 mA)

PFMB7□□□-□□-**D**-□□□



max. Spannung: 28 V, max. Arbeitsstrom: 80 mA, interner Spannungsabfall: 1 V oder weniger

C: Analogausgang: 1 bis 5 V

Ausgangsimpedanz : 1 kΩ

D: Analogausgang: 4 bis 20 mA

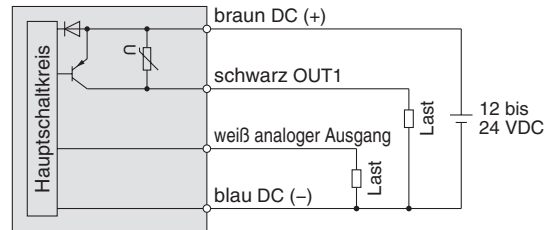
max. Lastwiderstand: 600 Ω

PNP (1 Ausgang) + analoger Ausgang (1 bis 5 V)

PFMB7□□□-□□-**E**-□□□

PNP (1 Ausgang) + analoger Ausgang (4 bis 20 mA)

PFMB7□□□-□□-**F**-□□□



max. Laststrom: 80 mA, interner Spannungsabfall: 1,5 V oder weniger

E: Analogausgang: 1 bis 5 V

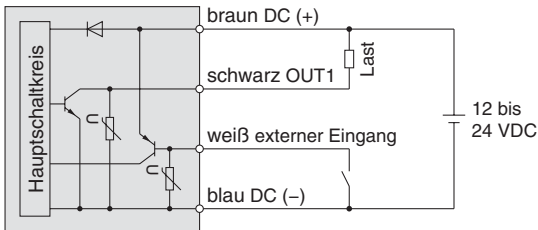
Ausgangsimpedanz : 1 kΩ

F: Analogausgang: 4 bis 20 mA

max. Lastwiderstand: 600 Ω

NPN (1 Ausgang) + externer Eingang

PFMB7□□□-□□-**G**-□□□

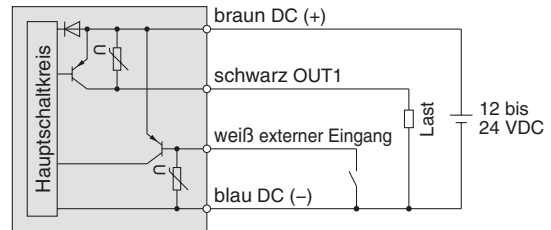


max. Spannung: 28 V, max. Arbeitsstrom: 80 mA, interner Spannungsabfall: 1 V oder weniger

externer Eingang: Eingangsspannung 0,4 V oder weniger (Reed-Schalter oder elektronischer Signalgeber) für min. 30 ms

PNP (1 Ausgang) + externer Eingang

PFMB7□□□-□□-**H**-□□□



max. Laststrom: 80 mA, interner Spannungsabfall: 1,5 V oder weniger

externer Eingang: Eingangsspannung 0,4 V oder weniger (Reed-Schalter oder elektronischer Signalgeber) für min. 30 ms

Anschlussbeispiel für Sammelimpulsausgang

NPN-Ausführung (2 Ausgänge)

PFMB7□□□-□□-**A**-□□□

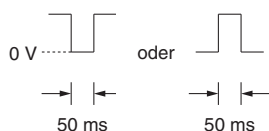
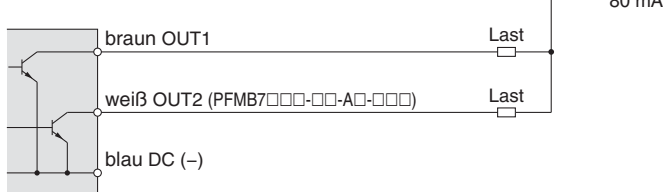
NPN (1 Ausgang) + analoger Ausgang

PFMB7□□□-□□-**C**-□□□

PFMB7□□□-□□-**D**-□□□

NPN (1 Ausgang) + externer Eingang

PFMB7□□□-□□-**G**-□□□



PNP-Ausführung (2 Ausgänge)

PFMB7□□□-□□-**B**-□□□

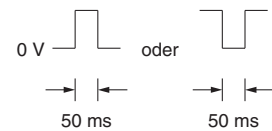
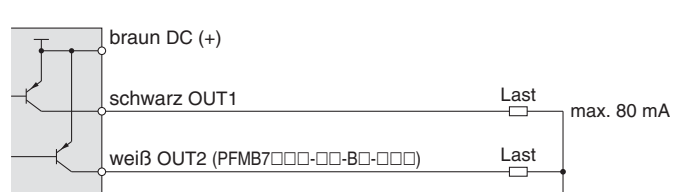
PNP (1 Ausgang) + analoger Ausgang

PFMB7□□□-□□-**E**-□□□

PFMB7□□□-□□-**F**-□□□

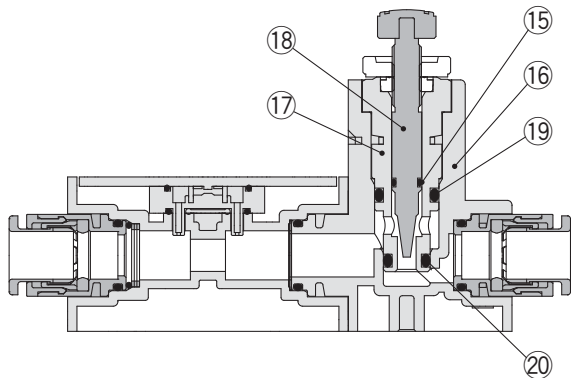
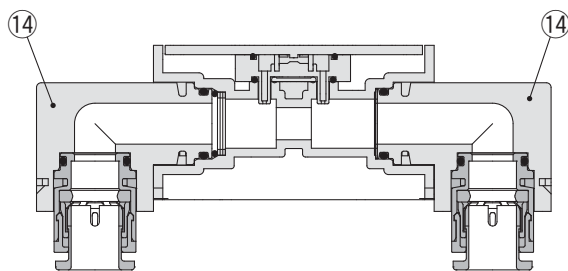
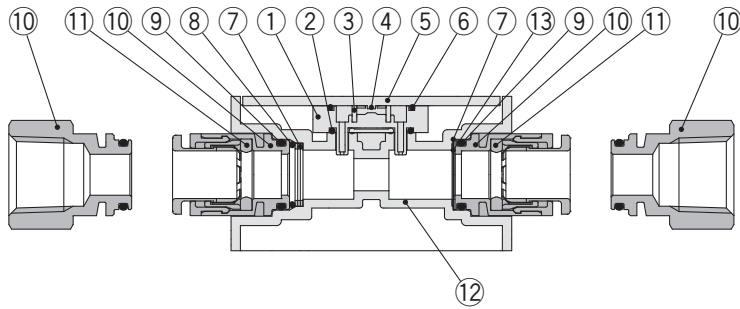
PNP (1 Ausgang) + externer Eingang

PFMB7□□□-□□-**H**-□□□



Konstruktion/Teile mit Medienkontakt

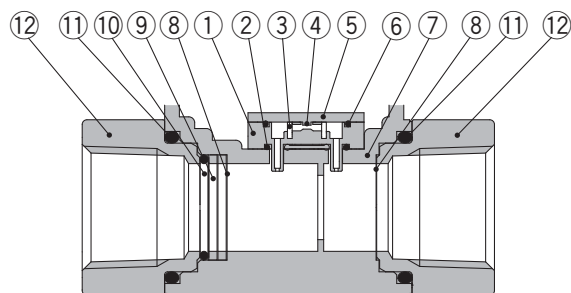
PFMB7201



Stückliste

Pos.	Beschreibung	Material	Anm.
1	Sensorgehäuse	PPS	
2	Dichtring	HNBR	
3	Durchflussgleichrichter	rostfreier Stahl 304	
4	Sensorchip	Silizium	
5	Leiterplatte	GE4F	
6	Dichtring	HNBR	
7	Durchflussgleichrichter	rostfreier Stahl 304	
8	O-Ring	FKM	Fluorbeschichtung
9	O-Ring	FKM	Fluorbeschichtung
10	Leitungsverbindung	Messing	chemisch vernickelt
11	O-Ring	FKM	Fluorbeschichtung
12	Gehäuse	PBT	
13	Dichtring	HNBR	
14	Leitungsadapter unten	PBT	
15	O-Ring	HNBR	Fluorbeschichtung
16	Durchflussregelventil-Körper	PBT	
17	Gehäuse	Messing	chemisch vernickelt
18	Nadel	Messing	chemisch vernickelt
19	O-Ring	HNBR	Fluorbeschichtung
20	O-Ring	HNBR	Fluorbeschichtung

PFMB7501/7102/7202



Stückliste

Pos.	Beschreibung	Material	Anm.
1	Sensorgehäuse	PPS	
2	Dichtring	HNBR	
3	Durchflussgleichrichter	rostfreier Stahl 304	
4	Sensorchip	Silizium	
5	Leiterplatte	GE4F	
6	Dichtring	HNBR	
7	Gehäuse	PPS	
8	Maschenweite	rostfreier Stahl 304	
9	Distanzstück	PPS	
10	O-Ring	HNBR	
11	O-Ring	HNBR	
12	Anbauteil	ADC	beschichtet

PFMB

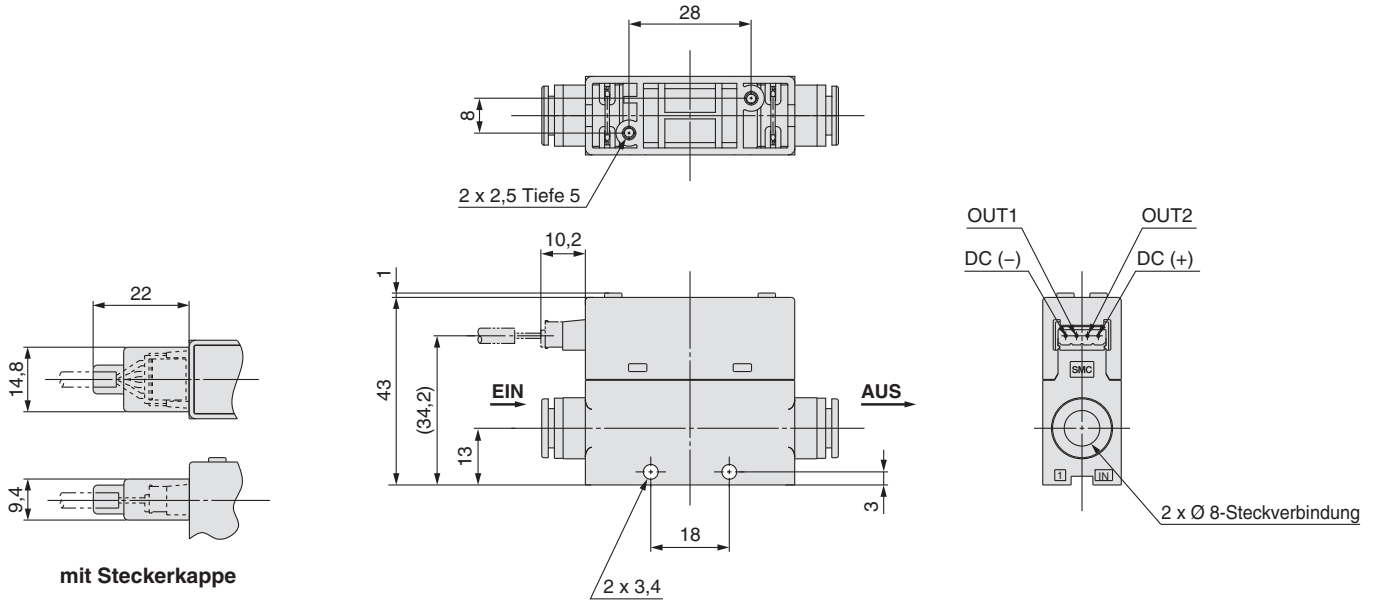
PFG300

Funktion-
beschreibung

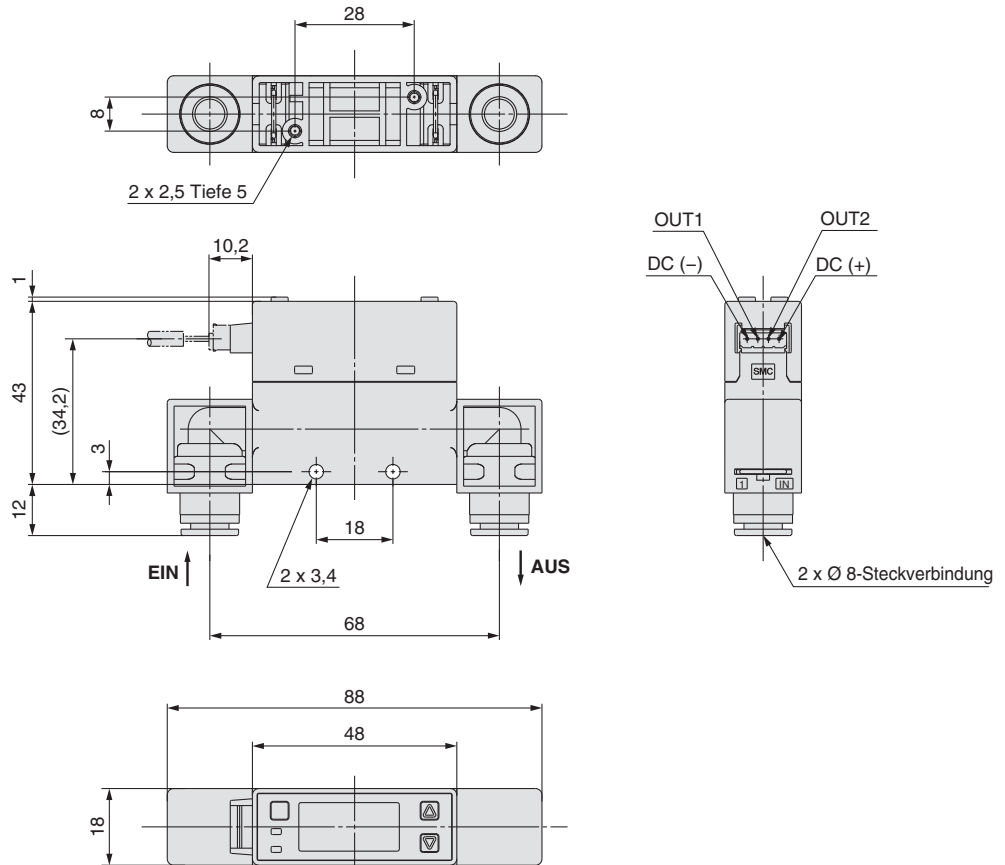
Serie PFMB7

Abmessungen

PFMB7201-C8

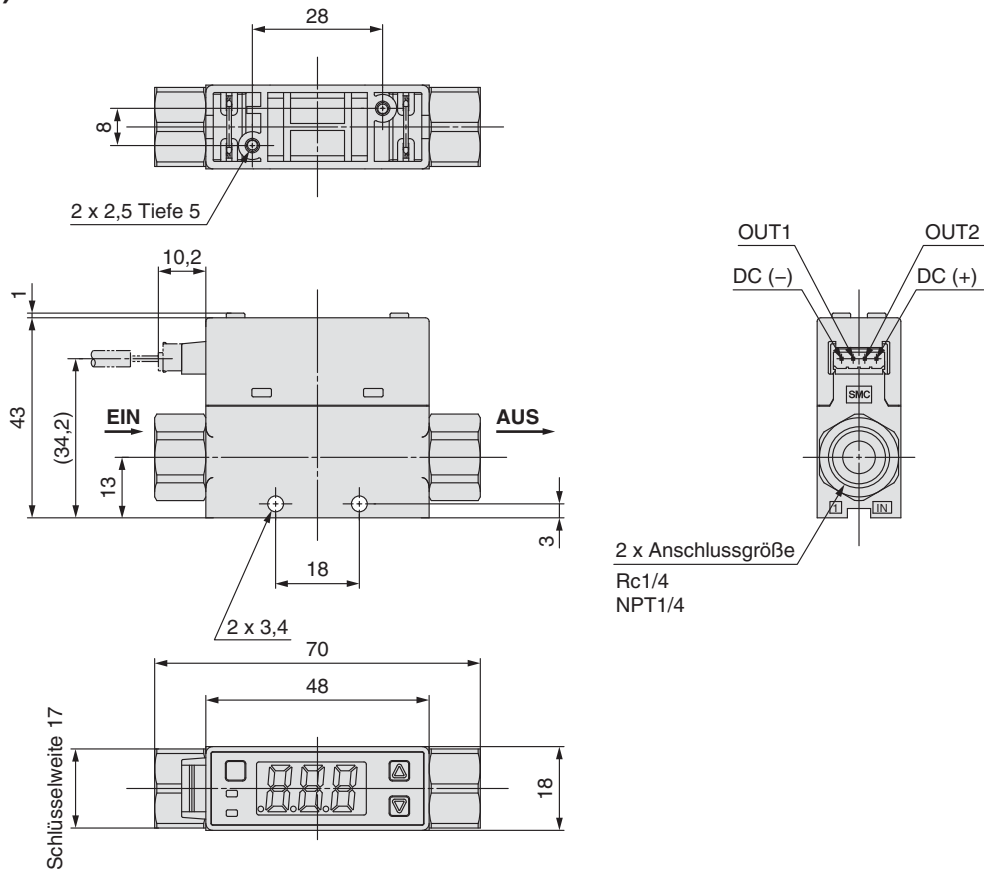


PFMB7201-C8L

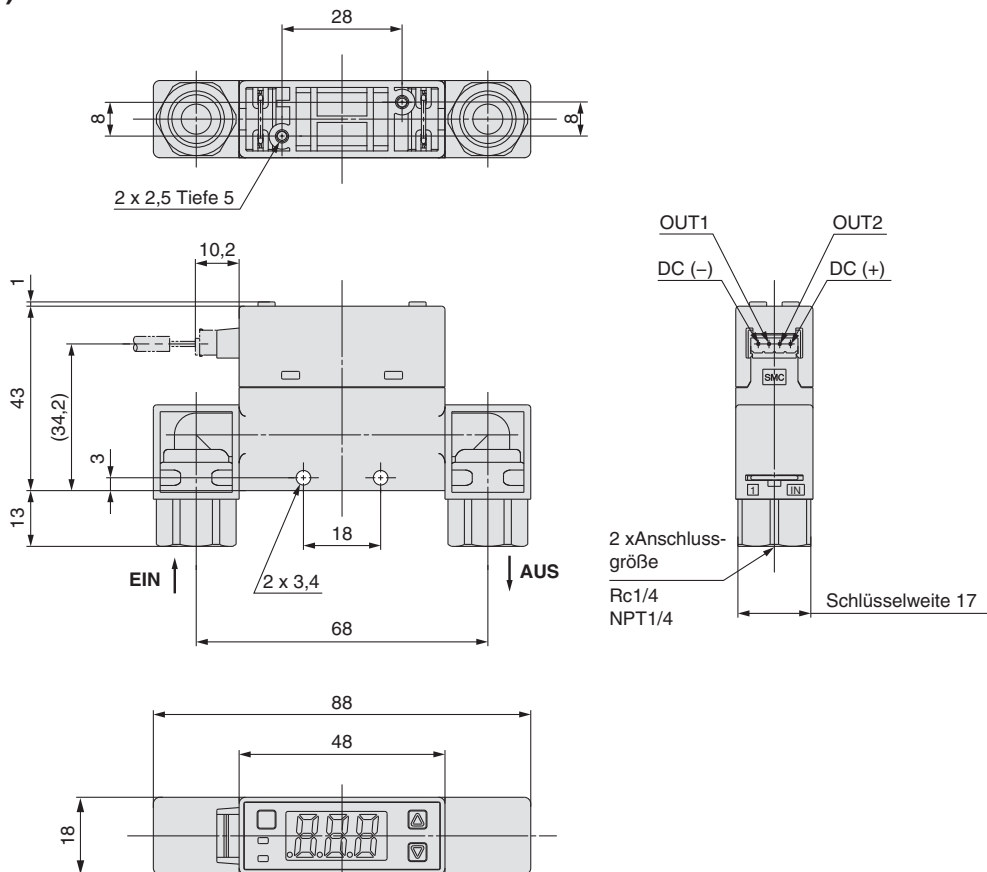


Abmessungen

PFMB7201-(N)02



PFMB7201-(N)02L



PFMB

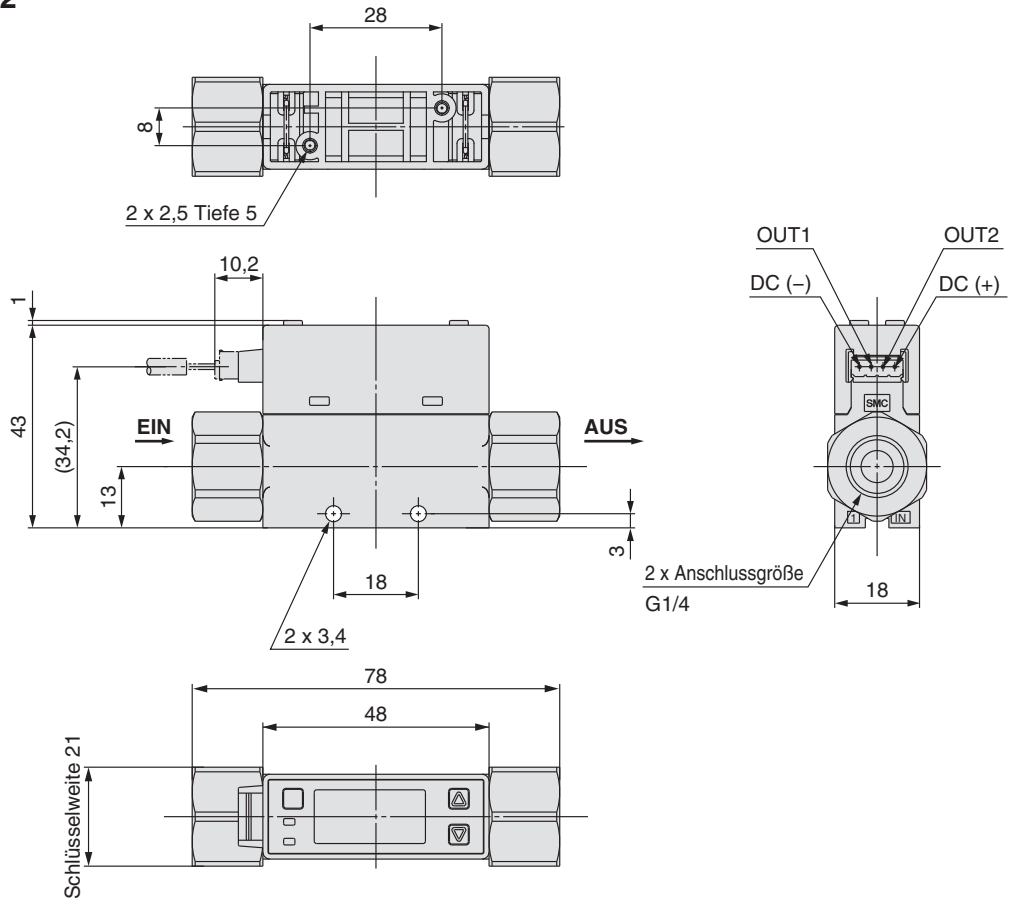
PFG300

Funktion-
beschreibung

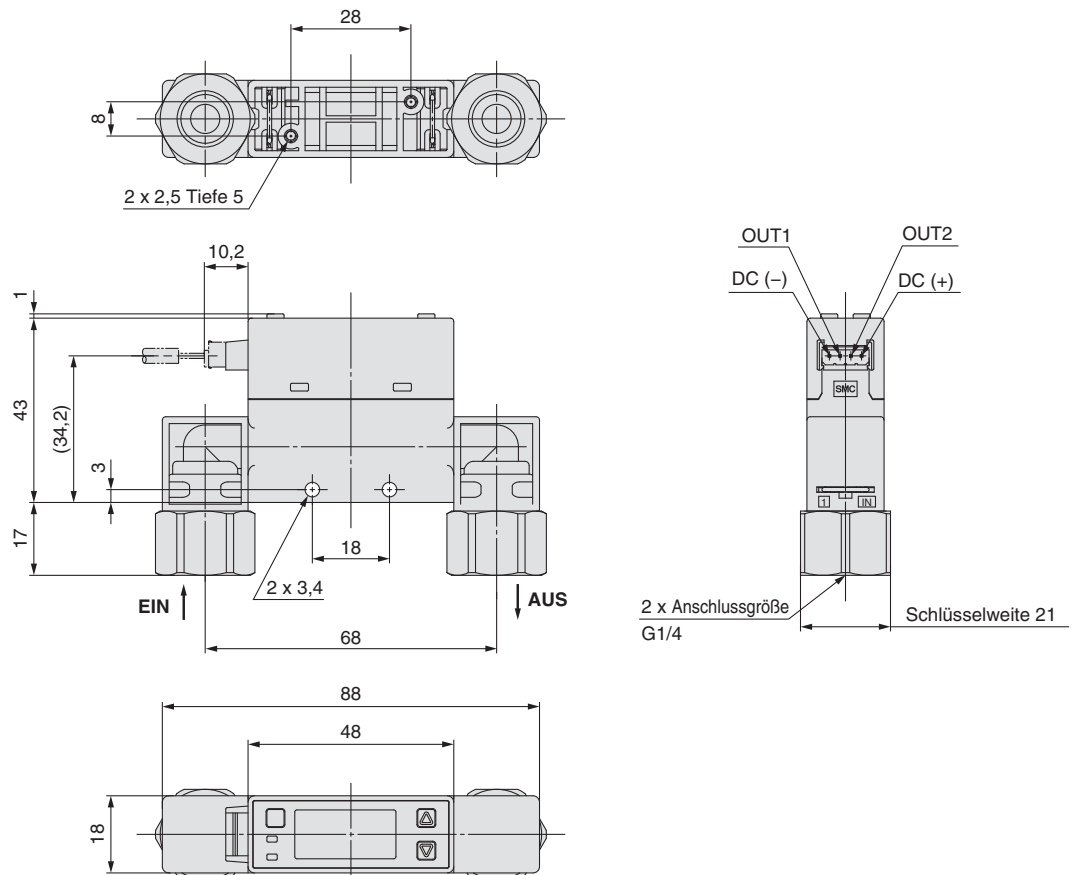
Serie PFMB7

Abmessungen

PFMB7201-F02

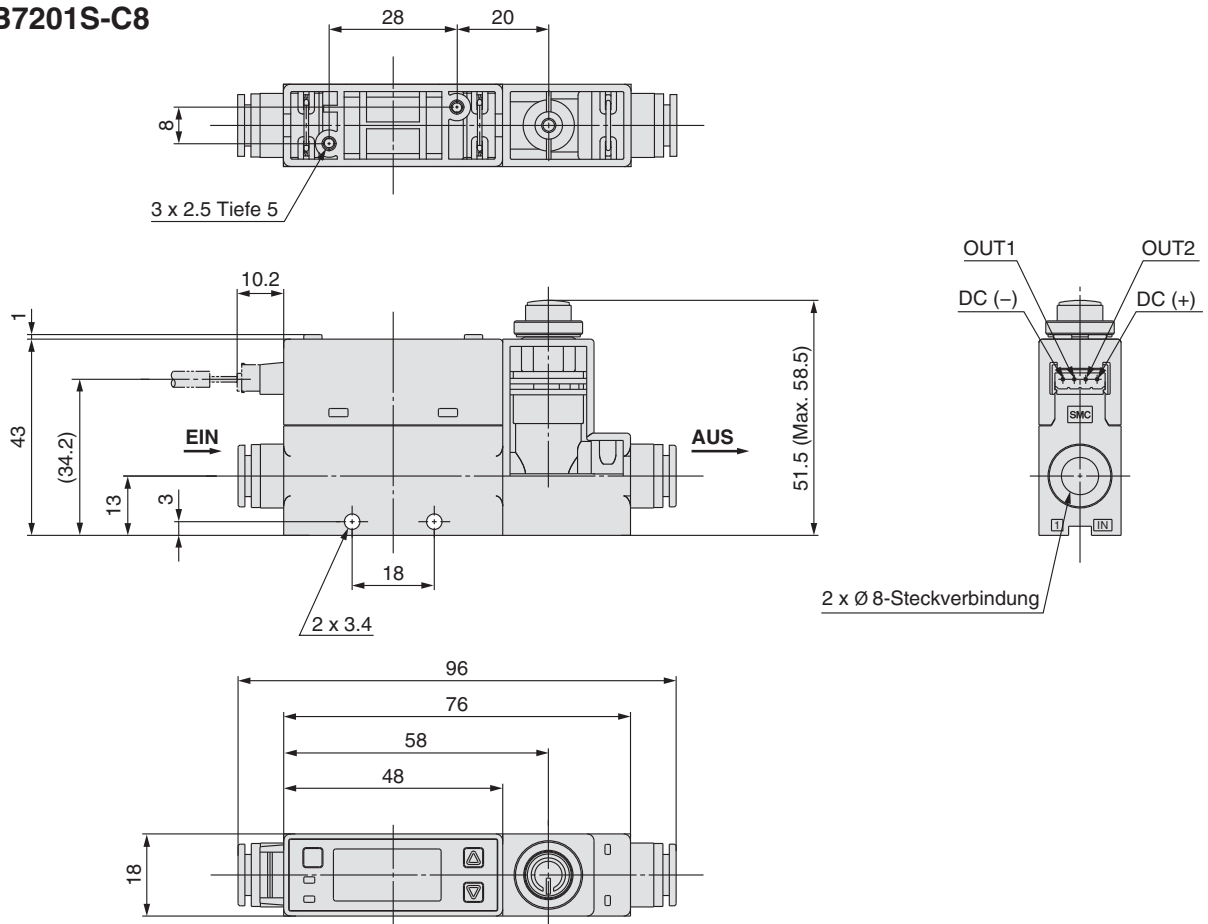


PFMB7201-F02L

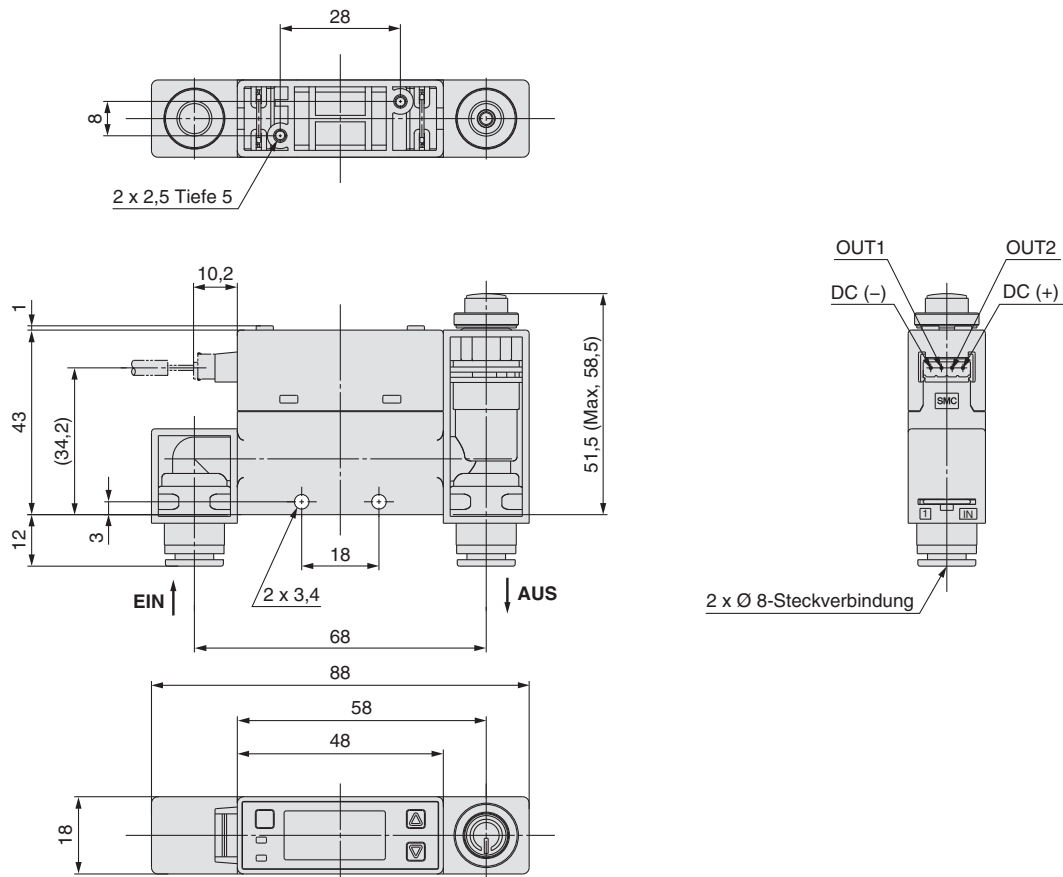


Abmessungen

PFMB7201S-C8



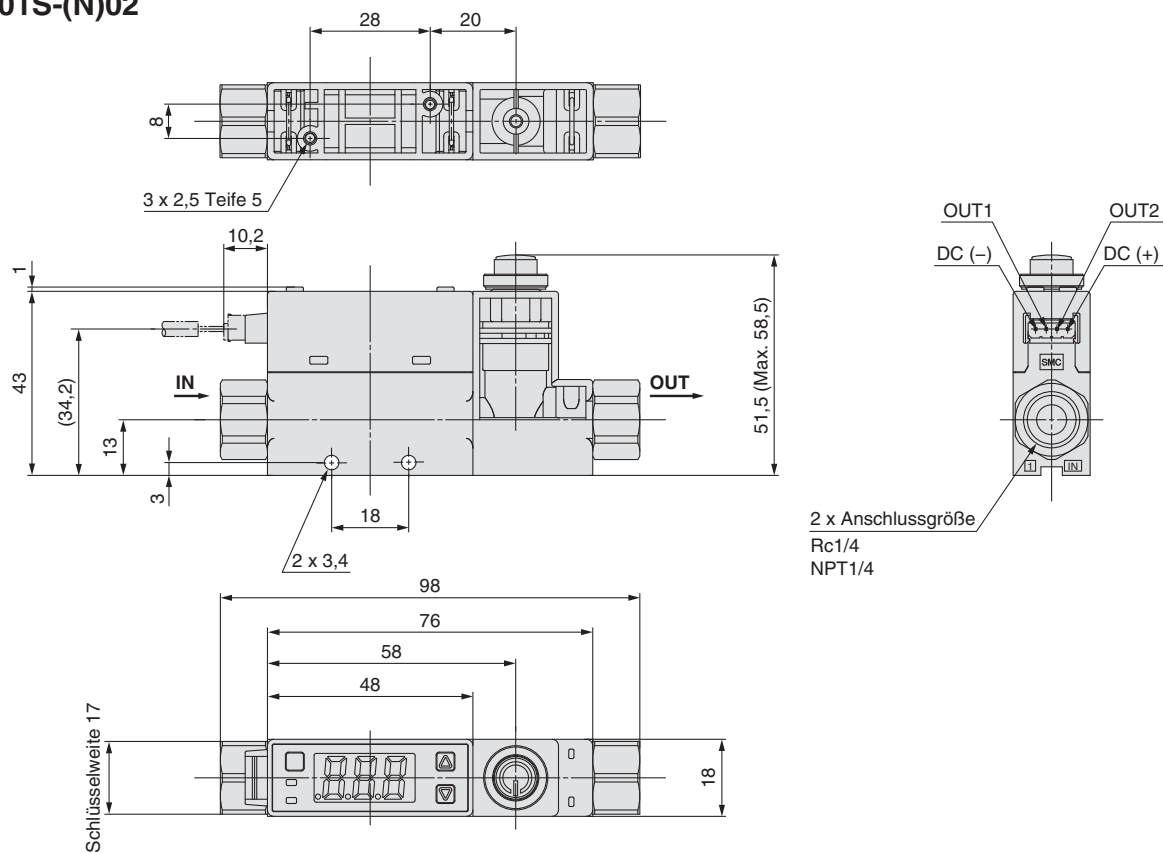
PFMB7201S-C8L



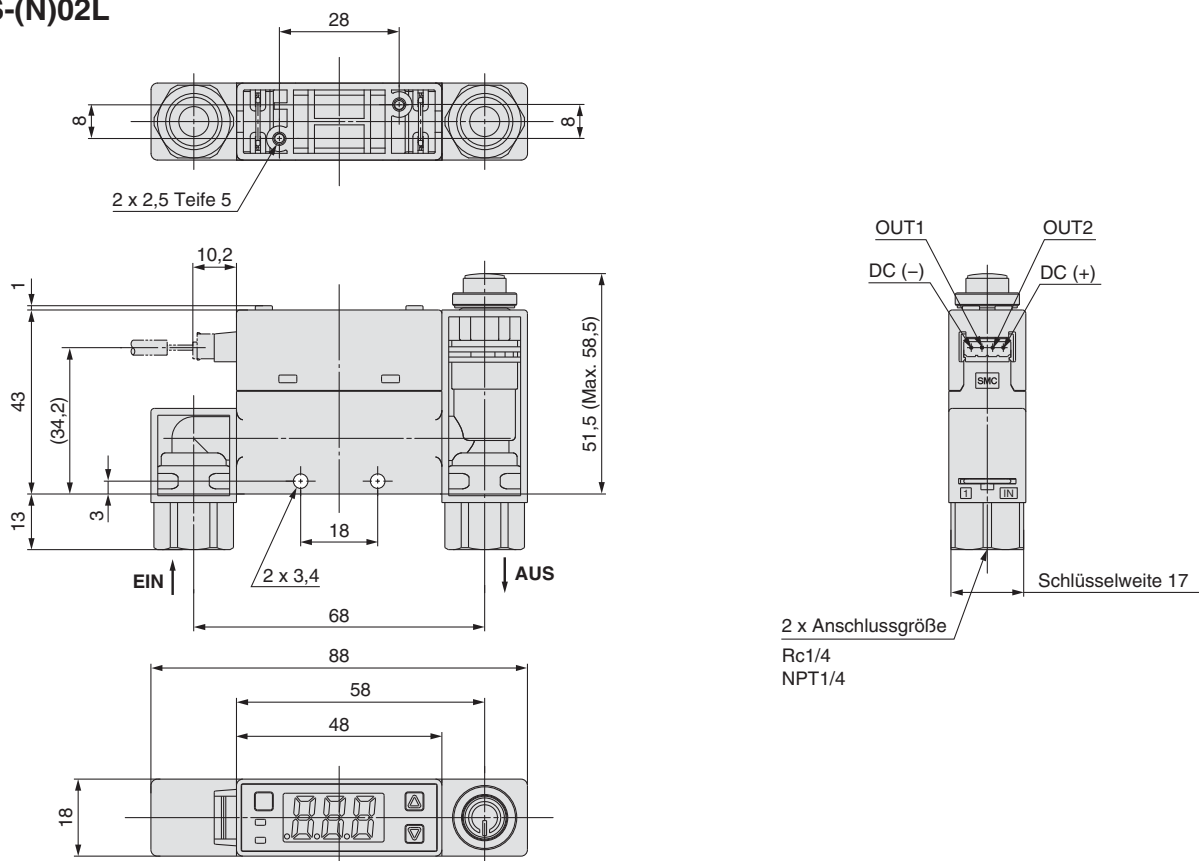
Serie PFMB7

Abmessungen

PFMB7201S-(N)02

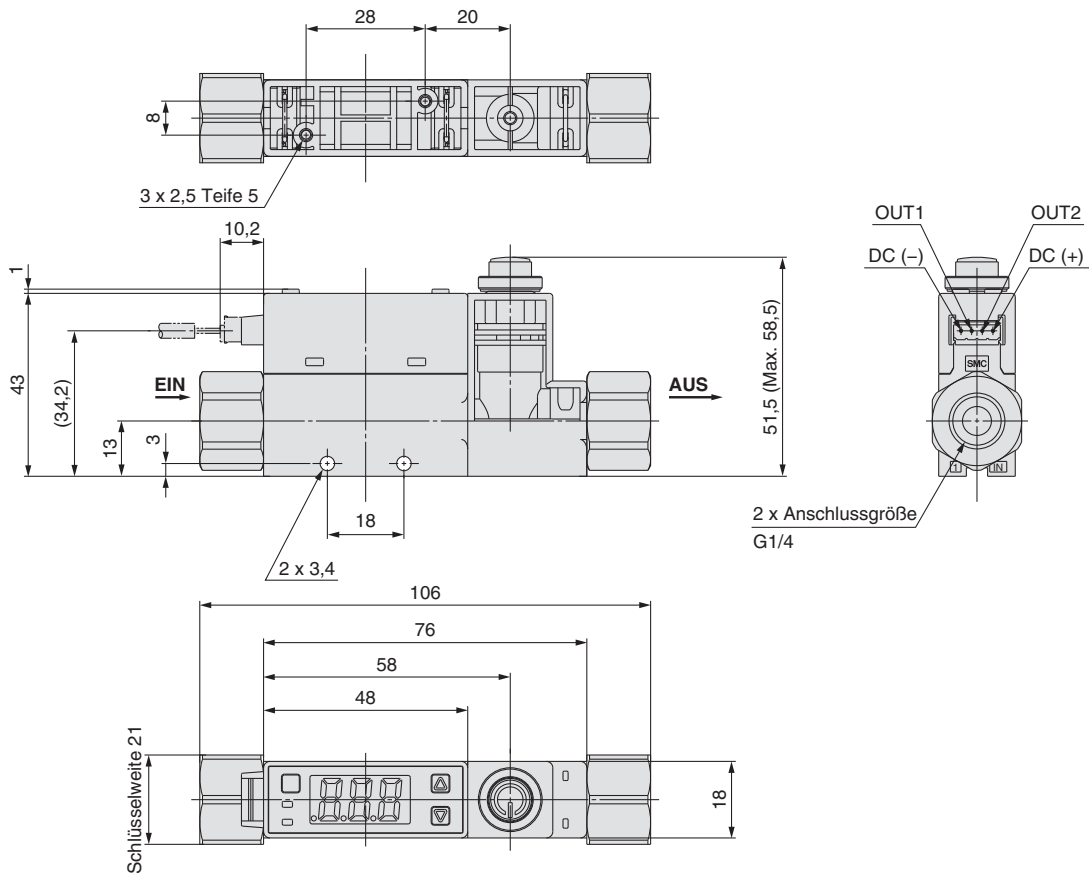


PFMB7201S-(N)02L

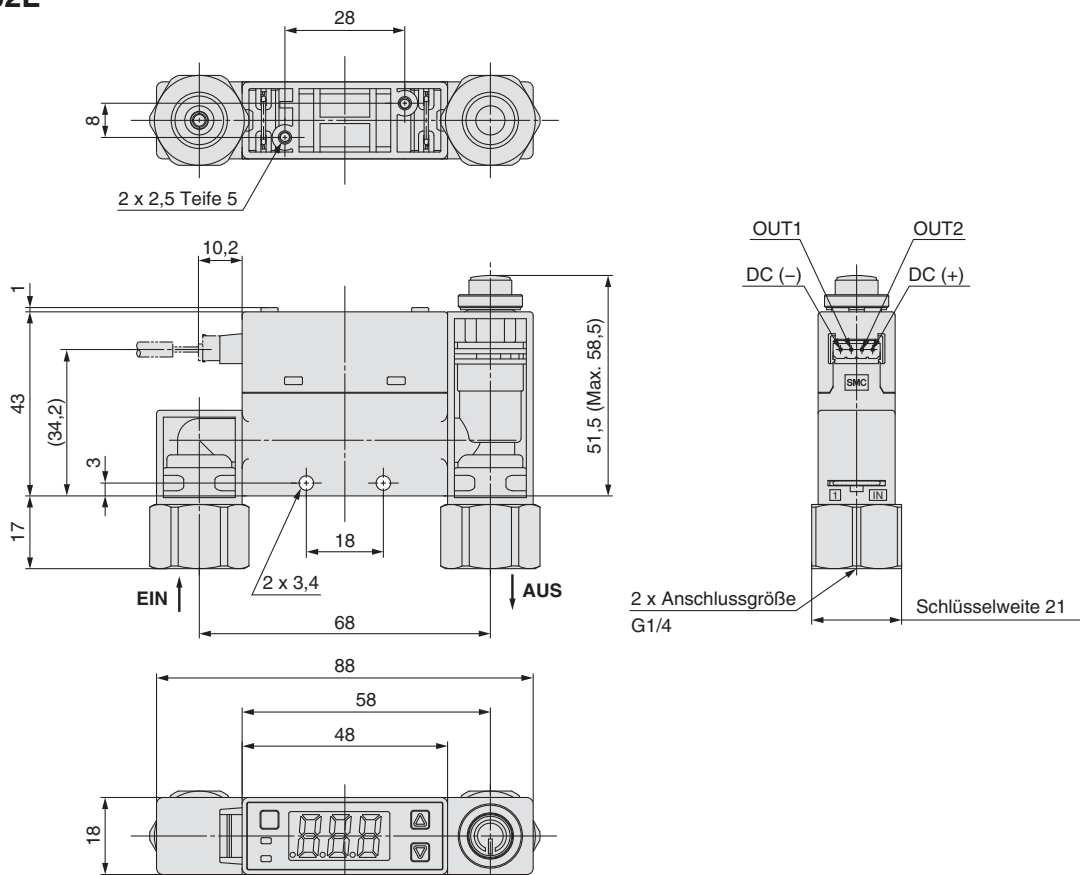


Abmessungen

PFMB7201S-F02



PFMB7201S-F02L

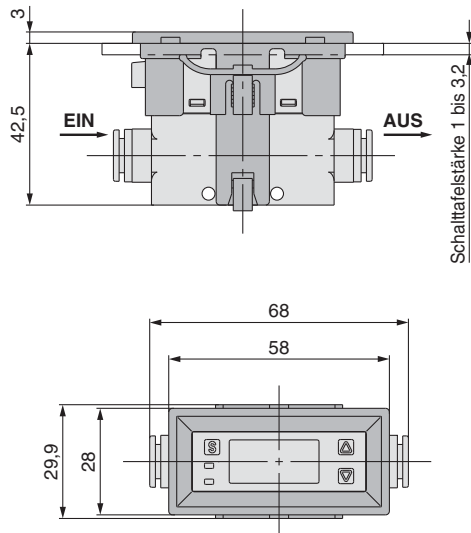


Serie PFMB7

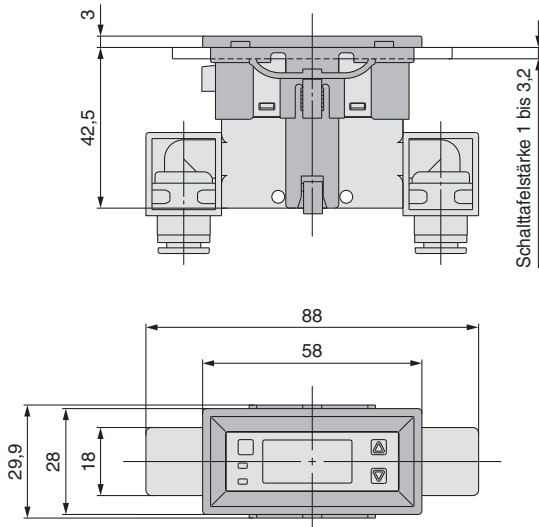
Abmessungen

PFMB7201

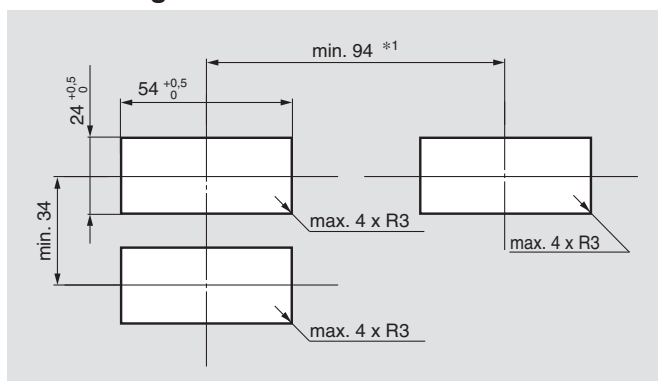
Schalttafeleinbau/ ohne Durchflussregelventil/gerade



Schalttafeleinbau/ ohne Durchflussregelventil/unten



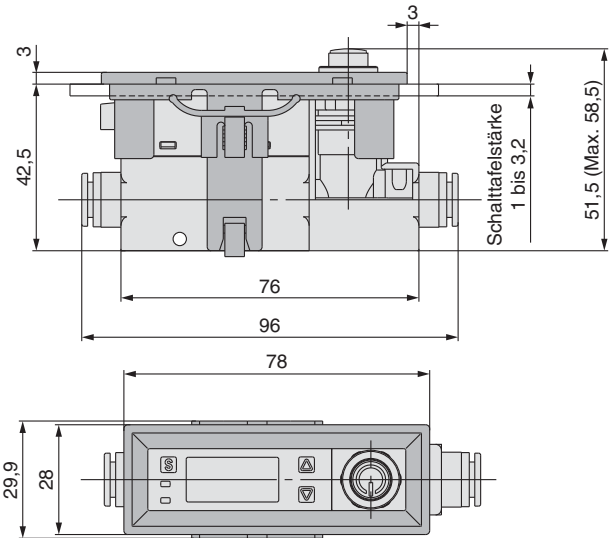
Abmessungen für Schalttafeleinbau



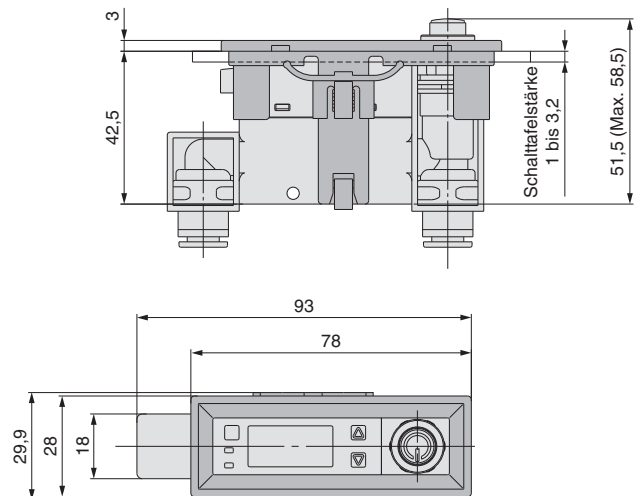
Schalttafelstärke 1 bis 3,2 mm

* Leitungseingangsrichtung: Mindestabmessungen für den Anschluss von unten. Wenn Sie den geraden Anschluss verwenden, müssen das Leitungsmaterial und die Schläuche bei der Systemkonfiguration berücksichtigt werden. Bei Verwendung einer Biegung (R) darf diese max. R3 betragen.

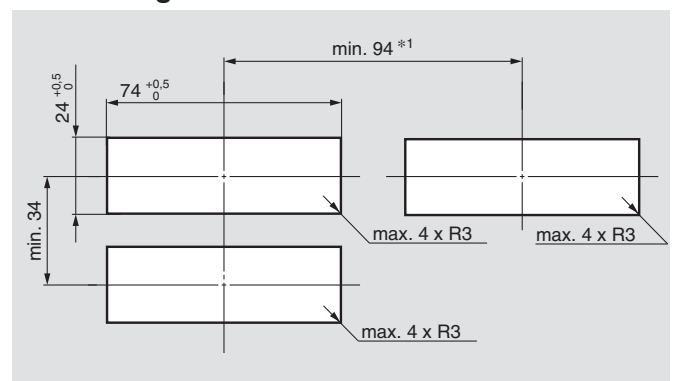
Schalttafeleinbau/ mit Durchflussregelventil/gerade



Schalttafeleinbau/ mit Durchflussregelventil/unten



Abmessungen für Schalttafeleinbau



Schalttafelstärke 1 bis 3,2 mm

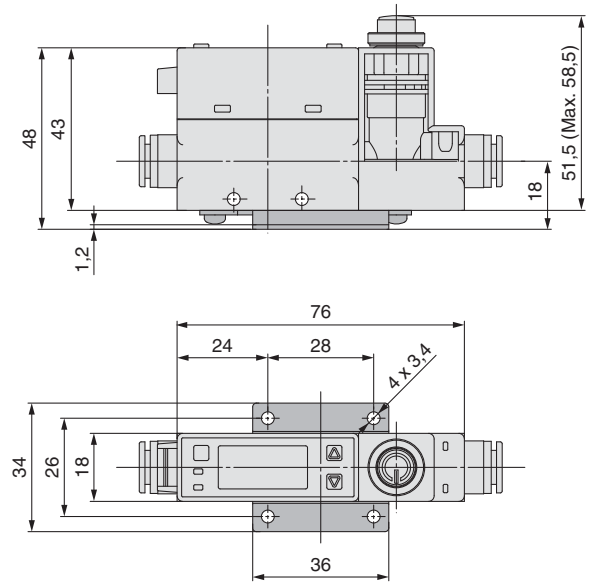
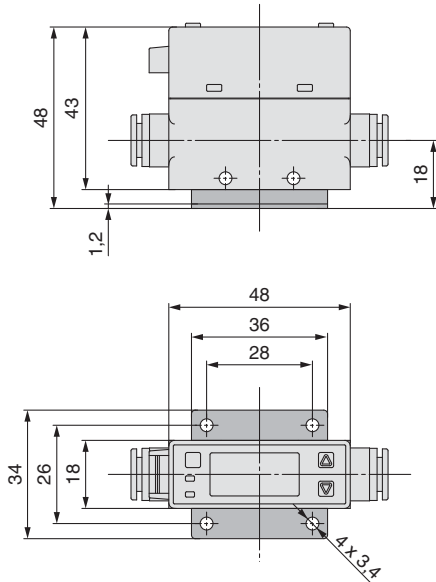
* Leitungseingangsrichtung: Mindestabmessungen für den Anschluss von unten. Wenn Sie den geraden Anschluss verwenden, müssen das Leitungsmaterial und die Schläuche bei der Systemkonfiguration berücksichtigt werden. Bei Verwendung einer Biegung (R) darf diese max. R3 betragen.

Abmessungen

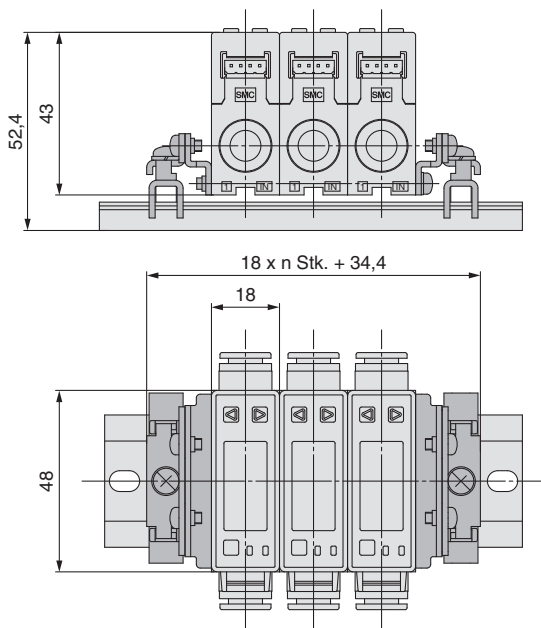
PFMB7201

mit Befestigungselement/ohne Durchflussregelventil

mit Befestigungselement/mit Durchflussregelventil



DIN-Schienenmontage



- Die DIN-Schiene wird vom Kunden bereitgestellt.
- Die DIN-Schiene ist nicht geeignet für die Anschlussgröße F02 (G1/4).

PFMB

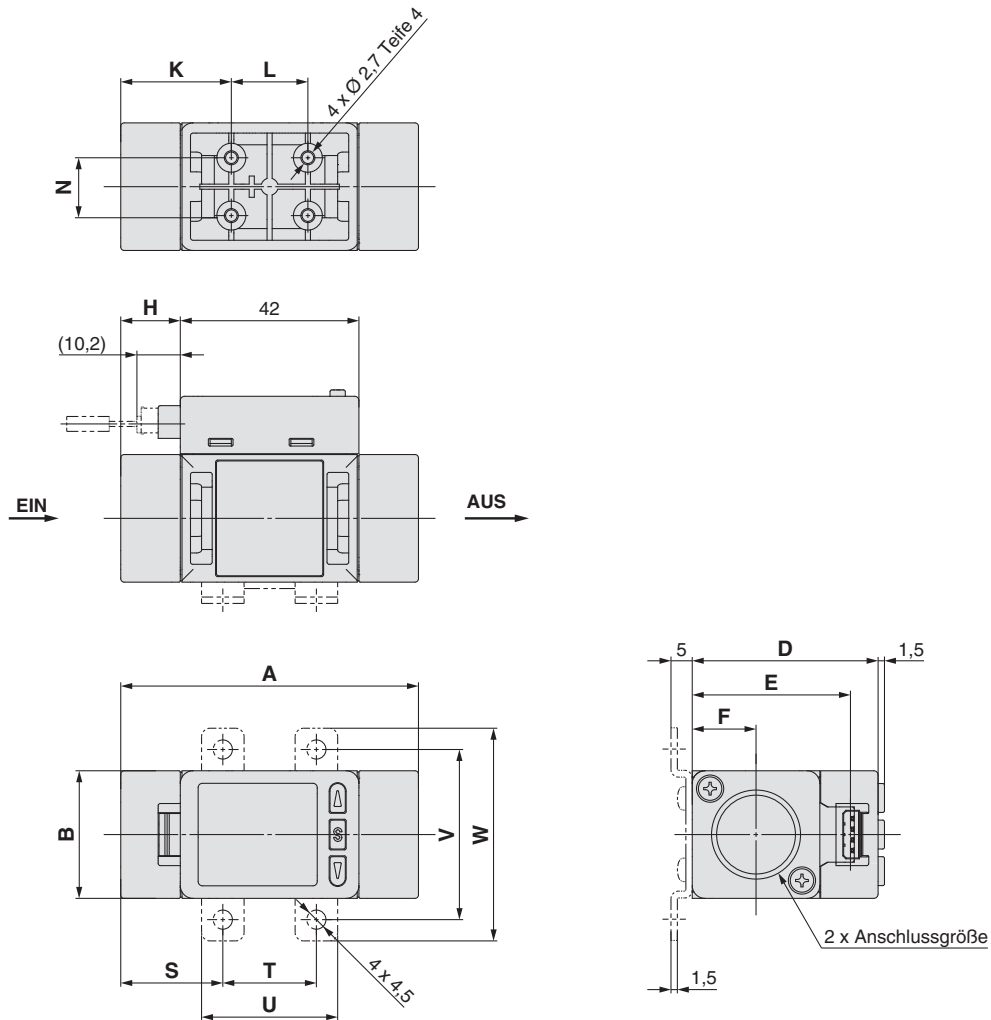
PFGB300

Funktion-
beschreibung

Serie PFMB7

Abmessungen

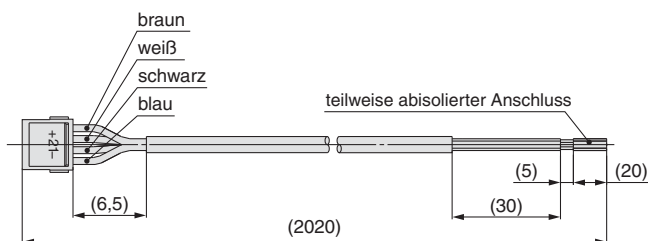
PFMB7501/7102/7202



Modell	Symbol	A	B	D	E	F	H	K	L	N
PFMB7501/7102		70	30	43,7	37,2	15	14	26	18	13,6
PFMB7202		90	35	49,2	42,7	17,5	24	31	28	16,8

Modell	Symbol	Abmessungen Befestigungswinkel				
		S	T	U	V	W
PFMB7501/7102		24	22	32	40	50
PFMB7202		30	30	42	48	58

Anschlusskabel mit Buchse ZS-33-D



Kabelspezifikation

Leiter	Nennquerschnitt	AWG26
	Außendurchmesser	ca. 0,50 mm
Isolierung	Außendurchmesser	ca. 1,00 mm
	Farbe	braun, weiß, schwarz, blau
Kabelmantel	Material	ölbeständiges PVC
bearbeiteter Außendurchmesser		Ø 3,5 mm

* Nähere Angaben finden Sie in der Bedienungsanleitung unter www.smc.eu.

3-teilige Anzeige

Externe Messwertanzeige zur Durchflussmessung

Serie PFG300



RoHS



Bestellschlüssel

PFG 3 0 0 - RT - M - L

Ausführung

3	Ausführung mit getrennter Sensoreinheit
---	---

Eingangsdaten

Symbol	Beschreibung	Anwendbares Durchflussmessung
0	Eingangsspannung	Serie PFMB7□-C/E
1	Stromeingang	Serie PFMB7□-D/F

Ausgangsspezifikation

RT	2 Ausgänge (Schalttyp NPN/PNP) + Analoger Spannungsausgang*1 + Kopierfunktion*2
SV	2 Ausgänge (Schalttyp NPN/PNP) + Analoger Stromausgang + Kopierfunktion*2
XY	2 Ausgänge (Schalttyp NPN/PNP) + Kopierfunktion

*1 Kann von 1 auf 5 V und von 0 auf 10 V umgeschaltet werden

*2 Kann auf externen Eingang oder Kopierfunktion umgeschaltet werden.

Spezifikation der Einheit

—	Auswahlfunktion für Einheiten
M	nur SI-Einheit*3

*3 Feste Einheit: momentaner Durchfluss: l/min
Summierter Durchfluss: L

Option 4

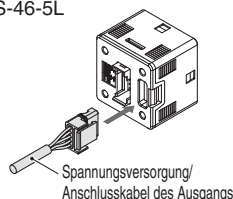
	Betriebsanleitung	Kalibrierungszertifikat
—	○	—
Y	—	—
K	○	○
T	—	○

Option 3

	ohne
—	ZS-28-C-1
F	Sensorstecker

Option 1

Symbol	Beschreibung
—	ohne Anschlusskabel
L	Spannungsversorgung/ Anschlusskabel des Ausgangs (Kabellänge: 2 m)



Option 2

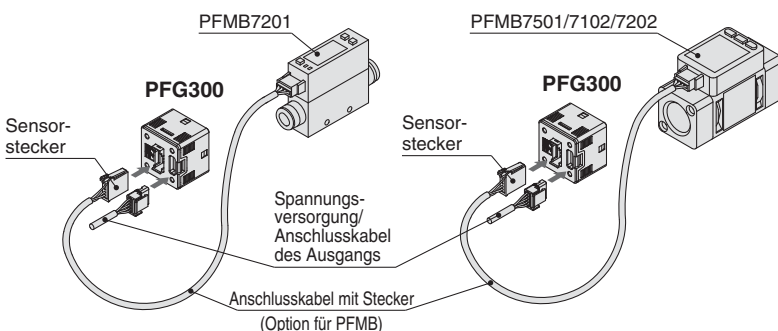
Symbol	Beschreibung
—	ohne
A1	Befestigungselement A (vertikale Montage)
A2	Befestigungselement B (horizontale Montage)
B	Adapter für Schalttafeleinbau
D	Adapter für Schalttafeleinbau + Front-Schutzabdeckung

Optionen/Bestellnummer

Wenn nur optionale Teile benötigt werden, bestellen Sie bitte mit den unten aufgeführten Bestellnummern.

Bestell-Nr.	Option	Anm.
ZS-28-C-1	Sensorstecker	für PFMB
ZS-46-A1	Befestigungswinkel A	Schneidschraube Nenngröße 3 x 8 l (2 Stück)
ZS-46-A2	Befestigungswinkel B	Schneidschraube Nenngröße 3 x 8 l (2 Stück)
ZS-46-B	Adapter für Schalttafeleinbau	
ZS-46-D	Adapter für Schalttafeleinbau + Front-Schutzabdeckung	
ZS-46-5L	Spannungsversorgungs-/Ausgangsanschlusskabel	5-adrig 2 m
ZS-27-01	vordere Schutzabdeckung	

Anschlussbeispiel



PFMB

PFG300

Funktion-
beschreibung

Serie PFG300

Die für Durchflussschalter zutreffenden Vorsichtsmaßnahmen finden Sie in unserem **Web-Katalog**. Weitere Einzelheiten über Produktspezifische Sicherheitshinweise können Sie in der „Betriebsanleitung“ auf der SMC-Website nachlesen.

Technische Daten

Modell		Serie PFG300				
verwendbarer SMC Durchflussschalter	Modell	PFMB7201	PFMB7501	PFMB7102	PFMB7202	
	Nenndurchfluss*1	2 bis 200 l/min	5 bis 500 l/min	10 bis 1000 l/min	20 bis 2000 l/min	
Durchfluss	Schaltbereich	momentaner Durchfluss	-10 bis 210 l/min	-25 bis 525 l/min	-50 bis 1050 l/min	-100 bis 2100 l/min
		summierter Durchfluss	0 bis 999,999,999,999 L			
	kleinste Einstelleinheit	momentaner Durchfluss	1 l/min			
		summierter Durchfluss	1 L	10 L		
	kumuliertes Volumen pro Impuls (Impulsbreite = 50 ms)	1 l/Impuls			10 l/Impuls	
Speicherfunktion für den kumulierten Wert*3	Es können Intervalle von 2 oder 5 Minuten gewählt werden. Der gespeicherte kumulierte Durchfluss wird gehalten, auch wenn die Spannungsversorgung ausgeschaltet ist.					
Spannungsversorgung	Versorgungsspannung	12 bis 24 VDC ±10 %				
	Stromaufnahme	max. 25 mA				
	Schutz	Polaritätsschutz				
Genauigkeit	Anzeigege nauigkeit	±0,5 % v. E. ± Minimalanzeige (Umgebungstemperatur 25 °C)				
	Genauigkeit des analogen Ausgangs	±0,5 % vom Endwert (Umgebungstemperatur 25 °C)				
	Wiederholgenauigkeit	±0,1 % v. E. ± Minimalanzeige				
	Temperatureigenschaften	±0,5 % vom Endwert (Umgebungstemperatur: 0 bis 50 °C, 25 °C Referenztemperatur)				
Schaltausgang	Ausgangsart	NPN oder PNP offener Kollektor.				
	Ausgangsmodus	Auswählbare Betriebsarten Hysterese, Window-Comparator-Modus, kumulierte Ausgabe, Summensignal-Ausgabe, Fehlerausgabe oder Ausgang ausschalten.				
	Schalterbetrieb	Auswahl zwischen normalem oder invertiertem Ausgang.				
	max. Laststrom	80 mA				
	max. Versorgungsspannung (nur NPN)	30 VDC				
	Interner Spannungsabfall (Restspannung)	NPN-Ausgang: 1 V oder weniger (bei 80 mA Laststrom), PNP-Ausgang: 1,5 V oder weniger bei einem Laststrom von 80 mA				
	Ansprechzeit*2	max. 3 ms				
	Verzögerungszeit *2	Wählbar von 0,00, 0,05 bis 0,1 s (Schrittweite 0,01 s), 0,1 bis 1,0 s (Schrittweite 0,1 s), 1 bis 10 s (Schrittweite 1 s), 20 s, 30 s, 40 s, 50 s oder 60 s				
	Hysterese*4	einstellbar (bei 0 beginnend)				
Analoger Ausgang*5	Ausgangsart	Spannungsausgang: 1 bis 5 V, 0 bis 10 V (nur wenn die Versorgungsspannung 24 VDC beträgt)				
		Stromausgang: 4 bis 20 mA (0 l/min bis Maximalwert des Nenndurchflusses)				
	Impedanz	Spannungsausgang	Ausgangs impedanz : 1 kΩ			
		Stromausgang	max. Lastimpedanz: 300 Ω (bei einer Versorgungsspannung von 12 V), 600 Ω (bei einer Versorgungsspannung von 24 VDC)			
Ansprechzeit*2	max. 50 ms					
externer Eingang*6	externer Eingang	Eingangsspannung 0,4 V oder weniger (Reed-Schalter oder elektronischer Signalgeber) für 30 ms oder länger				
	Eingangsmodus	Auswahl zwischen externem Zurücksetzen des kumulierten Wert oder Zurücksetzen des Höchst-/ Tiefwertes.				
Sensor-eingang	Eingangsart	Spannungseingang: 1 bis 5 VDC (Eingangs impedanz: 1 MΩ), Stromeingang: 4 bis 20 mA DC (Eingangs impedanz: 51 Ω) (0 l/min bis Maximalwert des Nenndurchflusses)				
	Anschlussmethode	Stecker (e-con)				
	Schutz	sonstiger Spannungsschutz (bis zu 26,4 VDC)				
Anzeige	Anzeigemodus	Auswahl zwischen momentanem Durchfluss oder summiertem Durchfluss.				
	Einheit *7	momentaner Durchfluss	l/min, cfm (ft ³ /min)			
		summierter Durchfluss	L, ft ³ , L x 10 ⁶ , ft ³ x 10 ⁶			
	Anzeigebereich	momentaner Durchfluss	-10 bis 210 l/min	-25 bis 525 l/min	-50 bis 1050 l/min	-100 bis 2100 l/min
		summierter Durchfluss*3	0 bis 999,999,999,999 L			
	Minimalanzeige	momentaner Durchfluss	1 l/min			
		summierter Durchfluss	1 L	10 L		
	Display-Typ	LCD				
	Anzahl der Anzeigen	3-teilige Anzeige				
Anzeigefarbe	1) Hauptanzeige: Rot/Grün, 2) Teilanzeige: orange					
Anzahl der Anzeigestellen	1) Hauptanzeige: 5-stellig (7 Segmente), 2) Teilanzeige: 9-stellig, (7 Segmente)					
Indikator-LED	LED ON, wenn Schaltausgang ON, OUT1/2: orange					
Digitalfilter*8	Wählbar von 0,00, 0,05 bis 0,1 s (Schrittweite 0,01 s), 0,1 bis 1,0 s (Schrittweite 0,1 s), 1 bis 10 s (Schrittweite 1 s), 20 s oder 30 s					
Betriebs-umgebung	Schutzart	IP40				
	Prüfspannung	1000 VAC für 1 Min. zwischen Klemmen und Gehäuse				
	Isolationswiderstand	50 MΩ oder mehr (500 VDC gemessen mit einem Isolationsmessgerät) zwischen Klemmen und Gehäuse				
	Betriebstemperaturbereich	Betrieb: 0 bis 50 °C, Lagerung: 10 bis 60 °C (keine Kondensation, kein Gefrieren)				
Luftfeuchtigkeitsbereich	Betrieb/Lagerung: 35 bis 85 % relative Feuchtigkeit (keine Kondensation, kein Gefrieren)					
Standards	CE, RoHS					
Gewicht	Gehäuse	25 g (ohne Spannungsversorgung/Anschlusskabel)				
	Anschlusskabel mit Stecker	+39 g				

*1 Nenndurchfluss des verwendbaren Durchflussschalters

*2 Wert ohne Digitalfilter (bei 0 ms)

*3 Berechnen Sie die Produktlebensdauer bei Verwendung der Speicherfunktion für den kumulierten Messwert anhand der Betriebsbedingungen und halten Sie diese ein. Die max. Anzahl der Schreibvorgänge des Speichergeräts beträgt 1,5 Mio. Bei einem Betrieb des Produkts von 24 Stunden am Tag ergibt sich folgende Produkt-Lebensdauer:

• 5 min. Intervall: Lebensdauer beträgt 5 min x 1,5 Mio. = 7,5 Mio. min. = 14,3 Jahre

• 2 min. Intervall: Lebensdauer beträgt 2 min x 1,5 Mio. = 3 Mio. min. = 5,7 Jahre

Bei wiederholtem externem Zurücksetzen des kumulierten Werts ist die Lebensdauer kürzer als der berechnete Wert.

*4 Wenn der Durchfluss um den Schaltpunkt schwankt, muss sichergestellt sein, dass ein

ausreichender Spielraum eingehalten wird. Andernfalls kann es zum Flattern des angezeigten Messwerts kommen.

*5 Die Einstellung ist nur bei Modellen mit Analogausgang möglich.

*6 Die Einstellung ist nur bei Modellen mit externem Eingang möglich.

*7 Die Einstellung ist nur bei Modellen mit Einheitenauswahlfunktion möglich.

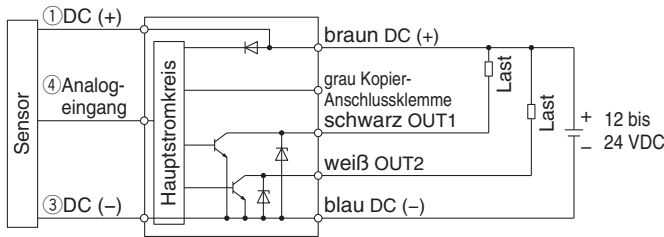
*8 Die Schaltzeit entspricht einem Schaltpunkt von 90 % in Bezug auf die Sprungeingabe.

9 Die kumulierte Durchflussanzeige setzt sich aus dem höheren und dem niedrigeren Stellenwert zusammen. (6-stellige Anzeige, insgesamt 12 Ziffern). Wenn die Ziffern mit dem höheren Stellenwert angezeigt werden, leuchtet x 10⁶ auf.

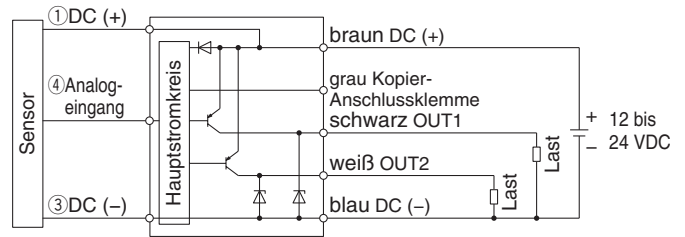
* Produkte mit winzigen Kratzern, Schlieren oder Farb- oder Helligkeitsschwankungen der Anzeige, welche die Leistung des Produkts nicht beeinträchtigen, werden als konforme Produkte betrachtet

Beispiele für interne Schaltkreise und Verdrahtung

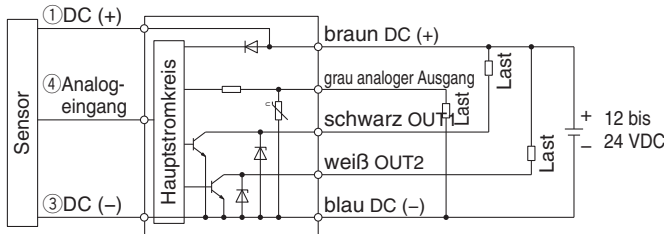
XY
RT
-SV
NPN (2 Ausgänge) + Kopierfunktion



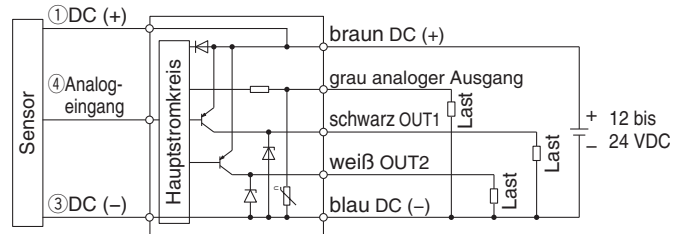
XY
RT
-SV
PNP (2 Ausgänge) + Kopierfunktion



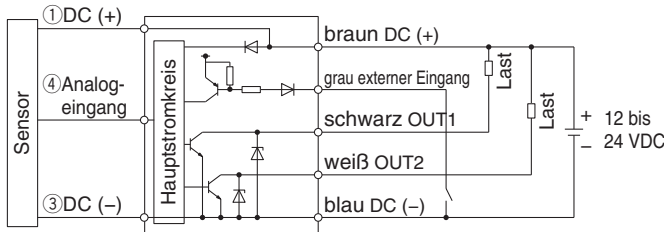
RT NPN (2 Ausgänge) + analoger Spannungsausgang
-SV: NPN (2 Ausgänge) + analoger Stromausgang



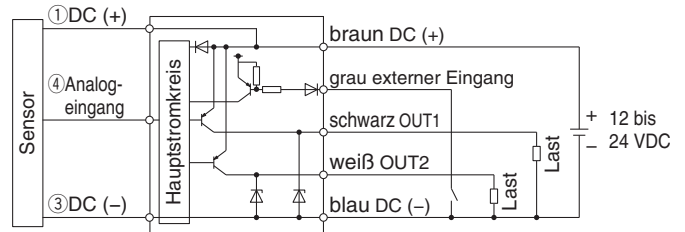
RT PNP (2 Ausgänge) + analoger Spannungsausgang
-SV: PNP (2 Ausgänge) + analoger Stromausgang



RT NPN (2 Ausgänge) + externer Eingang
-SV: NPN (2 Ausgänge) + externer Eingang

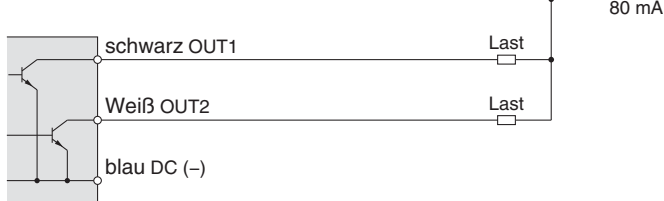


RT PNP (2 Ausgänge) + externer Eingang
-SV: PNP (2 Ausgänge) + externer Eingang

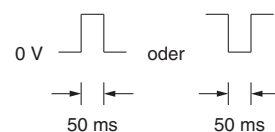
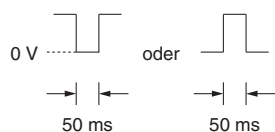
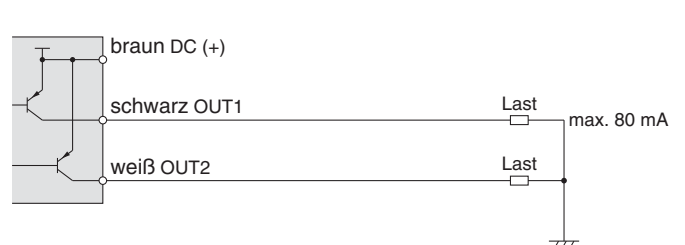


Anschlussbeispiel für Sammelimpulsausgang

NPN (2 Ausgänge)



PNP (2 Ausgänge)



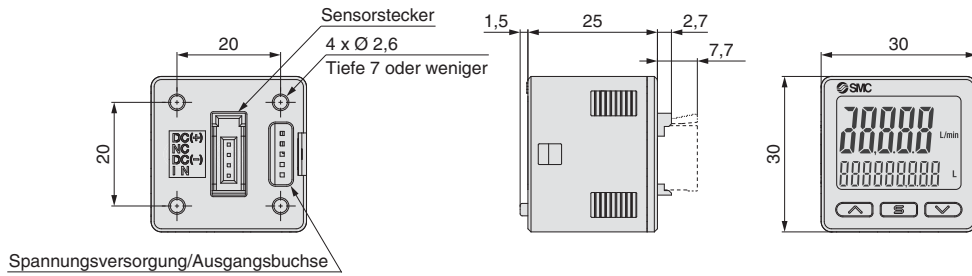
PFMB

PFG300

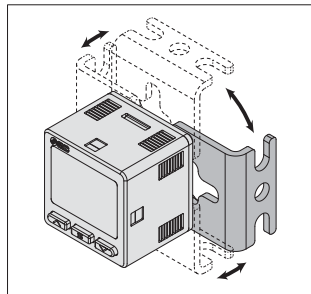
Funktion-
beschreibung

Serie PFG300

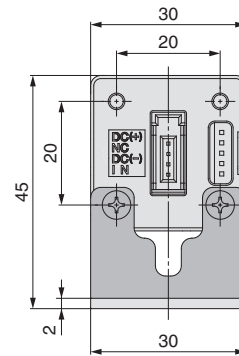
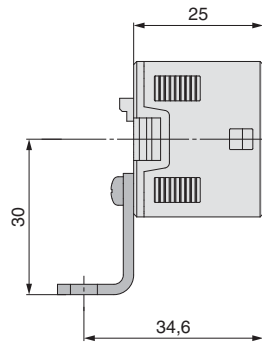
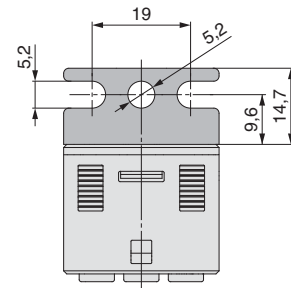
Abmessungen



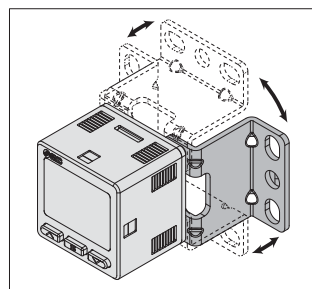
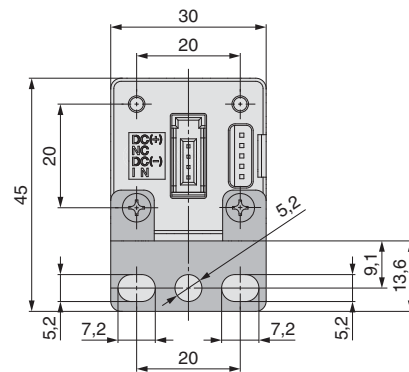
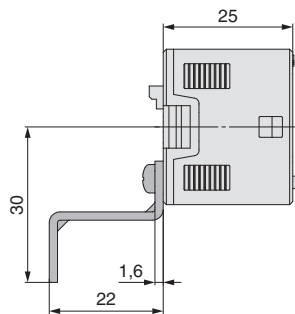
Befestigungswinkel A (Bestell-Nr.: ZS-46-A1)



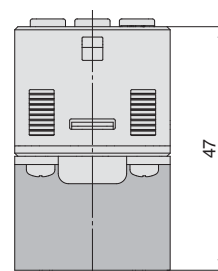
*: Die Anordnung der Halterung ermöglicht eine Montage in vier Ausrichtungen.



Befestigungswinkel B (Bestell-Nr.: ZS-46-A2)

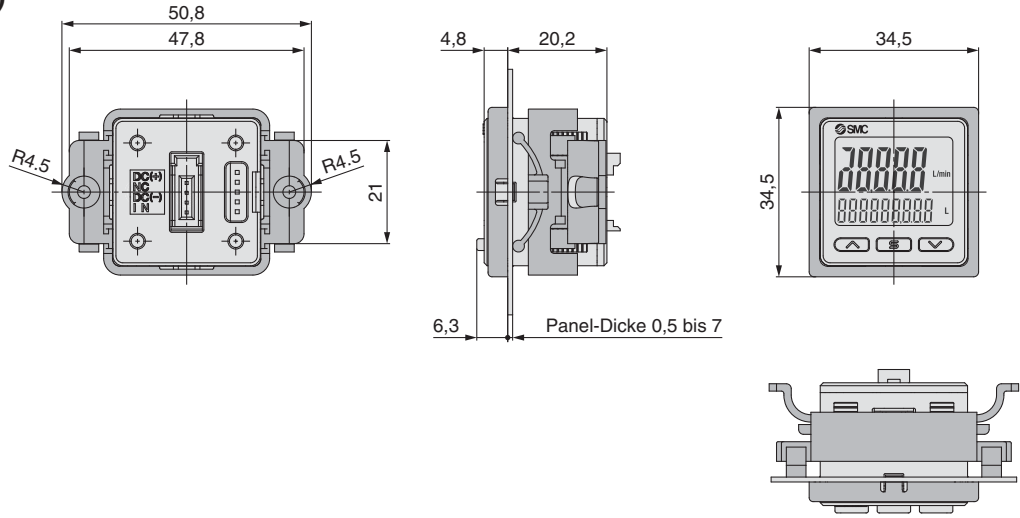


* Die Anordnung der Halterung ermöglicht eine Montage in vier Ausrichtungen.

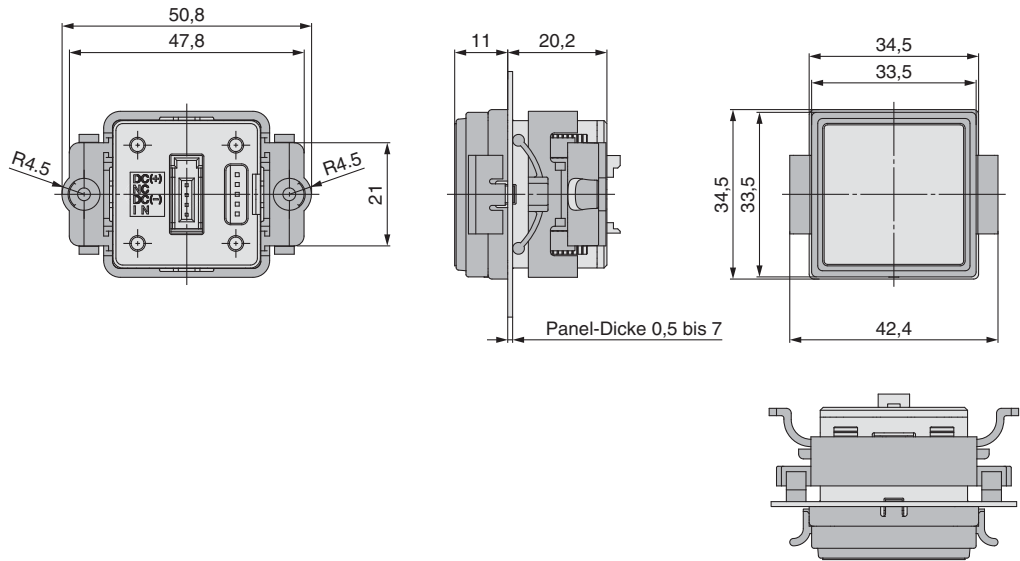


Abmessungen

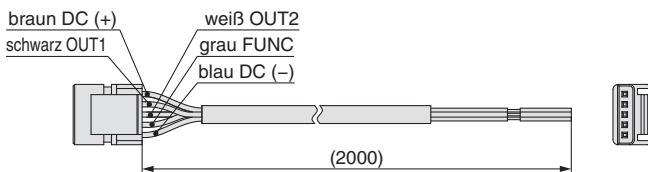
**Adapter für Schalttafeleinbau
(Bestell-Nr.: ZS-46-B)**



**Adapter für Schalttafeleinbau + Front-Schutzabdeckung
(Bestell-Nr.: ZS-46-D)**



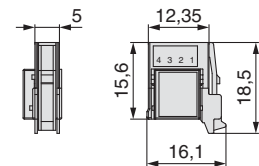
**Spannungsversorgungs-/Ausgangsanschlusskabel
(Bestell-Nr.: ZS-46-5L)**



**Sensorstecker
(Bestell-Nr.: ZS-28-CA-4)**

Pin-Nr.	Klemme
1	DC (+)
2	N.C.
3	DC (-)
4	IN*1

*1 1 bis 5 V oder 4 bis 20 mA



Kabelspezifikation

Leiterquerschnitt		0,15 mm ² (AWG26)
Isolator	Außen-Ø	1,0 mm
	Farbe	braun, blau, schwarz, weiß, grau (5 Adern)
Kabelmantel	Fertiger Außen-Ø	Ø 3,5

PFMB

PFG300

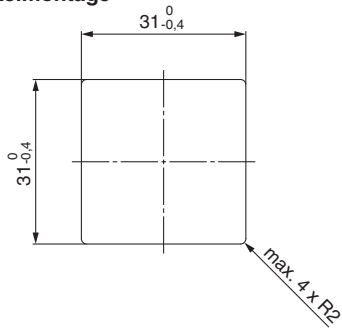
Funktion-
beschreibung

Serie PFG300

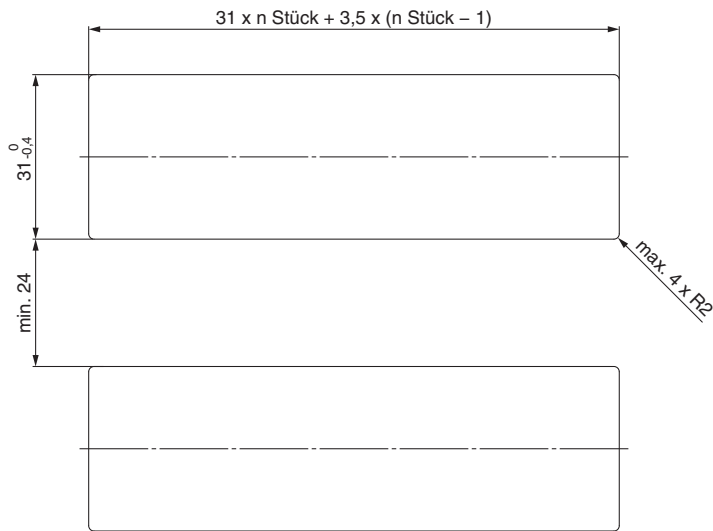
Abmessungen

Abmessungen für Schalttafeleinbau

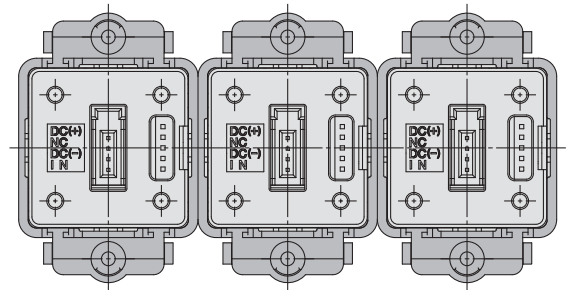
Einzelmontage



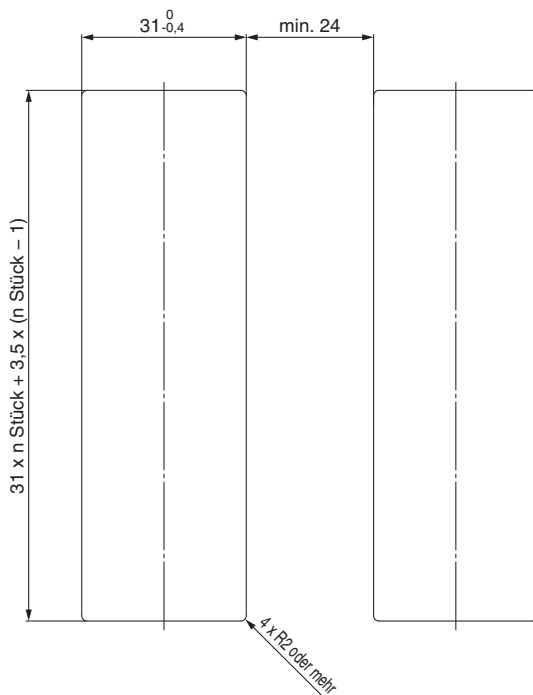
Sichere Mehrfachmontage (min. 2 Stk.) <horizontal>



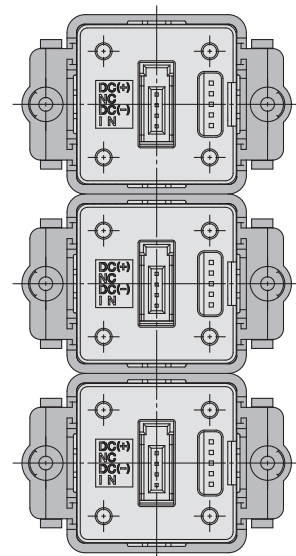
Beispiel für den Schalttafeleinbau <horizontal>



<vertikal>



Beispiel für den Schalttafeleinbau <vertikal>



Serie PFMB

Angaben zur Funktion

■ Ausgangsmodus

Folgende Ausgangsmodi stehen zur Verfügung:
Ausgang (Hysterese-Modus und Window-Comparator-Modus) in Bezug auf den momentanen Durchfluss, oder Ausgang (summierter Ausgang und Impulsausgang) in Bezug auf den summierten Durchfluss.

(Anm.) Bei Lieferung ab Werk sind der Hysterese-Modus und der Normalausgang voreingestellt.

■ Anzeigefarbe

Die Anzeigefarbe kann für jede Ausgangsart eingestellt werden. Diese Auswahl bietet die Möglichkeit der visuellen Erkennung von Wertschwankungen (Die Anzeigefarbe ist abhängig von der Einstellung von OUT1).

grün für ON, rot für OFF
rot für ON, grün für OFF
dauerhaft rot
dauerhaft grün

■ Referenzbedingung

Bei der Anzeigeeinheit kann zwischen Standardbedingung und Normalbedingung gewählt werden.

Standardbedingung: Gibt den Durchfluss umgerechnet in einen Wert bei 20 °C und 1 atm (Atmosphäre) an
Normalbedingung: Gibt den Durchfluss umgerechnet in einen Wert bei 0 °C und 1 atm (Atmosphäre) an

■ Anzeigemodus

Als Anzeigemodus kann zwischen momentanem und summiertem Durchfluss gewählt werden.

Anzeige des momentanen Durchflusses
Anzeige des summierten Durchflusses

■ Ansprechzeit

Die Ansprechzeit kann passend zur Anwendung ausgewählt werden (werkseitige Einstellung: 1 s). Unregelmäßigkeiten können schneller erfasst werden, wenn die Ansprechzeit auf 0,05 Sekunden eingestellt wird. Effekte, wie die Fluktuation oder das Flackern der Anzeige können verringert werden, indem Sie die Ansprechzeit auf 2 Sekunden einstellen.

0,05 s
0,1 s
0,5 s
1 s
2 s

■ Anzeige-AUS-variabel

Mit dieser Funktion wird die Anzeige ausgeschaltet. In diesem Modus blinken die Dezimalpunkte auf dem Hauptbildschirm. Wenn in diesem Modus eine beliebige Taste gedrückt wird, kehrt die Anzeige für 30 Sekunden in den Normalmodus zurück, um das Prüfen des Durchflusses usw. zu ermöglichen.

■ Einstellen des Sicherheitscodes

Der Benutzer kann wählen, ob für die Freigabe der Tastensperre die Eingabe eines Sicherheitscodes erforderlich ist. Bei Lieferung ab Werk ist das Produkt so eingestellt, dass die Eingabe eines Sicherheitscodes nicht erforderlich ist.

■ Externes Eingangssignal

Diese Funktion kann nur verwendet werden, wenn der optionale externe Eingang vorhanden ist. Der summierte Wert, Höchst- und Tiefstwert können per Fernzugriff zurückgesetzt werden.

Externes Zurücksetzen des summierten Durchflusses:

Mit dieser Funktion kann der summierte Durchflusswert zurückgesetzt werden, wenn ein externes Eingangssignal eingeht. Im summierten Inkrementier-Modus wird der summierte Wert beim Zurücksetzen auf Null gesetzt und steigt von Null ausgehend an. Im summierten Dekrementier-Modus wird der summierte Wert beim Zurücksetzen auf Null gesetzt und nimmt von Null ausgehend ab.

* Wenn der summierte Wert gespeichert wird, wird bei jedem externen Zurücksetzen des summierten Werts auf das Speichermedium (EEPROM) zugegriffen. Beachten Sie die max. Anzahl der Zugriffe, die auf das Speichermedium möglich ist (1 Mio. mal). Insgesamt darf die Zahl der externen Eingänge sowie der Speicher-Zeitintervalle für den summierten Wert 1 Mio. Mal nicht überschreiten.

Zurücksetzen des Höchst-/Tiefstwerts: Der Höchst- und Tiefstwert werden zurückgesetzt.

■ Funktion zum Forcen des Ausgangs

Bei Start des Systems oder während Wartungsarbeiten wird der Ausgang obligatorisch ein- oder ausgeschaltet. Dies ermöglicht die Prüfung der Verdrahtung und verhindert Systemfehler aufgrund einer unerwarteten Ausgabe. Bei der Ausführung mit analogem Ausgang ist der Ausgang 5 V bzw. 20 mA auf ON und 1 V bzw. 4 mA auf OFF.

* Die Erhöhung bzw. Verringerung des Durchflusses und der Temperatur ändert außerdem nicht den ON/OFF-Status des Ausgangs bei aktivierter Funktion zum Forcen des Ausgangs.

■ Speicherfunktion für den summierten Messwert

Der summierte Wert wird auch bei Unterbrechung der Spannungsversorgung nicht zurückgesetzt.

Der summierte Messwert wird während der Messung alle 2 bzw. 5 Minuten gespeichert. Der letzte gespeicherte Wert wird zu Grunde gelegt, wenn die Spannungsversorgung wieder eingeschaltet wird.

Die Lebensdauer des Speicherelements beträgt 1 Mio. Zugriffszyklen. Berücksichtigen Sie dies, bevor Sie diese Funktion verwenden.

■ Höchst-/Tiefstwertanzeige

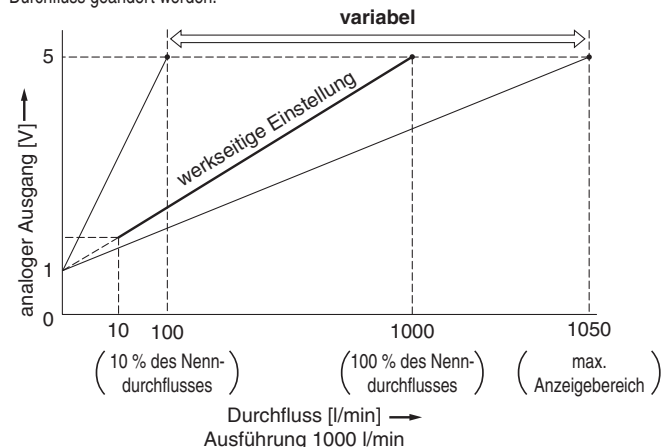
Der maximale (minimale) Durchfluss wird erfasst und aktualisiert, sobald die Spannungsversorgung eingeschaltet wird. Bei Höchstwertanzeige (Tiefstwertanzeige) wird der max. (min.) Durchfluss angezeigt.

■ Tastensperre

Verhindert Bedienerfehler wie die versehentliche Änderung von Einstellwerten.

■ Funktion mit freiem Bereich für den analogen Ausgang

Der Durchfluss, der einen Ausgang von 5 V bzw. 20 mA erzeugt, kann geändert werden. Der Wert kann innerhalb von 10 % des max. Nenndurchflusses bis zum max. angezeigten Durchfluss geändert werden.



■ Modus für umgekehrte Anzeige

Wenn der Schalter umgekehrt verwendet wird, kann die Anzeige für ein leichteres Ablesen mit der Funktion zum Drehen der Anzeige gedreht werden.



■ Zurücksetzen auf werkseitige Einstellung

Das Produkt kann auf seine werkseitigen Einstellungen zurückgesetzt werden.

Serie PFMB

■ Fehleranzeigefunktion

Wenn ein Fehler oder eine Unregelmäßigkeit auftritt, werden Ursprung und Ursache angezeigt.

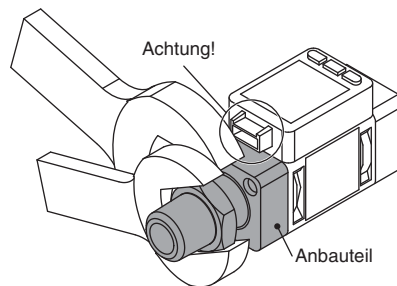
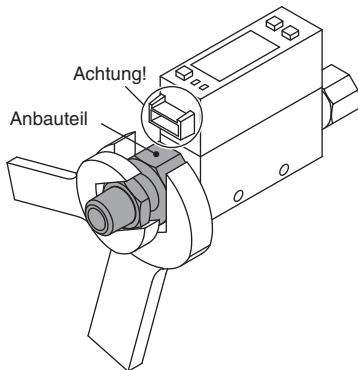
Anzeige	Beschreibung	Inhalt	Fehlerbehebung	
Er 1	OUT1-Überstromfehler	Ein Laststrom von min. 80 mA wird dem Schaltausgang (OUT1) zugeführt.	Beheben Sie die Ursache des Überstroms, indem Sie die Spannungsversorgung aus- und wieder einschalten.	
Er 2	OUT2-Überstromfehler	Ein Laststrom von min. 80 mA wird dem Schaltausgang (OUT2) zugeführt.		
HHH	Momentaner Durchflussfehler	Der Durchfluss übersteigt den oberen Grenzwert des angegebenen Durchflussbereichs.	Senken Sie den Durchfluss.	
LLL	Rückstromfehler	Ein Rückstrom von min. -5 % liegt vor.	Drehen Sie den Durchfluss in die korrekte Richtung.	
999999999 (<small>*999* blinkt entweder auf der oberen, mittleren oder unteren 3-stelligen Anzeige.</small>)	PFMB7201 PFMB7501 PFMB7102	Fehler des summierten Durchflusses	Der Durchfluss übersteigt den Bereich des summierten Durchflusses.	Setzen Sie den summierten Durchfluss zurück.
Er 0	Systemfehler	Wird bei einem internen Fehler angezeigt.	Schalten Sie die Spannungsversorgung aus und wieder ein.	
Er 4				
Er 6				
Er 8				

Bitte setzen Sie sich zwecks Fehlersuche mit SMC in Verbindung, wenn der Fehler nach Ausführung der o.g. Anweisungen nicht behoben werden kann.

■ Sicherheitshinweise für den Leitungsanschluss

Leitungsanschluss des Metall-Anbauteils

- Mit dem spezifizierten Anzugsdrehmoment anziehen. Siehe nachstehende Tabelle für die korrekten Anzugsdrehmomente.
- Einen passenden Schraubenschlüssel für das jeweilige Anzugsdrehmoment verwenden. Keinen übermäßig langen Schraubenschlüssel verwenden (mit einer Gesamtlänge von 40 cm oder länger).
- Bei einem zu großen Anzugsdrehmoment kann das Produkt beschädigt werden.
Bei einem unzureichenden Anzugsdrehmoment können sich die Verbindungen lockern.
- Dichtband darf nicht in den Durchflusspfad eindringen.
- Nach dem Leitungsanschluss sicherstellen, dass keine Leckagen vorliegen.
- Beim Einbauen der Verbindung den Schraubenschlüssel nur am Metallbereich (Anbauteil) der Verbindung ansetzen.
Werden andere Bereiche des Produkts mit einem Schraubenschlüssel gehalten, kann das Produkt beschädigt werden.
Besonders darauf achten, dass der Schraubenschlüssel den Stecker nicht beschädigt.



Modell	Anzugsdrehmoment
PFMB7201	12 bis 14 N·m
PFMB7501	
PFMB7102	28 bis 30 N·m
PFMB7202	

Modell	Gewinde-Nenngröße	Schlüsselweite
PFMB7201	Rc1/4, NPT1/4	17 mm
	G1/4	21 mm
PFMB7501	1/2	30 mm
PFMB7102		
PFMB7202	3/4	35 mm

■ Ausgangsmodus

Folgende Ausgangsmodi stehen zur Verfügung:
Ausgang (Hysterese-Modus und Window-Comparator-Modus) in Bezug auf den momentanen Durchfluss, oder Ausgang (summierter Ausgang und Impulsausgang) in Bezug auf den summierten Durchfluss.
(werkseitige Einstellung: Hysterese-Modus, Normal-Ausgang)

■ Einfacher Einstellmodus

Nur die eingestellten Werte für den momentanen Durchfluss und den kumulierten Durchfluss können geändert werden. Ausgangsmodus, Ausgangstyp, Anzeigefarbe und kumulierter Impulsausgang können nicht geändert werden.

■ Anzeigefarbe

Die Anzeigefarbe kann für jede Ausgangsart eingestellt werden. Diese Auswahl bietet die Möglichkeit der visuellen Erkennung von Wertschwankungen.

grün für ON, rot für OFF
rot für ON, grün für OFF
ununterbrochen rot
ununterbrochen grün

■ Einstellen der Ansprechzeit

Die Zeit vom Erreichen des Schaltpunktes bis zum Einschalten des Schaltausgangs kann eingestellt werden. Die Einstellung der Ansprechzeit kann das Flattern des Schaltausgangs verhindern.
(Standardeinstellung: 0 s)

0.00 s
0,05 bis 0,1 s (Schrittweite 0,01 s)
0,1 bis 1,0 s (Schrittweite 0,1 s)
1 bis 10 s (Schrittweite 1 s)
20 s
30 s
40 s
50 s
60 s

■ Einstellen des Digitalfilters

Die Zeit für den digitalen Filter kann auf den Sensoreingang eingestellt werden. Durch das Einstellen des digitalen Filters kann das Flattern des Schalterausgangs und das Flackern des Analogausgangs und der Anzeige reduziert werden.

Die Schaltzeit entspricht einem Schaltpunkt von 90 % in Bezug auf die Sprungeingabe.
(Standardeinstellung: 0 s)

0.00 s
0,05 bis 0,1 s (Schrittweite 0,01 s)
0,1 bis 1,0 s (Schrittweite 0,1 s)
1 bis 10 s (Schrittweite 1 s)
20 s
30 s

■ FUNC Ausgangs-Schaltfunktion

Es kann zwischen analoger Ausgang, externer Eingang oder Kopierfunktion gewählt werden.
(werkseitige Einstellung: Analogausgang)

■ Funktion zur Auswahl des Analogausgangs

Für den analogen Spannungsausgang kann ein Wert von 1 bis 5 V oder 0 bis 10 V ausgewählt werden. (Standardeinstellung: 1 bis 5 V)

■ Externes Eingangssignal

Der summierte Wert, Höchst- und Tiefstwert können per Fernzugriff zurückgesetzt werden.

Externes Zurücksetzen des kumulierten Wertes:

Mit dieser Funktion kann der summierte Durchflusswert zurückgesetzt werden, wenn ein externes Eingangssignal eingeht.
Im summierten Inkrementier-Modus wird der summierte Wert beim Zurücksetzen auf Null gesetzt und steigt von Null ausgehend an.
Im summierten Dekrementier-Modus wird der summierte Wert beim Zurücksetzen auf den Schaltpunkt gesetzt und nimmt vom Schaltpunkt ausgehend ab.

* Wird der kumulierte Wert gespeichert, erfolgt bei jedem externen Zurücksetzen des kumulierten Wertes ein Zugriff auf das Speichermedium. Beachten Sie, dass die max. Anzahl der Zugriffe auf das Speichermedium 1,5 Mio. Zyklen beträgt. Die Gesamtanzahl der externen Eingänge sowie der Speicher-Zeitintervalle für den kumulierten Wert 1,5 Mio. Mal nicht überschreiten.

Zurücksetzen des Höchst-/Tiefstwertes: Der Höchst- und Tiefstwert werden zurückgesetzt.

■ Funktion zum Forcen des Ausgangs

Bei Start des Systems oder während Wartungsarbeiten kann der Ausgang ein- oder eingeschaltet werden. Dies ermöglicht die Prüfung der Verdrahtung und verhindert Systemfehler aufgrund einer unerwarteten Ausgabe.
Bei Ausführung mit Analogausgang: Bei Einschaltung (ON) beträgt der Ausgangswert 5 V (bzw. 10 V bei Auswahl von 0 bis 10 V) bzw. 20 mA, wenn ausgeschaltet (OFF), 1 V (bzw. 0 V bei Auswahl von 0 bis 10 V) oder 4 mA.

* Eine Erhöhung bzw. Verringerung des Durchflusses ändert außerdem nicht den ON-/OFF-Status des Ausgangs, während die Funktion zum Forcen des Ausgangs aktiviert ist.

■ Speicherfunktion für den kumulierten Messwert

Der kumulierte Wert wird auch bei Unterbrechung der Spannungsversorgung nicht zurückgesetzt. Der kumulierte Messwert wird während der Messung alle 2 bzw. 5 Minuten gespeichert und wird ab dem zuletzt gespeicherten Wert fortgesetzt, wenn die Spannungsversorgung wieder eingeschaltet wird.

Der maximale Schreibwert des Speichermediums beträgt 1,5 Millionen Zyklen, was berücksichtigt werden sollte.

■ Höchst-/Tiefstwertanzeige

Der maximale (minimale) Durchfluss wird erfasst und aktualisiert, sobald die Spannungsversorgung eingeschaltet wird. Bei Höchstwertanzeige (Tiefstwertanzeige) wird der max. (min.) Durchfluss angezeigt.

■ Einstellen des Sicherheitscodes

Der Benutzer kann wählen, ob für die Freigabe der Tastensperre die Eingabe eines Sicherheitscodes erforderlich ist. Bei Lieferung ab Werk ist das Produkt so eingestellt, dass die Eingabe eines Sicherheitscodes nicht erforderlich ist.

■ Tastensperre

Verhindert Bedienfehler wie die versehentliche Änderung von Einstellwerten.

■ Zurücksetzen auf werkseitige Einstellungen

Das Produkt kann auf seine werkseitigen Einstellungen zurückgesetzt werden.

■ Anzeige mit Einstellung der Nullpunktabgleichung

Wenn der Durchfluss nahezu 0 l/min. beträgt, wird das Produkt den Wert abrunden und Null wird angezeigt. Ein Strömungswert kann auch dann angezeigt werden, wenn der Durchfluss aufgrund des Hochdrucks oder abhängig von der Installation 0 l/min. beträgt. Die Nullpunktfunktion führt eine Zurücksetzung auf Null herbei. Der Bereich der Nullanzeige kann geändert werden.

Serie PFG300

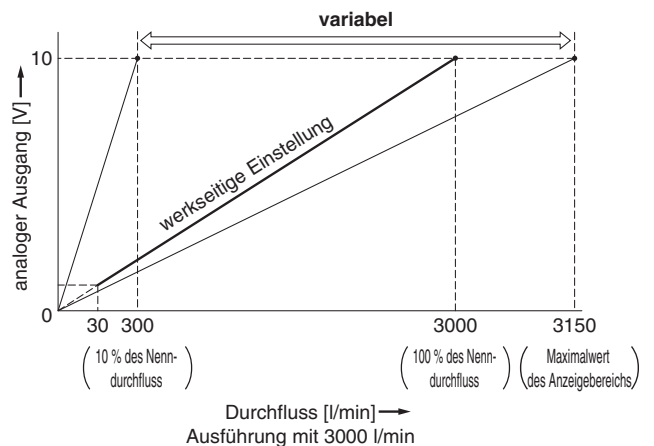
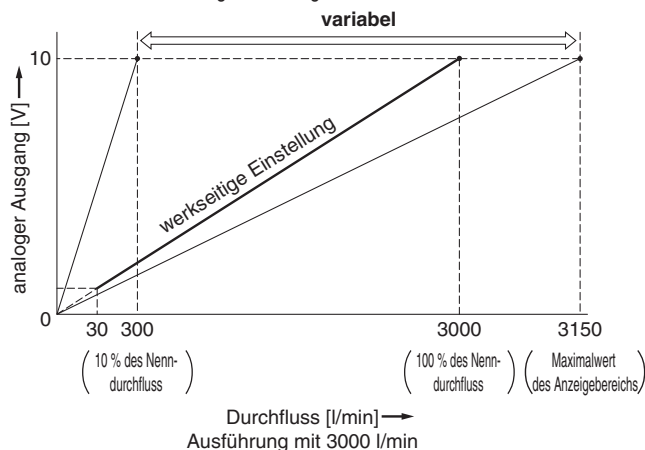
Auswahl der Teilanzeige



Anzeige des Schaltpunktes	Anzeige des kumulierten Wertes	Höchstwertanzeige
Zeigt den Schaltpunkt an. 	Zeigt den kumulierten Wert an. 	Zeigt den Höchstwert an.
Tiefstwertanzeige	Anzeige Anlagenbezeichnung	OFF
Zeigt den Tiefstwert an. 	Zeigt die Anlagenbezeichnung an. (Ermöglicht die Eingabe von bis zu 5 alphanumerische Zeichen.) 	Zeigt nichts an.

Funktion für freien Analog-Ausgangsbereich

Diese Funktion ermöglicht, dass ein Durchfluss, der einen Ausgang von 5 V bzw. 20 mA erzeugt (bzw. 10 V, wenn 0 bis 10 V ausgewählt ist), kann geändert werden. Der Wert kann zwischen 10 % des Nenndurchfluss-Höchstwertes und dem Höchstwert des Anzeigebereichs geändert werden.



Fehleranzeigefunktion

Wenn ein Fehler oder eine Unregelmäßigkeit auftritt, wird die Ursache angezeigt.

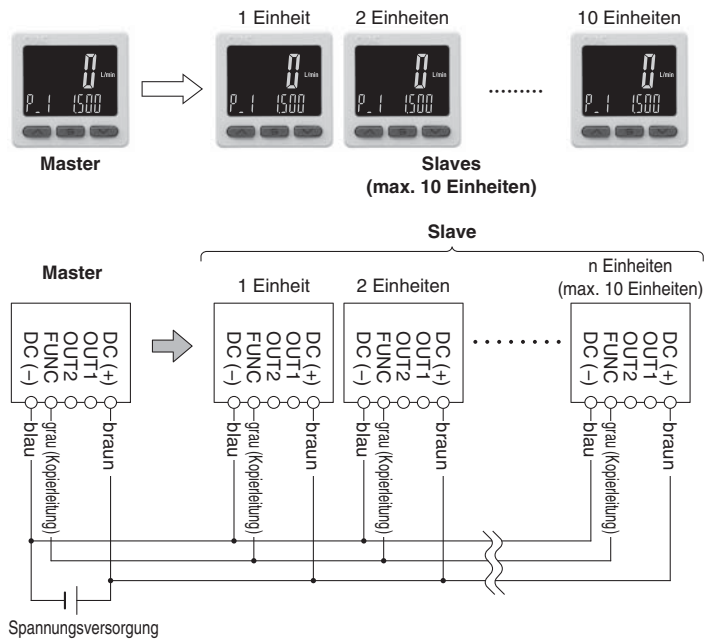
Display	Bezeichnung	Inhalt	Fehlerbehebung
Er1 Er2	OUT-Überstromfehler	Ein Laststrom von min. 80 mA wird dem Schaltausgang (OUT) zugeführt.	Die Ursache des Überstroms beseitigen, indem die Spannungsversorgung aus- und wieder eingeschaltet wird.
HHH	Fehler des momentanen Durchflusses	Der Durchfluss übersteigt den Höchstwert des Anzeigebereichs.	Senken Sie den Durchfluss.
LLL	Durchfluss in die falsche Richtung	Ein Rückstrom von min. -5 % liegt vor.	Ändern Sie den Durchfluss in die richtige Richtung.
999999 blinkt x 10 ⁶	Fehler des kumulierten Durchflusses	Der Durchfluss übersteigt den Bereich des summierten Durchflusses.	Setzen Sie den summierten Durchfluss zurück.
Er0 Er4 Er6 Er7 Er8 Er14 Er40	Systemfehler	Wird bei einem internen Fehler angezeigt.	Schalten Sie die Spannungsversorgung aus und wieder ein.
Er13	Kopierfehler	Die Kopierfunktion funktioniert nicht fehlerfrei.	Nachdem Sie den Fehler durch gleichzeitiges Drücken der und Tasten für mindestens 1 Sekunde gelöscht haben, überprüfen Sie die Verdrahtung und das Modell und versuchen Sie anschließend erneut zu kopieren.

Bitte setzen Sie sich zwecks Fehlersuche mit SMC in Verbindung, wenn der Fehler nach Ausführung der o. g. Anweisungen nicht behoben werden kann.

■ Kopierfunktion

Die Parameter des Masters können auf die Slaves kopiert werden, wodurch der Arbeitsaufwand und das Fehlerrisiko reduziert wird.

Der Schaltpunkt kann auf bis zu 10 Geräte gleichzeitig kopiert werden.
(Maximale Übertragungsdistanz: 4 m)



- 1) Führen Sie die Verkabelung wie in der Abbildung auf der linken Seite dargestellt aus.
- 2) Wählen Sie das Gerät welches der Master sein soll aus, und wandeln Sie ihn mithilfe der Tasten in einen Master um. (In der Voreinstellung sind alle Geräte als Slaves eingestellt.)
- 3) Drücken Sie die **S** Taste auf dem Master, um den Kopiervorgang zu starten.

■ Auswahl des Energiesparbetriebs

Der Energiesparmodus kann ausgewählt werden.

Wenn 30 Sekunden lang keine Taste gedrückt wird, wird mit dieser Funktion in den Energiesparmodus gewechselt.

Bei der Auslieferung ist das Gerät auf den Normalbetrieb eingestellt (der Energiesparmodus ist ausgeschaltet).

(Im Energiesparmodus blinkt [ECo] in der Teilanzeige und die Betriebsanzeige leuchtet (nur bei eingeschaltetem Schalter).

* Der auf dem angeschlossenen Durchflussschalter angezeigte Wert kann von dem der Messwertanzeige abweichen. Es empfiehlt sich dann, die Anzeige des Durchflussschalters auszuschalten.




PFMB

PFG300

Funktion-
beschreibung

Sicherheitshinweise

Diese Sicherheitshinweise sollen vor gefährlichen Situationen und/oder Sachschäden schützen. In den Hinweisen wird die Schwere der potentiellen Gefahren durch die Gefahrenworte „Achtung“, „Warnung“ oder „Gefahr“ bezeichnet. Diese wichtigen Sicherheitshinweise müssen zusammen mit internationalen Standards (ISO/IEC)*1) und anderen Sicherheitsvorschriften beachtet werden.

-  **Achtung:** **Achtung** verweist auf eine Gefahr mit geringem Risiko, die leichte bis mittelschwere Verletzungen zur Folge haben kann, wenn sie nicht verhindert wird.
-  **Warnung:** **Warnung** verweist auf eine Gefahr mit mittlerem Risiko, die schwere Verletzungen oder den Tod zur Folge haben kann, wenn sie nicht verhindert wird.
-  **Gefahr:** **Gefahr** verweist auf eine Gefahr mit hohem Risiko, die schwere Verletzungen oder den Tod zur Folge hat, wenn sie nicht verhindert wird.

- *1) ISO 4414: Fluidtechnik – Ausführungsrichtlinien Pneumatik
- ISO 4413: Fluidtechnik – Ausführungsrichtlinien Hydraulik
- IEC 60204-1: Sicherheit von Maschinen – Elektrische Ausrüstung von Maschinen (Teil 1: Allgemeine Anforderungen)
- ISO 10218-1: Industrieroboter - Sicherheitsanforderungen usw.

Warnung

1. Verantwortlich für die Kompatibilität des Produktes ist die Person, die das System erstellt oder dessen Spezifikation festlegt.

Da das hier aufgeführte Produkt unter verschiedenen Betriebsbedingungen eingesetzt wird, darf die Entscheidung über dessen Eignung für einen bestimmten Anwendungsfall erst nach genauer Analyse und/oder Tests erfolgen, mit denen die Erfüllung der spezifischen Anforderungen überprüft wird. Die Erfüllung der zu erwartenden Leistung sowie die Gewährleistung der Sicherheit liegen in der Verantwortung der Person, die die Systemkompatibilität festgestellt hat. Diese Person muss anhand der neuesten Kataloginformation ständig die Eignung aller angegebenen Teile überprüfen und dabei im Zuge der Systemkonfiguration alle Möglichkeiten eines Geräteausfalls ausreichend berücksichtigen.

2. Maschinen und Anlagen dürfen nur von entsprechend geschultem Personal betrieben werden.

Das hier angegebene Produkt kann bei unsachgemäßer Handhabung gefährlich sein. Montage-, Inbetriebnahme- und Reparaturarbeiten an Maschinen und Anlagen, einschließlich der Produkte von SMC, dürfen nur von entsprechend geschultem und erfahrener Personal vorgenommen werden.

3. Wartungsarbeiten an Maschinen und Anlagen oder der Ausbau einzelner Komponenten dürfen erst dann vorgenommen werden, wenn die Sicherheit gewährleistet ist.

1. Inspektions- und Wartungsarbeiten an Maschinen und Anlagen dürfen erst dann ausgeführt werden, wenn alle Maßnahmen überprüft wurden, die ein Herunterfallen oder unvorhergesehene Bewegungen des angetriebenen Objekts verhindern.
2. Soll das Produkt entfernt werden, überprüfen Sie zunächst die Einhaltung der oben genannten Sicherheitshinweise. Unterbrechen Sie dann die Druckluftversorgung aller betreffenden Komponenten. Lesen Sie die produktspezifischen Sicherheitshinweise aller relevanten Produkte sorgfältig.
3. Vor dem erneuten Start der Maschine bzw. Anlage sind Maßnahmen zu treffen, um unvorhergesehene Bewegungen des Produktes oder Fehlfunktionen zu verhindern.

4. Bitte wenden Sie sich an SMC und treffen Sie geeignete Sicherheitsvorkehrungen, wenn das Produkt unter einer der folgenden Bedingungen eingesetzt werden soll:

1. Einsatz- bzw. Umgebungsbedingungen, die von den angegebenen technischen Daten abweichen, oder Nutzung des Produktes im Freien oder unter direkter Sonneneinstrahlung.
2. Einbau innerhalb von Maschinen und Anlagen, die in Verbindung mit Kernenergie, Eisenbahnen, Luft- und Raumfahrttechnik, Schiffen, Kraftfahrzeugen, militärischen Einrichtungen, Verbrennungsanlagen, medizinischen Geräten oder Freizeitgeräten eingesetzt werden oder mit Lebensmitteln und Getränken, Notausschaltkreisen, Kupplungs- und Bremschaltkreisen in Stanz- und Pressanwendungen, Sicherheitsausrüstungen oder anderen Anwendungen in Kontakt kommen, die nicht für die in diesem Katalog aufgeführten technischen Daten geeignet sind.

Warnung

3. Anwendungen, bei denen die Möglichkeit von Schäden an Personen, Sachwerten oder Tieren besteht und die eine besondere Sicherheitsanalyse verlangen.
4. Verwendung in Verriegelungssystemen, die ein doppeltes Verriegelungssystem mit mechanischer Schutzfunktion zum Schutz vor Ausfällen und eine regelmäßige Funktionsprüfung erfordern.

Achtung

1. Das Produkt wurde für die Verwendung in der Fertigungsindustrie konzipiert.

Das hier beschriebene Produkt wurde für die friedliche Nutzung in Fertigungsunternehmen entwickelt. Wenn Sie das Produkt in anderen Wirtschaftszweigen verwenden möchten, müssen Sie SMC vorher informieren und bei Bedarf entsprechende technische Daten zur Verfügung stellen. Wenden Sie sich bei Fragen bitte an die nächstgelegene Vertriebsniederlassung.

Einhaltung von Vorschriften

Das Produkt unterliegt den folgenden Bestimmungen zur „Einhaltung von Vorschriften“.

Lesen Sie diese Punkte durch und erklären Sie Ihr Einverständnis, bevor Sie das Produkt verwenden.

Einhaltung von Vorschriften

1. Die Verwendung von SMC-Produkten in Fertigungsmaschinen von Herstellern von Massenvernichtungswaffen oder sonstigen Waffen ist strengstens untersagt.
2. Der Export von SMC-Produkten oder -Technologie von einem Land in ein anderes hat nach den an der Transaktion beteiligten Ländern geltenden Sicherheitsvorschriften und -normen zu erfolgen. Vor dem internationalen Versand eines jeglichen SMC-Produktes ist sicherzustellen, dass alle nationalen Vorschriften in Bezug auf den Export bekannt sind und befolgt werden.

Achtung

SMC-Produkte sind nicht für den Einsatz als Instrumente im gesetzlichen Messwesen bestimmt.

Die von SMC gefertigten bzw. vertriebenen Messinstrumente wurden keinen Prüfverfahren zur Typengenehmigung unterzogen, die von den Messvorschriften der einzelnen Länder vorgegeben werden.

Daher dürfen SMC-Produkte nicht für Arbeiten bzw. Zertifizierungen eingesetzt werden, die im Rahmen der Messvorschriften der einzelnen Länder vorgegeben werden.



SMC Corporation (Europe)

Austria	+43 (0)2262622800	www.smc.at	office@smc.at	Lithuania	+370 5 2308118	www.smclt.lt	info@smclt.lt
Belgium	+32 (0)33551464	www.smcpn pneumatics.be	info@smcpn pneumatics.be	Netherlands	+31 (0)205318888	www.smcpn pneumatics.nl	info@smcpn pneumatics.nl
Bulgaria	+359 (0)2807670	www.smc.bg	office@smc.bg	Norway	+47 67129020	www.smc-norge.no	post@smc-norge.no
Croatia	+385 (0)13707288	www.smc.hr	office@smc.hr	Poland	+48 222119600	www.smc.pl	office@smc.pl
Czech Republic	+420 541424611	www.smc.cz	office@smc.cz	Portugal	+351 226166570	www.smc.eu	postpt@smc.smces.es
Denmark	+45 70252900	www.smcdk.com	smc@smcdk.com	Romania	+40 213205111	www.smcromania.ro	smcromania@smcromania.ro
Estonia	+372 6510370	www.smcpn pneumatics.ee	smc@smcpn pneumatics.ee	Russia	+7 8127185445	www.smc-pneumatik.ru	info@smc-pneumatik.ru
Finland	+358 207513513	www.smc.fi	smc@smc.fi	Slovakia	+421 (0)413213212	www.smc.sk	office@smc.sk
France	+33 (0)164761000	www.smc-france.fr	info@smc-france.fr	Slovenia	+386 (0)73885412	www.smc.si	office@smc.si
Germany	+49 (0)61034020	www.smc.de	info@smc.de	Spain	+34 902184100	www.smc.eu	post@smc.smces.es
Greece	+30 210 2717265	www.smchellas.gr	sales@smchellas.gr	Sweden	+46 (0)86031200	www.smc.nu	post@smc.nu
Hungary	+36 23513000	www.smc.hu	office@smc.hu	Switzerland	+41 (0)523963131	www.smc.ch	info@smc.ch
Ireland	+353 (0)14039000	www.smcpn pneumatics.ie	sales@smcpn pneumatics.ie	Turkey	+90 212 489 0 440	www.smcpn pneumatik.com.tr	info@smcpn pneumatik.com.tr
Italy	+39 0292711	www.smcitalia.it	mailbox@smcitalia.it	UK	+44 (0)845 121 5122	www.smcpn pneumatics.co.uk	sales@smcpn pneumatics.co.uk
Latvia	+371 67817700	www.smc.lv	info@smc.lv				