



Sicherheitsblaspistole VMG11BU-F03-21-X58

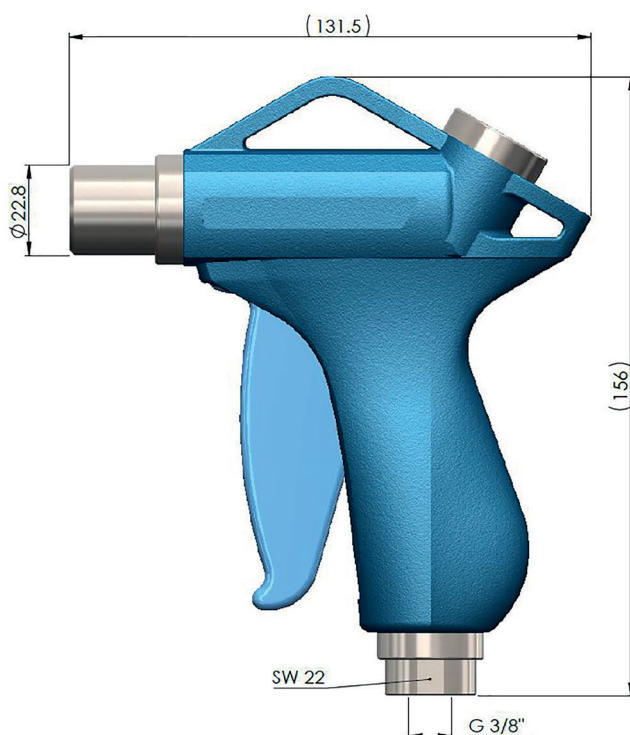
Entspricht der Suva-Baumusterprüfbescheinigung Nr. 7269/1

suva
CERTIFICATION

Robustes und schlagfestes Gehäuse
Ergonomisches Design
Leichte Betätigung

Medium	Druckluft
Betriebsdruckbereich	0 bis 1.0 MPa
Prüfdruck	1.5 MPa
Umgebungs- und Medientemperatur	-5 bis 60°C (kein Gefrieren)
Durchfluss bei 0.6 MPa Eingangsdruck	400l/min
Anschlussgrösse	G3/8
Druckluftanschluss	unten
Düse	Fix (nicht entfernbar)
Gewicht (ohne Zubehör)	180 g
Betätigungskraft (bei vollständig geöffnetem Ventil)	7 N

Abmessungen



Strömungsoptimierte Konstruktion

