

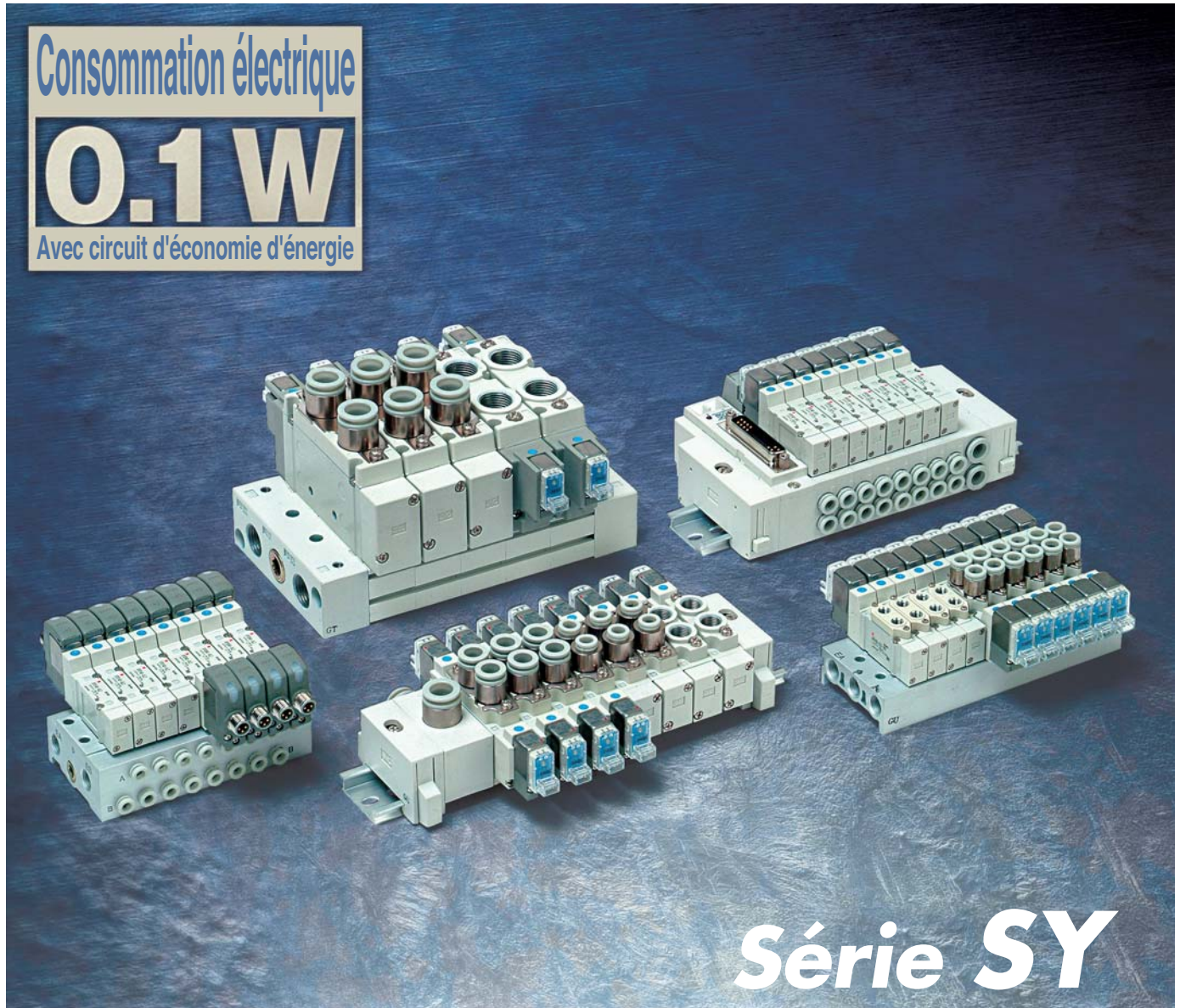


Electrodistributeurs 5/2 et 5/3

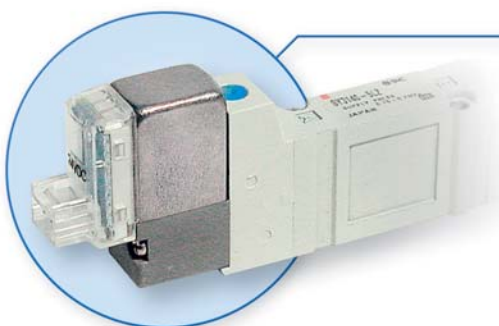
Consommation électrique

0.1 W

Avec circuit d'économie d'énergie



Série SY



Capot (inox)

- Amélioration du pilote

Le capot en inox du pilote est plus résistant.
Le taraudage de montage a également été renforcé, passant de M1.7 à M2.

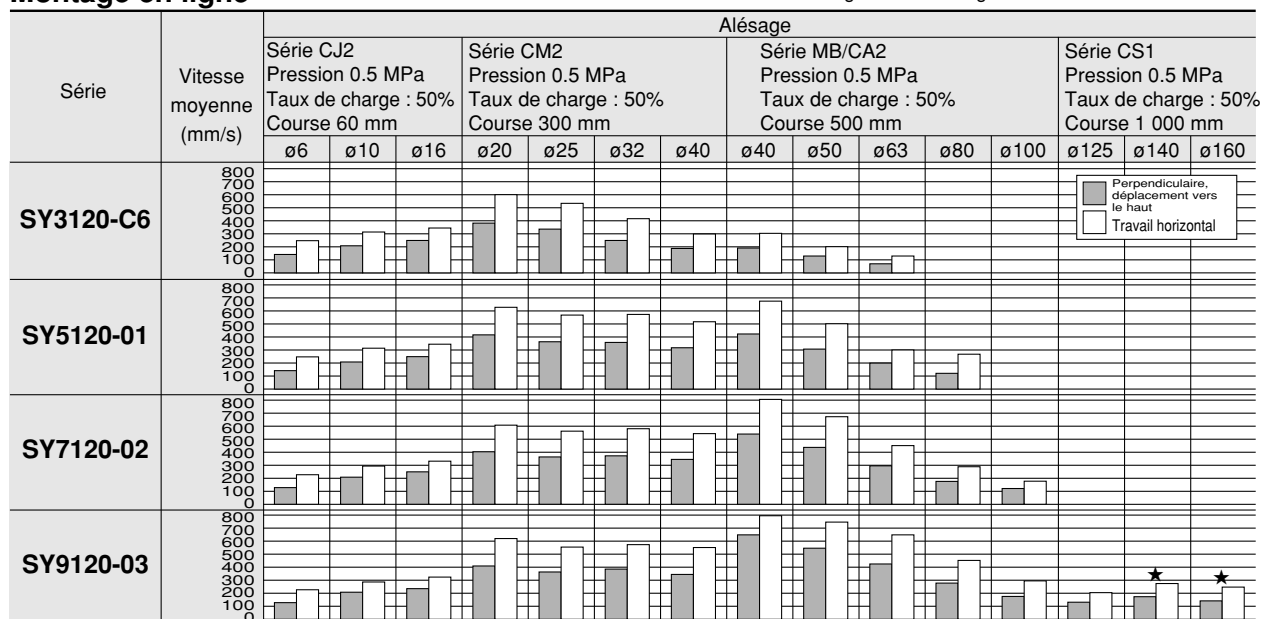
- Débit

Série	Débit			
	C [dm ³ /(s·bar)]	b	Cv	Q [l/min (ANR)]
SY3000	1.1	0.28	0.29	276
SY5000	2.8	0.37	0.90	746
SY7000	4.5	0.28	1.4	1130
SY9000	10	0.29	2.5	2527

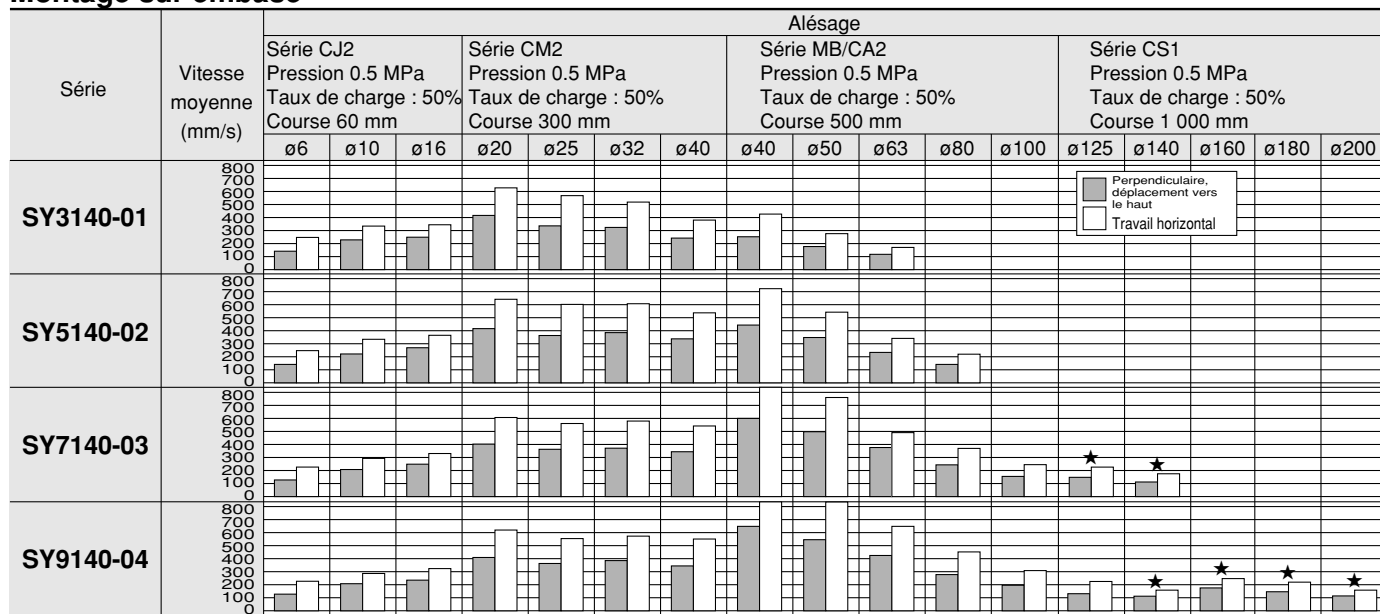
Tableau de la vitesse du vérin

Utilisez ce tableau comme guide pour la sélection.
Veuillez confirmer les conditions actuelles à l'aide du
Programme d'alésage de SMC.

Montage en ligne



Montage sur embase



- * Le vérin est en extension. Le limiteur de débit agit au niveau de l'échappement, lequel est directement connecté au vérin et son aiguille est complètement ouverte.
- * La vitesse moyenne du vérin est obtenue en divisant le temps de course total par la course.
- * Taux de charge : ((Masse de la charge x 9.8) / Force théorique) x 100%
- * Les histogrammes marqués d'une ★ indiquent que le raccordement est en acier.

Conditions

Montage en ligne	Série CJ2	Série CM2	Série MB/CA2	Série CS1
SY3120-C6	Alésage x longueur	T0604 x 1 m		-
	Limiteur de débit	AS2051F-06		-
	Silencieux	AN120-M5		-
SY5120-01	Alésage x longueur	T0604 x 1 m	T0806 x 1 m	-
	Limiteur de débit	AS3001F-06	AS3001F-08	-
	Silencieux	AN101-01		-
SY7120-02	Alésage x longueur	T0604 x 1 m	T1075 x 1 m	-
	Limiteur de débit	AS3001F-06	AS4001F-10	-
	Silencieux	AN110-01		-
SY9120-03	Alésage x longueur	T0604 x 1 m	T1075 x 1 m	T1209 x 1 m
	Limiteur de débit	AS3001F-06	AS4001F-10	AS4001F-12
	Silencieux	AN200-02		AN202-02

Conditions [Avec SGP (raccord en acier)]

Montage en ligne	Série CS1
SY9120-03	Alésage x longueur
	Limiteur de débit
	Silencieux

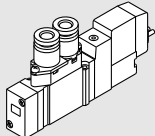
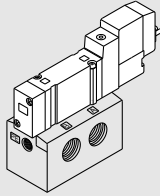
Conditions

Montage sur embase	Série CJ2	Série CM2	Série MB/CA2	Série CS1
SY3140-01	Alésage x longueur	T0604 x 1 m		-
	Limiteur de débit	AS3001F-06		-
	Silencieux	AN110-01		-
SY5140-02	Alésage x longueur	T0604 x 1 m	T0806 x 1 m	-
	Limiteur de débit	AS3001F-06	AS3001F-08	-
	Silencieux	AN101-01		-
SY7140-03	Alésage x longueur	T0604 x 1 m	T1075 x 1 m	T1209 x 1 m
	Limiteur de débit	AS3001F-06	AS4001F-10	-
	Silencieux	AN200-02		-
SY9140-04	Alésage x longueur	T0604 x 1 m	T1075 x 1 m	T1209 x 1 m
	Limiteur de débit	AS3001F-06	AS4001F-10	AS4001F-12
	Silencieux	AN200-02		-

Conditions [Avec SGP (raccord en acier)]

Montage sur embase	Série CS1
SY7140-03	Alésage x longueur
	Limiteur de débit
	Silencieux
SY9140-04	Alésage x longueur
	Limiteur de débit
	Silencieux

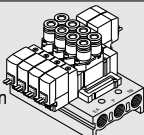
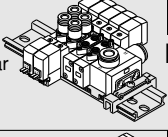
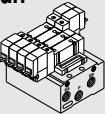
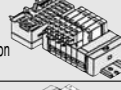
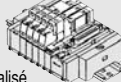
Modèles de vannes

	Série	Conductance sonique C [dm ³ /(s·bar)] { 4/2 → 5/3 (A/B → EA/EB)}	Fonction					Tension		Connexion électrique					Note 1)
			5/2		5/3			CC	CA	Fil noyé	Connecteur encliquetable L	Connecteur encliquetable M	Connecteur DIN	Connecteur M8	
			Monostable	Bistable	Centre fermé	Centre ouvert	Centre pression	24 V	100 V 50/60 Hz						
Montage en ligne 	P.1	SY3 □ 20	0.65	●	●	●	●	●	●	●	●	●	●	●	●
		SY5 □ 20	2.4	●	●	●	●	●	●	●	●	●	●	●	●
		SY7 □ 20	3.3	●	●	●	●	●	●	●	●	●	●	●	●
		SY9 □ 20	8.6	●	●	●	●	●	●	●	●	●	●	●	●
Montage sur embase 	P.19	SY3 □ 40	1.1	●	●	●	●	●	●	●	●	●	●	●	●
		SY5 □ 40	2.8	●	●	●	●	●	●	●	●	●	●	●	●
		SY7 □ 40	4.5	●	●	●	●	●	●	●	●	●	●	●	●
		SY9 □ 40	10	●	●	●	●	●	●	●	●	●	●	●	●

	Série	Commande manuelle				Orifices P, EA, EB						Orifices A, B								Options								
		Poussoir à impulsion sans verrouillage	Poussoir avec verrouillage	Poussoir verrouillable par manette	Fixation	M5	1/8	1/4	3/8	1/2	M5	1/8	1/4	3/8	1/2	Raccord instantané				Réguler d'échappement	Résistant aux huiles autres que l'huile de turbine indiquée	Vide	Faible pression	Pilote externe	Protection IP65	Interface régulateur		
																C4	C6	C8	C10								C12	N3
Montage en ligne	SY3 □ 20	●	●	●	●	●					●					●	●											
	SY5 □ 20	●	●	●	●		●				●					●	●	●										
	SY7 □ 20	●	●	●	●		●	●				●				●	●											
	SY9 □ 20	●	●	●			●					●	●			●	●	●										
Montage sur embase	SY3 □ 40	●	●	●		●					●																	●
	SY5 □ 40	●	●	●			●					●																●
	SY7 □ 40	●	●	●			●	●				●	●								●							●
	SY9 □ 40	●	●	●				●	●				●	●								●						

- Note 1) Tous les modèles CA sont munis d'une protection de circuit.
 Note 2) Le modèle à pilote externe monté en ligne (exécution spéciale) n'est pas disponibles avec le connecteur DIN.
 Note 3) Disponible uniquement avec le connecteur DIN et le connecteur M8.
 Note 4) Le SY3000 ne possède pas de connecteur DIN qui puisse être connecté à une embase.

Modèles d'embases

Modèles d'embases		Vannes	Câblage										
			Raccord								Caract. communes		
			Câblage individuel	Câble plat (26 broches)	Câble plat (20 broches)	Boîtier de connexion	Connecteur sub D à connexion encliquetable (25 broches)	Connexion encliquetable Câble plat (26, 20, 10 broches)	Bornier encliquetable (9, 18 broches)	Câblage PC	Bus deterrain	Commun positif	Commun négatif
		5/2 et 5/3											
Montage en ligne	Embase unitaire Câblage individuel ■ Raccordement direct sur l'unité principale de la vanne. La combinaison de différents raccords est possible. 	Type 20 P. 37	SY3 <input type="checkbox"/> 20	●	—	—	—	—	—	—	—	—	—
			SY5 <input type="checkbox"/> 20	—	●	—	—	—	—	—	—	●	—
			SY7 <input type="checkbox"/> 20	—	—	—	—	—	—	—	—	—	—
	Embase unitaire Câble plat ■ Un connecteur MIL de 26 broches permet de raccorder de façon instantanée les câbles externes à un rouleau. 	Type 20P P. 47	SY3 <input type="checkbox"/> 20	—	●	—	—	—	—	—	—	●	—
			SY5 <input type="checkbox"/> 20	—	—	—	—	—	—	—	—	—	—
		SY7 <input type="checkbox"/> 20	—	—	—	—	—	—	—	—	—	—	
Embase associable Câblage individuel ■ Le nombre d'embases peut être augmenté. 	Type 23 P. 43	SY9 <input type="checkbox"/> 20	●	—	—	—	—	—	—	—	—	—	
Embase associable Câble plat ■ Le nombre d'embases peut être augmenté. 	Type 23P P. 53	SY9 <input type="checkbox"/> 20	—	●	—	—	—	—	—	—	●	—	
			—	—	—	—	—	—	—	—	—	—	
Montage sur embase	Montage cassette Câblage individuel ■ Le poids et la taille ont été réduits par la suppression de l'embase multiple. 	Type 60 P. 59	SY3 <input type="checkbox"/> 60	●	—	—	—	—	—	—	—	—	
			SY5 <input type="checkbox"/> 60	●	—	—	—	—	—	—	—	—	
			SY7 <input type="checkbox"/> 60	●	—	—	—	—	—	—	—	—	
	Embase unitaire compacte Câblage individuel ■ Le montage sur embase facilite l'entretien après le remplacement des vannes. 	Type 41 P. 79	SY3 <input type="checkbox"/> 40	●	—	—	—	—	—	—	—	—	
			SY5 <input type="checkbox"/> 40	—	●	—	—	—	—	—	—	●	—
Embase unitaire compacte Câble plat ■ Un connecteur MIL de 26 broches permet de raccorder de façon instantanée les câbles externes à un rouleau. 	Type 41P P. 95	SY3 <input type="checkbox"/> 40	—	●	—	—	—	—	—	—	●	—	
		SY5 <input type="checkbox"/> 40	—	—	—	—	—	—	—	—	—	—	
Montage sur embase	Embase unitaire/ECH. externe commun Câblage individuel ■ Le montage sur embase facilite l'entretien après le remplacement des vannes. ■ Un système de combinaison de pression faible et du vide est possible. 	Type 42 P. 79	SY3 <input type="checkbox"/> 40	●	—	—	—	—	—	—	—	—	
			SY5 <input type="checkbox"/> 40	—	●	—	—	—	—	—	—	—	
			SY7 <input type="checkbox"/> 40	—	—	—	—	—	—	—	—	—	
	Embase unitaire/ECH. externe commun Câble plat ■ Un connecteur MIL de 26 broches permet de raccorder de façon instantanée les câbles externes à un rouleau. ■ Un système de combinaison de pression faible et du vide est possible. 	Type 42P P. 95	SY3 <input type="checkbox"/> 40	—	●	—	—	—	—	—	—	●	—
			SY5 <input type="checkbox"/> 40	—	—	—	—	—	—	—	—	—	—
		SY7 <input type="checkbox"/> 40	—	—	—	—	—	—	—	—	—	—	
Embase associable Câblage individuel ■ Le nombre d'embases peut être augmenté. 	Type 43 P. 89	SY9 <input type="checkbox"/> 40	●	—	—	—	—	—	—	—	—	—	
Embase associable Câble plat ■ Le nombre d'embases peut être augmenté. 	Type 43P P. 103	SY9 <input type="checkbox"/> 40	—	●	—	—	—	—	—	—	●	—	
			—	—	—	—	—	—	—	—	—	—	
Embase associable/Rail DIN Câblage individuel ■ Possibilité d'ajouter des stations sur le rail DIN. Le montage intégral d'autres pièces est possible. 	Type 45 P. 115	SY3 <input type="checkbox"/> 40	●	—	—	—	—	—	—	—	—	—	
		SY5 <input type="checkbox"/> 40	—	—	—	—	—	—	—	—	—	—	
Embase associable/Rail DIN Boîtier de connexion ■ Possibilité d'ajouter des stations sur le rail DIN. Le boîtier de connexion fourni permet le raccord instantané de câbles électriques. 	Type 45^A P. 127	SY3 <input type="checkbox"/> 40	—	—	●	—	—	—	●	—	●	●	
		SY5 <input type="checkbox"/> 40	—	—	—	—	—	—	—	—	—	—	
Embase associable/Rail DIN Connexion encliquetable ■ Possibilité d'ajouter des stations sur le rail DIN. ■ Large gamme de méthodes de raccordement centralisé. 	Type 45 P. 135	SY3 <input type="checkbox"/> 40	—	—	—	●	●	●	●	●	●	●	
		SY5 <input type="checkbox"/> 40	—	—	—	—	—	—	—	—	—	—	

● Standard ○ Option ▲ Exécutions spéciales (Veuillez vous reporter à la page "Exécutions spéciales")

Modèles d'embases

Option de l'embase								Orifices A, B											Options																			
Plaque d'obturation	Entretoise d'ALIM. individuelle	Entretoise d'ECH. individuel	Joint de séparation d'ALIM	Joint de séparation d'ECH.	Étiquette d'indication de séparation	Silencieux pour raccords instantanés	Silencieux intégré	M5	1/8	1/4	3/8	Raccord instantané								Montage combiné SY3000 SY5000	Résistant aux huiles (autres que l'huile de turbine indiquée)	Caractéristiques du vide	Faible pression	Pression différentielle	Pilote externe	Régleur d'échappement	Câblage du rouleau	Tailles combinées des raccords	Protection IP65	Interface régulateur								
												C4	C6	C8	C10	C12	N3	N7	N9												N11							
●	●	●	—	—	—	—	—	●	—	—	—	●	●	—	—	●	●	—	—	—	—	—	—	—	—	—	—	—	—	—	—	—	—	—	—	—	—	● (Note)
—	—	—	—	—	—	—	—	—	●	—	—	—	—	—	—	—	—	—	—	—	—	—	—	—	—	—	—	—	—	—	—	—	—	—	—	—	—	● (Note)
—	—	—	—	—	—	—	—	—	—	●	—	—	—	—	—	—	—	—	—	—	—	—	—	—	—	—	—	—	—	—	—	—	—	—	—	—	—	● (Note)
●	●	●	—	—	—	—	—	●	—	—	—	●	●	—	—	—	—	—	—	—	—	—	—	—	—	—	—	—	—	—	—	—	—	—	—	—	—	—
●	●	●	—	—	—	—	—	—	●	—	—	—	—	—	—	—	—	—	—	—	—	—	—	—	—	—	—	—	—	—	—	—	—	—	—	—	—	—
●	●	●	●	●	●	—	—	—	—	—	—	●	●	—	—	—	—	—	—	—	—	—	—	—	—	—	—	—	—	—	—	—	—	—	—	—	—	—
●	●	●	●	●	●	—	—	—	—	—	—	●	●	—	—	—	—	—	—	—	—	—	—	—	—	—	—	—	—	—	—	—	—	—	—	—	—	—
●	—	—	●	●	●	●	—	●	—	—	—	●	●	—	—	—	—	—	—	—	—	—	—	—	—	—	—	—	—	—	—	—	—	—	—	—	—	● (Note)
●	—	—	●	●	●	●	—	—	●	—	—	●	●	—	—	—	—	—	—	—	—	—	—	—	—	—	—	—	—	—	—	—	—	—	—	—	—	● (Note)
●	—	—	●	●	●	●	—	—	—	●	—	—	—	—	—	—	—	—	—	—	—	—	—	—	—	—	—	—	—	—	—	—	—	—	—	—	—	● (Note)
●	●	●	—	—	—	—	—	●	—	—	—	●	●	—	—	—	—	—	—	—	—	—	—	—	—	—	—	—	—	—	—	—	—	—	—	—	—	● (Note)
●	●	●	—	—	—	—	—	—	●	—	—	—	—	—	—	—	—	—	—	—	—	—	—	—	—	—	—	—	—	—	—	—	—	—	—	—	—	● (Note)
●	●	●	—	—	—	—	—	—	—	—	—	—	—	—	—	—	—	—	—	—	—	—	—	—	—	—	—	—	—	—	—	—	—	—	—	—	—	● (Note)
●	●	●	—	—	—	—	—	—	—	—	—	—	—	—	—	—	—	—	—	—	—	—	—	—	—	—	—	—	—	—	—	—	—	—	—	—	—	● (Note)
●	●	●	—	—	—	—	—	—	—	—	—	—	—	—	—	—	—	—	—	—	—	—	—	—	—	—	—	—	—	—	—	—	—	—	—	—	—	● (Note)
●	●	●	—	—	—	—	—	—	—	—	—	—	—	—	—	—	—	—	—	—	—	—	—	—	—	—	—	—	—	—	—	—	—	—	—	—	—	● (Note)
●	●	●	—	—	—	—	—	—	—	—	—	—	—	—	—	—	—	—	—	—	—	—	—	—	—	—	—	—	—	—	—	—	—	—	—	—	—	● (Note)
●	●	●	—	—	—	—	—	—	—	—	—	—	—	—	—	—	—	—	—	—	—	—	—	—	—	—	—	—	—	—	—	—	—	—	—	—	—	● (Note)
●	●	●	—	—	—	—	—	—	—	—	—	—	—	—	—	—	—	—	—	—	—	—	—	—	—	—	—	—	—	—	—	—	—	—	—	—	—	● (Note)
●	●	●	—	—	—	—	—	—	—	—	—	—	—	—	—	—	—	—	—	—	—	—	—	—	—	—	—	—	—	—	—	—	—	—	—	—	—	● (Note)
●	●	●	—	—	—	—	—	—	—	—	—	—	—	—	—	—	—	—	—	—	—	—	—	—	—	—	—	—	—	—	—	—	—	—	—	—	—	● (Note)
●	●	●	—	—	—	—	—	—	—	—	—	—	—	—	—	—	—	—	—	—	—	—	—	—	—	—	—	—	—	—	—	—	—	—	—	—	—	● (Note)
●	●	●	—	—	—	—	—	—	—	—	—	—	—	—	—	—	—	—	—	—	—	—	—	—	—	—	—	—	—	—	—	—	—	—	—	—	—	● (Note)
●	●	●	—	—	—	—	—	—	—	—	—	—	—	—	—	—	—	—	—	—	—	—	—	—	—	—	—	—	—	—	—	—	—	—	—	—	—	● (Note)
●	●	●	—	—	—	—	—	—	—	—	—	—	—	—	—	—	—	—	—	—	—	—	—	—	—	—	—	—	—	—	—	—	—	—	—	—	—	● (Note)
●	●	●	—	—	—	—	—	—	—	—	—	—	—	—	—	—	—	—	—	—	—	—	—	—	—	—	—	—	—	—	—	—	—	—	—	—	—	● (Note)
●	●	●	—	—	—	—	—	—	—	—	—	—	—	—	—	—	—	—	—	—	—	—	—	—	—	—	—	—	—	—	—	—	—	—	—	—	—	● (Note)

Electrodistributeur 5/2 et 5/3

Série SY3000/5000/7000/9000

Montage en ligne

Unitaire



Reportez-vous au site www.smcworld.com pour les détails des produits compatibles avec les normes étrangères.

Pour passer commande

SY 5 1 20 [] 5 L [] [] 01 [] [] -Q

Série

3	SY3000
5	SY5000
7	SY7000
9	SY9000

Fonction

1	5/2 monostable (A)(B) 4 2 5 1 3 (EA)(P)(EB)
2	5/2 bistable (A)(B) 4 2 5 1 3 (EA)(P)(EB)
3	5/3 centre fermé (A)(B) 4 2 5 1 3 (EA)(P)(EB)
4	5/3 centre ouvert (A)(B) 4 2 5 1 3 (EA)(P)(EB)
5	5/3 centre pression (A)(B) 4 2 5 1 3 (EA)(P)(EB)

Type de bobine

-	Standard
T	Avec circuit d'économie d'énergie (24, 12 VCC uniq.)

* Le circuit d'économie d'énergie n'est pas disponible pour les types D, Do ou W□.

Pour CC

5	24 VCC
6	12 VCC
V	6 VCC
S	5 VCC
R	3 VCC

Tension nominale

Pour CA (50/60 Hz)

1	100 VCA
2	200 VCA
3	110 VCA [115 VCA]
4	220 VCA [230 VCA]

* Les caractéristiques CC de type D et DO sont uniquement disponibles avec 12 et 24 VCC.
* La caractéristique CA est uniquement disponible avec les types D et DO.

Connexion électrique

24, 12, 6, 5, 3 VCC				24, 12 VCC/ 100, 110, 200, 220 VCA
Fil noyé	Connecteur encliquetable L	Connecteur encliquetable M	Connecteur DIN (Note 2)	
G : Longueur de câble 300 mm	L : Avec câble (Longueur 300 mm)	M : Avec câble (Longueur 300 mm)	LN : Sans câble	D : Avec connecteur
H : Longueur de câble 600 mm	LN : Sans câble	LO : Sans connecteur	MO : Sans connecteur	DO : Sans connecteur

24, 12, 6, 5, 3 Vcc

Connecteur M8 *

WO : Sans câble de connecteur

W□ : Avec câble de connecteur (Note 1)

* Modèles LN, MN : avec 2 fiches.
* Pour les connecteurs DIN de la série SY3000, reportez-vous en page 10.
* Le connecteur DIN type "Y" conforme à EN-175301-803C (ancien DIN43650C) est également disponible. Pour plus de détails, reportez-vous à la p. 210.
* Pour les câbles des connecteurs M8, reportez-vous en page 12.
* Le connecteur M8 modèle "WA" conforme à IEC 60947-5-2 est également disponible. Pour plus de détails, voir la page 211.
Note 1) Inscrivez les symboles des longueurs de câbles dans les □.
Assurez-vous de remplir les cases en vous référant à la page 13.
Note 2) Sauf SY3000.

Orifices A, B Raccords taraudés

Symbole	Orifice	Série compatible
M5	M5	SY3000
01	1/8	SY5000
02	1/4	SY7000
03	3/8	SY9000

Raccords instantanés (en mm)

Symbole	Orifice	Série compatible
C4	Raccord instantané pour ø4	SY3000
C6	Raccord instantané pour ø6	SY3000
C4	Raccord instantané pour ø4	SY5000
C6	Raccord instantané pour ø6	SY5000
C8	Raccord instantané pour ø8	SY5000
C8	Raccord instantané pour ø8	SY7000
C10	Raccord instantané pour ø10	SY7000
C8	Raccord instantané pour ø8	SY9000
C10	Raccord instantané pour ø10	SY9000
C12	Raccord instantané pour ø12	SY9000

Raccords instantanés (en pouces)

Symbole	Orifice	Série compatible
N3	Raccord instantané pour ø 5/32"	SY3000
N7	Raccord instantané pour ø 1/4"	SY3000
N3	Raccord instantané pour ø 5/32"	SY5000
N7	Raccord instantané pour ø 1/4"	SY5000
N9	Raccord instantané pour ø 5/16"	SY5000
N9	Raccord instantané pour ø 5/16"	SY7000
N11	Raccord instantané pour ø 3/8"	SY7000
N9	Raccord instantané pour ø 5/16"	SY9000
N11	Raccord instantané pour ø 3/8"	SY9000

Commande manuelle

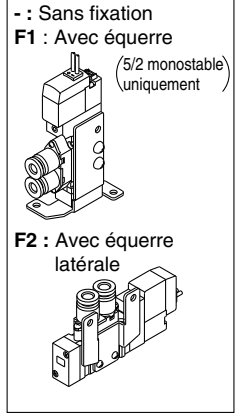
- : Poussoir à impulsion sans verrouillage	D : Poussoir avec verrouillage	E : Poussoir verrouillable par manette
--	--------------------------------	--

Indicateur lumineux et protection de circuit

Connexion électrique pour G, H, L, M et W		Connexion électrique pour D (sauf SY3000)	
-	Sans indicateur lumineux ni protection de circuit	-	Sans indicateur lumineux ni protection de circuit
S	Avec protection de circuit	S	Avec protection de circuit
Z	Avec indicateur lumineux et protection de circuit	Z	Avec indicateur lumineux et protection de circuit
R	Avec protection de circuit (Modèle non-polarisé)		
U	Avec ind. lumineux/protection de circuit (Mod. non-polarisé)		

* Le modèle DOZ n'est pas disponible.
* Pour les vannes de tension CA, il n'y a pas d'option "S". Elle est déjà intégrée au circuit redresseur.

Fixation



* Pas de fixation pour la série SY90000

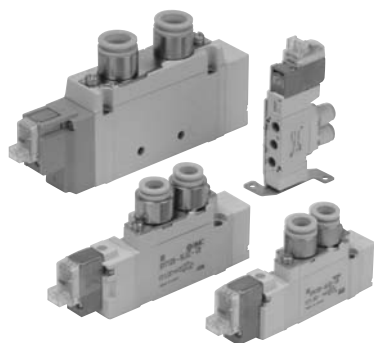
Taraudage

-	Rc
F	G
N	NPT
T	NPTF

* Sauf pour M5

Note) Pour la commande d'un électrodistributeur montée en ligne à l'unité, les vis de montage de l'embase et les joints ne sont pas fournis. Commandez-les séparément si nécessaire. (Pour plus de détails, reportez-vous à la p. 56.)

Caractéristiques



Série		SY3000	SY5000	SY7000	SY9000
Fluide		Air			
Plage de pression d'utilisation du pilote interne (MPa)	5/2 monostable	0.15 à 0.7			
	5/2 bistable	0.1 à 0.7			
	5/3	0.2 à 0.7			
Température d'utilisation (°C)		-10 à 50 (Sans gel. Voir Annexe 3).			
Fréquence d'utilisation maxi (Hz)	5/2 monostable, bistable	10	5	5	5
	5/3	3	3	3	3
Commande manuelle (Utilisation manuelle)		Poussoir à impulsion, Poussoir verrouillable, poussoir verrouillage par manette			
Méthode d'échappement du pilote		Echappement commun pour la vanne principale et pour le pilote			
Lubrification		Non requise			
Position de montage		Libre			
Résistance aux impacts/vibrations (m/s ²) <small>Note</small>		150/30			
Classe de protection		Étanche aux poussières (* Connecteur DIN et connecteur M8 : IP65)			



* Conforme à la norme IEC60529.

Note) Résistance aux chocs : Aucun dysfonctionnement n'a lieu lors du test dans la position axiale et à angle droit de la vanne principale et de l'armature, aussi bien à l'état activé que désactivé. (Condition initiale)

Résistance aux vibrations : Aucun dysfonctionnement lorsque soumis au balayage de fréquence entre 45 et 2000 Hz. Le test a été effectué aussi bien à l'état activé que désactivé en direction axiale et à angle droit par rapport à la vanne principale et à l'armature. (Condition initiale)



Exécutions spéciales
(Pour plus de détails, consultez les pages 199 à 213.)

Caractéristiques de l'électrovanne

Connexion électrique		Fil noyé (G), (H) Connecteur DIN (D) Connecteur encliquetable L (L) Connecteur encliquetable M (M)	
		G, H, L, M, W	D
Tension nominale de la bobine (V)	CC	24, 12, 6, 5, 3	24, 12
	CA 50/60 Hz	100, 110	200, 220
Variation de tension admissible (%)		±10% de la tension nominale *	
Consommation électrique (W)	CC	Standard	0.35 (Avec indicateur lumineux : 0.4 Connecteur DIN avec indicateur lumineux : 0.45)
	Avec circuit d'économie d'énergie		0.1 (Avec indicateur lumineux uniq.)
Puissance apparente (VA)*	CA	100 V	-
		110 V	0.35 (avec indicateur lumineux : 0.97)
		[115 V]	[0.35 (avec indicateur lumineux : 1.07)]
		200 V	0.35 (avec indicateur lumineux : 1.30)
		220 V [230 V]	0.35 (avec indicateur lumineux : 1.46) [0.35 (avec indicateur lumineux : 1.60)]
Protection de circuit		Diode (Le varistor est utilisé pour le connecteur DIN et le modèle non polarisé.)	
Indicateur lumineux		LED (CA du connecteur DIN est une lampe néon.)	



* Commun entre 10 VCA et 115 VCA et entre 220 VCA et 230 VCA.

* Pour 150 VCA et 230 VCA, la tension admissible est de 15% à +5% de la tension nominale.

* Les modèles S, Z et T (avec circuit d'économie d'énergie) doivent être utilisés dans la plage de fluctuation de la tension admissible en raison d'une chute de tension causée par le circuit interne.

Modèles S et Z : 24 VCC : -7% à +10%

12 VCC : -4% à +10%

Modèle T : 24 VCC : -8% à +10%

12 VCC : -6% à +10%

Temps de réponse



Note) Basé sur un test de performance dynamique, JIS B 8375-1981. (Température de la bobine : 20°C, à une tension nominale, sans protection de circuit)

SY3000

Fonction	Temps de réponse (ms) (à 0.5 MPa)		
	Sans indicateur lumineux ni protection de circuit	Avec indicateur lumineux et protection de circuit	
		Modèles S, Z	Modèles R, U
5/2 monostable	12 maxi.	15 maxi.	12 maxi.
5/2 bistable	10 maxi.	13 maxi.	10 maxi.
5/3	15 maxi.	20 maxi.	16 maxi.

SY7000

Fonction	Temps de réponse (ms) (à 0.5 MPa)		
	Sans indicateur lumineux ni protection de circuit	Avec indicateur lumineux et protection de circuit	
		Modèles S, Z	Modèles R, U
5/2 monostable	31 maxi.	38 maxi.	33 maxi.
5/2 bistable	27 maxi.	30 maxi.	28 maxi.
5/3	50 maxi.	56 maxi.	50 maxi.

SY5000

Fonction	Temps de réponse (ms) (à 0.5 MPa)		
	Sans indicateur lumineux ni protection de circuit	Avec indicateur lumineux et protection de circuit	
		Modèles S, Z	Modèles R, U
5/2 monostable	19 maxi.	26 maxi.	19 maxi.
5/2 bistable	18 maxi.	22 maxi.	18 maxi.
5/3	32 maxi.	38 maxi.	32 maxi.

SY9000

Fonction	Temps de réponse (ms) (à 0.5 MPa)		
	Sans indicateur lumineux ni protection de circuit	Avec indicateur lumineux et protection de circuit	
		Modèles S, Z	Modèles R, U
5/2 monostable	35 maxi.	41 maxi.	35 maxi.
5/2 bistable	35 maxi.	41 maxi.	35 maxi.
5/3	62 maxi.	64 maxi.	62 maxi.

Montage en ligne

Débit/Masse

Série SY3000

Modèle de vanne	Fonction	Orifice		Débits								Masse (g)				
		1, 5, 3 (P, EA, EB)	4, 2 (A, B)	1 → 4/2 (P → A/B)				4/2 → 5/3 (A/B → EA/EB)				Fil noyé	Connecteur enclou. L/M	Connecteur M8 W		
				C [(dm ³)/(s·bar)]	b	Cv	Q [l/min (ANR)]	C [(dm ³)/(s·bar)]	b	Cv	Q [l/min (ANR)]					
SY3□20 -□-M5	5/2	Monostable	M5 x 0.8	C4	0.61	0.44	0.16	171	0.64	0.45	0.18	181	51	53	57	
		Bistable			0.68	0.48	0.13	137	0.47	0.43	0.13	131	68	74	82	
	5/3	Centre fermé		0.48	0.46	0.13	137	0.47	0.43	0.13	131	71	76	84		
		Centre ouvert		0.47	0.42	0.13	130	0.47	0.41	0.13	129					
		Centre pression		0.50	0.48	0.15	145	0.47	0.43	0.13	131					
SY3□20 -□-C4	5/2	Monostable		M5 x 0.8	C4	0.72	0.29	0.18	182	0.64	0.34	0.17	167	60	63	67
		Bistable				0.78	0.59	0.28	148	0.59	0.30	0.15	150	78	83	91
	5/3	Centre fermé			0.63	0.35	0.16	166	0.42	0.34	0.11	110	81	86	94	
		Centre ouvert			0.76	0.42	0.21	210	0.59	0.29	0.15	149				
		Centre pression			0.76	0.42	0.21	210	0.59	0.29	0.15	149				
SY3□20 -□-C6	5/2	Monostable	M5 x 0.8		C6	0.76	0.30	0.19	193	0.65	0.39	0.17	176	56	59	63
		Bistable				0.74	0.76	0.55	233	0.60	0.33	0.16	156	74	79	87
	5/3	Centre fermé			0.65	0.32	0.16	167	0.64	0.31	0.17	164	77	82	90	
		Centre ouvert			0.77	0.34	0.21	201	0.61	0.34	0.16	159				
		Centre pression			0.77	0.34	0.21	201	0.61	0.34	0.16	159				

Note) () : indique la position normale.

* Ces valeurs ont été calculées selon la norme ISO 6358 et représentent le débit mesuré dans des conditions standards à une pression en amont de 0.6 MPa (pression relative) et à une pression différentielle de 0.1 MPa.

Série SY5000

Modèle de vanne	Fonction	Orifice		Débits								Masse (g)					
		1, 5, 3 (P, EA, EB)	4, 2 (A, B)	1 → 4/2 (P → A/B)				4/2 → 5/3 (A/B → EA/EB)				Fil noyé	Connecteur enclou. L/M	Connecteur DIN	Connecteur M8 W		
				C [(dm ³)/(s·bar)]	b	Cv	Q [l/min (ANR)]	C [(dm ³)/(s·bar)]	b	Cv	Q [l/min (ANR)]						
SY5□20 -□-01	5/2	Monostable	1/8	C4	1.9	0.35	0.49	499	2.4	0.39	0.61	648	70	72	93	76	
		Bistable			1.7	0.43	0.45	473	1.8	0.35	0.46	473	88	93	135	101	
	5/3	Centre fermé		1.5	0.44	0.41	420	2.5	0.32	0.59	644	93	98	140	106		
		Centre ouvert		2.2	0.46	0.61	626	1.8	0.38	0.46	483						
SY5□20 -□-C4	5/2	Monostable		1/8	C4	0.75	0.43	0.20	209	0.85	0.64	0.30	285	94	96	117	100
		Bistable				1.11	0.74	0.40	201	0.84	0.57	0.28	263	111	117	159	125
	5/3	Centre fermé			0.75	0.36	0.19	198	0.84	0.64	0.30	281	117	122	164	130	
		Centre ouvert			0.78	0.44	0.21	219	0.84	0.57	0.27	263					
		Centre pression	0.78		0.44	0.21	219	0.84	0.57	0.27	263						
SY5□20 -□-C6	5/2	Monostable	1/8		C6	1.5	0.33	0.33	389	2.0	0.37	0.52	533	88	91	112	95
		Bistable				1.06	1.3	0.31	333	1.6	0.32	0.39	412	106	111	153	119
	5/3	Centre fermé			1.3	0.33	0.33	337	1.8	0.35	0.44	473	111	116	158	124	
		Centre ouvert			1.7	0.31	0.42	435	1.7	0.33	0.44	441					
		Centre pression			1.7	0.31	0.42	435	1.7	0.33	0.44	441					
SY5□20 -□-C8	5/2	Monostable		1/8	C8	1.9	0.21	0.45	458	2.3	0.29	0.57	581	80	82	103	86
		Bistable				0.98	1.6	0.29	404	1.7	0.38	0.46	456	98	103	145	111
	5/3	Centre fermé			1.4	0.38	0.39	375	2.0	0.37	0.52	533	103	108	150	116	
		Centre ouvert			2.2	0.32	0.56	567	1.8	0.41	0.50	493					
Centre pression	2.2	0.32			0.56	567	1.8	0.41	0.50	493							

Note) () : indique la position normale.

* Ces valeurs ont été calculées selon la norme ISO 6358 et représentent le débit mesuré dans des conditions standards à une pression en amont de 0.6 MPa (pression relative) et à une pression différentielle de 0.1 MPa.

SY3000/5000/7000/9000 Montage en ligne

Série SY7000

Modèle de vanne	Fonction	Orifice		Débits								Masse (g)			
		1, 5, 3 P, EA, EB)	4, 2 (A, B)	1 → 4/2 (P → A/B)				4/2 → 5/3 (A/B → EA/EB)				Fil noyé	Connecteur enclq. L/M	Connecteur DIN	Connecteur M8 W
				C [(dm ³)/ (s·bar)]	b	Cv	Q [l/min (ANR)]	C [(dm ³)/ (s·bar)]	b	Cv	Q [l/min (ANR)]				
SY7□20 -□-02	5/2	1/4	C8	4.1	0.23	0.93	999	3.3	0.33	0.81	855	101	104	125	108
	Bistable			2.9	0.31	0.70	742	2.4	0.38	0.63	644	120	125	167	133
	Centre fermé			2.5	0.39	0.65	675	3.4 (2.1)	0.35 (0.54)	0.82 (0.54)	893 (563)	128	133	175	141
	Centre ouvert			4.3 (2.4)	0.23 (0.32)	0.97 (0.61)	1048 (618)	2.2	0.39	0.58	594				
SY7□20 -□-C8	5/2	1/4	C8	3.2	0.26	0.77	794	3.2	0.37	0.82	852	107	110	131	114
	Bistable			2.6	0.24	0.63	637	2.4	0.31	0.62	614	126	132	174	140
	Centre fermé			2.4	0.25	0.57	592	2.6 (1.9)	0.42 (0.46)	0.70 (0.56)	718 (541)	134	140	182	148
	Centre ouvert			3.3 (2.4)	0.28 (0.22)	0.78 (0.57)	829 (581)	2.2	0.34	0.60	574				
SY7□20 -□-C10	5/2	1/4	C10	3.8	0.26	0.86	943	3.2	0.34	0.82	835	103	105	126	109
	Bistable			2.8	0.27	0.67	699	2.4	0.21	0.59	578	122	127	169	135
	Centre fermé			2.5	0.25	0.59	616	2.7 (2.0)	0.38 (0.38)	0.70 (0.56)	724 (536)	130	135	177	143
	Centre ouvert			3.8 (2.4)	0.25 (0.31)	0.89 (0.61)	937 (614)	2.3	0.38	0.61	617				

Note) () : indique la position normale.

* Ces valeurs ont été calculées selon la norme ISO 6358 et représentent le débit mesuré dans des conditions standards à une pression en amont de 0.6 MPa (pression relative) et à une pression différentielle de 0.1 MPa.

Série SY9000

Modèle de vanne	Fonction	Orifice		Débits								Masse (g)			
		1, 5, 3 P, EA, EB)	4, 2 (A, B)	1 → 4/2 (P → A/B)				4/2 → 5/3 (A/B → EA/EB)				Fil noyé	Connecteur enclq. L/M	Connecteur DIN	Connecteur M8 W
				C [(dm ³)/ (s·bar)]	b	Cv	Q [l/min (ANR)]	C [(dm ³)/ (s·bar)]	b	Cv	Q [l/min (ANR)]				
SY9□20 -□-02	5/2	1/4	C8	7.0	0.33	1.7	1815	7.6	0.35	2.0	1997	241	244	265	248
	Bistable			6.7	0.37	1.7	1784	6.4	0.34	1.6	1670	260	266	308	274
	Centre fermé			6.4	0.36	1.6	1693	8.3 (4.1)	0.41 (0.27)	2.2 (0.91)	2274 (1023)	284	290	332	298
	Centre ouvert			8.0 (3.2)	0.27 (0.34)	1.8 (0.76)	1997 (835)	6.5	0.22	1.4	1575				
SY9□20 -□-03	5/2	3/8	C8	8.0	0.29	1.9	2021	8.0	0.33	2.0	2074	236	239	260	243
	Bistable			7.9	0.33	1.9	2048	6.6	0.27	1.6	1647	255	261	303	269
	Centre fermé			8.0	0.33	1.9	2074	8.7 (8.3)	0.34 (0.40)	2.2 (2.3)	2270 (2258)	279	285	327	293
	Centre ouvert			8.9 (3.3)	0.34 (0.40)	2.2 (0.82)	2323 (898)	6.5	0.25	1.5	1603				
SY9□20 -□-C8	5/2	1/4	C8	4.3	0.28	0.96	1080	7.1	0.32	1.7	1829	293	296	317	300
	Bistable			4.3	0.31	0.99	1100	6.1	0.28	1.4	1532	312	318	360	326
	Centre fermé			4.3	0.3	0.99	1093	7.4 (3.8)	0.36 (0.29)	1.9 (0.86)	1957 (960)	336	342	384	350
	Centre ouvert			4.4 (3.2)	0.35 (0.26)	1.0 (0.71)	1156 (794)	2.1	0.41	0.53	575				
SY9□20 -□-C10	5/2	3/8	C10	6.1	0.28	1.4	1532	7.9	0.33	1.9	2048	279	282	303	286
	Bistable			5.9	0.30	1.4	1500	6.5	0.26	1.5	1612	298	304	346	312
	Centre fermé			5.8	0.25	1.3	1430	8.4 (4.1)	0.33 (0.27)	2.0 (0.93)	2178 (1023)	322	328	370	336
	Centre ouvert			6.3 (3.2)	0.29 (0.29)	1.5 (0.72)	1592 (809)	6.4	0.25	1.5	1578				
SY9□20 -□-C12	5/2	1/2	C12	7.0	0.25	1.6	1726	8.6	0.41	2.2	2356	265	268	289	272
	Bistable			6.9	0.24	1.6	1691	7.0	0.33	1.7	1815	284	290	332	298
	Centre fermé			6.6	0.23	1.4	1608	9.4 (4.5)	0.48 (0.32)	2.6 (1.0)	2718 (1159)	308	314	356	322
	Centre ouvert			7.4 (3.2)	0.25 (0.34)	1.7 (0.74)	1825 (835)	6.6	0.23	1.5	1608				

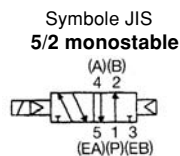
Note) () : indique la position normale.

* Ces valeurs ont été calculées selon la norme ISO 6358 et représentent le débit mesuré dans des conditions standards à une pression en amont de 0.6 MPa (pression relative) et à une pression différentielle de 0.1 MPa.

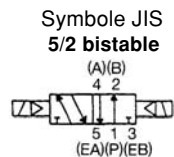
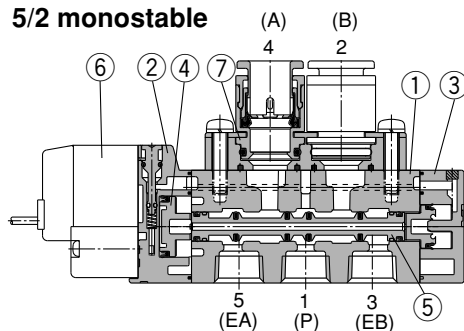
Montage en ligne

Construction

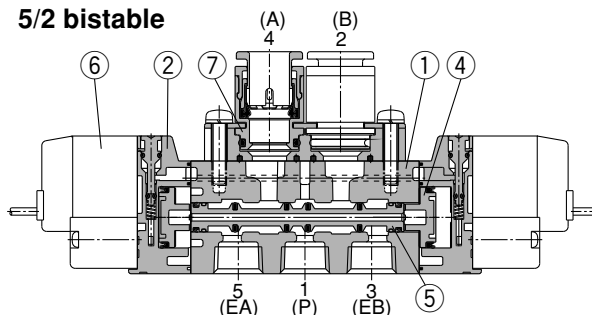
Série SY



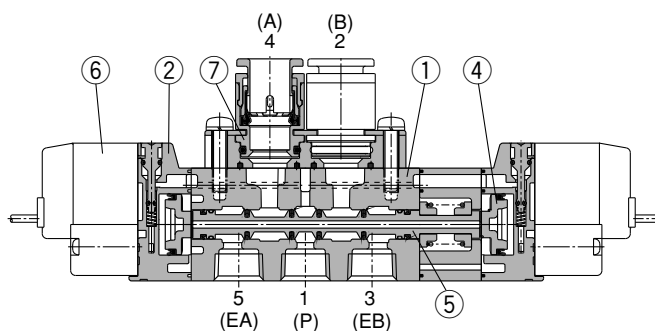
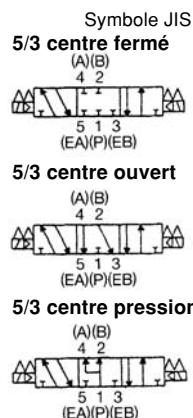
5/2 monostable



5/2 bistable



5/3 centre fermé/centre ouvert/centre pression



(La figure montre un modèle centre fermé.)

Nomenclature

Réf.	Désignation	Matériau	Note
1	Corps	Aluminium coulé sous pression (SY3000 : Zinc coulé sous pression)	Blanc
2	Plaque de fixation	Résine	Blanc (SY9000 : Gris)
3	Plaque de fermeture	Résine	Blanc
4	Piston	Résine	—
5	Ensemble tiroir	Aluminium, HNBR	—

Pièces de rechange

Réf.	Désignation	Réf.
6	Ensemble pilote	Voir "Pour commander l'ensemble pilote" en p. 5.
7	Bloc de raccord M5	"Voir "Pour commander l'ensemble raccord" "en p. 6.

Réf. de fixation

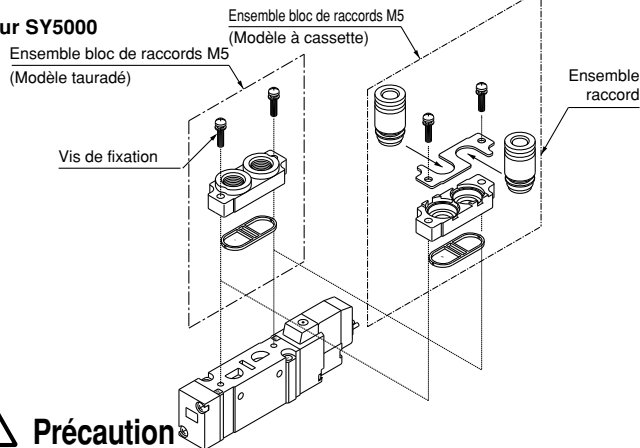
Désignation	Réf.
Fixation (Pour F1)	SX ³ / ₂ 000-16-2A (avec vis de fixation)
Fixation (Pour F2)	SX ³ / ₂ 000-16-1A (avec vis de fixation)

* Le modèle SY9000 n'a pas de fixation.

Pour remplacer le bloc de raccords

Si vous utilisez le modèle d'orifice du corps, les alésages des orifices A et B peuvent être modifiés en remplaçant le bloc de raccords monté sur le corps. Lors du remplacement de ce bloc de raccords, le couple de serrage doit être adéquat afin d'éviter d'éventuelles fuites.

Pour SY5000



⚠ Précaution

Couples de serrage de la vis de fixation

SY3000 (M2) : 0,12 N·m
SY5000 (M3) : 0,6 N·m
SY9000 (M4) : 1,4 N·m

ⓘ * Référez-vous en page 6 "Pour commander l'ensemble bloc de raccords" pour la référence.

Pour commander le pilote

Pour commander l'ensemble connecteur pour connecteur encliquetable L/M

V111 5 G

Type de bobine

-	Standard
T	Avec circuit d'économie d'énergie (24 VCC, 12 VCC uniquement)

* Le circuit d'économie d'énergie n'est pas disponible dans le cas des types D, DO ou W.

Tension nominale

5	24 VCC
6	12 VCC
V	6 VCC
S	5 VCC
R	3 VCC

Indicateur lumineux et protection de circuit

-	Sans indicateur lumineux ni protection de circuit
S	Avec protection de circuit
Z	Avec indicateur lumineux et protection de circuit
R	Avec protection de circuit (Modèle non-polarisé)
U	Avec indicateur lumineux et protection de circuit (Modèle non-polarisé)

* Le circuit d'économie d'énergie est uniq. disponible pour le modèle "Z".

Connexion électrique

G	Fil noyé, câble de 300 mm	
H	Fil noyé, câble de 600 mm	
L	Connecteur encliquetable	Avec câble
LN	encliquetable	Sans câble
LO	L	Sans connecteur
M	Connecteur encliquetable	Avec câble
MN	encliquetable	Sans câble
MO	M	Sans connecteur
WO	Connecteur	Sans câble de connecteur
W	M8	Avec câble de connecteur (Note 1)

* Pour le câble du connecteur M8, veuillez vous reporter en page 12
Note 1) Entrez les symboles de la longueur du câble dans les . Assurez-vous de remplir les cases en vous référant à la page 13.

Pour CC : SY100-30-4A-

Sans câble : SY100-30-A
(avec connecteur et 2 cosses uniq.)

Longueur de câble

-	300 mm
6	600 mm
10	1 000 mm
15	1 500 mm
20	2 000 mm
25	2 500 mm
30	3 000 mm
50	5 000 mm

Pour commander le câble de connecteur M8

Modèle droit

V100-49-1-

Longueur du câble

1	300 mm
2	500 mm
3	1 000 mm
4	2 000 mm
7	5 000 mm

Connecteur DIN

V115-5 D

Tension nominale

5	24 VCC
6	12 VCC
1	100 VCA ⁵⁰ / ₆₀ Hz
2	200 VCA ⁵⁰ / ₆₀ Hz
3	110 VCA ⁵⁰ / ₆₀ Hz [115 VAC ⁵⁰ / ₆₀ Hz]
4	220 VCA ⁵⁰ / ₆₀ Hz [230 VAC ⁵⁰ / ₆₀ Hz]

* Les caractéristiques CC de type D et DO sont uniquement disponibles avec 12 et 24 VCC.

Indicateur lumineux et protection de circuit

-	Sans indicateur lumineux ni protection de circuit
S	Avec protection de circuit (Modèle non-polarisé)
Z	Avec indicateur lumineux et protection de circuit (Modèle non-polarisé)

* Le modèle DOZ n'est pas disponible.
* Pour les vannes de tension CA, il n'y a pas d'option "S". Elle est déjà intégrée au circuit redresseur.

Connexion électrique

D	Connecteur	Avec connecteur
DO	DIN	Sans connecteur

Note) Ne remplacez pas V111 (G, H, L, M) par V115 (Connecteur DIN) et vice versa lors du remplacement de l'ensemble pilote uniquement.

Pour commander l'ensemble bloc de raccords

SY 000-6A-

Série

3	SY3000
5	SY5000
7	SY7000
9	SY9000

Taradage

-	Rc
F	G
N	NPT
T	NPTF

* Sauf pour M5

Orifices A, B Raccords tarudés

Symbole	Orifice	Séries compatibles
M5	M5	SY3000
O1	1/8	SY5000
O2	1/4	SY7000
O2	1/4	SY9000
O3	3/8	

Raccords instantanés (en mm)

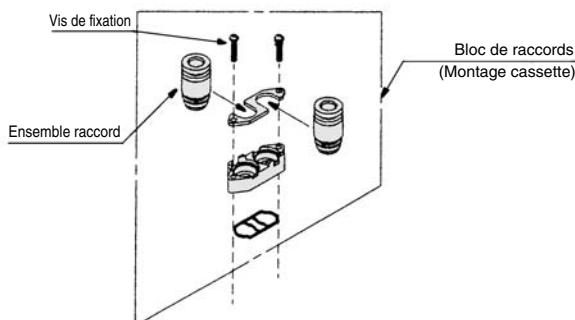
Symbole	Orifice	Série compatible
C4	Raccord instantané pour ø4	SY3000
C6	Raccord instantané pour ø6	
C4	Raccord instantané pour ø4	SY5000
C6	Raccord instantané pour ø6	
C8	Raccord instantané pour ø8	SY7000
C8	Raccord instantané pour ø8	
C10	Raccord instantané pour ø10	SY9000
C8	Raccord instantané pour ø8	
C10	Raccord instantané pour ø10	SY9000
C12	Raccord instantané pour ø12	

Raccords instantanés (en pouces)

Symbole	Orifice	Série compatible
N3	Raccord instantané pour ø5/32"	SY3000
N7	Raccord instantané pour ø1/4"	
N3	Raccord instantané pour ø5/32"	SY5000
N7	Raccord instantané pour ø1/4"	
N9	Raccord instantané pour ø5/16"	SY7000
N9	Raccord instantané pour ø5/16"	
N11	Raccord instantané pour ø3/8"	SY9000
N9	Raccord instantané pour ø5/16"	
N11	Raccord instantané pour ø3/8"	SY9000

* Seul le remplacement de l'ensemble de raccords est possible.

Dimensions en mm		Dimensions en pouce			
SY3000	Raccord instantané pour ø4	VVQ1000-50A-C4	SY3000	Raccord instantané pour ø5/32"	VVQ1000-50A-N3
	Raccord instantané pour ø6	VVQ1000-50A-C6		Raccord instantané pour ø1/4"	VVQ1000-50A-N7
	Raccord instantané pour ø8	VVQ1000-51A-C8		Raccord instantané pour ø5/32"	VVQ1000-51A-N3
SY5000	Raccord instantané pour ø6	VVQ1000-51A-C6	SY5000	Raccord instantané pour ø1/4"	VVQ1000-51A-N7
	Raccord instantané pour ø8	VVQ1000-51A-C8		Raccord instantané pour ø5/16"	VVQ1000-51A-N9
	Raccord instantané pour ø10	VVQ2000-51A-C10		Raccord instantané pour ø5/16"	VVQ2000-51A-N9
SY7000	Raccord instantané pour ø8	VVQ2000-51A-C8	SY7000	Raccord instantané pour ø3/8"	VVQ2000-51A-N11
	Raccord instantané pour ø10	VVQ2000-51A-C10		Raccord instantané pour ø5/16"	VVQ4000-50B-N9
	Raccord instantané pour ø12	VVQ4000-50B-C12		Raccord instantané pour ø3/8"	VVQ4000-50B-N11

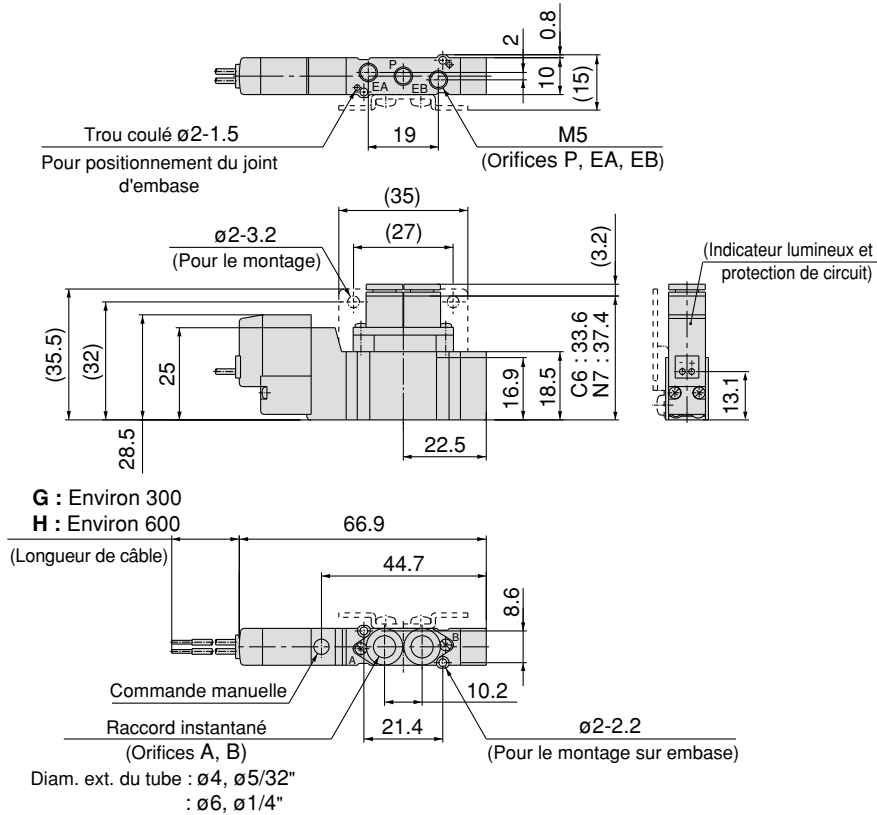


Montage en ligne

Dimensions : Série SY3000

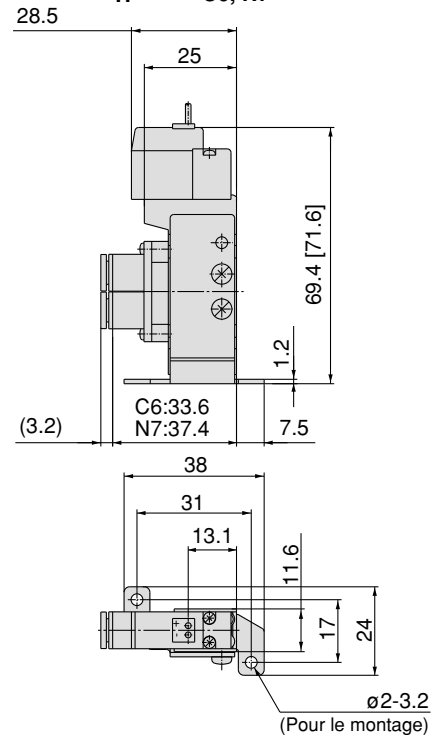
5/2 monostable

Fil noyé (G), (H) : SY3120-□_G□□-C₄, N₃-C₆, N₇(-F₂)-Q

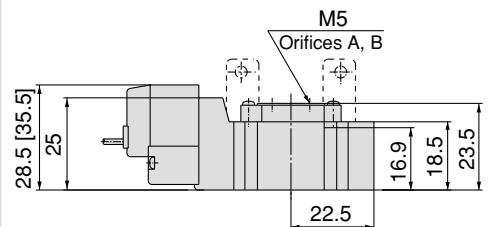


Equerres

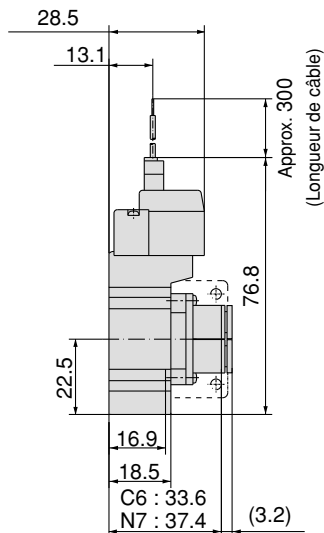
SY3120-□_G□□-C₄, N₃-C₆, N₇-F₁-Q



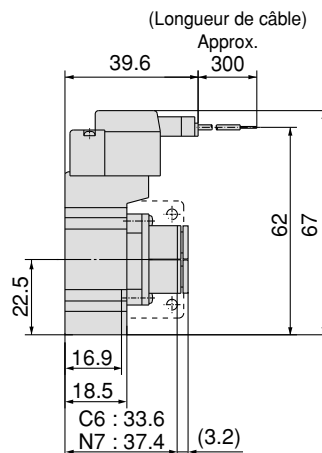
SY3120-□_G□□-M5(-F₂)-Q



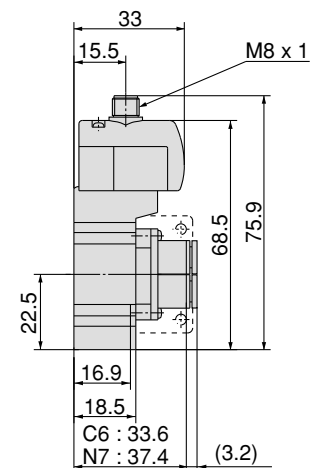
Connecteur encliquetable L (L) : SY3120-□L□□-C₄, N₃-C₆, N₇(-F₂¹)-Q



Connecteur encliquetable M (M) : SY3120-□M□□-C₄, N₃-C₆, N₇(-F₂¹)-Q



Connecteur M8 (WO) : SY3120-□WO□□-C₄, N₃-C₆, N₇(-F₂¹)-Q



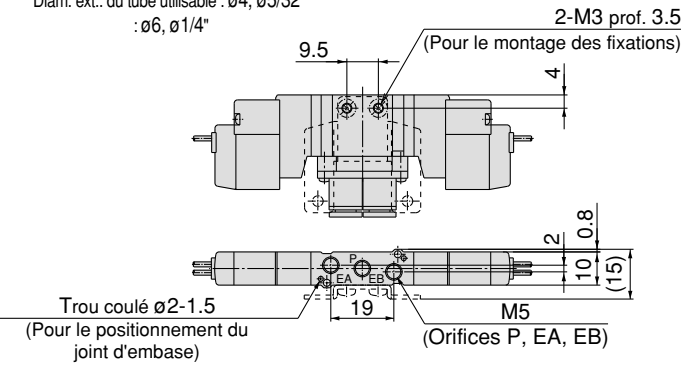
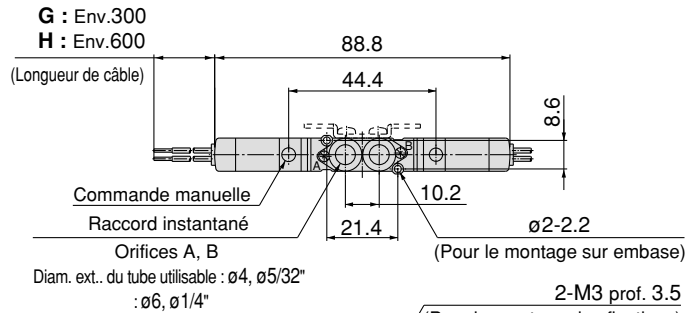
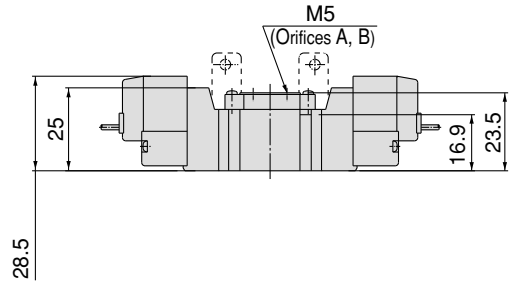
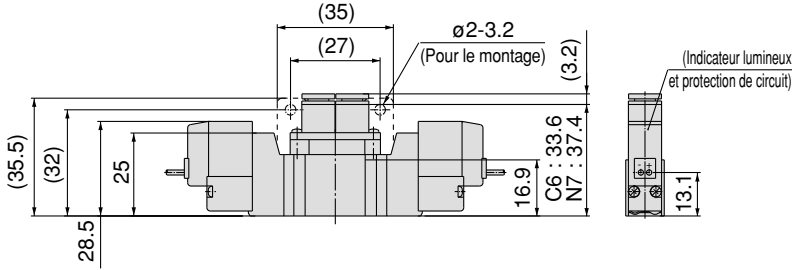
Note) Référez-vous à l'Annexe 12 pour les dimensions des connecteurs.

Dimensions : Série SY3000

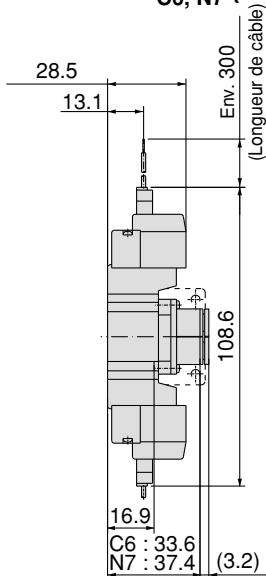
5/2 bistable

Fil noyé (G), (H) : SY3220-□_G□□-C4, N3
C6, N7(-F2)-Q

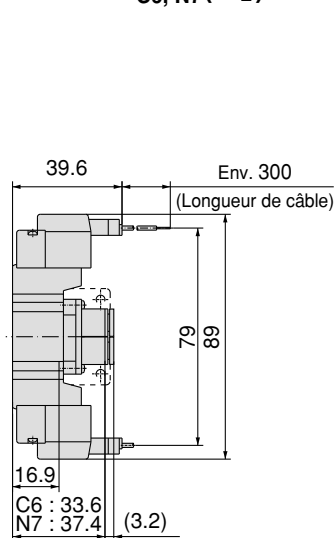
SY3220-□_H□□-M5(-F2)-Q



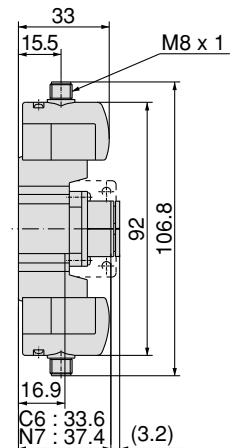
Connecteur encliquetable L (L) :
SY3220-□L□□-C4, N3
C6, N7(-F2₁)-Q



Connecteur encliquetable M (M) :
SY3220-□M□□-C4, N3
C6, N7(-F2₁)-Q



Connecteur M8 (WO) :
SY3220-WO□□-C4, N3
C6, N7(-F2₁)-Q



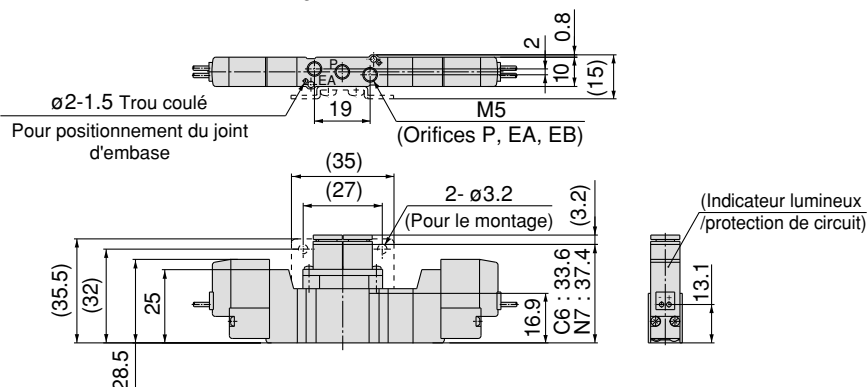
Note) Référez-vous à l'Annexe 12 pour les dimensions des connecteurs.

Montage en ligne

Dimensions : Série SY3000

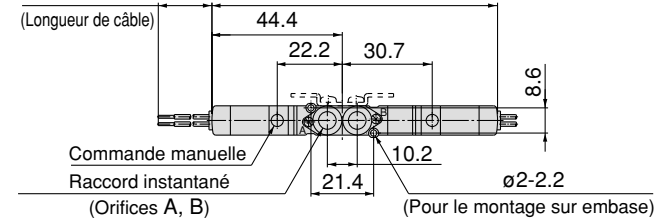
5/3 centre fermé/centre ouvert/centre pression

Fil noyé (G), (H) : SY3³/₄20-□^G□□-C₄, N₃(-F2)-Q



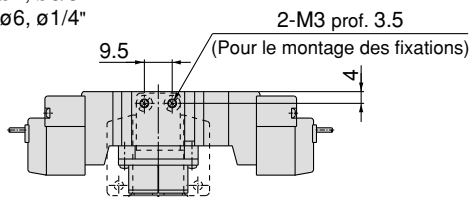
G : Env. 300

H : Env. 600

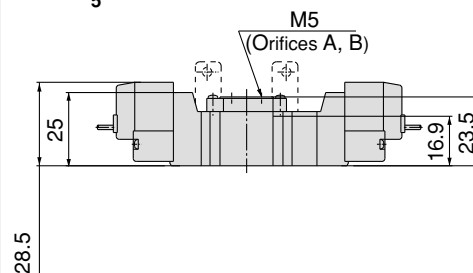


Diam. ext. du tube : ø4, ø5/32"

: ø6, ø1/4"

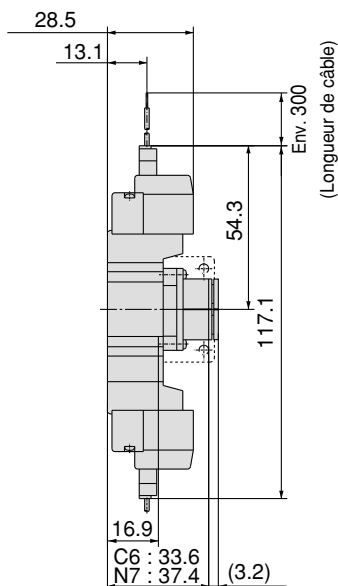


SY3³/₄20-□^H□□-M5(-F2)-Q



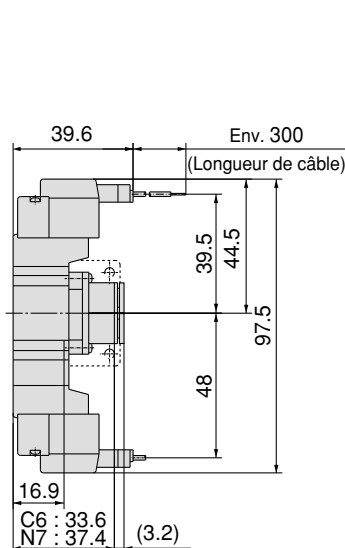
Connecteur encliquetable L (L) :

SY3³/₄20-□L□□-C₄, N₃(-F2)-Q



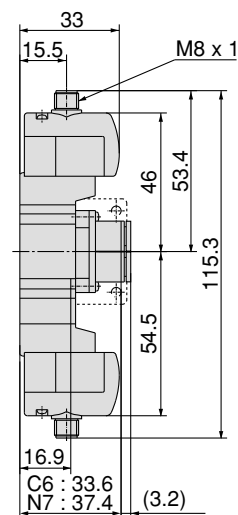
Connecteur encliquetable M (M) :

SY3³/₄20-□M□□-C₄, N₃(-F2)-Q



Connecteur M8 (WO) :

SY3³/₄20-□WO□□-C₄, N₃(-F2)-Q



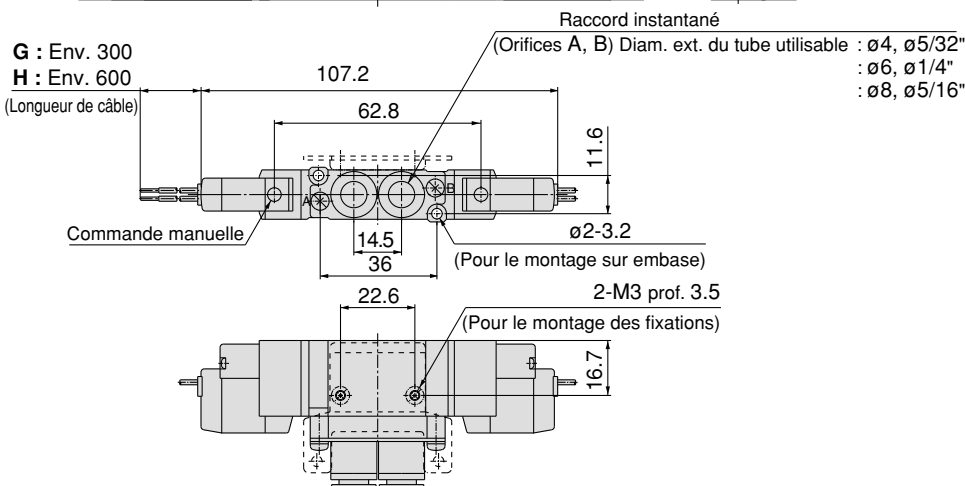
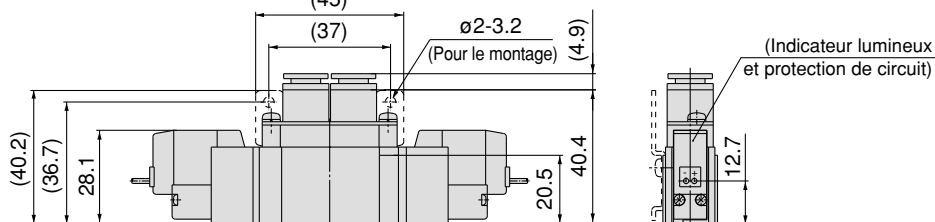
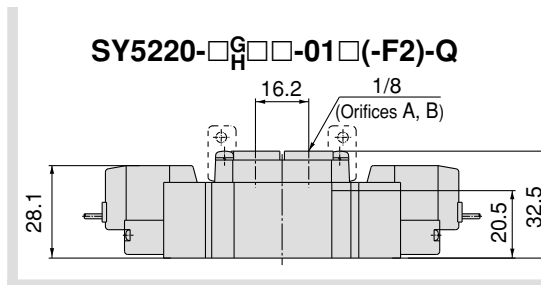
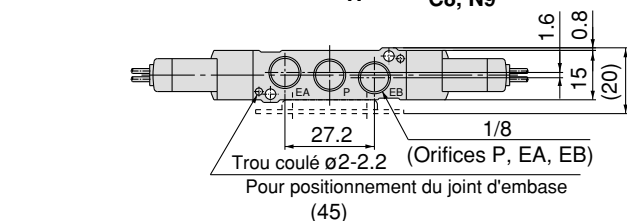
Note) Référez-vous à l'Annexe 12 pour les dimensions des connecteurs.

Montage en ligne

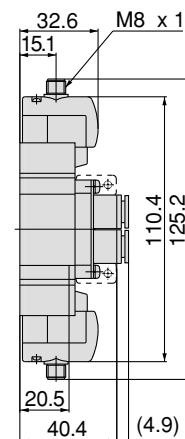
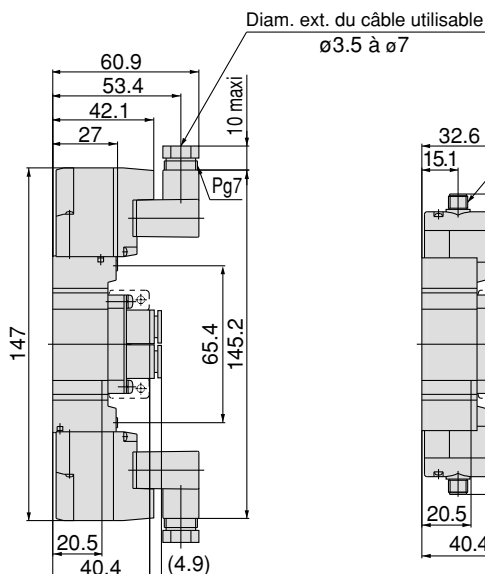
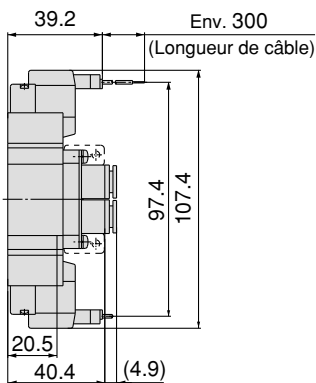
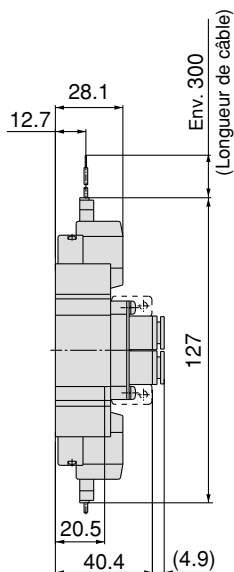
Dimensions : Série SYJ500

5/2 bistable

Fil noyé (G), (H) : SY5220-□^G□□□-^{C4, N3}_{C6, N7}□□(-F2)-Q
^{C8, N9}



Connecteur encliquetable L (L) : Connecteur encliquetable M (M) : Connecteur DIN (D) : Connecteur M8 (WO) :
 SY5220-□L□□□-^{C4, N3}_{C6, N7}□□(-F2)-Q SY5220-□M□□□-^{C4, N3}_{C6, N7}□□(-F2)-Q SY5220-□D□□□-^{C4, N3}_{C6, N7}□□(-F2)-Q SY5220-□WO□□□-^{C4, N3}_{C6, N7}□□(-F2)-Q
^{C8, N9} ^{C8, N9} ^{C8, N9} ^{C8, N9}

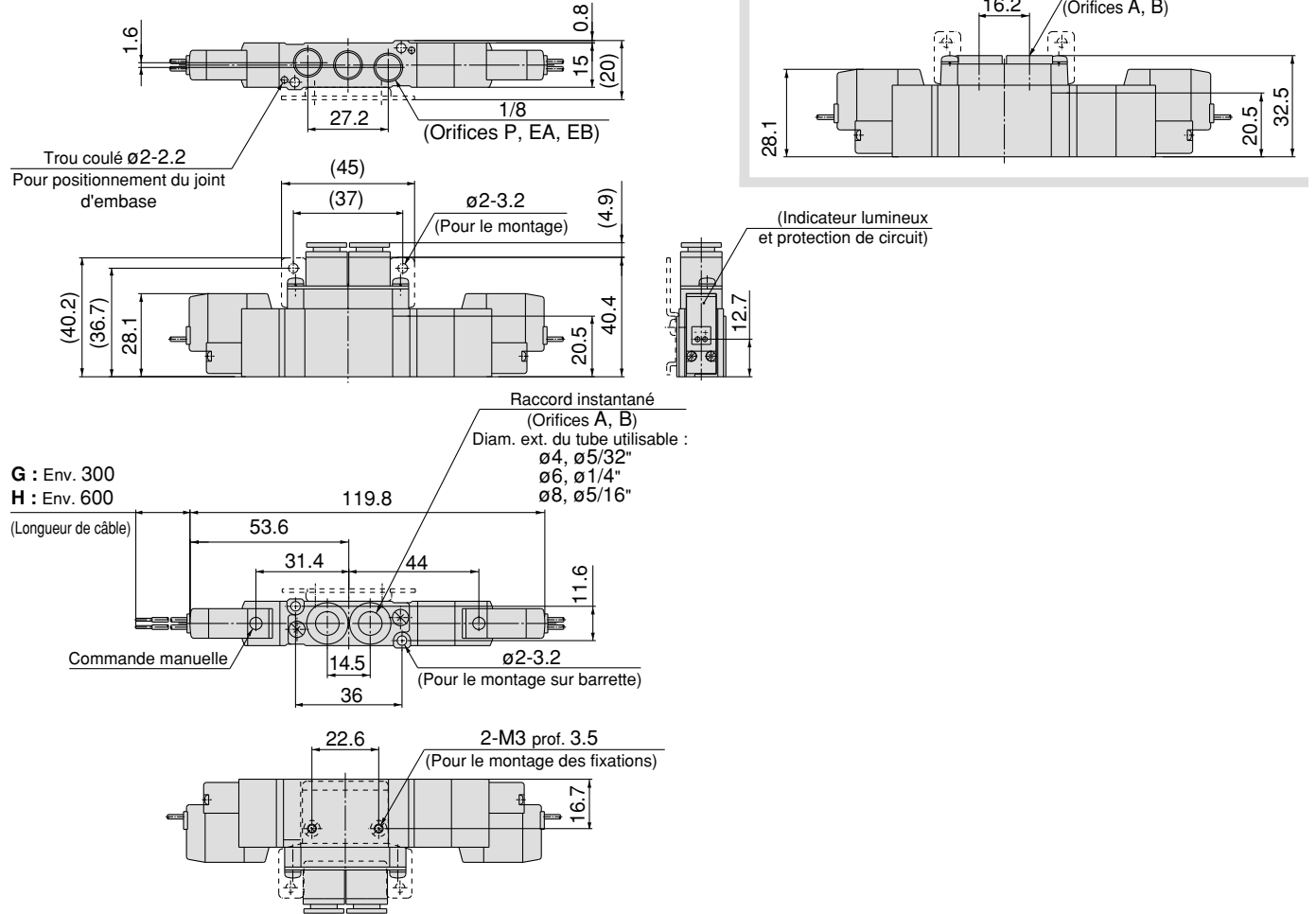


Note) Référez-vous à l'Annexe 12 pour les dimensions des connecteurs.

Dimensions : Série SY5000

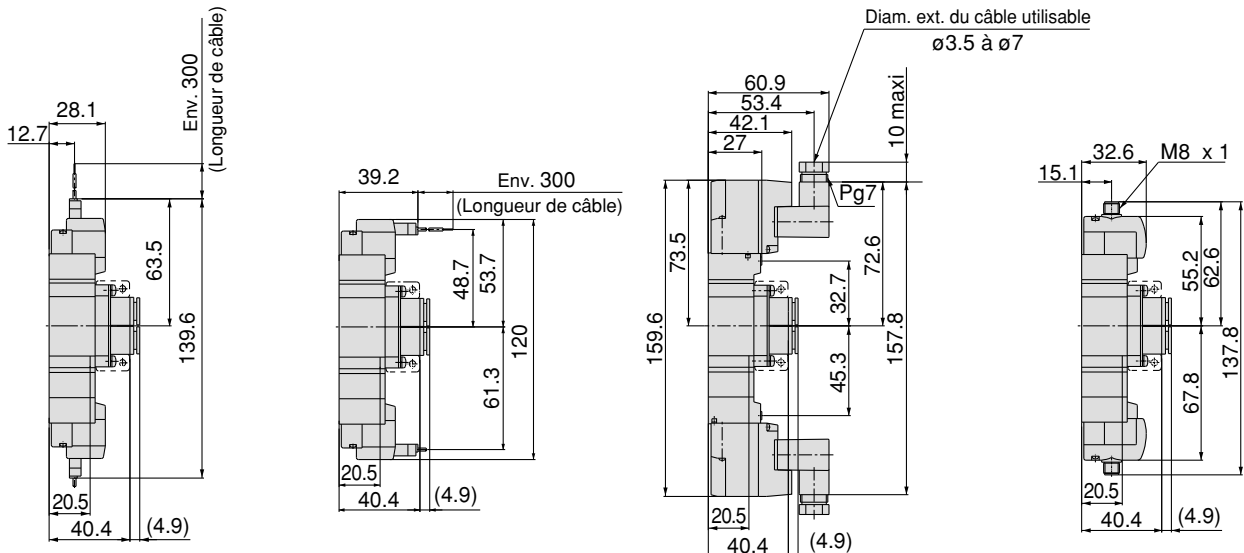
5/3 centre fermé/centre ouvert/centre pression

Fil noyé (G), (H) : SY5³/₅420-□³/₅□□-C4, N3
C6, N7 □(-F2)-Q C8, N9



Connecteur encliquetable L (L) : Connecteur encliquetable M (M) : Connecteur DIN (D) : Connecteur M8 (WO) :

SY5³/₅420-□L□□-C4, N3 C6, N7 □(-F2)-Q C8, N9 SY5³/₅420-□M□□-C4, N3 C6, N7 □(-F2)-Q C8, N9 SY5³/₅420-□D□□-C4, N3 C6, N7 □(-F2)-Q C8, N9 SY5³/₅420-□WO□□-C4, N3 C6, N7 □(-F2)-Q C8, N9



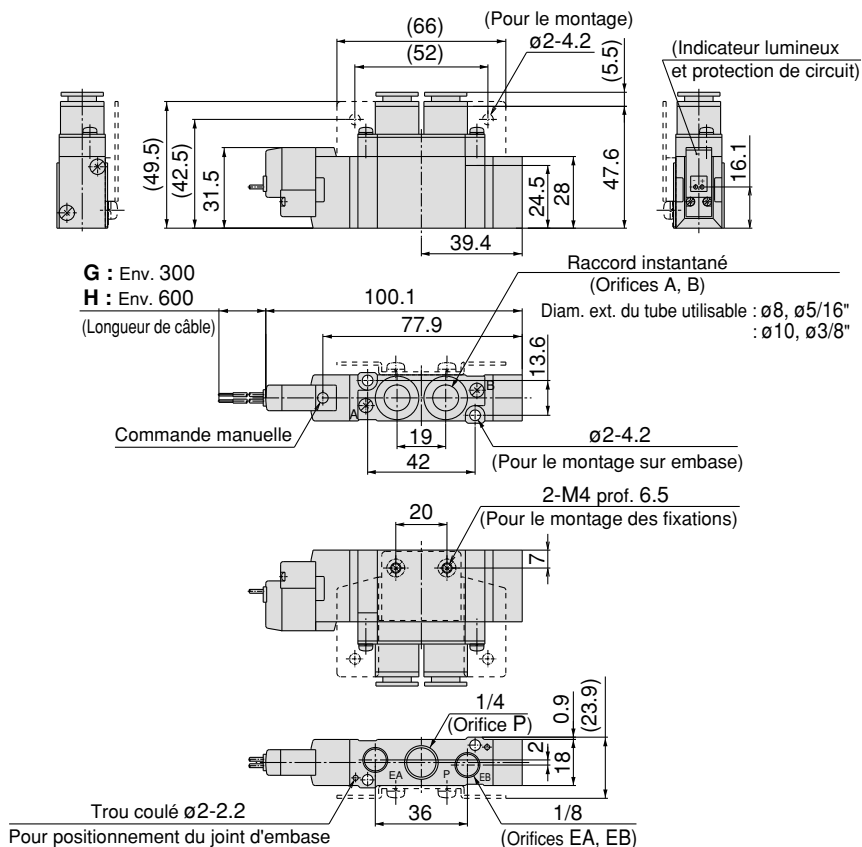
Note) Référez-vous à l'Annexe 12 pour les dimensions des connecteurs.

Montage en ligne

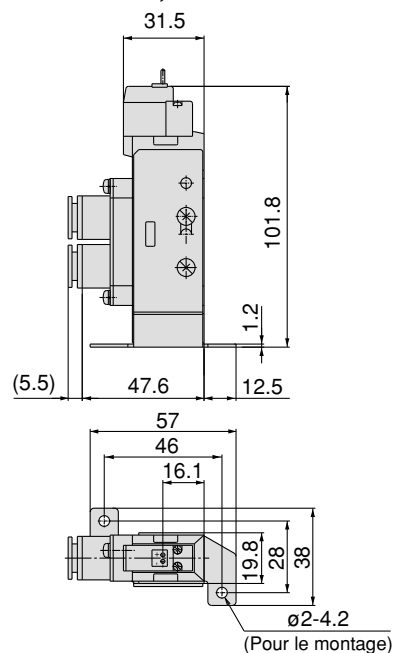
Dimensions : Série SY7000

5/2 monostable

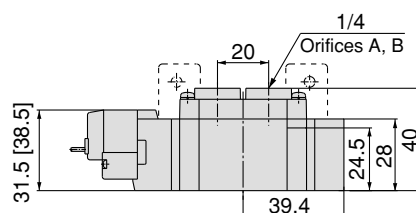
Fil noyé (G), (H) : SY7120-□_G□_H□_{C8, N9}□_{C10, N11}□(-F₂)-Q



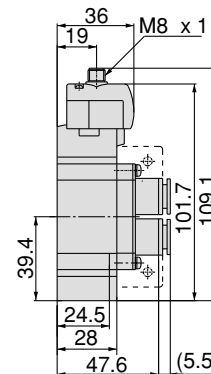
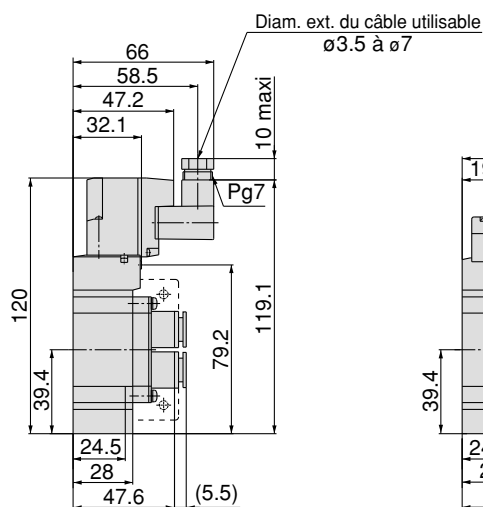
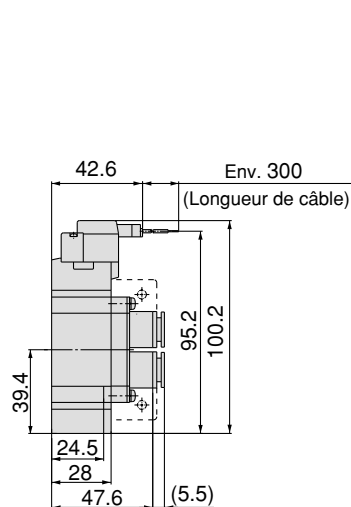
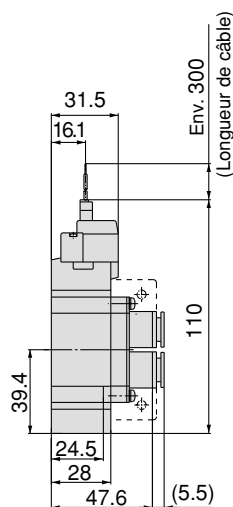
SY7120-□_G□_H□_{C8, N9}□_{C10, N11}□(-F₁)-Q



SY7120-□_G□_H□_{C8, N9}□_{C10, N11}□(-F₂)-Q



Connecteur encliquetable L (L) : SY7120-□L□□_{C8, N9}□_{C10, N11}□(-F₂)-Q Connecteur encliquetable M (M) : SY7120-□M□□_{C8, N9}□_{C10, N11}□(-F₂)-Q Connecteur DIN (D) : SY7120-□D□□_{C8, N9}□_{C10, N11}□(-F₂)-Q Connecteur M8 (WO) : SY7120-□WO□□_{C8, N9}□_{C10, N11}□(-F₂)-Q



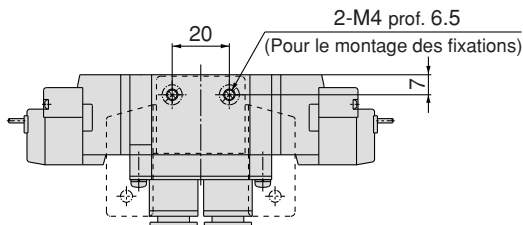
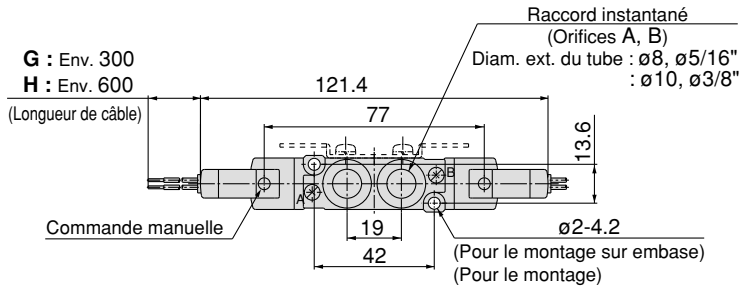
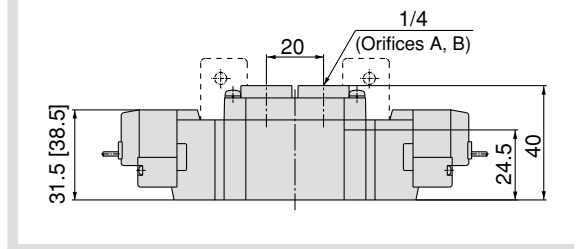
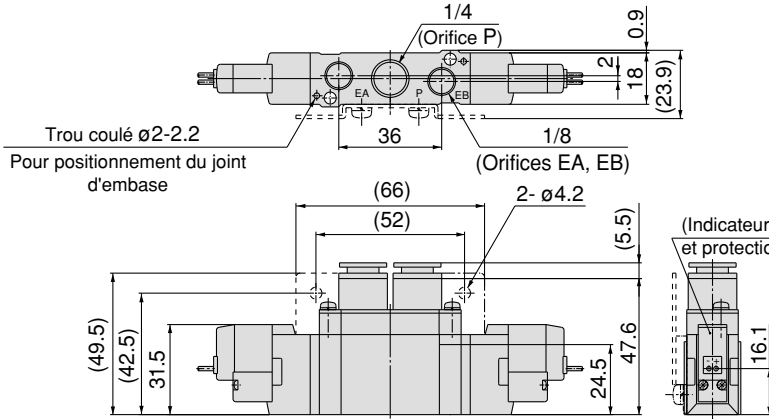
Note) Référez-vous à l'Annexe 12 pour les dimensions des connecteurs.

Dimensions : Série SY7000

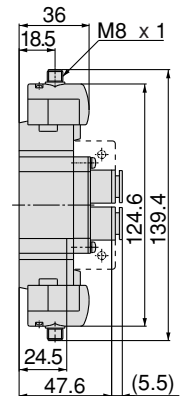
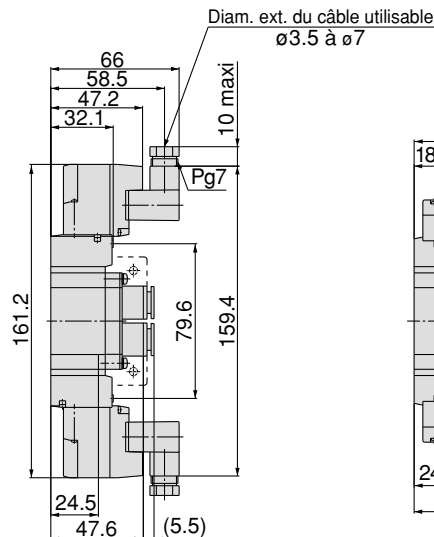
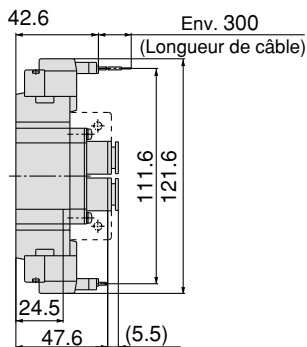
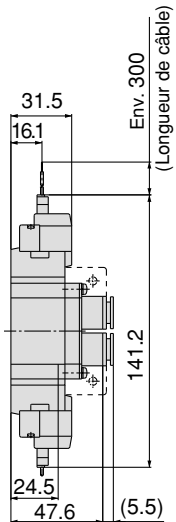
5/2 bistable

Fil noyé (G), (H) : SY7220-□_H□□-C8, N9
C10, N11□(-F2)-Q

SY7220-□_H□□-02□(-F2)-Q



Connecteur encliquetable L (L) : SY7220-□L□□-C8, N9 C10, N11□(-F2)-Q
Connecteur encliquetable M (M) : SY7220-□M□□-C8, N9 C10, N11□(-F2)-Q
Connecteur DIN (D) : SY7220-□D□□-C8, N9 C10, N11□(-F2)-Q
Connecteur M8 (WO) : SY7220-□WO□□-C8, N9 C10, N11□(-F2)-Q



Note) Référez-vous à l'Annexe 12 pour les dimensions des connecteurs.

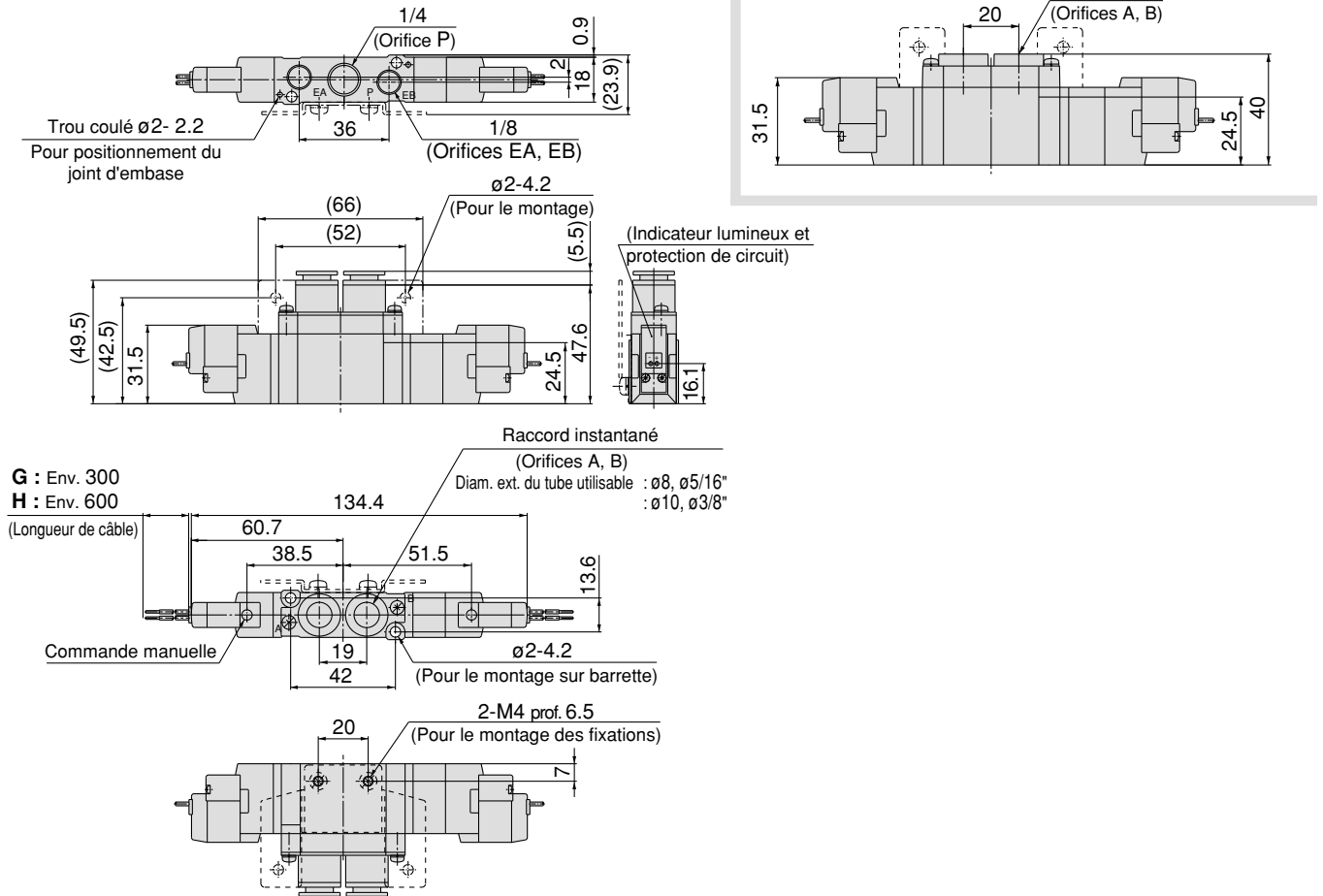
Montage en ligne

Dimensions : Série SY7000

5/3 centre fermé/centre ouvert/centre pression

Fil noyé (G), (H) : SY7³/₅20-□^G□□□-C^{8, N9}/_{C10, N11}□(-F2)-Q

SY7³/₅20-□^G□□□-02□(-F2)-Q



Connecteur encliquetable L (L) :

SY7³/₅20-□L□□□-C^{8, N9}/_{C10, N11}□(-F2)-Q

Connecteur encliquetable M (M) :

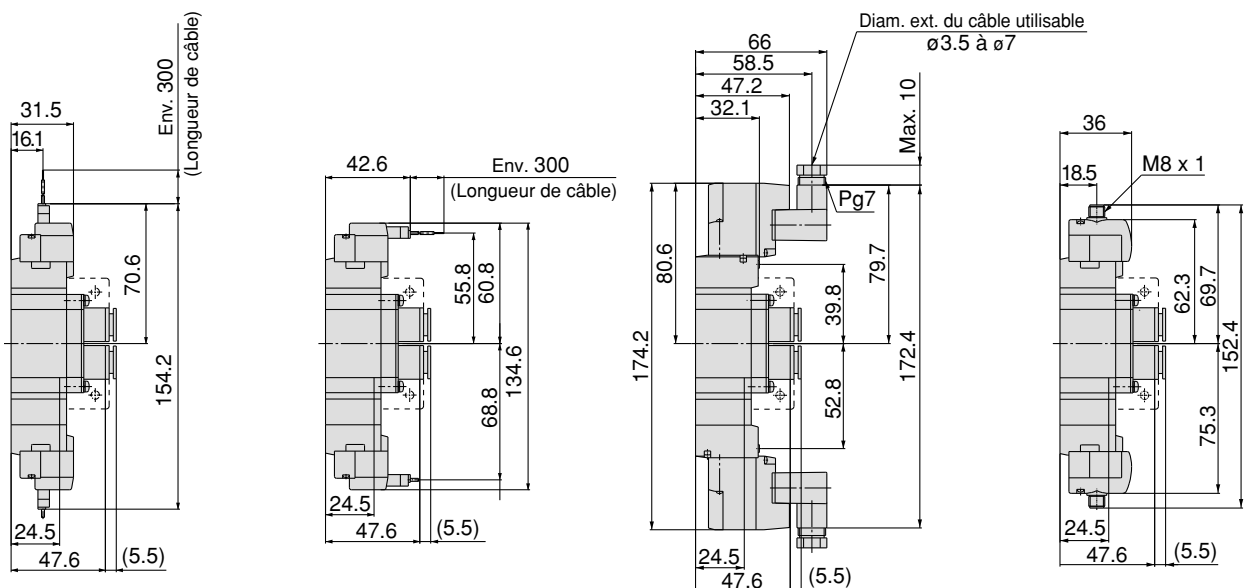
SY7³/₅20-□M□□□-C^{8, N9}/_{C10, N11}□(-F2)-Q

Connecteur DIN (D) :

SY7³/₅20-□D□□□-C^{8, N9}/_{C10, N11}□(-F2)-Q

Connecteur M8 (WO) :

SY7³/₅20-□WO□□□-C^{8, N9}/_{C10, N11}□(-F2)-Q



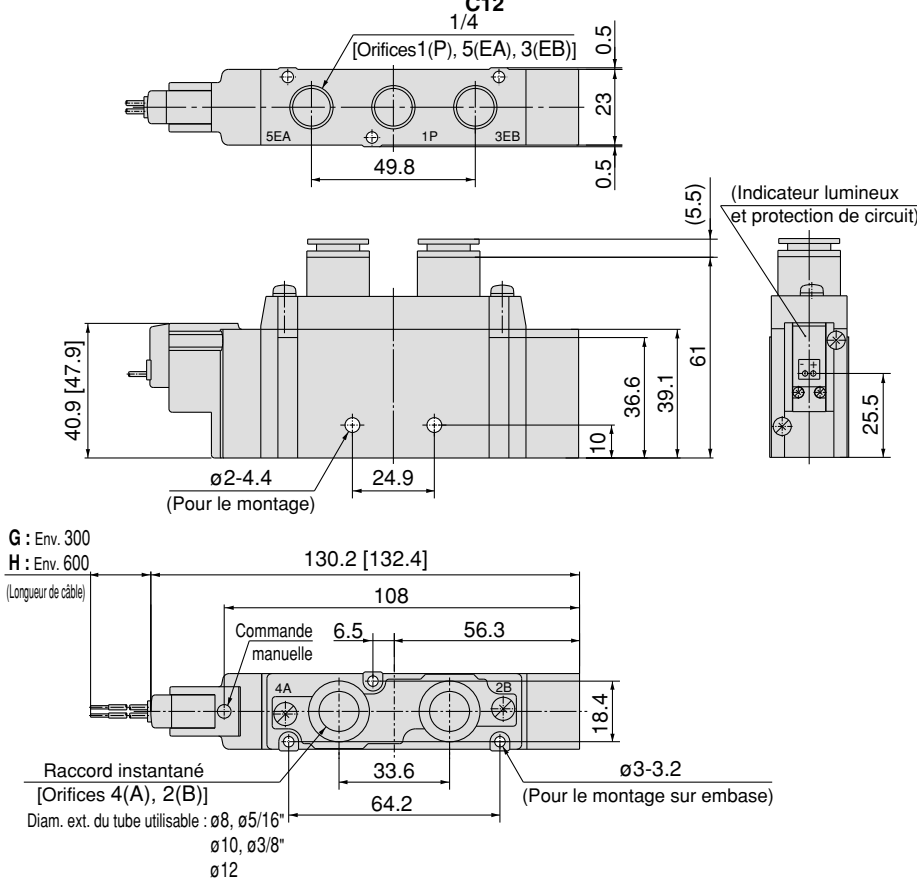
Note) Référez-vous à l'Annexe 12 pour les dimensions des connecteurs.

SY3000/5000/7000/9000 Montage en ligne

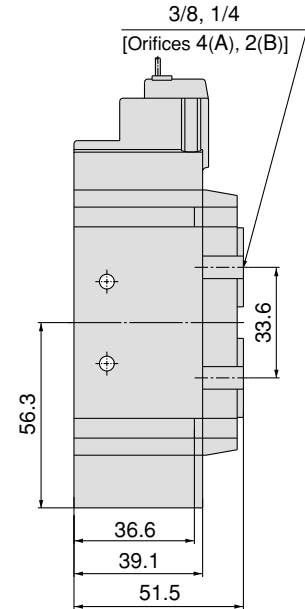
Dimensions : Série SY9000

5/2 monostable

Fil noyé (G), (H) : SYJ9120-□^G□□□□-C8, N9-C10, N11□-Q



SY9120-□^G□□□□-02□-Q

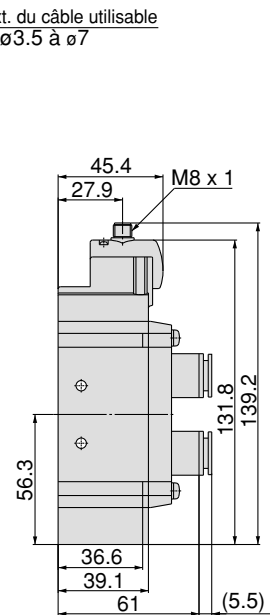
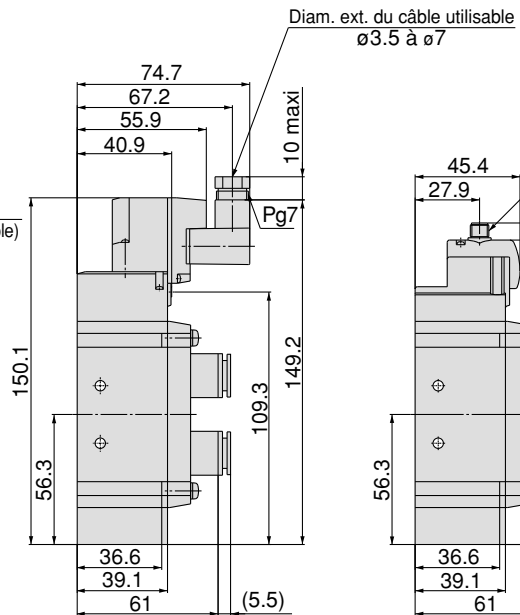
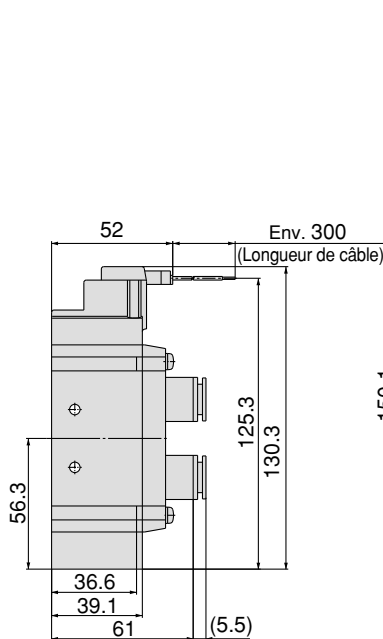
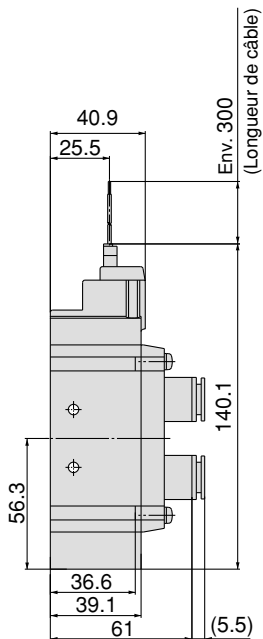


Connecteur encliquetable L (L) : SY9120-□L□□□□-C8, N9-C10, N11□-Q

Connecteur encliquetable M (M) : SY9120-□M□□□□-C8, N9-C10, N11□-Q

Connecteur DIN (D) : SY9120-□D□□□□-C8, N9-C10, N11□-Q

Connecteur M8 (WO) : SY9120-□WO□□□□-C8, N9-C10, N11□-Q



Note) Référez-vous à l'Annexe 12 pour les dimensions des connecteurs.

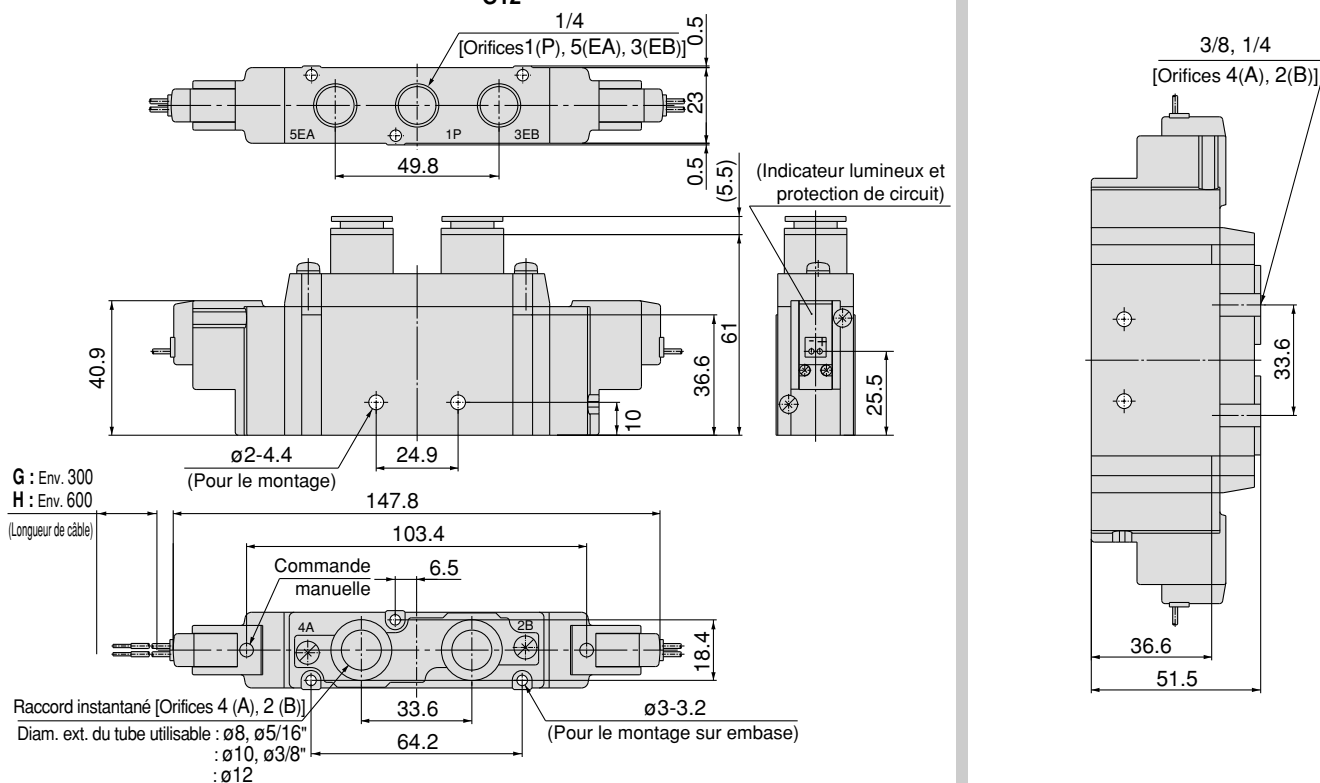
Montage en ligne

Dimensions : Série SY9000

5/2 bistable

Fil noyé (G), (H) : SY9220-□^G□□□^{C8, N9}
□□□^{C10, N11}□-Q

SY9220-□^G□□□⁰²
□□□⁰³□-Q



Connecteur encliquetable L (L) :

SY9220-□L□□□^{C8, N9}
□□□^{C10, N11}□-Q

Connecteur encliquetable M (M) :

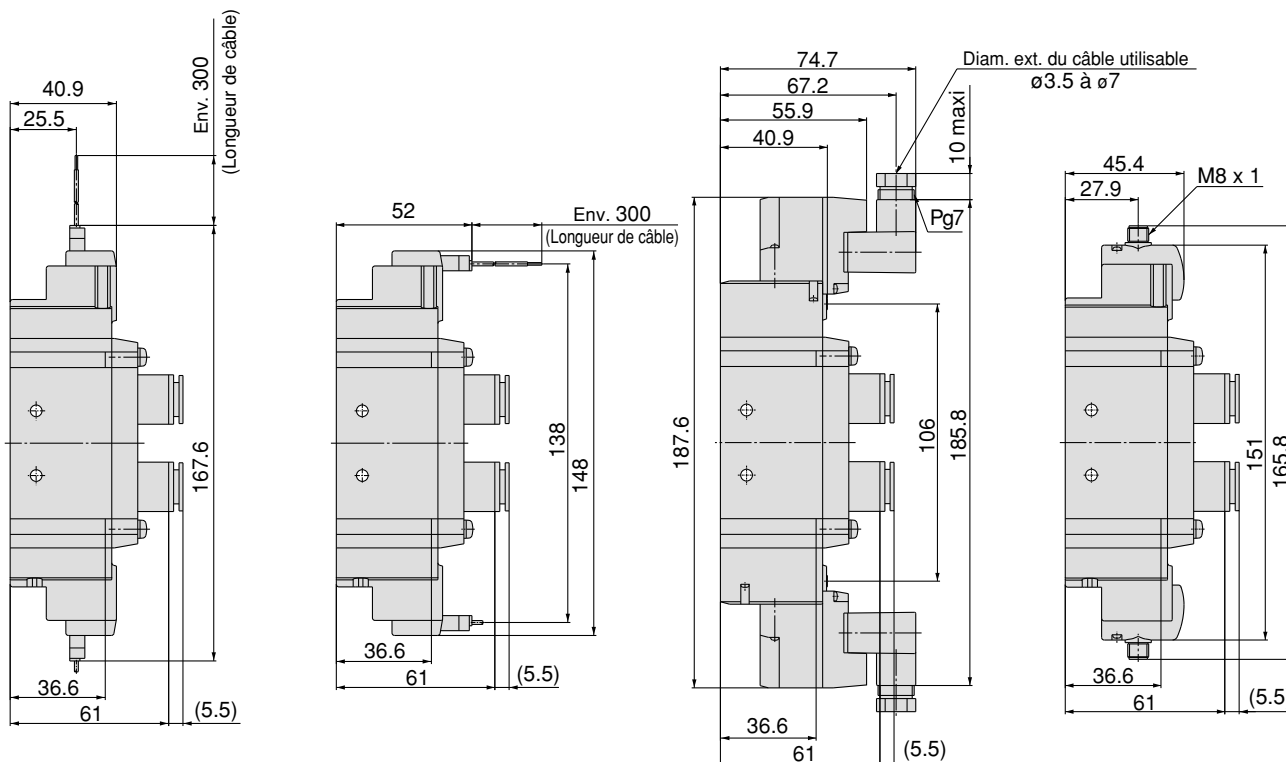
SY9220-□M□□□^{C8, N9}
□□□^{C10, N11}□-Q

Connecteur DIN (D) :

SY9220-□D□□□^{C8, N9}
□□□^{C10, N11}□-Q

Connecteur M8 (WO) :

SY9220-□WO□□□^{C8, N9}
□□□^{C10, N11}□-Q



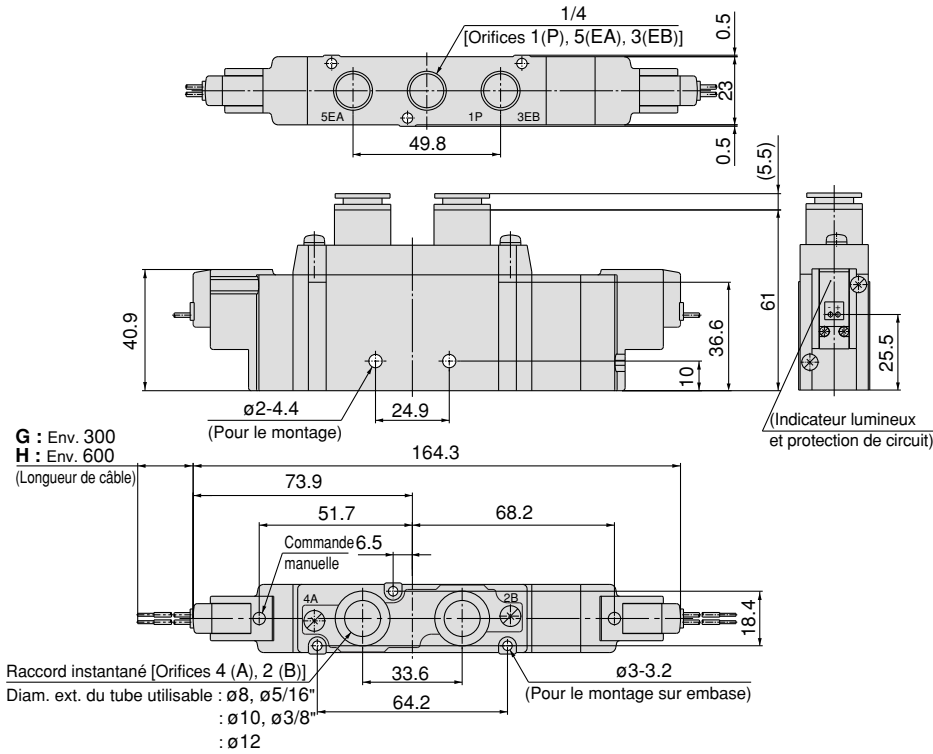
Note) Référez-vous à l'Annexe 12 pour les dimensions des connecteurs.

SY3000/5000/7000/9000 Montage en ligne

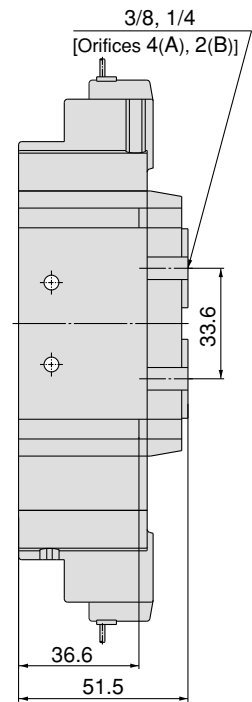
Dimensions : Série SY9000

5/3 centre fermé/centre ouvert/centre pression

Fil noyé (G), (H) : SY9 $\frac{3}{5}$ 20-□ $\frac{G}{H}$ □□-□ $\frac{C8, N9}{C10, N11, C12}$ -□-Q



SY9 $\frac{3}{5}$ 20-□ $\frac{G}{H}$ □□-□ $\frac{02}{03}$ -□-Q



Connecteur encliquetable L (L) :

SY9 $\frac{3}{5}$ 20-□L□□-□ $\frac{C8, N9}{C10, N11, C12}$ -□-Q

Connecteur encliquetable M (M) :

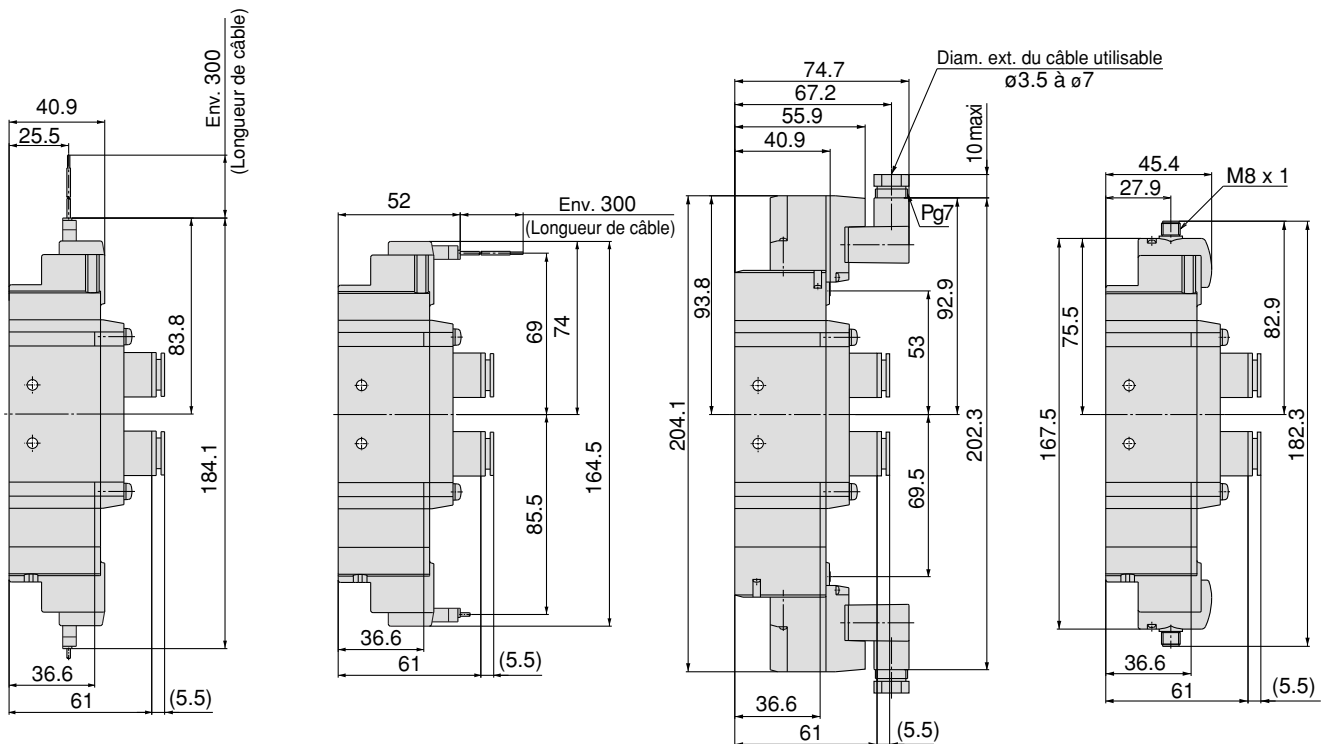
SY9 $\frac{3}{5}$ 20-□M□□-□ $\frac{C8, N9}{C10, N11, C12}$ -□-Q

Connecteur DIN (D) :

SY9 $\frac{3}{5}$ 20-□D□□-□ $\frac{C8, N9}{C10, N11, C12}$ -□-Q

Connecteur M8 (WO) :

SY9 $\frac{3}{5}$ 20-□WO□□-□ $\frac{C8, N9}{C10, N11, C12}$ -□-Q



Note) Référez-vous à l'Annexe 12 pour les dimensions des connecteurs.

Electrodistributeurs 5/2 et 5/3

Série SY3000/5000/7000/9000

Montage sur embase

Unitaire



Consultez le site www.smcworld.com pour les détails des produits compatibles avec les normes étrangères.

Pour passer commande

SY 5 2 40 **5 L** **-Q**

Série

3	SY3000
5	SY5000
7	SY7000
9	SY9000

Fonction

1	5/2 monostable
2	5/2 bistable
3	5/3 centre fermé
4	5/3 centre ouvert
5	5/3 centre sous pression

Pilote

-	Pilote interne
R	Pilote externe

Type de bobine

-	Standard
T	Avec protection de circuit (24, 12 VCC uniq.).

* Le circuit d'économie d'énergie n'est pas disponible dans le cas des types D, DO ou W□.

Tension nominale

Pour CC	
5	24 VCC
6	12 VCC
V	6 VCC
S	5 VCC
R	3 VCC

Pour CA (50/60 Hz)

1	100 VCA
2	200 VCA
3	110 VCA [115 VCA]
4	220 VCA [230 VCA]

* Les caractéristiques CC de type D et DO sont uniquement disponibles avec 12 et 24 VCC.
* La caractéristique CA est uniquement disponible avec les types D et DO.

Raccordement

Symbole	Orifice	Série compatible
-	Sans socle	
01	1/8 Avec socle	SY3000
02	1/4 Avec socle	SY5000 SY7000
03	3/8 Avec socle	SY7000 SY9000
04	1/2 Avec socle	SY9000

Taroudage

-	Rc
F	G
N	NPT
T	NPTF

Commande manuelle

- : Poussoir à impulsion sans verrouillage

D : Poussoir avec verrouillage

E : Poussoir verrouillable par manette

(Indicateur lumineux et protection de circuit)

Connexions électriques pour G, H, L, M et W		Connexion électrique pour D (sauf SY3000)	
-	Sans ind. lumineux ni protection de circuit	-	Sans indicateur lumineux ni protection de circuit
S	Avec protection de circuit	S	Avec protection de circuit (Modèle non-polarisé)
Z	Avec ind. lumineux et protection de circuit	Z	Avec ind. lumineux et protection de circuit (Mod. non-polarisé)
R	Avec protection de circuit (Modèle non-polarisé)		
U	Avec ind. lum. et protection de circuit (Mod. non-polarisé)		

* Le circuit d'économie d'énergie est uniquement disponible pour le modèle "Z".
* Le modèle DOZ n'est pas disponible.
* Pour les vannes de tension CA, il n'y a pas d'option "S". Elle est déjà intégrée au circuit redresseur.

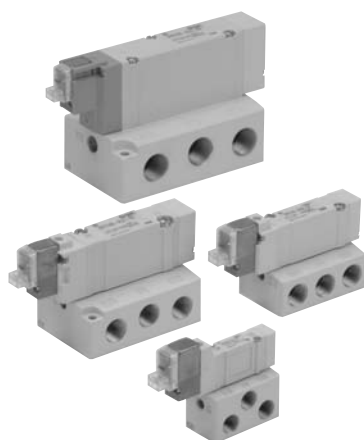
Connexion électrique

24, 12, 6, 5, 3 VCC				24, 12 VCC / 100, 110, 200, 220 VCA	24, 12, 6, 5, 3 VCC
Fil noyé	Conn. encliquetable L	Connecteur encliquetable M	MN : Sans câble	Connecteur DIN (Sauf SY3000)	Connecteur M8 *
G : Longueur de câble 300 mm 	L : Avec câble (Longueur 300 mm) 	M : Avec câble (Longueur 300 mm) 	MN : Sans câble 	D : Avec connecteur 	WO : Sans câble de connecteur
H : Longueur de câble 600 mm 	LN : Sans câble 	LO : Sans connecteur 	MO : Sans connecteur 	DO : Sans connecteur 	W□ : Avec câble de connecteur (Note 1)

* Modèles LN, MN : avec 2 fiches.
* Pour les connecteurs DIN de la série SY3000, reportez-vous en page 10.
* Le connecteur DIN type "Y" conforme à EN-175301-803C (ancien DIN43650C) est également disponible. Pour plus de détails, reportez-vous à la p. 210.
* Pour les câbles des connecteurs M8, reportez-vous en page 12.
* Le connecteur M8 modèle "WA" conforme à IEC 60947-5-2 est également disponible. Pour plus de détails, voir la page 211.
Note 1) Inscrivez les symboles des longueurs de câbles dans les □. Assurez-vous de remplir les cases en vous référant à la page 13.

SY3000/5000/7000/9000 Montage sur embase

Caractéristiques



Exécutions spéciales
(Pour plus de détails, reportez-vous aux pages 199 et 213).

Série		SY3000	SY5000	SY7000	SY9000
Fluide		Air			
Plage de pression d'utilisation du pilote interne (MPa)	5/2 monostable	0.15 à 0.7			
	5/2 bistable	0.1 à 0.7			
	5/3	0.2 à 0.7			
Plage de pression d'utilisation du pilote externe (MPa)	Plage de pression d'utilisation		-100 kPa à 0.7		
	de pilotage	5/2 monostable	0.25 à 0.7		
		5/2 bistable	0.25 à 0.7		
		5/3	0.25 à 0.7		
Température d'utilisation (°C)	-10 à 50 (Sans gel. Voir Annexe 3).				
Fréquence d'utilisation maxi (Hz)	5/2 monostable, bistable	10	5	5	5
	5/3	3	3	3	3
Commande manuelle (Utilisation manuelle)	Modèle à poussoir à impulsion, Modèle à poussoir verrouillable, modèle à poussoir verrouillable par manette				
Méthode d'échap. du pilote	Pilote interne	Echappement commun pour la vanne principale et pour le pilote			
	Pilote externe	Echappement individuel du pilote			
Lubrification	Non requise				
Position de montage	Libre				
Résistance aux impacts/vibrations (m/s ²) ^{Note)}	150/30				
Classe de protection	Étanche aux poussières (* Terminal DIN et connecteur M8 : IP65)				



* Conforme à la norme IEC60529.

Note) Résistance aux chocs : Aucun dysfonctionnement n'a lieu lors du test dans la position axiale et à angle droit de la vanne principale et de l'armature, aussi bien à l'état activé que désactivé. (Condition initiale)

Résistance aux vibrations : Aucun dysfonctionnement lorsque soumis au balayage de fréquence entre 45 et 2000 Hz. Le test a été effectué aussi bien à l'état activé que désactivé en direction axiale et à angle droit par rapport à la vanne principale et à l'armature. (Condition initiale)

Temps de réponse



Note) Basé sur un test de performance dynamique, JIS B 8375-1981. (Température de la bobine : 20°C, à tension nominale)

SY3000

Fonction	Temps de réponse (ms) (à 0.5 MPa)		
	Sans indicateur lumineux ni protection de circuit	Avec indicateur lumineux et protection de circuit	
5/2 monostable	12 maxi.	Modèles S, Z	Modèles R, U
5/2 bistable	10 maxi.	15 maxi.	12 maxi.
5/3	15 maxi.	20 maxi.	16 maxi.

SY5000

Fonction	Temps de réponse (ms) (à 0.5 MPa)		
	Sans indicateur lumineux ni protection de circuit	Avec indicateur lumineux et protection de circuit	
5/2 monostable	19 maxi.	Modèles S, Z	Modèles R, U
5/2 bistable	18 maxi.	22 maxi.	18 maxi.
5/3	32 maxi.	38 maxi.	32 maxi.

SY7000

Fonction	Temps de réponse (ms) (à 0.5 MPa)		
	Sans indicateur lumineux ni protection de circuit	Avec indicateur lumineux et protection de circuit	
5/2 monostable	31 maxi.	Modèles S, Z	Modèles R, U
5/2 bistable	27 maxi.	30 maxi.	28 maxi.
5/3	50 maxi.	56 maxi.	50 maxi.

SY9000

Fonction	Temps de réponse (ms) (à 0.5 MPa)		
	Sans indicateur lumineux ni protection de circuit	Avec indicateur lumineux et protection de circuit	
5/2 monostable	35 maxi.	Modèle S, Z	Modèle R, U
5/2 bistable	35 maxi.	41 maxi.	35 maxi.
5/3	62 maxi.	64 maxi.	62 maxi.

Caractéristiques de l'électrovanne

Connexion électrique	Fil noyé (G), (H)		Terminale DIN (D)	
	Connecteur encliquetable L (L)		Connecteur M8 (W)	
	G, H, L, M, W		D	
Tension nominale de la bobine (V)	CC	24, 12, 6, 5, 3	24, 12	
	CA 50/60 Hz	100, 110	200, 220	
Variation de tension admissible (%)	±10% de la tension nominale*			
Consommation électrique (W)	CC	Standard	0.35 (Avec indicateur lumineux : 0.4 Connecteur DIN avec indicateur lumineux : 0.45)	
		Avec circuit d'économie d'énergie	0.1 (Avec indicateur lumineux uniq.)	
Puissance apparente (VA) *	CA	100 V	-	0.35 (avec indicateur lumineux : 0.87)
		110 V	-	0.35 (avec indicateur lumineux : 0.97)
		[115 V]	-	[0.35 (avec indicateur lumineux : 1.07)]
		200 V	-	0.35 (avec indicateur lumineux : 1.30)
		220 V	-	0.35 (avec indicateur lumineux : 1.46)
[230 V]	-	[0.35 (avec indicateur lumineux : 1.60)]		
Protection de circuit	Diode (Le varistor est utilisé pour le connecteur DIN et un modèle non polarisé.)			
Indicateur lumineux	LED (Néon pour le Ca du connecteur DIN)			



* Commun entre 10 VCA et 115 VCA et entre 220 VCA et 230 VCA.

* Pour 150 VCA et 230 VCA, la tension admissible est de 15% à +5% de la tension nominale.

* Les modèles S, Z et T (avec circuit d'économie d'énergie) doivent être utilisés dans la plage de fluctuation de la tension admissible en raison d'une chute de tension causée par le circuit interne.

Modèles S et Z : 24 VCC : -7% à +10%

12 VCC : -4% à +10%

Modèle T : 24 VCC : -8% à +10%

12 VCC : -6% à +10%

Montage sur embase

Débit/Masse

Série SY3000

Modèle de vanne	Fonction		Orifice	Débit ^{Note 1)}								Masse (g) ^{Note 2)}		
				1 → 4/2 (P → A/B)				4/2 → 5/3 (A/B → EA/EB)				Fil noyé	Conn. encliquetable L Conn. encliquetable M	Connecteur M8 W
				C [(dm³/(s·bar))]	b	Cv	Q _l /min(ANR)	C [(dm³/(s·bar))]	b	Cv	Q _l /min(ANR)			
SY3□40-□-01	5/2	Monostable	1/8	1.0	0.30	0.24	254	1.1	0.30	0.26	280	84 [50]	85 [53]	89 [57]
		Bistable		0.77	0.28	0.18	193	0.85	0.30	0.19	216	102 [68]	107 [73]	115 [81]
	Centre fermé	0.73		0.31	0.18	187	1.1 (0.55)	0.26 (0.52)	0.24 (0.16)	273 (164)	104 [69]	109 [74]	117 [82]	
	Centre pression	1.2 (0.51)		0.24 (0.45)	0.29 (0.14)	294 (144)	0.89	0.47	0.24	255				

Note 1) [] : Indique la position normale. Note 2) [] : Sans socle.
 * Ces valeurs ont été calculées selon la norme ISO 6358 et représentent le débit mesuré dans des conditions standards à une pression en amont de 0.6 MPa (pression relative) et à une pression différentielle de 0.1 MPa.

Série SY5000

Modèle de vanne	Fonction		Orifice	Débit ^{Note 1)}								Masse (g) ^{Note 2)}			
				1 → 4/2 (P → A/B)				4/2 → 5/3 (A/B → EA/EB)				Fil noyé	Conn. encliquetable L Conn. encliquetable M	Connecteur DIN	Connecteur M8 W
				C [(dm³/(s·bar))]	b	Cv	Q _l /min(ANR)	C [(dm³/(s·bar))]	b	Cv	Q _l /min(ANR)				
SY5□40-□-02	5/2	Monostable	1/4	2.4	0.41	0.64	658	2.8	0.29	0.66	707	121 [58]	123 [61]	154 [92]	127 [65]
		Bistable		1.8	0.47	0.50	516	1.8	0.40	0.47	490	139 [76]	144 [81]	186 [123]	152 [89]
	Centre fermé	1.4		0.55	0.44	430	3.0 (1.2)	0.33 (0.48)	0.72 (0.37)	778 (347)	144 [82]	150 [87]	192 [129]	158 [95]	
	Centre pression	3.3 (0.84)		0.36 (0.60)	0.85 (0.28)	873 (270)	1.8	0.40	0.48	490					

Note 1) [] : Indique la position normale. Note 2) [] : Sans socle.
 * Ces valeurs ont été calculées selon la norme ISO 6358 et représentent le débit mesuré dans des conditions standards à une pression en amont de 0.6 MPa (pression relative) et à une pression différentielle de 0.1 MPa.

Série SY7000

Modèle de vanne	Fonction		Orifice	Débit ^{Note 1)}								Masse (g) ^{Note 2)}			
				1 → 4/2 (P → A/B)				4/2 → 5/3 (A/B → EA/EB)				Fil noyé	Conn. encliquetable L Conn. encliquetable M	Connecteur DIN	Connecteur M8 W
				C [(dm³/(s·bar))]	b	Cv	Q _l /min(ANR)	C [(dm³/(s·bar))]	b	Cv	Q _l /min(ANR)				
SY7□40-□-02	5/2	Monostable	1/4	4.1	0.41	1.1	1123	4.1	0.29	1.0	1036	218 [89]	221 [92]	242 [113]	225 [96]
		Bistable		3.0	0.43	0.80	834	2.6	0.41	0.72	712	237 [108]	242 [113]	284 [155]	250 [121]
	Centre fermé	2.6		0.42	0.71	718	4.7 (1.7)	0.35 (0.48)	1.1 (0.49)	1235 (492)	239 [110]	245 [116]	287 [158]	253 [124]	
	Centre pression	5.3 (2.3)		0.39 (0.49)	1.3 (0.65)	1431 (670)	2.2	0.49	0.63	641					
SY7□40-□-03	5/2	Monostable	3/8	4.9	0.29	1.2	1238	4.5	0.27	1.1	1123	218 [89]	221 [92]	242 [113]	225 [96]
		Bistable		3.0	0.40	0.80	816	2.6	0.45	0.73	734	237 [108]	242 [113]	284 [155]	250 [121]
	Centre fermé	2.6		0.42	0.71	718	4.8 (1.7)	0.35 (0.48)	1.1 (0.49)	1261 (492)	239 [110]	245 [116]	287 [158]	253 [124]	
	Centre pression	5.3 (2.3)		0.31 (0.51)	1.3 (0.64)	1356 (682)	2.3	0.45	0.66	649					

Note 1) [] : Indique la position normale. Note 2) [] : Sans socle.
 * Ces valeurs ont été calculées selon la norme ISO 6358 et représentent le débit mesuré dans des conditions standards à une pression en amont de 0.6 MPa (pression relative) et à une pression différentielle de 0.1 MPa.

Série SY9000

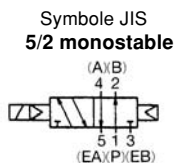
Modèle de vanne	Fonction		Orifice	Débit ^{Note 1)}								Masse (g) ^{Note 2)}			
				1 → 4/2 (P → A/B)				4/2 → 5/3 (A/B → EA/EB)				Fil noyé	Conn. encliquetable L Conn. encliquetable M	Connecteur DIN	Connecteur M8 W
				C [(dm³/(s·bar))]	b	Cv	Q _l /min(ANR)	C [(dm³/(s·bar))]	b	Cv	Q _l /min(ANR)				
SY9□40-□-03	5/2	Monostable	3/8	7.9	0.34	2.0	2062	9.6	0.43	2.6	2670	469 [172]	472 [175]	493 [196]	476 [179]
		Bistable		7.5	0.33	1.8	1944	7.3	0.30	1.7	1856	488 [191]	494 [197]	535 [239]	502 [205]
	Centre fermé	7.2		0.34	1.7	1879	13 (4.0)	0.23 (0.41)	2.8 (0.95)	3168 (1096)	512 [215]	518 [221]	560 [263]	526 [229]	
	Centre pression	12 (3.3)		0.26 (0.41)	2.8 (0.84)	2977 (904)	6.7	0.40	1.9	1823					
SY9□40-□-04	5/2	Monostable	1/2	8.0	0.48	2.2	2313	10	0.29	2.5	2527	448 [172]	453 [175]	472	457 [179]
		Bistable		7.6	0.32	1.8	1957	7.3	0.32	1.8	1880	467 [191]	473 [197]	515	481 [205]
	Centre fermé	7.3		0.42	2.0	2015	13 (4.7)	0.32 (0.54)	3.6 (1.5)	3348 (1430)	491 [215]	497 [221]	539	505 [229]	
	Centre pression	12 (3.3)		0.33 (0.51)	3.3 (0.94)	3111 (978)	7.4	0.33	1.9	1918					

Note 1) [] : Indique la position normale. Note 2) [] : Sans socle.
 * Ces valeurs ont été calculées selon la norme ISO 6358 et représentent le débit mesuré dans des conditions standards à une pression en amont de 0.6 MPa (pression relative) et à une pression différentielle de 0.1 MPa.

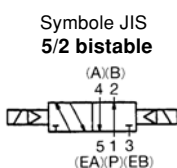
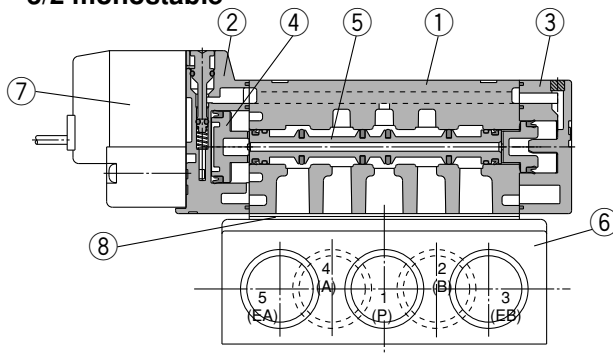
SY3000/5000/7000/9000 Montage sur embase

Construction

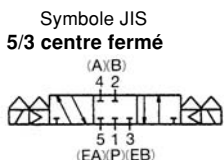
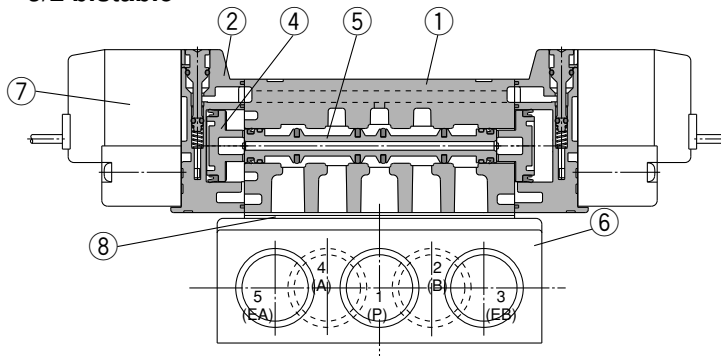
Série SY



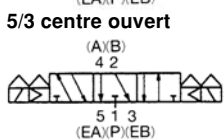
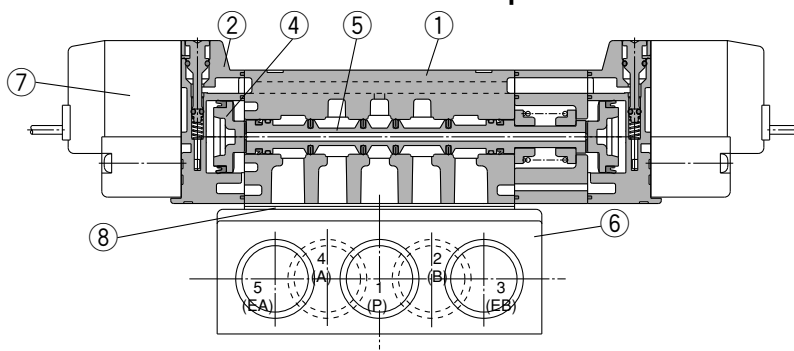
5/2 monostable



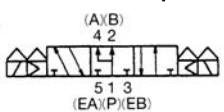
5/2 bistable



5/3 centre fermé/centre ouvert/centre pression



5/3 centre sous pression



(La figure montre un modèle centre fermé).

Nomenclature

Réf.	Désignation	Matériau	Note
1	Corps	Alu. coulé sous pression (SY3000 : Zinc coulé ss press.)	Blanc
2	Plaque de fixation	Résine	Blanc (SY9000 : Gris)
3	Plaque de fermeture	Résine	Blanc
4	Piston	Résine	-
5	Ensemble tiroir	Aluminium, HNBR	-

Pièces de rechange

Réf.	Désignation	Référence				Note
		SY3□40	SY5□40	SY7□40	SY9□40	
6	Embase	SY3000-27-1[*]-Q	SY5000-27-1[*]-Q	1/4 : SY7000-27-1[*]-Q 3/8 : SY7000-27-2[*]-Q	3/8 : SY9000-27-1[*]-Q 1/2 : SY9000-27-2[*]-Q	Moulé en aluminium
7	Ensemble pilote	Voir "Pour commander l'ensemble pilote" en p. 23.				
8	Joint	SY3000-11-25	SY5000-11-15	SY7000-11-11	SY9000-11-2	H-NBR
-	Vis à tête ronde	SY3000-23-4 (M2 x 21)	M3 x 26	M4 x 31	SY9000-18-2 (M3 x 42)	Pour le montage sur vanne (nickelé)

* Type de taraudage

⚠ Précaution

Couples de serrage de la vis de fixation

M2 : 0.16 N·m

M3 : 0.8 N·m

M4 : 1.4 N·m

Montage sur embase

Pour commander le pilote

V111 — 5 G

Type de bobine

-	Standard
T	Avec circuit d'éco. d'énergie (24 VCC, 12 VCC uniq.)

* Le circuit d'économie d'énergie n'est pas disponible pour les types D, DO ou W.

Tensions

5	24 VCC
6	12 VCC
V	6 VCC
S	5 VCC
R	3 VCC

Indicateur lumineux/protection de circuit

-	Sans indicateur lumineux ni protection de circuit
S	Avec protection de circuit
Z	Avec indicateur lumineux et protection de circuit
R	Avec protection de circuit (Modèle non-polarisé)
U	Avec ind. lum. et protection de circuit (Non-polarisé)

* Le circuit d'économie d'énergie est uniquement disponible pour le modèle "Z".

Connexion électrique

G	Fil noyé, câble de 300 mm	
H	Fil noyé, câble de 600 mm	
L	Connecteur encliquetable L	Avec câble
LN		Sans câble
LO		Sans connecteur
M	Connecteur encliquetable M	Avec câble
MN		Sans câble
MO		Sans connecteur
WO	Connecteur M8	Sans câble de connecteur
W		Avec câble de connecteur <small>Note 1)</small>

* Pour les câbles de connecteur M8, reportez-vous en page 12.
 Note 1) Inscrivez les symboles des longueurs de câbles dans les . Assurez-vous de remplir les cases en vous reportant p.13.

Pour commander l'ensemble connecteur pour connecteur encliquetable L/M

Pour CC : SY100-30-4A-

Sans câble : SY100-30-A

Uniquement le connecteur et les fiches (x 2pcs)

Longueur de câble

-	300 mm
6	600 mm
10	1000 mm
15	1500 mm
20	2000 mm
25	2500 mm
30	3000 mm
50	5000 mm

■ Connecteur DIN

V115 — 5 D

Tensions

5	24 VCC
6	12 VCC
1	100 VCA $50/60$ Hz
2	200 VCA $50/60$ Hz
3	110 VCA $50/60$ Hz [115 VCA $50/60$ Hz]
4	220 VCA $50/60$ Hz [230 VCA $50/60$ Hz]

* Les caractéristiques CC de type D et DO sont uniquement disponibles avec 12 et 24 VCC.

Indicateur lumineux/protection de circuit

-	Sans indicateur lumineux ni protection de circuit
S	Avec protection de circuit (Modèle non-polarisé)
Z	Avec ind. lum. et protection de circuit (Non-polarisé)

* Le modèle DOZ n'est pas disponible.
 * Pour les vannes de tension CA, il n'y a pas d'option "S". Elle est déjà intégrée au circuit redresseur.

Connexion électrique

D	Connecteur	Avec connecteur
DO	DIN	Sans connecteur

Note) Ne remplacez pas V111 (G, H, L, M) par V115 (connecteur DIN) et vice versa lors du remplacement de l'ensemble pilote uniquement.

Pour commander le câble de connecteur M8

■ Modèle droit

V100-49-1-

Longueur du câble

1	300 mm
2	500 mm
3	1000 mm
4	2000 mm
7	5000 mm

SY3000/5000/7000/9000 Montage sur embase

Pour commander des interfaces régulateurs

Série SY3000

ARBY3000-05-P-2

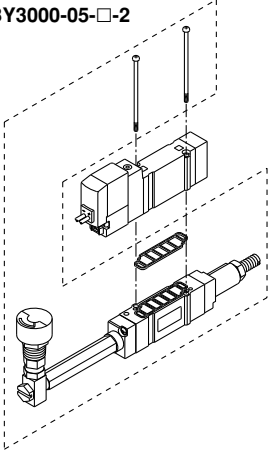
Raccordement du manomètre

05	Manomètre (G15-10-01)
M1	Bouchon (M-5P)

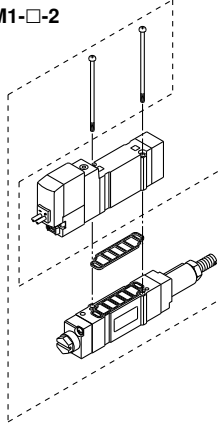
Raccordement de réglage

P	Orifice P
A1	Orif. A (mod. contrôlé P, rég. de l'orifice A)
B1	Orif. B (mod. contrôlé P, rég. de l'orifice B)

ARBY3000-05-□-2



ARBY3000-M1-□-2



Série SY5000

ARBY5000-00-P-2

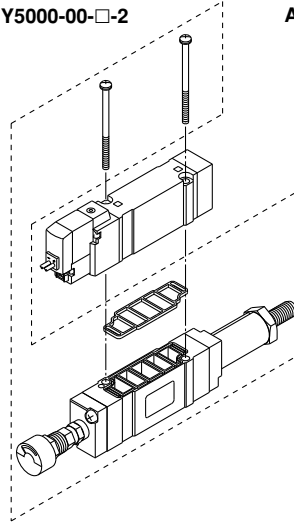
Raccordement du manomètre

00	Manomètre (G15-10-01)
M1	Bouchon (M-5P)

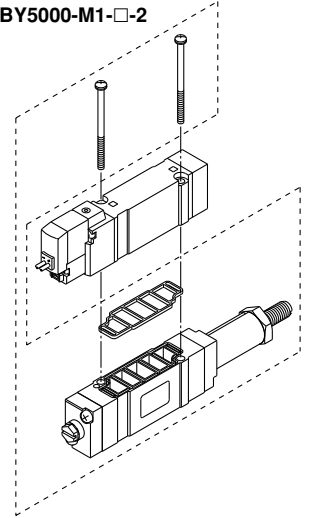
Raccordement de réglage

P	Orifice P
A1	Orif. A (mod. contrôlé P, rég. de l'orifice A)
B1	Orif. B (mod. contrôlé P, rég. de l'orifice B)

ARBY5000-00-□-2



ARBY5000-M1-□-2



Série SY7000

ARBY7000-00-P-2

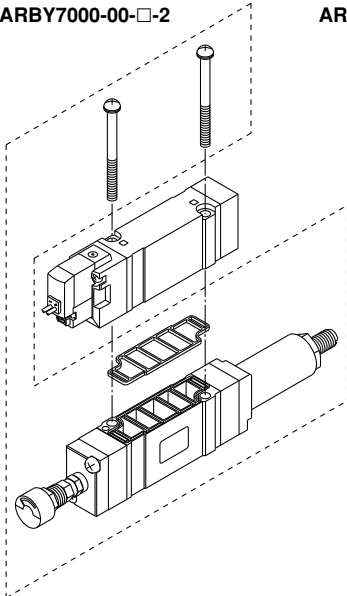
Raccordement du manomètre

00	Manomètre (G15-10-01)
M1	Bouchon (M-5P)

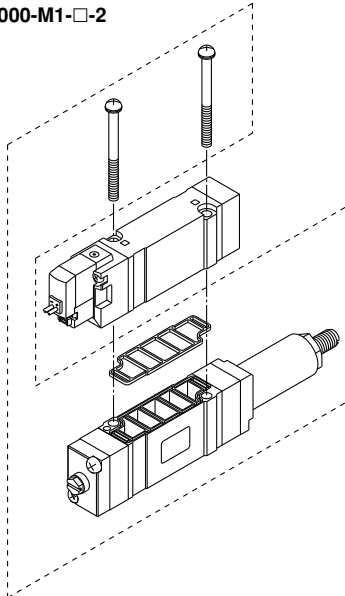
Raccordement de réglage

P	Orifice P
A1	Orifice A (mod. contrôlé P, rég. de l'orifice A)
B1	Orifice B (mod. contrôlé P, rég. de l'orifice B)

ARBY7000-00-□-2



ARBY7000-M1-□-2



Accessoires

Série	Vis à tête ronde	Joint
ARBY3000	SY3000-23-10 (M2 x 36)	SX3000-57-4
ARBY5000	M3 x 48.5, Nickelé	SX5000-57-6
ARBY7000	M4 x 57, Nickelé	SX7000-57-4

⚠ Précaution

Couples de serrage
de la vis de fixation

M2 : 0.16 N·m

M3 : 0.8 N·m

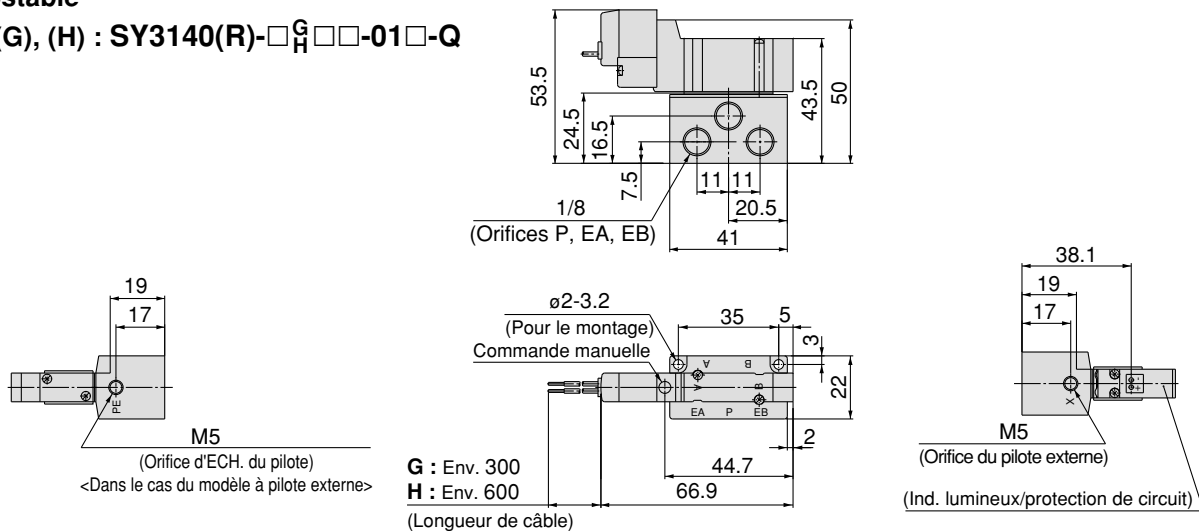
M4 : 1.4 N·m

Montage sur embase

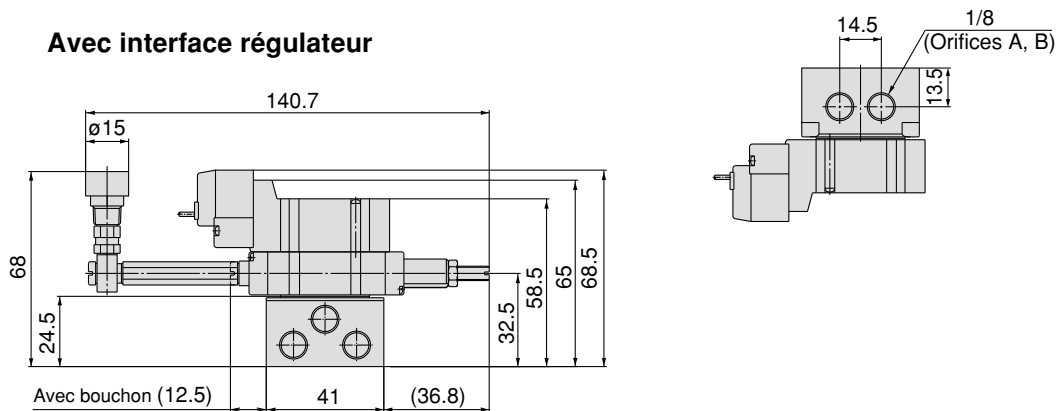
Dimensions : Série SY3000

5/2 monostable

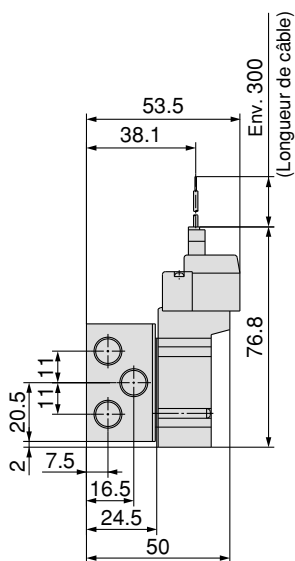
Fil noyé (G), (H) : SY3140(R)-□ $\frac{G}{H}$ □□-01□-Q



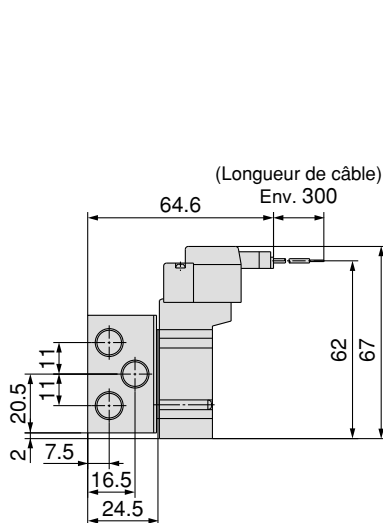
Avec interface régulateur



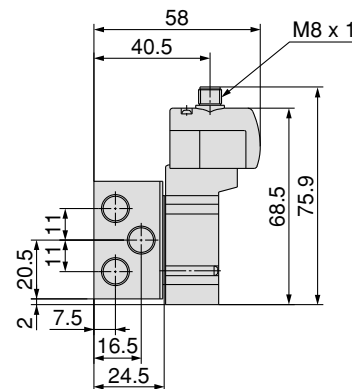
Connecteur encliquetable L (L) : SY3140(R)-□L□□-01□-Q



Connecteur encliquetable M (M) : SY3140(R)-□M□□-01□-Q



Connecteur M8 (WO) : SY3140(R)-□WO□□-01□-Q



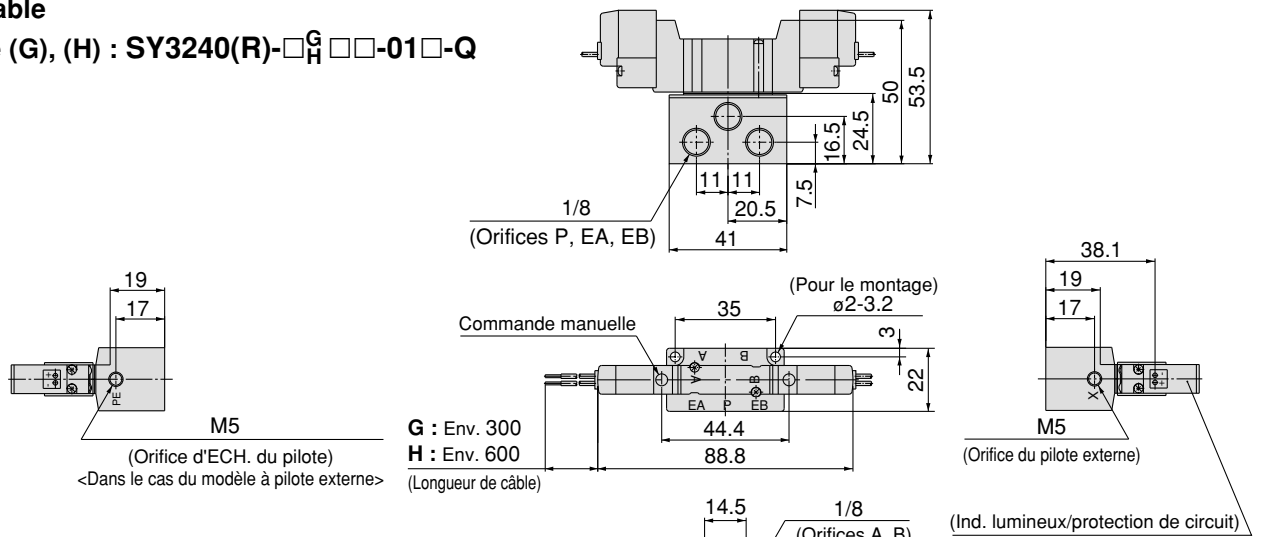
Note) Référez-vous à l'Annexe 12 pour les dimensions des connecteurs.

SY3000/5000/7000/9000 Montage sur embase

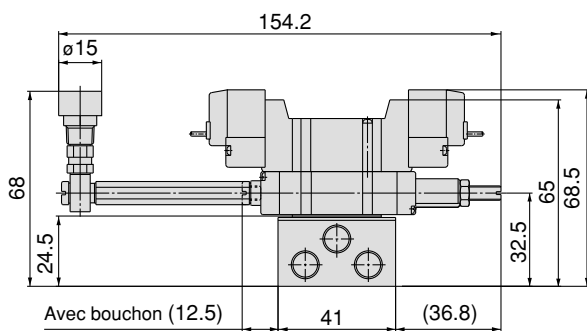
Dimensions : Série SY3000

5/2 bistable

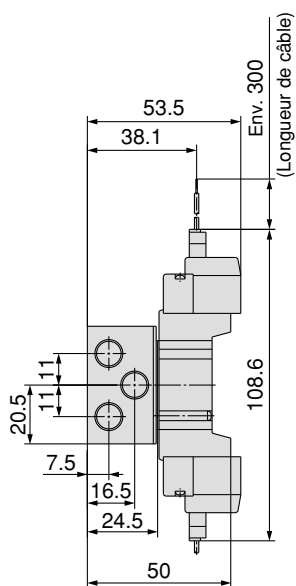
Fil noyé (G), (H) : SY3240(R)-□^G_H□□-01□-Q



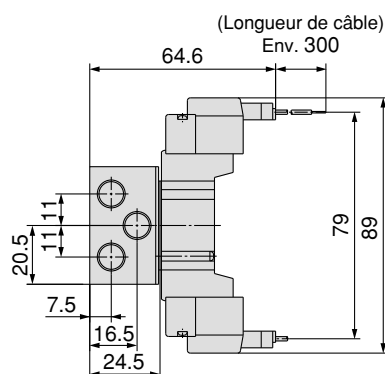
Avec interface régulateur



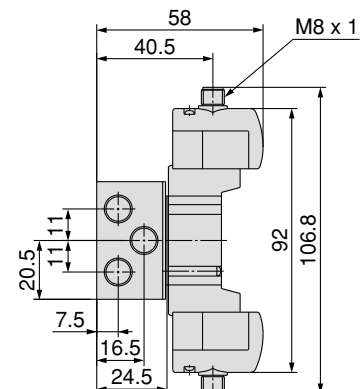
Connecteur encliquetable L (L) : SY3240(R)-□L□□-01□-Q



Connecteur encliquetable M (M) : SY3240(R)-□M□□-01□-Q



Connecteur M8 (WO) : SY3240(R)-□WO□□-01□-Q



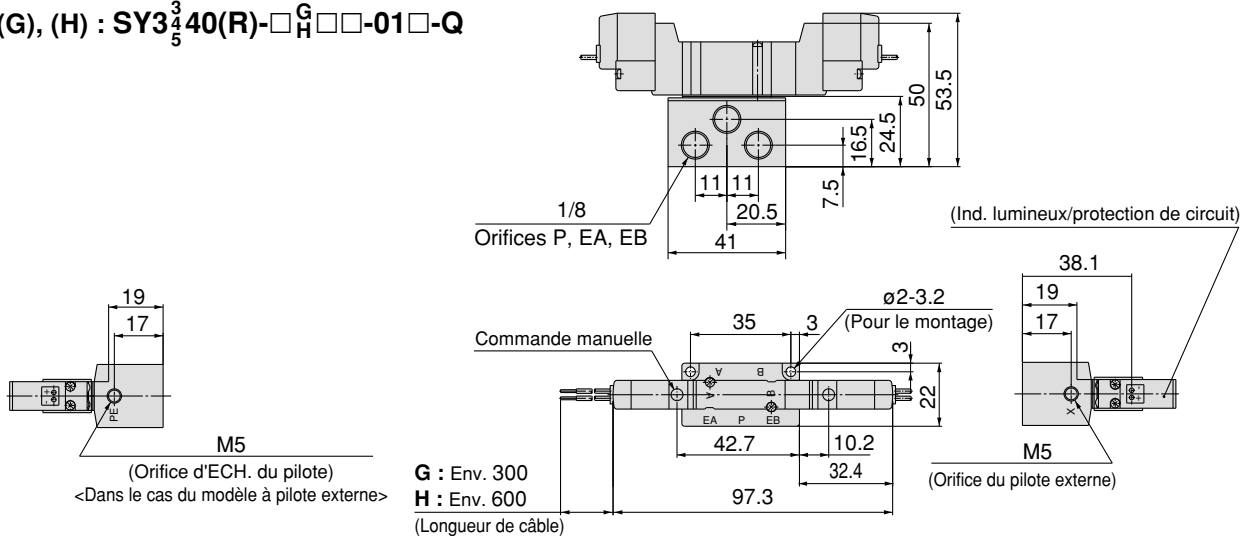
Note) Référez-vous à l'Annexe 12 pour les dimensions des connecteurs.

Montage sur embase

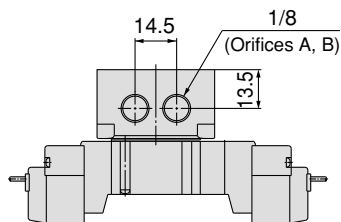
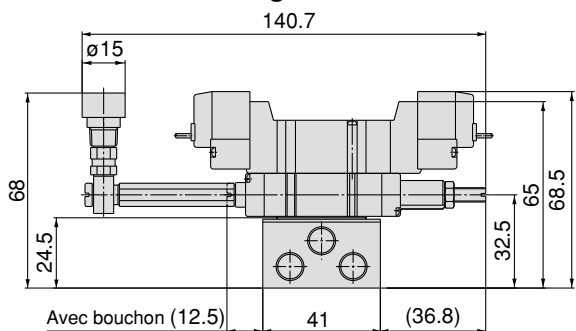
Dimensions : Série SY3000

5/3 centre fermé/centre ouvert/centre pression

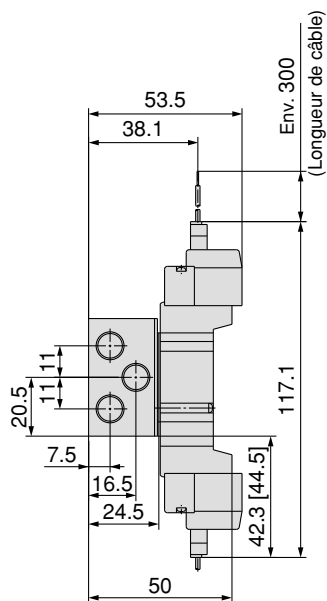
Fil noyé (G), (H) : SY3³/₅40(R)-□^G/_H□□-01□-Q



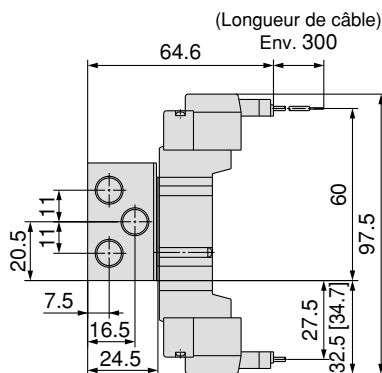
Avec interface régulateur



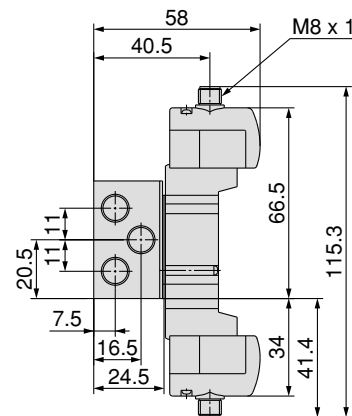
Connecteur encliquetable L (L) : SY3³/₅40(R)-□L□□-01□-Q



Connecteur encliquetable M (M) : SY3³/₅40(R)-□M□□-01□-Q



Connecteur M8 (WO) : SY3³/₅40(R)-□WO□□-01□-Q



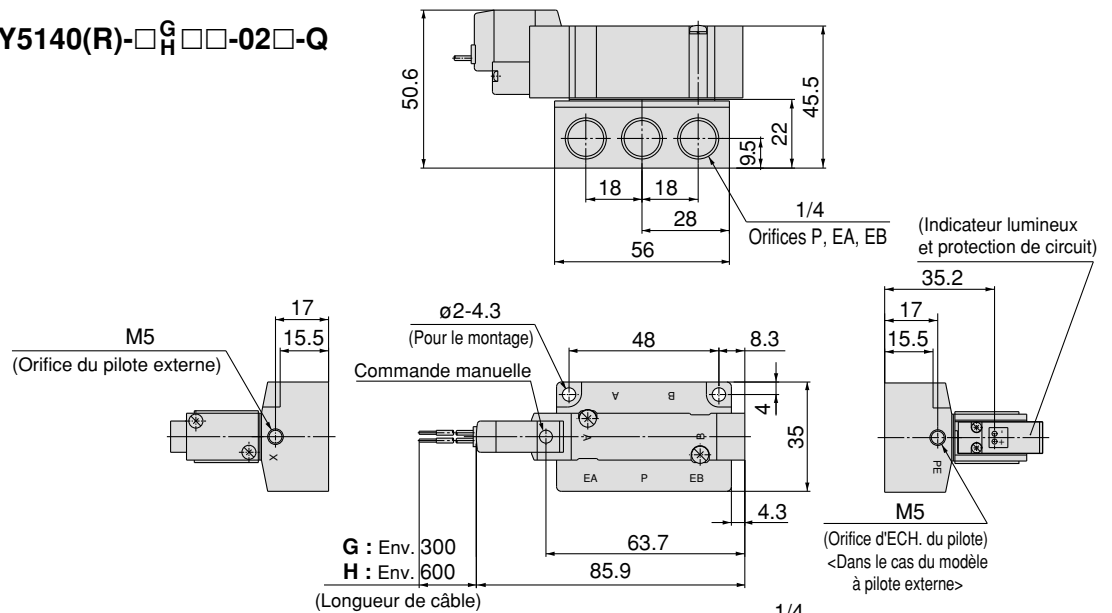
Note) Référez-vous à l'Annexe 12 pour les dimensions des connecteurs.

SY3000/5000/7000/9000 Montage sur embase

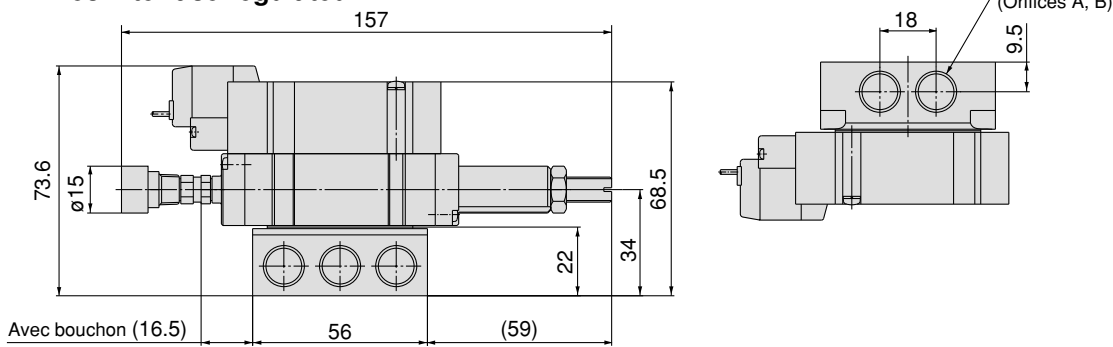
Dimensions : Série SY5000

5/2 monostable

Fil noyé (G), (H) : SY5140(R)-□^G_H□□-02□-Q



Avec interface régulateur

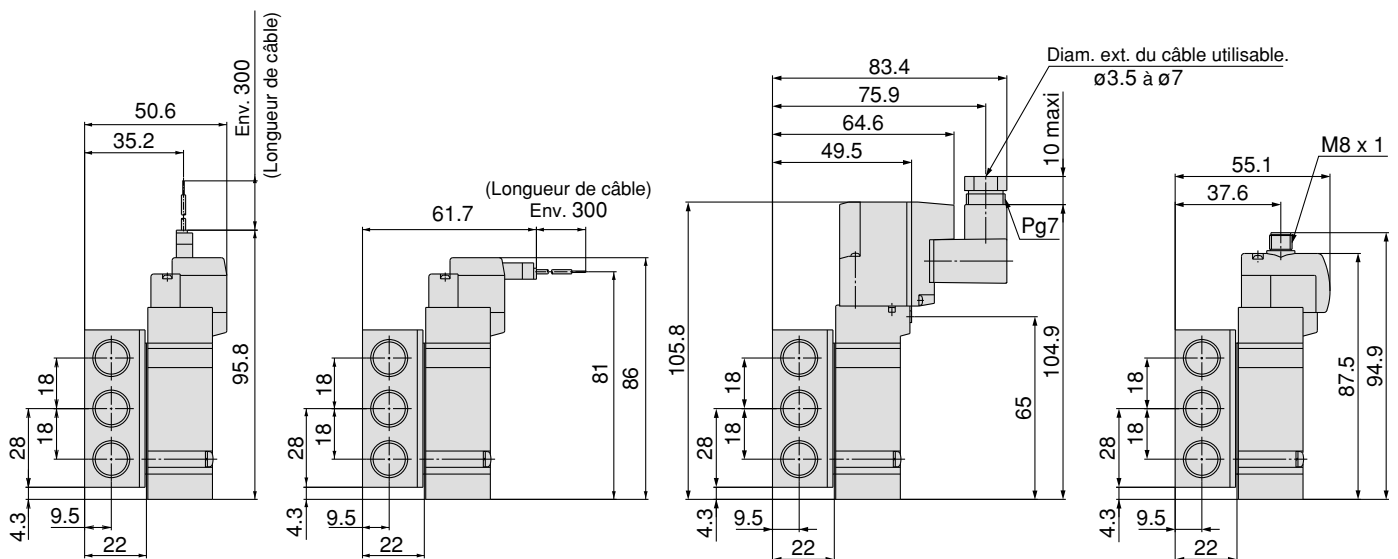


Conn. encliquetable L (L) : SY5140(R)-□L□□-02□-Q

Conn. encliquetable M (M) : SY5140(R)-□M□□-02□-Q

Connecteur DIN (D) : SY5140(R)-□D□□-02□-Q

Connecteur M8 (WO) : SY5140(R)-□WO□□-02□-Q



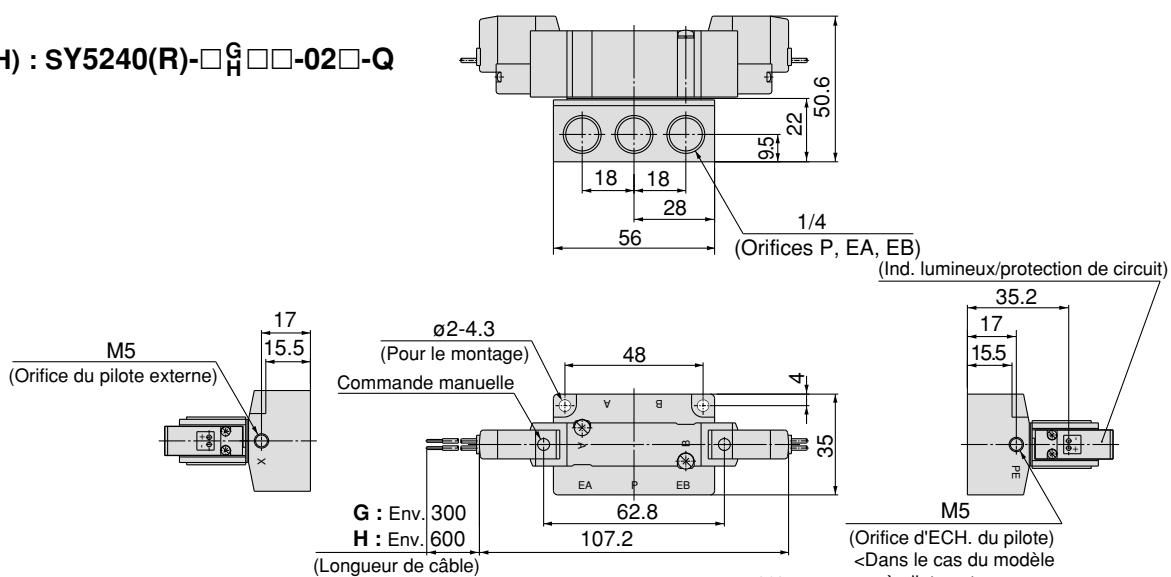
Note) Référez-vous à l'Annexe 12 pour les dimensions des connecteurs.

Montage sur embase

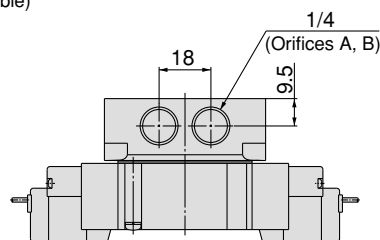
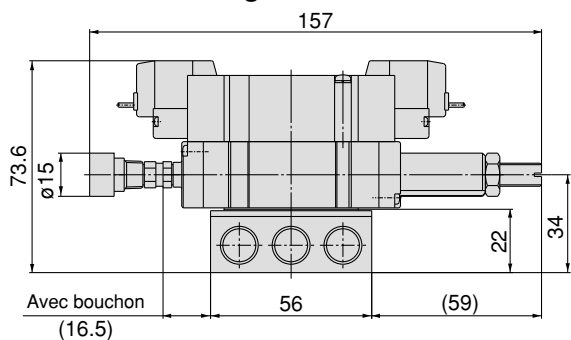
Dimensions : Série SY5000

5/2 bistable

Fil noyé (G), (H) : SY5240(R)-□^G_H□□-02□-Q



Avec interface régulateur

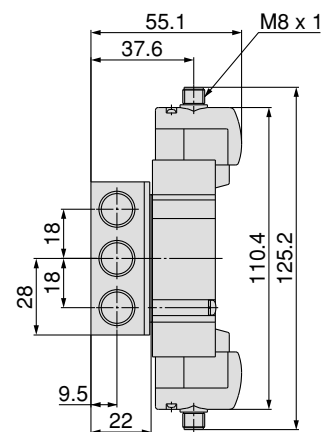
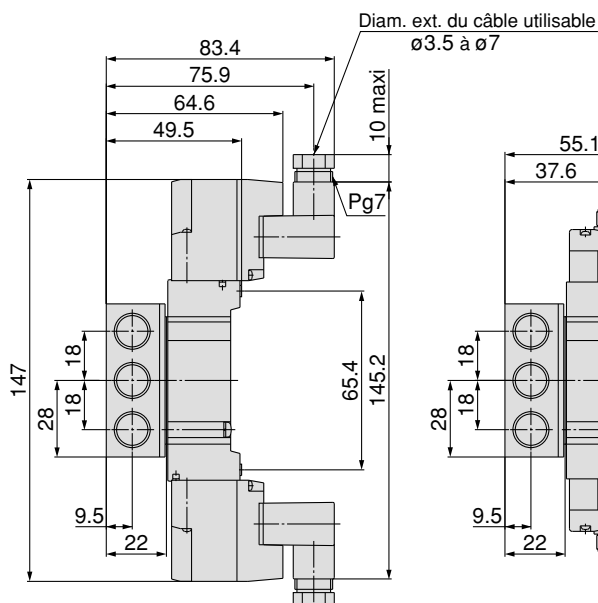
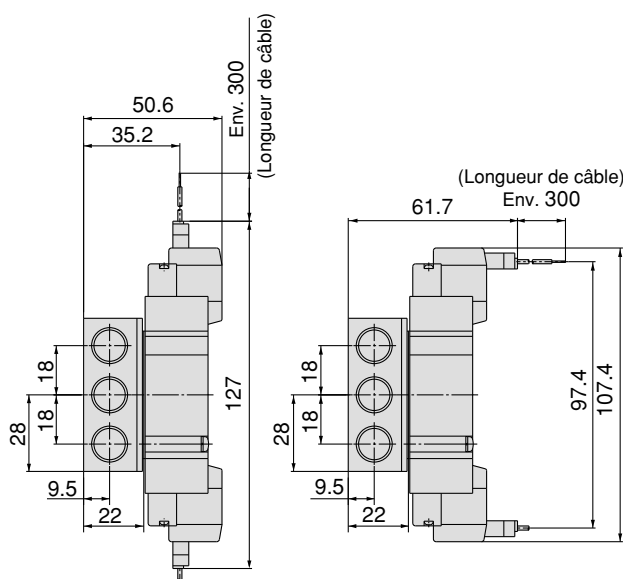


Conn. encliquetable L (L) : SY5240(R)-□L□□-02□-Q

Conn. encliquetable M (M) : SY5240(R)-□M□□-02□-Q

Connecteur DIN (D) : SY5240(R)-□D□□-02□-Q

Connecteur M8 (WO) : SY5240(R)-□WO□□-02□-Q



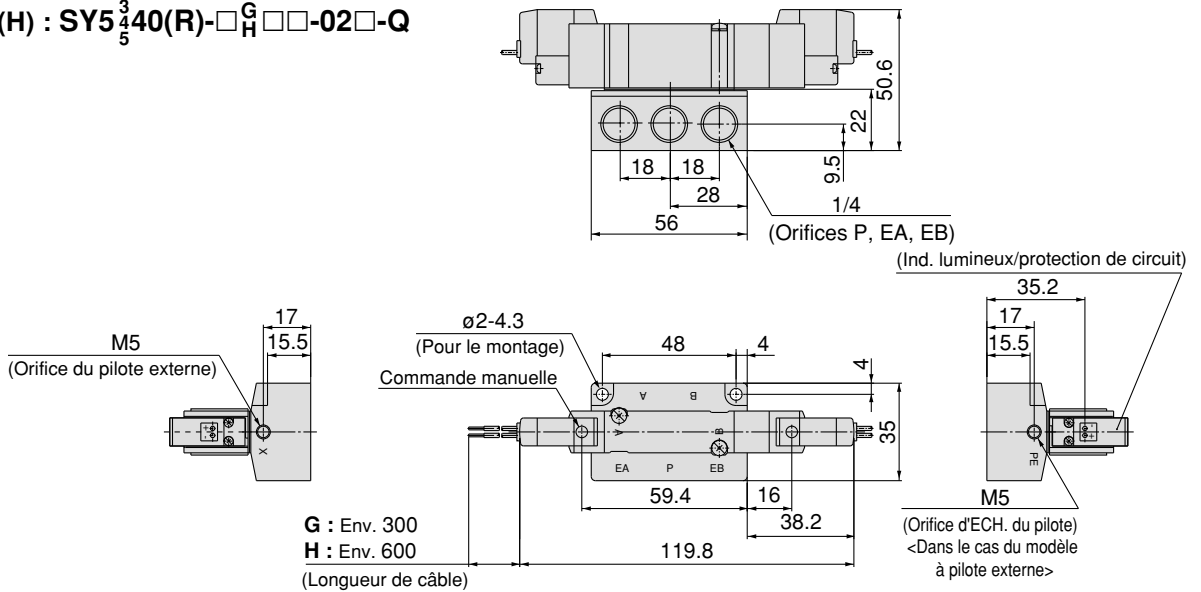
Note) Référez-vous à l'Annexe 12 pour les dimensions des connecteurs.

SY3000/5000/7000/9000 Montage sur embase

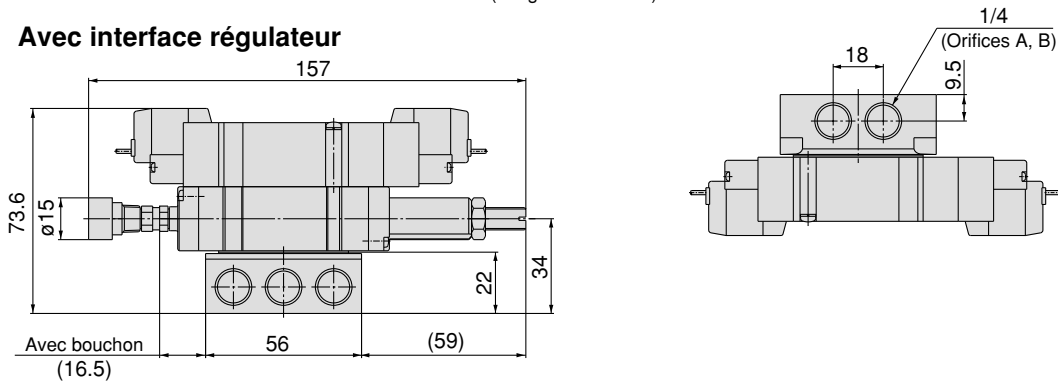
Dimensions : Série SY5000

5/3 centre fermé/centre ouvert/centre pression

Fil noyé (G), (H) : SY5³/₅40(R)-□^G/_H□□-02□-Q



Avec interface régulateur

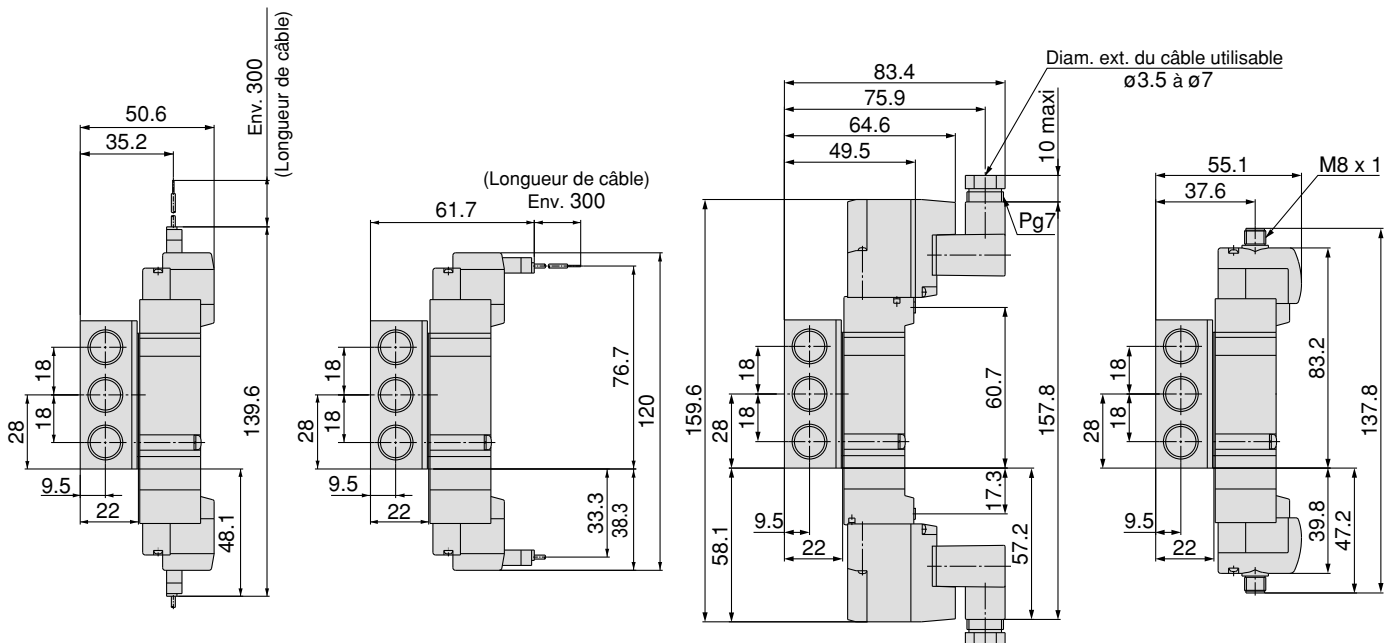


Conn. encliquetable L (L) :
SY5³/₅40(R)-□L□□-02□-Q

Conn. encliquetable M (M) :
SY5³/₅40(R)-□M□□-02□-Q

Connecteur DIN (D) :
SY5³/₅40(R)-□D□□-02□-Q

Connecteur M8 (WO) :
SY5³/₅40(R)-□WO□□-02□-Q



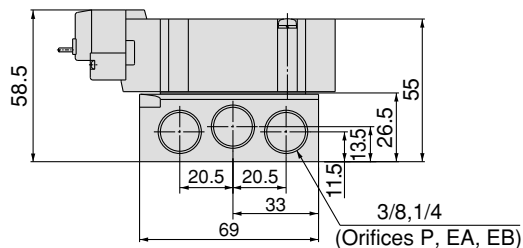
Note) Référez-vous à l'Annexe 12 pour les dimensions des connecteurs.

Montage sur embase

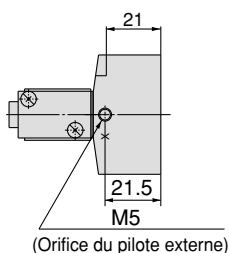
Dimensions : Série SY7000

5/2 monostable

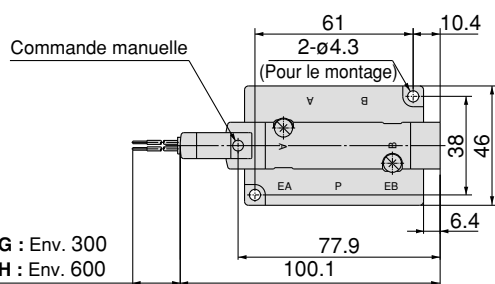
Fil noyé (G), (H) : SY7140(R)-□^G_H□□-02□-Q



(Ind. lumineux/protection de circuit)



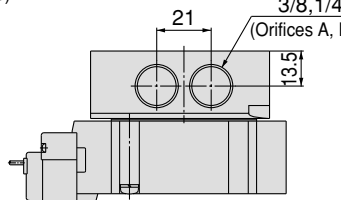
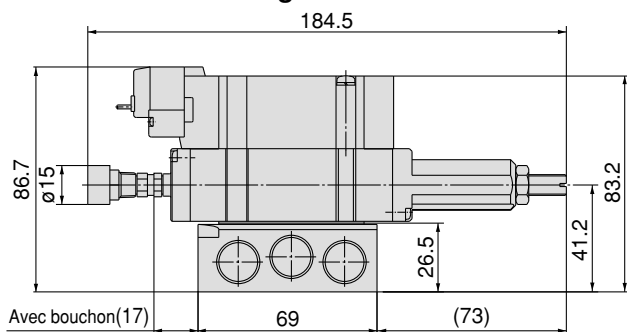
(Orifice du pilote externe)



G : Env. 300
H : Env. 600
(Longueur de câble)

(Orifice d'ECH. du pilote)
<Dans le cas du modèle à pilote externe>

Avec interface régulateur

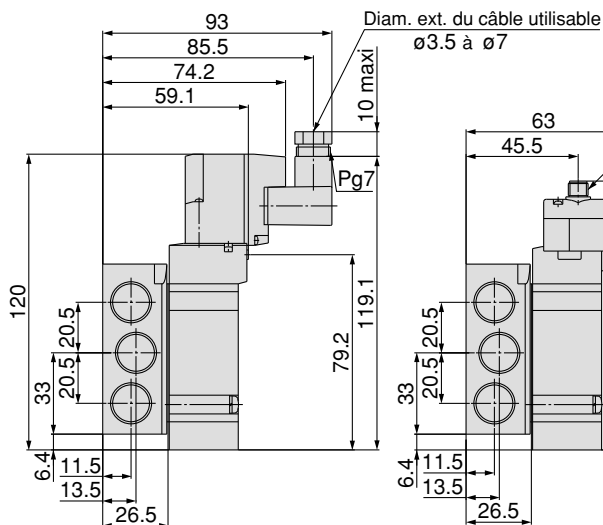
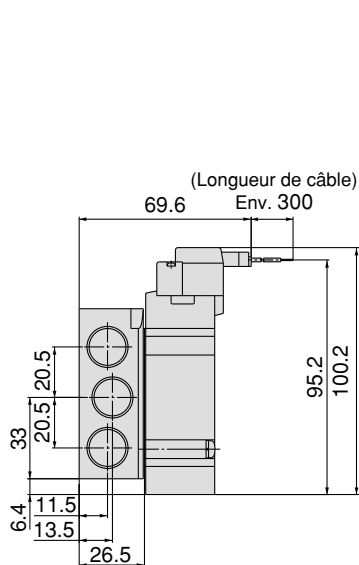
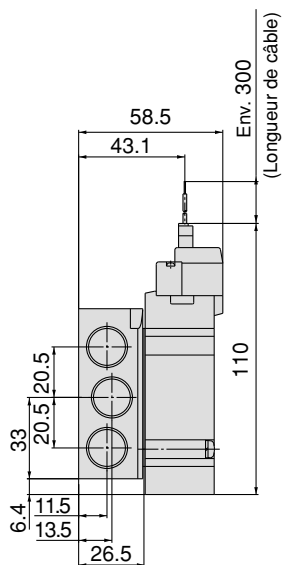


Conn. encliquetable L (L) : SY7140(R)-□L□□-02□-Q

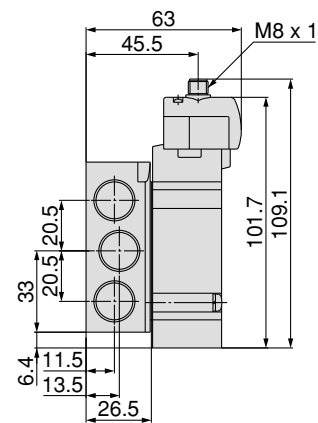
Conn. encliquetable M (M) : SY7140(R)-□M□□-02□-Q

Connecteur DIN (D) : SY7140(R)-□D□□-02□-Q

Connecteur M8 (WO) : SY7140(R)-□WO□□-02□-Q



Diam. ext. du câble utilisable ø3.5 à ø7



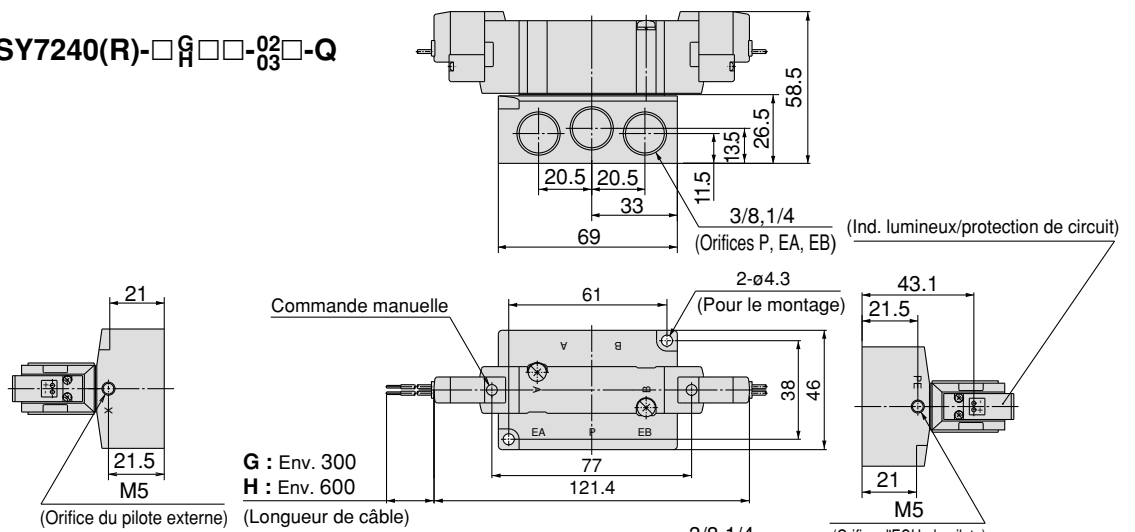
Note) Référez-vous à l'Annexe 12 pour les dimensions des connecteurs.

SY3000/5000/7000/9000 Montage sur embase

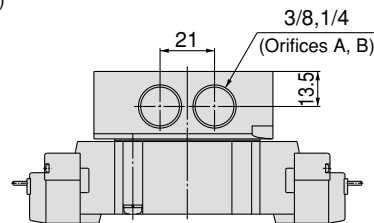
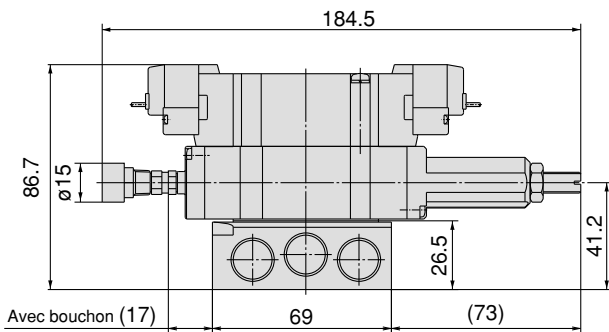
Dimensions : Série SY7000

5/2 bistable

Fil noyé (G), (H) : SY7240(R)-□□□□-02□□-Q



Avec interface régulateur

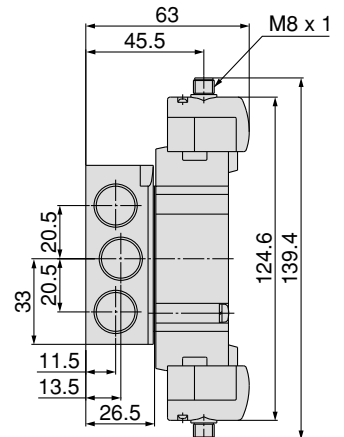
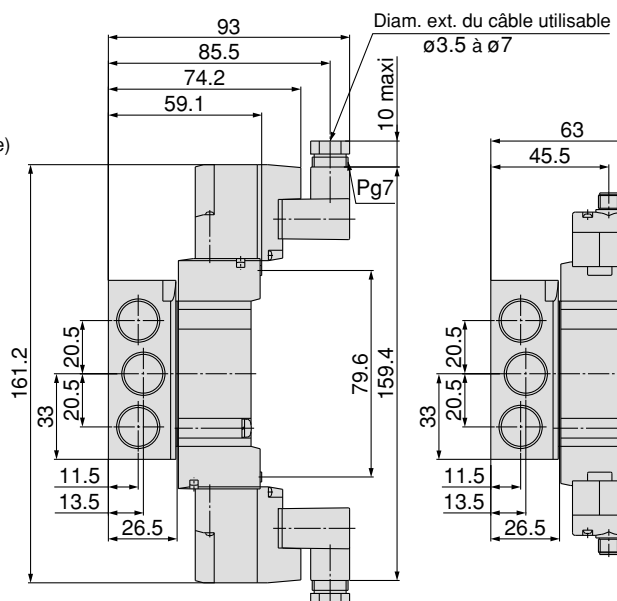
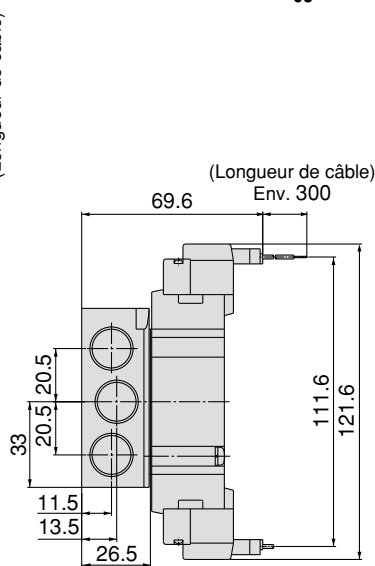
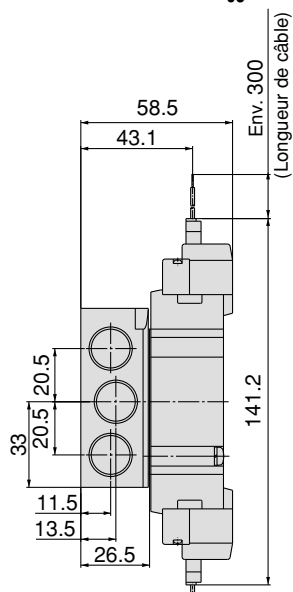


Conn. encliquetable L : L
SY7240(R)-□□L□□-02□□-Q

Conn. encliquetable M : M
SY7240(R)-□□M□□-02□□-Q

Connecteur DIN (D) :
SY7240(R)-□□D□□-02□□-Q

Connecteur M8 (WO) :
SY7240(R)-□□WO□□-02□□-Q



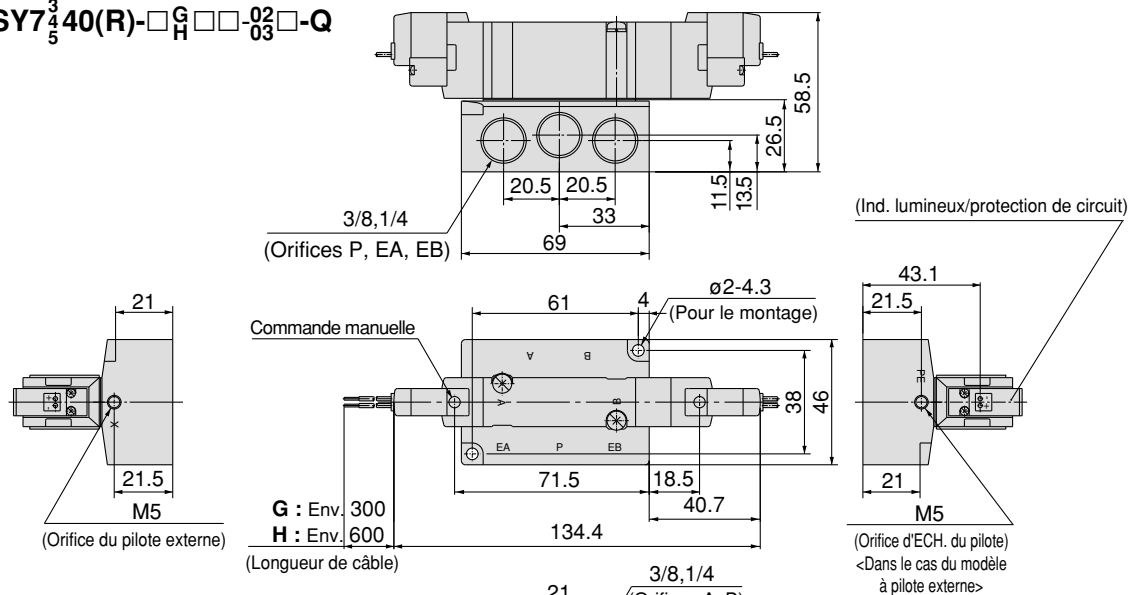
Note) Référez-vous à l'Annexe 12 pour les dimensions des connecteurs.

Montage sur embase

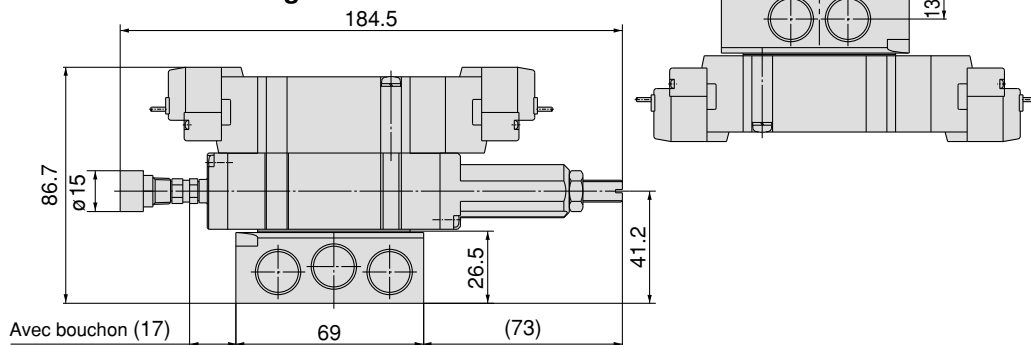
Dimensions : Série SY7000

5/3 centre fermé/centre ouvert/centre pression

Fil noyé (G), (H) : SY7³/₅40(R)-□^G/_H□□-0²/₀₃□-Q



Avec interface régulateur

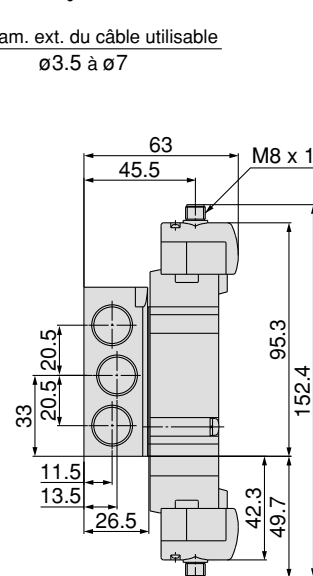
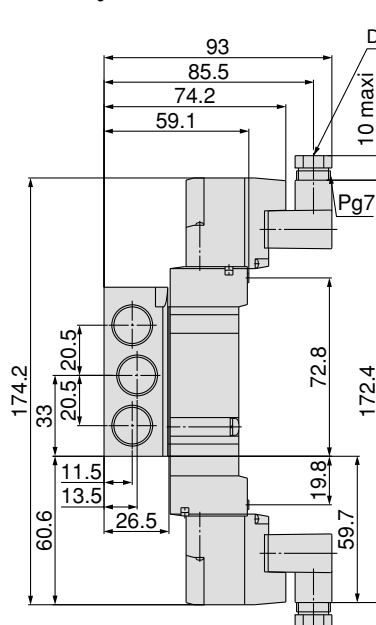
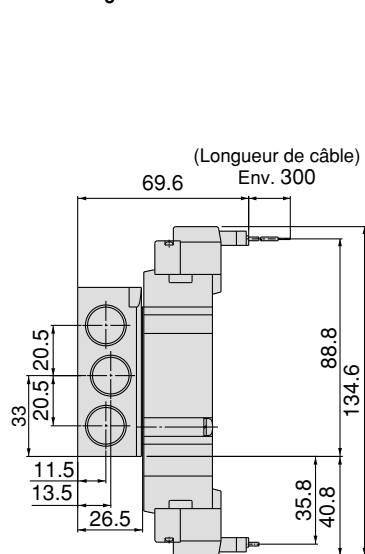
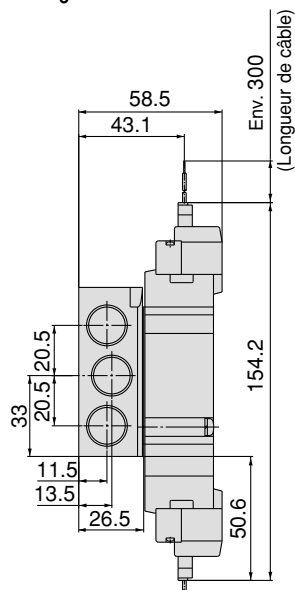


Conn. encliquetable L : L
SY7³/₅40(R)-□L□□-0²/₀₃□-Q

Conn. encliquetable M : M
SY7³/₅40(R)-□M□□-0²/₀₃□-Q

Connecteur DIN (D) :
SY7³/₅40(R)-□D□□-0²/₀₃□-Q

Connecteur M8 (WO) :
SY7³/₅40(R)-□WO□□-0²/₀₃□-Q



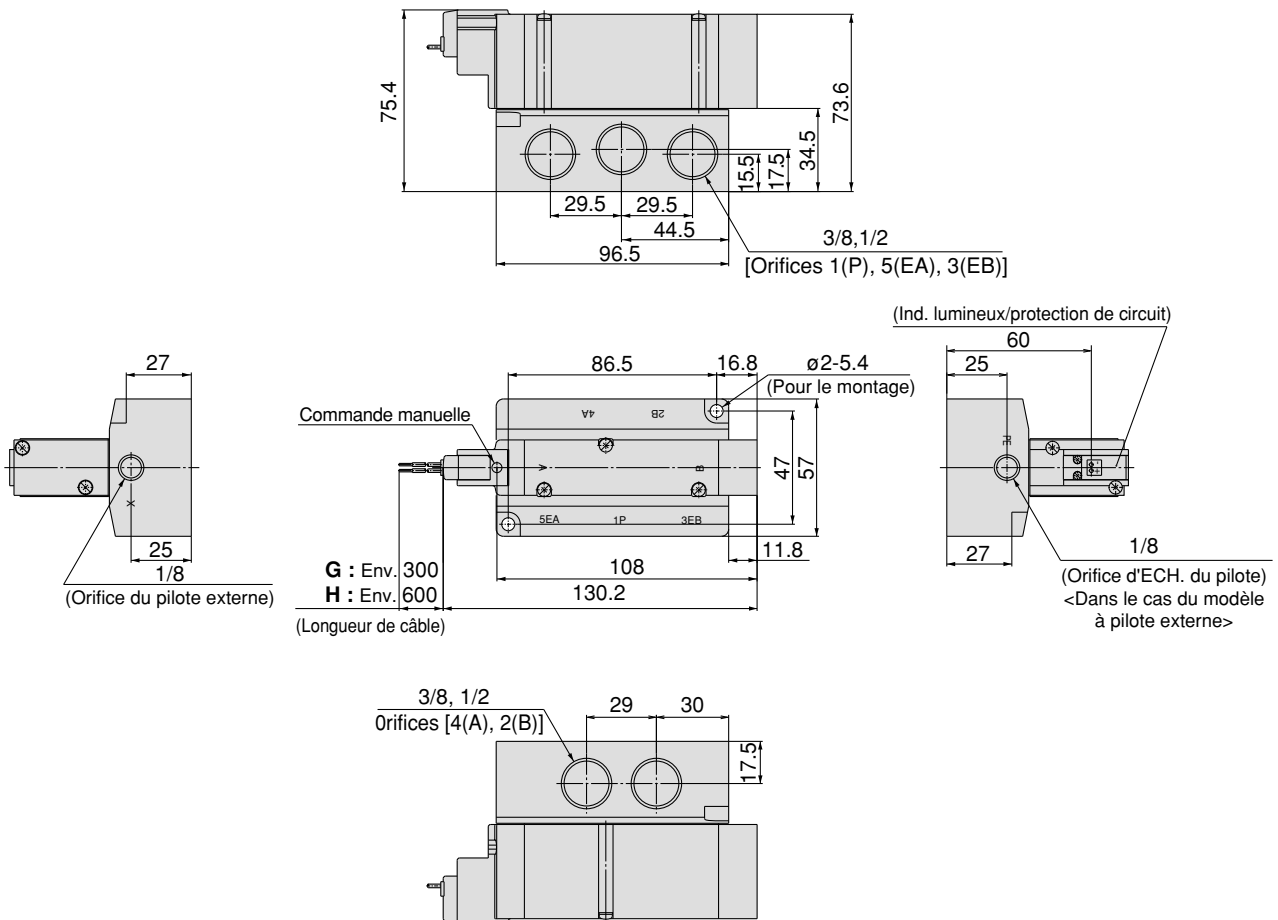
Note) Référez-vous à l'Annexe 12 pour les dimensions des connecteurs.

SY3000/5000/7000/9000 Montage sur embase

Dimensions : Série SY9000

5/2 monostable

Fil noyé(G), (H) : SYJ9140-□^G□□-⁰³□□-Q

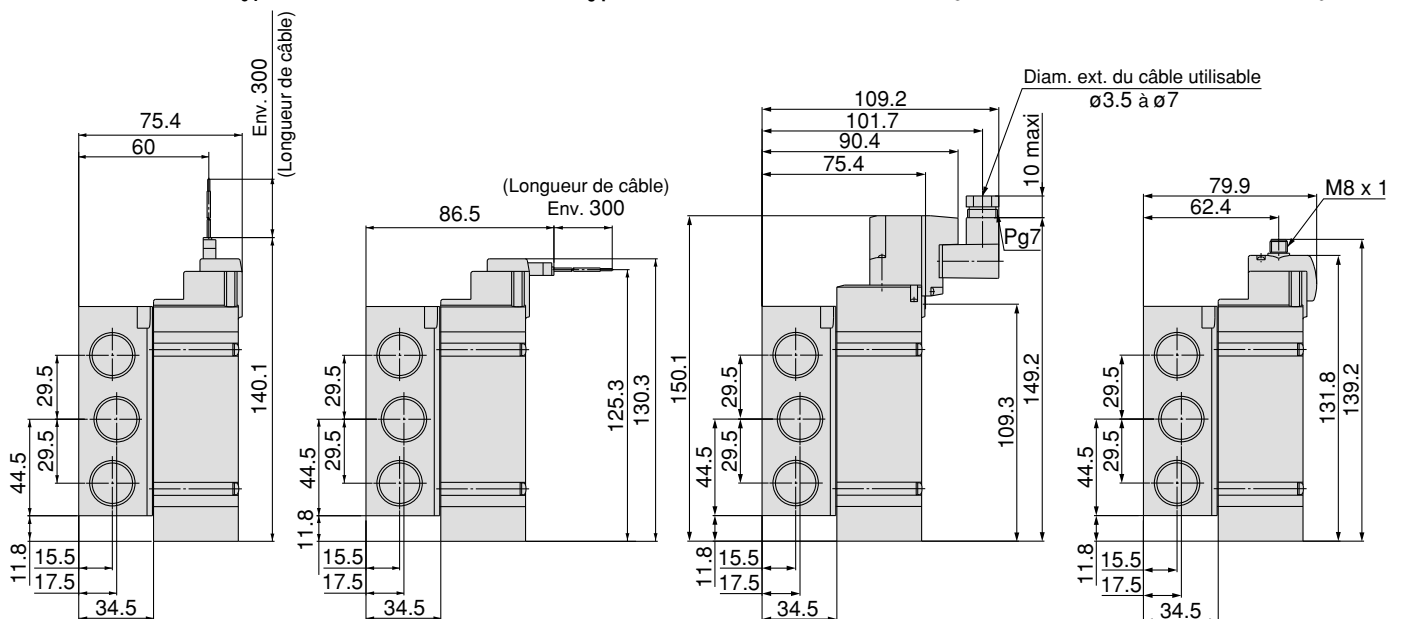


Conn. encliquetable L (L) : SY9140(R)-□L□□-⁰³□□-Q

Conn. encliquetable M (M) : SY9140(R)-□M□□-⁰³□□-Q

Connecteur DIN (D) : SY9140(R)-□D□□-⁰³□□-Q

Connecteur M8 (WO) : SY9140(R)-□WO□□-⁰³□□-Q



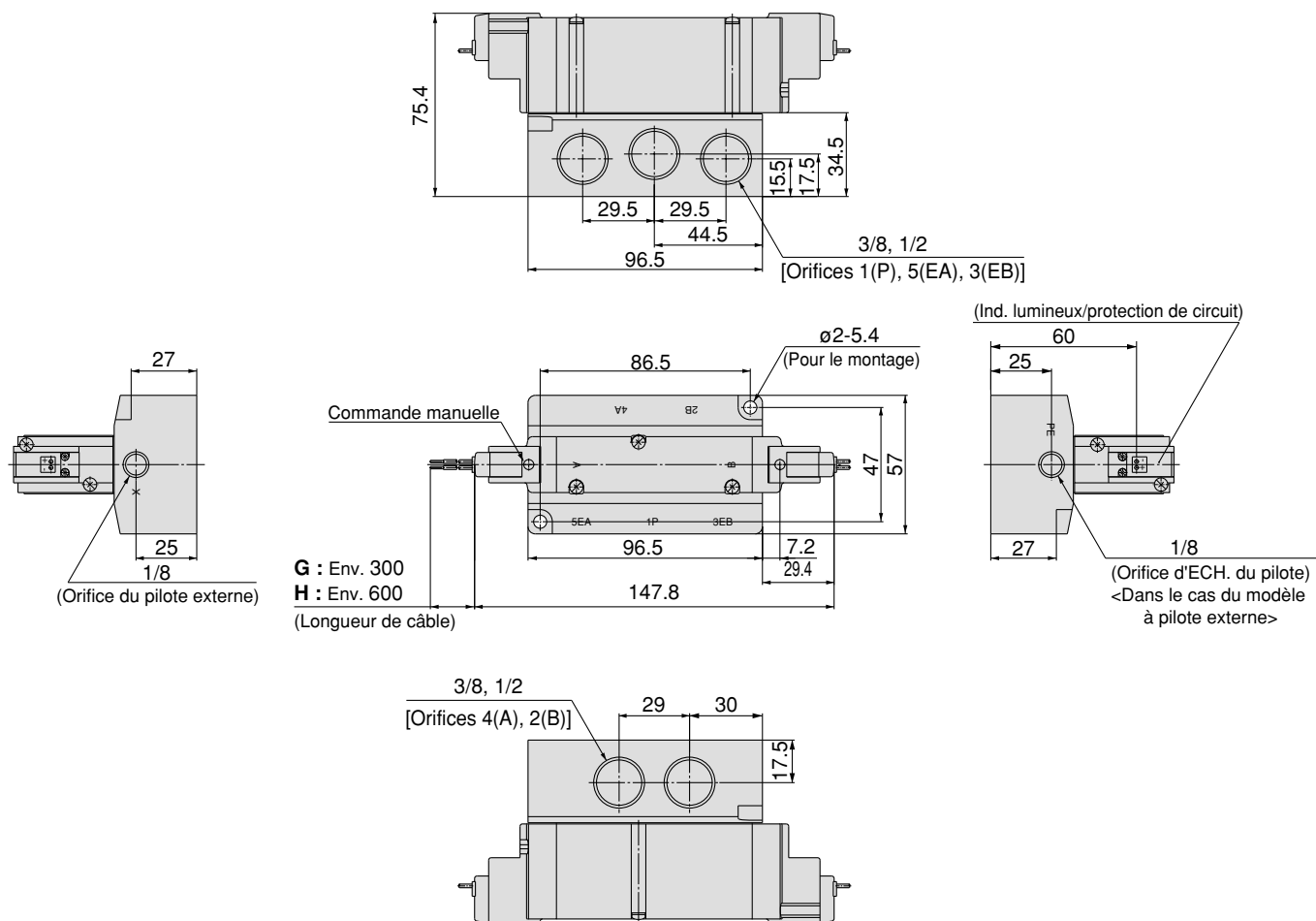
Note) Référez-vous à l'Annexe 12 pour les dimensions des connecteurs.

Montage sur embase

Dimensions : Série SY9000

5/2 bistable

Fil noyé(G), (H) : SY9240(R)-□G□□-03□-Q

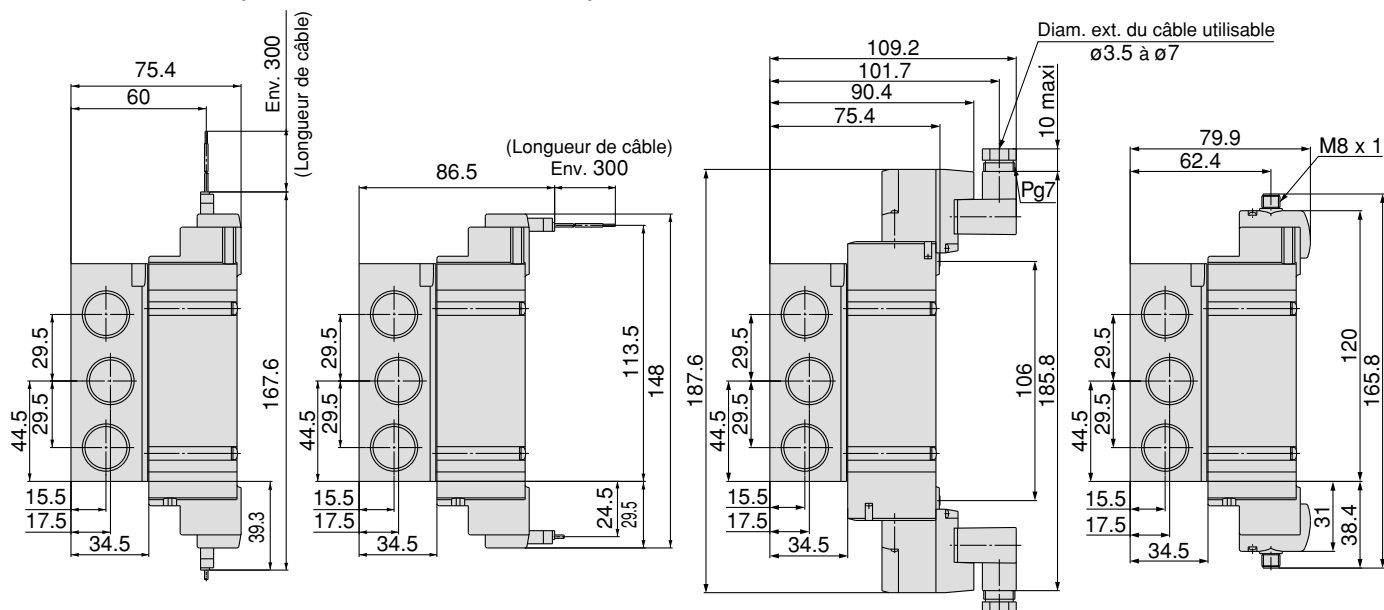


Conn. encliquetable L (L) : SY9240(R)-□L□□-03□-Q

Conn. encliquetable M (M) : SY9240(R)-□M□□-03□-Q

Connecteur DIN (D) : SY9240(R)-□D□□-03□-Q

Connecteur M8 (WO) : SY9240(R)-□WO□□-03□-Q



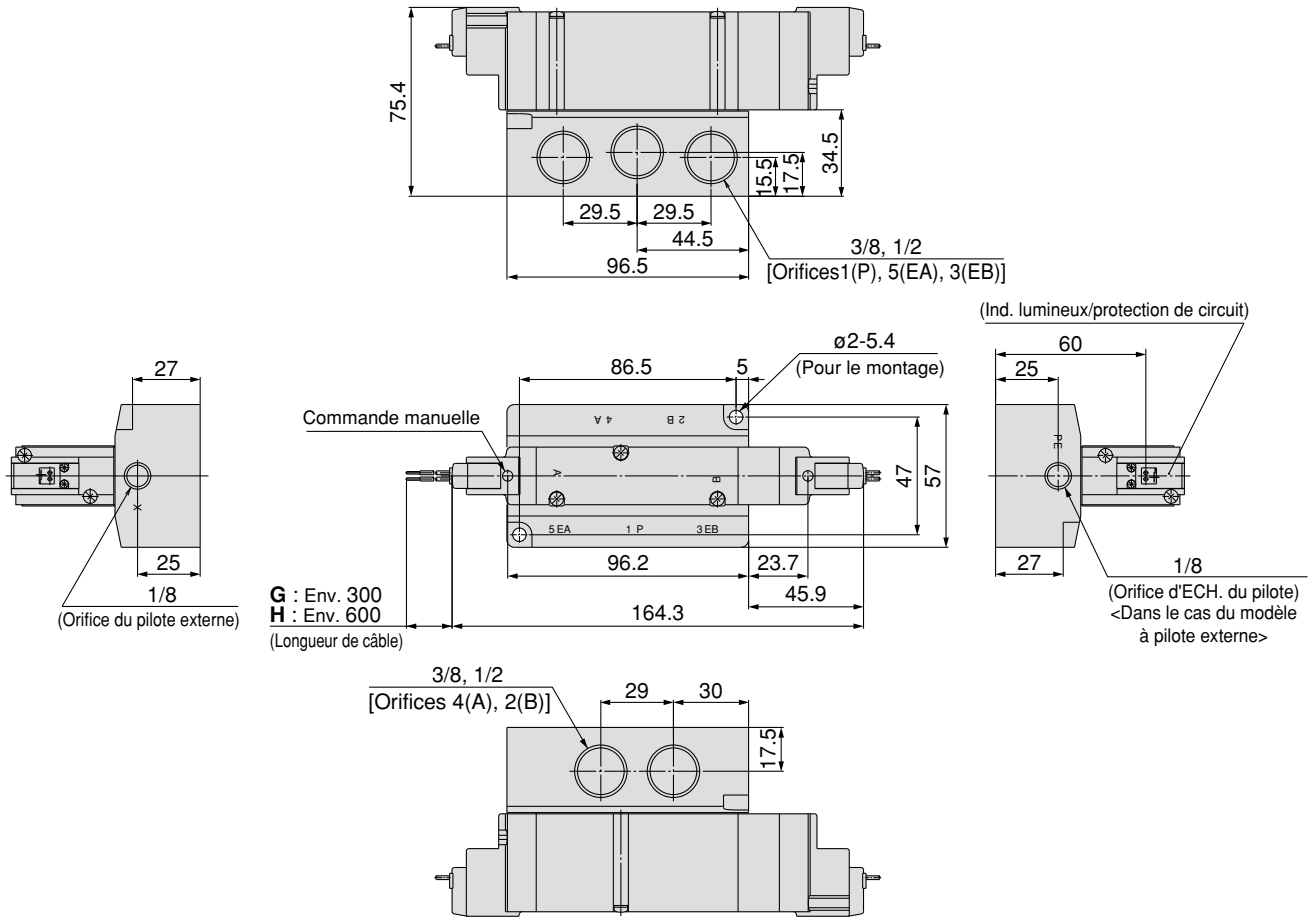
Note) Référez-vous à l'Annexe 12 pour les dimensions des connecteurs.

SY3000/5000/7000/9000 Montage sur embase

Dimensions : Série SY9000

5/3 centre fermé/centre ouvert/centre pression

Fil noyé (G), (H) : SY9³/₅40-□^G□^H□□-03□□-04□□-Q

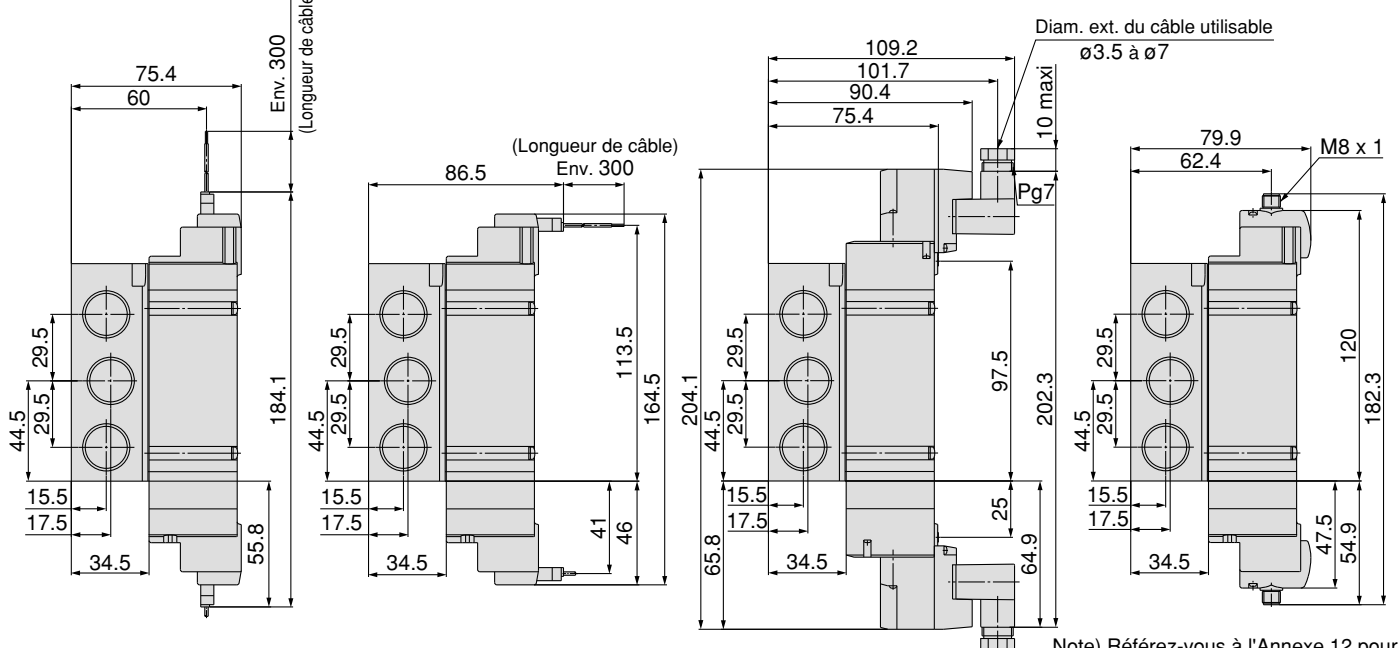


Conn. encliquetable L (L) :
 SY9³/₅40(R)-□L□□-03□□-04□□-Q

Conn. encliquetable M (M) :
 SY9³/₅40(R)-□M□□-03□□-04□□-Q

Connecteur DIN (D) :
 SY9³/₅40(R)-□D□□-03□□-04□□-Q

Connecteur M8 (WO) :
 SY9³/₅40(R)-□WO□□-03□□-04□□-Q



Note) Référez-vous à l'Annexe 12 pour les dimensions des connecteurs.

Electrodistributeurs 5/2 et 5/3

Série **SY3000/5000/7000**

Montage en ligne

Embase multiple/Câblage individuel

Pour passer commande

SS5Y **5** - 20 - **05** - **□** - Q

• Série

3	SY3000
5	SY5000
7	SY7000

• Taraudage

-	Rc
00F	G
00N	NPT
00T	NPTF

• Stations

02	2 stations
⋮	⋮
20	20 stations

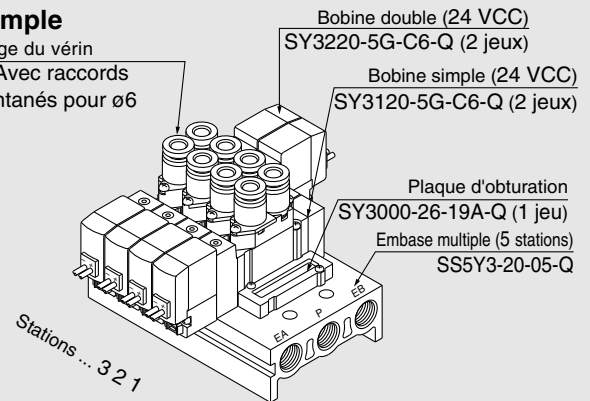


* Ceci inclut également le nombre de plaques d'obturation.

Pour commander l'ensemble embase (exemple)

Exemple

Alésage du vérin
C6 : Avec raccords instantanés pour ø6

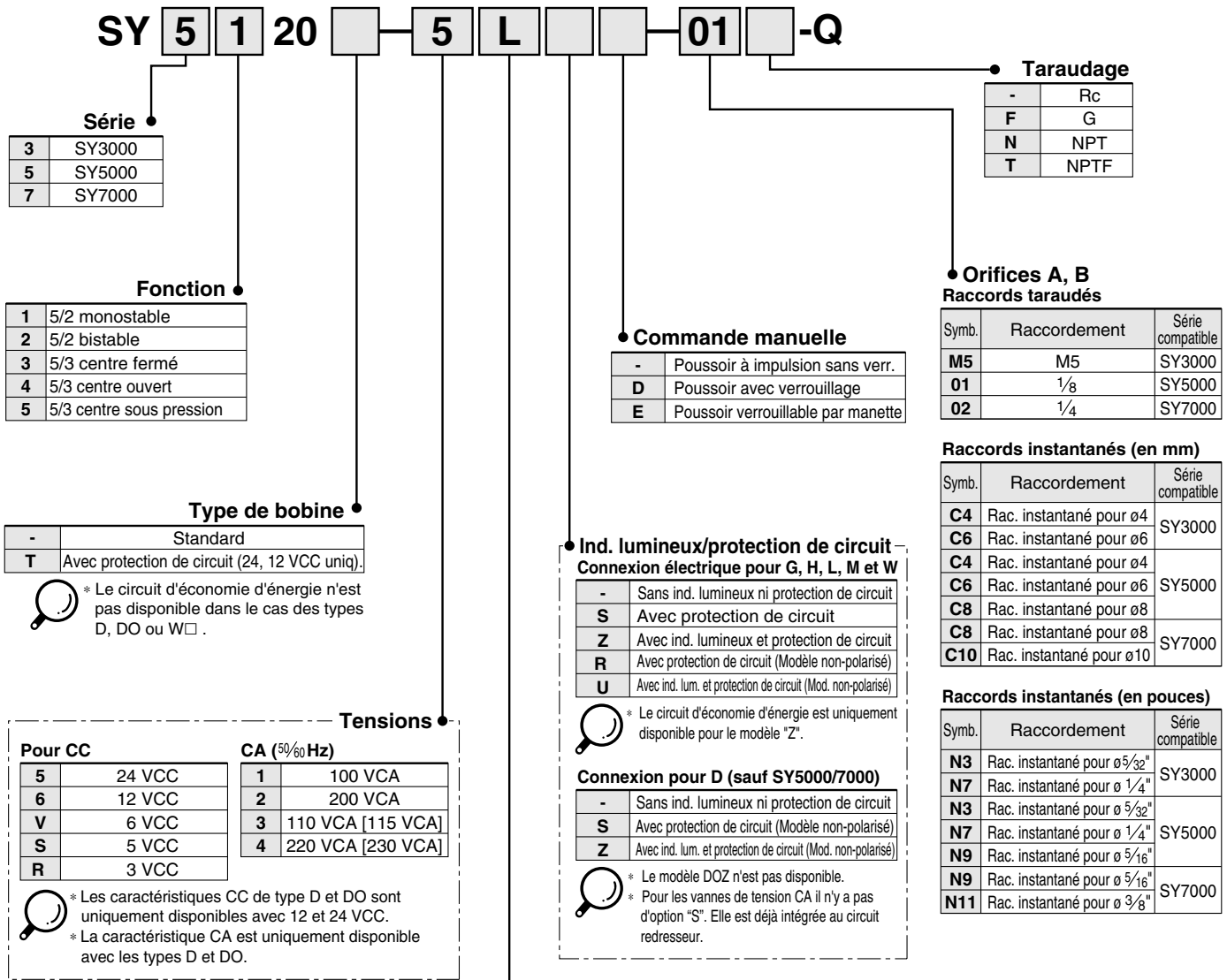


- SS5Y3-20-05-Q** 1 jeu (Type 43SA, réf de l'embase à 5 stations)
- * **SY3000-26-19A-Q** 1 jeu (Plaque d'obturation)
- * **SY3120-5G-C6-Q** 2 jeux (Réf. de la bobine simple)
- * **SY3220-5G-C6-Q** 2 jeux (Réf. de la bobine double)

→ L'astérisque indique le symbole de l'ensemble.
Ajoutez-le aux références de l'électrovanne, etc.

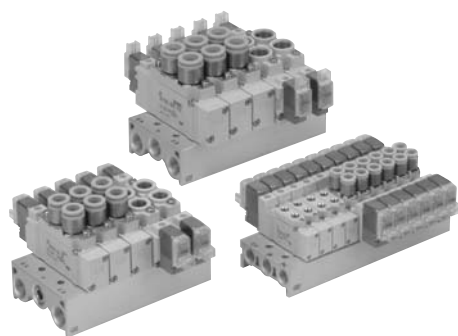
Ajoutez la référence de l'électrovanne et de l'option sous la référence de l'embase multiple. Dans le cas d'une disposition complexe, indiquez-les sur la fiche de caractéristiques d'embase.

Pour passer commande



* Modèles LN, MN : avec 2 fiches.
 * Pour les connecteurs DIN de la série SY3000, reportez-vous en page 10.
 * Le connecteur DIN type "Y" conforme à EN-175301-803C (ancien DIN43650C) est également disponible. Pour plus de détails, reportez-vous à la p. 210.
 * Pour les câbles des connecteurs M8, reportez-vous en page 12.
 * Le connecteur M8 modèle "WA" conforme à IEC 60947-5-2 est également disponible. Pour plus de détails, voir la page 211.
 Note 1) Inscrivez les symboles des longueurs de câbles dans les □. Assurez-vous de remplir les cases en vous référant à la page 13.
 Note 2) SY5000/7000 uniq.

Note) Pour la commande d'une électrovanne montée en ligne à l'unité, les vis de montage de l'embase et les joints ne sont pas fournis. Commandez-les séparément si nécessaire. (Pour plus de détails, reportez-vous à la p.56 du catalogue).



Caractéristiques d'embase

Modèle	SS5Y3-20	SS5Y5-20	SS5Y7-20	
Vanne compatible	SY3□20	SY5□20	SY7□20	
Modèle d'embase	Embase unitaire/Montage B			
P (ALIM.), R (ECH.)	ALIM. commune, ECH. commun			
Stations de la vanne	2 à 20 stations ^{Note 1)}			
Emplacement des orifices A, B	Vanne			
Raccordement	Orifices P, EA, EB	1/8	1/4	1/4
	Orifices A, B	M5 C4 (Rac. instantané pour ø4) C6 (Rac. instantané pour ø6)	1/8 C4 (Rac. instantané pour ø4) C6 (Rac. instantané pour ø6) C8 (Rac. instantané pour ø8)	1/4 C8 (Rac. instantané pour ø8) C10 (Rac. instantané pour ø10)
Masse de l'embase W (g) n : Stations	W = 13n + 35	W = 36n + 64	W = 43n + 64	

- Note 1) Pour plus de 10 stations (plus de 5 stations pour SS5Y7), alimentez à partir de l'orifice P des deux côtés et procédez à l'échappement à partir des orifices EA/EB des deux côtés.
 Note 2) Reportez-vous aux "Options d'embase" en page 56.

Débit

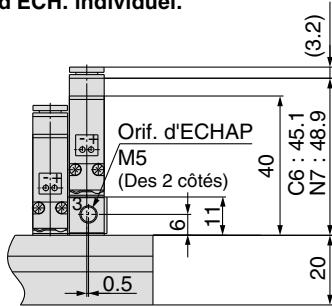
Modèle	Raccordement		Débit							
	1, 5, 3 (P, EA, EB)	4, 2 (A, B)	1 → 4/2 (P → A/B)				4/2 → 5/3 (A/B → EA/EB)			
			C [(dm ³ /(s·bar))]	b	Cv	Q [l/min(ANR)]*	C [(dm ³ /(s·bar))]	b	Cv	Q [l/min(ANR)]*
SS5Y3-20	1/8	C6	0.72	0.29	0.18	182	0.80	0.36	0.21	212
SS5Y5-20	1/4	C8	1.9	0.28	0.48	477	2.2	0.20	0.53	527
SS5Y7-20	1/4	C10	3.6	0.31	0.93	921	3.6	0.27	0.88	898

- Les valeurs concernent l'embase 5/2 à commande individuelle.
 * Ces valeurs ont été calculées selon la norme ISO 6358 et représentent le débit mesuré dans des conditions standards à une pression en amont de 0.6 MPa (pression relative) et à une pression différentielle de 0.1 MPa.

SY3000 : SS5Y3-20-Stations - -Q

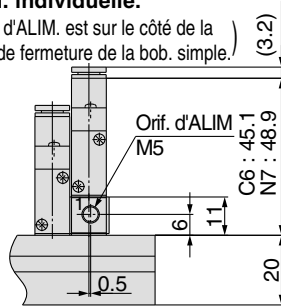
Fil noyé (G)

Dimensions avec entretoise d'ECH. individuel.

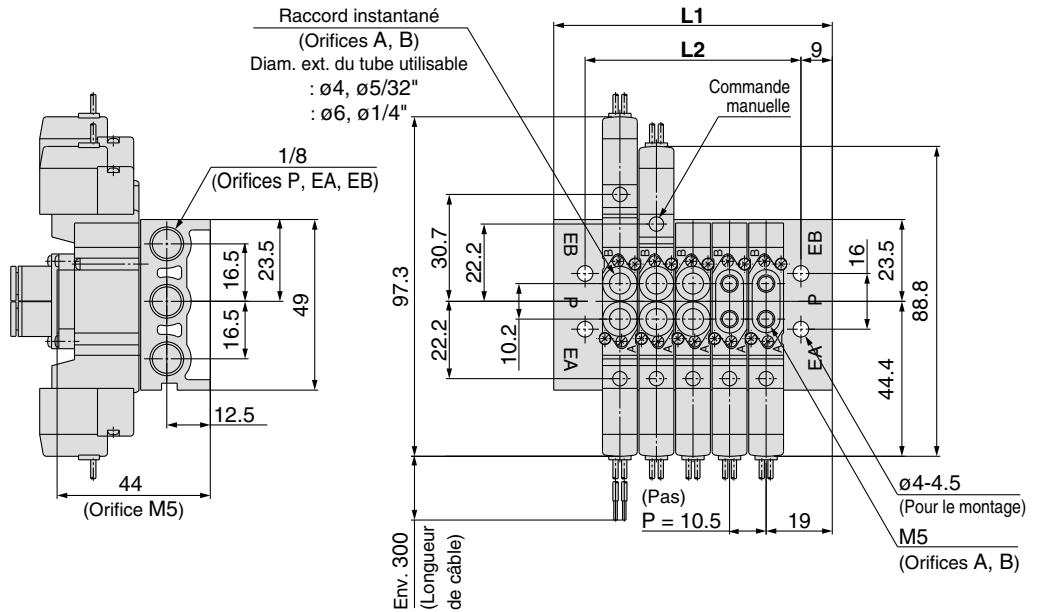
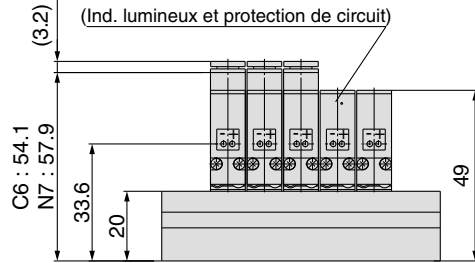


Dimensions avec entretoise d'ALIM. individuelle.

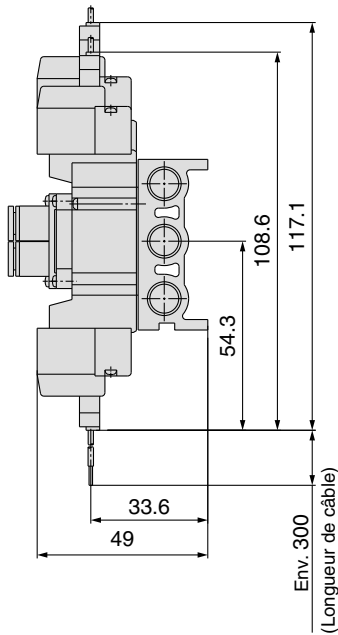
(L'orifice d'ALIM. est sur le côté de la plaque de fermeture de la bob. simple.)



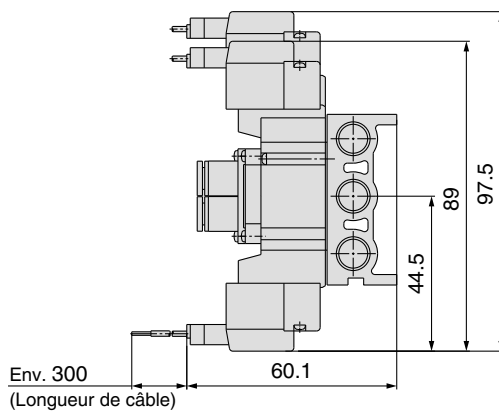
(Station n)------(Station 1)



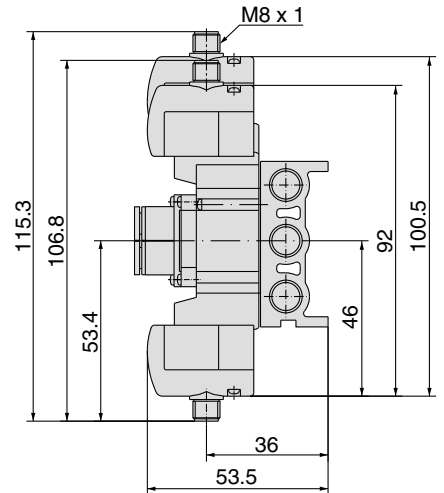
Connecteur encliquetable L (L)



Connecteur encliquetable M (M)



Connecteur M8 (WO)



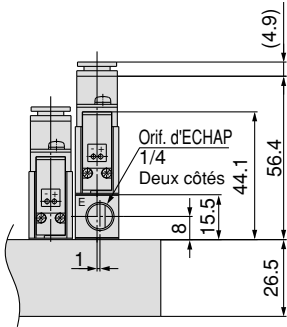
Note) Référez-vous à l'Annexe 12 pour les dimensions des connecteurs.

Stations n	2 stations	3	4	5	6	7	8	9	10	11	12	13	14	15	16	17	18	19	20 stations
L1	40	50.5	61	71.5	82	92.5	103	113.5	124	134.5	145	155.5	166	176.5	187	197.5	208	218.5	229
L2	30.5	41	51.5	62	72.5	83	93.5	104	114.5	125	135.5	146	156.5	167	177.5	188	198.5	209	219.5

SY5000 : SS5Y5-20- Stations - -Q

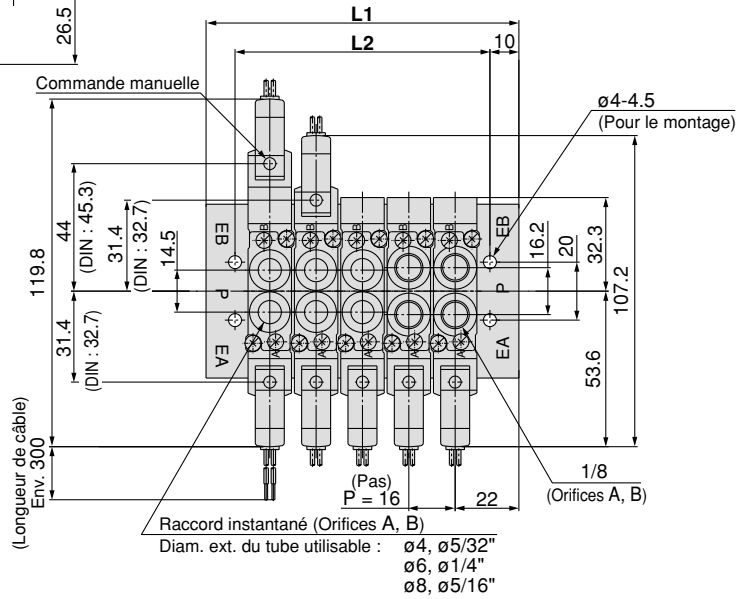
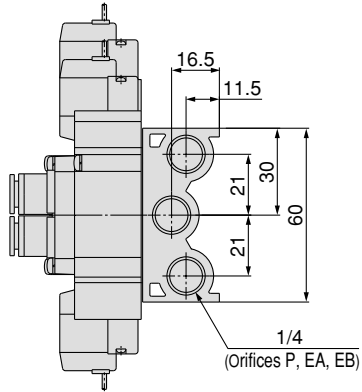
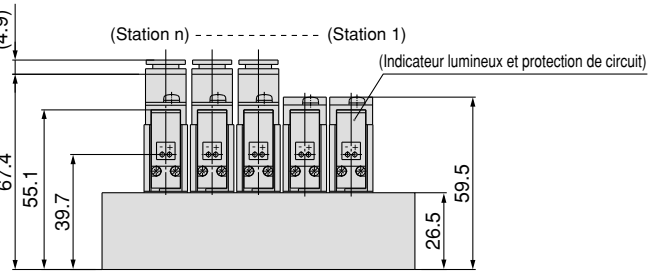
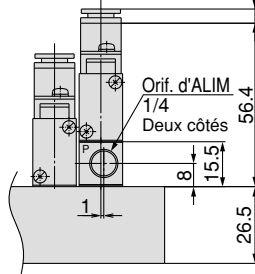
Fil noyé (G)

Dimensions avec une entretoise d'ECH. individuelle.

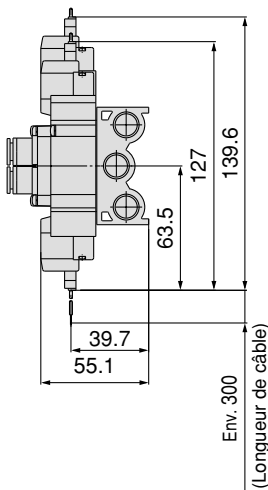


Dimensions avec une entretoise d'ALIM. individuelle.

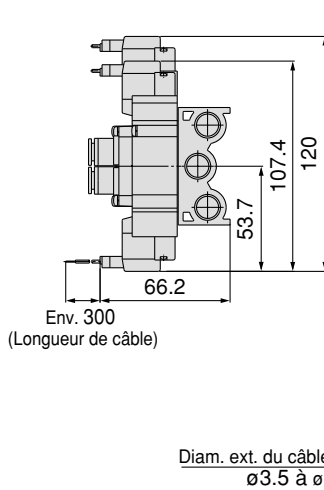
(L'orifice d'ALIM. est sur le côté de la plaque de fermeture de la bob. simple.)



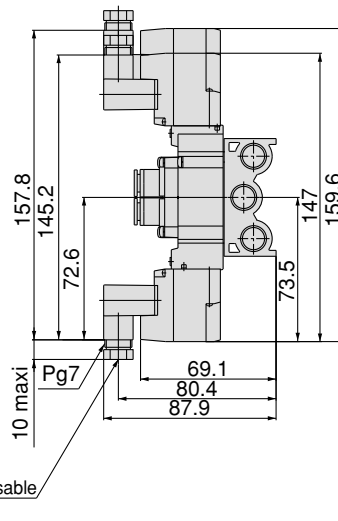
Connecteur encliquetable L (L)



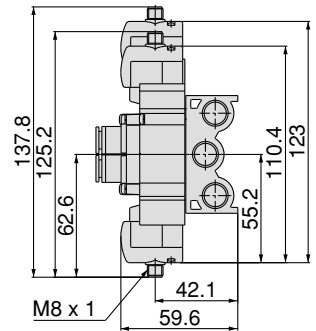
Connecteur encliquetable M (M)



Connecteur DIN (D)



Connecteur M8 (WO)



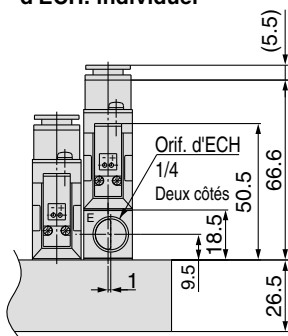
Note) Référez-vous à l'Annexe 12 pour les dimensions des connecteurs.

Stations n	2 stations	3	4	5	6	7	8	9	10	11	12	13	14	15	16	17	18	19	20 stations
L1	60	76	92	108	124	140	156	172	188	204	220	236	252	268	284	300	316	332	348
L2	40	56	72	88	104	120	136	152	168	184	200	216	232	248	264	280	296	312	328

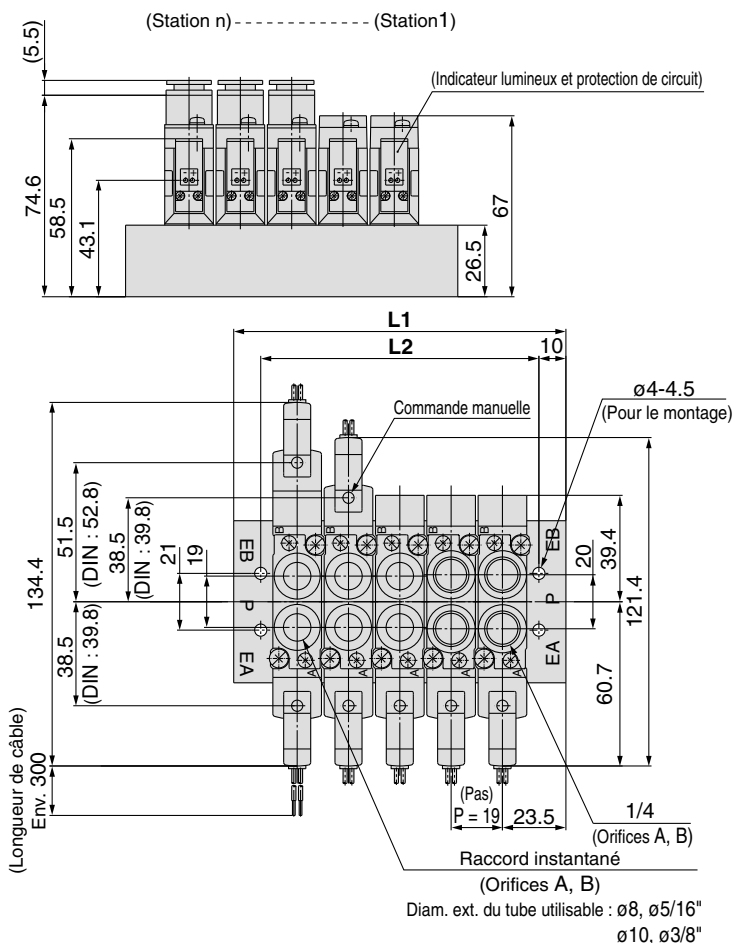
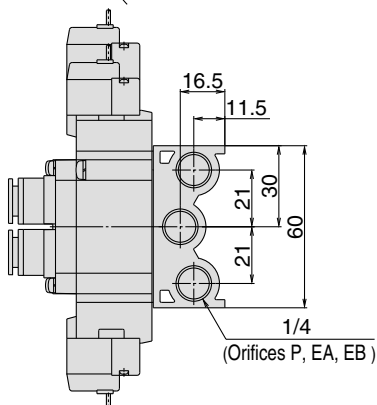
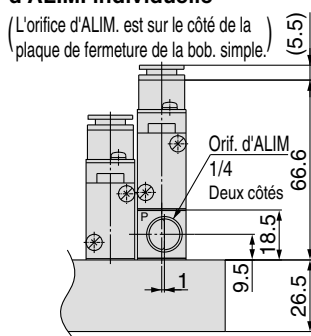
SY7000 : SS5Y7-20- Stations - □ -Q

Fil noyé (G)

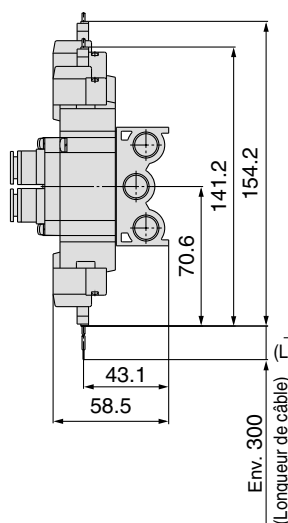
Dimensions avec entretoise d'ECH. individuel



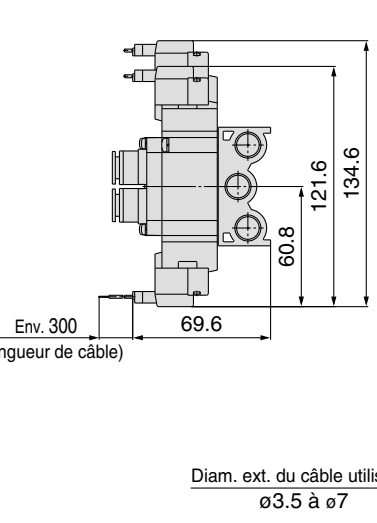
Dimensions avec entretoise d'ALIM. individuelle



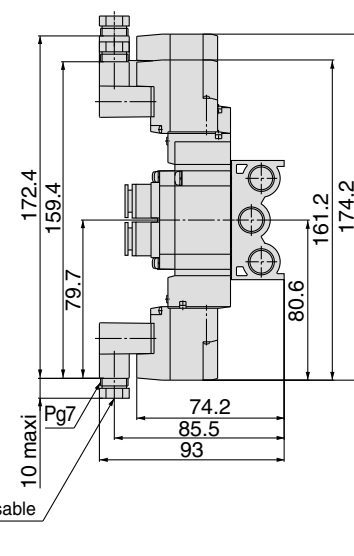
Conn. encliquetable L (L)



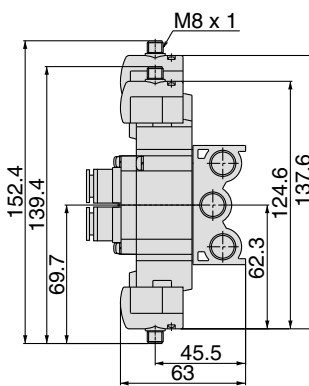
Conn. encliquetable M (M)



Connecteur DIN (D)



Connecteur M8 (WO)



Note) Référez-vous à l'Annexe 12 pour les dimensions des connecteurs.

Stations n	2 stations	3	4	5	6	7	8	9	10	11	12	13	14	15	16	17	18	19	20 stations
L1	55	74	93	112	131	150	169	188	207	226	245	264	283	302	321	340	359	378	397
L2	46	65	84	103	122	141	160	179	198	217	236	255	274	293	312	331	350	369	388

Electrodistributeurs 5/2 et 5/3

Série SY9000

Montage en ligne

Embase associable/Câblage individuel

Pour passer commande

SS5Y 9 — 23 — 05 — [] — [] -Q

• Série

9	SY9000
---	--------

• Taraudage

-	Rc
00F	G
00N	NPT
00T	NPTF

• Stations de la vanne

Symbole	Stations
02	2 stations
⋮	⋮
20	20 stations

* Ceci inclut également le nombre de plaques d'obturation.

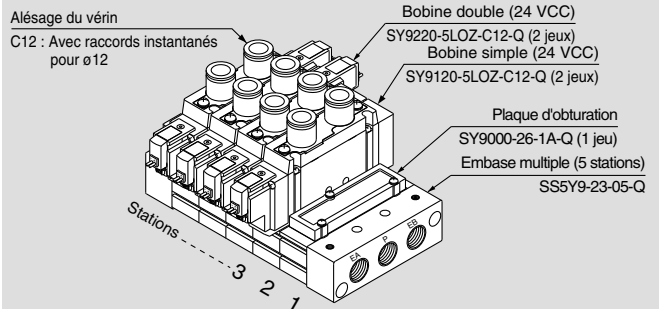
• Options

Symbole	Montage
-	Montage direct
D	Montage rail DIN (avec rail DIN)
D0	Montage rail DIN (sans rail DIN)
D*	Si vous souhaitez un rail DIN plus long que les stations spécifiées, indiquez le nombre de stations souhaité dans le repère *

* L'embase de type 23 de la série SY9000 est utilisée aussi bien pour le pilotage interne qu'externe.

Pour commander l'ensemble embase (exemple)

Exemple



- SS5Y9-23-05-Q 1 jeu (Type 23, réf. de l'embase à 5 stations)**
- * SY9000-26-1A-Q 1 jeu (Plaque d'obturation)
 - * SY9120-5LOZ-C12-Q 2 jeux (Réf. de la bobine simple)
 - * SY9220-5LOZ-C12-Q 2 jeux (Réf. de la bobine double)

↳ L'astérisque indique le symbole de l'ensemble. Ajoutez-le aux références de l'électrovanne, etc.

Ajoutez la référence de l'électrovanne et de l'option sous la référence de l'embase multiple. Dans le cas d'une disposition complexe, indiquez-les sur la fiche de caractéristiques de l'embase.

Pour passer commande

SY 9 1 20 [] [] 5 L [] [] 02 [] -Q

Série

9	SY9000
---	--------

Fonction

1	5/2 monostable
2	5/2 bistable
3	5/3 centre fermé
4	5/3 centre ouvert
5	5/3 centre sous pression

Pilote

-	Pilote interne
R	Pilote externe

* Les pilotes externes ne peuvent être utilisés comme unité individuelle.

Type de bobine

-	Standard
T	Avec protection de circuit (24, 12 VCC uniq.).

* Le circuit d'économie d'énergie n'est pas disponible dans le cas des types D, DO ou W□.

Tensions

Pour CC		Pour CA (50/60 Hz)	
5	24 VCC	1	100 VCA
6	12 VCC	2	200 VCA
V	6 VCC	3	110 VCA [115 VCA]
S	5 VCC	4	220 VCA [230 VCA]
R	3 VCC		

* Les caractéristiques CC de type D et DO sont uniquement disponibles avec 12 et 24 Vcc.
* La caractéristique CA est uniquement disponible avec les types D et DO.

Taroudage

-	Rc
F	G
N	NPT
T	NPTF

Orifices A, B

Raccords taraudés

Symb.	Raccordement
02	1/4
03	3/8

Raccords instantanés (en mm)

Symb.	Raccordement
C8	Raccord instantané pour ø8
C10	Raccord instantané pour ø10
C12	Raccord instantané pour ø12

Raccords instantanés (en pouces)

Symb.	Raccordement
N9	Raccord instantané pour ø5/16"
N11	Raccord instantané pour ø3/8"

Commande manuelle

-	Poussoir à impulsion sans verr.
D	Poussoir avec verrouillage
E	Poussoir verrouillable par manette

Indicateur lumineux/protection de circuit

Connexion électrique pour G, H, L, M et W

-	Sans ind. lumineux ni protection de circuit
S	Avec protection de circuit
Z	Avec ind. lumineux et protection de circuit
R	Avec protection de circuit (Modèle non-polarisé)
U	Avec ind. lumineux et protection de circuit (Mod. non-polarisé)

* Le circuit d'économie d'énergie est uniquement disponible pour le modèle "Z".

Connexion électrique pour D

-	Sans indicateur lumineux ni protection de circuit
S	Avec protection de circuit
Z	Avec indicateur lumineux et protection de circuit

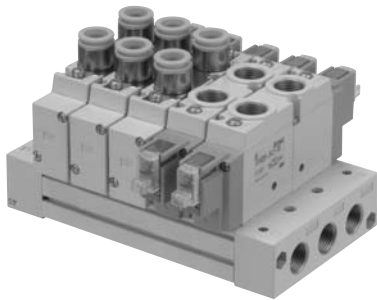
* Le modèle DOZ n'est pas disponible.
* Pour les vannes de tension CA, il n'y a pas d'option "S". Elle est déjà intégrée au circuit redresseur.

Connexion électrique

24, 12, 6, 5, 3 VCC			24, 12 VCC/ 100, 110, 200, 220 VCA	24, 12, 6, 5, 3 VCC
Fil noyé	Conn. encliquetable L	Conn. encliquetable M	Connecteur DIN	Connecteur M8 *
G : Câble 300 mm	L : Avec câble (Longueur 300 mm)	M : Avec câble (Longueur 300 mm)	D : Avec connecteur DO : Sans connecteur	WO : Sans câble de connecteur
H : Câble 600 mm	LN : Sans câble LO : Sans connecteur	MN : Sans câble MO : Sans connecteur		W□ : Avec câble de connecteur <small>Note 1)</small>

- * Modèles LN, MN : avec 2 fiches.
- * Le connecteur DIN type "Y" conforme à EN-175301-803C (ancien DIN43650C) est également disponible. Pour plus de détails, reportez-vous à la p. 210.
- * Pour les câbles des connecteurs M8, reportez-vous en page 12.
- * Le connecteur M8 modèle "WA" conforme à IEC 60947-5-2 est également disponible. Pour plus de détails, voir la page 211.
- Note 1) Inscrivez les symboles des longueurs de câbles dans les □. Assurez-vous de remplir les cases en vous référant à la page 13.

Note) Pour la commande d'une électrovanne montée en ligne à l'unité, les vis de montage de l'embase et les joints ne sont pas fournis. Commandez-les séparément si nécessaire. Pour plus de détails, reportez-vous à la p. 56.



Caractéristiques de l'embase

Modèle	SS5Y9-23	
Vanne compatible	SY9□20	
Modèle d'embase	Modèle associable	
P (ALIM.), R (ECH.)	ALIM. commune, ECH. commun	
Stations de la vanne	2 à 20 stations ^{Note 1)}	
Emplacement des orifices A, B	Vanne	
Raccordement	Orif. P, EA, EB	3/8 1/4 3/8
	Orifices A, B	C8 (Raccord instantané pour ø8) C10 (Raccord instantané pour ø10) C12 (Raccord instantané pour ø12)
Masse de l'embase W (g) n : Stations	W = 66n + 246	



Note 1) Pour plus de 10 stations, alimentez à partir de l'orifice P des deux côtés et évacuez à partir de l'orifice R des deux côtés.

Note 2) Reportez-vous aux "Options d'embase" en page 56.

Débit

Modèle	Raccordement		Débit							
	1, 5, 3 (P, EA, EB)	4, 2 (A, B)	1 → 4/2 (P → A/B)				4/2 → 5/3 (A/B → EA/EB)			
			C [(dm ³)/(s·bar)]	b	Cv	Q [l/min(ANR)]*	C [(dm ³)/(s·bar)]	b	Cv	Q [l/min(ANR)]*
SS5Y9-23	3/8	C12	6.3	0.20	1.5	1509	8.2	0.28	1.9	2059



Note) Les valeurs concernent l'embase à 5 stations et à deux voies commandées individuellement.

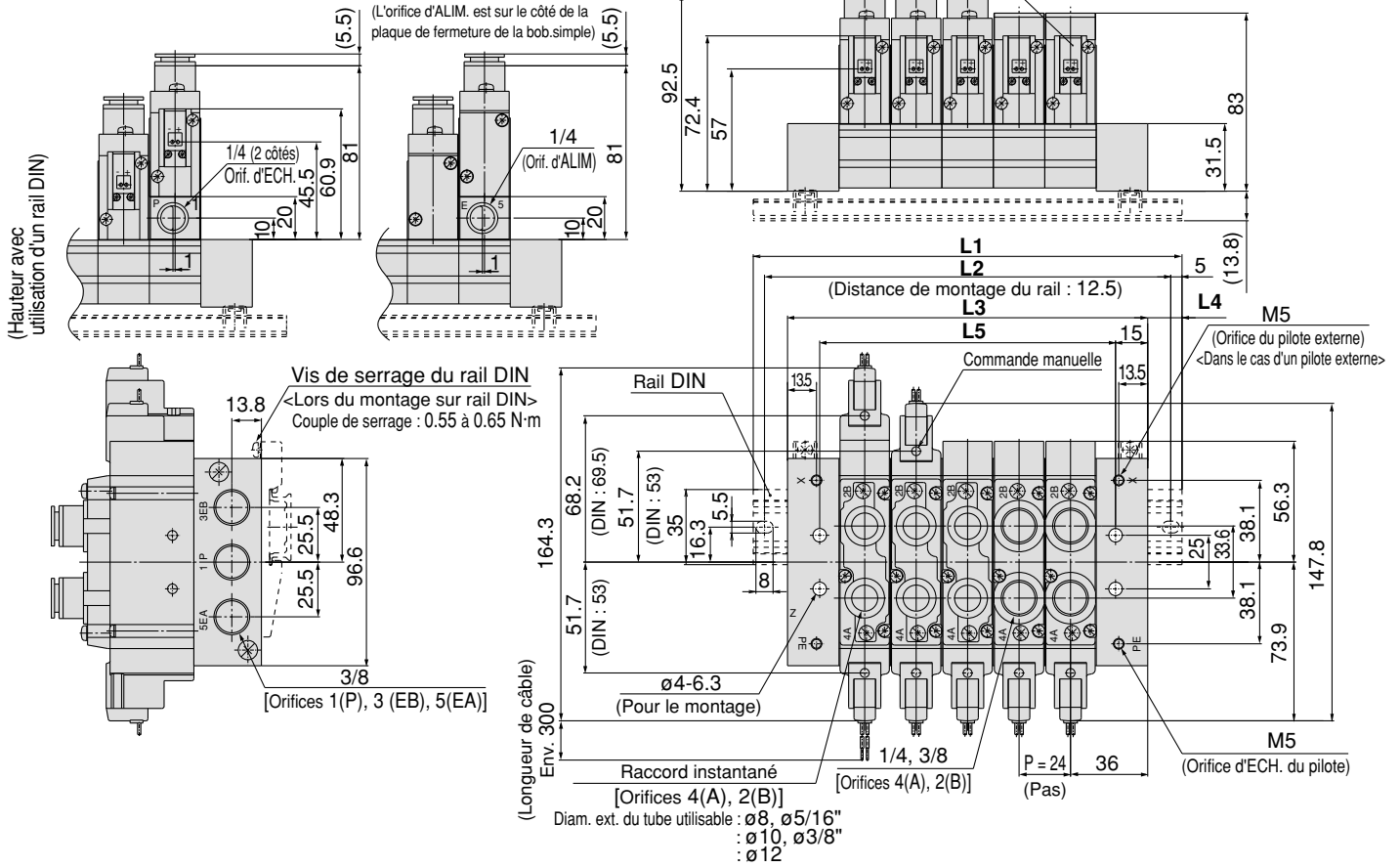
* Ces valeurs ont été calculées selon la norme ISO 6358 et représentent le débit mesuré dans des conditions standards à une pression en amont de 0.6 MPa (pression relative) et à une pression différentielle de 0.1 MPa.

SY9000 : SS5Y9-23- Stations -(D)-□(D)-Q

Fil noyé (G)

Une entretoise d'ECH. individuelle est montée

Une entretoise d'ALIM. individuelle est montée

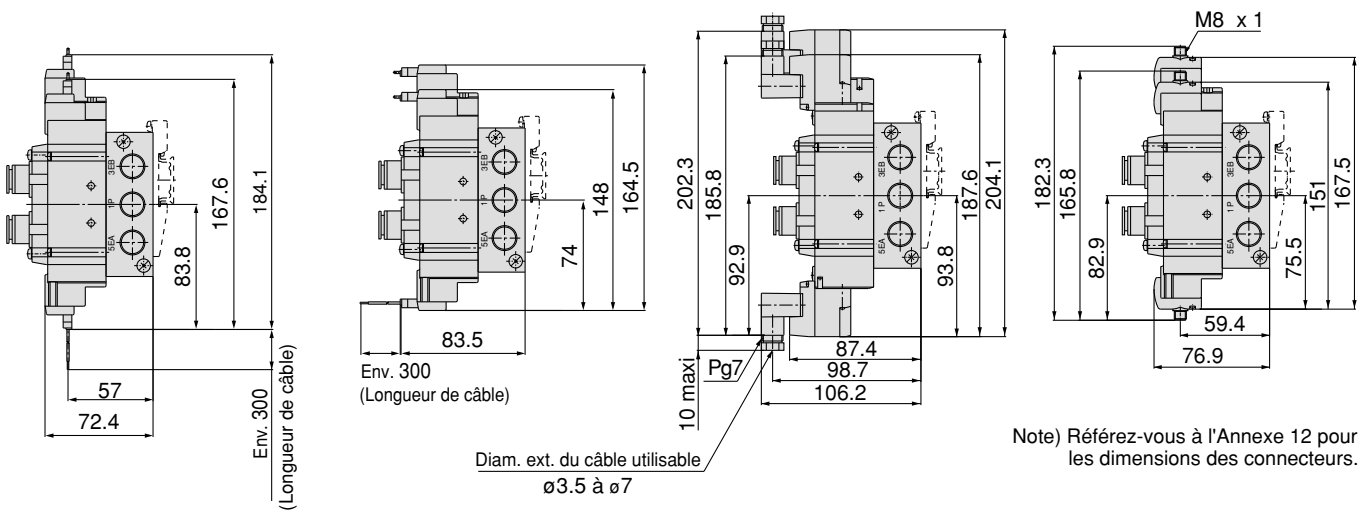


Connecteur encliquetable L (L)

Connecteur encliquetable M (M)

Connecteur DIN (D)

Connecteur M8 (WO)



Stations n	2 stations	3	4	5	6	7	8	9	10	11	12	13	14	15	16	17	18	19	20 stations
L1	123	148	173	198	223	248	273	298	323	335.5	360.5	385.5	410.5	435.5	460.5	485.5	510.5	535.5	560.5
L2	112.5	137.5	162.5	187.5	212.5	237.5	262.5	287.5	312.5	325	350	375	400	425	450	475	500	525	550
L3	96	120	144	168	192	216	240	264	288	312	336	360	384	408	432	456	480	504	528
L4	13.5	14	14.5	15	15.5	16	16.5	17	17.5	12	12.5	13	13.5	14	14.5	15	15.5	16	16.5
L5	66	90	114	138	162	186	210	234	258	282	306	330	354	378	402	426	450	474	498

Note) Dans le cas d'un montage direct sans rail DIN, la largeur totale de l'embase est **L3**.

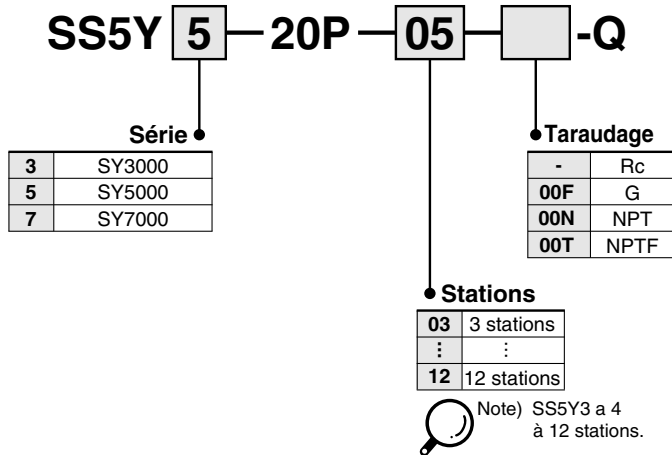
Electrodistributeurs 5/2 et 5/3

Série **SY3000/5000/7000**

Montage en ligne

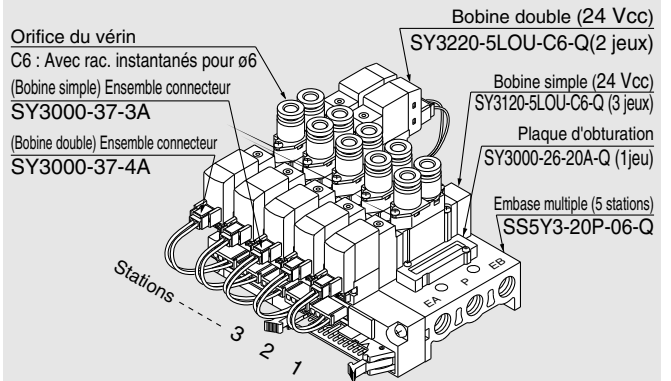
Embase associable/Câble plat

Pour passer commande



Pour commander l'ensemble embase (exemple)

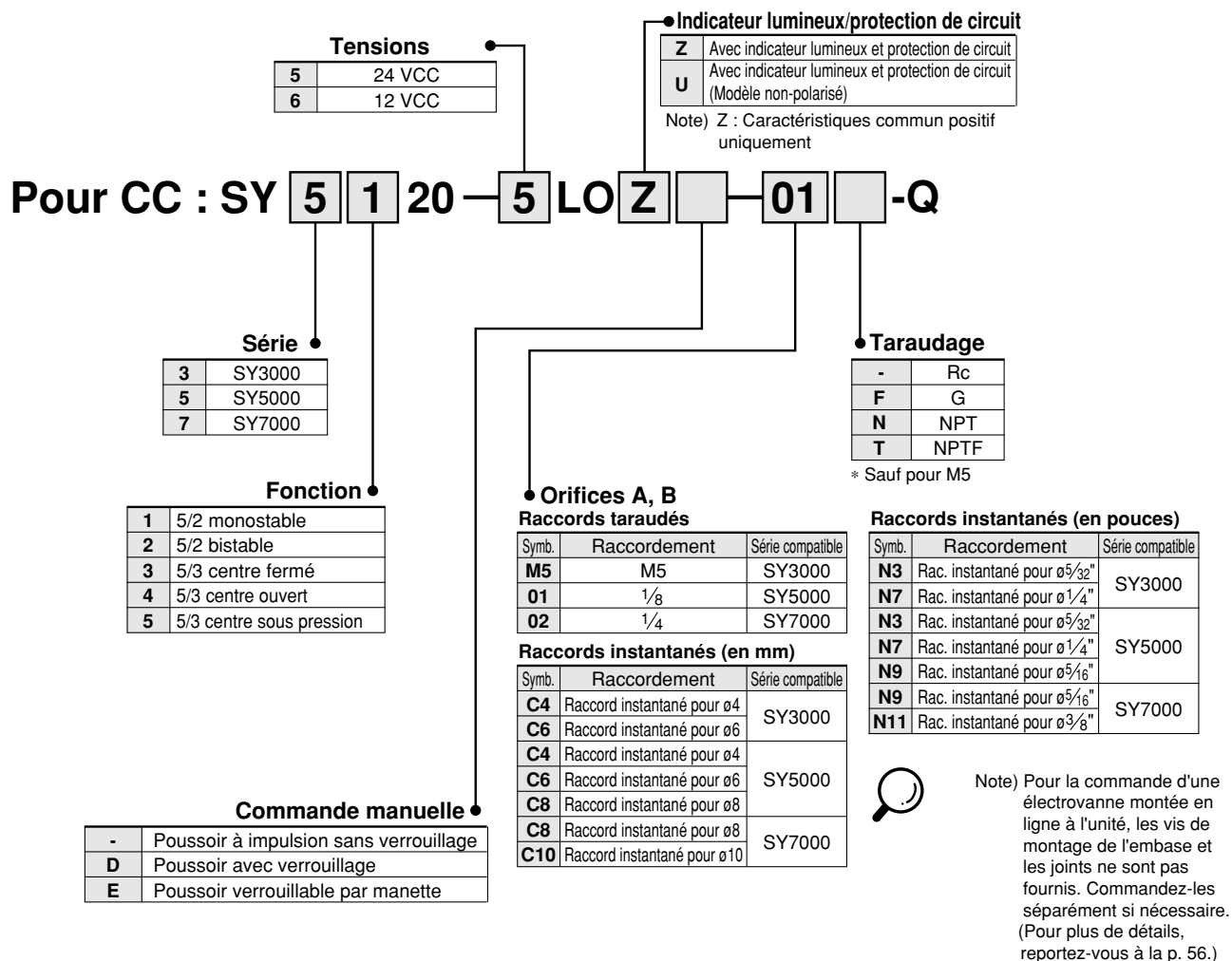
Exemple



- | | |
|--------------------|---|
| SS5Y3-20P-06-Q | 1 jeu (Type 20P, réf. de l'embase à 6 stations) |
| * SY3000-26-20A-Q | 1 jeu (Plaque d'obturation) |
| * SY3120-5LOU-C6-Q | 3 jeux (Réf. de la bobine simple) |
| * SY3220-5LOU-C6-Q | 2 sets (Réf de la bobine double) |
| * SY3000-37-3A | 3 jeux (Ensemble de connecteur) |
| * SY3000-37-4A | 2 jeux (Ensemble de connecteur) |
- ↳ L'astérisque indique le symbole de l'ensemble.
Ajoutez-le aux références de l'électrovanne, etc.

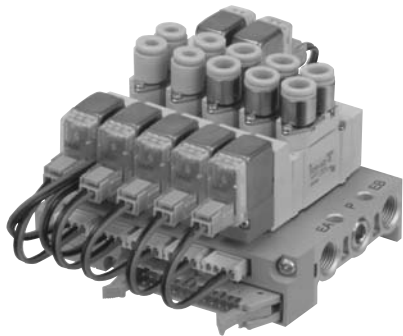
Ajoutez la référence de l'électrovanne et de l'option sous la référence de l'embase multiple. Dans le cas d'une disposition complexe, indiquez-les sur la fiche de caractéristiques d'embase.

Pour passer commande



- Le câblage pour les vannes multiples est simplifié grâce au connecteur à câble plat
- Apparence propre

Pour les modèles à câble plat, chaque vanne est connectée à la carte de circuits imprimés de l'embase multiple afin que les câblages externes puissent être raccordés ensemble avec un connecteur MIL à 26 broches.



Caractéristiques de l'embase

Modèle	SS5Y3-20P	SS5Y5-20P	SS5Y7-20P	
Vanne compatible	SY3□20	SY5□20	SY7□20	
Modèle d'embase	Embase unitaire/Montage B			
P (ALIM.), R (ECH.)	ALIM. commune, ECH. commun			
Stations de la vanne	4 à 12 stations ⁽¹⁾	3 à 12 stations ^{Note 1)}		
Emplacement des orifices A, B	Vanne			
Orifices	Orifices P, EA, EB	1/8	1/4	1/4
	Orifices A, B	M5, C4 (Rac. instantané pour ø4) C6 (Rac. instantané pour ø6)	1/8 C4 (Rac. instantané pour ø4) C6 (Rac. instantané pour ø6) C8 (Rac. instantané pour ø8)	1/4 C8 (Rac. instantané pour ø8) C10 (Rac. instantané pour ø10)
Masse de l'embase W (g) n : Stations	W = 19n + 45	W = 43n + 77	W = 51n + 81	
Connecteur à câble plat compatible	Connecteur à câble plat, fiche : MIL 26 broches avec détente ; conforme à MIL-C-83503			
Câblage interne	Commun entre COM+ et COM- (Modèle Z : COM+ uniq.)			
Tension	12, 24 VCC			

Note 1) Pour plus de 10 stations (5 dans le cas du SS5Y7), alimentez à partir de l'orifice P des deux côtés et évacuez à partir des orifices EA/EB des deux côtés.

Note 2) La tension de maintien pour l'unité de câblage est conforme à JIS C 0704, classe 1 ou son équivalent.

Note 3) Reportez-vous aux "Options d'embase" en page 56.

Débit

Modèle	Raccordement		Débit							
	1, 5, 3 (P, EA, EB)	4, 2 (A, B)	1 → 4/2 (P → A/B)				4/2 → 5/3 (A/B → EA/EB)			
			C [dm³/(s·bar)]	b	Cv	Q [l/min(ANR)]*	C [dm³/(s·bar)]	b	Cv	Q [l/min(ANR)]*
SS5Y3-20P	1/8	C6	0.72	0.29	0.18	182	0.80	0.36	0.21	212
SS5Y5-20P	1/4	C8	1.9	0.28	0.48	477	2.2	0.20	0.53	527
SS5Y7-20P	1/4	C10	3.6	0.31	0.93	921	3.6	0.27	0.88	898

Note) Les valeurs concernant la barrette à 5 stations et à deux voies commandées individuellement.

* Ces valeurs ont été calculées selon la norme ISO 6358 et représentent le débit mesuré dans des conditions standards à une pression en amont de 0.6 MPa (pression relative) et à une pression différentielle de 0.1 MPa.

Pour commander le connecteur

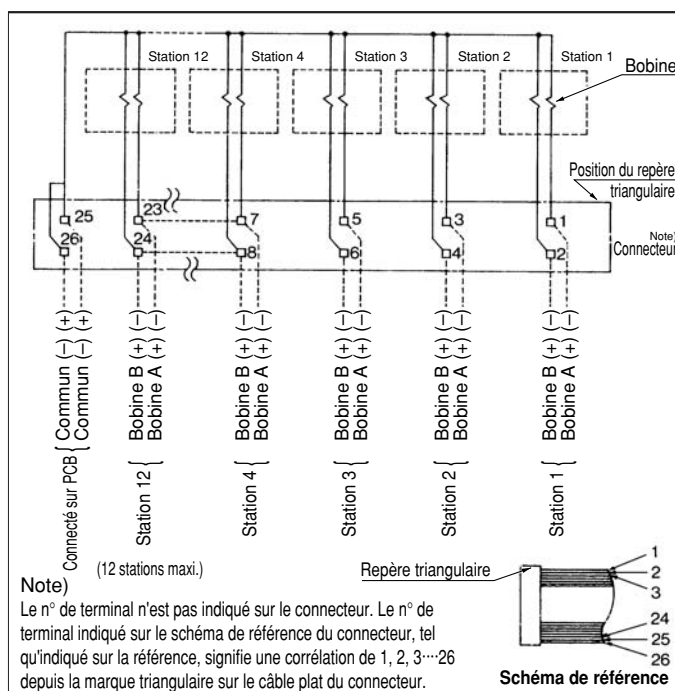
Pour 12, 24 VCC

Pour CC	Pour SY5000	Pour SY5000/7000
Pour bobine simple	SY3000-37-3A	SY5000-37-3A
Bobine double 3 positions	SY3000-37-4A	SY5000-37-4A
Bobine simple avec ensemble entretoise	SY5000-37-3A	SY5000-37-5A
Bobine double 3 pos. avec ens. entretoise	SY3000-37-6A	SY5000-37-6A

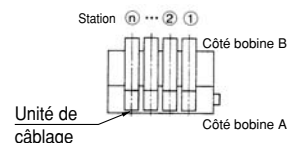
⚠ Précaution

- Pour les vannes non-polarisées (U), les connexions électriques CC peuvent être utilisées avec le COM positif ou négatif. Pour le modèle (Z), utilisez uniquement le COM positif car la vanne ne fonctionne pas correctement avec le COM négatif.

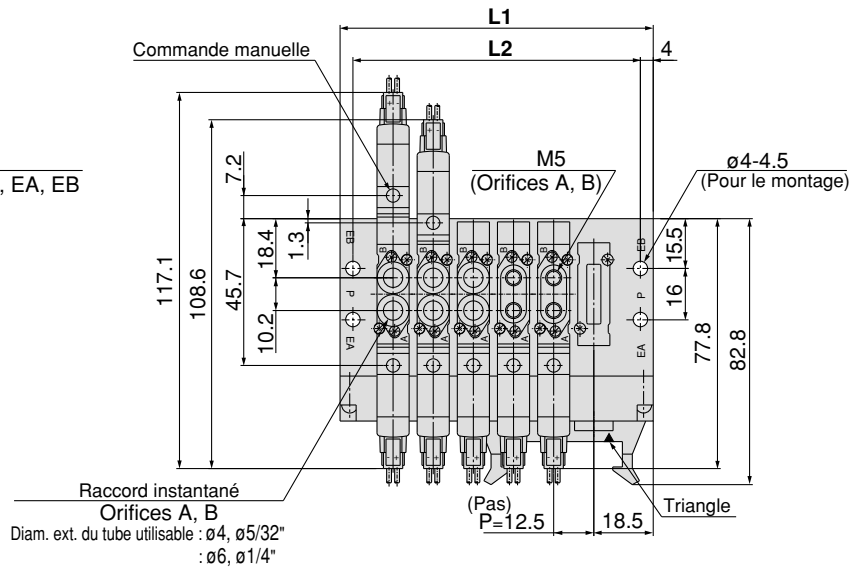
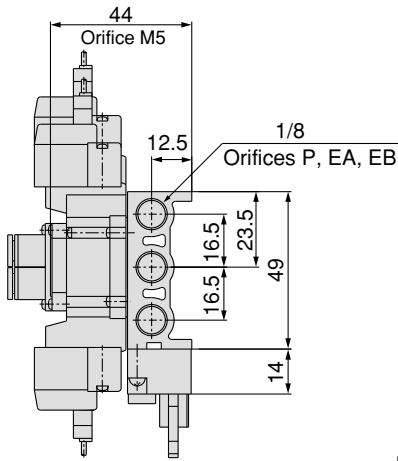
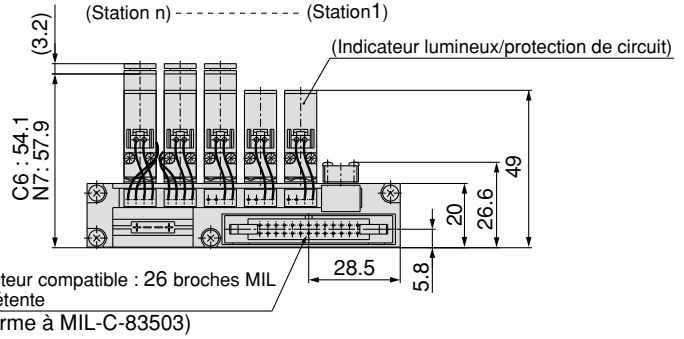
Câblage interne de l'embase (Modèle non polarisé)



- Pour plus de 10 stations, les deux pôles du commun doivent être branchés.
- Pour la bobine simple, branchez du côté A.
- Le nombre maximum de stations pouvant être installées est 12. Pour plus de stations, veuillez contacter SMC.

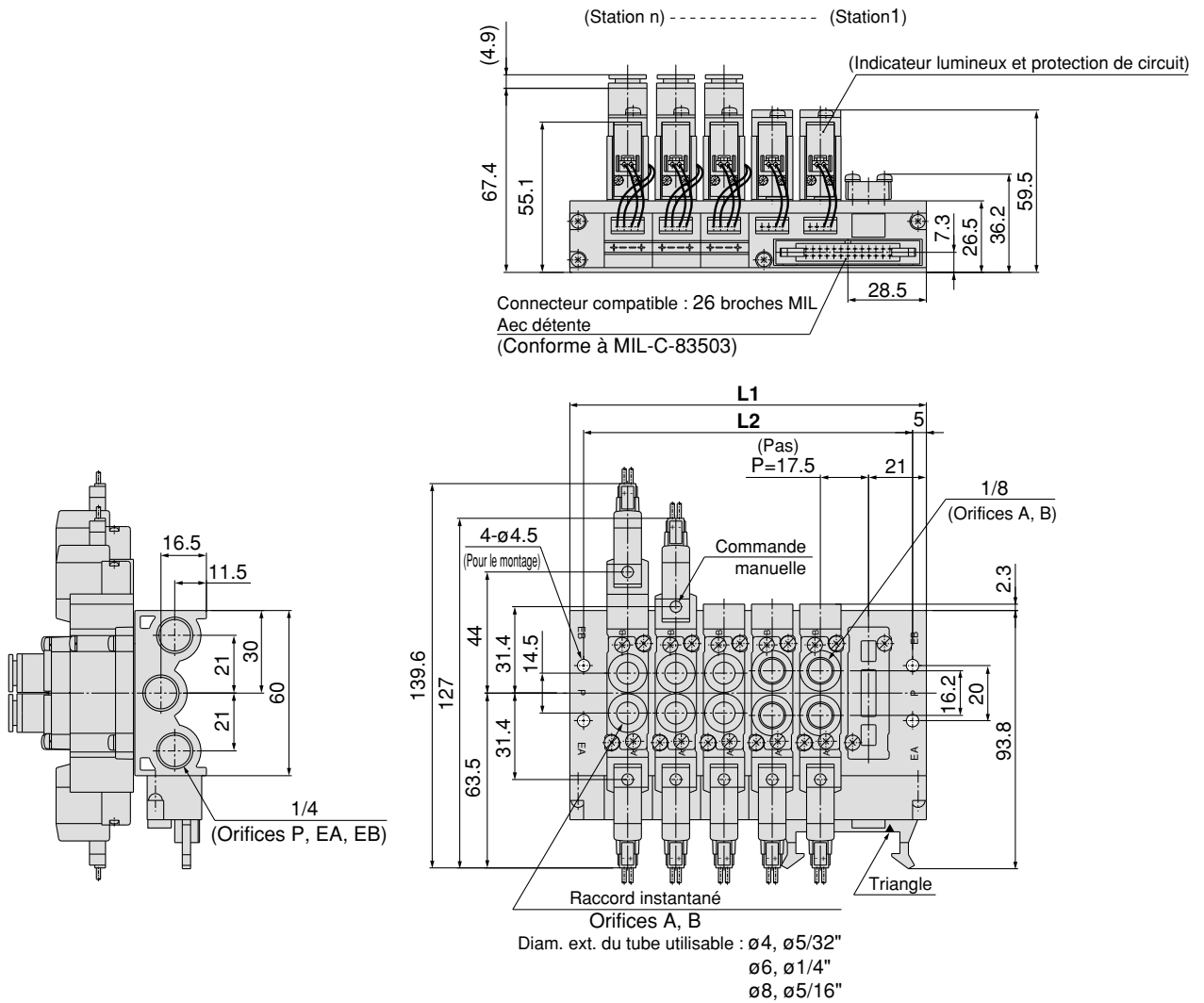


SY3000 : SS5Y3-20P- Stations -□-Q



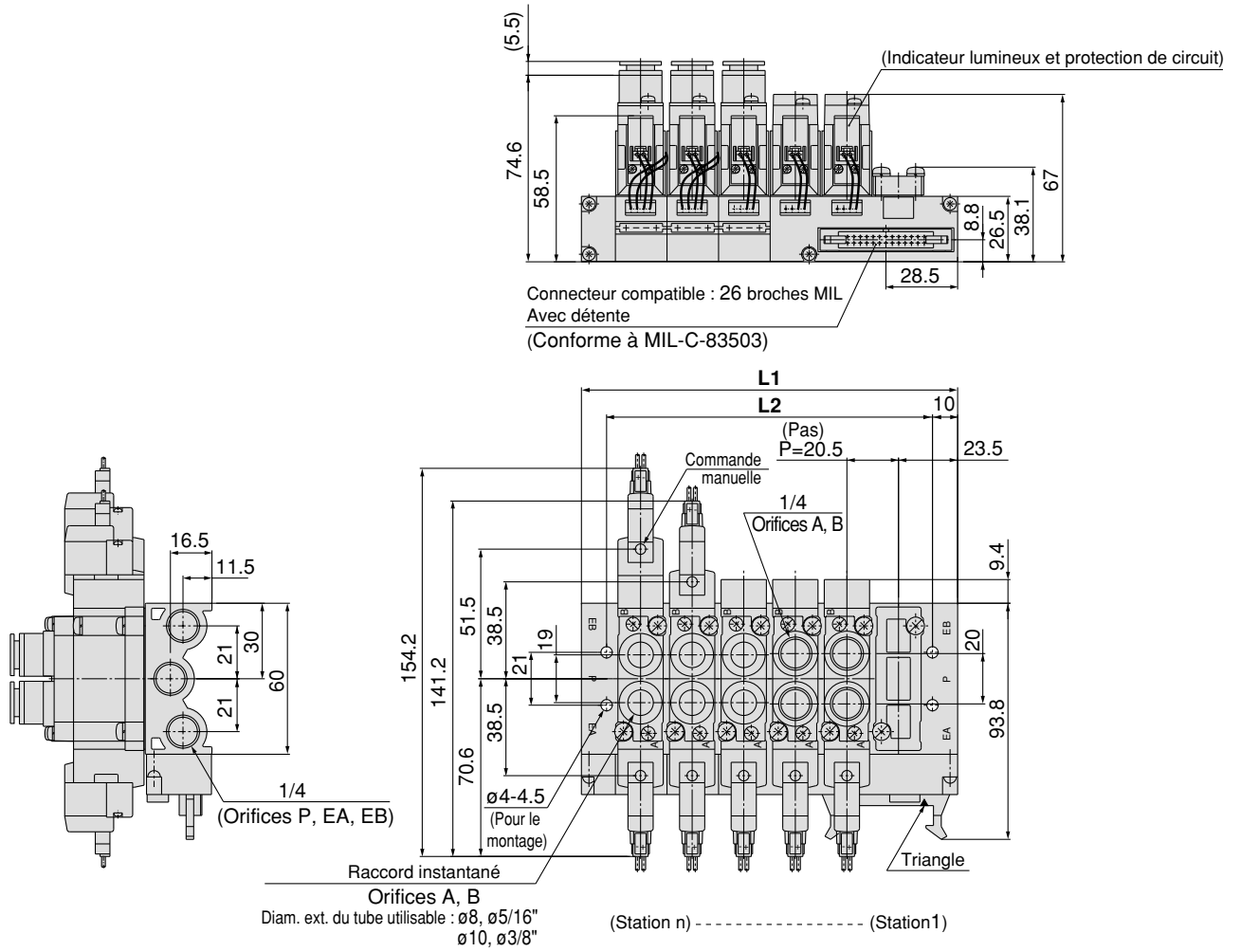
Stations n	4	5	6	7	8	9	10	11	12
L1	72.5	85	97.5	110	122.5	135	147.5	160	172.5
L2	64.5	77	89.5	102	114.5	127	139.5	152	164.5

SY5000 : SS5Y5-20P- Stations -□-Q



Stations n	3	4	5	6	7	8	9	10	11	12
L1	77	94.5	112	129.5	147	164.5	182	199.5	217	234.5
L2	67	84.5	102	119.5	137	154.5	172	189.5	207	224.5

SY7000 : SS5Y7-20P- Stations -□-Q



Stations n	3	4	5	6	7	8	9	10	11	12
L1	88	108.5	129	149.5	170	190.5	211	231.5	252	272.5
L2	68	88.5	109	129.5	150	170.5	191	211.5	232	252.5

Electro distributeurs 5/2 et 5/3

Série SY9000

Montage en ligne

Embase associable/Câble plat

Pour passer commande

SS5Y 9 — 23P — 05 — [] — [] — Q

Série
9 SY9000

Taraudage

-	Rc
00F	G
00N	NPT
00T	NPTF

Options

Symb.	Montage
-	Montage direct
D	Montage rail DIN (avec rail DIN)
D0	Montage rail DIN (sans rail DIN)
D *	Pour un rail DIN plus long que les stations spécifiées, indiquez le nombre de stations souhaité dans le repère *

Stations de la vanne

Symb.	Stations
04	4 stations
⋮	⋮
12	12 stations

* Ceci inclut également le nombre de plaques d'obturation.

* L'embase de type 23P de la série SY9000 est utilisée aussi bien pour le pilotage interne qu'externe.

Pour commander l'ensemble embase (exemple)

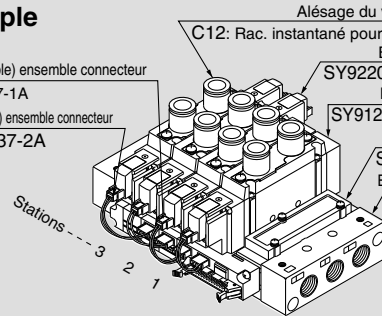
Exemple

(Bobine simple) ensemble connecteur SY9000-37-1A
(Bobine double) ensemble connecteur SY9000-37-2A

Alésage du vérin
C12: Rac. instantané pour Ø12

Bobine double (24 VCC) SY9220-5LOU-C12-Q (2 jeux)
Bobine simple (24 VCC) SY9120-5LOU-C12-Q (2 jeux)

Plaque d'obturation SY9000-26-3A-Q (1 jeu)
Embase multiple (5 stations) SS5Y9-23P-05-Q



- SS5Y9-23P-05-Q 1 jeu (Modèle 23, réf. de l'embase à 5 stations)
- * SY9000-26-3A-Q 1 jeu (Plaque d'obturation)
- * SY9120-5LOU-C12-Q 2 jeux (Réf. de la bobine simple)
- * SY9220-5LOU-C12-Q 2 jeux (Réf. de la bobine double)
- * SY9000-37-1A 2 jeux (Ensemble de connecteur)
- * SY9000-37-2A 2 jeux (Ensemble de connecteur)

↳ L'astérisque indique le symbole de l'ensemble. Ajoutez-le aux références de l'électrovanne, etc.

Ajoutez la référence de l'électrovanne et de l'option sous la référence de l'embase multiple. Dans le cas d'une disposition complexe, indiquez-les sur la fiche de caractéristiques de l'embase.

Pour passer commande

Pour CC : SY 9 1 20 [] 5 LO Z [] 02 [] -Q

Série
9 SY9000

Fonction

1	5/2 monostable
2	5/2 bistable
3	5/3 centre fermé
4	5/3 centre ouvert
5	5/3 centre sous pression

Pilote

-	Pilote interne
R	Pilote externe

* Les embases de type 23P peuvent être utilisées pour le pilotage interne et externe.

Commande manuelle

-	Poussoir à impulsion sans verrouillage
D	Poussoir avec verrouillage
E	Poussoir verrouillable par manette

Indicateur lumineux et protection de circuit

Z	Avec indicateur lumineux et protection de circuit
U	Avec indicateur lumineux et protection de circuit (Modèle non-polarisé)

Note) Z : Caractéristiques commun positif uniquement.

Tensions

5	24 VCC
6	12 VCC

Taraudage

-	Rc
F	G
N	NPT
T	NPTF

Orifices A, B

Raccords taraudés

Symb.	Raccordement
02	1/4
03	3/8

Raccords instantanés (en mm)

Symb.	Raccordement
C8	Raccord instantané pour Ø8
C10	Raccord instantané pour Ø10
C12	Raccord instantané pour Ø12

Raccords instantanés (en pouces)

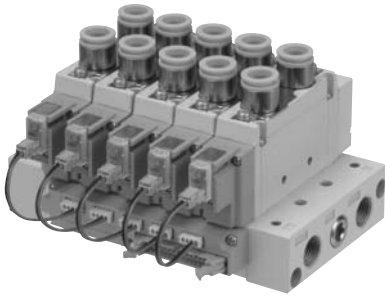
Symb.	Raccordement
N9	Raccord instantané pour Ø 5/16"
N11	Raccord instantané pour Ø 3/8"

Note) Pour la commande d'une électrovanne montée en ligne à l'unité, les vis de montage de l'embase et les joints ne sont pas fournis. Commandez-les séparément si nécessaire. (Pour plus de détails, reportez-vous à la p. 56.)

- Le câblage pour les vannes multiples est simplifié grâce au connecteur plat.

• Apparence propre

Pour les modèles à câble plat, chaque vanne est connectée à la carte de circuits imprimés de l'embase multiple afin que les câblages externes puissent être raccordés ensemble avec un connecteur MIL à 26 broches.



Pour commander le connecteur

Pour 12, 24 VCC

Caractéristiques	Pour SY9000
Pour bobine simple	SY9000-37-1A
Bobine double 3 positions	SY9000-37-2A
Bobine simple avec ensemble entretoise	SY9000-37-3A
Bobine double 3 positions avec ensemble entretoise	SY9000-37-4A

Caractéristiques de l'embase

Modèle		SS5Y9-23P
Vanne compatible		SY9□20
Modèle d'embase		Modèle embase associable
P (ALIM.), R (ECH.)		ALIM. commune, ECH. commun
Stations de la vanne		4 à 12 stations ^{Note 1)}
Emplacement des orifices A, B		Vanne
Raccordement	Orif. P, EA, EB	3/8
	Orifices A, B	1/4
		3/8
		C8 (Raccord instantané pour ø8) C10 (Raccord instantané pour ø10) C12 (Raccord instantané pour ø12)
Masse de l'embase W (g) n : Stations		W = 73n + 259
Connecteur à câble plat compatible		Connecteur à câble plat, fiche : MIL 26 broches avec détente ; conforme à MIL-C-83503
Câblage interne		En commun entre COM+ et COM- (modèle Z : COM+ uniq.)
Tensions		12, 24 VCC

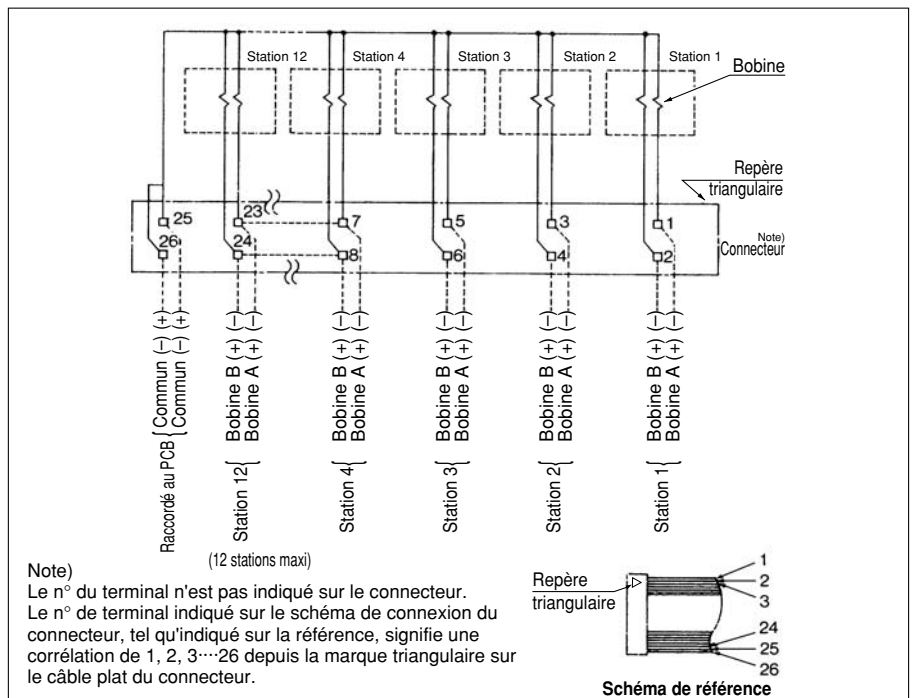
- Note 1) Pour plus de 10 stations, alimentez à partir de l'orifice P des deux côtés et évacuez à partir de l'orifice R des deux côtés.
Note 2) La tension de maintien pour le câblage est conforme à JIS C0704, degré 1 ou équivalent.
Note 3) Reportez-vous aux "Options d'embase" en page 56.

Débit

Modèle	Raccordement		Débit							
	1, 5, 3 (P, EA, EB)	4, 2 (A, B)	1 → 4/2 (P → A/B)				4/2 → 5/3 (A/B → EA/EB)			
			C [(dm³/(s·bar))]	b	Cv	Q [l/min(ANR)]*	C [(dm³/(s·bar))]	b	Cv	Q [l/min(ANR)]*
SS5Y9-23P	3/8	C12	6.3	0.20	1.5	1509	8.2	0.28	1.9	2059

- Note) Les valeurs concernent l'embase à 5 stations et à deux voies commandées individuellement.
* Ces valeurs ont été calculées selon la norme ISO 6358 et représentent le débit mesuré dans des conditions standards à une pression en amont de 0.6 MPa (pression relative) et à une pression différentielle de 0.1 MPa.

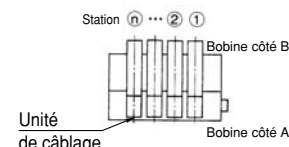
Câblage interne de l'embase (Modèle non polarisé)



⚠ Précaution

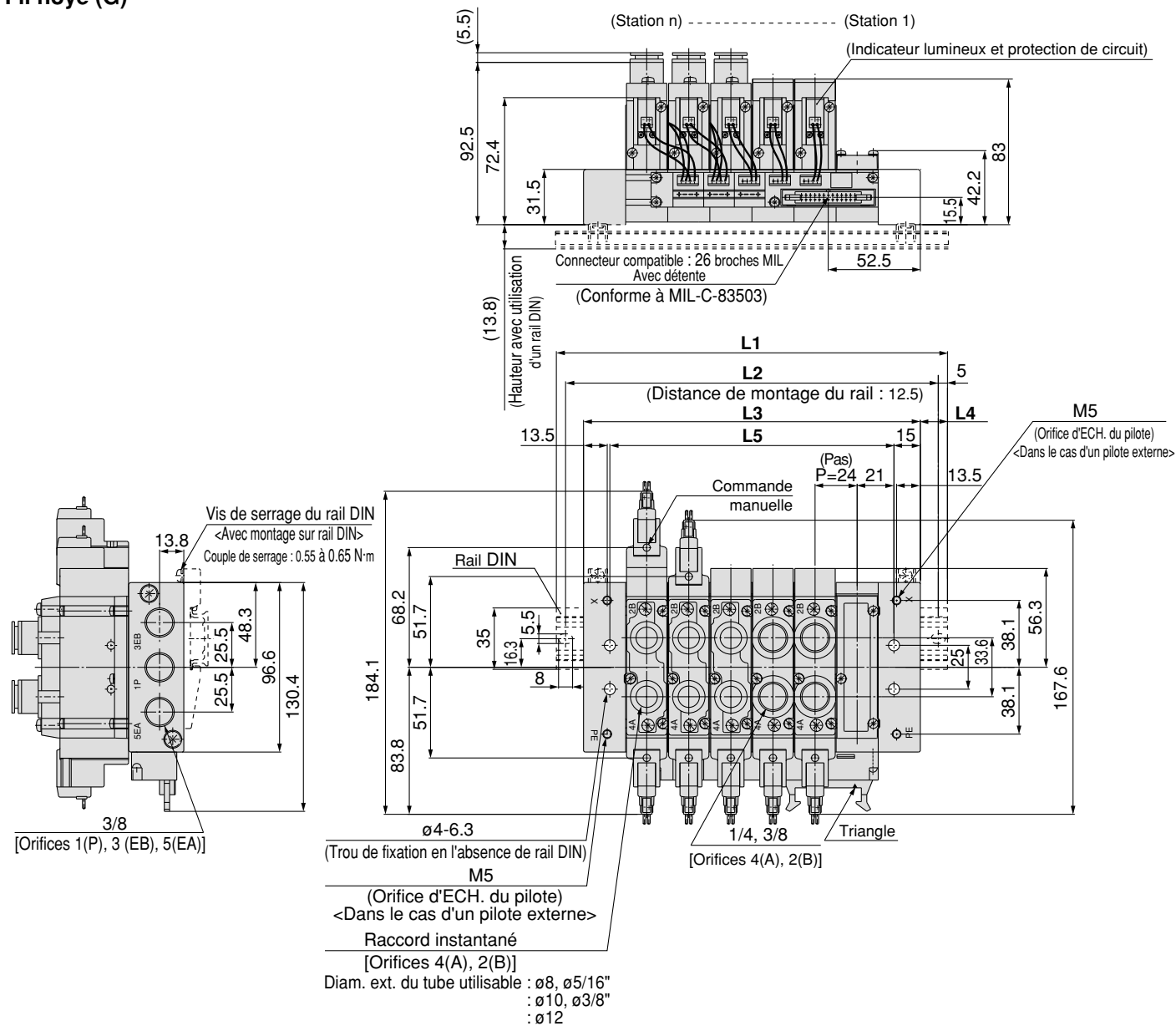
- Pour les vannes non-polarisées (U), les connexions électriques peuvent être utilisées avec le COM positif ou négatif. Pour le modèle (Z), utilisez uniquement le COM positif car la vanne ne fonctionne pas correctement lorsque le COM négatif est employé.

- Pour plus de 10 stations, les deux pôles du côté commun doivent être branchés.
- Pour la vanne monostable, branchez du côté A.
- Le nombre maximum de stations pouvant être installées est 12. Pour plus de stations, veuillez contacter SMC.



SY9000 : SS5Y9-23P- Stations -□-(D)-Q

Fil noyé (G)

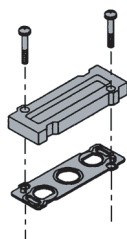


Stations n	4 stations	5	6	7	8	9	10	11	12 stations
L1	173	198	223	248	273	298	323	335.5	360.5
L2	162.5	187.5	212.5	237.5	262.5	287.5	312.5	325	350
L3	144	168	192	216	240	264	288	312	336
L4	14.5	15	15.5	16	16.5	17	17.5	12	12.5
L5	114	138	162	186	210	234	258	282	306

Note) Dans le cas d'un montage direct sans rail DIN, la largeur totale de l'embase est L3.

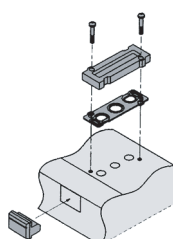
Options d'embase

■ Types 20, 23 Plaque d'obturation



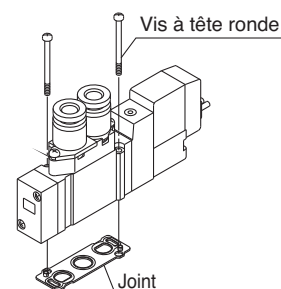
Série	Référence de l'ensemble
SY3000	SY3000-26-19A-Q
SY5000	SY5000-26-1A-Q
SY7000	SY7000-26-1A-Q
SY9000	SY9000-26-1A-Q

■ Types 20P, 23P Plaque d'obturation



Série	Référence de l'ensemble
SY3000	SY3000-26-20A-Q
SY5000	SY5000-26-3A-Q
SY7000	SY7000-26-3A-Q
SY9000	SY9000-26-3A

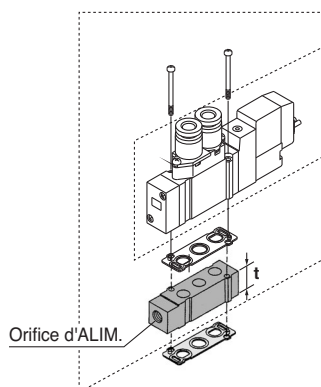
■ Réf. ensemble joint



Série	Ensemble joint
SY3000	SY3000-GS-1
SY5000	SY5000-GS-1
SY7000	SY7000-GS-1
SY9000	SY9000-GS-1

Note) L'ensemble joint est constitué de vis de montage et d'un joint. (10 joints d'étanchéité + vis)

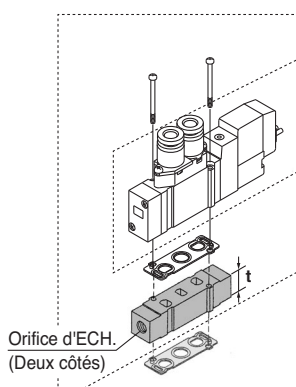
■ Entretoise d'ALIM. individuelle



Série	Réf. de l'ensemble	Orifice	t
SY3000	SY3000-38-20A-Q	M5	10.5
SY5000	SY5000-38-1*A-Q	1/8	15
SY7000	SY7000-38-1*A-Q	1/4	18
SY9000	SY9000-38-1*A-Q	1/4	20

Note) • L'orifice d'ALIM. des séries SY3000/5000/7000 peut aussi bien être situé du côté du câble que du côté de la plaque d'extrémité. (Les ensembles sont livrés dans les conditions indiquées dans le tableau.)
• La plaque de fermeture n'est disponible que sur la série SY9000.

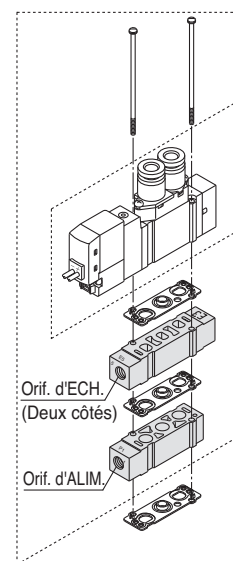
■ Entretoise d'ECH. individuel



Série	Réf. de l'ensemble	Orifice	t
SY3000	SY3000-39-20A-Q	M5	10.5
SY5000	SY5000-39-1*A-Q	1/8	15
SY7000	SY7000-39-1*A-Q	1/4	18
SY9000	SY9000-39-1*A-Q	1/4	20

Note) Pour les modèles 20P et 23P, afin de protéger l'unité de câblage, le raccordement à l'orifice EA devra être effectué de telle sorte qu'il ne soit pas exposé directement à l'échappement de la vanne.

■ Entretoise d'ALIM. individuelle + Entretoise d'ECH. individuel (Double entretoise)



[● : Disponible × : Non disponible]

Série	Réf. de l'ensemble ALIM. individuelle + ECH. individuel	Orifice	Embases compatibles	
			20	20P
SY3000	SY3000-120-1A-Q	M5	●	×
SY5000	SY5000-75-2*A-Q	1/8	●	×
SY7000	SY7000-73-3*A-Q	1/4	●	×

Note) L'orifice d'ALIM. de l'entretoise n'a pas d'orientation. De même que pour les orifices d'ECH., ajuster le symbole "5" du côté du pilote. Assurez-vous également de connecter les raccords individuels de telle sorte que le câblage du pilote soit à l'abri des purges, etc.
Les entretoises d'ALIM. et d'ECH. peuvent être montées aussi bien sur le dessus que sur le dessous. (L'illustration ci-dessus montre les conditions d'expédition du produit déjà monté).

⚠ Précaution

Couples de serrage de la vis de fixation

M2 : 0.16 N·m
M3 : 0.8 N·m
M4 : 1.4 N·m

⚠ Attention

Lors du montage d'une vanne ou d'une entretoise sur une embase multiple ou un socle, etc, le sens de montage est prédéterminé. Si le sens de montage est incorrect, cela peut entraver le bon fonctionnement de l'appareil connecté. Reportez-vous aux dimensions externes avant de procéder au montage.

* Tarudage

-	Rc
F	G
N	NPT
T	NPTF

Options d'embase

■ Disque de blocage d'ALIM. (Pour SY9000)

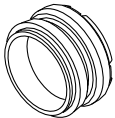
En installant un disque de blocage d'ALIM. sur le passage de l'alimentation en pression d'une vanne à embase, il est possible d'appliquer des pressions élevées et faibles différentes sur une même embase.



Série	Réf.
SY9000	SY9000-61-2A

■ Disque de blocage d'ECH. (Pour SY9000)

En installant un disque de blocage d'ECH. sur le passage de l'échappement d'une vanne à embase, il est possible de diviser l'échappement de la vanne afin qu'il n'affecte pas d'autres vannes. (Deux disques de blocage s'avèrent nécessaires pour diviser les deux échappements).



Série	Réf.
SY9000	SY9000-61-2A

■ Etiquette pour le disque de blocage (Pour SY9000)

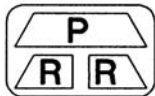
Les étiquettes ci-dessous sont utilisées pour les stations d'embase contenant un/des disques de blocage d'ALIM./ECH. pour indiquer leur emplacement. (3 pcs chacune)

VZ3000-123-1A

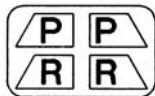
Etiquette du disque de blocage d'ALIM.



Etiquette du disque de blocage d'ECH.



Etiquette du disque de blocage d'ALIM/ECH.



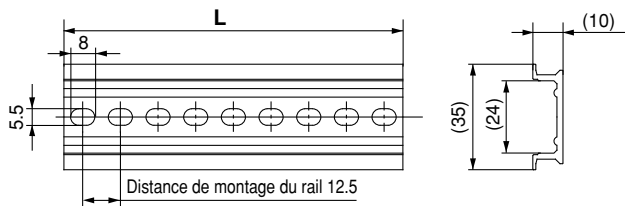
* Lorsqu'un disque de blocage est commandé et en le spécifiant sur la fiche de caractéristiques d'embase, une étiquette est collée à l'emplacement du disque de blocage.

■ Dimensions/Masse du rail DIN pour SY9000

VZ1000-11-4-

• Voir cotes L

* Remplissez avec la réf. appropriée listée dans le tableau des dimensions du rail DIN ci-dessous.

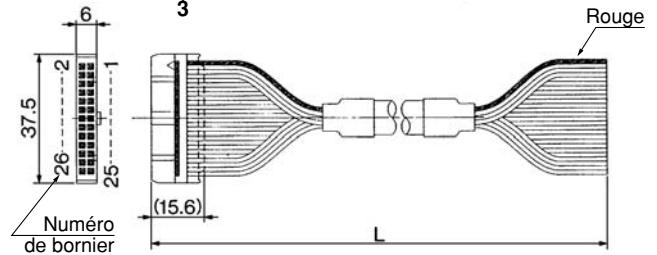


Réf.	0	1	2	3	4	5	6	7	8	9
Dimension L	98	110.5	123	135.5	148	160.5	173	185.5	198	210.5
Masse (g)	24.8	28	31.1	34.3	37.4	40.6	43.8	46.9	50.1	53.3
Réf.	10	11	12	13	14	15	16	17	18	19
Dimension L	223	235.5	248	260.5	273	285.5	298	310.5	323	335.5
Masse (g)	56.4	59.6	62.7	65.9	69.1	72.2	75.4	78.6	81.7	84.9
Réf.	20	21	22	23	24	25	26	27	28	29
Dimension L	348	360.5	373	385.5	398	410.5	423	435.5	448	460.5
Masse (g)	88	91.2	94.4	97.5	100.7	103.9	107	110.2	113.3	116.5

Note) • Pour le rail DIN, reportez-vous à la p. 223.
• Reportez-vous à la dimension L1 à partir de la page 55 pour les longueurs en fonction du nombre de stations de l'embase.

■ Ensemble de câble (Pour 20P, 23P)

AXT100-FC26-



Ensemble connecteur pour câbles plats

Câble (L)	Référence de l'ensemble	Note
1.5 m	AXT100-FC26-1	Câble 26 fils 28 X AWG
3 m	AXT100-FC26-2	
5 m	AXT100-FC26-3	

* Pour d'autres connecteurs de commerce, utilisez le modèle à 26 broches avec détente conforme à la norme MIL-C-83503.

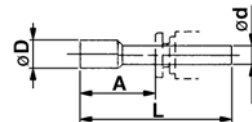
Exemples de fabricants de connecteurs

- Hirose Electric Company
- Japan Aviation Electronics Industry, Ltd.
- Sumitomo 3M Limited
- J.S.T. Mfg. Co., Ltd.
- Fujitsu Limited

■ Bouchon (blanc)

Les bouchons sont insérés sur les orifices inutilisés du vérin et sur les orifices d'ALIM et d'ECH.

Note) La commande s'effectue par unité de 10 pièces.



Dimensions

ød de raccord compatible	Modèle	A	L	D
4	KQ2P-04	16	32	6
6	KQ2P-06	18	35	8
8	KQ2P-08	20.5	39	10
10	KQ2P-10	22	43	12
12	KQ2P-12	24	44.5	14
1/8"	KQ2P-01	16	31.5	5
5/32"	KQ2P-03	16	32	6
1/4"	KQ2P-07	18	35	8.5
5/16"	KQ2P-09	20.5	39	10
3/8"	KQ2P-11	22	43	11.5

Comment augmenter le nombre d'embases multiples (Série 9000 uniq.) Les embases multiples peuvent être ajoutées en tout point.

Lorsqu'une embase multiple de type 23 est ajoutée, des écrous de tension et un ensemble de blocs d'embase s'avèrent nécessaires. Commandez les écrous de tension compatibles avec les stations après l'ajout ou le retrait d'une station, car la longueur de l'écrou de tension diffère en fonction du nombre de stations. (Lors du changement du nombre de stations pour une embase de type 23P, une unité de câblage pour les stations et un ensemble de câble seront nécessaires).

- 1 Desserrez les écrous de tension ⑤ lors du raccord de l'embase multiple et retirez les 2 écrous de tension.
(Lorsqu'elle est équipée d'un rail DIN, desserrez l'une des vis de maintien du rail DIN soit sur le côté D soit sur le côté U).
- 2 Séparez les blocs à l'endroit où vous souhaitez réaliser l'extension.
- 3 Montez les ensembles de blocs d'embase supplémentaires.
- 4 Appuyez sur les blocs l'un contre l'autre afin qu'il n'y ait pas d'espace. Une fois le raccordement effectué, insérez l'écrou de tension désiré et serrez-le.

⚠ Précaution (Couple de serrage : 2.9 N·m)

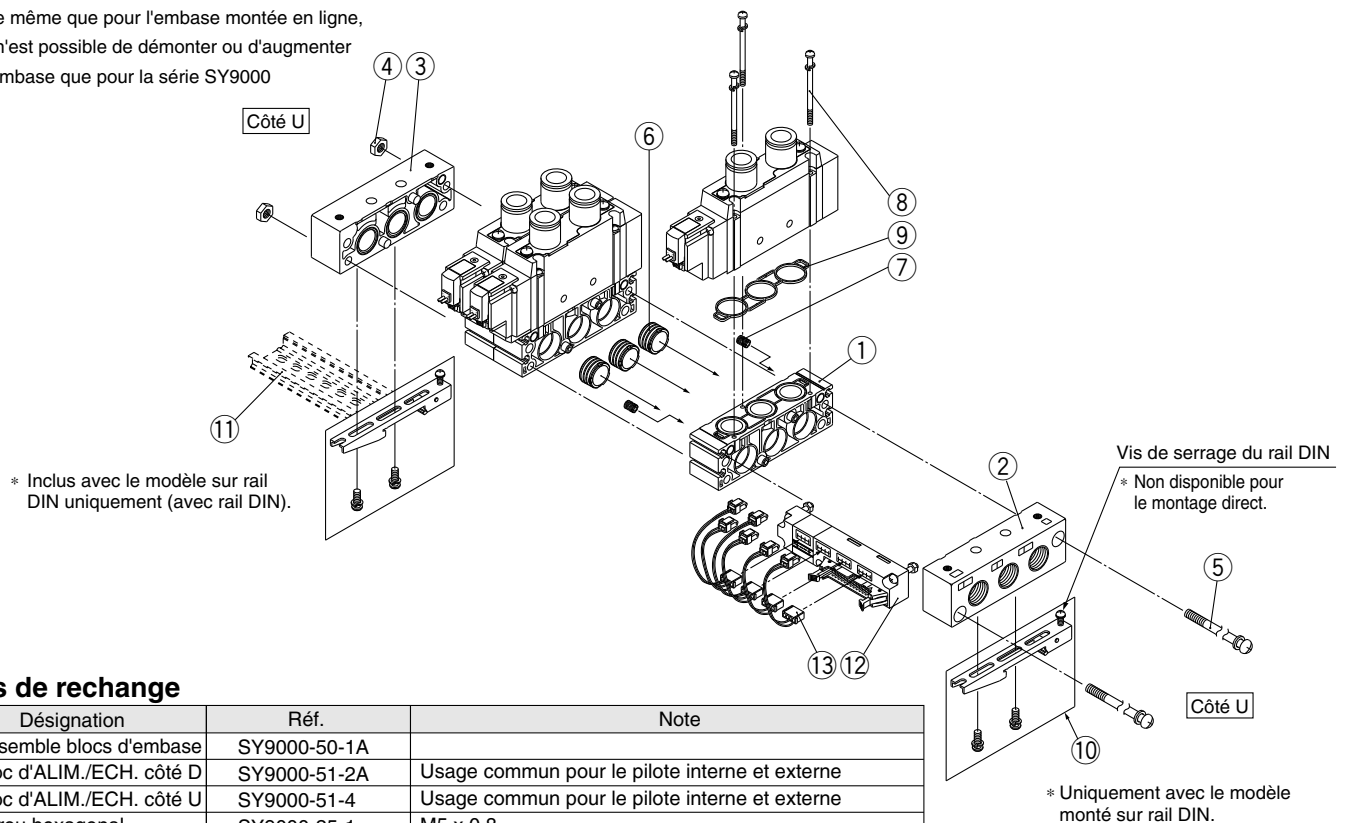
(Lorsque l'embase est équipée d'un rail DIN, assurez-vous de serrer les vis de maintien du rail DIN après avoir serré les écrous de tension.
Couple de serrage : 1.4 N·m)

⚠ Précaution

1. Assurez vous de couper l'air et la tension d'alimentation avant de démonter. En outre, comme il peut rester de l'air à l'intérieur de l'actionneur, de la tuyauterie et de l'embase, assurez-vous que l'air a été complètement évacué avant de démarrer tout travail.
2. Lors de l'assemblage ou du retrait, il peut y avoir des fuites d'air si les connexions entre les blocs et le serrage de la vis de maintien du dernier bloc sont inadéquats.
3. Si vous ajoutez un ensemble d'unités de câblage à l'embase de type 23, elle peut également se convertir en modèle 23P.

Vue éclatée d'une embase montée en ligne, commune 23/23P

De même que pour l'embase montée en ligne, il n'est possible de démonter ou d'augmenter l'embase que pour la série SY9000



Pièces de rechange

Réf.	Désignation	Réf.	Note
1	Ensemble blocs d'embase	SY9000-50-1A	
2	Bloc d'ALIM./ECH. côté D	SY9000-51-2A	Usage commun pour le pilote interne et externe
3	Bloc d'ALIM./ECH. côté U	SY9000-51-4	Usage commun pour le pilote interne et externe
4	Ecrou hexagonal	SY9000-25-1	M5 x 0.8
5	Vis de serrage	SY9000-23-□	Etant donné que la case □ à la fin de la référence correspond au nombre de stations, remplissez-la selon le nombre de stations.
6	Douilles des blocs d'ALIM.	SY9000-61-1A	Incluses avec l'ens. bloc d'embase et l'ens. d'ALIM./ECH. du côté D.
7	Douilles des blocs d'ALIM.	SY9000-61-3A	Incluses avec l'ens. bloc d'embase et l'ens. d'ALIM./ECH. du côté D.
8	Vis à tête ronde	SY9000-18-2	Incluse avec l'ensemble blocs d'embase.
9	Joint d'embase	SY9000-11-1	Inclus avec l'ensemble blocs d'embase.
10	Sous-ensemble de bridage	SY9000-29-1A	
11	Rail DIN	VZ1000-11-4-□	Veuillez vous reporter en p.57.
12	Ensemble unité de câblage	SY9000-36-□A	Etant donné que la case □ à la fin de la référence correspond au nombre de stations, indiquez le nombre de stations (4 à 12).
13	Ensemble connecteur	SY9000-37-□□	Veuillez vous reporter en page 54.

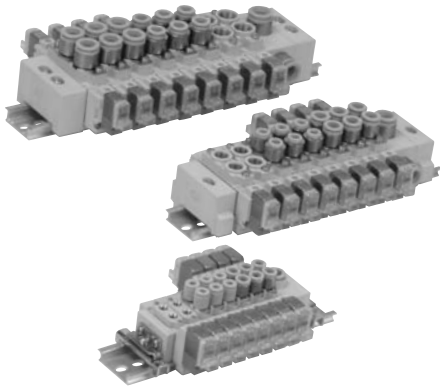
Electro distributeurs 5/2 et 5/3

Série SY3000/5000/7000

Montage en ligne

Montage cassette

Type **60**



Pour passer commande

SS5Y **3** — 60 — **05** **D** — **-Q**

Série

3	SY3000
5	SY5000
7	SY7000

Stations de la vanne

02	2 stations
⋮	⋮
20	20 stations

Options

Lorsqu'un rail DIN plus long que la longueur standard s'avère nécessaire, entrez le nombre de stations de l'embase correspondant à la longueur de rail DIN souhaitée. 20 stations maxi.

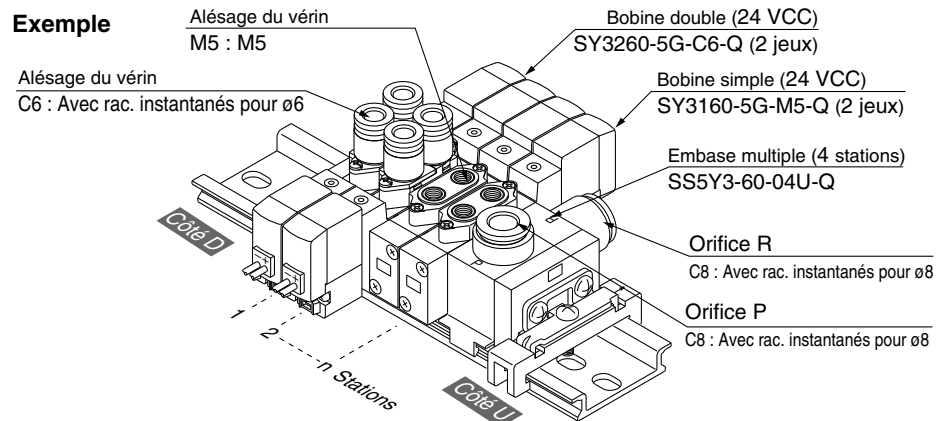
Position de montage du bloc d'ALIM./ECH.

Symb.	Position de montage	Stations utilisables
U	Côté U	2 à 10 stations
D	Côté D	
B	Deux côtés	2 à 20 stations
M*	Emplacement spécial	

* Pour une configuration spéciale, indiquez-la séparément sur la fiche de caractéristiques d'embase.

Pour commander l'ensemble embase pour vanne (exemple)

Exemple



SS5Y3-60-04U-Q
 * SY3260-5G-C6-Q
 * SY3160-5G-M5-Q


1 jeu (Type 60, réf de l'embase à 4 stations)
 2 jeux (Réf. de la bobine double)
 2 jeux (Réf. de la bobine simple)

↳ L'astérisque indique le symbole de l'ensemble. Ajoutez-le aux références de l'électrovanne, etc.

Ajoutez la référence de l'électrovanne et de l'option sous la référence de l'embase multiple. Dans le cas d'une disposition complexe, indiquez-les sur la fiche de caractéristiques de l'embase.

Caractéristiques de l'embase

Modèle	SS5Y3-60	SS5Y5-60	SS5Y7-60	
Vanne applicable	SY3□60	SY5□60	SY7□60	
Type d'embase	Modèle associable/Rail DIN			
P (ALIM.)/R (ECH.)	ALIM. commune/ECH. commun			
Stations de la vanne	2 à 20 stations ^{Note 1)}			
Emplacement des orifices A, B	Vanne			
Raccordement	Orifices P, R	C8 (Raccord instantané pour ø8)	C10 (Raccord instantané pour ø10)	C12 (Raccord instantané pour ø12)
	Orifices A, B	M5 C4 (Raccord instantané pour ø4) C6 (Raccord instantané pour ø6)	1/8 C4 (Raccord instantané pour ø4) C6 (Raccord instantané pour ø6) C8 (Raccord instantané pour ø8)	1/4 C8 (Raccord instantané pour ø8) C10 (Raccord instantané pour ø10)
Masse de l'embase multiple W (g) ^{Note 2)} (n : Nbre de blocs d'ECH./ALIM., m : Masse du rail DIN)	W = 13n + m + 36	W = 41.2n + m + 77.6	W = 65.4n + m + 128.2	

 Note 1) Si plusieurs vannes fonctionnent simultanément, utilisez "-[station]B (Bloc d'ALIM./ECH. des deux côtés)" (ALIM./ECH. des deux côtés), en appliquant une pression sur les orifices P des deux côtés et en évacuant depuis les orifices R des deux côtés.

Note 2) Pour la masse du rail DIN, reportez-vous à la p. 67.

Débit

Modèle	Raccordement		Débit							
	1, 5/3 (P,R)	4,2 (A,B)	1 → 4/2 (P → A/B)				4/2 → 5/3 (A/B → R)			
			C (dm³/(s·bar))	b	Cv	Q [l/min(ANR)]*	C (dm³/(s·bar))	b	Cv	Q [l/min(ANR)]*
SS5Y3-60	C8	M5	0.55	0.29	0.14	139	0.72	0.24	0.18	176
		C4	0.57	0.24	0.14	140	0.71	0.20	0.17	170
		C6	0.68	0.28	0.17	171	0.77	0.24	0.19	189
SS5Y5-60	C10	1/8	1.8	0.24	0.44	441	2.1	0.17	0.47	495
		C6	1.5	0.30	0.37	381	2.0	0.16	0.46	469
		C8	1.8	0.20	0.45	431	2.2	0.17	0.50	518
SS5Y7-60	C12	1/4	3.7	0.25	0.96	912	3.8	0.19	0.94	905
		C8	3.2	0.26	0.81	794	4.0	0.18	0.96	947
		C10	3.7	0.28	0.98	929	4.1	0.19	1.0	977

 Note) Les valeurs concernent l'embase à 5 stations et à deux voies commandées individuellement.

* Ces valeurs ont été calculées selon la norme ISO 6358 et représentent le débit mesuré dans des conditions standards à une pression en amont de 0.6 MPa (pression relative) et à une pression différentielle de 0.1 MPa.

Pour passer commande

SY 3 1 60 5 L C6 -Q

Série

3	SY3000
5	SY5000
7	SY7000

Fonction

1	5/2 monostable (A) (B) 4 2 5 1 3 (EA)(P)(EB)
2	5/2 bistable (A) (B) 4 2 5 1 3 (EA)(P)(EB)
3	5/3 centre fermé (A) (B) 4 2 5 1 3 (EA)(P)(EB)
4	5/3 centre ouvert (A) (B) 4 2 5 1 3 (EA)(P)(EB)
5	5/3 centre sous pression (A) (B) 4 2 5 1 3 (EA)(P)(EB)

Type de bobine

-	Standard
T	Avec protection de circuit (24, 12 VCC unia)

* Le circuit d'économie d'énergie n'est pas disponible dans le cas des types D, DO ou W□.

**Orifices A, B
Raccords taraudés**

Symbole	Raccordement	Série compatible
M5	M5	SY3000
O1	1/8	SY5000
O2	1/4	SY7000

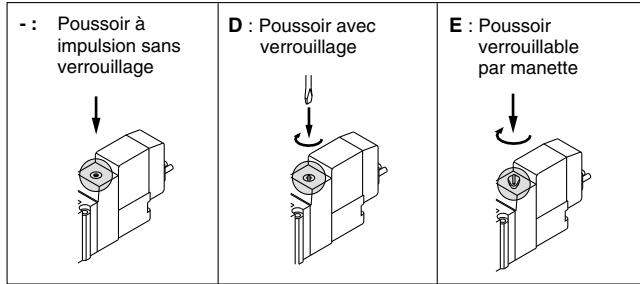
Raccords instantanés (en mm)

Symbole	Raccordement	Série compatible
C4	Raccord instantané pour ø4	SY3000
C6	Raccord instantané pour ø6	SY5000
C8	Raccord instantané pour ø8	SY7000
C10	Raccord instantané pour ø10	SY7000

Raccords instantanés (en pouces)

Symbole	Raccordement	Série compatible
N3	Raccord instantané pour ø5/32"	SY3000
N7	Raccord instantané pour ø1/4"	SY5000
N9	Raccord instantané pour ø5/16"	SY7000
N11	Raccord instantané pour ø3/8"	SY7000

Commande manuelle



Indicateur lumineux et protection de circuit

Connexion électrique pour G, H, L, M et W

-	Sans ind. lumineux ni protection de circuit
S	Avec ind. lumineux et protection de circuit
Z	Avec ind. lumineux et protection de circuit
R	Avec protection de circuit (Mod. non-polarisé)
U	Avec ind. lum. et protection de circuit (Mod. non-polarisé)

* Le circuit d'économie d'énergie est uniquement disponible pour le modèle "Z".

Connexion électrique pour D (sauf SY5000/7000)

-	Sans indicateur lumineux ni protection de circuit
S	Avec protection de circuit (Modèle non-polarisé)
Z	Avec ind. lum. et protection de circuit (Mod. non-polarisé)

* Pour les vannes de tension CA, il n'y a pas d'option "S". Elle est déjà intégrée au circuit redresseur.
* Le modèle DOZ n'est pas disponible.

Connexion électrique

24, 12, 6, 5, 3 VCC				24, 12 VCC/ 100, 110, 200, 220 VCA	24, 12, 6, 5, 3 VCC
Fil noyé	Conn. encliquetable L	Connecteur encliquetable M		Connecteur DIN	Connecteur M8 *
G : Câble 300 mm	L : Avec câble (300 mm)	M : Avec câble (300 mm)	MN : Sans câble	(SY5000/7000) D : Avec connecteur	WO : Sans câble de connecteur
H : Câble 600 mm	LN : Sans câble	LO : Sans connecteur	MO : Sans connecteur	DO : Sans connecteur	W□ : Avec câble de connecteur ^{Note 1)}

Tensions

Pour CC

5	24 VCC
6	12 VCC
V	6 VCC
S	5 VCC
R	3 VCC

Pour CA (50/60 Hz)

1	100 VCA
2	200 VCA
3	110 VCA [115 VCA]
4	220 VCA [230 VCA]


* Les caractéristiques CC de type D et DO sont uniquement disponibles avec 12 et 24 VCC.
* La caractéristique CA est uniquement disponible avec les types D et DO.

* Modèles LN, MN : avec 2 fiches.
* Le connecteur DIN type "Y" conforme à EN-175301-803C (ancien DIN43650C) est également disponible. Pour plus de détails, reportez-vous à la p. 210.
* Pour les câbles de connecteurs M8, reportez-vous en page 12.
* Le connecteur M8 modèle "WA" conforme à IEC 60947-5-2 est également disponible. Pour plus de détails, voir la page 211.

Note 1) Inscrivez les symboles des longueurs de câbles dans les □. Remplissez les cases en vous référant à la p. 13.

Caractéristiques


Série	SY3000	SY5000	SY7000	
Fluide	Air			
Plage de pression d'utilisation du pilote interne (MPa)	5/2 monostable	0,15 à 0,7		
	5/2 bistable	0,1 à 0,7		
	5/3	0,2 à 0,7		
Température d'utilisation (°C)	50 maxi			
Fréquence maxi (Hz)	5/2 bistable	10	5	5
	5/3	3	3	3
Commande manuelle (Utilisation manuelle)	Poussoir à impulsion, Poussoir avec verrouillage, Poussoir verrouillable par manette			
Méthode d'ECH. du pilote	Ech. commun pour la vanne principale et le pilote			
Lubrification	Non requise			
Position de montage	Libre			
Résistance aux chocs/vibrations ^{Note)}	150/30			
Classe de protection	Étanche aux poussières (* Term. DIN, Conn. M8 : IP65)			

 Note) Résistance aux chocs : Aucun dysfonctionnement n'a lieu lors du test dans la position axiale et à angle droit de la vanne principale et de l'armature, aussi bien à l'état activé que désactivé.

Résistance aux vibrations : Aucun dysfonctionnement lorsque soumis au balayage de fréquence entre 45 et 2000 Hz. Le test a été effectué aussi bien à l'état activé que désactivé en direction axiale et à angle droit par rapport à la vanne principale et à l'armature. (Condition initiale).

* Basé sur IEC60529

Temps de réponse

 Note) Basé sur un test de performance dynamique, JIS B 8375-1981. (Température de la bobine : 20°C, à tension nominale)

SY3000

Fonction	Temps de réponse (ms) (à 0.5 MPa)		
	Sans protection de circuit	Avec protection de circuit	
		Modèles S, Z	Modèles R, U
5/2 monostable	12 maxi	15 maxi	12 maxi
5/2 bistable	10 maxi	13 maxi	10 maxi
5/3	15 maxi	20 maxi	16 maxi

SY5000


Fonction	Temps de réponse (ms) (à 0.5 MPa)		
	Sans protection de circuit	Avec protection de circuit	
		Modèles S, Z	Modèles R, U
5/2 monostable	19 maxi	26 maxi	19 maxi
5/2 bistable	18 maxi	22 maxi	18 maxi
5/3	32 maxi	38 maxi	32 maxi

SY7000

Fonction	Temps de réponse (ms) (à 0.5 MPa)		
	Sans indicateur lumineux ni protection de circuit	Avec ind. lum. et protection de circuit	
		Modèles S, Z	Modèles R, U
5/2 monostable	31 maxi	38 maxi	33 maxi
5/2 bistable	27 maxi	30 maxi	28 maxi
5/3	50 maxi	56 maxi	50 maxi

Caractéristiques de l'électrovanne

Connexion électrique		Fil noyé (G), (H) Connecteur encliquetable L (L) Connecteur encliquetable M (M) Connecteur DIN (D) Connecteur M8 (W)	
		G, H, L, M, W	D
Tension nominale de la bobine (V)	CC	24, 12, 6, 5, 3	24, 12
	CA 50/60 Hz	100, 110	200, 220
Variation de tension admissible (%)		±10% de la tension nominale *	
Consommation électrique (W)	CC	Standard	0.35 [Avec indicateur lumineux : 0.4 (Connecteur DIN avec ind. lumineux : 0.45)]
		Avec circuit d'éco. d'énergie	0.1 (Avec indicateur lumineux uniq.)
Puissance apparente (VA)*	CA	100 V	- 0.35 (avec ind. lumineux : 0.87)
		110 V [115 V]	- 0.35 (avec ind. lumineux : 0.97) 0.35 (avec ind. lumineux : 1.07)
		200 V	- 0.35 (avec ind. lumineux : 1.30)
		220 V [230 V]	- 0.35 (avec ind. lumineux : 1.46) 0.35 (avec ind. lumineux : 1.60)
Protection de circuit		Diode (Le varistor est utilisé pour le terminal DIN et un modèle non polarisé.)	
Indicateur lumineux		LED (Néon pour le CA du connecteur DIN)	

 * Commun entre 10 VCA et 115 VCA et entre 220 VCA et 230 VCA.
* Pour 150 VCA et 230 VCA, la tension admissible est de 15% à +5% de la tension nominale.
* Les modèles S, Z et T (avec circuit d'économie d'énergie) doivent être utilisés dans la plage de fluctuation de la tension admissible en raison d'une chute de tension causée par le circuit interne.


Modèles S et Z : 24 VCC : -7% à +10%
12 VCC : -4% à +10%

Modèle T : 24 VCC : -8% à +10%
12 VCC : -6% à +10%

Masse

Série SY3000

Modèle de vanne	Fonction		Orifice	Masse (g)		
			A, B	Fil noyé	Connecteur encliq. L/M	Connecteur M8
SY3□60-□-M5	5/2	Simple effet	M5	49	51	55
		Double effet		70	73	81
	5/3	Centre fermé		73	76	84
		Centre ouvert				
		Centre pression				
SY3□60-□-C4	5/2	Simple effet	C4 (Rac. instantané pour ø4)	62	61	65
		Double effet		80	83	91
	5/3	Centre fermé		82	86	94
		Centre ouvert				
		Centre pression				
SY3□60-□-C6	5/2	Simple effet	C6 (Rac. instantané pour ø6)	55	57	61
		Double effet		76	79	87
	5/3	Centre fermé		78	82	90
		Centre ouvert				
		Centre pression				

 Note) [] : indique la position normale.

Série SY7000

Modèle de vanne	Fonction		Orifice	Masse (g)			
			A, B	Fil noyé	Connecteur encliq. L/M	Conn. DIN	Conn. M8
SY7□60-□-02	5/2	Simple effet	1/4	103	105	126	109
		Double effet		125	128	170	136
	5/3	Centre fermé		133	136	178	144
		Centre ouvert					
		Centre pression					
SY7□60-□-C8	5/2	Simple effet	C8 (Rac. instantané pour ø8)	138	139	160	143
		Double effet		160	163	205	171
	5/3	Centre fermé		168	171	213	179
		Centre ouvert					
		Centre pression					
SY7□60-□-C10	5/2	Simple effet	C10 (Rac. instantané pour ø10)	123	125	146	129
		Double effet		145	149	191	157
	5/3	Centre fermé		153	157	199	165
		Centre ouvert					
		Centre pression					

Série SY5000

Modèle de vanne	Fonction		Orifice	Masse (g)			
			A, B	Fil noyé	Connecteur encliq. L/M	Conn. DIN	Conn. M8
SY5□60-□-01	5/2	Simple effet	1/8	67	69	90	71
		Double effet		91	94	136	102
	5/3	Centre fermé		97	100	142	108
		Centre ouvert					
		Centre pression					
SY5□60-□-C4	5/2	Simple effet	C4 (Rac. instantané pour ø4)	91	93	114	97
		Double effet		113	116	158	124
	5/3	Centre fermé		119	122	164	130
		Centre ouvert					
		Centre pression					
SY5□60-□-C6	5/2	Simple effet	C6 (Rac. instantané pour ø6)	86	88	109	92
		Double effet		108	111	153	119
	5/3	Centre fermé		114	117	159	125
		Centre ouvert					
		Centre pression					
SY5□60-□-C8	5/2	Simple effet	C8 (Rac. instantané pour ø8)	78	80	101	84
		Double effet		100	103	145	111
	5/3	Centre fermé		106	109	151	117
		Centre ouvert					
		Centre pression					

Pour commander le pilote

V111 5 G

Type de bobine

-	Standard
T	Avec protection de circuit (24, 12 Vcc uniq)

* Le circuit d'économie d'énergie n'est pas disponible dans le cas des types D, DO ou W.

Tensions

5	24 VCC
6	12 VCC
V	6 VCC
S	5 VCC
R	3 VCC

Indicateur lumineux et protection de circuit

-	Sans ind. lumineux ni protection de circuit
S	Avec protection de circuit
Z	Avec ind. lumineux et protection de circuit
R	Avec protection de circuit (Modèle non-polarisé)
U	Avec ind. lum. et protection de circuit (Mod. non-polarisé)

* Le circuit d'économie d'énergie est uniquement disponible pour le modèle "Z".

Connexion électrique

G	Fil noyé, câble de 300 mm	
H	Fil noyé, câble de 600 mm	
L	Connecteur	Avec câble
LN	encliquetable	Sans câble
LO	L	Sans connecteur
M	Connecteur	Avec câble
MN	encliquetable	Sans câble
MO	M	Sans connecteur
WO	Connecteur	Sans câble de connecteur
W	M8	Avec câble de connecteur ^{Note 1)}

* Pour les câbles des connecteurs M8, reportez-vous en page 12.

Note 1) Inscrivez les symboles des longueurs de câbles dans les . Assurez-vous de remplir les cases en vous référant à la page 13.

Pour commander l'ensemble connecteur pour connecteur encliquetable L/M

Pour CC : SY100-30-4A-

Sans câble : SY100-30-A

Uniquement le connecteur et les fiches (x 2pcs)

Longueur de câble

-	300 mm
6	600 mm
10	1 000 mm
15	1 500 mm
20	2 000 mm
25	2 500 mm
30	3 000 mm
50	5 000 mm

■ Connecteur DIN

V115 5 D

Tensions

5	24 VCC
6	12 VCC
1	100 VCA $50/60$ Hz
2	200 VCA $50/60$ Hz
3	110 VCA $50/60$ Hz [115 VCA $50/60$ Hz]
4	220 VCA $50/60$ Hz [230 VCA $50/60$ Hz]

* Les caractéristiques CC de type D et DO sont uniquement disponibles avec 12 et 24 VCC.

Indicateur lumineux et protection de circuit

-	Sans ind. lumineux ni protection de circuit
S	Avec protection de circuit (Modèle non-polarisé)
Z	Avec ind. lum. et protection de circuit (Mod. non-polarisé)

* Le modèle DOZ n'est pas disponible.

* Pour les vannes de tension CA il n'y a pas d'option "S". Elle est déjà intégrée au circuit redresseur.

Connexion électrique

D	Connecteur	Avec connecteur
DO	DIN	Sans connecteur

Note) Ne remplacez pas V111 (G, H, L, M) par V115 (connecteur DIN) et vice versa lors du remplacement de l'ensemble pilote uniquement.

Pour commander le câble de connecteur M8

V100-49-1-

Longueur du câble

1	300 mm
2	500 mm
3	1 000 mm
4	2 000 mm
7	5 000 mm

* Pour plus de détails, reportez-vous à la p. 5.

Pour commander l'ensemble bloc de raccords

SY **3** 000 — 6A — **C4**

● Série

3	SY3000
5	SY5000
7	SY7000

● Orifices A, B

Raccords taraudés

Symbole	Raccordement	Série compatible
M5	M5	SY3000
O1	1/8	SY5000
O2	1/4	SY7000

Raccords instantanés (en mm)

Symbole	Raccordement	Série compatible
C4	Rac. instantané pour ø4	SY3000
C6	Rac. instantané pour ø6	
C4	Rac. instantané pour ø4	SY5000
C6	Rac. instantané pour ø6	
C8	Rac. instantané pour ø8	SY7000
C8	Rac. instantané pour ø8	
C10	Rac. instantané pour ø10	

Raccords instantanés (en pouces)

Symbole	Raccordement	Série compatible
N3	Rac. instantané pour ø5/32"	SY3000
N7	Rac. instantané pour ø1/4"	
N3	Rac. instantané pour ø5/32"	SY5000
N7	Rac. instantané pour ø1/4"	
N9	Rac. instantané pour ø5/16"	SY7000
N9	Rac. instantané pour ø5/16"	
N11	Rac. instantané pour ø3/8"	

Pour remplacer le bloc de raccords

Les alésages des raccords A et B peuvent être modifiés en remplaçant l'ensemble bloc de raccords monté sur le corps. Lors du remplacement de ce bloc de raccords, le couple de serrage doit être adéquat afin d'éviter d'éventuelles fuites d'air.

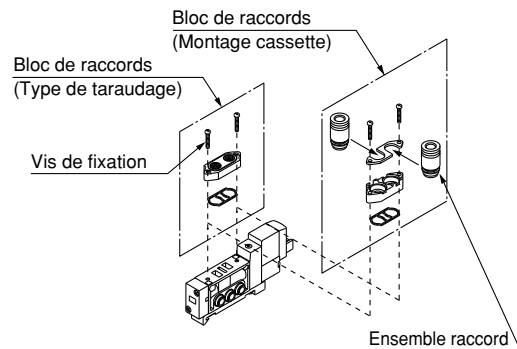
Avec l'ensemble bloc de raccords à raccords instantanés, il suffit de remplacer les raccords et non pas le bloc dans sa totalité. Veuillez consulter les références.

Raccords instantanés (en mm)

Raccordement	Réf. ensemble raccord.	Série compatible
Raccord instantané pour ø4	VVQ1000-50A-C4	SY3000
Raccord instantané pour ø6	VVQ1000-50A-C6	
Raccord instantané pour ø4	VVQ1000-51A-C4	SY5000
Raccord instantané pour ø6	VVQ1000-51A-C6	
Raccord instantané pour ø8	VVQ1000-51A-C8	SY7000
Raccord instantané pour ø8	VVQ2000-51A-C8	
Raccord instantané pour ø10	VVQ2000-51A-C10	

Raccords instantanés (en pouces)

Raccordement	Réf. ensemble raccord.	Série compatible
Raccord instantané pour ø5/32"	VVQ1000-50A-N3	SY3000
Raccord instantané pour ø1/4"	VVQ1000-50A-N7	
Raccord instantané pour ø1/4"	VVQ1000-51A-N3	SY5000
Raccord instantané pour ø1/4"	VVQ1000-51A-N7	
Raccord instantané pour ø5/32"	VVQ1000-51A-N9	SY7000
Raccord instantané pour ø5/32"	VVQ2000-51A-N9	
Raccord instantané pour ø3/8"	VVQ2000-51A-N11	



⚠ Précaution

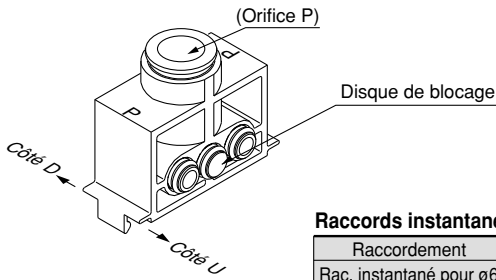
Couple des vis de montage

SY3000(M2) : 0.12 N·m
 SY5000, 7000 (M3) : 0.6 N·m

* Veuillez consulter la section " Pour changer un ensemble de blocs de raccords" pour les références.

Options d'embase

■ Ensemble de bloc d'ALIM. individuelle



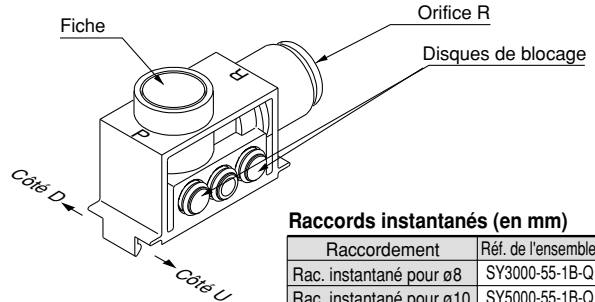
Raccords instantanés (en mm)

Raccordement	Réf. de l'ensemble	Série comp.
Rac. instantané pour ø6	SY3000-54-2C-Q	SY3000
Rac. instantané pour ø8	SY3000-54-1C-Q	
Rac. instantané pour ø10	SY5000-54-1C-Q	SY5000
Rac. instantané pour ø12	SY7000-54-1C-Q	SY7000

Raccords instantanés (en pouces)

Raccordement	Réf. de l'ensemble	Série comp.
Rac. instantané pour ø5/16"	SY3000-54-3C-Q	SY3000
Rac. instantané pour ø3/8"	SY5000-54-2C-Q	SY5000
Rac. instantané pour ø3/8"	SY7000-54-3C-Q	SY7000

■ Ensemble de bloc d'ECH. individuel



Raccords instantanés (en mm)

Raccordement	Réf. de l'ensemble	Série comp.
Rac. instantané pour ø8	SY3000-55-1B-Q	SY3000
Rac. instantané pour ø10	SY5000-55-1B-Q	SY5000
Rac. instantané pour ø12	SY7000-55-1B-Q	SY7000

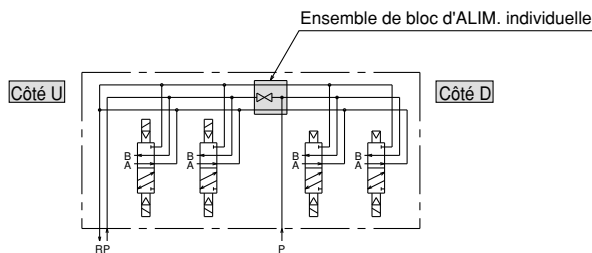
Raccords instantanés (en pouces)

Raccordement	Réf. de l'ensemble	Série comp.
Rac. instantané pour ø5/16"	SY3000-55-2B-Q	SY3000
Rac. instantané pour ø3/8"	SY5000-55-2B-Q	SY5000
Rac. instantané pour ø3/8"	SY7000-55-3B-Q	SY7000

[Lorsque l'embase est alimentée avec 2 pressions d'alimentation différentes].

Spécifiez la disposition de l'ensemble de bloc d'ALIM. individuelle sur la fiche de caractéristiques de l'embase. (Si vous choisissez SS5Y□-60-□□D, le disque de blocage est monté sur le côté D.)

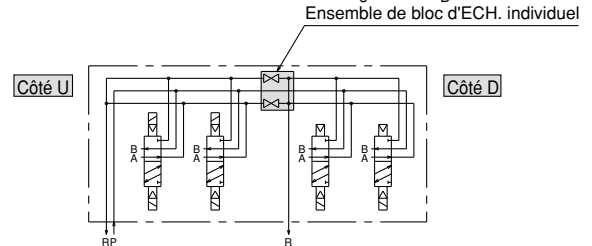
<Réf du modèle d'embase : SS5Y $\frac{3}{5}$ -60-□□D>



[Lorsque 2 passages d'ECH. différents sont requis].

Spécifiez la disposition de l'ensemble de bloc d'ECH. individuel sur la fiche de caractéristiques de l'embase. (Si vous choisissez SS5Y□-60-□□D, le disque de blocage est monté sur le côté D.)

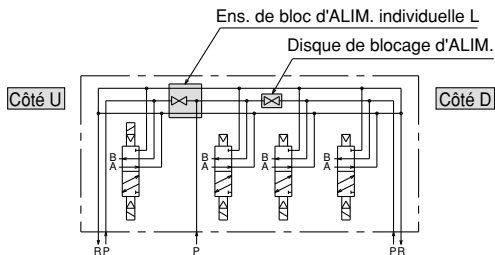
<Réf du modèle d'embase : SS5Y $\frac{3}{5}$ -60-□□D>



[Lorsqu'une pression différente est requise uniq. pour une vanne intermédiaire].

Spécifiez la disposition de l'ensemble de bloc d'ALIM. individuelle et du disque de blocage de l'ALIM. sur la fiche de caractéristiques de l'embase.

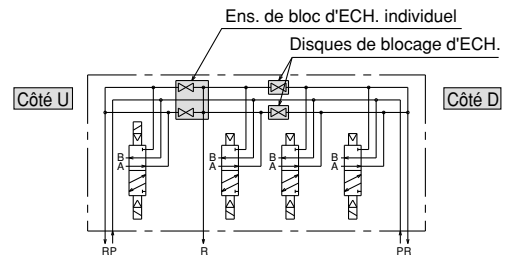
<Réf du modèle de la barrette : SS5Y□-60-□□B>



[Lorsqu'un passage d'ECH. séparé s'avère nécessaire uniq. pour une vanne intermédiaire].

Spécifiez la disposition de l'ensemble de bloc d'ECH. individuel et du disque de blocage de l'ECH. sur la fiche de caractéristiques de l'embase.

<Réf du modèle de la barrette : SS5Y□-60-□□B>



Options d'embase

■ Disque de blocage d'ALIM.

En installant un disque de blocage d'ALIM sur le passage de l'alimentation en pression d'une vanne à embase, il est possible d'appliquer des pressions élevées et faibles différentes sur une même embase. (Il s'agit du même disque de blocage utilisé avec l'ensemble de bloc d'ALIM.)



Série	Réf.
SY3000	SY3000-52-6A
SY5000	SY5000-52-4A
SY7000	SY7000-70-2A

■ Disque de blocage d'ECH.

En installant un disque de blocage d'ECH sur le passage de l'échappement d'une vanne à embase, il est possible de diviser l'échappement de la vanne afin qu'il n'affecte pas d'autres vannes. (2 disques de blocage sont nécessaires pour diviser les deux ECH. (Il s'agit du même disque de blocage utilisé avec l'ens. de blocs d'ECH.))



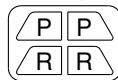
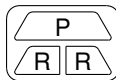
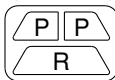
Série	Réf.
SY3000	SY3000-52-6A
SY5000	SY5000-52-4A
SY7000	SY7000-70-2A

■ Etiquette d'indication de séparation

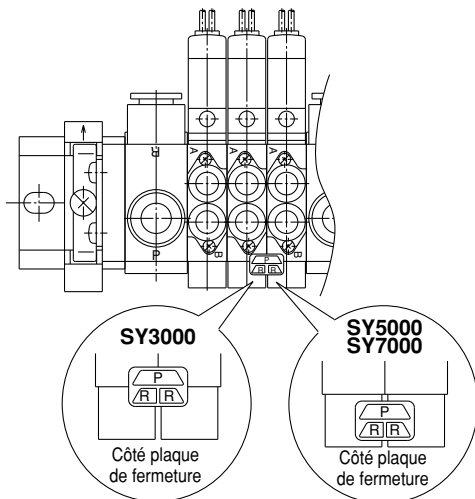
Les étiquettes ci-dessous sont utilisées pour les stations d'embase contenant un/des disques de blocage d'ALIM./ECH. pour indiquer leur emplacement. (3 pcs chacune)

VZ3000-123-1A

Disque de blocage d'ALIM Disque de blocage d'ECH. Disque de blocage d'ALIM./ECH.

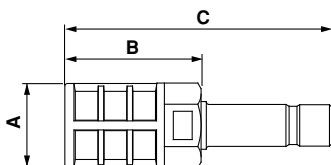


* Lorsqu'un disque de blocage est commandé et spécifié sur la fiche de caractéristiques de l'embase, une étiquette est collée à l'emplacement du disque de blocage



■ Silencieux avec raccords instantanés

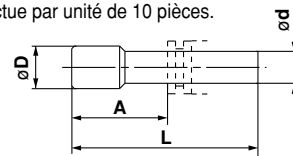
Le silencieux se connecte directement aux raccords instantanés de l'embase.



Série	Modèle	Surf. équivalente	A	B	C
SY3000 (pour ø8)	AN203-KM8	14 mm ²	ø16	26	51
SY5000 (pour ø10)	AN200-KM10	26 mm ²	ø22	54	80.8
	AN300-KM10	30 mm ²	ø25	70	97
SY7000 (pour ø12)	AN300-KM12	41 mm ²	ø25	70	98

■ Bouchon (blanc)

Il est inséré sur les orifices inutilisés du vérin et sur les orifices d'ALIM. et d'ECH. La commande s'effectue par unité de 10 pièces.



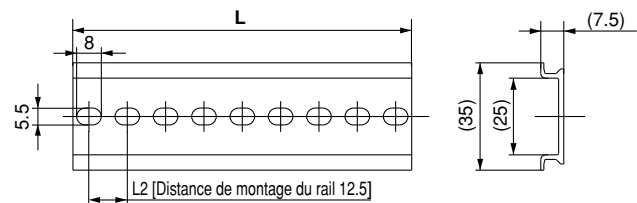
Dimensions

øD des raccords comp.	Modèle	A	L	D
4	KQ2P-04	16	32	6
6	KQ2P-06	18	35	8
8	KQ2P-08	20.5	39	10
10	KQ2P-10	22	43	12
12	KQ2P-12	24	45.5	14
5/32"	KQ2P-03	16	32	6
1/4"	KQ2P-07	18	35	8.5
5/16"	KQ2P-09	20.5	39	10
3/8"	KQ2P-11	22	43	11.5

■ Dimensions/Masse du rail DIN pour SY3000/5000

VZ1000-11-1-□

• Reportez vous aux tableaux des dimensions L
* Entrez un nombre selon le tableau des dimensions du rail DIN suivant.



Réf.	0	1	2	3	4	5	6	7	8	9
Dimension L	98	110.5	123	135.5	148	160.5	173	185.5	198	210.5
Masse (g)	17.6	19.9	22.1	24.4	26.6	28.9	31.1	33.4	35.6	37.9

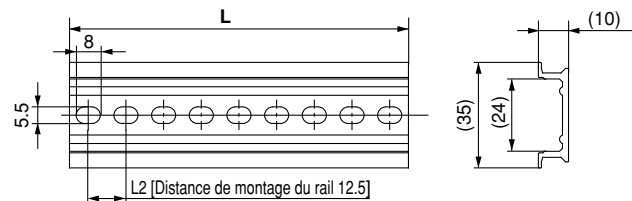
Réf.	10	11	12	13	14	15	16	17	18	19
Dimension L	223	235.5	248	260.5	273	285.5	298	310.5	323	335.5
Masse (g)	40.1	42.4	44.6	46.9	49.1	51.4	53.6	55.9	58.1	60.4

Réf.	20	21	22	23	24	25	26	27	28	29
Dimension L	348	360.5	373	385.5	398	410.5	423	435.5	448	460.5
Masse (g)	62.6	64.9	67.1	69.4	71.6	73.9	76.1	78.4	80.6	82.9

■ Dimensions/Masse du rail DIN pour SY7000

VZ1000-11-4-□

• Reportez vous aux tableaux des dimensions L
* Entrez un nombre selon le tableau des dimensions du rail DIN suivant.



Réf.	0	1	2	3	4	5	6	7	8	9
Dimension L	98	110.5	123	135.5	148	160.5	173	185.5	198	210.5
Masse (g)	24.8	28	31.1	34.3	37.4	40.6	43.8	46.9	50.1	53.3

Réf.	10	11	12	13	14	15	16	17	18	19
Dimension L	223	235.5	248	260.5	273	285.5	298	310.5	323	335.5
Masse (g)	56.4	59.6	62.7	65.9	69.1	72.2	75.4	78.6	81.7	84.9

Réf.	20	21	22	23	24	25	26	27	28	29
Dimension L	348	360.5	373	385.5	398	410.5	423	435.5	448	460.5
Masse (g)	88	91.2	94.4	97.5	100.7	103.9	107	110.2	113.3	116.5

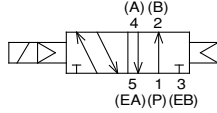
Note) Pour la masse du rail DIN, reportez-vous à la p. 226.

Construction

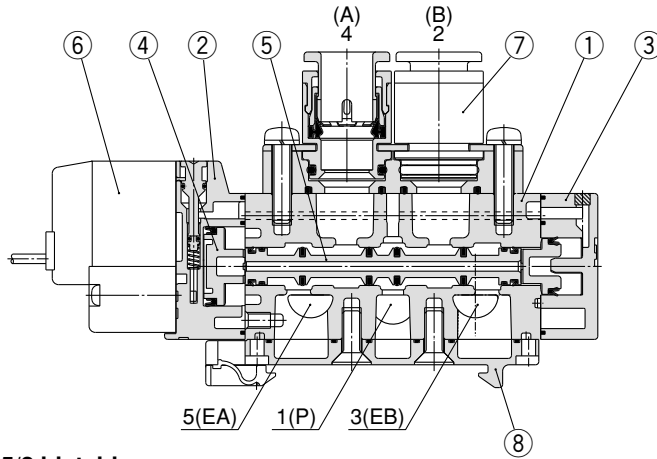
Série SY

Symbole JIS

5/2 monostable

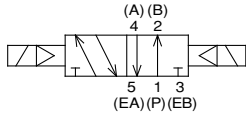


5/2 monostable

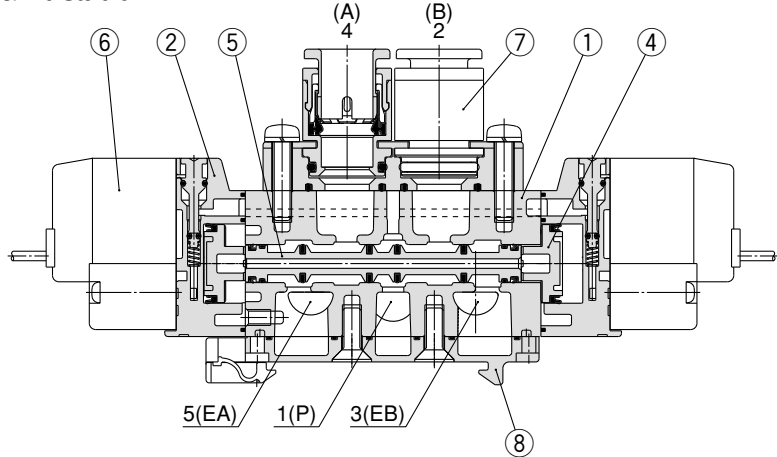


Symbole JIS

5/2 bistable

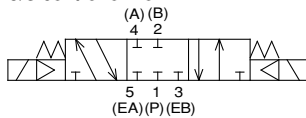


5/2 bistable

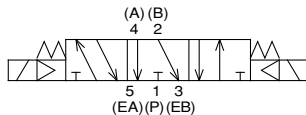


Symbole JIS

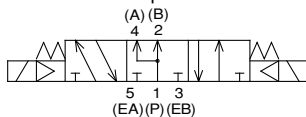
5/3 centre fermé



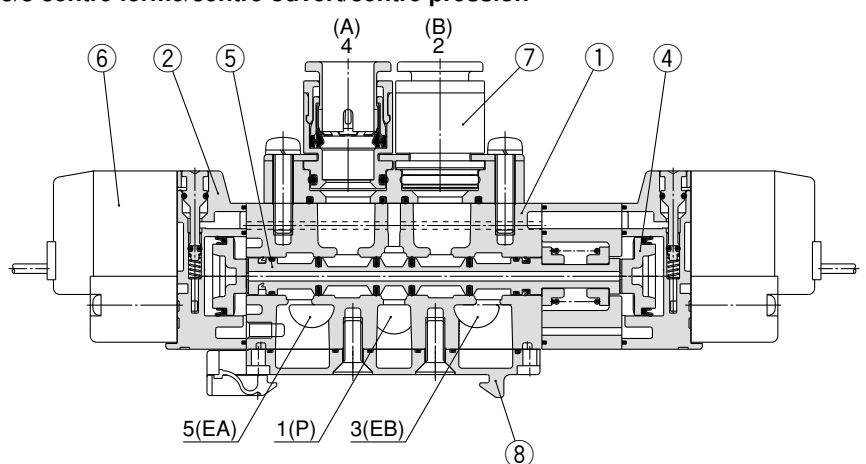
5/3 centre ouvert



5/3 centre sous pression



5/3 centre fermé/centre ouvert/centre pression



(La figure montre un modèle centre fermé)

Nomenclature

Réf.	Désignation	Matériau	Note
1	Corps	Moulé en aluminium SY3000 : Zinc (coulé sous pression)	Blanc
2	Plaque de fixation	Résine	Blanc
3	Plaque de fermeture	Résine	Blanc
4	Piston	Résine	—
5	Ensemble tiroir	Aluminium/NBR	—

Pièces de rechange

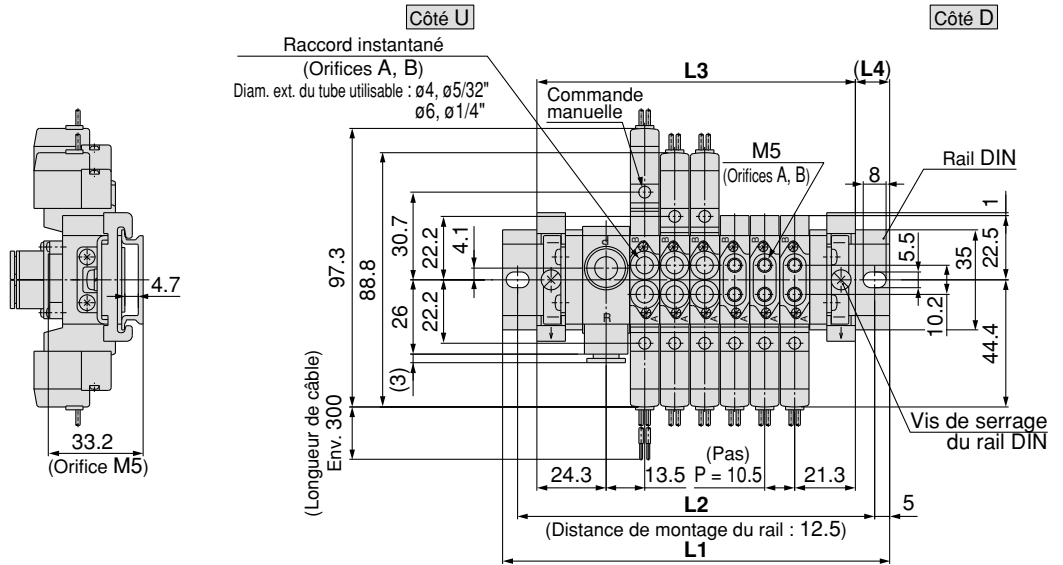
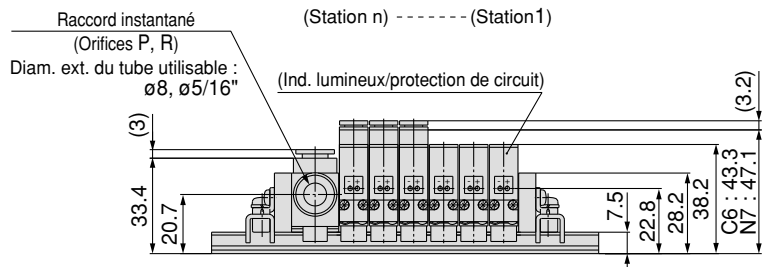
Réf.	Désignation	Réf.
6	Ensemble pilotage	Voir " Pour commander l'ensemble pilote" en p. 64.
7	Ens. de bloc de raccords	Voir " Pour commander l'ensemble pilote" en p. 65.
8	Ensemble capot inférieur ^{Note)}	SY3000-41-2A (avec vis, joint)
		SY3000-41-2A (avec vis, joint)

Note) Il n'y a pas d'ensemble capot inférieur disponible pour SY7000.

Dimensions

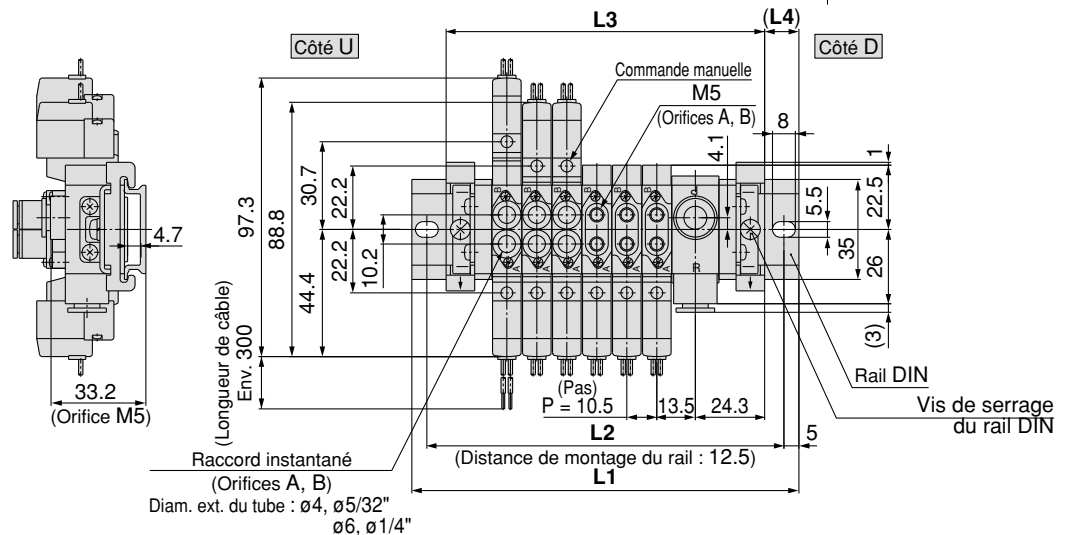
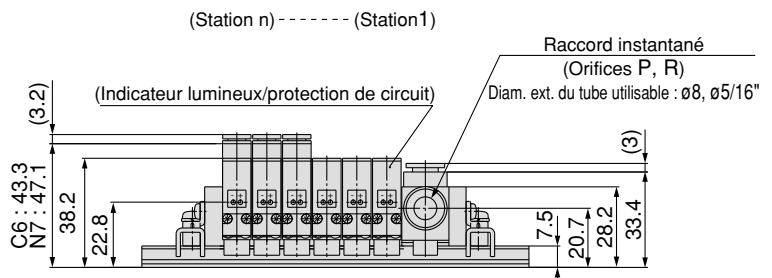
SS5Y3-60- Stations U-Q

Stations	2 stations	3	4	5	6	7	8	9	10 stations
L1	98	110.5	123	135.5	135.5	148	160.5	173	185.5
L2	87.5	100	112.5	125	125	137.5	150	162.5	175
L3	69.5	80	90.5	101	111.5	122	132.5	143	153.5
L4	14	15	16	17	12	13	14	15	16



SS5Y3-60- Stations D-Q

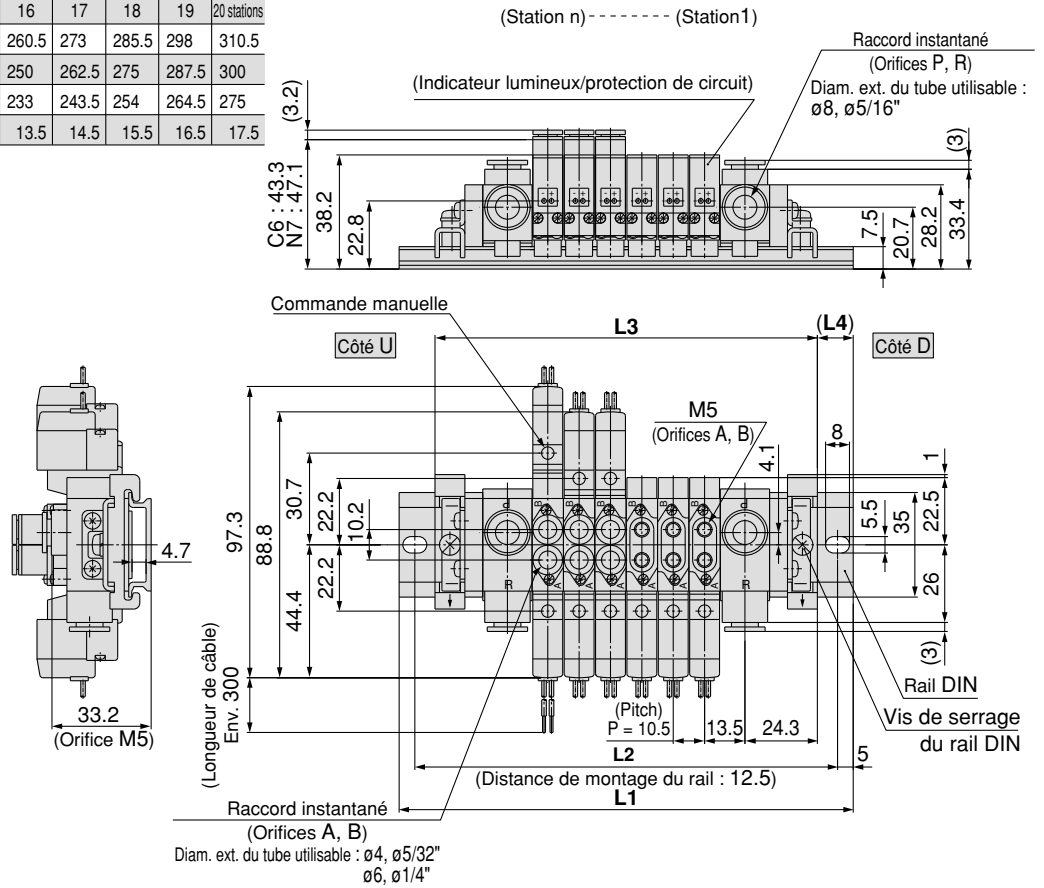
Stations	2 stations	3	4	5	6	7	8	9	10 stations
L1	98	110.5	123	135.5	135.5	148	160.5	173	185.5
L2	87.5	100	112.5	125	125	137.5	150	162.5	175
L3	69.5	80	90.5	101	111.5	122	132.5	143	153.5
L4	14	15	16	17	12	13	14	15	16



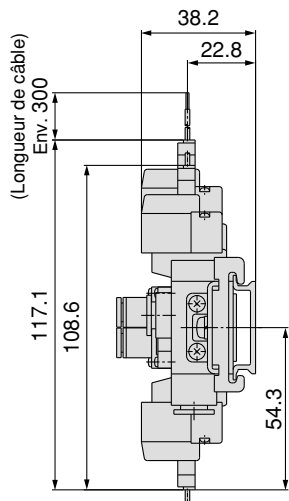
SS5Y3-60- Stations B-Q

Stations	2 stations	3	4	5	6	7	8	9	10 stations
L1	110.5	123	135.5	148	160.5	173	173	185.5	198
L2	100	112.5	125	137.5	150	162.5	162.5	175	187.5
L3	86	96.5	107	117.5	128	138.5	149	159.5	170
L4	12	13	14	15	16	17	12	13	14

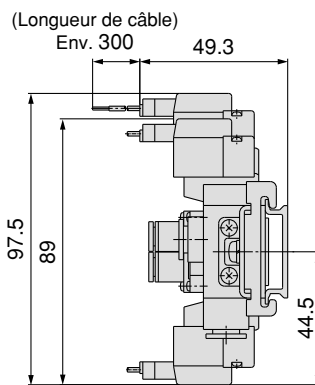
Stations	11 stations	12	13	14	15	16	17	18	19	20 stations
L1	210.5	223	235.5	235.5	248	260.5	273	285.5	298	310.5
L2	200	212.5	225	225	237.5	250	262.5	275	287.5	300
L3	180.5	191	201.5	212	222.5	233	243.5	254	264.5	275
L4	15	16	17	11.5	12.5	13.5	14.5	15.5	16.5	17.5



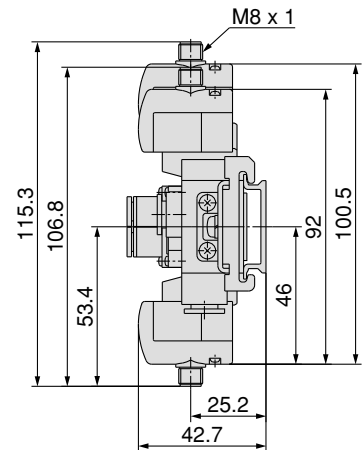
Connecteur encliquetable L (L)



Connecteur encliquetable M (M)



Connecteur M8 (WO)

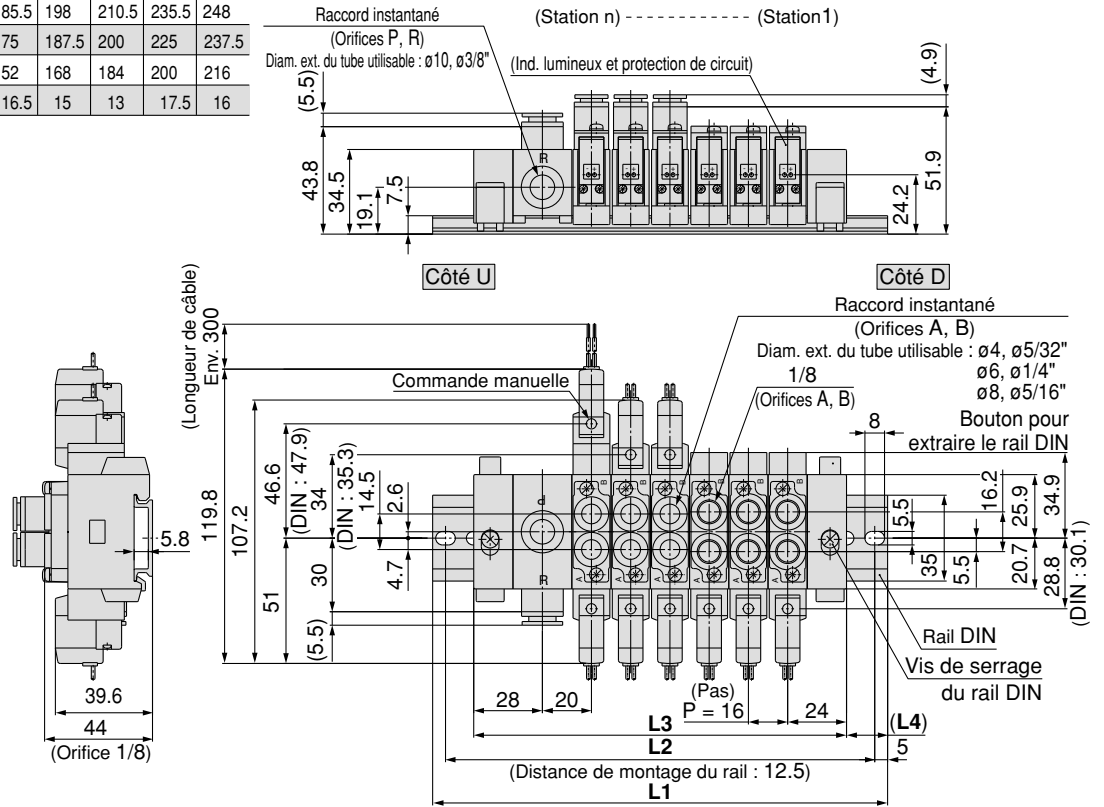


Note) Référez-vous à l'Annexe 12 pour les dimensions des connecteurs.

Dimensions (mm)

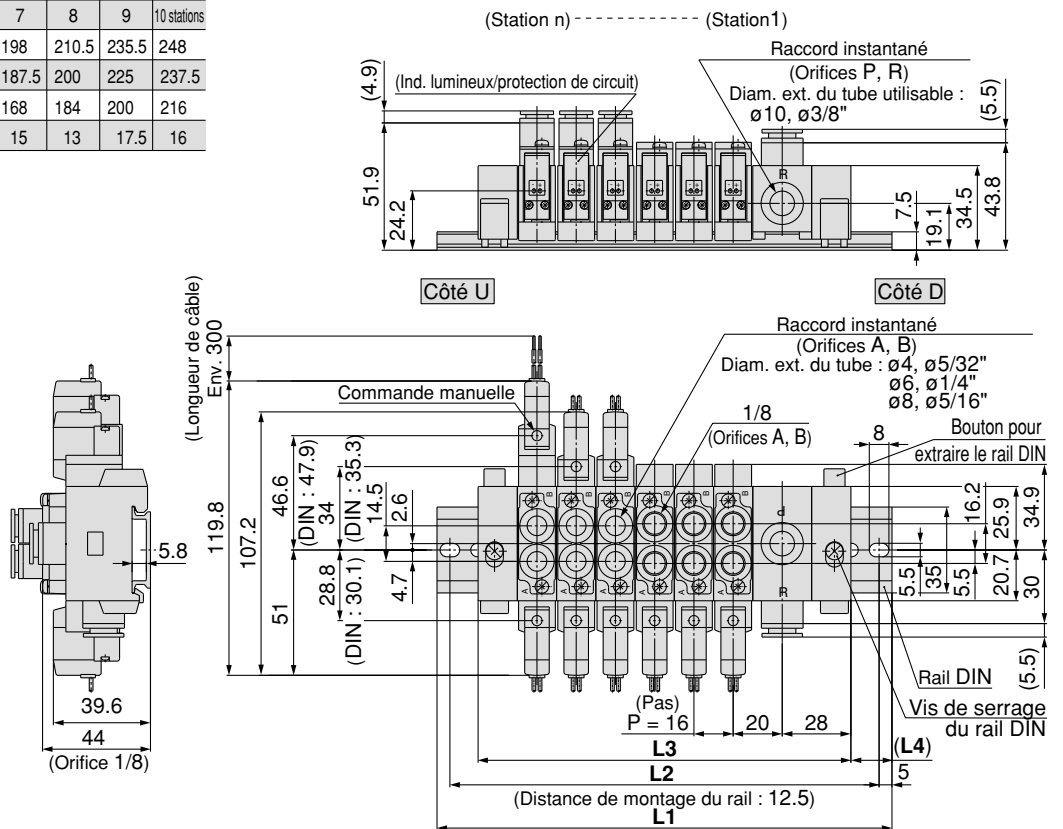
SS5Y5-60- Stations U-Q

Stations	2 stations	3	4	5	6	7	8	9	10 stations
L1	123	135.5	148	160.5	185.5	198	210.5	235.5	248
L2	112.5	125	137.5	150	175	187.5	200	225	237.5
L3	88	104	120	136	152	168	184	200	216
L4	17.5	15.5	14	12	16.5	15	13	17.5	16



SS5Y5-60- Stations D-Q

Stations	2 stations	3	4	5	6	7	8	9	10 stations
L1	123	135.5	148	160.5	185.5	198	210.5	235.5	248
L2	112.5	125	137.5	150	175	187.5	200	225	237.5
L3	88	104	120	136	152	168	184	200	216
L4	17.5	15.5	14	12	16.5	15	13	17.5	16

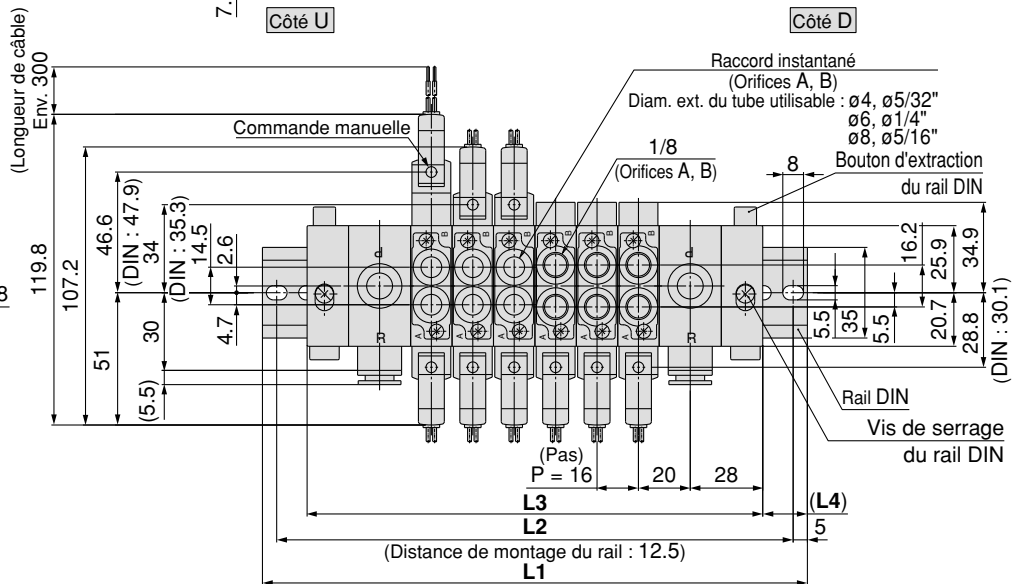
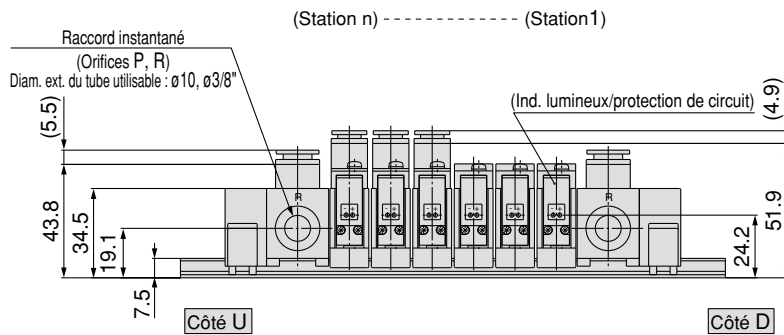
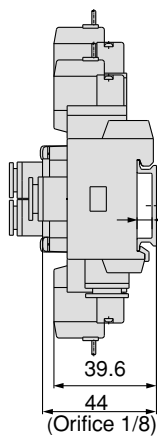


SS5Y5-60 - Stations B-Q

Stations	2 stations	3	4	5	6	7	8 stations
L1	135.5	160.5	173	185.5	210.5	223	235.5
L2	125	150	162.5	175	200	212.5	225
L3	112	128	144	160	176	192	208
L4	11.5	16	14.5	12.5	17.5	15.5	13.5

Stations	9 stations	10	11	12	13	14	15 stations
L1	248	273	285.5	298	323	335.5	348
L2	237.5	262.5	275	287.5	312.5	325	337.5
L3	224	240	256	272	288	304	320
L4	12	16.5	14.5	13	17.5	15.5	14

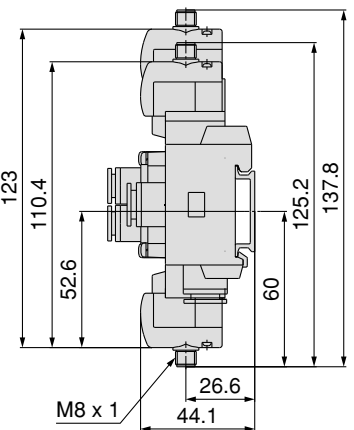
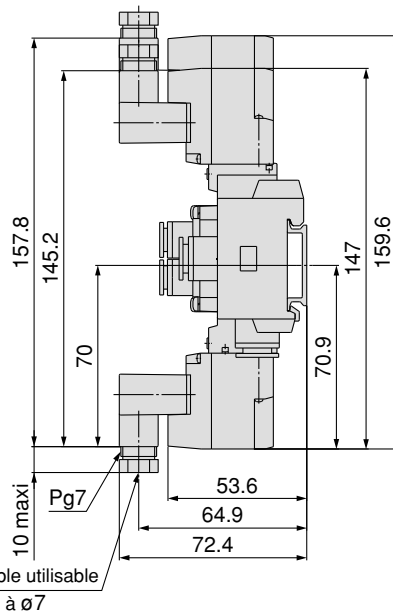
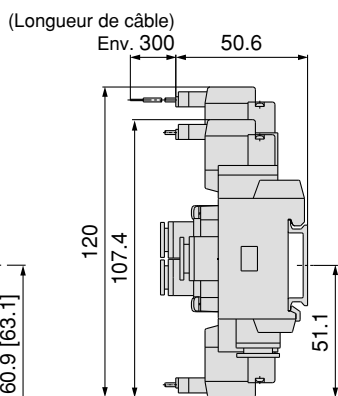
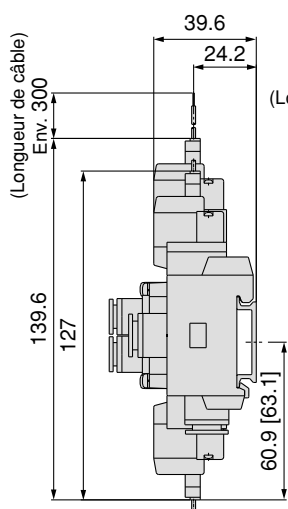
Stations	16 stations	17	18	19	20 stations
L1	360.5	385.5	398	410.5	435.5
L2	350	375	387.5	400	425
L3	336	352	368	384	400
L4	12	16.5	15	13	17.5



Conn. encliquetable L (L) Conn. encliquetable M (M)

Connecteur DIN (D)

Connecteur M8 (WO)

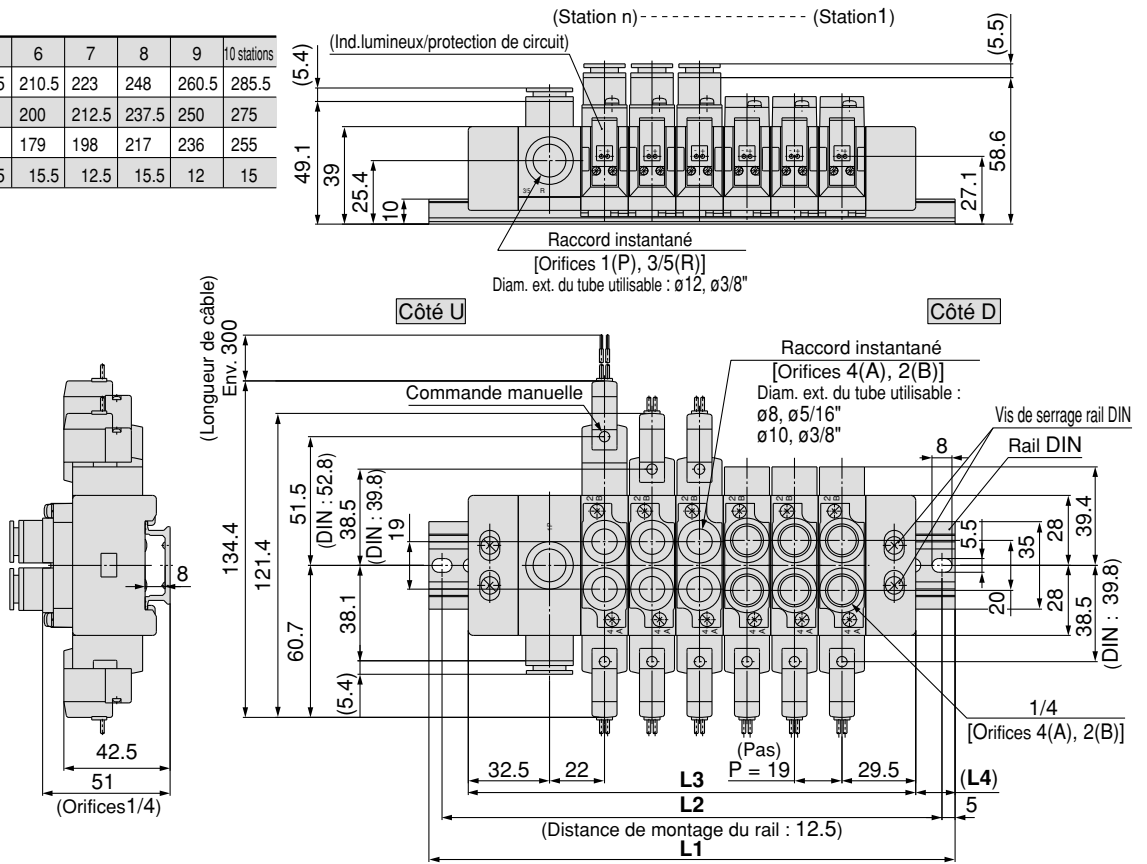


Note) Référez-vous à l'Annexe 12 pour les dimensions des connecteurs.

Dimensions

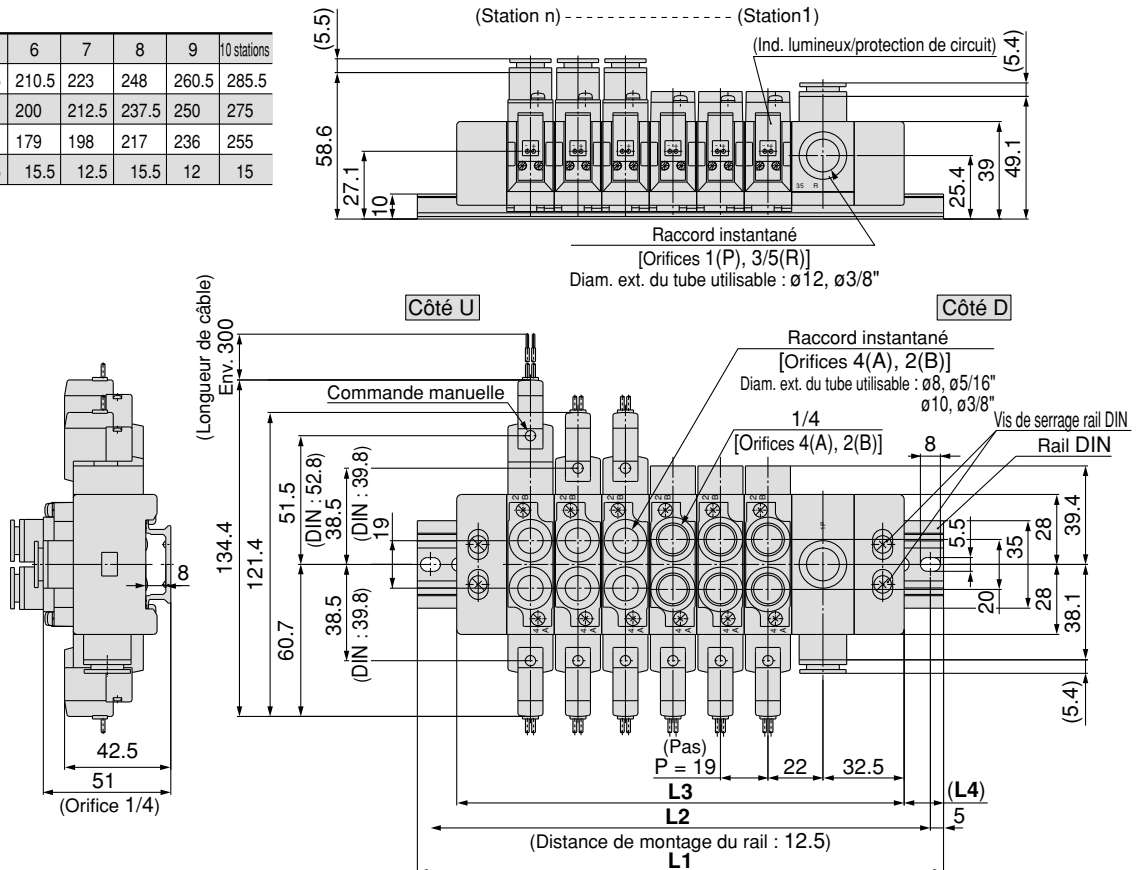
SS5Y7-60- Stations U-Q

Stations	2 stations	3	4	5	6	7	8	9	10 stations
L1	135.5	148	173	185.5	210.5	223	248	260.5	285.5
L2	125	137.5	162.5	175	200	212.5	237.5	250	275
L3	103	122	141	160	179	198	217	236	255
L4	16	13	16	12.5	15.5	12.5	15.5	12	15



SS5Y7-60- Stations D-Q

Stations	2 stations	3	4	5	6	7	8	9	10 stations
L1	135.5	148	173	185.5	210.5	223	248	260.5	285.5
L2	125	137.5	162.5	175	200	212.5	237.5	250	275
L3	103	122	141	160	179	198	217	236	255
L4	16	13	16	12.5	15.5	12.5	15.5	12	15

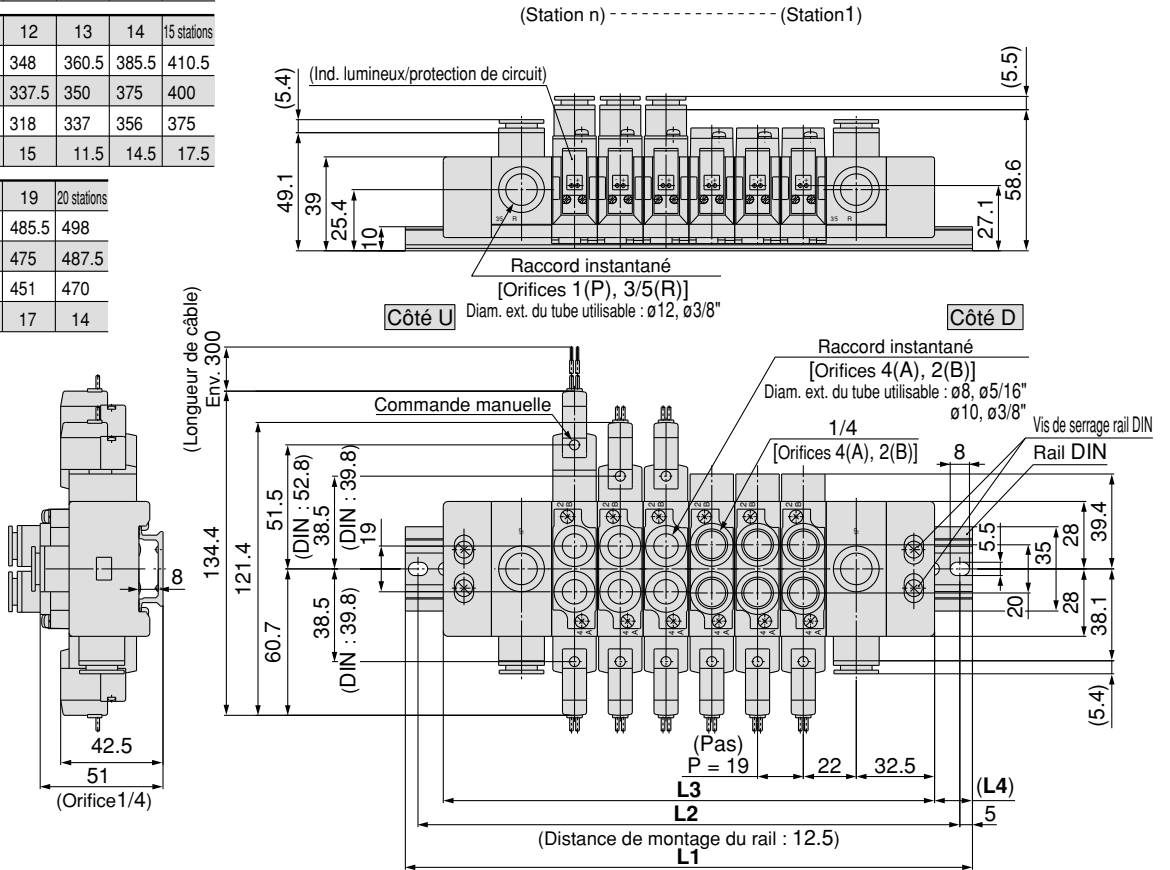


SS5Y7-60- Stations B-Q

Stations	2 stations	3	4	5	6	7	8 stations
L1	160.5	173	198	210.5	235.5	248	273
L2	150	162.5	187.5	200	225	237.5	262.5
L3	128	147	166	185	204	223	242
L4	16	13	16	12.5	15.5	12.5	15.5

Stations	9 stations	10	11	12	13	14	15 stations
L1	285.5	310.5	323	348	360.5	385.5	410.5
L2	275	300	312.5	337.5	350	375	400
L3	261	280	299	318	337	356	375
L4	12	15	12	15	11.5	14.5	17.5

Stations	16 stations	17	18	19	20 stations
L1	423	448	460.5	485.5	498
L2	412.5	437.5	450	475	487.5
L3	394	413	432	451	470
L4	14.5	17.5	14	17	14

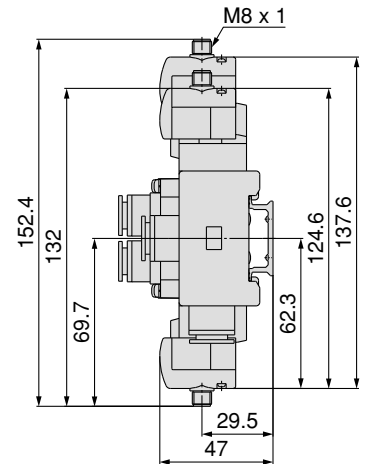
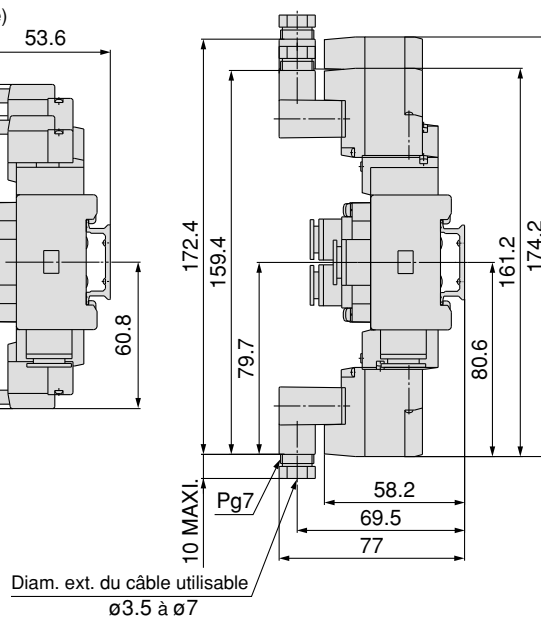
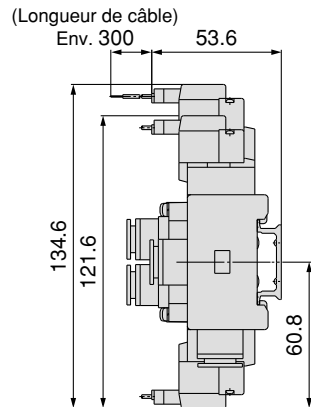
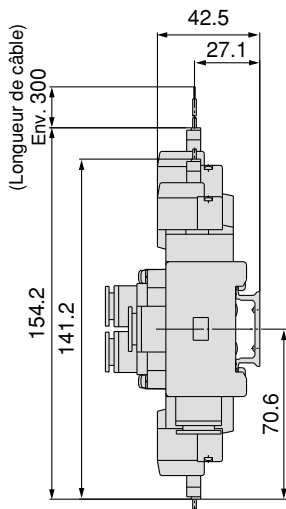


Conn. encliquetable L (L)

Conn. encliquetable M (M)

Connecteur DIN (D)

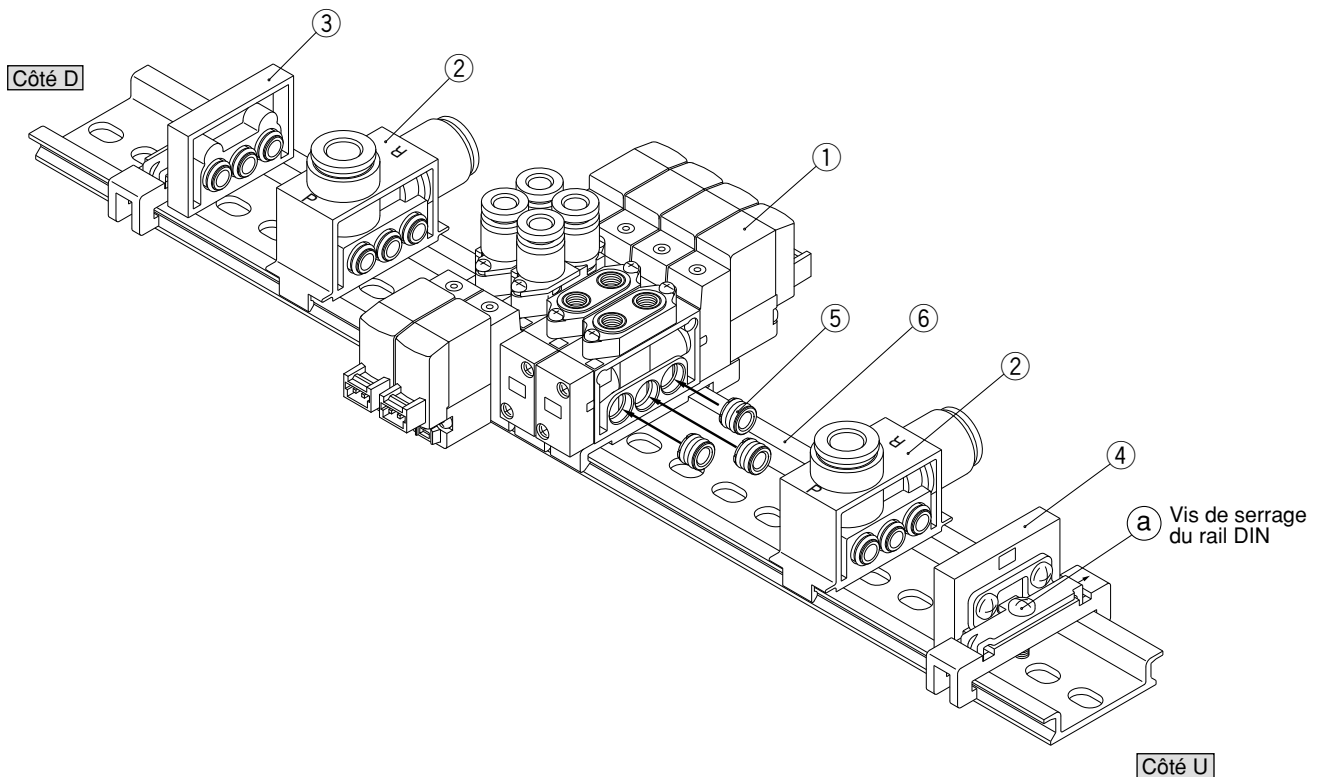
Connecteur M8 (WO)



Note) Référez-vous à l'Annexe 12 pour les dimensions des connecteurs.

Vue éclatée de l'embase à rail DIN

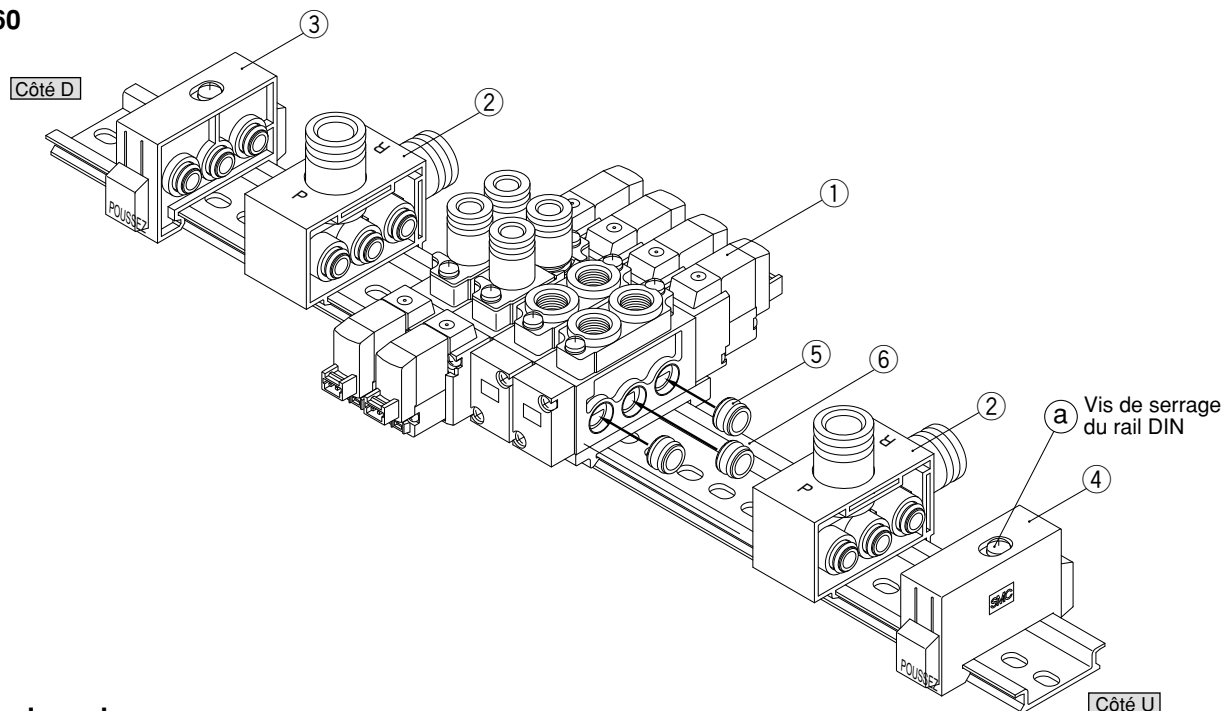
SY3000
Type 60



Pièces de rechange

Réf.	Désignation	Réf.	Note
1	Vanne	SY3□60-□□-□-Q	□ à la fin de la référence indique l'alésage de A et B : M5, C4, C6, N3, N7. Comprend l'ensemble coussinet (SY3000-52-5A) 3 pcs.
2	Ensemble bloc d'ALIM./ECH.	SY3000-55-$\frac{1}{2}$A-Q	Orifices P, R (1 : Raccord instantané pour ø8, 2 : Raccord instantané pour ø5/16"). Comprend l'ensemble coussinet (SY3000-52-5A) 3 pcs.
3	Ensemble plaque de fermeture	SY3000-56-1A-Q	Pour le côté D (Ensemble coussinet : Non disponible pour SY3000-52-5A)
4	Ensemble plaque de fermeture	SY3000-56-1B-Q	Pour le côté U (Ensemble coussinet : Non disponible pour SY3000-52-5A)
5	Ensemble coussinet	SY3000-52-5A	
6	Rail DIN	VZ1000-11-1-□	Reportez-vous en page 67.

SY5000 Type 60



Pièces de rechange

Réf.	Désignation	Réf.	Note
1	Vanne	SY5□60-□□-□□-Q	□ à la fin de la référence indique l'alésage de A et B : 01, C4, C6, C8, N3, N7, N9. Comprend l'ensemble coussinet (SY5000-52-3A) 3 pcs.
2	Ensemble bloc d'ALIM./ECH.	SY5000-55- ¹ A-Q ₂	Orifices P, R (1 : Raccord instantané pour ø10, 2 : Raccord instantané pour ø3/8"). Comprend l'ensemble coussinet (SY5000-52-3A) 3 pcs.
3	Ensemble plaque de fermeture	SY5000-56-1A-Q	Pour le côté D (L'ensemble coussinet n'est pas disponible pour SY5000-52-3A)
4	Ensemble plaque de fermeture	SY5000-56-1B-Q	Pour le côté U (L'ensemble coussinet n'est pas disponible pour SY5000-52-3A)
5	Ensemble coussinet	SY5000-52-3A	
6	Rail DIN	VZ1000-11-1-□	Reportez-vous en page 67.

Pour ajouter des vannes supplémentaires au rail DIN

Des vannes peuvent être ajoutées à toutes les stations du rail.

- 1 Desserrez la vis de bridage de l'embase multiple (a).
- 2 Séparez les vannes au point où d'autres vannes doivent être ajoutées.
- 3 Fixez les vannes supplémentaires sur le rail DIN comme indiqué sur la Fig. 1.
- 4 Connectez-les en exerçant une pression sur l'ensemble bloc pour qu'ils s'emboîtent et resserrez les 2 vis (a) pour fixer les blocs au rail DIN.

⚠ Prémunition

Couple de serrage

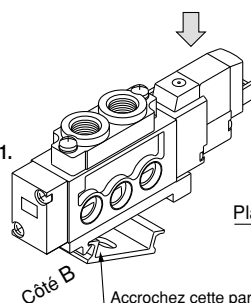
SY3000 : 1 N·m

SY5000 : 1.4 N·m

(Après avoir fixé le bloc d'extrémité d'un côté, maintenez fermement les deux blocs et resserrez le bloc d'extrémité pour un meilleur scellage une fois l'absence de fuite confirmée)

- Les coussinets doivent être placés à proximité de chaque bloc afin d'éviter les fuites.
- Reportez-vous à la Fig.2 lorsque vous retirez la vanne du rail DIN.

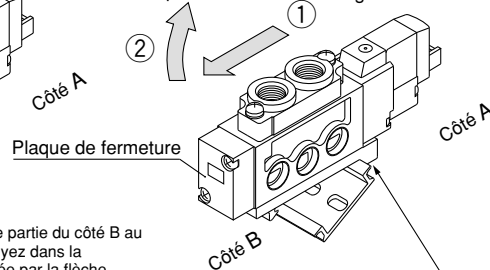
Fig. 1 Procédure de montage de l'embase



Accrochez cette partie du côté B au rail DIN et appuyez dans la direction indiquée par la flèche.

Fig. 2 Procédure de retrait de l'embase

Retirez l'embase du côté B par le haut. Faites-la glisser du côté B.



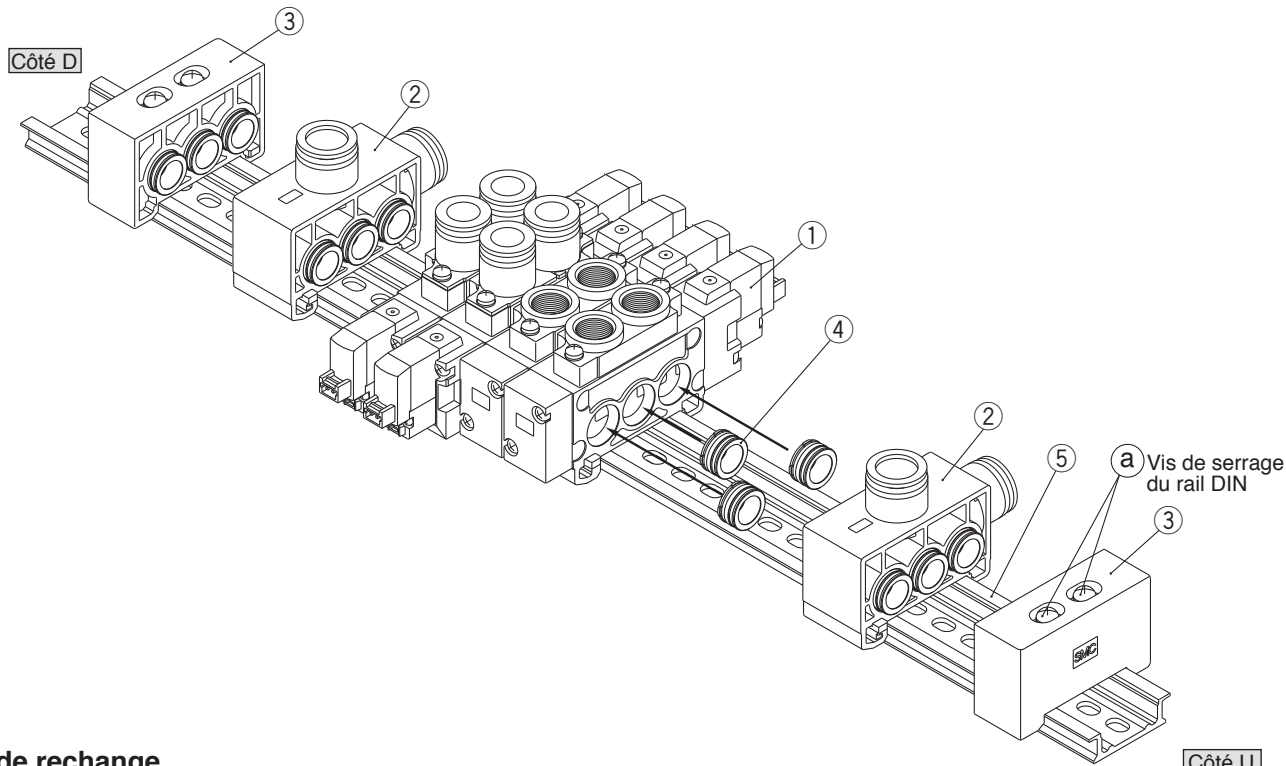
Tout en appuyant le dessous de la vanne sur le bord du rail DIN, soulevez le côté B et retirez-le du rail.

⚠ Prémunition

Lorsque la vis de bridage (a) du dernier bloc n'est pas suffisamment serrée lors du réassemblage, des fuites d'air peuvent survenir. Avant d'alimenter en air, vérifiez qu'il n'y ait pas d'espace entre les vannes et que le dernier bloc soit fermement fixé au rail DIN, afin d'éviter les fuites.

Vue éclatée de l'embase à rail DIN

SY7000
Type 60



Pièces de rechange

Réf.	Désignation	Réf.	Note
1	Vanne	SY7□60-□□-□-□-□	□ à la fin de la référence indique l'alésage de A et B : 02, C8, C10, N9, N11. Comprend l'ensemble coussinet (SY3000-70-1A) 3 pcs.
2	Ensemble bloc d'ALIM./ECH.	SY7000-75- $\frac{1}{3}$ A-Q	Taille de l'orifice P,R (1 : $\varnothing 12$ raccord instantané, 3 : $\frac{3}{8}$ " raccord instantané) Inclut un raccord de réduction (SY7000-70-1A) 3pcs.
3	Ensemble plaque de fermeture	SY7000-56-1A-Q	Commune aux côtés D et U (L'ens. coussinet n'est pas disponible pour SY3000-70-1A)
4	Ensemble coussinet	SY7000-70-1A	
5	Rail DIN	VZ1000-11-4-□	Reportez-vous en page 67.

Pour ajouter des vannes supplémentaires au rail DIN D Des vannes peuvent être ajoutées à toutes les stations du rail.

- 1 Desserrez les 2 vis de serrage (a) maintenant l'embase multiple du côté U ou du côté D.
Lors du retrait du rail DIN de l'ens. bloc d'extrémité, desserrez tout d'abord les vis de serrage, puis faites glisser l'ens. de bloc jusqu'au bord du rail DIN.
- 2 Séparez les vannes au point où d'autres vannes doivent être ajoutées.
- 3 Fixez les vannes supplémentaires sur le rail DIN comme indiqué sur la Figure 1.
- 4 Connectez-les en exerçant une pression sur les ensembles bloc pour qu'ils s'emboîtent et resserrez les 2 vis (a) du rail DIN tour à tour (2 à 3 fois) en respectant le couple de serrage indiqué (1.4 N·m) pour fixer les blocs au rail DIN.

⚠ Prémunition

Couple de serrage
SY7000 : 1.4 N·m

(Après avoir fixé le bloc d'extrémité d'un côté, maintenez fermement les deux blocs et resserrez le bloc d'extrémité pour un meilleur scellage une fois l'absence de fuite confirmée)

- Les coussinets doivent être placés à proximité de chaque bloc afin d'éviter les fuites.
- Reportez-vous à la fig 2 lorsque vous retirez la vanne du rail DIN.

Fig. 1 Procédure de montage de l'embase

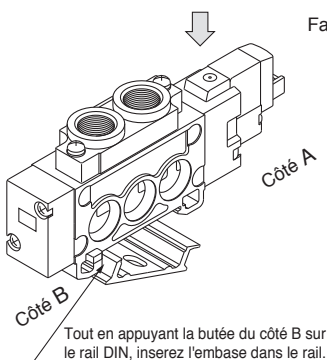
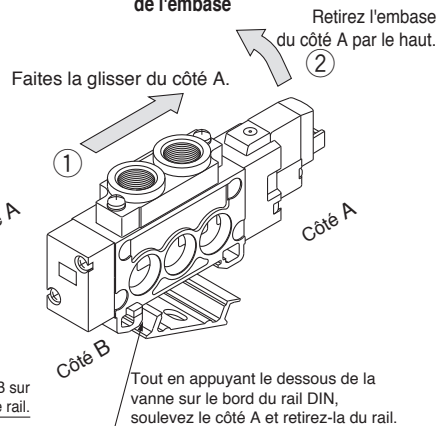


Fig. 2 Procédure de montage de l'embase



⚠ Prémunition

Lorsque la vis de bridage (a) du bloc d'extrémité n'est pas suffisamment serrée lors du réassemblage, des fuites d'air peuvent survenir. Avant d'alimenter en air, vérifiez qu'il n'y ait pas d'espace entre les vannes et que le bloc d'extrémité soit fermement fixé au rail DIN afin d'éviter les fuites.

Type **41**

Type **42**

Electrodistributeurs 5/2 et 5/3

Série SY3000/5000/7000

Montage sur embase

Embase unitaire/Câblage individuel

Pour commander une embase

Type 41/Modèle compact

SS5Y 5 - 41 - 05 - C8 - [] - Q

Série

3	SY3000
5	SY5000

Stations

02	2 stations
⋮	⋮
20	20 stations

Taroudage

-	Rc
F	G
N	NPT
T	NPTF

* Ceci inclut également le nombre de plaques d'obturation.

* Sauf pour M5

Orifices A, B
Raccords taraudés

Symb.	Raccordement	Série comp.
M5	M5	SY3000
01	1/8	SY5000

Raccords instantanés (en mm)

Symb.	Raccordement	Série comp.
C4	Rac. instantané pour ø4	SY3000
C6	Rac. instantané pour ø6	SY3000
C6	Rac. instantané pour ø6	SY5000
C8	Rac. instantané pour ø8	SY5000

Raccords instantanés (en pouces)

Symb.	Raccordement	Série comp.
N3	Rac. instantané pour ø5/32"	SY3000
N7	Rac. instantané pour ø1/4"	SY3000
N7	Rac. instantané pour ø1/4"	SY5000
N9	Rac. instantané pour ø5/16"	SY5000

Type 42/Compatible avec un pilote externe

SS5Y 5 - 42 - 05 - C8 - [] - Q

Série

3	SY3000
5	SY5000
7	SY7000

Stations

02	2 stations
⋮	⋮
20	20 stations

Taroudage

-	Rc
F	G
N	NPT
T	NPTF

Orifices A, B
Raccords taraudés

Symb.	Raccordement	Série comp.
01	1/8	SY3000
02	1/4	SY5000
02	1/4	SY7000

Raccords instantanés (en mm)

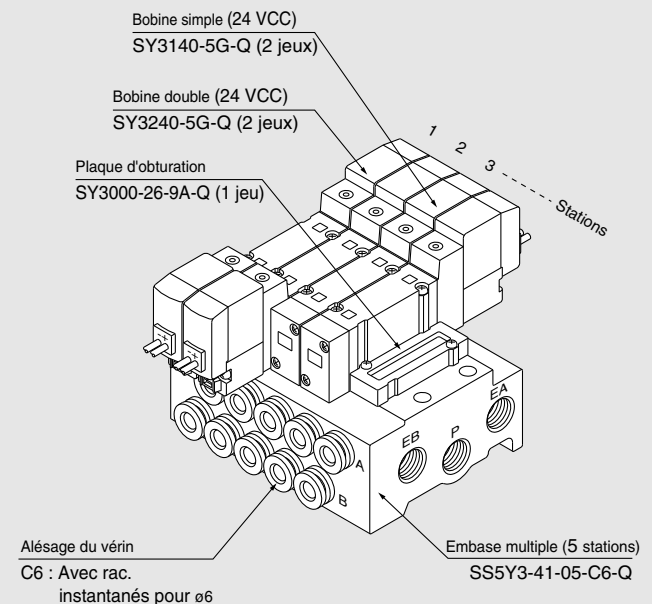
Symb.	Raccordement	Série comp.
C4	Rac. instantané pour ø4	SY3000
C6	Rac. instantané pour ø6	SY3000
C6	Rac. instantané pour ø6	SY5000
C8	Rac. instantané pour ø8	SY5000
C10	Rac. instantané pour ø10	SY7000

Raccords instantanés (en pouces)

Symb.	Raccordement	Série comp.
N3	Rac. instantané pour ø5/32"	SY3000
N7	Rac. instantané pour ø1/4"	SY3000
N7	Rac. instantané pour ø1/4"	SY5000
N9	Rac. instantané pour ø5/16"	SY5000
N11	Rac. instantané pour ø3/8"	SY7000

Pour commander l'ensemble embase pour vanne (exemple)

Exemple



- SS5Y3-41-05-C6-Q 1 jeu (Type 41, réf de l'embase à 5 stations)**
- * SY3240-5G-Q 2 jeux (Réf. de la double bobine)
 - * SY3140-5G-Q 2 jeux (Réf. de la bobine simple)
 - * SY3000-26-9A-Q 1 jeu (Plaque d'obturation)

L'astérisque indique le symbole de l'ensemble. Ajoutez-le aux références de l'électrovanne, etc.

Ajoutez la référence de l'électrovanne et de l'option sous la référence de l'embase multiple. Dans le cas d'une disposition complexe, indiquez-les sur la fiche de caractéristiques de l'embase.

Pour passer commande

SY 5 2 40 **5 L** **-Q**

Série

3	SY3000
5	SY5000
7	SY7000

Fonction

1	5/2 monostable
2	5/2 bistable
3	5/3 centre fermé
4	5/3 centre ouvert
5	5/3 centre sous pression

Pilote

-	Pilote interne
R	Pilote externe

Type de bobine

-	Standard
T	Avec circuit d'économie d'énergie (24 VCC, 12 VCC uniquement)

* Le circuit d'économie d'énergie n'est pas disponible dans le cas des types D, DO ou W□.

Tensions

Pour CC

5	24 VCC
6	12 VCC
V	6 VCC
S	5 VCC
R	3 VCC

Pour CA (50/60 Hz)

1	100 VCA
2	200 VCA
3	110 VCA [115 VCA]
4	220 VCA [230 VCA]

* Les caractéristiques CC de type D et DO sont uniquement disponibles avec 12 et 24 VCC.

* La caractéristique CA est uniquement disponible avec les types D et DO.

Commande manuelle

-	Poussoir à impulsion sans verrouillage
D	Poussoir avec verrouillage
E	Poussoir verrouillable par manette

Indicateur lumineux/protection de circuit

Connexions électriques pour G, H, L, M et W

-	Sans indicateur lumineux ni protection de circuit
S	Avec protection de circuit
Z	Avec indicateur lumineux et protection de circuit
R	Avec protection de circuit (Modèle non-polarisé)
U	Avec ind. lumineux et protection de circuit (Mod.non-polarisé)

* Le circuit d'économie d'énergie est uniquement disponible pour le modèle "Z".

Connexion électrique pour D (sauf SY5000/7000)

-	Sans indicateur lumineux ni protection de circuit
S	Avec protection de circuit (Modèle non-polarisé)
Z	Avec ind. lumineux et protection de circuit (Mod. non-polarisé)

* Le modèle DOZ n'est pas disponible.
* Pour les vannes de tension CA, il n'y a pas d'option "S". Elle est déjà intégrée au circuit redresseur.

Connexion électrique

24, 12, 6, 5, 3 VCC			24, 12 VCC/ 100, 110, 200, 220 VCA	24, 12, 6, 5, 3 VCC
Fil noyé	Conn. encliquetable L	Conn. encliquetable M	Connecteur DIN ^{Note2}	Connecteur M8 *
G : Longueur de câble 300 mm H : Longueur de câble 600 mm	L : Avec câble (300 mm) LN : Sans câble LO : Sans connecteur	M : Avec câble (300 mm) MN : Sans câble	D : Avec connecteur DO : Sans connecteur	WO : Sans câble de connecteur W□ : Avec câble de connecteur ^{Note 1)}



* Modèles LN, MN : avec 2 fiches.

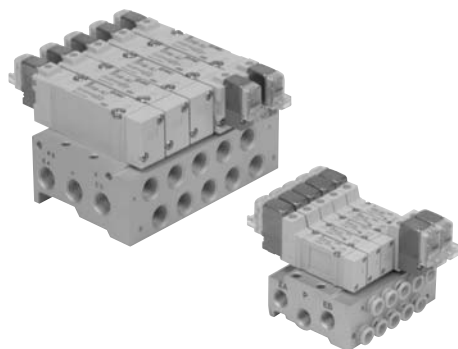
* Le connecteur DIN type "Y" conforme à EN-175301-803C (ancien DIN43650C) est également disponible. Pour plus de détails, reportez-vous à la p. 210.

* Pour les câbles des connecteurs M8, reportez-vous en page 12.

* Le connecteur M8 modèle "WA" conforme à IEC 60947-5-2 est également disponible. Pour plus de détails, voir la page 211.

Note 1) Inscrivez les symboles des longueurs de câbles dans les □. Assurez-vous de remplir les cases en vous référant à la p.13.

Note 2) SY5000/7000 uniquement.



Caractéristiques de l'embase

Modèle	SS5Y3-41	SS5Y3-42	SS5Y5-41	SS5Y5-42	SS5Y7-42
Vanne compatible	SY3□40		SY5□40		SY7□40
Modèle d'embase	Embase unitaire/Montage B				
P (ALIM.), R (ECH.)	ALIM. commune, ECH. commun				
Stations de la vanne	2 à 20 stations ^{Note 1)}				
Orifices A, B	Position				
Caract. de raccord.	Sens				
	Embase				
	Latéral				
	Orifices P, EA, EB		1/8		1/4
	M5,		1/8		1/4
Raccord.	C4 (Rac. instantané pour ø4) C6 (Rac. instantané pour ø6)		C4 (Rac. instantané pour ø4) C6 (Rac. instantané pour ø6)		C6 (Rac. instantané pour ø6) C8 (Rac. instantané pour ø8) C10 (Rac. instantané pour ø10)
	C6 (Rac. instantané pour ø6)		C8 (Rac. instantané pour ø8)		C8 (Rac. instantané pour ø8)
Masse de l'embase W (g) n: Stations	W = 30n + 50	W = 37n + 63	W = 61n + 101	W = 79n + 127	W = 100n + 151

Note 1) Pour plus de 10 stations (plus de 5 stations pour SS5Y7), alimentez à partir de l'orifice P des deux côtés et procédez à l'échappement à partir des orifices EA/EB des deux côtés.
 Note 2) Reportez-vous aux "Options d'embase" en page 109.

Débit

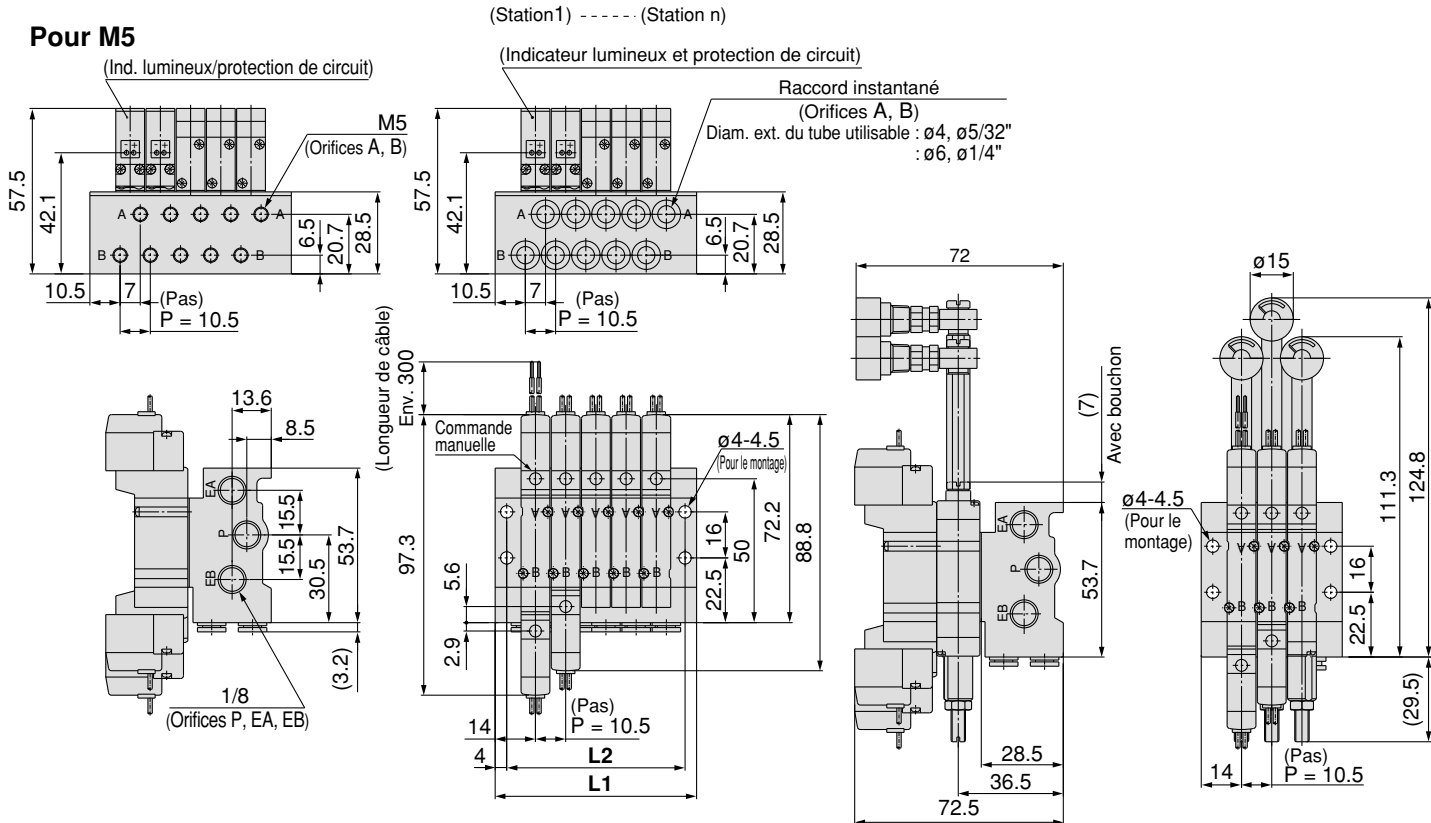
Modèle	Raccordement		Débit							
	1, 5, 3 (P, EA, EB)	4, 2 (A, B)	1 → 4/2 (P → A/B)				4/2 → 5/3 (A/B → EA/EB)			
			C [(dm ³ /(s·bar))]	b	Cv	Q [l/min(ANR)]*	C [(dm ³ /(s·bar))]	b	Cv	Q [l/min(ANR)]*
SS5Y3-41	1/8	C6	0.75	0.19	0.18	179	0.81	0.23	0.20	197
SS5Y3-42	1/8	C6	0.75	0.20	0.18	180	0.82	0.20	0.20	196
SS5Y5-41	1/4	C8	1.8	0.23	0.44	439	1.9	0.16	0.45	445
SS5Y5-42	1/4	C8	1.9	0.20	0.46	455	1.9	0.12	0.43	436
SS5Y7-42	1/4	C10	3.0	0.25	0.75	740	3.0	0.12	0.66	688

Note) Les valeurs concernent l'embase à 5 stations et à deux voies commandées individuellement.
 * Ces valeurs ont été calculées selon la norme ISO 6358 et représentent le débit mesuré dans des conditions standards à une pression en amont de 0.6 MPa (pression relative) et à une pression différentielle de 0.1 MPa.

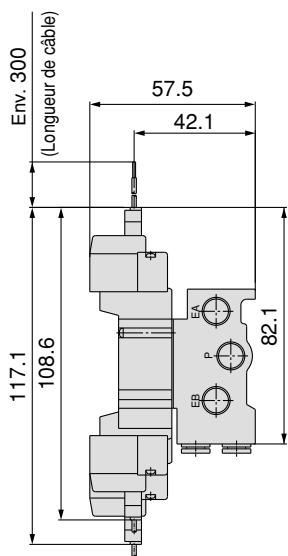
SY3000 : SS5Y3-41- Stations -M5, ^{C4, N3} ^{C6, N7} -Q

Fil noyé (G)

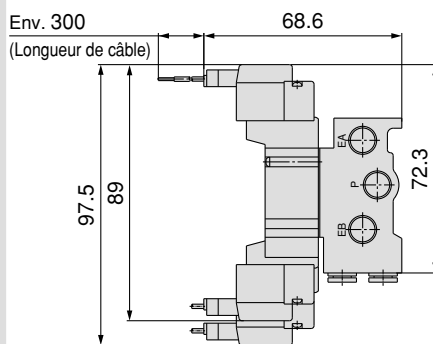
Avec interface régulateur (avec manomètre)



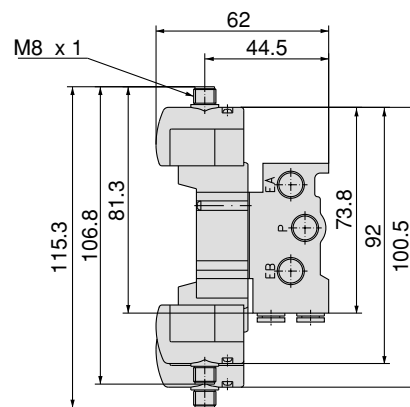
Connecteur encliquetable L (L)



Connecteur encliquetable M (M)



Connecteur M8 (WO)



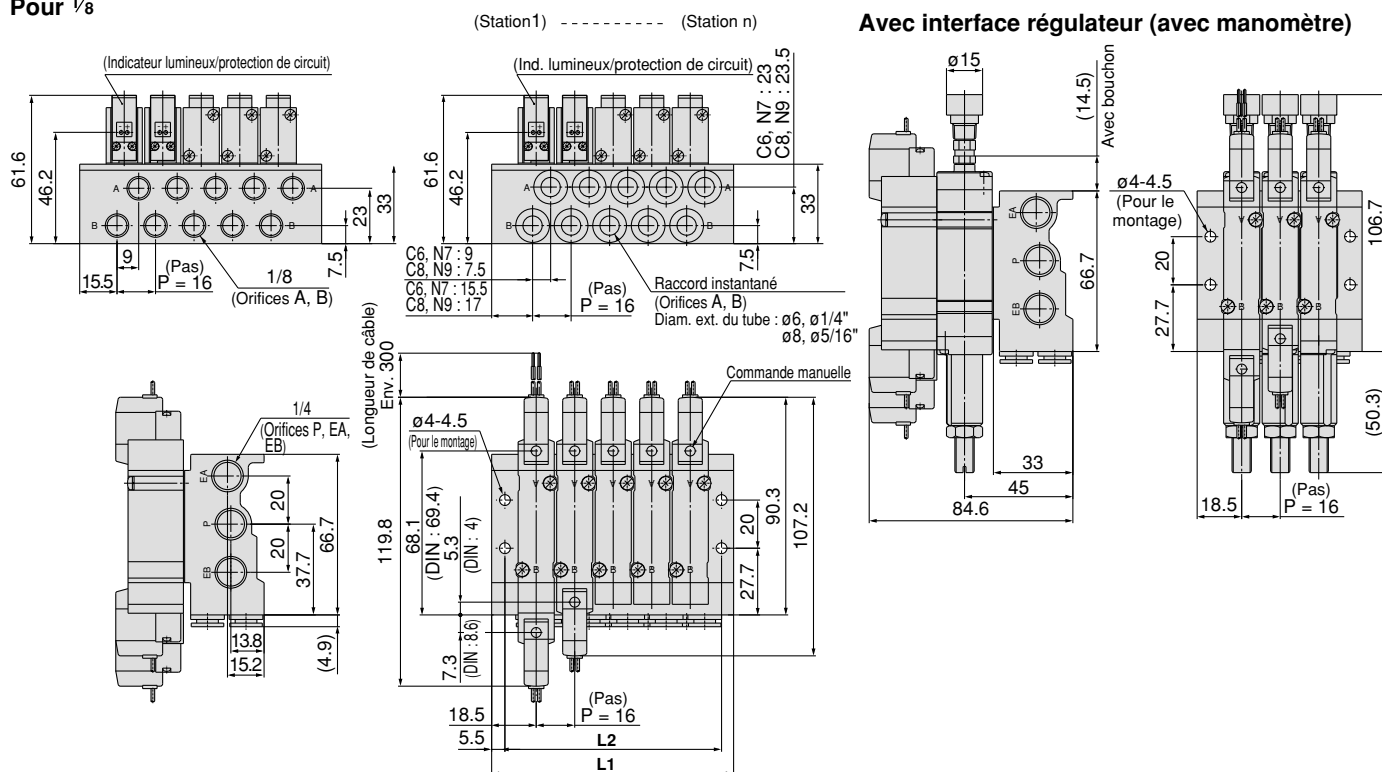
Note) Référez-vous à l'Annexe 12 pour les dimensions des connecteurs.

Stations n	2 stations	3	4	5	6	7	8	9	10	11	12	13	14	15	16	17	18	19	20 stations
L1	38.5	49	59.5	70	80.5	91	101.5	112	122.5	133	143.5	154	164.5	175	185.5	196	206.5	217	227.5
L2	30.5	41	51.5	62	72.5	83	93.5	104	114.5	125	135.5	146	156.5	167	177.5	188	198.5	209	219.5

SY5000 : SS5Y5-41- Stations -01, C6, N7 C8, N9 **-Q**

Fil noyé (G)

Pour 1/8

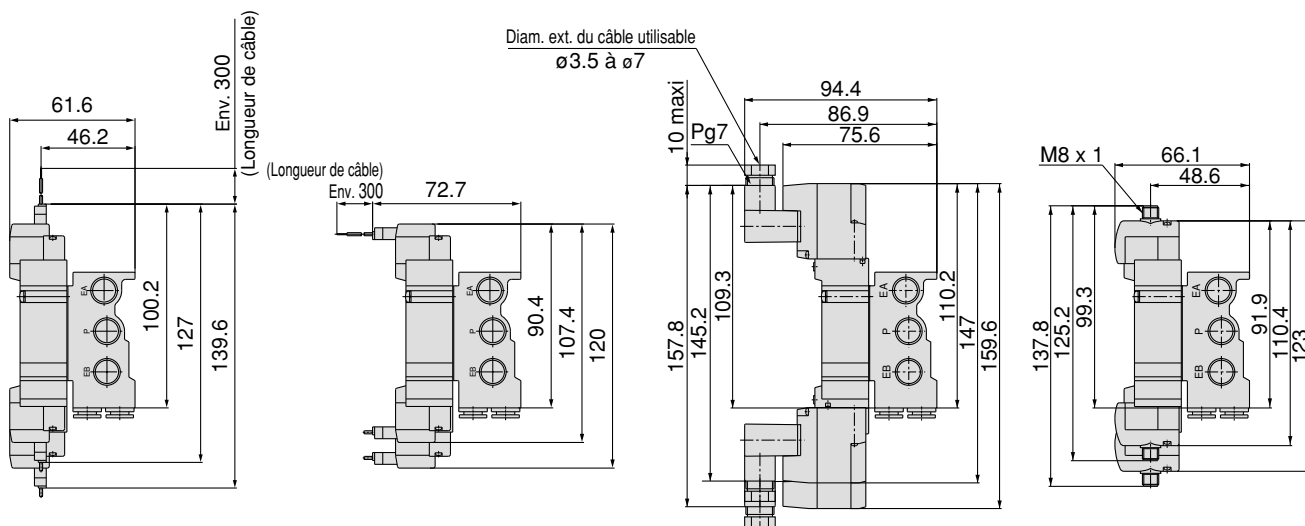


Conn. encliquetable L : L

Conn. encliquetable M : M

Connecteur DIN (D)

Connecteur M8 (WO)

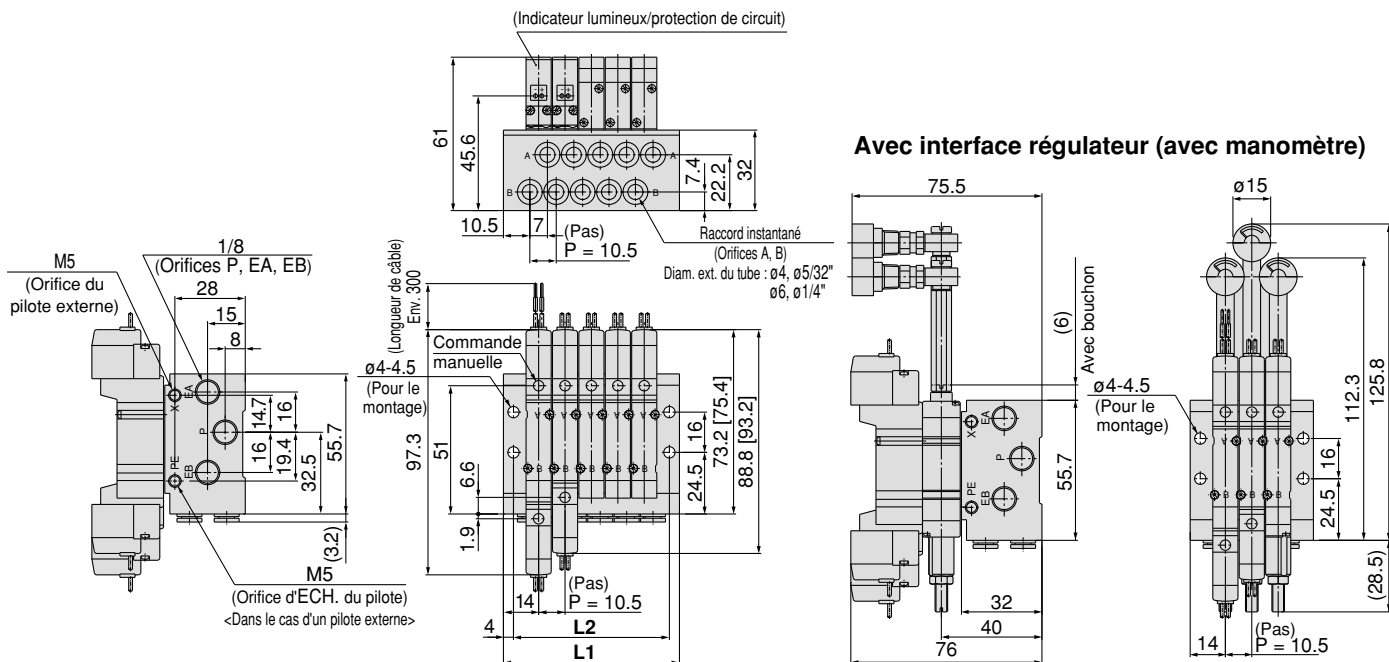


Note) Référez-vous à l'Annexe 12 pour les dimensions des connecteurs.

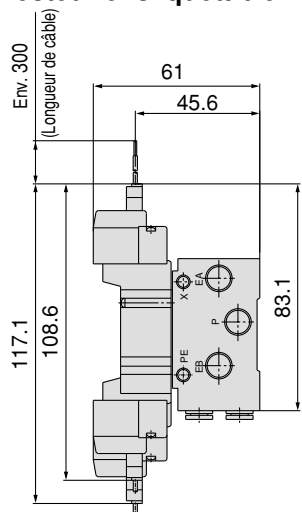
Stations n	2 stations	3	4	5	6	7	8	9	10	11	12	13	14	15	16	17	18	19	20 stations
L1	52.5	68.5	84.5	100.5	116.5	132.5	148.5	164.5	180.5	196.5	212.5	228.5	244.5	260.5	276.5	292.5	308.5	324.5	340.5
L2	42	58	74	90	106	122	138	154	170	186	202	218	234	250	266	282	298	314	330

SY3000 : SS5Y3-42- Stations - C4, N3 C6, N7 -Q

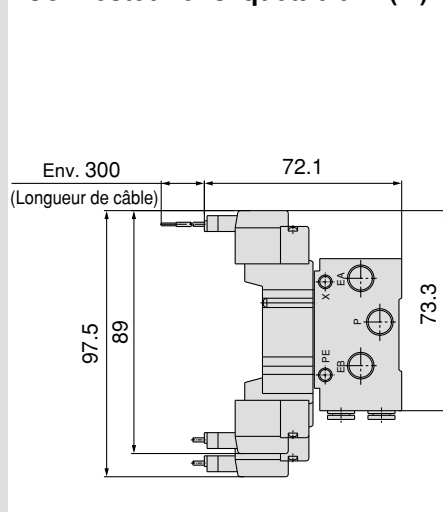
Fil noyé (G)



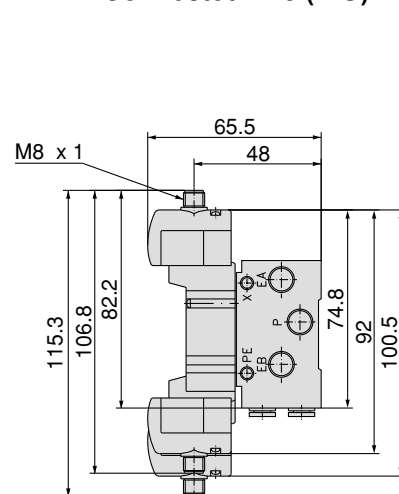
Connecteur encliquetable L (L)



Connecteur encliquetable M (M)



Connecteur M8 (WO)



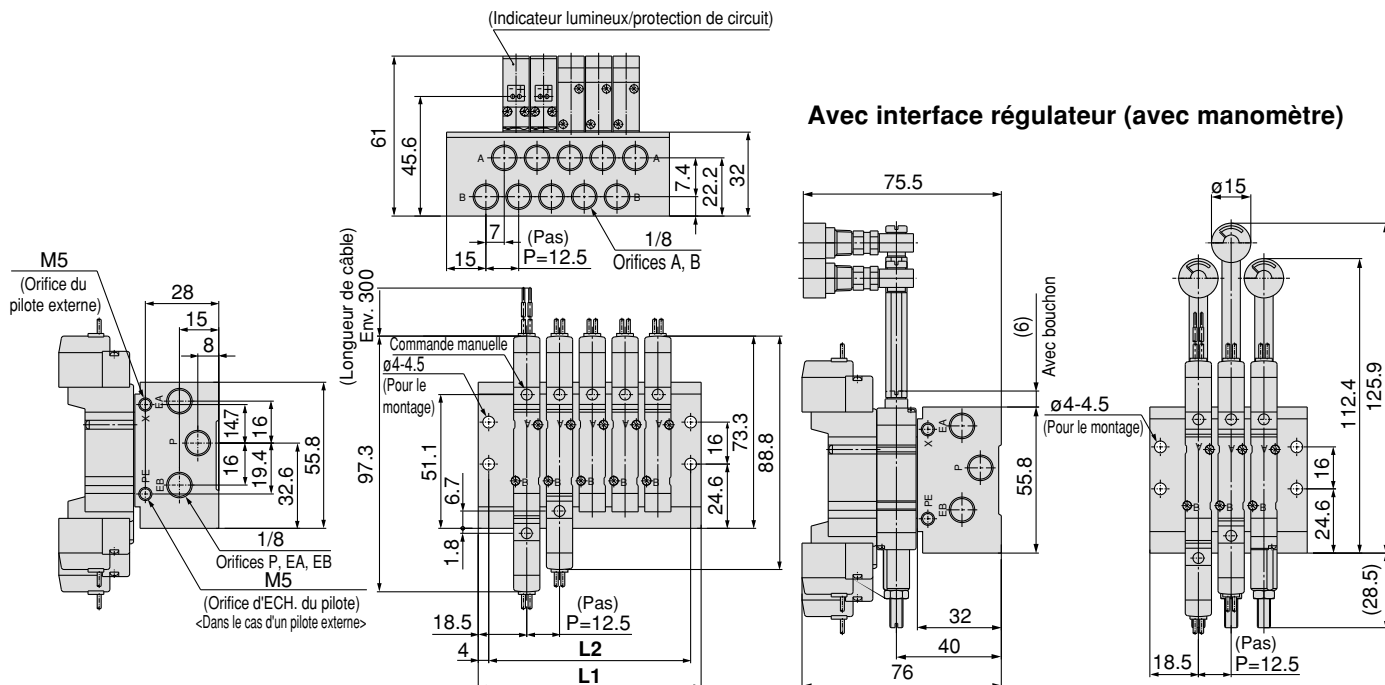
Note) Référez-vous à l'Annexe 12 pour les dimensions des connecteurs.

Stations n	2 stations	3	4	5	6	7	8	9	10	11	12	13	14	15	16	17	18	19	20 stations
L1	38.5	49	59.5	70	80.5	91	101.5	112	122.5	133	143.5	154	164.5	175	185.5	196	206.5	217	227.5
L2	30.5	41	51.5	62	72.5	83	93.5	104	114.5	125	135.5	146	156.5	167	177.5	188	198.5	209	219.5

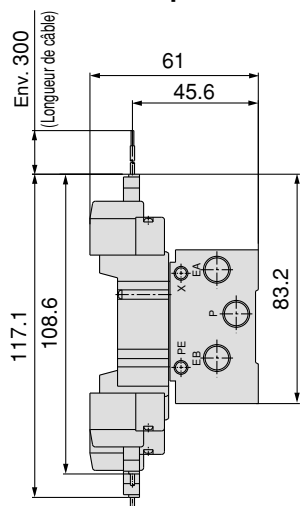
SY3000 : SS5Y3-42- Stations -01 -Q

Fil noyé (G)

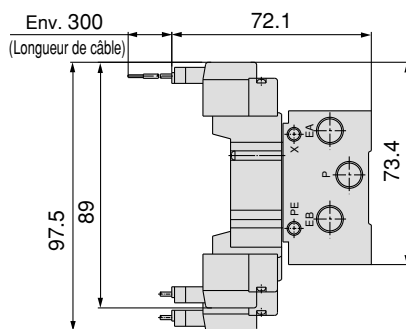
(Station1) ----- (Station n)



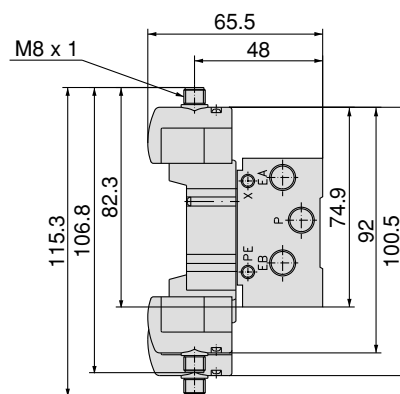
Connecteur encliquetable L (L)



Connecteur encliquetable M (M)



Connecteur M8 (WO)

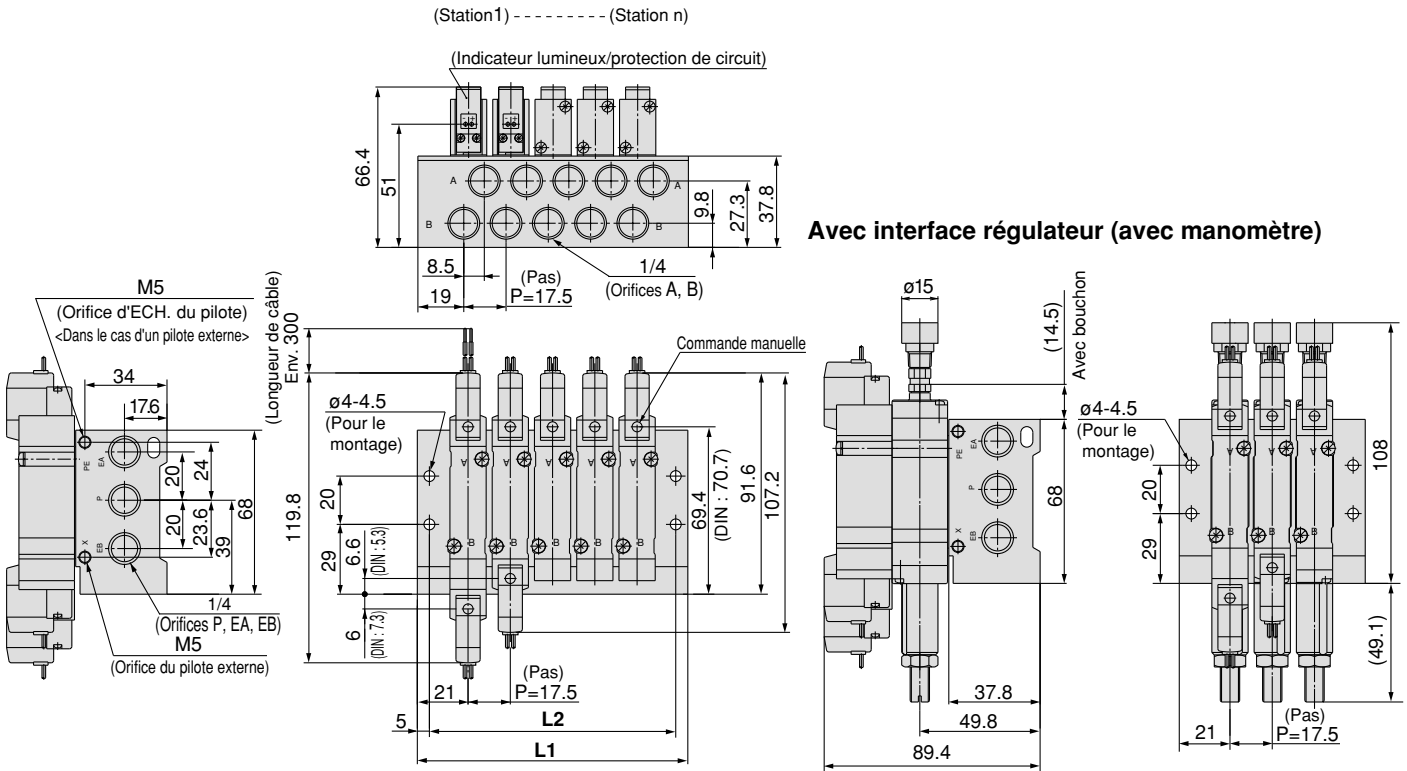


Note) Référez-vous à l'Annexe 12 pour les dimensions des connecteurs.

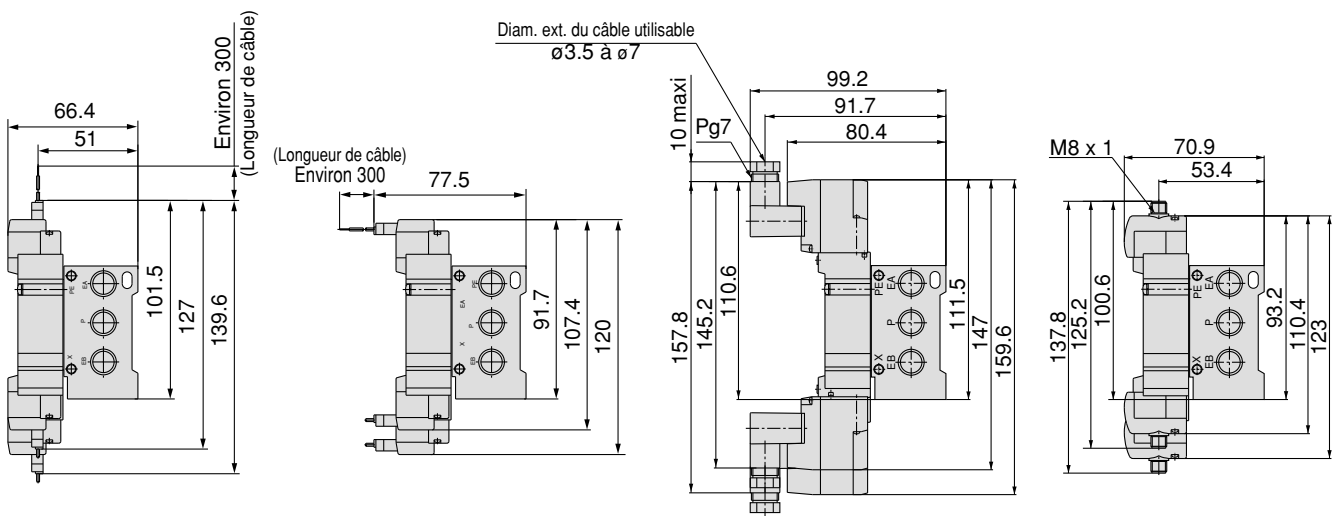
Stations n	2 stations	3	4	5	6	7	8	9	10	11	12	13	14	15	16	17	18	19	20 stations
L1	47.5	60	72.5	85	97.5	110	122.5	135	147.5	160	172.5	185	197.5	210	222.5	235	247.5	260	272.5
L2	39.5	52	64.5	77	89.5	102	114.5	127	139.5	152	164.5	177	189.5	202	214.5	227	239.5	252	264.5

SY5000 : SS5Y5-42- Stations -02 -Q

Fil noyé (G)



Conn. encliquetable L (L) Conn. encliquetable M (M) Connecteur DIN (D) Connecteur M8 (WO)

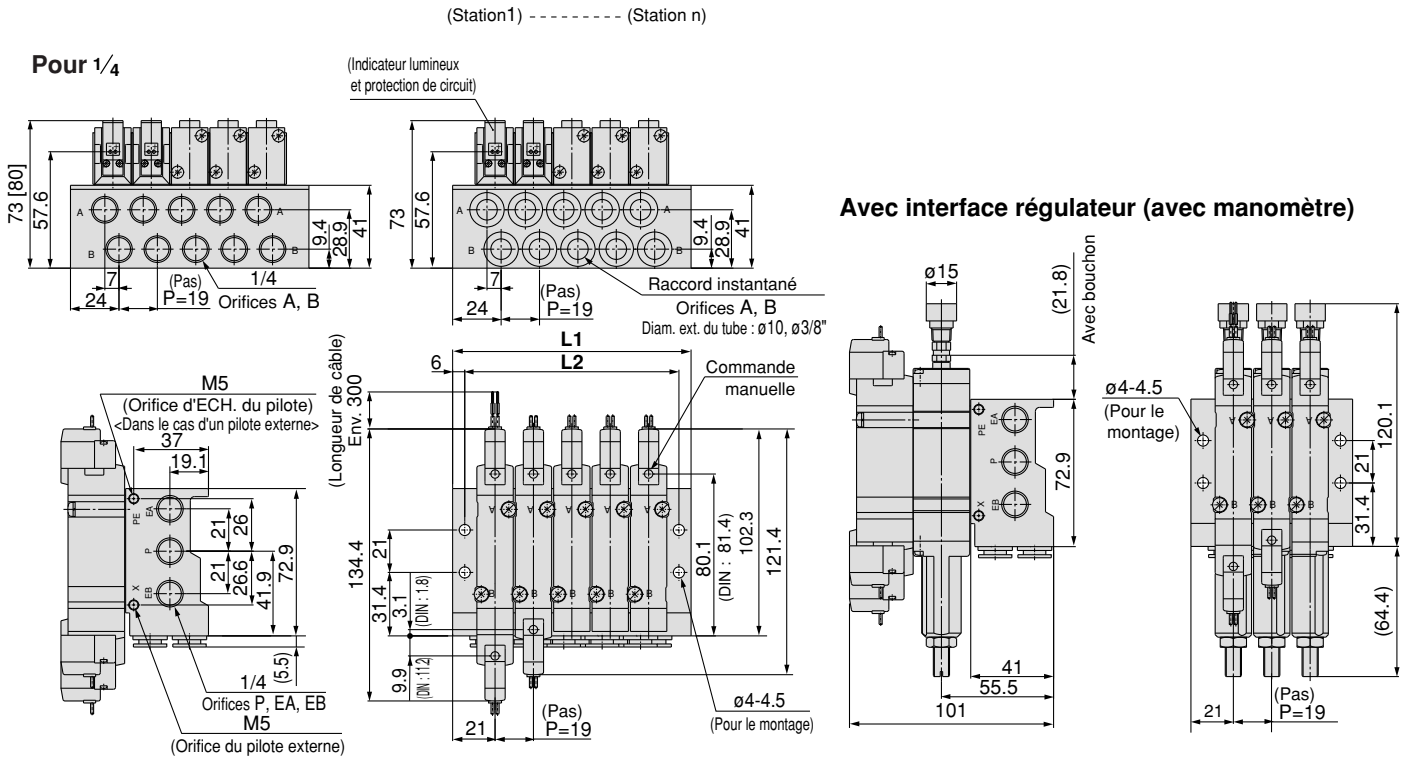


Note) Référez-vous à l'Annexe 12 pour les dimensions des connecteurs.

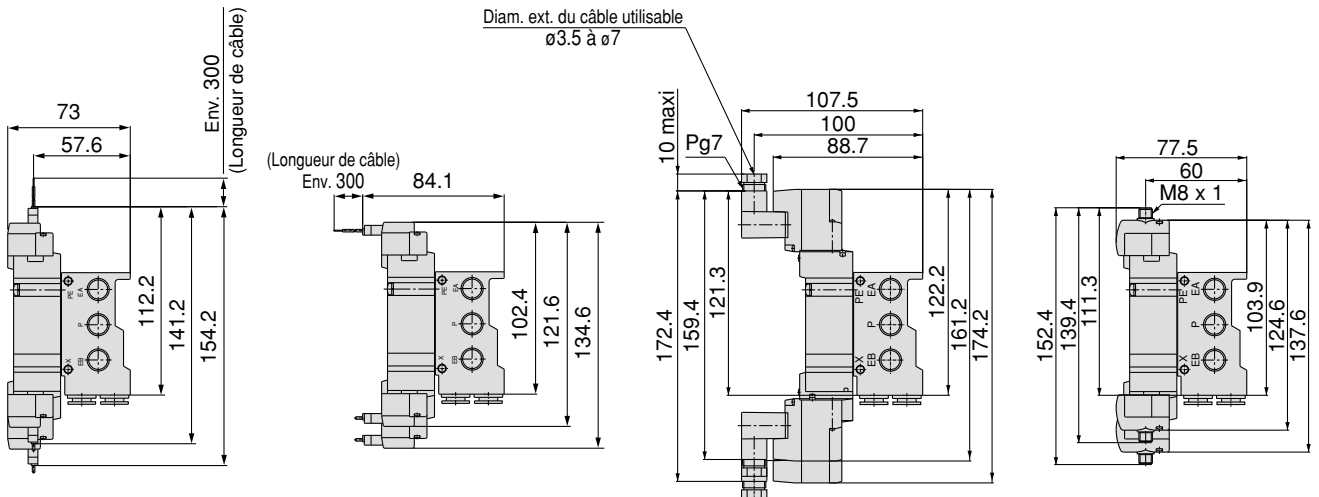
Stations n	2 stations	3	4	5	6	7	8	9	10	11	12	13	14	15	16	17	18	19	20 stations
L1	59.5	77	94.5	112	129.5	147	164.5	182	199.5	217	234.5	252	269.5	287	304.5	322	339.5	357	374.5
L2	49.5	67	84.5	102	119.5	137	154.5	172	189.5	207	224.5	242	259.5	277	294.5	312	329.5	347	364.5

SY7000 : SS5Y7-42- Stations -02, C10, N11 -Q

Fil noyé (G)



Conn. encliquetable L (L) Conn. encliquetable M (M) Connecteur DIN (D) Connecteur M8 (WO)



Note) Référez-vous à l'Annexe 12 pour les dimensions des connecteurs.

Stations n	2 stations	3	4	5	6	7	8	9	10	11	12	13	14	15	16	17	18	19	20 stations
L1	61	80	99	118	137	156	175	194	213	232	251	270	289	308	327	346	365	384	403
L2	49	68	87	106	125	144	163	182	201	220	239	258	277	296	315	334	353	372	391

Electrodistributeurs 5/2 et 5/3

Série SY9000

Montage sur embase

Embase associable/Câblage individuel

Pour commander une embase

SS5Y 9 - 43 - 05 U - C8 - Q

Série
9 SY9000

Stations de la vanne

Symbole	Stations
02	2 stations
⋮	⋮
20	20 stations

* Ceci inclut également le nombre de plaques d'obturation.

Sorties des orifices P, R

Symb.	Sortie	Stations utilisables
U	Côté U	2 à 10 stations
D	Côté D	
B	Deux côtés	2 à 20 stations

Caractéristiques du bloc d'ALIM./ECH.

Symbole	Caractéristiques
-	Standard/pilotage interne
R	Pilote externe
S	Pilote interne/silencieux intégré
RS	Pilote interne/silencieux intégré

Taroudage

-	Rc
F	G
N	NPT
T	NPTF

Options

Symb.	Montage
-	Montage direct
D	Montage rail DIN (avec rail DIN)
DO	Montage rail DIN (sans rail DIN)
D*	Pour un rail DIN plus long que le nombre de stations spécifié, indiquez le nombre de stations souhaité dans le repère *

Orifices A, B

Symb.	Raccordement
02	1/4
03	3/8

Raccords instantanés (en mm)

Symb.	Raccordement
C8	Raccord instantané pour ø8
C10	Raccord instantané pour ø10
C12	Raccord instantané pour ø12
M	Combinés

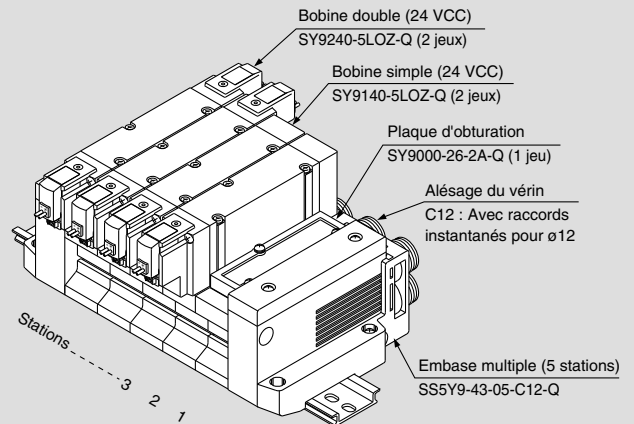
Raccords instantanés (en pouces)

Symb.	Raccordement
N9	Raccord instantané pour ø 5/16"
N11	Raccord instantané pour ø 3/8"
M	Combinés

* Si vous choisissez des caractéristiques combinées (M), indiquez-les séparément sur la fiche de caractéristiques de l'embase.

Pour commander l'ensemble embase pour vanne (exemple)

Exemple



SS5Y9-43-05B-C12-Q 1 jeu (Type 43, réf de l'embase à 5 stations)
 * SY9000-26-2A-Q 1 jeu (Plaque d'obturation)
 * SY9140-5LOZ-Q 2 jeux (Réf. de la bobine simple)
 * SY9220-5LOZ-Q 2 jeux (Réf. de la bobine double)

L'astérisque indique le symbole de l'ensemble. Ajoutez-le aux références de l'électrovanne, etc.

Ajoutez la référence de l'électrovanne et de l'option sous la référence de l'embase multiple. Dans le cas d'une disposition complexe, indiquez-les sur la fiche de caractéristiques de l'embase.

Pour passer commande

SY 9 2 40 - 5 L - Q

Série

9	SY9000
---	--------

Fonction

1	5/2 monostable
2	5/2 bistable
3	5/3 centre fermé
4	5/3 centre ouvert
5	5/3 centre sous pression

Pilote

-	Pilote interne
R	Pilote externe

Type de bobine

-	Standard
T	Avec circuit d'économie d'énergie (24, 12 VCC uniq.)

** Le circuit d'économie d'énergie n'est pas disponible dans le cas des types D, DO ou W□.*

Commande manuelle

-	Poussoir à impulsion sans verrouillage
D	Poussoir avec verrouillage
E	Poussoir verrouillable par manette

Indicateur lumineux et protection de circuit

Connexion électrique pour G, H, L, M et W

-	Sans indicateur lumineux ni protection de circuit
S	Avec protection de circuit
Z	Avec indicateur lumineux et protection de circuit
R	Avec protection de circuit (Modèle non-polarisé)
U	Avec ind. lumineux et protection de circuit (Mod. non-polarisé)

** Le circuit d'économie d'énergie est uniquement disponible pour le modèle "Z".*

Connexion électrique pour D

-	Sans indicateur lumineux ni protection de circuit
S	Avec protection de circuit (Modèle non-polarisé)
Z	Avec ind. lumineux et protection de circuit (Mod. non-polarisé)

** Le modèle DOZ n'est pas disponible.
* Pour les vannes de tension CA, il n'y a pas d'option "S". Elle est déjà intégrée au circuit redresseur.*

Connexion électrique

24, 12, 6, 5, 3 VCC			24, 12 VCC/ 100, 110, 200, 220 VCA	24, 12, 6, 5, 3 Vcc
Fil noyé	Conn. encliquetable L	Conn. encliquetable M	Connecteur DIN	Connecteur M8 *
G : Câble 300 mm H : Câble 600 mm	L : Câble 300 mm LN : Sans câble LO : Sans connecteur	M : Câble 300 mm MN : Sans câble MO : Sans connecteur	D : Avec connecteur DO : Sans connecteur	WO : Sans câble de connecteur W□ : Avec câble de connecteur <small>Note 1)</small>

** Modèles LN, MN : avec 2 fiches.
* Le connecteur DIN type "Y" conforme à EN-175301-803C (ancien DIN43650C) est également disponible. Pour plus de détails, reportez-vous à la p. 210.
* Pour les câbles des connecteurs M8, reportez-vous en page 12.
* Le connecteur M8 modèle "WA" conforme à IEC 60947-5-2 est également disponible. Pour plus de détails, voir la page 211.
Note 1) Inscrivez les symboles des longueurs de câbles dans les □. Assurez-vous de remplir les cases en vous référant à la page 13.*

Tensions

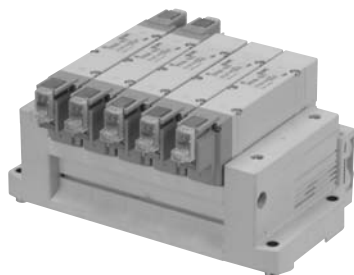
Pour CC

5	24 VCC
6	12 VCC
V	6 VCC
S	5 VCC
R	3 VCC

Pour CA (50/60Hz)

1	100 VCA
2	200 VCA
3	110 VCA [115 VCA]
4	220 VCA [230 VCA]

** Les caractéristiques CC de type D et DO sont uniquement disponibles avec 12 et 24 VCC.
* La caractéristique CA est uniquement disponible avec les types D et DO.*



Caractéristiques de l'embase

Modèle		SS5Y9-43	
Vanne compatible		SY9□40	
Modèle d'embase		Embase associable	
P (ALIM.), R (ECH.)		ALIM. commune, ECH. commun	
Stations de la vanne		2 à 20 stations ⁽¹⁾	
Orifices A, B	Position	Embase	
Caract. de raccordement	Sens	Latéral	
Raccord.	Orifices P, EA, EB	C12 (Raccord instantané pour ø12)	
	Orifices A, B	$\frac{1}{4}$ $\frac{3}{8}$ C8 (Raccord instantané pour ø8) C10 (Raccord instantané pour ø10) C12 (Raccord instantané pour ø12)	
Masse de l'embase W (g), n : Stations		W = 107n + 330	



Note 1) Pour plus de 10 stations, alimentez à partir de l'orifice P des deux côtés et évacuez à partir de l'orifice R des deux côtés.

Note 2) Reportez-vous aux "Options d'embase" en page 109.

Débit

Modèle	Raccordement		Débit							
	1, 5, 3 (P, EA, EB)	4, 2 (A, B)	1 → 4/2 (P → A/B)				4/2 → 5/3 (A/B → EA/EB)			
			C [(dm ³ /s·bar)]	b	Cv	Q [l/min(ANR)]*	C [(dm ³ /s·bar)]	b	Cv	Q [l/min(ANR)]*
SS5Y9-43	C12	C12	6.4	0.29	1.6	1617	7.3	0.29	1.8	1845



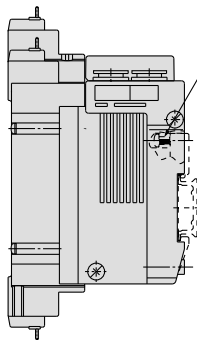
Note) Les valeurs concernent l'embase à 5 stations et à deux voies commandées individuellement.

* Ces valeurs ont été calculées selon la norme ISO 6358 et représentent le débit mesuré dans des conditions standards à une pression en amont de 0.6 MPa (pression relative) et à une pression différentielle de 0.1 MPa.

SY9000 : SS5Y9-43- Stations D 02, C8, N9 03, C10, N11 C12 (-D)-Q

Fil noyé (G)

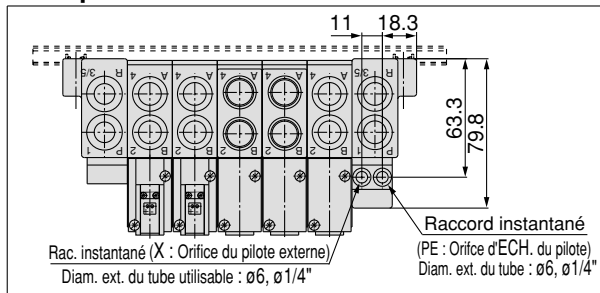
Stations n	2 stations	3	4	5	6	7	8	9	10 stations
L1	148	173	198	223	248	260.5	285.5	310.5	335.5
L2	137.5	162.5	187.5	212.5	237.5	250	275	300	325
L3	117	141	165	189	213	237	261	285	309
L4	15.5	16	16.5	17	17.5	12	12.5	13	13.5
L5	103	127	151	175	199	223	247	271	295



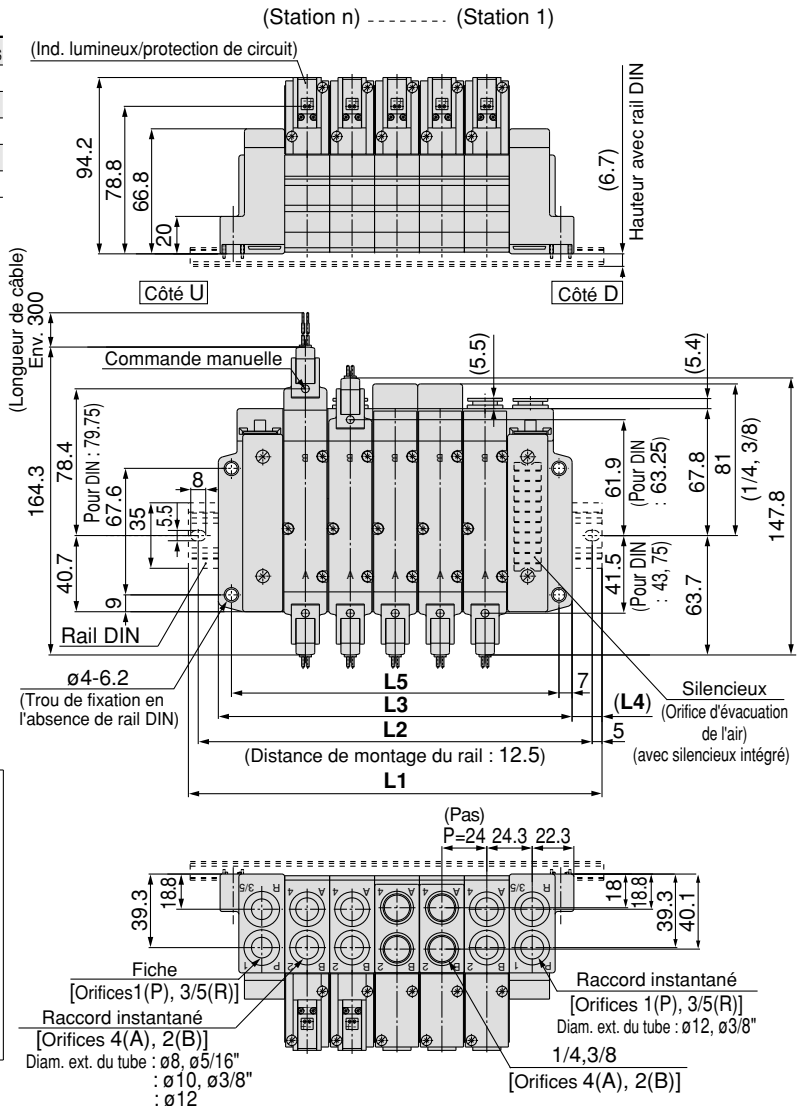
Vis de serrage du rail DIN
 <Lors de la fixation du DIN rail>
 Couple de serrage : 0.55 à 0.65N·m

* Lorsque les sorties des orifices P et R sont sur le côté D, les orifices P et R du côté opposé sont bouchés.

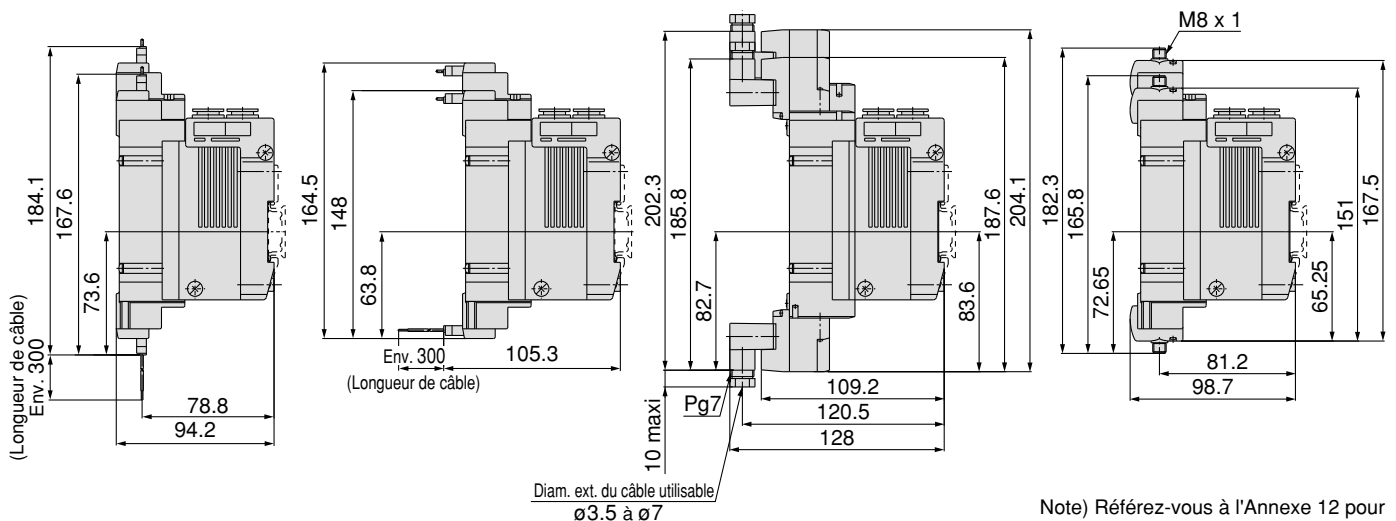
Avec pilote externe



* L'orifice d'évacuation de l'air se situe le côté U du silencieux intégré et du pilote externe.



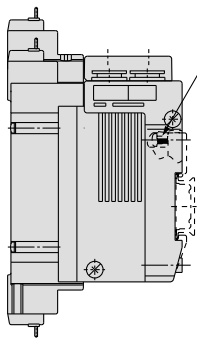
Conn. encliquetable L (L) Conn. encliquetable M (M) Connecteur DIN (D) Connecteur M8 (WO)



SY9000 : SS5Y9-43- Stations U - ^{02, C9, N9} _{03, C10, N11} (-D)-Q

Fil noyé (G)

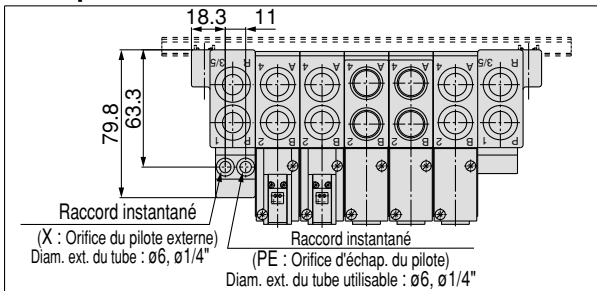
Stations n	2 stations	3	4	5	6	7	8	9	10 stations
L1	148	173	198	223	248	260.5	285.5	310.5	335.5
L2	137.5	162.5	187.5	212.5	237.5	250	275	300	325
L3	117	141	165	189	213	237	261	285	309
L4	15.5	16	16.5	17	17.5	12	12.5	13	13.5
L5	103	127	151	175	199	223	247	271	295



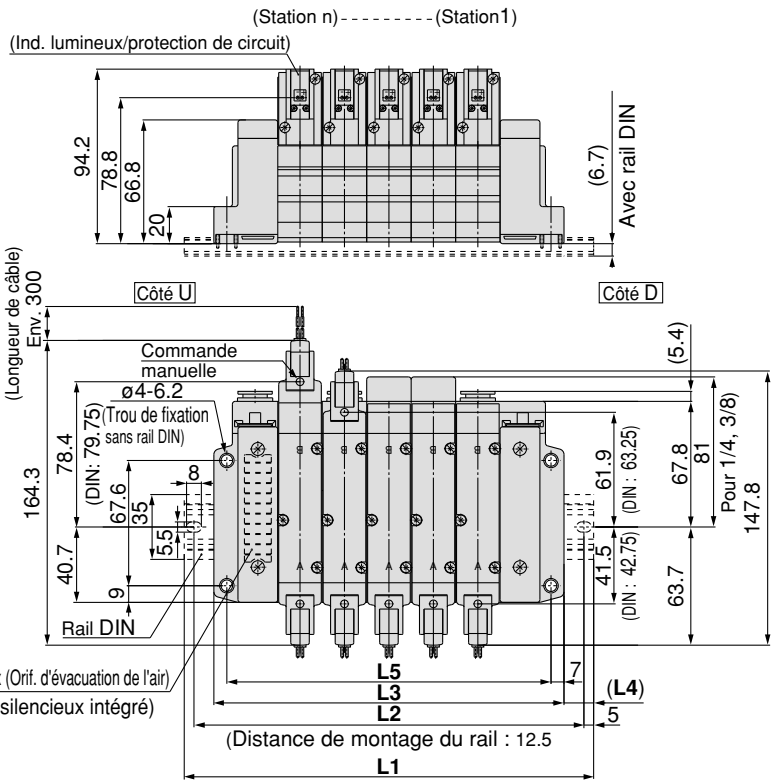
Vis de serrage du rail DIN
 <Lors de la fixation du rail DIN>
 Couple de serrage : 0.55 à 0.65 N·m

* Lorsque les sorties des orifices P et R sont sur le côté U, les orifices P et R du côté opposé sont bouchés

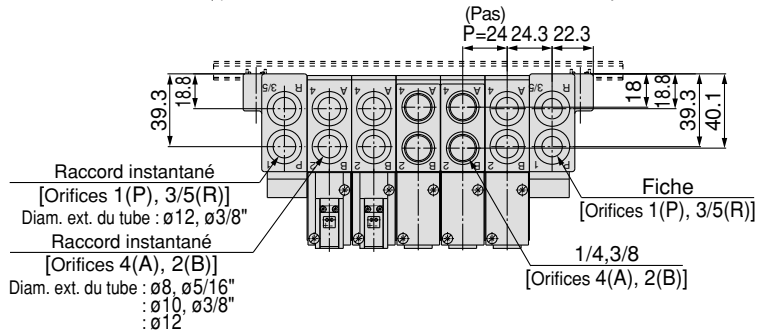
Avec pilote externe



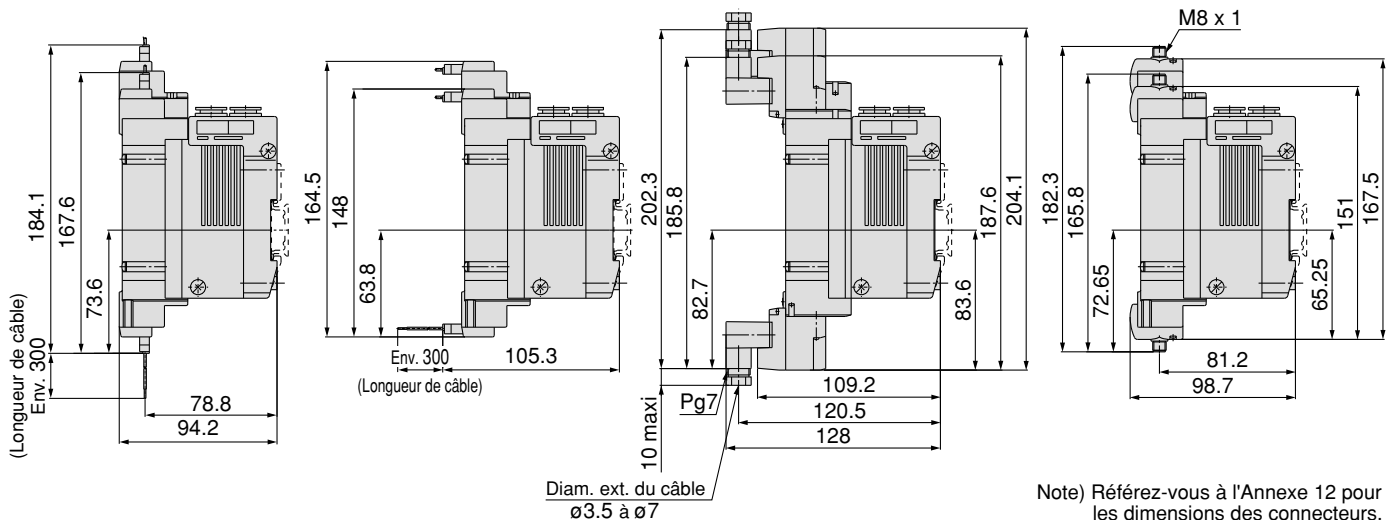
* L'orifice d'évacuation de l'air se situe le côté D du silencieux intégré et du pilote externe.



Silencieux (Orif. d'évacuation de l'air) (avec silencieux intégré)



Conn. encliquetable L (L) Conn. encliquetable M (M) Connecteur DIN (D) Connecteur M8 (WO)

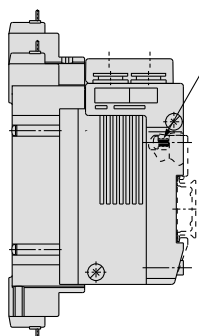


SY9000 : SS5Y9-43- Stations B - ^{02, C8, N9}_{03, C10, N11} (-D)-Q

Fil noyé (G)

Stations n	2 stations	3	4	5	6	7	8	9	10 stations
L1	148	173	198	223	248	260.5	285.5	310.5	335.5
L2	137.5	162.5	187.5	212.5	237.5	250	275	300	325
L3	117	141	165	189	213	237	261	285	309
L4	15.5	16	16.5	17	17.5	12	12.5	13	13.5
L5	103	127	151	175	199	223	247	271	295

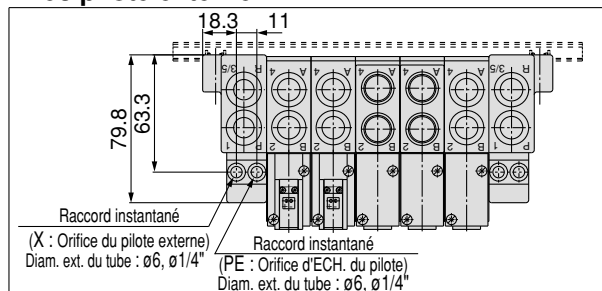
Stations n	11 stations	12	13	14	15	16	17	18	19	20 stations
L1	360.5	385.5	410.5	435.5	460.5	485.5	510.5	535.5	560.5	573
L2	350	375	400	425	450	475	500	525	550	562.5
L3	333	357	381	405	429	453	477	501	525	549
L4	14	14.5	15	15.5	16	16.5	17	17.5	18	12
L5	319	343	367	391	415	439	463	487	511	535



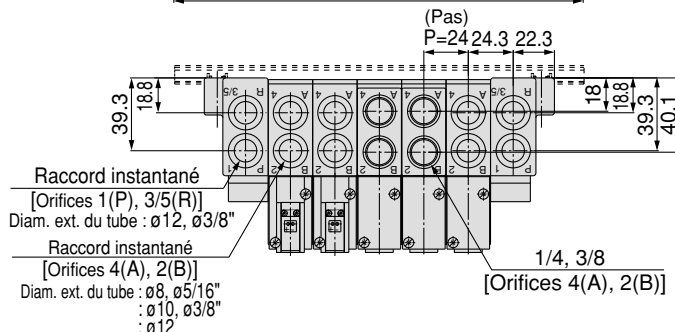
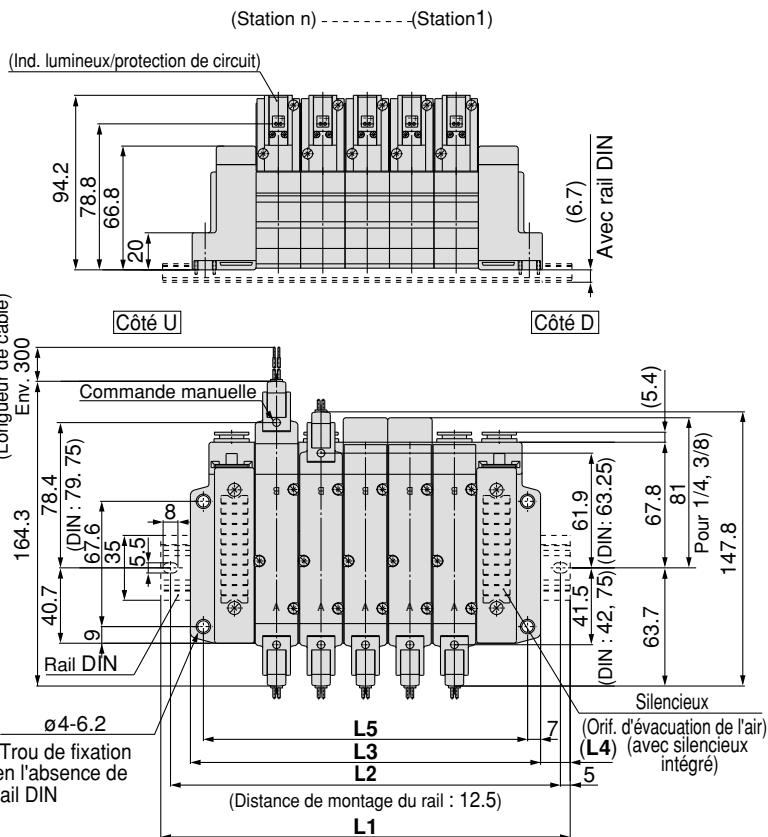
Vis de serrage du rail DIN
 <Lors de la fixation du DIN rail>
 Couple de serrage : 0.55 à 0.65 N·m

* Lorsque les sorties des orifices P et R sont sur le côté B, les orifices P et R des deux côtés sont ouverts.

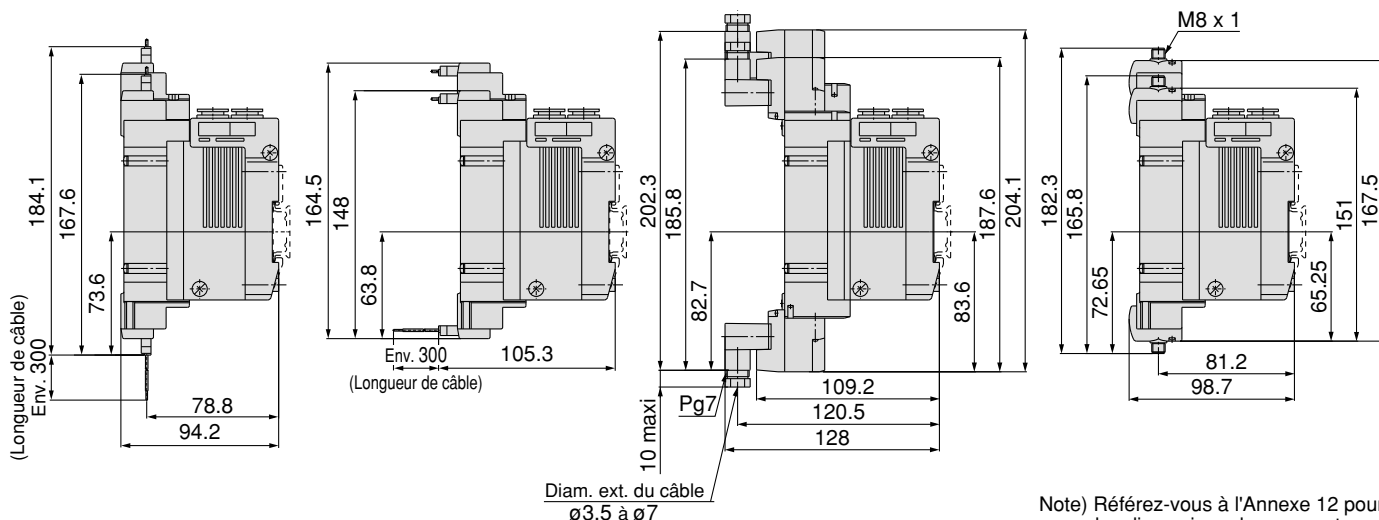
Avec pilote externe



* L'orifice d'évacuation de l'air se situe le côté B du silencieux intégré et du pilote externe.



Conn. encliquetable L (L) Conn. encliquetable M (M) Connecteur DIN (D) Connecteur M8 (WO)



Note) Référez-vous à l'Annexe 12 pour les dimensions des connecteurs.

Type **41P**
Type **42P**

Electrodistributeurs 5/2 et 5/3

Série SY3000/5000/7000

Montage sur embase

Embase associable/Câble plat

Pour commander une embase

Type 41P/Modèle compact

SS5Y 5-41P-05-C8 -Q

Série

3	SY3000
5	SY5000

Stations

03	3 stations
:	:
12	12 stations

Taraudage

-	Rc
F	G
N	NPT
T	NPTF

* SS5Y3: de 4 à 12 stations

* Sauf pour M5

Orifices A, B
Raccords taraudés

Symb.	Raccordement	Série comp.
M5	M5	SY3000
01	1/8	SY5000

Raccords instantanés (en mm)

Symb.	Raccordement	Série comp.
C4	Rac. instantané pour ø4	SY3000
C6	Rac. instantané pour ø6	
C6	Rac. instantané pour ø6	SY5000
C8	Rac. instantané pour ø8	

Raccords instantanés (en pouces)

Symb.	Raccordement	Série comp.
N3	Rac. instantané pour ø 5/32"	SY3000
N7	Rac. instantané pour ø 1/4"	
N7	Rac. instantané pour ø 1/4"	SY5000
N9	Rac. instantané pour ø 5/16"	

Type 42P/Modèle à pilote externe commun

SS5Y 5-42P-05-C8 -Q

Série

3	SY3000
5	SY5000
7	SY7000

Stations

03	3 stations
:	:
12	12 stations

Taraudage

-	Rc
F	G
N	NPT
T	NPTF

* SS5Y3 a 4 à 12 stations.

Orifices A, B
Raccords taraudés

Symb.	Raccordement	Série comp.
01	1/8	SY3000
02	1/4	SY5000
02	1/4	SY7000

Raccords instantanés (en mm)

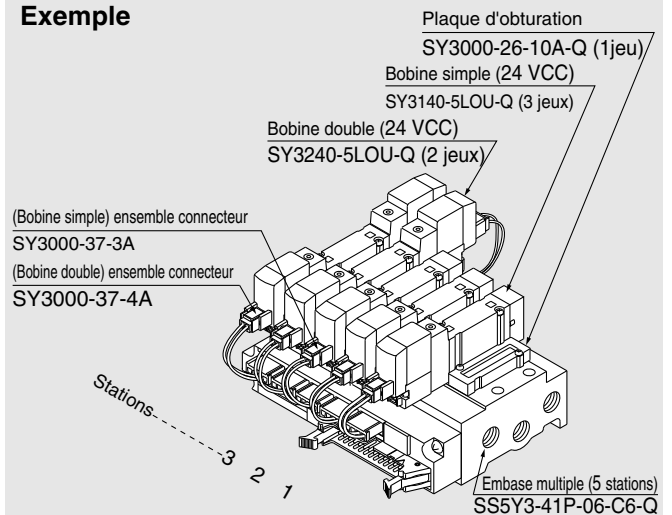
Symb.	Raccordement	Série comp.
C4	Rac. instantané pour ø4	SY3000
C6	Rac. instantané pour ø6	
C6	Rac. instantané pour ø6	SY5000
C8	Rac. instantané pour ø8	
C10	Rac. instantané pour ø10	SY7000

Raccords instantanés (en pouces)

Symb.	Raccordement	Série comp.
N3	Rac. instantané pour ø 5/32"	SY3000
N7	Rac. instantané pour ø 1/4"	
N7	Rac. instantané pour ø 1/4"	SY5000
N9	Rac. instantané pour ø 5/16"	
N9	Rac. instantané pour ø 5/16"	SY7000

Pour commander l'ensemble embase pour vanne (exemple)

Exemple

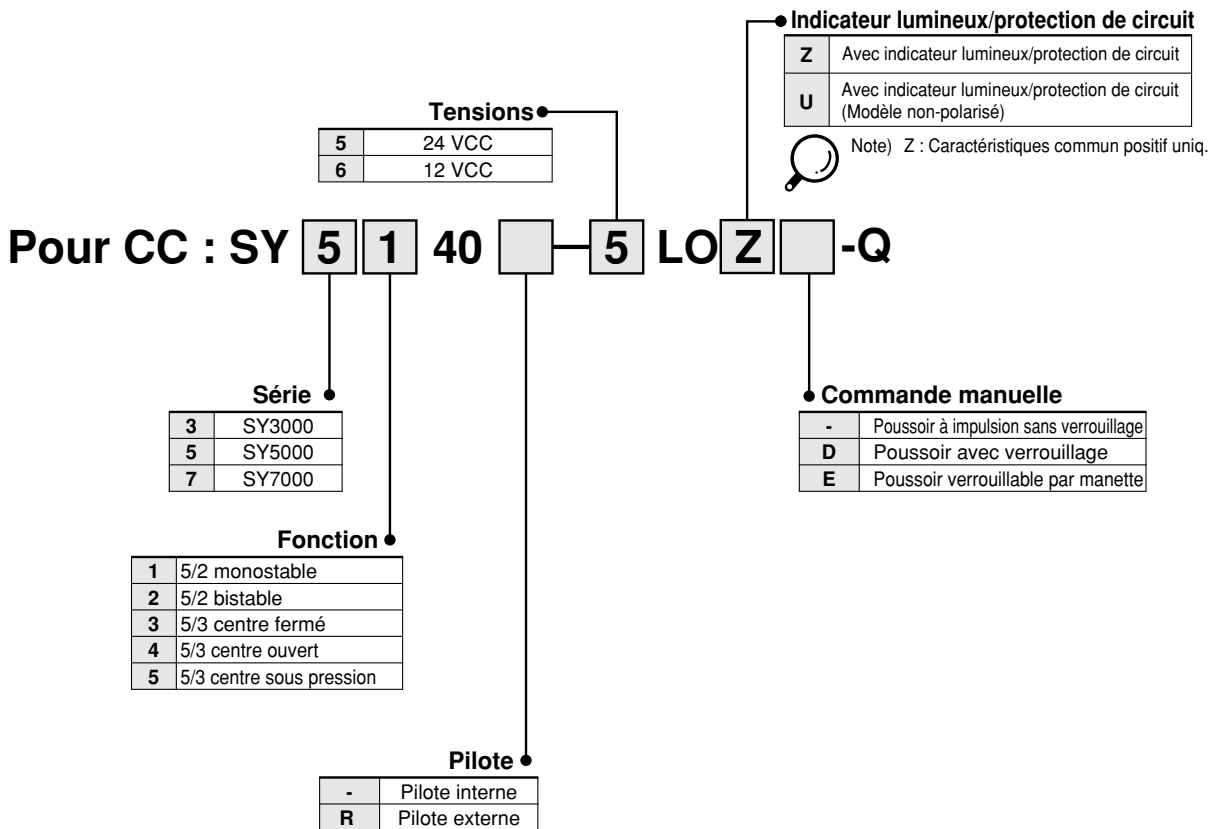


- SS5Y3-41P-06-C6-Q 1 jeu (Type 41, réf de l'embase à 6 stations)**
- * **SX3000-26-10A-Q 1 jeu (Plaque d'obturation)**
 - * **SY3140-5LOU-Q 3 jeux (Réf. de la bobine simple)**
 - * **SY3240-5LOU-Q 2 jeux (Réf. de la bobine double)**
 - * **SY3000-37-3A 3 jeux (Ensemble de connecteur)**
 - * **SY3000-37-4A 2 jeux (Ensemble de connecteur)**

→ L'astérisque indique le symbole de l'ensemble. Ajoutez-le aux références de l'électrovanne, etc.

Ajoutez la référence de l'électrovanne et de l'option sous la référence de l'embase multiple. Dans le cas d'une disposition complexe, indiquez-les sur la fiche de caractéristiques de l'embase.

Pour passer commande



Pour commander le connecteur

Pour 12, 24 VCC

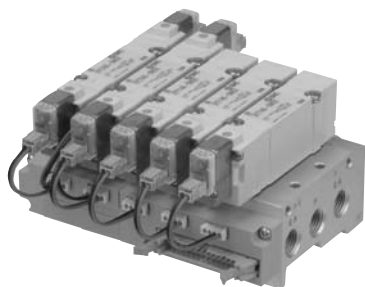
Pour CC	Pour SY5000	Pour SY5000/7000
Pour bobine simple	SY3000-37-3A	SY5000-37-3A
Bobine double, 3 positions	SY3000-37-4A	SY5000-37-4A
Bobine simple avec ensemble entretoise	SY5000-37-3A	SY5000-37-5A
Bobine double, 3 positions avec ensemble entretoise	SY3000-37-6A	SY5000-37-6A

Caractéristiques de l'embase à câble plat

• Le câblage pour les vannes multiples est simplifié grâce au connecteur plat.

• Apparence propre

Pour les modèles à câble plat, chaque vanne est connectée à la carte de circuits imprimés de l'embase multiple afin que les câblages externes puissent être raccordés ensemble à l'aide d'un connecteur MIL à 26 broches.



Modèle	SS5Y3-41P-	SS5Y3-42P	SS5Y5-41P	SS5Y5-42P	SS5Y7-42P
Vanne compatible	SY3□40		SY5□40		SY7□40
Modèle d'embase	Embase unitaire/Montage B				
P (ALIM.), R (ECH.)	ALIM. commune, ECH. commun				
Stations de la vanne	4 à 12 stations ⁽¹⁾		3 à 12 stations ^{Note 1)}		
Orifices A, B Caract. de raccord.	Embase				
	Latéral				
Raccord.	1/8		1/4		1/4
	M5 C4 (Rac. instantané pour ø4) C6 (Rac. instantané pour ø6)	1/8 C4 (Rac. instantané pour ø4) C6 (Rac. instantané pour ø6)	1/8 C6 (Rac. instantané pour ø6) C8 (Rac. instantané pour ø8)	1/4 C6 (Rac. instantané pour ø6) C8 (Rac. instantané pour ø8)	1/4 C10 (Rac. instantané pour ø10)
Masse de l'embase W (g), n : Stations	W = 39n + 83	W = 48n + 99	W = 67n + 118	W = 88n + 151	W = 109n + 174
Connecteur à câble plat compatible	Connecteur à câble plat, fiche : MIL 26 broches avec détente ; conforme à MIL-C-83503				
Câblage interne	En commun entre COM+ et COM- (modèle Z : COM+ uniq.)				
Tensions	12, 24 VCC				



Note 1) Pour plus de 10 stations (plus de 5 stations pour SS5Y7), alimentez à partir du raccord P des deux côtés et procédez à l'échappement à partir des orifices EA/EB des deux côtés.

Note 2) La tension de maintien pour le câblage est conforme à JIS C0704, degré 1 ou équivalent.

Note 3) Reportez-vous aux "Options d'embase" en page 109.

Débit

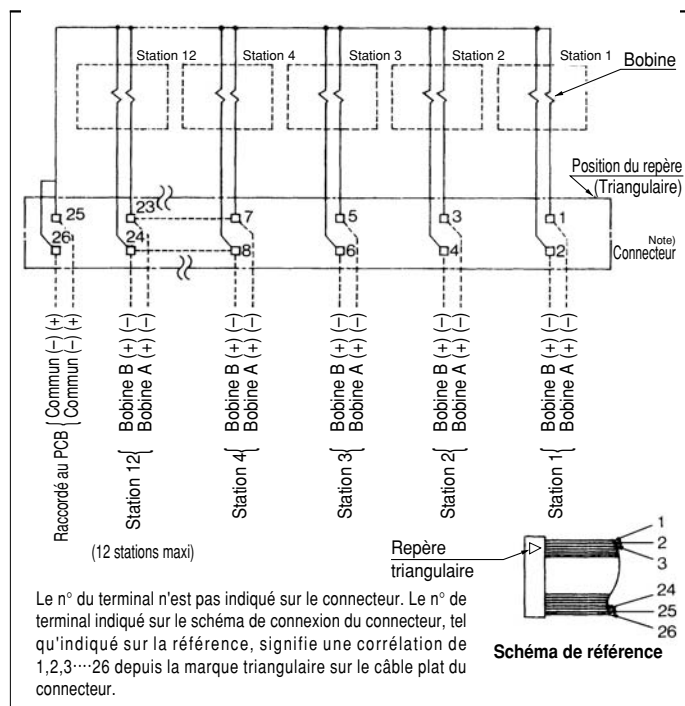
Modèle	Raccordement		Débit							
	1, 5, 3 (P, EA, EB)	4, 2 (A, B)	1 → 4/2 (P → A/B)				4/2 → 5/3 (A/B → EA/EB)			
			C [dm³/(s·bar)]*	b	Cv	Q [l/min(ANR)]*	C [dm³/(s·bar)]*	b	Cv	Q [l/min(ANR)]*
SS5Y3-41P	1/8	C6	0.75	0.19	0.18	179	0.81	0.23	0.20	197
SS5Y3-42P	1/8	C6	0.75	0.20	0.18	180	0.82	0.20	0.20	196
SS5Y5-41P	1/4	C8	1.8	0.23	0.44	439	1.9	0.16	0.45	445
SS5Y5-42P	1/4	C8	1.9	0.20	0.46	455	1.9	0.12	0.43	436
SS5Y7-42P	1/4	C10	3.0	0.25	0.75	740	3.0	0.12	0.66	688



Note) Les valeurs concernent l'embase à 5 stations et à deux voies commandées individuellement.

* Ces valeurs ont été calculées selon la norme ISO 6358 et représentent le débit mesuré dans des conditions standards à une pression en amont de 0.6 MPa (pression relative) et à une pression différentielle de 0.1 MPa.

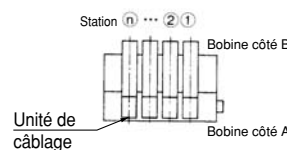
Câblage interne de l'embase (Modèle non polarisé)



Pour plus de 10 stations, les deux pôles du côté commun doivent être branchés.

Pour la vanne monostable, branchez du côté A.

Le nombre maximum de stations pouvant être installées est de 12. Pour un nombre supérieur de stations, veuillez contacter SMC.

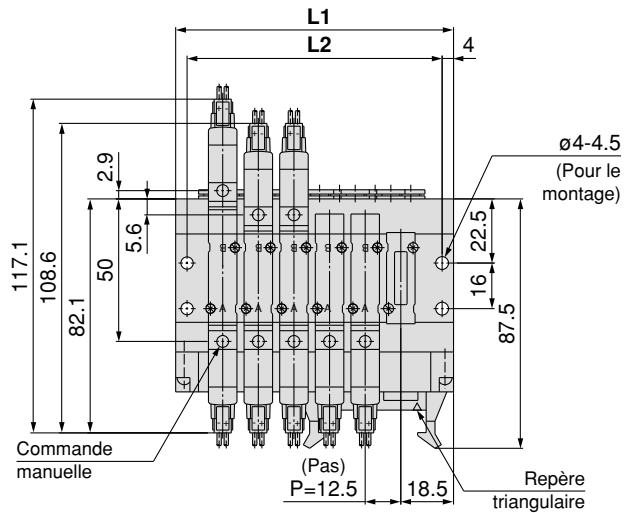
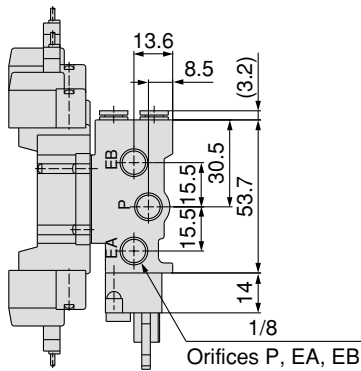
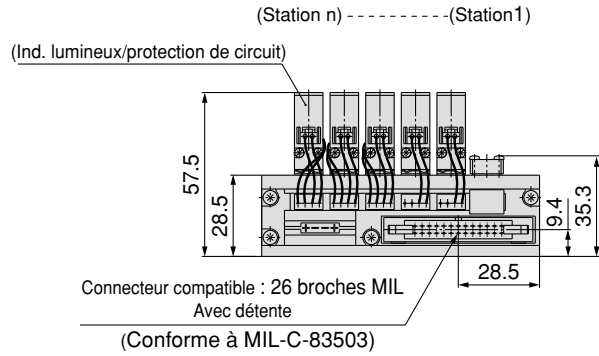
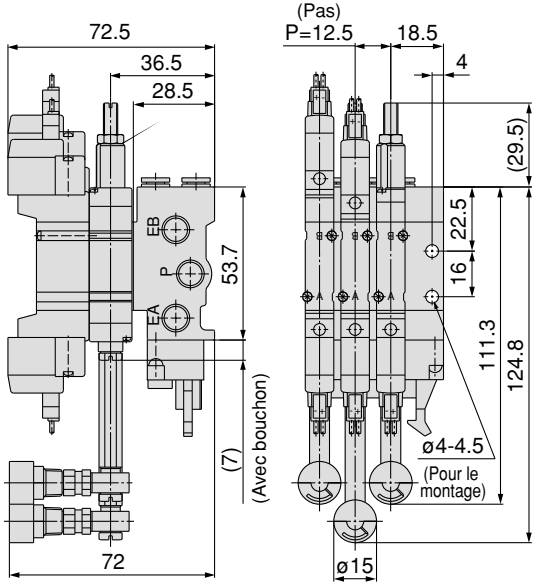


⚠ Précaution

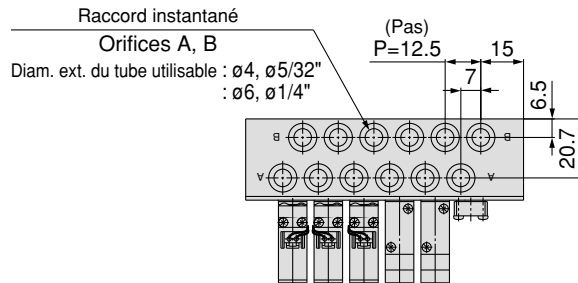
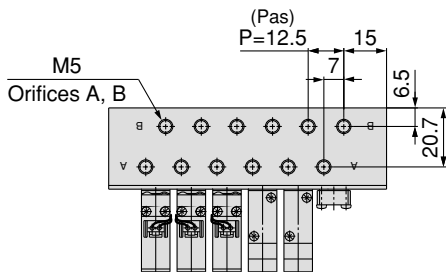
• Pour les vannes non-polarisées (U), les connexions électriques peuvent être utilisées avec le commun positif ou négatif. Pour le modèle (Z), utilisez uniquement le commun positif car la vanne ne fonctionne pas correctement lorsque le commun négatif est employé.

SY3000 : SS5Y3-41P- Stations -M5, C4, N3, C6, N7 -Q

Avec interface régulateur (avec manomètre)

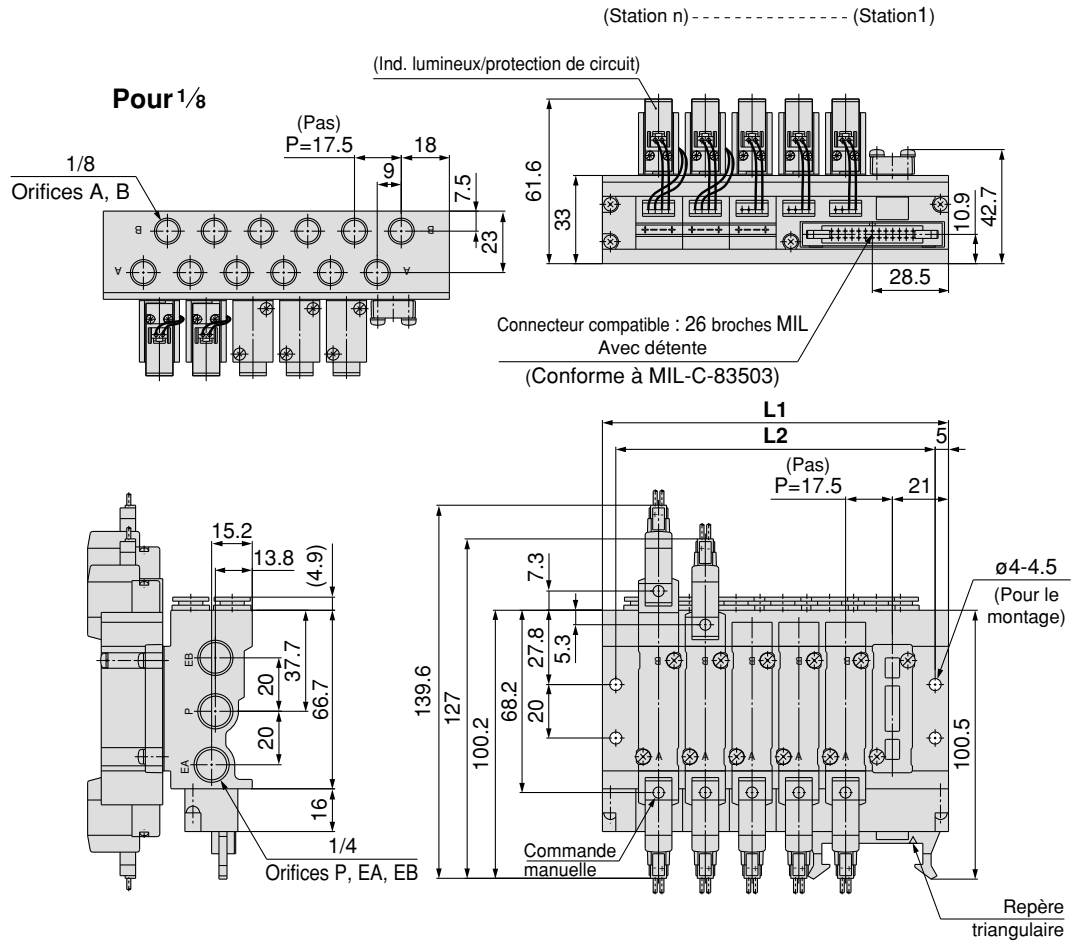


Pour M5

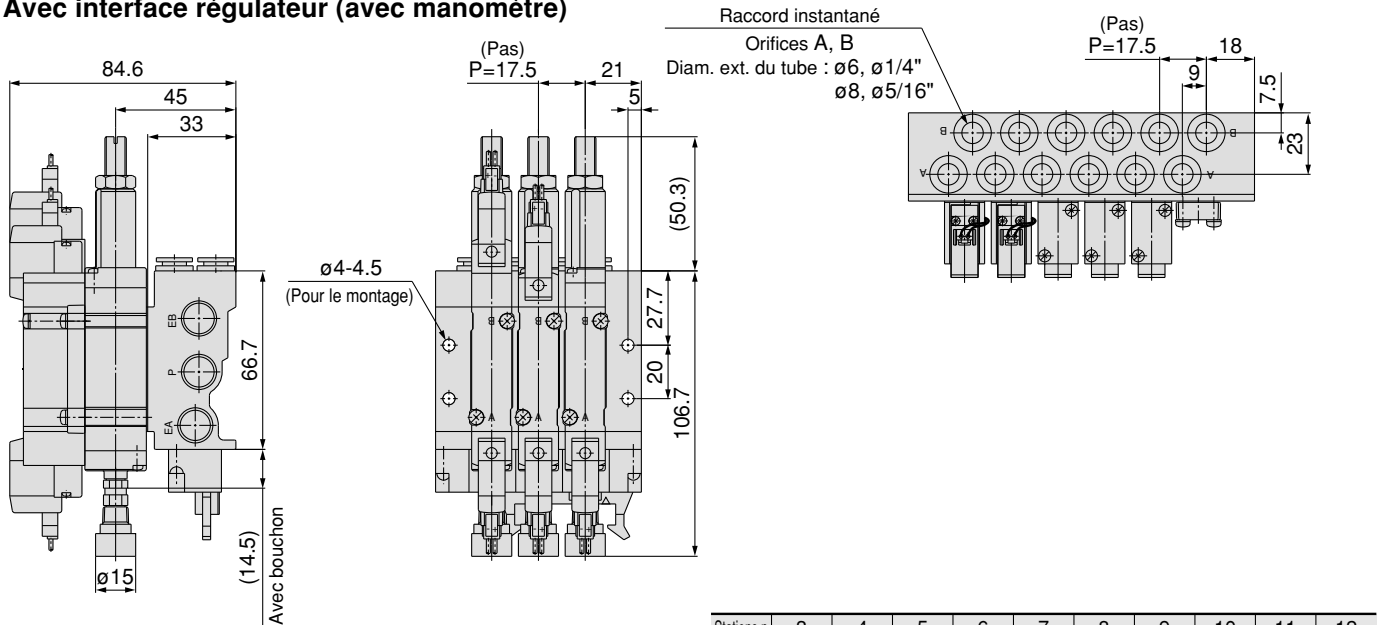


Stations n	4	5	6	7	8	9	10	11	12
L1	72.5	85	97.5	110	122.5	135	147.5	160	172.5
L2	64.5	77	89.5	102	114.5	127	139.5	152	164.5

SY5000 : SS5Y5-41P- Stations -01, ^{C6, N7}_{C8, N9} -Q



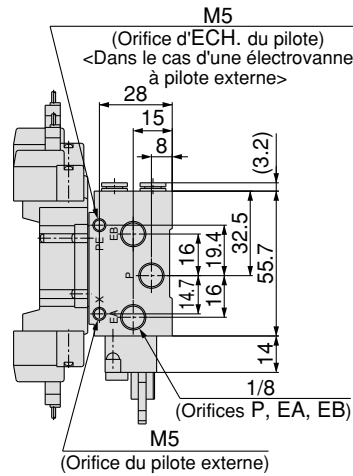
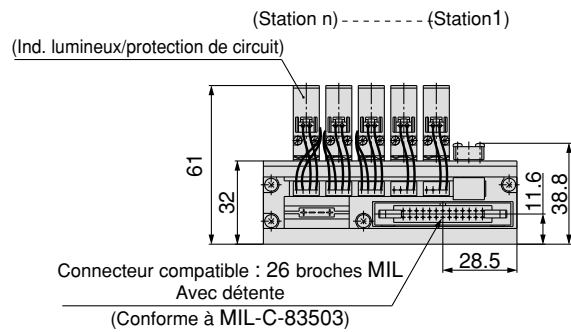
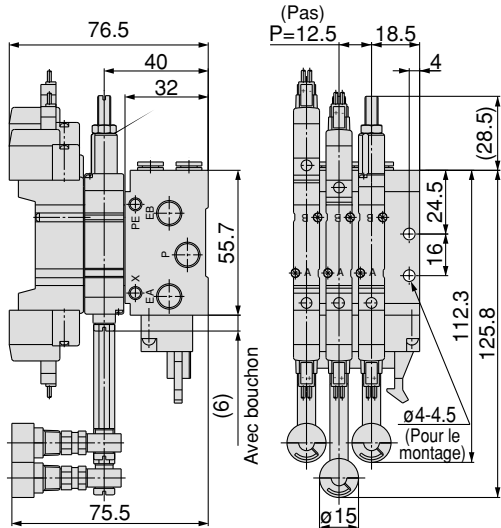
Avec interface régulateur (avec manomètre)



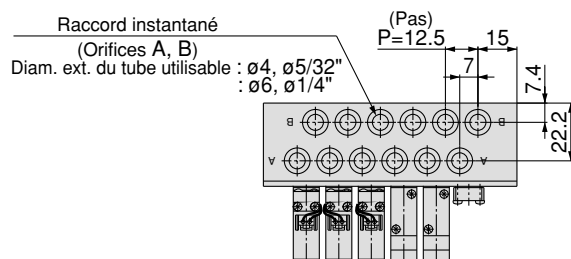
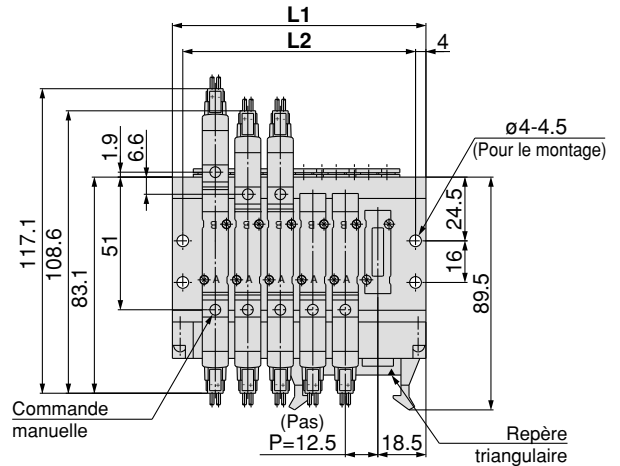
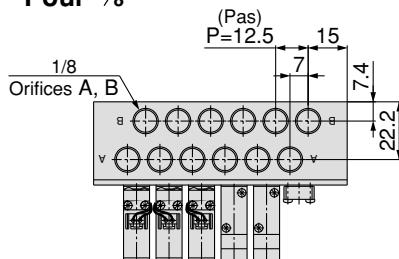
Stations n	3	4	5	6	7	8	9	10	11	12
L1	77	94.5	112	129.5	147	164.5	182	199.5	217	234.5
L2	67	84.5	102	119.5	137	154.5	172	189.5	207	224.5

SY3000 : SS5Y3-42P- Stations -01, ^{C4, N3}_{C6, N7} -Q

Avec interface régulateur (avec manomètre)



Pour 1/8

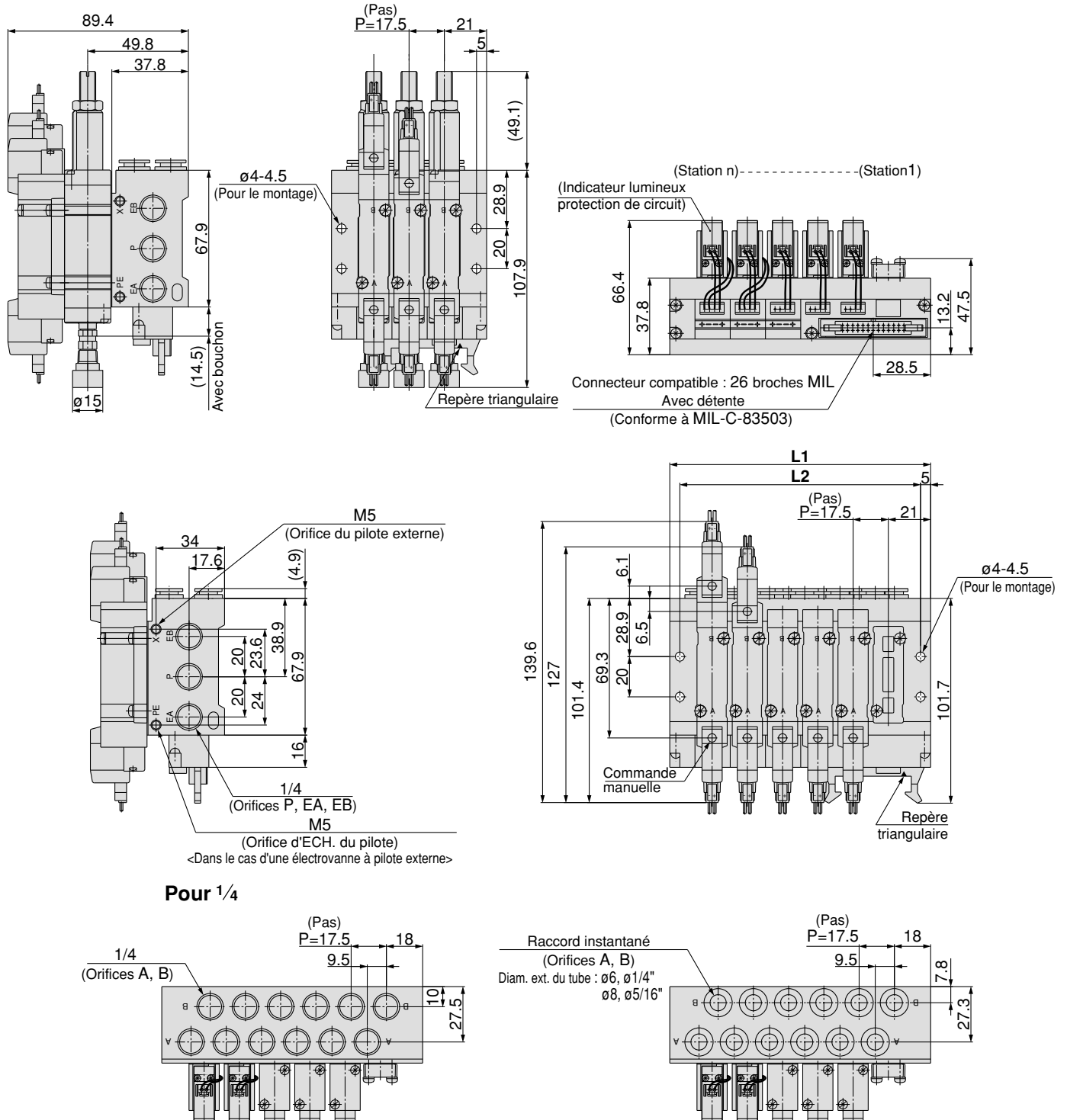


Stations n	4	5	6	7	8	9	10	11	12
L1	72.5	85	97.5	110	122.5	135	147.5	160	172.5
L2	64.5	77	89.5	102	114.5	127	139.5	152	164.5

SY5000 : SS5Y5-42P- Stations -02, ^{C6, N7} _{C8, N9} **-Q**

Fil noyé (G)

Avec interface régulateur (avec manomètre)



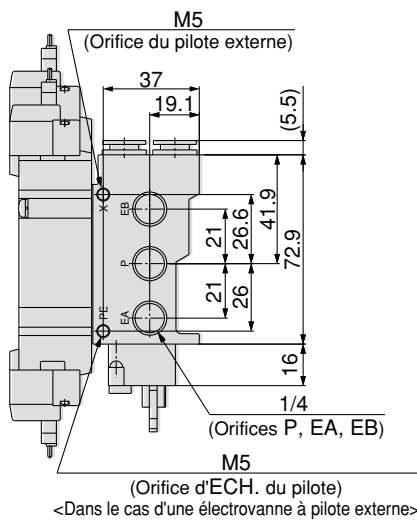
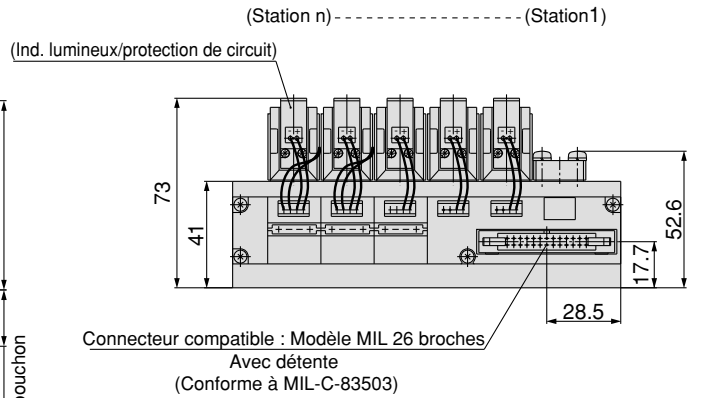
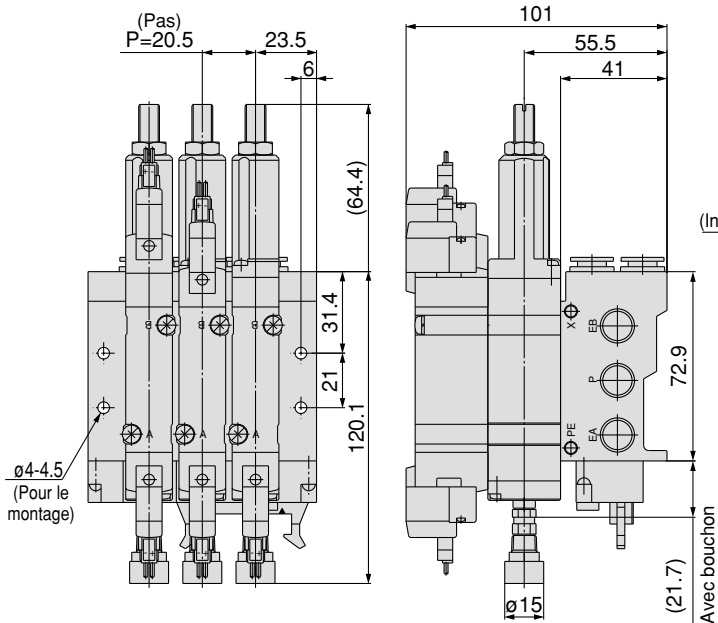
Pour 1/4

Stations n	3	4	5	6	7	8	9	10	11	12
L1	77	94.5	112	129.5	147	164.5	182	199.5	217	234.5
L2	67	84.5	102	119.5	137	154.5	172	189.5	207	224.5

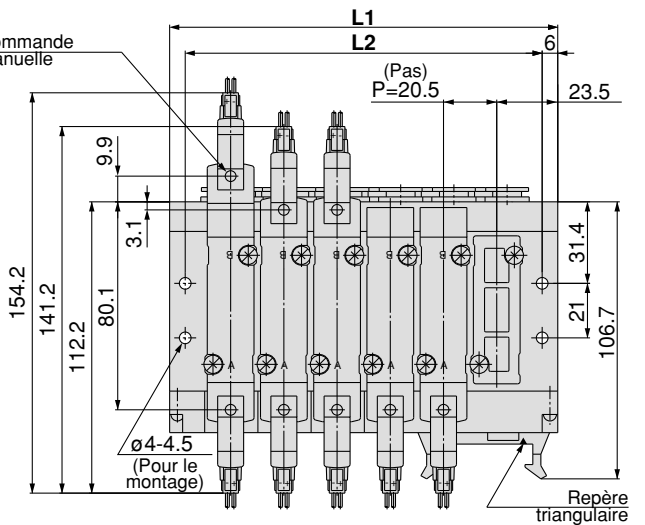
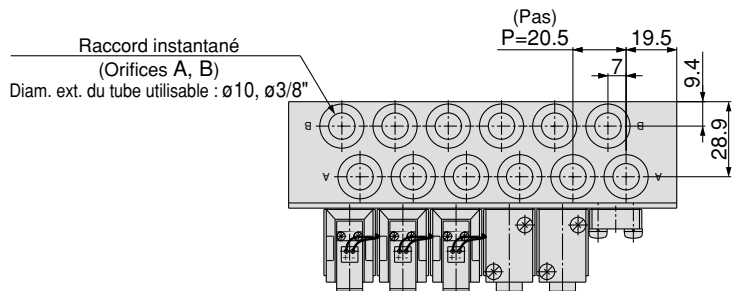
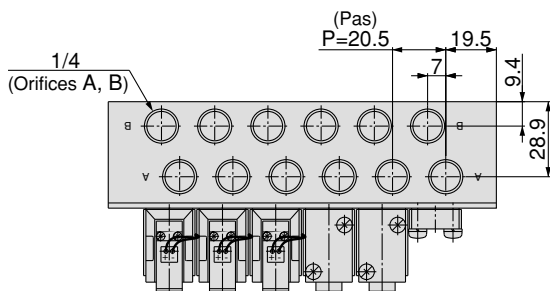
SY7000 : SS5Y7-42P- Stations -02, C10, N11 -Q

Fil noyé (G)

Avec interface régulateur (avec manomètre)



Pour 1/4



Stations n	3	4	5	6	7	8	9	10	11	12
L1	88	108.5	129	149.5	170	190.5	211	231.5	252	272.5
L2	76	96.5	117	137.5	158	178.5	199	219.5	240	260.5

Electrodistributeurs 5/2 et 5/3

Série SY9000

Montage sur embase

Embase associable/Câble plat

Pour commander une embase

SS5Y9 - 43P - 05 U - C8 - Q

Série
9 SY9000

Stations de la vanne

Symbole	Stations
04	4 stations
⋮	⋮
12	12 stations

* Ceci inclut également également le nombre de plaques d'obturation.

Sorties des orifices P, R

Symbole	Sortie	Stations utilisables
U	Côté U	4 à 10 stations
D	Côté D	
B	Deux côtés	

Caractéristiques du bloc d'ALIM./ECH.

Symbole	Caractéristiques
-	Standard/pilote interne
R	Pilote externe
S	Pilote interne/silencieux intégré
RS	Pilote interne/silencieux intégré

Taraudage

-	Rc
F	G
N	NPT
T	NPTF

Options

Symbole	Montage
-	Montage direct
D	Montage rail DIN (avec rail DIN)
D0	Montage rail DIN (sans rail DIN)
D*	Pour un rail DIN plus long que le nombre de stations spécifié, indiquez le nombre de stations souhaité dans le repère *

Orifices A, B

Raccords taraudés

Symbole	Raccordement
02	1/4
03	3/8

Raccords instantanés (en mm)

Symb.	Raccordement
C8	Rac. instantané pour $\varnothing 8$
C10	Rac. instantané pour $\varnothing 10$
C12	Rac. instantané pour $\varnothing 12$
M	Combinés

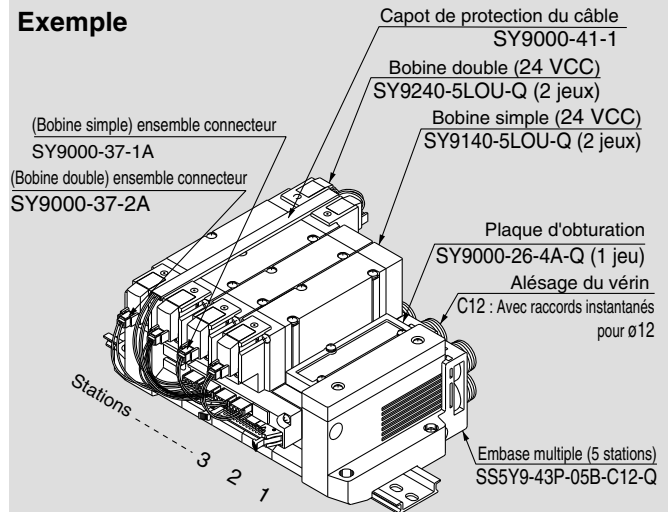
Raccords instantanés (en pouces)

Symb.	Raccordement
N9	Rac. instantané pour $\varnothing 5/16"$
N11	Rac. instantané pour $\varnothing 3/8"$
M	Combinés

* Si vous choisissez des caractéristiques combinées (M), indiquez-les séparément sur la fiche de caractéristiques de l'embase.

Pour commander l'ensemble embase pour vanne (exemple)

Exemple

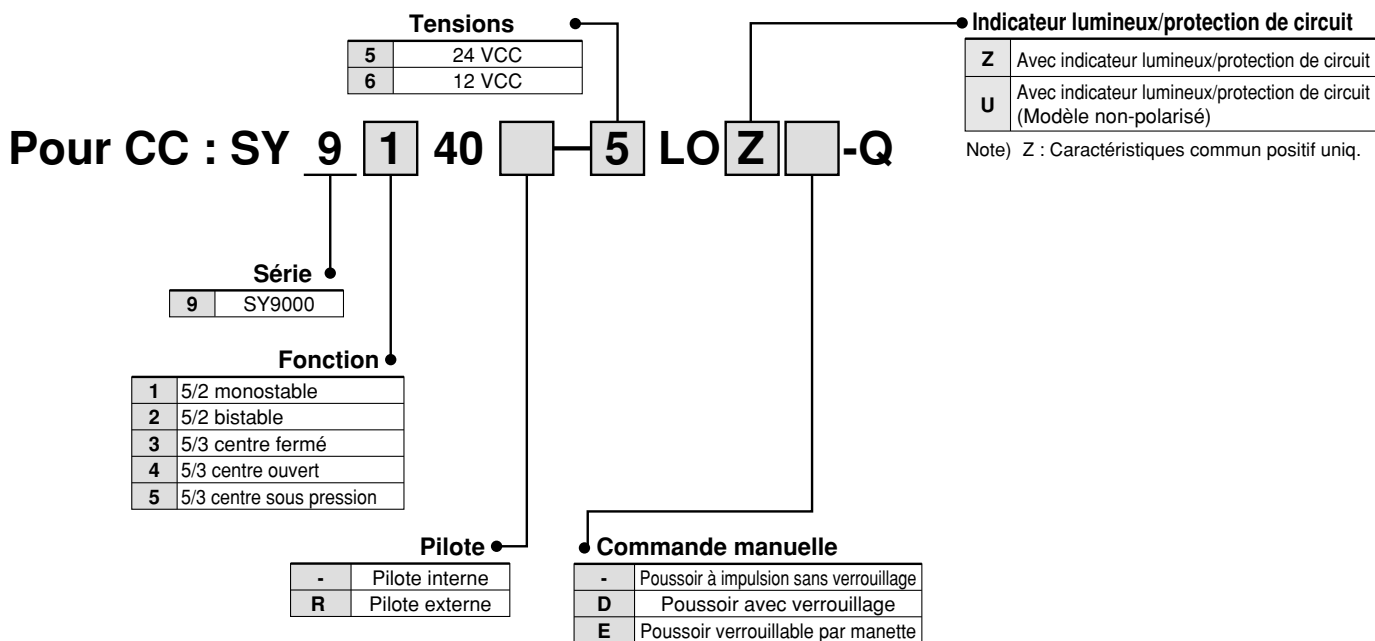


- | | |
|---------------------|---|
| SS5Y9-43P-05B-C12-Q | 1 jeu (Type 43, réf de l'embase à 5 stations) |
| * SY9000-26-4A-Q | 1 jeu (Plaque d'obturation) |
| * SY9140-5LOU-Q | 2 jeux (Réf. de la bobine simple) |
| * SY9240-5LOU-Q | 2 jeux (Réf. de la bobine double) |
| * SY9000-37-1A | 2 jeux (Ensemble de connecteur) |
| * SY9000-37-2A | 2 jeux (Ensemble de connecteur) |
| * SY9000-41-1 | 1 jeu (Capot de protection du câble) |

↳ L'astérisque indique le symbole de l'ensemble. Ajoutez-le aux références de l'électrovanne, etc.

Ajoutez la référence de l'électrovanne et de l'option sous la référence de l'embase multiple. Dans le cas d'une disposition complexe, indiquez-les sur la fiche de caractéristiques de l'embase.

Pour passer commande



Pour commander le connecteur

Pour 12, 24 VCC

Pour CC	Pour SY9000
Pour bobine simple	SY9000-37-1A
Bobine double, 3 positions	SY9000-37-2A
Bobine simple avec ensemble entretoise	SY9000-37-3A
Bobine double, 3 positions avec ensemble entretoise	SY9000-37-4A

• Le câblage pour les vannes multiples est simplifié grâce au connecteur plat.

• Apparence propre

Pour les modèles à câble plat, chaque vanne est connectée à la carte de circuits imprimés de l'embase multiple afin que les câblages externes puissent être raccordés ensemble à l'aide d'un connecteur MIL à 26 broches.



Caractéristiques de l'embase à câble plat

Modèle	SS5Y9-43P	
Vanne compatible	SY9□40	
Modèle d'embase	Embase associable	
P (ALIM.), R (ECH.)	ALIM. commune, ECH. commun	
Stations de la vanne	4 à 12 stations ^{Note 1)}	
Orifices A, B Caract. de raccord.	Position	Embase
	Sens	Latéral
Raccordement	Orifices P, EA, EB	C12 (Raccord instantané pour ø12)
	Orifices A, B	1/4 3/8 C8 (Raccord instantané pour ø8) C10 (Raccord instantané pour ø10) C12 (Raccord instantané pour ø12)
Masse de l'embase W (g) n : Stations	W = 114n + 343	
Connecteur à câble plat compatible	Connecteur à câble plat, fiche : MIL 26 broches avec détente ; conforme à MIL-C-83503	
Câblage interne	En commun entre COM+ et COM- (modèle Z : COM+ uniq.)	
Tensions	12, 24 VCC	

Note 1) Pour plus de 10 stations, alimentez à partir de l'orifice P des deux côtés et évacuez à partir de l'orifice R des deux côtés.

Note 2) La tension de maintien pour le câblage est conforme à JIS C0704, degré 1 ou équivalent.

Note 3) Reportez-vous aux "Options d'embase" en page 109.

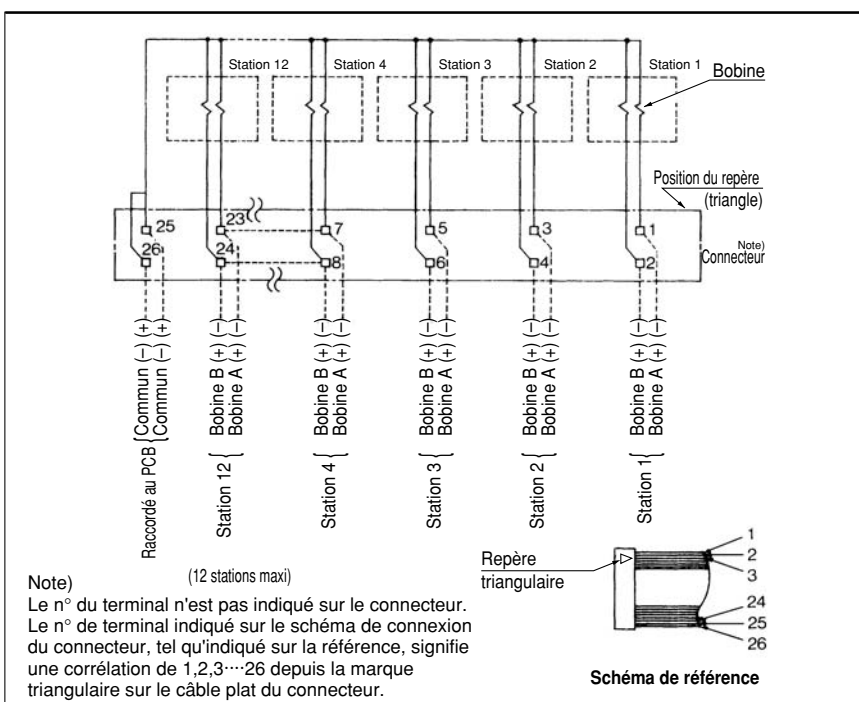
Débit

Modèle	Raccordement		Débit							
	1, 5, 3 (P, EA, EB)	4, 2 (A, B)	1 → 4/2 (P → A/B)			4/2 → 5/3 (A/B → EA/EB)				
			C [(dm ³ /(s·bar))]	b	Cv Q [l/min(ANR)]*	C [(dm ³ /(s·bar))]	b	Cv Q [l/min(ANR)]*		
SS5Y9-43P	C12	C12	6.4	0.29	1.6	1617	7.3	0.29	1.8	1845

Note) Les valeurs concernent l'embase à 5 stations et à deux voies commandées individuellement.

* Ces valeurs ont été calculées selon la norme ISO 6358 et représentent le débit mesuré dans des conditions standards à une pression en amont de 0.6 MPa (pression relative) et à une pression différentielle de 0.1 MPa.

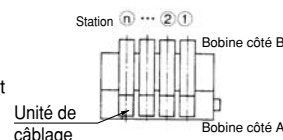
Câblage interne de l'embase (Modèle non polarisé)



⚠ Précaution

- Pour les vannes non-polarisées (U), les connexions électriques peuvent être utilisées avec le commun positif ou négatif. Pour le modèle (Z), utilisez uniquement le commun positif car la vanne ne fonctionne pas correctement lorsque le commun négatif est employé.

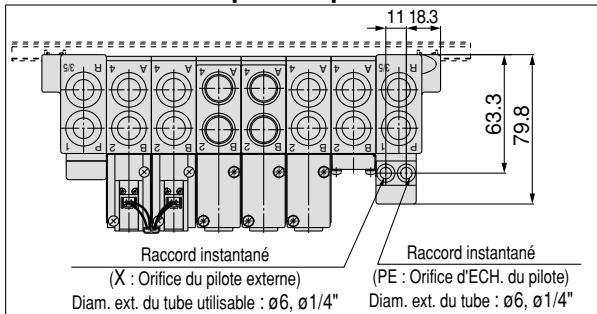
- Pour plus de 10 stations, les deux pôles du côté commun doivent être branchés.
- Pour la vanne monostable, branchez du côté A.
- Le nombre maximum de stations pouvant être installées est de 12. Pour un nombre supérieur de stations, veuillez contacter SMC.



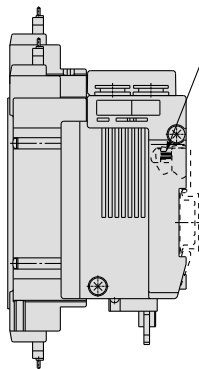
SY9000 : SS5Y9-43P- Stations **D** 02 C8, N9
03 C10, N11
C12 (-D)-Q

* Lorsque les sorties des orifices P et R sont sur le côté D, les orifices P et R du côté opposé sont bouchés.

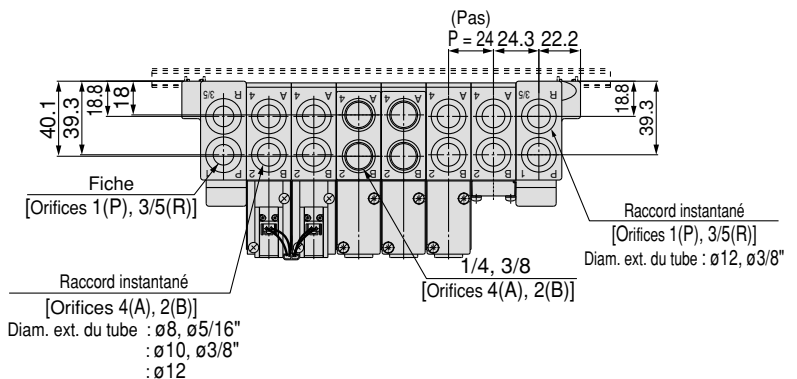
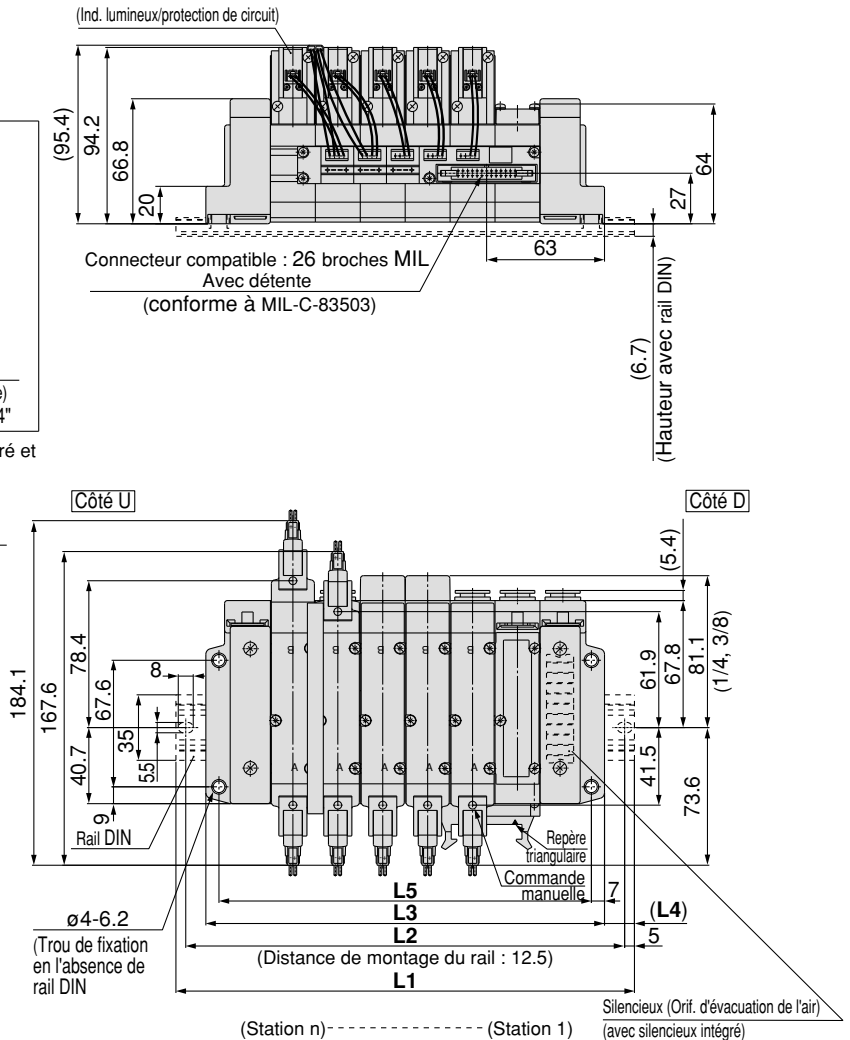
Avec caractéristiques de pilote externe



* L'orifice d'évacuation de l'air se situe le côté U du silencieux intégré et du pilote externe.



Vis de serrage du rail DIN
(Lors du montage sur rail DIN)
Couple de serrage :
(0.55 à 0.65) N·m

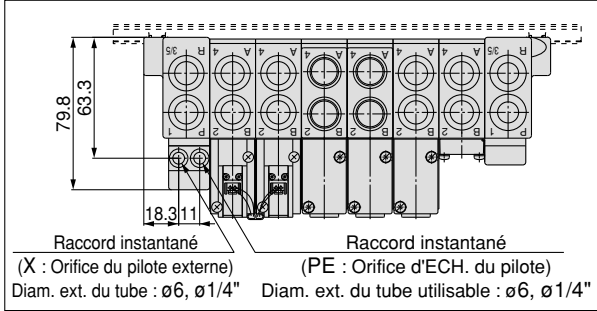


Stations n	4 stations	5	6	7	8	9	10 stations
L1	198	223	248	260.5	285.5	310.5	335.5
L2	187.5	212.5	237.5	250	275	300	325
L3	165	189	213	237	261	285	309
L4	16.5	17	17.5	12	12.5	13	13.5
L5	151	175	199	223	247	271	295

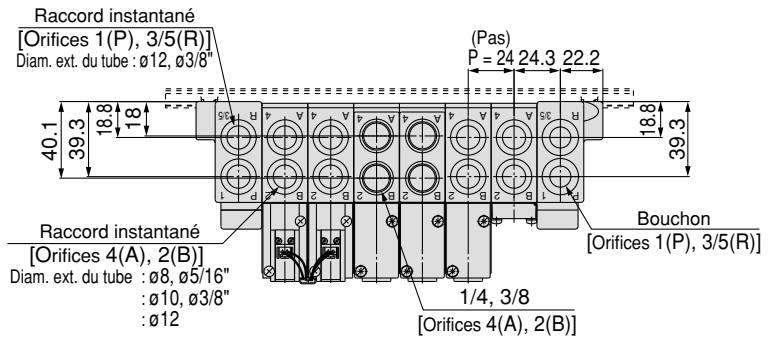
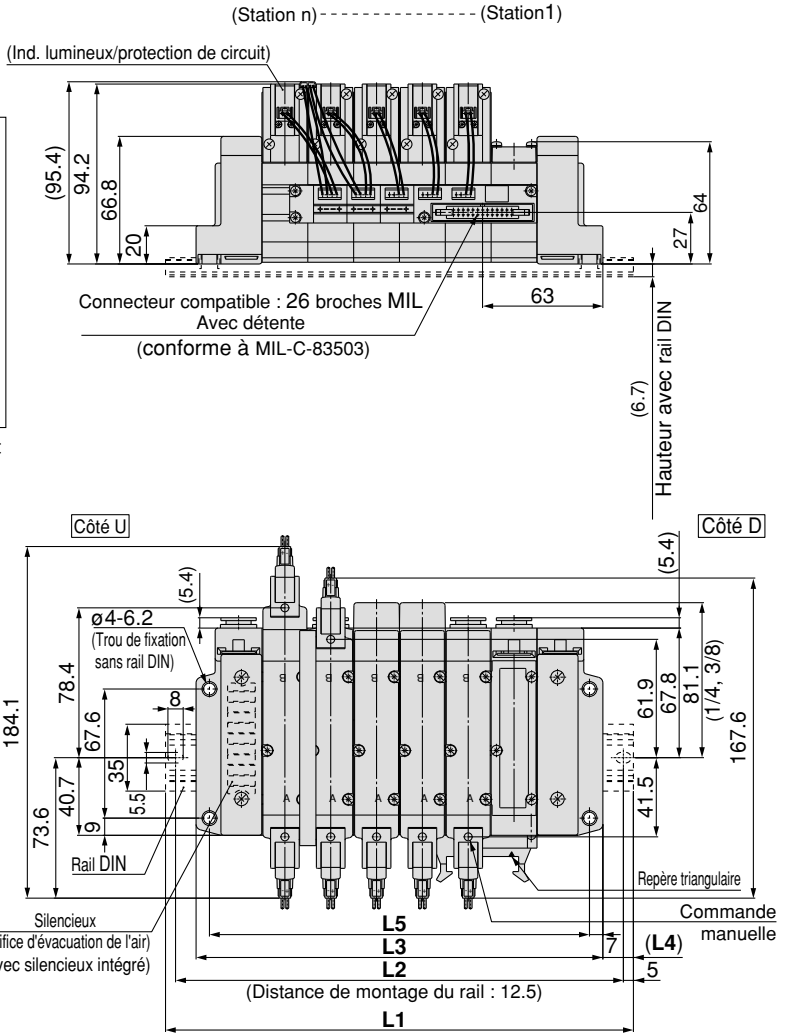
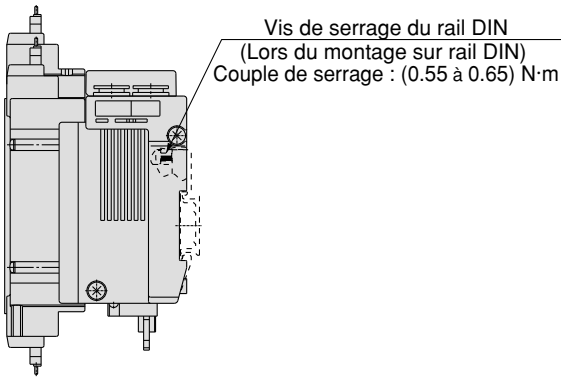
SY9000 : SS5Y9-43P- Stations U ^{02 C8, N9} _{03 C10, N11} (-D)-Q

* Lorsque les sorties des orifices P et R sont sur le côté U, les orifices P et R du côté opposé sont bouchés

Avec pilote externe



* L'orifice d'évacuation de l'air se situe le côté U du silencieux intégré et du pilote externe.

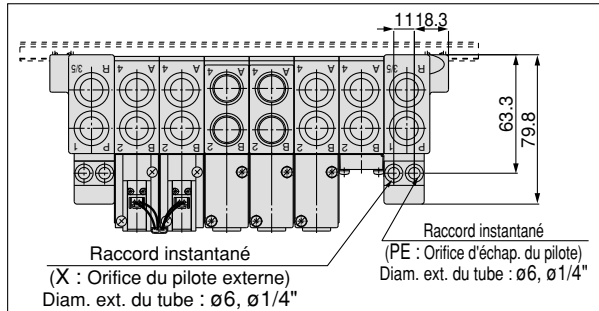


Stations n	4 stations	5	6	7	8	9	10 stations
L1	198	223	248	260.5	285.5	310.5	335.5
L2	187.5	212.5	237.5	250	275	300	325
L3	165	189	213	237	261	285	309
L4	16.5	17	17.5	12	12.5	13	13.5
L5	151	175	199	223	247	271	295

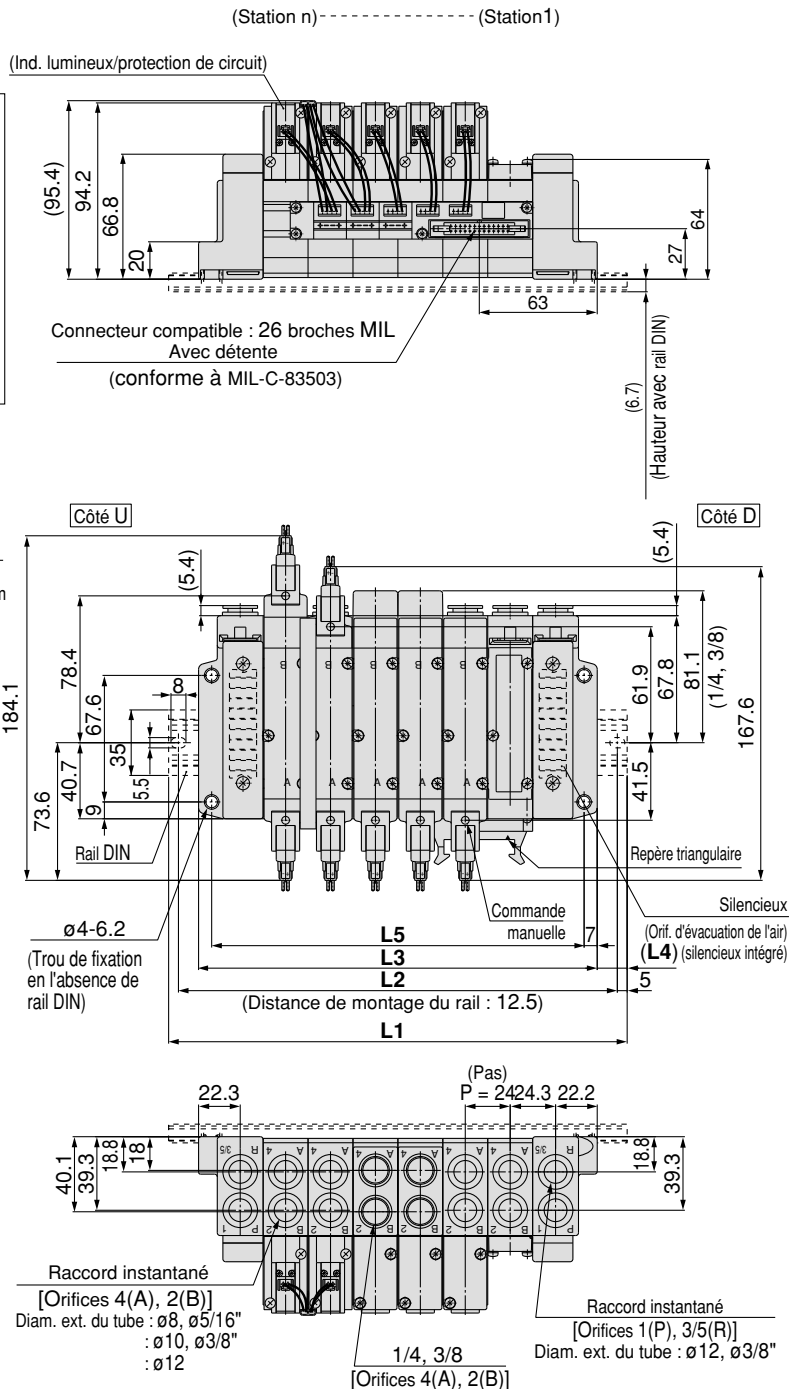
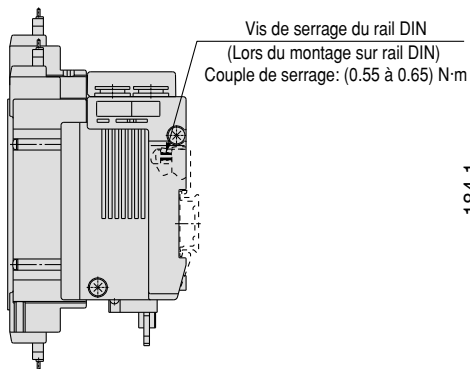
SY9000 : SS5Y9-43P- Stations B 02 C8, N9 - 03 C10, N11 C12 (-D)-Q

* Lorsque les sorties des orifices P et R sont sur le côté B, les orifices P et R des deux côtés sont ouverts.

Avec pilote externe



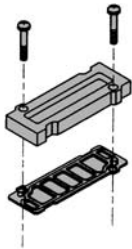
* L'orifice d'évacuation de l'air se situe le côté B du silencieux intégré et du pilote externe.



Stations n	4 stations	5	6	7	8	9	10	11	12 stations
L1	198	223	248	260.5	285.5	310.5	335.5	360.5	385.5
L2	187.5	212.5	237.5	250	275	300	325	350	375
L3	165	189	213	237	261	285	309	333	357
L4	16.5	17	17.5	12	12.5	13	13.5	14	14.5
L5	151	175	199	223	247	271	295	319	343

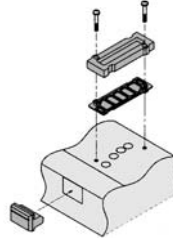
Options d'embase

■ Types 41, 42, 43 Plaque d'obturation



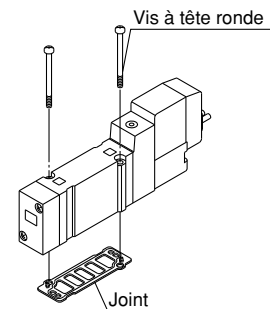
Série	Référence de l'ensemble
SY3000	SY3000-26-9A-Q
SY5000	SY5000-26-20A-Q
SY7000	SY7000-26-22A-Q
SY9000	SY9000-26-2A-Q

■ Types 41P, 42P, 43P Plaque d'obturation



Série	Référence de l'ensemble
SY3000	SY3000-26-10A-Q
SY5000	SY5000-26-21A-Q
SY7000	SY7000-26-23A-Q
SY9000	SY9000-26-4A-Q

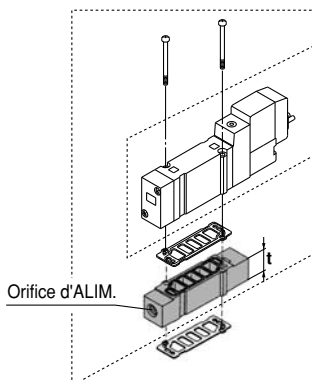
■ Réf. ensemble joint



Série	Référence de l'ensemble
SY3000	SY3000-GS-2
SY5000	SY5000-GS-2-Q
SY7000	SY7000-GS-2-Q
SY9000	SY9000-GS-2

Note) L'ensemble joint est constitué des vis de montage et d'un joint

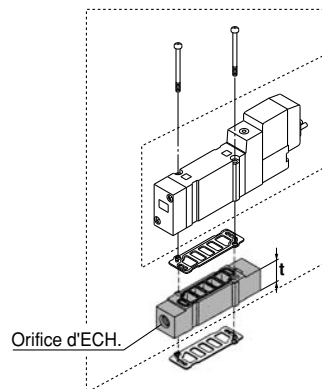
■ Entretoise d'ALIM. individuelle



Série	Réf. de l'ensemble	Orifice	t
SY3000	SY3000-38-2A-Q	M5	11
SY5000	SY5000-38-16*A-Q	1/8	15
SY7000	SY7000-38-16*A-Q	1/4	18
SY9000	SY9000-38-2*A-Q	1/4	20

Note) • L'orifice d'ALIM des séries SY3000, 5000 et 7000 peut aussi bien être situé du côté du câble que du côté de la plaque d'extrémité. (Les ensembles sont livrés dans les conditions indiquées dans le tableau.)
• Le côté de la plaque d'extrémité n'est disponible que pour la série SY9000.

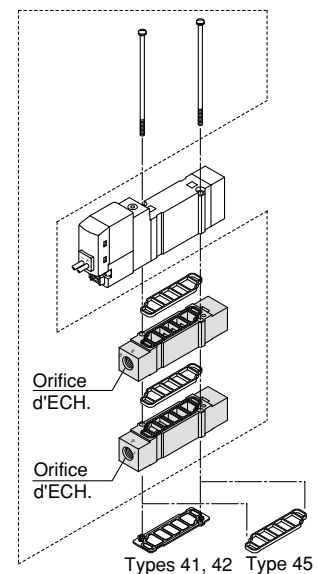
■ Entretoise d'ECH. individuel



Série	Réf. de l'ensemble	Orifice	t
SY3000	SY3000-39-2A-Q	M5	11
SY5000	SY5000-39-16*A-Q	1/8	15
SY7000	SY7000-39-16*A-Q	1/4	18
SY9000	SY9000-39-2*A-Q	1/4	20

Note) Pour les types 41P, 42P et 43P, afin de protéger l'unité de câblage, le raccordement à l'orifice EA devra être effectué de telle sorte qu'il ne soit pas exposé directement à l'échappement de la vanne.

■ Entretoise d'ALIM. individuelle + Entretoise d'ECH. individuel (Double entretoise)



⚠ Précaution * Taraudage

Couples de serrage de la vis de fixation

M2 : 0.16 N·m
M3 : 0.8 N·m
M4 : 1.4 N·m

	Rc
F	G
N	NPT
T	NPTF

⚠ Attention

Lors du montage d'une vanne ou d'une entretoise sur une embase multiple ou une embase, etc, le sens de montage est prédéterminé. Si le sens de montage est incorrect, cela peut entraver le bon fonctionnement de l'appareil connecté. Reportez-vous aux dimensions externes avant le montage.

● : Disponible × : Non disponible — : Embase non compatible

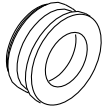
Série	Réf. de l'ensemble ALIM. individuelle + ECH. individuel	Orifice	Types d'embases compatibles :						
			41	41P	42	42P	45	45-A 45-NA	45□
SY3000	SY3000-120-2A-Q	M5	●	×	●	×	●	×	×
SY5000	SY5000-75-1*A-Q	1/8	●	×	●	×	●	×	×
SY7000	SY7000-73-1*A-Q	1/4	●	×	●	×	—	—	—

Note) L'orifice sur l'entretoise peut être orienté du côté du pilote ou du côté de la plaque d'extrémité. Pour monter l'orifice du côté du pilote, assurez-vous de raccorder les orifices de telle sorte que le câblage du pilote soit à l'abri des purges. Les entretoises d'ALIM. et d'ECH. peuvent être montées aussi bien sur le dessus que sur le dessous. (L'illustration ci-dessus montre les conditions d'expédition du produit déjà monté.)

Options d'embase

Disque de blocage d'ALIM (pour SY9000)

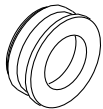
En installant un disque de blocage d'ALIM. sur le passage de l'alimentation en pression d'une vanne à embase, il est possible d'appliquer des pressions élevées et faibles différentes sur une même embase.



Série	Réf.
SY9000	SY9000-57-1A

Disque de blocage d'ECH. (pour SY9000)

En installant un disque de blocage d'ECH. sur le passage de l'échappement d'une vanne à embase, il est possible de diviser l'échappement de la vanne afin qu'il n'affecte pas d'autres vannes. (Deux disques de blocage s'avèrent nécessaires pour diviser les deux échappements).



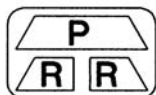
Série	Réf.
SY9000	SY9000-57-1A

Étiquette pour le disque de blocage (pour SY9000)

Les étiquettes ci-dessous sont utilisées pour les stations d'embase contenant un/des disques de blocage d'ALIM./ECH. pour indiquer leur emplacement. (3 pcs chacune)

VZ3000-123-1A

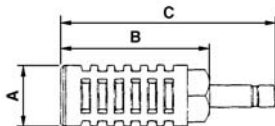
Disque de blocage d'ALIM Disque de blocage d'ECH. Disque de blocage d'ALIM./ECH.



Note) Lorsqu'un disque de blocage est commandé et spécifié sur la fiche de caractéristiques de l'embase, une étiquette est collée à l'emplacement du disque de blocage.

Silencieux avec raccords instantanés (pour SY9000)

Le silencieux se connecte directement aux raccords instantanés de l'orifice R (ECH.) de l'embase.



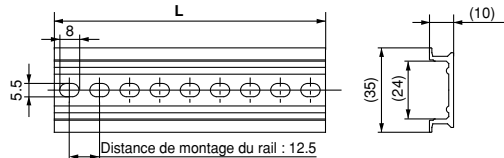
Pour série	Modèle	Surf. équivalente	A	B	C
SY9000 (ø12)	AN300-KM12	41 mm ²	ø25	70	98

Dimensions/Masse du rail DIN pour SY9000

VZ1000-11-4-□

Voir cotes L

* Remplissez les cases □ avec la réf. appropriée listée dans le tableau des dimensions du rail DIN ci-dessous.



Réf.	0	1	2	3	4	5	6	7	8	9
Dimension L	98	110.5	123	135.5	148	160.5	173	185.5	198	210.5
Masse (g)	24.8	28	31.1	34.3	37.4	40.6	43.8	46.9	50.1	53.3

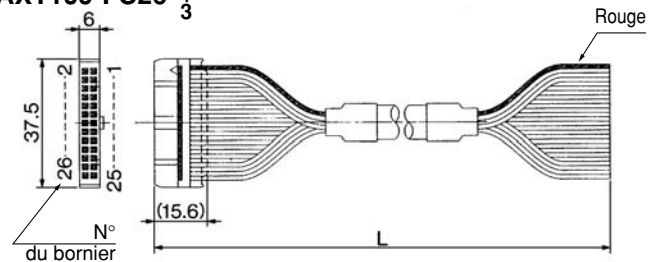
Réf.	10	11	12	13	14	15	16	17	18	19
Dimension L	223	235.5	248	260.5	273	285.5	298	310.5	323	335.5
Masse (g)	56.4	59.6	62.7	65.9	69.1	72.2	75.4	78.6	81.7	84.9

Réf.	20	21	22	23	24	25	26	27	28	29
Dimension L	348	360.5	373	385.5	398	410.5	423	435.5	448	460.5
Masse (g)	88	91.2	94.4	97.5	100.7	103.9	107	110.2	113.3	116.5

Note) • Pour le rail DIN, reportez-vous à l'annexe 10.
• Reportez-vous à la dimension L1 à partir de la page 106 à 108 pour les longueurs en fonction du nombre des stations de l'embase.

Ensemble câble

AXT100-FC26- $\frac{1}{3}$



Ensemble connecteur pour les câbles plats

Câble (L)	Réf. de l'ensemble	Note
1.5 m	AXT100-FC26-1	Câble 26 fils X 28 AWG
3 m	AXT100-FC26-2	
5 m	AXT100-FC26-3	

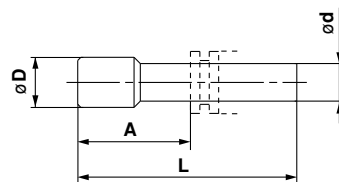
* Pour d'autres connecteurs du commerce, utilisez le modèle à 20 broches avec détente conforme à la norme MIL-C-83503.

Exemples de fabricants de connecteurs

- Hirose Electric Company
- Japan Aviation Electronics Industry, Ltd.
- Sumitomo 3M Limited
- J.S.T. Mfg. Co., Ltd.
- Fujitsu Limited

Bouchon (blanc)

Ils sont insérés sur les orifices inutilisés du vérin et sur les orifices d'ALIM/ECH. La commande s'effectue par unité de 10 pièces.



Dimensions

ød de raccords compatibles	Modèle	A	L	D
4	KQ2P-04	16	32	6
6	KQ2P-06	18	35	8
8	KQ2P-08	20.5	39	10
10	KQ2P-10	22	43	12
12	KQ2P-12	24	44.5	14
1/8"	KQ2P-01	16	31.5	5
5/32"	KQ2P-03	16	32	6
1/4"	KQ2P-07	18	35	8.5
5/16"	KQ2P-09	20.5	39	10
3/8"	KQ2P-11	22	43	11.5

Options d'embase

▪ Pour commander des interfaces régulateurs

Série SY3000

ARBY3000-05-P-2

● **Raccordement du manomètre**

05	Manomètre (G15-10-01)
M1	Bouchon (M-5P)



Note) Si le modèle ARBY300 à manomètre est monté sur une embase, assurez-vous que les références soient différentes pour les stations paires et impaires afin d'éviter que les manomètres n'interfèrent entre eux.

● **Raccord de réglage**

P	Orifice P
A1	Orif. A (mod. contrôlé P, régulation de l'orif. A)
B1	Orif. B (mod. contrôlé P, régulation de l'orif. B)

Série SY5000

ARBY5000-00-P-2

● **Raccordement du manomètre**

00	Manomètre (G15-10-01)
M1	Bouchon (M-5P)

● **Raccord de réglage**

P	Orifice P
A1	Orif. A (mod. contrôlé P, régulation de l'orif. A)
B1	Orif. B (mod. contrôlé P, régulation de l'orif. B)

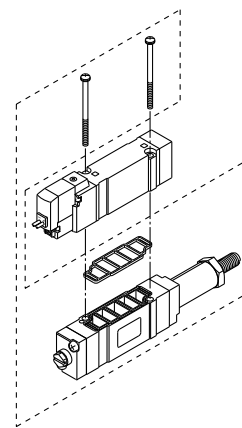
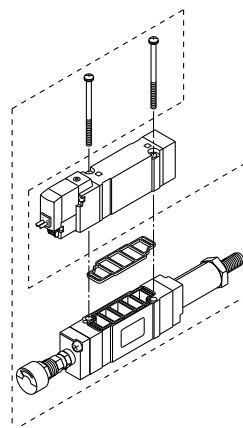
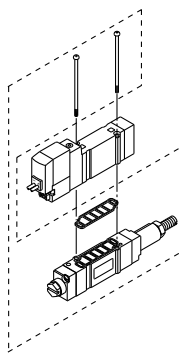
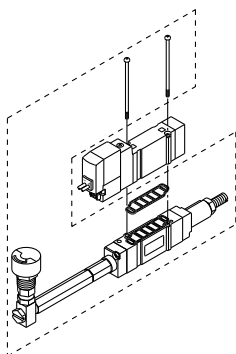
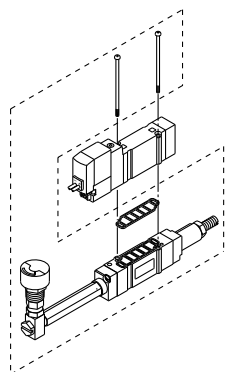
ARBY3000-05-□-2
(Pour les stations impaires)

ARBY3000-06-□-2
(Pour les stations paires)

ARBY3000-M1-□-2

ARBY5000-00-□-2

ARBY5000-M1-□-2



Série SY7000

ARBY7000-00-P-2

● **Raccordement du manomètre**

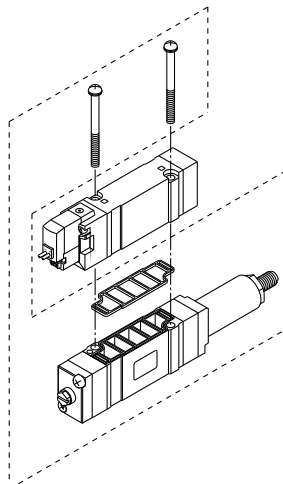
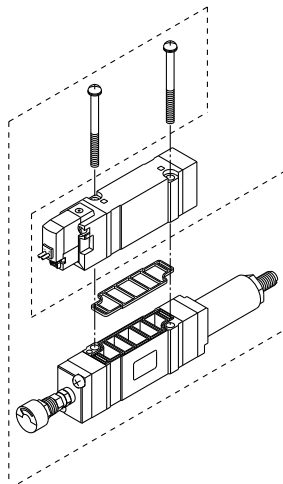
00	Manomètre (G15-10-01)
M1	Bouchon (M-5P)

● **Raccord de réglage**

P	Orifice P
A1	Orif. A (mod. contrôlé P, régulation de l'orif. A)
B1	Orif. B (mod. contrôlé P, régulation de l'orif. B)

ARBY7000-00-□-2

ARBY7000-M1-□-2



Accessoires

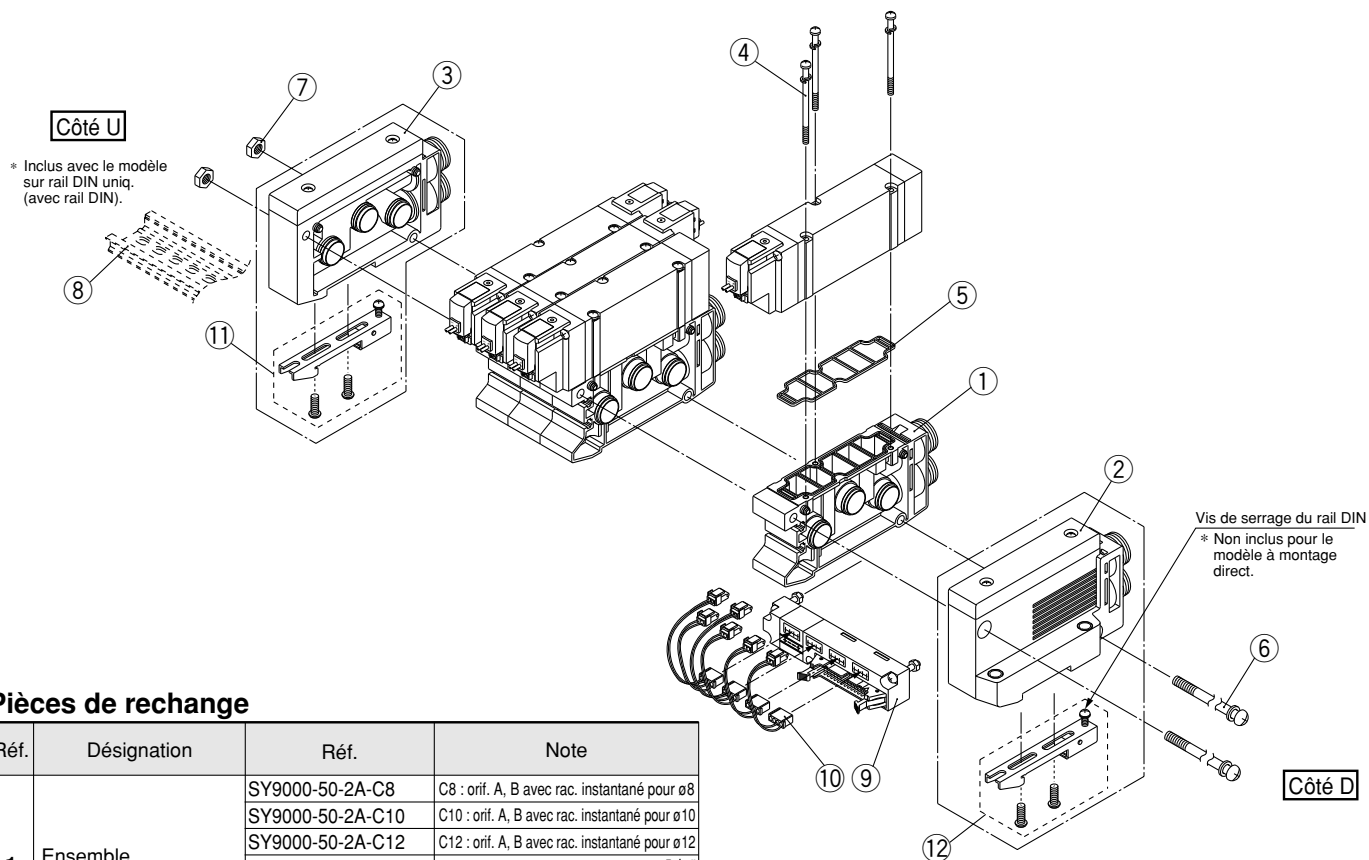
Série	Vis à tête ronde	Joint
ARBY3000	SY3000-23-10 (M2336)	SX3000-57-4
ARBY5000	M3 x 48.5, Nickelé	SX5000-57-6
ARBY7000	M4 x 57, Nickelé	SX7000-57-4

⚠ Précaution

Couples de serrage de la vis de fixation

M2 : 0.16 N·m
M3 : 0.8 N·m
M4 : 1.4 N·m

Vue éclatée d'une embase montée sur embase

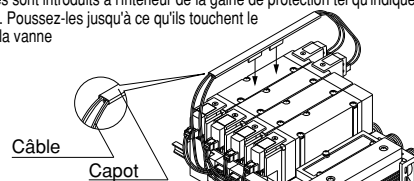


Pièces de rechange

Réf.	Désignation	Réf.	Note
1	Ensemble bloc d'embase	SY9000-50-2A-C8	C8 : orif. A, B avec rac. instantané pour $\phi 8$
		SY9000-50-2A-C10	C10 : orif. A, B avec rac. instantané pour $\phi 10$
		SY9000-50-2A-C12	C12 : orif. A, B avec rac. instantané pour $\phi 12$
		SY9000-50-2A-N9	N9 : orif. A, B avec rac. instantané pour $\phi 5/16''$
		SY9000-50-2A-N11	N11 : orif. A, B avec rac. instantané pour $\phi 3/8''$
		SY9000-50-2A-O2*	O2 : Orifices A, B $1/4$ (* taraudage)
		SY9000-50-2A-O3*	O3 : Orifices A, B $3/8$ (* taraudage)
4	Vis à tête ronde	SY9000-18-2	M3 x 42, nickelé
5	Joint	SY9000-11-2	
6	Vis de serrage	SY9000-23-□	□ à la fin de la référence correspond au nombre de stations d'embase. Indiquez le même nombre que pour le nombre de stations.
7	Ecrou hexagonal	SY9000-25-1	
8	Rail DIN	VZ1000-11-4-□	Reportez-vous en page 110.
9	Ensemble unité de câblage	SY9000-36-□A	□ à la fin de la référence correspond au nombre de stations d'embase. Indiquez le même nombre que pour le nombre de stations (4 à 12)
10	Ensemble connecteur	SY9000-37-□□	Reportez-vous en page 104.
11	Capot de protection du câble	SY9000-41-1	
12	Sous ensemble de bridage	SY9000-30-1A	Inclus avec le modèle sur rail DIN uniquement.

11 Pour installer le capot de protection du câble

La gaine de protection des câbles est utilisée uniquement avec les électrovannes bistables. Les câbles sont introduits à l'intérieur de la gaine de protection tel qu'indiqué sur la figure en gros plan. Poussez-les jusqu'à ce qu'ils touchent le corps de la vanne



⚠ Précaution

Pour le modèle 43P (embase à câble plat) de la série SY9000, la gaine de protection est fixée de façon à grouper les câbles de chaque bobine. Si vous ajoutez une électrovanne bistable (à deux bobines), etc., commandez également une gaine de protection des câbles.

2 Réf. du bloc d'ALIM./ECH. (Montage côté D)

• Montage direct : **SY9000-70-** □ **A-** □

• Montage sur rail DIN : **SY9000-72-** □ **A-** □

• Orifices P, R

C12	Raccord instantané pour $\phi 12$
N11	Raccord instantané pour $\phi 3/8''$
00	Bouchon

• Caractéristiques

1	Pilote interne
3	Pilote externe
4	Pilote interne/silencieux intégré
5	Pilote externe/silencieux intégré

3 Réf. du bloc d'ALIM./ECH. (Montage côté U)

• Montage direct : **SY9000-71-** □ **A-** □

• Montage sur rail DIN : **SY9000-73-** □ **A-** □

• Orifices P, R

C12	Raccord instantané pour $\phi 12$
N11	Raccord instantané pour $\phi 3/8''$
00	Bouchon

• Caractéristiques

1	Pilote interne
3	Pilote externe
4	Pilote interne/silencieux intégré
5	Pilote externe/silencieux intégré

Pour augmenter le nombre d'embases multiples (série 9000 uniq.) Les embases multiples peuvent être ajoutées en tout point.

Lorsqu'une embase multiple de type 43 est ajoutée, des écrous de tension et un ensemble de blocs d'embase s'avéreront nécessaires. Commandez les écrous de tension compatibles avec le nombre de stations après l'augmentation ou la diminution de celui-ci, car la longueur de l'écrou de tension diffère en fonction du nombre de stations. (Lors du changement du nombre de stations pour une embase de type 43P, une unité de câblage pour les stations et un ensemble de câble seront nécessaires).

- 1 Desserrez les écrous de tension assurant le raccordement à l'embase multiple et retirez-les.
(Lorsque l'embase est équipée d'un rail DIN, desserrez l'une des vis de maintien du rail DIN soit sur le côté D soit sur le côté U).
- 2 Séparez les blocs à l'endroit où vous souhaitez réaliser l'expansion.
- 3 Montez les ensembles de blocs d'embase supplémentaires.
- 4 Appuyez sur les blocs l'un contre l'autre afin qu'il n'y ait pas d'espace. Une fois le raccordement effectué, insérez l'écrou de tension désiré et serrez-le.

⚠ Précaution (Couple de serrage : 2.9 N·m)

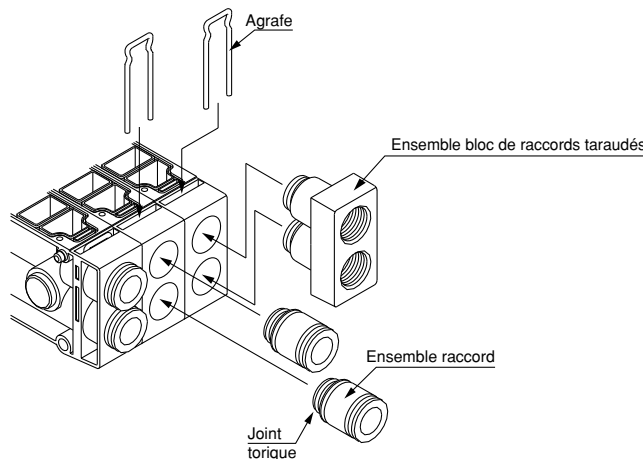
(Lorsque l'embase est équipée d'un rail DIN, assurez-vous de serrer les vis de maintien du rail DIN après avoir serré les écrous de tension. Couple de serrage : 1.4 N·m)

⚠ Précaution

1. Assurez-vous de couper l'air et la tension d'alimentation avant de démonter l'appareil. En outre, comme il peut rester de l'air à l'intérieur de l'actionneur, de la tuyauterie et de l'embase, assurez-vous que l'air ait été complètement évacué avant de démarrer tout travail.
2. Lors de l'assemblage ou du retrait, il peut y avoir des fuites d'air si les connexions entre les blocs et le serrage de la vis de maintien du dernier bloc sont inadéquats.
3. En ajoutant un ensemble d'unités de câblage à l'embase de type 43, elle peut également se convertir en modèle 43P.

Pour remplacer l'ensemble raccord des orifices A et B

En remplaçant les ensembles raccord du bloc d'embase ou l'ensemble de bloc de raccords taraudés d'une embase 43P, vous pouvez changer l'alésage des orifices A et B. Pour les remplacer, retirez l'agrafe du tournevis une fois que la vanne a été retirée. Insérez les ensembles raccord ou les ensembles bloc de raccords taraudés, et insérez de nouveau l'agrafe de façon à ce qu'elle ne dépasse pas par rapport au bloc de l'embase.



Réf. ensemble raccord

Raccordement	Réf.	Note
Ens. de raccords instantanés pour ø8	VVQ4000-50B-C8	
Ens. de raccords instantanés pour ø10	VVQ4000-50B-C10	
Ens. de raccords instantanés pour ø12	VVQ4000-50B-C12	
Raccord instantané pour ø 5/16"	VVQ4000-50B-N9	
Raccord instantané pour ø 3/8"	VVQ4000-50B-N11	
Ens. de bloc de raccords taraudés 1/4	SY9000-58A-02*	—* à la fin de la référence indique le type de taraudage.
Ens. de bloc de raccords taraudés 3/8	SY9000-58A-03*	—* à la fin de la référence indique le type de taraudage.
Ensemble bouchon	SY9000-62-1A	

Note 1) Veillez à ne pas endommager ou contaminer les joints toriques car cela pourrait entraîner des fuites d'air.
 Note 2) Bien qu'il soit possible de remplacer les raccords instantanés des orifices P et R, prenez garde lorsque vous utilisez à la fois des électrovannes et des raccords inférieurs à la taille standard (ø12) car il se pourrait qu'ils ne puissent alimenter en air ou évacuer suffisamment d'air par rapport aux performances de la vanne. Veuillez noter aussi que, bien que les raccords utilisés pour les orifices A et B soient les mêmes que ceux utilisés pour les orifices P et R, l'ensemble bloc de raccords taraudés ne peut être employé.

Electro distributeurs 5/2 et 5/3

Série SY3000/5000

Montage sur embase

Embase associable/Montage sur rail DIN

Câblage individuel

Pour commander une embase

SS5Y 3 - 45 - 05 U - C6 - -Q

Série	Stations de la vanne
3 SY3000	02 2 stations
5 SY5000	20 20 stations

Position de montage du bloc d'ALIM./ECH.

Symb.	Position de montage	Nb de stations compatibles
U	Côté U	2 à 10 stations
D	Côté D	
B	(Deux côtés)	2 à 20 stations
M*	Caractéristiques spéciales	

* Pour une configuration spéciale, indiquez-la séparément sur la grille de configuration

Orifices A, B

Raccords instantanés (en mm)

Symb.	Raccordement	Série comp.
C4	Rac. instantané pour ø4	SY3000
C6	Rac. instantané pour ø6	
M	Combinés	SY5000
C4	Rac. instantané pour ø4	
C6	Rac. instantané pour ø6	
C8	Rac. instantané pour ø8	
M	Combinés	

Raccords instantanés (en pouces)

Symb.	Raccordement	Série comp.
N3	Rac. instantané pour ø ⁵ / ₃₂ "	SY3000
N7	Rac. instantané pour ø ¹ / ₄ "	
M	Combinés	SY5000
N3	Rac. instantané pour ø ⁵ / ₃₂ "	
N7	Rac. instantané pour ø ¹ / ₄ "	
N9	Rac. instantané pour ø ⁹ / ₁₆ "	
M	Combinés	

* Si vous choisissez des caractéristiques combinées (M), indiquez-les séparément sur la fiche de caractéristiques de l'embase.

Options

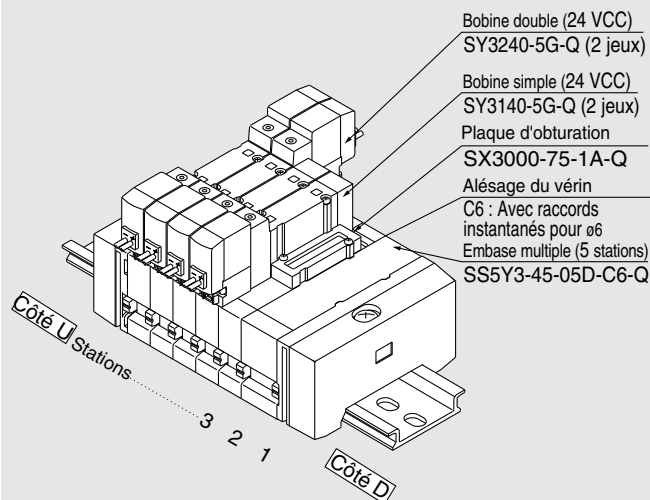
Si vous souhaitez un rail DIN plus long que le nombre de stations spécifié, indiquez le nombre de stations souhaité. (20 stations maxi)



Pour les caractéristiques du pilote externe et du silencieux intégré, reportez-vous en page 205.

Pour commander l'ensemble embase pour vanne (exemple)

Exemple



- SS5Y3-45-05D-C6-Q 1 jeu (Type 45, réf de l'embase à 5 stations)**
 *SX3000-75-1A-Q 1 jeu (Plaque d'obturation)
 *SY3140-5G-Q 2 jeux (Réf. de la bobine simple)
 *SY3240-5G-Q 2 jeux (Réf. de la bobine double)

→ L'astérisque indique le symbole de l'ensemble. Ajoutez-le aux références de l'électrovanne, etc.

La disposition des vannes est numérotée à compter de la première station située du côté D sans que ne soit prise en compte la position de montage de l'ensemble de bloc d'ALIM./ECH. Lors de la commande, indiquez les références dans l'ordre en partant de la première station située sur le côté D. Cependant, si la disposition de la vanne s'avère complexe, veuillez remplir la fiche de caractéristique de l'embase afin de nous en informer.

Pour passer commande

SY **5** **2** 40 **5** **L** **-Q**

Série

3	SY3000
5	SY5000

Fonction

1	5/2 monostable
2	5/2 bistable
3	5/3 centre fermé
4	5/3 centre ouvert
5	5/3 centre sous pression

Type de bobine

-	Standard
T	Avec circuit d'économie d'énergie (24, 12 VCC uniq.)

* Le circuit d'économie d'énergie n'est pas disponible dans le cas des types D, DO ou W□.

Tensions

Pour CC

5	24 VCC
6	12 VCC
V	6 VCC
S	5 VCC
R	3 VCC

CA (50/60 Hz)

1	100 VCA
2	200 VCA
3	110 VCA [115 VCA]
4	220 VCA [230 VCA]

* Les caractéristiques CC de type D et DO sont uniquement disponibles avec 12 et 24 VCC.

* La caractéristique CA est uniquement disponible avec les modèles D et DO.

* Les modèles D et Do ne sont disponibles que pour la série SY5000.

Commande manuelle

-	Poussoir à impulsion sans verrouillage
D	Poussoir avec verrouillage
E	Poussoir verrouillable par manette

Indicateur lumineux et protection de circuit

Connexion électrique pour G, H, L, M et W

-	Sans indicateur lumineux ni protection de circuit
S	Avec protection de circuit
Z	Avec indicateur lumineux et protection de circuit
R	Avec protection de circuit (Modèle non-polarisé)
U	Avec ind. lumineux et protection de circuit (Mod. non-polarisé)

* Le circuit d'économie d'énergie est uniquement disponible pour le modèle "Z".

Connexion électrique pour D (SY5000 uniq.)

-	Sans indicateur lumineux ni protection de circuit
S	Avec protection de circuit (Modèle non-polarisé)
Z	Avec ind. lumineux et protection de circuit (Mod. non-polarisé)

* Le modèle DOZ n'est pas disponible.

* Pour les vannes de tension CA, il n'y a pas d'option "S". Elle est déjà intégrée au circuit redresseur.

Connexion électrique

24, 12, 6, 5, 3 VCC			24, 12 VCC/ 100, 110, 200, 220 VCA	24, 12, 6, 5, 3 VCC
Fil noyé	Conn. encliquetable L	Conn. encliquetable M	Connecteur DIN	Connecteur M8 *
G : Câble 300 mm H : Câble 600 mm	L : Avec câble (300 mm) LN : Sans câble LO : Sans connecteur	M : Avec câble (300 mm) MN : Sans câble MO : Sans connecteur	(SY5000 uniq.) D : Avec connecteur DO : Sans connecteur	WO : Sans câble de connecteur W□ : Avec câble de connecteur ^{Note 1)}



* Modèles LN, MN : avec 2 fiches.

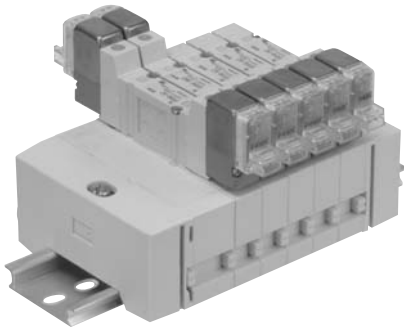
* Les modèles D et Do ne sont disponibles que pour la série SY5000.

* Le connecteur DIN type "Y" conforme à EN-175301-803C (ancien DIN43650C) est également disponible. Pour plus de détails, reportez-vous à la p. 210.

* Pour les câbles des connecteurs M8, reportez-vous en page 12.


* Le connecteur M8 modèle "WA" conforme à IEC 60947-5-2 est également disponible. Pour plus de détails, voir la page 211.

Note 1) Inscrivez les symboles des longueurs de câbles dans les □. Assurez-vous de remplir les cases en vous référant à la page 13.




Caractéristiques de l'embase

Modèle	SS5Y3-45		SS5Y5-45	
Vanne compatible	SY3□40		SY5□40	
Modèle d'embase	Modèle associable/Rail DIN			
P (ALIM.), R (ECH.)	ALIM. commune, ECH. commun			
Stations de la vanne	2 à 20 stations ^{Note 1)}			
Orifices A, B	Position	Embase		
Caract de raccord.	Sens	Latéral		
Raccordement	Orifices P, R	C8 (Raccord instantané pour ø8)	C10 (Raccord instantané pour ø10)	
	Orifices A, B	C4 (Raccord instantané pour ø4) C6 (Raccord instantané pour ø6)	C4 (Raccord instantané pour ø4) C6 (Raccord instantané pour ø6) C8 (Raccord instantané pour ø8)	
Masse de l'embase	2 à 10 stations : W = 22n + 118		2 à 10 stations : W = 47n + 156	
W (g), n : Stations	11 à 20 stations : W = 22n + 140		11 à 20 stations : W = 47n + 190	

 Note 1) Pour plus de 11 stations, alimentez à partir de l'orifice P des deux côtés et évacuez à partir de l'orifice R des deux côtés.

Débit

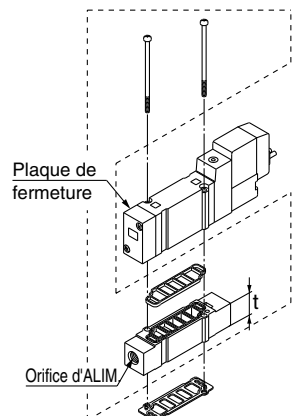
Modèle	Raccordement		Débit							
	1,5,3 (P, EA, EB)	4,2 (A, B)	1 → 4/2 (P → A/B)				4/2 → 5/3 (A/B → EA/EB)			
			C [(dm ³ /(sbar))]	b	Cv	Q [l/min(ANR)]*	C [(dm ³ /(sbar))]	b	Cv	Q [l/min(ANR)]*
SS5Y3-45	C8	C6	0.88	0.21	0.22	212	0.95	0.18	0.22	225
SS5Y5-45	C10	C8	2.2	0.24	0.53	539	2.5	0.18	0.58	592

 Note) Les valeurs concernent l'embase à 5 stations et à deux voies commandées individuellement.

* Ces valeurs ont été calculées selon la norme ISO 6358 et représentent le débit mesuré dans des conditions standards à une pression en amont de 0.6 MPa (pression relative) et à une pression différentielle de 0.1 MPa.

Options d'embase

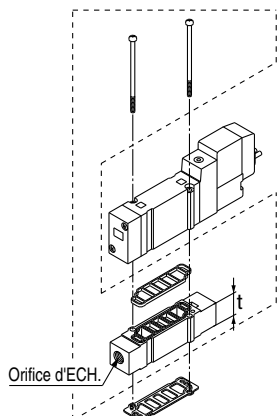
■ Entretoise d'ALIM. individuelle



Série	Réf. de l'ensemble	Orifice	t
SY3000	SY3000-38-2A-Q	M5	11
SY5000	SY5000-38-16-A-Q	1/8"	15

Note) L'orifice d'ALIM. peut aussi bien être situé du côté du câble que du côté de la plaque d'extrémité

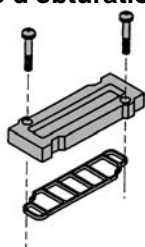
■ Entretoise d'ECH. individuel



Série	Réf. de l'ensemble	Orifice	t
SY3000	SY3000-39-2A-Q	M5	11
SY5000	SY5000-39-16-A-Q	1/8"	15

Note) L'orifice d'ECH. peut aussi bien être situé du côté du câble que du côté de la plaque d'extrémité.

■ Plaque d'obturation



Série	Réf. de l'ensemble
SY3000	SX3000-75-1A-Q
SY5000	SX5000-76-5A-Q

* Tarantage

-	Rc
F	G
N	NPT
T	NPTF

⚠ Précaution

Couples de serrage de la vis de fixation

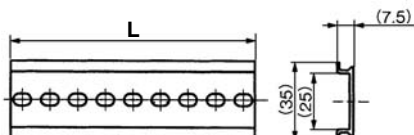
M2 : 0.16 N·m
M3 : 0.8 N·m
M4 : 1.4 N·m

■ Dimensions/Avec rail DIN

VZ1000-11-1-

☐ Voir dimensions L

* Remplissez les cases ☐ avec la réf. appropriée listée dans le tableau des dimensions du rail DIN ci-dessous.



Réf.	0	1	2	3	4	5	6	7	8	9	10
Dimension L	98	110.5	123	135.5	148	160.5	173	185.5	198	210.5	223
Réf.	11	12	13	14	15	16	17	18	19	20	21
Dimension L	235.5	248	260.5	273	285.5	298	310.5	323	335.5	348	360.5
Réf.	22	23	24	25	26	27	28	29	30	31	32
Dimension L	373	385.5	398	410.5	423	435.5	448	460.5	473	485.5	498
Réf.	33	34	35	36	37	38	39	40	41	42	43
Dimension L	510.5	523	535.5	548	560.5	573	585.5	598	610.5	623	635.5
Réf.	44	45	46	47	48	49	50	51	52	53	54
Dimension L	648	660.5	673	685.5	698	710.5	723	735.5	748	760.5	773
Réf.	55	56	57	58	59	60	61	62	63	64	65
Dimension L	785.5	798	810.5	823	835.5	848	860.5	873	885.5	898	910.5
Réf.	66	67	68	69	70	71					
Dimension L	923	935.5	948	960.5	973	985.5					

* Reportez-vous aux dimensions L1 à partir de la page 121 pour les longueurs en fonctions du nombre des stations de la barrette.

■ Disque de blocage d'ALIM

En installant un disque de blocage d'ALIM sur le passage de l'alimentation en pression d'une vanne à embase, il est possible d'appliquer des pressions élevées et faibles différentes sur une même embase.



Série	Réf.
SY3000	SX3000-77-1A
SY5000	SX5000-77-1A

■ Disque de blocage d'ECH.

En installant un disque de blocage d'ECH. sur le passage de l'échap. d'une vanne à embase, il est possible de diviser l'échap. de la vanne afin qu'il n'affecte pas d'autres vannes. (Deux disques de blocage sont nécessaires pour diviser les deux échap.).



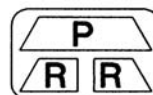
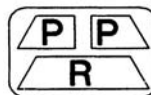
Série	Réf.
SY3000	SX3000-77-1A
SY5000	SX5000-77-1A

■ Etiquette d'indication de séparation

Les étiquettes ci-dessous sont utilisées pour les stations d'embase contenant un/des disques de blocage d'ALIM./ECH. pour indiquer leur emplacement. (3 pcs chacune)

VZ3000-123-1A

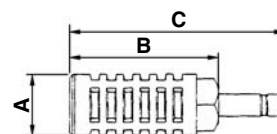
Disque de blocage d'ALIM. Disque de blocage d'ECH. Disque de blocage d'ALIM./ECH.



Note) Lorsqu'un disque de blocage est commandé et spécifié sur la fiche de caractéristiques de l'embase, une étiquette est collée à l'emplacement du disque de blocage.

■ Silencieux avec raccords instantanés

Le silencieux se connecte directement aux raccords instantanés de l'embase.

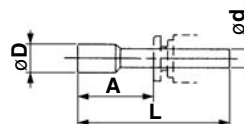


Série	Modèle	Surf. équivalente	A	B	C
Pour SY5000 (ø8)	AN203-KM8	14 mm ²	ø16	26	51
	AN200-KM10	26 mm ²	ø22	53.8	80.8
Pour SY5000 (ø10)	AN300-KM10	30 mm ²	ø25	70	97

■ Bouchon (blanc)

Ces bouchons sont insérés sur les orifices inutilisés du vérin et sur les orifices d'ALIM. et d'ECH.

La commande s'effectue par unité de 10 pièces.



Dimensions

ød des raccords compatibles	Modèle	A	L	D
4	KQ2P-04	16	32	6
6	KQ2P-06	18	35	8
8	KQ2P-08	20.5	39	10
10	KQ2P-10	22	43	12
1/8"	KQ2P-01	16	31.5	5
5/32"	KQ2P-03	16	32	6
1/4"	KQ2P-07	18	35	8.5
5/16"	KQ2P-09	20.5	39	10

Options d'embase

▪ Pour commander des régulateurs d'interfaces (SY3000, 5000 uniq.)

Série SY3000

ARBY3000-05-P-2

• **Raccord de réglage**

P	Orifice P
A1	Orif. A (mod. contrôlé P, régulation de l'orif. A)
B1	Orif. B (mod. contrôlé P, régulation de l'orif. B)

• **Raccordement du manomètre**

05	Manomètres (G15-10-01) [pour les stations impaires]
06	Manomètres (G15-10-01) [pour les stations paires]
M1	Bouchon (M-5P)

* Si le modèle ARBY3000 à manomètre est monté sur une embase, assurez-vous que les références soient bien différentes pour les stations paires et impaires afin d'éviter que les manomètres n'interfèrent entre eux.

Série SY5000

ARBY5000-00-P-2

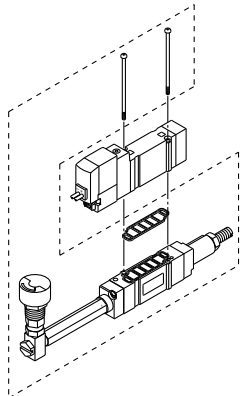
• **Raccord de réglage**

P	Orifice P
A1	Orif. A (mod. contrôlé P, régulation de l'orif. A)
B1	Orif. B (mod. contrôlé P, régulation de l'orif. B)

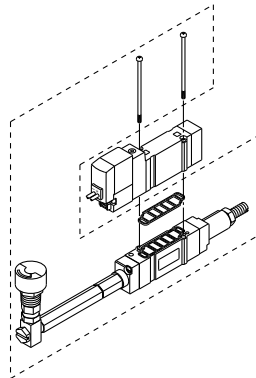
• **Raccordement du manomètre**

00	Manomètre (G15-10-01)
M1	Bouchon (M-5P)

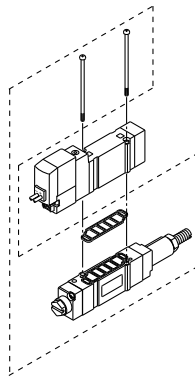
ARBY3000-05-□-2
(Pour le montage des stations impaires)



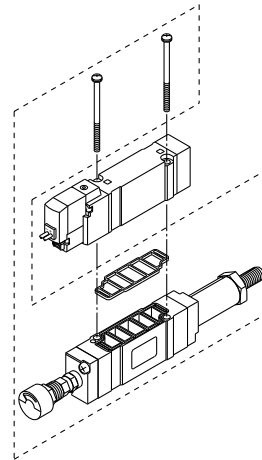
ARBY3000-06-□-2
(Pour le montage des stations paires)



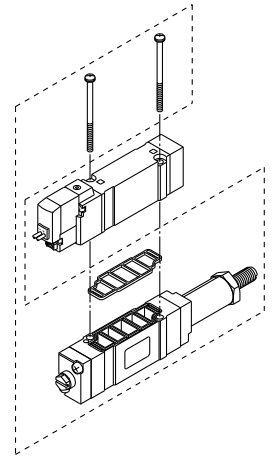
ARBY3000-M1-□-2



ARBY5000-00-□-2



ARBY5000-M1-□-2



Accessoires

Série	Vis à tête ronde	Joint
ARBY3000	SY3000-23-10 (M2 x 36)	SX3000-57-4
ARBY5000	M3 x 48,5, Nickelé	SX5000-57-6

⚠ Précaution

Couples de serrage de la vis de fixation

M2 : 0.17 N·m

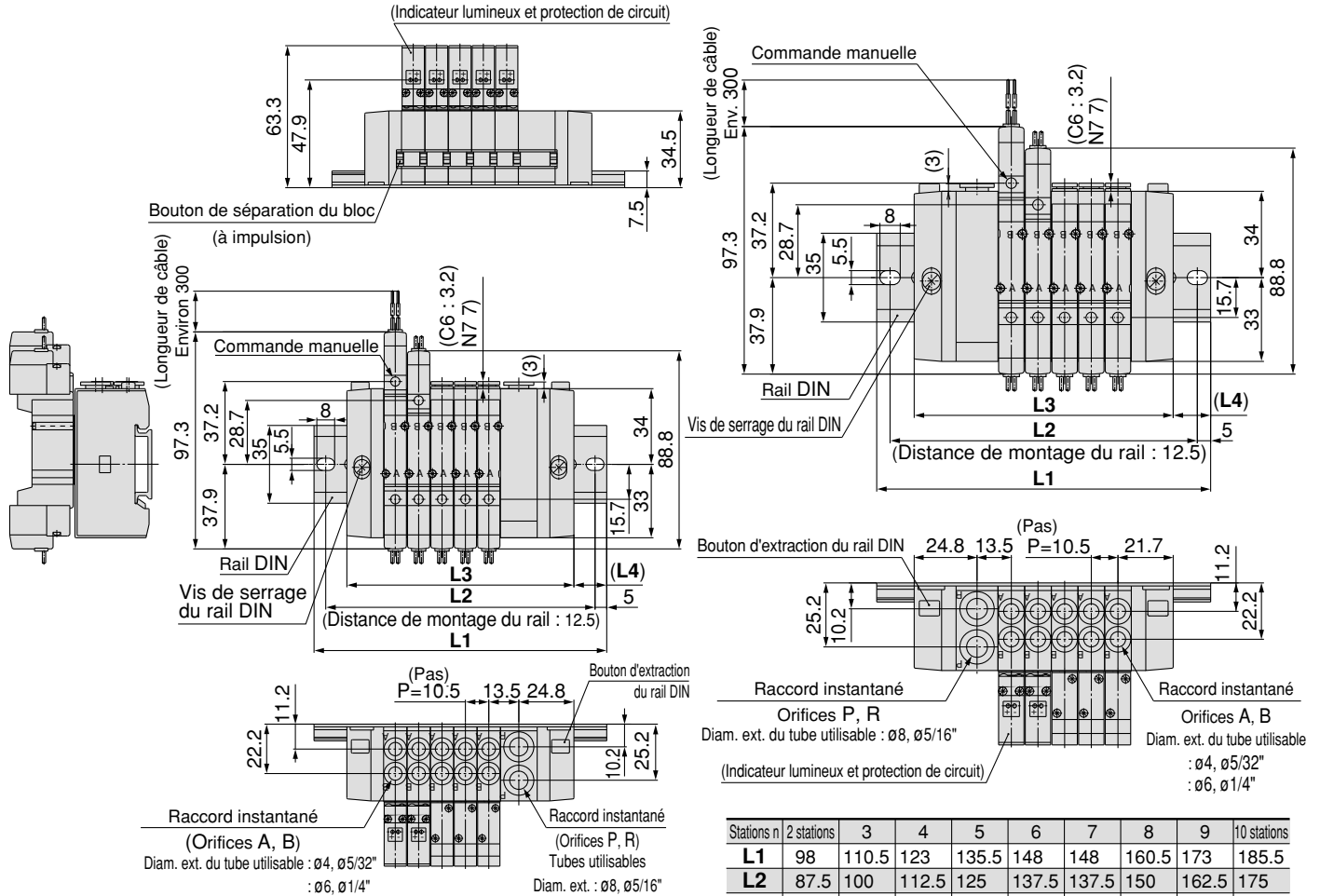
M3 : 0.8 N·m

Dimensions : Série SY3000

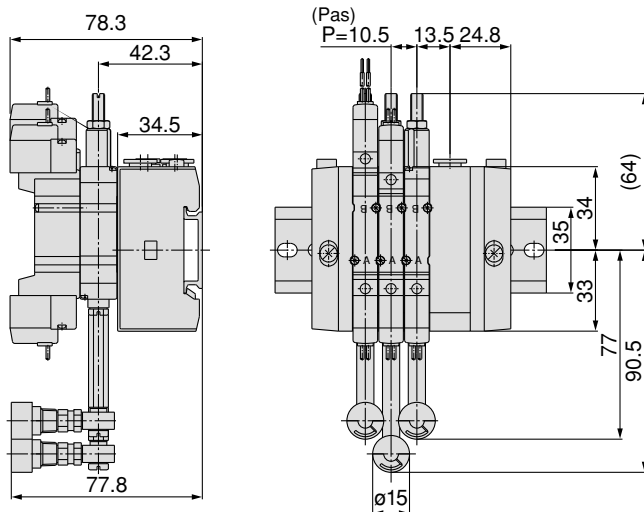
SS5Y3-45- Stations D-C4, N3-C6, N7-Q

SS5Y3-45- Stations U-C4, N3-C6, N7-Q

(Station n) (Station 1)

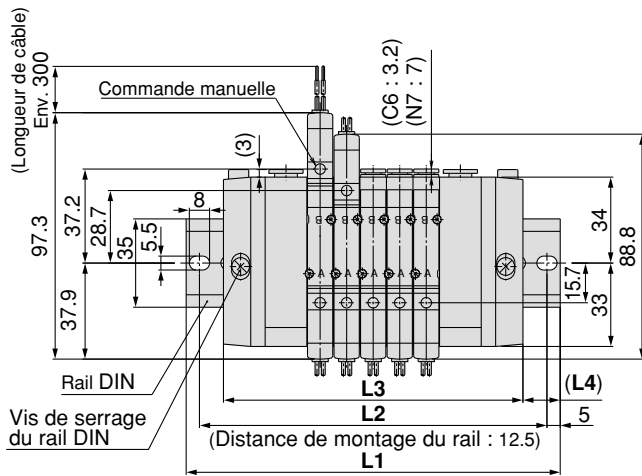


Avec interface régulateur (avec manomètre)

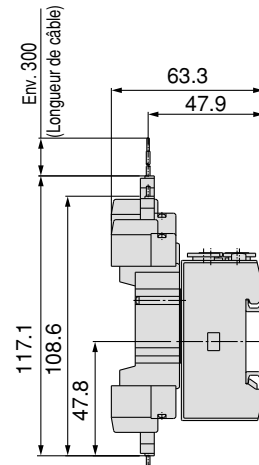


Dimensions : Série SY3000

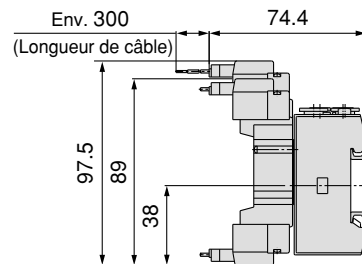
SS5Y3-45- Stations B- C4, N3- C6, N7- Q



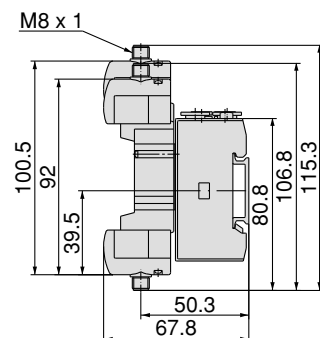
Connecteur encliquetable L



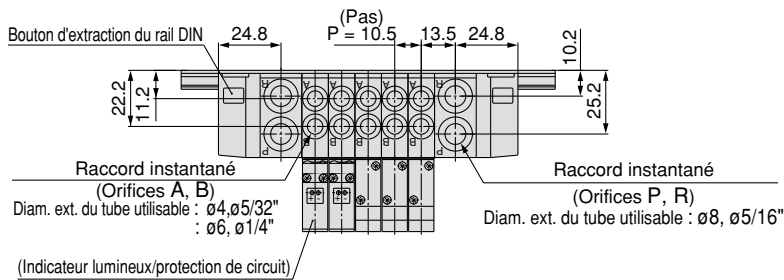
Connecteur encliquetable M



Connecteur M8 (WO)



Note) Référez-vous à l'Annexe 12 pour les dimensions des connecteurs.



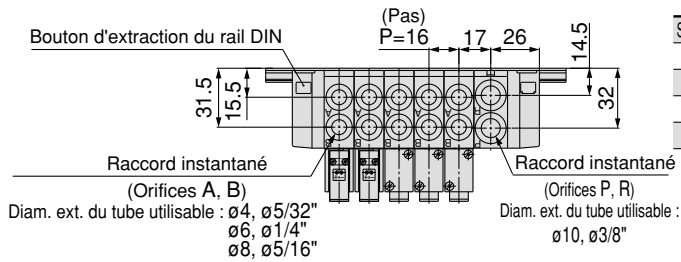
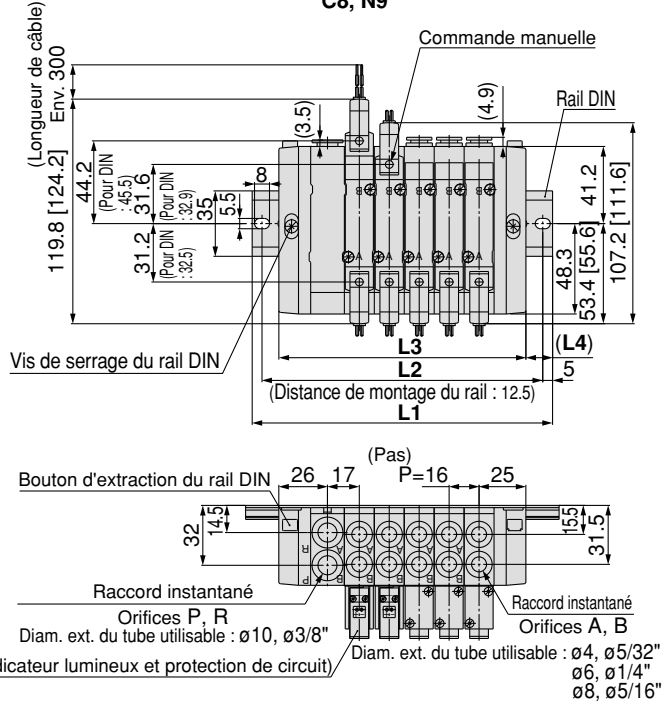
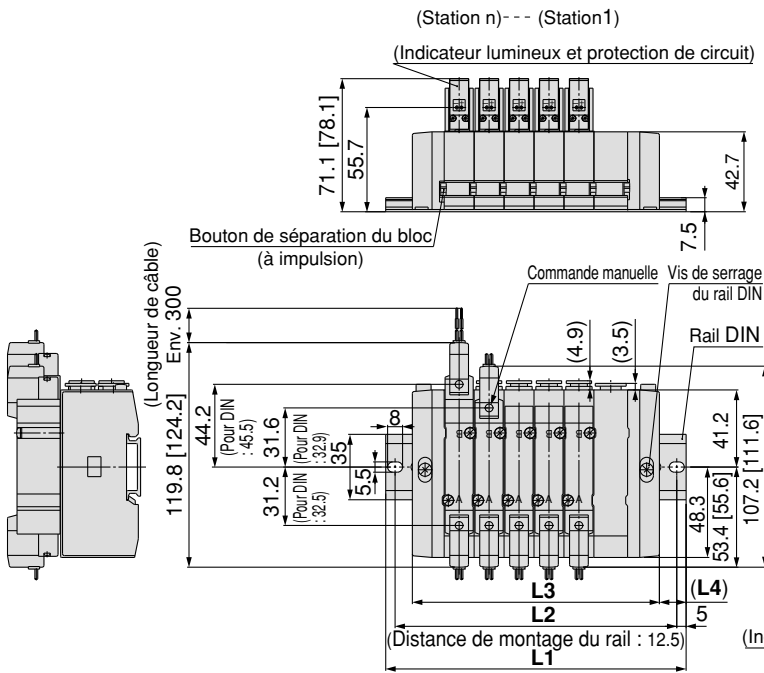
Stations n	2 stations	3	4	5	6	7	8	9	10 stations
L1	110.5	123	135.5	148	160.5	173	185.5	185.5	198
L2	100	112.5	125	137.5	150	162.5	175	175	187.5
L3	87	97.5	108	118.5	129	139.5	150	160.5	171
L4	11.5	12.5	13.5	14.5	15.5	16.5	17.5	12.5	13.5

Stations n	11 stations	12	13	14	15	16	17	18	19	20 stations
L1	210.5	223	235.5	248	248	260.5	273	285.5	298	310.5
L2	200	212.5	225	237.5	237.5	250	262.5	275	287.5	300
L3	181.5	192	202.5	213	223.5	234	244.5	255	265.5	276
L4	14.5	15.5	16.5	17.5	12	13	14	15	16	17

Dimensions : Série SY5000

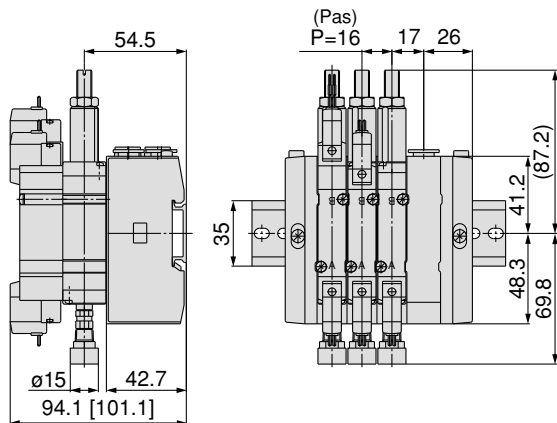
SS5Y5-45- Stations D- C4, N3
C6, N7-Q
C8, N9

SS5Y5-45- Stations U- C4, N3
C6, N7-Q
C8, N9



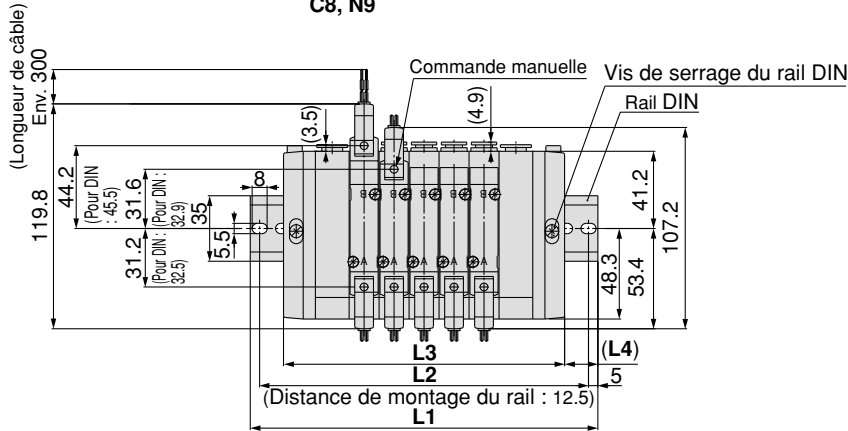
Stations n	2 stations	3	4	5	6	7	8	9	10 stations
L1	110.5	135.5	148	160.5	173	198	210.5	223	235.5
L2	100	125	137.5	150	162.5	187.5	200	212.5	225
L3	84	100	116	132	148	164	180	196	212
L4	13	17.5	16	14	12.5	17	15	13.5	11.5

Avec interface régulateur (avec manomètre)

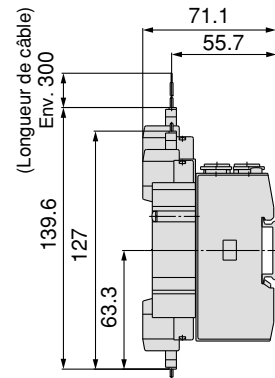


Dimensions : Série SY5000

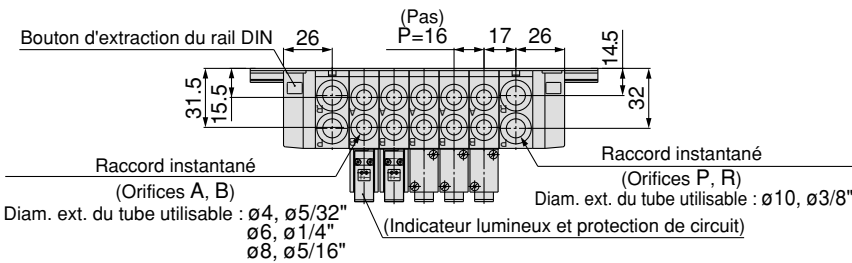
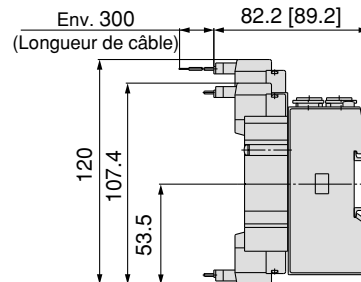
SS5Y3-45- Stations B-C4, N3, N6, N7-Q, C8, N9



Connecteur encliquetable L



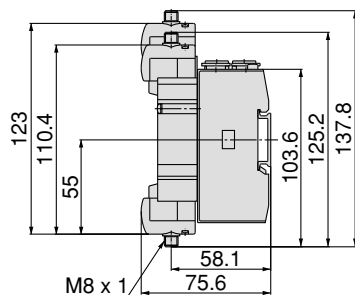
Connecteur encliquetable M



Stations n	2 stations	3	4	5	6	7	8	9	10 stations
L1	135.5	148	160.5	185.5	198	210.5	223	248	260.5
L2	125	137.5	150	175	187.5	200	212.5	237.5	250
L3	102	118	134	150	166	182	198	214	230
L4	16.5	15	13	17.5	16	14	12.5	17	15

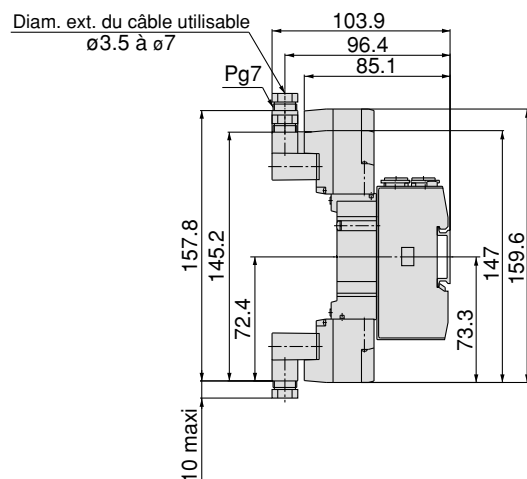
Stations n	11 stations	12	13	14	15	16	17	18	19	20 stations
L1	273	285.5	310.5	323	335.5	360.5	373	385.5	398	423
L2	262.5	275	300	312.5	325	350	362.5	375	387.5	412.5
L3	246	262	278	294	310	326	342	358	374	390
L4	13.5	11.5	16	14.5	12.5	17	15.5	13.5	12	16.5

Connecteur M8 (WO)



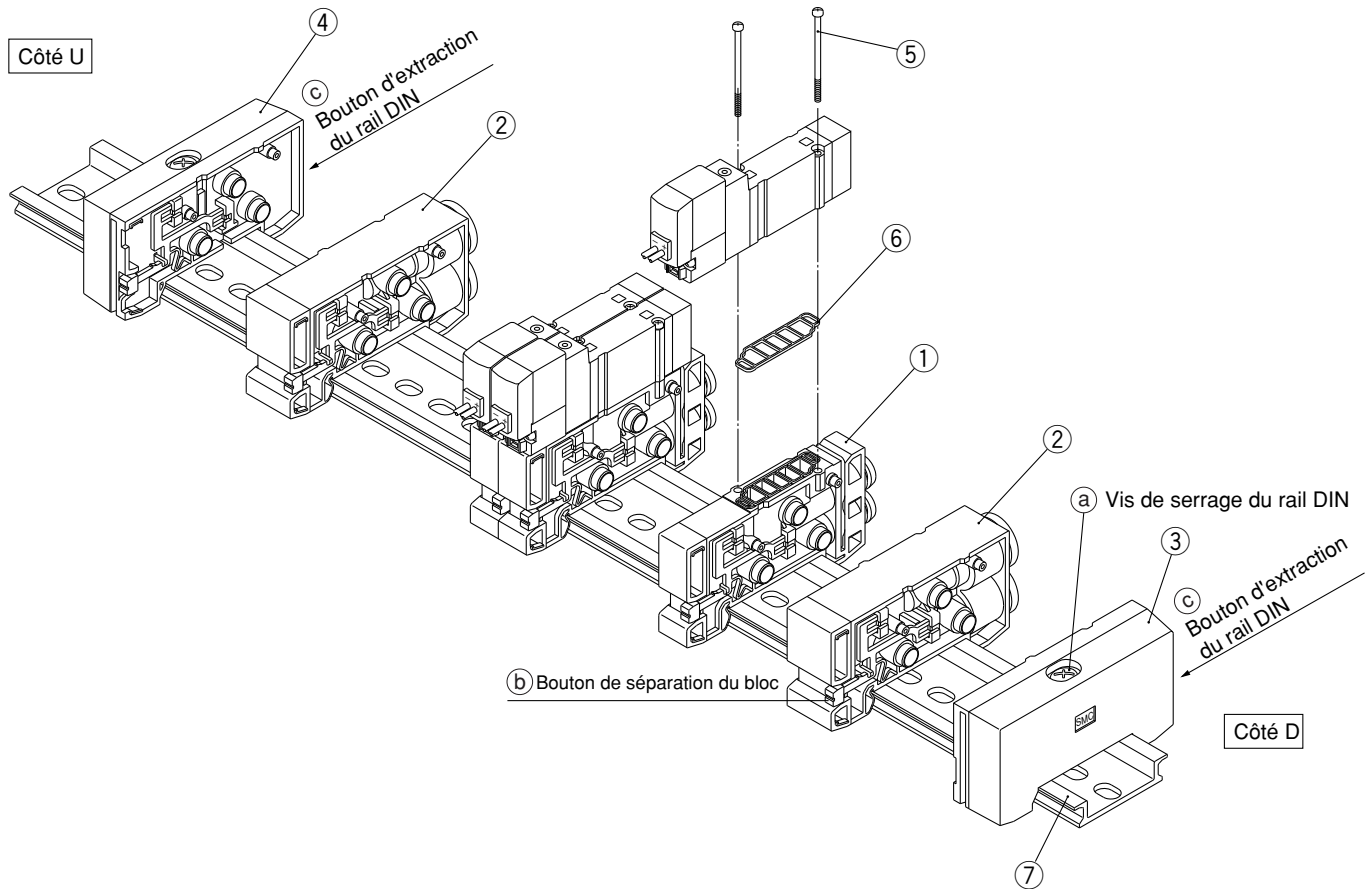
Note) Référez-vous à l'Annexe 12 pour les dimensions des connecteurs.

Connecteur DIN(D)



Vue éclatée de l'embase à rail DIN

Modèle 45



Pièces de rechange

Réf.	Désignation	Réf.		Note
		SY3000	SY5000	
1	Ensemble bloc d'embase	SX3000-50-1A-□□-□	SX5000-50-1A-□□-□	□□ : SY3000 (en mm) C4 : Avec raccords instantanés pour $\varnothing 4$ (en pouces) N3 : Avec raccords instantanés pour $\varnothing 5/32$ " SY5000 (en mm) C6 : Avec raccords instantanés pour $\varnothing 6$ (en pouces) N7 : Avec raccords instantanés pour $\varnothing 1/4$ " C4 : Avec raccords instantanés pour $\varnothing 4$ (en pouces) N3 : Avec raccords instantanés pour $\varnothing 5/32$ " C6 : Avec raccords instantanés pour $\varnothing 6$ (en pouces) N7 : Avec raccords instantanés pour $\varnothing 1/4$ " C8 : Avec raccords instantanés pour $\varnothing 8$ (en pouces) N9 : Avec raccords instantanés pour $\varnothing 5/16$ " (Le joint 6 est livré en accessoire.)
2	Bloc d'ALIM./ECH.	(en mm) SX3000-51-1A (en pouces) SX3000-51-15A	(en mm) SX5000-51-1A (en pouces) SX5000-51-15A	Orifices P, R SY3000 (Dimensions en mm) Avec raccords instantanés pour $\varnothing 8$ (en pouces) Avec raccords instantanés pour $\varnothing 5/16$ " Orifices P, R SY5000 (Dimensions en mm) Avec raccords instantanés pour $\varnothing 10$ (en pouces) Avec raccords instantanés pour $\varnothing 3/8$ "
3	Plaque de fermeture R	SX3000-52-1A-Q	SX5000-52-1A-Q	Pour le côté D
4	Plaque de fermeture R	SX3000-53-1A-Q	SX5000-53-1A-Q	Pour côté U
5	Vis à tête ronde	SY3000-23-4	M3 x 26 (Nickelé)	
6	Joint	SX3000-57-4	SX5000-57-6	
7	Rail DIN	VZ1000-11-1-□		Reportez-vous en page 118.

Vue éclatée de l'embase à rail DIN

Pour augmenter le nombre d'embases multiples

L'expansion du nombre de stations peut être effectuée en tout point

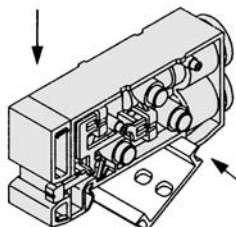
- 1 Desserrez la vis de fixation du rail DIN (a) fixée à l'embase multiple jusqu'à ce qu'elle commence à ne plus maintenir le rail DIN. (Tout en appuyant sur les boutons d'extraction du rail DIN (c) en deux points, séparez l'embase multiple du rail DIN.
- 2 Appuyer sur le bouton de séparation du bloc d'embase (b) situé à l'endroit où les embases multiples doivent être ajoutées jusqu'à ce que le bouton (b) s'enclenche, puis séparez les blocs.
- 3 Montez les ensembles de blocs d'embase supplémentaires sur le rail DIN tel qu'indiqué sur la figure 1.
- 4 Appuyez sur les ensembles de blocs jusqu'à entendre un clic, puis resserrez la vis de fixation du rail DIN (a) afin de les fixer au rail DIN.

⚠ Prudence (Couple de serrage : 1.4 N·m)
(Après avoir fixé le bloc d'extrémité d'un côté, maintenez fermement ces blocs et resserrez l'autre bloc d'extrémité pour un meilleur scellage.)

⚠ Prudence

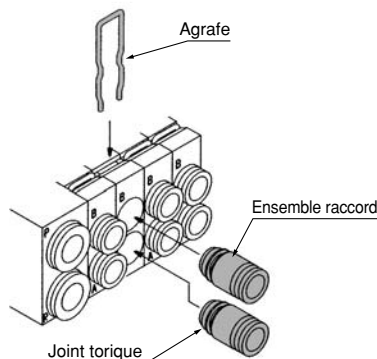
- Note 1) Lorsque le nombre d'ensembles de blocs d'embase est inférieur ou égal à 10 et qu'une fois les blocs ajoutés, il devient supérieur ou égal à 11, un ensemble de bloc d'ALIM./ECH. doit également être ajouté.
- Note 2) Lors de l'assemblage ou du retrait, il peut y avoir des fuites d'air si les connexions entre les blocs et le serrage de la vis de maintien du bloc d'extrémité sont inadéquats. Avant d'alimenter en air, veuillez vérifier qu'il n'y ait pas d'espace, etc entre les blocs et que les blocs d'embase soient correctement fixés au rail DIN. Alimentez ensuite en air et vérifiez qu'il n'y ait pas de fuites avant de faire fonctionner l'appareil.

Fig. (1) Procédure de montage du bloc



Accrochez le rail DIN ici et appuyez dans la direction indiquée par la flèche jusqu'à entendre un clic.

Remplacement des ensembles raccords



L'embase de type 45 permet de changer les alésages des orifices A et B en changeant l'ensemble raccord des blocs d'embase.
Après avoir ôté l'embase, retirez l'agrafe à l'aide d'un tournevis, etc. Pour monter le nouvel ensemble raccord, insérez-le puis insérez l'agrafe jusqu'à ce qu'elle ne dépasse plus du bloc de l'embase.

Réf. ensemble raccord

Dimensions en mm

SY3000	Raccord instantané pour $\varnothing 4$	VVQ1000-50A-C4
	Raccord instantané pour $\varnothing 6$	VVQ1000-50A-C6
SY5000	Raccord instantané pour $\varnothing 4$	VVQ1000-51A-C4
	Raccord instantané pour $\varnothing 6$	VVQ1000-51A-C6
	Raccord instantané pour $\varnothing 8$	VVQ1000-51A-C8

Dimensions en pouce

SY3000	Raccord instantané pour $\varnothing 5/32$ "	VVQ1000-50A-N3
	Raccord instantané pour $\varnothing 1/4$ "	VVQ1000-50A-N7
SY5000	Raccord instantané pour $\varnothing 5/32$ "	VVQ1000-51A-N3
	Raccord instantané pour $\varnothing 1/4$ "	VVQ1000-51A-N7
	Raccord instantané pour $\varnothing 5/16$ "	VVQ1000-51A-N9



- Note 1) Les orifices P et R ne peuvent pas être modifiés.
Note 2) Faites attention à protéger les joints toriques des rayures et de la poussière. Cela pourrait entraîner des fuites.

Electrodistributeurs 5/2 et 5/3

Série SY3000/5000

Montage sur embase

Embase associable/Montage sur rail DIN

Boîtier de connexion

Pour passer commande d'une embase

SS5Y 3-45-A-U-05-D-C6-□-Q

Série

3	SY3000
5	SY5000

Caractéristiques

Symb.	Caractéristiques
A	Avec boîtier de connexion (COM+)
NA	Avec boîtier de connexion (COM-)

Le style de l'ensemble de câble joint est différent.

Position de montage du connecteur

Symbole	Pos. de montage
U	Côté U
D	Côté D

Stations de la vanne

Symbole	Stations	Note
02	2 stations	Disponible jusqu'à 16 électrovannes.
⋮	⋮	
16	16 stations	

Pos. de montage du bloc d'ALIM./ECH.

Symbole	Pos. de montage	Stations utilisables
U	Côté U	2 à 10 stations
D	Côté D	
B	Deux côtés	2 à 16 stations
M*	Caractéristiques spéciales	

* Pour une configuration spéciale, indiquez la séparation sur la fiche de caractéristiques de l'embase.

Orifices A/B

Raccords instantanés (en mm)

Symb.	Raccordement	Série comp.
C4	Rac. instantané pour ø4	SY3000
C6	Rac. instantané pour ø6	
M	Combinés	
C4	Rac. instantané pour ø4	SY5000
C6	Rac. instantané pour ø6	
C8	Rac. instantané pour ø8	
M	Combinés	

Raccords instantanés (en pouces)

Symb.	Raccordement	Série comp.
N3	Rac. instantané pour ø 5/32"	SY3000
N7	Rac. instantané pour ø 1/4"	
M	Combinés	
N3	Rac. instantané pour ø 5/32"	SY5000
N7	Rac. instantané pour ø 1/4"	
N9	Rac. instantané pour ø 9/32"	
M	Combinés	

* Si vous choisissez des caractéristiques combinées, indiquez-les séparément sur la fiche de caractéristiques de l'embase.

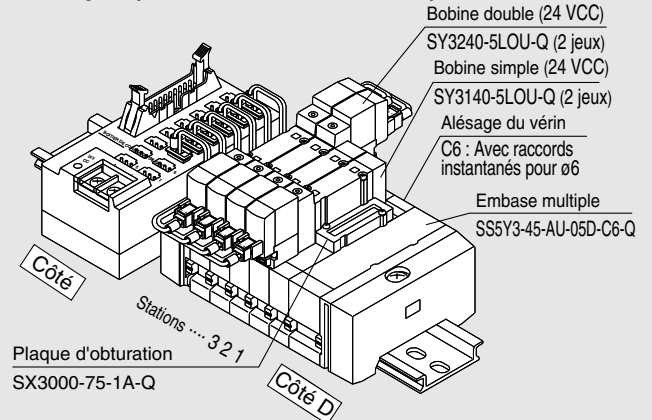
Options

Si vous souhaitez un rail DIN plus long que le nombre de stations spécifié, indiquez le nombre de stations souhaité. (20 stations maxi)

Pour les caractéristiques du pilote externe et du silencieux intégré, reportez-vous en page 205.

Pour commander l'ensemble embase pour vanne (exemple)

Exemple (SY3000, COM+, côté U)



- SS5Y3-45-AU-05D-C6-Q** 1 jeu (Type 45, réf. de l'embase à 5 stations)
- * **SX3000-75-1A-Q** 1 jeu (Plaque d'obturation)
- * **SY3140-5LOU-Q** 2 jeux (Réf. de la bobine simple)
- * **SY3240-5LOU-Q** 2 jeux (Réf. de la bobine double)
- L'astérisque indique le symbole de l'ensemble. Ajoutez-le aux références de l'électrovanne, etc.

La disposition de la vanne est numérotée à compter de la première station située du côté D, sans que ne soit prise en compte la position de montage du boîtier de connexion. Lors de la commande, indiquez les références dans l'ordre en partant de la première station située sur le côté D. Cependant, si la disposition de la vanne s'avère complexe, veuillez remplir la fiche de caractéristique de l'embase afin de nous en informer. SS5Y3-45-AU-□□-□□ est assemblé avec une électrovanne et un ensemble de câbles départ-usine. Lorsque vous commandez une embase seule (sans vanne/câble/option), veuillez consulter la section pour passer commande en page 115 et indiquer le boîtier de connexion (VZ3000-106-1A) et la butée de rail (TXE1-SMC) en dessous de l'embase pour que le boîtier puisse être monté du côté U. (Assurez vous de commander le rail DIN de 3 stations plus long que le nombre de stations de l'embase). Dans ce cas de figure, veuillez noter que les dimensions L1 et L2 des pages 131 et 132 peuvent légèrement varier. Pour les autres composants, reportez-vous en p.133.

Pour passer commande

SY 5 2 40-5 LOU □ -Q

Série

3	SY3000
5	SY5000

Fonction

1	5/2 monostable
2	5/2 bistable
3	5/3 centre fermé
4	5/3 centre ouvert
5	5/3 centre sous pression

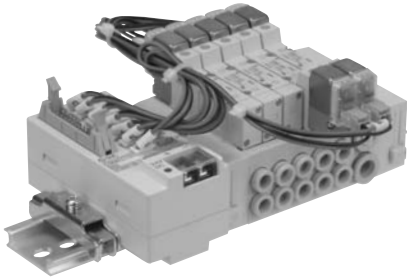
Commande manuelle

-	Poussoir à impulsion sans verrouillage
D	Poussoir avec verrouillage
E	Poussoir verrouillable par manette

Tension

5	24 VCC
---	--------

Caractéristiques de l'embase



Modèle	SS5Y3-45-A_{NA}		SS5Y5-45-A_{NA}	
Vanne compatible	SY3□40		SY5□40	
Modèle d'embase	Embase associée/rail DIN			
P (ALIM.), R (ECH.)	ALIM. commune, ECH. commun			
Stations de la vanne	2 à 16 stations <small>Note 1, 2)</small>			
Orifices A, B	Embase			
	Latéral			
Caract. de raccordement	Position			
	Sens			
Raccordement	Orifices P, R		C8 (Rac. instantané pour ø8)	C10 (Rac. instantané pour ø10)
	Orifices A, B		C4 (Raccord instantané pour ø4) C6 (Raccord instantané pour ø6)	C4 (Raccord instantané pour ø4) C6 (Raccord instantané pour ø6) C8 (Raccord instantané pour ø8)
Masse de l'embase W (g)	n : Stations		2 à 10 stations : W = 26n + 207 11 à 20 stations : W = 26n + 229	2 à 10 stations : W = 52n + 245 11 à 16 stations : W = 52n + 279
Connecteur à câble plat compatible	Connecteur à câble plat, fiche : MIL 20 broches Avec détente ; conforme à MIL-C-83503			
Caractéristiques du câblage	Caract. COM+ (modèle 45A), Caract. COM- (modèle 45-NA)			



Note 1) Pour plus de 11 stations, alimentez à partir de l'orifice P des deux côtés et évacuez à partir de l'orifice R des deux côtés.

Note 2) Il existe une limite variant en fonction du nombre de bobines. Voir "Pour passer commande".

Débit

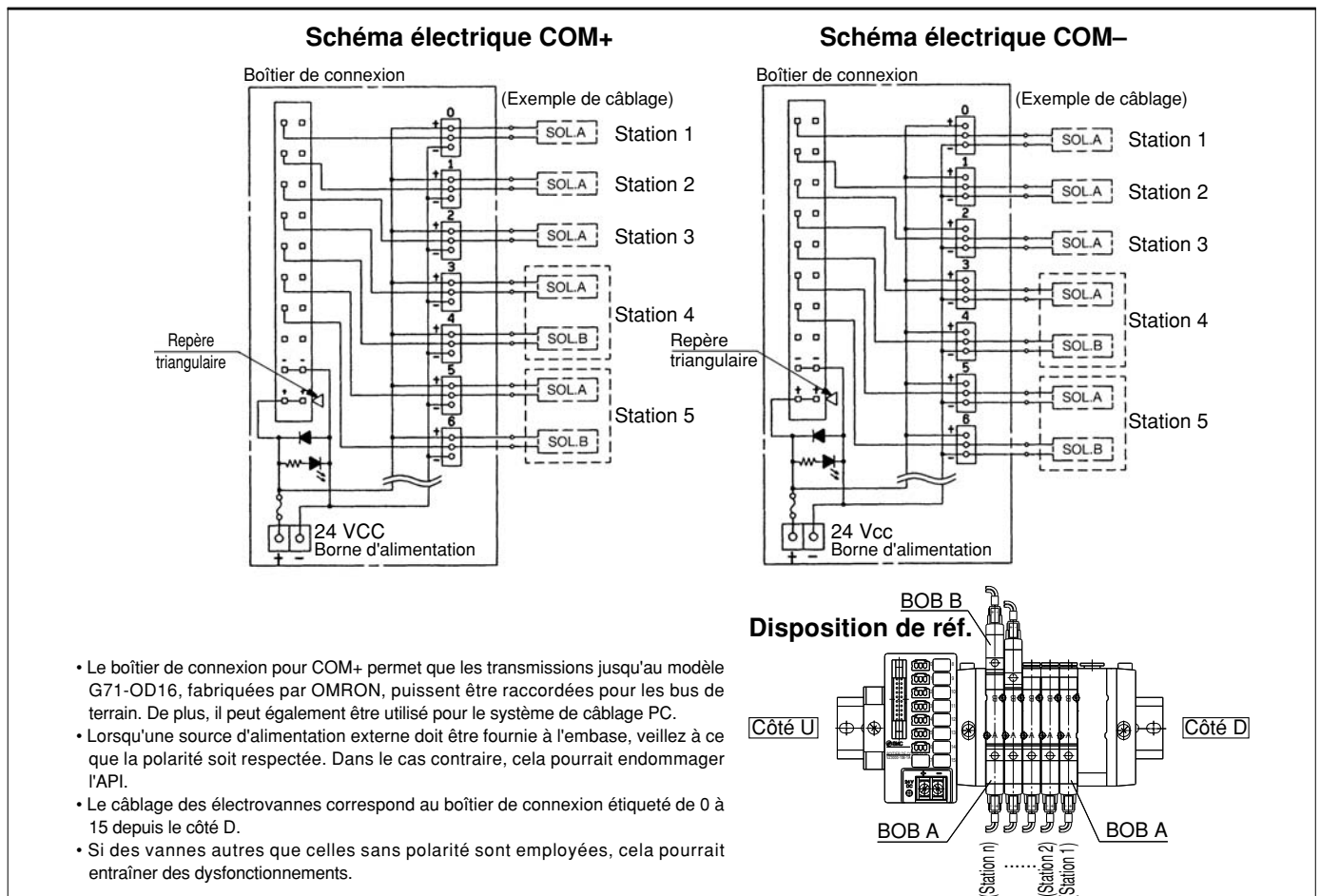
Modèle	Raccordement		Débit							
	1, 5, 3 (P, EA, EB)	4, 2 (A, B)	1 → 4/2 (P → A/B)				4/2 → 5/3 (A/B → EA/EB)			
			C [(dm ³ /(s·bar))]	b	Cv	Q [l/min(ANR)]*	C [(dm ³ /(s·bar))]	b	Cv	Q [l/min(ANR)]*
SS5Y3-45-□	C8	C6	0.88	0.21	0.22	212	0.95	0.18	0.22	225
SS5Y5-45-□	C10	C8	2.2	0.24	0.53	539	2.5	0.18	0.58	592



Note) Les valeurs concernent l'embase à 5 stations et à deux voies commandées individuellement.

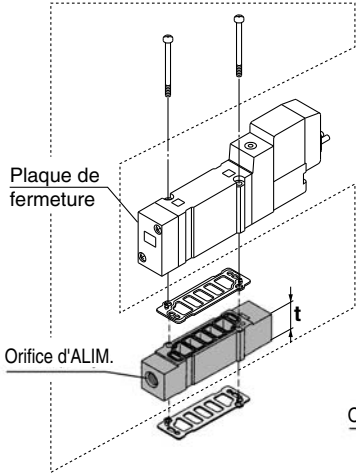
* Ces valeurs ont été calculées selon la norme ISO 6358 et représentent le débit mesuré dans des conditions standards à une pression en amont de 0.6 MPa (pression relative) et à une pression différentielle de 0.1 MPa.

Schéma de câblage de l'embase (schéma du circuit pour la disposition de référence)



Options d'embase

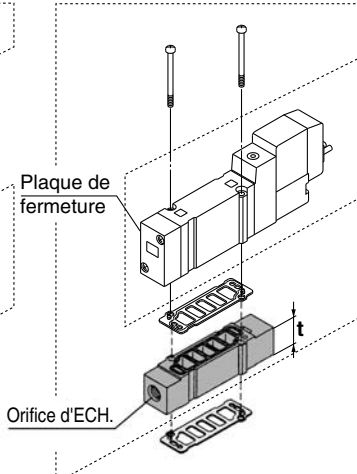
▪ Entretoise d'ALIM. individuelle



Série	Réf. de l'ensemble	Raccordement	t
SY3000	SY3000-38-2A-Q	M5	11
SY5000	SY5000-38-16-A-Q	1/8"	15

Note) L'orifice d'ALIM. peut aussi bien être situé du côté du câble que du côté de la plaque de fermeture. (Les ensembles sont livrés dans les conditions indiquées dans le tableau.)

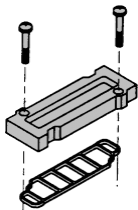
▪ Entretoise d'ECH. individuel



Série	Réf. de l'ensemble	Raccordement	t
SY3000	SY3000-39-2A-Q	M5	11
SY5000	SY5000-39-16-A-Q	1/8"	15

Note) L'orifice d'ECH. peut aussi bien être situé du côté du câble que du côté de la plaque de fermeture. (Les ensembles sont livrés dans les conditions indiquées dans le tableau.)

▪ Plaque d'obturation



Série	Réf. de l'ensemble
SY3000	SX3000-75-1A-Q
SY5000	SX5000-76-5A-Q

* Taroudage

-	Rc
F	G
N	NPT
T	NPTF

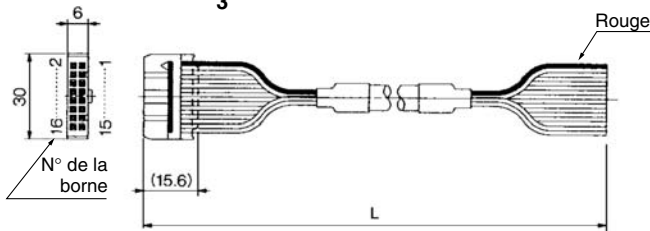
⚠ Précaution

Couples de serrage de la vis de fixation

M2 : 0.16 N·m
M3 : 0.8 N·m
M4 : 1.4 N·m

▪ Ensemble câble

AXT100-FC20- $\frac{1}{3}$



Ensemble connecteur pour câbles plats

Longueur du câble (L)	Référence de l'ensemble	Note
1.5 m	AXT100-FC20-1	Câble 20-fils x 22 AWG
3 m	AXT100-FC20-2	
5 m	AXT100-FC20-3	

Note) * Pour d'autres connecteurs du commerce, utilisez le modèle à 20 broches avec détente conforme à la norme MIL-C-83503.

Exemples de fabricants de connecteurs

- Sumitomo 3M Limited
- Fujitsu Limited
- Japan Aviation Electronics Industry, Ltd.
- J.S.T. Mfg. Co., Ltd.

⚠ Attention

Lors du montage d'une vanne ou d'une entretoise sur une embase multiple ou une embase, etc, le sens de montage est prédéterminé. Si le sens de montage est incorrect, cela peut entraver le bon fonctionnement de l'appareil connecté. Reportez-vous aux dimensions externes avant de procéder au montage.

▪ Disque de blocage d'ALIM.

En installant un disque de blocage d'ALIM sur le passage de l'alimentation en pression d'une vanne à embase, il est possible d'appliquer des pressions élevées et faibles différentes sur une même embase.



Série	Réf.
SY3000	SX3000-77-1A
SY5000	SX5000-77-1A

▪ Disque de blocage d'ECH.

En installant un disque de blocage d'ECH sur le passage de l'échappement d'une vanne à embase, il est possible de diviser l'échappement de la vanne afin qu'il n'affecte pas d'autres vannes. (Deux disques de blocage s'avèrent nécessaires pour diviser les deux échappements.)



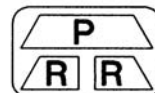
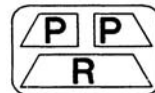
Série	Réf.
SY3000	SX3000-77-1A
SY5000	SX5000-77-1A

▪ Etiquette du disque de blocage

Les étiquettes montrées ci-dessous sont utilisées pour les stations d'embase contenant un/des disques de blocage d'ALIM./ECH. pour indiquer leur emplacement. (3 pcs de chaque)

VZ3000-123-1A

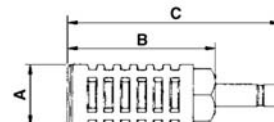
Disque de blocage d'ALIM. Disque de blocage d'ECH. Disque de blocage d'ALIM./ECH.



Note) Lorsqu'un disque de blocage est commandé et spécifié sur la fiche de caractéristiques de l'embase, une étiquette est collée à l'emplacement du disque de blocage.

▪ Silencieux avec raccords instantanés

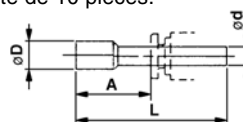
Le silencieux se connecte directement aux raccords instantanés de l'embase.



Série	Modèle	Surface équivalente	A	B	C
Pour SY3000 (ø8)	AN203-KM8	14 mm ²	ø16	26	51
	AN200-KM10	26 mm ²	ø22	53.8	80.8
Pour SY5000 (ø10)	AN300-KM10	30 mm ²	ø25	70	97

▪ Bouchon (blanc)

Ces bouchons sont insérés sur les orifices inutilisés du vérin et sur les orifices d'alimentation et d'échappement. La commande s'effectue par unité de 10 pièces.



Dimensions

Diam. des raccords comp. ød	Modèle	A	L	D
4	KQ2P-04	16	32	6
6	KQ2P-06	18	35	8
8	KQ2P-08	20.5	39	10
10	KQ2P-10	22	43	12
1/8"	KQ2C-01	16	31.5	5
5/32"	KQ2P-03	16	32	6
1/4"	KQ2P-07	18	35	8.5
5/16"	KQ2P-09	20.5	39	10

Options d'embase

▪ Pour commander des régulateurs d'interface (SY3000, 5000 uniq.)

Série SY3000

ARBY3000-05-P-2

• **Raccord de réglage**

P	Orifice P
A1	Orifice A (modèle contrôlé P, régulation de l'orifice A)
B1	Orifice B (modèle contrôlé P, régulation de l'orifice B)

• **Orif. de raccordement du manomètre**

05	Manomètres (G15-10-01) [stations impaires]
06	Manomètres (G15-10-01) [stations paires]
M1	Bouchon (M-5P)

* Dans le cas où le modèle ARBY300 à manomètre est monté sur une embase, assurez-vous que les références soient bien différentes pour les stations paires et impaires afin d'éviter que les manomètres n'interfèrent entre eux.

Série SY5000

ARBY5000-00-P-2

• **Raccord de réglage**

P	Orifice P
A1	Orifice A (mod. contrôlé P, régulation de l'orifice A)
B1	Orifice B (mod. contrôlé P, régulation de l'orifice B)

• **Orif. de raccordement du manomètre**

00	Manomètre (G15-10-01)
M1	Bouchon (M-5P)

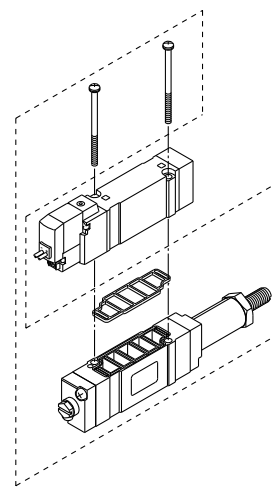
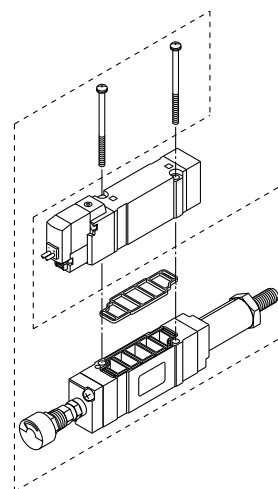
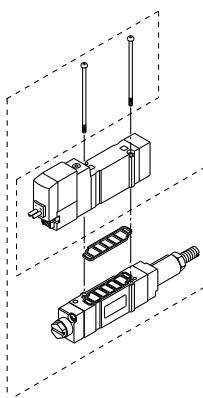
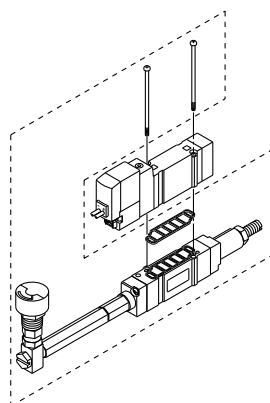
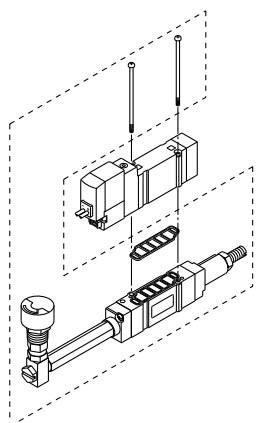
ARBY3000-05-□-2
(Pour les stations impaires)

ARBY3000-06-□-2
(Pour les stations paires)

ARBY3000-M1-□-2

ARBY5000-00-□-2

ARBY5000-M1-□-2



Accessoires

Série	Vis à tête ronde	Joint
ARBY3000	SY3000-23-10 (M2 x 36)	SX3000-57-4
ARBY5000	M3 x 48.5, Nickelé	SX5000-57-6

⚠ Précaution

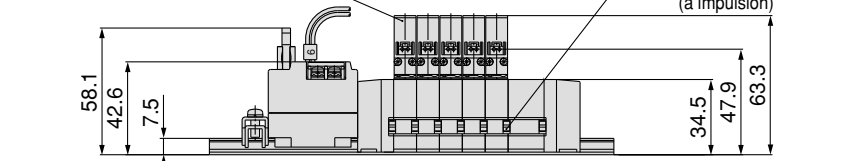
Couples de serrage de la vis de fixation

M2 : 0.16 N·m
M3 : 0.8 N·m

Dimensions : Série SY3000

SS5Y3-45-AU- Stations D- C4, N3 C6, N7 -Q

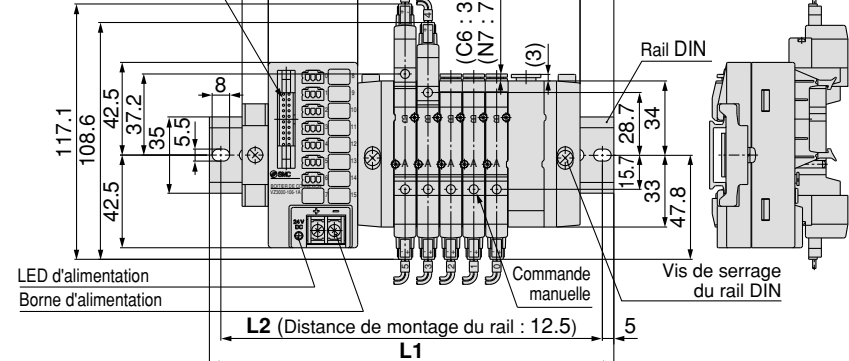
(Indicateur lumineux et protection de circuit) (Station n) --- (Station 1) Bouton de séparation du bloc (à impulsion)



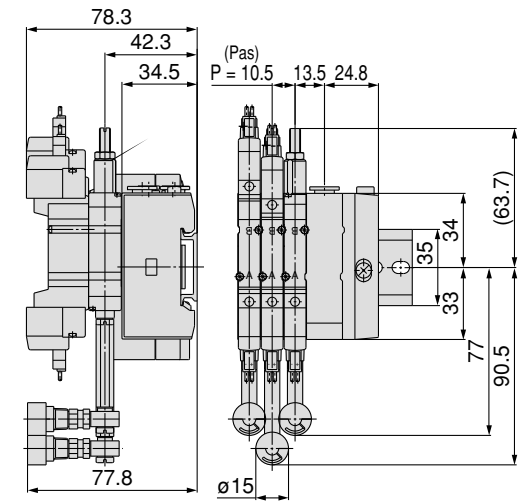
Connecteur compatible : 20 broches

MIL avec détection

(Conforme à MIL-C-83503)



Avec interface régulateur (avec manomètre)



Raccord instantané

Orifices A, B

Diam. ext. du tube utilisable : ø4, ø5/32"

ø6, ø1/4"

(Pas)

P = 10.5

13.5 24.8

Bouton d'extraction du rail DIN

10.2 11.2 22.2 25.2

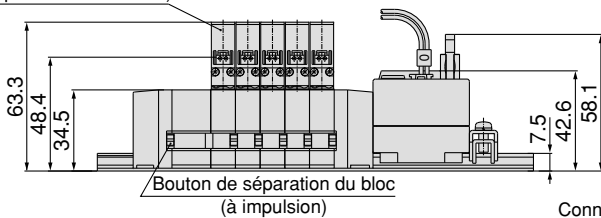
Raccord instantané

Orifices P, R

Diam. ext. du tube utilisable : ø8, ø5/16"

SS5Y3-45-AD- Stations U- C4, N3 C6, N7 -Q

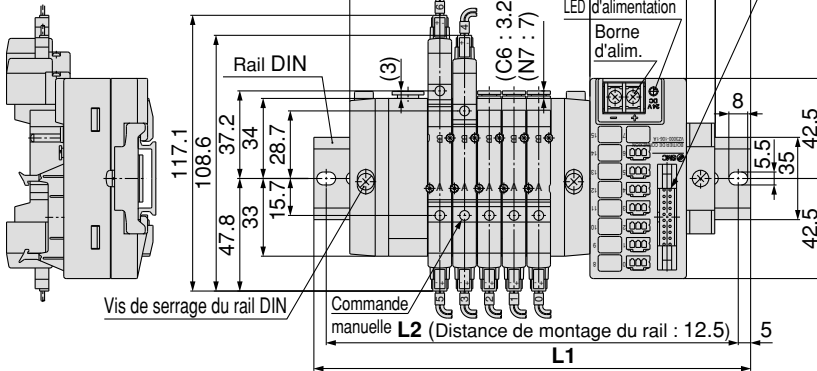
(Indicateur lumineux et protection de circuit) (Station n) --- (Station 1)



Connecteur compatible : 20 broches.

MIL avec détection

(Conforme à MIL-C-83503)



Raccord instantané

Orifices A, B

Diam. ext. du tube utilisable : ø4, ø5/32"

ø6, ø1/4"

Bouton d'extraction du rail DIN

25.2 22.2 11.2 10.2 24.8 13.5 P = 10.5 74.7

Raccord instantané

Orifices P, R

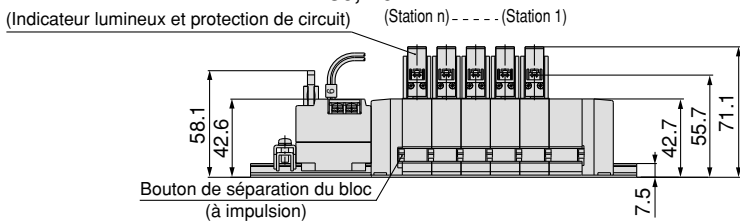
Diam. ext. du tube utilisable : ø8, ø5/16"

Stations n	2 stations	3	4	5	6	7	8	9	10	11	12	13	14	15	16 stations
L1	148	160.5	173	185.5	198	210.5	210.5	223	235.5	260.5	273	285.5	298	310.5	310.5
L2	137.5	150	162.5	175	187.5	200	200	212.5	225	250	262.5	275	287.5	300	300
L3	70.5	81	91.5	102	112.5	123	133.5	144	154.5	181.5	192	202.5	213	223.5	234
L4	12	13	14	15	16	17	12	13	14	13	14	15	16	17	11.5

Deux blocs ALIM/ECH. sont fournis pour les modèles de 11 stations ou plus.

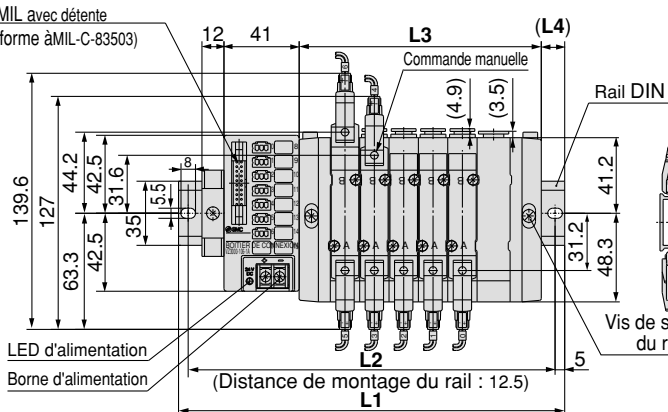
Dimensions : Série SY5000

SS5Y5-45-AU- Stations D- C4, N3 C6, N7 C8, N9

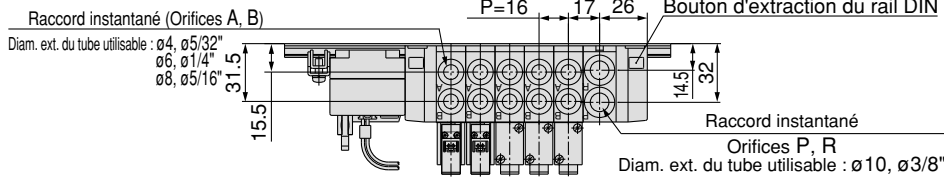
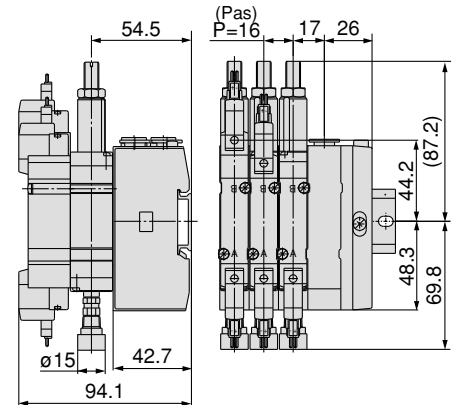


Connecteur compatible: 20 broches.

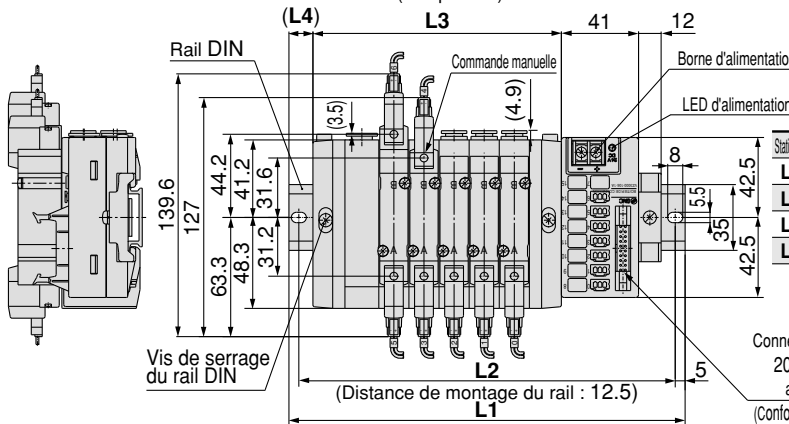
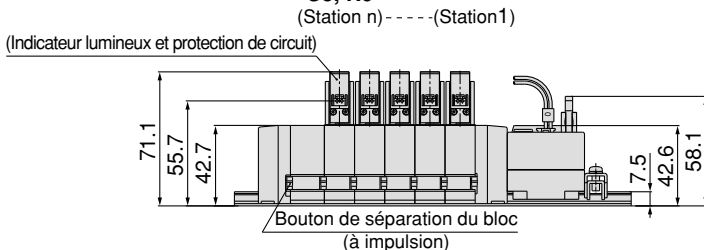
MIL avec détente
(conforme à MIL-C-83503)



Avec interface régulateur (avec manomètre)



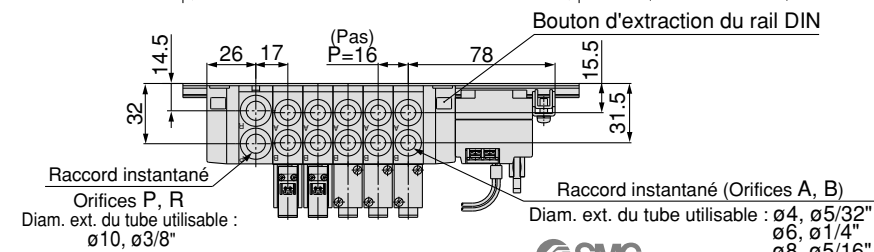
SS5Y5-45-AD- Stations U- C4, N3 C6, N7 C8, N9



Stations n	2 stations	3	4	5	6	7	8	9	10	11	12	13	14	15	16 stations
L1	160.5	185.5	198	210.5	235.5	248	260.5	273	298	323	348	360.5	373	398	410.5
L2	150	175	187.5	200	225	237.5	250	262.5	287.5	312.5	337.5	350	362.5	387.5	400
L3	84	100	116	132	148	164	180	196	212	246	262	278	294	310	326
L4	11.5	16	14.5	12.5	17	15.5	13.5	12	16.5	12	16.5	14.5	13	17.5	15.5

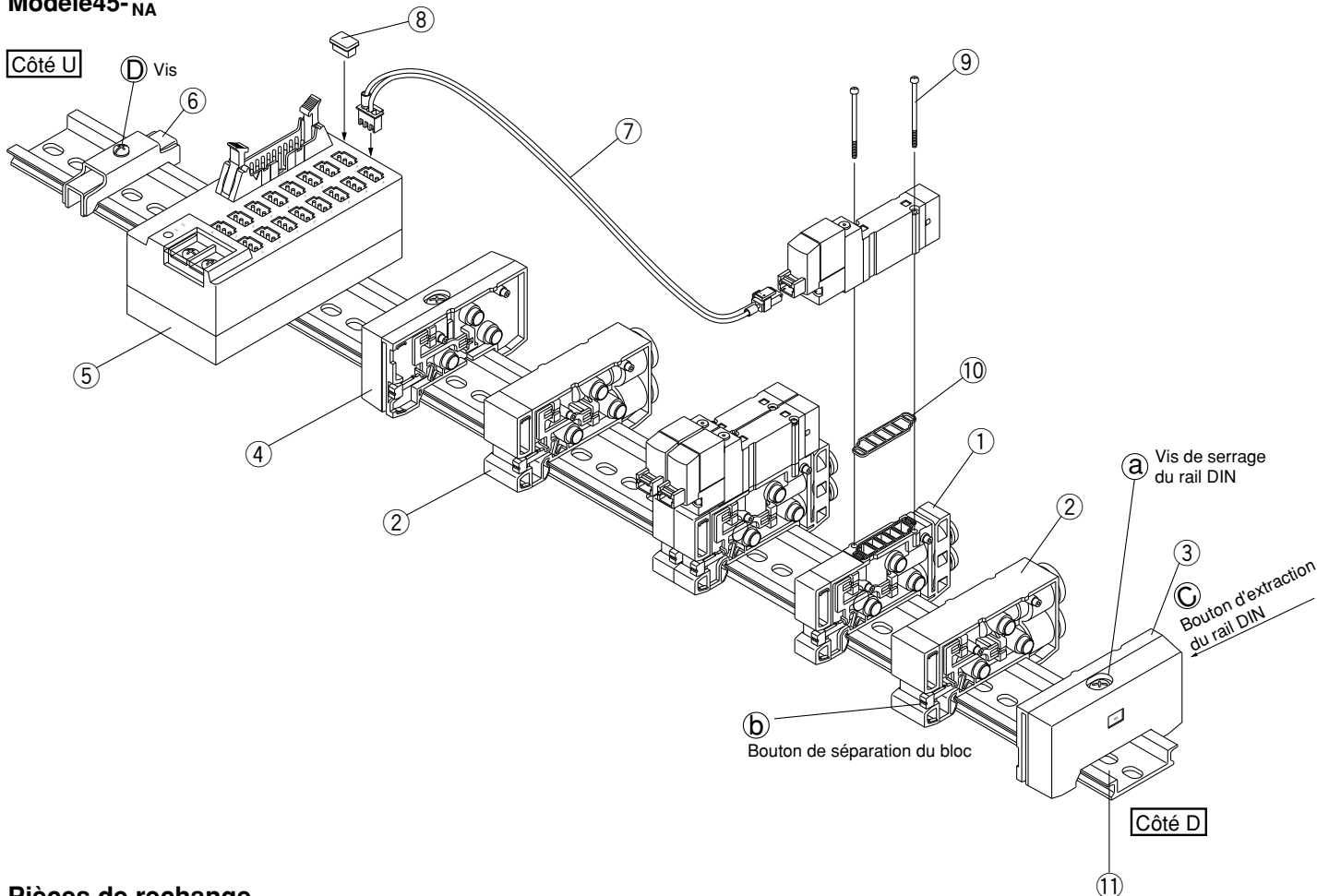
* Deux blocs ALIM./ECH. sont fournis pour les modèles de 11 stations ou plus.

Connecteur compatible
20 broches MIL
avec détente
(Conforme à MIL-C-83503)



Vue éclatée de l'embase à rail DIN

Modèle 45-A_{NA}



Pièces de rechange

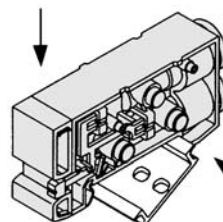
Réf.	Désignation	Réf.		Note
		SY3000	SY5000	
1	Ensemble bloc d'embase	SX3000-50-1A-□□-Q	SX5000-50-1A-□□-Q	•SY3000 (en mm) (en pouces) C4 : Avec rac. instantanés pour ø4 N3 : Avec rac. instantanés pour ø5/32" C6 : Avec rac. instantanés pour ø6 N7 : Avec rac. instantanés pour ø1/4" Pour SY5000 (en mm) (en pouces) C4 : Avec rac. instantanés pour ø4 N3 : Avec rac. instantanés pour ø5/32" C6 : Avec rac. instantanés pour ø6 N7 : Avec rac. instantanés pour ø1/4" C8 : Avec rac. instantanés pour ø8 N9 : Avec rac. instantanés pour ø5/16" (Le joint 10 est livré en accessoire)
2	Bloc d'ALIM./ECH.	(Dimensions en mm) SX3000-51-1A (en pouces) SX3000-51-15A	(Dimensions en mm) SX5000-51-1A (en pouces) SX5000-51-15A	Orifices P, R SY3000 (en mm) (en pouces) Avec rac. instantanés pour ø8 Orifices P, R SY5000 (en mm) (en pouces) Avec raccords instantanés pour ø5/16" Avec rac. instantanés pour ø10 Avec rac. instantanés pour ø3/8"
3	Plaque de fermeture droite (R)	SX3000-52-1A-Q	SX5000-52-1A-Q	Pour le côté D
4	Plaque de fermeture gauche (L)	SX3000-53-1A-Q	SX5000-53-1A-Q	Pour le côté U
5	Boîtier de connexion	VZ3000-106-1A		Pour 24 VCC uniquement
6	Butée du rail	TXE1-SMC		Fabriqué par Kasuga Electric Works
7	Ensemble connecteur	SY3000-43-1A-□	SY3000-43-2A-□	COM + Modèle D, 2 à 8 stations Modèle U, 9 à 16 stations
		SY3000-43-2A-□	SY3000-43-3A-□	COM + Modèle D, 9 à 16 stations Modèle U, 2 à 8 stations
		SY3000-43-1NA-□	SY3000-43-2NA-□	COM - Modèle D, 2 à 8 stations Modèle U, 9 à 16 stations
		SY3000-43-2NA-□	SY3000-43-3NA-□	COM - Modèle D, 9 à 16 stations Modèle U, 2 à 8 stations
8	Obturbateur de poussière	VZ3000-63-2		
9	Vis à tête ronde	SY3000-23-4	M3 x 26, Nickelé	
10	Joint	SX3000-57-4	SX5000-57-6	
11	Rail DIN	VZ1000-11-1-□		Reportez-vous en page 118.

Comment augmenter le nombre d'embases multiples

L'expansion du nombre de station peut être effectuée en tout point

- 1 Desserrez la vis de fixation du rail DIN (a) fixée à l'embase multiple jusqu'à ce qu'elle commence à ne plus maintenir le rail DIN. (Tout en appuyant sur les boutons d'extraction du rail DIN (c) en deux points, séparez l'embase multiple du rail DIN.)
- 2 Appuyez sur le bouton de séparation du bloc d'embase (b) situé à l'endroit où les embases multiples doivent être ajoutées jusqu'à ce que le bouton (b) s'enclenche, puis séparez les blocs.
- 3 Monter les ensembles de blocs d'embase supplémentaires sur le rail DIN tel qu'indiqué sur la figure 1.
- 4 Appuyez sur les ensembles de blocs jusqu'à entendre un clic, puis resserrez la vis de fixation du rail DIN (a) afin de les fixer au rail DIN.
⚠ Précaution (Couple de serrage : 0.12 N·m)
 (Après avoir fixé le bloc d'extrémité d'un côté, maintenez fermement les deux blocs puis resserrez le bloc d'extrémité pour un meilleur scellage).
- 5 Desserrez l'écrou de la butée du rail (d) pour extraire le boîtier de connexion du rail DIN, et lorsque vous le remontez, serrez l'écrou tout en prenant appui contre le rail.

Fig. (1) Procédure de montage du bloc



Accrochez le rail DIN ici et appuyez dans la direction indiquée par la flèche jusqu'à entendre un clic.

⚠ Précaution

- Note 1) Lorsque le nombre d'ensembles de blocs d'embase est inférieur ou égal à 10 et qu'une fois les blocs ajoutés, il devient supérieur ou égal à 11, un ensemble de bloc d'ALIM./ECH. doit également être ajouté.
- Note 2) Lors de l'assemblage ou du retrait, il peut y avoir des fuites d'air si les connexions entre les blocs et le serrage de la vis de maintien du bloc d'extrémité sont inadéquats. Avant d'alimenter en air, veuillez vérifier qu'il n'y ait pas d'espace, etc. entre les blocs et que les blocs d'embase soient correctement fixés au rail DIN. Alimentez ensuite en air et vérifiez qu'il n'y ait pas de fuites avant de faire fonctionner l'appareil.
- Note 3) Il faut un ensemble connecteur pour chaque bobine.
 S'il vous faut un chiffre repère pour le tube de l'ensemble connecteur, ajoutez ce chiffre à la fin de la référence (de 0 à 15)
 Ex) Caract. COM+ : Modèle D pour embase de 2 à 8 stations Réf 10
SY3000-43-1A-10

Remplacement des ensembles raccord

L'embase de type 45 permet de changer les alésages des orifices A et B en changeant l'ensemble raccord des blocs de l'embase. Après avoir ôté l'embase, retirez l'agrafe à l'aide d'un tournevis, etc. Pour monter le nouvel ensemble raccord, insérez-le puis insérez l'agrafe jusqu'à ce qu'elle ne dépasse plus du bloc d'embase.

Réf. ensemble raccord

Dimensions en mm

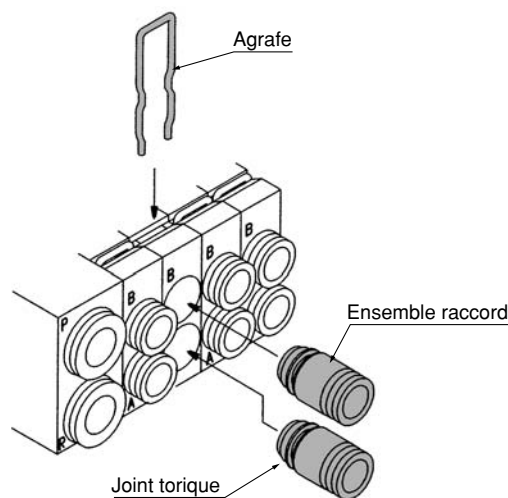
SY3000	Raccord instantané pour $\varnothing 4$	VVQ1000-50A-C4
	Raccord instantané pour $\varnothing 6$	VVQ1000-50A-C6
SY5000	Raccord instantané pour $\varnothing 4$	VVQ1000-51A-C4
	Raccord instantané pour $\varnothing 6$	VVQ1000-51A-C6
	Raccord instantané pour $\varnothing 8$	VVQ1000-51A-C8

Dimensions en pouces

SY3000	Raccord instantané pour $\varnothing 5/32$ "	VVQ1000-50A-N3
	Raccord instantané pour $\varnothing 1/4$ "	VVQ1000-50A-N7
SY5000	Raccord instantané pour $\varnothing 5/32$ "	VVQ1000-51A-N3
	Raccord instantané pour $\varnothing 1/4$ "	VVQ1000-51A-N7
	Raccord instantané pour $\varnothing 5/16$ "	VVQ1000-51A-N9



- Note 1) Les orifices P et R ne peuvent pas être modifiés.
 Note 2) Faites attention à protéger les joints toriques des rayures et de la poussière. Cela pourrait entraîner des fuites.



Electrodistributeurs 5/2 et 5/3

Série SY3000/5000

Montage sur embase

Embase associable/Montage sur rail DIN

Connexion encliquetable

Pour commander une embase

Type 45F, Connecteur sub-D, 25 broches

SS5Y 3-45 F D-05 U-C4-Q

Série

3	SY3000
5	SY5000

Caract. communes

-	Commun positif
N	Commun négatif

Pos. de montage du connecteur

Symbole	Pos. de montage
U	Côté U
D	Côté D

Stations de la vanne

Symbole	Stations	Note
02	2 stations	Câble individuel (Disponible jusqu'à 20 électrovannes).
⋮	⋮	
20	20 stations	

- * Ceci inclut également le nombre de plaques d'obturation.
- * Deux stations sont requises pour les électrovannes 5/3 bistable (modèle à corps double).

Pos. de montage du bloc d'ALIM./ECH.

Symbole	Pos. de montage	Stations
U	Côté U	2 à 10 stations
D	Côté D	2 à 10 stations
B	(Deux côtés)	2 à 20 stations
M	Caractéristiques spéciales	

- * Pour une configuration spéciale, indiquez-la séparément sur la fiche de caractéristiques de l'embase.

Orifices A, B

Raccords instantanés (en mm)

Symb.	Raccordement	Série comp.
C4	Rac. instantané pour ø4	SY3000
C6	Rac. instantané pour ø6	
M	Combinés	SY5000
C4	Rac. instantané pour ø4	
C6	Rac. instantané pour ø6	
C8	Rac. instantané pour ø8	
M	Combinés	

Raccords instantanés (en pouces)

Symb.	Raccordement	Série comp.
N3	Rac. instantané pour ø5/32"	SY3000
N7	Rac. instantané pour ø1/4"	
M	Combinés	SY5000
N3	Rac. instantané pour ø5/32"	
N7	Rac. instantané pour ø1/4"	
N9	Rac. instantané pour ø5/16"	
M	Combinés	

- * Si vous choisissez des caractéristiques combinées (M), indiquez-les séparément sur la fiche de caractéristiques de l'embase.

Tensions

-	24 VCC
12 V	12 VCC

Options

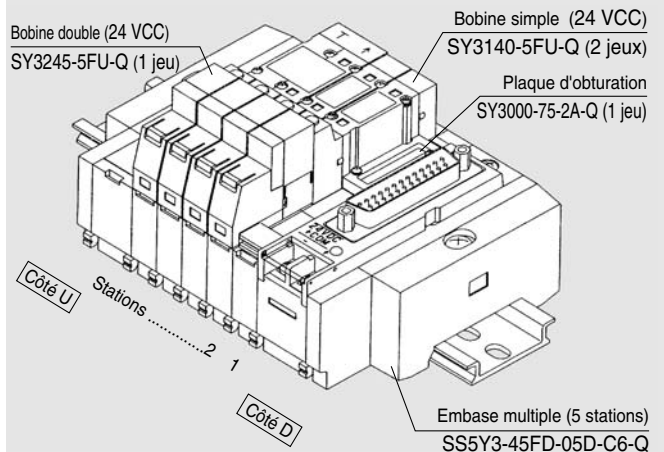
Si vous souhaitez un rail DIN plus long que le nombre de stations spécifié, indiquez le nombre de stations souhaité. (20 stations maxi)



Pour les caractéristiques du pilote externe et du silencieux intégré, reportez-vous en page 208.

Pour commander l'ensemble embase pour vanne (exemple)

Exemple (Type 45F/Connecteur sub-D (25 broches))



- SS5Y3-45FD-05U-C6-Q 1 jeu (Type 45F, réf. embase multiple à 5 voies et connecteur sub-D)
- * SX3000-75-2A-Q 1 jeu (Plaque d'obturation)
 - * SY3140-5FU-Q 2 jeux (Réf. de la bobine simple)
 - * SY3245-5FU-Q 1 jeux (Réf. de la bobine double)

L'astérisque indique le symbole de l'ensemble. Ajoutez-le aux références de l'électrovanne, etc.

- La disposition des vannes est numérotée à compter de la première station située du côté D sans que ne soit prise en compte la position de montage du boîtier de connexion.
- Lors de la commande d'électrovannes 5/3 bistables (modèle à corps double), n'oubliez pas que deux stations d'embase seront nécessaires.

Pour passer commande (Types 45F, 45P, 45T, 45T1)

5/2 monostable SY 3 1 4 0 - 5 FU - Q

5/3 bistable SY 3 2 4 5 - 5 FU - Q

Série

3	SY3000
5	SY5000

Fonction

2	5/2 bistable
3	5/3 centre fermé
4	5/3 centre ouvert
5	5/3 centre sous pression

Modèle à corps double (bistable, 5/3)

Tensions

5	24 VCC
6	12 VCC

Commande manuelle

-	Poussoir à impulsion sans verrouillage
D	Poussoir avec verrouillage
E	Poussoir verrouillable par manette

Pour commander une embase

Type 45P (Câble plat)

SS5Y 3-45 P D-05 U-C4 -Q

Série

3	SY3000
5	SY5000

Caract. communes

-	Commun positif
N	Commun négatif

Pôles du connecteur

Symbole	Broches	Stations
-	26	2 à 20 stations
G	20	2 à 16 stations
H	10	2 à 8 stations

Pos. de montage du connecteur

Symbole	Position de montage
U	Côté U
D	Côté D

Options

Si vous souhaitez un rail DIN plus long que le nombre de stations spécifié, indiquez le nombre de stations souhaité. (20 stations maxi)

Tension

-	24 VCC
12V	12 VCC

Orifices A, B

Raccords instantanés (en mm)

Symb.	Raccordement	Série comp.
C4	Rac. instantané pour ø4	SY3000
C6	Rac. instantané pour ø6	
M	Combinés	SY5000
C4	Rac. instantané pour ø4	
C6	Rac. instantané pour ø6	
C8	Rac. instantané pour ø8	
M	Combinés	

Raccords instantanés (en pouces)

Symb.	Raccordement	Série comp.
N3	Rac. instantané pour ø 5/32"	SY3000
N7	Rac. instantané pour ø 1/4"	
M	Combinés	SY5000
N3	Rac. instantané pour ø 5/32"	
N7	Rac. instantané pour ø 1/4"	
N9	Rac. instantané pour ø 5/16"	
M	Combinés	

* Si vous choisissez des caractéristiques combinées, indiquez-les séparément sur la fiche de caractéristiques de l'embase.

Pos. de montage du bloc d'ALIM./ECH.

Symbole	Position de montage	Stations
U	Côté U	2 à 10 stations
D	Côté D	2 à 10 stations
B	Deux côtés	2 à 20 stations
M	Caractéristiques spéciales	

* Pour une configuration spéciale, indiquez-la séparément sur la fiche de caractéristiques de l'embase.

Stations de vannes (Les plaques d'obturation sont incluses).

Connecteur à 26 broches (P)

Symbole	Stations	Note
02	2 stations	Câblage individuel (Disponible jusqu'à 20 électrovannes).
:	:	
20	20 stations	

Connecteur à 20 broches (PG)

Symbole	Stations	Note
02	2 stations	Câblage individuel (Disponible jusqu'à 16 électrovannes.)
:	:	
16	16 stations	

Connecteur à 10 broches (PH)

Symbole	Stations	Note
02	2 stations	Câblage individuel (Disponible jusqu'à 8 électrovannes)
:	:	
08	8 stations	

Deux stations sont requises pour les électrovannes 5/3 bistable (modèle à corps double).

Type 45T (Bornier à 9 broches)

SS5Y 3-45T D-05 U-C4 -Q

Série

3	SY3000
5	SY5000

Options

Si vous souhaitez un rail DIN plus long que le nombre de stations spécifié, indiquez le nombre de stations souhaité. (20 stations maxi)

Pos. de montage du bornier

Symbole	Position de montage
U	Côté U
D	Côté D

Stations de la vanne

Symbole	Stations	Note
02	2 stations	Câblage individuel (Disponible jusqu'à 8 électrovannes)
:	:	
08	8 stations	

* Ceci inclut également le nombre de plaques d'obturation.
* Deux stations sont requises pour les électrovannes 5/3 bistable (mod. à corps double).

Pos. de montage du bloc d'ALIM./ECH.

Symbole	Position de montage	Stations
U	Côté U	2 à 8 stations
D	Côté D	2 à 8 stations
B	Deux côtés	2 à 8 stations
M	Caractéristiques spéciales	

* Pour une configuration spéciale, indiquez-la séparément sur la fiche de caract. de l'embase.

Orifices A, B

Raccords instantanés (en mm)

Symb.	Raccordement	Série comp.
C4	Rac. instantané pour ø4	SY3000
C6	Rac. instantané pour ø6	
M	Combinés	SY5000
C4	Rac. instantané pour ø4	
C6	Rac. instantané pour ø6	
C8	Rac. instantané pour ø8	
M	Combinés	

Raccords instantanés (en pouces)

Symb.	Raccordement	Série comp.
N3	Rac. instantané pour ø 5/32"	SY3000
N7	Rac. instantané pour ø 1/4"	
M	Combinés	SY5000
N3	Rac. instantané pour ø 5/32"	
N7	Rac. instantané pour ø 1/4"	
N9	Rac. instantané pour ø 5/16"	
M	Combinés	

* Si vous choisissez des caract. combinées (M), indiquez-les séparément sur la fiche de caractéristiques de l'embase.

Type 45T (Bornier à 18 broches)

SS5Y 3-45T1 D-15 B-C4 -Q

Série

3	SY3000
5	SY5000

Options

Si vous souhaitez un rail DIN plus long que le nombre de stations spécifié, indiquez le nombre de stations souhaité. (20 stations maxi)

Pos. de montage du bornier

Symbole	Position de montage
U	Côté U
D	Côté D

Stations de la vanne

Symbole	Stations	Note
02	2 stations	Câblage individuel (Disponible jusqu'à 17 électrovannes.)
:	:	
17	17 stations	

* Ceci inclut également le nombre de plaques d'obturation.
* Deux stations sont requises pour les électrovannes 5/3 bistable (mod. à corps double).

Pos. de montage du bloc d'ALIM./ECH.

Symbole	Pos. de montage	Stations
U	Côté U	2 à 10 stations
D	Côté D	2 à 10 stations
B	Deux côtés	2 à 17 stations
M	Caractéristiques spéciales	

* Pour une conf. spéciale, indiquez-la séparément sur la fiche de caractéristiques de l'embase.

Orifices A, B

Raccords instantanés (en mm)

Symb.	Raccordement	Série comp.
C4	Rac. instantané pour ø4	SY3000
C6	Rac. instantané pour ø6	
M	Combinés	SY5000
C4	Rac. instantané pour ø4	
C6	Rac. instantané pour ø6	
C8	Rac. instantané pour ø8	
M	Combinés	

Raccords instantanés (en pouces)

Symb.	Raccordement	Série comp.
N3	Rac. instantané pour ø 5/32"	SY3000
N7	Rac. instantané pour ø 1/4"	
M	Combinés	SY5000
N3	Rac. instantané pour ø 5/32"	
N7	Rac. instantané pour ø 1/4"	
N9	Rac. instantané pour ø 5/16"	
M	Combinés	

* Si vous choisissez des caract. combinées (M), indiquez-les séparément sur la fiche de caract. de l'embase.

Note) L'embase du bornier (45T) n'a pas de polarité. Elle peut être employée aussi bien pour le commun positif que pour le commun négatif.

Pour commander une embase

Type 45G (Câble plat, compatible avec le système de câblage PC)

SS5Y 3-45G D-05 U C4 -Q

Série

3	SY3000
5	SY5000

Pos. de montage du connecteur

Symbole	Position de montage
U	Côté U
D	Côté D

Stations de la vanne

Symbole	Stations	Note
02	2 stations	Câblage individuel (Disponible jusqu'à 16 électrovannes.)
⋮	⋮	
16	16 stations	

* Deux stations sont requises pour les électrovannes 5/3 bistable (modèle à corps double).
* Ceci inclut également le nombre de plaques d'obturation.

Options

Si vous souhaitez un rail DIN plus long que le nombre de stations spécifié, indiquez le nombre de stations souhaité. (20 stations maxi)

Orifices A, B

Raccords instantanés (en mm)

Symb.	Raccordement	Série comp.
C4	Rac. instantané pour ø4	SY3000
C6	Rac. instantané pour ø6	
M	Combinés	
C4	Rac. instantané pour ø4	SY5000
C6	Rac. instantané pour ø6	
M	Combinés	

Raccords instantanés (en pouces)

Symb.	Raccordement	Série comp.
N3	Rac. instantané pour ø 5/32"	SY3000
N7	Rac. instantané pour ø 1/4"	
M	Combinés	
N3	Rac. instantané pour ø 5/32"	SY5000
N7	Rac. instantané pour ø 1/4"	
M	Combinés	

* Si vous choisissez des caractéristiques combinées, indiquez-les séparément sur la fiche de caractéristiques de l'embase.

Position de montage de l'ensemble bloc d'ALIM./ECH.

Symbole	Position de montage	Stations
U	Côté U	2 à 10 stations
D	Côté D	2 à 10 stations
B	Deux côtés	2 à 16 stations
M	Caractéristiques spéciales	

* Pour une configuration spéciale, indiquez-la séparément sur la grille de configuration d'embase.

Caractéristiques du bloc d'ALIM./ECH.

Symbole	Caractéristiques
-	Pilote interne
R	Pilote externe
S	Pilote interne/silencieux intégré
RS	Pilote interne/silencieux intégré

Pour passer commande

5/2 monostable SY 3 1 4 0 - 5 FU -Q

5/3 bistable SY 3 2 4 5 - 5 FU -Q

Série

3	SY3000
5	SY5000

Fonction

2	5/2 bistable
3	5/3 centre fermé
4	5/3 centre ouvert
5	5/3 centre sous pression

Modèle à corps double (Electrovanne 5/3 bistable)

Pilote

-	Pilote interne
R	Pilote externe

Tension

5	24 VCC
---	--------

Commande manuelle

-	Poussoir à impulsion sans verrouillage
D	Poussoir avec verrouillage
E	Poussoir verrouillable par manette

Options d'embase

Entretoise d'ECH. individuel

Entretoise d'ALIM. individuelle

Série

Série	Réf. de l'ensemble	Réf de l'orif.	t
SY3000	SY3000-39-3A	M5	11
SY5000	SY5000-39-17*A-Q	1/8	15

Note) Veuillez faire attention car le modèle à corps double (5/3 bistable) requiert 2 pièces. Dans ce cas de figure, l'échappement est effectué dans le sens indiqué par la flèche à la surface de la vanne.

Série

Série	Réf. de l'ensemble	Réf de l'orif.	t
SY3000	SY3000-38-3A	M5	11
SY5000	SY5000-38-17*A-Q	1/8	15

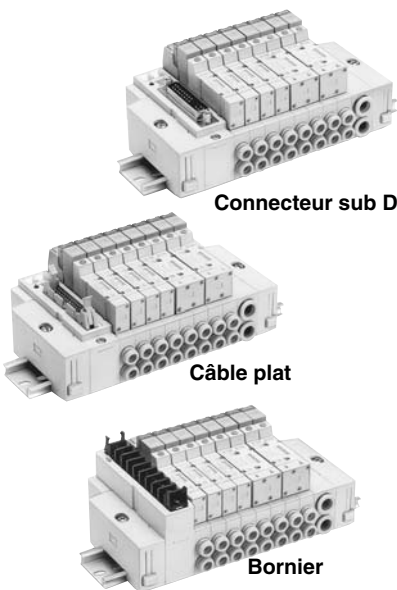
Note) Veuillez faire attention car le modèle à corps double (5/3 bistable) requiert 2 pièces. Dans ce cas, les deux orifices d'ALIM. doivent être raccordés.

*** Taraudage**

-	Rc
F	G
N	NPT
T	NPTF

Caractéristiques de l'embase

Modèle	Conn. sub D Type 45F	Modèle à câble plat 45P			Bornier		Câble plat Compatible avec syst. de câblage PC Mod. 45G
		Type 45P	Mod. 45PG	Mod. 45PH	Mod. 45T	Mod. 45T1	
Embase	Connexion encliquetable						
P (ALIM.), R (ECH.)	ALIM. commune, ECH. commun						
Stations de la vanne <small>Note 1, 2)</small>	2 à 20 stations	2 à 16 stations	2 à 8 stations		2 à 17 stations	2 à 16 stations	
Orifices A, B	Embase						
Caract. de raccordement	Latéral						
Raccord.	Orifices P, R	C8 (Raccord instantané pour ø8)					
		C10 (Raccord instantané pour ø10)					
	Orifices A, B	C4 (Raccord instantané pour ø4)/C6 (Raccord instantané pour ø6)					
		C4 (Raccord instantané pour ø4)/C8 (Raccord instantané pour ø8)					
Connecteur compatible	Le conn. sub D satisfait la norme MIL-C-24308 JIS-X-5101	Connecteur à câble plat, fiche : MIL 26 broches avec détente ; conforme à MIL-C-83503	Connecteur à câble plat, fiche : MIL 20 broches avec détente ; conforme à MIL-C-83503	Connecteur à câble plat, fiche : MIL 10 broches avec détente ; conforme à MIL-C-83503	Bornier à 9 broches	Bornier à 18 broches	Connecteur à câble plat, fiche : MIL 20 broches avec détente ; conforme à MIL-C-83503
Câblage interne	COM + (Modèle 45□), COM - (Modèle 45N□)				Commun à COM + et COM -		COM +
Masse de l'embase multiple W (g) n : Stations (Connecteur sub D)	SY3000	2 à 10 stations : W = 26n + 172 11 à 20 stations : W = 26n + 199					
	SY5000	2 à 10 stations : W = 54n + 227 11 à 20 stations : W = 52n + 264					



Note 1) Pour plus de 11 stations, alimentez à partir de l'orifice P des deux côtés et évacuez à partir de l'orifice R des deux côtés.

Note 2) Il existe une limite variant en fonction du nombre de bobines. Voir "Pour passer commande".

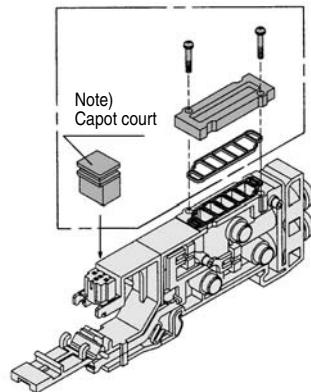
Débit

Modèle	Raccordement		Débit							
	1, 5, 3 (P, EA, EB)	4, 2 (A, B)	1 → 4/2 (P → A/B)				4/2 → 5/3 (A/B → EA/EB)			
			C [(dm³)/(s·bar)]	b	Cv	Q [l/min(ANR)]*	C [(dm³)/(s·bar)]	b	Cv	Q [l/min(ANR)]*
SS5Y3-45□	C8	C6	0.88	0.21	0.22	212	0.95	0.18	0.22	225
SS5Y5-45□	C10	C8	2.2	0.24	0.53	539	2.5	0.18	0.58	592

Note) Les valeurs concernent l'embase à 5 stations et à deux voies commandées individuellement.
* Ces valeurs ont été calculées selon la norme ISO 6358 et représentent le débit mesuré dans des conditions standards à une pression en amont de 0.6 MPa (pression relative) et à une pression différentielle de 0.1 MPa.

Options d'embase

■ Plaque d'obturation



Série	Réf. de l'ensemble
SY3000	SX3000-75-2A-Q
SY5000	SX5000-76-2A-Q

Note) Lors du montage de la plaque d'obturation, assurez-vous de monter un capot court.

- Deux stations sont requises pour les électrovannes 5/3 bistable (modèle à corps double).

⚠ Précaution

Couples de serrage de la vis de fixation

- M2 : 0.17 N·m
- M3 : 0.8 N·m
- M4 : 1.4 N·m

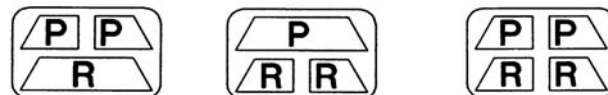
■ Disque de blocage d'ALIM. ■ Etiquette du disque de blocage

En installant un disque de blocage d'ALIM. sur le passage de l'alimentation en pression d'une vanne à embase, il est possible d'appliquer des pressions élevées et faibles différentes sur une même embase.

Les étiquettes ci-dessous sont utilisées pour les stations d'embase contenant un/des disques de blocage d'ALIM./ECH. pour indiquer leur emplacement. (3 pcs de chaque)

VZ3000-123-1A (Commun avec SY3000, 5000)

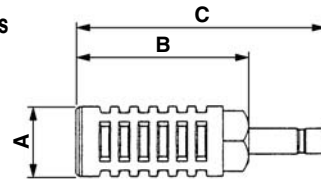
Disque de blocage d'ALIM. Disque de blocage d'ECH. Disque de blocage d'ALIM./ECH.



Note) Lorsqu'un disque de blocage est commandé et spécifié sur la feuille de caract. de l'embase, une étiquette est collée à l'emplacement du disque de blocage.

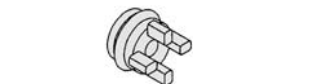
■ Silencieux avec raccords instantanés

Le silencieux se connecte directement aux raccords instantanés de l'embase.



■ Disque de blocage d'ECH.

En installant un disque de blocage d'ECH. sur le passage de l'échappement d'une vanne à embase, il est possible de diviser l'échappement de la vanne afin qu'il n'affecte pas d'autres vannes. (Deux disques de blocage s'avèrent nécessaires pour diviser les deux échappements).

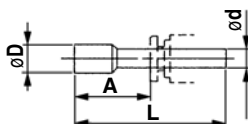


Série	Réf.
SY3000	SX3000-77-1A
SY5000	SX5000-77-1A

Série	Modèle	Surface équivalente	A	B	C
Pour SY3000 (ø8)	AN203-KM8	14 mm²	ø16	26	51
	AN200-KM10	26 mm²	ø22	53.8	80.8
Pour SY5000 (ø10)	AN300-KM10	30 mm²	ø25	70	97

■ Bouchon (blanc)

Ces bouchons sont insérés sur les orifices inutilisés du vérin et sur les orifices d'ALIM. et d'ECH. La commande s'effectue par unité de 10 pièces.



Dimensions

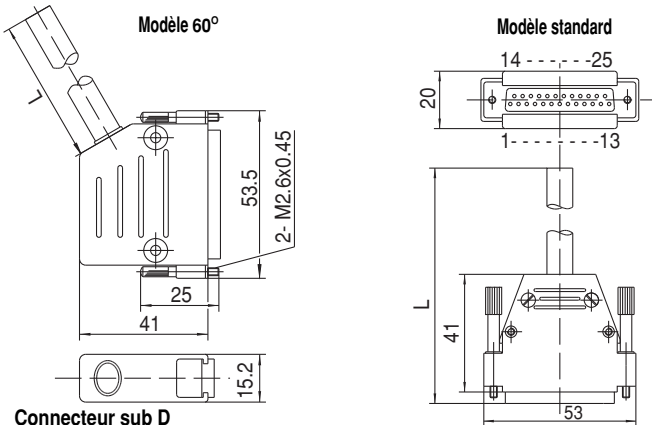
Diam. des rac. compatibles ød	Modèle	A	L	D
4	KQ2P-04	16	32	6
6	KQ2P-06	18	35	8
8	KQ2P-08	20.5	39	10
10	KQ2P-10	22	43	12
1/8"	KQ2C-01	16	31.5	5
5/32"	KQ2P-03	16	32	6
1/4"	KQ2P-07	18	35	8.5
5/16"	KQ2P-09	20.5	39	10

Options d'embase

■ Connecteur sub D (25 broches)/Ensemble câble

GVVZS3000-21A-¹/₂-²/₃-³/₄-⁴/₅-^S/₆₀

(Le connecteur sub D plat peut être commandé séparément ou être inclus dans la réf. de l'embase. Reportez-vous à "Pour commander l'embase")



Connecteur sub D

Longueur du câble (L)	Réf. de l'ensemble
1 m*	GVVZS3000-21A-1-□
3 m	GVVZS3000-21A-2-□
5 m	GVVZS3000-21A-3-□
8 m	GVVZS3000-21A-4-□
20 m	GVVZS3000-21A-5S

* La longueur de câble de 1 m n'est pas disponible pour le modèle standard

Modèle	Caractéristique
Câble blindé	S
Connecteur 60°	60
Standard	-

Caractéristiques électriques

Élément	Caractéristiques
Résistance conducteur Ω/km , 20°C	57 maxi.
Limite de tension V, 5 min, CA	1500
Résistance d'isolation $M\Omega/\text{km}$	20

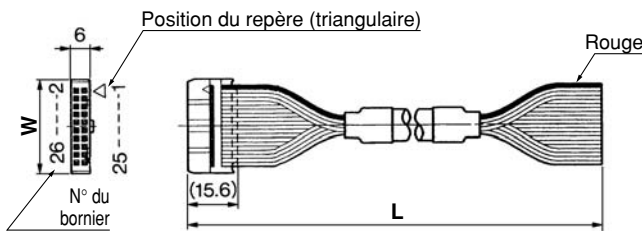
Tableau des couleurs des câbles selon le numéro du bornier du câble du connecteur sub D

N° de la borne	Couleur du câble	Indication
1	Blanc	-
2	Marron	-
3	Vert	-
4	Jaune	-
5	Gris	-
6	Rose	-
7	Bleu	-
8	Rouge	-
9	Noir	-
10	Violet	-
11	Gris	Rose
12	Rouge	Bleu
13	Blanc	Vert
14	Marron	Vert
15	Blanc	Jaune
16	Jaune	Marron
17	Blanc	Gris
18	Gris	Marron
19	Blanc	Rose
20	Rose	Marron
21	Blanc	Bleu
22	Marron	Bleu
23	Blanc	Rouge
24	Marron	Rouge
25	Blanc	Noir

* Connecteur fabriqué conformément à la norme DIN47100.

■ Connecteur à câble plat/Ensemble câble

AXT100-FC-¹/₃



Ensemble câble plat

Longueur du câble (L)	10 broches	20 broches	26 broches
1.5 m	AXT100-FC10-1	AXT100-FC20-1	AXT100-FC26-1
3 m	AXT100-FC10-2	AXT100-FC20-2	AXT100-FC26-2
5 m	AXT100-FC10-3	AXT100-FC20-3	AXT100-FC26-3
Largeur du connecteur (W)	17.2	30	37.5

* Pour d'autres connecteurs du commerce, utilisez le modèle à 20 broches avec détente conforme à la norme MIL-C-83503.

Exemples de fabricants de connecteurs

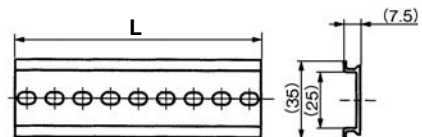
- Hirose Electric Co., Ltd.
- Sumitomo 3M Limited
- Fujitsu Limited
- Japan Aviation Electronics Industry, Ltd.
- J.S.T. Mfg. Co., Ltd.

■ Dimensions/Rail DIN

VZ1000-11-1-□

• Voir dimensions L

* Remplissez les cases □ avec la référence appropriée listée dans le tableau des dimensions du rail DIN ci-dessous.



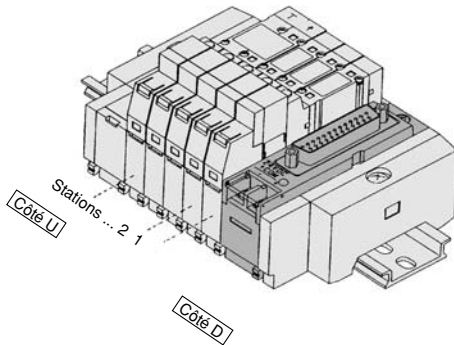
Réf.	0	1	2	3	4	5	6	7	8	9	10
Dimension L	98	110.5	123	135.5	148	160.5	173	185.5	198	210.5	223
Réf.	11	12	13	14	15	16	17	18	19	20	21
Dimension L	235.5	248	260.5	273	285.5	298	310.5	323	335.5	348	360.5
Réf.	22	23	24	25	26	27	28	29	30	31	32
Dimension L	373	385.5	398	410.5	423	435.5	448	460.5	473	485.5	498
Réf.	33	34	35	36	37	38	39	40	41	42	43
Dimension L	510.5	523	535.5	548	560.5	573	585.5	598	610.5	623	635.5
Réf.	44	45	46	47	48	49	50	51	52	53	54
Dimension L	648	660.5	673	685.5	698	710.5	723	735.5	748	760.5	773
Réf.	55	56	57	58	59	60	61	62	63	64	65
Dimension L	785.5	798	810.5	823	835.5	848	860.5	873	885.5	898	910.5
Réf.	66	67	68	69	70	71					
Dimension L	923	935.5	948	960.5	973	985.5					

* Reportez-vous aux dimensions L1 à partir de la page 145 pour les longueurs en fonctions du nombre des stations de l'embase.

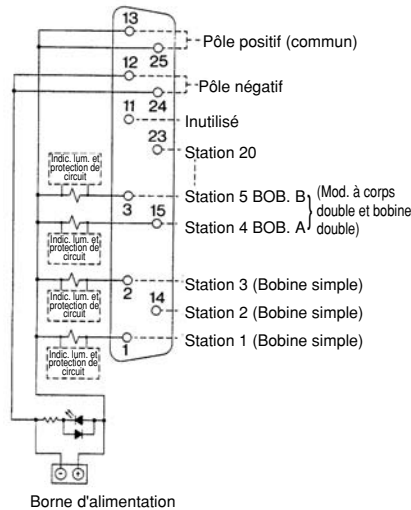
Câblage interne de l'embase

45(N)F/Connecteur sub D

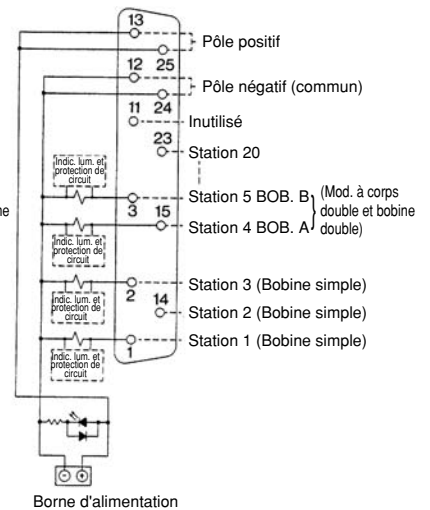
Un connecteur sub D est utilisé afin de réduire les travaux de câblage. Des connecteurs conformes à la norme MIL sont employés pour leur caractère interchangeable.



<Pour commun positif (45F)>



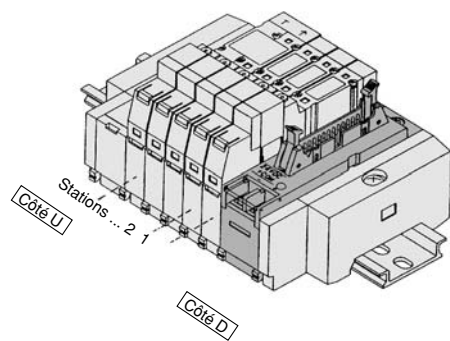
<Pour commun négatif (45NF)>



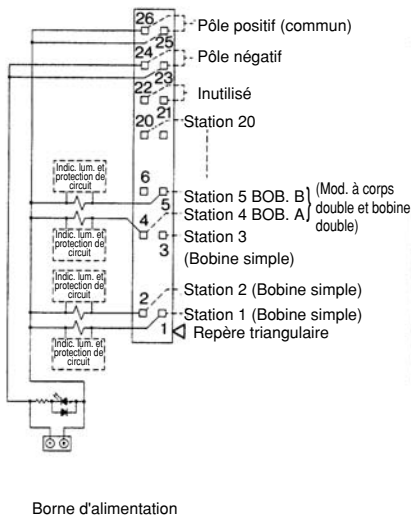
- La borne d'alimentation est utilisée lors de l'alimentation par une source externe.
- Le nombre maximum de stations pouvant être installées est de 20, avec jusqu'à 20 bobines. (Pour plus de stations, contactez SMC.)
- Indifféremment de la position de montage du connecteur, les stations sont comptées en partant du côté D.

Modèle 45(N)P/Câble plat (26 broches)

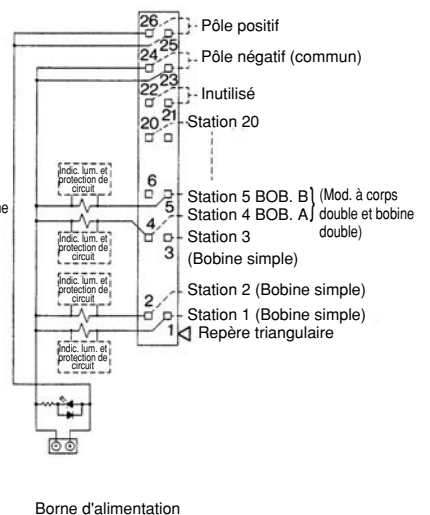
Un connecteur plat est utilisé afin de réduire les travaux de câblage. Des connecteurs conformes à la norme MIL sont employés pour leur caractère interchangeable.



<Pour commun positif (45P)>



<Pour commun négatif (45NP)>



- La borne d'alimentation est utilisée lors de l'alimentation par une source externe.
- Le nombre maximum de stations d'embase pouvant être installées est de 20, avec jusqu'à 20 bobines. (Pour plus de stations, contactez SMC.)
- Indifféremment de la position de montage du connecteur, les stations sont comptées en partant du côté D.

Repère triangulaire



Note)

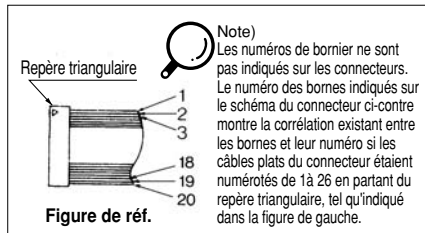
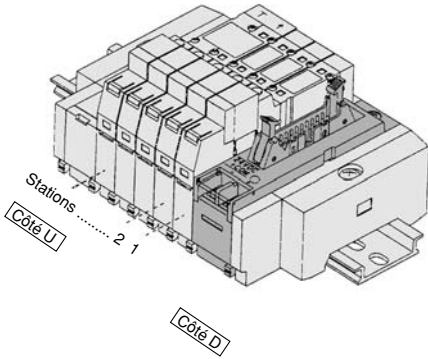
Les numéros de bornier ne sont pas indiqués sur les connecteurs. Les numéros des bornes indiqués sur le schéma du connecteur ci-contre montre la corrélation existant entre les borniers et leur numéro si les câbles plats du connecteur étaient numérotés de 1 à 26 en partant du repère triangulaire, tel qu'indiqué dans la figure de gauche.

Figure de réf.

Câblage interne de l'embase

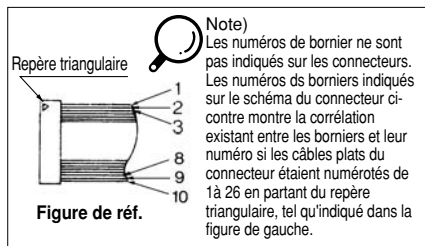
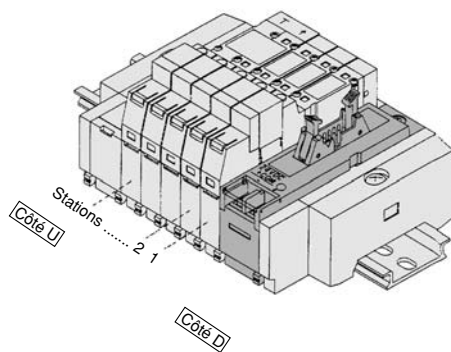
Type 45(N)P/Câble plat (20 broches)

Un connecteur plat est utilisé afin de réduire les travaux de câblage. Des connecteurs conformes à la norme MIL sont employés pour leur caractère interchangeable.



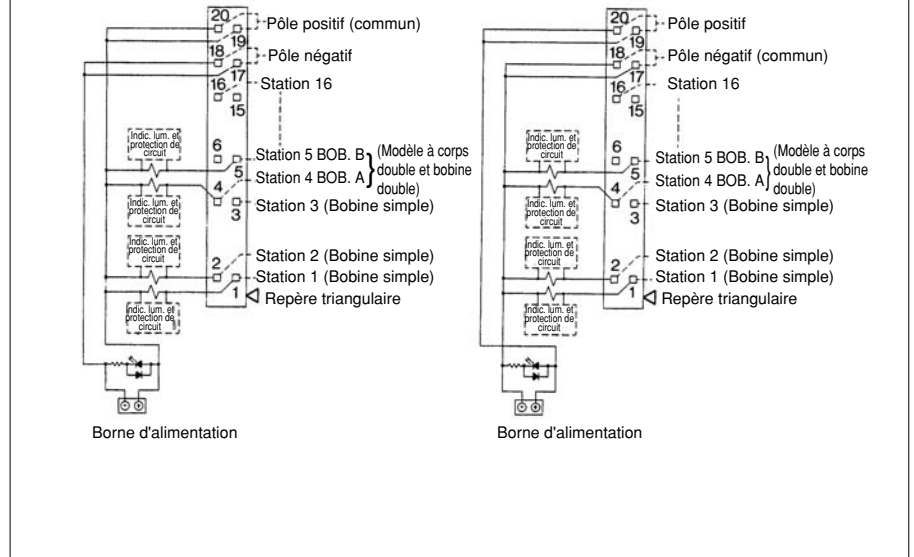
Type 45(N)PH/Câble plat (10 broches)

Un connecteur plat est utilisé afin de réduire les travaux de câblage. Des connecteurs conformes à la norme MIL sont employés pour leur caractère interchangeable.



<Pour commun positif (45PG)>

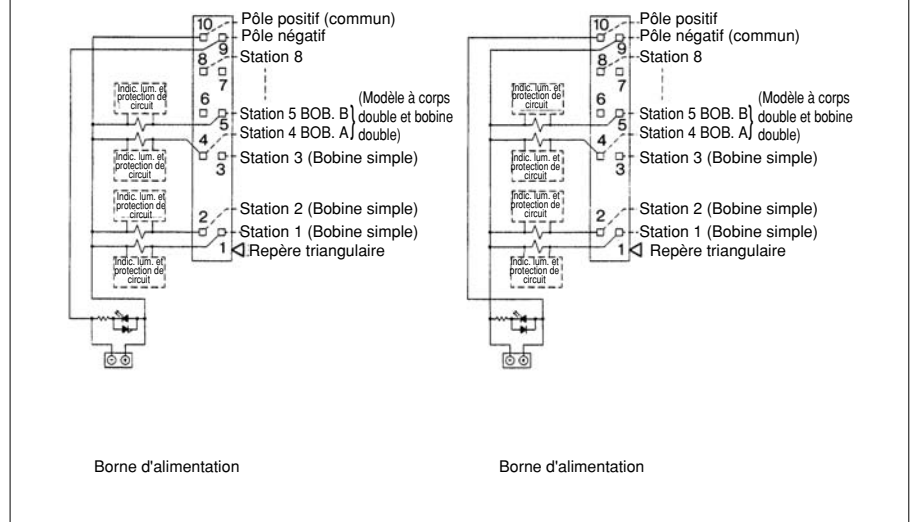
<Pour commun négatif (45NPG)>



- La borne d'alimentation est utilisée lors de l'alimentation par une source externe.
- Le nombre maximum de stations d'embase pouvant être installées est de 16, avec jusqu'à 16 bobines. (Pour plus de stations, contactez SMC.)
- Indifféremment de la position de montage du connecteur, les stations sont comptées en partant du côté D.

<Pour commun positif (45PH)>

<Pour commun négatif (45NPH)>

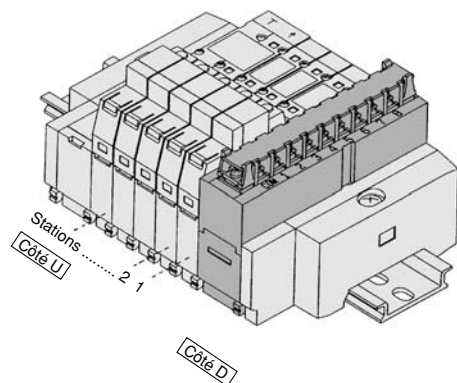


- La borne d'alimentation est utilisée lors de l'alimentation par une source externe.
- Le nombre maximum de stations d'embase pouvant être installées est de 8, avec jusqu'à 8 bobines. (Pour plus de stations, contactez SMC.)
- Indifféremment de la position de montage du connecteur, les stations sont comptées en partant du côté D.

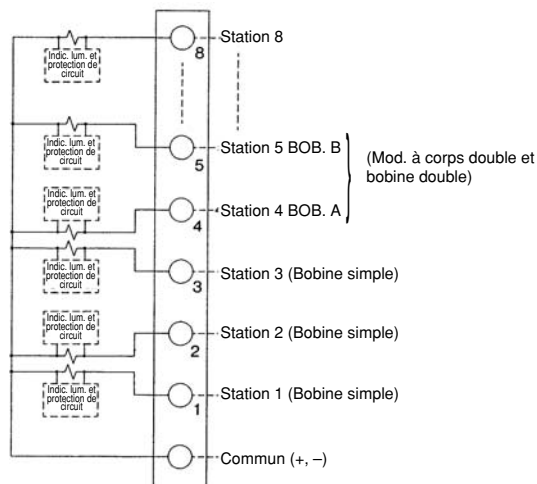
Câblage interne de l'embase

Type 45T/Bornier

Le modèle à bornier permet de brancher les câbles directement sans que ceux-ci n'aient besoin d'être traités.

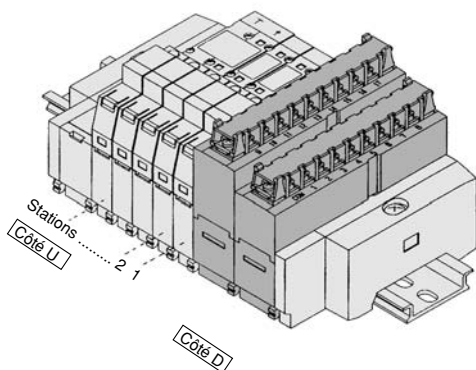


(45T)

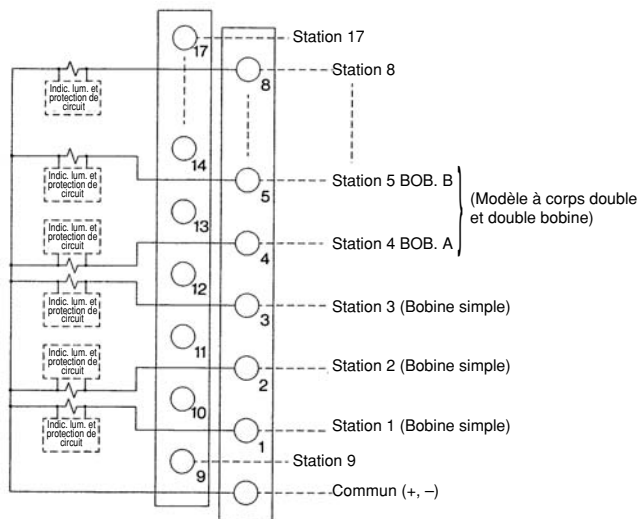


- Le nombre maximum de stations d'embase pouvant être installées est de 8, avec jusqu'à 8 bobines. (Pour plus de stations, contactez SMC.)
- Indifféremment de la position de montage du connecteur, les stations sont comptées en partant du côté D.
- Le câblage du commun ne présente pas de polarité. Alimentez avec un courant positif la caractéristique COM+ et avec un courant négatif la caractéristique COM -

Type 45T1/Bornier



(45T1)



- Le nombre maximum de stations pouvant être installées est de 17, avec jusqu'à 17 bobines. (Pour plus de stations, contactez SMC.)
- Indifféremment de la position de montage du connecteur, les stations sont comptées en partant du côté D.
- Le câblage du commun ne présente pas de polarité. Alimentez avec un courant positif la caractéristique COM+ et avec un courant négatif la caractéristique COM -

Câblage interne de l'embase

Type 45G/Câble plat (Compatible avec système de câblage pour PC)

Il s'agit de l'embase pour câble plat à 20 broches qui satisfait les conditions du système de câblage PC.

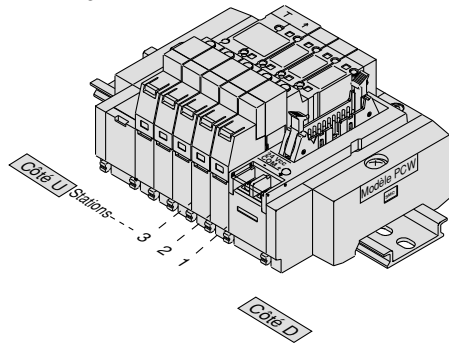
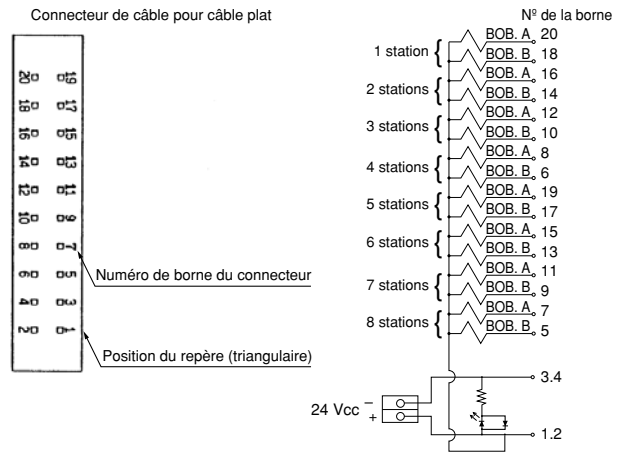


Schéma du circuit électrique
(Le câblage ci-dessous prend comme cas de figure le cas où toutes les connexions sont pour des électrovannes à bobine double).

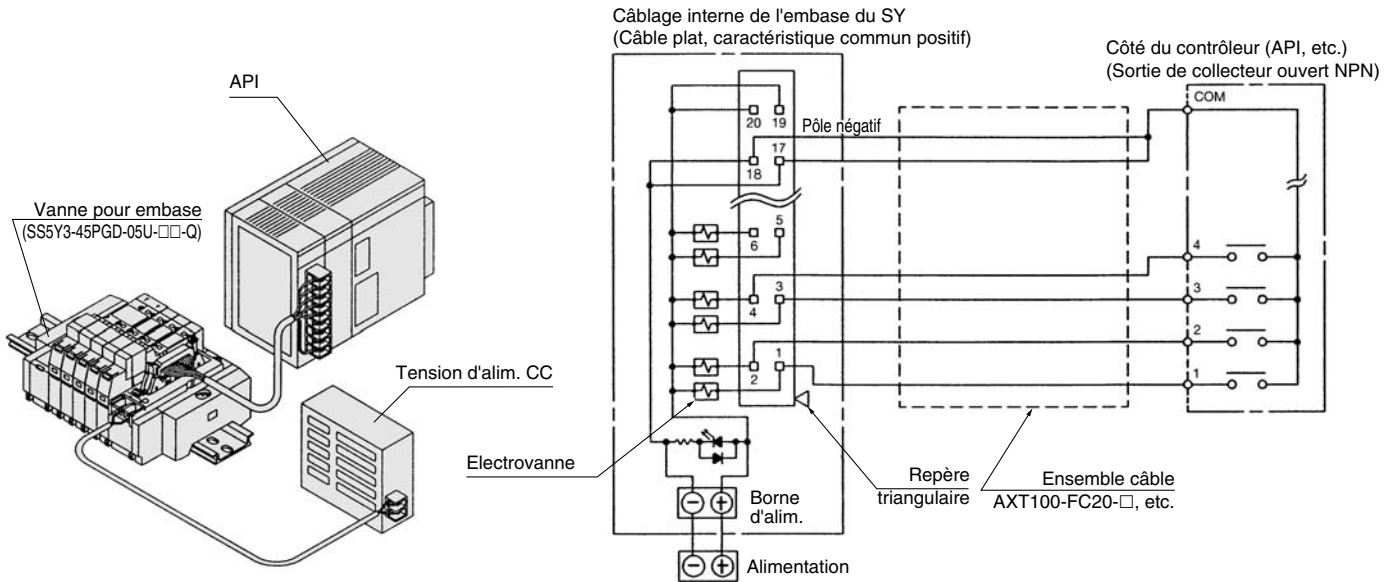


- Le nombre maximum de stations d'embase pouvant être installées est de 16, avec jusqu'à 16 bobines. (Pour plus de stations, contactez SMC).
- Indifféremment de la position de montage du connecteur, les stations sont comptées en partant du côté D.
(Pour plus de détails au sujet du système de câblage)
PC, consultez le catalogue CAT.ES02-20.

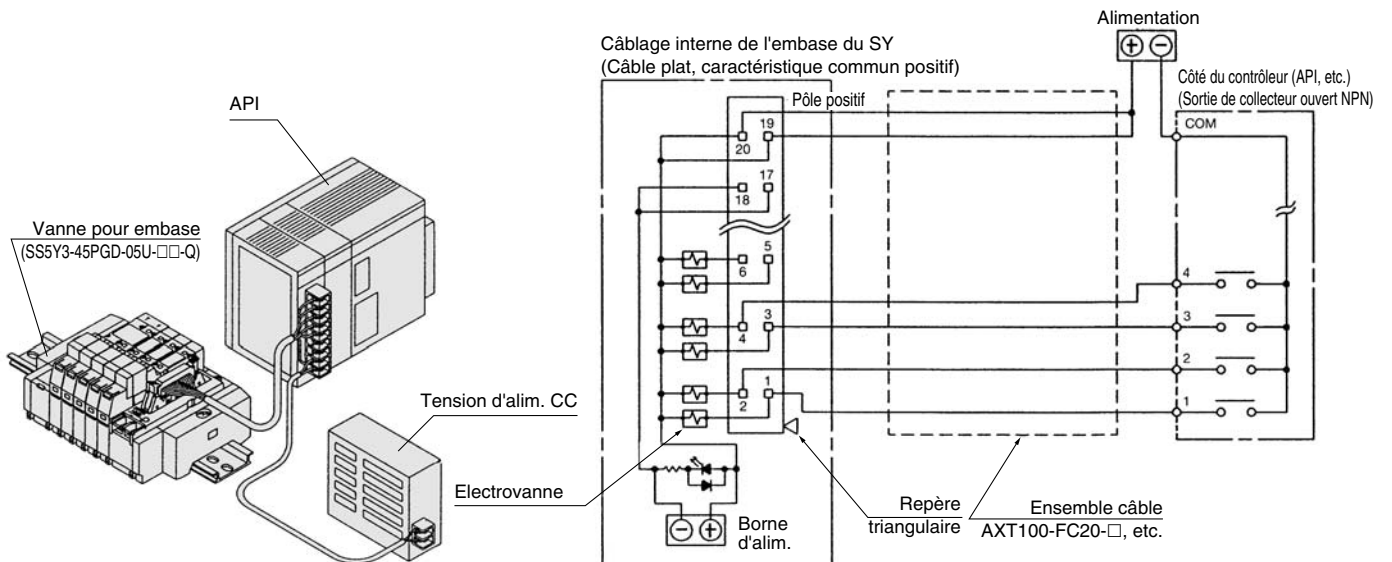
Pour raccorder SS5Y□-45□ (Connexion encliquetable)

La borne d'alimentation est équipée d'une embase à connexion encliquetable de la série SY en standard.
La borne d'alimentation permet d'alimenter la vanne soit du côté de l'embase soit du côté du contrôleur.

1. Exemple de câblage lors de l'utilisation des bornes d'alimentation de l'embase



2. Exemple de câblage lorsque les bornes d'alimentation de l'embase ne sont pas utilisées (Le courant est fourni par le contrôleur ou le long du câblage, etc.)



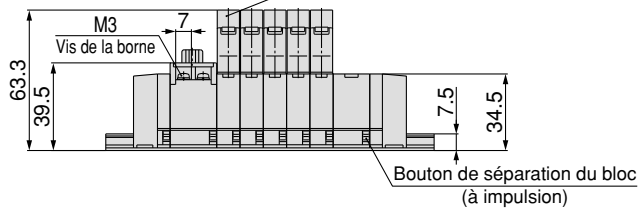
⚠ Précaution

- Le câblage simple, la position du commun, etc., de l'API diffèrent chez tous les fabricants. Lors de la connexion à un API, lisez attentivement les caractéristiques et veillez à bien comprendre le schéma du circuit électrique. Un câblage insuffisant pourrait endommager l'API, l'alimentation, etc. ainsi que l'embase et la vanne.

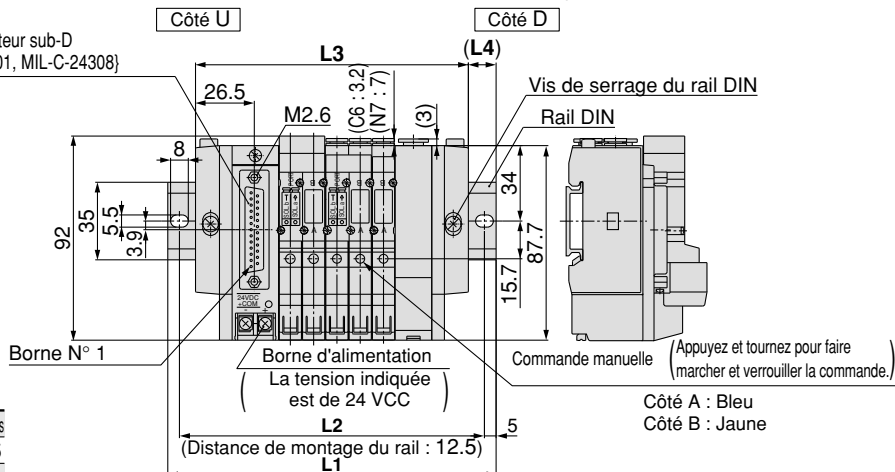
SY3000 : Connecteur sub D/A connexion encliquetable

SS5Y3-45FU- Stations D- C4, N3- Q C6, N7

(Station n) --- (Station 1)
(Indicateur lumineux et protection de circuit)

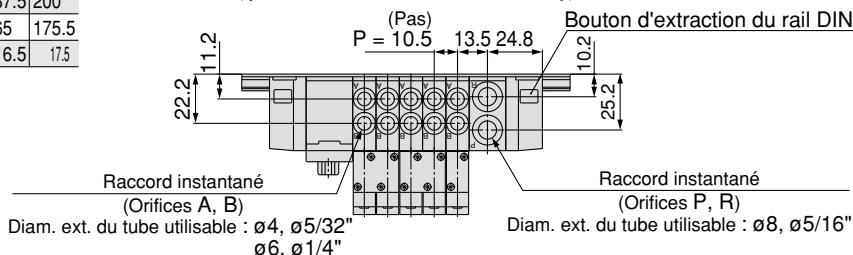


Equivalent au connecteur sub-D compatible (JIS-X-5101, MIL-C-24308)



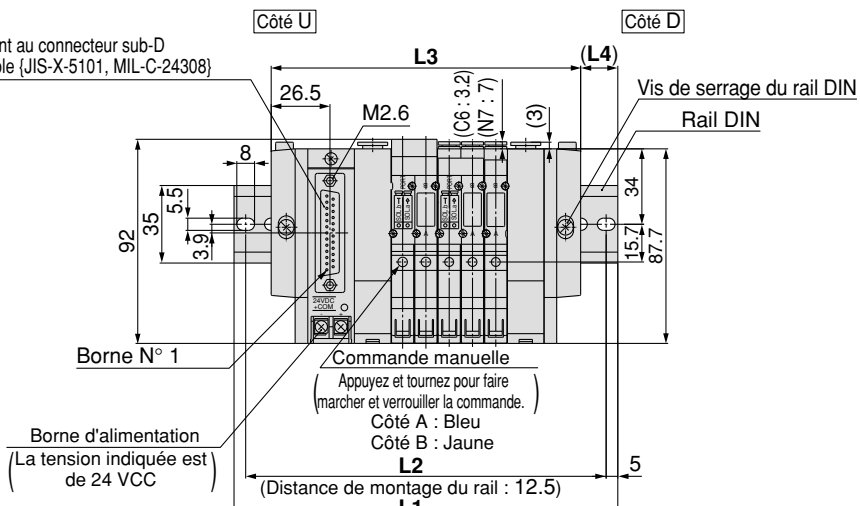
Note) Les dimensions L1 à L4 du SS5Y3-45FU- Stations U- C4, N3- Q sont identiques à celles du SS5Y3-45FU- Stations D- C4, N3- Q.

Stations n	2 stations	3	4	5	6	7	8	9	10 stations
L1	123	135.5	148	148	160.5	173	185.5	198	210.5
L2	112.5	125	137.5	137.5	150	162.5	175	187.5	200
L3	91.5	102	112.5	123	133.5	144	154.5	165	175.5
L4	15.5	16.5	17.5	12.5	13.5	14.5	15.5	16.5	17.5



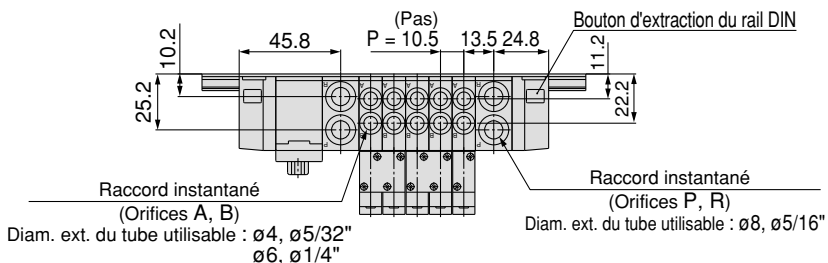
SS5Y3-45FU- Stations B- C4, N3- Q C6, N7

Equivalent au connecteur sub-D compatible (JIS-X-5101, MIL-C-24308)



Stations n	2 stations	3	4	5	6	7	8	9	10 stations
L1	135.5	148	160.5	173	185.5	185.5	198	210.5	223
L2	125	137.5	150	162.5	175	175	187.5	200	212.5
L3	108	118.5	129	139.5	150	160.5	171	181.5	192
L4	13.5	14.5	15.5	16.5	17.5	12.5	13.5	14.5	15.5

Stations n	11 stations	12	13	14	15	16	17	18	19	20 stations
L1	235.5	248	248	260.5	273	285.5	298	310.5	310.5	323
L2	225	237.5	237.5	250	262.5	275	287.5	300	300	312.5
L3	202.5	213	223.5	234	244.5	255	265.5	276	286.5	297
L4	16.5	17.5	12	13	14	15	16	17	12	13



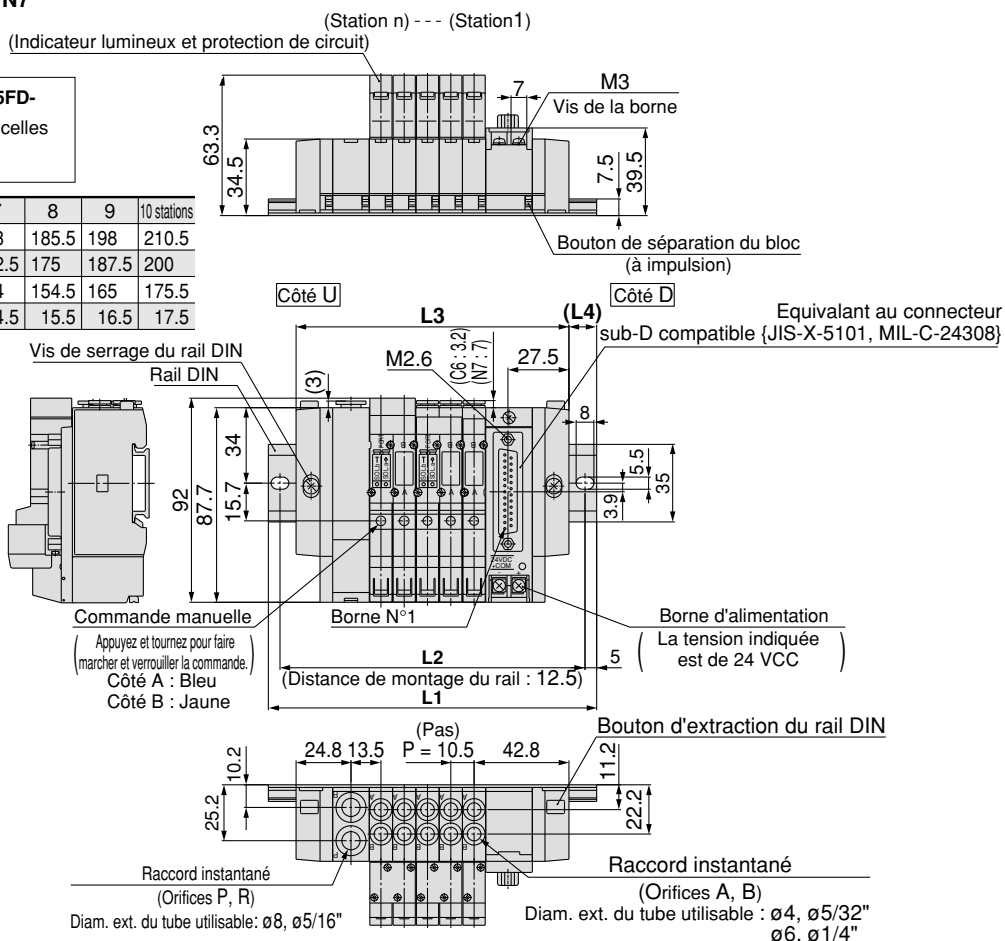
SY3000 : Connecteur sub D/Connexion encliquetable

SS5Y3-45FD- Stations U-C4, N3, C6, N7-Q



Note) Les dimensions L1 à L4 du SS5Y3-45FD- Stations D-C4, N3, C6, N7-Q sont identiques à celles du SS5Y3-45FD- Stations U-C4, N3, C6, N7-Q.

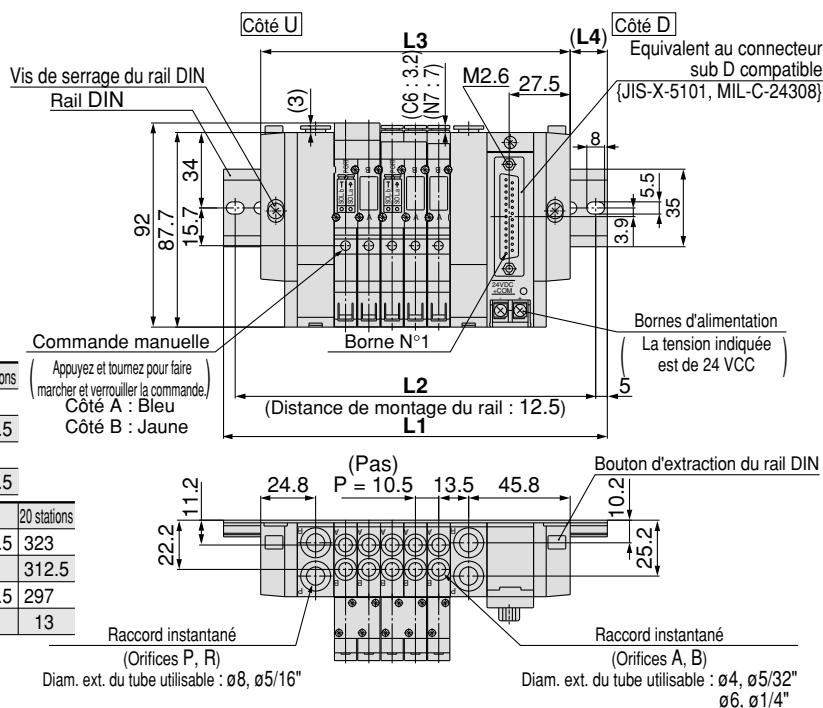
Stations n	2 stations	3	4	5	6	7	8	9	10 stations
L1	123	135.5	148	148	160.5	173	185.5	198	210.5
L2	112.5	125	137.5	137.5	150	162.5	175	187.5	200
L3	91.5	102	112.5	123	133.5	144	154.5	165	175.5
L4	15.5	16.5	17.5	12.5	13.5	14.5	15.5	16.5	17.5



SS5Y3-45FD- Stations B-C4, N3, C6, N7-Q

Stations n	2 stations	3	4	5	6	7	8	9	10 stations
L1	135.5	148	160.5	173	185.5	185.5	198	210.5	223
L2	125	137.5	150	162.5	175	175	187.5	200	212.5
L3	108	118.5	129	139.5	150	160.5	171	181.5	192
L4	13.5	14.5	15.5	16.5	17.5	12.5	13.5	14.5	15.5

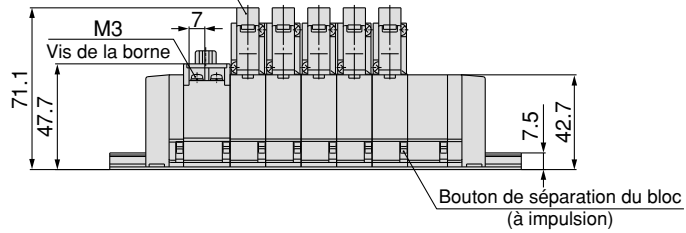
Stations n	11 stations	12	13	14	15	16	17	18	19	20 stations
L1	235.5	248	248	260.5	273	285.5	298	310.5	310.5	323
L2	225	237.5	237.5	250	262.5	275	287.5	300	300	312.5
L3	202.5	213	223.5	234	244.5	255	265.5	276	286.5	297
L4	16.5	17.5	12	13	14	15	16	17	12	13



SY5000 : Connecteur sub D/Connexion encliquetable

SS5Y5-45FU- Stations D- C4, N3
C6, N7 - Q
C8, N9

(Station n)----- (Station1)
(Indicateur lumineux et protection de circuit)

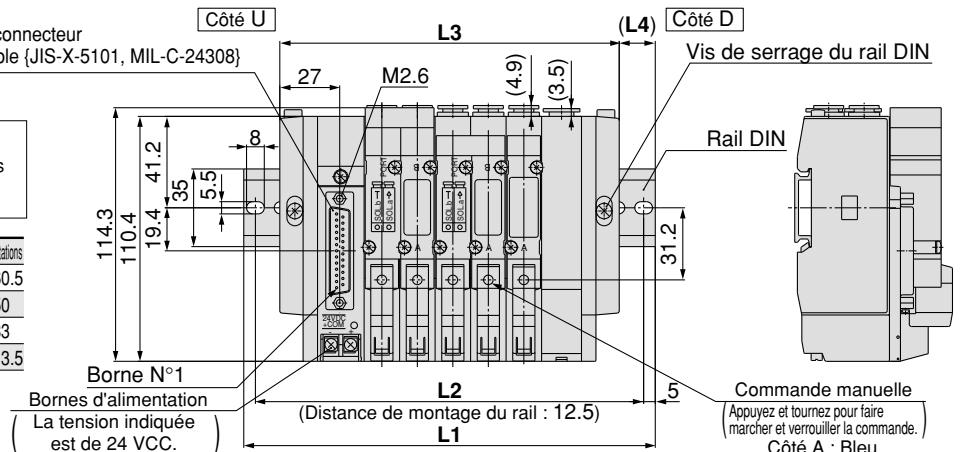


Equivalent au connecteur sub-D compatible {JIS-X-5101, MIL-C-24308}

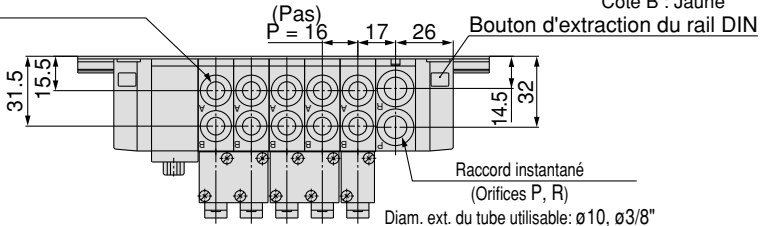


Note) Les dimensions L1 à L4 du **SS5Y5-45FU- Stations U-** C4, N3
C6, N7 - Q sont identiques à celles du **SS5Y5-45FU- Stations D-** C4, N3
C6, N7 - Q.

Stations n	2 stations	3	4	5	6	7	8	9	10 stations
L1	135.5	148	160.5	185.5	198	210.5	235.5	248	260.5
L2	125	137.5	150	175	187.5	200	225	237.5	250
L3	105	121	137	153	169	185	201	217	233
L4	15	13.5	11.5	16	14.5	12.5	17	15.5	13.5



Raccord instantané (Orifices A, B)
Diam. ext. du tube utilisable : $\varnothing 4, \varnothing 5/32"$
 $\varnothing 6, \varnothing 1/4"$
 $\varnothing 8, \varnothing 5/16"$

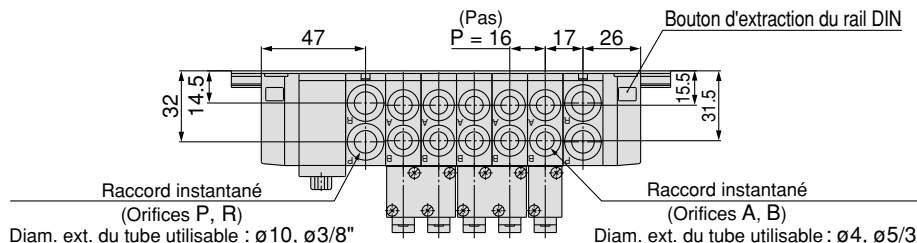
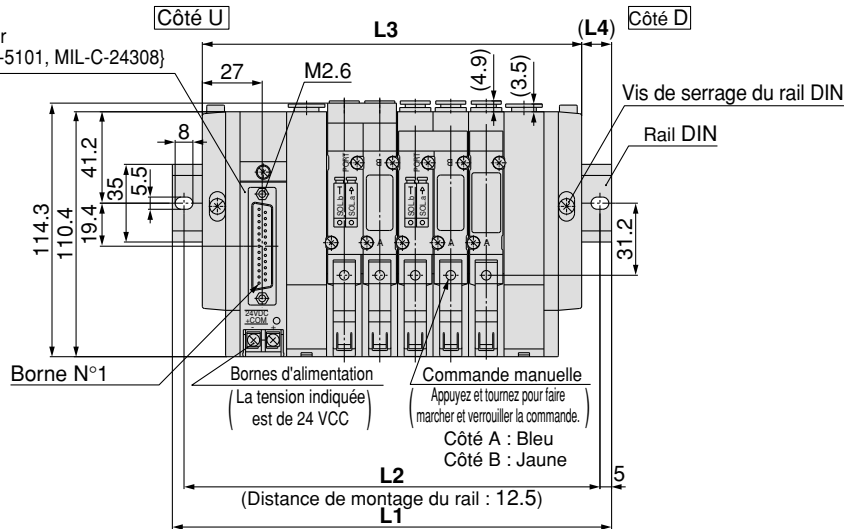


SS5Y5-45FU- Stations B- C4, N3
C6, N7 - Q
C8, N9

Equivalent au connecteur sub-D compatible {JIS-X-5101, MIL-C-24308}

Stations n	2 stations	3	4	5	6	7	8	9	10 stations
L1	148	173	185.5	198	210.5	235.5	248	260.5	285.5
L2	137.5	162.5	175	187.5	200	225	237.5	250	275
L3	123	139	155	171	187	203	219	235	251
L4	12.5	17	15	13.5	11.5	16	14.5	12.5	17

Stations n	11 stations	12	13	14	15	16	17	18	19	20 stations
L1	298	310.5	323	348	360.5	373	398	410.5	423	435.5
L2	287.5	300	312.5	337.5	350	362.5	387.5	400	412.5	425
L3	267	283	299	315	331	347	363	379	395	411
L4	15.5	13.5	12	16.5	14.5	13	17.5	15.5	14	12



Raccord instantané (Orifices P, R)
Diam. ext. du tube utilisable : $\varnothing 10, \varnothing 3/8"$

Raccord instantané (Orifices A, B)
Diam. ext. du tube utilisable : $\varnothing 4, \varnothing 5/32"$
 $\varnothing 6, \varnothing 1/4"$
 $\varnothing 8, \varnothing 5/16"$

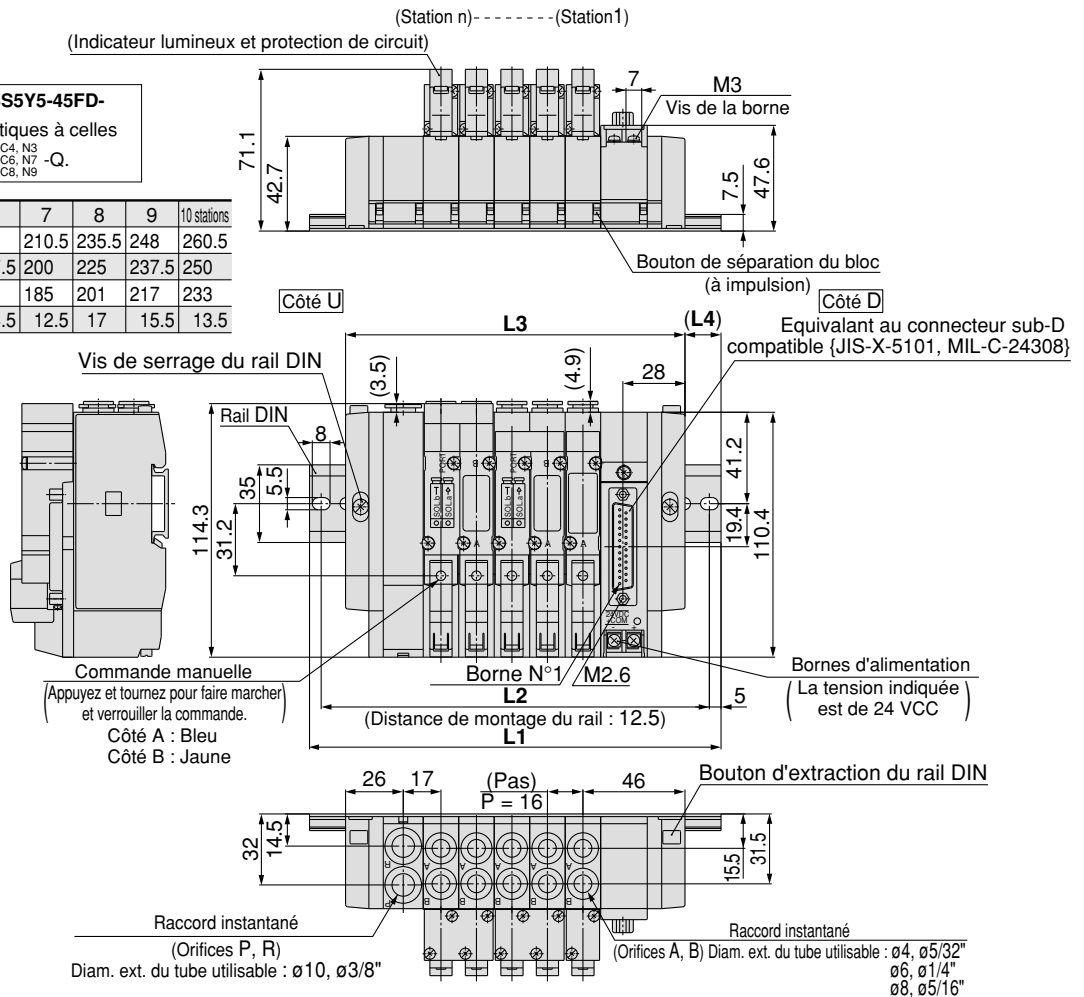
SY5000: Connecteur sub D/Connexion encliquetable

SS5Y5-45FD- Stations U- ^{C4, N3}
^{C6, N7 -Q}
^{C8, N9}



Note) Les dimensions L1 à L4 du SS5Y5-45FD- Stations D- ^{C4, N3}
^{C6, N7 -Q} sont identiques à celles du SS5Y5-45FD- Stations U- ^{C4, N3}
^{C6, N7 -Q}.

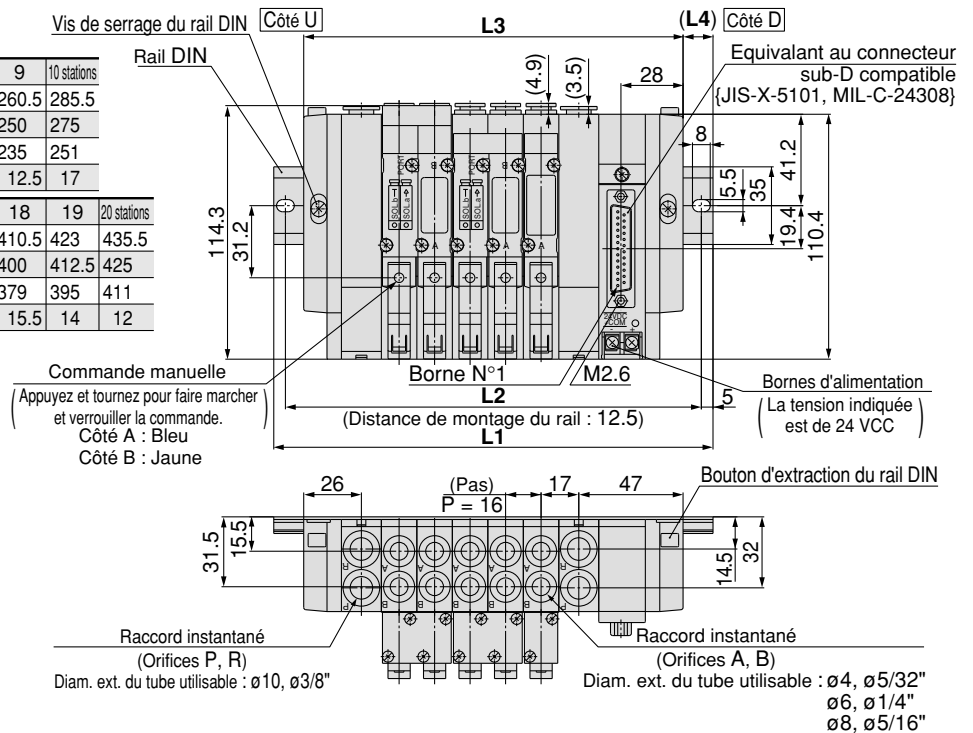
Stations n	2 stations	3	4	5	6	7	8	9	10 stations
L1	135.5	148	160.5	185.5	198	210.5	235.5	248	260.5
L2	125	137.5	150	175	187.5	200	225	237.5	250
L3	105	121	137	153	169	185	201	217	233
L4	15	13.5	11.5	16	14.5	12.5	17	15.5	13.5



SS5Y5-45FD- Stations B- ^{C4, N3}
^{C6, N7 -Q}
^{C8, N9}

Stations n	2 stations	3	4	5	6	7	8	9	10 stations
L1	148	173	185.5	198	210.5	235.5	248	260.5	285.5
L2	137.5	162.5	175	187.5	200	225	237.5	250	275
L3	123	139	155	171	187	203	219	235	251
L4	12.5	17	15	13.5	11.5	16	14.5	12.5	17

Stations n	11 stations	12	13	14	15	16	17	18	19	20 stations
L1	298	310.5	323	348	360.5	373	398	410.5	423	435.5
L2	287.5	300	312.5	337.5	350	362.5	387.5	400	412.5	425
L3	267	283	299	315	331	347	363	379	395	411
L4	15.5	13.5	12	16.5	14.5	13	17.5	15.5	14	12

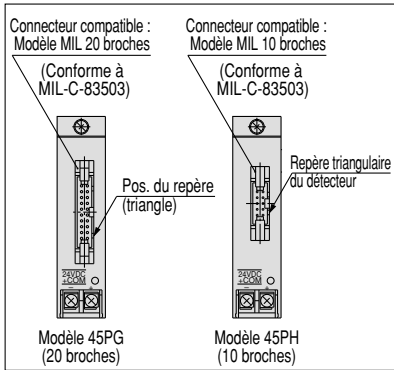


SY3000 : Câble plat/Connexion encliquetable

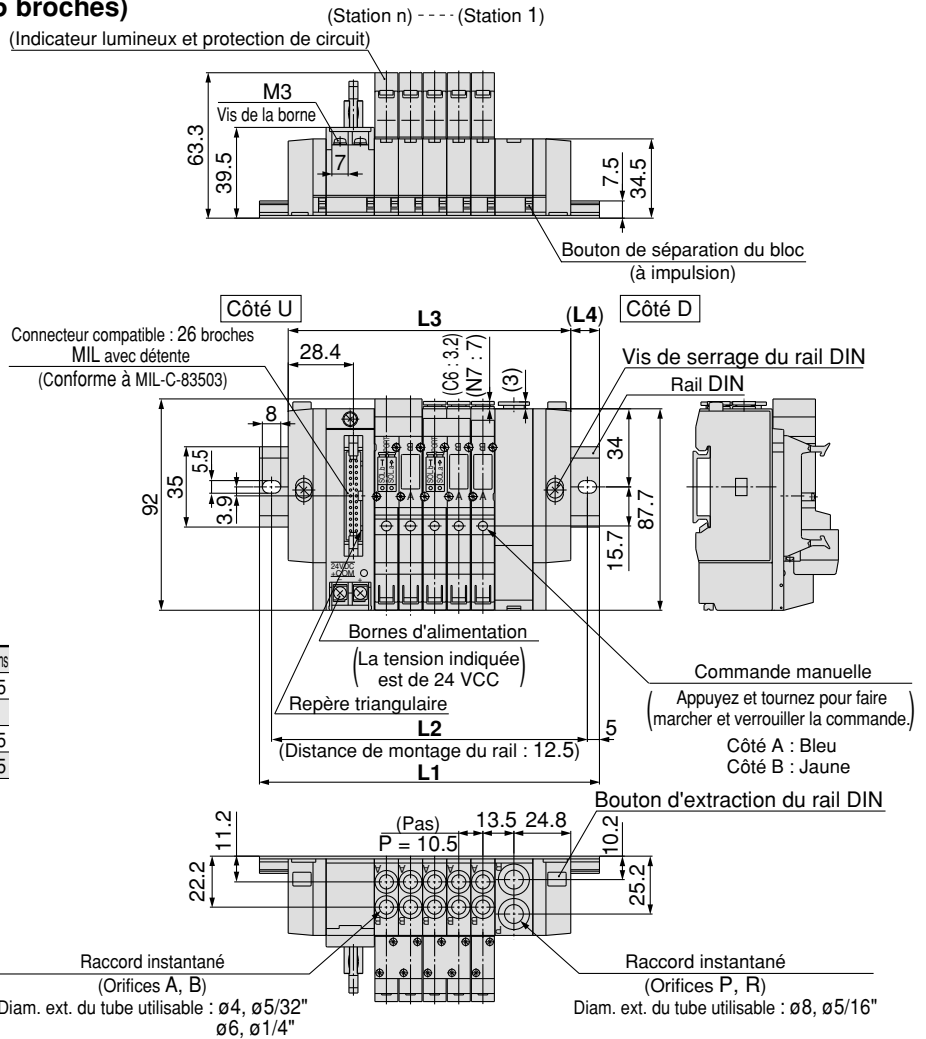
SS5Y3-45PU- Stations D-^{C4, N3}_{C6, N7} -Q (26 broches)



Note) Les dimensions L1 à L4 du **SS5Y3-45P□U-**
Stations U-^{C4, N3}_{C6, N7}-Q sont identiques à celles
du **SS5Y3-45PIU- Stations D-^{C4, N3}_{C6, N7}-Q**.



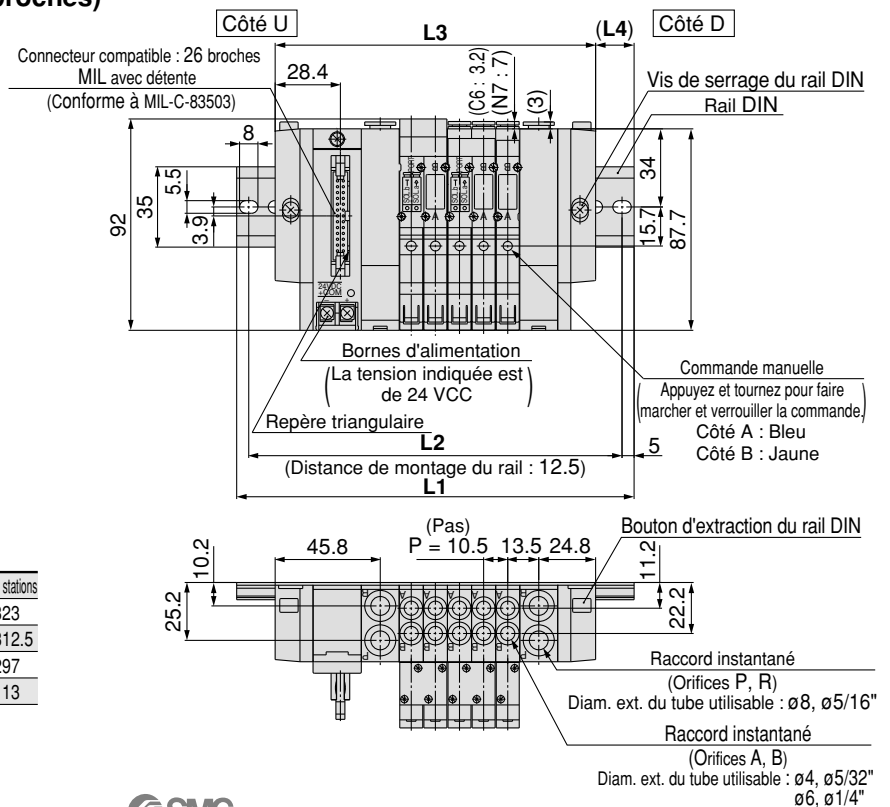
Stations n	2 stations	3	4	5	6	7	8	9	10 stations
L1	123	135.5	148	148	160.5	173	185.5	198	210.5
L2	112.5	125	137.5	137.5	150	162.5	175	187.5	200
L3	91.5	102	112.5	123	133.5	144	154.5	165	175.5
L4	15.5	16.5	17.5	12.5	13.5	14.5	15.5	16.5	17.5



SS5Y3-45PU- Stations B-^{C4, N3}_{C6, N7} -Q (26 broches)

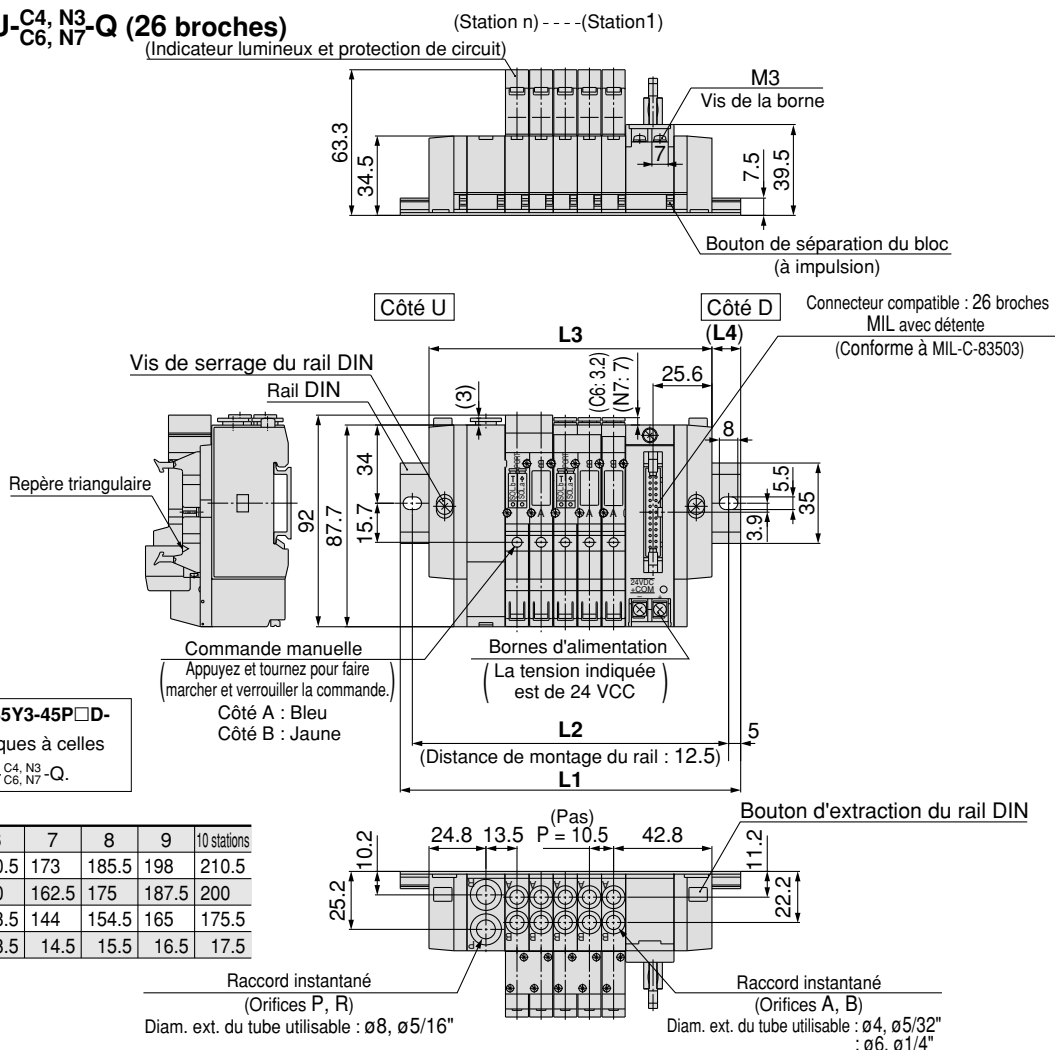
Stations n	2 stations	3	4	5	6	7	8	9	10 stations
L1	135.5	148	160.5	173	185.5	185.5	198	210.5	223
L2	125	137.5	150	162.5	175	175	187.5	200	212.5
L3	108	118.5	129	139.5	150	160.5	171	181.5	192
L4	13.5	14.5	15.5	16.5	17.5	12.5	13.5	14.5	15.5

Stations n	11 stations	12	13	14	15	16	17	18	19	20 stations
L1	235.5	248	248	260.5	273	285.5	298	310.5	310.5	323
L2	225	237.5	237.5	250	262.5	275	287.5	300	300	312.5
L3	202.5	213	223.5	234	244.5	255	265.5	276	286.5	297
L4	16.5	17.5	12	13	14	15	16	17	12	13



SY3000 : Câble plat/Connexion encliquetable

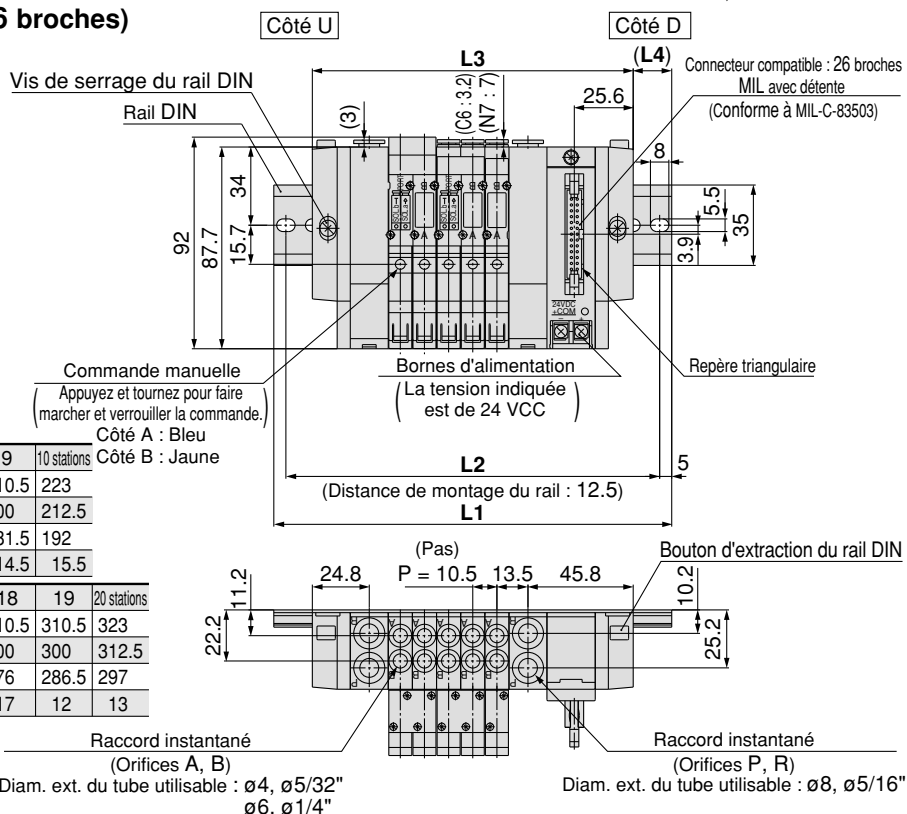
SS5Y3-45PD- Stations U-C₄, N₃-Q (26 broches)



Note) Les dimensions L1 à L4 du SS5Y3-45P□D- Stations D-C₄, N₃-Q sont identiques à celles du SS5Y3-45P□D- Stations U-C₄, N₃-Q.

Stations n	2 stations	3	4	5	6	7	8	9	10 stations
L1	123	135.5	148	148	160.5	173	185.5	198	210.5
L2	112.5	125	137.5	137.5	150	162.5	175	187.5	200
L3	91.5	102	112.5	123	133.5	144	154.5	165	175.5
L4	15.5	16.5	17.5	12.5	13.5	14.5	15.5	16.5	17.5

SS5Y3-45PD- Stations B-C₄, N₃-Q (26 broches)



Stations n	2 stations	3	4	5	6	7	8	9	10 stations
L1	135.5	148	160.5	173	185.5	185.5	198	210.5	223
L2	125	137.5	150	162.5	175	175	187.5	200	212.5
L3	108	118.5	129	139.5	150	160.5	171	181.5	192
L4	13.5	14.5	15.5	16.5	17.5	12.5	13.5	14.5	15.5

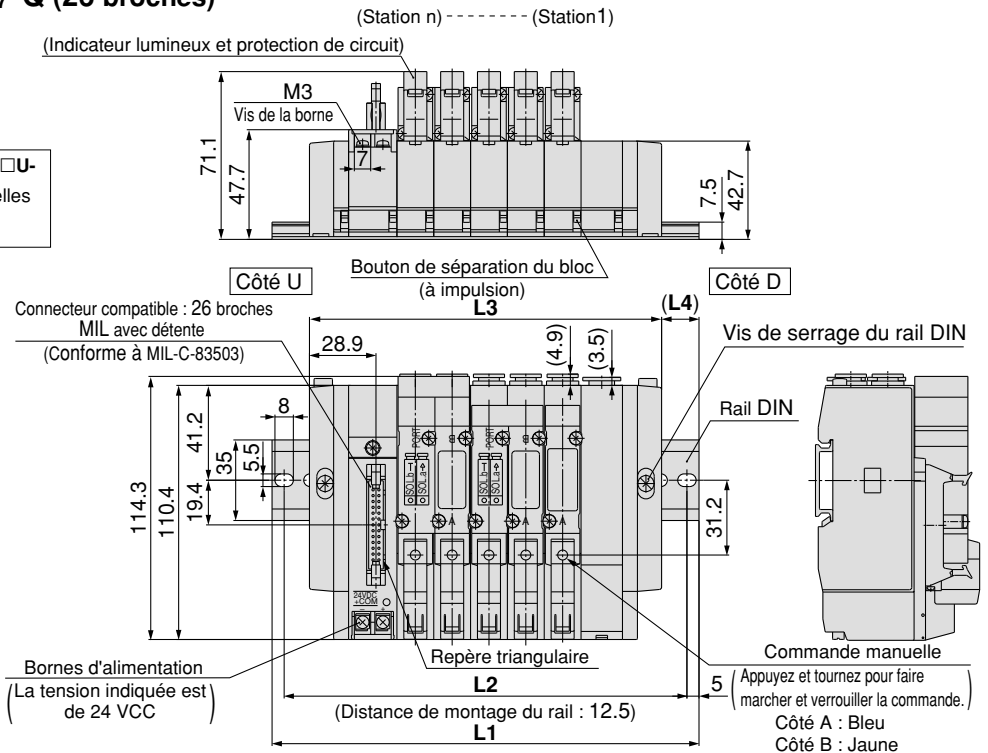
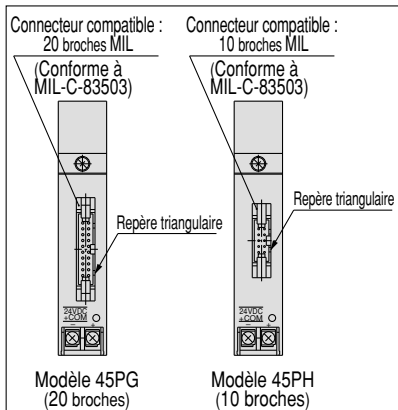
Stations n	11 stations	12	13	14	15	16	17	18	19	20 stations
L1	235.5	248	248	260.5	273	285.5	298	310.5	310.5	323
L2	225	237.5	237.5	250	262.5	275	287.5	300	300	312.5
L3	202.5	213	223.5	234	244.5	255	265.5	276	286.5	297
L4	16.5	17.5	12	13	14	15	16	17	12	13

SY5000 : Câble plat/Connexion encliquetable

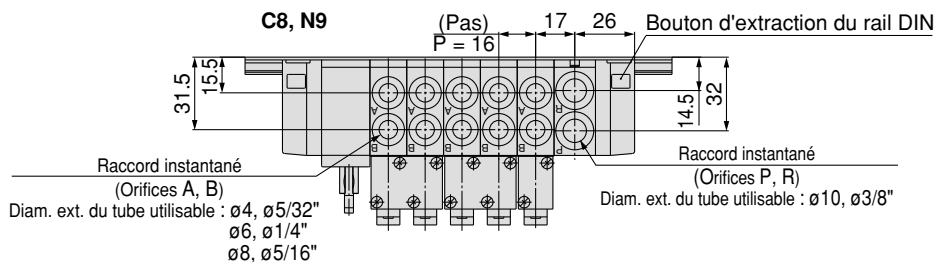
SS5Y5-45PU- Stations D-C₄, N₃-C₆, N₇-Q (26 broches)



Note) Les dimensions L1 à L4 du SS5Y5-45P□U- Stations U-C₄, N₃-C₆, N₇-Q sont identiques à celles du SS5Y5-45P□U- Stations D-C₄, N₃-C₆, N₇-Q.



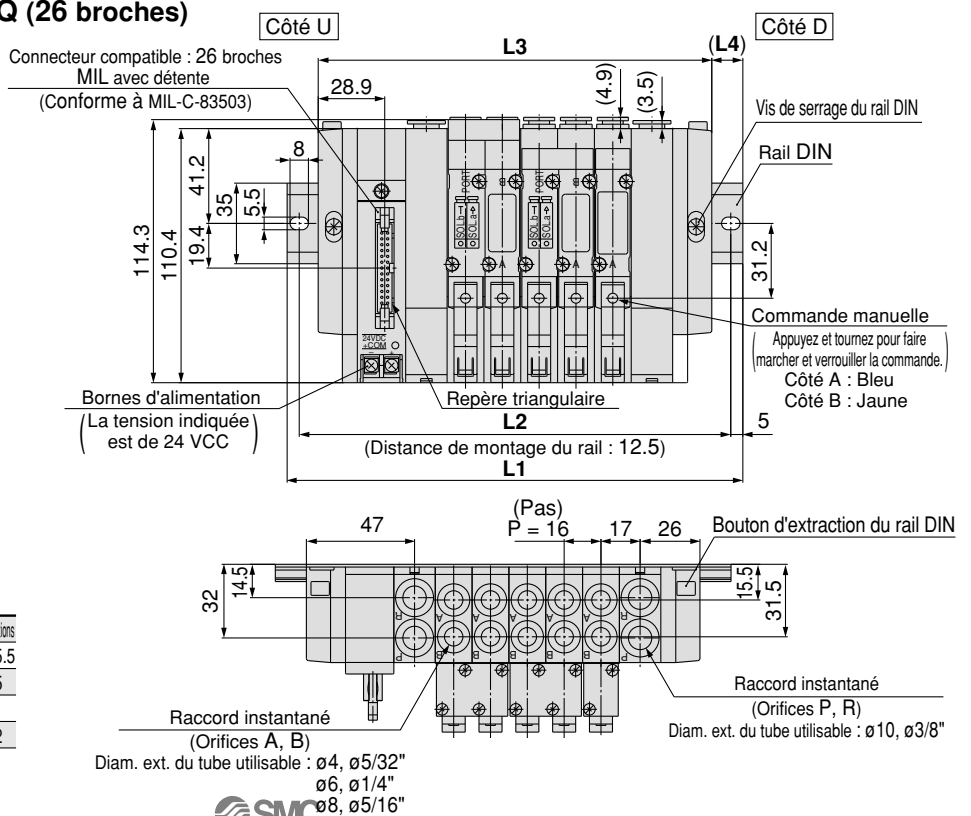
Stations n	2 stations	3	4	5	6	7	8	9	10 stations
L1	135.5	148	160.5	185.5	198	210.5	235.5	248	260.5
L2	125	137.5	150	175	187.5	200	225	237.5	250
L3	105	121	137	153	169	185	201	217	233
L4	15	13.5	11.5	16	14.5	12.5	17	15.5	13.5



SS5Y5-45PU- Stations B-C₄, N₃-C₆, N₇-Q (26 broches)

Stations n	2 stations	3	4	5	6	7	8	9	10 stations
L1	148	173	185.5	198	210.5	235.5	248	260.5	285.5
L2	137.5	162.5	175	187.5	200	225	237.5	250	275
L3	123	139	155	171	187	203	219	235	251
L4	12.5	17	15	13.5	11.5	16	14.5	12.5	17

Stations n	11 stations	12	13	14	15	16	17	18	19	20 stations
L1	298	310.5	323	348	360.5	373	398	410.5	423	435.5
L2	287.5	300	312.5	337.5	350	362.5	387.5	400	412.5	425
L3	267	283	299	315	331	347	363	379	395	411
L4	15.5	13.5	12	16.5	14.5	13	17.5	15.5	14	12



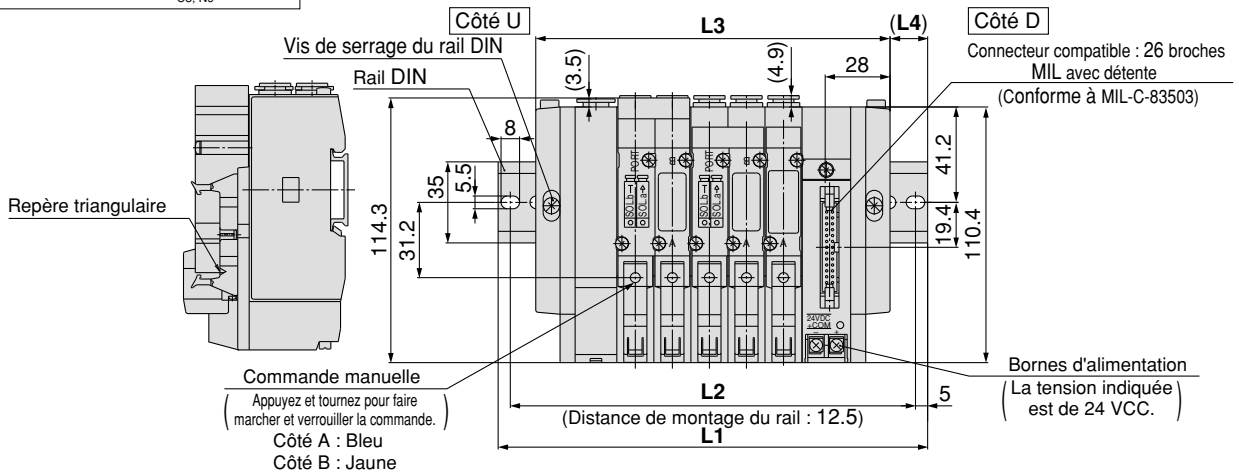
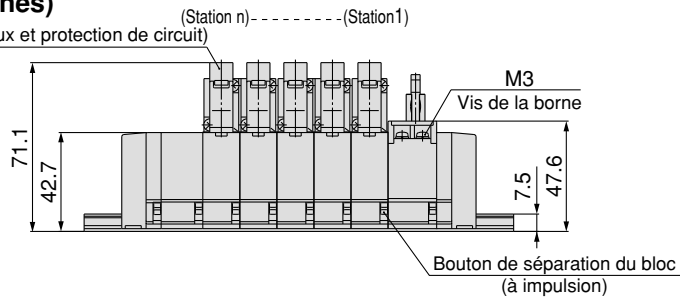
SY5000 : Câble plat/Connexion encliquetable

SS5Y5-45PD- Stations U-^{C4, N3}_{C6, N7}-Q (26 broches)

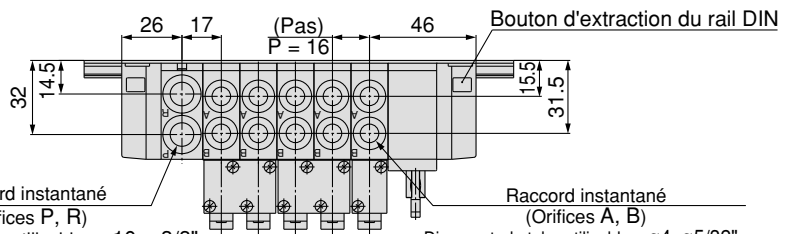


Note) Les dimensions L1 à L4 du SS5Y5-45P□D-
Stations D-^{C4, N3}_{C6, N7}-Q sont identiques à celles
du SS5Y3-45P□D- Stations U-^{C4, N3}_{C6, N7}-Q.

(Station n)------(Station1)
(Indicateur lumineux et protection de circuit)



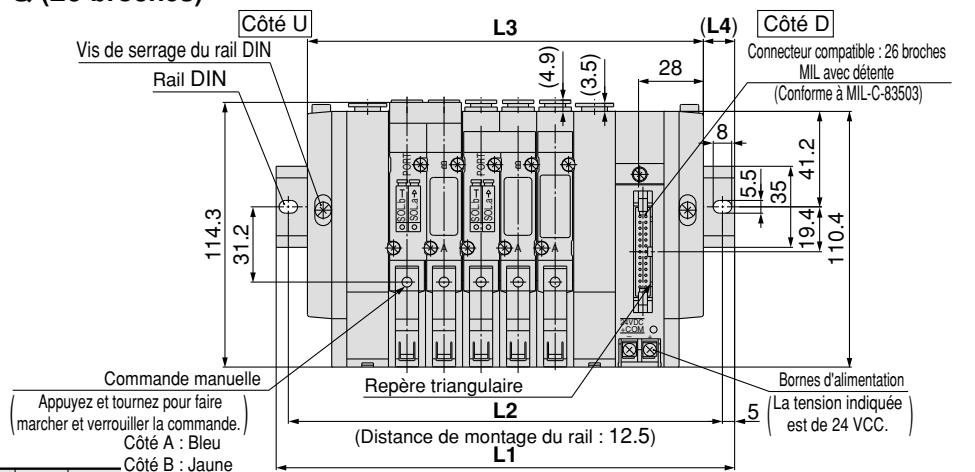
Stations n	2 stations	3	4	5	6	7	8	9	10 stations
L1	135.5	148	160.5	185.5	198	210.5	235.5	248	260.5
L2	125	137.5	150	175	187.5	200	225	237.5	250
L3	105	121	137	153	169	185	201	217	233
L4	15	13.5	11.5	16	14.5	12.5	17	15.5	13.5



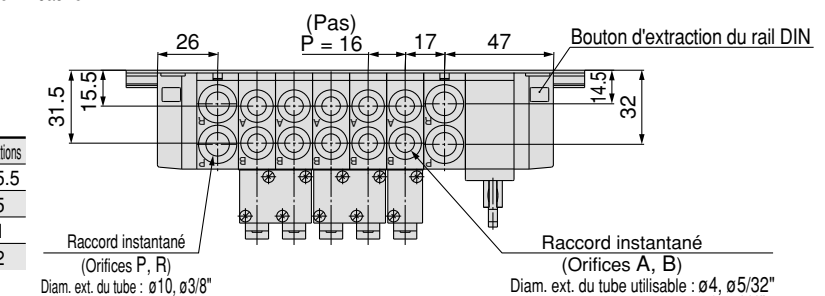
SS5Y5-45PD- Stations B-^{C4, N3}_{C6, N7}-Q (26 broches)

Diam. ext. du tube utilisable : $\varnothing 10, \varnothing 3/8"$

Diam. ext. du tube utilisable : $\varnothing 4, \varnothing 5/32"$
 $\varnothing 6, \varnothing 1/4"$
 $\varnothing 8, \varnothing 5/16"$



Stations n	2 stations	3	4	5	6	7	8	9	10 stations
L1	148	173	185.5	198	210.5	235.5	248	260.5	285.5
L2	137.5	162.5	175	187.5	200	225	237.5	250	275
L3	123	139	155	171	187	203	219	235	251
L4	12.5	17	15	13.5	11.5	16	14.5	12.5	17



Stations n	11 stations	12	13	14	15	16	17	18	19	20 stations
L1	298	310.5	323	348	360.5	373	398	410.5	423	435.5
L2	287.5	300	312.5	337.5	350	362.5	387.5	400	412.5	425
L3	267	283	299	315	331	347	363	379	395	411
L4	15.5	13.5	12	16.5	14.5	13	17.5	15.5	14	12

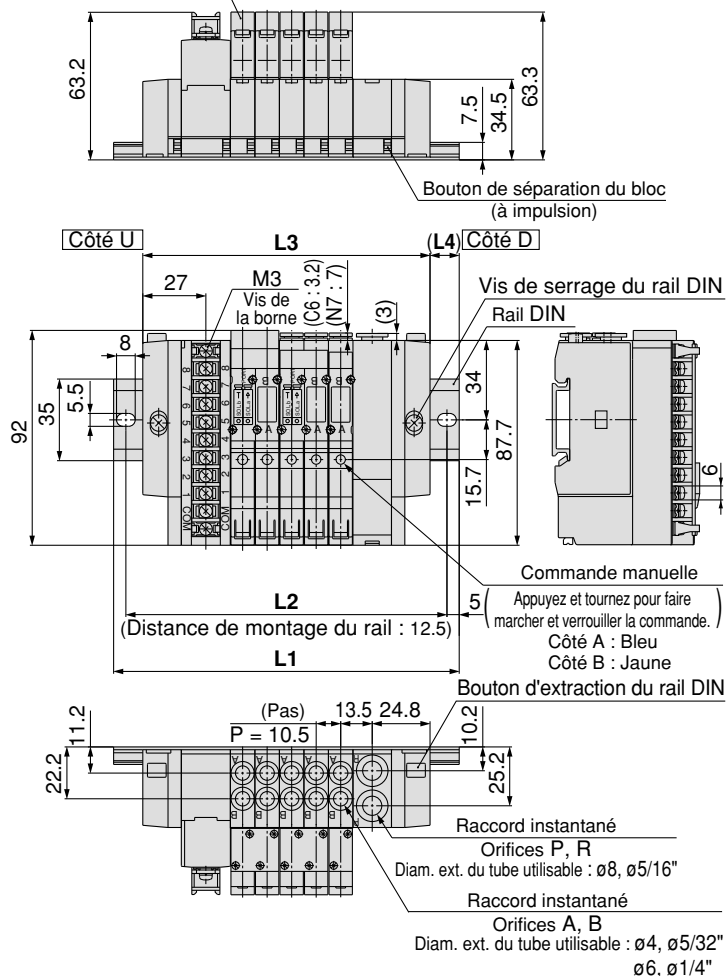
Diam. ext. du tube : $\varnothing 10, \varnothing 3/8"$

Diam. ext. du tube utilisable : $\varnothing 4, \varnothing 5/32"$
 $\varnothing 6, \varnothing 1/4"$
 $\varnothing 8, \varnothing 5/16"$

SY3000 : Bornier à 9 broches/Connexion encliquetable

SS5Y3-45TU- Stations D-^{C4, N3}/_{C6, N7} -Q (9 broches)

(Indicateur lumineux et protection de circuit) (Station n) --- (Station1)



Note) Les dimensions L1 à L4 du SS5Y3-45TU-

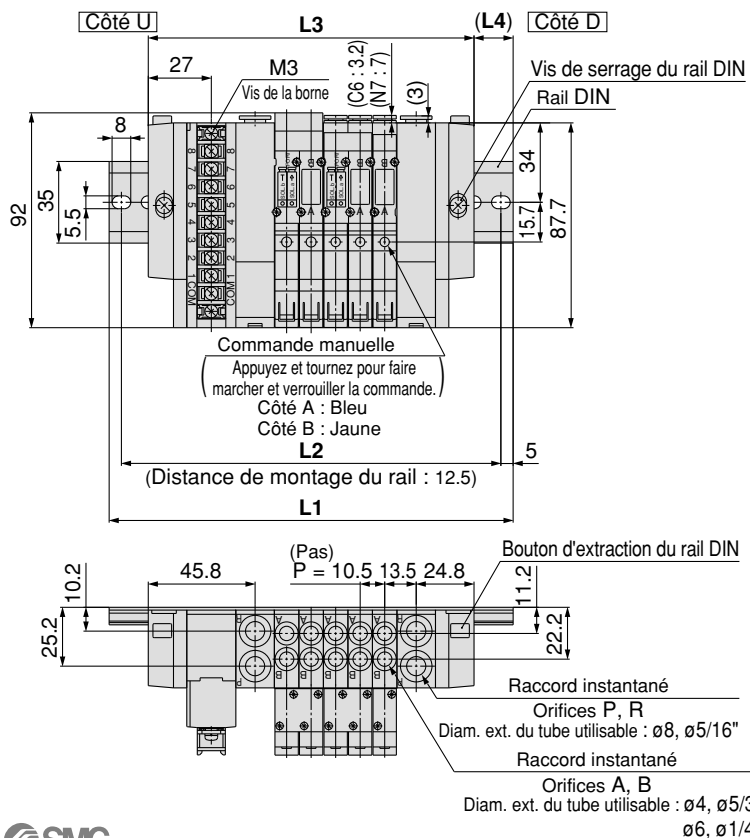
Stations U-^{C4, N3}/_{C6, N7} -Q, SS5Y3-45TD- Stations U-^{C4, N3}/_{C6, N7}

Q, SS5Y3-45TD- Stations D-^{C4, N3}/_{C6, N7} -Q sont

identiques à celles du SS5Y3-45FU- Stations D-^{C4, N3}/_{C6, N7} -Q.

Stations n	2 stations	3	4	5	6	7	8 stations
L1	123	135.5	148	148	160.5	173	185.5
L2	112.5	125	137.5	137.5	150	162.5	175
L3	91.5	102	112.5	123	133.5	144	154.5
L4	15.5	16.5	17.5	12.5	13.5	14.5	15.5

SS5Y3-45TU- Stations B-^{C4, N3}/_{C6, N7} -Q (9 broches)



Note) Les dimensions L1 à L4 du SS5Y3-45TD-

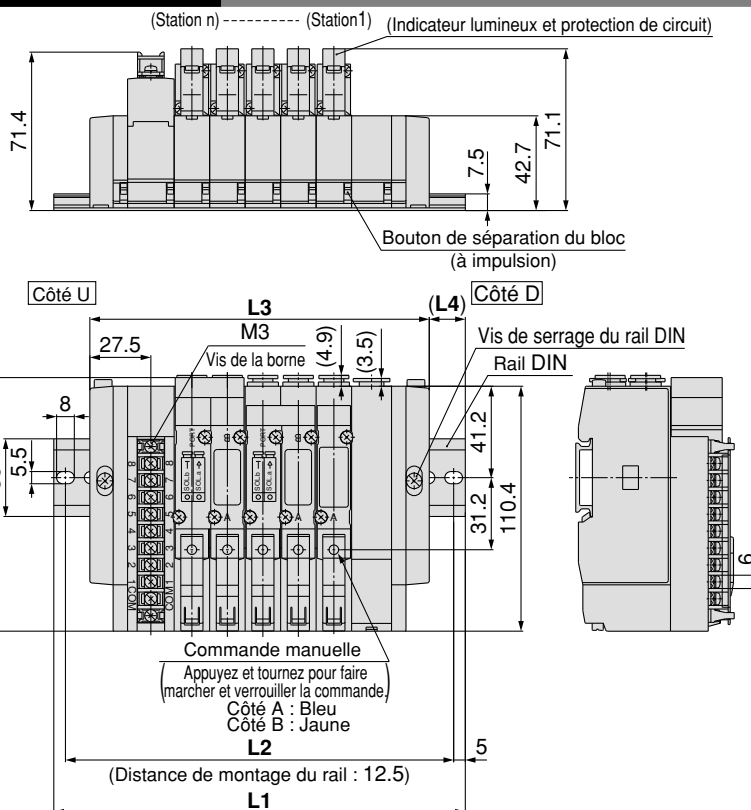
Stations B-^{C4, N3}/_{C6, N7} -Q sont identiques à celles

du SS5Y3-45TU- Stations B-^{C4, N3}/_{C6, N7} -Q.

Stations n	2 stations	3	4	5	6	7	8 stations
L1	135.5	148	160.5	173	185.5	185.5	198
L2	125	137.5	150	162.5	175	175	187.5
L3	108	118.5	129	139.5	150	160.5	171
L4	13.5	14.5	15.5	16.5	17.5	12.5	13.5

SY5000 : Bornier à 9 broches/Connexion encliquetable

SS5Y5-45TU- Stations D-^{C4, N3}_{C6, N7}-Q (9 broches)



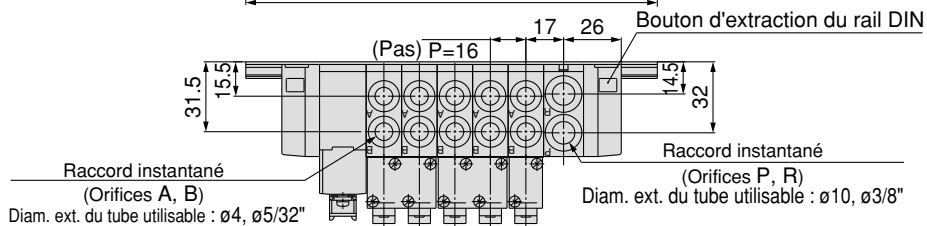
Note) Les dimensions L1 à L4 du **SS5Y5-45TU-**

Stations U-^{C4, N3}_{C6, N7}-Q, SS5Y5-45TD- Stations U-^{C4, N3}_{C6, N7}-Q,

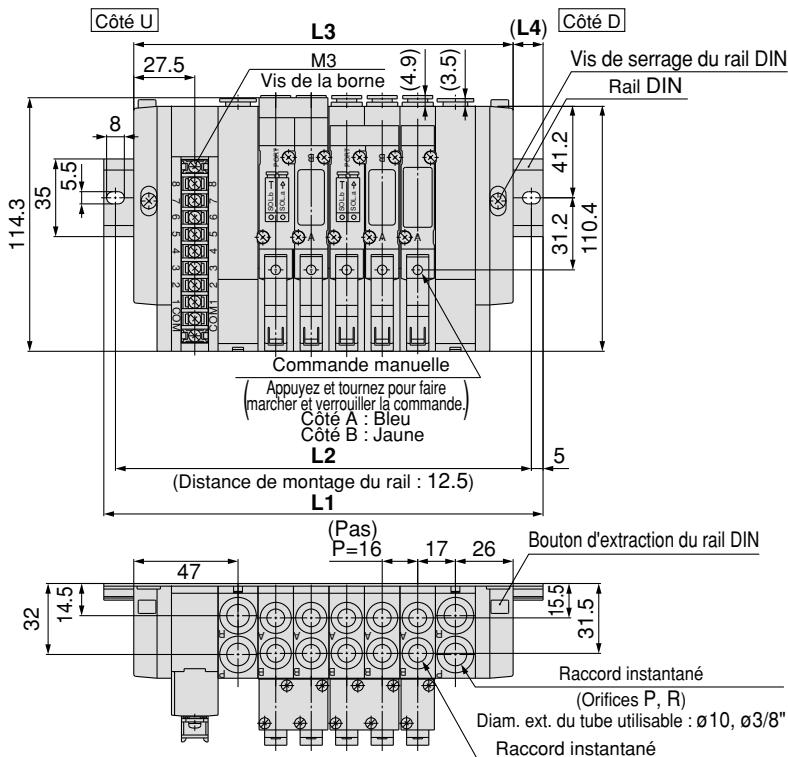
SS5Y5-45TD- Stations D-^{C4, N3}_{C6, N7}-Q sont identiques à

celles du **SS5Y5-45TU- Stations D-^{C4, N3}_{C6, N7}-Q.**

Stations n	2 stations	3	4	5	6	7	8 stations
L1	135.5	148	160.5	185.5	198	210.5	235.5
L2	125	137.5	150	175	187.5	200	225
L3	105	121	137	153	169	185	201
L4	15	13.5	11.5	16	14.5	12.5	17



SS5Y5-45TU- Stations B-^{C4, N3}_{C6, N7}-Q (9 broches)



Note) Les dimensions L1 à L4 du **SS5Y5-45TD-**

Stations B-^{C4, N3}_{C6, N7}-Q sont identiques à celles

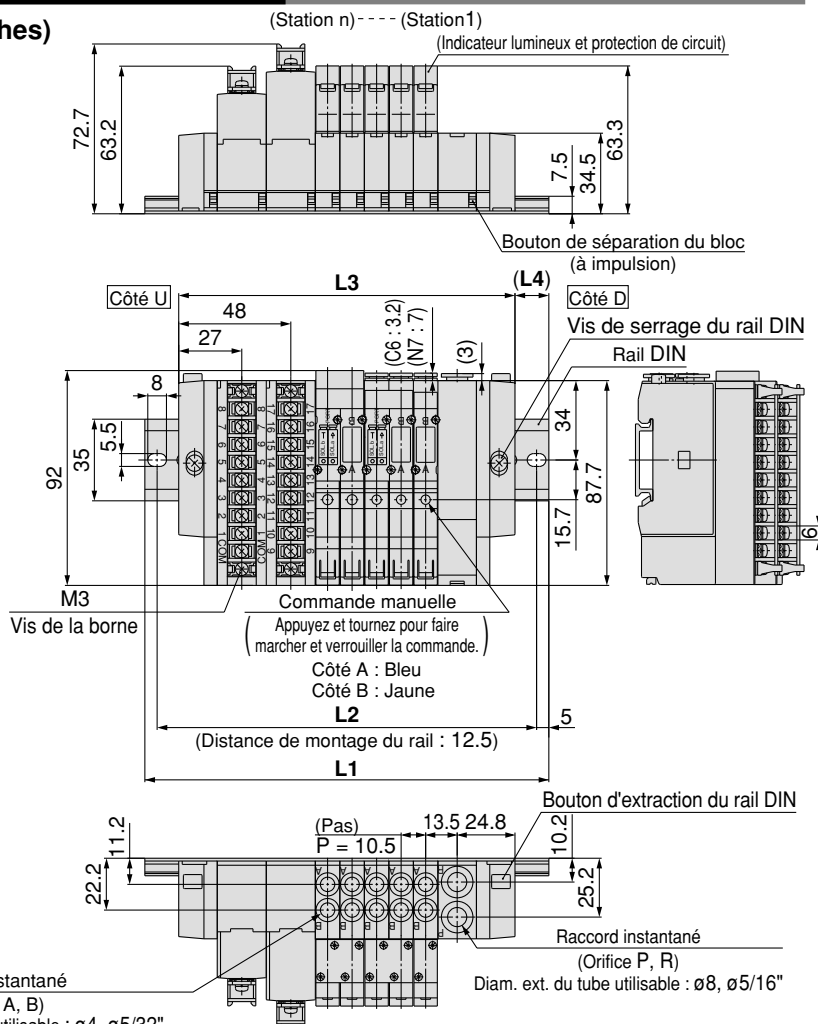
du **SS5Y5-45TU- Stations B-^{C4, N3}_{C6, N7}-Q.**

Stations n	2 stations	3	4	5	6	7	8 stations
L1	148	173	185.5	198	210.5	235.5	248
L2	137.5	162.5	175	187.5	200	225	237.5
L3	123	139	155	171	187	203	219
L4	12.5	17	15	13.5	11.5	16	14.5

Diam. ext. du tube utilisable : ø4, ø5/32"
ø6, ø1/4"
ø8, ø5/16"

SY3000 : Bornier à 18 broches/Connexion encliquetable

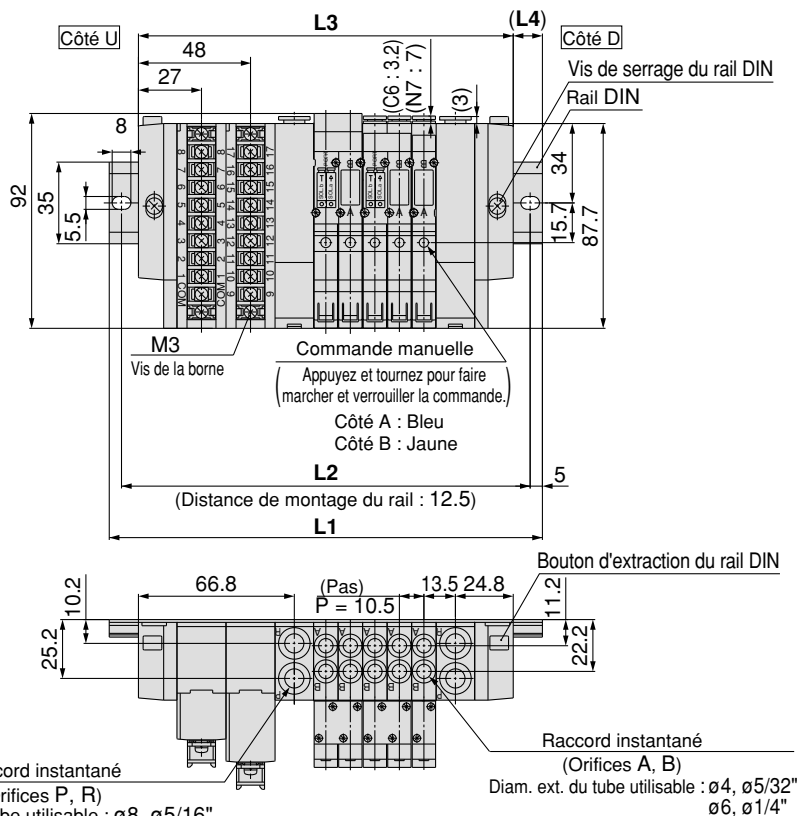
SS5Y3-45T1U- Stations D-^{C4, N3}_{C6, N7} -Q (18 broches)



Note) Les dimensions L1 à L4 du SS5Y3-45T1U- Stations U-^{C4, N3}_{C6, N7} -Q sont identiques à celles du SS5Y3-45T1U- Stations D-^{C4, N3}_{C6, N7} -Q.

Stations n	2 stations	3	4	5	6	7	8	9	10 stations
L1	148	148	160.5	173	185.5	198	210.5	210.5	223
L2	137.5	137.5	150	162.5	175	187.5	200	200	212.5
L3	112.5	123	133.5	144	154.5	165	175.5	186	196.5
L4	17.5	12.5	13.5	14.5	15.5	16.5	17.5	12	13

SS5Y3-45T1U- Stations B-^{C4, N3}_{C6, N7} -Q (18 pins)

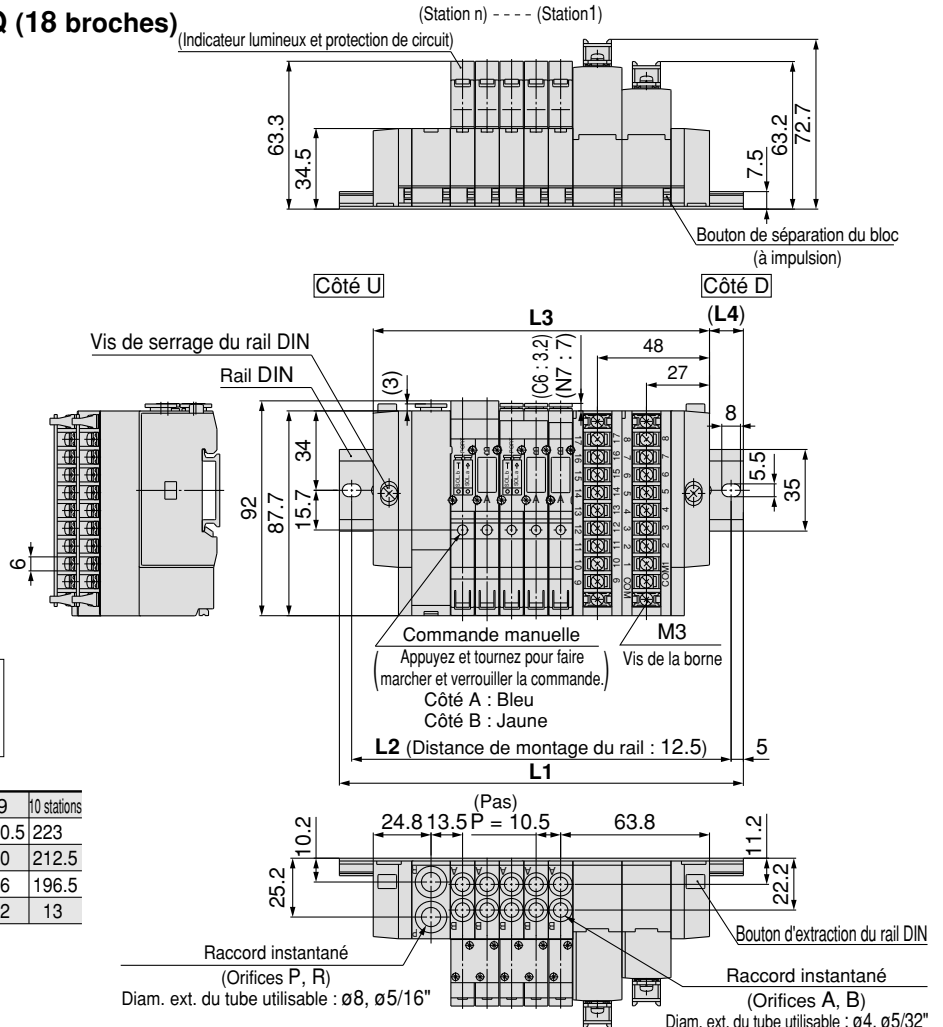


Stations n	2 stations	3	4	5	6	7	8	9 stations
L1	160.5	173	185.5	185.5	198	210.5	223	235.5
L2	150	162.5	175	175	187.5	200	212.5	225
L3	129	139.5	150	160.5	171	181.5	192	202.5
L4	15.5	16.5	17.5	12.5	13.5	14.5	15.5	16.5

Stations n	10 stations	11	12	13	14	15	16	17 stations
L1	248	248	260.5	273	285.5	298	310.5	310.5
L2	237.5	237.5	250	262.5	275	287.5	300	300
L3	213	223.5	234	244.5	255	265.5	276	286.5
L4	17.5	12	13	14	15	16	17	12

SY3000 : Bornier à 9 broches/Connexion encliquetable

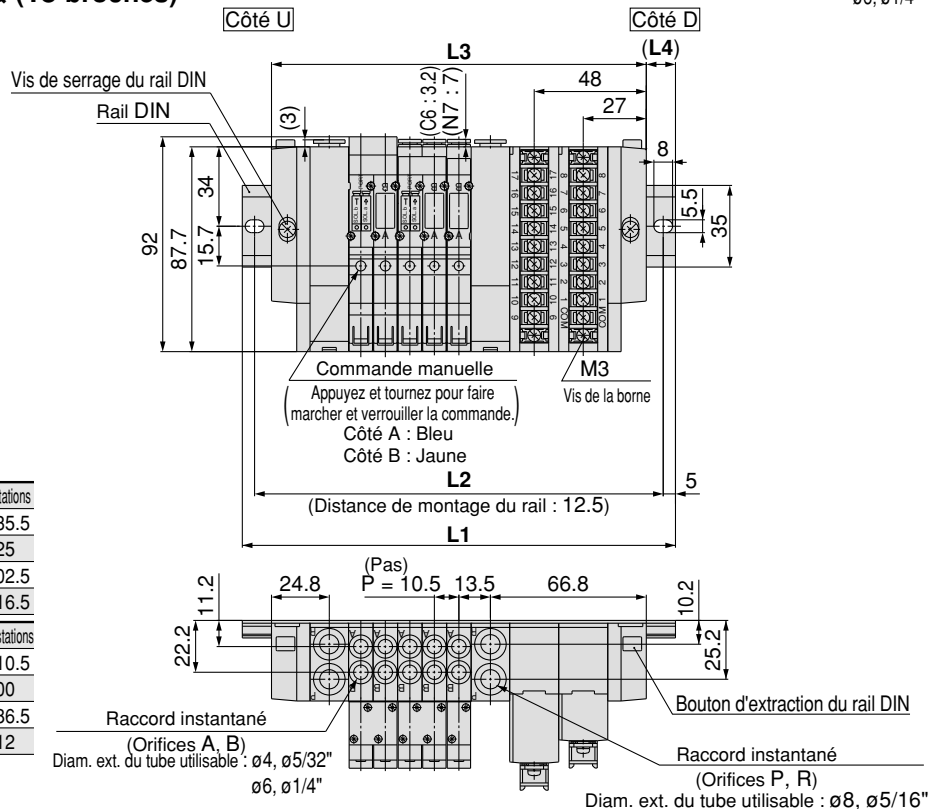
SS5Y3-45T1D- Stations U-^{C4, N3}_{C6, N7}-Q (18 broches)



Note) Les dimensions L1 à L4 du **SS5Y3-45T1D- Stations D-^{C4, N3}_{C6, N7}-Q** sont identiques à celles du **SS5Y3-45T1D- Stations U-^{C4, N3}_{C6, N7}-Q**.

Stations n	2 stations	3	4	5	6	7	8	9	10 stations
L1	148	148	160.5	173	185.5	198	210.5	210.5	223
L2	137.5	137.5	150	162.5	175	187.5	200	200	212.5
L3	112.5	123	133.5	144	154.5	165	175.5	186	196.5
L4	17.5	12.5	13.5	14.5	15.5	16.5	17.5	12	13

SS5Y3-45T1D- Stations B-^{C4, N3}_{C6, N7}-Q (18 broches)

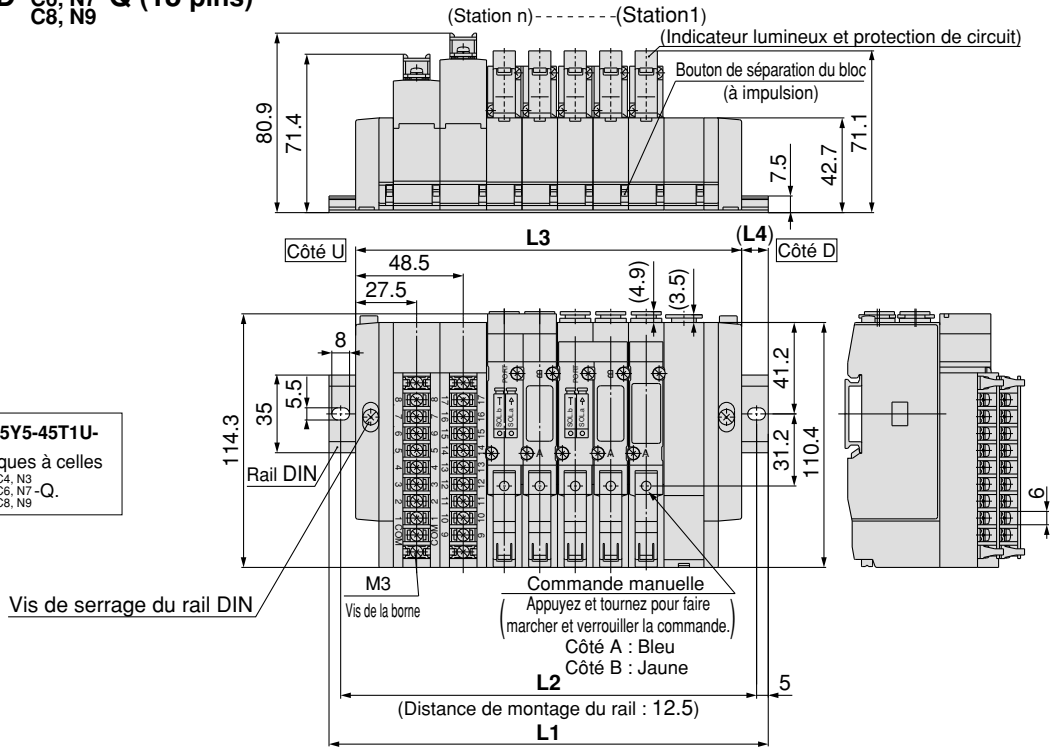


Stations n	2 stations	3	4	5	6	7	8	9 stations
L1	160.5	173	185.5	185.5	198	210.5	223	235.5
L2	150	162.5	175	175	187.5	200	212.5	225
L3	129	139.5	150	160.5	171	181.5	192	202.5
L4	15.5	16.5	17.5	12.5	13.5	14.5	15.5	16.5

Stations n	10 stations	11	12	13	14	15	16	17 stations
L1	248	248	260.5	273	285.5	298	310.5	310.5
L2	237.5	237.5	250	262.5	275	287.5	300	300
L3	213	223.5	234	244.5	255	265.5	276	286.5
L4	17.5	12	13	14	15	16	17	12

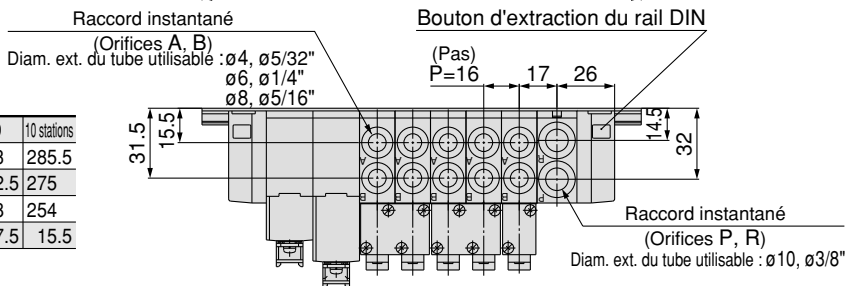
SY5000 : Bornier à 18 broches/Connexion encliquetable

SS5Y5-45T1U- Stations D- ^{C4, N3}_{C6, N7-Q} (18 pins)
^{C8, N9}

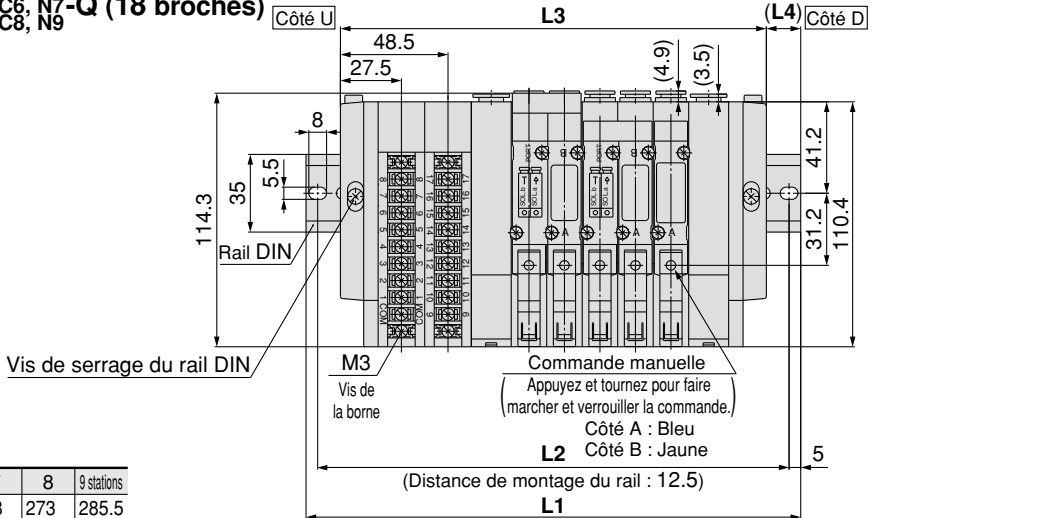


Note) Les dimensions L1 à L4 du **SS5Y5-45T1U- Stations U-** ^{C4, N3}_{C6, N7-Q} sont identiques à celles du **SS5Y5-45T1U- Stations D-** ^{C4, N3}_{C6, N7-Q}.
^{C8, N9}

Stations n	2 stations	3	4	5	6	7	8	9	10 stations
L1	160.5	173	185.5	198	223	235.5	248	273	285.5
L2	150	162.5	175	187.5	212.5	225	237.5	262.5	275
L3	126	142	158	174	190	206	222	238	254
L4	17	15.5	13.5	12	16.5	14.5	13	17.5	15.5

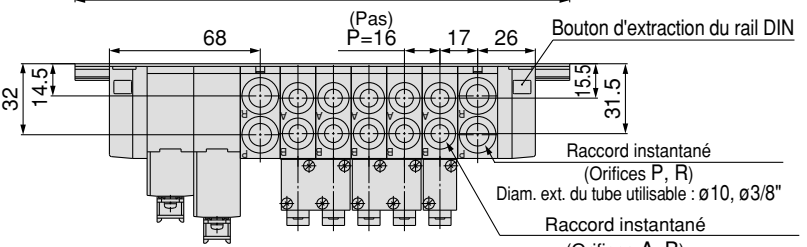


SS5Y5-45T1U- Stations B- ^{C4, N3}_{C6, N7-Q} (18 broches)
^{C8, N9}



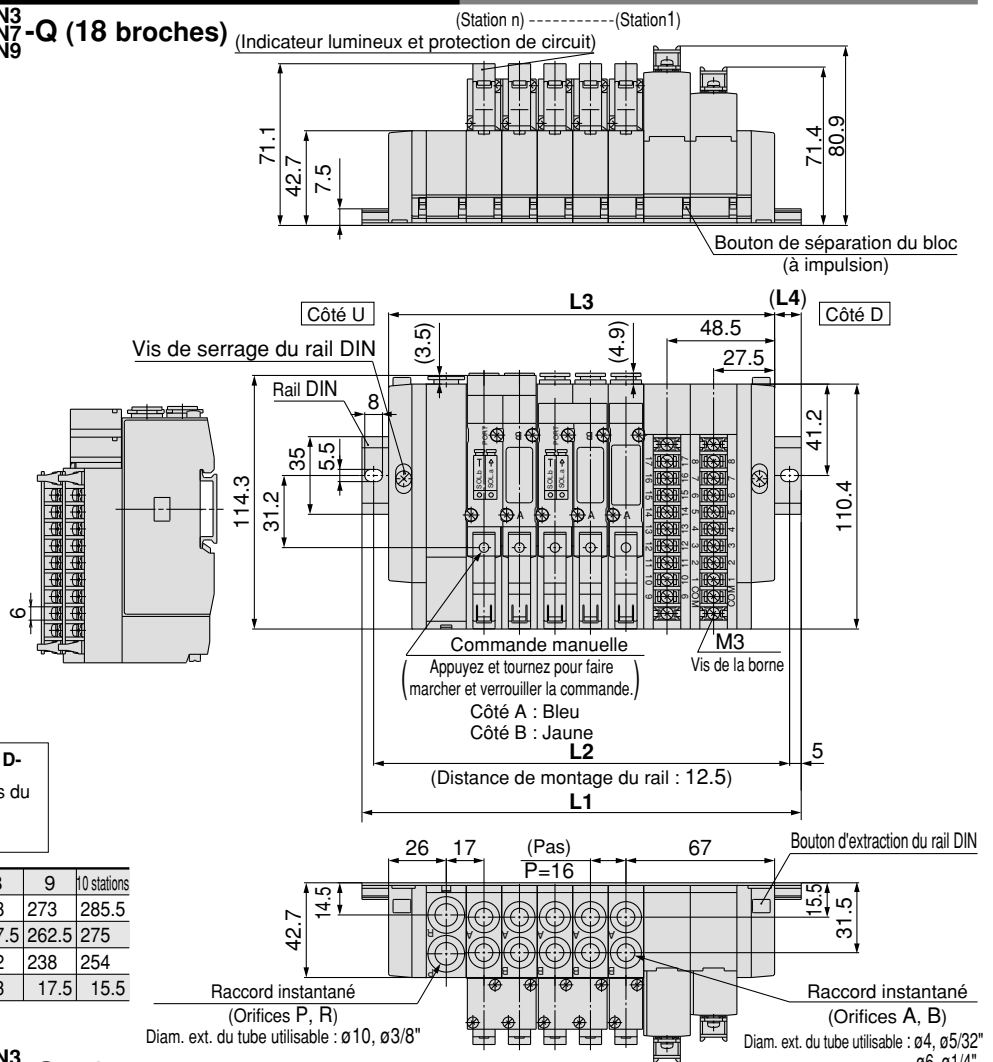
Stations n	2 stations	3	4	5	6	7	8	9 stations
L1	173	185.5	210.5	223	235.5	248	273	285.5
L2	162.5	175	200	212.5	225	237.5	262.5	275
L3	144	160	176	192	208	224	240	256
L4	14.5	12.5	17	15.5	13.5	12	16.5	14.5

Stations n	10 stations	11	12	13	14	15	16	17 stations
L1	298	323	335.5	348	360.5	385.5	398	410.5
L2	287.5	312.5	325	337.5	350	375	387.5	400
L3	272	288	304	320	336	352	368	384
L4	13	17.5	15.5	14	12	16.5	15	13



SY5000 : Bornier à 18 broches/Connexion encliquetable

SS5Y5-45T1D- Stations U- C4, N3
C6, N7
C8, N9 (18 broches)

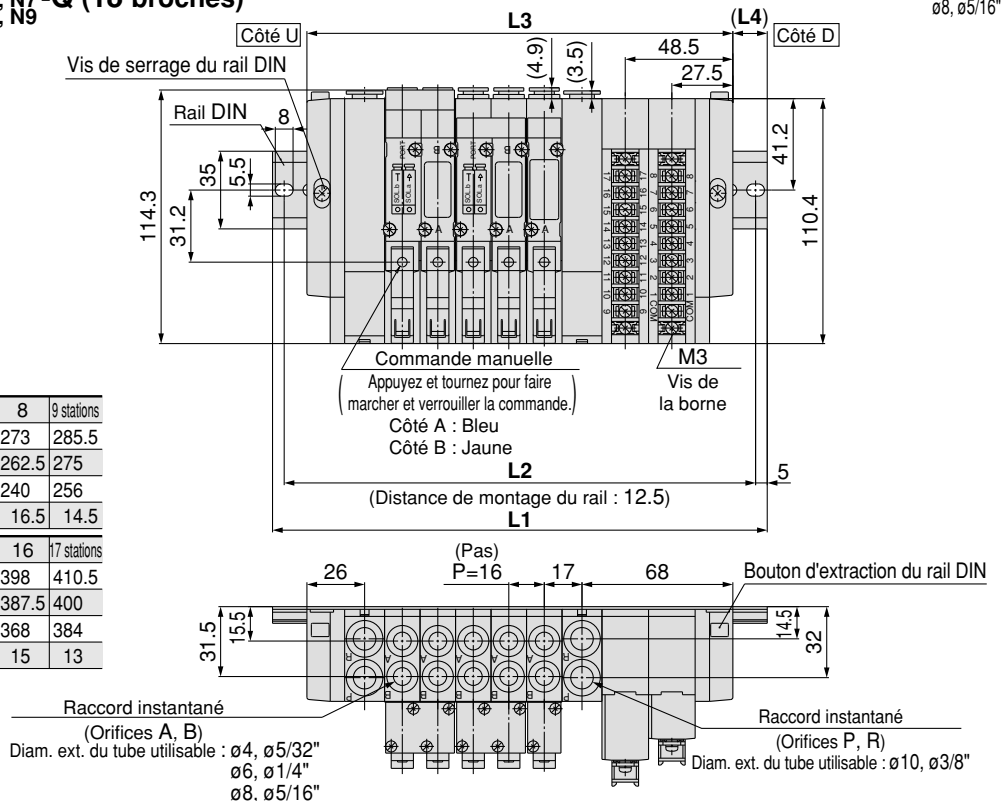


Note) Les dimensions L1 à L4 du SS5Y5-45T1D-

Stations D- C4, N3
C6, N7
C8, N9 sont identiques à celles du
SS5Y5-45T1D- Stations U- C4, N3
C6, N7
C8, N9

Stations n	2 stations	3	4	5	6	7	8	9	10 stations
L1	160.5	173	185.5	198	223	235.5	248	273	285.5
L2	150	162.5	175	187.5	212.5	225	237.5	262.5	275
L3	126	142	158	174	190	206	222	238	254
L4	17	15.5	13.5	12	16.5	14.5	13	17.5	15.5

SS5Y5-45T1D- Stations B- C4, N3
C6, N7
C8, N9 (18 broches)

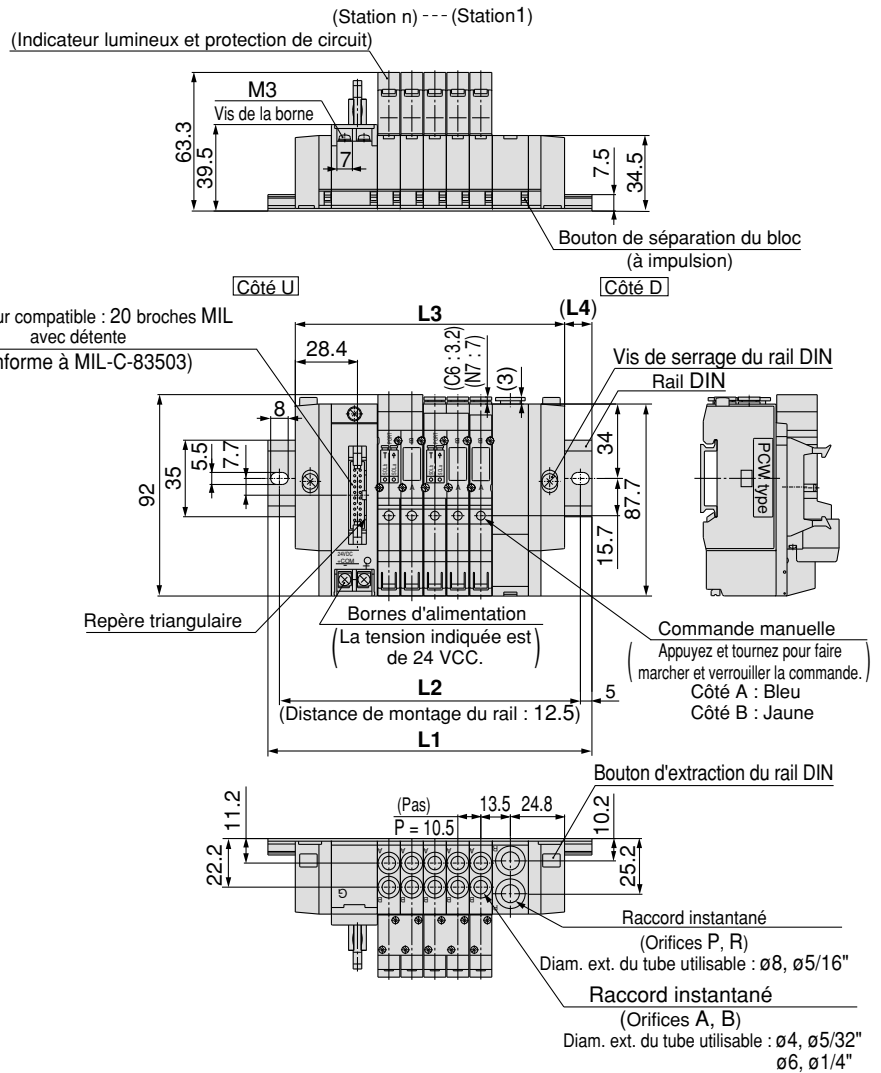


Stations n	2 stations	3	4	5	6	7	8	9 stations
L1	173	185.5	210.5	223	235.5	248	273	285.5
L2	162.5	175	200	212.5	225	237.5	262.5	275
L3	144	160	176	192	208	224	240	256
L4	14.5	12.5	17	15.5	13.5	12	16.5	14.5

Stations n	10 stations	11	12	13	14	15	16	17 stations
L1	298	323	335.5	348	360.5	385.5	398	410.5
L2	287.5	312.5	325	337.5	350	375	387.5	400
L3	272	288	304	320	336	352	368	384
L4	13	17.5	15.5	14	12	16.5	15	13

SY3000 : Compatible avec le système de câblage PC (Câble plat/Connexion encliquetable)

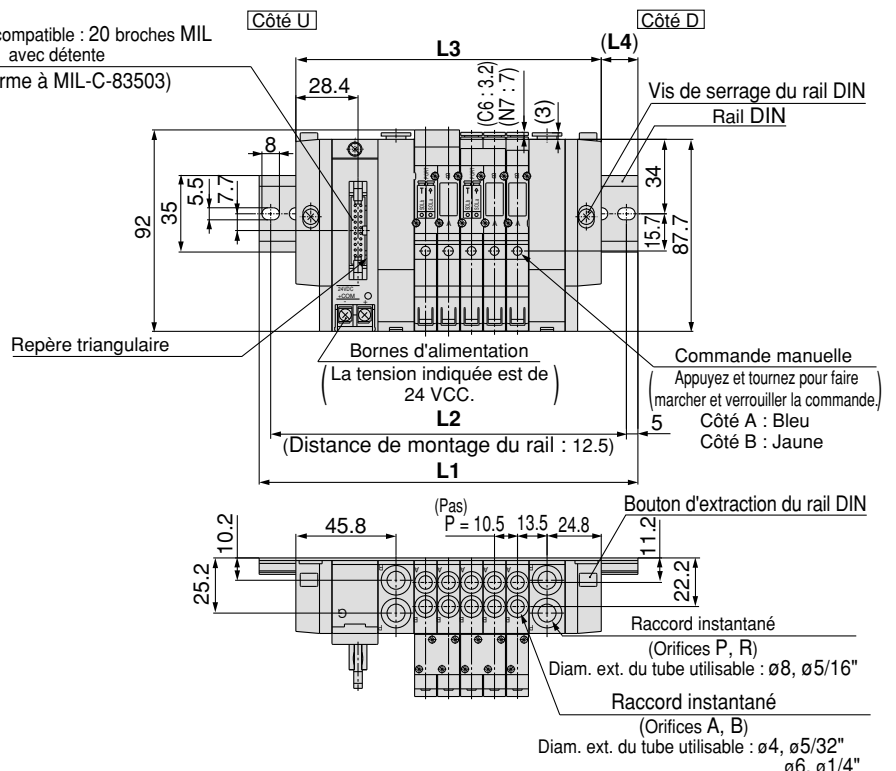
SS5Y3-45GU- Stations D-^{C4, N3}_{C6, N7}-Q



Note) Les dimensions L1 à L4 du **SS5Y3-45GU- Stations U-^{C4, N3}_{C6, N7}-Q** sont identiques à celles du **SS5Y3-45GU- Stations D-^{C4, N3}_{C6, N7}-Q**.

Stations n	2 stations	3	4	5	6	7	8	9	10 stations
L1	123	135.5	148	148	160.5	173	185.5	198	210.5
L2	112.5	125	137.5	137.5	150	162.5	175	187.5	200
L3	91.5	102	112.5	123	133.5	144	154.5	165	175.5
L4	15.5	16.5	17.5	12.5	13.5	14.5	15.5	16.5	17.5

SS5Y3-45GU- Stations B-^{C4, N3}_{C6, N7}-Q



Stations n	2 stations	3	4	5	6	7	8	9	10 stations
L1	135.5	148	160.5	173	185.5	185.5	198	210.5	223
L2	125	137.5	150	162.5	175	175	187.5	200	212.5
L3	108	118.5	129	139.5	150	160.5	171	181.5	192
L4	13.5	14.5	15.5	16.5	17.5	12.5	13.5	14.5	15.5

Stations n	11 stations	12	13	14	15	16 stations
L1	235.5	248	248	260.5	273	285.5
L2	225	237.5	237.5	250	262.5	275
L3	202.5	213	223.5	234	244.5	255
L4	16.5	17.5	12	13	14	15

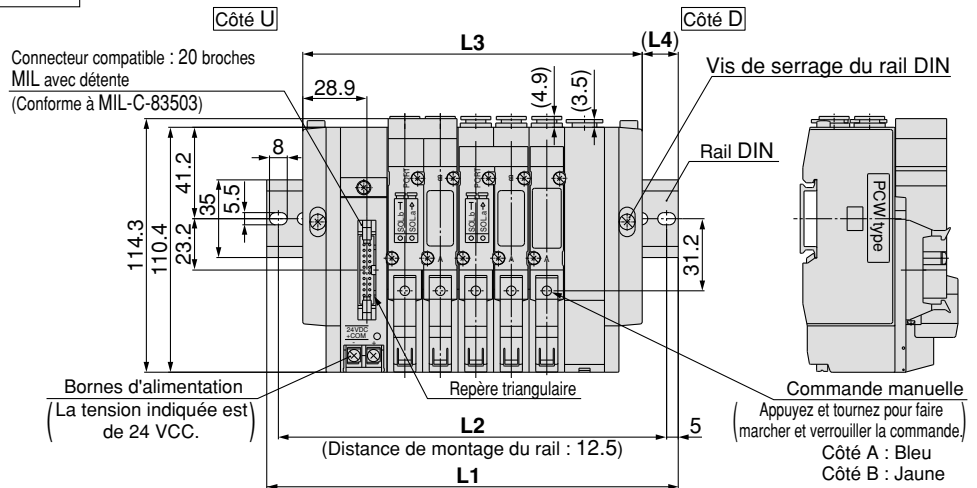
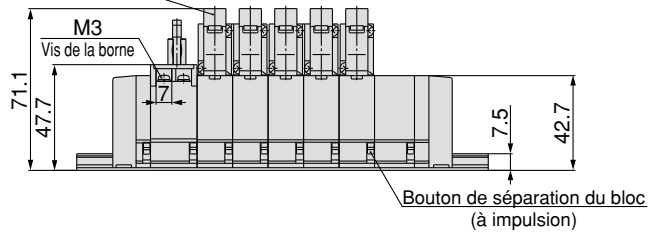
SY5000 : Compatible avec le système de câblage PC (Câble plat/Connexion encliquetable)

SS5Y5-45GU- Stations D-^{C4, N3}_{C6, N7-Q}^{C8, N9}

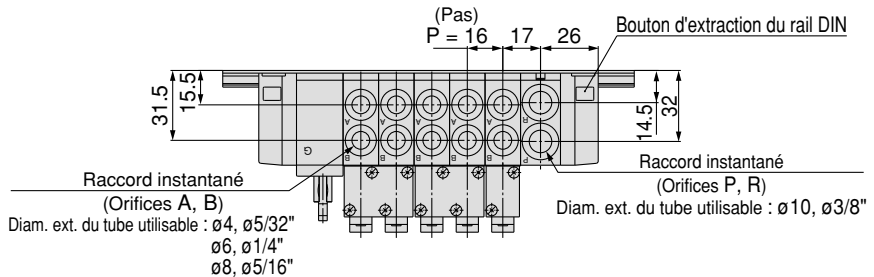


Note) Les dimensions L1 à L4 du **SS5Y5-45GU- Stations U-^{C4, N3}_{C6, N7-Q}^{C8, N9}** sont identiques à celles du **SS5Y5-45GU- Stations D-^{C4, N3}_{C6, N7-Q}^{C8, N9}**.

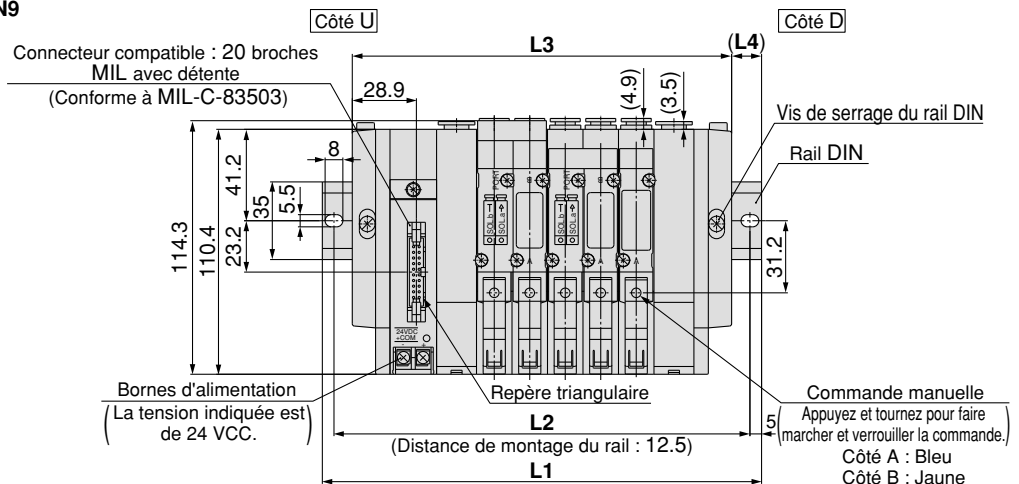
(Indicateur lumineux et protection de circuit) (Station n) ----- (Station 1)



Stations n	2 stations	3	4	5	6	7	8	9	10 stations
L1	135.5	148	160.5	185.5	198	210.5	235.5	248	260.5
L2	125	137.5	150	175	187.5	200	225	237.5	250
L3	105	121	137	153	169	185	201	217	233
L4	15	13.5	11.5	16	14.5	12.5	17	15.5	13.5

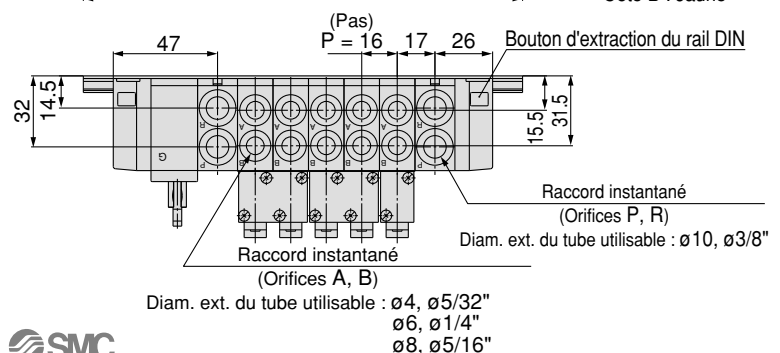


SS5Y5-45GU- Stations B-^{C4, N3}_{C6, N7-Q}^{C8, N9}



Stations n	2 stations	3	4	5	6	7	8	9	10 stations
L1	148	173	185.5	198	210.5	235.5	248	260.5	285.5
L2	137.5	162.5	175	187.5	200	225	237.5	250	275
L3	123	139	155	171	187	203	219	235	251
L4	12.5	17	15	13.5	11.5	16	14.5	12.5	17

Stations n	11 stations	12	13	14	15	16 stations
L1	298	310.5	323	348	360.5	373
L2	287.5	300	312.5	337.5	350	362.5
L3	267	283	299	315	331	347
L4	15.5	13.5	12	16.5	14.5	13

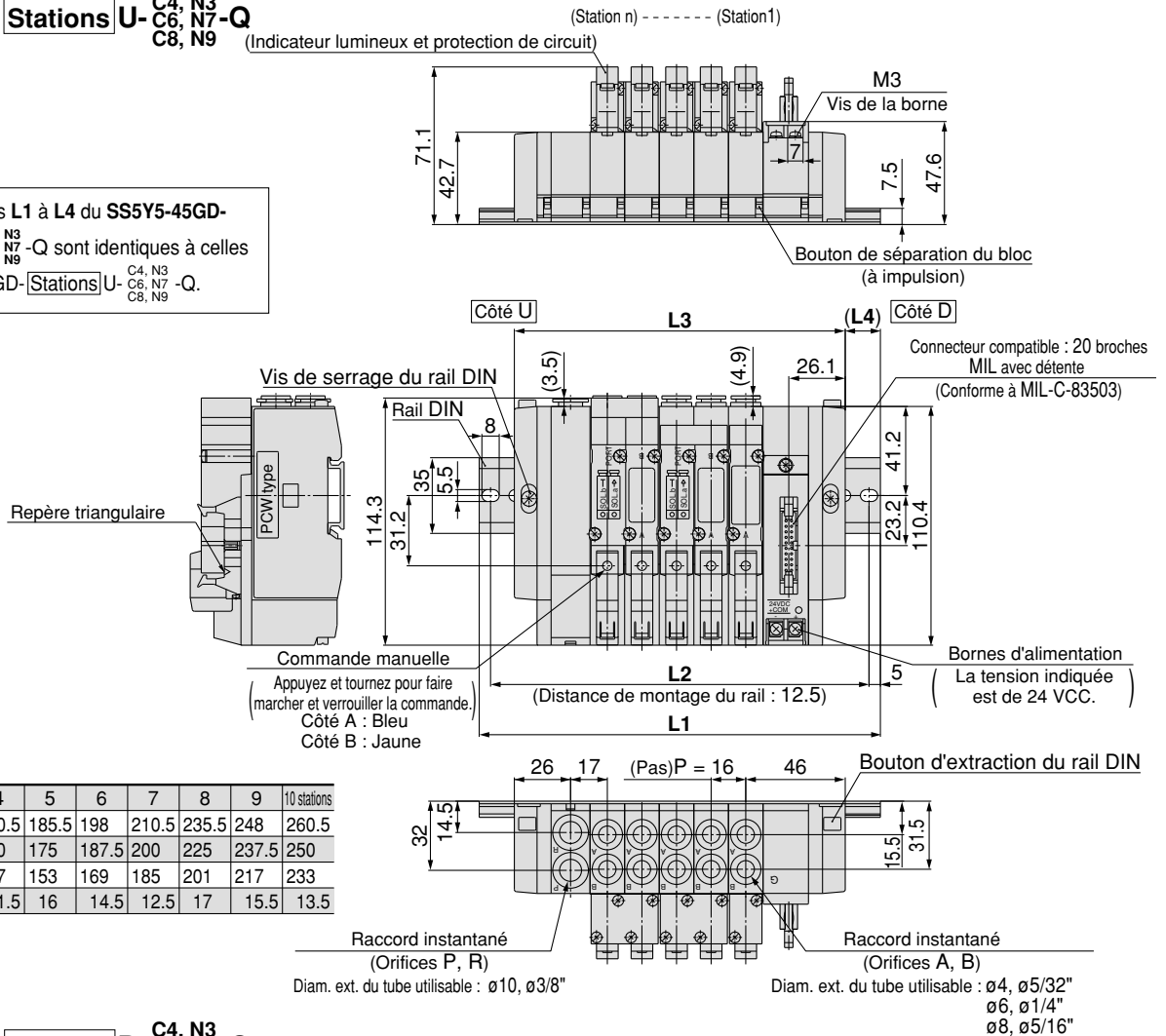


SY5000 : Compatible avec le système de câblage PC (Câble plat/Connexion encliquetable)

SS5Y5-45GD- Stations U- C4, N3 C6, N7-Q C8, N9

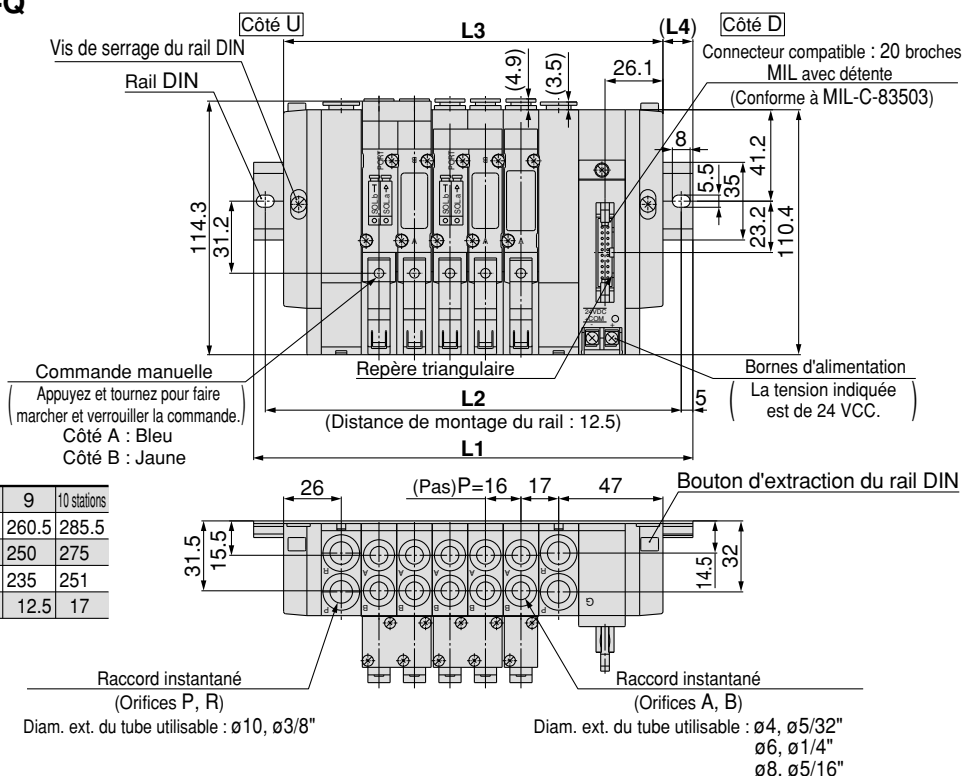


Note) Les dimensions L1 à L4 du SS5Y5-45GD- Stations D- C4, N3
C6, N7-Q sont identiques à celles
du SS5Y5-45GD- Stations U- C4, N3
C6, N7-Q.



Stations n	2 stations	3	4	5	6	7	8	9	10 stations
L1	135.5	148	160.5	185.5	198	210.5	235.5	248	260.5
L2	125	137.5	150	175	187.5	200	225	237.5	250
L3	105	121	137	153	169	185	201	217	233
L4	15	13.5	11.5	16	14.5	12.5	17	15.5	13.5

SS5Y5-45GD- Stations B- C4, N3 C6, N7-Q C8, N9

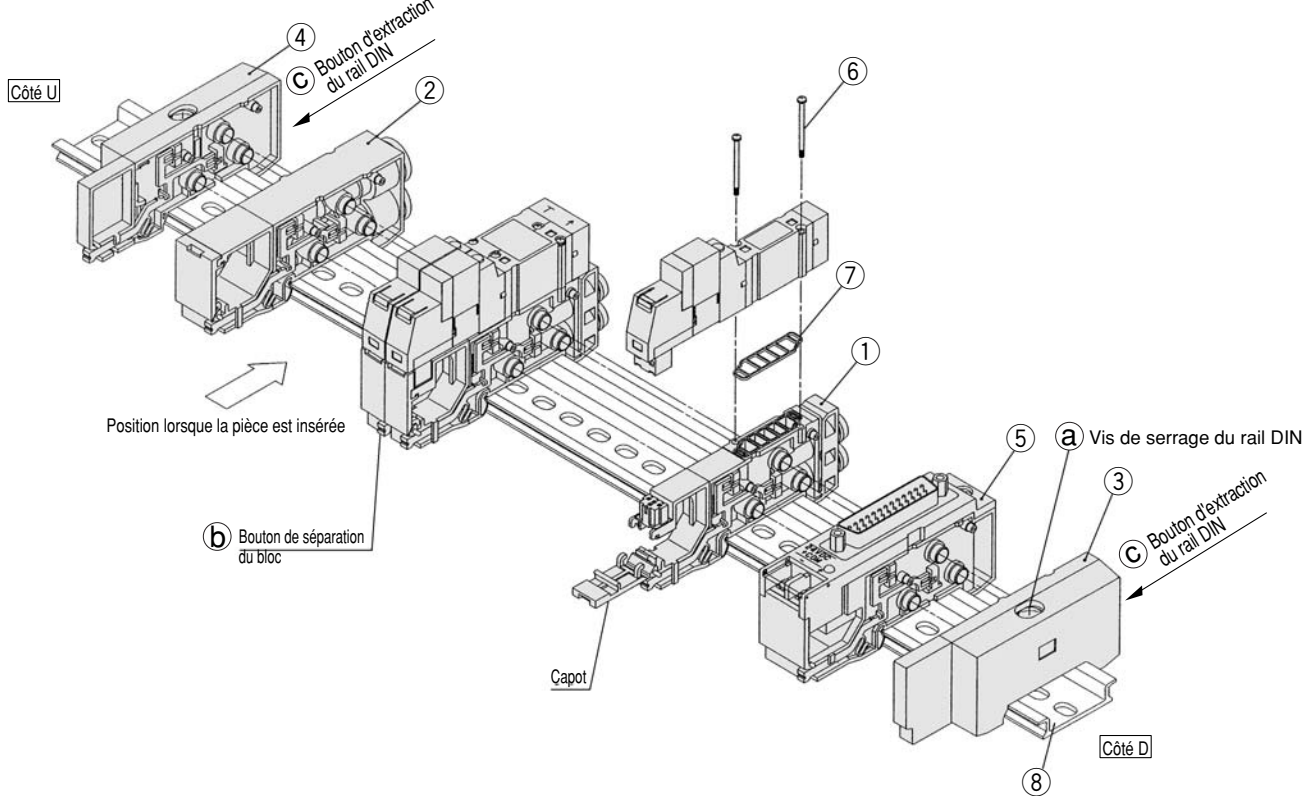


Stations n	2 stations	3	4	5	6	7	8	9	10 stations
L1	148	173	185.5	198	210.5	235.5	248	260.5	285.5
L2	137.5	162.5	175	187.5	200	225	237.5	250	275
L3	123	139	155	171	187	203	219	235	251
L4	12.5	17	15	13.5	11.5	16	14.5	12.5	17

Stations n	11 stations	12	13	14	15	16 stations
L1	298	310.5	323	348	360.5	373
L2	287.5	300	312.5	337.5	350	362.5
L3	267	283	299	315	331	347
L4	15.5	13.5	12	16.5	14.5	13

Vue éclatée de l'embase à rail DIN

Embase type 45F (Connecteur sub-D)



Réf.	Désignation	Réf.		Note
		SY3000	SY5000	
1	Ensemble bloc d'embase	La réf. de l'ensemble de blocs d'embase varie en fonction de l'ensemble de câble choisi basé sur les caractéristiques du connecteur. Choisissez la référence appropriée dans le tableau des références de l'ensemble de blocs d'embase ci-après. (Le joint 7 est livré en accessoire).		
2	Bloc d'ALIM./ECH.	(en mm) SX3000-51-2A (en pouces) SX3000-51-16A	(en mm) SX5000-51-2A (en pouces) SX5000-51-16A	Dimensions en mm SY3000 : Orifices P, R avec rac. instantané pour $\varnothing 8$ SY5000 : Orifices P, R avec rac. instantané pour $\varnothing 10$ Dimensions en pouces Avec rac. instantanés pour $\varnothing 5/16$ " Avec rac. instantanés pour $\varnothing 3/8$ "
3	Plaque de fermeture	SX3000-52-2A-Q	SX5000-52-2A-Q	Pour le côté D
4	Plaque de fermeture	SX3000-53-2A-Q	SX5000-53-2A-Q	Pour côté U
5-1	Ensemble connecteur (pour connecteur sub D)	SX3000-64- ^{1A} _{1NA}	SX5000-64- ^{1A} _{1NA}	-1A : COM+ -1NA : COM-
5-2	Ensemble connecteur (pour câble plat à 26 broches)	SX3000-64- ^{2A} _{2NA} -26	SX5000-64- ^{2A} _{2NA} -26	Note) Pour 24 VCC
5-3	Ensemble connecteur (pour câble plat à 20 broches)	SX3000-64- ^{2A} _{2NA} -20	SX5000-64- ^{2A} _{2NA} -20	
5-4	Ensemble connecteur (pour câble plat à 10 broches)	SX3000-64- ^{2A} _{2NA} -10	SX5000-64- ^{2A} _{2NA} -10	
5-5	Ensemble connecteur (pour bornier de 2 à 8 stations (T, T1))	SX3000-64-3A	SX5000-64-3A	Commun à COM+ et COM-.
5-6	Ensemble connecteur (pour bornier de 9 à 17 stations (T1))	SX3000-64-8A	SX5000-64-8A	
6	Vis à tête ronde	SY3000-23-4	M3 x 26, Nickelé	
7	Joint	SX3000-57-4	SX5000-57-6	
8	Rail DIN	VZ1000-11-1-I□		Reportez-vous en page 118.

Note 1) Les références 5-1 à 4 sont pour 24 VCC. Pour 12 VCC, ajoutez "-12V" à la fin de la référence. (Exemple) SX3000-64-1A-12 V
 Note 2) Deux ensembles de blocs d'embase sont requis pour les électrovannes 5/3 bistable (modèle à corps double).

Modèle de l'embase	Réf. de l'ensemble embase	Note
Pour 45(N)F (Connecteur sub D)	SX ₅ 000-50-3A-□□-Q	□□ : Orifices A et B SY3000 (en mm) (en pouces) C4 : Avec raccords instantanés pour $\varnothing 4$ C6 : Avec raccords instantanés pour $\varnothing 6$ N3 : Avec raccords instantanés pour $\varnothing 5/32$ " N7 : Avec raccords instantanés pour $\varnothing 1/4$ "
Pour 45(N) ^{PG} _{PH} (Câble plat)	SX ₅ 000-50-5A-□□-Q	
Pour 45G Comp. syst. de câblage PC	SX ₅ 000-50-5A-□□-Q	Orifices A et B SY5000 (en mm) (en pouces) C4 : Avec raccords instantanés pour $\varnothing 4$ C6 : Avec raccords instantanés pour $\varnothing 6$ C8 : Avec raccords instantanés pour $\varnothing 8$ N3 : Avec raccords instantanés pour $\varnothing 5/32$ " N7 : Avec raccords instantanés pour $\varnothing 1/4$ " N9 : Avec raccords instantanés pour $\varnothing 9/16$ "
Pour 45 _T (Bornier)	SX ₅ 000-50-7A-□□-Q	

Pour augmenter le nombre d'embases multiples

- 1** Desserrez la vis de serrage du rail DIN **(a)** fixant l'embase multiple jusqu'à ce qu'elle commence à ne plus maintenir le rail DIN. (Tout en appuyant sur les boutons d'extraction du rail DIN **(c)** en deux points, séparez l'embase multiple du rail DIN).
- 2** Les embases supplémentaires doivent être ajoutées du côté U. Appuyez sur la touche de séparation **(b)** de l'ensemble de bloc d'embase du côté U jusqu'à ce que le bouton **(b)** se verrouille puis séparez les ensembles de blocs.
- 3** Séparez l'ensemble de bloc de connecteur de la même manière que dans le point **2**, puis retirez la vis de montage du connecteur indiquée sur la Fig 1.
- 4** Desserrez la vis de montage de la vanne du côté U, retirez la vanne, puis retirez le boîtier de la prise femelle. (Reportez-vous à la Fig. 2.)
- 5** Insérez le câble du commun (rouge) de l'ensemble de bloc d'embase à ajouter dans la section d'insertion de la broche (marque N) du boîtier de la prise femelle retirée dans le point **4**, montez-le sur le bloc d'embase puis remontez la vanne que vous aviez retirée.
- 6** Tel qu'indiqué sur la Fig.3, montez l'ensemble de blocs d'embase sur le rail DIN du côté U. Reportez-vous au diagramme du circuit et insérez le câble (noir) tel qu'indiqué sur la Fig.4
- 7** Serrez les blocs les uns contre les autres jusqu'à entendre un clic, placez le câble dans le bloc d'embase puis refermez le capot sans pincer le câble.
- 8** Tout en saisissant les blocs afin d'éviter les espaces, fixez-les sur le rail DIN en serrant les vis de fixation du rail DIN **(a)**.
 ⚠ (Couple de serrage : 1.4 N·m)

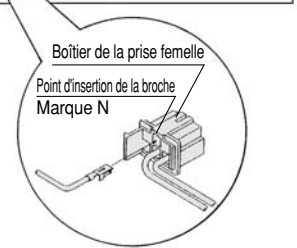
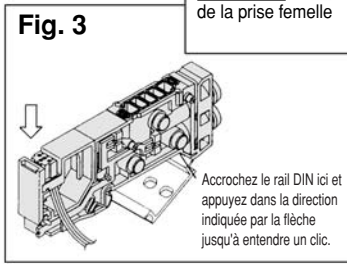
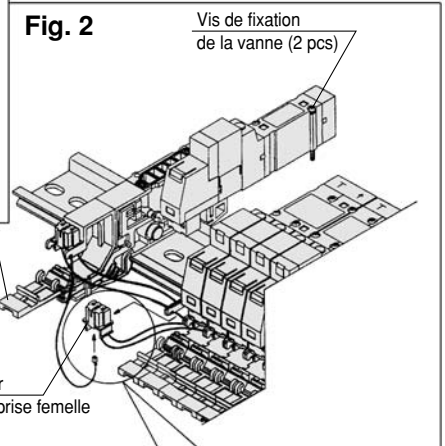
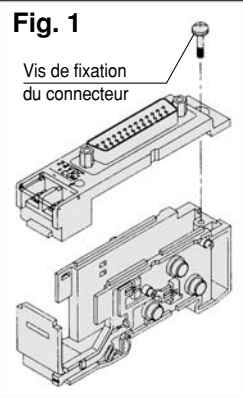
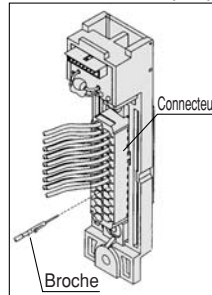


Fig. 4

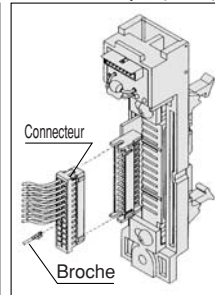
Connecteur sub D (45F)

Modèle à câble plat (45P)

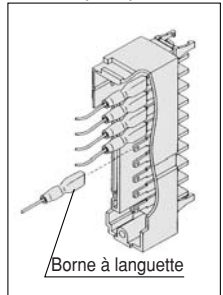
Bornier (45T₁)



Note) Après avoir inséré les broches, tirez légèrement sur les câbles pour vérifier que les broches sont verrouillées.



Note) Retirez le connecteur de l'unité princ. avant d'insérer les broches. Après les avoir insérées, tirez légèrement sur les câbles pour vérifier qu'elles sont verrouillées.



Note) Insérez complètement les bornes à languettes.

⚠ Précaution

1. Le nombre maximum de bobines pouvant être utilisées varie en fonction du connecteur. Le nombre d'embases multiples ne peut excéder le nombre de bobines utilisables.
2. La position de montage de l'ensemble de bloc d'embase pour les embases multiples supplémentaires est toujours du côté U, car les câbles sont connectés aux connecteurs respectifs depuis le côté D.
3. Lorsque la vis de fixation du rail DIN **(a)** pour le bloc d'extrémité n'est pas suffisamment resserrée lors du réassemblage, cela peut entraîner des fuites. Avant d'alimenter en air, vérifiez qu'il n'y ait pas d'espace entre les blocs et que le bloc d'embase soit fermement fixé au rail DIN, afin d'éviter les fuites.

Ensemble raccord

L'embase de type 45 permet de changer les alésages des orifices A et B en remplaçant l'ensemble raccord des blocs d'embase. Après avoir ôté l'embase, retirez l'agrafe à l'aide d'un tournevis, etc. Pour monter le nouvel ensemble raccord, insérez-le puis insérez l'agrafe jusqu'à ce qu'elle ne dépasse plus du bloc d'embase.

Réf. ensemble raccord

Dimensions en mm

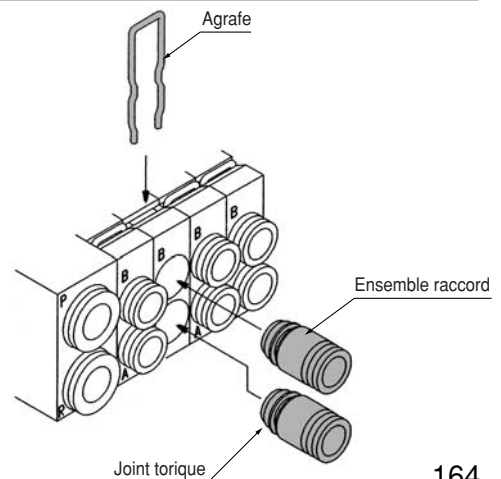
SY3000	Rac. instantané pour ø4	VVQ1000-50A-C4
	Rac. instantané pour ø6	VVQ1000-50A-C6
SY5000	Rac. instantané pour ø4	VVQ1000-51A-C4
	Rac. instantané pour ø6	VVQ1000-51A-C6
	Rac. instantané pour ø8	VVQ1000-51A-C8

Dimensions en pouces

SY3000	Rac. instantané pour ø 5/32"	VVQ1000-50A-N3
	Rac. instantané pour ø 1/4"	VVQ1000-50A-N7
SY5000	Rac. instantané pour ø 5/32"	VVQ1000-51A-N3
	Rac. instantané pour ø 1/4"	VVQ1000-51A-N7
	Rac. instantané pour ø 5/16"	VVQ1000-51A-N9

Note 1) Les orifices P et R ne peuvent pas être modifiés.

Note 2) Faites attention à protéger les joints toriques des rayures et de la poussière. Cela pourrait entraîner des fuites.



Electrodistributeurs 5/2 et 5/3

Série SY3000/5000

Montage sur embase

Embase associable/Montage sur rail DIN

Pour commander une embase

SS5Y 3-45S C-05 U-C6-Q

Série

3	SY3000
5	SY5000

Modèle

Symb.	Caractéristiques
O	Sans unité SI
C	Système de câblage SYSBUS (OMRON Corp.)
Q	DeviceNet et CompoBus/D (OMRON Corp.)
R1	Comp. avec CompoBus/S (16 sorties) (OMRON Corp.)
R2	Comp. avec CompoBus/S (8 sorties) (OMRON Corp.)
T2	Unité SI pour ASI (8 sorties) Câbles noir + jaune
T4	Unité SI pour ASI (4 sorties) Câbles noir + jaune
T5	Unité SI pour ASI (4 sorties) câble jaune
V	Système CC-Link (Mitsubishi Electric Corp.)

* Même lorsque l'embase n'est pas équipée d'une unité SI, le rail DIN doit être assez long en vue d'un éventuel montage postérieur d'une unité SI.

Stations de la vanne

Symbole	Stations	Note
02	2 stations	Câblage individuel (Disponible jusqu'à 16 électrovannes.)
⋮	⋮	
16	16 stations	

* Ceci inclut également le nombre de plaques d'obturation.
* Deux stations sont requises pour les électrovannes 5/3 bistable (modèle à corps double).

Position de montage du bloc d'ALIM./ECH.

Symbole	Position de montage	Stations
U	Côté U	2 à 10 stations
D	Côté D	2 à 10 stations
B	(Deux côtés)	2 à 16 stations
M	Caractéristiques spéciales	

* Pour une configuration spéciale, indiquez-la séparément sur la fiche de caractéristiques de l'embase.

Orifices A, B

Raccords instantanés (en mm)

Symb.	Raccordement	Série comp.
C4	Rac. instantané pour ø4	SY3000
C6	Rac. instantané pour ø6	
M	Combinés	SY5000
C4	Rac. instantané pour ø4	
C6	Rac. instantané pour ø6	
C8	Rac. instantané pour ø8	
M	Combinés	

Raccords instantanés (en pouces)

Symb.	Raccordement	Série comp.
N3	Rac. instantané pour ø5/32	SY3000
N7	Rac. instantané pour ø1/4	
M	Combinés	SY5000
N3	Rac. instantané pour ø5/32	
N7	Rac. instantané pour ø1/4	
N9	Rac. instantané pour ø5/16	
M	Combinés	

* Si vous choisissez des caractéristiques combinées, indiquez-les séparément sur la fiche de caractéristiques de l'embase.

Options

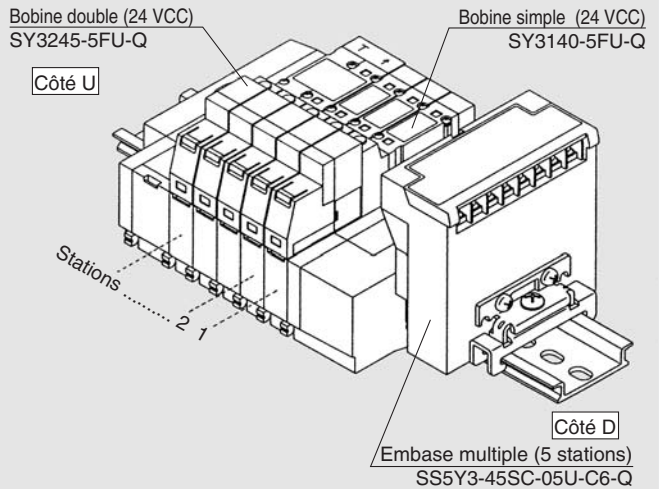
Si vous souhaitez un rail DIN plus long que le nombre de stations spécifié, indiquez le nombre de stations souhaité. (20 stations maxi)

Référence de l'unité SI

Symbole	Caractéristiques	Pour SS5Y□-45S	Symbole	Caractéristiques	Pour SS5Y□-45S
C	Système de câblage SYSBUS (OMRON Corp.)	EX122-STA1	R2	Comp. avec CompoBus/S (8 sorties) (OMRON Corp.)	EX122-SCS2
Q	DeviceNet et CompoBus/D (OMRON Corp.)	EX122-SDN1	T2	Unité SI pour ASI (8 sorties) Câbles noir + jaune	EX122-SAS2
R1	Comp. avec CompoBus/S (16 sorties) (OMRON Corp.)	EX122-SCS1	T4	Unité SI pour ASI (4 sorties) Câbles noir + jaune	EX122-SAS4
			T5	Unité SI pour ASI (4 sorties) Câble jaune	EX122-SAS5
			V	Système CC-Link (Mitsubishi Electric Corp.)	EX122-SMJ1

Pour commander l'ensemble em base pour vanne (exemple)

Exemple



SS5Y3-45SC-05U-C6-Q 1 jeu (45S avec la réf. de l'embase multiple à 5 stations et à unité bus de terrain)
 * SY3140-5FU-Q 3 jeux (Réf. de la bobine simple)
 * SY3245-5FU-Q 1 jeu (Réf. de la bobine double)

L'astérisque indique le symbole de l'ensemble. Ajoutez-le aux références de l'électrovanne, etc.

* La disposition de la vanne est numérotée à compter de la première station en partant du côté D
 * Lors de la commande d'électrovannes 5/3 bistable (modèle à deux corps), n'oubliez pas que deux stations d'embase sont nécessaires.
 * Les unités SI sont uniquement disponibles avec la fixation sur le côté D.

Pour passer commande

5/2 monostable **SY 3 1 4 0 - 5 FU -Q**

5/3 bistable **SY 3 2 4 5 - 5 FU -Q**

Série

3	SY3000
5	SY5000

Fonction

2	5/2 bistable
3	5/3 centre fermé
4	5/3 centre ouvert
5	5/3 centre sous pression

Modèle à corps double (5/3 bistable)

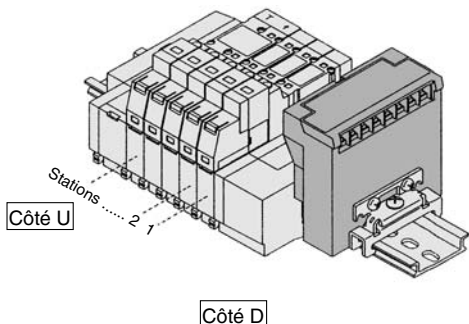
Tension

5	24 VCC
---	--------

Commande manuelle

-	Poussoir à impulsion sans verrouillage
D	Poussoir avec verrouillage
E	Poussoir verrouillable par manette

- L'interface bus de terrain réduit les travaux de connexion ainsi que le câblage et permet de réduire l'encombrement.
- 16 stations max. (Veuillez détailler les modèles à plus de 9 stations en remplissant la fiche de caractéristiques de l'embase).



- Le nombre total de stations est calculé en partant de la première station du côté D.
- Stations maxi : Jusqu'à 16 bobines (16 bobines simples)

Elément	Caractéristiques	
Tension d'alim. externe	24 VCC +10%/-5%	
Consommation de courant (Unité interne)	0.1A	SD, SR1, SR2, SV
	0.3A	SC, SQ

Modèle C
OMRON Corporation
Système de câblage SYSBUS

Nom du bornier, LED

Description de la LED	Détails
RUN	Allumée lorsque la trans. est normale et que l'API est en fonctionnement.
T/R ERR	Clignote lorsque la transmission est normale, allumée lorsqu'elle est anormale.

Note

- Système de câblage SYSBUS
- Unité maître : Modèle C500-RM201
Modèle C200-RM201
- Nbre de sorties : 16 points

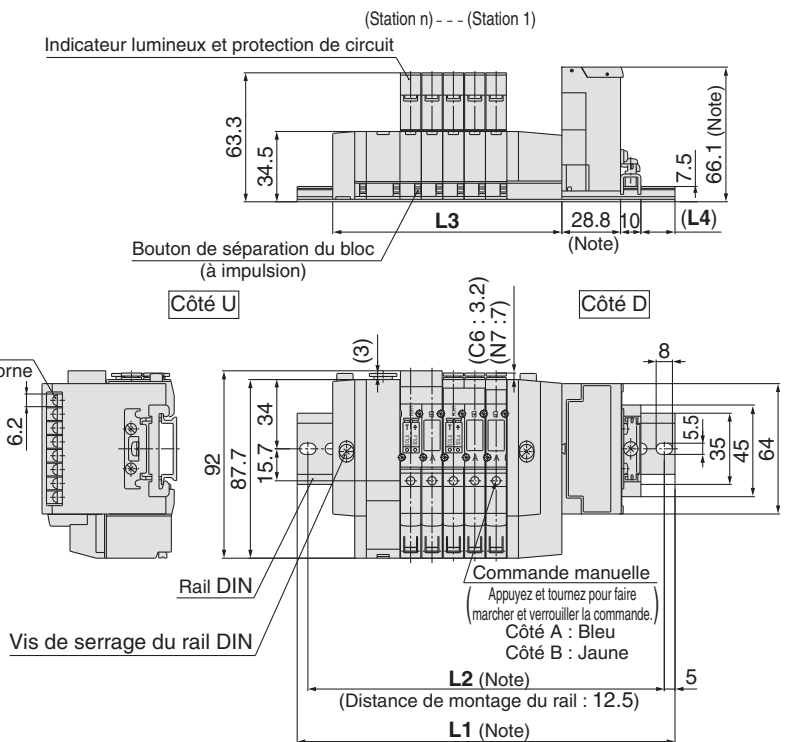
Câblage

	Modèle Q DeviceNet	Modèle R1, R2 OMRON Corporation Compatible avec CompoBus/S	Modèle V Mitsubishi Electric Corporation Compatible avec le système CC-LINK																										
Nom du bornier, LED																													
	<table border="1" style="width: 100%;"> <thead> <tr> <th>Description de la LED</th> <th>Détails</th> </tr> </thead> <tbody> <tr> <td>POWER</td> <td>La LED verte s'allume lorsque le circuit est alim. S'éteint lorsque l'unité SI n'est pas en ligne ou lorsque le circuit n'est pas alimenté.</td> </tr> <tr> <td>MOD/NET</td> <td>La LED verte est allumée en permanence lorsque l'unité SI est alimentée et en fonctionnement. La LED rouge clignote si un retard au niveau de la connexion se produit (erreur de communication). La LED rouge est allumée en permanence si un retard dans la connexion a lieu (erreur de communication majeure) ou si l'alim. est impossible.</td> </tr> </tbody> </table>	Description de la LED	Détails	POWER	La LED verte s'allume lorsque le circuit est alim. S'éteint lorsque l'unité SI n'est pas en ligne ou lorsque le circuit n'est pas alimenté.	MOD/NET	La LED verte est allumée en permanence lorsque l'unité SI est alimentée et en fonctionnement. La LED rouge clignote si un retard au niveau de la connexion se produit (erreur de communication). La LED rouge est allumée en permanence si un retard dans la connexion a lieu (erreur de communication majeure) ou si l'alim. est impossible.	<table border="1" style="width: 100%;"> <thead> <tr> <th>Description de la LED</th> <th>Détails</th> </tr> </thead> <tbody> <tr> <td>POWER</td> <td>Allumée lorsque la trans. est en marche, éteinte lorsqu'elle ne fonctionne pas.</td> </tr> <tr> <td>COMM</td> <td>Allumée lors d'une communication normale, éteinte lors que celle-ci présente des dysfonctionnements ou est en attente.</td> </tr> <tr> <td>ERR</td> <td>Allumée lorsqu'une communication présente des dysfonctionnements, éteinte lorsque celle-ci fonctionne normalement ou est en attente.</td> </tr> </tbody> </table>	Description de la LED	Détails	POWER	Allumée lorsque la trans. est en marche, éteinte lorsqu'elle ne fonctionne pas.	COMM	Allumée lors d'une communication normale, éteinte lors que celle-ci présente des dysfonctionnements ou est en attente.	ERR	Allumée lorsqu'une communication présente des dysfonctionnements, éteinte lorsque celle-ci fonctionne normalement ou est en attente.	<table border="1" style="width: 100%;"> <thead> <tr> <th>Description de la LED</th> <th>Détails</th> </tr> </thead> <tbody> <tr> <td>PWR</td> <td>Allumée lorsque la transmission est en marche, éteinte lorsqu'elle ne fonctionne pas.</td> </tr> <tr> <td>L RUN</td> <td>Allumée lors de la réception normale de données.</td> </tr> <tr> <td>SD</td> <td>Allumée lors de l'envoi de données.</td> </tr> <tr> <td>RD</td> <td>Allumée lors de la réception de données.</td> </tr> <tr> <td>L ERR.</td> <td>Allumée lors d'une erreur de transmission ou de réglage, clignote lorsque les réglages de la vitesse de transmission ou de la station sont modifiés en cours de fonctionnement.</td> </tr> </tbody> </table>	Description de la LED	Détails	PWR	Allumée lorsque la transmission est en marche, éteinte lorsqu'elle ne fonctionne pas.	L RUN	Allumée lors de la réception normale de données.	SD	Allumée lors de l'envoi de données.	RD	Allumée lors de la réception de données.	L ERR.	Allumée lors d'une erreur de transmission ou de réglage, clignote lorsque les réglages de la vitesse de transmission ou de la station sont modifiés en cours de fonctionnement.
Description de la LED	Détails																												
POWER	La LED verte s'allume lorsque le circuit est alim. S'éteint lorsque l'unité SI n'est pas en ligne ou lorsque le circuit n'est pas alimenté.																												
MOD/NET	La LED verte est allumée en permanence lorsque l'unité SI est alimentée et en fonctionnement. La LED rouge clignote si un retard au niveau de la connexion se produit (erreur de communication). La LED rouge est allumée en permanence si un retard dans la connexion a lieu (erreur de communication majeure) ou si l'alim. est impossible.																												
Description de la LED	Détails																												
POWER	Allumée lorsque la trans. est en marche, éteinte lorsqu'elle ne fonctionne pas.																												
COMM	Allumée lors d'une communication normale, éteinte lors que celle-ci présente des dysfonctionnements ou est en attente.																												
ERR	Allumée lorsqu'une communication présente des dysfonctionnements, éteinte lorsque celle-ci fonctionne normalement ou est en attente.																												
Description de la LED	Détails																												
PWR	Allumée lorsque la transmission est en marche, éteinte lorsqu'elle ne fonctionne pas.																												
L RUN	Allumée lors de la réception normale de données.																												
SD	Allumée lors de l'envoi de données.																												
RD	Allumée lors de la réception de données.																												
L ERR.	Allumée lors d'une erreur de transmission ou de réglage, clignote lorsque les réglages de la vitesse de transmission ou de la station sont modifiés en cours de fonctionnement.																												
Note	<ul style="list-style-type: none"> • DeviceNet • OMRON Corporation: CompoBus/D System Master station unit: C200HW-DSM21 • Nbre de sorties : 16 points 	<ul style="list-style-type: none"> • Système CompoBus/S Unité maître: C200HW-SRM21 Unité maître: COM1-SRM21 • Nbre de sorties : 16 points (Modèle SR1) Nbre de sorties : 8 points (Modèle SR2) 	<ul style="list-style-type: none"> • Système CC-Link Unité maître: AJ61BT11 Unité maître: A1SJ61BT11 Unité maître: AJ61QBT11 Unité maître: A1SJ61QBT11 • Nombre de sorties : 16 points 																										
Câblage																													

	Modèle T2	Modèle T4	Modèle T5
AS-i			
Nom du bornier, LED			
	Pos.	Composants :	Désignation
	1	LED verte PWR	LED verte d'alimentation de l'interface AS (Câble jaune)
	2	LED rouge ERR	LED rouge d'erreur de communication (Surveillance)
	3	LED verte EXT (uniq EX120-SAS2/4)	LED verte pour l'alimentation de la vanne (24 VCC PELV)
	4	ADDR Prise (ADDR2 uniq. pour T2)	Prise pour le dispositif de programmation manuel AS-i servant à régler l'adresse ADDR1 pour As-i esclave 1/sorties de bobines 0, 1, 2 et 3 ADDR2 pour As-i esclave 2/sorties de bobines 4, 5, 6 et 7
	5	CLEAR/HOLD- Commutateur	CLEAR : Toutes les vannes sont déconnectées en cas d'erreur de communication. HOLD : Toutes les vannes sont maintenues dans leur pos. (sur ON ou OFF) en cas d'erreur de communication
	6	AS-interface- Connexion du câble jaune (gauche)	Connecteur du câble jaune de l'AS-i de communication.
7	Connexion du câble noir (droite) (uniq EX120-SAS2/4)	Connecteur du câble externe d'alimentation + 24 VCC des vannes.	
Note	<ul style="list-style-type: none"> • Structure libre : en ligne, en arborescence ou en étoile. • Pas besoin de résistances de terminaison. • Pas de réglage du taux de transmission • Longueur du câble de bus maxi : 100 m (300 m avec répéteurs). 		
	<ul style="list-style-type: none"> • 8 sorties avec alim. d'une vanne supplémentaire 	<ul style="list-style-type: none"> • 4 sorties avec alim. d'une vanne supplémentaire 	<ul style="list-style-type: none"> • 4 sorties sans alim. d'une vanne supplémentaire
Câblage	Connecteur de communication Alimentation externe +24 VCC de la vanne 	Connecteur de communication Alimentation externe +24 VCC de la vanne 	Connecteur de communication

Série SY3000 : Interface bus de terrain/Connexion encliquetable

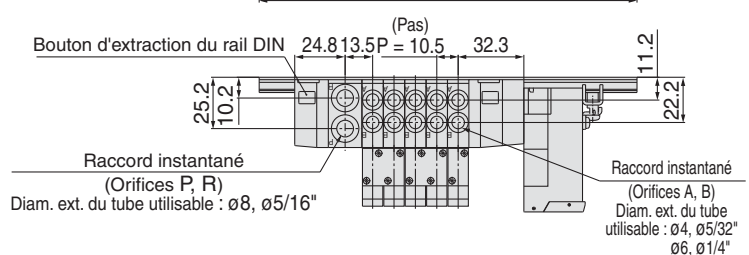
SS5Y3-45S□ - Stations U-C₄, N₃
C₆, N₇ -Q (Pour unités SI de types C, Q, R1, R2 et V)



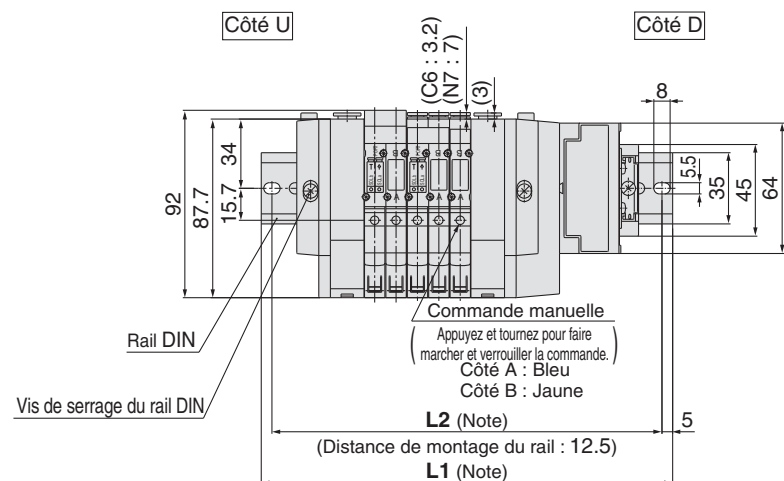
Stations n	2 stations	3	4	5	6	7	8	9	10 stations
L1	148	160.5	173	185.5	185.5	198	210.5	223	235.5
L2	137.5	150	162.5	175	175	187.5	200	212.5	225
L3	81	91.5	102	112.5	123	133.5	144	154.5	165
L4	14.5	15.5	16.5	17.5	12	13	14	15	16

Note) Pour les unités SI de types N, P, T2, T4, T5 et Y, les dim. ci-dessous sont augmentées de la valeur indiquée :

Type d'unité SI	Hauteur de l'unité SI	Longueur de l'unité SI	L1 et L2
T2, T4, T5	22.5 mm	24.3 mm	25 mm



SS5Y3-45S□ - Stations B-C₄, N₃
C₆, N₇ -Q (Pour unités SI de types C, Q, R1, R2 et V)

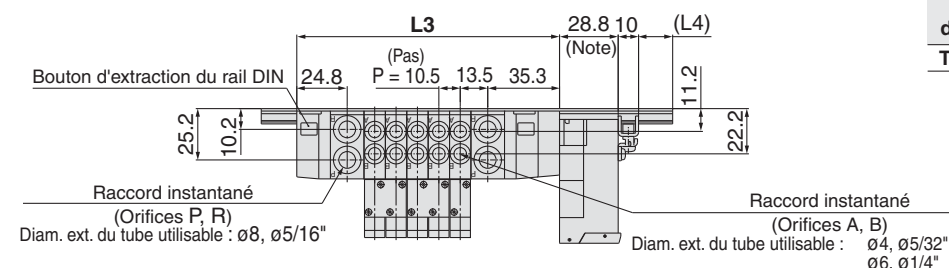


Stations n	2 stations	3	4	5	6	7	8	9	10 stations
L1	160.5	173	185.5	198	210.5	223	223	235.5	248
L2	150	162.5	175	187.5	200	212.5	212.5	225	237.5
L3	97.5	108	118.5	129	139.5	150	160.5	171	181.5
L4	12.5	13.5	14.5	15.5	16.5	17.5	12	13	14

Stations n	11 stations	12	13	14	15	16 stations
L1	260.5	273	285.5	285.5	298	310.5
L2	250	262.5	275	275	287.5	300
L3	192	202.5	213	223.5	234	244.5
L4	15	16	17	12	13	14

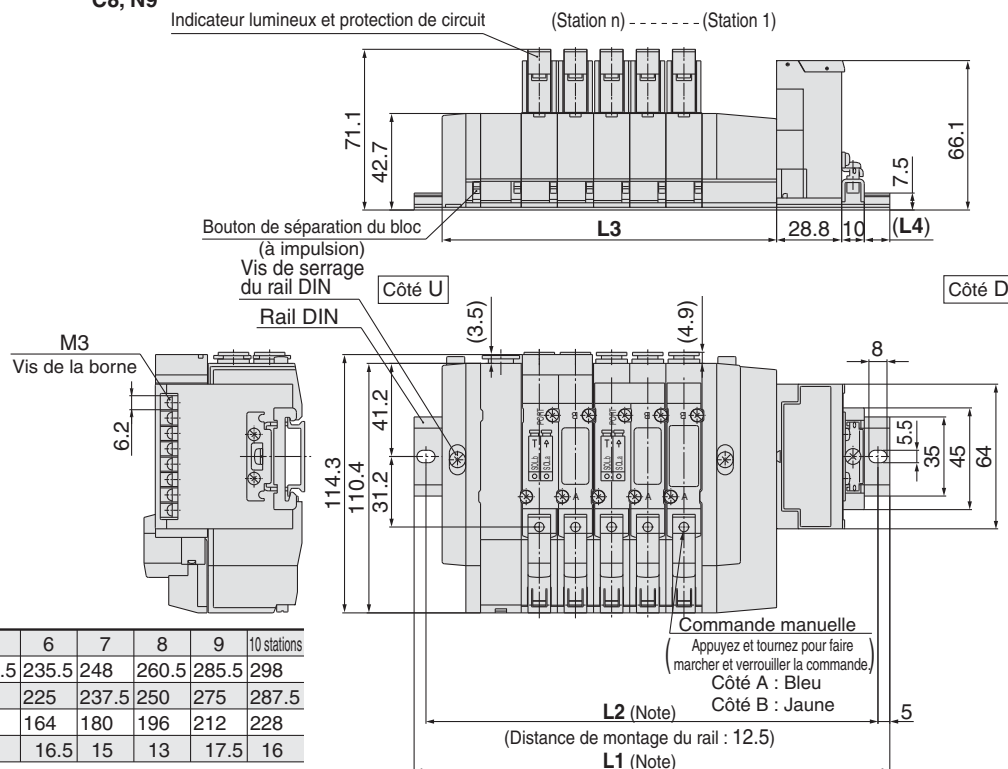
Note) Pour les unités SI de types N, P, T2, T4, T5 et Y, les dim. ci-dessous sont augmentées de la valeur indiquée :

Type d'unité SI	Hauteur de l'unité SI	Longueur de l'unité SI	L1 et L2
T2, T4, T5	22.5 mm	24.3 mm	25 mm



Série SY5000 : Interface bus de terrain/Connexion encliquetable

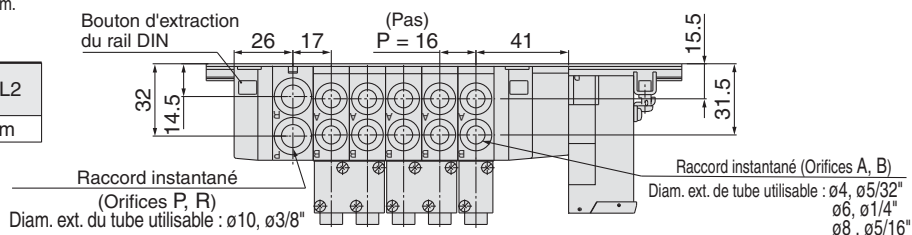
SS5Y5-45S □ - Stations U-^{C4, N3}_{C6, N7} -Q (Pour unités SI de types C, Q, R1, R2 et V)



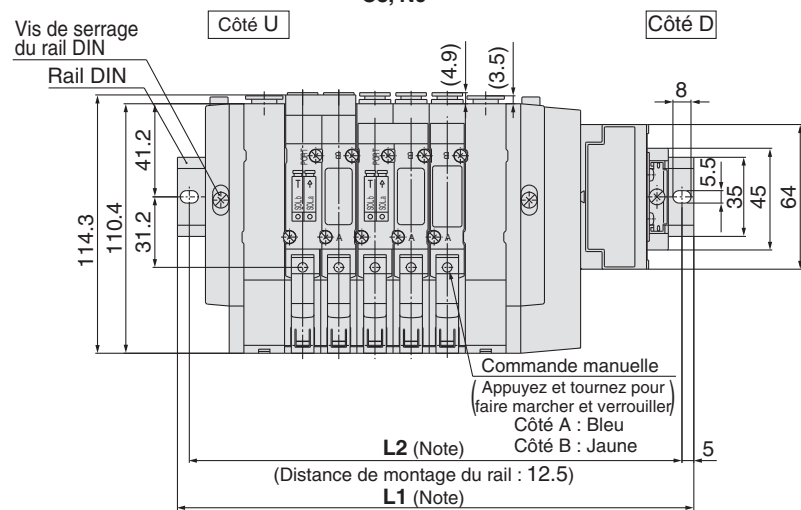
Stations n	2 stations	3	4	5	6	7	8	9	10 stations
L1	173	185.5	198	210.5	235.5	248	260.5	285.5	298
L2	162.5	175	187.5	200	225	237.5	250	275	287.5
L3	100	116	132	148	164	180	196	212	228
L4	17.5	15.5	14	12	16.5	15	13	17.5	16

Note) Pour les unités SI de types N, P, T2, T4, T5 et Y, les dim. ci-dessous sont augmentées de la valeur indiquée :

Type d'unité SI	Hauteur de l'unité SI	Longueur de l'unité SI	L1 et L2
T2, T4, T5	22.5 mm	24.3 mm	25 mm



SS5Y5-45S □ - Stations B-^{C4, N3}_{C6, N7} -Q (Pour unités SI de types C, Q, R1, R2 et V)

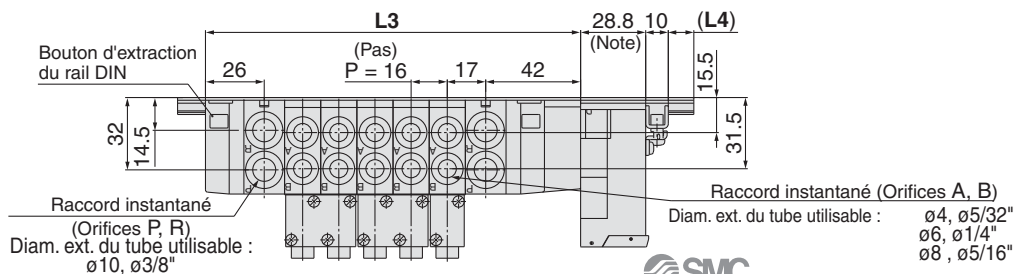


Stations n	2 stations	3	4	5	6	7	8	9	10 stations
L1	185.5	198	223	235.5	248	260.5	285.5	298	310.5
L2	175	187.5	212.5	225	237.5	250	275	287.5	300
L3	118	134	150	166	182	198	214	230	246
L4	14.5	13	17.5	15.5	14	12	16.5	15	13

Stations n	2 stations	12	13	14	15	16 stations
L1	335.5	348	360.5	373	398	410.5
L2	325	337.5	350	362.5	387.5	400
L3	262	278	294	310	326	342
L4	17.5	16	14	12.5	17	15

Note) Pour les unités SI de types N, P, T2, T4, T5 et Y, les dimensions ci-dessous sont augmentées de la valeur indiquée :

Type d'unité SI	Hauteur de l'unité SI	Longueur de l'unité SI	L1 et L2
T2, T4, T5	22.5 mm	24.3 mm	25 mm



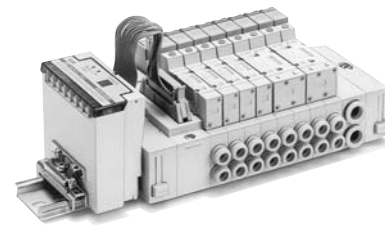
Electrodistributeurs 5/2 et 5/3

Série SY3000/5000

Montage sur embase

Embase associable/Montage sur rail DIN

Unité bus de terrain (Modèle séparé)



Type **45S1**

Pour commander une embase

SS5Y **3** - 45S1 **C D 05 U C4** - **Q**

Série

3	SY3000
5	SY5000

Modèle

Symbole	Caractéristiques
O	Sans unité SI
C	Système de câblage SYSBUS (OMRON Corp.)
Q	DeviceNet et CompoBus/D (OMRON Corp.)
R1	Compatible avec CompoBus/S (16 sorties) (OMRON Corp.)
R2	Compatible avec CompoBus/S (8 sorties) (OMRON Corp.)
T2	Unité SI pour ASi (8 sorties) Câbles noir + jaune
T4	Unité SI pour ASi (4 sorties) Câbles noir + jaune
T5	Unité SI pour ASi (4 sorties) Câble jaune
V	Système CC-Link (Mitsubishi Electric Corp.)



- Même lorsque l'embase n'est pas équipée d'une unité SI, le rail DIN doit être assez long en vue d'un éventuel montage postérieur d'une unité SI. Si un rail plus court s'avère nécessaire (de la même longueur que celui du modèle 45□), ajoutez "0" dans la case optionnelle en fin de référence.
- Pour les caractéristiques de l'unité SI, veuillez consulter les pages 166 à 168.

Options

Si vous souhaitez un rail DIN plus long que le nombre de stations spécifié, indiquez le nombre de stations souhaité. (20 stations maxi)

Orifices A, B

Raccords instantanés (en mm)

Symbole	Raccordement	Série compatible
C4	Rac. instantané pour ø4	SY3000
C6	Rac. instantané pour ø6	
M	Combinés	SY5000
C4	Rac. instantané pour ø4	
C6	Rac. instantané pour ø6	
C8	Rac. instantané pour ø8	
M	Combinés	

Raccords instantanés (en pouces)

Symbole	Raccordement	Série compatible
N3	Rac. instantané pour ø $\frac{5}{32}$ "	SY3000
N7	Rac. instantané pour ø $\frac{1}{4}$ "	
M	Combinés	SY5000
N3	Rac. instantané pour ø $\frac{5}{32}$ "	
N7	Rac. instantané pour ø $\frac{1}{4}$ "	
N9	Rac. instantané pour ø $\frac{9}{16}$ "	
M	Combinés	

* Si vous choisissez des caractéristiques combinées, indiquez-les séparément sur la fiche de caractéristiques de l'embase.

Pos. de montage du bloc d'ALIM./ECH.

Symbole	Pos. de montage	Stations
U	Côté U	2 à 10 stations
D	Côté D	2 à 10 stations
B	Deux côtés	2 à 16 stations
M	Caractéristiques spéciales	

* Pour une configuration spéciale, indiquez-la séparément sur la fiche de caractéristiques de l'embase.

Stations de la vanne

Symbole	Stations	Note
02	2 stations	Câblage individuel. (Disponible jusqu'à 16 électrovannes.)
⋮	⋮	
16	16 stations	



- Ceci inclut également le nombre de plaques d'obturation.
- Deux stations sont requises pour les électrovannes 5/3 bistables (modèle à corps double).

Pos. de montage de l'unité SI

Symbole	Position de montage
U	Côté U
D	Côté D

Référence de l'unité SI

Symbole	Caractéristiques	Pour SS5Y□-45S1	Symbole	Caractéristiques :	Pour SS5Y□-45S1
C	Système de câblage SYSBUS (OMRON Corp.)	EX121-STA1	R2	Comp. avec CompoBus/S (8 sorties) (OMRON Corp.)	EX121-SCS2
Q	DeviceNet et CompoBus/D (OMRON Corp.)	EX121-SDN1	T2	Unité SI pour ASi (8 sorties) Câbles noir + jaune	EX121-SAS2
R1	Comp. avec CompoBus/S (16 sorties) (OMRON Corp.)	EX121-SCS1	T4	Unité SI pour ASi (4 sorties) Câbles noir + jaune	EX121-SAS4
			T5	Unité SI pour ASi (4 sorties) Câble jaune	EX121-SAS5
			V	Système CC-Link (Mitsubishi Electric Corp.)	EX121-SMJ1



* Pour plus d'informations sur le câblage et les LED des borniers etc, de chaque unité SI, reportez vous aux pages 166 à 168.



Pour les caractéristiques du pilote externe et du silencieux intégré, reportez-vous en page 207.

Pour commander l'ensemble embase pour vanne (exemple)

Exemple

Bobine double (24 VCC)
SY3245-5FU-Q

Bobine simple (24 VCC)
SY3140-5FU-Q

Côté U

Stations 2 1

Côté D

Embase multiple (5 stations)
SS5Y3-45S1BD-05U-C6-Q

SS5Y3-45S1CD-05U-C6-Q	1 jeu	(Type 45S1 avec la référence d'une embase multiple à 5 stations et à unité de série)
* SY3140-5FU-Q	3 jeux	(Réf. de la bobine simple)
* SY3245-5FU-Q	1 jeu	(Réf. de la bobine double)

L'astérisque indique le symbole de l'ensemble.
Ajoutez-le aux références de l'électrovanne, etc.

- La disposition des vannes est numérotée à compter de la première station située du côté D sans que ne soit prise en compte la position de montage de l'unité SI.
- Lors de la commande d'électrovannes 5/3 bistable (modèle à deux corps), n'oubliez pas deux stations d'embase sont nécessaires.

Pour passer commande

5/2 monostable **SY 3 1 4 0 - 5 FU -Q**

5/3 bistable **SY 3 2 4 5 - 5 FU -Q**

Série

3	SY3000
5	SY5000

Fonction

2	5/2 bistable
3	5/3 centre fermé
4	5/3 centre ouvert
5	5/3 centre sous pression

Modèle à corps double (5/3 bistable)

Tension

5	24 VCC
---	--------

Commande manuelle

-	Poussoir à impulsion sans verrouillage
D	Poussoir avec verrouillage
E	Poussoir verrouillable par manette

SY3000 : Interface bus de terrain/Connexion encliquetable

SS5Y3-45S1□U- Stations D-^{C4, N3}_{C6, N7} -Q (Pour unités SI de types C, Q, R1, R2 et V)



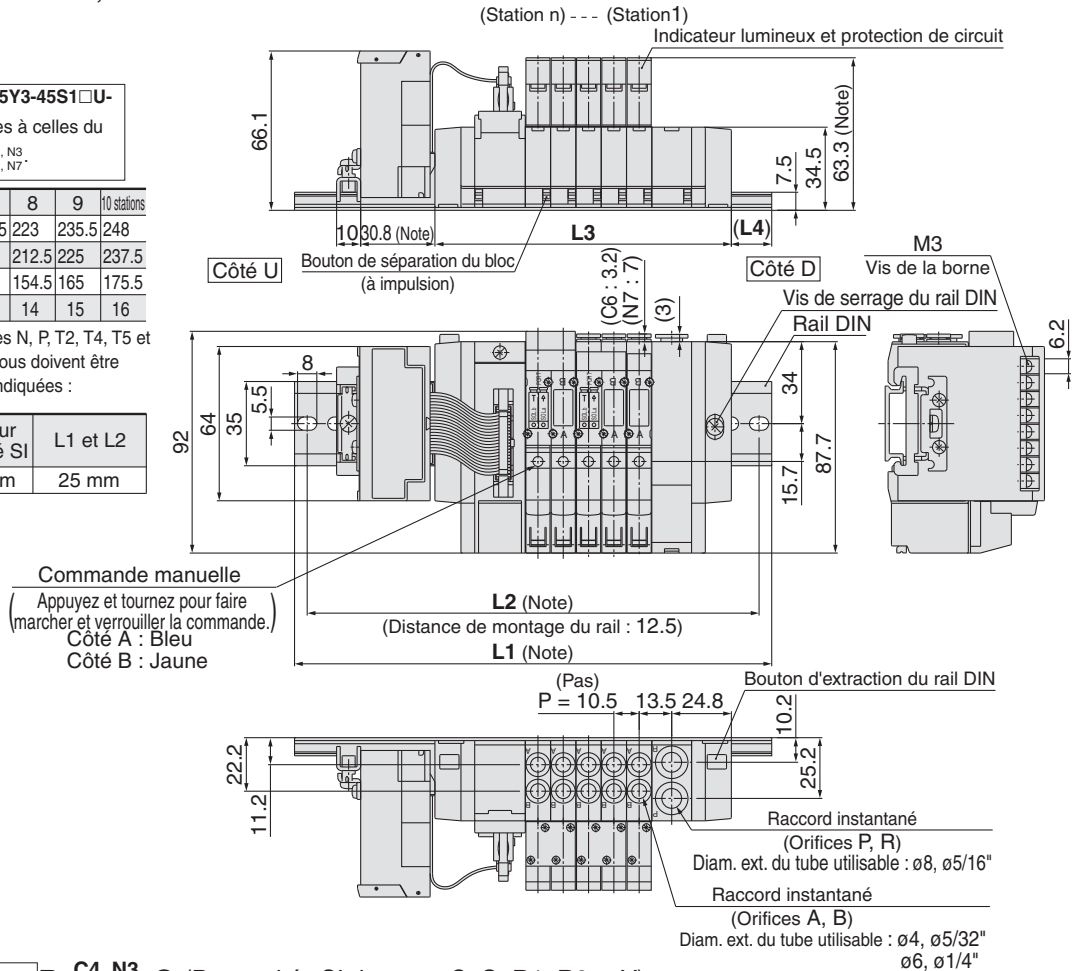
Note) Les dimensions L1 à L4 du **SS5Y3-45S1□U-**
Stations U-^{C4, N3}_{C6, N7} sont identiques à celles du
SS5Y3-45S1□U- Stations D-^{C4, N3}_{C6, N7}.

Stations n	2 stations	3	4	5	6	7	8	9	10 stations
L1	160.5	173	185.5	198	198	210.5	223	235.5	248
L2	150	162.5	175	187.5	187.5	200	212.5	225	237.5
L3	91.5	102	112.5	123	133.5	144	154.5	165	175.5
L4	14	15	16	17	12	13	14	15	16



Note) Pour les unités SI de types N, P, T2, T4, T5 et Y, les dimensions ci-dessous doivent être augmentée des valeurs indiquées :

Type d'unité SI	Hauteur de l'unité SI	Longueur de l'unité SI	L1 et L2
T2, T4, T5	22.5 mm	24.3 mm	25 mm



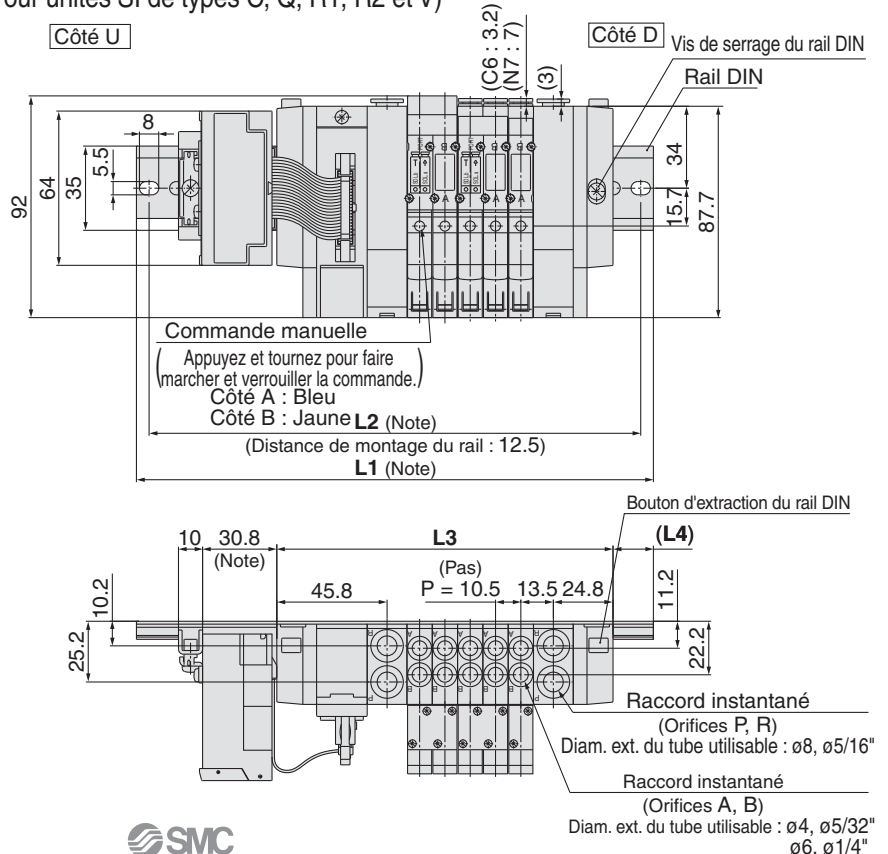
SS5Y3-45S1□U- Stations B-^{C4, N3}_{C6, N7} -Q (Pour unités SI de types C, Q, R1, R2 et V)

Stations n	2 stations	3	4	5	6	7	8	9	10 stations
L1	173	185.5	198	210.5	223	235.5	235.5	248	260.5
L2	162.5	175	187.5	200	212.5	225	225	237.5	250
L3	108	118.5	129	139.5	150	160.5	171	181.5	192
L4	12	13	14	15	16	17	12	13	14

Stations n	11 stations	12	13	14	15	16 stations
L1	273	285.5	298	298	310.5	323
L2	262.5	275	287.5	287.5	300	312.5
L3	202.5	213	223.5	234	244.5	255
L4	15	16	17	11.5	12.5	13.5



Note) Largeur de l'unité SI compatible avec "E" Matsushita Electric Works, Ltd. et "G": Rockwell Automation, Inc. (Allen-Bradley) est de 24.3 mm maxi. Pour plus d'informations à ce sujet, veuillez consulter SMC.



SY3000 : Interface bus de terrain/Connexion encliquetable

SS5Y3-45S1 □ D- Stations U- C4, N3 C6, N7 -Q (Pour unités SI de types C, Q, R1, R2 et V)



Note) Les dimensions L1 à L4 du **SS5Y3-45S1 □ D-**

Stations D- C4, N3 C6, N7 sont identiques à celles du

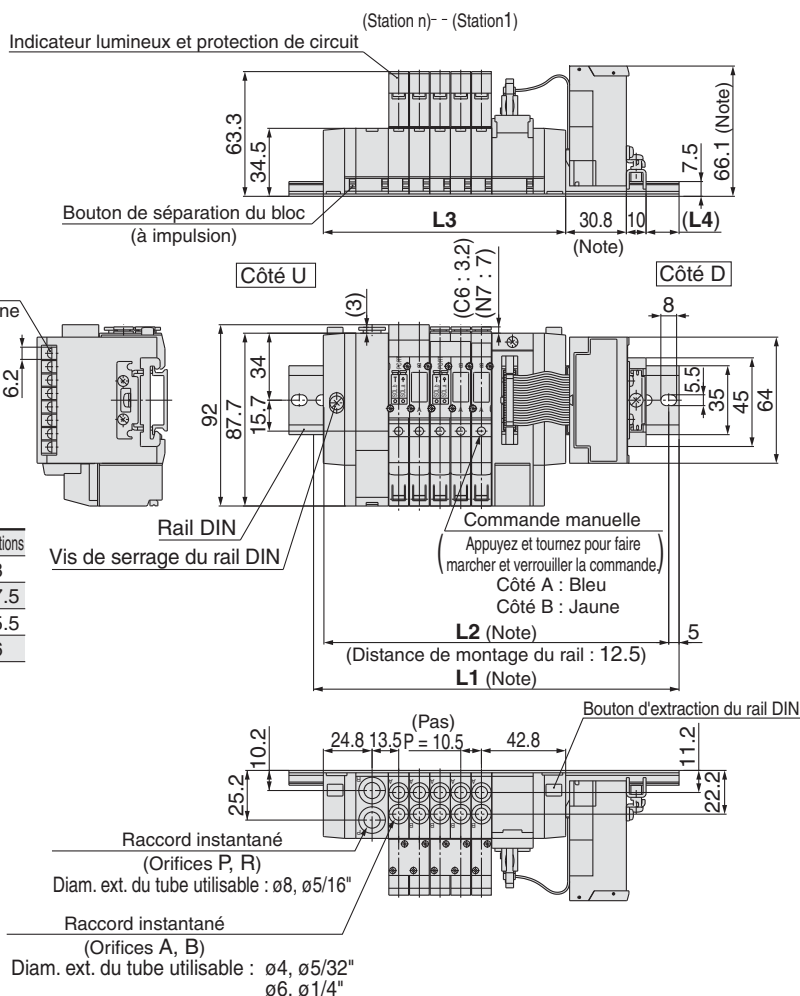
SS5Y3-45S1 □ D- Stations U- C4, N3 C6, N7.

Stations n	2 stations	3	4	5	6	7	8	9	10 stations
L1	160.5	173	185.5	198	198	210.5	223	235.5	248
L2	150	162.5	175	187.5	187.5	200	212.5	225	237.5
L3	91.5	102	112.5	123	133.5	144	154.5	165	175.5
L4	14	15	16	17	12	13	14	15	16



Note) Pour les unités SI de types N, P, T2, T4, T5 et Y, les dimensions ci-dessous sont augmentées de la valeur indiquée :

Type d'unité SI	Hauteur de l'unité SI	Longueur de l'unité SI	L1 et L2
T2, T4, T5	22.5 mm	24.3 mm	25 mm



SS5Y3-45S1 □ D- Stations B- C4, N3 C6, N7 -Q (Pour unités SI de types C, Q, R1, R2 et V)

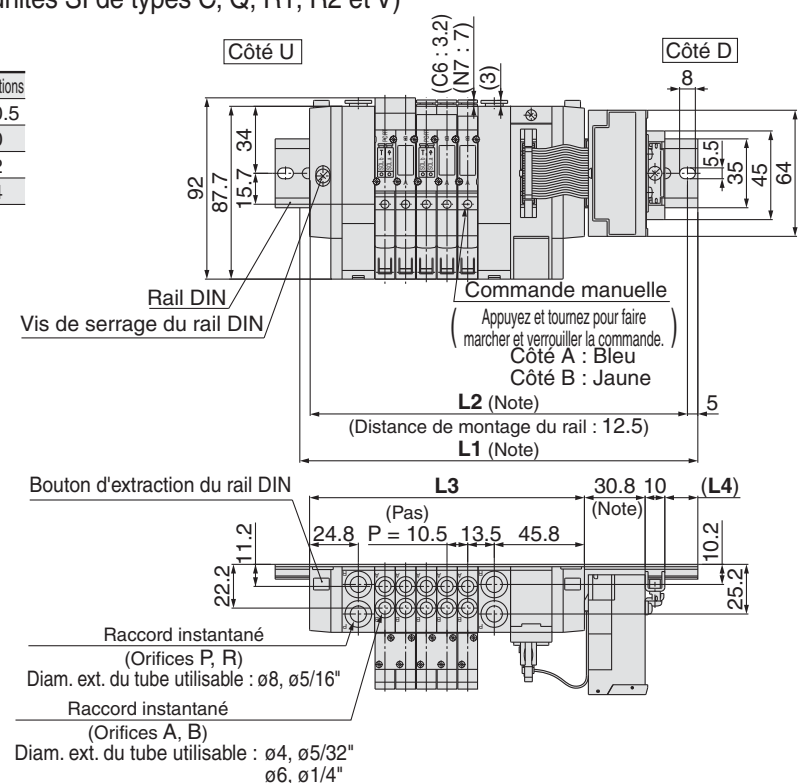
Stations n	2 stations	3	4	5	6	7	8	9	10 stations
L1	173	185.5	198	210.5	223	235.5	235.5	248	260.5
L2	162.5	175	187.5	200	212.5	225	225	237.5	250
L3	108	118.5	129	139.5	150	160.5	171	181.5	192
L4	12	13	14	15	16	17	12	13	14

Stations n	11 stations	12	13	14	15	16 stations
L1	273	285.5	298	298	310.5	323
L2	262.5	275	287.5	287.5	300	312.5
L3	202.5	213	223.5	234	244.5	255
L4	15	16	17	11.5	12.5	13.5



Note) Pour les unités SI de types N, P, T2, T4, T5 et Y, les dimensions ci-dessous sont augmentées de la valeur indiquée :

Type d'unité SI	Hauteur de l'unité SI	Longueur de l'unité SI	L1 et L2
T2, T4, T5	22.5 mm	24.3 mm	25 mm



SY5000 : Interface bus de terrain/Connexion encliquetable

SS5Y5-45S1 □ U - Stations D-C_{4, N3}, C_{6, N7} -Q (Pour unités SI de types C, Q, R1, R2 et V)
C_{8, N9}

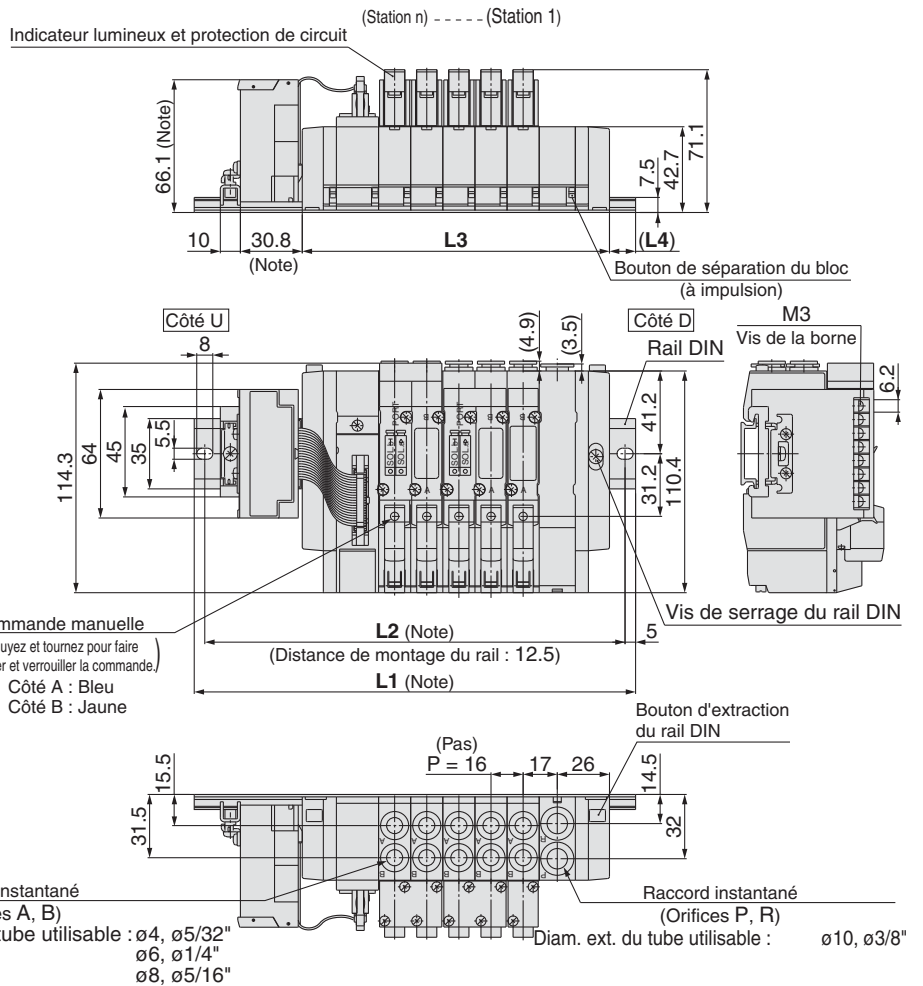


Note) Les dimensions L1 à L4 du **SS5Y5-45S1 □ U - Stations U-C_{4, N3}, C_{6, N7}** sont identiques à celles du **SS5Y5-45S1 □ U - Stations D-C_{4, N3}, C_{6, N7}, C_{8, N9}**.

Stations n	2 stations	3	4	5	6	7	8	9	10 stations
L1	173	185.5	210.5	223	235.5	260.5	273	285.5	298
L2	162.5	175	200	212.5	225	250	262.5	275	287.5
L3	105	121	137	153	169	185	201	217	233
L4	13.5	12	16.5	14.5	13	17.5	15.5	14	12

Note) Pour les unités SI de types N, P, T2, T4, T5 et Y, les dimensions ci-dessous sont augmentées de la valeur indiquée :

Type d'unité SI	Hauteur de l'unité SI	Longueur de l'unité SI	L1 et L2
T2, T4, T5	22.5 mm	24.3 mm	25 mm



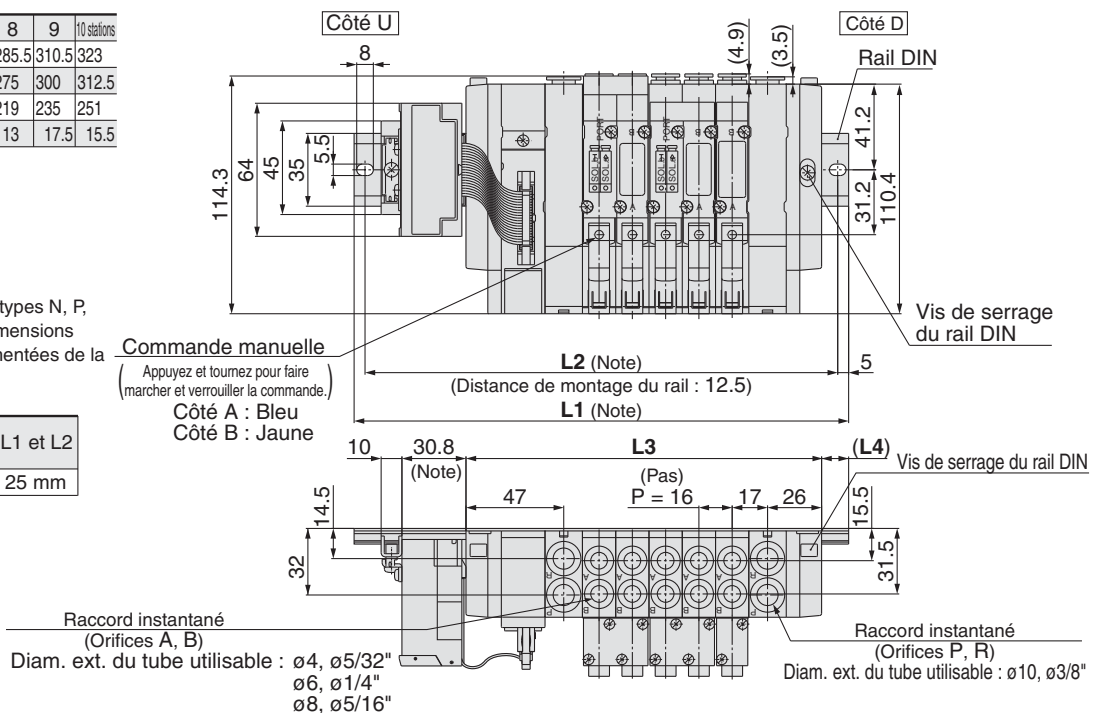
SS5Y5-45S1 □ U - Stations B-C_{4, N3}, C_{6, N7} -Q (Pour unités SI de types C, Q, R1, R2 et V)
C_{8, N9}

Stations n	2 stations	3	4	5	6	7	8	9	10 stations
L1	198	210.5	223	235.5	260.5	273	285.5	310.5	323
L2	187.5	200	212.5	225	250	262.5	275	300	312.5
L3	123	139	155	171	187	203	219	235	251
L4	17	15.5	13.5	12	16.5	14.5	13	17.5	15.5

Stations n	11 stations	12	13	14	15	16 stations
L1	335.5	348	373	385.5	398	410.5
L2	325	337.5	362.5	375	387.5	400
L3	267	283	299	315	331	347
L4	14	12	16.5	15	13	11.5

Note) Pour les unités SI de types N, P, T2, T4, T5 et Y, les dimensions ci-dessous sont augmentées de la valeur indiquée :

Type d'unité SI	Hauteur de l'unité SI	Longueur de l'unité SI	L1 et L2
T2, T4, T5	22.5 mm	24.3 mm	25 mm



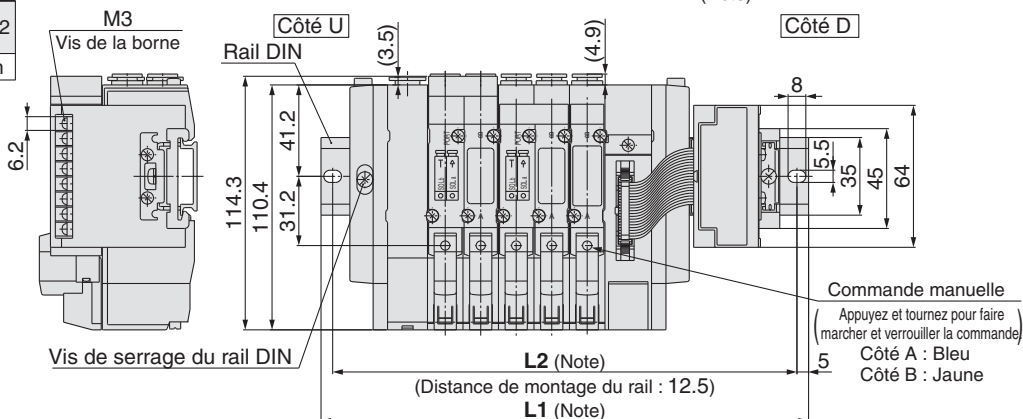
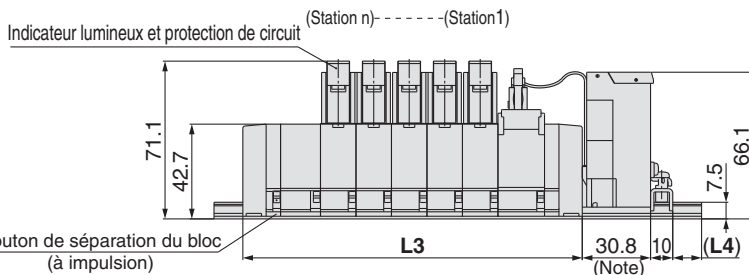
SY5000 : Interface bus de terrain/Connexion encliquetable

SS5Y5-45S1 □ D - Stations U^{C4, N3} - C6, N7 - Q (Pour unités SI de types C, Q, R1, R2 et V)

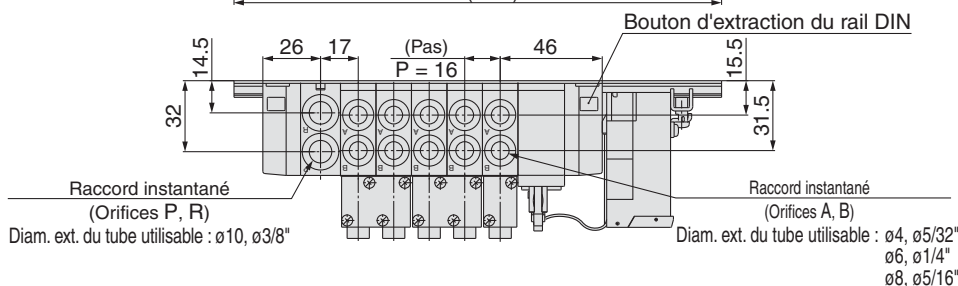
Stations n	2 stations	3	4	5	6	7	8	9	10 stations
L1	173	185.5	210.5	223	235.5	260.5	273	285.5	298
L2	162.5	175	200	212.5	225	250	262.5	275	287.5
L3	105	121	137	153	169	185	201	217	233
L4	13.5	12	16.5	14.5	13	17.5	15.5	14	12

Note) Pour les unités SI de types N, P, T2, T4, T5 et Y, les dimensions ci-dessous sont augmentées de la valeur indiquée :

Type d'unité SI	Hauteur de l'unité SI	Longueur de l'unité SI	L1 et L2
T2, T4, T5	22.5 mm	24.3 mm	25 mm



Note) Les dimensions L1 à L4 du SS5Y5-45S1 □ D - Stations D^{C4, N3} - C6, N7 - Q sont identiques à celles du SS5Y5-45S1 □ D - Stations U^{C4, N3} - C6, N7 - Q.



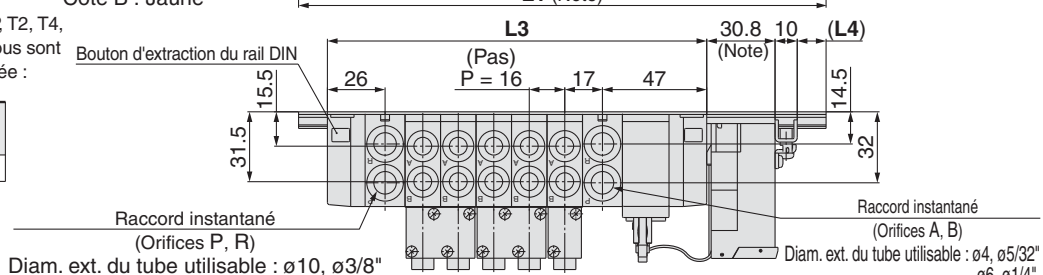
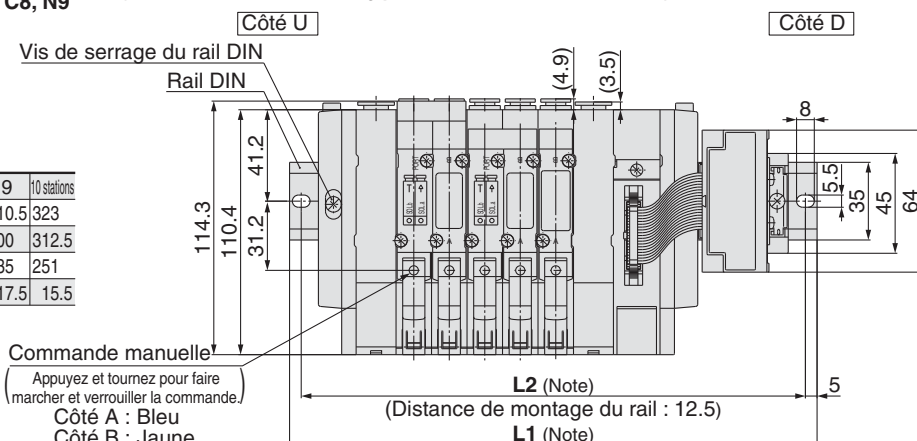
SS5Y5-45S1 □ D - Stations B^{C4, N3} - C6, N7 - Q (Pour unités SI de types C, Q, R1, R2 et V)

Stations n	2 stations	3	4	5	6	7	8	9	10 stations
L1	198	210.5	223	235.5	260.5	273	285.5	310.5	323
L2	187.5	200	212.5	225	250	262.5	275	300	312.5
L3	123	139	155	171	187	203	219	235	251
L4	17	15.5	13.5	12	16.5	14.5	13	17.5	15.5

Stations n	11 stations	12	13	14	15	16 stations
L1	335.5	348	373	385.5	398	410.5
L2	325	337.5	362.5	375	387.5	400
L3	267	283	299	315	331	347
L4	14	12	16.5	15	13	11.5

Note) Pour les unités SI de types N, P, T2, T4, T5 et Y, les dimensions ci-dessous sont augmentées de la valeur indiquée :

Type d'unité SI	Hauteur de l'unité SI	Longueur de l'unité SI	L1 et L2
T2, T4, T5	22.5 mm	24.3 mm	25 mm



Distributeur 3/2

Série SY300/500

Montage combiné sur embase pour vannes 5/2 et 5/3

Une vanne 3/2 peut être montée sur une embase pour vannes 5/2 et 5/3

Applications

Il est possible de les monter sur tous les types d'embases des séries SY3000/5000.

Reportez-vous à "Pour commander une embase" pour plus d'informations à ce sujet.

Pour commander l'ensemble embase pour vanne (exemple)

Exemple

Alésage du vérin

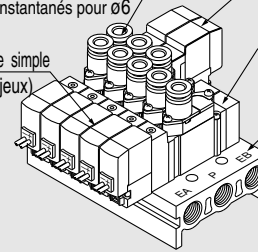
C6 : Avec raccords instantanés pour Ø6

Vanne 5/2 et 5/3 : Bobine simple
SY3220-5G-C6-Q (1 jeu)

Vanne 5/2 et 5/3 : Bobine double
SY3220-5G-C6-Q (2 jeux)

Vanne 3/2 : Bobine simple (N.F.)
SY313-5G-C6-Q (2 jeux)

Embase multiple (5 stations)
SS5Y3-20-05-Q



SS5Y3-20-05-Q	1 jeu (Type 20, réf de l'embase à 5 stations)
* SY313-5G-C6-Q	2 jeux (Réf. de la vanne 3/2, modèle NF)
* SY3120-5G-C6-Q	1 jeu (Réf. de la vanne 5/2, 5/3, à bobine simple)
* SY3220-5G-C6-Q	2 jeux (Réf. de la vanne 5/2, 5/3, à bobine double)

→ L'astérisque indique le symbole de l'ensemble.
Ajoutez-le aux références de l'électrovanne, etc.

Ajoutez la référence de l'électrovanne et de l'option sous la référence de l'embase multiple. Dans le cas d'une disposition complexe, indiquez-les sur la fiche de caractéristiques de l'embase.

Montage en ligne/Pour passer commande

Câblage individuel : Pour SS5Y³₅-20

SY 5 1 3 [] [] - 5 L [] [] - 01 [] - Q

Série

3	SY300
5	SY500

Fonction

1	Normalement fermé (N.F.)
2	Normalement ouvert (N.O.)

Bobine

-	Bobine simple
D	Bobine double

Type de bobine

-	Standard
T	Avec protection de circuit (24, 12 VCC uniq.)

** Le circuit d'économie d'énergie n'est pas disponible dans le cas des types D, DO ou W□.*

Taroudage

-	Rc
F	G
N	NPT
T	NPTF

** Sauf pour M5*

Orifice A

Raccords tarudés

Symbole	Raccordement	Série compatible
M5	M5	SY300
01	1/8	SY500

Raccords instantanés instantanés (en mm)

Symb.	Raccordement	Série comp.
C4	Rac. instantané pour ø4	SY300
C6	Rac. instantané pour ø6	SY300
C6	Rac. instantané pour ø6	SY500
C8	Rac. instantané pour ø8	SY500

Raccords instantanés (en pouces)

Symb.	Raccordement	Série comp.
N3	Rac. instantané pour ø5/32"	SY300
N7	Rac. instantané pour ø1/4"	SY300
N7	Rac. instantané pour ø1/4"	SY500
N9	Rac. instantané pour ø5/16"	SY500

Commande manuelle

-	Poussoir à impulsion sans verrouillage
D	Poussoir avec verrouillage
E	Poussoir verrouillable par manette

Tensions

Pour CC		Pour CA	
5	24 VCC	1	100 VCA
6	12 VCC	2	200 VCA
V	6 VCC	3	110 VCA [115 VCA]
S	5 VCC	4	220 VCA [230 VCA]
R	3 VCC		

** Les caractéristiques CC de type D et DO sont uniquement disponibles avec 12 et 24 VCC.*
** La caractéristique CA est uniquement disponible avec les types D et DO.*

Indicateur lumineux et protection de circuit

Connexion électrique pour G, H, L, M et W		Connexion électrique pour D (SY500 uniq.)	
-	Sans indicateur lumineux ni protection de circuit	-	Sans ind. lumineux ni protection de circuit
S	Avec protection de circuit	S	Avec protection de circuit
Z	Avec indicateur lumineux et protection de circuit	Z	Avec ind. lumineux et protection de circuit
R	Avec protection de circuit (Modèle non-polarisé)		
U	Avec ind. lum. et protection de circuit (Mod. non-polarisé)		

** Le modèle DOZ n'est pas disponible.*
** Pour les vannes de tension CA, il n'y a pas d'option "S". Elle est déjà intégrée au circuit redresseur.*

Connexion électrique

24, 12, 6, 5, 3 VCC			24, 12 VCC/ 100, 110, 200, 220 VCA	24, 12, 6, 5, 3 VCC
Fil noyé	Connecteur encliquetable L	Connecteur encliquetable M	Connecteur DIN (SY5000 uniq.)	Connecteur M8 *
G : Longueur de câble 300 mm	L : Avec câble (Longueur 300 mm)	M : Avec câble (Longueur 300 mm)	D : Avec connecteur	WO : Sans câble de connecteur
H : Longueur de câble 600 mm	LN : Sans câble	MN : Sans câble	DO : Sans connecteur	W□ : Avec câble de connecteur (Note 1)
	LO : Sans connecteur	MO : Sans connecteur		

- * Modèles LN, MN : avec 2 fiches.
 - * Pour les connecteurs DIN de la série SY300, reportez-vous en page 10.
 - * Le connecteur DIN type "Y" conforme à EN-175301-803C (ancien DIN43650C) est également disponible. Pour plus de détails, reportez-vous à la p. 210.
 - * Pour les câbles des connecteurs M8, reportez-vous en page 12.
 - * Le connecteur M8 modèle "WA" conforme à IEC 60947-5-2 est également disponible. Pour plus de détails, voir la page 211.
- Note 1) Inscrivez les symboles des longueurs de câbles dans les □. Assurez-vous de remplir les cases en vous référant à la page 13.

Note) Pour la commande d'une électrovanne montée en ligne à l'unité, les vis de montage de l'embase et les joints ne sont pas fournis. Commandez-les séparément si nécessaire. (Pour plus de détails, reportez-vous à la p. 56.)

Montage en ligne/Pour passer commande

Câble plat : SS5Y³-20P

Indicateur lumineux et protection de circuit

Z	Avec indicateur lumineux et protection de circuit
U	Avec indicateur lumineux et protection de circuit (Modèle non-polarisé)

Note) Z : Caractéristiques commun positif uniq.

Tensions

5	24 VCC
6	12 VCC

Orifice A

Raccords taraudés

Symbole	Raccordement	Série compatible
M5	M5	SY300
01	1/8	SY500

Raccords instantanés (en mm)

Symb.	Raccordement	Série comp.
C4	Rac. instantané pour ø4	SY300
C6	Rac. instantané pour ø6	SY300
C6	Rac. instantané pour ø6	SY500
C8	Rac. instantané pour ø8	SY500

Raccords instantanés (en pouces)

Symb.	Raccordement	Série comp.
N3	Rac. instantané pour ø5/32"	SY300
N7	Rac. instantané pour ø1/4"	SY300
N7	Rac. instantané pour ø1/4"	SY500
N9	Rac. instantané pour ø5/16"	SY500

Pour CC : SY **5** **1** **3** **5** LO **Z** **-Q**

Série

3	SY300
5	SY500

Fonction

1	Normalement fermé (N.F.)
2	Normalement ouvert (N.O.)

Bobine

-	Bobine simple
D	Bobine double

Taraudage

-	Rc
F	G
N	NPT
T	NPTF

* Sauf pour M5

Commande manuelle

-	Poussoir à impulsion sans verrouillage
D	Poussoir avec verrouillage
E	Poussoir verrouillable par manette

Montage sur embase/Pour passer commande

Câblage individuel : Pour SS5Y³-41/42/45

SY **5** **1** **5** **5** **L** **-Q**

Série

3	SY300
5	SY500

Fonction

1	Normalement fermé (N.F.)
2	Normalement ouvert (N.O.)

Bobine

-	Bobine simple
D	Bobine double

Pilote

-	Pilote interne
R	Pilote externe

* Le pilote externe n'est pas disponible pour l'embase de type 41.

Type de bobine

-	Standard
T	Avec protection de circuit (24, 12 Vcc uniq.)

* Le circuit d'économie d'énergie n'est pas disponible dans le cas des types D, DO ou W□.

Tensions

Pour CC	CA
5 24 VCC	1 100 VCA
6 12 VCC	2 200 VCA
V 6 VCC	3 110 VCA [115 VCA]
S 5 VCC	4 220 VCA [230 VCA]
R 3 VCC	

* Les caract. CC de type D et DO sont uniquement disponibles avec 12 et 24 VCC.

* La caract. CA est uniquement disponible avec les types D et DO.

Commande manuelle

-	Poussoir à impulsion sans verrouillage
D	Poussoir avec verrouillage
E	Poussoir verrouillable par manette

Indicateur lumineux et protection de circuit

Connexion électrique pour G, H, L, M et W

-	Sans indicateur lumineux ni protection de circuit
S	Avec protection de circuit
Z	Avec indicateur lumineux et protection de circuit
R	Avec protection de circuit (Modèle non-polarisé)
U	Avec ind. lumineux et protection de circuit (Mod. non-polarisé)

* Le circuit d'économie d'énergie est uniquement disponible pour le modèle "Z".

Connexion électrique pour D (SY500 uniq.)

-	Sans indicateur lumineux ni protection de circuit
S	Avec protection de circuit
Z	Avec indicateur lumineux et protection de circuit

* Le modèle DOZ n'est pas disponible.
* Pour les vannes de tension CA, il n'y a pas d'option "S". Elle est déjà intégrée au circuit redresseur.

Connexion électrique

24, 12, 6, 5, 3 VCC			24, 12 VCC/ 100, 110, 200, 220 VCA	24, 12, 6, 5, 3 VCC
Fil noyé	Connecteur encliquetable L	Connecteur encliquetable M	Connecteur DIN (SY5000 uniq.)	Connecteur M8 *
G : Longueur de câble 300 mm	L : Avec câble (Longueur 300 mm)	M : Avec câble (Longueur 300 mm)	D : Avec connecteur	WO : Sans câble de connecteur
H : Longueur de câble 600 mm	LN : Sans câble	MN : Sans câble	DO : Sans connecteur	W□ : Avec câble de connecteur ^{Note 1)}
	LO : Sans connecteur	MO : Sans connecteur		

* Modèles LN, MN : avec 2 fiches.

* Pour les connecteurs DIN de la série SY300, reportez-vous en page 10.

* Le connecteur DIN type "Y" conforme à EN-175301-803C (ancien DIN43650C) est également disponible. Pour plus de détails, reportez-vous à la p. 210.

* Pour les câbles des connecteurs M8, reportez-vous en page 12.

* Le connecteur M8 modèle "WA" conforme à IEC 60947-5-2 est également disponible. Pour plus de détails, voir la page 211.

Note 1) Inscrivez les symboles des longueurs de câbles dans les □. Assurez-vous de remplir les cases en vous référant à la page 13.

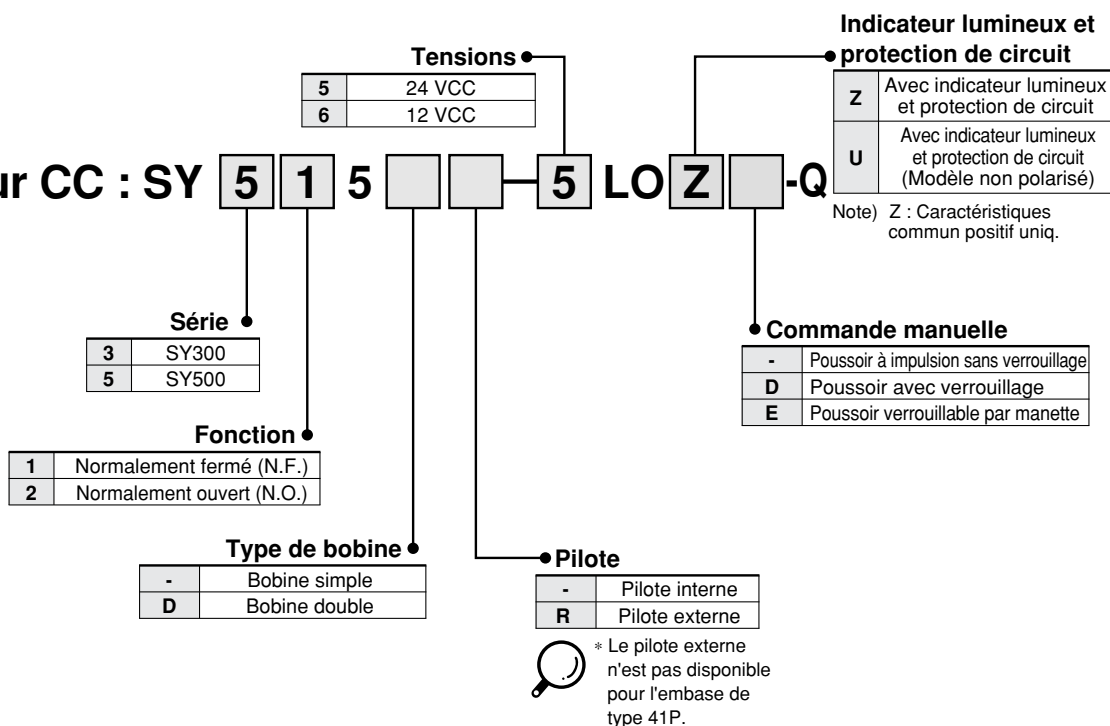
Montage sur embase/Pour passer commande

Câble plat :
Modèle à boîtier
de connexion :

Pour SS5Y³-41P/42P/45-A

41P/42P
45-A

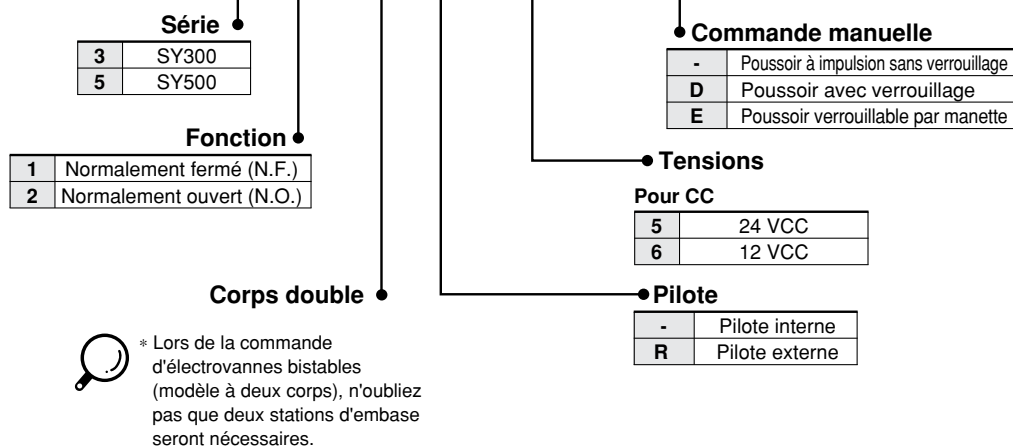
Pour CC : SY



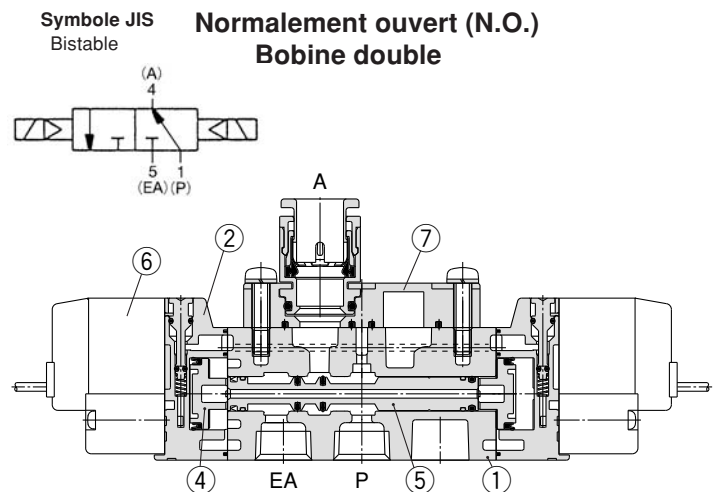
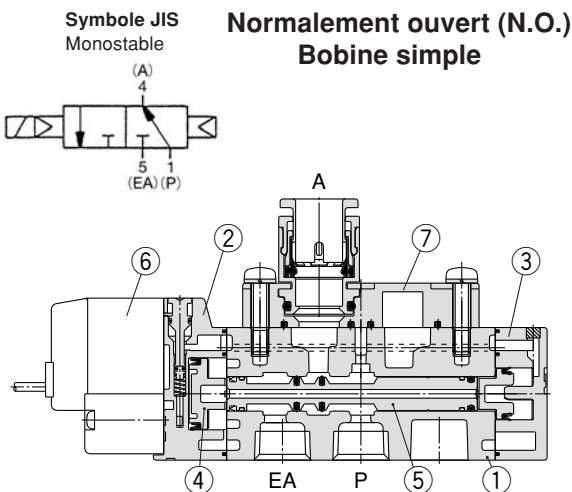
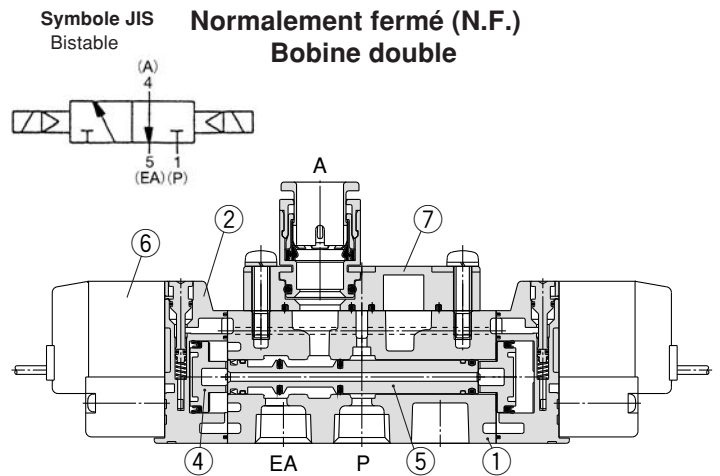
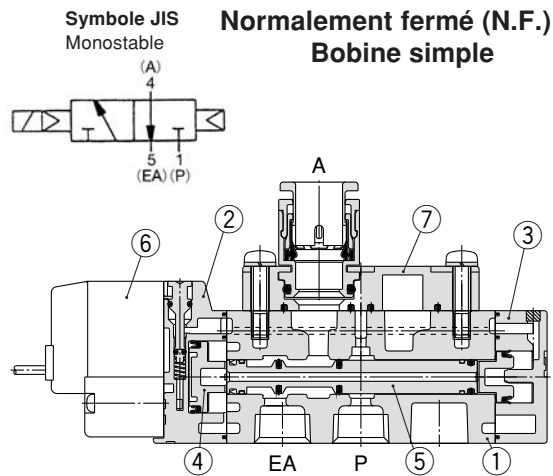
Connexion encliquetable : Pour SS5Y³-45□

Bobine simple : SY 5 1 5 □ □ 5 FU □ -Q

Bobine double : SY 5 1 5C □ □ 5 FU □ -Q



Construction



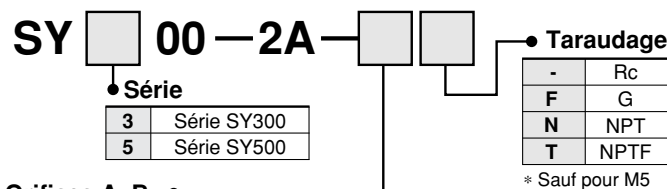
Nomenclature

Réf.	Désignation	Matériau	Note
1	Corps	Moulé en aluminium (SY3000 : Zinc coulé sous pression)	Blanc
2	Plaque de fixation	Résine	Blanc
3	Plaque de fermeture	Résine	Blanc
4	Piston	Résine	-
5	Ensemble tiroir	Aluminium, H-NBR	-

Pièces de rechange

Réf.	Désignation	Réf.
6	Ensemble pilote	Voir " Pour commander l'ensemble pilote" en p. 5.
7	Bloc de raccords M5	Voir " Pour commander l'ensemble pilote" ci-dessous.

Pour commander l'ensemble bloc de raccords M5



Orifices A, B

Raccords taraudés

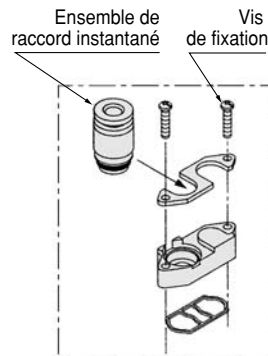
Symb.	Raccordement	Série comp.
M5	M5	SY300
01	1/8	SY500

Raccords instantanés (en pouces)

Symb.	Raccordement	Série comp.
N3	Rac. instantané pour ø 5/32"	SY300
N7	Rac. instantané pour ø 1/4"	
N3	Rac. instantané pour ø 5/32"	SY500
N7	Rac. instantané pour ø 1/4"	
N9	Rac. instantané pour ø 5/16"	

Raccords instantanés (en mm)

Symb.	Raccordement	Série comp.
C4	Rac. instantané pour ø4	SY300
C6	Rac. instantané pour ø6	
C4	Rac. instantané pour ø4	SY500
C6	Rac. instantané pour ø6	
C8	Rac. instantané pour ø8	



* Seul le remplacement des ensembles raccords est possible.

Dimensions en mm

Série	Rac. instantané pour ø	VVQ1000-50A-C
SY300	Rac. instantané pour ø4	VVQ1000-50A-C4
	Rac. instantané pour ø6	VVQ1000-50A-C6
SY500	Rac. instantané pour ø4	VVQ1000-51A-C4
	Rac. instantané pour ø6	VVQ1000-51A-C6
	Rac. instantané pour ø8	VVQ1000-51A-C8

Dimensions en pouces

Série	Rac. instantané pour ø	VVQ1000-50A-N
SY300	Rac. instantané pour ø 5/32"	VVQ1000-50A-N3
	Rac. instantané pour ø 1/4"	VVQ1000-50A-N7
SY500	Rac. instantané pour ø 5/32"	VVQ1000-51A-N3
	Rac. instantané pour ø 1/4"	VVQ1000-51A-N7
	Rac. instantané pour ø 5/16"	VVQ1000-51A-N9



Précaution

Couples de serrage de la vis de fixation

SY300 (M2) : 0.12 N·m
SY500 (M3) : 0.6 N·m

Caractéristiques

Dimensions, caractéristiques, caractéristiques de la bobine, temps de réponse et surface équivalente identiques à ceux des vannes 5/3 et 5/2.

Masse

Série SY300

Modèle de vanne	Fonction	Masse (g)	
		Fil noyé	Connecteur encliquetable L, M
SY3□3-□□-M5	Monostable	51	53
	Bistable	68	74
SY3□3-□□-C4 N3	Monostable	56	59
	Bistable	74	79
SY3□3-□□-C6 N7	Monostable	54	57
	Bistable	72	77
SY3□5-□□	Monostable	47	50
	Bistable	65	70

Série SY500

Modèle de vanne	Fonction	Masse (g)		
		Fil noyé	Conn. encliquetable L, M	Connecteur DIN
SY5□3-□-01□	Monostable	69	72	93
	Bistable	87	93	135
SY5□3-□-C4 N3	Monostable	82	82	103
	Bistable	100	102	144
SY5□3-□-C6 N7	Monostable	79	77	98
	Bistable	97	98	140
SY5□3-□-C8 N9	Monostable	75	84	105
	Bistable	93	105	147
SY5□5-□□	Monostable	55	58	79
	Bistable	73	78	120

Distributeurs 5/2 et 5/3 à commande pneumatique

Série SYA3000/5000/7000

Pour passer commande

Orifices A, B

Raccords taraudés			Raccords instantanés (en pouces)		
Symb.	Raccordement	Série comp.	Symb.	Raccordement	Série comp.
M5	M5 x 0.8	SYA3000	N3	Rac. instantané pour $\phi 5/32''$	SYA3000
01	1/8	SYA5000	N7	Rac. instantané pour $\phi 1/4''$	SYA5000
02	1/4	SYA7000	N3	Rac. instantané pour $\phi 5/32''$	SYA5000
			N7	Rac. instantané pour $\phi 1/4''$	SYA7000
			N9	Rac. instantané pour $\phi 5/16''$	SYA7000
			N7	Rac. instantané pour $\phi 1/4''$	
			N9	Rac. instantané pour $\phi 5/16''$	

Raccords instantanés (en mm)		
Symb.	Raccordement	Série comp.
C4	Raccord instantané pour $\phi 4$	SYA3000
C6	Raccord instantané pour $\phi 6$	SYA3000
C4	Raccord instantané pour $\phi 4$	SYA5000
C6	Raccord instantané pour $\phi 6$	SYA5000
C8	Raccord instantané pour $\phi 8$	SYA5000
C8	Raccord instantané pour $\phi 8$	SYA7000
C10	Raccord instantané pour $\phi 10$	SYA7000

Série	
Série	Série comp.
3	SYA3000
5	SYA5000
7	SYA7000

Taroudage	
Symb.	Taroudage
-	Rc
F	G
N	NPT
T	NPTF

* Sauf pour M5

Fixation	
Symb.	Fixation
-	Sans fixation
F1	Avec équerres (5/2 monostable uniquement)
F2	Avec fixation latérale

Montage en ligne SYA 5 1 20 — C6

Montage sur embase SYA 5 1 40

Série	
Série	Série comp.
3	SYA3000
5	SYA5000
5	SYA5000

Taroudage des orif. P, R	
Symb.	Taroudage
-	Rc
F	G
N	NPT
T	NPTF

Raccordement		
Symbole	Raccordement	Série comp.
-	Sans embase	
01	1/8 Avec embase	SYA3000
02	1/4 Avec embase	SYA5000
02	1/4 Avec embase	SYA7000
03	3/8 Avec embase	

Fonction

1	5/2 monostable
2	5/2 bistable
3	5/3 centre fermé
4	5/3 centre ouvert
5	5/3 centre sous pression

Caractéristiques

Fluide		Air
Plage de pression d'utilisation MPa	5/2 monostable	0.15 à 0.7
	5/2 bistable	-100 kPa à 0.7
	5/3	-100 kPa à 0.7
Pression de pilotage ^{Note 1)} MPa	5/2 monostable	(0.7 x P + 0.1) à 0 P : Plage de pression d'utilisation
	5/2 bistable	0.1 à 0.7
	5/3	0.2 à 0.7
Température d'utilisation (°C)		-10 à 60 (Sans gel)
Commande manuelle (Utilisation manuelle)		Poussoir à impulsion sans verrouillage
Lubrification		Non requise
Position de montage		Libre
Résistance aux impacts/vibrations (m/s ²) ^{Note 2)}		150/30



Note 1) Si vous utilisez un modèle monostable, assurez-vous d'alimenter l'orifice d'alimentation avec une pression comprise dans la plage de pression d'utilisation car une contre-pression est générée dans l'orifice d'alimentation {1(P)} lors de l'activation.

Note 2) Résistance aux chocs : Aucun dysfonctionnement suite aux tests de chocs. Test réalisé en position axiale et à angle droit de la vanne principale et de l'armature lorsque le signal du pilote est sur ON et OFF. (Condition initiale).

Résistance aux vibrations : Aucun dysfonctionnement lors d'un balayage de fréquence entre 8.3 et 2000 Hz. Test réalisé en position axiale et à angle droit de la vanne principale et de l'armature lorsque le signal du pilote est sur ON et OFF. (Condition initiale).

⚠ Précaution

Pour les consignes de sécurité et les précautions d'utilisation de ces produits, reportez-vous aux pages annexes de 1 à 15.

Pour commander les embases multiples

Les mêmes embases que pour la série SY (à connexion non encliquetable) sont disponibles.
(Pour les types 20, 41, 42 et 45)

SS5YA³/₅/₇ Remplissez comme pour SS5YJ³/₅/₇.

* Indiquez les références des vannes et des options en dessous de la référence de l'embase multiple.
<Exemple>

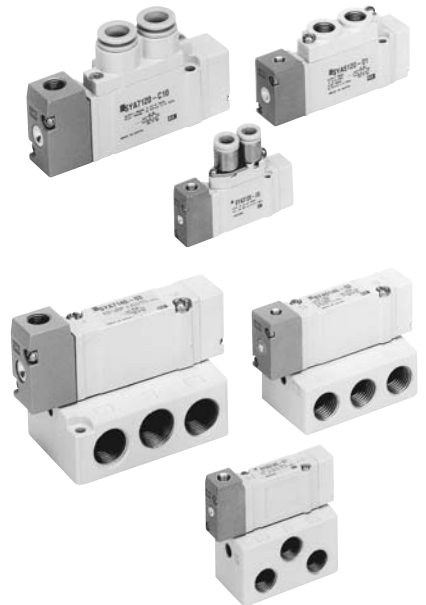
- SS5YA5-42-03-02 1 jeu (Type 42, réf de l'embase à 3 stations)
- * SYA5140 1 jeu (Réf. de la vanne à commande pneumatique et à bobine simple)
- * SYA5240 1 jeu (Réf. de la vanne à commande pneumatique et à bobine double)
- * SY5000-26-20A-Q 1 jeu (Plaque d'obturation)

↳ L'astérisque indique le symbole de l'ensemble.

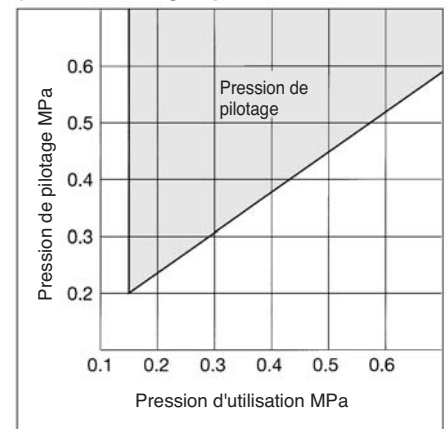
Ajoutez-le aux références de l'électrovanne, etc.



Note) Lorsque vous commandez des électrovannes monostables montées en ligne, les vis de fixation et les joints ne sont pas inclus. Commandez-les séparément si nécessaire.
(Pour plus de détails, reportez-vous à la p. 56.)



Pression de pilotage (Pilote simple)



SYA3000/5000/7000

Débit/Masse

Modèle/Série SYA3□20 (Montage en ligne)

Modèle de vanne	Fonction		Taille de l'orifice de commande (Taille nominale)	Raccordement		Débit								Masse (g)					
						1 → 4/2 (P → A/B)				4/2 → 5/3 (A/B → EA/EB)									
						C (dm ³ /(s·bar))	b	Cv	Q [l/min(ANR)]*	C (dm ³ /(s·bar))	b	Cv	Q [l/min(ANR)]*						
SYA3□20-M5	5/2	Monostable	M5	M5	M5	M5	0.61	0.44	0.16	171	0.64	0.45	0.18	181	35				
		Bistable					0.48	0.46	0.13	137	0.47	0.43	0.13	131	37				
	5/3	Centre fermé					0.47	0.42	0.13	130	0.47 (0.44)	0.41 (0.37)	0.13 (0.12)	129 (117)	39				
		Centre pression					0.50 (0.41)	0.48 (0.35)	0.15 (0.11)	145 (108)	0.47	0.43	0.13	131					
SYA3□20-C4	5/2	Monostable					M5	M5	M5	C4 (Raccord instantané pour ø4)	0.72	0.29	0.18	182	0.64	0.34	0.17	167	44
		Bistable									0.59	0.28	0.15	148	0.59	0.30	0.15	150	46
	5/3	Centre fermé									0.63	0.35	0.16	166	0.42 (0.41)	0.34 (0.37)	0.11 (0.11)	110 (109)	48
		Centre pression									0.76 (0.46)	0.42 (0.34)	0.21 (0.12)	210 (120)	0.59	0.29	0.15	149	
SYA3□20-C6	5/2	Monostable	M5	M5	M5	C6 (Raccord instantané pour ø6)					0.76	0.30	0.19	193	0.65	0.39	0.17	176	40
		Bistable									0.76	0.55	0.24	233	0.60	0.33	0.16	156	42
	5/3	Centre fermé									0.65	0.32	0.16	167	0.64(0.42)	0.31 (0.36)	0.17 (0.11)	164 (111)	44
		Centre pression									0.77 (0.49)	0.34 (0.43)	0.21 (0.15)	201 (136)	0.61	0.34	0.16	159	



Note 1 () : indique la position normale.

* Ces valeurs ont été calculées selon la norme ISO 6358 et représentent le débit mesuré dans des conditions standards à une pression en amont de 0.6 MPa (pression relative) et à une pression différentielle de 0.1 MPa.

Modèle/Série SYA3□40 (Montage sur embase)

Modèle de vanne	Fonction		Taille de l'orifice de commande (Taille nominale)	Raccordement		Débit ^{Note 1)}								Masse ^{Note 2)} (g)
						1 → 4/2 (P → A/B)				4/2 → 5/3 (A/B → EA/EB)				
						C (dm ³ /(s·bar))	b	Cv	Q [l/min(ANR)]*	C (dm ³ /(s·bar))	b	Cv	Q [l/min(ANR)]*	
SYA3□40-01□	5/2	Monostable	M5	1/8	1/8	1.0	0.30	0.24	254	1.1	0.30	0.26	280	69 (34)
		Bistable				0.77	0.28	0.18	193	0.85	0.30	0.19	216	71 (36)
	5/3	Centre fermé				0.73	0.31	0.18	187	1.1 (0.55)	0.26 (0.52)	0.24 (0.16)	273 (164)	73 (38)
		Centre pression				1.2 (0.51)	0.24 (0.45)	0.29 (0.14)	294 (144)	0.89	0.47	0.24	255	



Note 1) () : indique la position normale.

Note 2) [] : sans embase.

* Ces valeurs ont été calculées selon la norme ISO 6358 et représentent le débit mesuré dans des conditions standards à une pression en amont de 0.6 MPa (pression relative) et à une pression différentielle de 0.1 MPa.

Débit/Masse

Modèle/Série SYA5□40 (Montage en ligne)

Modèle de vanne	Fonction		Orifice de commande (Taille nominale)	Raccordement		Débit ^{Note}								Masse (g)		
						1 → 4/2 (P → A/B)				4/2 → 5/3 (A/B → EA/EB)						
						C [dm³/(s·bar)]	b	Cv	Q [l/min(ANR)]*	C [dm³/(s·bar)]	b	Cv	Q [l/min(ANR)]*			
SYA5□20-01□	5/2	Monostable	M5 x 0.8	1/8	Rc1/8	1.9	0.35	0.49	499	2.4	0.39	0.61	648	58 64		
		Bistable				1.7	0.43	0.45	473	1.8	0.35	0.46	473			
	5/3	Centre fermé				1.5	0.44	0.41	420	2.5 [1.5]	0.32 [0.43]	0.59 [0.40]	644 [417]	69		
		Centre ouvert Centre pression				2.2 [0.91]	0.46 [0.58]	0.61 [0.28]	626 [287]	1.8	0.38	0.46	483			
SYA5□20-C4	5/2	Monostable			M5 x 0.8	1/8	C4 (Raccord instantané pour ø4)	0.75	0.43	0.20	209	0.85	0.64	0.30	285	82 87
		Bistable						0.74	0.40	0.19	201	0.84	0.57	0.28	263	
	5/3	Centre fermé						0.75	0.36	0.19	198	0.84 [0.84]	0.64 [0.53]	0.30 [0.27]	281 [253]	93
		Centre ouvert Centre pression						0.78 [0.71]	0.44 [0.37]	0.21 [0.18]	219 [189]	0.84	0.57	0.27	263	
SYA5□20-C6	5/2	Monostable	M5 x 0.8	1/8			C6 (Raccord instantané pour ø6)	1.5	0.33	0.33	389	2.0	0.37	0.52	533	76 82
		Bistable						1.3	0.31	0.33	333	1.6	0.32	0.39	412	
	5/3	Centre fermé						1.3	0.33	0.33	337	1.8 [1.4]	0.35 [0.37]	0.44 [0.35]	473 [373]	87
		Centre ouvert Centre pression						1.7 [0.80]	0.31 [0.47]	0.42 [0.23]	435 [229]	1.7	0.33	0.44	441	
SYA5□20-C8	5/2	Monostable			M5 x 0.8	1/8	C8 (Raccord instantané pour ø8)	1.9	0.21	0.45	458	2.3	0.29	0.57	581	68 74
		Bistable						1.6	0.29	0.39	404	1.7	0.38	0.46	456	
	5/3	Centre fermé						1.4	0.38	0.39	375	2.0 [1.5]	0.37 [0.40]	0.52 [0.43]	533 [411]	79
		Centre ouvert Centre pression						2.2 [1.6]	0.32 [0.44]	0.56 [0.44]	567 [448]	1.8	0.41	0.50	493	



Note) [] : indique la position normale.

* Ces valeurs ont été calculées selon la norme ISO 6358 et représentent le débit mesuré dans des conditions standards à une pression en amont de 0.6 MPa (pression relative) et à une pression différentielle de 0.1 MPa.

Modèle/Série SYA5□40 (Montage sur embase)

Modèle de vanne	Fonction		Orifice de commande (Taille nominale)	Raccordement		Débit ^{Note 1)}								Masse ^{Note 2)} (g)
						1 → 4/2 (P → A/B)				4/2 → 5/3 (A/B → EA/EB)				
						C [dm³/(s·bar)]	b	Cv	Q [l/min(ANR)]*	C [dm³/(s·bar)]	b	Cv	Q [l/min(ANR)]*	
SYA5□40-02□	5/2	Monostable	M5 x 0.8	1/4		2.4	0.41	0.64	658	2.8	0.29	0.66	707	105 (42) 110 (47)
		Bistable				1.8	0.47	0.50	516	1.8	0.40	0.47	490	
	5/3	Centre fermé				1.4	0.55	0.44	430	3.0 [1.2]	0.33 [0.48]	0.72 [0.37]	778 [347]	115 (52)
		Centre ouvert Centre pression				3.3 [0.84]	0.36 [0.60]	0.85 [0.28]	873 [270]	1.8	0.40	0.48	490	



Note 1) [] : indique la position normale.

Note 2) () : sans embase

* Ces valeurs ont été calculées selon la norme ISO 6358 et représentent le débit mesuré dans des conditions standards à une pression en amont de 0.6 MPa (pression relative) et à une pression différentielle de 0.1 MPa.

Modèle/Série SYA7□20 (Montage en ligne)

Modèle de vanne	Fonction		Orifice de commande (Taille nominale)	Raccordement		Débit								Masse (g)		
						1 → 4/2 (P → A/B)				4/2 → 5/3 (A/B → EA/EB)						
						C [dm³/(s·bar)]	b	Cv	Q [l/min(ANR)]*	C [dm³/(s·bar)]	b	Cv	Q [l/min(ANR)]*			
SYA7□20-02□	5/2	Monostable	M5 x 0.8	1/4		4.1	0.23	0.93	999	3.3	0.33	0.81	855	94 100		
		Bistable				2.9	0.31	0.70	742	2.4	0.38	0.63	644			
	5/3	Centre fermé				2.5	0.39	0.65	675	3.4 [2.1]	0.35 [0.38]	0.82 [0.54]	893 [563]	110		
		Centre ouvert Centre pression				4.3 [2.4]	0.23 [0.32]	0.97 [0.61]	1048 [618]	2.2	0.39	0.58	594			
SYA7□20-C8	5/2	Monostable			M5 x 0.8	1/4	C8 (Raccord instantané pour ø8)	3.2	0.26	0.77	794	3.2	0.37	0.82	852	100 106
		Bistable						2.6	0.24	0.63	637	2.4	0.31	0.62	614	
	5/3	Centre fermé						2.4	0.25	0.57	592	2.6 [1.9]	0.42 [0.46]	0.70 [0.56]	718 [541]	116
		Centre ouvert Centre pression						3.3 [2.4]	0.28 [0.22]	0.78 [0.57]	829 [581]	2.2	0.34	0.60	574	
SYA7□20-C10	5/2	Monostable	M5 x 0.8	1/8			C10 (Raccord instantané pour ø10)	3.8	0.26	0.86	943	3.2	0.34	0.82	835	97 103
		Bistable						2.8	0.27	0.67	699	2.4	0.21	0.59	578	
	5/3	Centre fermé						2.5	0.25	0.59	616	2.7 [2.0]	0.38 [0.38]	0.70 [0.56]	724 [536]	113
		Centre ouvert Centre pression						3.8 [2.4]	0.25 [0.31]	0.89 [0.61]	937 [614]	2.3	0.38	0.61	617	



Note) [] : indique la position normale.

* Ces valeurs ont été calculées selon la norme ISO 6358 et représentent le débit mesuré dans des conditions standards à une pression en amont de 0.6 MPa (pression relative) et à une pression différentielle de 0.1 MPa.

Modèle/Série SYA7□40 (Montage sur embase)

Modèle de vanne	Fonction		Orifice de commande (Taille nominale)	Raccordement		Débit ^{Note 1)}								Masse ^{Note 2)} (g)
						1 → 4/2 (P → A/B)				4/2 → 5/3 (A/B → EA/EB)				
						C [dm³/(s·bar)]	b	Cv	Q [l/min(ANR)]*	C [dm³/(s·bar)]	b	Cv	Q [l/min(ANR)]*	
SYA7□40-02□	5/2	Monostable	M5 x 0.8	1/4		4.1	0.41	1.1	1123	4.1	0.29	1.0	1036	202 (73) 210 (81)
		Bistable				3.0	0.43	0.80	834	2.6	0.41	0.72	712	
	5/3	Centre fermé				2.6	0.42	0.71	718	4.7 [1.7]	0.35 [0.48]	1.1 [0.49]	1235 [492]	218 (89)
		Centre ouvert Centre pression				5.3 [2.3]	0.39 [0.49]	1.3 [0.65]	1431 [670]	2.2	0.49	0.63	641	
SYA7□40-03	5/2	Monostable	M5 x 0.8	3/8		4.9	0.29	1.2	1238	4.5	0.27	1.1	1123	202 (73) 210 (81)
		Bistable				3.0	0.40	0.80	816	2.6	0.45	0.73	734	
	5/3	Centre fermé				2.6	0.42	0.71	718	4.8 [1.7]	0.35 [0.48]	1.1 [0.49]	1261 [492]	218 (89)
		Centre ouvert Centre pression				5.3 [2.3]	0.31 [0.51]	1.3 [0.64]	1356 [682]	2.3	0.45	0.66	649	



Note 1) [] : indique la position normale.

Note 2) () : sans embase

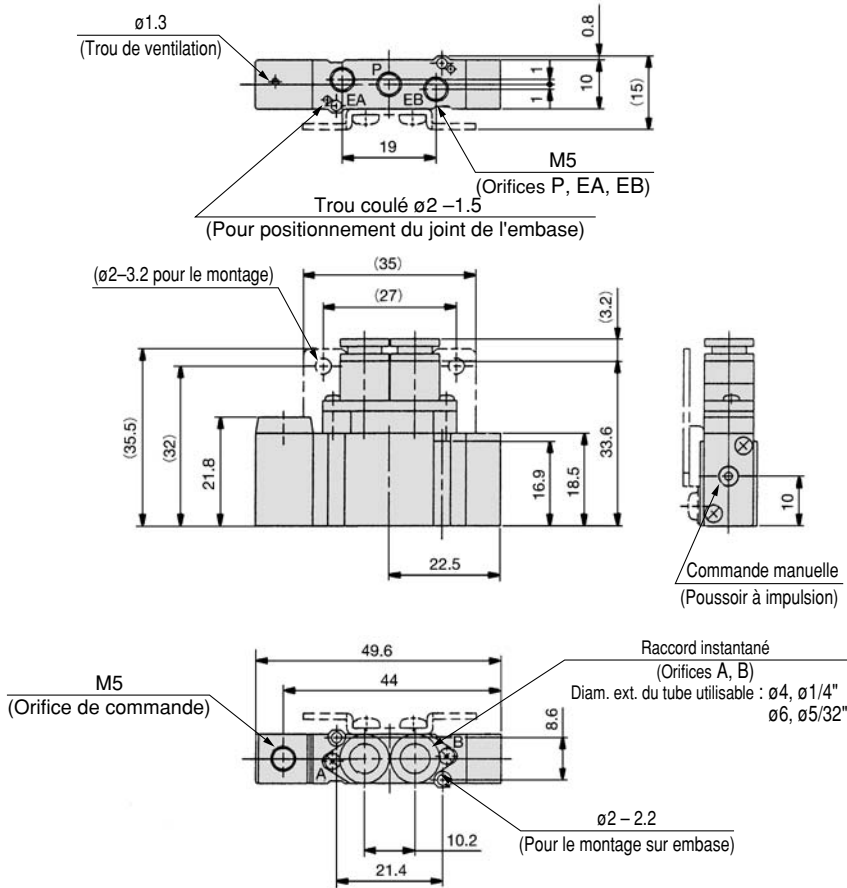
* Ces valeurs ont été calculées selon la norme ISO 6358 et représentent le débit mesuré dans des conditions standards à une pression en amont de 0.6 MPa (pression relative) et à une pression différentielle de 0.1 MPa.

SYA3000/5000/7000

Série SYA3000 : Montage en ligne

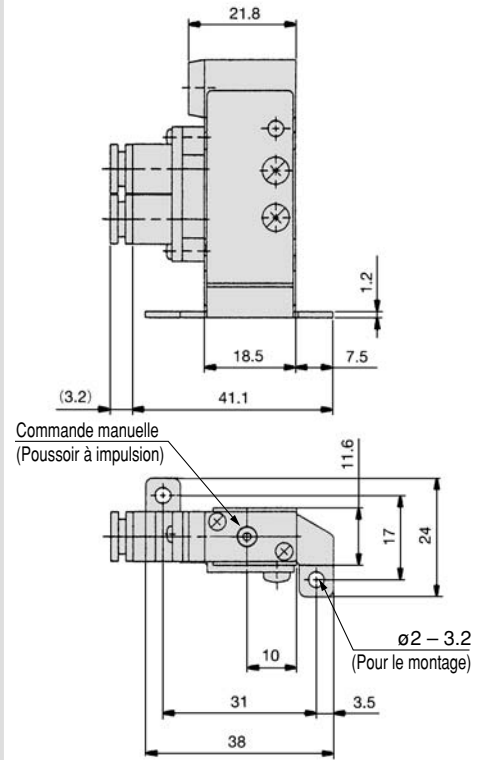
5/2 monostable

SYA3120-C4, N3 (-F2) C6, N7

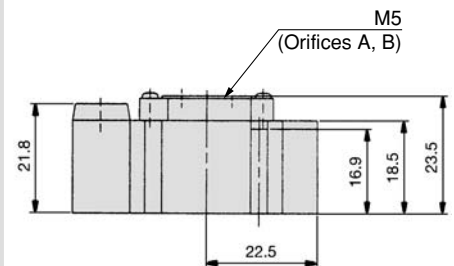


Equerres

SYA3120-C4, N3 (-F1) C6, N7



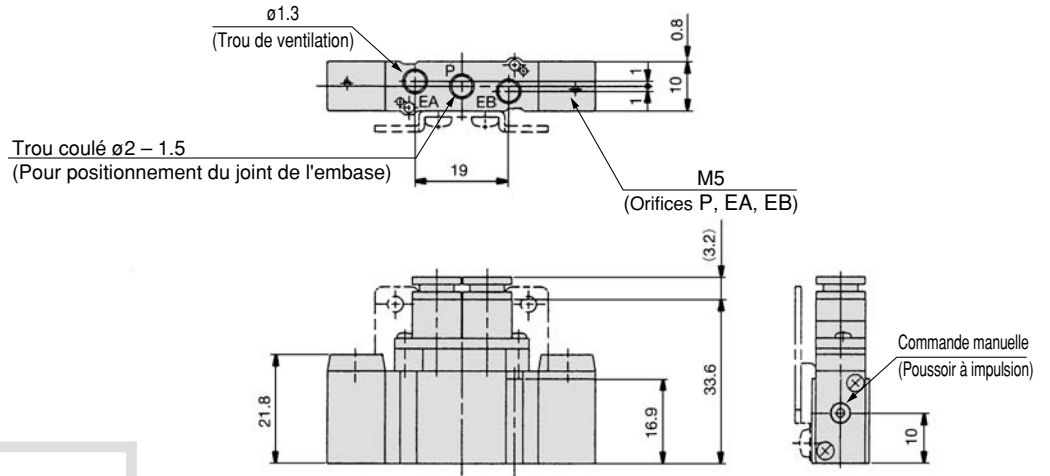
SYA3120-M5



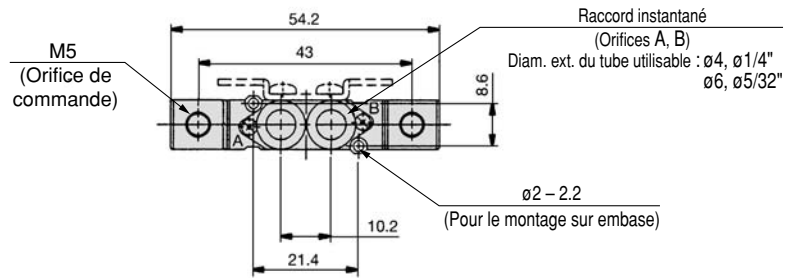
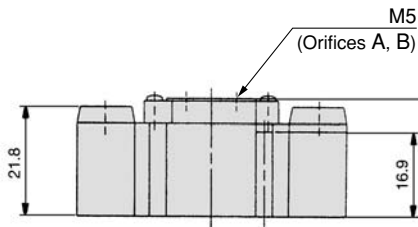
Série SYA3000 : Montage en ligne

5/2 bistable

SYA3220-C₄, N₃ (-F2)
C₆, N₇

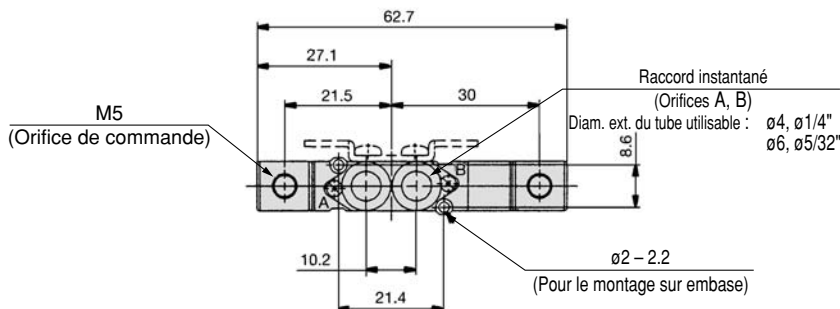
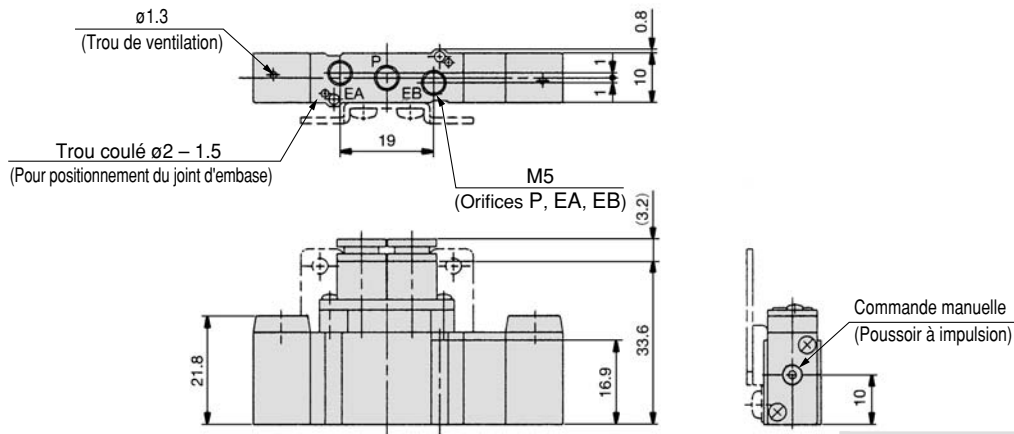


SYA3220-M5

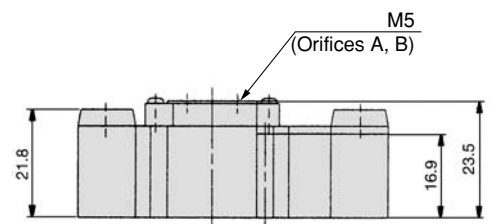


5/3 centre fermé/centre ouvert/centre pression

SYA3³₄20-C₄, N₃ (-F2)
C₆, N₇



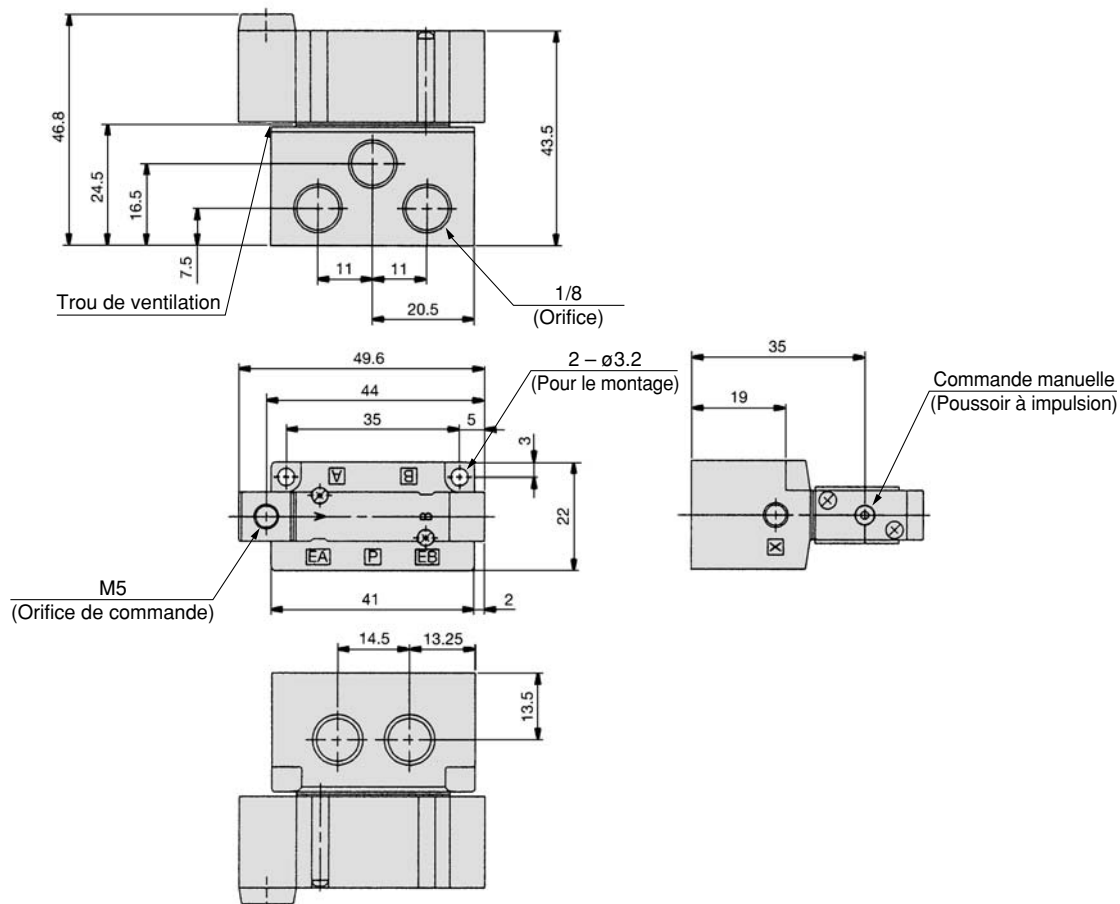
SYA3³₄20-M5



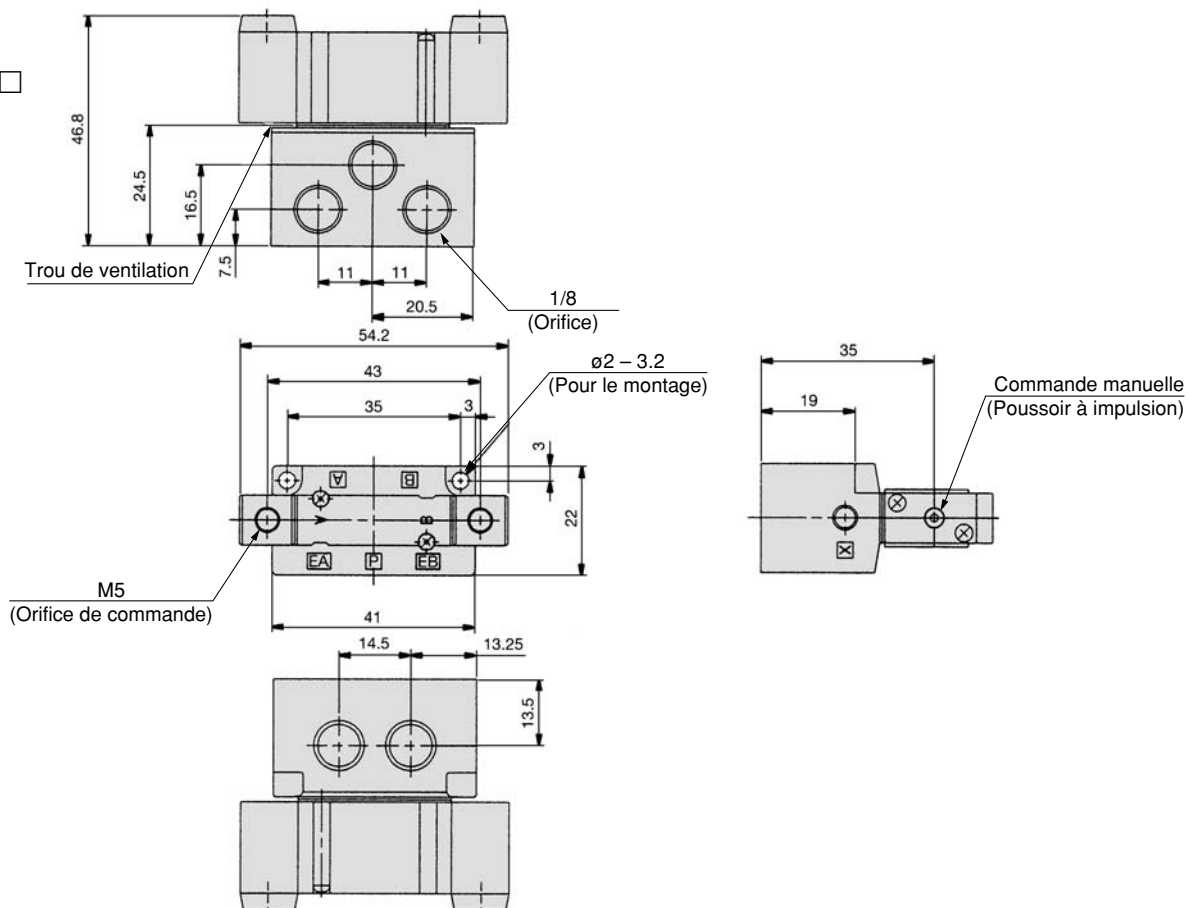
SYA3000/5000/7000

Série SYA3000 : Montage sur embase

5/2 monostable
SYA3140-01□



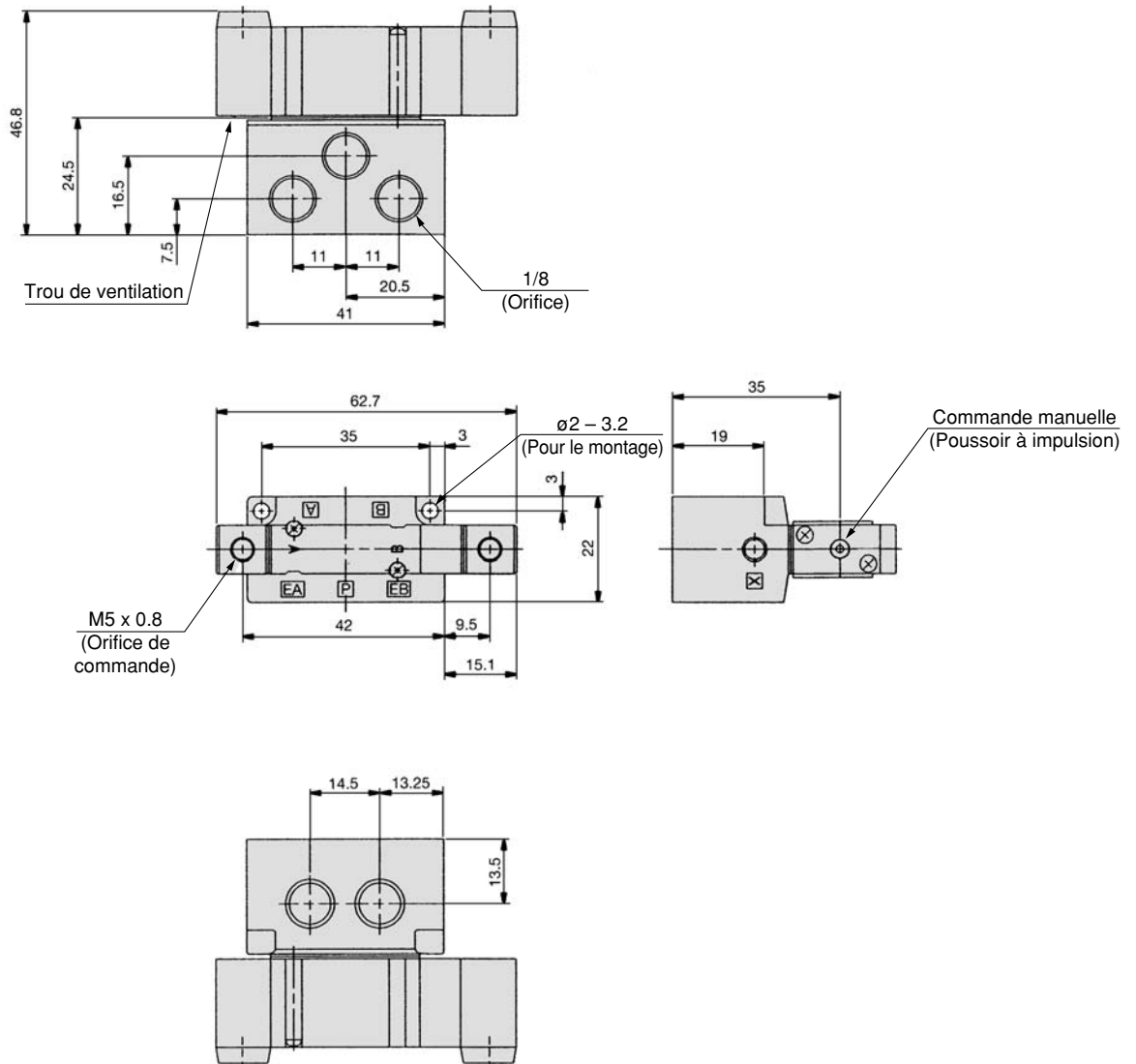
5/2 bistable
SYA3240-01□



Série SYA3000 : Montage sur embase

5/3 centre fermé/centre ouvert/centre pression

SYA3³₄40-01□

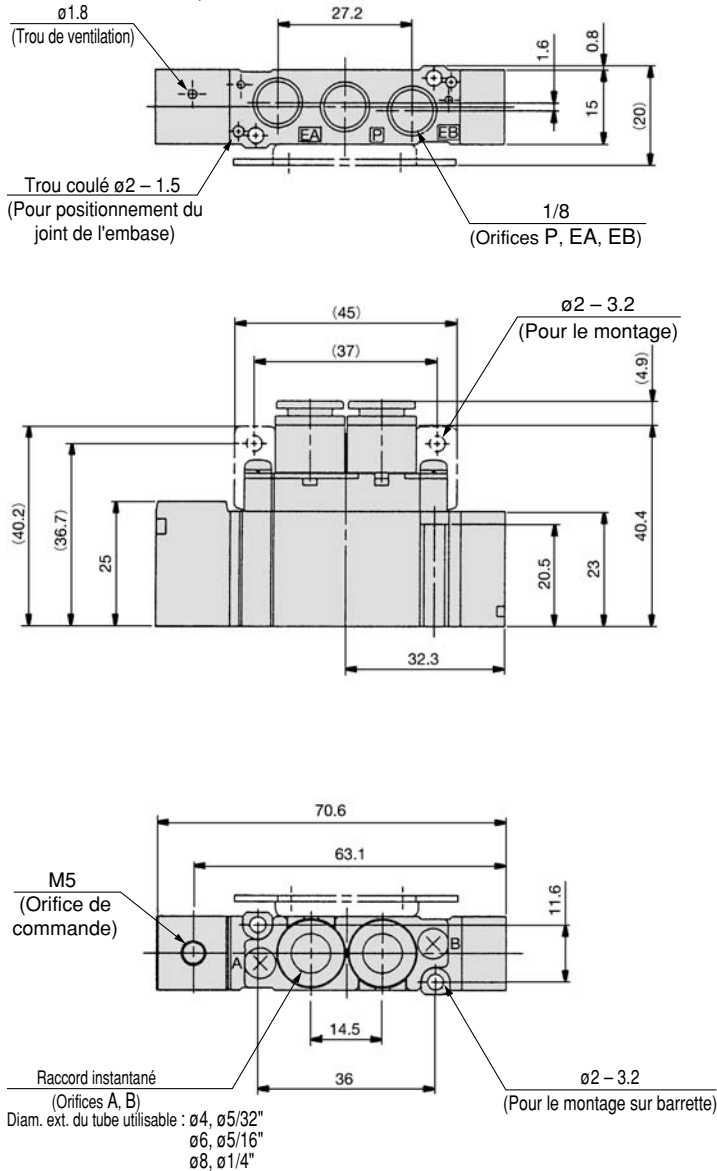


SYA3000/5000/7000

Série SYA5000 : Montage en ligne

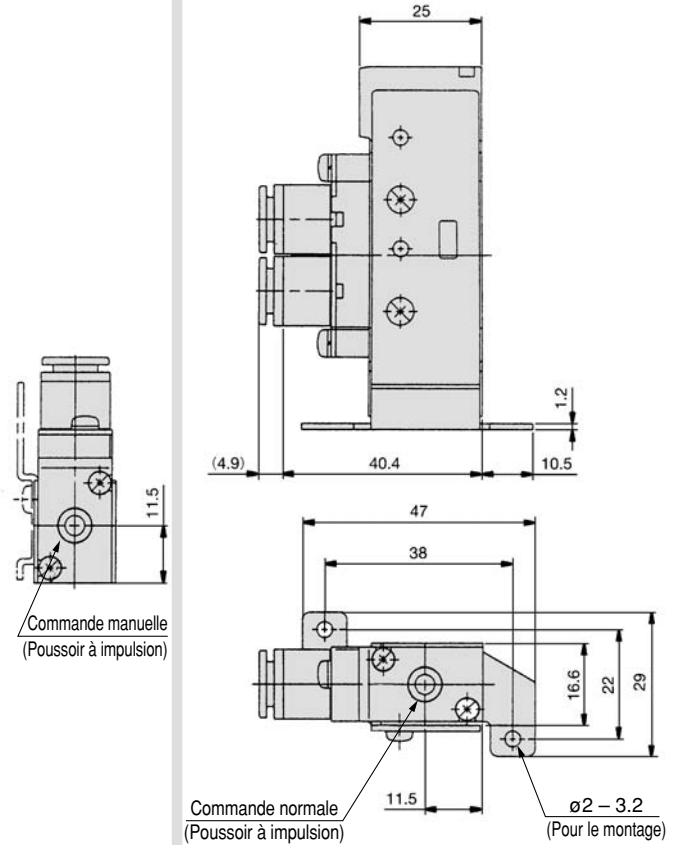
5/2 monostable

SYA5120-C4, N3
C6, N7 □ (-F2)
C8, N9

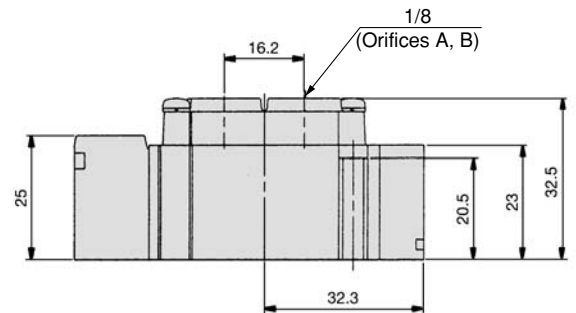


Equerres

SYA5120-C4, N3
C6, N7 □ (-F1)
C8, N9



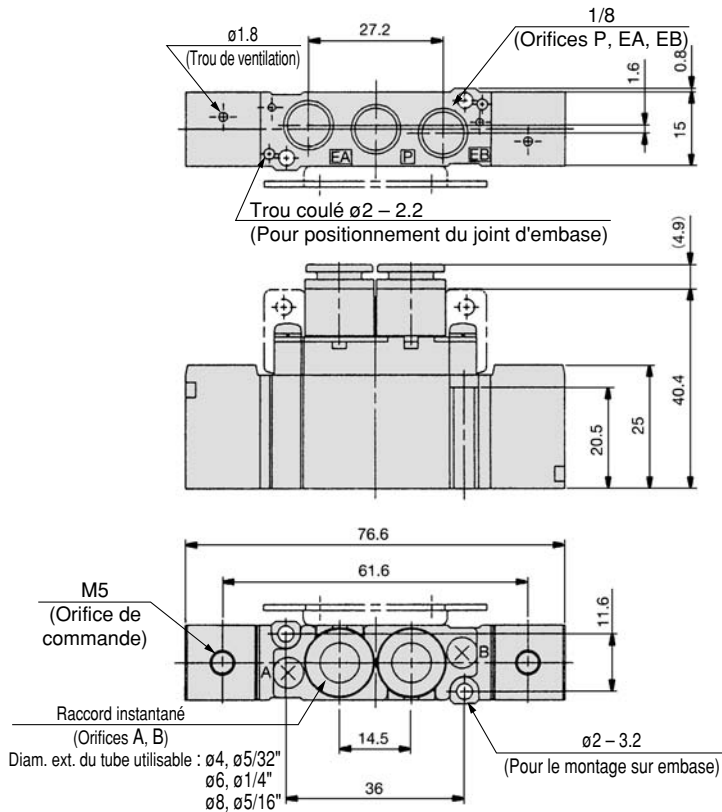
SYA5120-01 □



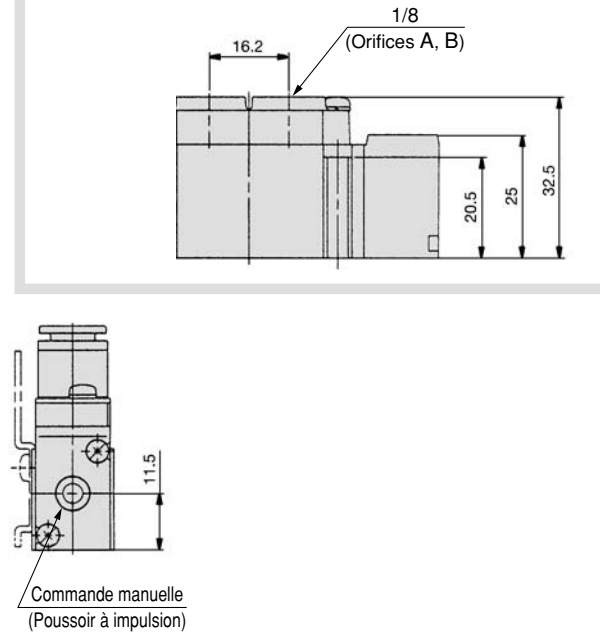
Série SYA5000 : Montage en ligne

5/2 bistable

SYA5220-^{C4, N3}
^{C6, N7} □ (-F2)
^{C8, N9}

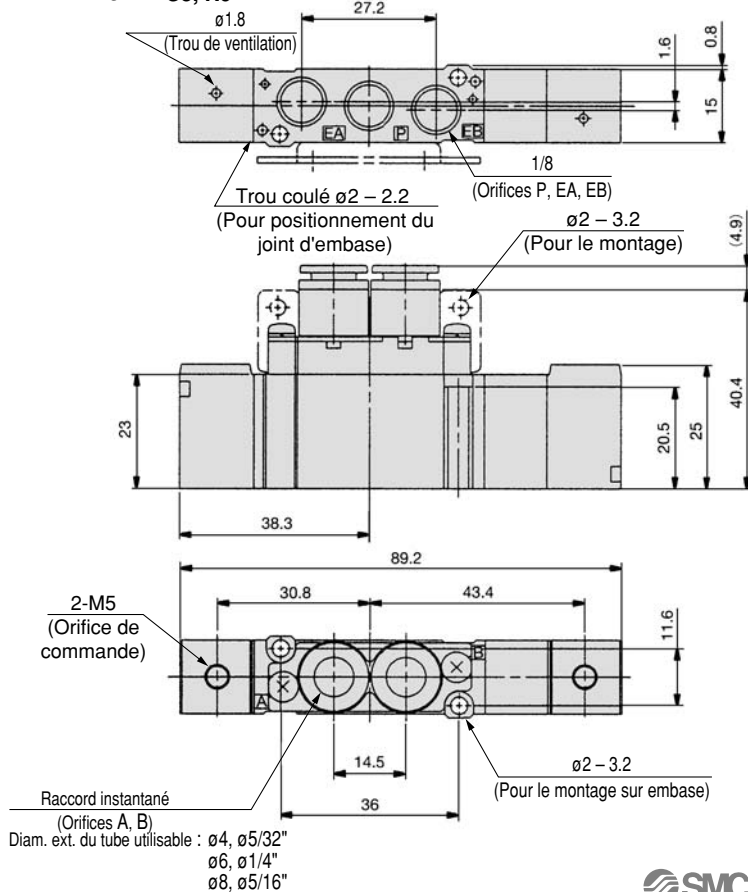


SYA5220-01 □

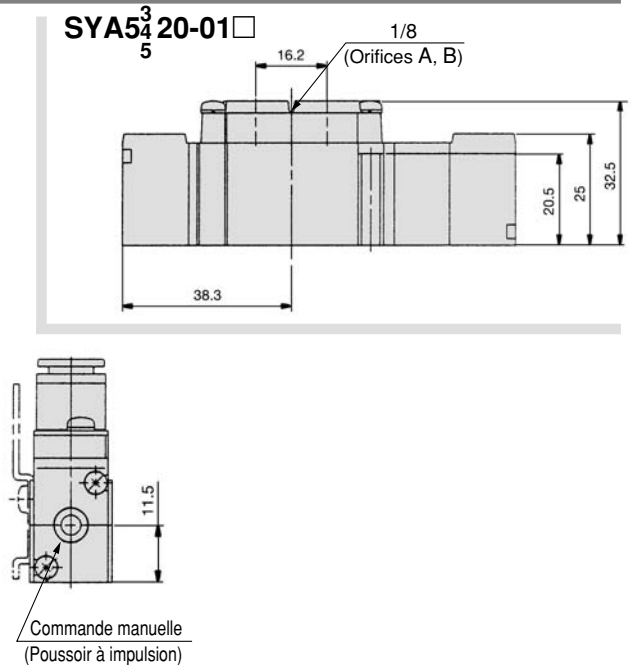


5/3 centre fermé/centre ouvert/centre pression

SYA54³20-^{C4, N3}
^{C6, N7} □ (-F2)
^{C8, N9}



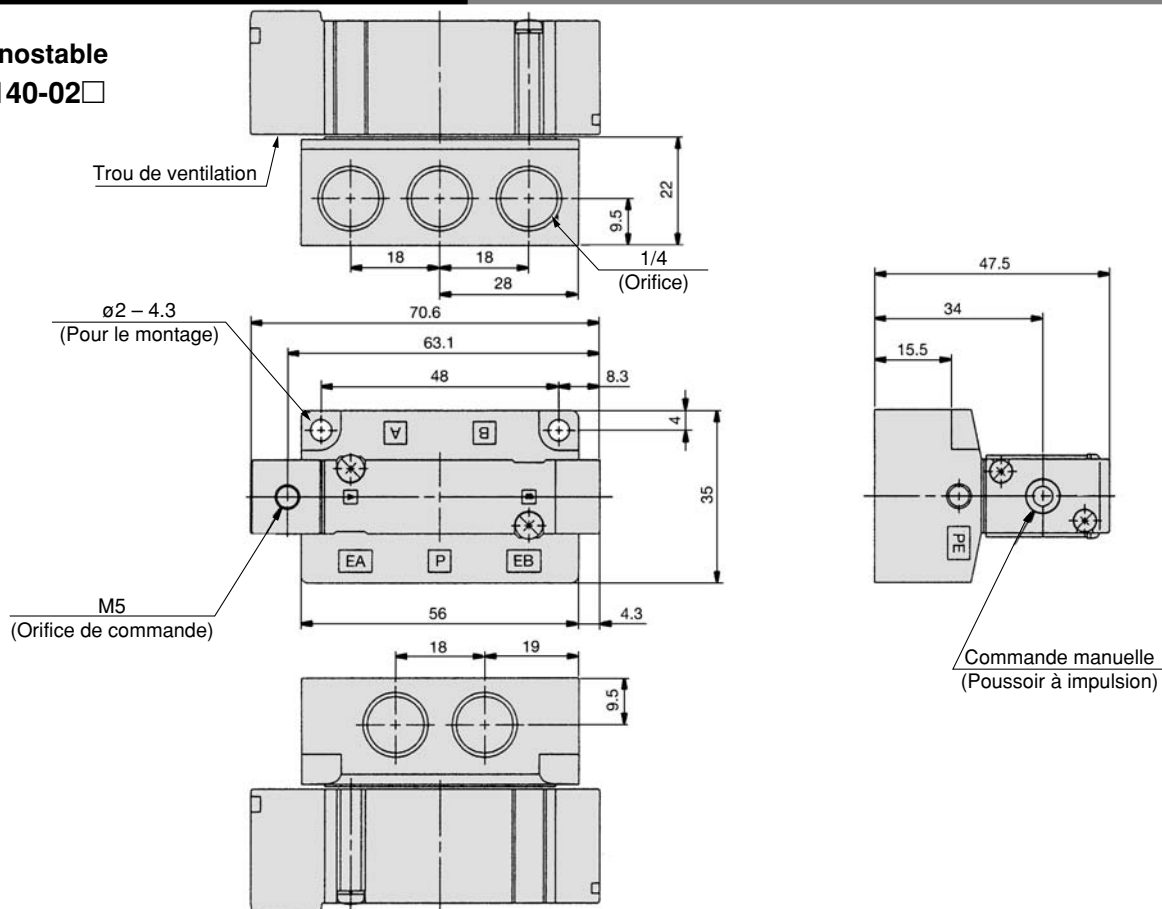
SYA54³20-01 □



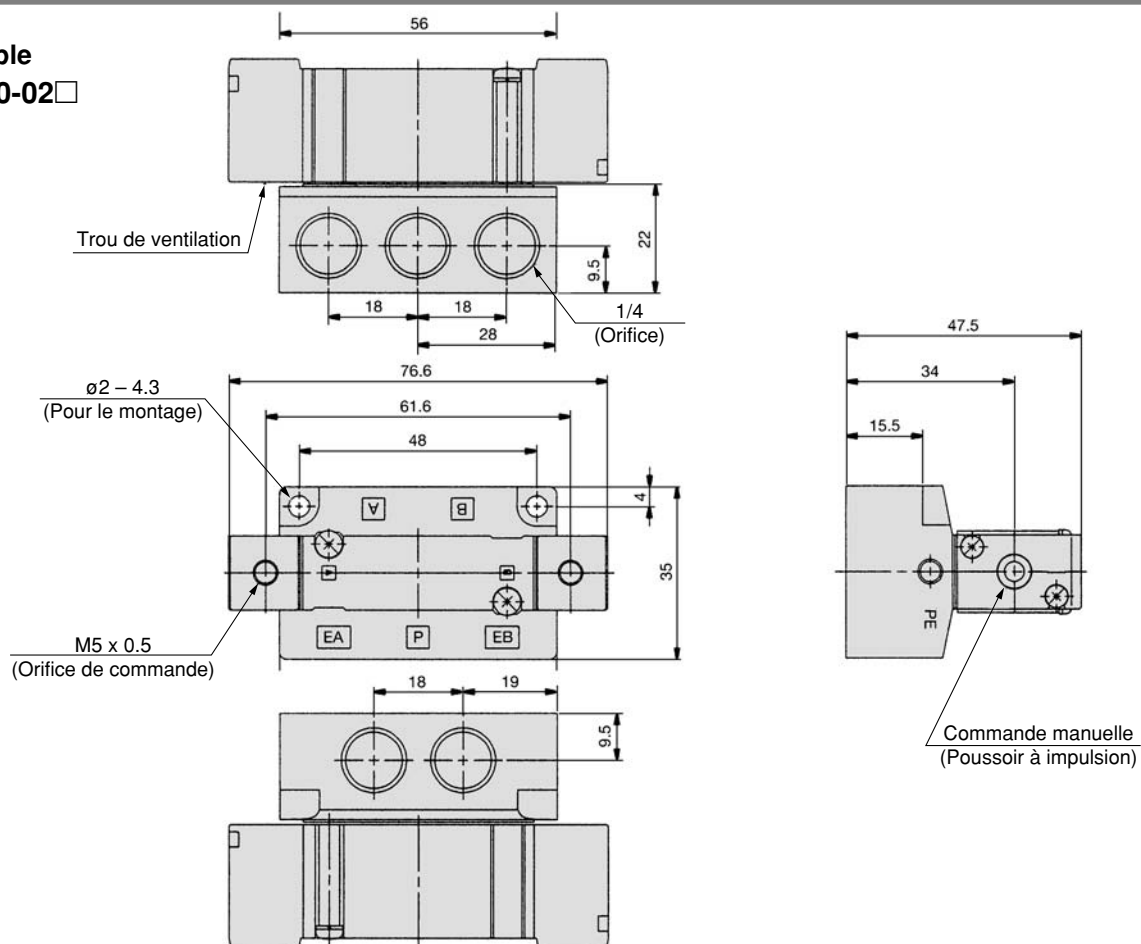
SYA3000/5000/7000

Série SYA5000 : Montage sur embase

5/2 monostable
SYA5140-02□



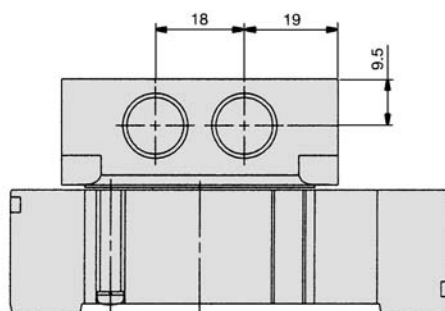
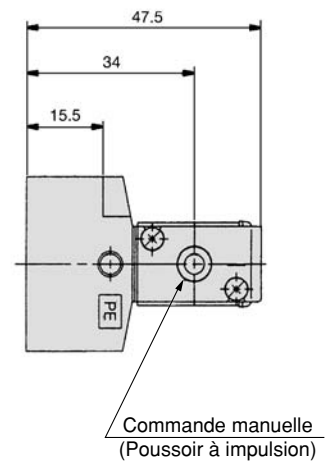
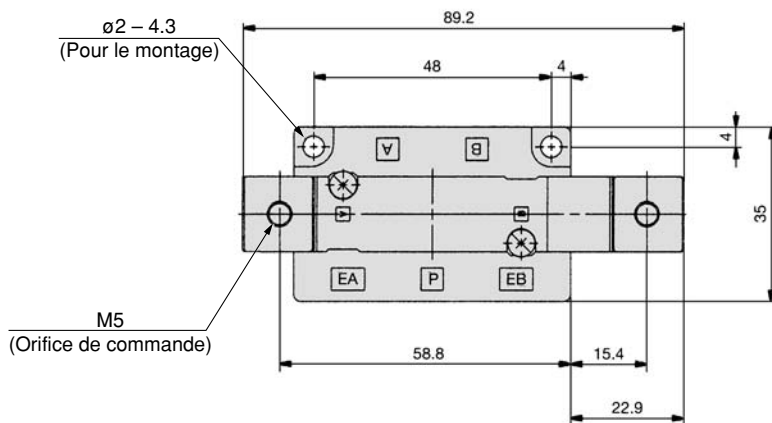
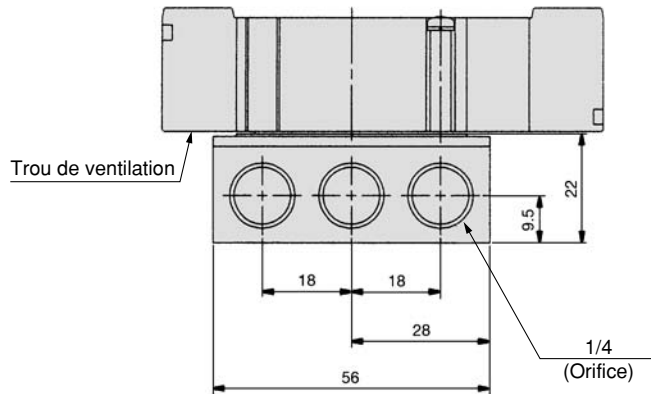
5/2 bistable
SYA5240-02□



Série SYA5000 : Montage sur embase

5/3 centre fermé/centre ouvert/centre pression

SYA5³₄40-02□

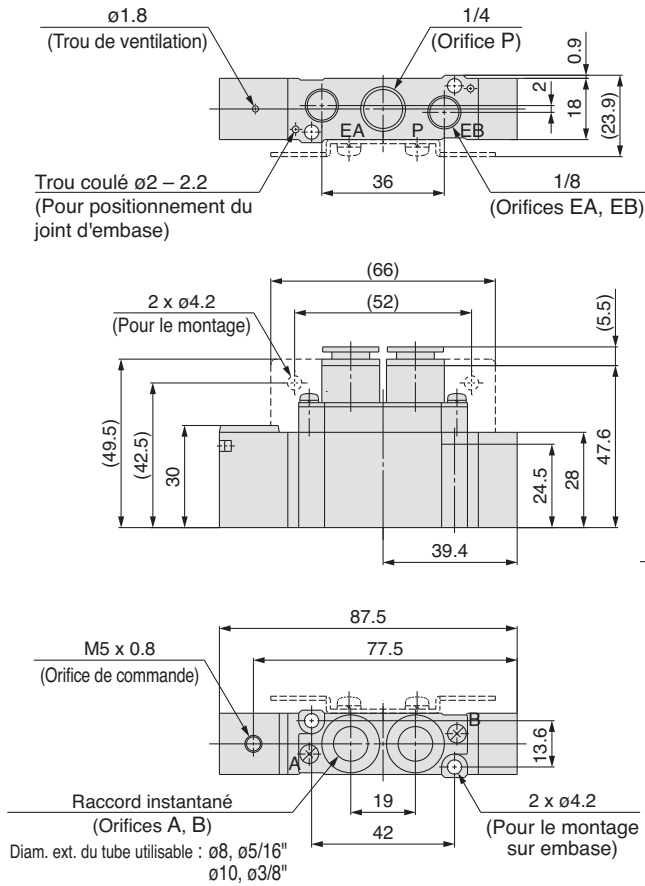


SYA3000/5000/7000

Série SYA7000 : Montage en ligne

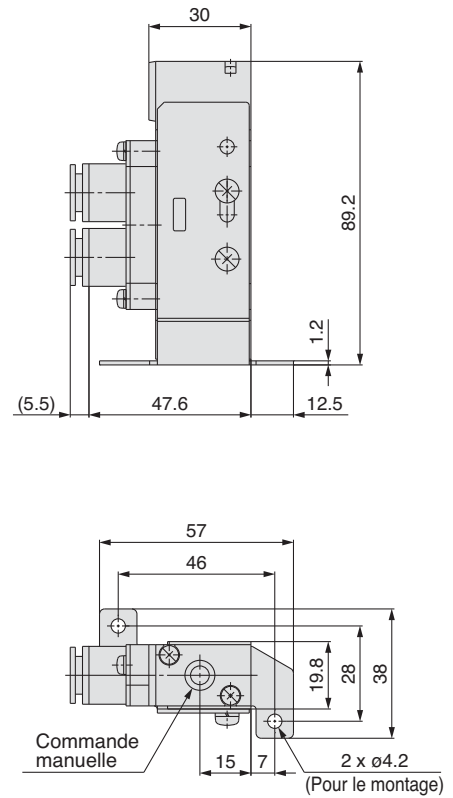
5/2 monostable

SYA7120- C8, N9
C10, N11 □(-F2)

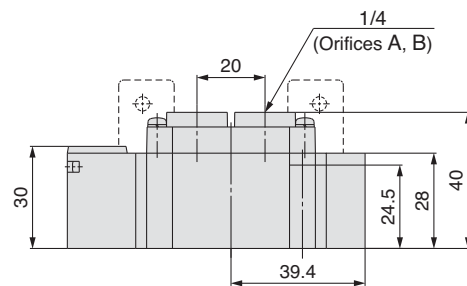


Equerres

SYA7120- C8, N9
C10, N11 □-F1



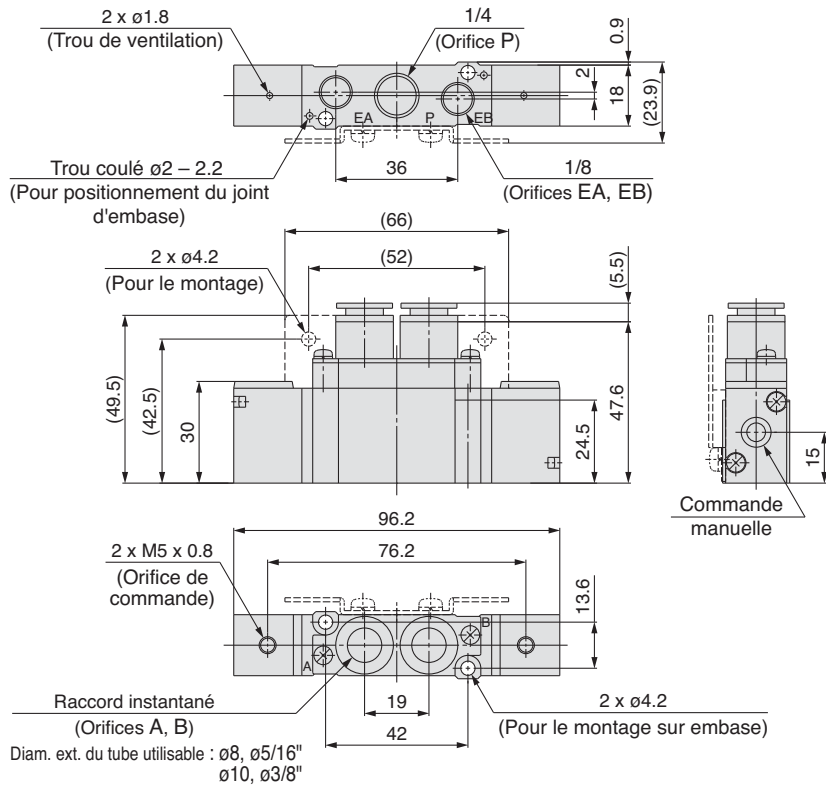
SYA7120-02□(-F2)



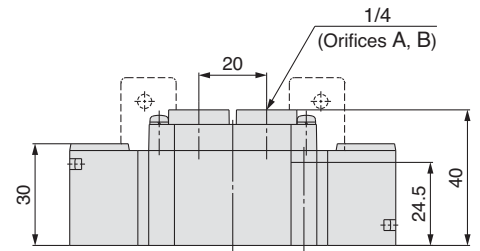
Série SYA7000 : Montage en ligne

5/2 bistable

SYA7220-^{C8, N9}_{C10, N11} □-(F2)

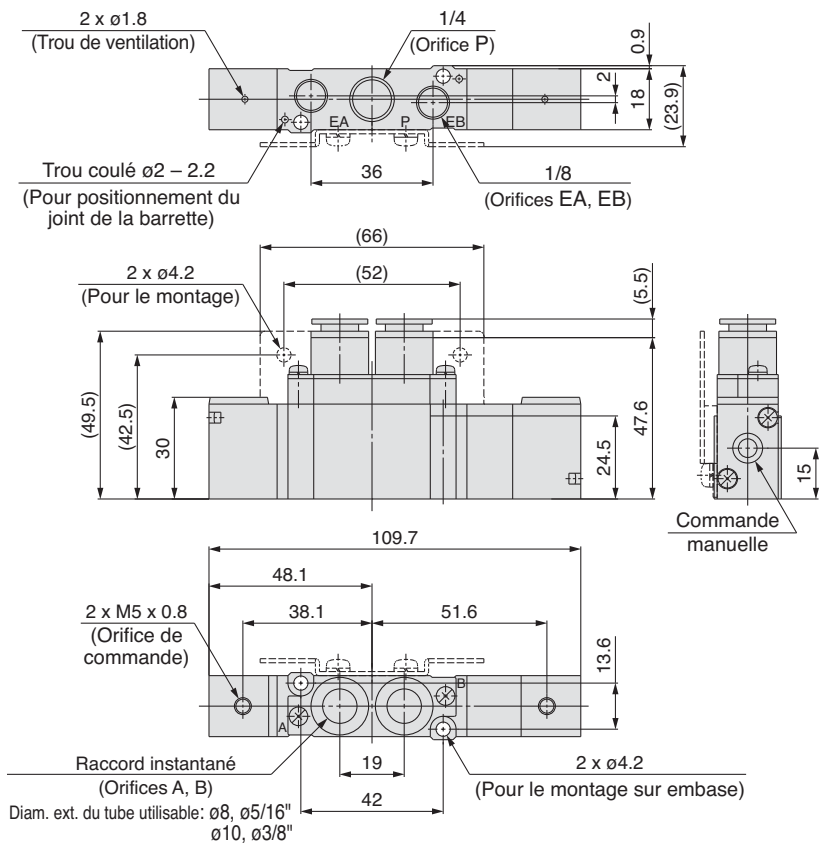


SYA7220-02□-(F2)

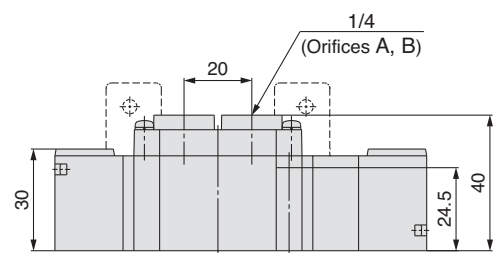


5/3 centre fermé/centre ouvert/centre pression

SYA7 20-^{C8, N9}_{C10, N11} □-(F2)



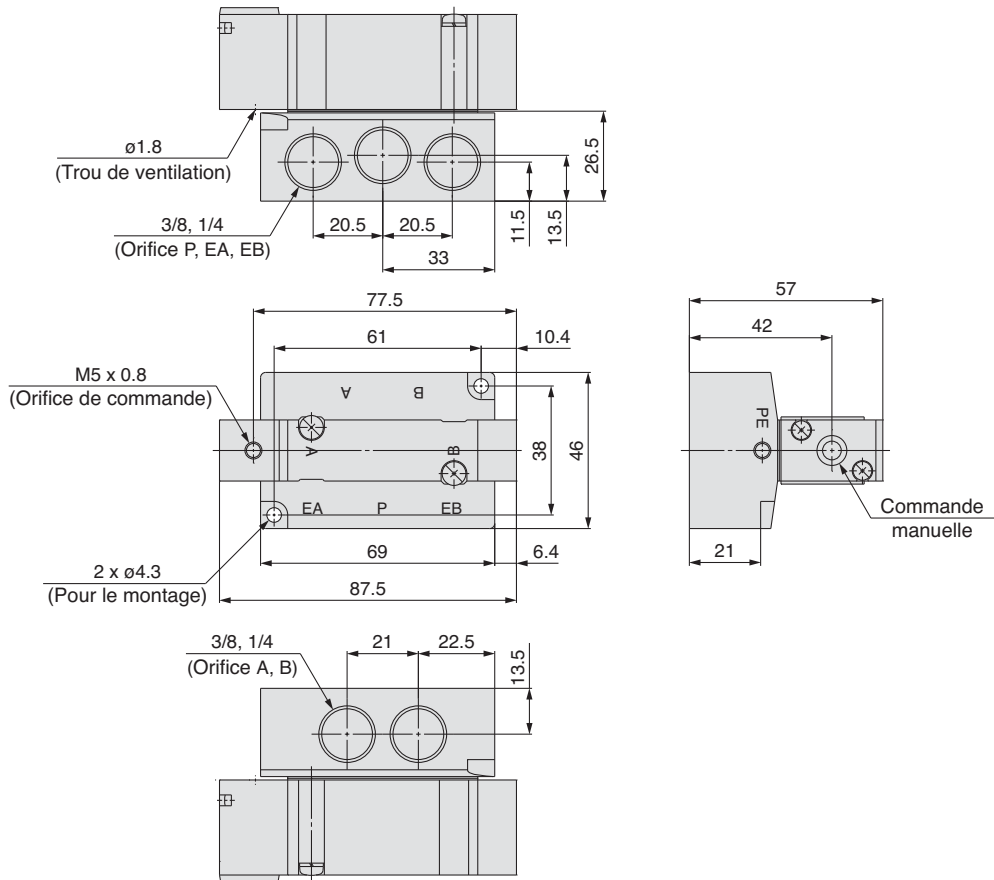
SYA7³/₅20-02□-(F2)



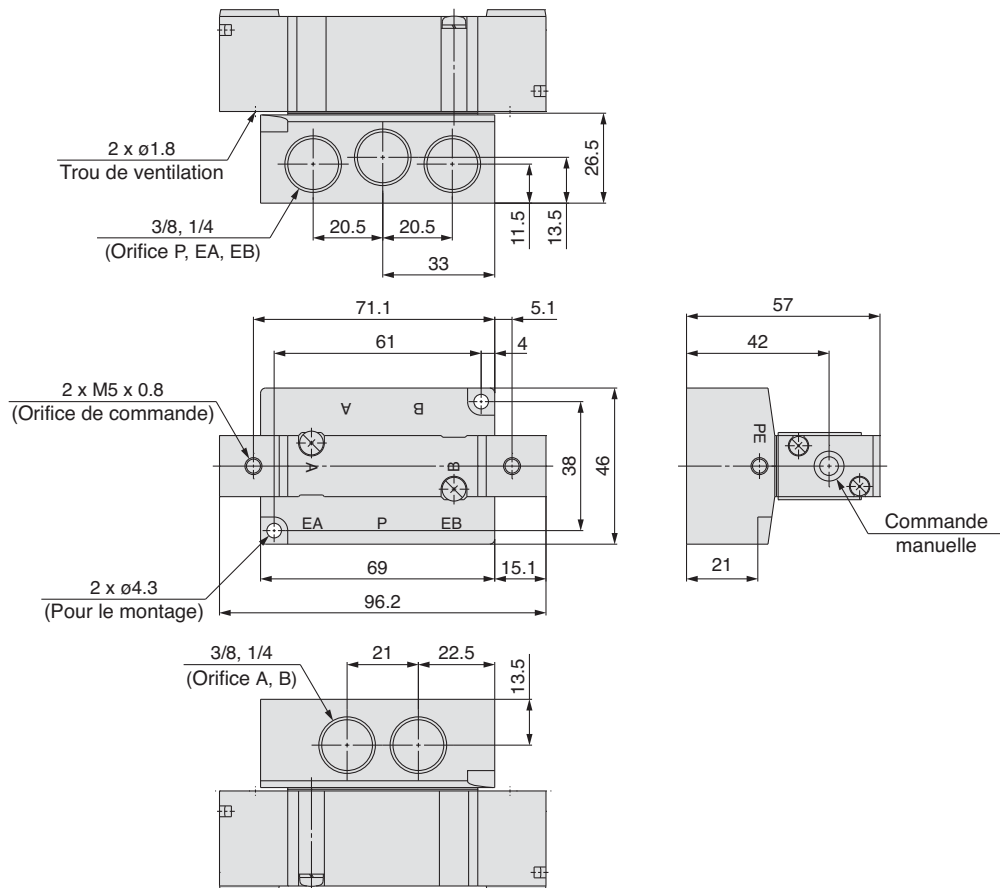
SYA3000/5000/7000

Série SYA7000 : Montage sur embase

5/2 monostable
SYA7140-⁰²/₀₃ □



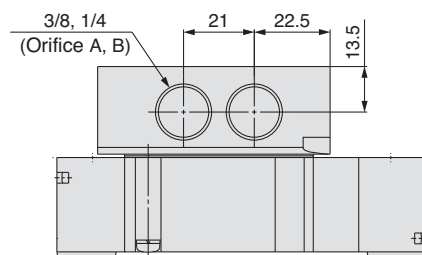
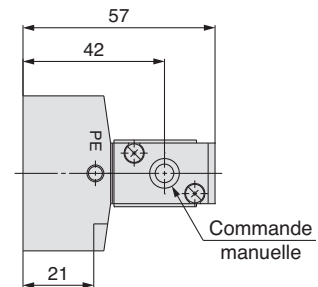
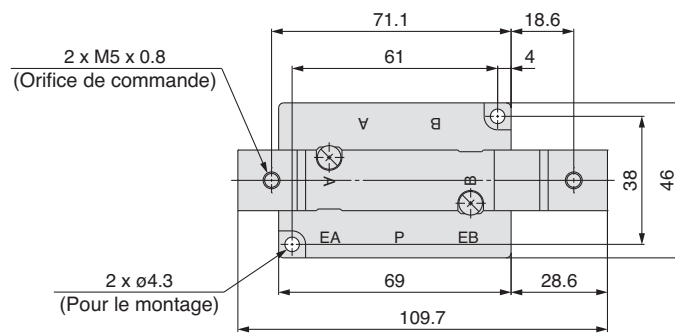
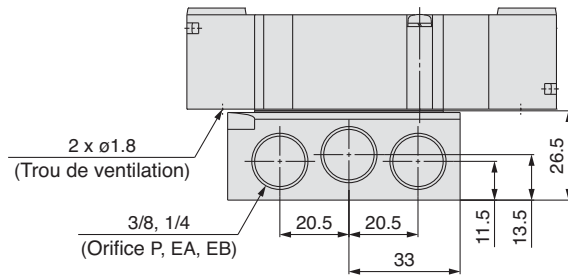
5/2 bistable
SYA7240-⁰²/₀₃ □



Série SYA7000 : Montage sur embase

5/3 centre fermé/centre ouvert/centre pression

SYA7³₄40-⁰²₀₃ □



Type **45**

Electrodistributeurs 5/2 et 5/3

Série SY3000/5000

Exécutions spéciales

Pilote externe/Silencieux intégré



Les embases multiples avec pilote externe utilisées pour les faibles pressions et le vide sont ajoutées aux embases avec rail DIN ou avec fente.
Le silencieux intégré donne à ce modèle une apparence soignée.

Modèle à câblage individuel/Boîtier de connexion

Pour commander une embase

Modèle 45
SS5Y₃⁵-45(A)-05 U R C6 -Q

Série

3	SY3000
5	SY5000

Stations de la vanne

Symbole	Stations
02	2 stations
:	:
20	20 stations

La référence de la plaque d'obturation est incluse.

Pos. de montage du bloc d'ALIM./ECH.

Symbole	Pos. de montage	Stations
U	Côté U	2 à 10 stations
D	Côté D	
B	Deux côtés	2 à 20 stations
M	Caractéristiques spéciales	

* Pour une conf. spéciale, indiquez-la séparément sur la fiche de caractéristiques de l'embase.

Caractéristiques du bloc d'ALIM./ECH.

Symbole	Caractéristiques
R	Caractéristiques du pilote externe
S	Pilote interne/silencieux intégré
RS	Pilote externe/silencieux intégré

Options

Si vous souhaitez un rail DIN plus long que le nombre de stations spécifié, indiquez le nombre de stations souhaité. (20 stations maxi)

Orifices A, B

Raccords instantanés (en mm)

Symb.	Raccordement	Série comp.
C4	Rac. instantané pour ø4	SY3000
C6	Rac. instantané pour ø6	
M	Combinés	
C4	Rac. instantané pour ø4	SY5000
C6	Rac. instantané pour ø6	
C8	Rac. instantané pour ø8	
M	Combinés	

Raccords instantanés (en pouces)

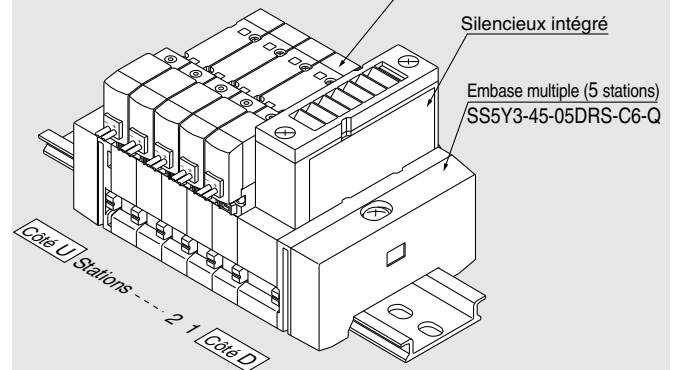
Symb.	Raccordement	Série comp.
N3	Rac. instantané pour ø ⁵ / ₃₂ "	SY3000
N7	Rac. instantané pour ø ¹ / ₄ "	
M	Combinés	
N3	Rac. instantané pour ø ⁵ / ₃₂ "	SY5000
N7	Rac. instantané pour ø ¹ / ₄ "	
N9	Rac. instantané pour ø ⁹ / ₁₆ "	
M	Combinés	

* Si vous choisissez des caractéristiques combinées, indiquez-les séparément sur la fiche de caractéristiques de l'embase.

Pour commander l'ensemble embase pour vanne (exemple)

Exemple

Bobine simple (pilote externe)
SY3140R-5G-Q (5 jeux)



SS5Y3-45-05DRS-C6-Q 1 jeu (Réf. du pilote externe avec silencieux intégré)
* **SY3140R-5G-Q** 5 jeux (Réf. de la bobine simple)

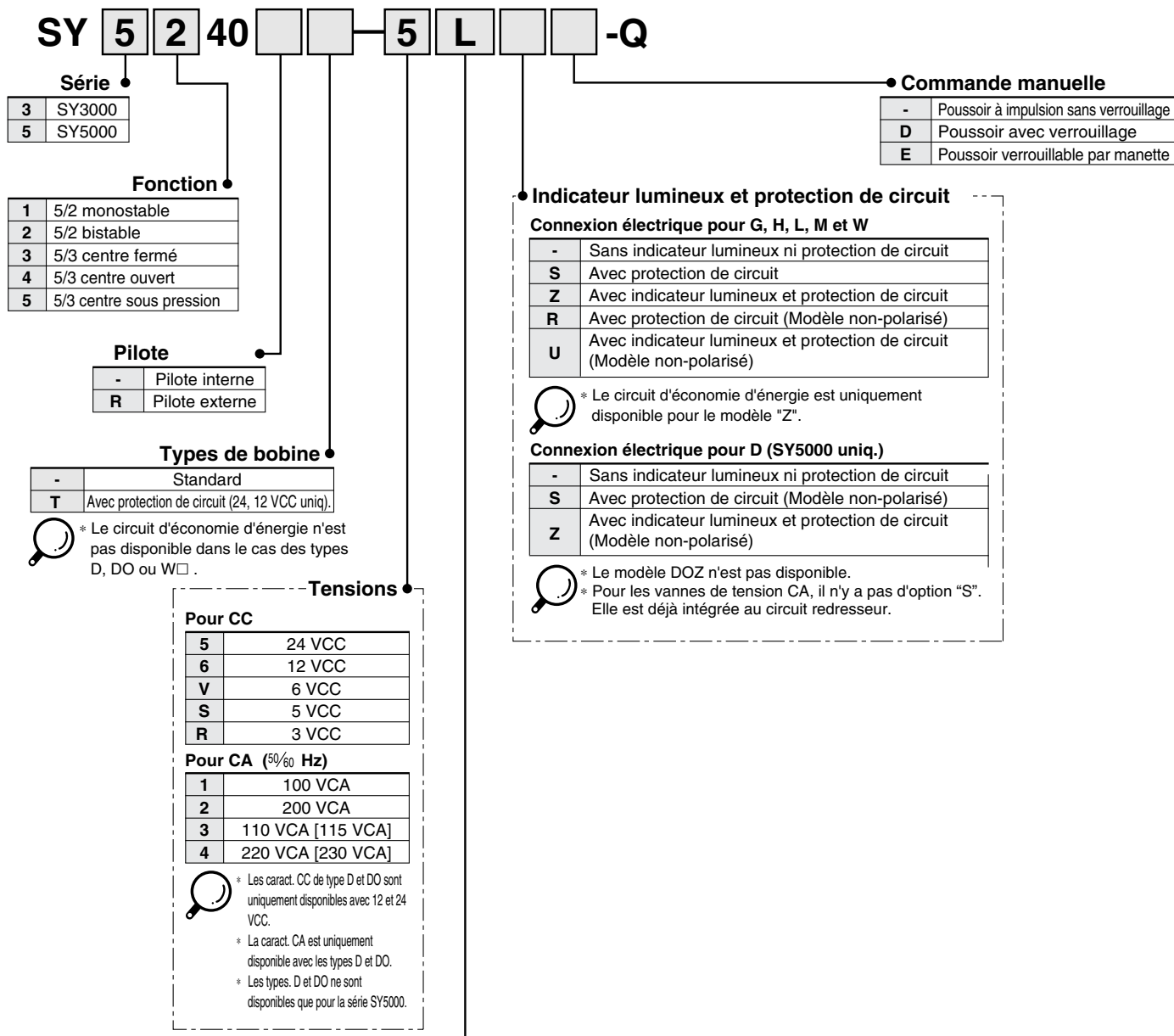
* L'astérisque indique le symbole de l'ensemble.
Ajoutez-le aux références de l'électrovanne, etc.

La disposition des vannes est numérotée à compter de la première station située du côté D sans que ne soit prise en compte la position de montage de l'ensemble de blocs d'ALIM./ECH. Lors de la commande, indiquez les références dans l'ordre en partant de la première station située sur le côté D. Cependant, si la disposition de la vanne s'avère complexe, veuillez remplir la fiche de caractéristiques de l'embase afin de nous en informer.

Pour les embases disposant d'un ensemble de bloc d'ALIM./ECH. à chaque extrémité, les orifices des pilotes externes et des silencieux seront également situés à chacune des extrémités de l'embase.

L'ensemble de bloc d'ALIM./ECH. (SX3/5000_51_1A), conçu pour des applications particulières, telles que celles indiquées p.125, peut également être monté. Veuillez préciser la position de montage en remplissant correctement les cases blanches de la fiche de caractéristiques des embases.

Pour passer commande



Connexion électrique

24, 12, 6, 5, 3 VCC		24, 12 VCC/ 100, 110, 200, 220 VCA		24, 12, 6, 5, 3 VCC
Fil noyé	Connecteur encliquetable L	Connecteur encliquetable M	Connecteur DIN	Connecteur M8 *
G : Longueur de câble 300 mm H : Longueur de câble 600 mm	L : Avec câble (Longueur 300 mm) LN : Sans câble LO : Sans connecteur	M : Avec câble (Longueur 300 mm) MN : Sans câble MO : Sans connecteur	(SY5000 uniq.) D : Avec connecteur DO : Sans connecteur	WO : Sans câble de connecteur W□ : Avec câble de connecteur <small>Note 1)</small>

- * Modèles LN, MN : avec 2 fiches.
 - * Les modèles D et DO ne sont disponibles que pour la série SY5000.
 - * Le connecteur DIN type "Y" conforme à EN-175301-803C (ancien DIN43650C) est également disponible. Pour plus de détails, reportez-vous à la p. 210.
 - * Le réglage "-5LOU" n'est disponible que pour le modèle à boîtier de connexion.
 - * Pour les câbles des connecteurs M8, reportez-vous en page 12.
 - * Le connecteur M8 modèle "WA" conforme à IEC 60947-5-2 est également disponible. Pour plus de détails, voir la page 211.
- Note 1) Inscrivez les symboles des longueurs de câbles dans les □. Assurez-vous de remplir les cases en vous référant à la page 13.

Connexion encliquetable

Pour commander une embase

Type 45 □

SS5Y³/₅-45 F U 05 U R □ □ □ -Q

Série

3	SY3000
5	SY5000

Caractéristiques communes

-	Commun positif
N	Commun négatif

Aucun symbole pour les modèles T, T1, S□.

Type de connecteur

Symbole	Position de montage
F	Connecteur sub D
P	Câble plat à 26 broches
PG	Câble plat à 20 broches
PH	Câble plat à 10 broches
T	Bornier à 9 broches
T1	Bornier à 18 broches
S□	Mod. à interface bus de terrain

* Pour plus de détails, reportez-vous à la p. 135.

Pos. de montage du connecteur

Symbole	Pos. de montage
U	Côté U
D	Côté D

Stations de la vanne

Symbole	Stations	Note
02	2 stations	Câblage individuel
⋮	⋮	
20	20 stations	

- * Ceci inclut également le nombre de plaques d'obturation.
- * Le nombre de stations admissibles varie en fonction du type de connecteur. Reportez-vous en page 138.
- * Deux stations sont requises pour les électrovannes 5/3 bistable (modèle à corps double).

Pos. de montage du bloc d'ALIM./ECH.

Symbole	Pos. de montage	Stations
U	Côté U	2 à 10 stations
D	Côté D	
B	(Deux côtés)	2 à 20 stations
M	Caractéristiques spéciales	

* Pour une configuration spéciale, indiquez-la séparément sur la fiche de caract. de l'embase.

Caract. du bloc d'ALIM./ECH.

Symbole	Caractéristiques
R	Caractéristiques du pilote externe
S	Pilote interne/silencieux intégré
RS	Pilote externe/silencieux intégré

Orifices A, B

Raccords instantanés (en mm)

Symb.	Raccordement	Série comp.
C4	Rac. instantané pour ø4	SY3000
C6	Rac. instantané pour ø6	
M	Combinés	
C4	Rac. instantané pour ø4	SY5000
C6	Rac. instantané pour ø6	
C8	Rac. instantané pour ø8	
M	Combinés	

Raccords instantanés (en pouces)

Symb.	Raccordement	Série comp.
N3	Rac. instantané pour ø 5/32"	SY3000
N7	Rac. instantané pour ø 1/4"	
M	Combinés	
N3	Rac. instantané pour ø 5/32"	SY5000
N7	Rac. instantané pour ø 1/4"	
N9	Rac. instantané pour ø 5/16"	
M	Combinés	

* Si vous choisissez des caract. combinées, indiquez-les séparément sur la fiche de caract. de l'embase.

Tensions

-	24 VCC
12 V	12 VCC

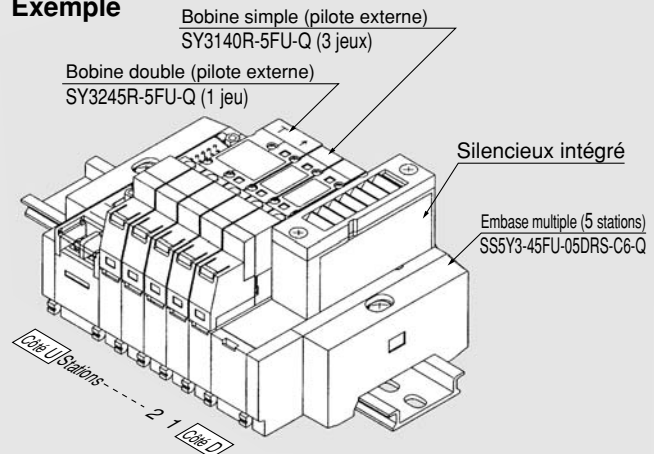
Aucun symbole pour les modèles T, T1, S□.

Options

Si vous souhaitez un rail DIN plus long que le nombre de stations spécifié, indiquez le nombre de stations souhaité.

Pour commander l'ensemble embase pour vanne (exemple)

Exemple



Bobine simple (pilote externe)
SY3140R-5FU-Q (3 jeux)

Bobine double (pilote externe)
SY3245R-5FU-Q (1 jeu)

Silencieux intégré

Embase multiple (5 stations)
SS5Y3-45FU-05DRS-C6-Q

SS5Y3-45FU-05DRS-C6-Q 1 jeu (Référence du pilote externe avec silencieux intégré)

- * SY3140R-5FU-Q 3 jeux (Réf. de la bobine simple)
- * SY3245R-5FU-Q 1 jeu (Réf. de la bobine double)

→ L'astérisque indique le symbole de l'ensemble. Ajoutez-le aux références de l'électrovanne, etc.

La disposition des vannes est numérotée à compter de la première station située du côté D sans que ne soit prise en compte la position de montage de l'ensemble de blocs d'ALIM./ECH. Lors de la commande, indiquez les références dans l'ordre en partant de la première station située sur le côté D. Cependant, si la disposition de la vanne s'avère complexe, veuillez remplir la fiche de caractéristiques de l'embase afin de nous en informer.

Pour les embases disposant d'un bloc d'ALIM./ECH. à chaque extrémité, les orifices des pilotes externes et des silencieux seront également situés à chacune des extrémités de l'embase.

L'ensemble de bloc d'ALIM./ECH. (SX3/5000_51_1A), conçu pour des applications particulières, telles que celles indiquées p.264, peut également être monté. Veuillez préciser la position de montage, en remplissant correctement les cases blanches de la fiche de caractéristiques des embases.

Deux stations d'embase multiple sont requises pour les électrovannes 5/3 bistable (modèle à corps double). Veuillez faire attention lorsque vous indiquez le nombre de stations requis pour l'embase multiple.

Pour passer commande

SY 3 1 4 □ □ - 5 FU □ -Q

Série

3	SY3000
5	SY5000

Fonction

1	5/2 monostable
2	5/2 bistable
3	5/3 centre fermé
4	5/3 centre ouvert
5	5/3 centre sous pression

Types de corps

0	Standard (monostable uniquement)
5	Corps double (5/3 bistable)

Pilote

-	Pilote interne
R	Pilote externe

Tensions

5	24 VCC
6	12 VCC
V*	6 VCC
S*	5 VCC
R*	3 VCC

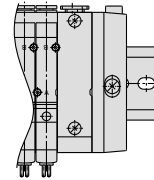
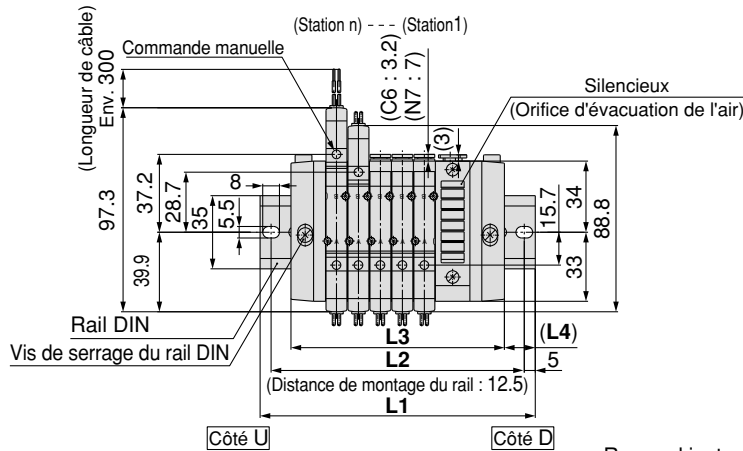
Commande manuelle

-	Poussoir à impulsion sans verrouillage
D	Poussoir avec verrouillage
E	Poussoir verrouillable par manette

* Marque : Le modèle S□ 45T et T1 uniquement est disponible avec les caractéristiques 24 VCC uniq.

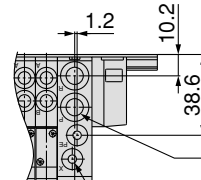
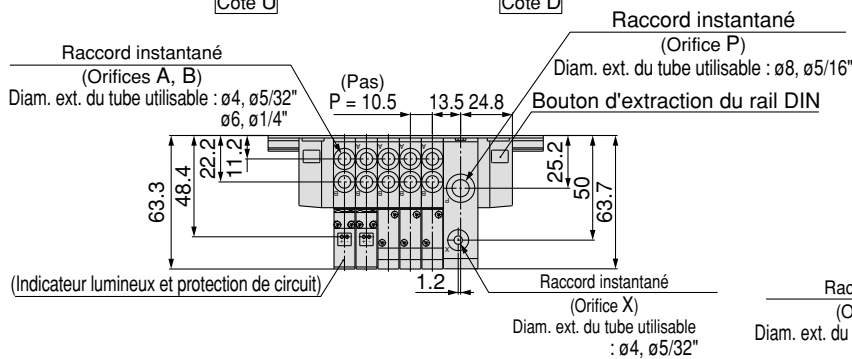
Pilote externe/silencieux intégré

SY3000 : SS5Y3-45- Stations DRS-^{C4, N3}_{C6, N7}-Q



* Les dimensions L1 à L4 sont identiques à celles du SS5Y3-45-^U_D-^{C4, N3}_B-^{C6, N7}-Q.

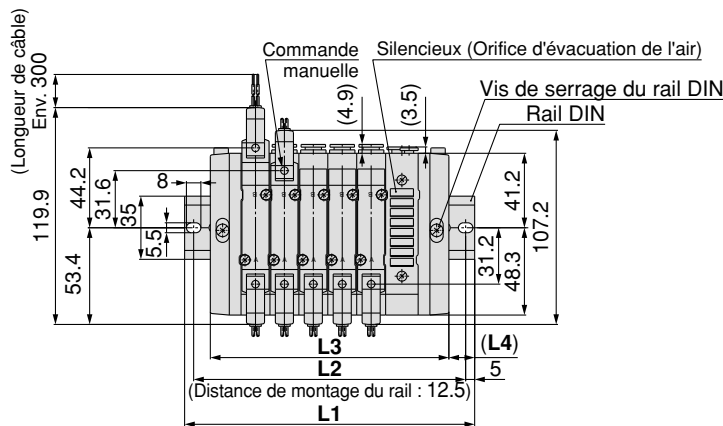
SS5Y3-45- Stations DR-^{C4, N3}_{C6, N7}-Q



Raccord instantané (Orifices P, R)
Diam. ext. du tube utilisable : ø8, ø5/16"

Raccord instantané (Orifices X, PE)
Diam. ext. du tube utilisable : ø4, ø5/32"

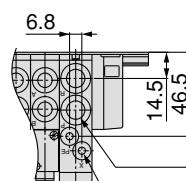
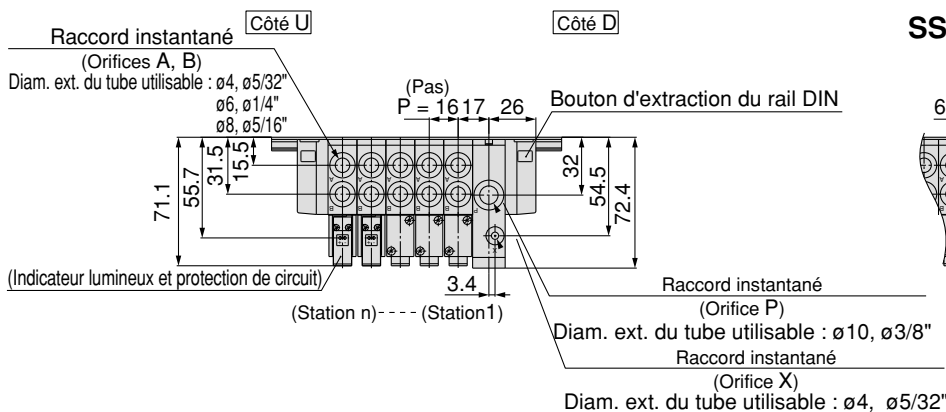
SY5000: SS5Y5-45- Stations DRS-^{C4, N3}_{C6, N7}-Q ^{C8, N9}



* Les dimensions L1 à L4 sont identiques à celles du SS5Y3-45-^U_D-^{C4, N3}_B-^{C6, N7}-Q.

* Les dimensions du SS5Y₃³-45-^U_D-^{C4, N3}_B-^{C6, N7}-Q sont identiques à celles du SS5Y₃³-45F-^U_D-^{C4, N3}_B-^{C6, N7}-Q.

SS5Y5-45- Stations DR-^{C4, N3}_{C6, N7}-Q ^{C8, N9}

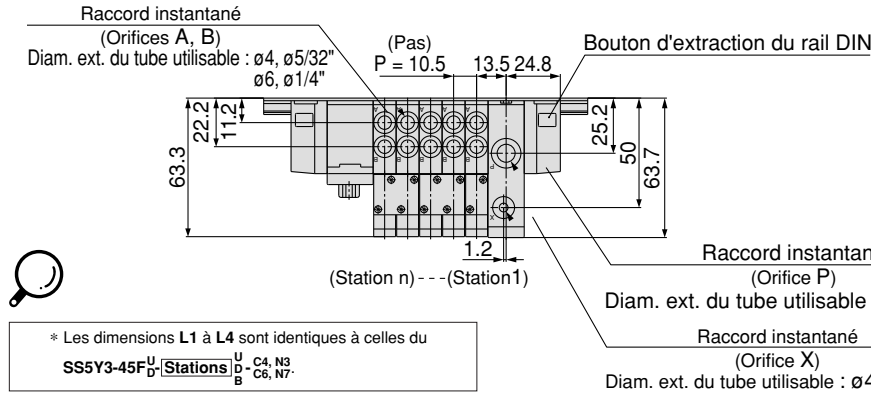
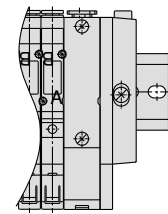
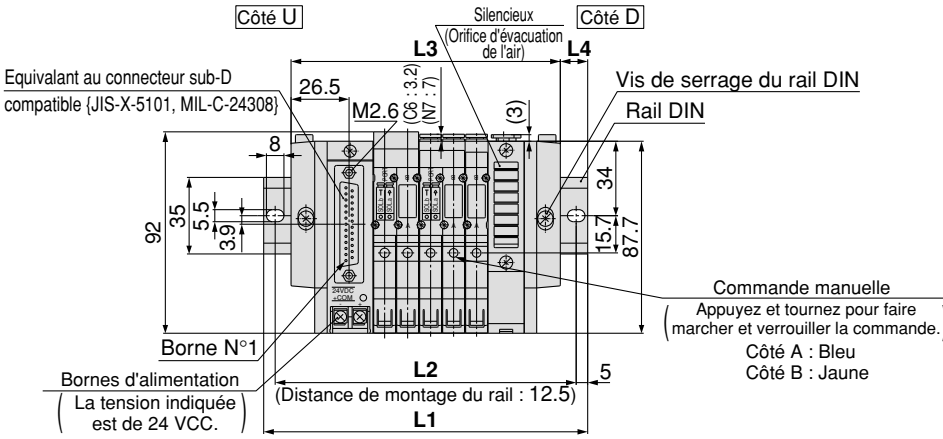


Raccord instantané (Orifices P, R)
Diam. ext. du tube utilisable : ø10, ø3/8"

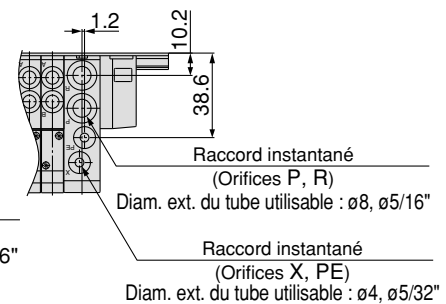
Raccord instantané (Orifices X, PE)
Diam. ext. du tube utilisable : ø4, ø5/32"

Pilote externe/silencieux intégré

SY3000: SS5Y3-45FU- Stations DRS-^{C4,N3}_{C6,N7}-Q

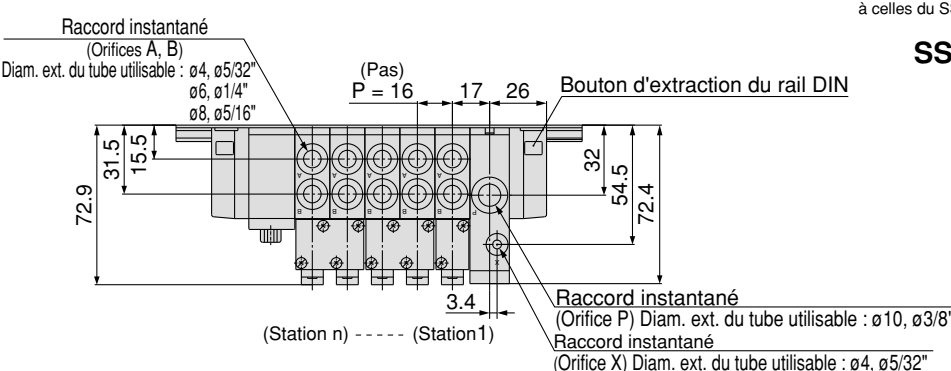
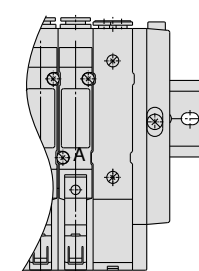
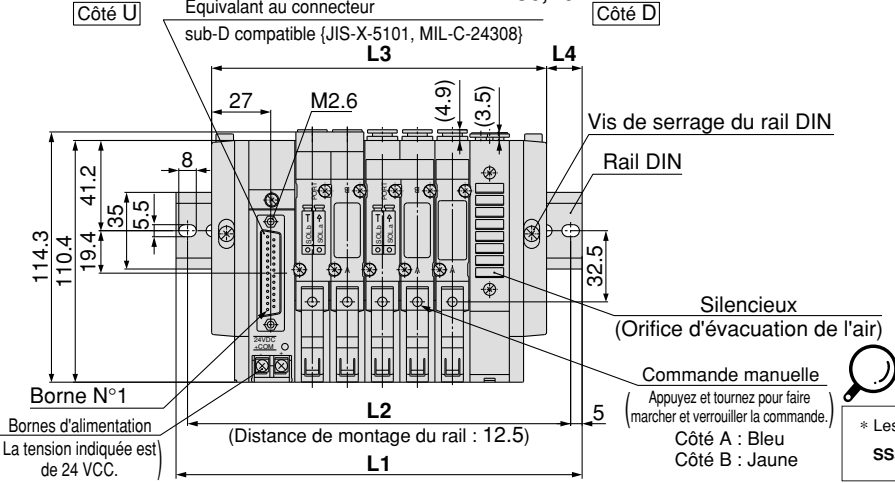


SS5Y3-45FU- Stations DR-^{C4,N3}_{C6,N7}-Q



* Les dimensions L1 à L4 sont identiques à celles du **SS5Y3-45FU- Stations ^{C4,N3}_{C6,N7}-Q**

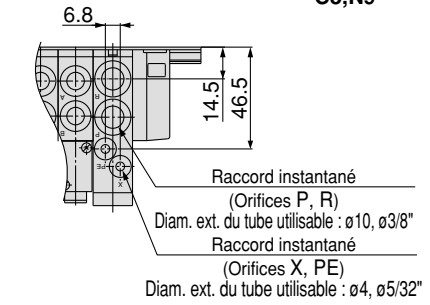
SY5000: SS5Y5-45FU- Stations DRS-^{C4,N3}_{C6,N7}-Q



* Les dimensions L1 à L4 sont identiques à celles du **SS5Y3-45FU- Stations ^{C4,N3}_{C6,N7}-Q**

* Les dimensions du **SS5Y5-45FU- Stations ^{C4,N3}_{C6,N7}-Q** sont identiques à celles du **SS5Y5-45FU- Stations ^{C4,N3}_{C6,N7}-Q**

SS5Y5-45FU- Stations DR-^{C4,N3}_{C6,N7}-Q



Electrodistributeurs 5/2 et 5/3

Série SY3000/5000

Exécutions spéciales

Modèle à fixation combinée



Type **M45**

Non encliquetable

L'utilisation du SY3000 avec le SY5000, doté d'un grand Cv et monté seulement là où c'est nécessaire, permet la sélection d'embases économiques.

Pour commander une embase

Type M45 (Modèle à montage combiné)

SS5Y5-M45-05 U C86-Q

Montage combiné

Stations de la vanne

Symbole	Stations
02	2 stations
20	20 stations

Position de montage du bloc d'ALIM./ECH..

Symbole	Pos. de montage	Stations
U	Côté U	2 à 10 stations
D	Côté D	2 à 10 stations
B	Deux côtés	2 à 20 stations
M	Caractéristiques spéciales	

La référence de la plaque d'obturation est incluse.

* Pour une conf. spéciale, indiquez-la séparément sur la grille de conf. d'embase.

Options

Si vous souhaitez un rail DIN plus long que le nombre de stations spécifié, indiquez le nombre de stations souhaité. (20 stations maxi)

Caractéristiques du bloc d'ALIM./ECH..

Symbole	Caractéristiques
-	Standard/pilote interne
S	Silencieux intégré

* La caractéristique de pilote externe n'est pas disponible pour le modèle à montage combiné.

Orifices A, B

Raccords instantanés (en mm)

Symb.	Raccordement
C44	SY5000 : Rac. instantané pour ø 4 SY3000 : Rac. instantané pour ø 4
C46	SY5000 : Rac. instantané pour ø 4 SY3000 : Rac. instantané pour ø 6
C64	SY5000 : Rac. instantané pour ø 6 SY3000 : Rac. instantané pour ø 4
C66	SY5000 : Rac. instantané pour ø 6 SY3000 : Rac. instantané pour ø 6
C84	SY5000 : Rac. instantané pour ø 8 SY3000 : Rac. instantané pour ø 4
C86	SY5000 : Rac. instantané pour ø 8 SY3000 : Rac. instantané pour ø 6
M	Combinés

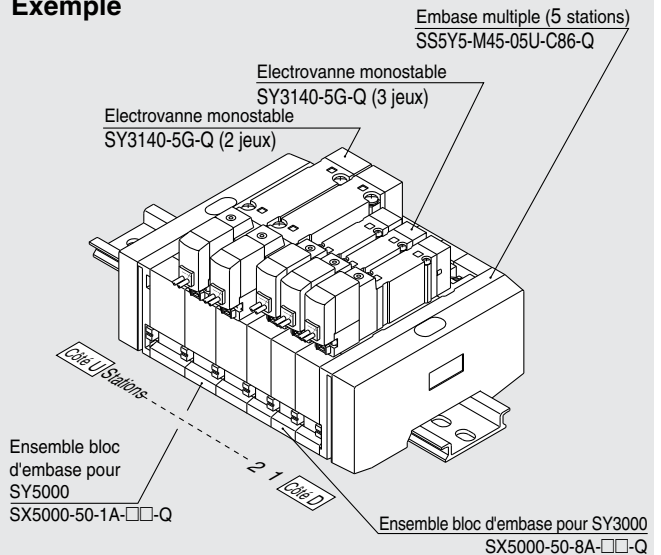
Raccords instantanés (en pouces)

Symb.	Raccordement
N33	SY5000 : Rac. instantané pour ø 5/32" SY3000 : Rac. instantané pour ø 5/32"
N37	SY5000 : Rac. instantané pour ø 5/32" SY3000 : Rac. instantané pour ø 1/4"
N73	SY5000 : Rac. instantané pour ø 1/4" SY3000 : Rac. instantané pour ø 5/32"
N77	SY5000 : Rac. instantané pour ø 1/4" SY3000 : Rac. instantané pour ø 1/4"
N93	SY5000 : Rac. instantané pour ø 5/16" SY3000 : Rac. instantané pour ø 5/32"
N97	SY5000 : Rac. instantané pour ø 5/16" SY3000 : Rac. instantané pour ø 1/4"
M	Combinés

* Si vous choisissez des caractéristiques combinées, indiquez-les séparément sur la fiche de caractéristiques de l'embase.

Comment commander l'ensemble embase pour vanne (exemple)

Exemple



SS5Y5-M45-05U-C86-Q 1 jeu (Réf. de l'embase de type M45).
*** SY3140-5G-Q 3 jeux (Réf. de la bobine simple)**
*** SY5140-5G-Q 2 jeux (Réf. de la bobine simple)**

* L'astérisque indique le symbole de l'ensemble. Ajoutez-le aux références de l'électrovanne, etc.

La disposition des vannes est numérotée à compter de la première station située du côté D sans que ne soit prise en compte la position de montage de l'ensemble de blocs d'ALIM./ECH. Lors de la commande, indiquez les références dans l'ordre en partant de la première station située sur le côté D. Cependant, si la disposition de la vanne s'avère complexe, veuillez remplir la fiche de caractéristiques de l'embase afin de nous en informer.

Pour passer commande

SY 5 2 40 5 L -Q

Série

3	SY3000
5	SY5000

Fonction

1	5/2 monostable
2	5/2 bistable
3	5/3 centre fermé
4	5/3 centre ouvert
5	5/3 centre sous pression

Types de bobine

-	Standard
T	Avec circuit d'éco. d'énergie (24 VCC 12 VCC uniq.)

* Le circuit d'économie d'énergie n'est pas disponible dans le cas □.

Tensions

Pour CC	Tension
5	24 VCC
6	12 VCC
V	6 VCC
S	5 VCC
R	3 VCC

* Pour le modèle W□, seule la tension CC est disponible.

Connexion électrique pour G, H, L, M et W

-	Sans indicateur lumineux ni protection de circuit
S	Avec protection de circuit
Z	Avec indicateur lumineux et protection de circuit
R	Avec protection de circuit (Modèle non-polarisé)
U	Avec ind. lumineux et protection de circuit (Mod. non-polarisé)

* Le circuit d'économie d'énergie est uniquement disponible pour le modèle "Z".

Connexion électrique

24, 12, 6, 5, 3 VCC			
Fil noyé	Connecteur encliquetable L	Connecteur encliquetable M	Connecteur M8 *
G : Longueur de câble 300 mm	L : Avec câble (Longueur 300 mm)	M : Avec câble (Longueur 300 mm)	WO : Sans câble de connecteur
H : Longueur de câble 600 mm	LN : Sans câble	MN : Sans câble	W□ : Avec câble de connecteur (Note 1)
	LO : Sans connecteur	MO : Sans connecteur	

* Modèles LN, MN : avec 2 cosses.

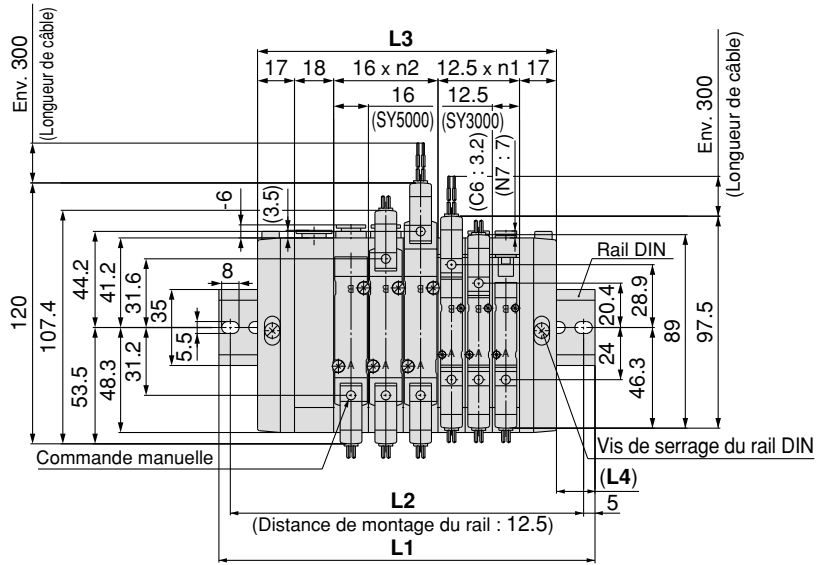
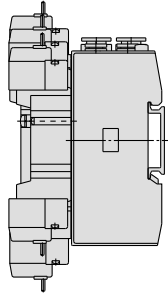
* Pour les câbles des connecteurs M8, reportez-vous en page 12.

* Le connecteur M8 modèle "WA" conforme à IEC 60947-5-2 est également disponible. Pour plus de détails, voir la page 211.

Note 1) Inscrivez les symboles des longueurs de câbles dans les □. Assurez-vous de remplir les cases en vous référant à la page 13.

Dimensions : Montage combiné

SS5Y5-M45- Stations U-□-Q

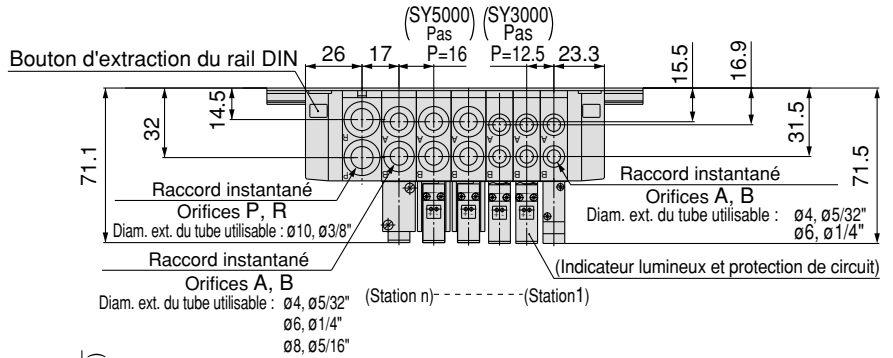


Dimension L : Formules pour L1, L4
 $L3 = 12.5 \times n1 + 16 \times n2 + 52$
 $M = \left(\frac{L3}{12.5} + 1 \right)$ Ne prenez pas en compte les décimales
 $L1 = 12.5 \times M + 23$
 $L2 = L1 - 10.5$
 $L4 = (L1 - L3) / 2$

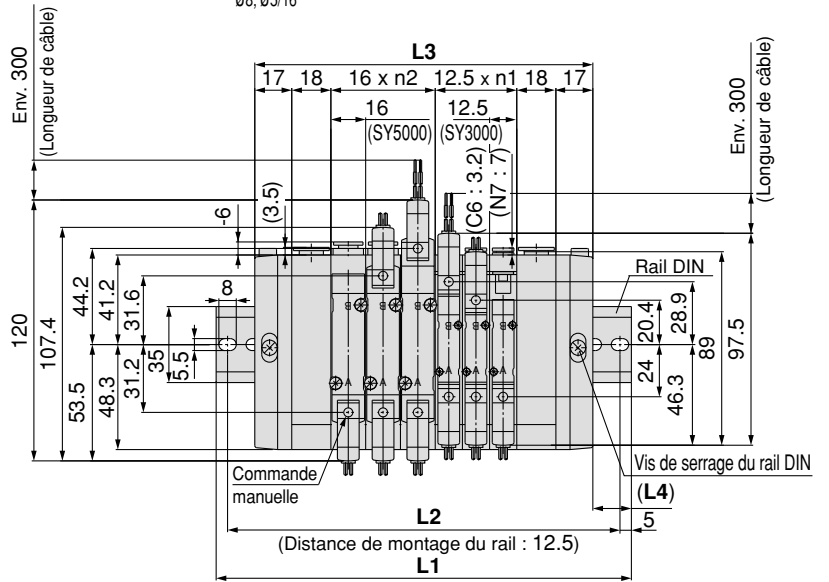
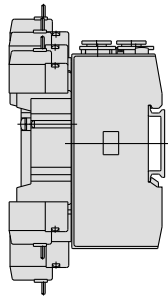
n1 = Nombre du SY3000
n1 = Nombre du SY3000



Note) Les dimensions L1 à L4 du SS5Y5-M45- Stations D-Q sont identiques à celles du SS5Y5-M45- Stations U-Q.

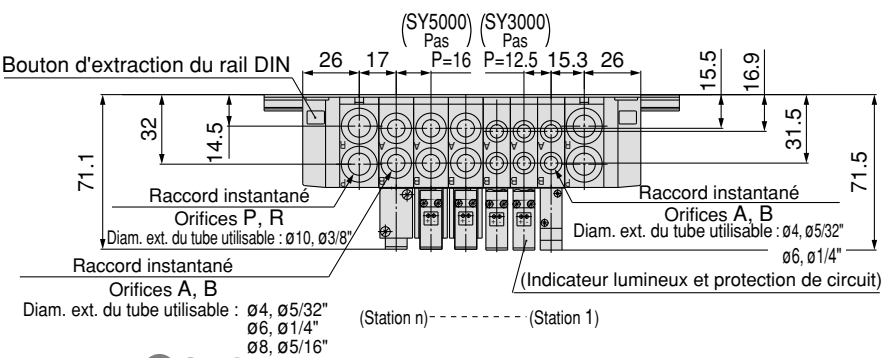


SS5Y5-M45- Stations B-□-Q



Dimension L : Formules pour L1, L4
 $L3 = 12.5 \times n1 + 16 \times n2 + 70$
 $M = \left(\frac{L3}{12.5} + 1 \right)$ Ne prenez pas en compte les décimales
 $L1 = 12.5 \times M + 23$
 $L2 = L1 - 10.5$
 $L4 = (L1 - L3) / 2$

n1 = Nombre du SY3000
n1 = Nombre du SY5000



Electrodistributeurs 3/2 et 5/2 et 5/3

Série SY5000/7000/9000, SY500

Exécutions spéciales

Connecteur DIN conforme à la norme EN-175301-803C (ancienne DIN 43650C)



Modèle de connecteur DIN conforme aux normes de pas de 8 mm entre les connecteurs DIN.

Pour passer commande

Série

5	SY500
---	-------

Séries

5	SY5000
7	SY7000
9	SY9000

Fonction

1	5/2 monostable
2	5/2 bistable
3	5/3 centre fermé
4	5/3 centre ouvert
5	5/3 centre sous pression

Type de corps

2	Montage en ligne
4	Montage sur embase
6	Montage en ligne, mod. à cassette

Note) La série SY9000 n'est pas disponible avec le modèle à cassette à montage en ligne.

Note) Pour la commande d'une électrovanne montée en ligne à l'unité, les vis de montage de l'embase et les joints ne sont pas fournis. Commandez-les séparément si nécessaire. (Pour plus de détails, reportez-vous à la p. 56.)

Fonction

1	Normalement ouvert
2	Normalement fermé

Fonction

3	Montage en ligne
5	Montage sur embase

Pilote

-	Pilote interne
R*	Pilote externe

* Montage sur embase uniq.

Tensions

Pour CC	
5	24 VCC
6	12 VCC
Pour CA (50/60 Hz)	
1	100 VCA
2	200 VCA
3	110 VCA [115 VCA]
4	220 VCA [230 VCA]

Indicateur lumineux et protection de circuit

-	Sans indicateur lumineux ni protection de circuit
S	Avec protection de circuit
Z	Avec indicateur lumineux et protection de circuit

* Le modèle YOZ n'est pas disponible.
* Pour les vannes de tension CA, il n'y a pas d'option "S". Elle est déjà intégrée au circuit redresseur.

Commande manuelle

-	Poussoir à impulsion sans verrouillage
D	Poussoir avec verrouillage
E	Poussoir verrouillable par manette

Orifice A

Symbole	Raccordement
-	Montage sur embase
01	1/8
C4	Rac. instantané pour ø4
C6	Rac. instantané pour ø6
C8	Rac. instantané pour ø8
N3	Rac. instantané pour ø5/32"
N7	Rac. instantané pour ø1/4"
N9	Rac. instantané pour ø5/16"

Taroudage

-	Rc
F	G
N	NPT
T	NPTF

Orifices A, B
Taroudage pour les montages en ligne.

Symbole	Raccordement	Série comp.
01	1/8	SY5000
02	1/4	SY7000
03	3/8	SY9000

Raccords instantanés (en mm)

Symbole	Raccordement	Série comp.
C4	Rac. instantané pour ø4	SY5000
C6	Rac. instantané pour ø6	
C8	Rac. instantané pour ø8	
C8	Rac. instantané pour ø8	SY7000
C10	Rac. instantané pour ø10	
C8	Rac. instantané pour ø8	SY9000
C10	Rac. instantané pour ø10	
C12	Rac. instantané pour ø10	

Raccords instantanés (en pouces)

Symbole	Raccordement	Série comp.
N3	Rac. instantané pour ø5/32"	SY5000
N7	Rac. instantané pour ø1/4"	
N9	Rac. instantané pour ø5/16"	
N9	Rac. instantané pour ø5/16"	SY7000
N11	Rac. instantané pour ø3/8"	
N9	Rac. instantané pour ø5/16"	SY9000
N11	Rac. instantané pour ø3/8"	

Pour montage sur embase

Symbole	Raccordement	Série comp.
-	Sans embase	
02	1/4 Avec embase	SY5000 SY7000
03	3/8 Avec embase	SY7000 SY9000
04	1/2 Avec embase	SY9000

V115 — **5** **Y** **□**

Tensions

Pour CC	
5	24 VCC
6	12 VCC
Pour CA (50/60 Hz)	
1	100 VCA
2	200 VCA
3	110 VCA [115 VCA]
4	220 VCA [230 VCA]

Indicateur lumineux et protection de circuit

-	Sans indicateur lumineux ni protection de circuit
S	Avec protection de circuit
Z	Avec indicateur lumineux et protection de circuit

* Le modèle YOZ n'est pas disponible.
* Pour les vannes de tension CA, il n'y a pas d'option "S". Elle est déjà intégrée au circuit redresseur.

Connexion électrique

Y	Connecteur	Avec connecteur
YO	DIN	Sans connecteur

Pour commander le pilote

V115 — **5** **Y** **□**

Tensions

Pour CC	
5	24 VCC
6	12 VCC
Pour CA (50/60 Hz)	
1	100 VCA
2	200 VCA
3	110 VCA [115 VCA]
4	220 VCA [230 VCA]

Indicateur lumineux et protection de circuit

-	Sans indicateur lumineux ni protection de circuit
S	Avec protection de circuit
Z	Avec indicateur lumineux et protection de circuit

* Le modèle YOZ n'est pas disponible.
* Pour les vannes de tension CA, il n'y a pas d'option "S". Elle est déjà intégrée au circuit redresseur.

Connexion électrique

Y	Connecteur	Avec connecteur
YO	DIN	Sans connecteur

Référence du connecteur DIN

Sans indicateur lumineux	SY100-82-1	
Avec indicateur lumineux		
Tensions	Symb. de la tension	Réf.
24 VCC	24VN	SY100-82-3-05
12 VCC	12VN	SY100-82-3-06
100 VCA	100VN	SY100-82-3-01
200 VCA	200VN	SY100-82-3-02
110 VCA (115 VCA)	110VN	SY100-82-3-03
220 VCA (230 VCA)	220VN	SY100-82-3-04

⚠ Précaution

- Soyez prudent lors du raccordement car la norme IP65 (protection) ne sera plus respectée si vous utilisez un câble autre que le câble flexible robuste de la taille (ø3.5 à ø7.5) recommandé. Assurez-vous également de serrer l'écrou de fixation et la vis de serrage avec le couple recommandé. Serrez l'écrou et la vis de réglage avec le couple recommandé. Pour tout ce qui concerne l'utilisation du connecteur DIN (procédures de raccordement et de changement des connexions électriques, précautions, compatibilité des câbles, schéma de circuit), reportez-vous à l'Annexe 9.
- Le connecteur DIN de type D avec un pas de 9.4 mm entre les bornes n'est pas interchangeable.
- Pour le distinguer du connecteur DIN de type D, un "N" est ajouté après le symbole de la tension. (Pour les pièces du connecteur sans indicateur lumineux, le "N" n'est pas indiqué. Veuillez vous référer à la plaque d'identification.)
- Les dimensions sont identiques à celles du connecteur DIN de type D.
- Lorsque seul le pilote est remplacé, "V115-□D" est interchangeable avec "V115-□Y". Ne remplacez pas V114 (G, L, M) par le modèle SY115 (connecteur DIN), et inversement.

Exécutions spéciales : Série SY3000/5000/7000/9000, SY300/500

Connecteur M8 conforme à IEC60947-5-2



Connecteur M8 conforme à la norme IEC60947-5-2.

Pour passer commande

Fonction

3	Montage en ligne
5	Montage sur embase

Fonction

1	Normalement ouvert
2	Normalement fermé

Série

3	SY300
5	SY500

Orifice A

Symbole	Raccordement	Séries compatibles
-	Sans embase	-
M5	M5	SY300
O1	1/8	SY500
C4	Raccord inst. pour ø4	SY300
C5	Raccord inst pour ø6	SY300
C6	Raccord inst pour ø8	SY500
C8	Raccord inst pour ø8	SY500
N3	Raccord inst pour 5/32"	SY300
N7	Raccord inst pour 1/4"	SY300
N7	Raccord inst pour 1/4"	SY500
N9	Raccord inst pour 5/16"	SY500

Type de taraudage

-	Rc
F	G
N	NPT
T	NPTF

Distributeur 3/2
(Distributeur 5/3 et 5/2 à montage combiné)

Distributeur 5/3 et 5/2

Série

3	SY3000
5	SY5000
7	SY7000
9	SY9000

Fonction

1	5/2 monostable
2	5/2 bistable
3	5/3 centre fermé
4	5/3 centre ouvert
5	5/3 centre sous pression

Modèle de corps

2	Montage en ligne
4	Montage sur embase
6	Montage en ligne, modèle à cassette

Note) La série SY9000 n'est pas disponible avec le modèle à cassette à montage en ligne.

Note) Pour la commande d'un électrodistributeur montée en ligne à l'unité, les vis de montage de la barrette et les joints ne sont pas fournis. Commandez les séparément si nécessaire. (Pour plus de détails, reportez-vous à la p. 56.)

Pilotage

-	Pilotage interne
R*	Pilotage externe

* Montage sur embase uniquement.

Connexion électrique

WAO : Sans câble ni connecteur
WA□ : Avec câble et connecteur

Note : □ indique la longueur de câble. Reportez-vous aux précautions spécifiques du produit 8.

Tension nominale

Pour CC

5	24 Vcc
6	12 Vcc
V	6 Vcc
S	5 Vcc
R	3 Vcc

Indicateur lumineux/protection de circuit

-	Sans indicateur lumineux ni protection de circuit
S	Avec protection de circuit
Z	Avec indicateur lumineux et protection de circuit
R	Avec protection de circuit (Modèle non-polarisé)
U	Avec indicateur lumineux et protection de circuit (Modèle non-polarisé)

Commande manuelle

-	Poussoir à impulsion non verrouillable
D	Poussoir avec verrouillage
E	Poussoir verrouillable par manette

Raccordement A, B

Taraudage pour les montages en ligne.

Symbole	Raccordement	Séries compatibles
M5	M5	SY3000
O1	1/8	SY5000
O2	1/8	SY7000
O3	3/8	SY9000

Taille des raccords instantanés (dimensions en mètres)

Symbole	Raccordement	Séries compatibles
C4	Raccord inst. pour ø4	SY3000
C6	Raccord inst. pour ø6	SY3000
C4	Raccord inst. pour ø4	SY5000
C6	Raccord inst. pour ø6	SY5000
C8	Raccord inst. pour ø8	SY5000
C8	Raccord inst. pour ø8	SY7000
C10	Raccord inst. pour ø10	SY7000
C8	Raccord inst. pour ø8	SY9000
C10	Raccord inst. pour ø10	SY9000
C12	Raccord inst. pour ø10	SY9000

Raccords instantanés (en pouces)

Symbole	Raccordement	Séries compatibles
N3	Raccord inst. pour ø 5/32"	SY3000
N7	Raccord inst. pour ø 1/4"	SY3000
N3	Raccord inst. pour ø 5/32"	SY5000
N7	Raccord inst. pour ø 1/4"	SY5000
N9	Raccord inst. pour ø 5/16"	SY5000
N9	Raccord inst. pour ø 5/16"	SY7000
N11	Raccord inst. pour ø 3/8"	SY7000
N9	Raccord inst. pour ø 5/16"	SY9000
N11	Raccord inst. pour ø 3/8"	SY9000

Pour montage sur embase

Symbole	Raccordement	Séries compatibles
-	Sans embase	-
O1	1/8 Avec embase	SY3000
O2	1/4 Avec embase	SY5000 SY7000
O3	3/8 Avec embase	SY7000 SY9000
O4	1/2 Avec embase	SY9000

Pour commander le pilote

V111 — 5 WAO □

Tension nominale

Pour CC

5	24 Vcc
6	12 Vcc
V	6 Vcc
S	5 Vcc
R	3 Vcc

Connexion électrique

WAO	Sans câble ni connecteur
WA□	Avec câble et connecteur

Note : □ indique la longueur de câble. Reportez-vous aux précautions spécifiques du produit 8.

Indicateur lumineux/protection de circuit

-	Sans indicateur lumineux ni protection de circuit
S	Avec protection de circuit
Z	Avec indicateur lumineux/protection de circuit
R	Avec protection de circuit (Modèle non-polarisé)
U	Avec indicateur lumineux et protection de circuit (Modèle non-polarisé)

Electrodistributeurs 5/2 et 5/3

Série SY3000/5000/7000/9000

Exécutions spéciales montage en ligne

Pilote externe/Viton pour la vanne principale



Pilote externe monté en ligne

Electrovannes compatibles : Série SY3□²/₆0, SY5□²/₆0, SY7□²/₆0

Réf. du modèle **SY** ³/₅ ²/₆ 0 - X20-Q

● Entrée identique au standard.

Plage de pression d'utilisation (MPa)

Plage de pression d'utilisation	-100 kPa à 0.7
Pression de pilotage	0.25 à 0.7

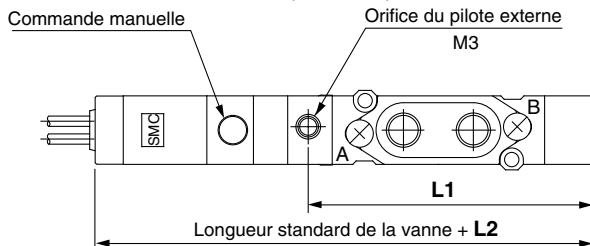
Dimensions : Pour SY3□²/₆0, SY5□²/₆0, SY7□²/₆0

Dimensions SY3000 rallongé de 6.5 mm
SY5000 et SY7000 rallongé de 10 mm.

Orifice du pilote externe

Série	Raccordement
SY3000	M3
SY ² / ₇ 000	M5

Dimensions : Pour SY3□60, SY5□60, SY7□60

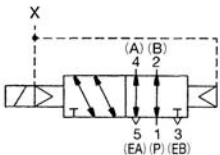


Dimensions/Position du pilote externe.

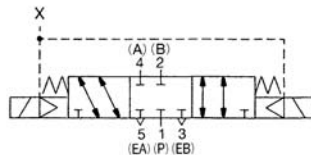
Série	Dimensions L1	Dimensions L2
SY3000	41.5	6.5
SY5000	60.4	9
SY7000	71.9	9

Symbole JIS

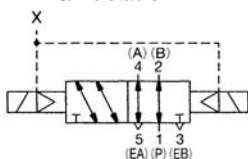
Montage en ligne
5/2 monostable



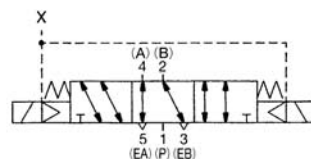
5/3 centre fermé



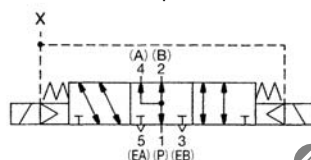
5/2 bistable



5/3 centre ouvert



5/3 centre sous pression



Caractéristique Viton de la vanne principale

Le Viton est utilisé pour les parties en gomme de la vanne principale afin que celle-ci puisse être utilisée dans des applications telles que celles indiquées ci-après.

- L'utilisation d'un lubrifiant autre que l'huile de turbine recommandé implique un risque de dysfonctionnement dû au gonflement des joints du tiroir.

Electrovannes compatibles : Série SY3□²/₆0, SY5□²/₆0, SY7□²/₆0, SY9□²/₆0

Mod. n° **SY** ³/₅ ²⁰/₄₀ ⁶⁰/₆₀ - X90-Q

● Entrée identique au standard.




Caractéristiques et performance identiques aux produits standard.



Série SY

Consignes de sécurité

Ce manuel d'instruction a été rédigé pour prévenir des situations dangereuses pour les personnels et les équipements. Les précautions énumérées dans ce document sont classées en trois grandes catégories : "**Précaution**", "**Attention**" ou "**Danger**". Afin de respecter les règles de sécurité, reportez-vous aux normes ISO 4414 ^{Note 1)} et JIS B 8370 ^{Note 2)} ainsi qu'à tous les textes en vigueur à ce jour.

- | | |
|---|---|
|  Précaution : | Une erreur de l'opérateur pourrait entraîner des blessures ou endommager le matériel. |
|  Attention : | Une erreur de l'opérateur pourrait entraîner des blessures graves ou mortelles. |
|  Danger : | Dans des cas extrêmes, la possibilité d'une blessure grave ou mortelle doit être prise en compte. |

Note 1) ISO 4414 : Fluides pneumatiques--Règles générales relatives aux systèmes.

Note 2) JIS B 8370 : Règles générales concernant l'équipement pneumatique.

Attention

1 La compatibilité des équipements pneumatiques est sous la responsabilité de la personne qui a conçu le système pneumatique et qui a défini ses caractéristiques.

Lorsque les produits en question sont utilisés dans certaines conditions, leur compatibilité avec le système considéré doit être basée sur ses caractéristiques après analyses et tests pour être en adéquation avec le cahier des charges. Les performances attendues et l'assurance de la sécurité seront de la responsabilité de la personne qui a déterminé la compatibilité du système. Cette personne est tenue de réviser en permanence l'adéquation de tous les éléments spécifiés en se référant au dernier catalogue et en accordant toute l'attention nécessaire aux possibilités de défaillance de l'équipement lors de la configuration d'un système.

2 Seules les personnes formées à la pneumatique pourront intervenir sur les équipements et machines utilisant l'air comprimé.

L'air comprimé est très dangereux pour les personnes qui ne sont pas familiarisées à cette énergie. Des opérations telles que le câblage, la manipulation et la maintenance des systèmes pneumatiques ne devront être effectuées que par des personnes formées à la pneumatique.

3 Ne jamais intervenir sur des machines ou composants pneumatiques sans s'être assurés que tous les dispositifs de sécurité ont été mis en place.

- 1.L'inspection et la maintenance des équipements ou machines ne devront être effectuées que si ces équipements ont été mis en "sécurité".
- 2.Si un équipement ou une machine pneumatique doit être déplacé, s'assurer que celui-ci a été mis en "sécurité", couper l'alimentation en pression et purger tout l'équipement.
- 3.Lors de la remise sous pression, prendre garde aux mouvements des différents actionneurs etc.

4 Consultez SMC si un produit doit être utilisé dans l'un des cas suivants :

- 1.Conditions et plages de fonctionnement en dehors de celles données dans les catalogues.
- 2.Utilisation des composants en ambiance nucléaire, matériel embarqué (train, air, navigation, véhicules,...), équipements médicaux, alimentaires, équipements de sécurité, de presse.
- 3.Equipements pouvant avoir des effets néfastes ou dangereux pour l'homme, les biens ou les animaux.



Précautions communes aux électrodistributeurs 4/2, 4/3 et 5/2, 5/3 1

Veillez lire ces consignes avant l'utilisation.

Conception

Attention

1. Fonctionnement de l'actionneur

Si un actionneur tel qu'un vérin doit être commandé en utilisant une vanne, prenez les mesures nécessaires afin de prévenir les risques potentiels dérivés du fonctionnement de l'actionneur.

2. Arrêt intermédiaire

Si une électrovanne 5/3 à centre fermé est utilisée pour arrêter le piston d'un vérin à une position intermédiaire, un arrêt précis du piston à une position prédéterminée est impossible en raison de la compressibilité de l'air. De plus, les électrovannes et les vérins n'étant pas garantis contre les fuites zéro, il se peut qu'il ne soit pas possible de maintenir longtemps la position d'arrêt. Veuillez consulter SMC s'il est nécessaire de maintenir longtemps la position d'arrêt.

3. Effet de la contre-pression lors de l'utilisation d'une embase

Soyez prudent lorsque les vannes sont utilisées sur une embase, car un dysfonctionnement de l'actionneur peut se produire en raison de la contre-pression.

Soyez extrêmement prudent si une vanne 5/3 centre ouvert est utilisée, ou si vous actionnez un vérin à simple effet. Pour éviter tout dysfonctionnement, prévoyez des mesures de prévention telles qu'un ensemble d'entretoise d'ECH. ou une embase d'ECH. individuel.

4. Maintien de la pression (vide compris)

Comme les vannes peuvent présenter des fuites d'air, elles ne peuvent être utilisées dans des applications telles que le maintien de pression (vide compris) dans un récipient à pression.

5. Le produit ne peut pas être utilisé comme vanne d'arrêt d'urgence, etc.

Les vannes présentées dans ce catalogue ne sont pas conçues pour les applications de sécurité comme l'arrêt d'urgence. Si les vannes sont utilisées dans ce type de systèmes, il vous faudra adopter en complément d'autres mesures de sécurité fiables.

6. Espace réservé à l'entretien

Prévoyez un espace suffisant autour de l'installation pour permettre les travaux d'entretien (démontage de la vanne, etc).

7. Purge de la pression résiduelle

Prévoyez une fonction de purge de la pression résiduelle pour les tâches de maintenance. En particulier lors de l'utilisation de vannes 5/3 à centre fermé, assurez-vous que la pression résiduelle entre la vanne et le vérin est bien évacuée.

8. Applications du vide

Lorsqu'une vanne est utilisée comme vacuostat, etc., prenez des mesures afin d'éviter l'aspiration de poussières externes ou d'autres contaminants provenant des ventouses et des orifices d'échappement, etc. Par ailleurs, une vanne à pilote externe devrait être utilisée. Contactez SMC pour l'emploi d'une vanne à pilote interne ou à commande pneumatique, etc.

9. A propos de l'utilisation d'un modèle bistable

Lors de la première utilisation d'un modèle bistable, les actionneurs peuvent se déplacer dans une direction imprévue en fonction de la position de commutation de la vanne. Prenez des mesures de protection contre d'éventuels dangers dus au fonctionnement de l'actionneur.

Conception

10. A propos de la ventilation

Si une vanne est utilisée à l'intérieur d'un panneau de commande scellé, assurez une ventilation afin de prévenir toute augmentation de la pression provoquée par l'air expulsé à l'intérieur du panneau de commande ou une augmentation de température imputable à la chaleur dégagée par la vanne.

Sélection

Attention

1. Vérifiez les caractéristiques

Les produits repris dans ce catalogue sont conçus pour être utilisés dans des systèmes à air comprimé (vide compris). Ne les faites pas fonctionner à des pressions ou températures, etc. en dehors des plages de caractéristiques, car cela peut les endommager ou entraîner des dysfonctionnements. (Reportez-vous aux caractéristiques).

Contactez SMC en cas d'utilisation d'un fluide différent de l'air comprimé (vide compris).

2. Longues périodes d'activation continue

- Une activation en continu de la vanne sur une période prolongée peut altérer les performances de l'électrovanne et des équipements périphériques en raison de l'augmentation de la température due à la génération de chaleur par la bobine. Consultez SMC si les vannes sont appelées à être activées de façon continue pendant des périodes de temps prolongées ou si la période d'activation journalière est plus longue que la période de non-activation. Il est également possible de réduire le temps d'activation en utilisant des vannes de type N.O. (normalement ouvert).

- Si les électrovannes sont montées dans un panneau de commande, adoptez les mesures nécessaires contre la chaleur excessive, de manière à ce que les températures se maintiennent à l'intérieur de la plage de spécification de la vanne. Soyez particulièrement prudent si trois stations ou plus alignées séquentiellement sur l'embase sont activées de façon continue, car il se produira une augmentation considérable de la température. (Concernant les caractéristiques CA, étant donné que les produits compatibles sont disponibles séparément, veuillez contacter SMC).



Précautions communes aux électrodistributeurs

4/2, 4/3 et 5/2, 5/3 2

Veuillez lire ces consignes avant l'utilisation.

Sélection

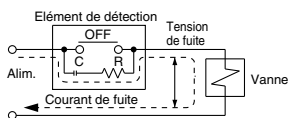
⚠ Précaution

1. Activation momentanée

Si une électrovanne bistable doit fonctionner avec une activation momentanée, elle doit être activée pendant au moins 0.1 seconde. Cependant, en fonction des conditions de la charge secondaire, elle doit être activée jusqu'à ce que le vérin atteigne la position de fin de course.

2. Tension de fuite

Lors de l'utilisation d'une résistance en parallèle avec l'élément de commutation ou d'un élément C-R (protection de circuit) pour la protection de l'élément de commutation, la tension de fuite augmente en raison de la circulation du courant de fuite dans la résistance ou l'élément C-R. Limitez la quantité de tension de fuite résiduelle à la valeur suivante :



Bobine CC Elle doit être de 3% ou moins de la tension nominale

Bobine CA Elle doit être de 8% ou moins de la tension nominale

3. Actionnement de l'électrovanne pour CA avec sortie statique (sortie SSR, TRIAC, etc.)

1) Fuite de tension

Lors de l'utilisation d'un circuit de protection (élément C-R) pour la protection de l'élément de sortie, un faible courant électrique continue à circuler bien que l'appareil soit sur OFF. Cela empêche la vanne de revenir dans sa position initiale. Dans les cas où la tolérance est dépassée comme expliqué ci-dessus, installez une résistance plus importante.

2) Charge admissible minimum (Courant de charge mini.)

Lorsque la consommation électrique d'une vanne est équivalente ou inférieure au volume de charge admissible mini. de l'élément de sortie ou si la marge est réduite, il se peut que l'élément de sortie ne commute pas normalement. Veuillez contacter SMC.

4. Protection de circuit

Lorsqu'un circuit de protection contient des diodes spéciales telles qu'un varistor, une tension résiduelle proportionnelle aux éléments de protection ainsi que la tension nominale persistent. Par conséquent, tenez compte de la protection de circuit du contrôleur. La tension résiduelle des diodes est d'environ 1 V.

5. Fonctionnement à faible température

Sauf indiqué dans les caractéristiques de chaque vanne, le fonctionnement est possible jusqu'à -10°C mais des mesures doivent être prises pour éviter la solidification ou le gel du condensat et de l'humidité, etc.

6. Utilisation dans des applications de soufflage de l'air

Lorsque vous utilisez l'électrovanne pour souffler de l'air, utilisez un modèle à pilote externe. Notez que la chute de tension provoquée par le soufflage peut affecter les vannes à pilote interne si vous utilisez des pilotes internes et externes sur la même embase.

Par ailleurs, lorsque l'air comprimé compris dans la plage de pression des caractéristiques est appliqué à l'orifice du pilote externe, et qu'une électrovanne double est utilisée pour le soufflage, les bobines doivent normalement être activées lorsque l'air est soufflé.

Sélection

7. Position de montage

Joint élastique : Voir les caractéristiques de la série.

Montage

⚠ Attention

1. Si les fuites d'air augmentent ou si le produit ne fonctionne pas correctement, arrêtez-le.

Vérifiez les conditions de montage après avoir raccordé l'air et l'électricité. Après l'installation, procédez au test de fuite et de fonctionnement.

2. Manuel d'instructions

Le montage et l'utilisation du produit ne peuvent avoir lieu qu'après avoir lu attentivement le manuel d'instructions. Assurez-vous que le manuel est toujours à portée de main.

3. Peinture et revêtement

Les mises en garde ou caractéristiques imprimées ou fixées sur le produit ne doivent pas être effacées, éliminées ou recouvertes.

Consultez SMC si des éléments résineux doivent être peints, car les solvants de la peinture peuvent avoir un effet négatif.

Raccordement

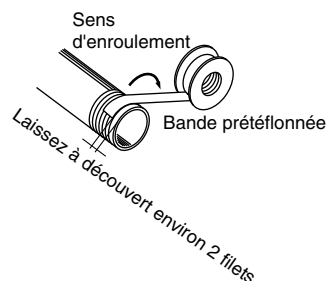
⚠ Précaution

1. Préparation préliminaire au raccordement

Avant le raccordement de la tuyauterie, soufflez-y de l'air ou nettoyez-la à l'eau de manière à éliminer tous les copeaux, l'huile de coupe et autres dépôts à l'intérieur des tubes.

2. Teflonnage

Lorsque vous vissez les raccords aux tubes, etc., éliminez les copeaux du filetage du tube et des débris de joints de la vanne. De plus, si vous utilisez de la bande prétéflonnée, laissez 1.5 à 2 filets à découvert.



3. Vannes à centre fermé

En cas d'utilisation de vannes à centre fermé, assurez-vous qu'il n'existe pas de fuites d'air dans la tuyauterie entre les vannes et les vérins.



Précautions communes aux électrodistributeurs

4/2, 4/3 et 5/2, 5/3 3

Veuillez lire ces consignes avant l'utilisation.

Raccordement

Précaution

4. Vissage

Lors de la connexion des raccords aux vannes, serrez comme indiqué ci-après.

1) Pour les modèles M3 et M5

- Si vous utilisez les raccords SMC, suivez les instructions ci-dessous. Après avoir serré à la main, serrez d'un 1/4 (M3), 1/6 (M5) de tour supplémentaire à l'aide d'un outil de serrage approprié. Cependant, si vous utilisez un raccord miniature, appliquez 1/4 de tour supplémentaire à l'aide d'un outil de serrage après l'avoir serré à la main. Pour les raccords munis de joints en 2 points, par ex. les coudes et tés universels, appliquez 1/2 tour supplémentaire.

Note) Un serrage excessif peut entraîner une fuite d'air due à la rupture des filets du raccord ou à la déformation des joints. Toutefois, le serrage insuffisant des raccords peut également amener les raccords à se détacher et causer une fuite d'air.

- Si vous n'utilisez pas les raccords SMC, suivez les instructions données par le fabricant concerné.

2) Pour les raccords taraudés Rc

Serrez avec le couple de serrage approprié indiqué ci-dessous.

Couple de serrage du raccordement

Taraudage	Couple de serrage adéquat N·m
1/8	7 à 9
1/4	12 à 14
3/8	22 à 24
1/2	28 à 30
3/4	28 à 30
1	36 à 38
1 1/4	40 à 42
1 1/2	48 à 50
2	48 à 50

5. Raccordement de la tuyauterie aux produits

Lors du raccordement de la tuyauterie au produit, reportez-vous au manuel d'instructions spécifique de chacune afin d'éviter toute erreur quant à l'orifice d'alimentation.

Câblage

Précaution

1. Polarité

Lorsque vous connectez une électrovanne à caractéristique CC dotée d'un circuit de protection (avec indicateur lumineux), vérifiez s'il existe ou non une polarité. S'il y a une polarité, prenez en compte les points suivants.

Sans diode de protection de polarité intégrée (circuit de protection compris) :

S'il y a une erreur de polarité, la diode de la vanne, l'élément de commutation du dispositif de contrôle ou l'équipement d'alimentation, etc., peut être endommagé.

Avec une diode de protection de la polarité :

En cas d'erreur de polarité, il ne sera pas possible d'actionner la vanne.

Câblage

2. Tension appliquée

Lorsque l'électrovanne est alimentée en électricité, assurez-vous d'appliquer la tension appropriée. Une tension incorrecte peut provoquer des dysfonctionnements ou endommager les bobines.

3. Vérifiez les raccordements.

Une fois le câblage terminé, assurez-vous que les raccordements sont corrects.

Lubrification

Précaution

1. Lubrification

[Joint élastique]

- La vanne a été lubrifiée d'origine à vie et ne requiert aucune lubrification ultérieure.
- Si elle venait à être lubrifiée, utilisez de l'huile hydraulique de classe 1 (sans additifs), ISO VG32. Cependant, toute lubrification entamée doit être achevée, car une perte du lubrifiant original peut entraîner un dysfonctionnement. Veuillez contacter SMC concernant l'huile hydraulique de classe 2 (avec additifs), ISO VG32.

Alimentation en air

Attention

1. Utilisez de l'air propre.

N'utilisez pas d'air comprimé chargé en produits chimiques, en huiles synthétiques, en sels ou en gaz corrosifs, etc., car cela peut entraîner des dysfonctionnements.

Précaution

1. Installez des filtres à air

Installez des filtres d'air en amont des vannes. Un niveau de filtrage 5 µm ou inférieur doit être choisi.

2. Installez un sécheur, un refroidisseur de sortie ou un purgeur de condensat (séparateur d'eau), etc.

L'air contenant trop de condensats peut entraîner un dysfonctionnement de la vanne et des autres équipements pneumatiques. Pour éviter cela, installez un sécheur, un refroidisseur de sortie, un séparateur d'eau, etc.

3. Si trop de poussières de carbone sont générées, éliminez-les en installant des filtres microniques en amont des vannes.

Si trop de poussières de carbone sont générées par le compresseur, elles peuvent adhérer à l'intérieur des vannes et entraîner un dysfonctionnement.

Reportez-vous au catalogue "SMC Best Pneumatics" pour plus de détails concernant la qualité de l'air comprimé."



Précautions communes aux électro distributeurs

4/2, 4/3 et 5/2, 5/3 4

Veillez lire ces consignes avant l'utilisation.

Milieu d'utilisation

Attention

1. N'utilisez pas les vannes dans une atmosphère contenant des gaz corrosifs, des produits chimiques, de l'eau salée, de l'eau, de la vapeur et où il existe un contact direct avec l'une de ces substances.
2. Les produits avec la protection IP65 (selon IEC60529) sont protégés contre la poussière et l'eau, toutefois ils ne peuvent pas être utilisés dans l'eau.
Prenez des mesures afin d'éviter l'eau et la poussière de pénétrer par l'orifice d'échappement.
3. Les produits conformes à IP65 satisfont les caractéristiques car les produits sont montés correctement. Assurez-vous de lire les précautions spécifiques à chaque produit.
4. N'utilisez pas le produit dans un milieu explosif.
5. Ne pas utiliser dans des milieux soumis à des vibrations ou impacts. Vérifiez les spécifications dans la section principale du catalogue.
6. Un cache de protection, etc., doit être utilisé afin de protéger les vannes du rayonnement solaire direct.
7. Protégez les vannes contre la chaleur radiante dégagée par les sources de chaleur proches.
8. Adoptez les mesures de protection appropriées dans les milieux en contact avec des gouttes d'eau, de l'huile ou des projections de soudure, etc.
9. Si les électrovannes sont montées dans un panneau de commande ou sont activées pendant des périodes de temps prolongées, adoptez les mesures nécessaires contre la chaleur excessive, de manière à ce que les températures se maintiennent à l'intérieur de la plage de spécification de la vanne.

Entretien

Attention

1. Appliquez les procédures d'entretien comme décrit dans le manuel d'instructions.
Une mauvaise manipulation pourrait endommager le produit ou provoquer des dysfonctionnements.
2. Démontage de l'équipement et ALIM./ECH. de l'air comprimé
Si l'équipement est retiré, assurez-vous d'abord que les mesures opportunes ont été prises pour éviter toute chute de pièces ou mouvement brusque de l'équipement, etc. Coupez ensuite l'alimentation électrique et la pression, et expulsez tout l'air comprimé du système en utilisant sa fonction d'échappement de la pression résiduelle.
De plus, dans le cas des vannes 5/3 centre fermé, l'air comprimé peut s'accumuler entre les vannes et les vérins, et devra être expulsé de façon similaire.
Lorsque l'équipement doit être redémarré après un remontage ou un remplacement, assurez-vous d'abord que les mesures opportunes ont été prises pour prévenir toute secousse des actionneurs, etc., puis assurez-vous que l'équipement fonctionne normalement.
3. Utilisation occasionnelle
La vanne doit être mise en marche au moins une fois tous les 30 jours afin d'éviter des dysfonctionnements. (Soyez vigilant en ce qui concerne l'alimentation en air).
4. Commande manuelle
Si la commande manuelle est utilisée, l'équipement connecté s'active. Garantisiez la sécurité avant toute utilisation.

Précaution

1. Nettoyage de la purge

Éliminez régulièrement les condensats du filtre.



Série SY

Précautions spécifiques au produit 1

Veillez lire ces consignes avant l'utilisation.

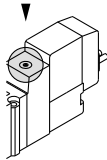
Reportez-vous aux pages Précautions 1 à 5 pour les précautions et les consignes de sécurité.

Commande manuelle

⚠ Attention

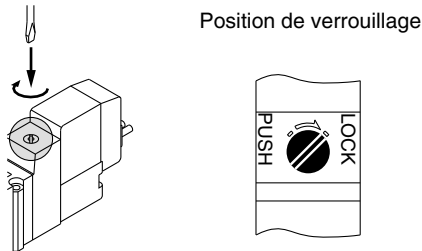
■ Pousoir à impulsion [Standard]

Appuyez dans le sens de la flèche



■ Pousoir verrouillable [Type D]

Tout en appuyant, tournez dans le sens de la flèche.
S'il n'est pas tourné, vous pouvez l'actionner de la même manière que le modèle sans verrouillage.

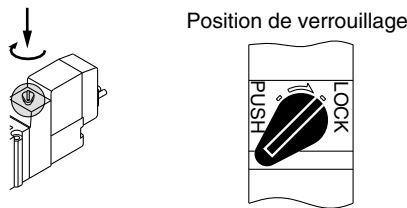


⚠ Précaution

Si vous utilisez un tournevis pour le modèle à verrouillage D, employez un tournevis d'horloger et ne forcez pas.
[Couple de serrage : Inférieur à 0.1 N·m]

■ Pousoir verrouillable par manette [Type E]

Tout en appuyant, tournez dans le sens de la flèche.
S'il n'est pas tourné, vous pouvez l'actionner de la même manière que le modèle sans verrouillage.



⚠ Précaution

Lors du verrouillage de la commande manuelle sur les modèles à pousoir verrouillable (D, E), assurez-vous de pousser avant de tourner.
Le fait de tourner sans avoir poussé au préalable peut endommager la commande manuelle et causer des problèmes tels que des fuites d'air, etc.

Electrovannes avec caractéristiques 200/220 VCA

⚠ Attention

Les électrovannes avec les caractéristiques CA pour le connecteur DIN et les connecteurs L/M sont munies d'un circuit redresseur intégré à la section pilote pour actionner la bobine CC. Dans le cas des vannes à pilote ayant les caractéristiques 200 et 220 VCA, le redresseur intégré génère de la chaleur lorsqu'il est activé. La surface peut devenir chaude selon l'état d'activation. Par conséquent, ne touchez pas les électrovannes.

Régleur d'échappement

⚠ Précaution

Avec la série SY, la vanne du pilote et la vanne principale partagent un échappement commun au sein de la vanne. Pour cette raison, n'obstruez pas l'orifice d'échappement lors de la mise en place de la tuyauterie.

Séries SY3000/5000/7000/9000 Utilisées comme vanne 3/2

⚠ Précaution

Si vous utilisez une vanne 5/2, 5/3 comme vanne 3/2
Les séries SY3000/5000/7000/9000 peuvent être utilisés comme vannes 3/2 normalement fermées N.F ou normalement ouvertes N.O en bouchant l'un des orifices du vérin (A ou B) avec un bouchon. Cependant, elles devront être utilisées avec les orifices d'échappement ouvert. (Reportez-vous aux pages 117 à 182 pour les électrovannes 3/2.)

Pos. du bouchon	Orifice B	Orifice A
Configuration	N.F.	N.O.
Nombre de bobines	Simple	Simple
	Double	Double



Série SY

Précautions spécifiques au produit 2

Veillez lire ces consignes avant l'utilisation.

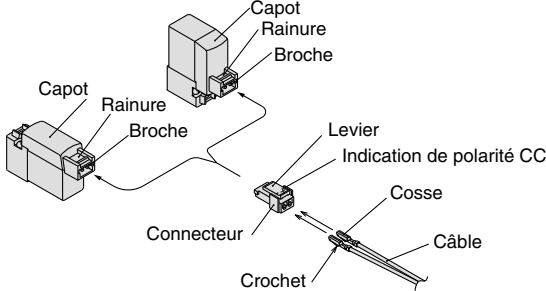
Reportez-vous aux pages Précautions 1 à 5 pour les précautions et les consignes de sécurité.

Utilisation d'un connecteur encliquetable

⚠ Précaution

1. Insertion et extraction des connecteurs

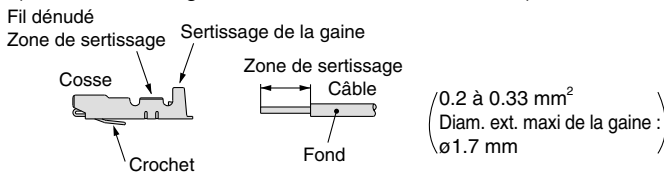
- Pour insérer un connecteur, maintenez le levier et le connecteur entre vos doigts et insérez-le en ligne droite sur les broches de l'électrovanne de manière à ce que le cliquet du levier s'introduise dans la rainure et se bloque.
- Pour extraire un connecteur, faites sortir le cliquet de la rainure en poussant le levier vers le bas avec votre pouce, puis tirez le connecteur vers l'extérieur.



2. Sertissage du câble et des cosses

Laissez 3.2 à 3.7 mm à découvert à l'extrémité des câbles, insérez les extrémités des fils correctement dans les cosses, puis sertissez-les à l'aide d'un outil de sertissage. Assurez-vous ensuite que les gaines des câbles ne pénètrent pas dans la zone de sertissage des fils.

(Outil de sertissage : Réf. du modèle DXT170-75-1)



3. Insertion et extraction des câbles avec cosses

• Insertion

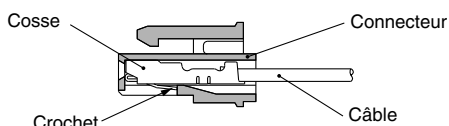
Insérez les cosses à l'intérieur des orifices carrés du connecteur (indications + et -), et enfoncez-les complètement jusqu'à ce qu'elles se bloquent par accrochage dans les sièges du connecteur.

(Lorsqu'elles sont complètement enfoncées, leurs crochets s'ouvrent et elles se bloquent automatiquement). Vérifiez ensuite si elles sont bloquées en tirant légèrement les câbles.

• Extraction

Pour extraire une cosse d'un connecteur, tirez le câble tout en faisant pression sur le crochet de la cosse à l'aide d'une tige à pointe fine (env. 1 mm).

Si la cosse doit être réutilisée, ouvrez d'abord le crochet vers l'extérieur.



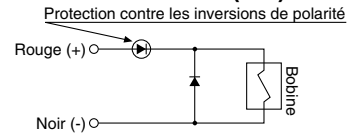
Protection de circuit

⚠ Précaution

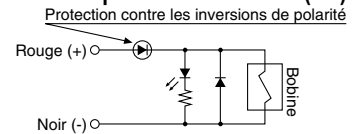
<Pour CC>

Fil noyé, connecteur encliquetable L/M

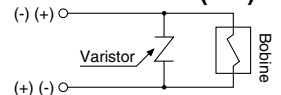
■ Standard (avec polarité) Avec protection de circuit (□S)



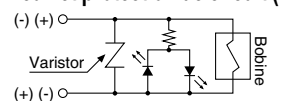
■ Avec ind. lumineux/protection de circuit (□Z)



■ Modèle non polarisé Avec protection de circuit (□R)



■ Avec ind. lumineux et protection de circuit (□U)

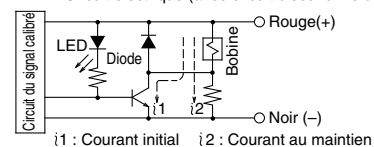


- Connectez le modèle standard selon les indications de polarité + et -.
- Etant donné que les caractéristiques autres que les standards 24 et 12 VCC n'ont pas de diode de protection de la polarité, prenez garde à ne pas vous tromper de polarité.
- Prêtez attention à la fluctuation de tension admissible car il y a une chute de tension d'environ 1 V pour les vannes sans protection de polarité. (Pour plus de détails, référez-vous aux caractéristiques de la vanne concernée).
- Lorsque le câblage est réalisé d'origine, le câble positif (+) est rouge et le négatif (-) est noir.

■ Avec circuit d'économie d'énergie

La consommation d'énergie est réduite de 1/4, diminuant ainsi la puissance requise afin de maintenir la vanne à l'état activé. (Le temps d'activation effective est supérieur à 62 ms à 24 VCC).

Circuit électrique (avec circuit d'économie d'énergie)

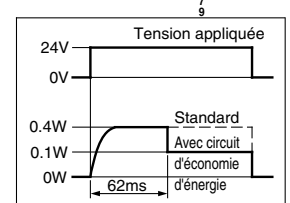


Fonctionnement

Avec le circuit mentionné ci-dessus, la consommation de courant lors du maintien est réduite pour économiser de l'énergie. Veuillez vous reporter aux données concernant l'ondulation électrique ci-dessous.

- Veillez à ne pas inverser la polarité car aucune diode de prévention des inversions de polarité n'est fournie pour le circuit de protection.
- Prêtez attention à la fluctuation de la tension admissible car il y a une chute de 0.5 V due au transistor. (Pour plus de détails, référez-vous aux caractéristiques de la vanne concernée).

(Ondulation électrique du modèle à économie d'énergie du SY² 300T)





Série SY

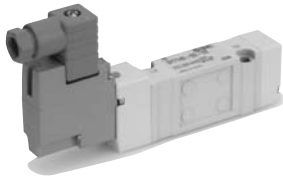
Précautions spécifiques au produit 3

Veillez lire ces consignes avant l'utilisation.

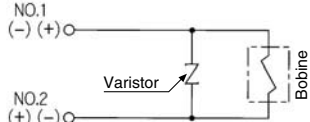
Reportez-vous aux pages Précautions 1 à 5 pour les précautions et les consignes de sécurité.

Protection de circuit

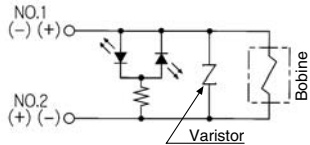
Connecteur DIN



Avec protection de circuit (DS)



Avec indicateur lumineux et protection de circuit (DZ)



Le connecteur DIN n'a pas de polarité.

Connecteur M8

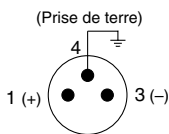
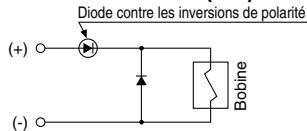


Schéma électrique de la broche du côté de l'électrovanne (Pour le modèle W)

■ Standard (sans polarité) Avec protection de circuit (□S).



Avec indicateur lumineux et protection de circuit (□Z)

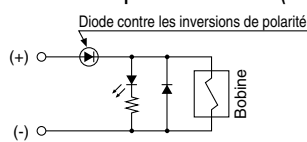


Schéma électrique de la broche du côté de l'électrovanne (Pour le modèle WA)

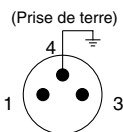
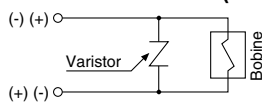
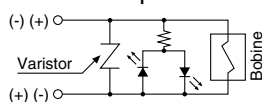


Schéma électrique de la broche du côté de l'électrovanne (Pour le modèle W)

■ Modèle non polarisé Avec protection de circuit (□R)



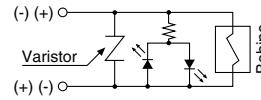
Avec indicateur lumineux et protection de circuit (□U)



- Avec le modèle standard : connectez + à 1 et - à 3 pour modèle W, et + à 4 et - à 3 pour le modèle WA, selon la polarité.
- Pour les tensions CC autre que 12 V et 24 V, un câblage incorrect peut endommager le circuit de protection.
- Prêtez attention à la fluctuation de la tension admissible car il y a une chute de tension d'environ 1 V pour les vannes sans protection de polarité. (Pour plus de détails, référez-vous aux caractéristiques de la vanne concernée).

Connexion encliquetable

Circuit pour modèle sans polarité (FU)



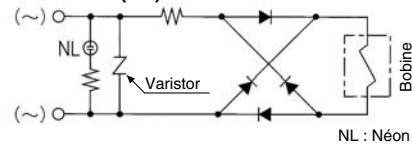
La vanne à connexion encliquetable n'a pas de polarité, il est donc possible d'utiliser pour les embases multiples positives (SS5Y₃-45□) et négatives leur modèle commun (SS5Y₃-45□).

<Pour CA>

(Il n'y a pas de type "S" car la génération de surtension est évitée à l'aide d'un redresseur).

Connecteur DIN

Avec indicateur lumineux (DZ)



Note) La protection de circuit du varistor a une tension résiduelle correspondant à l'élément de protection et à la tension nominale ; par conséquent, protégez le côté contrôleur des surtensions. La tension résiduelle de la diode est d'environ 1 V.



Série SY

Précautions spécifiques au produit 4

Veillez lire ces consignes avant l'utilisation.

Reportez-vous aux pages Précautions 1 à 5 pour les précautions et les consignes de sécurité.

Longueur du câble du connecteur encliquetable

⚠ Précaution

La longueur standard est de 300 mm. Néanmoins les longueurs suivantes sont également disponibles.

Pour commander le connecteur

Pour CC : **SY100-30-4A** 

Sans câble : **SY100-30-A**

(avec connecteur et 2 cosses uniq.)

•Pour passer commande

Indiquez séparément les références de l'électrovanne sans connecteur et de l'ensemble connecteur avec capot de protection.

<Exemple> Longueur de câble 2000 mm

Pour CC

SY3120-5LO-M5

SY100-30-4A-20

● Longueur de câble

-	300 mm
6	600 mm
10	1000 mm
15	1500 mm
20	2000 mm
25	2500 mm
30	3000 mm
50	5000 mm

Utilisation du connecteur DIN

⚠ Précaution

Raccord

1. Desserrez la vis de serrage et retirez le connecteur du bornier de l'électrovanne.
2. Après avoir retiré la vis de serrage, insérez un tournevis à tête plate, etc. dans la rainure à la base du bornier et faites levier pour séparer le bornier du boîtier.
3. Desserrez les vis du bornier (vis à tête fendue) sur le bornier, insérez le fil des câbles dans les borniers selon la méthode de connexion, puis fixez-les fermement avec les vis des borniers.
4. Fixez le câble en serrant l'écrou de fixation.

⚠ Précaution

Lors du raccordement, notez que l'utilisation d'un câble robuste autre que celui recommandé ($\varnothing 3.5$ à $\varnothing 7$) ne satisfait pas la norme IP65 (protection). Assurez-vous également de serrer l'écrou de fixation et la vis de serrage avec le couple recommandé.

Changement du sens de la connexion

Après avoir séparé le bornier du boîtier, le sens de l'entrée du câble peut être modifié en fixant le boîtier dans le sens souhaité (4 sens à intervalles de 90°).

* Si le produit est équipé d'un indicateur lumineux, veillez à ne pas endommager ce dernier avec les câbles.

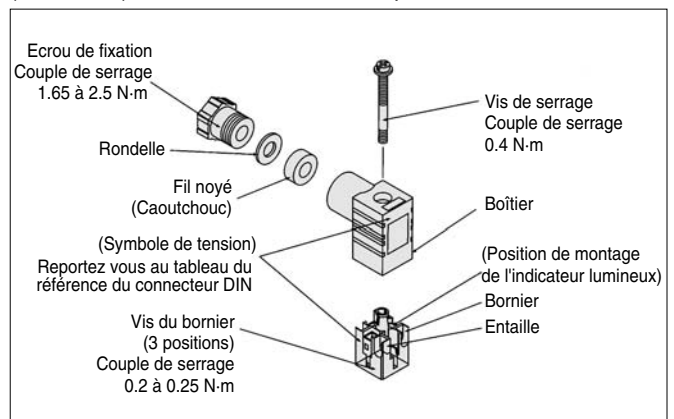
Précautions

Branchez et débranchez le connecteur verticalement sans l'incliner vers un côté.

Câble compatible

Diam. ext. du fil : $\varnothing 3.5$ à $\varnothing 7$

(Référence) 0.5 mm^2 , 2 fils ou 3 fils, équivalent de JIS C 3306





Série SY

Précautions spécifiques au produit 5

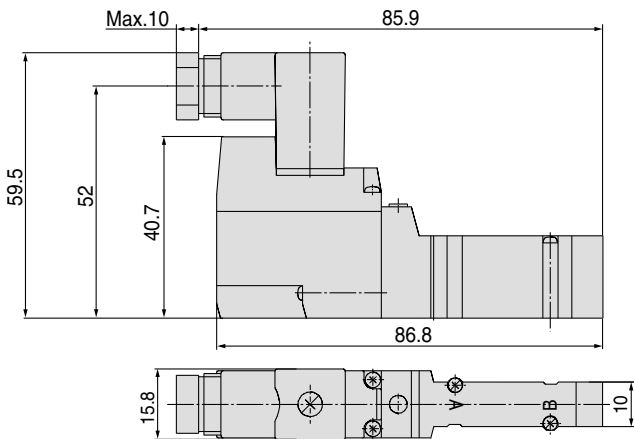
Veillez lire ces consignes avant l'utilisation.

Reportez-vous aux pages Précautions 1 à 5 pour les précautions et les consignes de sécurité.

Série SY300, SY3000 Utilisation du connecteur DIN

⚠ Précaution

- SMC fournit un connecteur DIN (modèle à montage en ligne avec embase) pour les séries SY300 et SY3000. Il ne peut être assemblé à une embase standard car la largeur du connecteur DIN (15.8 mm) est supérieure à celle du corps de la vanne (10 mm). Contactez SMC si vous souhaitez l'utiliser avec une embase. Veillez également noter que les fixations F1 et F2 ne peuvent être montées.



Référence du connecteur DIN

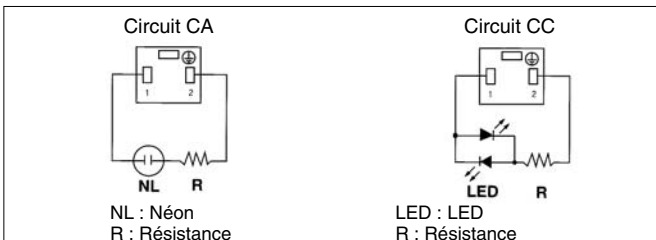
⚠ Précaution

Sans indicateur lumineux SY100-61-1

Avec indicateur lumineux

Tensions	Symbole de la tension	Réf.
24 VCC	24 V	SY100-61-3-05
12 VCC	12 V	SY100-61-3-06
100 VCA	100 V	SY100-61-2-01
200 VCA	200 V	SY100-61-2-02
110 VCA	110 V	SY100-61-2-03
220 VCA	220 V	SY100-61-2-04

Schéma de circuit avec indicateur lumineux



Note) Reportez-vous à la page 212 pour le connecteur DIN (Y) conforme à la norme EN-175301-803C (ancienne DIN 43650C).

Connecteur avec capot de protection

⚠ Précaution

Ensemble connecteur avec capot de protection contre les poussières.

- Efficace pour prévenir les courts-circuits dus à l'entrée de corps étrangers dans le connecteur.
- Le caoutchouc en chloroprène d'usage électrique, qui offre une résistance aux intempéries et une isolation électrique remarquables, est utilisé comme matériau pour le capot. Toutefois, évitez le contact avec l'huile de coupe, etc.
- Design simple et compact grâce au câble de forme arrondie.

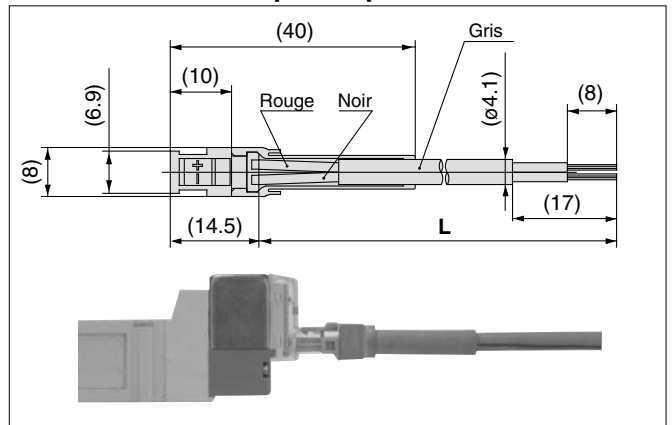
Pour passer commande

SY100-68-A-□

• Longueur de câble (L)

-	300 mm
6	600 mm
10	1000 mm
15	1500 mm
20	2000 mm
25	2500 mm
30	3000 mm
50	5000 mm

Connecteur avec capot de protection dimensions



Pour passer commande

Indiquez la référence du connecteur encliquetable de l'électrovanne sans connecteur ainsi que celle de l'ensemble connecteur avec capot.

<Exemple 1> Longueur de câble 2000 mm

SY3120-5LOZ-M5-Q
SY100-68-A-20

<Exemple 2> Longueur du câble de 300 mm (standard)

SY3120-5LPZ-M5-Q

□ Symbole du connecteur avec capot

* Dans ce cas, la référence de l'ensemble connecteur avec capot n'est pas requise.



Série SY

Précautions spécifiques au produit 6

Veuillez lire ces consignes avant l'utilisation.

Reportez-vous aux pages Précautions 1 à 5 pour les précautions et les consignes de sécurité.

Connexion encliquetable

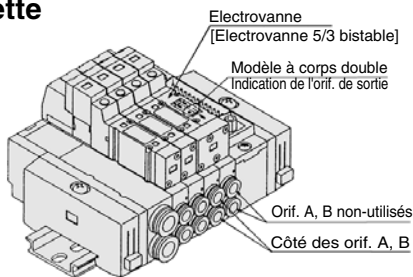
⚠ Précaution

■ Lorsqu'une vanne bistable est utilisée (Modèle à corps double : SY³245-□FU) sur une embase à connexion encliquetable (SS5Y³-45(N)□), deux stations d'embase par vanne sont nécessaires.

La sortie des orifices A et B s'effectuera par le bloc de l'embase du côté indiqué par une flèche sur le dessus de l'électrovanne. Disposez donc la tuyauterie du côté indiqué par la flèche. Bien que le côté "T" ne soit pas utilisé, l'emploi d'un bouchon n'est pas nécessaire puisqu'il est scellé avec une vanne.

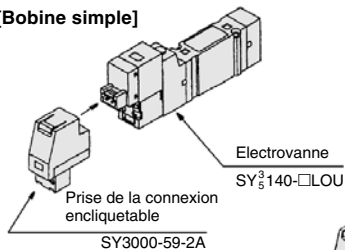
(Toutefois, utilisez un bouchon pour les orifices A et B s'il existe un risque que de la poussière s'introduise dans l'appareil. (Reportez-vous à la page 138.)

Vanne pour barrette SS5Y³-45 (N)□

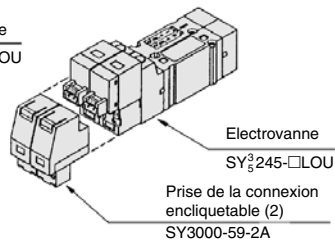


Les électrovannes à connexion encliquetable sont constituées d'une électrovanne sans polarité et d'une prise à connexion encliquetable. Lorsque vous les commandez séparément, indiquez les références suivantes.

[Bobine simple]



[Electrovanne 5/3 bistable] Corps double



Note) L'utilisation d'une vanne autre que celle sans polarité peut entraîner des dysfonctionnements.

Rail DIN pour les séries SY7000/9000

⚠ Précaution

Le rail DIN utilisé avec les séries SY7000 et SY9000 est plus robuste que celui utilisé avec les séries SY3000 et SY5000. Utilisez ce rail DIN exclusivement avec les séries SY7000 et SY9000. De plus, si vous utilisez un rail DIN autre que celui fourni par SMC, reportez-vous à la section de montage de l'embase ci-dessous, et montez-le en utilisant la méthode prescrite pour le montage latéral ou arrière indépendamment du sens du montage.

Montage sur embase

⚠ Précaution

Pour le montage horizontal avec écrous de l'embase sur rails DIN de types 23, 43, 45, 45□ et 60, si la totalité du dessous du rail DIN est en contact avec la surface de montage, le rail DIN peut être utilisé en sécurisant les deux extrémités du rail DIN. Cependant, pour toute autre méthode de montage ou pour une mise en place du rail vers l'arrière ou latérale, sécurisez le rail DIN à l'aide d'écrous disposés à intervalles réguliers comme indiqué ci-après : de 2 à 5 stations, sécurisez en deux points, de 6 à 10 stations en 3 points, de 11 à 15 stations en 4 points, et de 16 à 20 stations en 5 points. En outre, même lors d'un montage horizontal, si la surface de montage est soumise aux vibrations, etc. prenez les mêmes mesures qu'indiqué ci-dessus. Si le rail est sécurisé en un nombre de points inférieur à celui mentionné, il se peut que le rail ou l'embase se torde ou se déforme et provoque des dysfonctionnements tels que des fuites d'air.

Par ailleurs, lors de l'utilisation de vis de montage du rail DIN sur le dessous du corps de la vanne à embase (Dimension L3 dans le tableau des dimensions), la hauteur de la tête de la vis doit être la suivante.

Type 23, 43 (SY9000) : 8 mm maxi.

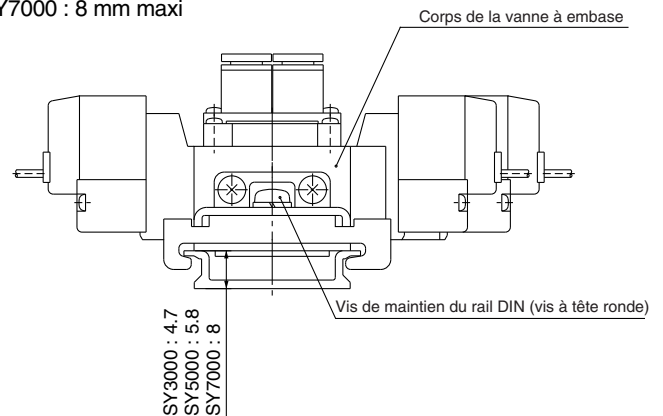
Type 45 (SY3000, 5000) : 5.8 mm maxi.

Pour le type 60 :

SY3000 : 4.7 mm maxi.

SY5000 : 5.8 mm maxi.

SY7000 : 8 mm maxi



[Modèle représenté : type 60]



Série SY

Précautions spécifiques au produit 7

Veillez lire ces consignes avant l'utilisation.

Reportez-vous aux pages Précautions 1 à 5 pour les précautions et les consignes de sécurité.

Raccords instantanés

Précaution

Le pas déterminé pour chacun des raccords de la série SY (P, A, B, etc.) est basé sur l'hypothèse que les raccords instantanés de la série KJ seront employés. C'est pour cela que d'autres raccords pourraient entraîner des interférences en fonction du modèle et de la taille. Les dimensions doivent être vérifiées dans le catalogue des raccords avant toute utilisation.

• Fixation/Retrait du tube des raccords instantanés

1) Fixation du tube

1. Prenez un tube en parfait état et coupez-le à angle droit. Pour couper le tube, utilisez un coupe-tube TK-1, 2 ou 3. N'utilisez pas de pinces, de ciseaux, etc. Avec d'autres outils, le tube pourrait être coupé en diagonale ou s'aplatir, etc. Cela pourrait empêcher une installation en toute sécurité et provoquer des problèmes tels que des fuites ou le détachement des tubes. Utilisez un tube un peu plus long que nécessaire.
2. Introduisez lentement le tube dans le raccord en vous assurant qu'il est bien fixé.
3. Après avoir inséré le tube, tirez légèrement pour confirmer qu'il ne peut pas se détacher. S'il n'est pas fixé fermement dans le raccord, le tube pourrait se détacher et le raccord pourrait présenter des fuites.

2) Retrait du tube

1. Appuyez sur la commande manuelle en faisant pression de façon uniforme sur la collerette.
 2. Tirez sur le tube tout en maintenant la collerette enfoncée. Si vous n'appuyez pas suffisamment sur la commande manuelle, la pression sur le tube sera excessive et il vous sera difficile de le détacher.
 3. Si vous prévoyez d'utiliser à nouveau un tube usagé, coupez le segment qui a été endommagé avant de le réinstaller. Si le segment endommagé du tube est utilisé tel quel, cela pourrait entraîner des problèmes tels que des fuites d'air ou des difficultés pour enlever le tube.
- Le pas déterminé pour chacun des raccords de la série SY (A, B, etc.) est basé sur l'hypothèse de l'utilisation des raccords instantanés de la série KJ. C'est pour cela que d'autres raccords pourraient entraîner des interférences en fonction du modèle et de la taille. Les dimensions doivent être conservées dans le catalogue des raccords avant de les utiliser.

Autres marques de tube

Précaution

1. Lors de l'utilisation de tubes autres que ceux de SMC, confirmez que les caractéristiques concernant la tolérance au niveau du diamètre externe du tube sont respectées.

- | | |
|----------------------|----------------|
| 1) Tube nylon | à ± 0.1 mm |
| 2) Tube polyamide | à ± 0.1 mm |
| 3) Tube polyuréthane | à $+0.15$ mm |
| | à -0.2 mm |

N'utilisez pas de tubes n'admettant pas cette tolérance au niveau du diamètre externe. En effet, il se peut qu'il ne soit pas possible de les raccorder ou qu'ils génèrent des problèmes tels que des fuites d'air ou le détachement des tubes.

Connecteur M8

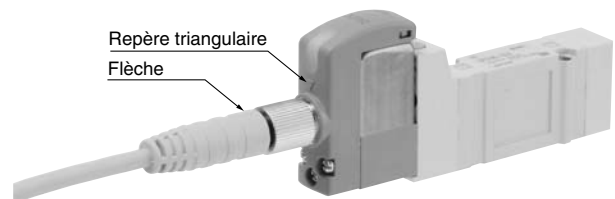
Précaution

1. Les modèles de connecteur M8 ont un degré de protection IP65 contre la poussière et l'eau. Cependant veuillez noter que ces produits ne sont pas prévus pour être utilisés dans l'eau. Choisissez un câble de connecteur de SMC (V100-49-1-□) ou un connecteur de type capteur FA, avec 3 broches et un taraudage M8 conforme à la norme NECA4202 (IEC60947-5-2) de la Nippon Electric Control Equipment Association Standard.. Assurez-vous que le diam. ext. du connecteur est inférieur ou égal à 10.5 mm lors de l'utilisation avec l'embase de la série SY3000. S'il est supérieur à 10.5 mm, il ne peut pas être monté en raison de sa taille.
2. N'utilisez pas d'outil pour monter le connecteur, car cela pourrait l'endommager. Serrez seulement manuellement. (0.4 à 0.6 N·m)
3. Une force excessive sur le câble du connecteur empêchera de satisfaire le degré de protection IP65. Prenez garde et n'appliquez pas de force supérieure ou égale à 30 N.

Précaution

La non conformité avec la norme IP65 peut être due à l'utilisation de connecteurs différents de ceux mentionnés ci-dessus ou à un serrage insuffisant.

Montage du câble de connecteur



Note) Le câble de connecteur doit être monté dans le bon sens.

Assurez-vous que la flèche figurant sur le connecteur se trouve face au triangle figurant sur la vanne si vous utilisez le câble de connecteur SMC (V100-49-1-□).

Evitez de le presser dans la mauvaise direction au risque d'endommager la broche.



Série SY

Précautions spécifiques au produit 8

Veillez lire ces consignes avant l'utilisation.

Reportez-vous aux pages Précautions 1 à 5 pour les précautions et les consignes de sécurité.

Connecteur M8

⚠ Précaution

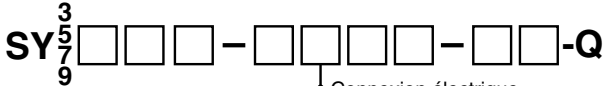
■ Câble de connecteur

- Le câble de connecteur pour M8 peut être commandé comme indiqué ci-après.

Pour passer commande

- Commander une électrovanne et un câble de connecteur en même temps.

(Le câble de connecteur sera livré avec l'électrovanne).



Connexion électrique

W1, WA1 : Longueur de câble 300 mm

W2, WA2 : Longueur de câble 500 mm

W3, WA3 : Longueur de câble 1000 mm

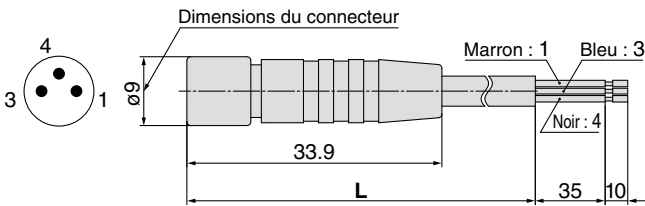
W4, WA4 : Longueur de câble 2000 mm

W7, WA7 : Longueur de câble 5000 mm

Ex. 1) Longueur du câble : 300 mm

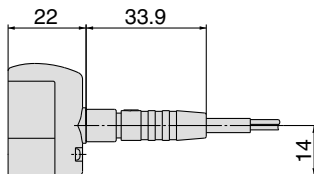
SY312-5W1ZE-C4-Q
Symbolique de la connexion électrique

- Commander le câble de connecteur uniquement.



Longueur du câble (L)	Réf.
300 mm	V100-49-1-1
500 mm	V100-49-1-2
1000 mm	V100-49-1-3
2 000 mm	V100-49-1-4
5000 mm	V100-49-1-7

[Dimensions une fois installé]



Montage de l'électrovanne

⚠ Précaution

Montez-la de sorte que les joints ne glissent ou ne se déforment pas, puis serrez avec le couple de serrage indiqué ci-dessus.

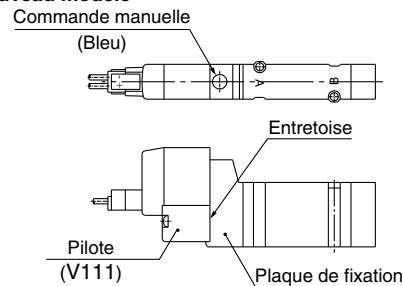
Modèle	Taille du taraudage	Couple de serrage
SY3000	M2	0.16 N·m
SY5000	M3	0.8 N·m
SY7000	M4	1.4 N·m
SY9000	M3	0.8 N·m

Remplacement du pilote

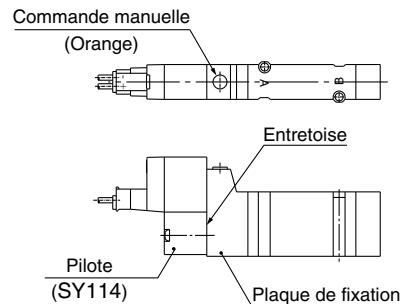
⚠ Précaution

Les vannes à pilote de cette série ont été améliorées afin d'offrir d'excellents résultats concernant l'économie d'énergie. Cependant, suite à cette amélioration, ces nouvelles vannes ne sont plus compatibles avec les vannes à pilote conventionnelles utilisées avec cette interface. Consultez SMC pour le remplacement de ces vannes à pilote, dans le cas de la commande manuelle (signalée en orange) de la plaque de fixation.

Nouveau modèle



Modèle conventionnel





Série SY

Précautions spécifiques au produit 9

Veuillez lire ces consignes avant l'utilisation.

Reportez-vous aux pages Précautions 1 à 5 pour les précautions et les consignes de sécurité.

Interface régulateur

⚠ Précaution

Caractéristiques

Modèle d'interface régulateur	ARBY3000-□-P-2	ARBY3000-□-A ¹ _{B¹} -2	ARBY5000-□-P-2	ARBY5000-□-A ¹ _{B¹} -2	ARBY7000-□-P-2	ARBY7000-□-A ¹ _{B¹} -2
Electrovanne compatible	SY3□40(R)		SY5□40(R)		SY7□40(R)	
Raccord de réglage	P	A B	P	A B	P	A B
Plage de pression	0.1 à 0.7 MPa					
Pression d'utilisation maxi	0.7 MPa					
Fluide	Air					
Température d'utilisation	50°C maxi					
Orifice de connexion du manomètre	M5					
Masse W (g)	Avec manomètre		66.8 g		110.8 g	
	Avec bouchon		60.4 g		103.2 g	
Surf. équivalente côté ALIM. ^(Note 3)	P → A,B		7.61 mm ²		13.54 mm ²	
Surf. équivalente côté ECH. ^(Note 3)	A,B → EA,EB		10.1 mm ²		15.71 mm ²	

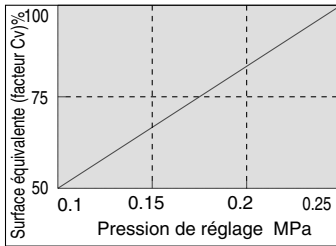
Note 1) Effectuez la mise sous pression du régulateur d'interface depuis l'orifice P de l'embase.

Note 2) Avec les vannes à centre fermé ou centre de pression, la pression ne peut être réglée que depuis l'orifice P.

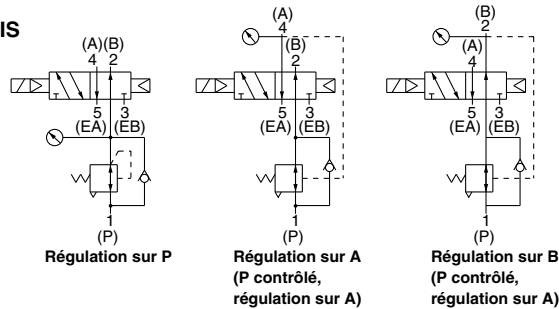
Note 3) Surface équivalente, sans que l'orifice de réglage ne soit pris en compte, lorsqu'une pression primaire de 0.5 MPa est fournie et que des régulateurs sont montés sur des électrovannes (5/2) et sur l'embase. En ce qui concerne l'orifice de réglage, reportez vous au "Débit".

Note 4) La masse indiquée pour les vannes prend en compte le joint et les vis de fixation

Note 5) Si les orifices A et B sont régulés (l'orifice P est contrôlé et les orifices A, B régulés), la surface équivalente (facteur Cv) de l'orifice régulé et le passage non régulé (P vers B et P vers A) diminuent tel qu'indiqué dans le graphique ci-dessous lorsque la pression est réglée à 0.25 MPa ou moins.

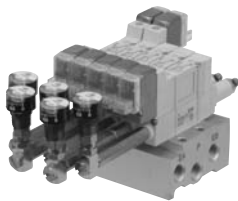


Symbole JIS



Pour commander des interfaces régulateurs

ARBY3000-05-P-2



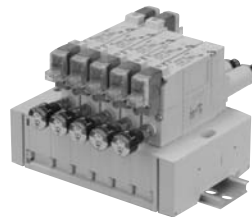
- **Raccord de réglage**

P	Orifice P
A1	Orifice A (P contrôlé, régulation de l'orif. A)
B1	Orifice B (P contrôlé, régulation de l'orif. B)
- **Orif. de raccordement du manomètre**

05	Manomètres (G15-10-01) [pour les stations impaires]
06	Manomètres (G15-10-01) [pour les stations paires]
M1	Bouchon (M-5P)

Note) Veuillez noter que pour la série ARBY3000 avec manomètre, les références pour les stations paires ou impaires diffèrent pour éviter les interférences entre les manomètres lorsqu'ils sont installés sur l'embase.

ARBY5000-00-P-2

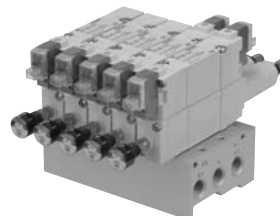


- **Raccord de réglage**

P	Orifice P
A1	Orifice A (P contrôlé, régulation de l'orif. A)
B1	Orifice B (P contrôlé, régulation de l'orif. B)
- **Orif. de raccordement du manomètre**

00	Manomètre (G15-10-01)
M1	Bouchon (M-5P)

ARBY7000-00-P-2



- **Raccord de réglage**

P	Orifice P
A1	Orifice A (P contrôlé, régulation de l'orif. A)
B1	Orifice B (P contrôlé, régulation de l'orif. B)
- **Orif. de raccordement du manomètre**

00	Manomètre (G15-10-01)
M1	Bouchon (M-5P)



Série SY

Précautions spécifiques au produit 10

Veillez lire ces consignes avant l'utilisation.

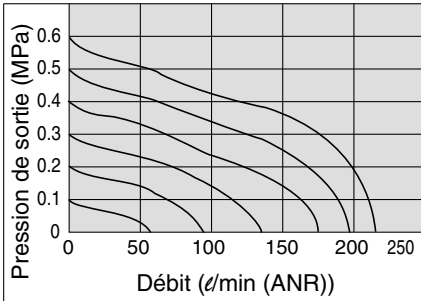
Reportez-vous aux pages Précautions 1 à 5 pour les précautions et les consignes de sécurité.

Débit

(Conditions : Pression d'entrée 0.7 MPa lorsqu'une électrovanne 5/2 est montée).

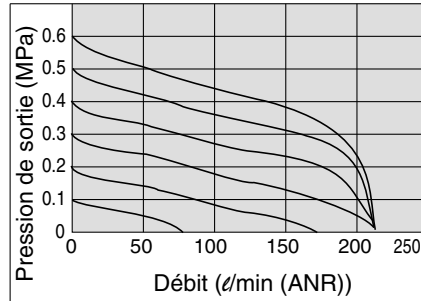
ARBY3000

Régulation sur P (P → A, B)



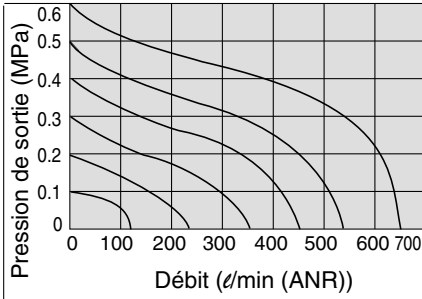
Régulation sur A1 (P → A),

Régulation sur B1 (P → B)



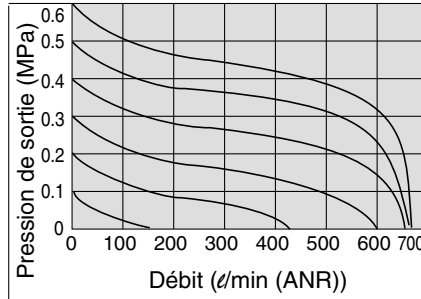
ARBY5000

Régulation sur P (P → A, B)



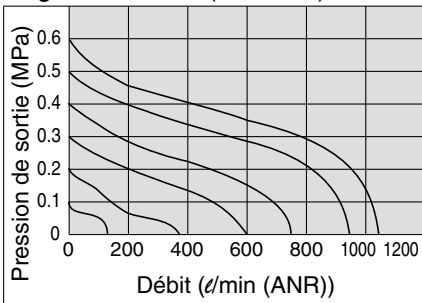
Régulation sur A1 (P → A),

Régulation sur B1 (P → B)



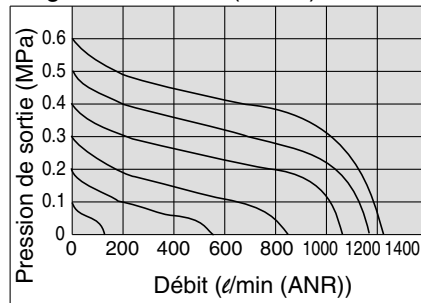
ARBY7000

Régulation sur P (P → A, B)



Régulation sur A1 (P → A),

Régulation sur B1 (P → B)





EUROPEAN SUBSIDIARIES:



Austria

SMC Pneumatik GmbH (Austria).
Girakstrasse 8, A-2100 Korneuburg
Phone: +43 2262-62280, Fax: +43 2262-62285
E-mail: office@smc.at
http://www.smc.at



France

SMC Pneumatique, S.A.
1, Boulevard de Strasbourg, Parc Gustave Eiffel
Bussy Saint Georges F-77607 Mame La Vallée Cedex 3
Phone: +33 (0)1-6476 1000, Fax: +33 (0)1-6476 1010
E-mail: contact@smc-france.fr
http://www.smc-france.fr



Netherlands

SMC Pneumatics BV
De Ruyterkade 120, NL-1011 AB Amsterdam
Phone: +31 (0)20-5318888, Fax: +31 (0)20-5318880
E-mail: info@smcpneumatics.nl
http://www.smcneumatics.nl



Spain

SMC España, S.A.
Zuazobidea 14, 01015 Vitoria
Phone: +34 945-184 100, Fax: +34 945-184 124
E-mail: post@smc.smces.es
http://www.smces.es



Belgium

SMC Pneumatics N.V./S.A.
Nijverheidsstraat 20, B-2160 Wommelgem
Phone: +32 (0)3-355-1464, Fax: +32 (0)3-355-1466
E-mail: post@smcpneumatics.be
http://www.smcneumatics.be



Germany

SMC Pneumatik GmbH
Boschring 13-15, D-63329 Egelsbach
Phone: +49 (0)6103-4020, Fax: +49 (0)6103-402139
E-mail: info@smc-pneumatik.de
http://www.smc-pneumatik.de



Norway

SMC Pneumatics Norway A/S
Vollsveien 13 C, Granfos Næringspark N-1366 Lysaker
Tel: +47 67 12 90 20, Fax: +47 67 12 90 21
E-mail: post@smc-norge.no
http://www.smc-norge.no



Sweden

SMC Pneumatics Sweden AB
Ekhagsvägen 29-31, S-141 71 Huddinge
Phone: +46 (0)8-603 12 00, Fax: +46 (0)8-603 12 90
E-mail: post@smcpneumatics.se
http://www.smc.nu



Bulgaria

SMC Industrial Automation Bulgaria EOOD
16 Kliment Ohridski Blvd., fl.13 BG-1756 Sofia
Phone: +359 2 9744492, Fax: +359 2 9744519
E-mail: office@smc.bg
http://www.smc.bg



Greece

SMC Hellas EPE
Anagenniseos 7-9 - P.C. 14342. N. Philadelphia, Athens
Phone: +30-210-2717265, Fax: +30-210-2717766
E-mail: sales@smchellas.gr
http://www.smchellas.gr



Poland

SMC Industrial Automation Polska Sp.z.o.o.
ul. Poloneza 89, PL-02-826 Warszawa,
Phone: +48 22 211 9600, Fax: +48 22 211 9617
E-mail: office@smc.pl
http://www.smc.pl



Switzerland

SMC Pneumatik AG
Dorfstrasse 7, CH-8484 Weisslingen
Phone: +41 (0)52-396-3131, Fax: +41 (0)52-396-3191
E-mail: info@smc.ch
http://www.smc.ch



Croatia

SMC Industrijska automatika d.o.o.
Cromerec 12, 10000 ZAGREB
Phone: +385 1 377 66 74, Fax: +385 1 377 66 74
E-mail: office@smc.hr
http://www.smc.hr



Hungary

SMC Hungary Ipari Automatizálási Kft.
Budafoki út 107-113, H-1117 Budapest
Phone: +36 1 371 1343, Fax: +36 1 371 1344
E-mail: office@smc.hu
http://www.smc.hu



Portugal

SMC Sucursal Portugal, S.A.
Rua de Engº Ferreira Dias 452, 4100-246 Porto
Phone: +351 22-610-89-22, Fax: +351 22-610-89-36
E-mail: postpt@smc.smces.es
http://www.smces.es



Turkey

Entek Pnömatik San. ve Tic Ltd. Sti.
Peipa Tic. Merkezi Kat: 11 No: 1625, TR-80270 Okmeydanı Istanbul
Phone: +90 (0)212-221-1512, Fax: +90 (0)212-221-1519
E-mail: smc-entek@entek.com.tr
http://www.entek.com.tr



Czech Republic

SMC Industrial Automation CZ s.r.o.
Hudcova 78a, CZ-61200 Brno
Phone: +420 5 414 24611, Fax: +420 5 412 18034
E-mail: office@smc.cz
http://www.smc.cz



Ireland

SMC Pneumatics (Ireland) Ltd.
2002 Citywest Business Campus, Naas Road, Saggart, Co. Dublin
Phone: +353 (0)1-403 9000, Fax: +353 (0)1-464-0500
E-mail: sales@smcpneumatics.ie
http://www.smcneumatics.ie



Romania

SMC Romania srl
Str Frunzei 29, Sector 2, Bucharest
Phone: +40 213205111, Fax: +40 213261489
E-mail: smcromania@smcromania.ro
http://www.smcromania.ro



UK

SMC Pneumatics (UK) Ltd
Vincent Avenue, Crownhill, Milton Keynes, MK8 0AN
Phone: +44 (0)800 1382930 Fax: +44 (0)1908-555064
E-mail: sales@smcpneumatics.co.uk
http://www.smcneumatics.co.uk



Denmark

SMC Pneumatik A/S
Knudsminde 4B, DK-8300 Odder
Phone: +45 70252900, Fax: +45 70252901
E-mail: smc@smc-pneumatik.dk
http://www.smc.dk.com



Italy

SMC Italia S.p.A
Via Garibaldi 62, I-20061 Carugate, (Milano)
Phone: +39 (0)2-92711, Fax: +39 (0)2-9271365
E-mail: mailbox@smcitalia.it
http://www.smcitalia.it



Russia

SMC Pneumatik LLC.
4B Sverdlovskaja nab, St. Petersburg 195009
Phone: +7 812 718 5445, Fax: +7 812 718 5449
E-mail: info@smc-pneumatik.ru
http://www.smc-pneumatik.ru



Estonia

SMC Pneumatics Estonia OÜ
Laki 12, 106 21 Tallinn
Phone: +372 6510370, Fax: +372 65110371
E-mail: smc@smcpneumatics.ee
http://www.smcneumatics.ee



Latvia

SMC Pneumatics Latvia SIA
Smerla 1-705, Riga LV-1006
Phone: +371 781-77-00, Fax: +371 781-77-01
E-mail: info@smclv.lv
http://www.smclv.lv



Slovakia

SMC Priemyselna Automatizácia, s.r.o.
Námestie Matina Benku 10, SK-81107 Bratislava
Phone: +421 2 444 56725, Fax: +421 2 444 56028
E-mail: office@smc.sk
http://www.smc.sk



Finland

SMC Pneumatics Finland Oy
PL72, Tiistinniityntie 4, SF-02231 ESPOO
Phone: +358 207 513513, Fax: +358 207 513595
E-mail: smcfi@smc.fi
http://www.smc.fi



Lithuania

SMC Pneumatics Lietuva, UAB
Oslo g.1, LT-04123 Vilnius
Phone: +370 5 264 81 26, Fax: +370 5 264 81 26



Slovenia

SMC industrijska Avtomatika d.o.o.
Mirnska cesta 7, SLO-8210 Trebnje
Phone: +386 7 3885412 Fax: +386 7 3885435
E-mail: office@smc.si
http://www.smc.si



OTHER SUBSIDIARIES WORLDWIDE:

ARGENTINA, AUSTRALIA, BOLIVIA, BRASIL, CANADA, CHILE,
CHINA, HONG KONG, INDIA, INDONESIA, MALAYSIA, MEXICO,
NEW ZEALAND, PHILIPPINES, SINGAPORE, SOUTH KOREA,
TAIWAN, THAILAND, USA, VENEZUELA

<http://www.smc.eu>
<http://www.smcworld.com>