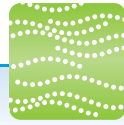


# Kompaktes, direkt betätigtes 2/2-Wege-Elektromagnetventil **Neu**



Druckluft



Mittel-  
vakuum



Wasser

## Geringes Gewicht

**100g** → **80g**

herkömmliches Gehäuse aus Messing (Größe 2)

Gehäuse aus Aluminium/Kunststoff (PPS) (Größe 2)

**Neu**

Gehäusematerial

**Aluminium • Kunststoff (PPS)**



Druckluft



Wasser



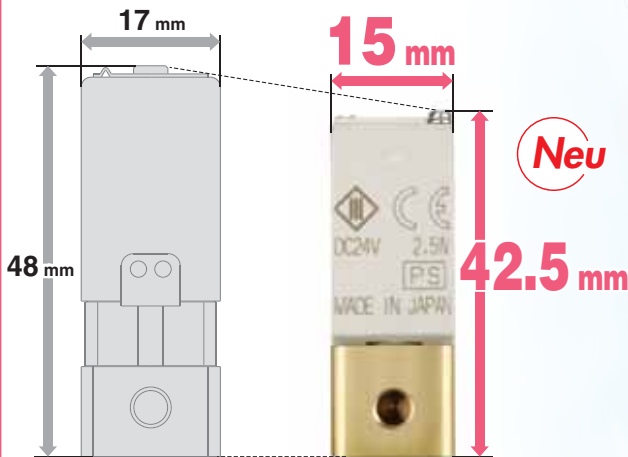
Gehäuse aus Aluminium

Steckverbindung  
ø3.2, ø4, ø6

Gehäuse aus Kunststoff

## Kompakt

herkömmliches Modell



**Neu**

(verglichen mit der Größe 1, Gehäuse aus Messing/rostfreiem Stahl)

Gehäusematerial

**Messing • rostfreier Stahl**



Mittel-  
vakuum



Wasser



Gehäuse aus Messing

Gehäuse aus rostfreiem Stahl

Schutzart **IP65**

Leistungsaufnahme **2.5w 3w**

(Größe 1)

(Größe 2)

**Serie VDW**



CAT.EUS70-49A-DE

# Kompaktes, direkt betätigtes 2/2- Wege-Elektromagnetventil Serie VDW



**Schutzart**  
IP65

**Flammbeständigkeit**  
gemäß UL94V-0

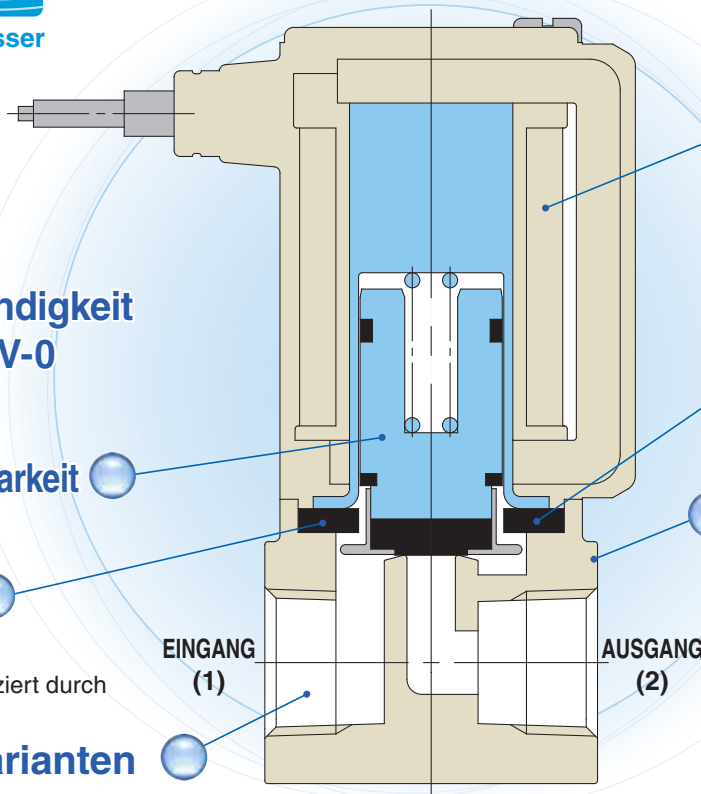
**Verbesserte Haltbarkeit**  
des Ankers

**Geräuscharme**  
Konstruktion

Metallgeräusch reduziert durch  
Dämpfscheibe

**Anschlussvarianten**

Anschlussgewinde, Steckverbindungen



**Leistungsaufnahme**

**2.5 W** (Größe 1)

**3 W** (Größe 2)

**Dichtungsmaterial**

NBR (Druckluft, Wasser)

FKM (Mittelvakuum)

**Gehäusematerial**

**Druckluft**

Aluminium, Kunststoff(PPS)

**Mittelvakuum**

Messing, rostfreier Stahl

**Wasser**

Kunststoff (PPS), Messing,  
rostfreier Stahl

Gehäusematerial	Medium			Größe	Nennweite				Anschlussgröße					weitere Sonderoptionen	
	Druckluft	Mittel- vakuum	Wasser		1	1.6	2.3	3.2	M5	1/8	ø3.2	ø4	ø6		
Aluminium	● (NBR)			Größe 2	—	●	●	●	●	●					· Sonderspannung 48 VAC 220 VAC 240 VAC 12 VDC 24 VAC · G-Gewinde, NPT-Gewinde · ölfrei <sup>Anm. 1)</sup> · beständig gegenüber geringen Ozonkonzentrationen (Dichtungsmaterial: FKM) <sup>Anm.2)</sup>
Kunststoff (PPS)	● (NBR)		● (NBR)	Größe 1	●	●	—	—	●		●	●			
				Größe 2	—	●	●	●	●			●	●		
Messing/ rostfreier Stahl			● (FKM)	Größe 1	●	●	—	—	●						
			● (NBR)	Größe 2	—	●	●	●	●	●					

Dichtungsmaterialien in Klammern ( )

Anm. 1) Als Standard bei der Ausführung mit Mittelvakuum.  
Anm. 2) Nur für Druckluft.

## Direktbetätigtes 2/2- Wege-Elektromagnetventil Serie VX21/22/23



Verwendbare Medien: Druckluft, Mittelvakuum, Wasser, Öl

Gehäusematerial: Aluminium, Messing, rostfreier Stahl, Kunststoff



CAT.EUS70-44B-DE

Ventiltyp	Anschlussgröße	Nennweite [mmø]
N.C./N.O.	1/8 bis 1/2 Steckverbindung: ø6 bis ø12	2, 3, 4, 5, 7, 8, 10

# Kompaktes, direkt betätigtes 2/2- Wege-Elektromagnetventil

## Serie VDW

Für Druckluft • Mittelvakuum • Wasser

### Technische Daten (Standard)

Technische Daten Ventil	Ventilkonstruktion		direktbetätigtes Sitzventil	
	Prüfdruck	MPa	2.0 (Kunststoffgehäuse Typ 1.5)	
	max. Systemdruck	MPa	1.0	
	Gehäusematerial		Aluminium, Kunststoff, Messing, rostfreier Stahl	
	Dichtungsmaterial		NBR, FKM	
	Schutzart		Staubdicht, spritzwasserfest (IP65)	
	Betriebsumgebung		Umgebung ohne korrosive oder explosive Gase	
Technische Daten Spule	Nennspannung	AC	100 VAC, 200 VAC, 110 VAC, 230 VAC, (220 VAC, 240 VAC, 48 VAC, 24 VAC) Anm.)	
		DC	24 VDC (12 VDC) Anm.)	
	zulässige Spannungsschwankung		±10% der Nennspannung	
	zulässige Leckage-spannung	AC (mit Vollweggleichrichter)	max. 10% der Nennspannung	
		DC	max. 2% der Nennspannung	
Spulenisolerungsklasse		Klasse B		

Anm.) Spannung in ( ) zeigt Sonderspannung.

⚠ Bitte lesen Sie vor der Inbetriebnahme die produktspezifischen Hinweise durch.

### Technische Daten der Magnetspule

#### Unbetätigt geschlossen (N.C.)

#### DC-Ausführung

Größe	Leistungsaufnahme [W] Anm. 1)	Temperaturanstieg [°C] Anm. 2)
1	2.5	60
2	3	60

Anm. 1) Leistungsaufnahme, Scheinleistung: Der Wert gilt bei einer Umgebungstemperatur von 20°C und bei Nennspannung. (Varianten: ±10%)

Anm. 2) Die Werte sind gültig bei einer Umgebungstemperatur von 20°C und bei Nennspannung. Der Wert hängt von den Umgebungsbedingungen ab und dient als Referenz.

#### AC-Spezifikation (mit Vollweggleichrichter)

Größe	Scheinleistung [VA] Anm. 1) 2)	Temperaturanstieg [°C] Anm. 3)
1	2.5	60
2	3	60

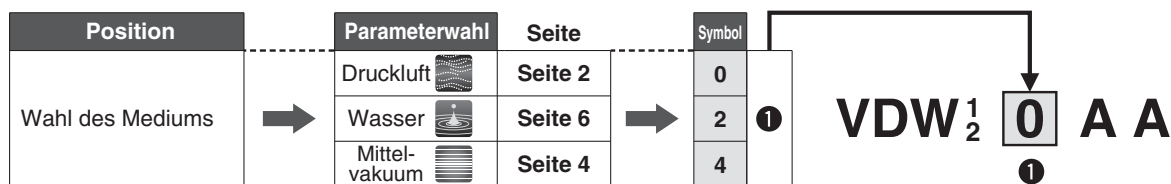
Anm. 1) Leistungsaufnahme, Scheinleistung: Der Wert gilt bei einer Umgebungstemperatur von 20°C und bei Nennspannung (Varianten: ±10%)

Anm. 2) Die Scheinleistung ändert sich nicht durch Frequenz, Einschalt- und Erregungszustand, da eine Gleichrichterschaltung in der AC-Spule (mit Vollweggleichrichter) verwendet wird.

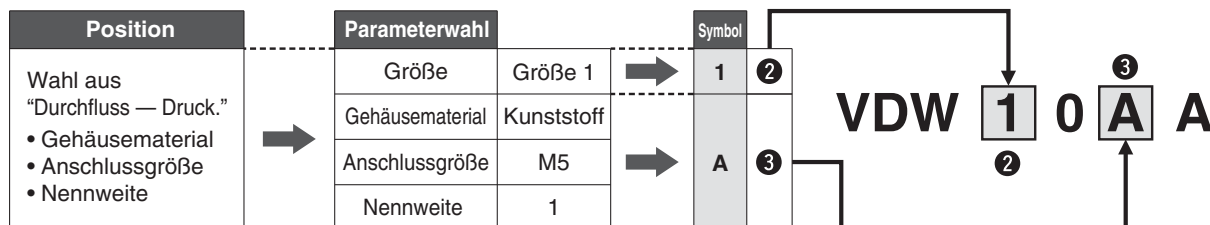
Anm. 3) Die Werte sind gültig bei einer Umgebungstemperatur von 20°C und bei Nennspannung. Der Wert hängt von den Umgebungsbedingungen ab und dient als Referenz.

## Auswahlvorgänge

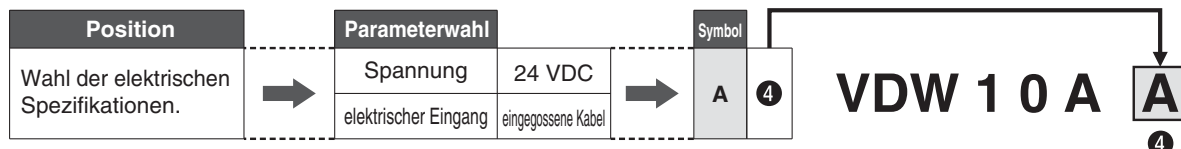
### Schritt 1 Wählen Sie das Medium.



### Schritt 2 Wählen Sie aus „Durchfluss - Druck“ für jedes Medium „Gehäusematerial“, „Anschlussgröße“ und „Nennweite“.



### Schritt 3 Wählen Sie die elektrischen Spezifikationen.



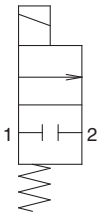


## Für Druckluft Einzelventil

### Technische Daten Modell/Ventil

N.C.

#### Symbol



Anm.) Das Symbol zeigt die Anschlüsse 1 und 2 als gesperrt an. Wenn der Druck von Anschluss 2 jedoch höher als der Druck von Anschluss 1 ist, ist die Schließkraft begrenzt. Bitte setzen Sie sich mit SMC in Verbindung, wenn eine niedrige Leckage erforderlich ist.



#### Unbetätigt geschlossen (N.C.) Aluminium-Gehäuseausführung

Größe	Anschlussgröße	Nennweite Ø [mm]	Modell	Durchflußeigenschaften			maximaler Betriebsdifferenzdruck [MPa] druckbeaufschlagter Anschluss 1	Gewicht [g]
				C [dm <sup>3</sup> /(s·bar)]	b	Cv		
2	M5, 1/8	1.6	VDW20	0.30	0.45	0.07	0.7	80
		2.3		0.58	0.45	0.18	0.4	
		3.2		1.10	0.38	0.30	0.2	

#### Kunststoff-Gehäuseausführung (eingebaute Steckverbindungen)

Größe	Anschlussgröße	Nennweite Ø [mm]	Modell	Durchflußeigenschaften			maximaler Betriebsdifferenzdruck [MPa] druckbeaufschlagter Anschluss 1	Gewicht [g]
				C [dm <sup>3</sup> /(s·bar)]	b	Cv		
1	M5 ø3.2-Steckverbindung	1.0	VDW10	0.14	0.40	0.04	0.9	45
	ø4-Steckverbindung	1.6		0.30	0.25	0.07	0.4	
2	M5 ø4-Steckverbindung ø6-Steckverbindung	1.6	VDW20	0.30	0.45	0.07	0.7	80
		2.3		0.58	0.45	0.18	0.4	
		3.2		1.10	0.38	0.30	0.2	



Im Glossar auf Seite 11 finden Sie Erklärungen zur maximalen Betriebsdruckdifferenz.

### Medien- und Umgebungstemperatur

Medientemperatur [°C]	Umgebungstemperatur [°C]
-10 Anm.) bis 50	-10 bis 50



Anm.) Taupunkttemperatur: max. -10°C

### Ventilleckage

#### Interne Leckage

Dichtungsmaterial	Leckagerate (Druckluft) Anm.)
NBR	1 cm <sup>3</sup> /min oder weniger (Aluminium-Gehäuseausführung)
	15 cm <sup>3</sup> /min oder weniger (Kunststoff-Gehäuseausführung)

#### Externe Leckage

Dichtungsmaterial	Leckagerate (Druckluft) Anm.)
NBR	1 cm <sup>3</sup> /min oder weniger (Aluminium-Gehäuseausführung)
	15 cm <sup>3</sup> /min oder weniger (Kunststoff-Gehäuseausführung)



Anm.) Leckagewert bei einer Umgebungstemperatur von 20°C.



Für Druckluft Einzelventil



**Bestelloptionen (Einzelventil)**

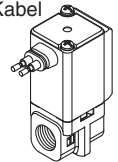
**VDW 1 0 A A**

Medium  
0 für Druckluft

**Allgemeine technische Daten**

Ventiltyp	N.C.
Dichtungsmaterial	NBR
Spulenisolierungsklasse	B
Gewindetyp	Rc

Größe/Ventiltyp			Gehäusematerial/Anschlussgröße/Nennweite			Spannung/Elektrischer Eingang			
Symbol	Größe	Ventiltyp	Symbol	Gehäusematerial	Anschlussgröße	Nennweite	Symbol	Spannung	elektrischer Eingang
1	Größe 1	Einzelventil N.C.	A	Kunststoff (PPS)	M5	1.0	A	24 VDC	eingegossene Kabel
			B			1.6			
			C			1.0			
			D		ø3.2-Steckverbindung	1.6			
			E		ø4-Steckverbindung	1.0			
			F			1.6			
2	Größe 2	Einzelventil N.C.	A	Kunststoff (PPS)	M5	1.6	B	100 VAC	
			B			2.3			
			C			3.2			
			D		ø4-Steckverbindung	1.6			
			E			2.3			
			F			3.2			
			G	ø6-Steckverbindung	1.6				
			H		2.3				
			J		3.2				
			K		1.6				
			L	Aluminium	M5	2.3			
			M			3.2			
			N		1/8	1.6			
			P			2.3			
Q		3.2							



Abmessungen → Seiten 8, 9 (Einzeleinheit)

**Weitere Sonderoptionen**

**Elektrische Optionen (Sonderspannung)**

**VDW 1 0 A Z 1A**

Geben Sie eine Standardbestellnummer ein.  
elektrische Option  
elektrische Option (Sonderspannung)

Technische Daten	Symbol	Spannung	elektrischer Eingang
Sonderspannung	1A	48 VAC	eingegossene Kabel
	1B	220 VAC	
	1C	240 VAC	
	1D	12 VDC	
	1U	24 VAC	

**Weitere Optionen (beständig gegenüber geringen Ozonkonzentrationen, ölfrei, Spezialgewinde)**

**VDW 1 0 A A Z**

Geben Sie eine Standardbestellnummer ein.  
Weitere Optionen (beständig gegenüber geringen Ozonkonzentrationen, ölfrei, Spezialgewinde)

Symbol	Beständig gegenüber geringen Ozonkonzentrationen (Dichtungsmaterial: FKM)	ölfrei	Spezialgewinde	Anm.
A	—	—	G	Anschlussgröße 1/8
B	—	—	NPT	
C	—	—	M6	Anschlussgröße M5
D	—	—	G	
E	—	○	NPT	Anschlussgröße 1/8
F	—	○	M6	
G	—	—	Standard*	Anschlussgröße M5
H	—	—	G	
J	—	—	NPT	
K	—	—	M6	Anschlussgröße M5
L	—	—	Standard*	
M	—	—	G	Anschlussgröße 1/8
N	—	—	NPT	
P	—	—	M6	Anschlussgröße M5
Z	—	—	Standard*	

\*RC, Steckverbindung

**Befestigungselement ist mit herkömmlicher Ausführung austauschbar**

Die Befestigungselemente sind mit denen der herkömmlichen Serie VDW10/20 austauschbar. Für nähere Informationen zu den Außenabmessungen wenden Sie sich bitte an SMC.

\* Nur für Ausführung aus Aluminium und rostfreiem Stahl (wählen Sie rostfreien Stahl, wenn das austauschbare Produkt für Wasser verwendet werden soll.)

**VDW [ ] [ ] [ ] [ ] XB**

Geben Sie eine Standardbestellnummer ein.

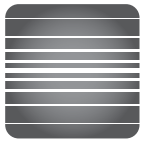
Befestigungselement ist mit herkömmlicher Ausführung austauschbar

\* Geben Sie die Symbole in der rechts gezeigten Reihenfolge ein, wenn Sie eine Kombination aus elektrischer Option, weiteren Optionen und Befestigungselement bestellen, das mit der herkömmlichen Ausführung austauschbar ist.

Beispiel: **VDW 2 0 A Z 1A Z XB**

elektrische Option  
weitere Optionen  
Befestigungselement ist mit herkömmlicher Ausführung austauschbar





## Für Mittelvakuuum Einzelventil

### Technische Daten Modell/Ventil

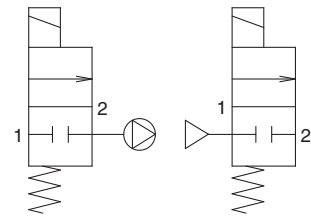
N.C.



### Symbol (Anwendungsbeispiel)

Verwendung mit Vakuum

Verwendung mit Druck



Anm.) Das Symbol zeigt die Anschlüsse 1 und 2 als gesperrt an. Wenn der Druck von Anschluss 2 jedoch höher als der Druck von Anschluss 1 ist, ist die Schließkraft begrenzt. Bitte setzen Sie sich mit SMC in Verbindung, wenn eine niedrige Leckage erforderlich ist.

### Unbetätigt geschlossen (N.C.)

Größe	Anschlussgröße	Nennweite [mmø]	Modell	Durchflusseigenschaften			maximaler Betriebsdifferenzdruck [MPa]		Gewicht [g]
				C [dm <sup>3</sup> /(s·bar)]	b	Cv	Verwendung mit Vakuum [Pa-abs]	druckbeaufschlagter Anschluss 1	
1	M5	1.0	VDW14	0.14	0.40	0.04	0.1 bis atmosphärischer Druck	0.9	Messing: 65 rostfreier Stahl: 60
		1.6		0.30	0.25	0.07		0.4	
2	M5, 1/8	1.6	VDW24	0.30	0.45	0.07		0.7	Messing: 115 rostfreier Stahl: 100
		2.3		0.58	0.45	0.18		0.4	
		3.2		1.10	0.38	0.30		0.2	

### Medien- und Umgebungstemperatur

Medientemperatur [°C]	Umgebungstemperatur [°C]
1 bis 50	-10 bis 50

Anm.) ohne Gefrieren

### Ventilleckage

#### Interne Leckage

Dichtungsmaterial	Leckagerate Anm.)
FKM	10 <sup>-6</sup> Pa·m <sup>3</sup> /s max.

#### Externe Leckage

Dichtungsmaterial	Leckagerate Anm.)
FKM	10 <sup>-6</sup> Pa·m <sup>3</sup> /s max.

Anm.) Leckagewert (10<sup>-6</sup>Pa·m<sup>3</sup>/s) bei einem Differenzdruck von 0.1 MPa und einer Umgebungstemperatur von 20°C.

**Bestelloptionen (Einzelventil)**

**VDW 1 4 A A**

Medium •  
4 für Mittelvakuu

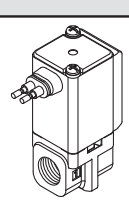
**Größe/Ventiltyp**

Symbol	Größe	Ventiltyp
1	Größe 1	Einzelventil N.C.
2	Größe 2	Einzelventil N.C.

**Gehäusematerial/Anschlussgröße/Nennweite**

Symbol	Gehäusematerial	Anschlussgröße	Nennweite	
G	Messing	M5	1.0	
H			1.6	
J			1.0	
K	rostfreier Stahl	M5	1.6	
K	Messing	M5	1.6	
			L	2.3
			M	3.2
			N	1.6
P	1/8	2.3		
Q	3.2			
R	rostfreier Stahl	M5	1.6	
S			2.3	
T			3.2	
U	1/8	M5	1.6	
V			2.3	
W			3.2	

**Spannung/Elektrischer Eingang**

Symbol	Spannung	elektrischer Eingang
A	24 VDC	eingegossene Kabel 
B	100 VAC	
C	110 VAC	
D	200 VAC	
E	230 VAC	
Z	andere Spannungen	

Abmessungen → Seite 10 (Einzeleinheit)

Technische Daten

Für Druckluft

Für Mittelvakuu

Für Wasser

Konstruktion

Abmessungen

**Weitere Sonderoptionen**

**Elektrische Optionen (Sonderspannung)**

**VDW 1 0 A Z 1A**

Geben Sie eine Standardbestellnummer ein.

elektrische Option

elektrische Option (Sonderspannung)

Symbol	Spannung	elektrischer Eingang
1A	48 VAC	eingegossene Kabel
1B	220 VAC	
1C	240 VAC	
1D	12 VDC	
1U	24 VAC	

**Weitere Optionen (beständig gegenüber geringen Ozonkonzentrationen, ölfrei, Spezialgewinde)**

**VDW 1 0 A A Z**

Geben Sie eine Standardbestellnummer ein.

weitere Optionen (beständig gegenüber geringen Ozonkonzentrationen, ölfrei, Spezialgewinde)

Symbol	Spezialgewinde	Anm.
A	G	Anschlussgröße, 1/8
B	NPT	
C	M6	Anschlussgröße M5

**Befestigungselement ist mit herkömmlicher Ausführung austauschbar**

Die Befestigungselemente sind mit denen der herkömmlichen Serie VDW10/20 austauschbar. Für nähere Informationen zu den Außenabmessungen wenden Sie sich bitte an SMC.

\* Nur für die Ausführung aus Aluminium und rostfreiem Stahl. (Wählen Sie rostfreien Stahl, wenn das austauschbare Produkt für Wasser verwendet werden soll.)

**VDW [ ] [ ] [ ] [ ] XB**

Geben Sie eine Standardbestellnummer ein.

Befestigungselement ist mit herkömmlicher Ausführung austauschbar

\* Geben Sie die Symbole in der rechts gezeigten Reihenfolge ein, wenn Sie eine Kombination aus elektrischer Option, weiteren Optionen und Befestigungselement bestellen, das mit der herkömmlichen Ausführung austauschbar ist.

Beispiel: **VDW 2 0 A Z 1A Z XB**

elektrische Option

weitere Optionen

Befestigungselement ist mit herkömmlicher Ausführung austauschbar

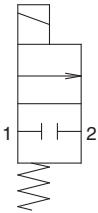


## Für Wasser Einzelventil

### Technische Daten Modell/Ventil

N.C.

#### Symbol



Anm.) Das Symbol zeigt die Anschlüsse 1 und 2 als gesperrt an. Wenn der Druck von Anschluss 2 jedoch höher als der Druck von Anschluss 1 ist, ist die Schließkraft begrenzt. Bitte setzen Sie sich mit SMC in Verbindung, wenn eine niedrige Leckage erforderlich ist.



#### Unbetätigt geschlossen (N.C.) Gehäuseausführung Messing, rostfreier Stahl

Größe	Anschlussgröße	Nennweite Ø [mm]	Modell	Durchflusseigenschaften		maximaler Betriebsdifferenzdruck [MPa] druckbeaufschlagter Anschluss 1	Gewicht [g]
				AV (x10 <sup>-6</sup> m <sup>2</sup> )	Umrechnung Cv		
1	M5	1.0	VDW12	0.96	0.04	0.9	Messing: 65 rostfreier Stahl: 60
		1.6		1.70	0.07	0.4	
2	M5, 1/8	1.6	VDW22	1.70	0.07	0.7	Messing: 115 rostfreier Stahl: 100
		2.3		4.30	0.18	0.4	
		3.2		7.20	0.30	0.2	

#### Kunststoff-Gehäuseausführung

Größe	Anschlussgröße	Nennweite Ø [mm]	Modell	Durchflusseigenschaften		maximaler Betriebsdifferenzdruck [MPa] druckbeaufschlagter Anschluss 1	Gewicht [g]
				AV	Umrechnung Cv		
1	M5 ø3.2-Steckverbindung ø4-Steckverbindung	1.0	VDW12	0.96	0.04	0.9	45
		1.6		1.70	0.07	0.4	
2	M5 ø4-Steckverbindung ø6-Steckverbindung	1.6	VDW22	1.70	0.07	0.7	80
		2.3		4.30	0.18	0.4	
		3.2		7.20	0.30	0.2	

Im Glossar auf Seite 11 finden Sie Erklärungen zur maximalen Betriebsdruckdifferenz.

#### Medien- und Umgebungstemperatur

Medientemperatur [°C]	Umgebungstemperatur [°C]
1 bis 50	-10 bis 50

Anm.) ohne Gefrieren

#### Ventilleckage

**Interne Leckage** Anm. 1) Interne Leckage, wenn der Anschluss 1 (IN) druckbeaufschlagt wird.

Dichtungsmaterial	Leckagerate (Wasser) Anm. 2)
NBR	0.1 cm <sup>3</sup> /min oder weniger (Gehäuse aus Messing, rostfreiem Stahl)
	1 cm <sup>3</sup> /min oder weniger (Kunststoff-Gehäuseausführung)

**Externe Leckage**

Dichtungsmaterial	Leckagerate (Wasser) Anm. 2)
NBR	0.1 cm <sup>3</sup> /min oder weniger (Gehäuse aus Messing, rostfreiem Stahl)
	1 cm <sup>3</sup> /min oder weniger (Kunststoff-Gehäuseausführung)

Anm. 2) Leckagewert bei einer Umgebungstemperatur von 20°C.



# Kompaktes, direkt betätigtes 2/2- Wege-Elektromagnetventil **Serie VDW**



**Für Wasser Einzelventil**



## Bestelloptionen (Einzelventil)

**VDW 1 2 A A**

Medium  
2 für Wasser

### Größe/Ventiltyp

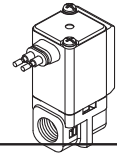
Symbol	Größe	Ventiltyp
1	Größe 1	Einzelventil N.C.

### Gehäusematerial/Anschlussgröße/Nennweite

Symbol	Gehäusematerial	Anschlussgröße	Nennweite
A	Kunststoff (PPS)	M5	1.0
B			1.6
C			1.0
D		ø3.2-Steckverbindung	1.6
E			1.0
F		ø4-Steckverbindung	1.6
G	1.0		
H	Messing	M5	1.0
J	rostfreier Stahl	M5	1.6
K			1.0
L			1.6

### Spannung/Elektrischer Eingang

Symbol	Spannung	elektrischer Eingang
A	24 VDC	eingegossene Kabel
B	100 VAC	
C	110 VAC	
D	200 VAC	
E	230 VAC	
Z	andere Spannungen	



Symbol	Größe	Ventiltyp
2	Größe 2	Einzelventil N.C.

Symbol	Gehäusematerial	Anschlussgröße	Nennweite
A	Kunststoff (PPS)	M5	1.6
B			2.3
C			3.2
D		ø4-Steckverbindung	1.6
E			2.3
F		ø6-Steckverbindung	3.2
G	1.6		
H	Messing	M5	2.3
J			3.2
K	rostfreier Stahl	M5	1.6
L			2.3
M			3.2
N	1/8	1/8	1.6
P			2.3
Q	1/8	1/8	3.2
R			1.6
S	M5	M5	2.3
T			3.2
U	1/8	1/8	1.6
V			2.3
W	1/8	1/8	3.2

### Allgemeine technische Daten

Ventiltyp	N.C.
Dichtungsmaterial	NBR
Spulenisolierungsklasse	Klasse B
Gewindetyp	Rc

Abmessungen → Seite 9, 10 (Einzelventil)

## Weitere Sonderoptionen

### Elektrische Optionen (Sonderspannung)

**VDW 1 0 A Z 1A**

Geben Sie eine Standardbestellnummer ein.  
elektrische Option  
elektrische Option (Sonderspannung)

Symbol	Spannung	elektrischer Eingang
1A	48 VAC	eingegossene Kabel
1B	220 VAC	
1C	240 VAC	
1D	12 VDC	
1U	24 VAC	

\* Geben Sie die Symbole in der unten gezeigten Reihenfolge ein, wenn Sie eine Kombination aus elektrischer Option, weiteren Optionen und Befestigungselement bestellen, das mit der herkömmlichen Ausführung austauschbar ist.

Beispiel)

**VDW 2 0 A Z 1A Z XB**

elektrische Option  
weitere Optionen  
Befestigungselement ist mit herkömmlicher Ausführung austauschbar

### Weitere Optionen

(beständig gegenüber geringen Ozonkonzentrationen, ölfrei, Spezialgewinde)

**VDW 1 0 A A Z**

Geben Sie eine Standardbestellnummer ein.  
Weitere Optionen (beständig gegenüber geringen Ozonkonzentrationen, ölfrei, Spezialgewinde)

Symbol	Beständig gegenüber geringen Ozonkonzentrationen (Dichtungsmaterial: FKM)	ölfrei	Spezialgewinde	Anm.
A	—	—	G	Anschlussgröße 1/8
B	—	—	NPT	Anschlussgröße M5
C	—	—	M6	Anschlussgröße 1/8
D	—	—	G	Anschlussgröße 1/8
E	—	○	NPT	Anschlussgröße M5
F	—	○	M6	Anschlussgröße M5
G	—	—	Standard*	
H	○	—	G	Anschlussgröße 1/8
J	○	—	NPT	Anschlussgröße M5
K	○	—	M6	Anschlussgröße M5
L	○	—	Standard*	
M	○	—	G	Anschlussgröße 1/8
N	○	○	NPT	Anschlussgröße M5
P	○	○	M6	Anschlussgröße M5
Z	—	○	Standard*	

### Befestigungselement ist mit herkömmlicher Ausführung austauschbar

Die Befestigungselemente sind mit denen der herkömmlichen Serie VDW10/20 austauschbar. Für nähere Informationen zu den Außenabmessungen wenden Sie sich bitte an SMC.

\* Nur für die Ausführung aus Aluminium und rostfreiem Stahl (Wählen Sie rostfreien Stahl, wenn das austauschbare Produkt für Wasser verwendet werden soll.)

**VDW [ ] [ ] [ ] [ ] XB**

Geben Sie eine Standardbestellnummer ein.  
Befestigungselement ist mit herkömmlicher Ausführung austauschbar

Technische Daten

Für Druckluft

Für Mittelvakuum

Für Wasser

Konstruktion

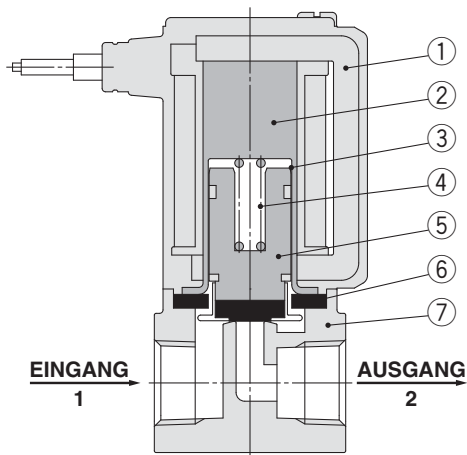
Abmessungen



## Konstruktion

### Unbetätigt geschlossen (N.C.)

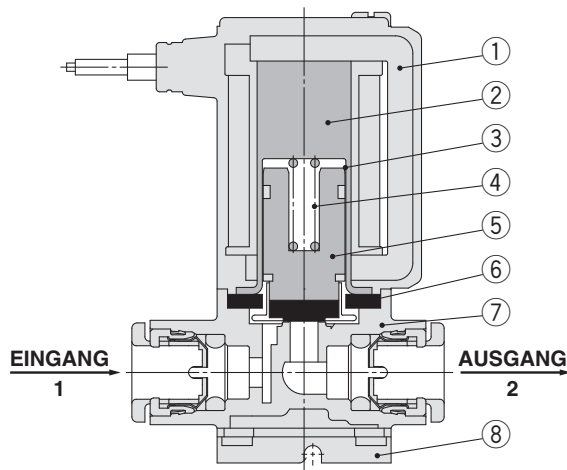
Gehäusematerial: Aluminium, PPS-Kunststoff, Messing, rostfreier Stahl



### Stückliste

Pos.	Beschreibung	Material
1	Magnetspule	Cu + Fe + Kunststoff
2	Kern	Fe
3	Ankerrohr	rostfreier Stahl
4	Rückstellfeder	rostfreier Stahl
5	Anker	NBR, FKM, rostfreier Stahl, PPS-Kunststoff
6	Dichtung	NBR, FKM
7	Gehäuse	Aluminium, PPS-Kunststoff, Messing (C37), rostfreier Stahl

Gehäusematerial: PPS-Kunststoff (mit Steckverbindung)

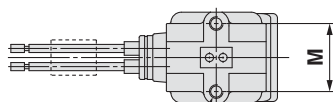


### Stückliste

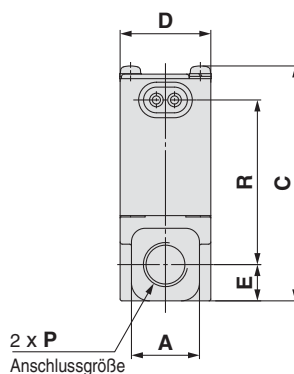
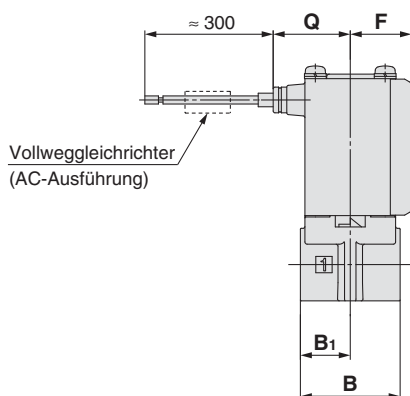
Pos.	Beschreibung	Material
1	Magnetspule	Cu + Fe + Kunststoff
2	Kern	Fe
3	Ankerrohr	rostfreier Stahl
4	Rückstellfeder	rostfreier Stahl
5	Anker	NBR, FKM, rostfreier Stahl, PPS-Kunststoff
6	Dichtung	NBR, FKM
7	Gehäuse	PPS-Kunststoff
8	Befestigungselement	SPCC

## Gehäusematerial Aluminium

### Eingegossene Kabel



2 x J Gewindetiefe K  
Anm.) nur Version mit Befestigungselement (VDW□□□□XB).



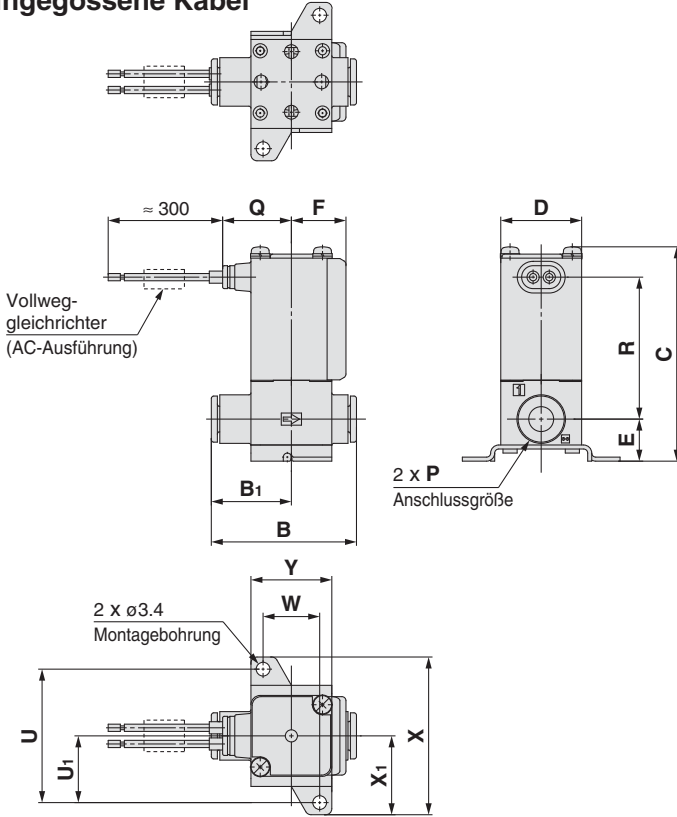
[mm]

Modell	Anschlussgröße P	A	B	B <sub>1</sub>	C	D	E	F	Montageart			elektrischer Eingang eingegossene Kabel	
									J	K	M	Q	R
VDW2	M5, 1/8	15	22	11	52	20	8	13.5	M3	5	15	17	36.5

Abmessungen

Gehäusematerial **Kunststoff**

Mit Steckverbindungen  
Eingegossene Kabel

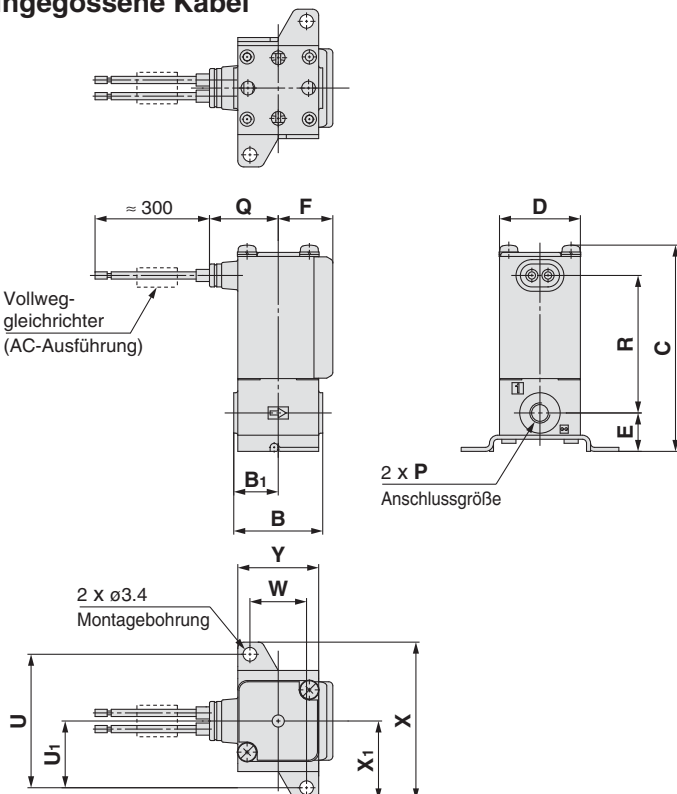


Näheres zur Handhabung von Steckverbindungen und passenden Schläuchen finden Sie auf Katalog der Steckverbindungen der KJ-Serie. Informationen zur KJ-Serie können auf folgender SMC-Webseite heruntergeladen werden: <http://www.smc.eu>.

Modell	Steckverbindung P	B	B <sub>1</sub>	C	D	E	F
VDW1	ø3.2, ø4	32	17	46	15	9.5	11
VDW2	ø4, ø6	36	20	53	20	10.5	13.5

Modell	Steckverbindung P	Abmessungen Befestigungselement					elektrischer Eingang eingegossene Kabel		
		U	U <sub>1</sub>	W	X	X <sub>1</sub>	Y	Q	R
VDW1	ø3.2, ø4	28	14	11	34	17	17	15.5	30.5
VDW2	ø4, ø6	33	16.5	14	39	19.5	20	17	35

Anschlussgröße M5/M6  
Eingegossene Kabel



Modell	Anschlussgröße P	B	B <sub>1</sub>	C	D	E	F
VDW1	M5(M6)	20	10	46	15	9.5	11
VDW2	M5(M6)	22	11	51	20	9.5	13.5

Modell	Anschlussgröße P	Abmessungen Befestigungselement					elektrischer Eingang eingegossene Kabel		
		U	U <sub>1</sub>	W	X	X <sub>1</sub>	Y	Q	R
VDW1	M5(M6)	28	14	11	34	17	17	15.5	30.5
VDW2	M5(M6)	33	16.5	14	39	19.5	20	17	34

Technische Daten

Für Druckluft

Für Mittelvakuum

Für Wasser

Konstruktion

Abmessungen

# Serie VDW

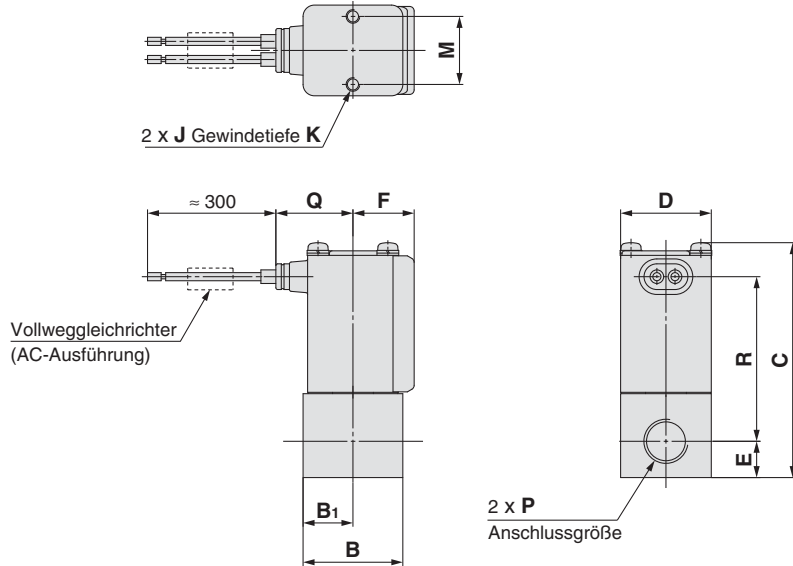


Druckluft, Mittelvakuum, Wasser

## Abmessungen

### Gehäusematerial **Messing**

#### Eingegossene Kabel

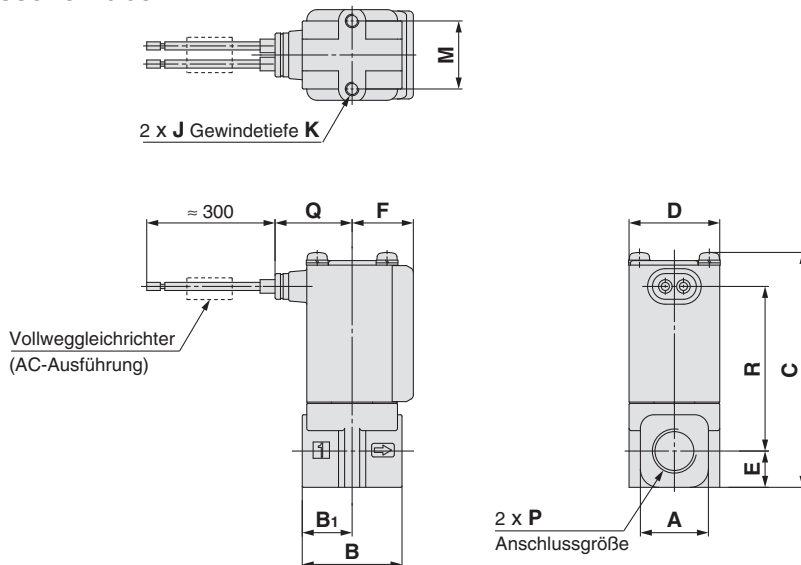


[mm]

Modell	Anschlussgröße P	B	B <sub>1</sub>	C	D	E	F	Montageart			elektrischer Eingang eingegossene Kabel	
								J	K	M	Q	R
								VDW1	M5	20	10	42.5
VDW2	M5, 1/8	22	11	52	20	8	13.5	M3	5	15	17	36.5

### Gehäusematerial **rostfreier Stahl**

#### Eingegossene Kabel



[mm]

Modell	Anschlussgröße P	A	B	B <sub>1</sub>	C	D	E	F	Montageart			elektrischer Eingang eingegossene Kabel	
									J	K	M	Q	R
									VDW1	M5	12	20	10
VDW2	M5, 1/8	15	22	11	52	20	8	13.5	M3	5	15	17	36.5

# Serie VDW Glossar

## Pneumatische Begriffe

### 1. Maximaler Betriebsdifferenzdruck

Der maximale zum Betrieb zulässige Differenzdruck (die Differenz zwischen Eingangs- und Ausgangsdruck) bei geschlossenem oder offenem Ventil. Ist der Ausgangsdruck 0 MPa, entspricht dies dem höchsten Betriebsdruck.

### 2. Minimaler Betriebsdifferenzdruck

Der minimale Differenzdruck (Differenz zwischen Eingangs- und Ausgangsdruck), der nötig ist, um das Ventil vollständig offen zu halten.

### 3. Maximaler Systemdruck

Der höchste Druck, der auf die Rohrleitungen angelegt werden darf (Rohrleitungsdruck).

[Die Druckdifferenz im Elektromagnetventil darf den max. Betriebsdifferenzdruck nicht überschreiten.]

### 4. Prüfdruck

Festgelegter Druck (statisch), der über eine Minute angelegt wird und dem die Komponente ohne Leistungsabfall beim Zurückregeln in den Betriebsdruckbereich standhalten muss. [Wert unter den vorgeschriebenen Bedingungen]

## Elektrische Begriffe

### 1. Stoßspannung

Eine hohe Spannung, die kurzzeitig im Schaltelement entsteht, wenn die Spannungsversorgung ausgeschaltet wird.

### 2. Schutzart

Die Schutzklasse ist definiert gemäß "EN60529": Test auf Wasserdichte bei elektrischen Geräten und eines Grades von Schutz vor Eindringen von Fremdkörpern.

Prüfen Sie die Schutzklasse jedes Produkts.



#### ● Erste Kennziffer: Schutzgrad für Berührungs- und Fremdkörperschutz

0	kein Schutz
1	geschützt gegen feste Fremdkörper (Durchmesser ab $\phi 50$ mm)
2	geschützt gegen feste Fremdkörper (Durchmesser ab $\phi 12$ mm)
3	geschützt gegen feste Fremdkörper (Durchmesser ab $\phi 2.5$ mm)
4	geschützt gegen feste Fremdkörper (Durchmesser ab $\phi 1.0$ mm)
5	geschützt gegen Staub in schädigender Menge
6	staubdicht

#### ● Zweite Kennziffer: Schutzgrad Wasserschutz

0	kein Schutz	—
1	Schutz gegen senkrecht fallendes Tropfwasser	tropfwassergeschützte Ausführung 1
2	Schutz gegen fallendes Tropfwasser, wenn das Gehäuse bis zu 15° geneigt ist	tropfwassergeschützte Ausführung 2
3	Schutz gegen fallendes Sprühwasser bis 60° gegen die Senkrechte	wasserdichte Ausführung
4	Schutz gegen allseitiges Spritzwasser	spritzwasserfeste Ausführung
5	Schutz gegen Strahlwasser (Düse) aus beliebigem Winkel	strahlwasserfeste Ausführung
6	Schutz gegen starkes Strahlwasser	stark strahlwasserfeste Ausführung
7	Schutz gegen zeitweiliges Untertauchen	eintauchbare Ausführung
8	Schutz gegen dauerndes Untertauchen	untertauchbare Ausführung

Beispiel: IP65: Staubdicht, Schutz gegen Strahlwasser  
„Schutz gegen Strahlwasser“ bedeutet, dass kein Wasser in das System eindringt und seine Funktionstüchtigkeit beeinträchtigt, wenn Wasser wie vorgeschrieben für 3 Minuten angewandt wird. Sorgen Sie für ausreichenden Schutz, da das Gerät in einer konstant wassertropfenreichen Umgebung nicht einsetzbar ist.

## Sonstige

### 1. Material

NBR: Nitrilkautschuk  
FKM: Fluorkautschuk – Handelsmarken: Viton®, Dai-el®, usw.

### 2. Ölfreie Behandlung

Entfetten und Waschen der medienberührenden Teile

### 3. Konfigurationssymbol

Beim JIS-Symbol ( $\begin{matrix} \text{A} & \text{B} \\ \text{C} & \text{D} \end{matrix}$ ) sind EIN und AUS blockiert ( $\begin{matrix} \text{A} & \text{B} \\ \text{C} & \text{D} \end{matrix}$ ), bei Rückdruck (AUS>EIN) unterliegt das Blockieren Einschränkungen. Produkte mit Durchflussrichtung 2  $\rightarrow$  1 mit Druckbeaufschlagung von Anschluss 2 und Produkte mit Universalspezifikation sind als Sonderprodukte erhältlich.

### Produkt mit Durchflussrichtung 2 $\rightarrow$ 1 mit Druckbeaufschlagung von Anschluss 2

Bei einem Betrieb des Produkts mit Druckbeaufschlagung von Anschluss 2 und Druck in Durchflussrichtung von Anschluss 2 zu 1 muss die Druckdifferenz zwischen Anschluss 2 und Anschluss 1 den Werten der nachfolgenden Tabelle entsprechen.

Größe	Nennweite [mm]	max. Betriebsdifferenzdruck[MPa]
1	$\phi 1.0$	0.4
	$\phi 1.6$	0.2
2	$\phi 1.6$	0.2
	$\phi 2.3$	0.1
	$\phi 3.2$	0.05

## ⚠ Achtung

Bei Betrieb des Produkts mit der Durchflussrichtung 2  $\rightarrow$  1 mit Druckbeaufschlagung von Anschluss 2, besteht das Risiko, dass sich aufgrund eines schnellen Anstiegs des Drucks auf der Eingangsseite das Ventil kurzzeitig öffnet und eine Mediumleckage aus der Ausgangsseite entsteht. Ein Spezialprodukt ist erhältlich, wenn ein Haltedruck aus Anschluss 2 in Durchflussrichtung 2  $\rightarrow$  1 zugeführt wird, wenn eine geringe Leckage erforderlich ist.

### Universalspezifikation

Für die Universalspezifikation gibt es eine Spezialausführung mit möglichen Durchflussrichtungen von Anschluss 1 zu 2 (1  $\rightarrow$  2) und von Anschluss 2 zu Anschluss 1 (2  $\rightarrow$  1).

Technische Daten

Für Druckluft

Für Mittelvakuum

Für Wasser

Konstruktion

Abmessungen



Vor der Inbetriebnahme durchlesen.

Siehe Umschlagseite für Sicherheitshinweise und "Sicherheitshinweise zum Umgang mit SMC-Produkten" (M-E03-3) für 2/2- Wege-Elektromagnetventile zur Durchflussregelung. Diese können Sie von unserer Webseite <http://www.smcworld.com/> herunterladen.

### Design

#### **Warnung**

##### 1. Verwenden Sie das Produkt nicht als Notausschaltventil o.Ä.

Die in diesem Katalog beschriebenen Ventile sind nicht für Sicherheitsanwendungen (z. B. zur Verwendung als Notausschaltventil) ausgelegt. Werden die Ventile in derartigen Systemen eingesetzt, müssen zusätzliche verlässliche Sicherheitsvorkehrungen getroffen werden.

##### 2. Langzeitansteuerung

Die Elektromagnetspule erzeugt Wärme, wenn sie sich fortwährend im Erregungszustand befindet. Vermeiden Sie die Verwendung in eng verschlossenen Behältern. Installieren Sie die Ventile in einer gut belüfteten Umgebung. Berühren Sie es weder während der Energiezuführung noch danach.

##### 3. Flüssigkeitsringe

Bringen Sie beim Einsatz des Ventils mit flüssigen Medien ein Überdruckventil im System an, um zu vermeiden, dass Schäden durch thermische Ausdehnung in einem abgeschlossenen Leitungsabschnitt entstehen.

##### 4. Antrieb von Zylindern o.Ä.

Wenn mit dem Ventil Antriebe wie beispielsweise Zylinder gesteuert werden sollen, müssen geeignete Maßnahmen getroffen werden, um potentielle Gefahren, die beim Betrieb eines Antriebs vorhanden sind, auszuschalten.

##### 5. Haltedruck (inkl. Vakuum)

Da Ventile innere Druckluftleckagen aufweisen können, sind sie nicht zur Druck- bzw. Vakuumkonstanthaltung in einem Druckgefäß geeignet.

##### 6. Wenn Wasserschlag oder andere Schläge durch große Druckfluktuationen auf das Ventil einwirken, kann es beschädigt werden. Vermeiden Sie derartige Situationen.

### Auswahl

#### **Warnung**

##### 1. Medium

###### 1) Art des Betriebsmediums

Bevor Sie ein Betriebsmedium einsetzen, überprüfen Sie anhand dieses Katalogs, ob es mit den Materialien der Ventilmodelle zusammen einsetzbar ist. Benutzen Sie eine kinematische Viskosität von max. 50 mm<sup>2</sup>/s. Falls Sie in irgendeiner Art und Weise Zweifel haben, wenden Sie sich an SMC.

###### 2) Brennbare Öle, Gase

Beachten Sie die Angaben zur internen und externen Leckage.

###### 3) Korrosive Gase

Korrosive Gase können Spannungskorrosion, Risse oder andere Schäden verursachen. Sie sind deshalb nicht für Ventile dieses Katalogs geeignet.

###### 4) Je nach Wasserqualität kann ein Messinggehäuse von Korrosion befallen werden, das zu einem internen Leck führt. Tauschen Sie im Falle einer solchen Anomalie das Produkt durch eine Ausführung mit Gehäuse aus rostfreiem Stahl aus.

###### 5) Verwenden Sie ein ölfreies Ventil, wenn keine Ölpartikel in den Kanal gelangen dürfen.

###### 6) Einige in diesem Katalog aufgeführte Medien können aufgrund der Einsatzbedingungen eventuell nicht verwendet werden. Die Verwendungsliste gibt allgemeingültige Verwendungsbereiche an. Bei der Auswahl eines Modells ist jedoch eine genaue Prüfung der Verwendbarkeit erforderlich.

### Auswahl

#### **Warnung**

##### 2. Qualität des Mediums

Die Verwendung von Medien mit Fremdkörpern kann Probleme, wie Betriebsausfall und Dichtungsfehler durch Verschleiß des Ventils und des Ankers oder das Anhaften von Fremdkörpern an den beweglichen Teilen des Ankers, hervorrufen. Installieren Sie einen passenden Filter (Sieb) direkt am Ventileingang. Generell ist eine Maschenweite von 80 bis 100 erforderlich.

Installieren Sie einen Wasserweichmacher sowie einen Filter (Sieb) genau vor dem Ventil, wenn Sie Leitungswasser benutzen. Denn es befinden sich Substanzen wie Kalzium und Magnesium darin, die zur Bildung von Kesselstein und Ablagerungen führen können, die wiederum eine Fehlfunktion des Ventils bewirken können.

##### 3. Druckluftqualität

###### 1) Verwenden Sie saubere Druckluft.

Verwenden Sie keine Druckluft, die Chemikalien, synthetische Öle mit organischen Lösungsmitteln, Salz oder korrosive Gase usw. enthält, da dies zu Schäden oder Funktionsstörungen führen kann.

###### 2) Installieren Sie einen Luftfilter.

Installieren Sie einen Luftfilter in der Nähe der Ventils - auf der Eingangsseite. Wählen Sie einen Filtrationsgrad von max. 5 µm.

###### 3) Installieren Sie einen Nachkühler oder Lufttrockner usw.

Druckluft, die große Mengen an Kondensat enthält, könnte Fehlfunktionen des Ventils oder an anderen pneumatischen Geräten verursachen. Um dies zu vermeiden, installieren Sie einen Nachkühler oder Lufttrockner o.Ä.

###### 4) Entfernen Sie übermäßigen Kohlestaub durch die Installation eines Mikrofilters an der Eingangsseite des Ventils.

Wird durch den Kompressor übermäßiger Kohlestaub erzeugt, kann sich dieser im Ventil ansetzen und Fehlfunktionen verursachen.

Siehe [www.smcworld.com](http://www.smcworld.com) für nähere Angaben zur Druckluftqualität.

##### 4. Einsatzumgebung

Beachten Sie den Betriebstemperaturbereich. Überprüfen Sie die Verwendbarkeit der Produktmaterialien in der jeweiligen Umgebungstemperatur. Vermeiden Sie den Kontakt des Betriebsmediums mit der Außenoberfläche des Produkts.

##### 5. Maßnahmen gegen statische Aufladung

Treffen Sie geeignete Maßnahmen, um zu verhindern, dass Betriebsmedien elektrostatische Kräfte verursachen.

##### 6. Betrieb bei niedrigen Temperaturen

1) Die Ventile können bei einer Umgebungstemperatur zwischen -10 und -20 °C eingesetzt werden; treffen Sie jedoch Maßnahmen, die das Gefrieren oder Festwerden von Verunreinigungen o.Ä. verhindern.

2) Wenn das Ventil in kalten Klimazonen für Anwendungen mit Wasser verwendet wird, sind geeignete Maßnahmen gegen das Einfrieren der Leitungen zu treffen, nachdem die Pumpe für die Wasserversorgung abgestellt wurde, z.B. Ablassen des Wassers aus den Leitungen usw. Bei einer Erwärmung mit Dampf ist darauf zu achten, dass die Spule nicht mit dem Dampf in Berührung kommt. Der Einbau eines Lufttrockners und eine Wärmedämmung des Gehäuses sind zu empfehlen, um ein Einfrieren zu verhindern, wenn bei hohem Durchfluss die Taupunkttemperatur hoch und die Umgebungstemperatur niedrig ist.





# Serie VDW

## Produktspezifische Sicherheitshinweise 2

Vor der Inbetriebnahme durchlesen.

Siehe Umschlagseite für Sicherheitshinweise und "Sicherheitshinweise zum Umgang mit SMC-Produkten" (M-E03-3) für 2/2- Elektromagnetventile zur Durchflussregelung. Diese können Sie von unserer Webseite <http://www.smcworld.com/> herunterladen.

### Auswahl

#### ! Warnung

##### 7. Qualität des Mediums

###### • Wasser

Die Verwendung von Medien mit Fremdkörpern kann Probleme, wie Betriebsausfall und Dichtungsfehler durch Verschleiß des Ventils und des Ankers oder das Anhaften von Fremdkörpern an den beweglichen Teilen des Ankers, hervorrufen. Installieren Sie einen passenden Filter (Sieb) direkt am Ventileingang. Generell ist eine Maschenweite von 50 bis 100 erforderlich.

Installieren Sie einen Wasserweichmacher sowie einen Filter (Sieb) genau vor dem Ventil, wenn Sie Leitungswasser benutzen. Denn es befinden sich Substanzen wie Kalzium und Magnesium darin, die zur Bildung von Kesselstein und Ablagerungen führen können, die wiederum eine Fehlfunktion des Ventils bewirken können.

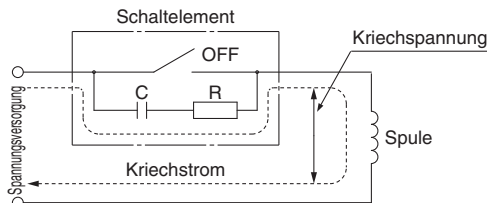
###### • Druckluft

Verwenden Sie gewöhnliche Druckluft, wenn am Leitungseingang ein Filter mit Filtrationsgrad 5 µm oder weniger vorhanden ist (gilt nicht für Trockenluft).

#### ! Achtung

##### 1. Kriechspannung

Wenn ein Widerstand parallel zu einem Schaltelement und ein RC-Glied (Funkenlöschung) zum Schutz des Schaltelements eingesetzt wird, ist zu beachten, dass der Kriechstrom, der durch den Widerstand bzw. das RC-Glied fließt, unter Umständen dazu führen kann, dass sich das Ventil nicht abschaltet.



AC/Spulenklasse B mit Vollweggleichrichter: max. 10% der Nennspannung DC-Spule: max. 2% der Nennspannung

##### 2. Modell auswählen

Das Material hängt vom Medium ab. Wählen Sie die für das Medium optimalen Modelle aus.

### Montage

#### ! Warnung

##### 1. Schalten Sie die Anlage ab, wenn größere Mengen Druckluft entweichen oder das Gerät nicht ordnungsgemäß funktioniert.

Überprüfen Sie nach Montagearbeiten durch entsprechende Funktionskontrollen, dass das Gerät korrekt eingebaut ist.

##### 2. Wenden Sie keine äussern Kräfte auf den Spulenteil an.

Setzen Sie beim Festziehen einen Schraubenschlüssel o.Ä. außen an den Leitungsanschlüssen an.

### Montage

#### ! Warnung

##### 3. Montieren Sie Ventile stets so, dass die Spule nach oben gerichtet ist und nicht nach unten.

Wenn Sie ein Ventil nach unten gerichtet einbauen, können Fremdkörper an den Eisenkern anhaften und eine Fehlfunktion verursachen. Die Spule muss insbesondere bei einer strikten Leckagekontrolle, wie z.B. bei Vakuumanwendungen und leckagefreien Anwendungen, nach oben gerichtet montiert werden.

##### 4. Bringen Sie am Spulenteil des Geräts keine Wärmeisolierung o.Ä. an.

Verwenden Sie Isolierband, Heizgeräte usw. als Gefrierschutz nur für die Leitungen und den Ventilkörper. Die Spule kann ansonsten durchbrennen.

##### 5. Sichern Sie das Produkt mit Befestigungselementen oder Montagegewinden, außer bei Verwendung von Stahlleitungen und Kupferverschraubungen.

##### 6. Vermeiden Sie Vibrationsquellen bzw. stellen Sie die Befestigung des Ventilkörpers auf die kürzeste Position ein, damit keine Resonanzschwingungen auftreten.

##### 7. Auftragen von Farben und Beschichtungen

Auf das Produkt geklebte oder gedruckte Warnungen oder technische Daten dürfen weder abgekratzt noch entfernt oder verdeckt werden.

### Leitungsanschluss

#### ! Warnung

##### 1. Während des Betriebs können der Verschleiß des Schlauchs oder Beschädigungen der Schraub-/Steckverbindungen dazu führen, dass sich die Schläuche von den Schraub-/Steckverbindungen lösen und herauschnellen.

Installieren Sie Schutzabdeckungen bzw. fixieren Sie die Schläuche sicher, um unkontrollierte Bewegungen der Schläuche zu verhindern.

##### 2. Befestigen Sie das Produkt beim Anschließen der Schläuche sicher. Verwenden Sie dazu die Montagebohrung, damit es nicht in der Luft hängt.

#### ! Achtung

##### 1. Vorbereitende Maßnahmen

Waschen Sie die Schläuche vor dem Anschließen gründlich aus oder blasen Sie sie mit Druckluft aus, um Späne, Schneidöl und andere Verunreinigungen aus dem Leitungsinnen zu entfernen. Verlegen Sie die Schläuche so, dass auf das Gehäuse keine Zug-, Druck- oder Biegekräfte usw. wirken.

##### 2. Zur Vermeidung von elektrolytischer Korrosion dürfen die Leitungen nicht als Erdung verwendet werden.

##### 3. Ziehen Sie alle Gewinde mit den richtigen Anzugsdrehmomenten fest.

Folgende Anzugsmomente sind beim Montieren von Schraub- und Steckverbindungen zu verwenden.

##### Anzugsdrehmomente für Leitungsanschlüsse

Anschlussgewinde	korrektes Anzugsdrehmoment (N·m)
M5	1 bis 1.5
M6	1 bis 1.5
Rc1/8	7 bis 9

##### 4. Leitungsanschluss an das Produkt

Beachten Sie beim Anschließen der Leitungen an das Produkt die Angaben im Betriebshandbuch, um Fehler bei der Anschlussbelegung zu vermeiden.

##### 5. Bei leckagefreien und Vakuum-Anwendungen ist Vorsicht besonders bezüglich der Verschmutzung durch Fremdkörper oder der Luftdichtheit an den Verbindungen geboten.



## Serie VDW

# Produktspezifische Sicherheitshinweise 3

Vor der Inbetriebnahme durchlesen.

Siehe Umschlagseite für Sicherheitshinweise und "Sicherheitshinweise zum Umgang mit SMC-Produkten" (M-E03-3) für 2/2- Wege-Elektromagnetventile zur Durchflussregelung. Diese können Sie von unserer Webseite <http://www.smcworld.com/> herunterladen.

### Empfohlene Bedingungen für die Leitungsverlegung

1. Sehen Sie beim Anschluss von Schläuchen mit Steckverbindungen für den Schlauch eine Reservelänge vor, wie in Abb. 1, "Empfohlene Leitungskonfiguration" gezeigt.

Achten Sie bei der Verbindung der Leitungen mit einem Verbindungsband o.Ä. außerdem darauf, dass die Steckverbindungen keiner externen Krafteinwirkung ausgesetzt werden (siehe Abb. 2).

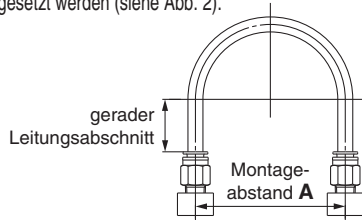


Abb. 1 Empfohlene Leitungskonfiguration

Schlauch Größe	Montageabstand A			Einheit: mm
	Nylon-Schlauch	Weichnylon-Schlauch	Polyurethan-Schlauch	gerader Leitungsabschnitt
Ø3.2	min. 44	min. 29	min. 25	min. 16
Ø4	min. 56	min. 30	min. 26	min. 20
Ø6	min. 84	min. 39	min. 39	min. 30

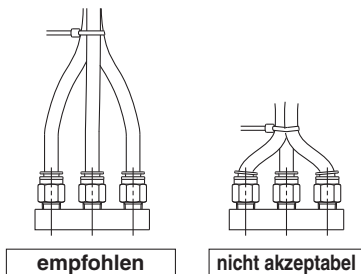


Abb. 2 Schlauchverbindung mit Band

### Elektrischer Anschluss

## ⚠ Achtung

1. Als Faustregel sollten elektrische Kabel mit einem Querschnitt von 0.5 bis 1.25 mm<sup>2</sup> zur Verdrahtung verwendet werden. Vermeiden Sie außerdem große Krafteinwirkungen auf die Kabel.
2. Verwenden Sie elektrische Schaltkreise mit vibrationsfreien Kontakten.
3. Verwenden Sie eine Spannung innerhalb eines Werts von ±10% der Nennspannung. Bei DC-Anwendungen, bei denen eine kurze Ansprechzeit erforderlich ist, sollte die Abweichung max. ±5% der Nennspannung betragen. Der Wert am Anschluss an die Spule wird als Spannungsabfall bezeichnet.
4. Wenn Spannungsspitzen die Funktion des elektrischen Schaltkreises beeinträchtigen, ist eine Funkenlöschung parallel zum Elektromagneten zu installieren. (Spannungsspitzen können jedoch auch mit Schutzbeschaltung auftreten. Wenden Sie sich für nähere Angaben bitte an SMC.)

### Betriebsumgebungen

## ⚠ Warnung

1. Nicht in der Nähe von korrosiven Gasen, Chemikalien, Salzwasser, Wasser oder Wasserdampf oder in einer Umgebung verwenden, in der das Produkt in direkten Kontakt mit diesen Substanzen kommen kann.
2. Setzen Sie die Ventile nicht in explosionsgefährdeten Umgebungen ein.
3. Nicht an Orten verwenden, die Vibrationen und Stoßkräften ausgesetzt sind.
4. Nicht an Orten verwenden, an denen das Produkt der Wärmestrahlung benachbarter Hitzequellen ausgesetzt ist.
5. Treffen Sie ausreichende Schutzmaßnahmen, falls die Geräte mit Wasser, Öl oder Schweißspritzern usw. in Kontakt kommen.

### Wartung

## ⚠ Warnung

### 1. Demontage des Produkts

Die Ventile erhitzen sich stark, wenn sie mit Hochtemperaturmedien benutzt werden. Sorgen Sie für eine ausreichende Abkühlung der Ventile, bevor Sie mit Arbeiten beginnen. Bei Berührung besteht Verbrennungsgefahr am Ventil.

- 1) Schalten Sie die Medienzufuhr ab und entlüften Sie das System.
- 2) Spannungsversorgung abschalten
- 3) Demontieren Sie das Produkt.

### 2. Betrieb bei geringer Schaltfrequenz

Die Ventile sollen mindestens einmal alle 30 Tage geschaltet werden, um Funktionsstörungen vorzubeugen. Des Weiteren ist alle 6 Monate eine Inspektion durchzuführen, um den optimalen Betrieb zu gewährleisten.

## ⚠ Achtung

### 1. Filter und Siebe

- 1) Achten Sie darauf, dass die Filter und Siebe nicht verstopfen.
- 2) Ersetzen Sie die Filterelemente, wenn der Druckabfall am Gerät 0.1 MPa erreicht, spätestens jedoch nach einem Jahr.
- 3) Reinigen Sie Siebe, wenn der Druckabfall 0.1 MPa erreicht.

### 2. Schmierung

Wenn Sie eine Schmierung durchführen, führen Sie diese regelmäßig fort.

### 3. Lagerung

Wenn die Pumpe nach dem Betrieb mit Wasser usw. für längere Zeit nicht benutzt wird, muss sämtliche Feuchtigkeit beseitigt werden, um Rostbildung sowie Verschleiß der Gummimaterialien zu verhindern.

### 4. Lassen Sie regelmäßig das Kondensat aus dem Luftfilter ab.

### Sicherheitshinweise zum Betrieb

## ⚠ Warnung

1. Besteht die Möglichkeit, dass Rückdruck auf das Ventil einwirkt, unternehmen Sie bitte Gegenmaßnahmen. Montieren Sie beispielsweise ein Rückschlagventil auf der Ausgangsseite des Ventils.
2. Installieren Sie bei Problemen mit Wasserhammer ein Gerät zur Wasserhammerentlastung (Speicher usw.) oder verwenden Sie ein Wasserhammer-Entlastungsventil von SMC (Serie VXR). (Nähere Angaben erhalten Sie von SMC.)



## Serie VDW

# Produktspezifische Sicherheitshinweise 4

Vor der Inbetriebnahme durchlesen.

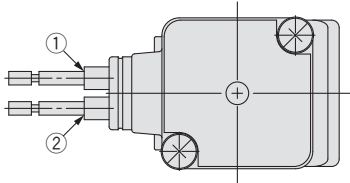
Siehe Umschlagseite für Sicherheitshinweise und "Sicherheitshinweise zum Umgang mit SMC-Produkten" (M-E03-3) für 2/2- Wege-Elektromagnetventile zur Durchflussregelung. Diese können Sie von unserer Webseite <http://www.smcworld.com/> herunterladen.

### Elektrische Anschlüsse

## ⚠ Achtung

### ■ Eingegossene Kabel

Spulenklasse B: AWG20 Außen-Ø der Isolierung 1.8 mm



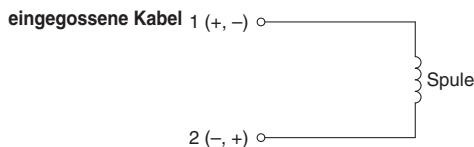
Nennspannung	Aderfarbe	
	①	②
DC	schwarz	rot
100 VAC	blau	blau
200 VAC	rot	rot
weitere AC-Nennspannungen	grau	grau

\* Ohne Polarität.

### Elektrische Schaltkreise

## ⚠ Achtung

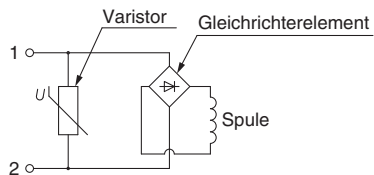
### [DC-Schaltkreis]



### [AC-Schaltkreis]

\* Das Standardprodukt bei AC (Spulenklasse B) ist mit einer Funkenlöschung ausgestattet.

### eingegossene Kabel



### Steckverbindung

## ⚠ Achtung

Näheres zur Handhabung von Steckverbindungen und passenden Schläuchen finden Sie auf Katalog der Steckverbindungen der KJ-Serie.

Informationen zur KJ-Serie können auf folgender SMC-Webseite heruntergeladen werden: <http://www.smc.eu>.





## ⚠️ Sicherheitshinweise

Diese Sicherheitshinweise sollen vor gefährlichen Situationen und/oder Sachschäden schützen. In den Hinweisen wird die Schwere der potentiellen Gefahren durch die Gefahrenworte "Achtung", "Warnung" oder "Gefahr" bezeichnet. Diese wichtigen Sicherheitshinweise müssen zusammen mit internationalen Standards (ISO/IEC)\*1) und anderen Sicherheitsvorschriften beachtet werden.

- ⚠️ **Achtung:** **Achtung** verweist auf eine Gefahr mit geringem Risiko, die leichte bis mittelschwere Verletzungen zur Folge haben kann, wenn sie nicht verhindert wird.
- ⚠️ **Warnung:** **Warnung** verweist auf eine Gefahr mit mittlerem Risiko, die schwere Verletzungen oder den Tod zur Folge haben kann, wenn sie nicht verhindert wird.
- ⚠️ **Gefahr:** **Gefahr** verweist auf eine Gefahr mit hohem Risiko, die schwere Verletzungen oder den Tod zur Folge hat, wenn sie nicht verhindert wird.

- \*1) ISO 4414: Fluidtechnik – Ausführungsrichtlinien Pneumatik  
 ISO 4413: Fluidtechnik – Ausführungsrichtlinien Hydraulik  
 IEC 60204-1: Sicherheit von Maschinen – Elektrische Ausrüstung von Maschinen (Teil 1: Allgemeine Anforderungen)  
 ISO 10218-1: Industrieroboter - Sicherheitsanforderungen usw.

### ⚠️ Warnung

#### 1. Verantwortlich für die Kompatibilität des Produktes ist die Person, die das System erstellt oder dessen Spezifikation festlegt.

Da das hier aufgeführte Produkt unter verschiedenen Betriebsbedingungen eingesetzt wird, darf die Entscheidung über dessen Eignung für einen bestimmten Anwendungsfall erst nach genauer Analyse und/oder Tests erfolgen, mit denen die Erfüllung der spezifischen Anforderungen überprüft wird. Die Erfüllung der zu erwartenden Leistung sowie die Gewährleistung der Sicherheit liegen in der Verantwortung der Person, die die Systemkompatibilität festgestellt hat. Diese Person muss anhand der neuesten Kataloginformation ständig die Eignung aller angegebenen Teile überprüfen und dabei im Zuge der Systemkonfiguration alle Möglichkeiten eines Geräteausfalls ausreichend berücksichtigen.

#### 2. Maschinen und Anlagen dürfen nur von entsprechend geschultem Personal betrieben werden.

Das hier angegebene Produkt kann bei unsachgemäßer Handhabung gefährlich sein. Montage-, Inbetriebnahme- und Reparaturarbeiten an Maschinen und Anlagen, einschließlich der Produkte von SMC, dürfen nur von entsprechend geschultem und erfahrenem Personal vorgenommen werden.

#### 3. Wartungsarbeiten an Maschinen und Anlagen oder der Ausbau einzelner Komponenten dürfen erst dann vorgenommen werden, wenn die Sicherheit gewährleistet ist.

1. Inspektions- und Wartungsarbeiten an Maschinen und Anlagen dürfen erst dann ausgeführt werden, wenn alle Maßnahmen überprüft wurden, die ein Herunterfallen oder unvorhergesehene Bewegungen des angetriebenen Objekts verhindern.
2. Soll das Produkt entfernt werden, überprüfen Sie zunächst die Einhaltung der oben genannten Sicherheitshinweise. Unterbrechen Sie dann die Druckluftversorgung aller betreffenden Komponenten. Lesen Sie die produktspezifischen Sicherheitshinweise aller relevanten Produkte sorgfältig.
3. Vor dem erneuten Start der Maschine bzw. Anlage sind Maßnahmen zu treffen, um unvorhergesehene Bewegungen des Produktes oder Fehlfunktionen zu verhindern.

### ⚠️ Warnung

#### 4. Bitte wenden Sie sich an SMC und treffen Sie geeignete Sicherheitsvorkehrungen, wenn das Produkt unter einer der folgenden Bedingungen eingesetzt werden soll:

1. Einsatz- bzw. Umgebungsbedingungen, die von den angegebenen technischen Daten abweichen, oder Nutzung des Produktes im Freien oder unter direkter Sonneneinstrahlung.
2. Einbau innerhalb von Maschinen und Anlagen, die in Verbindung mit Kernenergie, Eisenbahnen, Luft- und Raumfahrttechnik, Schiffen, Kraftfahrzeugen, militärischen Einrichtungen, Verbrennungsanlagen, medizinischen Geräten oder Freizeitgeräten eingesetzt werden oder mit Lebensmitteln und Getränken, Notausschaltkreisen, Kupplungs- und Bremsschaltkreisen in Stanz- und Pressanwendungen, Sicherheitsausrüstungen oder anderen Anwendungen in Kontakt kommen, die nicht für die in diesem Katalog aufgeführten technischen Daten geeignet sind.
3. Anwendungen, bei denen die Möglichkeit von Schäden an Personen, Sachwerten oder Tieren besteht und die eine besondere Sicherheitsanalyse verlangen.
4. Verwendung in Verriegelungssystemen, die ein doppeltes Verriegelungssystem mit mechanischer Schutzfunktion zum Schutz vor Ausfällen und eine regelmäßige Funktionsprüfung erfordern.



### SMC Corporation (Europe)

Austria	☎ +43 (0)2262622800	www.smc.at	office@smc.at
Belgium	☎ +32 (0)33551464	www.smc-pneumatics.be	info@smc-pneumatics.be
Bulgaria	☎ +359 (0)2807670	www.smc.bg	office@smc.bg
Croatia	☎ +385 (0)13707288	www.smc.hr	office@smc.hr
Czech Republic	☎ +420 541424611	www.smc.cz	office@smc.cz
Denmark	☎ +45 70252900	www.smc.dk.com	smc@smc.dk.com
Estonia	☎ +372 6510370	www.smc-pneumatics.ee	smc@smc-pneumatics.ee
Finland	☎ +358 207513513	www.smc.fi	smc.fi@smc.fi
France	☎ +33 (0)164761000	www.smc-france.fr	promotion@smc-france.fr
Germany	☎ +49 (0)61034020	www.smc.de	info@smc.de
Greece	☎ +30 210 2717265	www.smc-hellas.gr	sales@smc-hellas.gr
Hungary	☎ +36 23511390	www.smc.hu	office@smc.hu
Ireland	☎ +353 (0)14039000	www.smc-pneumatics.ie	sales@smc-pneumatics.ie
Italy	☎ +39 0292711	www.smc-italia.it	mailbox@smc-italia.it
Latvia	☎ +371 67817700	www.smc.lv	info@smc.lv

Lithuania	☎ +370 5 2308118	www.smclt.lt	info@smclt.lt
Netherlands	☎ +31 (0)205318888	www.smc-pneumatics.nl	info@smc-pneumatics.nl
Norway	☎ +47 67129020	www.smc-norge.no	post@smc-norge.no
Poland	☎ +48 (0)222119616	www.smc.pl	office@smc.pl
Portugal	☎ +351 226166570	www.smc.eu	postpt@smc.smces.es
Romania	☎ +40 213205111	www.smcromania.ro	smcromania@smcromania.ro
Russia	☎ +7 8127185445	www.smc-pneumatik.ru	info@smc-pneumatik.ru
Slovakia	☎ +421 (0)413213212	www.smc.sk	office@smc.sk
Slovenia	☎ +386 (0)73885412	www.smc.si	office@smc.si
Spain	☎ +34 902184100	www.smc.eu	post@smc.smces.es
Sweden	☎ +46 (0)86031200	www.smc.nu	post@smc.nu
Switzerland	☎ +41 (0)523963131	www.smc.ch	info@smc.ch
Turkey	☎ +90 212 489 0 440	www.smc-pnomatik.com.tr	info@smc-pnomatik.com.tr
UK	☎ +44 (0)845 121 5122	www.smc-pneumatics.co.uk	sales@smc-pneumatics.co.uk