

Électro distributeur 3 voies **Nouveau** avec clapet à commande directe

RoHS

Consommation
électrique

Modèle standard
4 W

(produit actuel : 4.8 W)

Modèle à économie d'énergie
1.8 W

(produit actuel : 2 W)

Tenue au vide

-101.2
kPa

**Distributeur monostable
à fonction universelle**

(raccordement universel)

Distributeur N.F.

Distributeur N.O.

Mélangeur

Sélecteur

etc.

Résistant à une faible concentration d'ozone

Matière de joint élastique : HNBR pour le distributeur principal

Les cotes de montage sont

interchangeables avec le produit actuel



Montage en ligne



Montage sur embase



Série VT307

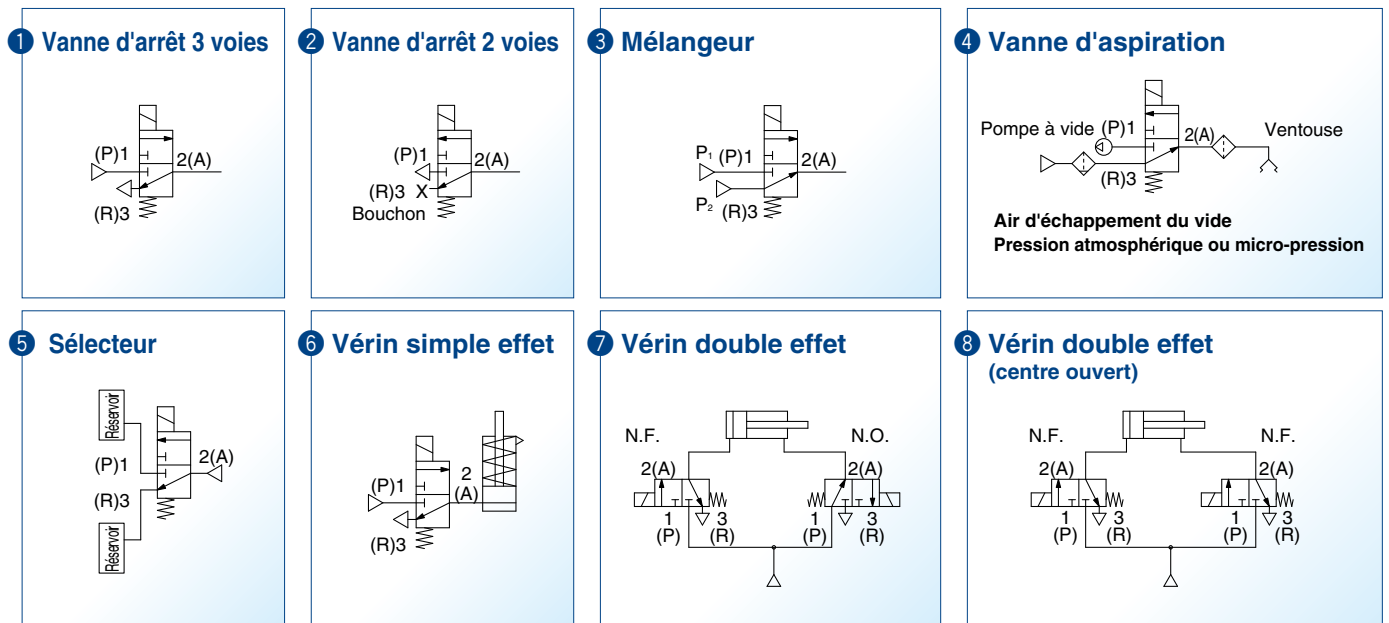
SMC

CAT.EUS11-107A-FR

■ Gamme d'options du distributeur



■ Exemples d'application



Gamme d'électro distributeur 3 voies à fonction universelle

Avec clapet	Modèle avec clapet à commande directe			Modèle autopiloté avec clapet
Série	 Nouveau VT307	 VT317	 VT325	 VP300/500/700
Cv (P ↔ A)	0.19	0.62	1.4	0.8 à 3.6

Électro distributeur 3/2 avec clapet à commande directe

Série VT307

Joint élastique



Pour passer commande

V T 307 □ □ - 5 D □ 1 - 01 □ - F - Q

Type de corps

T	Montage en ligne
O <small>Note 1) 2)</small>	Pour embase

Note 1) Le filetage n'est pas disponible pour le modèle à embase.

Note 2) La fixation n'est pas disponible pour le modèle à embase.

Option du distributeur

—	Modèle standard
E	Modèle à service continu
Y <small>Note 1)</small>	Modèle à économie d'énergie
V <small>Note 2)</small>	Modèle pour le vide
W <small>Note 1) 2)</small>	Modèle à économie d'énergie et pour le vide

Note 1) Les options de distributeur Y (économie d'énergie) et W (économie d'énergie/pour le vide) ne s'appliquent qu'aux tensions CC.

Note 2) Combinaison d'options de distributeur V (modèle pour le vide) et W (modèle à économie d'énergie et pour le vide) et K non disponibles.

Caractéristiques de la pression

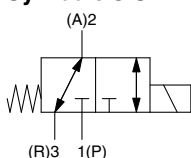
—	Modèle standard (0.7 MPa)
K <small>Note)</small>	Modèle haute pression (1 MPa)

Note) Combinaison d'options de distributeur V (modèle à caractéristiques du vide) et W (modèle à économie d'énergie et pour le vide) et K non disponibles.

Tension nominale

1	100 VAC, 50/60 Hz
2	200 VAC, 50/60 Hz
3	110 VAC, 50/60 Hz
4	220 VAC, 50/60 Hz
5	24 VDC
6	12 VDC
7	240 VAC, 50/60 Hz
8	48 VAC, 50/60 Hz
B	24 VAC, 50/60 Hz
V	6 VDC
W	32 VDC
Y	48 VDC
P	100 VDC

Symbole JIS



Embase

Modèle	Type d'embase compatible	Accessoires
VO307□-Q	Échappement commun ou individuel	Plaque de sélection (DXT152-14-1A) <small>Note)</small> Vis de montage (NXT013-3)

Note) Ne s'applique pas au modèle à service continu. Se référer aux accessoires en page 5.

Option

Description	Réf.
Fixation	DXT152-25-1A (avec vis)

Fixation Note)

—	Sans
F	Avec fixation

Note) La fixation n'est pas disponible pour le modèle à embase.

Taroudage Note)

—	Rc
F	G
N	NPT
T	NPTF

Note) Le filetage ne s'applique pas au modèle à embase.

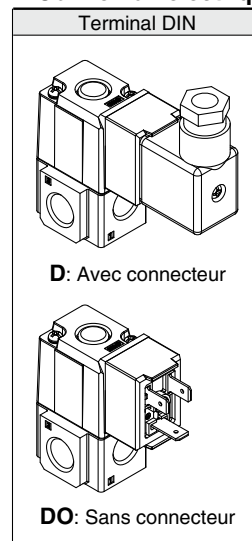
Orifice

—	Sans orifice (pour embase)
01	1/8 (6A)
02	1/4 (8A)

Indicateur lumineux / protection de circuit

—	Sans
Z	Avec indicateur lumineux

Connexion électrique



Caractéristiques standards

⚠ Prémcaution

S'assurer qu'aucune poussière et/ou corps étranger ne pénètre dans le distributeur depuis l'orifice inutilisé (par ex. orifice d'échappement.).

Type de distributeur	Distributeur 3 voies monostable à commande directe		
Fluide	Air		
Plage de pression d'utilisation	0 à 1 MPa (haute pression), 0 à 0.7 MPa (standard)		
Température d'utilisation	-10 à 50°C (hors gel)		
Temps de réponse ^{Note 1)}	20 ms max (à 0.5 MPa)		
Fréquence d'utilisation max	10 Hz		
Lubrification	Non requis (Utiliser de l'huile hydraulique de classe turbine 1 ISO VG32 si lubrification)		
Commande manuelle	Modèle à poussoir non verrouillable		
Sens de montage	Quelconque		
Résistance aux chocs/vibrations ^{Note 2)}	150/50 m/s ²		
Protection	Antipoussière		
Connexion électrique	Terminal DIN		
Tension nominale de la bobine [V]	AC (50/60 Hz)	24, 48, 100, 110, 200, 220, 240	
	DC	6, 12, 24, 32, 48, 100	
Variation de tension admissible	-15 à +10% de la tension nominale		
Puissance apparente ^{Note 3) Note 4)}	AC	A l'appel	12.7 VA (50 Hz), 10.7 VA (60 Hz)
		Au maintien	7.6 VA (50 Hz), 5.4 VA (60 Hz)
Consommation électrique ^{Note 3) Note 4)}	DC	Sans visualisation : 4 W, avec visualisation : 4.2 W	
Indicateur lumineux / protection de circuit	AC	Varistor, LED	
	DC	Diode, LED	

Note 1) Selon le test d'efficacité dynamique, JIS B 8374-1981. (température de bobine : 20°C, à une tension nominale, sans protection de circuit)

Note 2) Résistance aux chocs : Aucun dysfonctionnement lors du test de chocs (dans l'axe/perpendiculairement à l'axe du distributeur principal et de l'armature activé et désactivé une fois pour chaque statut. (Condition initiale)

Résistance aux vibrations : Aucun dysfonctionnement lorsque soumis au balayage de fréquence 45 et 1000 Hz Test réalisé à l'état activé et désactivé dans l'axe et perpendiculairement à l'axe du distributeur principal et de l'armature. (Condition initiale)

Note 3) À tension nominale

Note 4) La valeur est différente pour le modèle à service continu (VT307E), et pour le modèle à économie d'énergie (VT307Y/W).

Se reporter aux "Options de distributeur" indiquées ci-dessous.

Débit

Modèle de distributeur	Orifice	Débit																
		1 → 2 (P → A)				2 → 3 (A → R)				3 → 2 (R → A)				2 → 1 (A → P)				
		C [dm ³ /(s-bar)]	b	Cv	Q [L/min] (ANR) ^{Note 2)}	C [dm ³ /(s-bar)]	b	Cv	Q [L/min] (ANR) ^{Note 2)}	C [dm ³ /(s-bar)]	b	Cv	Q [L/min] (ANR) ^{Note 2)}	C [dm ³ /(s-bar)]	b	Cv	Q [L/min] (ANR) ^{Note 2)}	
VT307	1/8	0.71	0.35	0.18	187	0.68	0.27	0.17	170	0.65	0.36	0.17	172	0.63	0.35	0.17	166	
VT307V (Modèle pour le vide)																		
VT307E (Modèle à service continu)																		
VT307Y (Modèle à économie d'énergie)																		
VT307W (Modèle à économie d'énergie et pour le vide)	1/4	0.41	0.26	0.10	102	0.44	0.35	0.11	116	0.48	0.27	0.12	120	0.35	0.33	0.10	91	
VT307																		
VT307V (Modèle pour le vide)																		
VT307E (Modèle à service continu)																		
VT307Y (Modèle à économie d'énergie)																		
VT307W (Modèle à économie d'énergie et pour le vide)																		

Note 1) Valeurs pour un seul distributeur. Ne s'applique pas à l'embase. Se reporter aux caractéristiques de l'embase, page 5.

Note 2) Ces valeurs ont été calculées selon l'ISO6358 et indiquent le débit dans des conditions standard avec une pression d'alimentation de 0.6 MPa (pression relative) et une chute de pression de 0.1 MPa.

Options du distributeur

Modèle à service continu : VT307E

Une utilisation exclusive du modèle VT307E est recommandée pour un service continu à chargement de longue durée.

⚠ Prémcaution

- Ce modèle correspond à un service continu, non à des taux de cycle élevés. Mais même pour les taux de cycle bas, et dans le cas d'activation du distributeur plus d'une fois par jour, veuillez consulter SMC.
- L'activation du distributeur doit s'effectuer au moins une fois tous les 30 jours.

Les caractéristiques non standards sont les suivantes.

Puissance apparente/AC	A l'appel	7.9 VA (50 Hz), 6.2 VA (60 Hz)
	Au maintien	5.8 VA (50 Hz), 3.5 VA (60 Hz)
Consommation électrique/DC	1.8 W, avec visualisation : 2 W	
Temps de réponse ^{Note)}	30 ms max (à 0.5 MPa)	

Note) Reportez-vous à la note 1) pour les caractéristiques standards.

Modèle à économie d'énergie : VT307Y (VT307W)

Si une basse consommation d'énergie est requise pour une commande électronique, "VT307Y(W)" (1.8 W) est recommandé.

Les caractéristiques non standards sont les suivantes.

Consommation électrique/DC	1.8 W, avec visualisation : 2 W
Temps de réponse ^{Note)}	25 ms max (à 0.5 MPa)

Note) Reportez-vous à la note 1) pour les caractéristiques standards.

Modèle pour le vide : VT307V (VT307W)

Ce modèle du vide présente moins de fuite d'air que le modèle standard à faible pression. Il est recommandé pour une application du vide.

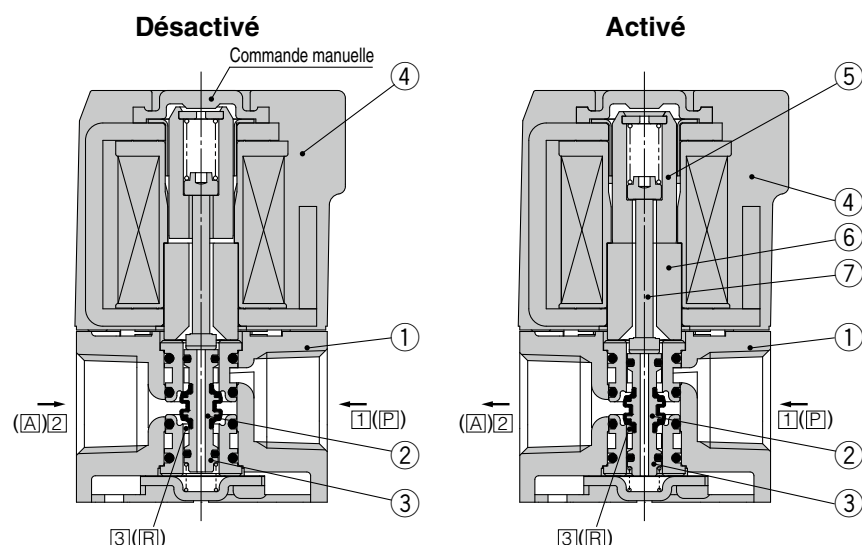
⚠ Prémcaution

Puisque le distributeur présente une légère fuite d'air, on ne peut l'utiliser pour le maintien du vide (y compris le maintien d'une pression positive) dans le conteneur de pression.

Les caractéristiques non standards sont les suivantes.

Plage de pression d'utilisation	-101.2 kPa à 0.1 MPa
---------------------------------	----------------------

Construction



Principe de fonctionnement

<désactivé>

Le distributeur à clapet (2) est enfoncé vers le haut grâce au ressort de rappel (3), l'orifice (1) est fermé. Puis, l'orifice (2) et l'orifice (3) sont connectés.

Sens du débit d'air :

Orifice (1) ↔ Bloc, (2) ↔ (3)

<Activé>

Lors de l'activation de la bobine moulée (4), l'armature (5) est attirée magnétiquement au noyau (6), puis à travers la tige du poussoir (7), elle appuie sur le distributeur à clapet (2) et l'orifice (3) est fermé. Puis l'orifice (1) et l'orifice (2) sont connectés. À ce moment, il n'y a pas d'espace entre l'armature (5) et le noyau (6), mais l'armature (5) est attirée magnétiquement et fermente au noyau (6).

Sens du débit d'air :

Orifice (1) ↔ Orifice (2), orifice (3) ↔ Bloc

Nomenclature

N°	Description	Matière	Note
1	Corps	Alliage d'aluminium	Couleur : Blanc
2	Distributeur à clapet	Aluminium, HNBR	
3	Ressort de rappel	Acier inox	
4	Bobine moulée	Résine	

Utilisation du connecteur DIN

1. Démontage

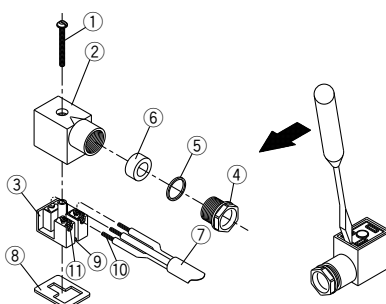
- Après le desserrage de la vis (1), puis si le logement (2) est retiré dans le sens de la vis (1), le connecteur est extrait du corps de l'appareil (bobine, etc.).
- Retirer la vis (1) du logement (2).
- Sur la partie inférieure du bornier de terminal (3), se trouve une partie découpée (9). Si un petit tournevis à tête plate est inséré entre l'ouverture sur le bas, le bornier (3) doit être retiré du logement (2).
- Retirer la retenue de câble (4), la rondelle simple (5) et le joint élastique (6).

2. Câblage

- Faire passer le câble (7) à travers la retenue de câble (4), la rondelle simple (5) et le joint élastique (6) dans cet ordre, puis les insérer dans le logement (2).
- Desserrer la vis (1) fixée au bornier (3). Puis, faire passer le câble (7) à travers le bornier (3) et serrer la vis (1) à nouveau.
Note1) Fixer au couple de serrage de 0.5 N.m ±15 %.
Note2) Câble (7) diamètre externe : ø6 à ø8 mm
Note3) Un bornier serti en forme arrondie ou en Y ne peut pas être utilisé.

3. Montage

- Faire passer le câble (7) à travers la retenue de câble (4), la rondelle simple (5) et le joint élastique (6) dans cet ordre puis connecter le bornier (3). Puis, monter le bornier (3) sur le logement (2). (L'enfoncer jusqu'à entendre un dé clic.)
- Mettre le joint élastique (6) et la rondelle simple (5) dans cet ordre dans l'entrée de câble du logement (2), puis serrer la retenue de câble (4) de manière sûre.
- Insérer le joint (8) entre la partie inférieure du bornier de terminal (3) et le bouchon fixé sur l'appareil. Puis visser (1) depuis la partie supérieure du logement (2) pour le fixer.
Note 1) Fixer au couple de serrage de 0.5 N.m ±20 %.
Note 2) Le sens du connecteur peut être modifié 180° en fonction de la manière dont le logement (2) et le bornier (3) sont assemblés.



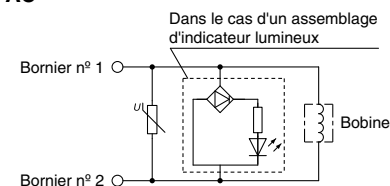
Connecteur DIN

Description	Réf.
Connecteur DIN	GM209NJ-B17

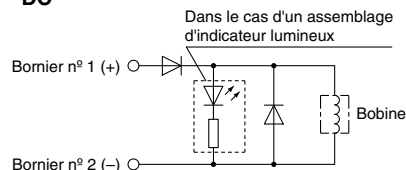
⚠ Précaution

Indicateur lumineux / protection de circuit

AC



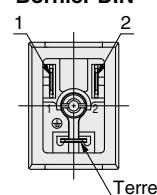
DC



Connexion électrique

Le connecteur DIN est connecté à l'intérieur comme indiqué par la figure ci-dessous. Connexion à l'alimentation correspondante.

Bornier DIN



N° bornier	1	2
Terminal DIN	+	-

Diam. ext. du câble utilisable
ø6 à ø8

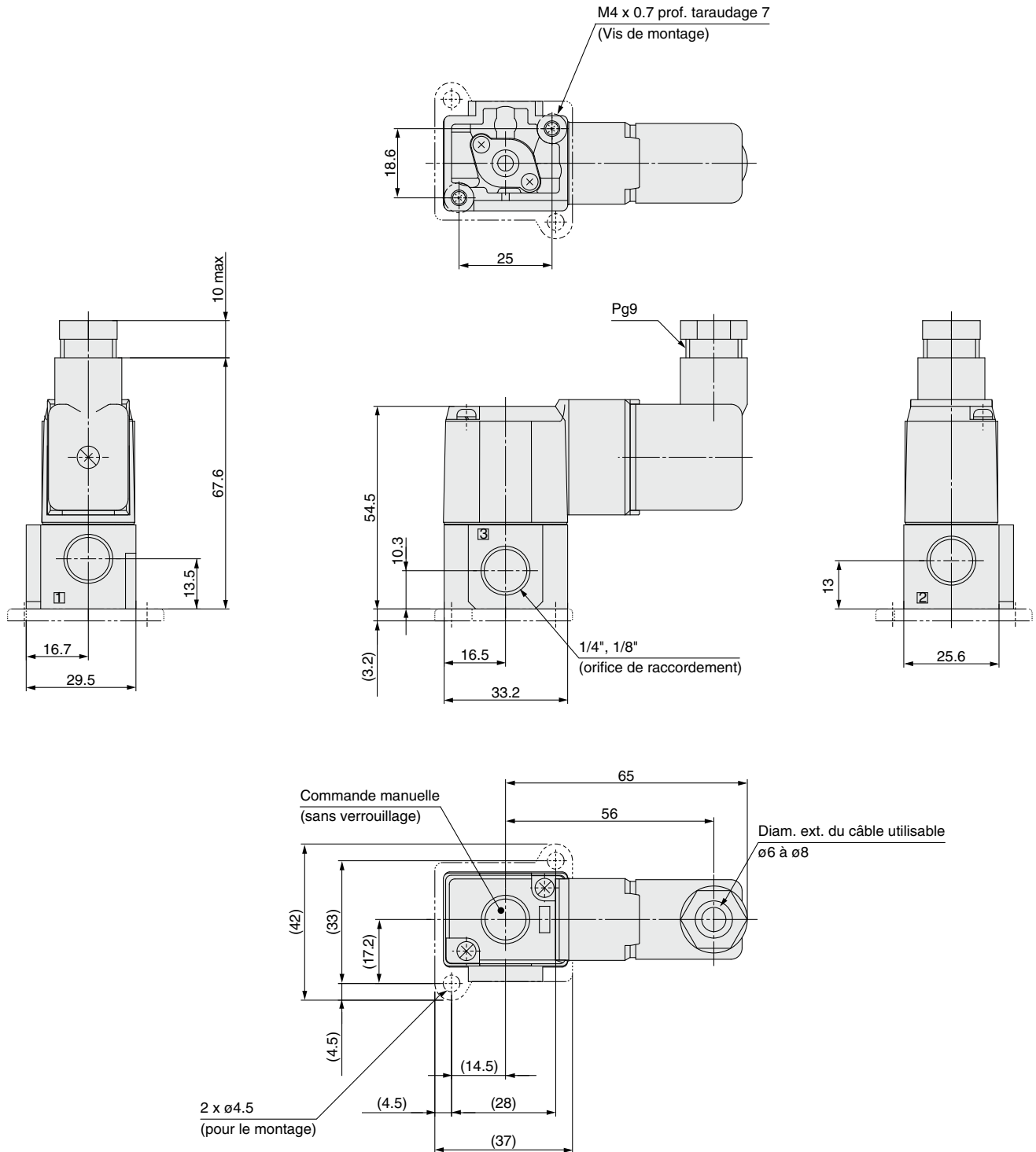
Couleur du câble

Tension	Couleur
100 VAC	Bleu
200 VAC	Rouge
DC	Rouge (+), Noir (-)
Autres	Gris

Série VT307

Dimensions

Terminal DIN : VT307-□D1



Série VT307

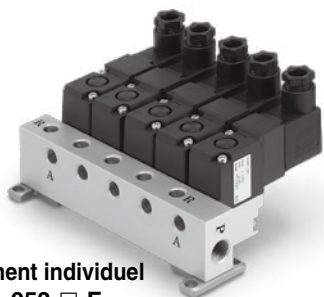
Caractéristiques de l'embase

L'embase VT307 est disponible à la fois avec échappement commun et avec échappement individuel.

Le distributeur à embase se convertit facilement à partir de la position N.F. (normalement fermé) en N.O. (normalement ouvert) en retournant simplement la plaque de sélection.



Échappement commun
VV307-01-052-□-F



Échappement individuel
VV307-01-053-□-F

Pour commander l'embase

VV307-01-052-01-□-F

• Symbole d'essai

• Embase VT307

• Stations du distributeur

02	2 stations
⋮	⋮
20	20 stations

20 stations max

* Indiquer la référence de l'embase, les distributeurs applicables et les plaques d'obturation lors de la commande. Se reporter en page 1 pour la référence des distributeurs.

Exemple de commande : VV307-01-052-01-F...1 pc.
(Embases multiples à 5 stations)
VO307-1D1.....4 pcs.
DXT060-51-13A.....1 pc.
(Plaque d'obturation)

• Fixation de montage

• Taraudage

—	Rc
F	G
N	NPT
T	NPTF

• Orifice A (sur embase)

01	1/8" Échappement commun, échappement individuel
02	1/4" échappement individuel

• Orifice d'échappement

2	Échappement commun
3	Échappement individuel

Caractéristiques de l'embase

Modèle à embase		Montage B		
Nombre de stations max		20 stations ^{Note)}		
Électrodistributeur applicable		VO307□-□□□□-Q		
Orifice d'échappement		Position du raccord (sens)/Orifice		
Code	Modèle	P	A	R
2	Commun	Base (latérale)	Base (latérale)	Base (latérale)
		1/8"	1/8"	1/8"
3	Individuel	Base (latérale)	Base (latérale)	Base (supérieure)
		1/4"	1/8", 1/4"	1/8"

Note) Pour 6 stations minimum, alimenter en air des deux côtés de l'orifice P. Pour le modèle à échappement commun, procédez à l'échappement à partir des deux orifices R.

Option

Description	Réf.
Plaque d'obturation (avec joint, vis) ^{Note)}	DXT060-51-13 ^A _B

Accessoires de l'électrodistributeur applicable

Description	Réf.	Qté
Plaque de sélection (avec joint) ^{Note)}	DXT152-14-1 ^A _B	1 pc.
Vis de montage	NXT013-3	2 pcs.

Note) DXT060-51-13B, DXT152-14-1B conviennent au modèle à service continu.

Débit

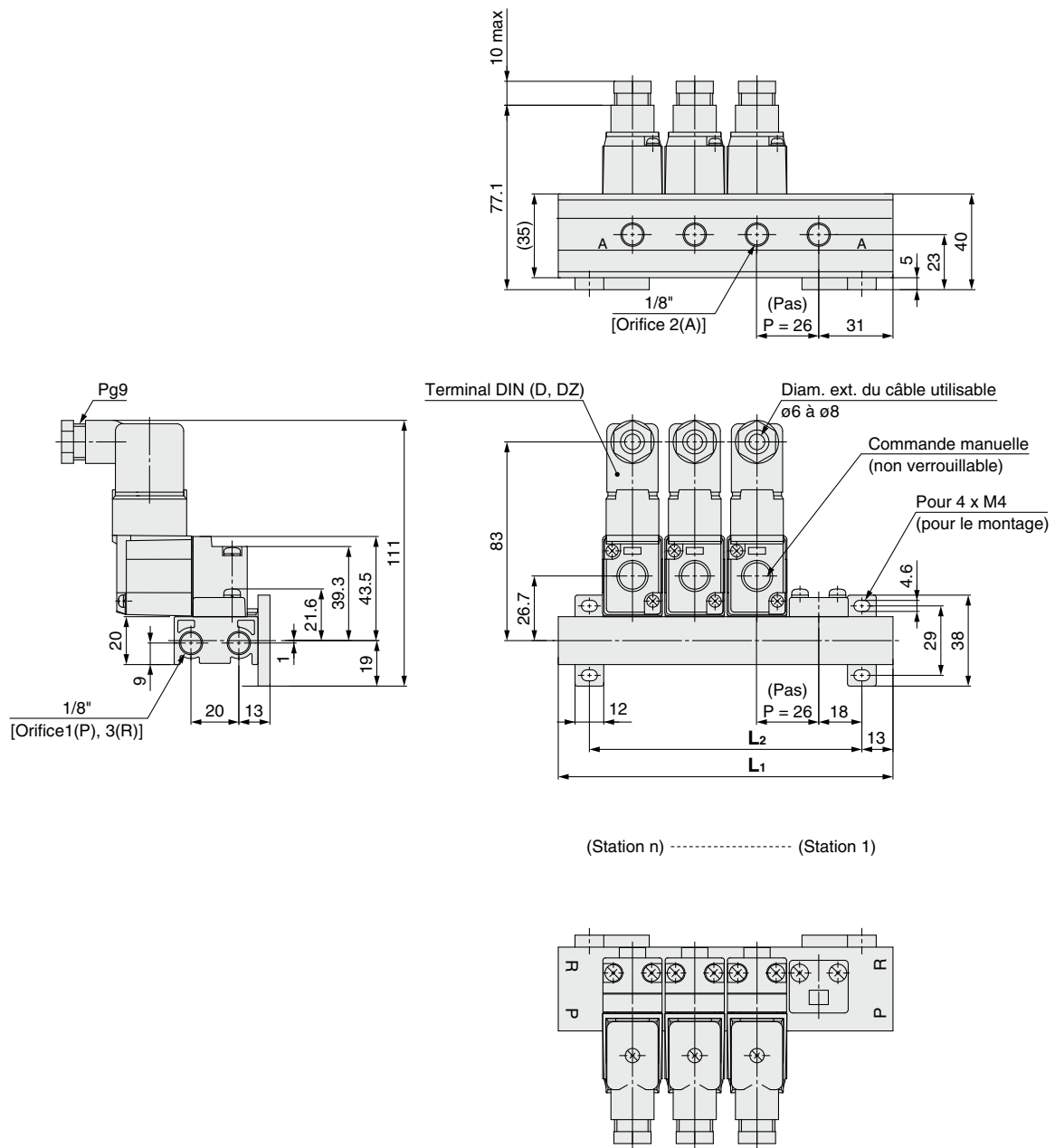
Modèle de distributeur	Débit															
	1 → 2 (P → A)			2 → 3 (A → R)			3 → 2 (R → A)			2 → 1 (A → P)						
	C[dm ³ /(s-bar)]	b	Cv	Q[L/min] (ANR) ^{Note)}	C[dm ³ /(s-bar)]	b	Cv	Q[L/min] (ANR) ^{Note)}	C[dm ³ /(s-bar)]	b	Cv	Q[L/min] (ANR) ^{Note)}	C[dm ³ /(s-bar)]	b	Cv	Q[L/min] (ANR) ^{Note)}
VO307	0.34	0.28	0.089	85	0.089	0.22	0.082	82	0.36	0.28	0.091	90	0.34	0.18	0.080	81
VO307V (Modèle pour le vide)																
VO307E (Modèle à service continu)																
VO307Y (Modèle à économie d'énergie)	0.30	0.18	0.070	71	0.070	0.15	0.072	70	0.32	0.20	0.075	77	0.30	0.15	0.069	70
VO307W (Modèle à économie d'énergie et pour le vide)																

Note) Ces valeurs ont été calculées selon l'ISO6358 et indiquent le débit dans des conditions standard avec une pression d'alimentation de 0.6 MPa (pression relative) et une chute de pression de 0.1 MPa.

Série VT307

Dimensions : Échappement commun

VV307-01-□2-01-F



(Station n) (Station 1)

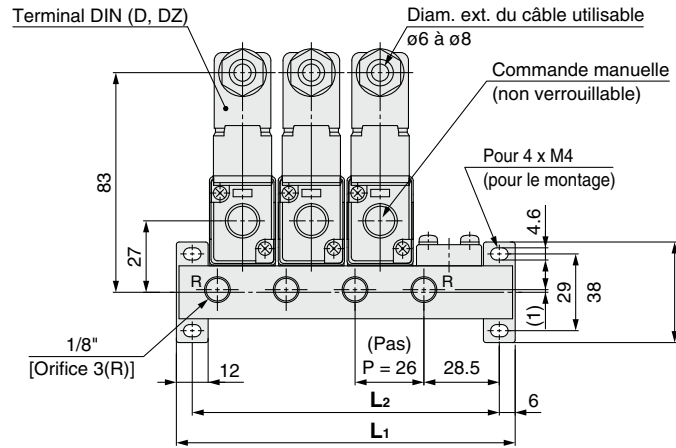
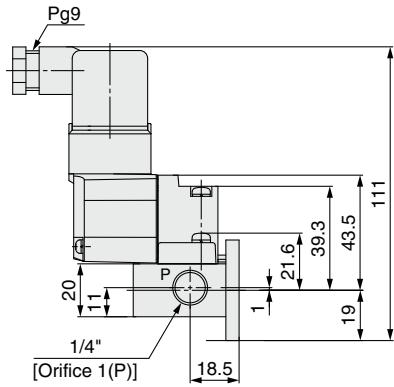
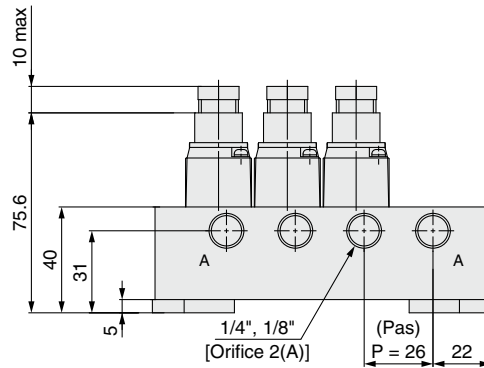
Dimensions L

n : Stations

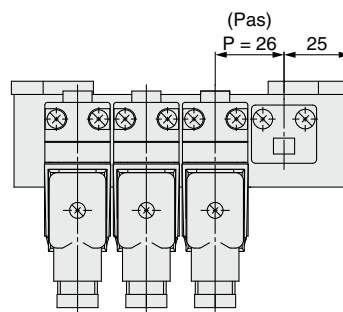
L \ n	2	3	4	5	6	7	8	9	10	Formule
L ₁	88	114	140	166	192	218	244	270	296	L ₁ = 26 x n + 36
L ₂	62	88	114	140	166	192	218	244	270	L ₂ = 26 x n + 10

Dimensions : Échappement individuel

VV307-01-□3-□-F



(Station n) (Station 1)



Dimensions L

n : Stations

L \ n	2	3	4	5	6	7	8	9	10	Formule
L ₁	76	102	128	154	180	206	232	258	284	L ₁ = 26 x n + 24
L ₂	64	90	116	142	168	194	220	246	272	L ₂ = 26 x n + 12



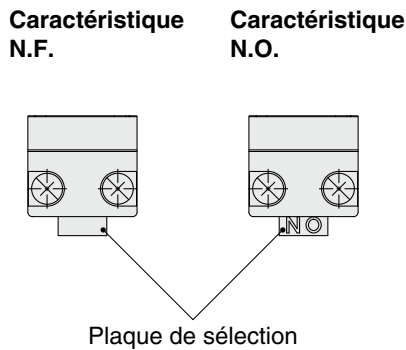
Précautions spécifiques au produit

Veillez lire ces consignes avant utilisation. Se reporter à la page d'annexe pour connaître les consignes de sécurité, "Précautions d'utilisation des produits SMC" (M-E03-3) en ce qui concerne les consignes relatives aux électrodistributeurs 3/4/5.

Montage

⚠ Attention

Lors du montage du distributeur sur l'embase, les positions N.F et N.O. peuvent s'inverser grâce au sens de la plaque de sélection. De plus, puisque le vérin fonctionne de manière inverse, confirmer que la plaque de sélection est montée correctement.



⚠ Précaution

1. Chaque distributeur est fixé à l'embase à l'aide de deux vis de montage M4. Serrer les vis fermement lors du réassemblage.
2. Pour le montage, serrer les vis M4 ou équivalent de manière régulière dans les orifices de montage de l'embase.
Couple de serrage de la vis de montage (M4) : 1.4 N·m

Passer de N.F. à N.O.

⚠ Précaution

Ce produit est livré comme étant un distributeur N.F. Si vous désirez le distributeur N.O., enlevez la vis de montage du distributeur requis et retournez la plaque de sélection. (S'assurer qu'il y ait des joints des deux côtés de la plaque.) Ensuite, serrez les vis de montage afin de fixer le distributeur à l'embase multiple.

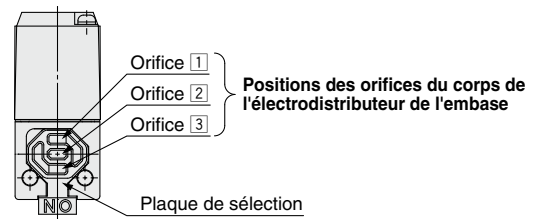


Figure : Pour N.F.

Caractéristiques	Plaque de sélection
N.F.	Sans marque
N.O.	N.O.

Raccordement

⚠ Précaution

1. Pour le modèle à échappement commun, la pressurisation ou l'évacuation de l'orifice 3(R) peut entraîner un dysfonctionnement.

⚠️ Consignes de sécurité

Ces consignes de sécurité ont été rédigées pour prévenir des situations dangereuses pour les personnes et/ou les équipements. Ces instructions indiquent le niveau de risque potentiel à l'aide d'étiquettes "Précaution", "Attention" ou "Danger". Elles sont toutes importantes pour la sécurité et doivent être appliquées, en plus des Normes Internationales (ISO/IEC)*1, à tous les textes en vigueur à ce jour.

⚠️ Précaution : **Précaution** indique un risque potentiel de faible niveau qui, s'il est ignoré, pourrait entraîner des blessures mineures ou peu graves.

⚠️ Attention : **Attention** indique un risque potentiel de niveau moyen qui, s'il est ignoré, pourrait entraîner la mort ou des blessures graves.

⚠️ Danger : **Danger** indique un risque potentiel de niveau fort qui, s'il est ignoré, pourrait entraîner la mort ou des blessures graves.

*1) ISO 4414 : Fluides pneumatiques – Règles générales relatives aux systèmes.
ISO 4413 : Fluides hydrauliques – Règles générales relatives aux systèmes.
IEC 60204-1 : Sécurité des machines – Matériel électrique des machines.
(1ère partie : recommandations générales)
ISO 10218-1 : Manipulation de robots industriels - Sécurité.
etc.

⚠️ Attention

1. La compatibilité du produit est sous la responsabilité de la personne qui a conçu le système et qui a défini ses caractéristiques.

Etant donné que les produits mentionnés sont utilisés dans certaines conditions, c'est la personne qui a conçu le système ou qui en a déterminé les caractéristiques (après avoir fait les analyses et tests requis) qui décide de la compatibilité de ces produits avec l'installation. Les performances et la sécurité exigées par l'équipement seront de la responsabilité de la personne qui a déterminé la compatibilité du système. Cette personne devra réviser en permanence le caractère approprié de tous les éléments spécifiés en se reportant aux informations du dernier catalogue et en tenant compte de toute éventualité de défaillance de l'équipement pour la configuration d'un système.

2. Seules les personnes formées convenablement pourront intervenir sur les équipements ou machines.

Le produit présenté ici peut être dangereux s'il fait l'objet d'une mauvaise manipulation. Le montage, le fonctionnement et l'entretien des machines ou de l'équipement, y compris de nos produits, ne doivent être réalisés que par des personnes formées convenablement et expérimentées.

3. Ne jamais tenter de retirer ou intervenir sur le produit ou des machines ou équipements sans s'être assuré que tous les dispositifs de sécurité ont été mis en place.

- L'inspection et l'entretien des équipements ou machines ne devront être effectués qu'une fois que les mesures de prévention de chute et de mouvement non maîtrisés des objets manipulés ont été confirmées.
- Si un équipement doit être déplacé, assurez-vous que toutes les mesures de sécurité indiquées ci-dessus ont été prises, que le courant a été coupé à la source et que les précautions spécifiques du produit ont été soigneusement lues et comprises.
- Avant de redémarrer la machine, prenez des mesures de prévention pour éviter les dysfonctionnements malencontreux.

4. Contactez SMC et prenez les mesures de sécurité nécessaires si les produits doivent être utilisés dans une des conditions suivantes :

- Conditions et plages de fonctionnement en dehors de celles données dans les catalogues, ou utilisation du produit en extérieur ou dans un endroit où le produit est exposé aux rayons du soleil.
- Installation en milieu nucléaire, matériel embarqué (train, navigation aérienne, véhicules, espace, navigation maritime), équipement militaire, médical, combustion et récréation, équipement en contact avec les aliments et les boissons, circuits d'arrêt d'urgence, circuits d'embrayage et de freinage dans les applications de presse, équipement de sécurité ou toute autre application qui ne correspond pas aux caractéristiques standard décrites dans le catalogue du produit.
- Équipement pouvant avoir des effets néfastes sur l'homme, les biens matériels ou les animaux, exigeant une analyse de sécurité spécifique.
- Lorsque les produits sont utilisés en système de verrouillage, préparez un circuit de style double verrouillage avec une protection mécanique afin d'éviter toute panne. Vérifiez périodiquement le bon fonctionnement des dispositifs.

⚠️ Précaution

1. Ce produit est prévu pour une utilisation dans les industries de fabrication.

Le produit, décrit ici, est conçu en principe pour une utilisation inoffensive dans les industries de fabrication.

Si vous avez l'intention d'utiliser ce produit dans d'autres industries, veuillez consulter SMC au préalable et remplacer certaines spécifications ou échanger un contrat au besoin.

Si quelque chose semble confus, veuillez contacter votre succursale commerciale la plus proche.

Garantie limitée et clause limitative de responsabilité/clauses de conformité

Le produit utilisé est soumis à la "Garantie limitée et clause limitative de responsabilité" et aux "Clauses de conformité".

Veuillez les lire attentivement et les accepter avant d'utiliser le produit.

Garantie limitée et clause limitative de responsabilité

1. La période de garantie du produit est d'un an de service ou d'un an et demi après livraison du produit, selon la première échéance.*2)

Le produit peut également tenir une durabilité spéciale, une exécution à distance ou des pièces de rechange. Veuillez demander l'avis de votre succursale commerciale la plus proche.

2. En cas de panne ou de dommage signalé pendant la période de garantie, période durant laquelle nous nous portons entièrement responsable, votre produit sera remplacé ou les pièces détachées nécessaires seront fournies.

Cette limitation de garantie s'applique uniquement à notre produit, indépendamment de tout autre dommage encouru, causé par un dysfonctionnement de l'appareil.

3. Avant d'utiliser les produits SMC, veuillez lire et comprendre les termes de la garantie, ainsi que les clauses limitatives de responsabilité figurant dans le catalogue pour tous les produits particuliers.

*2) Les ventouses sont exclues de la garantie d'un an.

Une ventouse étant une pièce consommable, elle est donc garantie pendant un an à compter de sa date de livraison.

Ainsi, même pendant sa période de validité, la limitation de garantie ne prend pas en charge l'usure du produit causée par l'utilisation de la ventouse ou un dysfonctionnement provenant d'une détérioration d'un caoutchouc.

Clauses de conformité

1. L'utilisation des produits SMC avec l'équipement de production pour la fabrication des armes de destruction massive (ADM) ou d'autre type d'arme est strictement interdite.

2. Les exportations des produits ou de la technologie SMC d'un pays à un autre sont déterminées par les directives de sécurité et les normes des pays impliqués dans la transaction. Avant de livrer les produits SMC à un autre pays, assurez-vous que toutes les normes locales d'exportation sont connues et respectées.

⚠️ Consignes de sécurité

Lisez les "Précautions d'utilisation des Produits SMC" (M-E03-3) avant toute utilisation.

SMC Corporation (Europe)

Austria	☎+43 (0)2262622800	www.smc.at	office@smc.at
Belgium	☎+32 (0)33551464	www.smcpn pneumatics.be	info@smcpn pneumatics.be
Bulgaria	☎+359 (0)2807670	www.smc.bg	office@smc.bg
Croatia	☎+385 (0)13707288	www.smc.hr	office@smc.hr
Czech Republic	☎+420 541424611	www.smc.cz	office@smc.cz
Denmark	☎+45 70252900	www.smc.dk.com	smc@smcdk.com
Estonia	☎+372 6510370	www.smcpn pneumatics.ee	smc@smcpn pneumatics.ee
Finland	☎+358 207513513	www.smc.fi	smc fi@smc.fi
France	☎+33 (0)164761000	www.smc-france.fr	promotion@smc-france.fr
Germany	☎+49 (0)61034020	www.smc.de	info@smc.de
Greece	☎+30 210 2717265	www.smc hellas.gr	sales@smc hellas.gr
Hungary	☎+36 23511390	www.smc.hu	office@smc.hu
Ireland	☎+353 (0)14039000	www.smcpn pneumatics.ie	sales@smcpn pneumatics.ie
Italy	☎+39 0292711	www.smc italia.it	mailbox@smc italia.it
Latvia	☎+371 67817700	www.smc lv	info@smc lv

Lithuania	☎+370 5 2308118	www.smclt.lt	info@smclt.lt
Netherlands	☎+31 (0)205318888	www.smcpn pneumatics.nl	info@smcpn pneumatics.nl
Norway	☎+47 67129020	www.smc-norge.no	post@smc-norge.no
Poland	☎+48 (0)222119616	www.smc.pl	office@smc.pl
Portugal	☎+351 226166570	www.smc.eu	postpt@smc.smces.es
Romania	☎+40 213205111	www.smcromania.ro	smcromania@smcromania.ro
Russia	☎+7 8127185445	www.smc-pneumatik.ru	info@smc-pneumatik.ru
Slovakia	☎+421 (0)413213212	www.smc.sk	office@smc.sk
Slovenia	☎+386 (0)73885412	www.smc.si	office@smc.si
Spain	☎+34 902184100	www.smc.eu	post@smc.smces.es
Sweden	☎+46 (0)86031200	www.smc.nu	post@smc.nu
Switzerland	☎+41 (0)523963131	www.smc.ch	info@smc.ch
Turkey	☎+90 212 489 0 440	www.smc pnomatik.com.tr	info@smc pnomatik.com.tr
UK	☎+44 (0)845 121 5122	www.smc pn pneumatics.co.uk	sales@smc pn pneumatics.co.uk