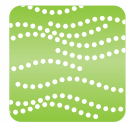


Direkt betätigtes 2/2-Wege-Elektromagnetventil **neu**



Druckluft



Mittleres Vakuum



Wasser



Öl



Dampf

* Einsetzbar mit heißem Wasser.



hoher Durchfluss

Durchfluss

20 % mehr Durchfluss*

(Größe 1)

* Vergleich mit bisherigem SMC-Modell

kompakt

Höhe

10 % kleiner*

(Größe 1)

geringes Gewicht

Gewicht

30 % leichter*

(Größe 1, Aluminiumgehäuse)

Gehäusematerial

Druckluft

Aluminium, Kunststoff

Wasser/Öl/

Mittleres Vakuum/Dampf

C37 (Messing),
rostfreier Stahl

mit Steckverbindungen
(Kunststoffgehäuse)



Befestigungselement Standard

bisheriges Modell

neu VX



Schutzart

IP65*

* Der elektrische Eingang Flachstecker erfüllt IP40.

Leistungsaufnahme

4,5 W (Größe 1)

7 W (Größe 2)

10,5 W (Größe 3)

(DC/unbetätigt geschlossenes Ventil (N.C.))

Mehrfachanschlussplatte

- Material**
- Körper/PPS
 - Basis/Aluminium
 - Dichtung/NBR, FKM



Magnetspulenausführung

- Isolierung Klasse B/H
- Medientemperatur Klasse B/max. 60 °C
- Klasse H/max. 183 °C



Ventiltyp

N.C.

N.O.



Serie VX21/22/23



CAT.EUS70-44D-DE

Direkt betätigtes 2/2-Wege-Elektromagnetventil



Schutzart
IP65

Flammbeständigkeit
gemäß UL94V-0
flammbeständiges Spulenmaterial

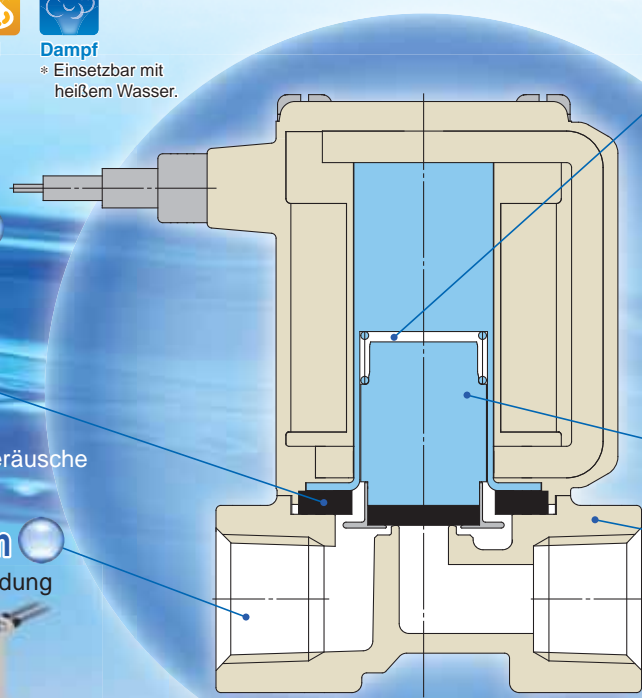
Geräuscharme
Konstruktion

Verringerung der Schaltgeräusche durch Dämpfscheibe

Anschlussvarianten
Mit Gewinde, Steckverbindung



* Einsetzbar mit heißem Wasser.



Abstand

Dank des Puffers und des neuen Abstands wurde das Aufprallgeräusch des Kerns im eingeschalteten Zustand reduziert (bei geöffnetem Ventil). Der Abstand sorgt bei Verwendung von Flüssigkeiten mit hoher Viskosität, wie z. B. Öl, dafür, dass der Anker nicht haften bleibt und für eine verbesserte Ansprechzeit beim Schließen des Ventils.

Leistungsaufnahme

* DC/Klasse B, unbetätigt geschlossenes Ventil (N.C.)

4,5 W (Größe 1)

7 W (Größe 2)

10,5 W (Größe 3)

Verbesserte Korrosions-
beständigkeit des Ankers

Gehäusematerial

Druckluft Aluminium, Kunststoff

**Wasser/
Öl/
Mittleres
Vakuum/
Dampf** C37 (Messing),
rostfreier Stahl

Vollweggleichrichter (AC-Ausführung: Isolierung Klasse B/H)

Längere Lebensdauer

Durch die besondere Konstruktion wird die Lebensdauer verlängert (im Vergleich zu herkömmlichen Kurzschlussringen).

Verringertes Summgeräusch

Die Umwandlung in Gleichspannung durch den Vollweggleichrichter sorgt für weniger Summgeräusche.

Reduzierte Scheinleistung

* Klasse B, unbetätigt geschlossenes Ventil (N.C.)
10 VA → **7 VA** (Größe 1) 20 VA → **9,5 VA** (Größe 2)
32 VA → **12 VA** (Größe 3)

Verbesserte AUS-Ansprechzeit

Spezialbauweise zur Verbesserung der AUS-Ansprechzeit, wenn das Ventil mit einer Flüssigkeit mit höherer Viskosität wie z.B. Öl betrieben wird.

Geräuscharme Konstruktion

Spezialbauweise zur Verringerung des Schaltgeräusches während des Betriebs.

Variantenübersicht

<Medium>

Modell	verwendbare Medien *1				
	Druckluft	Mittleres Vakuum	Wasser	Öl	Dampf
für Druckluft VX2□0 Seite 5	●	—	—	—	—
für Mittleres Vakuum VX2□4 Seite 10	●*2	●	—	—	—
für Wasser VX2□2 Seite 14	●*2	—	●	—	—
für Öl VX2□3 Seite 16	●*2	—	●*2	●	—
für Dampf * Einsetzbar mit heißem Wasser. VX2□5 Seite 18	●*2	—	●*2	●*2	●

*1 Siehe Seiten 45 und 46 für nähere Angaben. *2 Siehe technische Daten der jeweiligen Serie für das jeweilige Medium.



<Baugröße>

Modell	Baugröße	Nennweite							Anschlussgröße
		2 mm Ø	3 mm Ø	4 mm Ø	5 mm Ø	7 mm Ø	8 mm Ø	10 mm Ø (Anm.)	
VX2 ₄ ¹	Größe 1	●	●	—	●	—	—	—	1/8, 1/4 Steckverbindung: Ø 6, Ø 8 mm
VX2 ₅ ²	Größe 2	—	—	●	—	●	—	—	1/4, 3/8 Steckverbindung: Ø 8, Ø 10 mm
VX2 ₆ ³	Größe 3	—	—	—	●	—	●	●	1/4, 3/8, 1/2 Steckverbindung: Ø 10, Ø 12 mm

Anm.) Nur N.C.


INHALT


Direkt betätigtes 2/2-Wege-Elektromagnetventil


Serie **VX21/22/23**





Einzelventil/Mehrfachanschlussplatte: Technische Daten.....	2
Allgemeine technische Daten	3
Modell-Auswahl.....	4

 Für Druckluft	
Technische Daten Modell-Ventil, Medien- und Umgebungstemperatur, Ventilleckage.....	5, 6
Bestellschlüssel (Einzelventil)	7
Modell/technische Daten Ventil, Medien- und Umgebungstemperatur, Ventilleckagerate	8
Bestellschlüssel (Elektromagnetventil für Mehrfachanschlussplatte, Mehrfachanschlussplatte), Bestell-Nr. Blindplatte, Bestellschlüssel Mehrfachanschlussplatte (Beispiel)	9

 Für mittleres Vakuum (min. 0,1 Pa-abs)	
Technische Daten Modell-Ventil, Medien- und Umgebungstemperatur, Ventilleckage.....	10
Bestellschlüssel (Einzelventil)	11
Technische Daten Modell-Ventil, Medien- und Umgebungstemperatur, Ventilleckage.....	12
Bestellschlüssel (Elektromagnetventil für Mehrfachanschlussplatte, Mehrfachanschlussplatte), Bestell-Nr. Blindplatte, Bestellschlüssel Mehrfachanschlussplatte (Beispiel).....	13

 Für Wasser	
Technische Daten Modell-Ventil, Medien- und Umgebungstemperatur, Ventilleckage.....	14
Bestellschlüssel (Einzelventil)	15

 Für Öl	
Technische Daten Modell-Ventil, Medien- und Umgebungstemperatur, Ventilleckage	16
Bestellschlüssel (Einzelventil)	17

 Für Dampf * Einsetzbar mit heißem Wasser.	
Technische Daten Modell-Ventil, Medien- und Umgebungstemperatur, Ventilleckage.....	18
Bestellschlüssel (Einzelventil)	19

UL-Konformität	22
----------------------	----

Konstruktion	
Einzelventil	24
Mehrfachanschlussplatte.....	25

Abmessungen (Einzelventil) Gehäusematerial: Aluminium.....	26
Gehäusematerial: Kunststoff	28
Gehäusematerial: C37 (Messing), rostfreier Stahl ...	30
(Mehrfachanschlussplatte) Plattenmaterial: Aluminium.....	33

Ersatzteile	34
-------------------	----

Glossar	35
---------------	----

Durchfluss-Kennwerte Elektromagnetventile	36
---	----

Durchfluss-Kennlinien.....	41
----------------------------	----

Produktspezifische Sicherheitshinweise.....	43
---	----

Technische Daten

Für Druckluft

Für mittleres Vakuum

Für Wasser

Für Öl

Für Dampf

Sonderoptionen

Konstruktion

Abmessungen

Direktbetätigtes 2/2-Wege-Elektromagnetventil

Serie VX21/22/23

Für Druckluft, Mittleres Vakuum, Wasser, Öl und Dampf

Variationen

Einzelventil (Für Druckluft, Mittleres Vakuum, Wasser, Öl und Dampf)

■ Ventiltyp

unbetätigt geschlossen (N.C.)
unbetätigt geöffnet (N.O.)

■ Magnetspulenausführung

Spulenisolerungsklasse B,
Spulenisolerungsklasse H

■ Nennspannung

100 V/200 V/110 V/230 V AC
(220 V/240 V/48 V/24 V AC)
24 V/12 V DC

In () zeigt Sonderspannung an.

■ Material

Gehäuse — Aluminium, Kunststoff, C37 (Messing), Edelstahl
Dichtung — NBR, FKM*

* Siehe jeweilige Seiten für nähere Angaben zu den einzelnen Medien.

■ Elektrischer Eingang

- eingegossene Kabel
- Kabeleingang für Schutzrohranschluss
- DIN-Stecker
- Klemmenkasten
- Flachstecker



unbetätigt geschlossen (N.C.)

unbetätigt geöffnet (N.O.)

Größe		Größe 1	Größe 2	Größe 3
Nennweite	2 mmØ	●	—	—
	3 mmØ	●	—	—
	4 mmØ	—	●	—
	5 mmØ	●	—	●
	7 mmØ	—	●	—
	8 mmØ	—	—	●
	10 mmØ	—	—	●*
Anschlussgröße		1/8, 1/4 Ø 6, Ø 8	1/4, 3/8 Ø 8, Ø 10	1/4, 3/8, 1/2 Ø 10, Ø 12

* nur N.C.

Mehrfachanschlussplatte (für Druckluft, Mittleres Vakuum)

■ Ventiltyp

unbetätigt geschlossen (N.C.)
unbetätigt geöffnet (N.O.)

■ Mehrfachanschlussplatte

Ausführung mit gemeinsamer Versorgung
Ausführung mit individueller Versorgung

■ Magnetspulenausführung

Spulenisolerungsklasse B

■ Nennspannung

100 V/200 V/110 V/230 V AC
(220 V/240 V/48 V/24 V AC)
24 V/12 V DC

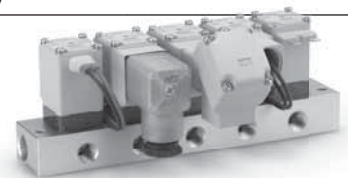
In () zeigt Sonderspannung an.

■ Material

Gehäuse — Kunststoff
Anschlussplatte — Aluminium
Dichtung — NBR, FKM

■ Elektrischer Eingang

- eingegossenes Kabel
- Kabeleingang für Schutzrohranschluss
- DIN-Stecker
- Klemmenkasten
- Flachstecker



Mehrfachanschlussplatte

Größe		Größe 1	Größe 2	Größe 3
Nennweite	2 mmØ	●	—	—
	3 mmØ	●	—	—
	4 mmØ	—	●	—
	5 mmØ	●	—	●
	7 mmØ	—	●	●
Anschlussgröße	Ausführung mit gemeinsamer Versorgung (Druckluft)	Eingang	3/8	
		Ausgang	1/8, 1/4	
	Ausführung mit individueller Versorgung (Mittleres Vakuum)	Eingang	1/8, 1/4	
		Ausgang	3/8	

Technische Daten (Standard)

Technische Daten Ventil	Ventilkonstruktion		direkt betätigtes Sitzventil
	Prüfdruck		2,0 MPa (Kunststoffgehäuse 1,5 MPa)
	Gehäusematerial		Aluminium, Kunststoff, C37 (Messing), rostfreier Stahl
	Dichtungsmaterial ^{Anm. 2)}		NBR, FKM
	Schutzart		staubdichte, spritzwassergeschützte Ausführung (IP65) ^{Anm. 1)}
Betriebsumgebung			Umgebung ohne korrosive oder explosive Gase
Technische Daten Spule	Nennspannung	AC	4 V AC, 48 V AC, 100 V AC, 110 V AC, 200 V AC, 220 V AC, 230 V AC, 240 V AC
		DC	12 V DC, 24 V DC
	zulässige Spannungsschwankung		±10 % der Nennspannung
	zulässige Leckage-spannung	AC	max. 5 % der Nennspannung
		DC	max. 2 % der Nennspannung
Spulenisolierungs		Klasse B, Klasse H	

Anm. 1) Der elektrische Eingang des Flachsteckers entspricht IP40.

Anm. 2) Nähere Angaben zum Dichtungsmaterial/EPDM finden Sie unter X332. (siehe Seite 21).

⚠ Lesen Sie vor der Inbetriebnahme die „Produktspezifischen Sicherheitshinweise“ durch.

Technische Daten der Magnetspule

unbetätigt geschlossen (N.C.)

DC-Ausführung

Klasse B

Größe	Leistungsaufnahme [W] ^{Anm. 1)}	Temperaturanstieg [°C] ^{Anm. 2)}
Größe 1	4,5	50
Größe 2	7	55
Größe 3	10,5	65

Klasse H

Größe	Leistungsaufnahme [W] ^{Anm. 1)}	Temperaturanstieg [°C] ^{Anm. 2)}
Größe 1	9	100
Größe 2	12	100
Größe 3	15	100

Anm. 1) Leistungsaufnahme: Der Wert gilt bei einer Umgebungstemperatur von 20 °C und bei Nennspannung. (Abweichung: ±10 %)

Anm. 2) Der Wert gilt bei einer Umgebungstemperatur von 20 °C und bei Nennspannung. Der Wert hängt von den Umgebungsbedingungen ab. Dient als Referenz.

AC-Ausführung (mit Vollweggleichrichter)

Klasse B

Größe	Scheinleistung [VA] ^{Anm. 1) 2)}	Temperaturanstieg [°C] ^{Anm. 3)}
Größe 1	7	60
Größe 2	9,5	70
Größe 3	12	70

Klasse H

Größe	Scheinleistung [VA] ^{Anm. 1) 2)}	Temperaturanstieg [°C] ^{Anm. 3)}
Größe 1	9	100
Größe 2	12	100
Größe 3	15	100

Anm. 1) Scheinleistung: Der Wert gilt bei einer Umgebungstemperatur von 20 °C und bei Nennspannung. (Abweichung: ±10 %)

Anm. 2) Die Scheinleistung ändert sich nicht durch Frequenz, Einschaltstrom und Einschaltleistung, da eine Gleichrichterschaltung in der AC-Spule verwendet wird.

Anm. 3) Der Wert gilt bei einer Umgebungstemperatur von 20 °C und bei Nennspannung. Der Wert hängt von den Umgebungsbedingungen ab. Dient als Referenz.

unbetätigt geöffnet (N.O.)

DC-Ausführung

Klasse B

Größe	Leistungsaufnahme [W] ^{Anm. 1)}	Temperaturanstieg [°C] ^{Anm. 2)}
Größe 1	7,5	60
Größe 2	8,5	70
Größe 3	12,5	70

Klasse H

Größe	Leistungsaufnahme [W] ^{Anm. 1)}	Temperaturanstieg [°C] ^{Anm. 2)}
Größe 1	9	100
Größe 2	12	100
Größe 3	15	100

Anm. 1) Leistungsaufnahme: Der Wert gilt bei einer Umgebungstemperatur von 20 °C und bei Nennspannung. (Abweichung: ±10 %)

Anm. 2) Der Wert gilt bei einer Umgebungstemperatur von 20 °C und bei Nennspannung. Der Wert hängt von den Umgebungsbedingungen ab. Dient als Referenz.

AC-Ausführung (mit Vollweggleichrichter)

Klasse B

Größe	Scheinleistung [VA] ^{Anm. 1) 2)}	Temperaturanstieg [°C] ^{Anm. 3)}
Größe 1	9	60
Größe 2	10	70
Größe 3	14	70

Klasse H

Größe	Scheinleistung [VA] ^{Anm. 1) 2)}	Temperaturanstieg [°C] ^{Anm. 3)}
Größe 1	9	100
Größe 2	12	100
Größe 3	15	100

Anm. 1) Scheinleistung: Der Wert gilt bei einer Umgebungstemperatur von 20 °C und bei Nennspannung. (Abweichung: ±10 %)

Anm. 2) Die Scheinleistung ändert sich nicht durch Frequenz, Einschaltstrom und Einschaltleistung, da eine Gleichrichterschaltung in der AC-Spule verwendet wird.

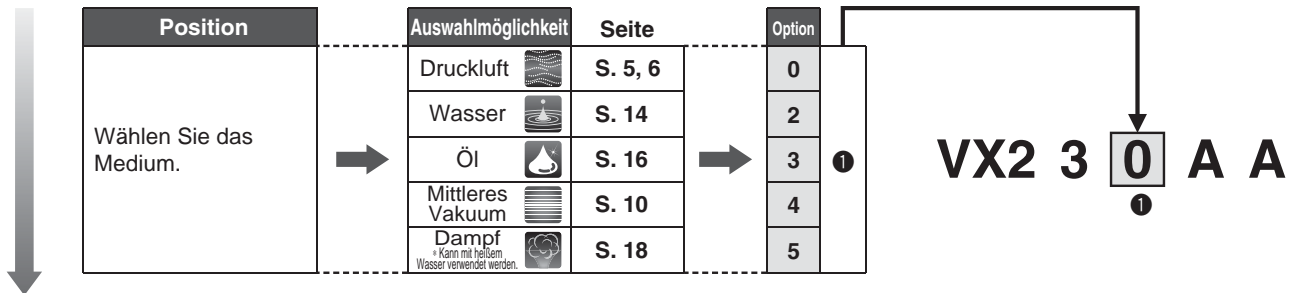
Anm. 3) Der Wert gilt bei einer Umgebungstemperatur von 20 °C und bei Nennspannung. Der Wert hängt von den Umgebungsbedingungen ab. Dient als Referenz.

Serie VX21/22/23

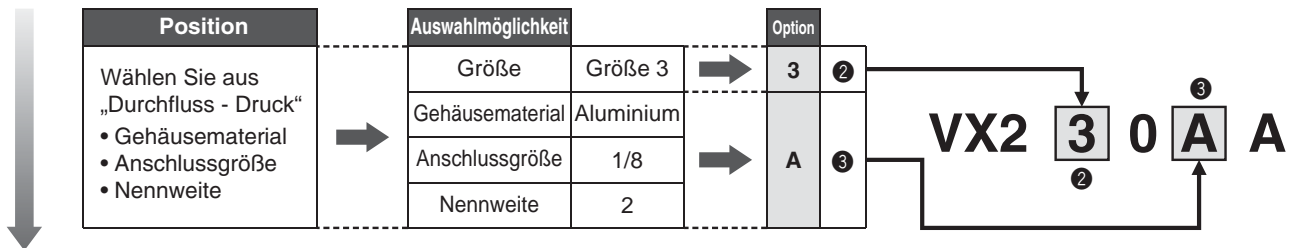
Modell-Auswahl

Modell-Auswahl

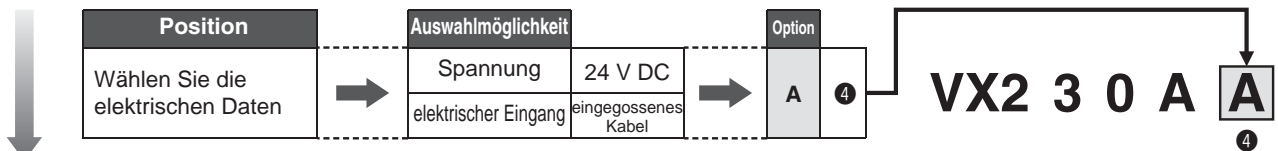
Schritt 1 Wählen Sie das Medium



Schritt 2 Wählen Sie aus „Durchfluss - Druck“ für jede Flüssigkeit „Gehäusematerial“, „Anschlussgröße“ und „Nennweite“



Schritt 3 Wählen Sie die elektrischen Daten.



Schritt 4 Sonderoptionen sind unter den jeweiligen Bestelloptionen auszuwählen.

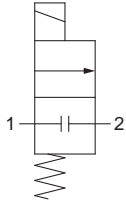


Für Druckluft Einzelventil

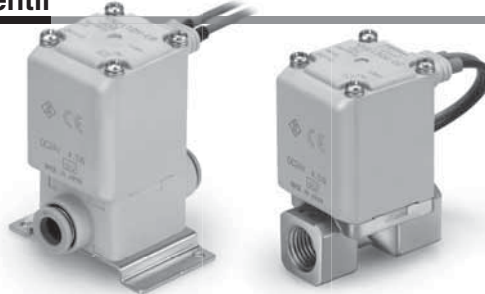
Technische Daten Modell/ Ventil

N.C.

Symbol



Wenn das Ventil geschlossen ist, wird der Fluss von Anschluss 1 zu Anschluss 2 blockiert. Wenn jedoch der Druck in Anschluss 2 höher ist als in Anschluss 1, kann das Ventil das Medium nicht stoppen und dieses fließt von Anschluss 2 zu Anschluss 1.



Aluminium-Gehäuseausführung

Größe	Anschlussgröße	Nennweite [mm Ø]	Modell	Durchfluss-Kennwerte			max. Betriebsdifferenzdruck [MPa]	max. Systemdruck [MPa]	Gewicht [g] ^{Anm.)}
				C [dm³/(s·bar)]	b	Cv			
1	1/8, 1/4	2	VX210	0,63	0,63	0,23	1,0	220	
		3		1,05	0,68	0,41			0,6
		5		2,20	0,39	0,62			0,2
2	1/4, 3/8	4	VX220	1,90	0,52	0,62	1,0	340	
		7		3,99	0,44	1,08			0,15
		5		1,96	0,55	0,75			1,0
3	1/4, 3/8	8	VX230	5,67	0,33	1,58	1,0	450	
		10		5,74	0,64	2,21			0,1
		10		8,42	0,39	2,21			0,1
		1/2		8,42	0,39	2,21			0,1

Kunststoff-Gehäuseausführung (integrierte Steckverbindungen)

Größe	Anschlussgröße	Nennweite [mm Ø]	Modell	Durchfluss-Kennwerte			max. Betriebsdifferenzdruck [MPa]	max. Systemdruck [MPa]	Gewicht [g] ^{Anm.)}	
				C [dm³/(s·bar)]	b	Cv				
1	Ø 6	2	VX210	0,82	0,44	0,23	1,0	220		
		3		1,25	0,34	0,35			0,6	
		5		1,45	0,43	0,40			0,2	
	Ø 8	2		0,82	0,44	0,23			1,0	220
		3		1,81	0,40	0,41			0,6	220
		5		2,11	0,32	0,56			0,2	220
2	Ø 8	4	VX220	1,69	0,40	0,47	1,0	340		
		7		3,14	0,34	0,84			0,15	
	Ø 10	4		1,68	0,49	0,50			1,0	340
		7		3,54	0,36	0,90			0,15	340
3	Ø 10	5	VX230	2,50	0,44	0,70	1,0	460		
		8		2,77	0,82	1,22			0,3	
		10		5,69	0,46	1,54			0,1	
	Ø 12	5		2,50	0,44	0,70			1,0	460
		8		2,56	0,88	1,38			0,3	460
		10		5,69	0,64	1,76			0,1	460

Anm.) Gewicht der Ausführung mit eingegossenem Kabel. Jeweils 10 g bei Schutzrohranschluss, 30 g bei DIN-Terminal bzw. 60 g bei Anschluss mit Klemmenkasten addieren.

• Im Glossar auf Seite 35 finden Sie Erklärungen zum max. Betriebsdifferenzdruck.

Medien- und Umgebungstemperatur

Medientemperatur [°C]	Umgebungstemperatur [°C]
-10 ^{Anm.)} bis 60	-20 bis 60

Anm.) Taupunkttemperatur: max. -10 °C

Ventilleckage

Anm.) Zu Leckageraten kontaktieren Sie bitte SMC.

Serie VX21/22/23

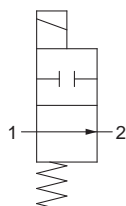


Für Druckluft Einzelventil

Technische Daten Modell/ Ventil

N.O.

Symbol



Wenn das Ventil geschlossen ist, wird der Fluss von Anschluss 1 zu Anschluss 2 blockiert. Wenn jedoch der Druck in Anschluss 2 höher ist als in Anschluss 1, kann das Ventil das Medium nicht stoppen und dieses fließt von Anschluss 2 zu Anschluss 1.

Aluminium-Gehäuseausführung

Größe	Anschlussgröße	Nennweite [mm Ø]	Modell	Durchfluss-Kennwerte			max. Betriebsdifferenzdruck [MPa]	max. Systemdruck [MPa]	Gewicht [g] ^{Anm.)}
				C [dm ³ /(s·bar)]	b	Cv			
1	1/8, 1/4	2	VX240	0,63	0,63	0,23	0,9	240	
		3		1,05	0,68	0,41			240
		5		2,20	0,39	0,62			240
2	1/4, 3/8	4	VX250	1,90	0,52	0,62	0,8	370	
		7		3,99	0,44	1,08			370
3	1/4, 3/8	5	VX260	1,96	0,55	0,75	0,8	490	
		8		5,67	0,33	1,58			0,3

Kunststoff-Gehäuseausführung (integrierte Steckverbindungen)

Größe	Anschlussgröße	Nennweite [mm Ø]	Modell	Durchfluss-Kennwerte			max. Betriebsdifferenzdruck [MPa]	max. Systemdruck [MPa]	Gewicht [g] ^{Anm.)}
				C [dm ³ /(s·bar)]	b	Cv			
1	Ø 6	2	VX240	0,82	0,44	0,23	0,9	240	
		3		1,25	0,34	0,35			240
		5		1,45	0,43	0,40			240
	Ø 8	2		0,82	0,44	0,23			240
		3		1,81	0,40	0,41			240
		5		2,11	0,32	0,56			240
2	Ø 8	4	VX250	1,69	0,40	0,47	0,8	370	
		7		3,14	0,34	0,84			370
	Ø 10	4		1,68	0,49	0,50			370
		7		3,54	0,36	0,90			370
3	Ø 10	5	VX260	2,50	0,44	0,70	0,8	500	
		8		2,77	0,82	1,22			500
	Ø 12	5		2,50	0,42	0,70			500
		8		2,56	0,88	1,38			0,3

Anm.) Gewicht der Ausführung mit eingegossenem Kabel. Jeweils 10 g bei Schutzrohranschluss, 30 g bei DIN-Terminal bzw. 60 g bei Anschluss mit Klemmenkasten addieren.

- Im Glossar auf Seite 35 finden Sie Erklärungen zur max. Betriebsdruckdifferenz.

Medien- und Umgebungstemperatur

Medientemperatur [°C]	Umgebungstemperatur [°C]
-10 ^{Anm.)} bis 60	-20 bis 60

Anm.) Taupunkttemperatur: max. -10 °C

Ventilleckage

Anm.) Zu Leckgeräten kontaktieren Sie bitte SMC.

Direktbetätigtes 2/2-Wege-Elektromagnetventil Serie VX21/22/23



Für Druckluft Einzelventil



Anm.) Siehe Tabelle auf Seite 22 für UL Konformität



Bestellschlüssel (Einzelventil)

VX2 1 0 A A A

Weitere Optionen

Symbol	Dichtungsmaterial *2	ölfrei	Anschlussgewinde
—	NBR	—	Standard (Rc)*1
A	NBR	—	G
B	NBR	—	NPT
C	FKM	—	Standard (Rc)*1
D	NBR	○	G
E	NBR	○	NPT
F	FKM	—	G
G	FKM	—	NPT
H	FKM	○	Standard (Rc)*1
K	FKM	○	G
L	FKM	○	NPT
Z	NBR	○	Standard (Rc)*1

*1 Der Ventilkörper aus Kunststoff ist standardmäßig mit Steckverbindungen ausgestattet und ist nur mit den Optionen C, H und Z erhältlich.

*2 Für Beständigkeit gegenüber geringen Ozonkonzentrationen, wählen Sie als Dichtungsmaterial FKM.

Spulengröße/Ventiltyp

Größe	Symbol	Ventiltyp
Größe 1	1	N.C.
	4	N.O.

Gehäusematerial/Anschlussgröße/Nennweite

Symbol	Gehäusematerial	Anschlussgröße	Nennweite
A	Aluminium	1/8	2
B			3
C			5
D		1/4	2
E			3
F			5
H	Kunststoff *	Ø 6	2
J			3
K			5
L	Kunststoff *	Ø 8	2
M			3
N			5

Größe 2	Symbol	Ventiltyp
Größe 2	2	N.C.
	5	N.O.

Symbol	Gehäusematerial	Anschlussgröße	Nennweite
A	Aluminium	1/4	4
B			7
D			4
E	Kunststoff *	3/8	7
H			4
J			7
L	Kunststoff *	Ø 8	4
M			7
M	Kunststoff *	Ø 10	4
N			7

Größe 3	Symbol	Ventiltyp
Größe 3	3	N.C.
	6	N.O.

Symbol	Gehäusematerial	Anschlussgröße	Nennweite
A	Aluminium	1/4	5
B			8
C			10 (nur N.C.)
D		3/8	5
E			8
F			10 (nur N.C.)
G	1/2	10 (nur N.C.)	
H	Kunststoff *	Ø 10	5
J			8
K			10 (nur N.C.)
L	Kunststoff *	Ø 12	5
M			8
N			10 (nur N.C.)

* Der Ventilkörper aus Kunststoff ist standardmäßig mit Steckverbindungen ausgestattet.

Spannung/Elektrischer Eingang (Spulenisolierung: Klasse B)

Symbol	Spannung	Elektrischer Eingang	Symbol	Spannung	Elektrischer Eingang		
A	24 V DC	eingegossene Kabel	Z2A	24 V DC	DIN-Stecker (mit Funkenlöschung, mit Betriebsanzeige)		
B	100 V AC	eingegossene Kabel (mit Funkenlöschung)	Z2B	100 V AC			
C	110 V AC		Z2C	110 V AC			
D	200 V AC		Z2D	200 V AC			
E	230 V AC		Z2E	230 V AC			
F	24 V DC		Z2F	48 V AC			
G	24 V DC		DIN-Stecker (mit Funkenlöschung)	Z2G	220 V AC	Klemmenkasten (mit Funkenlöschung, mit Betriebsanzeige)	
H	100 V AC	Z2H		240 V AC			
J	110 V AC	Z2V		24 V AC			
K	200 V AC	Z2J		12 V DC			
L	230 V AC	Z2K		24 V DC			
M	24 V DC	Z2L		100 V AC			
N	100 V AC	Klemmenkasten (mit Funkenlöschung)	Z2M	110 V AC	Klemmenkasten (mit Funkenlöschung, mit Betriebsanzeige)		
P	110 V AC		Z2N	200 V AC			
Q	200 V AC		Z2P	230 V AC			
R	230 V AC		Z2Q	48 V AC			
S	24 V DC		Kabeleingang für Schutzrohranschluss (mit Funkenlöschung)	Z2R		220 V AC	DIN-Stecker (mit Funkenlöschung, ohne DIN-Stecker)
T	100 V AC			Z2S		240 V AC	
U	110 V AC	Z2W		24 V AC			
V	200 V AC	Z2T		12 V DC			
W	230 V AC	Z3A		24 V DC			
Y	24 V DC	Flachstecker eingegossene Kabel (mit Funkenlöschung)		Z3B	100 V AC		
Z1A	48 V AC		Z3C	110 V AC			
Z1B	220 V AC		Z3D	200 V AC			
Z1C	240 V AC		Z3E	230 V AC			
Z1U	24 V AC		Z3F	48 V AC			
Z1D	12 V DC		eingegossene Kabel (mit Funkenlöschung)	Z3G	220 V AC		
Z1E	12 V DC	Z3H		240 V AC			
Z1F	48 V AC	DIN-Stecker (mit Funkenlöschung)		Z3V	24 V AC		
Z1G	220 V AC			Z3J	12 V DC		
Z1H	240 V AC			Klemmenkasten (mit Funkenlöschung)	Kabeleingang für Schutzrohranschluss (mit Funkenlöschung)		
Z1V	24 V AC						
Z1J	12 V DC						
Z1K	48 V AC						
Z1L	220 V AC						
Z1M	240 V AC						
Z1W	24 V AC	Kabeleingang für Schutzrohranschluss (mit Funkenlöschung)					
Z1N	12 V DC						
Z1P	48 V AC						
Z1Q	220 V AC						
Z1R	240 V AC						
Z1Y	24 V AC						
Z1S	12 V DC	Flachstecker					
Z1T	12 V DC						

Anm.) Ventile mit Gehäusematerial Kunststoff haben im Standard ein Befestigungselement montiert (nicht mit der Vorgängerversion der VX-Serie austauschbar). Für die Variante Gehäusematerial Aluminium ist kein Befestigungselement verfügbar.

Wird ein Befestigungselement kompatibel zur Vorgänger VX-Serie benötigt, wählen Sie ein Ventil mit Messing oder Edelstahl-Gehäuse (Medium Wasser).

Abmessungen → Seite 26 bis 29 (Einzelventil)

Technische Daten

Für Druckluft

Für mittleres Vakuum

Für Wasser

Für Öl

Für Dampf

Sonderoptionen

Konstruktion

Abmessungen



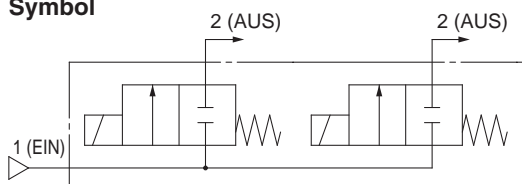
Für Druckluft Mehrfachanschlussplatte

* Kontaktieren Sie SMC für andere Flüssigkeiten.

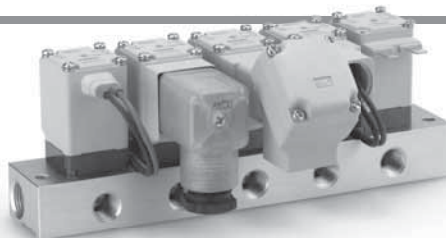
Modell/technische Daten Ventil

N.C.

Symbol

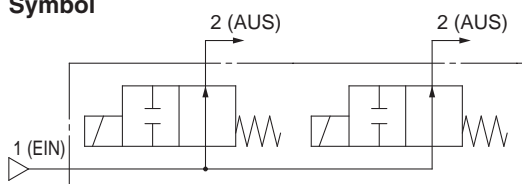


Ausführung mit gemeinsamer Versorgung



N.O.

Symbol



Ausführung mit gemeinsamer Versorgung

Wenn das Ventil geschlossen ist, wird der Fluss von Anschluss 1 zu Anschluss 2 blockiert. Wenn jedoch der Druck in Anschluss 2 höher ist als in Anschluss 1, kann das Ventil das Medium nicht stoppen und dieses fließt von Anschluss 2 zu Anschluss 1.

unbetätigt geschlossen (N.C.)

Größe	Nennweite [mm Ø]	Modell	Durchfluss-Kennwerte			max. Betriebs- differenzdruck [MPa]	max. Systemdruck [MPa]
			C [dm ³ /(s·bar)]	b	Cv		
1	2	VX2A0	0,63	0,63	0,23	1,0	1,0
	3		1,05	0,68	0,41	0,6	
	5		2,20	0,39	0,62	0,2	
2	4	VX2B0	1,90	0,52	0,62	1,0	
	7		3,99	0,44	1,08	0,15	
3	5	VX2C0	1,96	0,55	0,75	1,0	
	7		3,99	0,44	1,08	0,3	

unbetätigt geöffnet (N.O.)

Größe	Nennweite [mm Ø]	Modell	Durchfluss-Kennwerte			max. Betriebs- differenzdruck [MPa]	max. Systemdruck [MPa]
			C [dm ³ /(s·bar)]	b	Cv		
1	2	VX2D0	0,63	0,63	0,23	0,9	1,0
	3		1,05	0,68	0,41	0,45	
	5		2,20	0,39	0,62	0,2	
2	4	VX2E0	1,90	0,52	0,62	0,8	
	7		3,99	0,44	1,08	0,15	
3	5	VX2F0	1,96	0,55	0,75	0,8	
	7		3,99	0,44	1,08	0,3	

Medien- und Umgebungstemperatur

Medientemperatur [°C]	Umgebungstemperatur [°C]
-10 Anm.) bis 60	-20 bis 60

Anm.) Taupunkttemperatur: max. -10 °C

Ventilleckage

Anm.) Zu Leckageraten kontaktieren Sie bitte SMC.



Bestellschlüssel Elektromagnetventil für Mehrfachanschlussplatte

VX2 A 0 A A A

Spulengröße/Ventiltyp

Größe	Symbol	Ventiltyp
Größe 1	A	N.C.
	D	N.O.

Gehäusematerial/Nennweite

Symbol	Gehäusematerial	Nennweite
A	Kunststoff	2
B		3
C		5

Größe 2

Symbol	Ventiltyp	Symbol	Nennweite
B	N.C.	A	4
E	N.O.	B	7

Größe 3

Symbol	Ventiltyp	Symbol	Nennweite
C	N.C.	A	5
F	N.O.	B	7

• Weitere Optionen

Symbol	Dichtungsmaterial *1	ölfrei
—	NBR	—
C	FKM	—
H		○
Z	NBR	○

*1 Für Beständigkeit gegenüber geringen Ozonkonzentrationen, wählen Sie als Dichtungsmaterial FKM.

• Spannung/Elektrischer Eingang (Spulenisolierung: Klasse B)

Symbol	Spannung	Elektrischer Eingang	Symbol	Spannung	Elektrischer Eingang
A	24 V DC	eingegossene Kabel	Z2A	24 V DC	DIN-Stecker (mit Funkenlöschung, mit Betriebsanzeige)
B	100 V AC		Z2B	100 V AC	
C	110 V AC		Z2C	110 V AC	
D	200 V AC		Z2D	200 V AC	
E	230 V AC		Z2E	230 V AC	
F	24 V DC		Z2F	48 V AC	
G	24 V DC	DIN-Stecker (mit Funkenlöschung)	Z2G	220 V AC	Klemmenkasten (mit Funkenlöschung, mit Betriebsanzeige)
H	100 V AC		Z2H	240 V AC	
J	110 V AC		Z2V	24 V AC	
K	200 V AC		Z2J	12 V DC	
L	230 V AC	Klemmenkasten (mit Funkenlöschung)	Z2K	24 V DC	Klemmenkasten (mit Funkenlöschung, mit Betriebsanzeige)
M	24 V DC		Z2L	100 V AC	
N	100 V AC		Z2M	110 V AC	
P	110 V AC		Z2N	200 V AC	
Q	200 V AC	Kabeleingang für Schutzrohranschluss (mit Funkenlöschung)	Z2P	230 V AC	DIN-Stecker (mit Funkenlöschung, ohne DIN-Stecker)
R	230 V AC		Z2Q	48 V AC	
S	24 V DC		Z2R	220 V AC	
T	100 V AC		Z2S	240 V AC	
U	110 V AC	Flachstecker	Z2W	24 V AC	DIN-Stecker (mit Funkenlöschung, ohne DIN-Stecker)
V	200 V AC		Z2T	12 V DC	
W	230 V AC		Z3A	24 V DC	
Y	24 V DC		Z3B	100 V AC	
Z1A	48 V AC	eingegossene Kabel (mit Funkenlöschung)	Z3C	110 V AC	DIN-Stecker (mit Funkenlöschung, ohne DIN-Stecker)
Z1B	220 V AC		Z3D	200 V AC	
Z1C	240 V AC		Z3E	230 V AC	
Z1U	24 V AC		Z3F	48 V AC	
Z1D	12 V DC	eingegossene Kabel (mit Funkenlöschung)	Z3G	220 V AC	DIN-Stecker (mit Funkenlöschung, ohne DIN-Stecker)
Z1E	12 V DC		Z3H	240 V AC	
Z1F	48 V AC	DIN-Stecker (Mit Funkenlöschung)	Z3V	24 V AC	DIN-Stecker (mit Funkenlöschung, ohne DIN-Stecker)
Z1G	220 V AC		Z3J	12 V DC	
Z1H	240 V AC				
Z1V	24 V AC				
Z1J	12 V DC	Klemmenkasten (Mit Funkenlöschung)			DIN-Stecker (mit Funkenlöschung, ohne DIN-Stecker)
Z1K	48 V AC				
Z1L	220 V AC				
Z1M	240 V AC				
Z1W	24 V AC	Kabeleingang für Schutzrohranschluss (Mit Funkenlöschung)			DIN-Stecker (mit Funkenlöschung, ohne DIN-Stecker)
Z1N	12 V DC				
Z1P	48 V AC				
Z1Q	220 V AC				
Z1R	240 V AC	Flachstecker			DIN-Stecker (mit Funkenlöschung, ohne DIN-Stecker)
Z1Y	24 V AC				
Z1S	12 V DC				
Z1T	12 V DC				

Mehrfachanschlussplatte/Bestellschlüssel

VVX2 1 0 A 02

Spulengröße

Größe	Symbol
Größe 1	1
Größe 2	2
Größe 3	3

Material Mehrfachanschlussplatte/Anschlussgröße/Ausführung Mehrfachanschlussplatte

Symbol	Material	Größe Einzelventilanschluss	Mehrfachanschlussplatte
A	Aluminium	1/8	gemeinsame Versorgung
B		1/4	

Größe des gemeinsamen Eingang-Anschlusses: 3/8

Stationen

Symbol	Stationen
02	2 Stationen
03	3 Stationen
04	4 Stationen
05	5 Stationen
06	6 Stationen
07	7 Stationen
08	8 Stationen
09	9 Stationen
10	10 Stationen

Spezialgewinde

Symbol	ölfrei	Spezialgewinde
—	—	Rc
A	—	G
B	—	NPT
D	○	G
E	○	NPT
Z	○	Rc

Bestell-Nr. Blindplatte

Für Baugröße 1 **VVX021S - 4A - N**

Für Baugröße 2 **VVX022S - 4A - N**

Für Baugröße 3 **VVX023S - 4A - N**

Sind ozonbeständige Elektromagnetventile (FKM) auf der Mehrfachanschlussplatte montiert, wählen sie für die Blindplatte ebenfalls Dichtungsmaterial FKM.

Dichtungsmaterial

N	NBR
F	FKM

Technische Daten

Für Druckluft

Für mittleres Vakuum

Für Wasser

Für Öl

Für Dampf

Sonderoptionen

Konstruktion

Abmessungen



Für mittleres Vakuum (min. 0,1 Pa-abs) Einzelventil

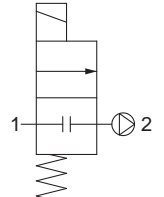
* Dieses Ventil kann auch mit Druckluft verwendet werden.
(Siehe technische Daten des Ventils für Druckluft.)

Technische Daten Modell/ Ventil

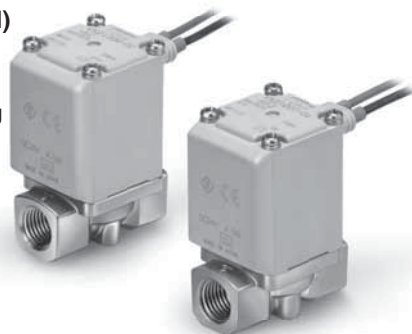
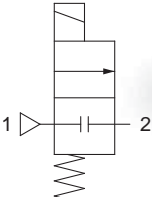
Symbol (Anwendungsbeispiel)

N.C.

① Verwendung mit Vakuum



② Verwendung mit Druck

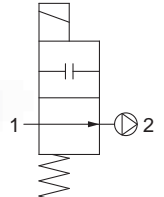


Wenn das Ventil geschlossen ist, wird der Fluss von Anschluss 1 zu Anschluss 2 blockiert. Wenn jedoch der Druck in Anschluss 2 höher ist als in Anschluss 1, kann das Ventil das Medium nicht stoppen und dieses fließt von Anschluss 2 zu Anschluss 1.

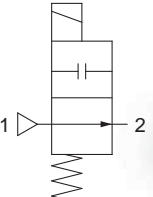
Symbol (Anwendungsbeispiel)

N.O.

① Verwendung mit Vakuum



② Verwendung mit Druck



Wenn das Ventil geschlossen ist, wird der Fluss von Anschluss 1 zu Anschluss 2 blockiert. Wenn jedoch der Druck in Anschluss 2 höher ist als in Anschluss 1, kann das Ventil das Medium nicht stoppen und dieses fließt von Anschluss 2 zu Anschluss 1.

unbetätigt geschlossen (N.C.)

Größe	Anschlussgröße	Nennweite [mm Ø]	Modell	Durchfluss-Kennwerte			Betriebsdruckbereich		max. Systemdruck [MPa]	Anm.) Gewicht [g]
				C [dm ³ /(s·bar)]	b	Cv	① Verwendung mit Vakuum (Pa-abs)	② Verwendung mit Druck (MPa-G)		
1	1/8, 1/4	2	VX214	0,63	0,63	0,23	0,1 bis atmosphärischer Druck	0 bis 1,0	1,0	300
		3		1,05	0,68	0,41		0 bis 0,6		300
		5		2,20	0,39	0,62		0 bis 0,2		300
2	1/4, 3/8	4	VX224	1,90	0,52	0,62		0 bis 1,0		460
		7	3,99	0,44	1,08	0 bis 0,15		460		
3	1/4, 3/8	5	VX234	1,96	0,55	0,75		0 bis 1,0		580
		8		5,67	0,33	1,58		0 bis 0,3		580
		10		5,74	0,64	2,21		0 bis 0,1		580
		1/2		8,42	0,39	2,21		0 bis 0,1		630

unbetätigt geöffnet (N.O.)

Größe	Anschlussgröße	Nennweite [mm Ø]	Modell	Durchfluss-Kennwerte			Betriebsdruckbereich		max. Systemdruck [MPa]	Anm.) Gewicht [g]
				C [dm ³ /(s·bar)]	b	Cv	① Verwendung mit Vakuum (Pa-abs)	② Verwendung mit Druck (MPa-G)		
1	1/8, 1/4	2	VX244	0,63	0,63	0,23	0,1 bis atmosphärischer Druck	0 bis 0,9	1,0	320
		3		1,05	0,68	0,41		0 bis 0,45		320
		5		2,20	0,39	0,62		0 bis 0,2		320
2	1/4, 3/8	4	VX254	1,90	0,52	0,62		0 bis 0,8		490
		7	3,99	0,44	1,08	0 bis 0,15		490		
3	1/4, 3/8	5	VX264	1,96	0,55	0,75		0 bis 0,8		620
		8		5,67	0,33	1,58		0 bis 0,3		620

Anm.) Gewicht der Ausführung mit eingegossenem Kabel. Jeweils 10 g bei Schutzrohranschluss, 30 g bei DIN-Terminal bzw. 60 g bei Anschluss mit Klemmenkasten addieren.

Medien- und Umgebungstemperatur

Medientemperatur [°C]	Umgebungstemperatur [°C]
1 bis 60 <small>Anm.)</small>	-20 bis 60

Anm.) ohne Gefrieren

Ventilleckage

Dichtungsmaterial	Leckgerate <small>Anm.)</small>
FKM	10 ⁻⁶ Pa·m ³ /s max.

Anm.) Leckage (10⁻⁶ Pa·m³/s) ist der Wert bei einem Differenzdruck von 0,1 MPa und einer Umgebungstemperatur von 20 °C.



Bestellschlüssel (Einzelventil)

VX2 1 4 A A A

Allgemeine technische Daten

Dichtungsmaterial	FKM
ölfrei	
leckagefrei	

Befestigungselement

—	nein
XB	ja

Anm.) Weitere Informationen siehe Tabelle unten.

Weitere Optionen

Symbol	Anschlussgewinde
—	Standard (Rc)
A	G
B	NPT

Spannung/Elektrischer Eingang (Spulenisolierung: Klasse B)

Symbol	Spannung	Elektrischer Eingang	Symbol	Spannung	Elektrischer Eingang
A	24 V DC	eingegossene Kabel	Z1P	48 V AC	Kabeleingang für Schutzrohranschluss (Mit Funkenlöschung)
B	100 V AC	eingegossene Kabel (mit Funkenlöschung)	Z1Q	220 V AC	
C	110 V AC		Z1R	240 V AC	
D	200 V AC	DIN-Stecker (mit Funkenlöschung)	Z1Y	24 V AC	DIN-Stecker (mit Funkenlöschung, mit Betriebsanzeige)
E	230 V AC		Z1S	12 V DC	
F	24 V DC	Klemmenkasten (mit Funkenlöschung)	Z1T	12 V DC	
G	24 V DC		Z2A	24 V DC	
H	100 V AC	Klemmenkasten (mit Funkenlöschung)	Z2B	100 V AC	
J	110 V AC		Z2C	110 V AC	
K	200 V AC	Kabeleingang für Schutzrohranschluss (mit Funkenlöschung)	Z2D	200 V AC	
L	230 V AC		Z2E	230 V AC	
M	24 V DC	Flachstecker	Z2F	48 V AC	
N	100 V AC		Z2G	220 V AC	
P	110 V AC	Flachstecker	Z2H	240 V AC	
Q	200 V AC		Z2V	24 V AC	
R	230 V AC	Kabeleingang für Schutzrohranschluss (mit Funkenlöschung)	Z2J	12 V DC	
S	24 V DC		Z2K	24 V DC	
T	100 V AC	Flachstecker	Z2L	100 V AC	
U	110 V AC		Z2M	110 V AC	
V	200 V AC	Klemmenkasten (mit Funkenlöschung, mit Betriebsanzeige)	Z2N	200 V AC	
W	230 V AC		Z2P	230 V AC	
Y	24 V DC	eingegossene Kabel (mit Funkenlöschung)	Z2Q	48 V AC	
Z1A	48 V AC		Z2R	220 V AC	
Z1B	220 V AC	eingegossene Kabel (mit Funkenlöschung)	Z2S	240 V AC	
Z1C	240 V AC		Z2W	24 V AC	
Z1U	24 V AC	eingegossene Kabel (mit Funkenlöschung)	Z2T	12 V DC	
Z1D	12 V DC		Z3A	24 V DC	
Z1E	12 V DC	eingegossene Kabel (mit Funkenlöschung)	Z3B	100 V AC	
Z1F	48 V AC		Z3C	110 V AC	
Z1G	220 V AC	DIN-Stecker (Mit Funkenlöschung)	Z3D	200 V AC	
Z1H	240 V AC		Z3E	230 V AC	
Z1V	24 V AC	Klemmenkasten (Mit Funkenlöschung)	Z3F	48 V AC	
Z1J	12 V DC		Z3G	220 V AC	
Z1K	48 V AC	Klemmenkasten (Mit Funkenlöschung)	Z3H	240 V AC	
Z1L	220 V AC		Z3V	24 V AC	
Z1M	240 V AC	Klemmenkasten (Mit Funkenlöschung)	Z3J	12 V DC	
Z1W	24 V AC				
Z1N	12 V DC				

Spulengröße/Ventiltyp

Größe	Symbol	Ventiltyp
Größe 1	1	N.C.
	4	N.O.

Gehäusematerial/Anschlussgröße/Nennweite

Symbol	Gehäusematerial	Anschlussgröße	Nennweite
A	C37 (Messing)	1/8	2
B			3
C			5
D		1/4	2
E			3
F		5	
H	rostfreier Stahl	1/8	2
J			3
K			5
L		1/4	2
M			3
N		5	

Größe	Symbol	Ventiltyp
Größe 2	2	N.C.
	5	N.O.

Symbol	Gehäusematerial	Anschlussgröße	Nennweite
A	C37 (Messing)	1/4	4
B			7
D		3/8	4
E		7	
H	rostfreier Stahl	1/4	4
J			7
L		3/8	4
M			7

Größe	Symbol	Ventiltyp
Größe 3	3	N.C.
	6	N.O.

Symbol	Gehäusematerial	Anschlussgröße	Nennweite
A	C37 (Messing)	1/4	5
B			8
C			10 (nur N.C.)
D		3/8	5
E			8
F	10 (nur N.C.)		
G	1/2	10 (nur N.C.)	
H	rostfreier Stahl	1/4	5
J			8
K			10 (nur N.C.)
L		3/8	5
M			8
N	1/2	10 (nur N.C.)	
P		10 (nur N.C.)	

Befestigungselement ist mit alter Ausführung austauschbar

Größe	Anschlussgröße	Nennweite [mmø]	Befestigungselement ist mit alter Ausführung austauschbar
1	1/8, 1/4	2	○ (austauschbar)
		3	○ (austauschbar)
		5	○ (austauschbar)
2	1/4, 3/8	4	○ (austauschbar)
		7	○ (austauschbar)
3	1/4, 3/8	5	○ (austauschbar)
		8	(nicht austauschbar)*1
		10	(nicht austauschbar)*1
	1/2	10	—*1

*1 Bei der Nennweite von Ø 8, Ø 10 und einer Anschlussgröße von 1/4 oder 3/8 ist das Befestigungselement nicht kompatibel zur Vorgängerserie. Für die Körper-Anschlussgröße von 1/2 gibt es kein Befestigungselement (XB).

*2 Auf der Unterseite des Standardkörpers sind keine Montagebohrungen vorhanden. Bitte beachten sie, dass das Befestigungselement nicht nachgerüstet werden kann. (Bitte kontaktieren sie SMC wenn Montagebohrungen auf der Unterseite des Körpers benötigt werden.)

Abmessungen → Seiten 30, 31 (Einzelventil)

Technische Daten

Für Druckluft

Für mittleres Vakuum

Für Wasser

Für Öl

Für Dampf

Sonderoptionen

Konstruktion

Abmessungen

Serie VX21/22/23



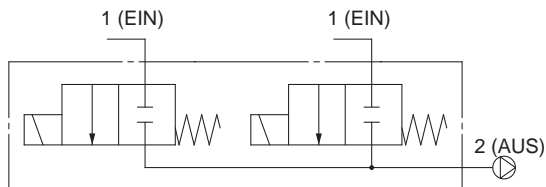
Für mittleres Vakuum (min. 0,1 Pa-abs) Mehrfachanschlussplatte

* Kontaktieren Sie SMC für andere Flüssigkeiten.

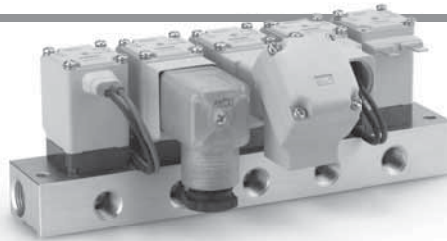
Technische Daten Modell/ Ventil

N.C.

Symbol

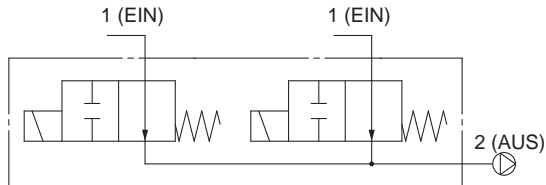


Ausführung mit individueller Versorgung



N.O.

Symbol



Ausführung mit individueller Versorgung

Wenn das Ventil geschlossen ist, wird der Fluss von Anschluss 1 zu Anschluss 2 blockiert. Wenn jedoch der Druck in Anschluss 2 höher ist als in Anschluss 1, kann das Ventil das Medium nicht stoppen und dieses fließt von Anschluss 2 zu Anschluss 1.

unbetätigt geschlossen (N.C.)

Größe	Nennweite [mm Ø]	Modell	Durchfluss-Kennwerte			max. Betriebsdifferenzdruck [MPa]	max. Systemdruck [MPa]
			C [dm ³ /(s·bar)]	b	Cv		
1	2	VX2A4	0,63	0,63	0,23	1,0	1,0
	3		1,05	0,68	0,41	0,6	
	5		2,20	0,39	0,62	0,2	
2	4	VX2B4	1,90	0,52	0,62	1,0	
	7		3,99	0,44	1,08	0,15	
3	5	VX2C4	1,96	0,55	0,75	1,0	
	7		3,99	0,44	1,08	0,3	

unbetätigt geöffnet (N.O.)

Größe	Nennweite [mm Ø]	Modell	Durchfluss-Kennwerte			max. Betriebsdifferenzdruck [MPa]	max. Systemdruck [MPa]
			C [dm ³ /(s·bar)]	b	Cv		
1	2	VX2D4	0,63	0,63	0,23	0,9	1,0
	3		1,05	0,68	0,41	0,45	
	5		2,20	0,39	0,62	0,2	
2	4	VX2E4	1,90	0,52	0,62	0,8	
	7		3,99	0,44	1,08	0,15	
3	5	VX2F4	1,96	0,55	0,75	0,8	
	7		3,99	0,44	1,08	0,3	

Medien- und Umgebungstemperatur

Medientemperatur [°C]	Umgebungstemperatur [°C]
1 bis 60 <small>Anm.)</small>	-20 bis 60

Anm.) Nicht gefroren.

Ventilleckage

Dichtungsmaterial	Leckagerate <small>Anm.)</small>
FKM	10 ⁻⁶ Pa·m ³ /s max.

Anm.) Leckage (10⁻⁶ Pa·m³/s) ist der Wert bei einem Differenzdruck von 0,1 MPa und einer Umgebungstemperatur von 20 °C.

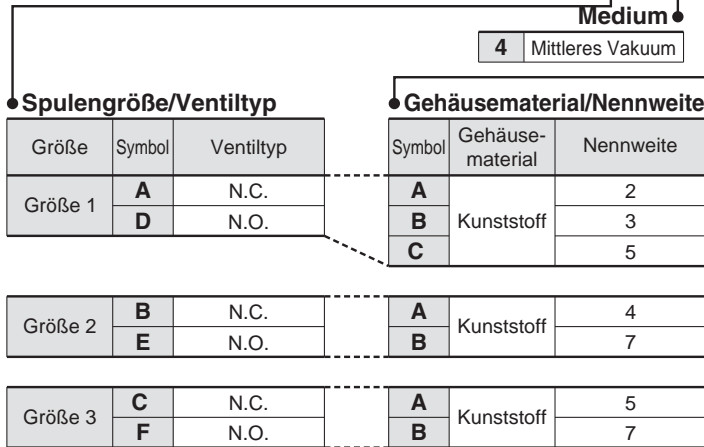
Direktbetätigtes 2/2-Wege-Elektromagnetventil Serie VX21/22/23

Für mittleres Vakuum Mehrfachanschlussplatte



Bestellschlüssel Elektromagnetventil für Mehrfachanschlussplatte

VX2 A 4 A A



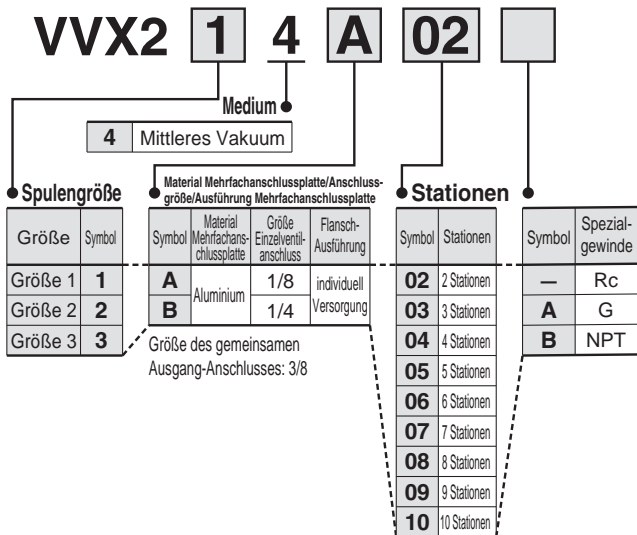
Allgemeine technische Daten

Dichtungsmaterial	FKM
ölfrei	
leckagefrei	

Spannung/Elektrischer Eingang (Spulenisolierung: Klasse B)

Symbol	Spannung	Elektrischer Eingang	Symbol	Spannung	Elektrischer Eingang
A	24 V DC	eingegossene Kabel (mit Funkenlöschung)	Z2A	24 V DC	DIN-Stecker (mit Funkenlöschung, mit Betriebsanzeige)
B	100 V AC				
C	110 V AC				
D	200 V AC				
E	230 V AC				
F	24 V DC				
G	24 V DC	DIN-Stecker (mit Funkenlöschung)	Z2G	220 V AC	
H	100 V AC				
J	110 V AC				
K	200 V AC				
L	230 V AC				
M	24 V DC				
N	100 V AC	Klemmenkasten (mit Funkenlöschung)	Z2N	110 V AC	
P	110 V AC				
Q	200 V AC				
R	230 V AC				
S	24 V DC				
T	100 V AC				
U	110 V AC	Kabeleingang für Schutzrohranschluss (mit Funkenlöschung)	Z2U	240 V AC	
V	200 V AC				
W	230 V AC				
Y	24 V DC				
Z1A	48 V AC				
Z1B	220 V AC				
Z1C	240 V AC	eingegossene Kabel (mit Funkenlöschung)	Z3A	24 V DC	
Z1U	24 V AC				
Z1D	12 V DC				
Z1E	12 V DC				
Z1F	48 V AC				
Z1G	220 V AC				
Z1H	240 V AC	DIN-Stecker (Mit Funkenlöschung)	Z3D	200 V AC	
Z1V	24 V AC				
Z1J	12 V DC				
Z1K	48 V AC				
Z1L	220 V AC				
Z1M	240 V AC				
Z1W	24 V AC	Klemmenkasten (Mit Funkenlöschung)	Z3E	230 V AC	
Z1N	12 V DC				
Z1P	48 V AC				
Z1Q	220 V AC				
Z1R	240 V AC				
Z1Y	24 V AC				
Z1S	12 V DC	Kabeleingang für Schutzrohranschluss (Mit Funkenlöschung)	Z3F	48 V AC	
Z1T	12 V DC				
Z1T	12 V DC	Flachstecker	Z3G	220 V AC	
			Z3H	240 V AC	
			Z3V	24 V AC	
			Z3J	12 V DC	
					DIN-Stecker (mit Funkenlöschung, ohne DIN-Stecker)

Mehrfachanschlussplatte/Bestellschlüssel



Bestell-Nr. Blindplatte

Für Baugröße 1 **VVX021S - 4A - F**

Für Baugröße 2 **VVX022S - 4A - F**

Für Baugröße 3 **VVX023S - 4A - F**

Abmessungen → Seite 33

Technische Daten

Für Druckluft

Für mittleres Vakuum

Für Wasser

Für Öl

Für Dampf

Sonderoptionen

Konstruktion

Abmessungen

Serie VX21/22/23

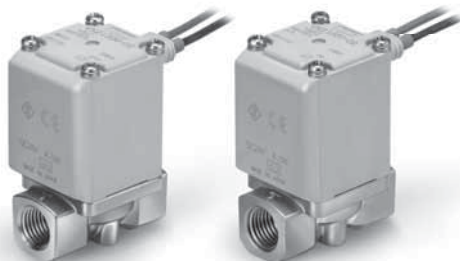
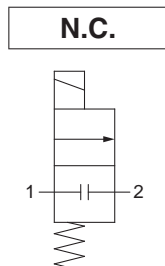


Für Wasser Einzelventil

* Dieses Ventil kann auch mit Druckluft verwendet werden.
(Siehe technische Daten des Ventils für Druckluft.)

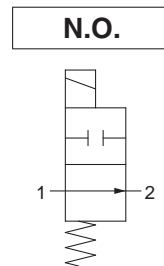
Technische Daten Modell/ Ventil

Symbol



Wenn das Ventil geschlossen ist, wird der Fluss von Anschluss 1 zu Anschluss 2 blockiert.
Wenn jedoch der Druck in Anschluss 2 höher ist als in Anschluss 1, kann das Ventil das Medium nicht stoppen und dieses fließt von Anschluss 2 zu Anschluss 1.

Symbol



Wenn das Ventil geschlossen ist, wird der Fluss von Anschluss 1 zu Anschluss 2 blockiert.
Wenn jedoch der Druck in Anschluss 2 höher ist als in Anschluss 1, kann das Ventil das Medium nicht stoppen und dieses fließt von Anschluss 2 zu Anschluss 1.

unbetätigt geschlossen (N.C.)

Größe	Anschlussgröße	Nennweite [mm Ø]	Modell	Durchfluss-Kennwerte		max. Betriebsdifferenzdruck [MPa]	max. Systemdruck [MPa]	Gewicht [g] ^{Anm.)}
				AV (x 10 ⁻⁶ m ²)	Umrechnung Cv			
1	1/8, 1/4	2	VX212	5,5	0,23	1	1,0	300
		3		10,0	0,42	0,6		300
		5		15,0	0,63	0,2		300
2	1/4, 3/8	4	VX222	15,0	0,63	1		460
		7		26,0	1,08	0,15		460
3	1/4, 3/8	5	VX232	18,0	0,75	1		580
		8		38,0	1,58	0,3		580
		10		53,0	2,21	0,1		580
	1/2	10		53,0	2,21	0,1		630

unbetätigt geöffnet (N.O.)

Größe	Anschlussgröße	Nennweite [mm Ø]	Modell	Durchfluss-Kennwerte		max. Betriebsdifferenzdruck [MPa]	max. Systemdruck [MPa]	Gewicht [g] ^{Anm.)}
				AV (x 10 ⁻⁶ m ²)	Umrechnung Cv			
1	1/8, 1/4	2	VX242	5,5	0,23	0,9	1,0	320
		3		10,0	0,42	0,45		320
		5		15,0	0,63	0,2		320
2	1/4, 3/8	4	VX252	15,0	0,63	0,8		490
		7		26,0	1,08	0,15		490
3	1/4, 3/8	5	VX262	18,0	0,75	0,8		620
		8		38,0	1,58	0,3		620

Anm.) Gewicht der Ausführung mit eingegossenem Kabel. Jeweils 10 g bei Schutzrohranschluss, 30 g bei DIN-Terminal bzw. 60 g bei Anschluss mit Klemmenkasten addieren.

• Im Glossar auf Seite 37 finden Sie Erklärungen zum max. Betriebsdifferenzdruck.

Medien- und Umgebungstemperatur

Medientemperatur [°C]	Umgebungstemperatur [°C]
1 bis 60 ^{Anm.)}	-20 bis 60

Anm.) Nicht gefroren.

Ventilleckage

Anm.) Zu Leckageraten kontaktieren Sie bitte SMC.

Direktbetätigtes 2/2-Wege-Elektromagnetventil Serie VX21/22/23



Für Wasser Einzelventil

Bestellschlüssel (Einzelventil)



Anm.) Siehe Tabelle auf Seite 23 für UL Konformität



VX2 1 2 A A A

Medium

2 Wasser

Befestigungselement

—	nein
XB	ja

Anm.) Weitere Informationen siehe Tabelle unten.

Spulengröße/Ventiltyp

Größe	Symbol	Ventiltyp
Größe 1	1	N.C.
	4	N.O.

Gehäusematerial/Anschlussgröße/Nennweite

Symbol	Gehäusematerial	Anschlussgröße	Nennweite
A	C37 (Messing)	1/8	2
B			3
C			5
D		1/4	2
E			3
F		5	
H	rostfreier Stahl	1/8	2
J			3
K			5
L		1/4	2
M			3
N		5	

Weitere Optionen

Symbol	Dichtungsmaterial *1	ölfrei	Anschlussgewinde
—	NBR	—	Standard (Rc)
A	NBR	—	G
B			NPT
C	FKM	—	Standard (Rc)
D	NBR	○	G
E			NPT
F	FKM	—	G
G			NPT
H	FKM	○	Standard (Rc)
K			G
L	FKM	○	NPT
Z			NBR

*1 Wenn die Beständigkeit gegenüber geringen Ozonkonzentrationen und Deionat gewünscht ist, wählen Sie als Dichtungsmaterial FKM.

Größe 2	Symbol	Ventiltyp
Größe 2	2	N.C.
	5	N.O.

Symbol	Gehäusematerial	Anschlussgröße	Nennweite
A	C37 (Messing)	1/4	4
B			7
D		3/8	4
E	7		
H	rostfreier Stahl	1/4	4
J			7
L		3/8	4
M	7		

Größe 3	Symbol	Ventiltyp
Größe 3	3	N.C.
	6	N.O.

Symbol	Gehäusematerial	Anschlussgröße	Nennweite
A	C37 (Messing)	1/4	5
B			8
C			10 (nur N.C.)
D		3/8	5
E			8
F	10 (nur N.C.)		
G	1/2	10 (nur N.C.)	
H	rostfreier Stahl	1/4	5
J			8
K			10 (nur N.C.)
L		3/8	5
M			8
N	10 (nur N.C.)		
P	1/2	10 (nur N.C.)	

Befestigungselement ist mit alter Ausführung austauschbar

Größe	Anschlussgröße	Nennweite [mmø]	Befestigungselement ist mit alter Ausführung austauschbar
1	1/8, 1/4	2	○ (austauschbar)
		3	○ (austauschbar)
		5	○ (austauschbar)
2	1/4, 3/8	4	○ (austauschbar)
		7	○ (austauschbar)
3	1/4, 3/8	5	○ (austauschbar)
		8	(nicht austauschbar)*1
		10	(nicht austauschbar)*1
		1/2	—*1

*1 Bei der Nennweite von Ø 8, Ø 10 und einer Gehäuseanschlussgröße von 1/4 oder 3/8 ist das Befestigungselement nicht kompatibel zur Vorgänger VX-Serie. Für die Anschlussgröße von 1/2 gibt es kein Befestigungselement (XB).

*2 Auf der Unterseite des Standardkörpers sind keine Montagebohrungen vorhanden. Bitte beachten sie, dass das Befestigungselement nicht nachgerüstet werden kann. (Bitte kontaktieren Sie SMC wenn Montagebohrungen auf der Unterseite des Körpers benötigt werden.)

Spannung/Elektrischer Eingang (Spulenisolierung: Klasse B)

Symbol	Spannung	Elektrischer Eingang	Symbol	Spannung	Elektrischer Eingang	
A	24 V DC	eingegossene Kabel	Z1P	48 V AC	Kabeleingang für Schutzrohranschluss (Mit Funkenlöschung)	
B	100 V AC		Z1Q	220 V AC		
C	110 V AC		Z1R	240 V AC		
D	200 V AC		eingegossene Kabel (mit Funkenlöschung)	Z1Y	24 V AC	DIN-Stecker (mit Funkenlöschung, mit Betriebsanzeige)
E	230 V AC			Z1S	12 V DC	
F	24 V DC			Z1T	12 V DC	
G	24 V DC			DIN-Stecker (mit Funkenlöschung)	Z2A	24 V DC
H	100 V AC	Z2B			100 V AC	
J	110 V AC	Z2C			110 V AC	
K	200 V AC	Z2D			200 V AC	
L	230 V AC	Z2E			230 V AC	
M	24 V DC	Klemmenkasten (mit Funkenlöschung)		Z2F	48 V AC	
N	100 V AC			Z2G	220 V AC	
P	110 V AC		Z2H	240 V AC		
Q	200 V AC		Z2V	24 V AC		
R	230 V AC		Z2J	12 V DC		
S	24 V DC		Kabeleingang für Schutzrohranschluss (mit Funkenlöschung)	Z2K	24 V DC	
T	100 V AC			Z2L	100 V AC	
U	110 V AC			Z2M	110 V AC	
V	200 V AC			Z2N	200 V AC	
W	230 V AC			Z2P	230 V AC	
Y	24 V DC	Flachstecker	Z2Q	48 V AC	Klemmenkasten (mit Funkenlöschung, mit Betriebsanzeige)	
Z1A	48 V AC	eingegossene Kabel	Z2R	220 V AC		
Z1B	220 V AC		Z2S	240 V AC		
Z1C	240 V AC		Z2W	24 V AC		
Z1U	24 V AC		Z2T	12 V DC		
Z1D	12 V DC		eingegossene Kabel (mit Funkenlöschung)	Z3A	24 V DC	
Z1E	12 V DC			Z3B	100 V AC	
Z1F	48 V AC		DIN-Stecker (Mit Funkenlöschung)	Z3C	110 V AC	
Z1G	220 V AC	Z3D		200 V AC		
Z1H	240 V AC	Z3E		230 V AC		
Z1V	24 V AC	Z3F		48 V AC		
Z1J	12 V DC	Z3G		220 V AC		
Z1K	48 V AC	Z3H		240 V AC		
Z1L	220 V AC	Z3V		24 V AC		
Z1M	240 V AC	Klemmenkasten (Mit Funkenlöschung)		Z3J	12 V DC	
Z1W	24 V AC					
Z1N	12 V DC					

Abmessungen → Seiten 30, 31 (Einzelventil)

Technische Daten

Für Druckluft

Für mittleres Vakuum

Für Wasser

Für Öl

Für Dampf

Sonderoptionen

Konstruktion

Abmessungen

Serie VX21/22/23



Für Öl Einzelventil

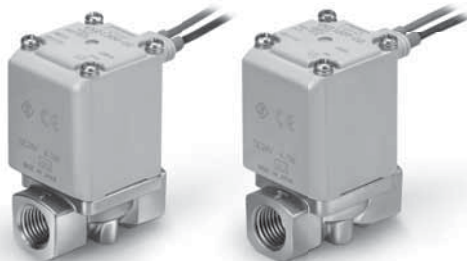
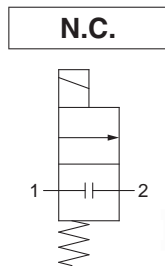
* Dieses Ventil kann auch mit Druckluft oder Wasser verwendet werden.
(Siehe technische Daten des Ventils für Druckluft oder Wasser.)

⚠ Öl als Medium

Die kinematische Viskosität darf 50 mm²/s nicht überschreiten.
Die Sonderkonstruktion des Ankers im Ventil mit integriertem Vollweggleichrichter sorgt für eine Verbesserung der AUS-Ansprechzeit durch einen optimierten Zwischenraum an der Kontaktfläche im eingeschalteten Zustand.

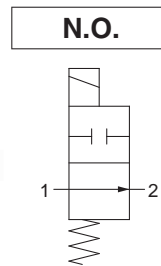
Technische Daten Modell/ Ventil

Symbol



Wenn das Ventil geschlossen ist, wird der Fluss von Anschluss 1 zu Anschluss 2 blockiert. Wenn jedoch der Druck in Anschluss 2 höher ist als in Anschluss 1, kann das Ventil das Medium nicht stoppen und dieses fließt von Anschluss 2 zu Anschluss 1.

Symbol



Wenn das Ventil geschlossen ist, wird der Fluss von Anschluss 1 zu Anschluss 2 blockiert. Wenn jedoch der Druck in Anschluss 2 höher ist als in Anschluss 1, kann das Ventil das Medium nicht stoppen und dieses fließt von Anschluss 2 zu Anschluss 1.

unbetätigt geschlossen (N.C.)

Größe	Anschlussgröße	Nennweite [mm Ø]	Modell	Durchfluss-Kennwerte		max. Betriebsdifferenzdruck [MPa]	max. Systemdruck [MPa]	Gewicht [g] ^{Anm.)}
				AV (x 10 ⁻⁶ m ²)	Umrechnung Cv			
1	1/8, 1/4	2	VX213	5,5	0,23	1	1,0	300
		3		10,0	0,42	0,6		300
		5		15,0	0,63	0,2		300
2	1/4, 3/8	4	VX223	15,0	0,63	1		460
		7		26,0	1,08	0,15		460
3	1/4, 3/8	5	VX233	18,0	0,75	1		580
		8		38,0	1,58	0,3		580
		10		53,0	2,21	0,1		580
	1/2	10		53,0	2,21	0,1		630

unbetätigt geöffnet (N.O.)

Größe	Anschlussgröße	Nennweite [mm Ø]	Modell	Durchfluss-Kennwerte		max. Betriebsdifferenzdruck [MPa]	max. Systemdruck [MPa]	Gewicht [g] ^{Anm.)}
				AV (x 10 ⁻⁶ m ²)	Umrechnung Cv			
1	1/8, 1/4	2	VX243	5,5	0,23	0,9	1,0	320
		3		10,0	0,42	0,45		320
		5		15,0	0,63	0,2		320
2	1/4, 3/8	4	VX253	15,0	0,63	0,8		490
		7		26,0	1,08	0,15		490
3	1/4, 3/8	5	VX263	18,0	0,75	0,8		620
		8		38,0	1,58	0,3		620

Anm.) Gewicht der Ausführung mit eingegossenem Kabel. Jeweils 10 g bei Schutzrohranschluss, 30 g bei DIN-Terminal bzw. 60 g bei Anschluss mit Klemmenkasten addieren.

• Im Glossar auf Seite 37 finden Sie Erklärungen zum max. Betriebsdifferenzdruck.

Medien- und Umgebungstemperatur

Medientemperatur [°C]	Umgebungstemperatur [°C]
-5 ^{Anm.)} bis 60	-20 bis 60

Anm.) Kinematische Viskosität: 50 mm²/s max.

Ventilleckgerate

Anm.) Zu Leckgeräten kontaktieren Sie bitte SMC.

Bestellschlüssel

VX2 **1** **3** **A** **A** **A**

Allgemeine technische Daten

Dichtungsmaterial	FKM
-------------------	-----

• Befestigungselement

—	nein
XB	ja

Anm.) Weitere Informationen siehe Tabelle unten.

• Weitere Optionen

Symbol	ölfrei	Anschlussgewinde
—	—	Standard (Rc)
A	—	G
B	—	NPT
D	—	G
E	○	NPT
Z	—	Standard (Rc)

• Spulengröße/Ventiltyp

Größe	Symbol	Ventiltyp
Größe 1	1	N.C.
	4	N.O.

• Gehäusematerial/Anschlussgröße/Nennweite

Symbol	Gehäusematerial	Anschlussgröße	Nennweite
A	C37 (Messing)	1/8	2
B			3
C			5
D		1/4	2
E			3
F			5
H	rostfreier Stahl	1/8	2
J			3
K			5
L		1/4	2
M			3
N			5

Größe	Symbol	Ventiltyp
Größe 2	2	N.C.
	5	N.O.

Symbol	Gehäusematerial	Anschlussgröße	Nennweite
A	C37 (Messing)	1/4	4
B			7
D		3/8	4
E	7		
H	rostfreier Stahl	1/4	4
J			7
L			3/8
M		7	

Größe	Symbol	Ventiltyp
Größe 3	3	N.C.
	6	N.O.

Symbol	Gehäusematerial	Anschlussgröße	Nennweite
A	C37 (Messing)	1/4	5
B			8
C			10 (nur N.C.)
D		3/8	5
E			8
F			10 (nur N.C.)
G	1/2	10 (nur N.C.)	
H	rostfreier Stahl	1/4	5
J			8
K			10 (nur N.C.)
L		3/8	5
M			8
N			10 (nur N.C.)
P	1/2	10 (nur N.C.)	

Befestigungselement ist mit alter Ausführung austauschbar

Größe	Anschlussgröße	Nennweite [mmø]	Befestigungselement ist mit alter Ausführung austauschbar
1	1/8, 1/4	2	○ (austauschbar)
		3	○ (austauschbar)
		5	○ (austauschbar)
2	1/4, 3/8	4	○ (austauschbar)
		7	○ (austauschbar)
3	1/4, 3/8	5	○ (austauschbar)
		8	(nicht austauschbar)*1
		10	(nicht austauschbar)*1
		10	—*1

*1 Bei der Nennweite von ø 8, ø 10 und einer Gehäuseanschlussgröße von 1/4 oder 3/8 ist das Befestigungselement nicht kompatibel zur Vorgänger VX-Serie. Für die Anschlussgröße von 1/2 gibt es kein Befestigungselement (XB).

*2 Auf der Unterseite des Standardkörpers sind keine Montagebohrungen vorhanden. Bitte beachten sie, dass das Befestigungselement nicht nachgerüstet werden kann. (Bitte kontaktieren Sie SMC wenn Montagebohrungen auf der Unterseite des Körpers benötigt werden.)

• Spannung/Elektrischer Eingang (Spulenisolierung: Klasse B)

Symbol	Spannung	Elektrischer Eingang	Symbol	Spannung	Elektrischer Eingang		
A	24 V DC	eingegossene Kabel	Z1P	48 V AC	Kabeleingang für Schutzrohranschluss (mit Funkenlöschung)		
B	100 V AC		Z1Q	220 V AC			
C	110 V AC		Z1R	240 V AC			
D	200 V AC		Z1Y	24 V AC			
E	230 V AC		Z1S	12 V DC			
F	24 V DC		Z1T	12 V DC			
G	24 V DC	DIN-Stecker (mit Funkenlöschung spannung)	Z2A	24 V DC	DIN-Stecker (mit Funkenlöschung, mit Betriebsanzeige)		
H	100 V AC		Z2B	100 V AC			
J	110 V AC		Z2C	110 V AC			
K	200 V AC		Z2D	200 V AC			
L	230 V AC		Z2E	230 V AC			
M	24 V DC		Z2F	48 V AC			
N	100 V AC	Klemmenkasten (mit Funkenlöschung)	Z2G	220 V AC	Klemmenkasten (mit Funkenlöschung, mit Betriebsanzeige)		
P	110 V AC		Z2H	240 V AC			
Q	200 V AC		Z2V	24 V AC			
R	230 V AC		Z2J	12 V DC			
S	24 V DC		Z2K	24 V DC			
T	100 V AC		Kabeleingang für Schutzrohranschluss (mit Funkenlöschung)	Z2L		100 V AC	Klemmenkasten (mit Funkenlöschung, mit Betriebsanzeige)
U	110 V AC	Z2M		110 V AC			
V	200 V AC	Z2N		200 V AC			
W	230 V AC	Z2P		230 V AC			
Y	24 V DC	Z2Q		48 V AC			
Z1A	48 V AC	eingegossene Kabel (mit Funkenlöschung)		Z2R	220 V AC	DIN-Stecker (mit Funkenlöschung, ohne DIN-Stecker)	
Z1B	220 V AC		Z2S	240 V AC			
Z1C	240 V AC		Z2W	24 V AC			
Z1U	24 V AC		Z2T	12 V DC			
Z1D	12 V DC		eingegossene Kabel (mit Funkenlöschung)	Z3A	24 V DC		DIN-Stecker (mit Funkenlöschung, ohne DIN-Stecker)
Z1E	12 V DC			Z3B	100 V AC		
Z1F	48 V AC	Z3C		110 V AC			
Z1G	220 V AC	Z3D		200 V AC			
Z1H	240 V AC	Z3E		230 V AC			
Z1V	24 V AC	Z3F		48 V AC			
Z1J	12 V DC	Klemmenkasten (mit Funkenlöschung)	Z3G	220 V AC	Abmessungen		
Z1K	48 V AC		Z3H	240 V AC			
Z1L	220 V AC		Z3V	24 V AC			
Z1M	240 V AC		Z3J	12 V DC			
Z1W	24 V AC						
Z1N	12 V DC						

Abmessungen → Seite 30, 31 (Einzelventil)

Serie VX21/22/23



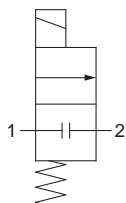
Für Dampf Einzelventil

* Dieses Ventil kann auch mit Druckluft, Wasser, Öl oder Heißwasser verwendet werden.
(Siehe technische Daten des Ventils für Druckluft, Wasser oder Öl.)

Technische Daten Modell/ Ventil

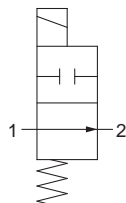
Symbol

N.C.



Symbol

N.O.



Wenn das Ventil geschlossen ist, wird der Fluss von Anschluss 1 zu Anschluss 2 blockiert.
Wenn jedoch der Druck in Anschluss 2 höher ist als in Anschluss 1,
kann das Ventil das Medium nicht stoppen und dieses fließt von Anschluss 2 zu Anschluss 1.

unbetätigt geschlossen (N.C.)

Größe	Anschlussgröße	Nennweite [mm Ø]	Modell	Durchfluss-Kennwerte		max. Betriebs- differenzdruck [MPa]	max. Systemdruck [MPa]	Gewicht [g] ^{Anm.)}
				AV (x 10 ⁻⁶ m ²)	Umrechnung Cv			
1	1/8, 1/4	2	VX215	5,5	0,23	1	1,0	300
		3		10,0	0,42	0,6		300
		5		15,0	0,63	0,2		300
2	1/4, 3/8	4	VX225	15,0	0,63	1		460
		7		26,0	1,08	0,15		460
3	1/4, 3/8	5	VX235	18,0	0,75	1		580
		8		38,0	1,58	0,3		580
		10		53,0	2,21	0,1		580
	1/2	10		53,0	2,21	0,1		630

unbetätigt geöffnet (N.O.)

Größe	Anschlussgröße	Nennweite [mm Ø]	Modell	Durchfluss-Kennwerte		max. Betriebs- differenzdruck [MPa]	max. Systemdruck [MPa]	Gewicht [g] ^{Anm.)}
				AV (x 10 ⁻⁶ m ²)	Umrechnung Cv			
1	1/8, 1/4	2	VX245	5,5	0,23	0,9	1,0	320
		3		10,0	0,42	0,45		320
		5		15,0	0,63	0,2		320
2	1/4, 3/8	4	VX255	15,0	0,63	0,8		490
		7		26,0	1,08	0,15		490
3	1/4, 3/8	5	VX265	18,0	0,75	0,8		620
		8		38,0	1,58	0,3		620

Anm.) Gewicht der Ausführung mit eingegossenem Kabel. Jeweils 10 g bei Schutzrohranschluss, 60 g bei Anschluss mit Klemmenkasten addieren.

Medien- und Umgebungstemperatur

Medientemperatur [°C]	Umgebungstemperatur [°C]
Dampf: max. 183	-20 bis 60
Heißwasser: max. 99	

Ventilleckagerate

Anm.) Zu Leckageraten kontaktieren Sie bitte SMC.

Bestellschlüssel (Einzelventil)

VX2 1 5 A B A

Allgemeine technische Daten

Dichtungsmaterial FKM für hohe Temperatur

Medium

5 Dampf

* Einsetzbar mit heißem Wasser.

Befestigungselement

—	nein
XB	ja

Anm.) Weitere Informationen siehe Tabelle unten.

Weitere Optionen

Bestell-option	ölfrei	Anschlussgewinde
—	—	Standard (Rc)
A	—	G
B	—	NPT
D	—	G
E	○	NPT
Z	—	Standard (Rc)

Spulengröße/Ventiltyp

Größe	Bestell-option	Ventiltyp
Größe 1	1	N.C.
	4	N.O.

Gehäusematerial/Anschlussgröße/Nennweite

Bestell-option	Gehäuse-material	Anschluss-größe	Nennweite
A	C37 (Messing)	1/8	2
B			3
C			5
D		1/4	2
E			3
F	rostfreier Stahl	1/8	5
H			2
J			3
K		1/4	5
L			2
M			3
N			5

Größe	Bestell-option	Ventiltyp
Größe 2	2	N.C.
	5	N.O.

Bestell-option	Gehäuse-material	Anschluss-größe	Nennweite
A	C37 (Messing)	1/4	4
B			7
D		3/8	4
E	7		
H	rostfreier Stahl	1/4	4
J			7
L		3/8	4
M			7

Größe	Bestell-option	Ventiltyp
Größe 3	3	N.C.
	6	N.O.

Bestell-option	Gehäuse-material	Anschluss-größe	Nennweite
A	C37 (Messing)	1/4	5
B			8
C			10 (nur N.C.)
D		3/8	5
E			8
F	rostfreier Stahl	1/2	10 (nur N.C.)
G			10 (nur N.C.)
H		1/4	5
J			8
K			10 (nur N.C.)
L		3/8	5
M			8
N	10 (nur N.C.)		
P	10 (nur N.C.)		

Spannung/elektrischer Eingang (Spulenisolierungsklasse: Klasse H)

Bestell-option	Spannung	elektrischer Eingang	Bestell-option	Spannung	elektrischer Eingang	
A	24 V DC	eingegossene Kabel	Z1K	48 V AC	Klemmenkasten (mit Funkenlöschung)	
B	100 V AC		Z1L	220 V AC		
C	110 V AC	eingegossene Kabel (mit Funkenlöschung)	Z1M	240 V AC		
D	200 V AC		Z1P	24 V AC		
E	230 V AC	DIN-Stecker (mit Funkenlöschung) <small>Anm. 1) 2)</small>	Z1Q	100 V AC	Kabeleingang für Schutzrohranschluss (mit Funkenlöschung)	
G	24 V DC		Z1R	110 V AC		
H	100 V AC		Z1S	200 V AC		
J	110 V AC		Klemmenkasten (mit Funkenlöschung)	Z1Y	230 V AC	Kabeleingang für Schutzrohranschluss (mit Funkenlöschung)
K	200 V AC			Z2A	24 V DC	
L	230 V AC			Z2B	100 V AC	
N	100 V AC			Klemmenkasten (mit Funkenlöschung, mit Betriebsanzeige) <small>Anm. 1) 2)</small>	Z2C	110 V AC
P	110 V AC	Z2D			200 V AC	
Q	200 V AC	Z2E	230 V AC			
R	230 V AC	Z2F	48 V AC			
T	100 V AC	Kabeleingang für Schutzrohranschluss (mit Funkenlöschung)	Z2G	220 V AC		
U	110 V AC		Z2H	240 V AC		
V	200 V AC		Z2V	24 V AC		
W	230 V AC	eingegossene Kabel (mit Funkenlöschung)	Z2L	100 V AC	Klemmenkasten (mit Funkenlöschung, mit Betriebsanzeige)	
Z1A	48 V AC		Z2M	110 V AC		
Z1B	220 V AC		Z2N	200 V AC		
Z1C	240 V AC		Z2P	230 V AC		
Z1U	24 V AC		Z2Q	48 V AC		
Z1F	48 V AC		DIN-Stecker (mit Funkenlöschung) <small>Anm. 1) 2)</small>	Z2R		220 V AC
Z1G	220 V AC			Z2S		240 V AC
Z1H	240 V AC	Z2W		24 V AC		
Z1V	24 V AC					

Befestigungselement ist mit alter Ausführung austauschbar

Größe	Anschlussgröße	Nennweite [mmø]	Befestigungselement ist mit alter Ausführung austauschbar
1	1/8, 1/4	2	○ (austauschbar)
		3	○ (austauschbar)
		5	○ (austauschbar)
2	1/4, 3/8	4	○ (austauschbar)
		7	○ (austauschbar)
3	1/4, 3/8	5	○ (austauschbar)
		8	x (nicht austauschbar)*1
		10	x (nicht austauschbar)*1
	1/2	10	—*1

*1 Verwenden Sie bei einer Nennweite von Ø 8, Ø 10 und einer Körper-Anschlussgröße von 1/4 oder 3/8 ein Fuß-Befestigungselement. (Die alte Serie VX ist nicht kompatibel. Für eine Körper-Anschlussgröße von 1/2 gibt es keine XB-Einstellungen (siehe unten).

*2 Auf der Unterseite des Standardkörpers sind keine Montagebohrungen vorhanden. Bitte gehen Sie achtsam vor, da das Befestigungselement nicht nachgerüstet werden kann. (Bitte fragen Sie getrennt nach Befestigungsbohrungen auf der Gehäuseunterseite.)

Anm. 1) Wechselspannungsspule für Spulenklasse „H“ mit DIN-Stecker hat keinen Vollweggleichrichter. Der Vollweggleichrichter ist im DIN-Stecker integriert. Siehe Seite 34, um ihn als Zubehör zu bestellen.

Anm. 2) Die Isolationsklasse des DIN-Steckers ist „B.“

Anm. 3) Flachstecker sind nicht erhältlich.

Abmessungen → Seite 32 (Einzelventil)

Installationsoptionen (Montageoption/Spezielle elektrische Eingangsrichtung)

Folgende Kombinationen können bei den Installationsoptionen gewählt werden.

Kombinationen	Option	Spezielle elektrische Eingangsrichtung	Mit Befestigungselement	Befestigungsbohrungen auf der Gehäuseunterseite	Dichtungsmaterial: EPDM
	XC	●	●	●	●
	XB	●	●	●	●
	XNB	●	●	●	●
	X332	●	●	●	●

Spezielle elektrische Eingangsrichtung

VX2 **XC A**

Geben Sie eine Standard-Bestellnummer ein.

Spezielle elektrische Eingangsrichtung

Option	elektrische Eingangsrichtung	
	Einzelventil	Mehrfachanschlussplatte
A	90° 	90°
B	180° 	180°
C	270° 	270°

* Geben Sie die Bestelloptionen in der unten gezeigten Reihenfolge ein, wenn Sie eine Kombination aus elektrischen Optionen, weiteren Optionen und spezieller elektrischer Eingangsrichtung bestellen.

Beispiel: VX2 **1** **2** **A** **Z** **1A** **Z** **XC A**

Elektrische Option
Weitere Optionen
Spezielle elektrische Eingangsrichtung

* Geben Sie die Bestelloptionen in der unten gezeigten Reihenfolge ein, wenn Sie eine Kombination aus elektrischen Optionen, weiteren Optionen und mit Befestigungselement bestellen.

Beispiel: VX2 **1** **2** **A** **Z** **1A** **Z** **XB A**

Elektrische Option
Weitere Optionen
Mit Befestigungselement/
Spezielle elektrische Eingangsrichtung

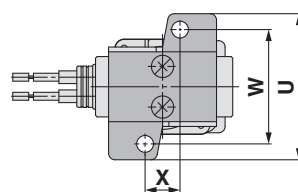
Mit Befestigungselement/ Spezielle elektrische Eingangsrichtung

VX2 **XB A**

Geben Sie eine Standard-Bestellnummer ein.

Mit Befestigungselement/
Spezielle elektrische Eingangsrichtung

Option	elektrische Eingangsrichtung	Option	elektrische Eingangsrichtung
—	Standard 	C	270°
A	90° 		
B	180° 		



Größe	Anschlussgröße	U	W	X
1	1/8, 1/4	46	36	11
2	1/4, 3/8	56	46	13
3	1/4, 3/8	56	46	13
	1/2	—	—	—

*1 Das Befestigungselement ist standardmäßig am Kunststoffgehäuse angebracht, daher gibt es keine XB-Einstellungen.

*2 Verwenden Sie bei einer Nennweite von Ø 8, Ø 10 und einer Körper-Anschlussgröße von 1/4 oder 3/8 ein Fuß-Befestigungselement. (Das L-Befestigungselement der alten Serie VX ist nicht kompatibel.) Für eine Körper-Anschlussgröße von 1/2 gibt es keine XB-Einstellungen. (Siehe folgende Angaben.)

*3 Auf der Unterseite des Standardkörpers ist kein Innengewinde für die Montage eines Befestigungselements vorhanden. Bitte gehen Sie achtsam vor, da das Befestigungselement nicht nachgerüstet werden kann.

*4 Das Befestigungselement wird dem Ventil beigelegt.

Befestigungselement ist mit alter Ausführung austauschbar

Größe	Anschlussgröße	Nennweite (mm Ø)	Befestigungselement ist mit alter Ausführung austauschbar
1	1/8, 1/4	2	● (austauschbar)
		3	● (austauschbar)
		5	● (austauschbar)
2	1/4, 3/8	4	● (austauschbar)
		7	● (austauschbar)
		5	● (austauschbar)
3	1/4, 3/8	8	× (nicht austauschbar)*2
		10	× (nicht austauschbar)*2
		1/2	— (nicht erhältlich)*2

Installationsoptionen
(Montageoption/Spezielle elektrische Eingangsrichtung)

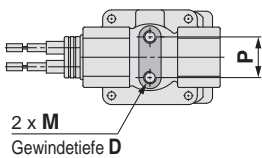
Befestigungsbohrungen auf der Gehäuseunterseite/
Spezielle elektrische Eingangsrichtung

VX2 **XNB A**

Geben Sie eine Standard-Bestellnummer ein.

Befestigungsbohrungen auf der Gehäuseunterseite/
Spezielle elektrische Eingangsrichtung

Option	elektrische Eingangsrichtung	Option	elektrische Eingangsrichtung
—	Standard 	C	
A	90° 		
B	180° 		
	270° 		



Größe	Anschlussgröße	M	D	P
1	1/8, 1/4	M4	6	12,8
2	1/4, 3/8	M5	8	19
3	1/4, 3/8	M5	8	19
	1/2	M5	8	23

Anm.) Bei Kunststoffgehäuse nicht erhältlich.

* Geben Sie die Bestelloptionen in der unten gezeigten Reihenfolge ein, wenn Sie eine Kombination aus elektrischer Option, weiteren Optionen und Befestigungsbohrungen auf der Gehäuseunterseite bestellen.

Beispiel: **VX2** **Z** **XNB A**

Elektrische Option
Weitere Optionen
Befestigungsbohrungen auf der Gehäuseunterseite/
spezielle elektrische Eingangsrichtung

Dichtungsmaterial: EPDM/Mit Befestigungselement/
Befestigungsbohrungen auf der Gehäuseunterseite/
Spezielle elektrische Eingangsrichtung

VX2 **X332 A**

Geben Sie eine Standard-Bestellnummer ein.

Dichtungsmaterial: EPDM

Wenn das Medium Öl ist, geben Sie die Bestell-Nr. für Wasser an (VX2□2).

* VX2 3 → VX2 2

Siehe Seite 15 für die Modellauswahl.

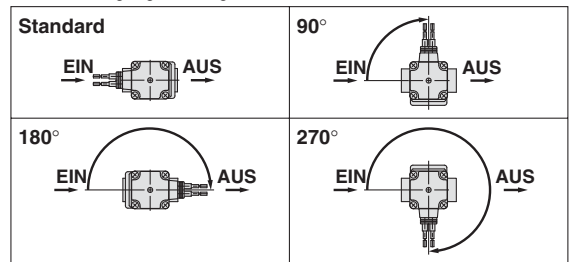
Mit Befestigungselement/
Befestigungsbohrungen auf der Gehäuseunterseite/
Spezielle elektrische Eingangsrichtung

Option	technische Daten	
	elektrische Eingangsrichtung	Befestigungselement
—	Eingangsseite (Standard)	ohne
A	90°	
B	180°	
C	270°	
D	Eingangsseite (Standard)	mit Befestigungselement*1
E	90°	
F	180°	
G	270°	Befestigungsbohrungen auf der Gehäuseunterseite*1
H	Eingangsseite (Standard)	
J	90°	
K	180°	
L	270°	

*1 Bei Kunststoffgehäuse ist nicht erhältlich.

*2 „Weitere Optionen“, die kombiniert werden können, sind A, B, D, E, Z.

*3 Elektrische Eingangsrichtung



* Geben Sie die Bestelloptionen in der unten gezeigten Reihenfolge ein, wenn Sie eine Kombination aus elektrischen Optionen, weiteren Optionen, Dichtungsmaterial bestellen. EPDM, mit Befestigungselement, Befestigungsbohrungen auf der Gehäuseunterseite und spezieller elektrischer Eingangsrichtung.

Beispiel: **VX2** **Z** **X332 A**

Elektrische Option
Weitere Optionen
Dichtungsmaterial: EPDM/
Mit Befestigungselement/
Befestigungsbohrungen auf der Gehäuseunterseite/
Spezielle elektrische Eingangsrichtung

Technische Daten

Für Druckluft

Für mittleres Vakuum

Für Wasser

Für Öl

Für Dampf

Sonderoptionen

Konstruktion

Abmessungen

Serie VX21/22/23

UL-Konformität

* Siehe nachstehende Tabelle für UL-Konformität.

Für Druckluft

VX210 Ventiltyp: N.C.

Größe, Ventiltyp, Medium	Gehäusematerial	Spannung, elektrischer Eingang, elektrische Optionen	weitere Optionen	mit Anm. 1) Befestigungselement
VX210	A	A	—	—
	B	B	A	XB
	C	C	B	
	D	D	C	
	E	E	D	
	F	F	E	
	H Anm. 1)	M	F	
	J Anm. 1)	N	G	
	K Anm. 1)	P	H	
	L Anm. 1)	Q	K	
	M Anm. 1)	R	L	
	N Anm. 1)	S	Z	
		T		Anm. 1) Da das Befestigungselement an der Kunststoffgehäuseausführung H, J, K, L, M, N angebracht ist, kann „XB“ nicht ausgewählt werden.
		U		
		V		
		W		
	Y			
	Z1A			
	Z1B			
	Z1C			
	Z1U			
	Z1D			
	Z1E			
	Z1K			
	Z1L			
	Z1M			
	Z1W			
	Z1N			
	Z1P			
	Z1Q			
	Z1R			
	Z1Y			
	Z1S			
	Z1T			
	Z2K			
	Z2L			
	Z2M			
	Z2N			
	Z2P			
	Z2Q			
	Z2R			
	Z2S			
	Z2W			
	Z2T			
	Z3A			
	Z3B			
	Z3C			
	Z3D			
	Z3E			
	Z3F			
	Z3G			
	Z3H			
	Z3V			
	Z3J			

VX220 Ventiltyp: N.C.

Größe, Ventiltyp, Medium	Gehäusematerial	Spannung, elektrischer Eingang, elektrische Optionen	weitere Optionen	mit Anm. 1) Befestigungselement
VX220	A	A	—	—
	B	B	A	XB
	D	C	B	
	E	D	C	
	H Anm. 1)	E	D	
	J Anm. 1)	F	E	
	L Anm. 1)	M	F	
	M Anm. 1)	N	G	
		P	H	
		Q	K	
		R	L	
		S	Z	
		T		Anm. 1) Da das Befestigungselement an der Kunststoffgehäuseausführung H, J, K, L, M angebracht ist, kann „XB“ nicht ausgewählt werden.
		U		
		V		
		W		
	Y			
	Z1A			
	Z1B			
	Z1C			
	Z1U			
	Z1D			
	Z1E			
	Z1K			
	Z1L			
	Z1M			
	Z1W			
	Z1N			
	Z1P			
	Z1Q			
	Z1R			
	Z1Y			
	Z1S			
	Z1T			
	Z2K			
	Z2L			
	Z2M			
	Z2N			
	Z2P			
	Z2Q			
	Z2R			
	Z2S			
	Z2W			
	Z2T			
	Z3A			
	Z3B			
	Z3C			
	Z3D			
	Z3E			
	Z3F			
	Z3G			
	Z3H			
	Z3V			
	Z3J			

VX230 Ventiltyp: N.C.

Größe, Ventiltyp, Medium	Gehäusematerial	Spannung, elektrischer Eingang, elektrische Optionen	weitere Optionen	mit Anm. 1) Befestigungselement
VX230	A	A	—	—
	B	B	A	XB
	C	C	B	
	D	D	C	
	E	E	D	
	F	F	E	
	G	M	F	
	H Anm. 1)	N	G	
	J Anm. 1)	P	H	
	K Anm. 1)	Q	K	
	L Anm. 1)	R	L	
	M Anm. 1)	S	Z	
	N Anm. 1)	T		Anm. 1) Da das Befestigungselement an der Kunststoffgehäuseausführung H, J, K, L, M, N angebracht ist, kann „XB“ nicht ausgewählt werden. Anm. 2) Für das Gehäusematerial vom Typ G kann „XB“ nicht ausgewählt werden.
		U		
		V		
		W		
	Y			
	Z1A			
	Z1B			
	Z1C			
	Z1U			
	Z1D			
	Z1E			
	Z1K			
	Z1L			
	Z1M			
	Z1W			
	Z1N			
	Z1P			
	Z1Q			
	Z1R			
	Z1Y			
	Z1S			
	Z1T			
	Z2K			
	Z2L			
	Z2M			
	Z2N			
	Z2P			
	Z2Q			
	Z2R			
	Z2S			
	Z2W			
	Z2T			
	Z3A			
	Z3B			
	Z3C			
	Z3D			
	Z3E			
	Z3F			
	Z3G			
	Z3H			
	Z3V			
	Z3J			

Siehe Seiten 20, 21 für elektrische Optionen und Befestigungselement/elektrische Eingangsrichtung.

Für Wasser

VX212 Ventiltyp: N.C.

Größe, Ventiltyp, Medium	Gehäusematerial	Spannung, elektrischer Eingang, elektrische Optionen	weitere Optionen	mit Befestigungselement
VX212	A	A	—	—
	B	B	A	XB
	C	C	B	
	D	D	C	
	E	E	D	
	F	F	E	
	H	M	F	
	J	N	G	
	K	P	H	
	L	Q	K	
	M	R	L	
	N	S	Z	
	T			
	U			
	V			
	W			
	Y			
	Z1A			
	Z1B			
	Z1C			
	Z1U			
	Z1D			
	Z1E			
	Z1K			
	Z1L			
	Z1M			
	Z1W			
	Z1N			
	Z1P			
	Z1Q			
	Z1R			
	Z1Y			
	Z1S			
	Z1T			
	Z2K			
	Z2L			
	Z2M			
	Z2N			
	Z2P			
	Z2Q			
	Z2R			
	Z2S			
	Z2W			
	Z2T			
	Z3A			
	Z3B			
	Z3C			
	Z3D			
	Z3E			
	Z3F			
	Z3G			
	Z3H			
	Z3V			
	Z3J			

VX222 Ventiltyp: N.C.

Größe, Ventiltyp, Medium	Gehäusematerial	Spannung, elektrischer Eingang, elektrische Optionen	weitere Optionen	mit Befestigungselement
VX222	A	A	—	—
	B	B	A	XB
	D	C	B	
	E	D	C	
	H	E	D	
	J	F	E	
	L	M	F	
	M	N	G	
		P	H	
		Q	K	
		R	L	
		S	Z	
		T		
		U		
		V		
		W		
		Y		
		Z1A		
		Z1B		
		Z1C		
		Z1U		
		Z1D		
		Z1E		
		Z1K		
		Z1L		
		Z1M		
		Z1W		
		Z1N		
		Z1P		
		Z1Q		
		Z1R		
		Z1Y		
		Z1S		
		Z1T		
		Z2K		
		Z2L		
		Z2M		
		Z2N		
		Z2P		
		Z2Q		
		Z2R		
		Z2S		
		Z2W		
		Z2T		
		Z3A		
		Z3B		
		Z3C		
		Z3D		
		Z3E		
		Z3F		
		Z3G		
		Z3H		
		Z3V		
		Z3J		

VX232 Ventiltyp: N.C.

Größe, Ventiltyp, Medium	Gehäusematerial	Spannung, elektrischer Eingang, elektrische Optionen	weitere Optionen	mit Befestigungselement
VX232	A	A	—	—
	B	B	A	XB
	C	C	B	
	D	D	C	
	E	E	D	
	F	F	E	
	G Anm. 1)	M	F	
	H	N	G	
	J	P	H	
	K	Q	K	
	L	R	L	
	M	S	Z	
	N	T		
	P Anm. 1)	U		
		V		
		W		
		Y		
		Z1A		
		Z1B		
		Z1C		
		Z1U		
		Z1D		
		Z1E		
		Z1K		
		Z1L		
		Z1M		
		Z1W		
		Z1N		
		Z1P		
		Z1Q		
		Z1R		
		Z1Y		
		Z1S		
		Z1T		
		Z2K		
		Z2L		
		Z2M		
		Z2N		
		Z2P		
		Z2Q		
		Z2R		
		Z2S		
		Z2W		
		Z2T		
		Z3A		
		Z3B		
		Z3C		
		Z3D		
		Z3E		
		Z3F		
		Z3G		
		Z3H		
		Z3V		
		Z3J		

Anm. 1) Für das Gehäusematerial vom Typ G und P kann „XB“ nicht ausgewählt werden.

Siehe Seiten 20, 21 für elektrische Optionen und Befestigungselement/elektrische Eingangsrichtung.

Technische Daten

Für Druckluft

Für mittleres Vakuum

Für Wasser

Für Öl

Für Dampf

Sonderoptionen

Konstruktion

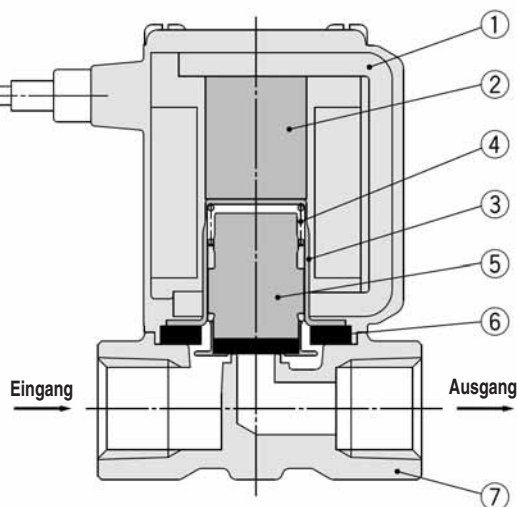
Abmessungen

Serie VX21/22/23

Konstruktion/Einzelventil

unbetätigt geschlossen (N.C.)

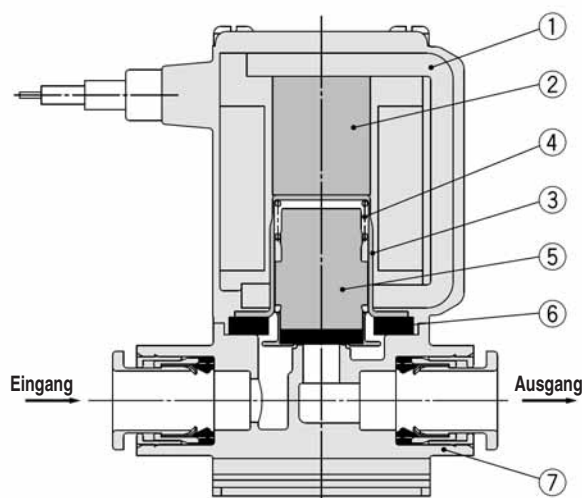
Material Gehäuse: Aluminium, C37 (Messing), rostfreier Stahl



Stückliste

Nr.	Beschreibung	Material
1	Magnetspule	Cu + Fe + Kunststoff
2	Magnetkern	Fe
3	Ankerrohr	rostfreier Stahl
4	Feder	rostfreier Stahl
5	Anker	NBR, FKM, rostfreier Stahl, PPS
6	Dichtung	NBR, FKM
7	Gehäuse	Aluminium, C37 (Messing), rostfreier Stahl

Material Gehäuse: Kunststoff

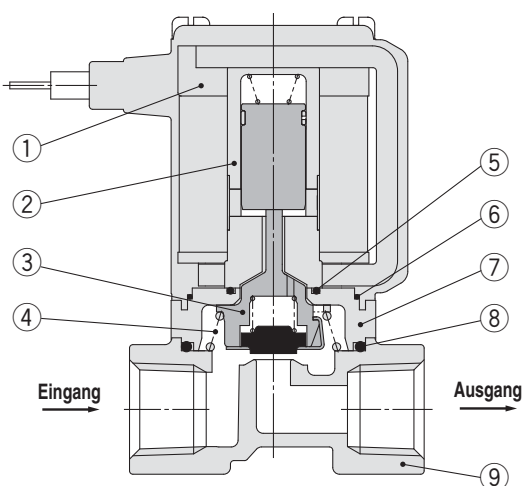


Stückliste

Nr.	Beschreibung	Material
1	Magnetspule	Cu + Fe + Kunststoff
2	Magnetkern	Fe
3	Ankerrohr	rostfreier Stahl
4	Feder	rostfreier Stahl
5	Anker	NBR/rostfreier Stahl, PPS
6	Dichtung	NBR, FKM
7	Gehäuse	Kunststoff (PBT)

unbetätigt geöffnet (N.O.)

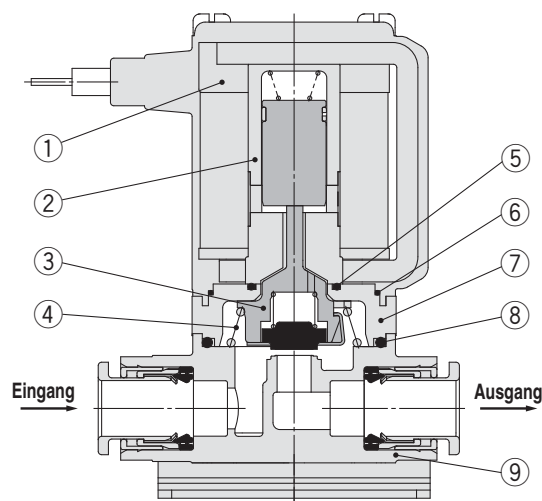
Material Gehäuse: Aluminium, C37 (Messing), rostfreier Stahl



Stückliste

Nr.	Beschreibung	Material
1	Magnetspule	Cu + Fe + Kunststoff
2	Buchse	rostfreier Stahl, Kunststoff (PPS)
3	Ventilstößel	Kunststoff (PPS), rostfreier Stahl, NBR, FKM
4	Feder	rostfreier Stahl
5	O-Ring A	NBR, FKM
6	O-Ring B	NBR, FKM
7	Adapter	Kunststoff (PPS)
8	O-Ring C	NBR, FKM
9	Gehäuse	Aluminium, C37 (Messing), rostfreier Stahl

Material Gehäuse: Kunststoff

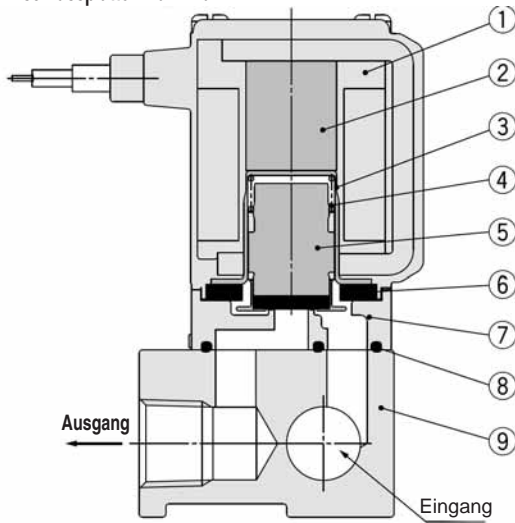


Stückliste

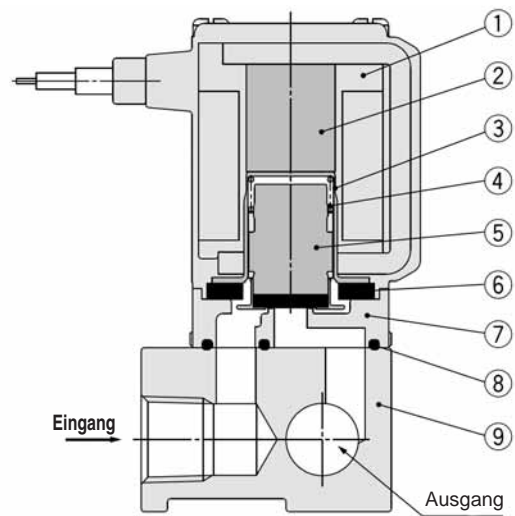
Nr.	Beschreibung	Material
1	Magnetspule	Cu + Fe + Kunststoff
2	Buchse	rostfreier Stahl, Kunststoff (PPS)
3	Ventilstößel	Kunststoff (PPS), rostfreier Stahl, NBR, FKM
4	Feder	rostfreier Stahl
5	O-Ring A	NBR, FKM
6	O-Ring B	NBR, FKM
7	Adapter	Kunststoff (PPS)
8	O-Ring C	NBR, FKM
9	Gehäuse	Kunststoff (PBT)

Konstruktion/Mehrfachanschlussplatte

unbetätigt geschlossen (N.C.) Ausführung mit gemeinsamer Versorgung (für Druckluft)
Material Anschlussplatte: Aluminium



Ausführung mit individueller Versorgung (für mittleres Vakuum)

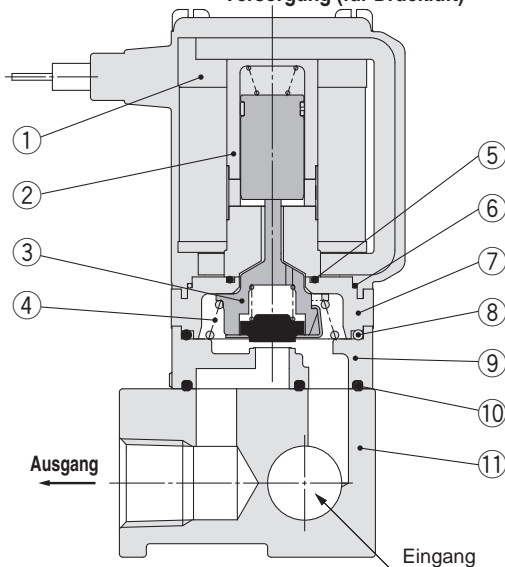


Stückliste

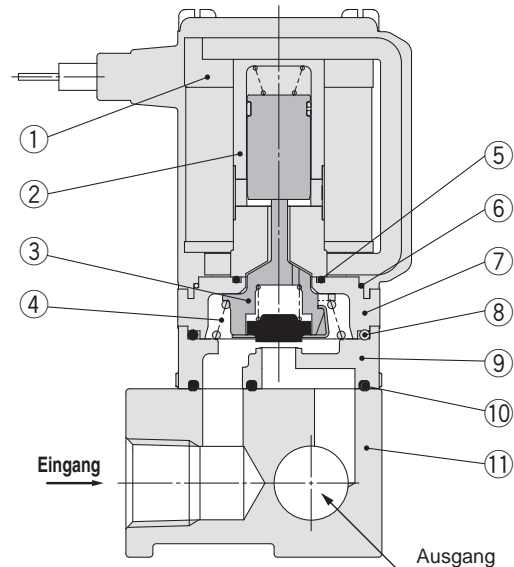
Nr.	Beschreibung	Material
1	Magnetspule	Cu + Fe + Kunststoff
2	Magnetkern	Fe
3	Ankerrohr	rostfreier Stahl
4	Feder	rostfreier Stahl
5	Anker	NBR, FKM, rostfreier Stahl, PPS
6	Dichtung	NBR, FKM
7	Gehäuse	Kunststoff (PPS)
8	Dichtung	NBR, FKM
9	Anschlussplatte	Aluminium

unbetätigt geöffnet (N.O)

Material Anschlussplatte: Aluminium Ausführung mit gemeinsamer Versorgung (für Druckluft)



Ausführung mit individueller Versorgung (für mittleres Vakuum)



Stückliste

Nr.	Beschreibung	Material
1	Magnetspule	Cu + Fe + Kunststoff
2	Buchse	rostfreier Stahl, Kunststoff (PPS)
3	Ventilstößel	Kunststoff (PPS), rostfreier Stahl, NBR, FKM
4	Feder	rostfreier Stahl
5	O-Ring A	NBR, FKM
6	Anschlussplatte	NBR, FKM

Nr.	Beschreibung	Material
7	Adapter	Kunststoff (PPS)
8	O-Ring C	NBR, FKM
9	Gehäuse	Kunststoff (PPS)
10	Dichtung	NBR, FKM
11	Anschlussplatte	Aluminium

Technische Daten

Für Druckluft

Für mittleres Vakuum

Für Wasser

Für Öl

Für Dampf

Sonderoptionen

Konstruktion

Abmessungen

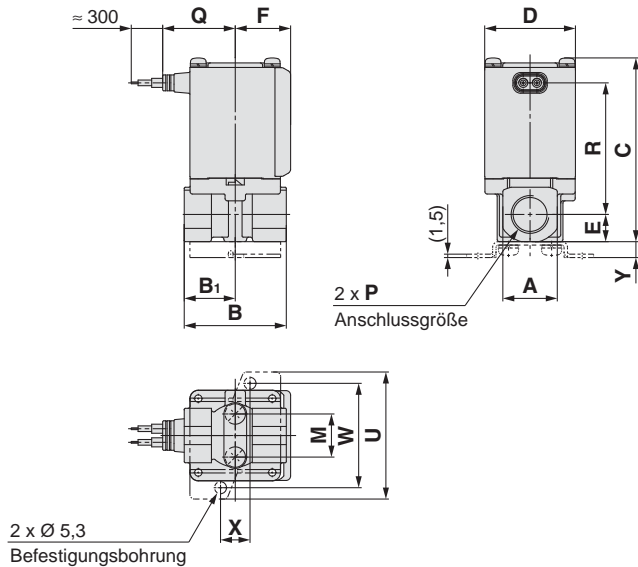
Serie VX21/22/23



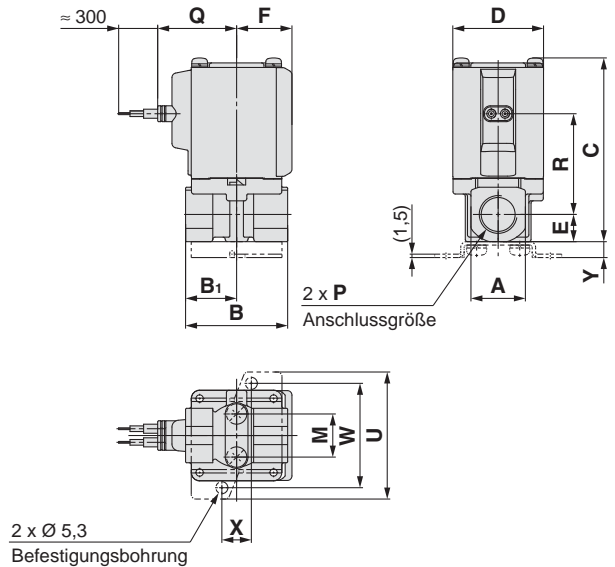
Für Druckluft

Abmessungen für Gehäusematerial Aluminium

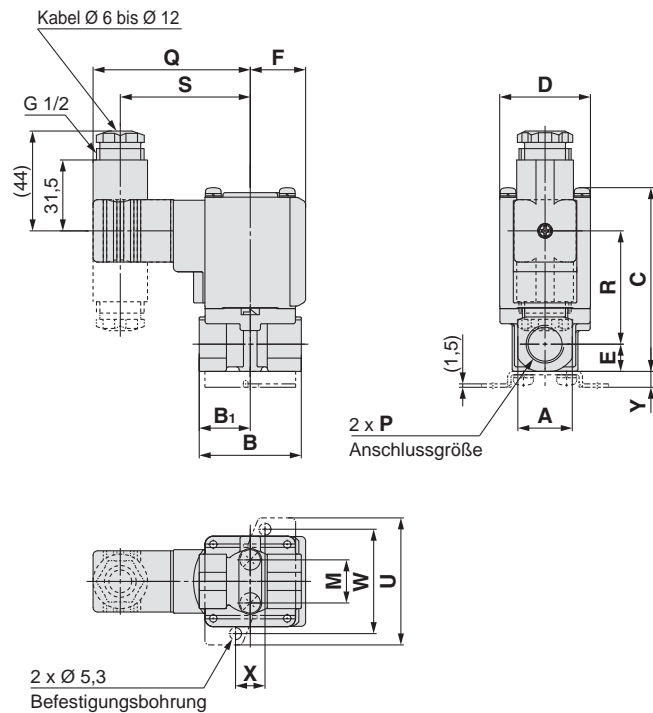
Eingegossenes Kabel



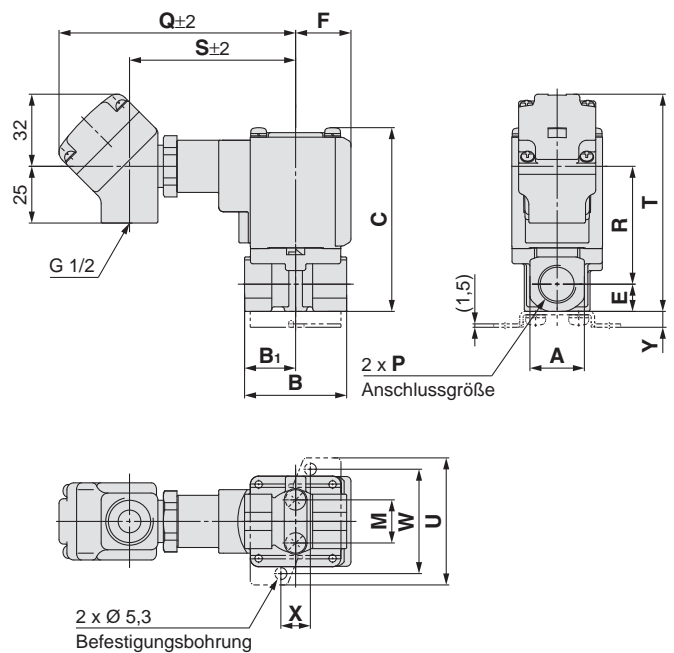
Eingegossenes Kabel (mit Funkenlöschung)



DIN-Stecker



Klemmenkasten



[mm]

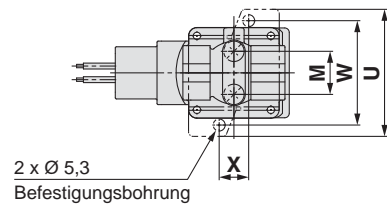
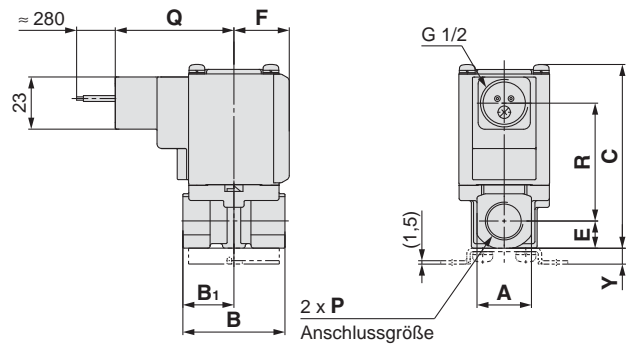
Größe	Anschlussgröße P	A	B	B ₁	C	D	E	F	Abmessungen Befestigungselement				
									M	U	W	X	Y
1	1/8, 1/4	19	43	21	61 (67)	30	9,5	20	12,8	46	36	11	6
2	1/4, 3/8	24	45	22,5	76 (84)	35	12	22	19	56	46	13	7
3	1/4, 3/8	24	45	22,5	81 (89)	40	12	24,5	19	56	46	13	7
	1/2	30	50	25	86,5	40	15	24,5	—	—	—	—	—

Größe	Anschlussgröße P	elektrischer Eingang										
		Eingegossenes Kabel		Eingegossenes Kabel (mit Funkenlöschung)		DIN-Stecker			Klemmenkasten			
		Q	R	Q	R	Q	R	S	Q	R	S	T
1	1/8, 1/4	27	42 (47,5)	30	28,5 (34)	64,5	34 (39,5)	52,5	99,5	36 (41,5)	68,5	77 (83)
2	1/4, 3/8	29,5	53,5 (61,5)	32,5	39,5 (47,5)	67	45 (53)	55	102	47 (55)	71	91 (99)
3	1/4, 3/8	32	58 (66)	35	44,5 (52,5)	69,5	50 (58)	57,5	104,5	52 (60)	73,5	96 (104)
	1/2	32	61	35	47,5	69,5	53	57,5	104,5	55	73,5	101,5

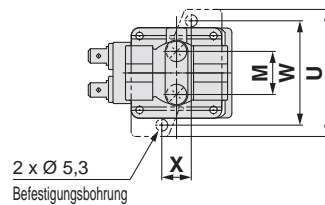
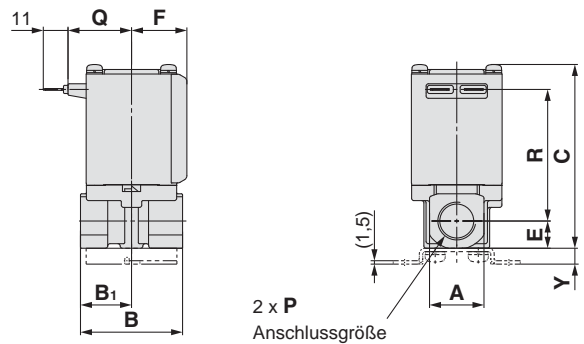
() : gibt die Abmessungen für die unbetätigt geöffnete Ausführung (N.O.) an.

Abmessungen für Gehäusematerial Aluminium

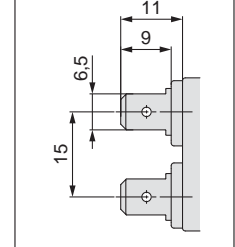
Kabeleingang für Schutzrohranschluss



Flachstecker



Abmessungen der Klemmen vom Flachstecker Serie 250



Größe	Anschlussgröße P	A	B	B ₁	C	D	E	F	Abmessungen Befestigungselement				
									M	U	W	X	Y
1	1/8, 1/4	19	43	21	61 (67)	30	9,5	20	12,8	46	36	11	6
2	1/4, 3/8	24	45	22,5	76 (84)	35	12	22	19	56	46	13	7
3	1/4, 3/8	24	45	22,5	81 (89)	40	12	24,5	19	56	46	13	7
	1/2	30	50	25	86,5	40	15	24,5	—	—	—	—	—

Größe	Anschlussgröße P	elektrischer Eingang			
		Kabeleingang für Schutzrohranschluss		Flachstecker	
		Q	R	Q	R
1	1/8, 1/4	47,5	36 (41,5)	23	42 (47,5)
2	1/4, 3/8	50	47 (55)	25,5	53,5 (61,5)
3	1/4, 3/8	52,5	52 (60)	28	58 (66)
	1/2	52,5	55	28	61

() : gibt die Abmessungen für die unbetätigt geöffnete Ausführung (N.O.) an.

1 MPa = 10 bar

Technische Daten

Für Druckluft

Für mittleres Vakuum

Für Wasser

Für Öl

Für Dampf

Sonderoptionen

Konstruktion

Abmessungen

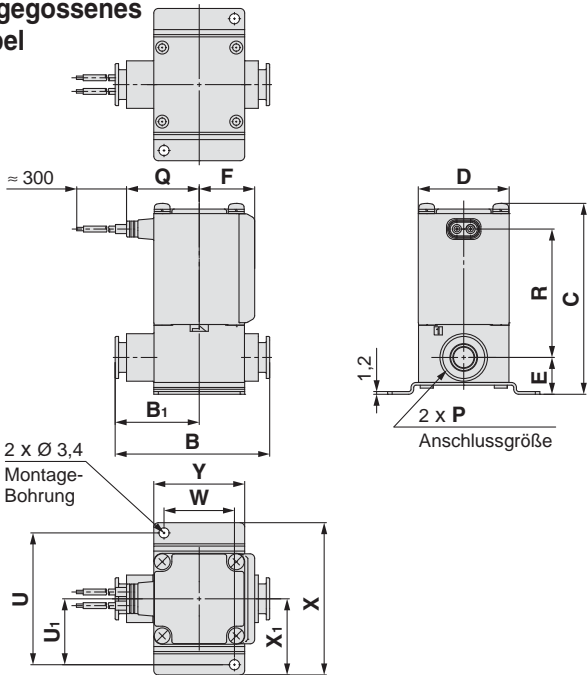
Serie VX21/22/23



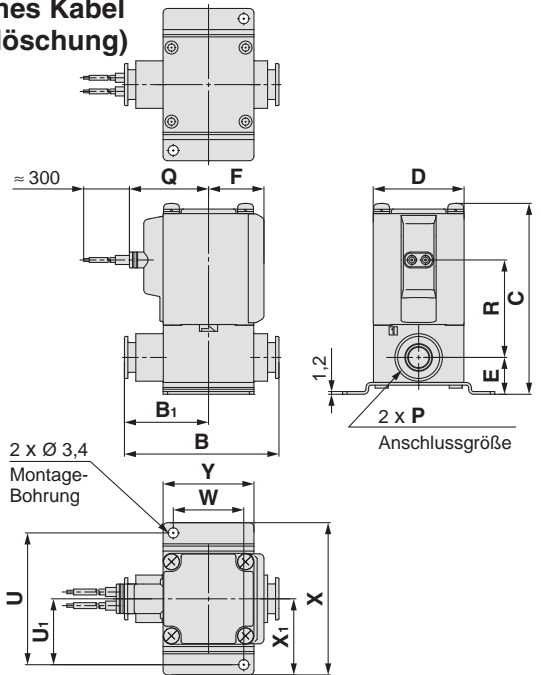
Für Druckluft

Abmessungen für Gehäusematerial Kunststoff

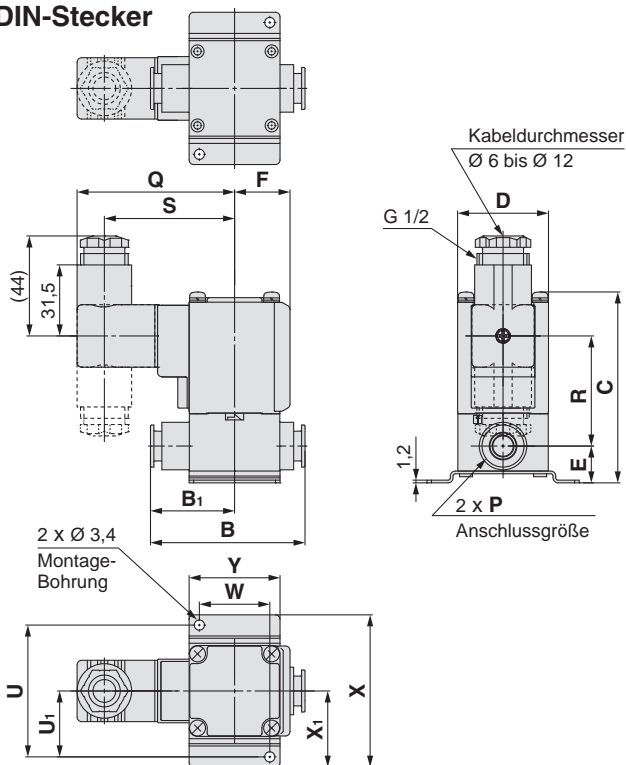
Eingegossenes Kabel



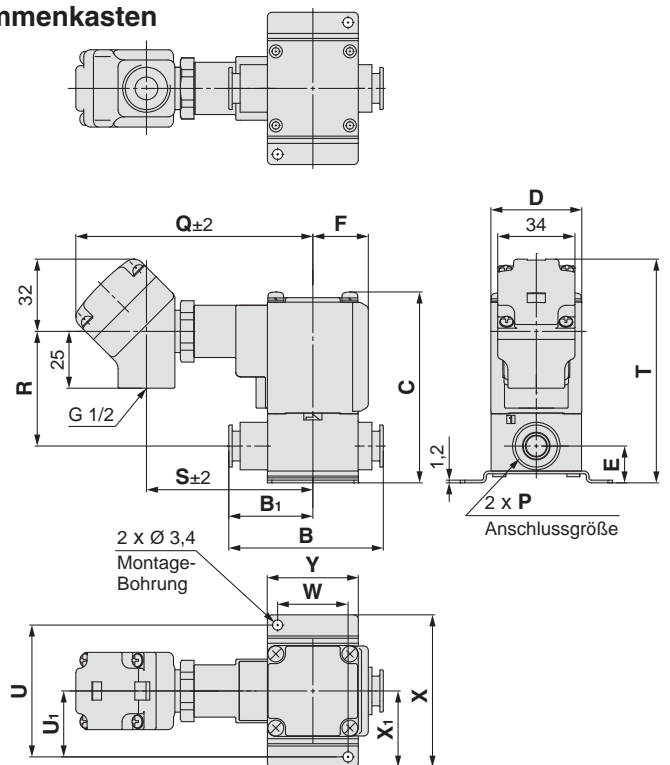
Eingegossenes Kabel (mit Funkenlöschung)



DIN-Stecker



Klemmenkasten



Näheres zur Handhabung von Steckverbindungen und passenden Schläuchen finden Sie auf Seite 46 und bei der KQ2-Serie. Informationen zur KQ2-Serie können auf folgender SMC-Webseite heruntergeladen werden: <http://www.smc.eu>.

Größe	Steckverbindung P	B	B ₁	C	D	E	F	Abmessungen Befestigungselement					
								U	U ₁	W	X	X ₁	Y
1	Ø 6, Ø 8	53,5	29	65,5 (71,5)	30	13,5	20	45	22,5	22	52	26	30
2	Ø 8, Ø 10	66	36	76,5 (84,5)	35	15	22	53	26,5	27	62	31	35
3	Ø 10, Ø 12	68	37	84 (92)	40	16,5	24,5	58	29	31	67	33,5	40

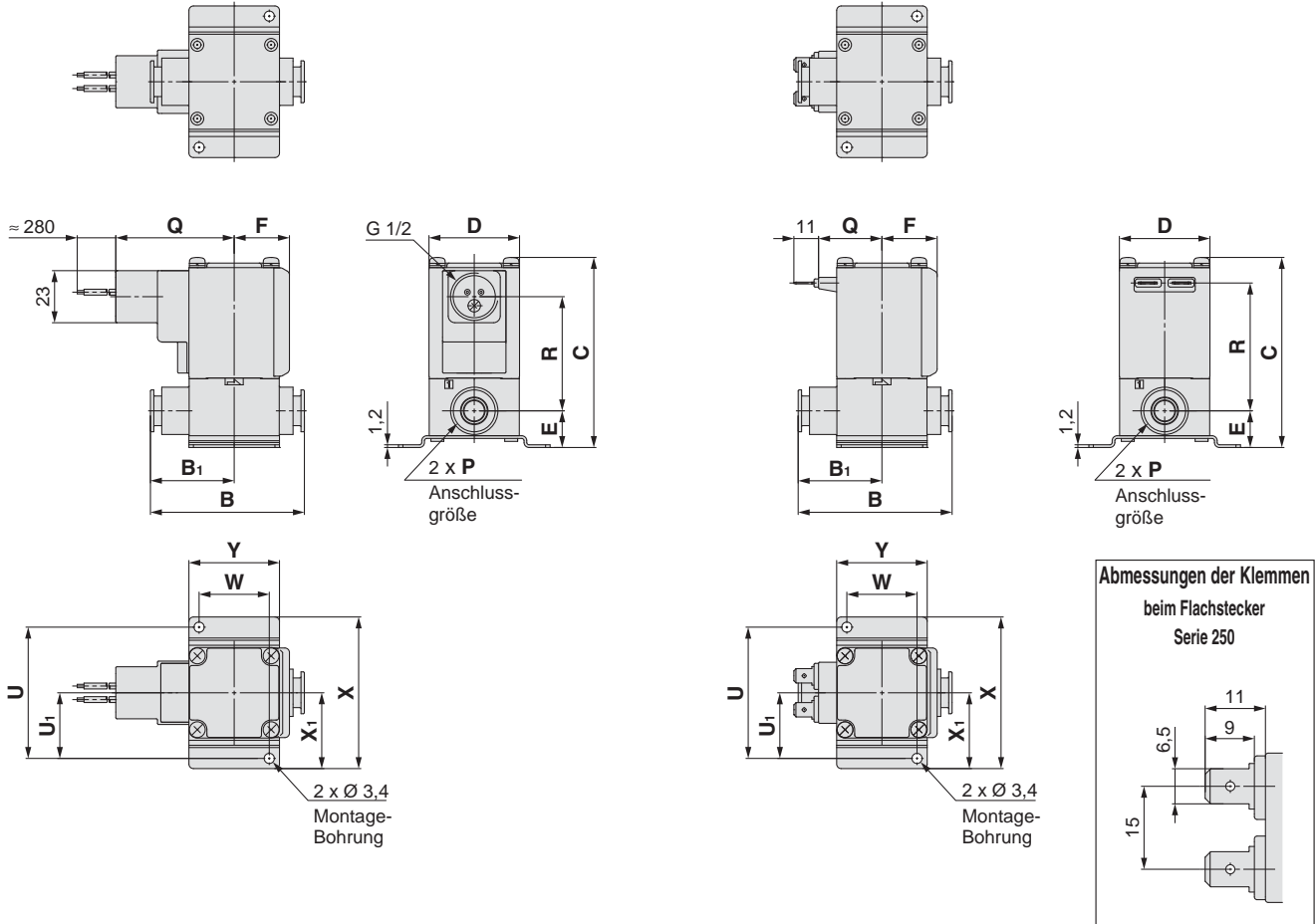
Größe	Steckverbindung P	elektrischer Eingang										
		Eingegossenes Kabel		Eingegossenes Kabel (mit Funkenlöschung)		DIN-Stecker			Klemmenkasten			
		Q	R	Q	R	Q	R	S	Q	R	S	T
1	Ø 6, Ø 8	27	42,5 (48)	30	29 (34,5)	64,5	34,5 (40)	52,5	99,5	36,5 (42)	68,5	81,5 (87)
2	Ø 8, Ø 10	29,5	51 (59)	32,5	37 (45)	67	43 (50,5)	55	102	45 (52,5)	71	91,5 (99,5)
3	Ø 10, Ø 12	32	56,5 (64,5)	35	43 (51)	69,5	48,5 (56,5)	57,5	104,5	50,5 (58,5)	73,5	98,5 (106,5)

() : gibt die Abmessungen für die unbetätigt geöffnete Ausführung (N.O.) an.

Abmessungen für Gehäusematerial Kunststoff

Kabeleingang für Schutzrohranschluss

Flachstecker



Größe	Steckverbindung P	B	B₁	C	D	E	F	Abmessungen Befestigungselement						elektrischer Eingang			
														Kabeleingang für Schutzrohranschluss		Flachstecker	
								U	U₁	W	X	X₁	Y	Q	R	Q	R
1	Ø 6, Ø 8	53,5	29	65,5 (71,5)	30	13,5	20	45	22,5	22	52	26	30	47,5	36,5 (42)	23	42,5 (48)
2	Ø 8, Ø 10	66	36	76,5 (84,5)	35	15	22	53	26,5	27	62	31	35	50	45 (52,5)	25,5	51 (59)
3	Ø 10, Ø 12	68	37	84 (92)	40	16,5	24,5	58	29	31	67	33,5	40	52,5	50,5 (58,5)	28	56,5 (64,5)

() : gibt die Abmessungen für die unbetätigt geöffnete Ausführung (N.O.) an.

Technische Daten

Für Druckluft

Für mittleres Vakuum

Für Wasser

Für Öl

Für Dampf

Sonderoptionen

Konstruktion

Abmessungen

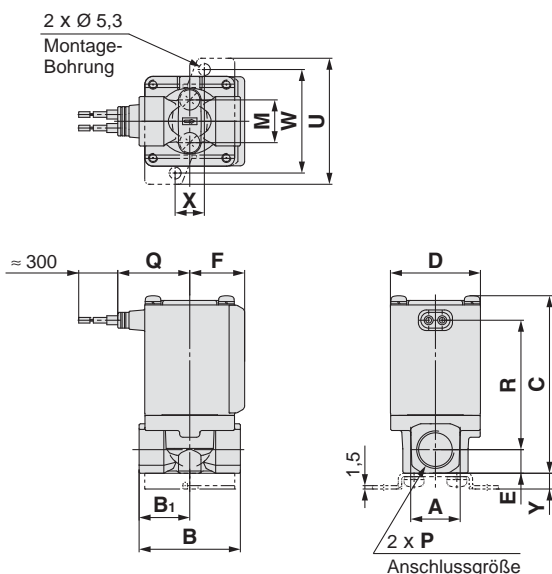
Serie VX21/22/23



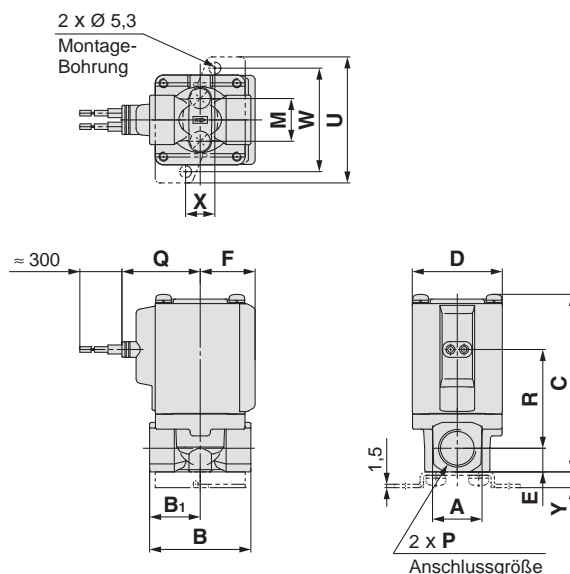
Für mittleres Vakuum, Wasser und Öl

Abmessungen für Gehäusematerial C37 (Messing), rostfreier Stahl

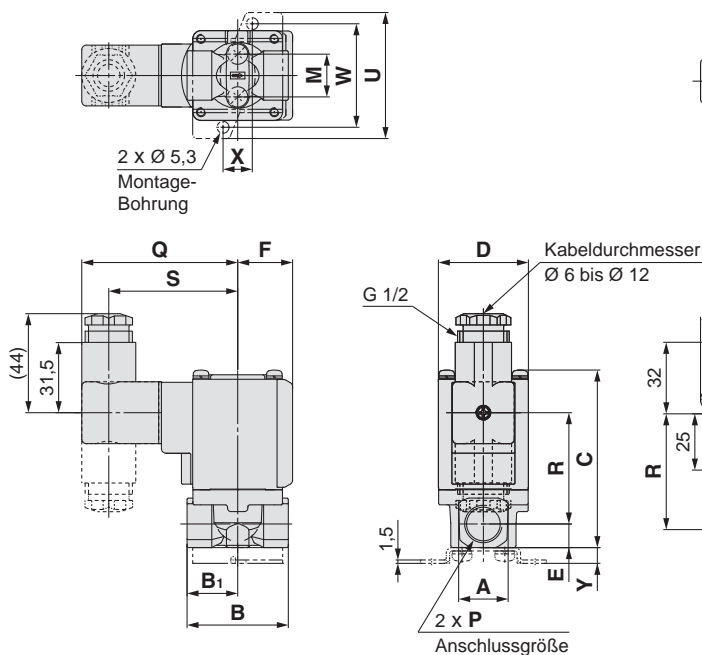
Eingegossenes Kabel



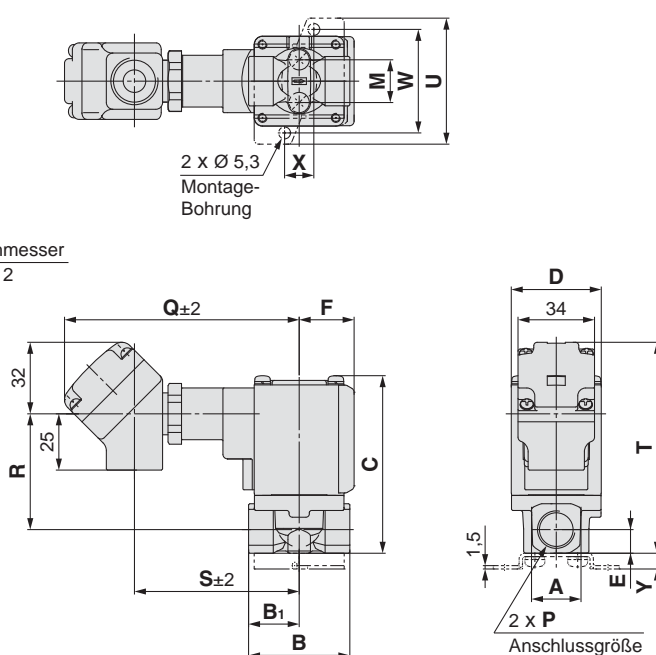
Eingegossenes Kabel (mit Funkenlöschung)



DIN-Stecker



Klemmenkasten



[mm]

Größe	Steckverbindung P	A	B	B ₁	C	D	E	F	Abmessungen Befestigungselement				
									M	U	W	X	Y
1	1/8, 1/4	19	43	21	61 (67)	30	9,5	20	12,8	46	36	11	6
2	1/4, 3/8	22	45	22,5	74,5 (82,5)	35	10,5	22	19	56	46	13	7
3	1/4, 3/8	22	45	22,5	79 (87)	40	10,5	24,5	19	56	46	13	7
	1/2	29,5	50	25	85,5	40	14	24,5	—	—	—	—	—

Größe	Steckverbindung P	elektrischer Eingang										
		Eingegossenes Kabel		Eingegossenes Kabel (mit Funkenlöschung)		DIN-Stecker			Klemmenkasten			
		Q	R	Q	R	Q	R	S	Q	R	S	T
1	1/8, 1/4	27	42 (47,5)	30	28,5 (34)	64,5	34 (39,5)	52,5	99,5	36 (41,5)	68,5	77 (83)
2	1/4, 3/8	29,5	53,5 (61,5)	32,5	39,5 (47,5)	67	45 (53)	55	102	47 (55)	71	89,5 (97,5)
3	1/4, 3/8	32	57,5 (65,5)	35	44 (52)	69,5	49,5 (57,5)	57,5	104,5	51,5 (59,5)	73,5	94 (102)
	1/2	32	61	35	47,5	69,5	53	57,5	104,5	55	73,5	100,5

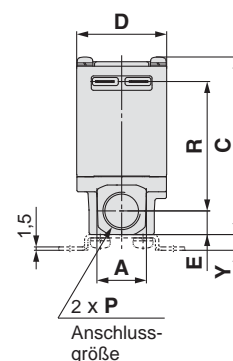
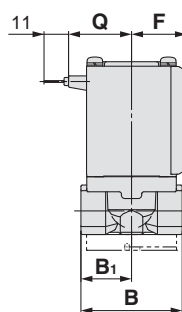
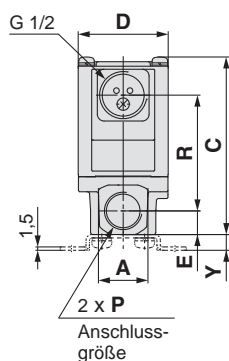
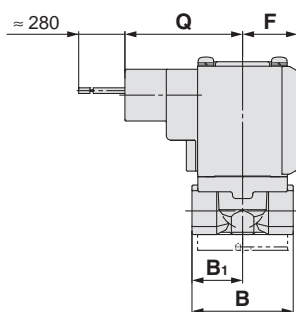
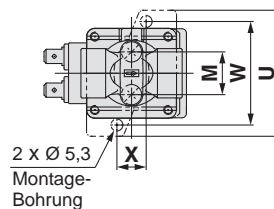
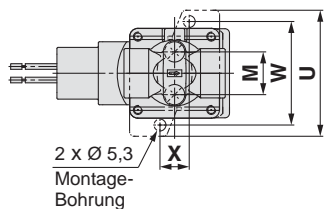
() : gibt die Abmessungen für die unbetätigt geöffnete Ausführung (N.O.) an.



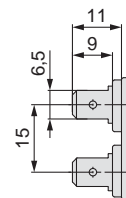
Abmessungen für Gehäusematerial C37 (Messing), rostfreier Stahl

Kabeleingang für Schutzrohranschluss

Flachstecker



Abmessungen der Klemmen beim Flachstecker Serie 250



Größe	Steckverbindung P	A	B	B ₁	C	D	E	F	Abmessungen Befestigungselement				
									M	U	W	X	Y
1	1/8, 1/4	19	43	21	61 (67)	30	9,5	20	12,8	46	36	11	6
2	1/4, 3/8	22	45	22,5	74,5 (82,5)	35	10,5	22	19	56	46	13	7
3	1/4, 3/8	22	45	22,5	79 (87)	40	10,5	24,5	19	56	46	13	7
	1/2	29,5	50	25	85,5	40	14	24,5	—	—	—	—	—

Größe	Steckverbindung P	elektrischer Eingang			
		Kabeleingang für Schutzrohranschluss		Flachstecker	
		Q	R	Q	R
1	1/8, 1/4	47,5	36 (41,5)	23	42 (47,5)
2	1/4, 3/8	50	47 (55)	25,5	53,5 (61,5)
3	1/4, 3/8	52,5	51,5 (59,5)	28	57,5 (65,5)
	1/2	52,5	55	28	61

(): gibt die Abmessungen für die unbetätigt geöffnete Ausführung (N.O.) an.

Technische Daten

Für Druckluft

Für mittleres Vakuum

Für Wasser

Für Öl

Für Dampf

Sonderoptionen

Konstruktion

Abmessungen

Serie VX21/22/23

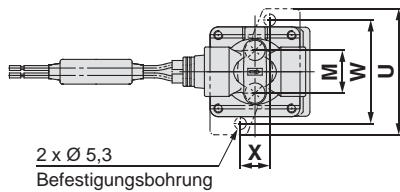


Für Dampf

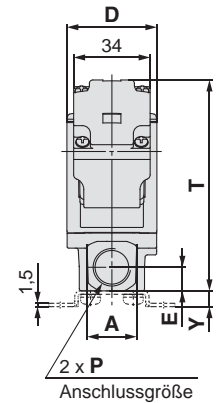
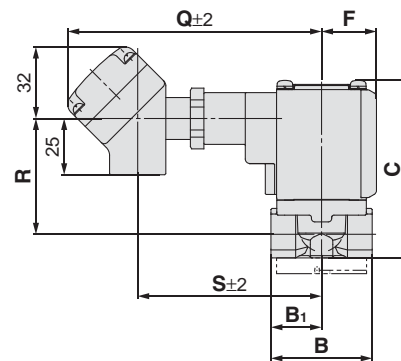
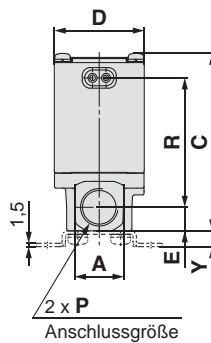
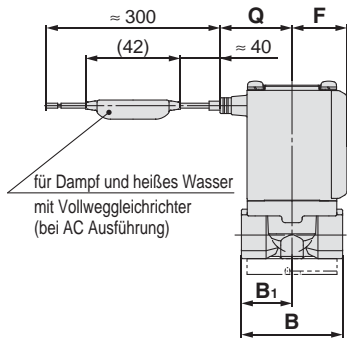
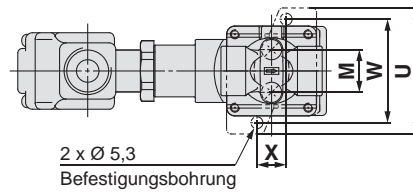
* Einsetzbar mit heißem Wasser.

Abmessungen für Gehäusematerial C37 (Messing), rostfreier Stahl

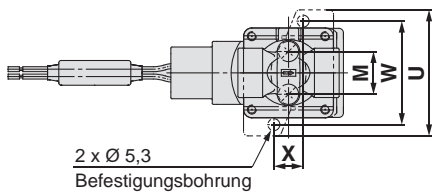
Eingegossenes Kabel



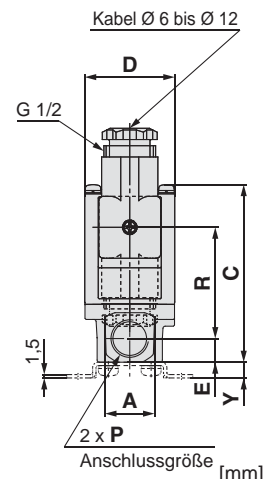
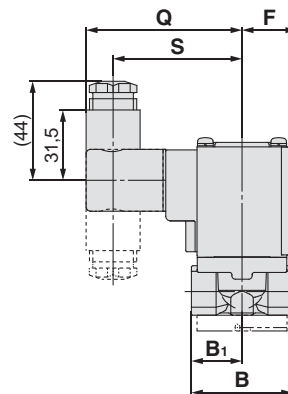
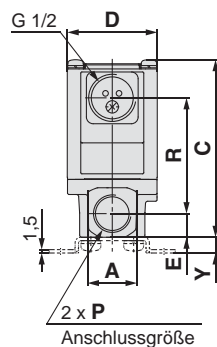
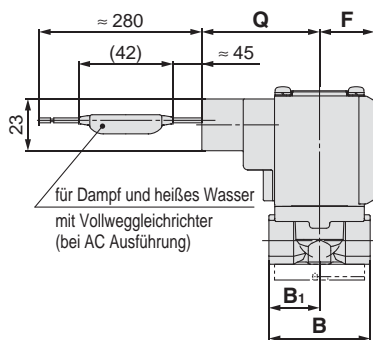
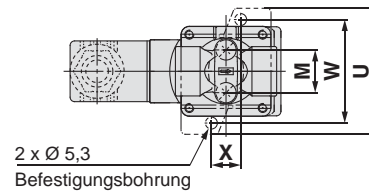
Klemmenkasten



Kabeleingang für Schutzrohranschluss



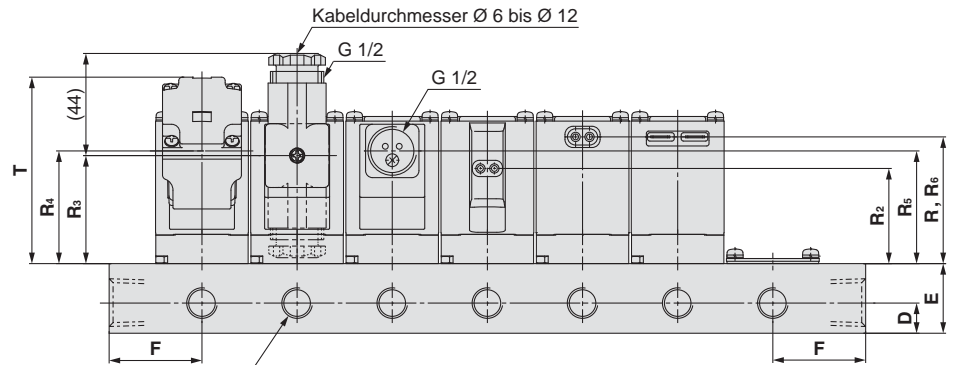
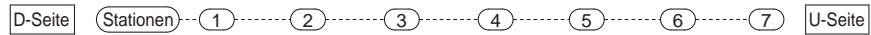
DIN-Stecker



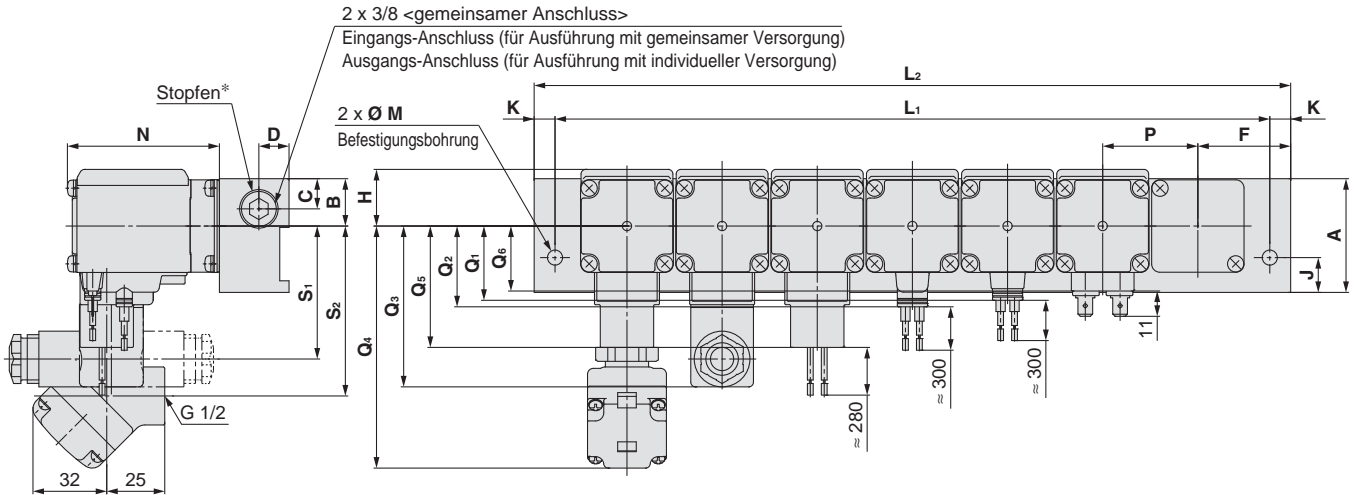
Größe	Anschlussgröße P	A	B	B ₁	C	D	E	F	Abmessungen Befestigungselement				
									M	U	W	X	Y
1	1/8, 1/4	19	43	21	61 (67)	30	9,5	20	12,8	46	36	11	6
2	1/4, 3/8	22	45	22,5	74,5 (82,5)	35	10,5	22	19	56	46	13	7
3	1/4, 3/8	22	45	22,5	79 (87)	40	10,5	24,5	19	56	46	13	7
	1/2	29,5	50	25	85,5	40	14	24,5	—	—	—	—	—
Größe	Anschlussgröße P	elektrischer Eingang											
		Eingegossenes Kabel			Klemmenkasten			Kabeleingang für Schutzrohranschluss		DIN-Stecker			
		Q	R	Q	R	S	T	Q	R	Q	R	S	
1	1/8, 1/4	27	42 (47,5)	108	36 (41,5)	77	77 (83)	47,5	36 (41,5)	64,5	34 (39,5)	52,5	
2	1/4, 3/8	29,5	53,5 (61,5)	110,5	47 (55)	79,5	89,5 (97,5)	50	47 (55)	67	45 (53)	55	
3	1/4, 3/8	32	57,5 (65,5)	113	51,5 (59,5)	82	94 (102)	52,5	51,5 (59,5)	69,5	49,5 (57,5)	57,5	
	1/2	32	61	113	55	82	100,5	52,5	55	69,5	53	57,5	

() gibt die Abmessungen für die unbetätigt geöffnete Ausführung (N.O.) an.
Der Flachstecker ist für Ventile, die mit Dampf oder heißem Wasser verwendet werden nicht erhältlich.

Abmessungen für Mehrfachanschlussplatte aus Aluminium



n x 1/8, 1/4 <individueller Anschluss>
 Ausgangs-Anschluss (für Ausführung mit gemeinsamer Versorgung)
 Eingangs-Anschluss (für Ausführung mit individueller Versorgung)



* Der Anschluss auf der U-Seite hat einen Verschlussstopfen.

Größe	Abmessungen	n (Stationen)								
		2	3	4	5	6	7	8	9	10
1	L ₁	86	122	158	194	230	266	302	338	374
	L ₂	100	136	172	208	244	280	316	352	388
2	L ₁	90	126	162	198	234	270	306	342	378
	L ₂	108	144	180	216	252	288	324	360	396
3	L ₁	103	144	185	226	267	308	349	390	431
	L ₂	121	162	203	244	285	326	367	408	449

Größe	A	B	C	D	E	F	H	J	K	M	N	P
1	38	15,5	10,5	11	25	32	20	12	7	6,5	50,5 (56,5)	36
2	49	18	13	13	30	36	22	15	9	8,5	60,5 (68,5)	36
3	49	20,5	13	13	30	40	24,5	15	9	8,5	65,5 (73,5)	41

Größe	Eingegossenes Kabel		Eingegossenes Kabel (mit Funkenlöschung)		DIN-Stecker*			Klemmenkasten				Kabeingang für Schutzrohranschluss		Flachstecker	
	Q ₁	R ₁	Q ₂	R ₂	Q ₃	R ₃	S ₁	Q ₄	R ₄	S ₂	T	Q ₅	R ₅	Q ₆	R ₆
1	27	40,5 (46,5)	30	27 (33)	64,5	32,5 (38,5)	52,5	99,5	34,5 (40,5)	68,5	66,5 (72)	47,5	34,5 (40,5)	23	40,5 (46,5)
2	29,5	49,5 (57,5)	32,5	36 (44)	67	41,5 (49,5)	55	102	43,5 (51,5)	71	75,5 (83,5)	50	43,5 (51,5)	25,5	49,5 (57,5)
3	32	54,5 (63)	35	41 (49)	69,5	46,5 (54,5)	57,5	104,5	48,5 (56,5)	73,5	80,5 (89,5)	52,5	48,5 (56,5)	28	54,5 (63)

() : gibt die Abmessungen für die unbetätigte geöffnete Ausführung (N.O.) an.

* Achten Sie bei Verwendung eines nach unten ausgerichteten DIN-Steckers darauf, dass montierte Kabel und Schläuche nicht geklemmt werden.

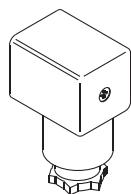
Serie VX21/22/23



Für Druckluft, Mittleres Vakuum, Wasser, Öl und Dampf

Ersatzteile

● Bestell-Nr. DIN-Stecker



<Für Spule Klasse B>

elektrische Option	Nennspannung	Bestell-Nr. Stecker:
ohne	24 V DC	C18312G6GCU
	12 V DC	
	100 V AC	
	110 V AC	
	200 V AC	
	220 V AC	
	230 V AC	
	240 V AC	
	24 V AC	
	48 V AC	
mit Betriebsanzeige	24 V DC	GDM2A-L5
	12 V DC	GDM2A-L6
	100 V AC	GDM2A-L1
	110 V AC	GDM2A-L1
	200 V AC	GDM2A-L2
	220 V AC	GDM2A-L2
	230 V AC	GDM2A-L2
	240 V AC	GDM2A-L2
	24 V AC	GDM2A-L5
	48 V AC	GDM2A-L15

<Für Spule Klasse H>

elektrische Option	Nennspannung	Bestell-Nr. Stecker:	
ohne	24 V DC	GDM2A-G-S5	
	100 V AC	GDM2A-R	
	110 V AC		
	200 V AC		
	220 V AC		
	230 V AC		
	240 V AC		
	24 V AC		
	48 V AC		
	mit Betriebsanzeige		24 V DC
100 V AC			GDM2A-R-L1
110 V AC		GDM2A-R-L1	
200 V AC		GDM2A-R-L2	
220 V AC		GDM2A-R-L2	
230 V AC		GDM2A-R-L2	
240 V AC		GDM2A-R-L2	
24 V AC		GDM2A-R-L5	
48 V AC		GDM2A-R-L5	

* Wählen Sie einen geeigneten DIN-Stecker entsprechend der Spulenisolerungsklasse.

● Bestell-Nr. der Dichtung für DIN-Stecker

VCW20-1-29-1 (für Spule Klasse B)

VCW20-1-29-1-F (für Spule Klasse H)

● Anschlusskabel für flache Klemme (Set zu 2 Stk.)

VX021S-1-16FB

● Bestell-Nr. Befestigungselement (für Metallgehäuse)

VX02 N-12A

1	für VX2 ₄ ¹ <input type="checkbox"/> <input type="checkbox"/>
2	für VX2 ₅ ² <input type="checkbox"/> <input type="checkbox"/>
	für VX2 ₆ ³ <input type="checkbox"/> <input type="checkbox"/>

- * 2 Befestigungsschrauben werden gemeinsam mit dem Befestigungselement geliefert.
- * Auf der Unterseite des Standardkörpers ist kein Innengewinde für die Montage eines Befestigungselements vorhanden. Wählen Sie XNB .

Serie VX21/22/23

Glossar

Pneumatische Begriffe

1. Maximaler Betriebsdifferenzdruck

Der maximale zum Betrieb zulässige Differenzdruck (die Differenz zwischen Eingangs- und Ausgangsdruck) bei geschlossenem oder offenem Ventil. Ist der Ausgangsdruck 0 MPa, entspricht dies dem maximalen Betriebsdruck.

2. Minimaler Betriebsdifferenzdruck

Der minimale Differenzdruck (Differenz zwischen Eingangs- und Ausgangsdruck), der nötig ist, um das Ventil vollständig offen zu halten.

3. Maximaler Systemdruck

Der maximale Druck, mit dem die Rohrleitungen beaufschlagt werden können (Rohrleitungsdruck).

[Die Druckdifferenz des Elektromagnetventilteils darf den max. Betriebsdifferenzdruck nicht überschreiten.]

4. Prüfdruck

Druck, der nach einem Zurückregeln in den Betriebsdruckbereich ohne Leistungsabfall mindestens eine Minute gehalten werden muss. (Wert unter den vorgeschriebenen Bedingungen.)

Elektrische Begriffe

1. Scheinleistung (VA)

Voltampere ist das Produkt aus Spannung (V) und Strom (A).

Leistungsaufnahme (W): für Wechselstrom: $W = V \cdot A \cdot \cos \theta$.

Für Gleichstrom: $W = V \cdot A$.

Anm.) $\cos \theta$ bezeichnet den Leistungsfaktor. $\cos \theta \approx 0,9$

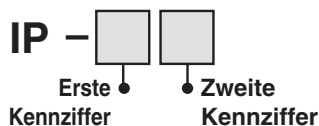
2. Stoßspannung

Eine hohe Spannung, die kurzzeitig im Schaltelement entsteht, wenn die Spannungsversorgung ausgeschaltet wird.

3. Schutzart

Eine Art, definiert gemäß „EN60529: Test auf Wasserdichte bei elektrischen Geräten und eines Grades von Schutz vor Eindringen von Fremdkörpern.

Prüfen Sie die Schutzklasse jedes Produkts.



● Erste Kennziffer:

Schutzgrad für Berührungs- und Fremdkörperschutz

0	kein Schutz
1	geschützt gegen feste Fremdkörper (ab \varnothing 50 mm)
2	geschützt gegen feste Fremdkörper (ab \varnothing 12 mm)
3	geschützt gegen feste Fremdkörper (ab \varnothing 2,5 mm)
4	geschützt gegen feste Fremdkörper (ab \varnothing 1,0 mm)
5	staubgeschützt
6	staubdicht

Elektrische Begriffe

● Zweite Kennziffer:

Schutzgrad Wasserschutz

0	kein Schutz	—
1	Schutz gegen senkrecht fallendes Tropfwasser	Tropfwassergeschützte Ausführung 1
2	Schutz gegen senkrecht fallendes Tropfwasser bis 15° des Gehäuses gegen die Senkrechte	Tropfwassergeschützte Ausführung 2
3	Schutz gegen fallendes Sprühwasser bis 60° gegen die Senkrechte	Wasserdichte Ausführung
4	Schutz gegen allseitiges Spritzwasser	Spritzwasserfeste Ausführung
5	Schutz gegen Strahlwasser	Spritzwassergeschützte Ausführung
6	Schutz gegen starkes Strahlwasser	Stark spritzwassergeschützte Ausführung
7	Schutz gegen zeitweiliges Untertauchen	Eintauchbare Ausführung
8	Schutz gegen dauerndes Untertauchen	Untertauchbare Ausführung

Beispiel: IP65: Staubdichte, spritzwassergeschützte Ausführung

„Spritzwassergeschützt“ bedeutet, dass kein Wasser in das System eindringt und seine Funktionstüchtigkeit beeinträchtigt, wenn Wasser wie vorgeschrieben für 3 Minuten angewandt wird. Sorgen Sie für ausreichenden Schutz, da das Gerät in einer konstant wassertropfenreichen Umgebung nicht einsetzbar ist.

Sonstige

1. Material

NBR: Nitrilkautschuk

FKM: Fluorkautschuk

EPDM: Ethylen-Propylen-Kautschuk

2. Ölfreie Behandlung

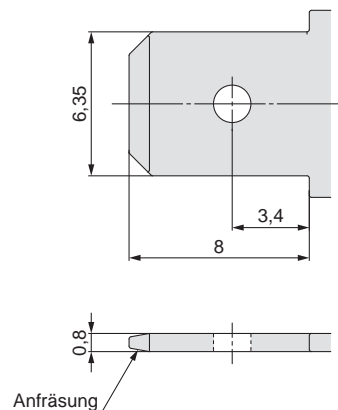
Entfetten und Waschen der medienberührenden Teile

3. Symbol

Bei der Bestelloption NC (\overline{NC}): Wenn das Ventil geschlossen ist, wird der Fluss von Anschluss 1 zu Anschluss 2 blockiert. Wenn jedoch der Druck in Anschluss 2 höher ist als in Anschluss 1, kann das Ventil das Medium nicht stoppen und dieses fließt von Anschluss 2 zu Anschluss 1.

Flachstecker

Flachstecker/ Größe des elektrischen Anschlusses der gegossenen Spule



Durchflusseigenschaften Elektromagnetventil 1

(Angabe der Durchfluss-Kennwerte)

1. Angabe der Durchflusseigenschaften

Die Durchflusseigenschaften in Geräten wie z. B. Elektromagnetventilen usw. werden laut ihrer technischen Daten, wie in Tabelle (1) dargestellt, angegeben.

Tabelle (1) Angabe der Durchflusseigenschaften

entsprechende Geräte	Angabe durch internationalen Standard	andere Darstellungen	Standards gemäß
Geräte für pneumatische Anwendungen	C, b	—	ISO 6358: 1989 JIS B 8390: 2000
	—	S	JIS B 8390: 2000 Gerät: JIS B 8373, 8374, 8375, 8379, 8381
	—	Cv	ANSI/(NFPA)T3.21.3: 1990
Geräte zur Prozessmediensteuerung	Av	—	IEC60534-2-3: 1997 JIS B 2005: 1995
	—	Cv	Gerät: JIS B 8471, 8472, 8473

2. Geräte für pneumatische Anwendungen

2.1 Angabe nach internationalen Standards

(1) Standards gemäß

ISO 6358: 1989 : Pneumatische Fluidtechnik – Komponenten für verdichtete Durchflussmedien - Bestimmung der Durchflusseigenschaften

JIS B 8390: 2000 : Pneumatische Fluidtechnik – Komponenten für verdichtete Durchflussmedien - Bestätigung der Durchflusseigenschaften

(2) Definition der Durchflusseigenschaften

Die Durchflusseigenschaften sind das Ergebnis des Vergleichs zwischen Leitwert für Schallgeschwindigkeit **C** und kritischem Druckverhältnis **b**.

Leitwert **C** : Quotient aus Massestrom bei überkritischer Strömung und dem Produkt aus absolutem Eingangsdruck und Dichte im Normalzustand.

Kritisches Druckverhältnis **b** : Wert für das Verhältnis von Ausgangs zu Eingangsdruck bei dessen Unterschreiten der Massestrom maximal wird.

Gesperre Strömung : Strömung, bei der der Eingangsdruck größer als der Ausgangsdruck ist und die in Teilen des Bauteils Schallgeschwindigkeit erreicht. Der Massenstrom von Gasen ist proportional zum Eingangsdruck und unabhängig vom Ausgangsdruck.

Strömung im Unterschallbereich : Strömung oberhalb des kritischen Druckverhältnisses.

Standardbedingungen : Drucklufttemperatur 20°C, absoluter Druck 0,1 MPa (= 100 kPa = 1 bar), relative Luftfeuchtigkeit 65 %.

Diese können durch Anfügen von „ANR“ nach der Angabe des Druckluftvolumens festgelegt werden.

(Standardreferenzatmosphäre)

Standard gemäß : ISO 8778: 1990 Pneumatische Fluidtechnik – Standardreferenzatmosphäre,

JIS B 8393: 2000

: Pneumatische Fluidtechnik – Standardreferenzatmosphäre

(3) Durchflussformel

Wird durch die folgende Formeln dargestellt:

Wenn $\frac{P_2 + 0,1}{P_1 + 0,1} \leq b$, **gesperre Strömung**

$$Q = 600 \times C (P_1 + 0,1) \sqrt{\frac{293}{273 + t}} \dots\dots\dots(1)$$

Wenn $\frac{P_2 + 0,1}{P_1 + 0,1} > b$, **Strömung im Unterschallbereich**

$$Q = 600 \times C (P_1 + 0,1) \sqrt{1 - \left[\frac{P_2 + 0,1}{P_1 + 0,1} - b \right]^2} \sqrt{\frac{293}{273 + t}} \dots\dots\dots(2)$$

Q: Druckluft-Durchfluss [dm³/min (ANR)], dm³ (Kubikdezimeter) der SI-Einheit können mit L (Liter) dargestellt werden. (1 dm³ = 1 L).

- C** : Leitwert [dm³/(s·bar)]
- b** : Kritisches Druckverhältnis (-)
- P₁** : Druck Eingangsseite (MPa)
- P₂** : Stromabwärts [MPa]
- t** : Temperatur [°C]

Anm.) Der Graph für die Strömung im Unterschallbereich entspricht der einer ungefähren elliptischen Kurve.

Im Diagramm 1 sind die Durchflusseigenschaften dargestellt. Weitere Details finden Sie im Energy Saving Programm von SMC.

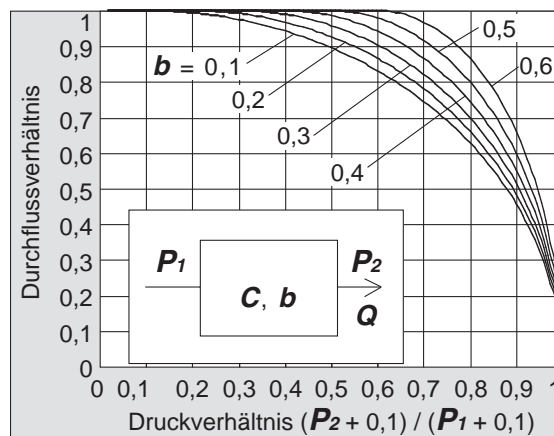
Beispiel:

Berechnung der Durchflussrate für **P₁** = 0,4 [MPa], **P₂** = 0,3 [MPa], **t** = 20 [°C] bei einem Magnetventil mit der Auslegung **C** = 2 [dm³/(s·bar)] und **b** = 0,3.

Nach der Formel (1), dem max. Durchflusswert $600 \times 2 \times (0,4 + 0,1) \times \sqrt{\frac{293}{273 + 20}} = 600$ [dm³/min (ANR)]

$$\text{Druckverhältnis} = \frac{0,3 + 0,1}{0,4 + 0,1} = 0,8$$

Laut Diagramm (1) liegt das Durchflussverhältnis bei 0,7, wenn für das Druckverhältnis 0,8 und **b** = 0,3.
Daraus ergibt sich: Durchflussrate = max. Durchfluss x Durchflussrate = 600 x 0,7 = 420 [dm³/min (ANR)]



Grafik (1): Durchflusseigenschaften

(4) Testmethode

Die Prüfanlage wie in Abbildung (1) dargestellt an die Prüfschaltung anschließen. Den Eingangsdruck auf einem konstanten Niveau über 0,3 MPa halten. Zuerst die maximale Durchflussrate in gesättigtem Zustand messen. Anschließend die Durchflussrate, den Eingangsdruck und den Ausgangsdruck jeweils an den 80 %-, 60 %-, 40 %- und 20 %-Marken der Durchflussrate messen. Anhand der maximalen Durchflussrate den Leitwert **C** berechnen. Auch die anderen Daten für die Variablen in der Formel für Strömung im Unterschallbereich ersetzen, um **b** zu ermitteln, anschließend das kritische Druckverhältnis **b** anhand dieses Mittelwerts errechnen.

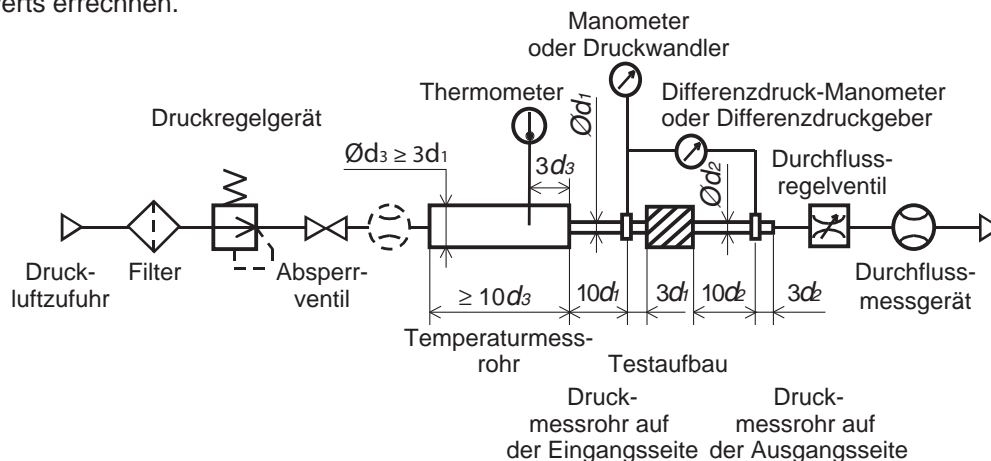


Abb. (1) Prüfschaltung gemäß ISO 6358, JIS B 8390

2.2 Effektiver Querschnitt **S**

(1) Standard gemäß

JIS B 8390: 2000: Pneumatische Fluidtechnik – Komponenten für verdichtete Durchflussmedien – Bestimmung der Durchflusseigenschaften

Gerätestandards: JIS B 8373: 2-Wege-Elektromagnetventil für pneumatische Anwendungen
 JIS B 8374: 3-Wege-Elektromagnetventil für pneumatische Anwendungen
 JIS B 8375: 4/5-Wege-Elektromagnetventil für pneumatische Anwendungen
 JIS B 8379: Schalldämpfer für pneumatische Anwendungen
 JIS B 8381: Fittings für Ausgleichselemente für pneumatische Anwendungen

(2) Definition der Durchfluss-Kennwerte

effektiver Querschnitt **S**: Die Querschnittsfläche mit idealer Drosselung ohne Reibung oder ohne reduzierten Durchfluss, wird abgeleitet aus der Berechnung der Druckschwankungen, im Inneren eines Druckluftbehälters beim Ablassen der Druckluft in gedrosseltem Durchfluss aus einem an den Druckbehälter angeschlossenen Gerät. Dies entspricht dem Konzept, in dem der „einfache Durchlauf“ repräsentiert wird als Leitwert der Schallgeschwindigkeit **C**.

(3) Durchflussformel

Wenn $\frac{P_2 + 0,1}{P_1 + 0,1} \leq 0,5$, **gesperrte Strömung**

$$Q = 120 \times S (P_1 + 0,1) \sqrt{\frac{293}{273 + t}} \dots\dots\dots(3)$$

Wenn $\frac{P_2 + 0,1}{P_1 + 0,1} > 0,5$, **Strömung im Unterschallbereich**

$$Q = 240 \times S \sqrt{(P_2 + 0,1) (P_1 - P_2)} \sqrt{\frac{293}{273 + t}} \dots\dots\dots(4)$$

Umrechnung des Leitwertes der **C**:

$$S = 5,0 \times C \dots\dots\dots(5)$$

Q: Druckluft-Durchfluss [dm³/min (ANR)], dm³ (Kubikdezimeter) der SI-Einheit können mit L (Liter) dargestellt werden. 1 dm³ = 1 L

S: effektiver Querschnitt [mm²]

P₁: Druck Eingangsseite (MPa)

P₂: Druck Ausgangsseite [MPa]

t: Temperatur [°C]

Anm.) Die Formel für die Strömung im Unterschallbereich kann nur angewendet werden, wenn das kritische Druckverhältnis **b** für das Gerät nicht bekannt ist. Die Formel des Leitwertes **C** bleibt gleich bei **b** = 0,5.

(4) Testmethode

Die Prüfanlage wie in Abb. (2) dargestellt an die Prüfschaltung anschließen. Anschließend die Druckluft ablassen, bis der Druck im Behälter auf 0,25 MPa (0,2 MPa) sinkt, wobei der Druckluftbehälter über ein bestimmtes Druckniveau (0,5 MPa) verfügen muss, das nicht unter 0,6 MPa sinkt. Zur Berechnung des effektiven Querschnitts **S** mit nachstehender Formel, die Zeit messen, die zum Ablassen der Druckluft und des Restdrucks im Druckluftbehälter erforderlich ist, bis ein stabiler Druck erreicht wird. Die Druckluftbehälterkapazität muss entsprechend des effektiven Querschnitts des Prüfgerätes gewählt werden. Bei JIS B 8373, 8374, 8375, 8379, 8381 stehen die Druckangaben in Klammern, und der Koeffizient der Formel beträgt 12,9.

$$S = 12,1 \frac{V}{t} \log_{10} \left(\frac{P_s + 0,1}{P + 0,1} \right) \sqrt{\frac{293}{T}} \dots\dots\dots(6)$$

S: effektiver Querschnitt [mm²]

V: Druckluftbehälterkapazität [dm³]

t: Entlüftungszeit (s)

P_s: Druck im Behälter vor dem Entlüften (MPa)

P: Restdruck im Behälter nach dem Entlüften (MPa)

T: Temperatur im Behälter vor dem Entlüften (K)

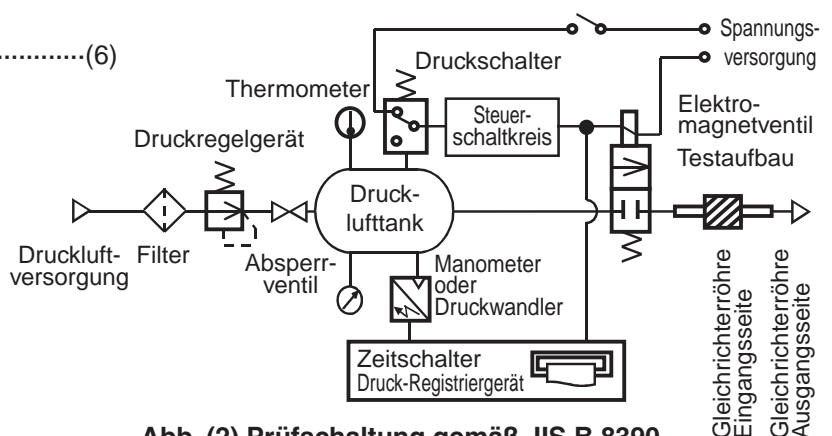


Abb. (2) Prüfschaltung gemäß JIS B 8390

2.3 Durchflusskoeffizient **Cv**-Faktor

In der US-Norm ANSI/(NFPA)T3.21.3: 1990: Pneumatische Fluidtechnik - Durchfluss-Testprozedur und Auswertungsmethode für Komponenten mit fixer Öffnungsnennweite

Definiert den Durchflusskoeffizienten **Cv** mit folgender Formel, die, auf der Prüfung mit Prüfschaltung analog zur ISO 6358 basiert.

$$Cv = \frac{Q}{114,5 \sqrt{\frac{\Delta P (P_2 + P_a)}{T_1}}} \dots\dots\dots(7)$$

ΔP : Druckabfall zwischen statischen Druckausgangsanschlüssen (bar)

P_1 : Druck am Eingangsanschluss (Bar-Manometer)

P_2 : Druck am Druckanschluss Ausgangsseite [bar Manometer]: $P_2 = P_1 - \Delta P$

Q : Durchfluss [dm³/s Standardbedingungen]

P_a : Atmosphärischer Druck (bar absolut)

T_1 : Absolute Temperatur auf der Eingangsseite [K]

Prüfbedingungen: $P_1 + P_a = 6,5 \pm 0,2$ bar absolut, $T_1 = 297 \pm 5$ K, $0,07 \text{ bar} \leq \Delta P \leq 0,14$ bar.

Das Prinzip entspricht dem des effektiven Querschnitts **A** das gemäß ISO 6358 nur gilt, wenn der Druckabfall geringer ist als der Eingangsdruck und die Luftverdichtung keine Probleme bereitet.

3. Steuerungsgeräte für Prozessmedien

(1) Standards gemäß

IEC60534-2-3: 1997: Stellventile für die Prozessregelung. Teil 2: Durchflusseigenschaften, Abschnitt 3 Testprozedere

JIS B 2005: 1995: zur Prüfung des Durchflusskoeffizienten eines Ventils

Gerätestandards: JIS B 8471: Elektromagnetventil für Wasser

JIS B 8472: Elektromagnetventil für Medium Dampf

JIS B 8473: Elektromagnetventil für Medium Öl

(2) Definition der Durchfluss-Kennwerte

Av Faktor: Wert des Wasserdurchflusses dargestellt in m³/s, der durch das Ventil (Prüfgerät) fließt, wenn die Druckdifferenz 1 Pa beträgt. Er wird anhand folgender Formel berechnet:

$$Av = Q \sqrt{\frac{\rho}{\Delta P}} \dots\dots\dots(8)$$

Av : Durchflusskoeffizient [m²]

Q : Durchflussrate [m³/s]

ΔP : Druckdifferenz [Pa]

ρ : Mediendichte [kg/m³]

(3) Durchflussformel

Wird durch die Formen dargestellt. Ebenso die Durchfluss-Kennlinien in Diagramm (2).

Für Flüssigkeiten:

$$Q = 1,9 \times 10^6 Av \sqrt{\frac{\Delta P}{G}} \dots\dots\dots(9)$$

Q : Durchfluss [l/min]

Av : Durchflusskoeffizient [m²]

ΔP : Druckdifferenz [MPa]

G : relative Dichte [Wasser = 1]

Bei gesättigtem Wasserdampf:

$$Q = 8,3 \times 10^6 Av \sqrt{\Delta P (P_2 + 0,1)} \dots\dots\dots(10)$$

Q : Durchfluss (kg/h)

Av : Durchflusskoeffizient [m²]

ΔP : Druckdifferenz [MPa]

P₁ : Stromaufwärts [MPa]: $\Delta P = P_1 - P_2$

P₂ : Stromabwärts [MPa]

Umrechnung des Durchflusskoeffizienten:

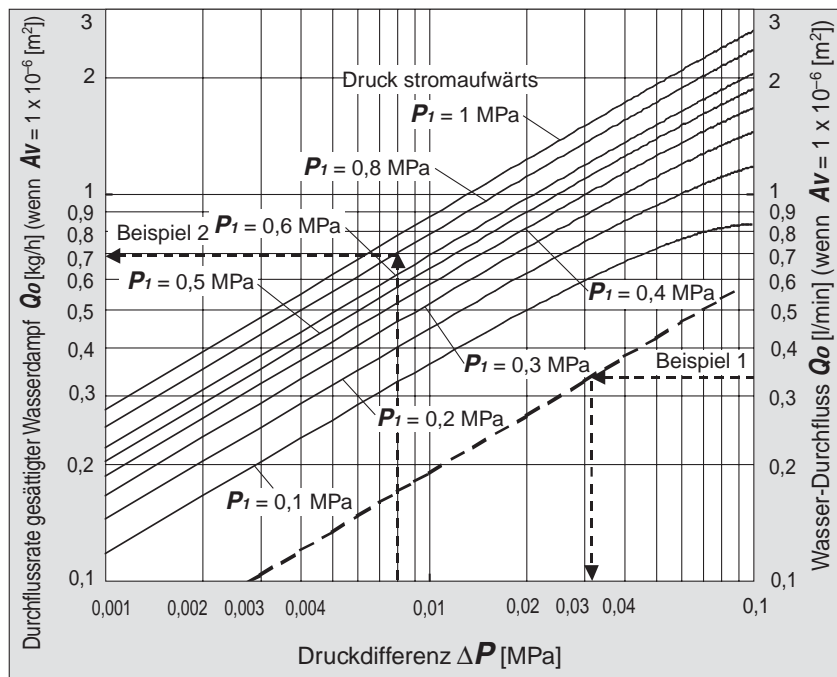
$$Av = 28 \times 10^{-6} Kv = 24 \times 10^{-6} Cv \dots\dots\dots(11)$$

Hier:

Kv : Wert des Wasserdurchflusses dargestellt in m³/h, der bei 5 bis 40 °C das Ventil durchfließt, wenn die Druckdifferenz 1 bar beträgt.

Cv-Faktor (Referenzwerte) : Sind die Angaben, die den Wasserdurchfluss in US gal/min wiedergeben, der bei 60 °F das Ventil durchfließt, wenn die Druckdifferenz 1 lbf/in² (psi) beträgt.

Die pneumatischen Werte **Kv** und **Cv** ergeben sich durch die unterschiedlichen Prüfverfahren.



Grafik (2): Durchflusseigenschaften

Beispiel 1:

Berechnung der Druckdifferenz wenn Wasser mit 15 [l/min] das Elektromagnetventil durchfließt mit $Av = 45 \times 10^{-6} [m^2]$. Da $Q_0 = 15/45 = 0,33 [l/min]$, ist die Druckdifferenz nach Grafik (2), wenn ΔP mit Q_0 0,33 ergibt 0,031 [MPa].

Beispiel 2:

Berechnung der Durchflussrate von gesättigtem wässrigen Dampf, wenn $P_1 = 0,8 [MPa]$, $\Delta P = 0,008 [MPa]$ mit einem Elektromagnetventil mit $Av = 1,5 \times 10^{-6} [m^2]$.

Gemäß Grafik (2), ist, wenn Q_0 mit P_1 0,8 und ΔP 0,008 abgelesen wird, das Ergebnis 0,7 [kg/h]. Somit ist die Durchflussrate $Q = 0,7 \times 1,5 = 1,05 [kg/h]$.

(4) Testmethode

Prüfgerät an die Prüfschaltung wie in Abb. (3) gezeigt anschließen. Anschließend Wasser mit einer Temperatur von 5 bis 40 °C, einfüllen und Durchflussrate bei einer Druckdifferenz von 0,075 MPa messen. Die Druckdifferenz muss jedoch so hoch eingestellt sein, dass die Reynoldsche Zahl den Bereich von 4×10^4 nicht übersteigt. Die Messergebnisse für die Formel (8) müssen ausgetauscht werden, um den Wert **Av**.

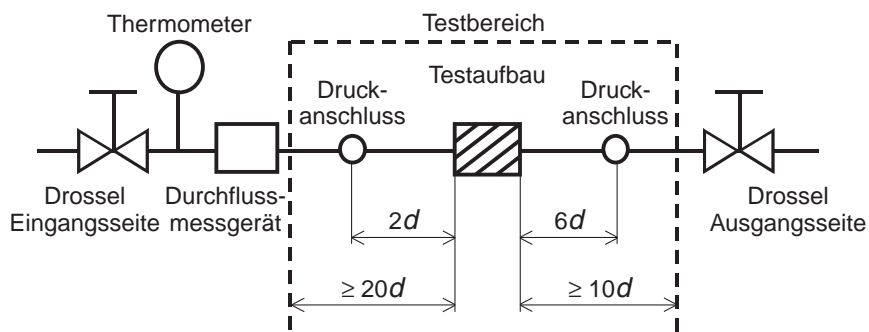


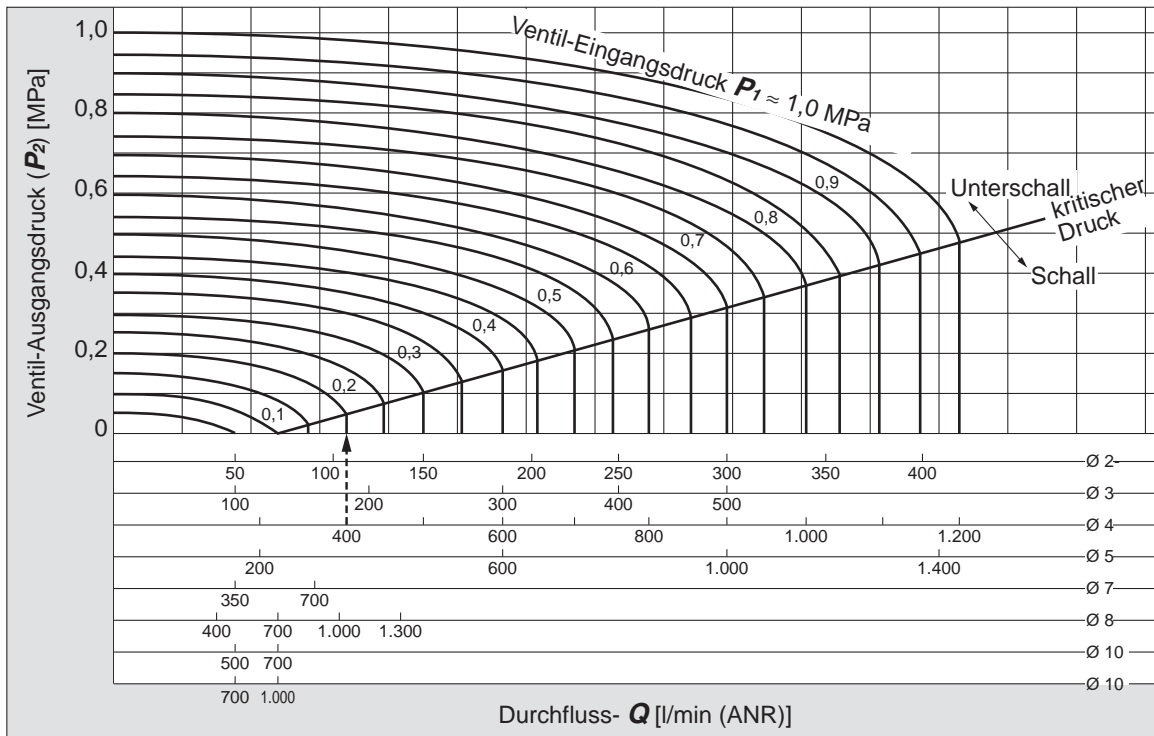
Abb. (3) Prüfschaltung gemäß IEC60534-2-3, JIS B 2005

Serie VX21/22/23

Durchfluss-Kennlinien

Anm.) Verwenden Sie dieses Diagramm als Richtlinie. Zur Ermittlung von exakten Durchflusswerten, siehe Seiten 36 bis 40.

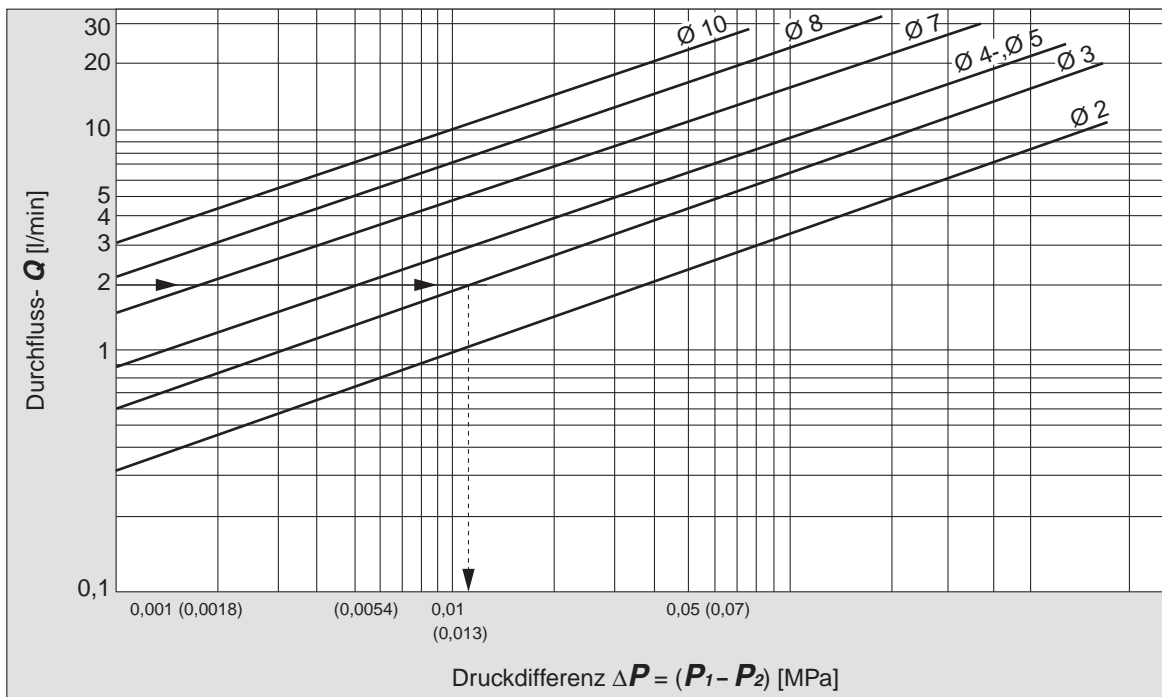
Druckluft



Lesen des Diagramms

Der Druck im Schallbereich um einen Durchfluss von 400 l/min (ANR) zu erhalten beträgt $P_1 \approx 0,2 \text{ MPa}$, für eine Ø 4-Nennweite und $P_1 \approx 0,58 \text{ MPa}$ für eine Ø 3-Nennweite.

Wasser



Lesen des Diagramms

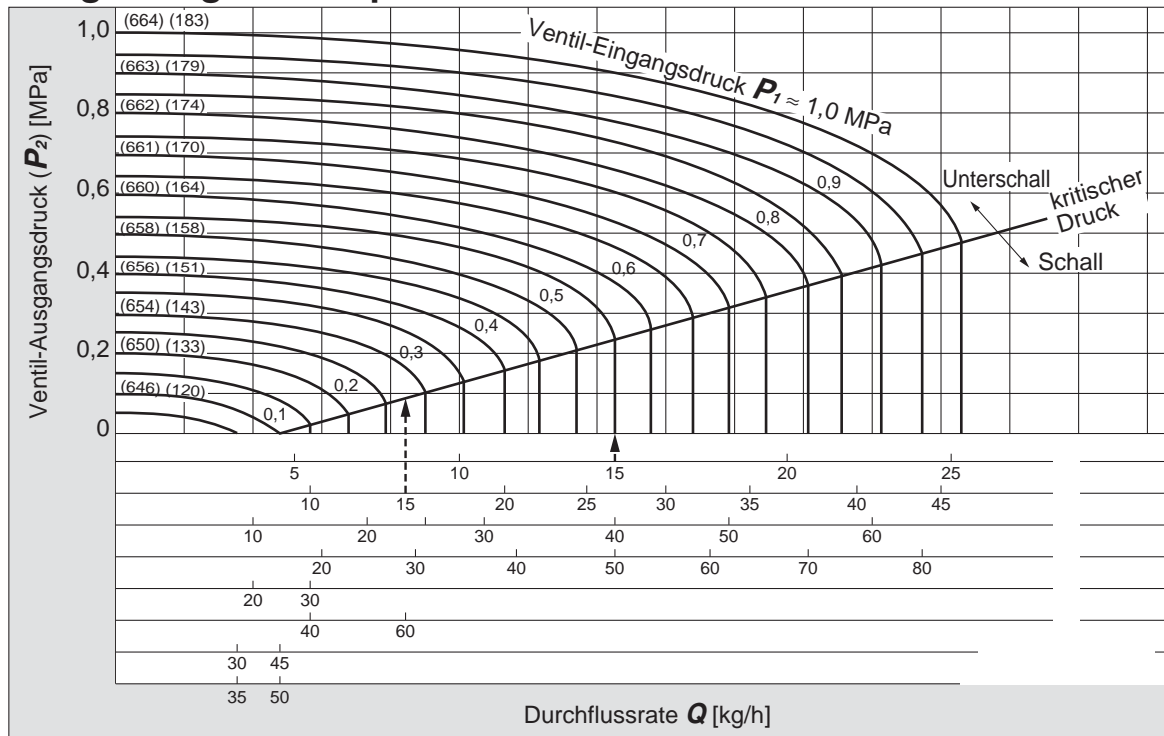
Bei einem Wasserdurchfluss von 2 l/min entsteht ein Druckdifferenz von, $\Delta P \approx 0,013 \text{ MPa}$ für ein Ventil mit einer Nennweite von Ø 3 mm.

Serie VX21/22/23

Durchfluss-Kennlinien

Anm.) Verwenden Sie dieses Diagramm als Richtlinie. Siehe Seiten 36 bis 40 zur Ermittlung von exakten Durchflusswerten.

Für gesättigten Dampf



Lesen des Diagramms

Der Druck im Schallbereich für einen Durchfluss von 15 kg/h ist $P_1 \approx 0,55$ MPa für eine \varnothing 2-Nennweite und $P_1 \approx 0,28$ MPa für eine \varnothing 3-Nennweite. Der Wert der potentiellen Wärme variiert je nach Druck P_1 . Bei 15kg/h ergibt sich eine Wärme von ca. 9.700 kcal/h.



Vor der Inbetriebnahme zu beachten.

Die zusätzlichen Sicherheitshinweise auf der Katalogumschlagseite, dem Handbuch „Sicherheitshinweise zur Handhabung von SMC-Produkten“ (M-EU03-3) und der Installations- und Wartungsanleitung sind ebenfalls zu beachten. Das Handbuch und die Anleitung stehen auf der SMC Homepage <http://www.smc.eu> zum Download bereit.

Design

! Warnung

1. Verwenden Sie das Produkt nicht als Notausschaltventil o.Ä.

Die in diesem Katalog beschriebenen Ventile sind nicht für Sicherheitsanwendungen (z. B. zur Verwendung als Notausschaltventil) ausgelegt. Werden die Ventile in derartigen Systemen eingesetzt, müssen zusätzliche verlässliche Sicherheitsvorkehrungen getroffen werden.

2. Langzeitansteuerung

Die Elektromagnetspule erzeugt Wärme, wenn sie sich fortwährend im bestromten Zustand befindet. Vermeiden Sie die Verwendung in eng verschlossenen Behältern. Installieren Sie die Ventile in einer gut belüfteten Umgebung. Berühren Sie es weder im geschalteten Zustand noch unmittelbar danach.

3. Flüssigkeitskreislauf

Montieren Sie beim Einsatz des Ventils mit flüssigen Medien ein Überdruckventil im System. Das verhindert Schäden durch thermische Ausdehnung.

4. Antrieb von Zylindern o.Ä.

Wenn mit dem Ventil Antriebe wie beispielsweise Zylinder gesteuert werden sollen, müssen geeignete Maßnahmen getroffen werden, um potentielle Gefahren, die beim Betrieb eines Antriebs vorhanden sind, auszuschalten.

5. Haltedruck (inkl. Vakuum)

Da Ventile innere Druckluftleckagen aufweisen können, sind sie nicht zur Druck- bzw. Vakuumkonstanthaltung in einem Druckgefäß geeignet.

6. Installieren Sie einen Kabeleingang mit Schutzrohr, wenn die Ausführung mit Klemmenkasten als Äquivalent für die IP65-Schutzart verwendet wird.

7. Wenn große Druckschwankungen, Wasserschlag oder andere Stöße auf das Ventil einwirken, kann es beschädigt werden. Vermeiden Sie derartige Situationen.

Auswahl

! Warnung

1. Medium

1) Art des Betriebsmediums

Bevor Sie ein Betriebsmedium einsetzen, überprüfen Sie anhand dieses Katalogs, ob es mit den Materialien der Ventilmodelle zusammen einsetzbar ist. Benutzen Sie eine kinematische Viskosität von max. 50 mm²/s. Bei Fragen, wenden Sie sich bitte an SMC.

2) Brennbare Öle, Gase

Beachten Sie die Angaben zur internen und externen Leckage.

3) Korrosive Gase

Ätzende Gase können Spannungskorrosion, Risse oder andere Schäden verursachen. Sie sind deshalb nicht für Ventile dieses Katalogs geeignet.

4) Je nach Wasserqualität kann ein Messinggehäuse korrodieren, dies führt zu interner Leckage. Wählen Sie in diesem Fall Ausführung mit Gehäuse aus rostfreiem Stahl.

5) Verwenden Sie ein ölfreies Ventil, wenn keine Ölpartikel in den Kanal gelangen dürfen.

6) Einige in diesem Katalog aufgeführte Medien können aufgrund der Einsatzbedingungen eventuell nicht verwendet werden. Die Verwendungsliste gibt allgemeingültige Verwendungsbereiche an. Bei der Auswahl eines Modells ist jedoch eine genaue Prüfung der Verwendbarkeit erforderlich.

Auswahl

! Warnung

2. Qualität des Mediums

<Druckluft>

1) Verwenden Sie saubere Druckluft.

Verwenden Sie keine Druckluft, die Chemikalien, synthetische Öle mit organischen Lösungsmitteln, Salz oder korrosive Gase usw. enthält, da dies zu Schäden oder Funktionsstörungen führen kann.

2) Installieren Sie einen Luftfilter.

Installieren Sie einen Luftfilter eingangsseitig in der Nähe des Ventils. Es sollte ein Filtrationsgrad von 5 µm oder feiner gewählt werden.

3) Installieren Sie einen Nachkühler, Lufttrockner usw.

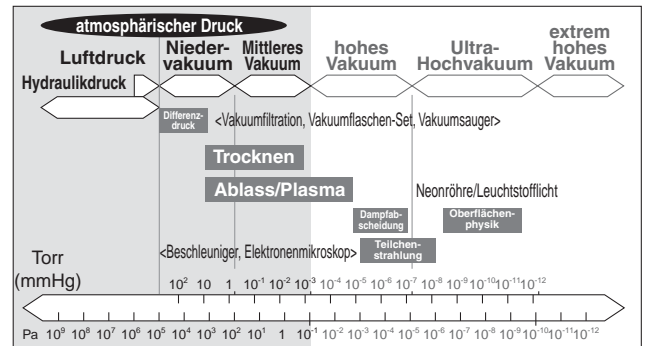
Druckluft, die große Mengen an Kondensat enthält, kann Fehlfunktionen des Ventils oder an anderen pneumatischen Geräten verursachen. Um dies zu vermeiden, installieren Sie einen Nachkühler, Lufttrockner o.Ä.

4) Entfernen Sie übermäßigen Kohlestaub durch die Installation eines Mikrofilters an der Eingangsseite des Ventils.

Wird durch den Kompressor übermäßiger Kohlestaub erzeugt, kann sich dieser im Ventil ansetzen und Fehlfunktionen verursachen.

<Vakuum>

Bitte beachten Sie, den spezifischen Druckbereich, der im Betrieb einzuhalten ist.



Vakuum-Durchflussrichtung: Wenn das System mit einer Vakuumpumpe ausgestattet ist, installieren Sie die Vakuumpumpe bitte auf der Sekundärseite.

Installieren Sie auch einen Filter auf der Primärseite und achten Sie darauf, dass keine Fremdkörper aufgenommen werden.

Bitte tauschen Sie das Ventil nach ca. 300.000 Schaltzyklen aus.

Vor der Inbetriebnahme zu beachten.

Die zusätzlichen Sicherheitshinweise auf der Katalogumschlagseite, dem Handbuch „Sicherheitshinweise zur Handhabung von SMC-Produkten“ (M-EU03-3) und der Installations- und Wartungsanleitung sind ebenfalls zu beachten. Das Handbuch und die Anleitung stehen auf der SMC Homepage <http://www.smc.eu> zum Download bereit.



Auswahl

! Warnung

<Wasser>

Die Verwendung von Medien mit Verunreinigungen kann Probleme, wie Betriebsausfall und Leckagen durch Verschleiß des Ventils und des Ankers oder das Anhaften von Fremdkörpern an den beweglichen Teilen des Ankers, hervorrufen. Installieren Sie einen passenden Filter (Sieb) am Ventileingang. Generell ist eine Maschenweite von 80 bis 100 erforderlich.

Beim Medium Leitungswasser installieren Sie einen Wasserenthärter sowie einen Filter (Sieb) genau vor dem Ventil. Substanzen wie Kalzium und Magnesium können zu Ablagerungen führen, die wiederum eine Fehlfunktion des Ventils bewirken können.

Leitungswasserdruck:

Der Druck von Leitungswasser beträgt in der Regel max. 0,4 MPa. In Umgebungen wie z. B. in hohen Gebäuden, kann der Druck 1,0 MPa betragen. Beachten Sie bei der Wahl von Leitungswasser die max. Betriebsdruckdifferenz.

Bei Verwendung von Wasser oder heißem Wasser können Funktionsstörungen oder Leckagen verursacht durch Entzinkung, Erosion, Korrosion usw. entstehen. Das Messinggehäuse (C37) dieses Produkts besteht standardmäßig aus entzinkungsresistentem Material. Eine Ausführung mit Gehäuse aus rostfreiem Stahl mit verbesserter Korrosionsbeständigkeit ist ebenfalls erhältlich. Bitte wählen Sie die Ausführung, die am besten für Ihre Anwendung geeignet ist.

<Öl>

Normalerweise wird FKM als Dichtungsmaterial verwendet, es ist ölbeständig. Die Beständigkeit des Dichtmaterials könnte sich abhängig vom Öltyp, dem Hersteller oder den Zusätzen verschlechtern. Prüfen Sie die Beständigkeit vor dem Einsatz.

<Dampf>

Die Verwendung von Dampf mit Verunreinigungen kann Probleme, wie Betriebsausfall und Leckagen durch Verschleiß des Ventils und des Ankers oder das Anhaften von Fremdkörpern an den beweglichen Teilen des Ankers, hervorrufen. Installieren Sie einen passenden Filter (Sieb) am Ventileingang.

Der Standard-Filtrationsgrad für das Sieb hat eine Maschenweite von 100. Die Größe und die Form der vorhandenen Fremdkörper ist von der Betriebsumgebung abhängig. Prüfen Sie die Verunreinigung des Mediums und wählen Sie eine geeignete Maschenweite. Das von Boilern zugeführte Wasser beinhaltet Stoffe, die Ablagerungen durch Kalzium und Magnesium verursachen können.

Diese Ablagerungen können Funktionsstörungen des Ventils zur Folge haben. Installieren Sie einen Wasserenthärter zum Entfernen dieser Stoffe. Verwenden Sie keinen Dampf, der Chemikalien, synthetische Öle mit organischen Lösungsmitteln, Salze oder korrosive Gase usw. enthält, da dies zu Schäden oder erhöhtem Verschleiß führen kann.

3. Einsatzumgebung

Beachten Sie den Betriebstemperaturbereich. Überprüfen Sie die Verwendbarkeit der Produktmaterialien in der jeweiligen Umgebungstemperatur. Vermeiden Sie den Kontakt des Betriebsmediums mit der Außenoberfläche des Produkts.

4. Maßnahmen gegen statische Aufladung

Treffen Sie geeignete Maßnahmen, um zu verhindern, dass Betriebsmedien elektrostatische Aufladungen verursachen.

Auswahl

! Warnung

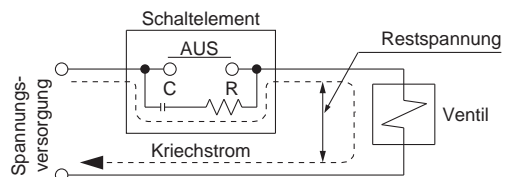
5. Betrieb bei niedrigen Temperaturen

- 1) Die Ventile können bei einer Umgebungstemperatur zwischen -10 und -20 °C eingesetzt werden; treffen Sie jedoch Maßnahmen, die das Gefrieren oder Verfestigen von Verunreinigungen o.Ä. verhindern.
- 2) Wenn das Ventil in kalten Klimazonen mit Wasser verwendet wird, sind geeignete Maßnahmen gegen das Einfrieren der Leitungen zu treffen, nachdem für die Wasserversorgung abgestellt wurde, z. B. Ablassen des Wassers aus den Leitungen usw. Bei einer Erwärmung mit Dampf ist darauf zu achten, dass die Spule nicht mit dem Dampf in Berührung kommt. Der Einbau eines Lufttrockners und eine Wärmedämmung des Gehäuses sind zu empfehlen, um ein Einfrieren zu verhindern, wenn bei hohem Durchfluss die Taupunkttemperatur hoch und die Umgebungstemperatur niedrig ist.

! Achtung

1. Restspannung

Wenn ein Widerstand parallel zu einem Schaltelement läuft und ein RC-Glied (Funkenlöschung) zum Schutz des Schaltelements eingesetzt wird, ist zu beachten, dass der Kriechstrom, der durch den Widerstand bzw. das RC-Glied fließt, unter Umständen dazu führen kann, dass sich das Ventil nicht abschaltet.



AC/Spulenkategorie B mit Vollweggleichrichter: max. 5 % der Nennspannung
DC-Spule: max. 2 % der Nennspannung

2. Modell auswählen

Das Material hängt vom Medium ab. Wählen Sie die für das Medium optimalen Modelle aus.

3. Öl als Medium

Die kinematische Viskosität darf folgenden Wert nicht überschreiten: 50 mm²/s.

Montage

! Warnung

1. Schalten Sie die Anlage aus, wenn größere Mengen Druckluft entweichen oder das Gerät nicht ordnungsgemäß funktioniert.

Überprüfen Sie nach Montagearbeiten durch entsprechende Funktionskontrollen, dass das Gerät korrekt eingebaut ist.

2. Wenden Sie keine äußeren Kräfte auf den Spulenteil an.

Setzen Sie beim Festziehen einen Schraubenschlüssel o.Ä. außen an den Leitungsanschlüssen an.

3. Montieren Sie Ventile stets so, dass die Spule nach oben gerichtet ist und nicht nach unten.

Wenn ein Ventil nach unten gerichtet einbauen, können im Medium enthaltene Fremdkörper am Eisenkern anhaften und eine Fehlfunktion verursachen. Die Spule muss insbesondere bei geforderter Leckagefreiheit, wie z. B. bei Vakuumanwendungen und leckagefreien Anwendungen, nach oben gerichtet montiert werden.

4. Bringen Sie am Spulenteil des Geräts keine Wärmeisolierung o.Ä. an.

Verwenden Sie Isolierband, Heizgeräte usw. als Gefrierschutz nur für die Leitungen und den Ventilkörper. Die Spule könnte überhitzen.



Vor der Inbetriebnahme zu beachten.

Die zusätzlichen Sicherheitshinweise auf der Katalogumschlagseite, dem Handbuch „Sicherheitshinweise zur Handhabung von SMC-Produkten“ (M-EU03-3) und der Installations- und Wartungsanleitung sind ebenfalls zu beachten. Das Handbuch und die Anleitung stehen auf der SMC Homepage <http://www.smc.eu> zum Download bereit.

Montage

! Warnung

5. Sichern Sie das Produkt mit Befestigungselementen oder Montagegewinden, außer bei Verwendung von Stahlleitungen und Kupferverschraubungen.
6. Vermeiden Sie Vibrationsquellen bzw. montieren Sie das Ventil so nahe wie möglich daran, damit keine Resonanzschwingungen auftreten.
7. Auftragen von Farben und Beschichtungen
Auf das Produkt geklebte oder gedruckte Warnungen oder technische Daten dürfen weder abgekratzt noch entfernt oder verdeckt werden.

Demontage/Montage

! Achtung

1. Vor der Demontage muss unbedingt die Spannungs- und Druckluftversorgung abgeschaltet und der Restdruck entlüftet werden.

Demontage

<N.C.>

- 1) Die Montageschrauben lösen.
Die Spuleneinheit, die Dichtung, die Rückstellfeder, der Anker und das Gehäuse können demontiert werden.

<N.O.>

- 1) Die Montageschrauben lösen.
Die Spuleneinheit, der Ventilstößel, die O-Ringe, der Adapter und das Gehäuse können demontiert werden.

Montage

<Gleiche Vorgehensweise bei N.C. und N.O.>

- 1) Montieren Sie die Bauteile in umgekehrter Reihenfolge der Demontage auf das Gehäuse.
- 2) Wird die elektrische Eingangsrichtung geändert, die Magnetspule zur Montage in die gewünschte Einbaurichtung drehen.
- 3) Drücken Sie die Spuleneinheit gegen das Gehäuse und ziehen Sie die Schrauben diagonal um min. 2 Umdrehungen fest (Abb. 2), so dass keine Lücken zwischen der Spule und dem Gehäuse vorhanden sind (Abb. 1).
Die Schrauben in der folgenden Reihenfolge festziehen: „1→2→3→4→1→2→3→4.“

Korrektes Anzugsdrehmoment [N·m]

VX21	0,5
VX22	0,7
VX23	

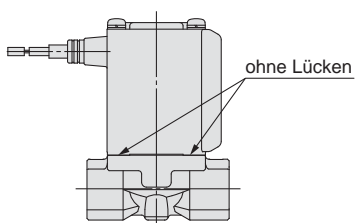


Abb.1

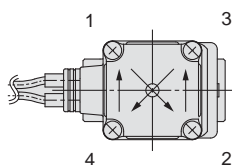


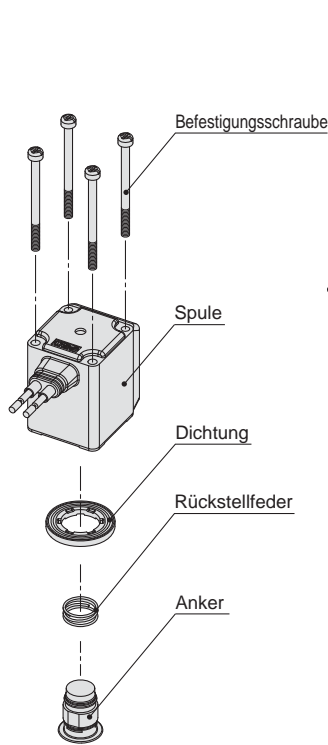
Abb.2

- * Nach dem Festziehen der Schrauben sicherstellen, dass zwischen Spule und Gehäuse keine Lücken vorhanden sind (Abb. 1).
- * Nach Abschluss der Demontage sicherstellen, dass an der Dichtung keine Leckage vorhanden ist. Beim Neustart des Ventils darüber hinaus die Sicherheit des Ventils prüfen und sicherstellen, dass es einwandfrei funktioniert.

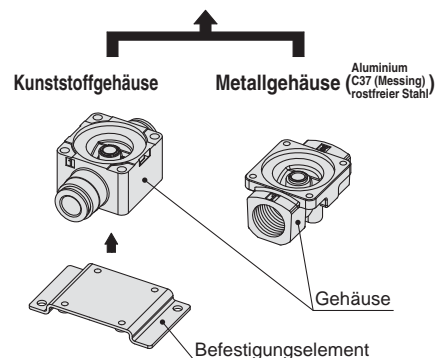
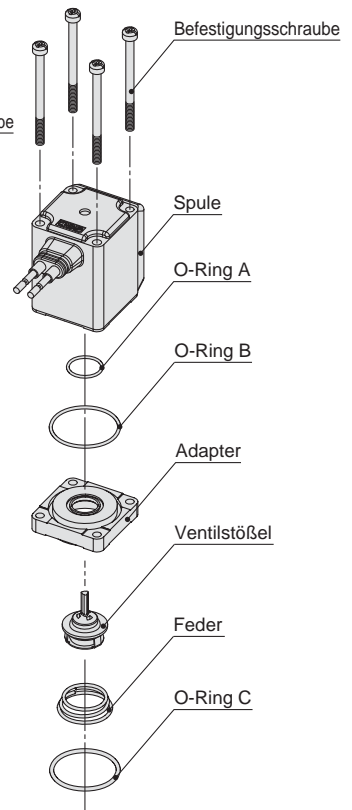
Demontage/Montage

! Achtung

<N.C.>



<N.O.>





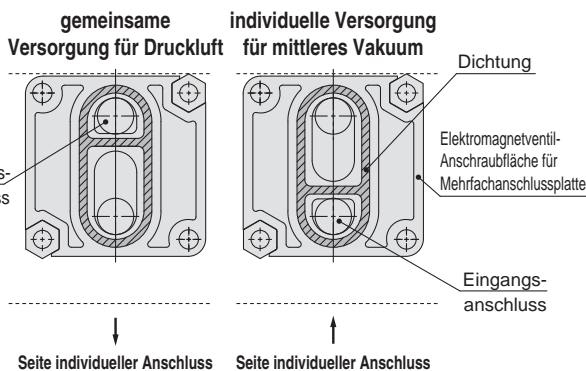
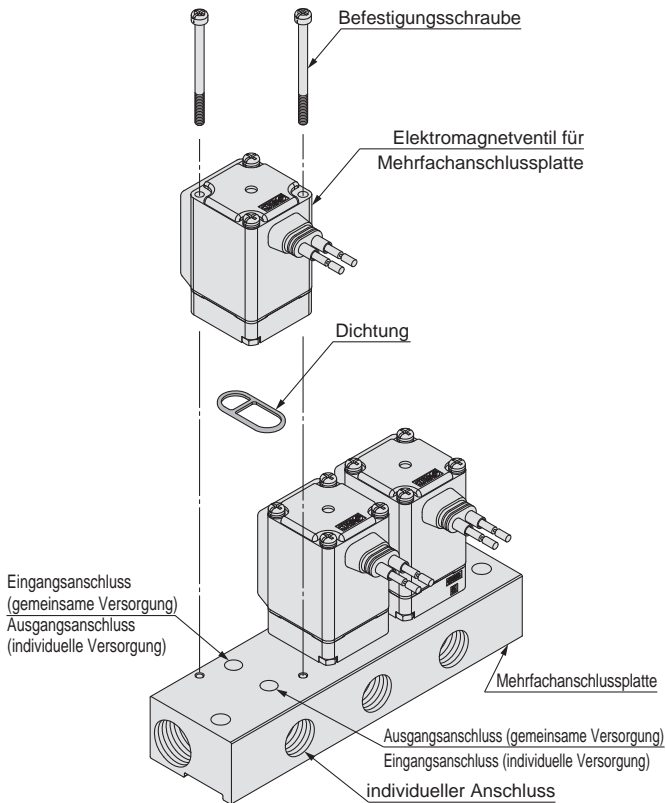
Vor der Inbetriebnahme zu beachten.

Die zusätzlichen Sicherheitshinweise auf der Katalogumschlagseite, dem Handbuch „Sicherheitshinweise zur Handhabung von SMC-Produkten“ (M-EU03-3) und der Installations- und Wartungsanleitung sind ebenfalls zu beachten. Das Handbuch und die Anleitung stehen auf der SMC Homepage <http://www.smc.eu> zum Download bereit.

Demontage/Montage

⚠ Achtung

Detailansicht Mehrfachanschlussplatte



- * Einbaurichtung bei Einbau der Ventile in eine Mehrfachanschlussplatte. Wie oben dargestellt montieren.
- * Besondere Aufmerksamkeit ist bei Verwendung einer speziellen Eingangsrichtung (XC) geboten.

Leitungsanschluss

⚠ Warnung

1. Während des Betriebs können der Verschleiß des Schlauchs oder Beschädigungen der Schraub-/Steckverbindungen dazu führen, dass sich die Schläuche von den Schraub-/Steckverbindungen lösen und herausschnellen.

Installieren Sie Schutzabdeckungen bzw. fixieren Sie die Schläuche sicher, um unkontrollierte Bewegungen der Schläuche zu verhindern.

2. Befestigen Sie das Produkt beim Anschließen der Schläuche sicher. Verwenden Sie dazu die Befestigungsbohrung, damit es nicht in der Luft hängt.

⚠ Achtung

1. Vorbereitende Maßnahmen

Waschen Sie die Schläuche vor dem Anschließen gründlich aus oder blasen Sie sie mit Druckluft aus, um Späne, Schneidöl und andere Verunreinigungen aus dem Leitungsinnen zu entfernen. Ziehen, drücken und biegen Sie bei der Rohrverlegung den Ventilkörper nicht.

2. Zur Vermeidung von elektrolytischer Korrosion dürfen die Leitungen nicht als Erdung verwendet werden.

3. Beachten Sie beim Festziehen von Verschraubungen an Ventilen die folgenden Anzugsdrehmomente.

Folgende Anzugsmomente sind bei der Verwendung von Stahlrohren zu verwenden.

Ein zu geringes Anzugsmoment führt zu Medienleckage.

Anzugsdrehmomente für Leitungsanschlüsse

Gewindegröße	korrektes Anzugsdrehmoment [N·m]
Rc1/8	7 bis 9
Rc1/4	12 bis 14
Rc3/8	22 bis 24
Rc1/2	28 bis 30

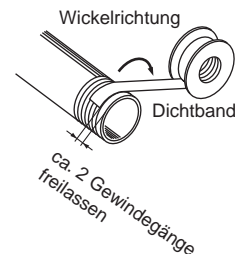
4. Leitungsanschluss an das Produkt

Achten Sie beim Anschließen der Druckleitungen an das Produkt auf die Anschlusspezifikation, um Fehler bei der Anschlussbelegung, etc. zu vermeiden.

5. Verwendung von Dichtband

Achten Sie beim Anschließen der Leitungen, Schraubverbindungen, etc. darauf, dass weder Splitter von den Leitungsgewinden noch Dichtungsmaterial in das Ventil gelangen.

Lassen Sie außerdem bei Gebrauch von Dichtband am Ende der Gewinde 1,5 bis 2 Gewindegänge frei.



6. Bei Leckagefreien und Vakuum-Anwendungen ist besondere Sorgfalt bezüglich der Verschmutzung durch Fremdkörper und der Luftdichtheit bei der Montage der Verbindungen geboten.



Vor der Inbetriebnahme zu beachten.

Die zusätzlichen Sicherheitshinweise auf der Katalogumschlagseite, dem Handbuch „Sicherheitshinweise zur Handhabung von SMC-Produkten“ (M-EU03-3) und der Installations- und Wartungsanleitung sind ebenfalls zu beachten. Das Handbuch und die Anleitung stehen auf der SMC Homepage <http://www.smc.eu> zum Download bereit.

Empfohlene Bedingungen für die Leitungsverlegung

1. Sehen Sie beim Anschluss von Schläuchen mit Steckverbindungen für den Schlauch eine Reservelänge vor, wie in Abb. 1, „Empfohlene Leitungskonfiguration“ gezeigt.

Achten Sie bei der Verbindung der Leitungen mit einem Kabelbinder o.Ä. außerdem darauf, dass die Steckverbindungen keiner externen Krafteinwirkung ausgesetzt werden (siehe Abb. 2.)

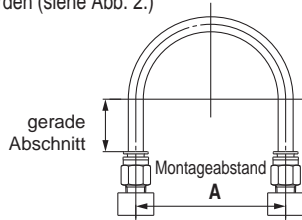


Abb. 1 Empfohlene Konfiguration bei der Leitungsverlegung

Einheiten: mm

Schlauch-Ø	Montageabstand A			Länge des geraden Leitungsabschnitts
	Polyamid-Schlauch	Soft-Polyamid-Schlauch	Polyurethan-Schlauch	
1/8"	min. 44	min. 29	min. 25	min. 16
6	min. 84	min. 39	min. 39	min. 30
1/4"	min. 89	min. 56	min. 57	min. 32
8	min. 112	min. 58	min. 52	min. 40
10	min. 140	min. 70	min. 69	min. 50
12	min. 168	min. 82	min. 88	min. 60

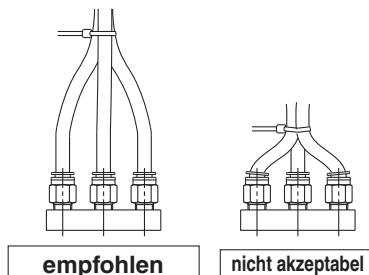


Abb. 2 Schlauchverbindung mit Kabelbinder

Verdrahtung

⚠️ Warnung

1. Legen Sie Wechselfrequenz an Spulen in AC-Ausführung der Klasse „H“ nur dann an, wenn ein Vollweggleichrichter integriert ist. Die Spule kann sonst Schaden nehmen.

⚠️ Achtung

1. Als Faustregel sollten elektrische Kabel mit einem Querschnitt von 0,5 bis 1,25 mm² zur Verdrahtung verwendet werden. Vermeiden Sie außerdem große Krafteinwirkungen auf die Kabel.
2. Verwenden Sie elektrische Schaltkreise mit vibrationsfreien Kontakten.
3. Verwenden Sie eine Spannung innerhalb eines Werts von $\pm 10\%$ der Nennspannung. Bei DC-Anwendungen, bei denen eine kurze Ansprechzeit erforderlich ist, sollte die Abweichung max. $\pm 5\%$ der Nennspannung betragen. Spannungsabfall ist der in der Leitung gemessene Wert mit verbundener Spule.
4. Wenn Spannungsspitzen die Funktion des elektrischen Schaltkreises beeinträchtigen, ist eine Funkenlöschung parallel zum Elektromagneten zu installieren. Sie können als Alternative eine Option verwenden, die einen Schaltkreis zum Schutz vor Überspannung vorsieht (Spannungsspitzen können jedoch auch mit Schutzbeschaltung auftreten. Wenden Sie sich für nähere Angaben bitte an SMC).



Vor der Inbetriebnahme zu beachten.

Die zusätzlichen Sicherheitshinweise auf der Katalogumschlagseite, dem Handbuch „Sicherheitshinweise zur Handhabung von SMC-Produkten“ (M-EU03-3) und der Installations- und Wartungsanleitung sind ebenfalls zu beachten. Das Handbuch und die Anleitung stehen auf der SMC Homepage <http://www.smc.eu> zum Download bereit.

Betriebsumgebungen

⚠️ Warnung

1. Nicht in der Nähe von korrosiven Gasen, Chemikalien, Salzwasser, Wasser oder Wasserdampf oder in einer Umgebung verwenden, in der das Produkt in direkten Kontakt mit diesen Substanzen kommen kann.
2. Setzen Sie die Ventile nicht in explosionsgefährdeten Umgebungen ein.
3. Nicht an Orten verwenden, die Vibrationen und Stoßkräften ausgesetzt sind.
4. Nicht an Orten verwenden, an denen das Produkt der Wärmestrahlung benachbarter Hitzequellen ausgesetzt ist.
5. Treffen Sie ausreichende Schutzmaßnahmen, falls die Geräte mit Wasser, Öl oder Schweißspritzern usw. in Kontakt kommen.

Wartung

⚠️ Warnung

1. Demontage des Produkts

Die Ventile erhitzen sich stark, wenn sie mit Hochtemperaturmedien benutzt werden. Sorgen Sie für eine ausreichende Abkühlung der Ventile, bevor Sie mit der Demontage beginnen. Bei Berührung besteht Verbrennungsgefahr.

- 1) Schalten Sie die Medienzufuhr ab und entlüften Sie das System.
- 2) Spannungsversorgung abschalten
- 3) Demontieren Sie das Produkt

2. Betrieb bei geringer Schaltfrequenz

Die Ventile sollen mindestens einmal innerhalb 30 Tage geschaltet werden. Um den optimalen Betrieb zu gewährleisten ist alle 6 Monate eine Inspektion durchzuführen.

⚠️ Achtung

1. Filter und Siebe

- 1) Achten Sie darauf, dass Filter und Siebe nicht verstopfen.
- 2) Ersetzen Sie die Filterelemente, wenn der Druckabfall am Gerät 0,1 MPa erreicht, spätestens jedoch nach einem Jahr.
- 3) Reinigen Sie die Siebe, wenn der Druckabfall 0,1 MPa erreicht.

2. Schmierung

Wenn Sie eine Schmierung vornehmen, muss diese dauerhaft fortgeführt werden.

3. Lagerung

Wenn das Ventil nach dem Betrieb mit Wasser usw. für längere Zeit nicht benutzt wird, muss sämtliche Flüssigkeit beseitigt werden, um Rostbildung sowie Verschleiß der Gummimaterialien zu verhindern.

4. Lassen Sie regelmäßig das Kondensat aus dem Luftfilter ab.

Sicherheitshinweise zum Betrieb

⚠️ Warnung

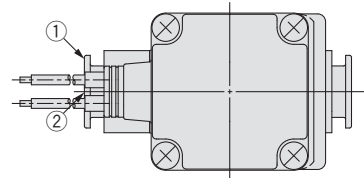
1. Besteht die Möglichkeit, dass Rückdruck auf das Ventil einwirkt, treffen Sie bitte Gegenmaßnahmen. Montieren Sie beispielsweise ein Rückschlagventil auf der Ausgangsseite des Ventils.
2. Installieren Sie bei Problemen mit Wasserschlag ein Gerät zur Wasserschlagentlastung (Speicher usw.) oder verwenden Sie ein Wasserschlag-Entlastungsventil von SMC (Serie VXR). Nähere Angaben erhalten Sie von SMC.

Elektrischer Anschluss

⚠️ Achtung

■ Eingegossenes Kabel

Spulenklasse B: AWG20 Außendurchmesser der Isolierung von 2,5 mm
Spulenklasse H: AWG18 Außendurchmesser der Isolierung von 2,1 mm



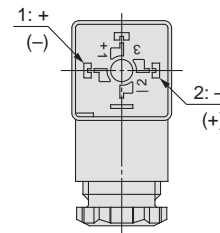
Nennspannung	Anschlusskabelfarbe	
	①	②
DC	schwarz	rot
100 V AC	blau	blau
200 V AC	rot	rot
weitere AC-Nennspannungen	grau	grau

* ohne Polarität

** nur Spulenklasse B

■ DIN-Stecker

Beachten Sie beim Anschließen des DIN-Steckers an die Stromversorgung das unten dargestellte Verdrahtungsschema.

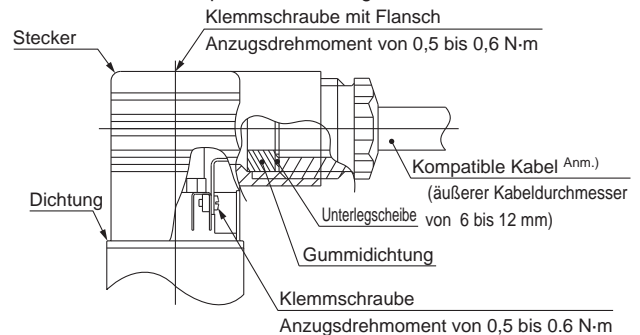


PIN-Nr.	1	2
DIN-Stecker	+ (-)	- (+)

* ohne Polarität

• Verwenden Sie ein Hochleistungskabel mit einem Außendurchmesser von 6 bis 12 mm.

• Beachten Sie die spezifischen Anzugsdrehmomente.



Anm.) Bei einem äußeren Kabeldurchmesser von 9 bis 12 mm sind die inneren Gummiteile der Dichtung vor dem Anschluss zu entfernen.

Serie VX21/22/23

Produktspezifische Sicherheitshinweise 7

Vor der Inbetriebnahme zu beachten.

Die zusätzlichen Sicherheitshinweise auf der Katalogumschlagseite, dem Handbuch „Sicherheitshinweise zur Handhabung von SMC-Produkten“ (M-EU03-3) und der Installations- und Wartungsanleitung sind ebenfalls zu beachten. Das Handbuch und die Anleitung stehen auf der SMC Homepage <http://www.smc.eu> zum Download bereit.



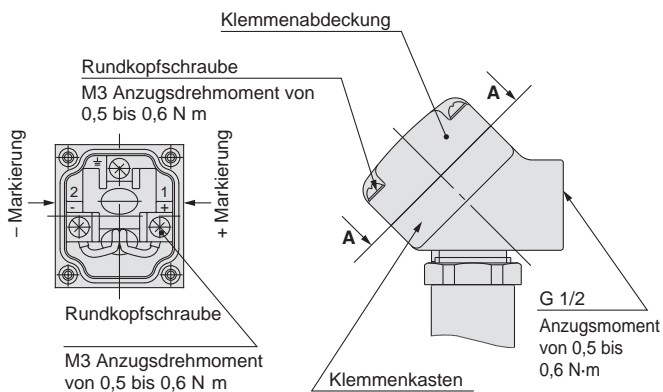
Elektrischer Anschluss

Achtung

■ Klemmenkasten

Achten Sie bei der Verdrahtung mit Klemmenkasten auf die unten angegebenen Markierungen.

- Beachten Sie die spezifischen Anzugsdrehmomente.
- Die Signal-Anschlussklemme (G 1/2) mit dem betreffenden Kabeleingang usw.



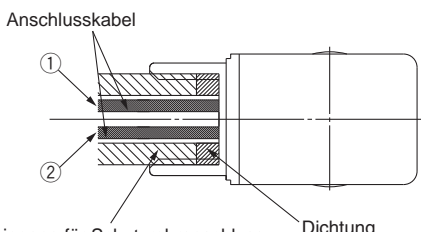
Ansicht A-A

(Verdrahtungsschema)

■ Kabeleingang für Schutzrohranschluss

Wenn der Kabeleingang die Schutzart IP65 erreichen soll, ist eine Dichtung für den Anschluss erforderlich. Wenden Sie das unten angegebene Anzugsdrehmoment für den Kabeleingang an.

- Spulenkategorie B: AWG20 Außendurchmesser der Isolierung von 2,5 mm
- Spulenkategorie H: AWG18 Außendurchmesser der Isolierung von 2,1 mm



(Anschluss G 1/2 Anzugsmoment von 0,5 bis 0,6 N-m)

Nennspannung	Anschlusskabelfarbe	
	①	②
DC	schwarz	rot
100 V AC	blau	blau
200 V AC	rot	rot
weitere AC-Nennspannungen	grau	grau

* ohne Polarität
(Die Energiesparausführung hat Polarität.)

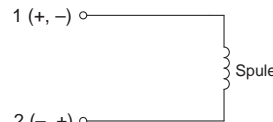
Beschreibung	Bestell-Nr.
Dichtung	VCW20-15-6

Elektrische Schaltkreise

Achtung

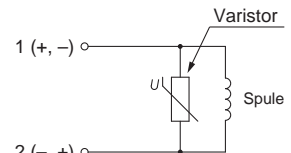
[DC-Schaltkreis]

Eingegossenes Kabel, Flachstecker



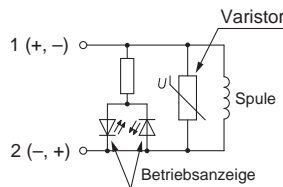
ohne elektrische Option

Eingegossenes Kabel, DIN-Stecker Klemmenkasten, Kabeleingang mit Schutzrohr



mit Funkenlöschung

DIN-Stecker, Klemmenkasten

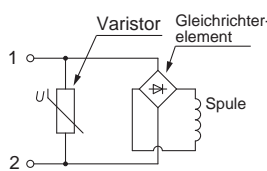


mit Betriebsanzeige/Funkenlöschung

[AC-Schaltkreis]

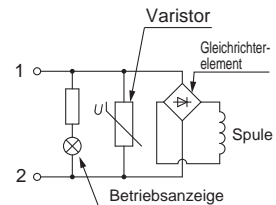
* Bei AC (Spulenkategorie B) ist das Standardprodukt mit einer Funkenlöschung ausgestattet.

Eingegossenes Kabel, DIN-Stecker Klemmenkasten, Kabeleingang mit Schutzrohr



ohne Betriebsanzeige

DIN-Stecker, Klemmenkasten



mit Betriebsanzeige

Steckverbindung

Achtung

Näheres zur Handhabung von Steckverbindungen und passenden Schläuchen finden Sie auf Seite 46 und bei den Steckverbindungen der KQ2-Serie.

Informationen zur KQ2-Serie können auf folgender SMC-Webseite heruntergeladen werden: <http://www.smc.eu>.

Sicherheitshinweise

Diese Sicherheitshinweise sollen vor gefährlichen Situationen und/oder Sachschäden schützen. In den Hinweisen wird die Schwere der potentiellen Gefahren durch die Gefahrenworte „Achtung“, „Warnung“ oder „Gefahr“ bezeichnet. Diese wichtigen Sicherheitshinweise müssen zusammen mit internationalen Standards (ISO/IEC)*1) und anderen Sicherheitsvorschriften beachtet werden.

Achtung:

Achtung verweist auf eine Gefahr mit geringem Risiko, die leichte bis mittelschwere Verletzungen zur Folge haben kann, wenn sie nicht verhindert wird.

Warnung:

Warnung verweist auf eine Gefahr mit mittlerem Risiko, die schwere Verletzungen oder den Tod zur Folge haben kann, wenn sie nicht verhindert wird.

Gefahr:

Gefahr verweist auf eine Gefahr mit hohem Risiko, die schwere Verletzungen oder den Tod zur Folge hat, wenn sie nicht verhindert wird.

- *1) ISO 4414: Fluidtechnik – Ausführungsrichtlinien Pneumatik
ISO 4413: Fluidtechnik – Ausführungsrichtlinien Hydraulik
IEC 60204-1: Sicherheit von Maschinen – Elektrische Ausrüstung von Maschinen (Teil 1: Allgemeine Anforderungen)
ISO 10218-1: Industrieroboter - Sicherheitsanforderungen usw.

Warnung

1. Verantwortlich für die Kompatibilität des Produktes ist die Person, die das System erstellt oder dessen Spezifikation festlegt.

Da das hier aufgeführte Produkt unter verschiedenen Betriebsbedingungen eingesetzt wird, darf die Entscheidung über dessen Eignung für einen bestimmten Anwendungsfall erst nach genauer Analyse und/oder Tests erfolgen, mit denen die Erfüllung der spezifischen Anforderungen überprüft wird. Die Erfüllung der zu erwartenden Leistung sowie die Gewährleistung der Sicherheit liegen in der Verantwortung der Person, die die Systemkompatibilität festgestellt hat. Diese Person muss anhand der neuesten Kataloginformation ständig die Eignung aller angegebenen Teile überprüfen und dabei im Zuge der Systemkonfiguration alle Möglichkeiten eines Geräteausfalls ausreichend berücksichtigen.

2. Maschinen und Anlagen dürfen nur von entsprechend geschultem Personal betrieben werden.

Das hier angegebene Produkt kann bei unsachgemäßer Handhabung gefährlich sein. Montage-, Inbetriebnahme- und Reparaturarbeiten an Maschinen und Anlagen, einschließlich der Produkte von SMC, dürfen nur von entsprechend geschultem und erfahrener Personal vorgenommen werden.

3. Wartungsarbeiten an Maschinen und Anlagen oder der Ausbau einzelner Komponenten dürfen erst dann vorgenommen werden, wenn die Sicherheit gewährleistet ist.

- Inspektions- und Wartungsarbeiten an Maschinen und Anlagen dürfen erst dann ausgeführt werden, wenn alle Maßnahmen überprüft wurden, die ein Herunterfallen oder unvorhergesehene Bewegungen des angetriebenen Objekts verhindern.
- Soll das Produkt entfernt werden, überprüfen Sie zunächst die Einhaltung der oben genannten Sicherheitshinweise. Unterbrechen Sie dann die Druckluftversorgung aller betreffenden Komponenten. Lesen Sie die produktspezifischen Sicherheitshinweise aller relevanten Produkte sorgfältig.
- Vor dem erneuten Start der Maschine bzw. Anlage sind Maßnahmen zu treffen, um unvorhergesehene Bewegungen des Produktes oder Fehlfunktionen zu verhindern.

4. Bitte wenden Sie sich an SMC und treffen Sie geeignete Sicherheitsvorkehrungen, wenn das Produkt unter einer der folgenden Bedingungen eingesetzt werden soll:

- Einsatz- bzw. Umgebungsbedingungen, die von den angegebenen technischen Daten abweichen, oder Nutzung des Produktes im Freien oder unter direkter Sonneneinstrahlung.
- Einbau innerhalb von Maschinen und Anlagen, die in Verbindung mit Kernenergie, Eisenbahnen, Luft- und Raumfahrttechnik, Schiffen, Kraftfahrzeugen, militärischen Einrichtungen, Verbrennungsanlagen, medizinischen Geräten oder Freizeitgeräten eingesetzt werden oder mit Lebensmitteln und Getränken, Notausschaltkreisen, Kupplungs- und Bremschaltkreisen in Stanz- und Pressanwendungen, Sicherheitsausrüstungen oder anderen Anwendungen in Kontakt kommen, die nicht für die in diesem Katalog aufgeführten technischen Daten geeignet sind.

Warnung

- Anwendungen, bei denen die Möglichkeit von Schäden an Personen, Sachwerten oder Tieren besteht und die eine besondere Sicherheitsanalyse verlangen.
- Verwendung in Verriegelungssystemen, die ein doppeltes Verriegelungssystem mit mechanischer Schutzfunktion zum Schutz vor Ausfällen und eine regelmäßige Funktionsprüfung erfordern.

Achtung

1. Das Produkt wurde für die Verwendung in der Fertigungsindustrie konzipiert.

Das hier beschriebene Produkt wurde für die friedliche Nutzung in Fertigungsunternehmen entwickelt. Wenn Sie das Produkt in anderen Wirtschaftszweigen verwenden möchten, müssen Sie SMC vorher informieren und bei Bedarf entsprechende technische Daten zur Verfügung stellen. Wenden Sie sich bei Fragen bitte an die nächstgelegene Vertriebsniederlassung.

Einhaltung von Vorschriften

Das Produkt unterliegt den folgenden Bestimmungen zur „Einhaltung von Vorschriften“.

Lesen Sie diese Punkte durch und erklären Sie Ihr Einverständnis, bevor Sie das Produkt verwenden.

Einhaltung von Vorschriften

- Die Verwendung von SMC-Produkten in Fertigungsmaschinen von Herstellern von Massenvernichtungswaffen oder sonstigen Waffen ist strengstens untersagt.
- Der Export von SMC-Produkten oder -Technologie von einem Land in ein anderes hat nach den an der Transaktion beteiligten Ländern geltenden Sicherheitsvorschriften und -normen zu erfolgen. Vor dem internationalen Versand eines jeglichen SMC-Produktes ist sicherzustellen, dass alle nationalen Vorschriften in Bezug auf den Export bekannt sind und befolgt werden.

Achtung

SMC-Produkte sind nicht für den Einsatz als Instrumente im gesetzlichen Messwesen bestimmt.

Die von SMC gefertigten bzw. vertriebenen Messinstrumente wurden keinen Prüfverfahren zur Typengenehmigung unterzogen, die von den Messvorschriften der einzelnen Länder vorgegeben werden.

Daher dürfen SMC-Produkte nicht für Arbeiten bzw. Zertifizierungen eingesetzt werden, die im Rahmen der Messvorschriften der einzelnen Länder vorgegeben werden.



SMC Corporation (Europe)

Austria	+43 (0)2262622800	www.smc.at	office@smc.at	Lithuania	+370 5 2308118	www.smclt.lt	info@smclt.lt
Belgium	+32 (0)33551464	www.smcpnematics.be	info@smcpneumatics.be	Netherlands	+31 (0)205318888	www.smcpnematics.nl	info@smcpneumatics.nl
Bulgaria	+359 (0)2807670	www.smc.bg	office@smc.bg	Norway	+47 67129020	www.smc-norge.no	post@smc-norge.no
Croatia	+385 (0)13707288	www.smc.hr	office@smc.hr	Poland	+48 222119600	www.smc.pl	office@smc.pl
Czech Republic	+420 541424611	www.smc.cz	office@smc.cz	Portugal	+351 226166570	www.smc.eu	postpt@smc.smces.es
Denmark	+45 70252900	www.smcdk.com	smc@smcdk.com	Romania	+40 213205111	www.smcromania.ro	smcromania@smcromania.ro
Estonia	+372 6510370	www.smcpnematics.ee	smc@smcpneumatics.ee	Russia	+7 8127185445	www.smc-pneumatik.ru	info@smc-pneumatik.ru
Finland	+358 207513513	www.smc.fi	smcffi@smc.fi	Slovakia	+421 (0)413213212	www.smc.sk	office@smc.sk
France	+33 (0)164761000	www.smc-france.fr	info@smc-france.fr	Slovenia	+386 (0)73885412	www.smc.si	office@smc.si
Germany	+49 (0)61034020	www.smc.de	info@smc.de	Spain	+34 902184100	www.smc.eu	post@smc.smces.es
Greece	+30 210 2717265	www.smchellas.gr	sales@smchellas.gr	Sweden	+46 (0)86031200	www.smc.nu	post@smc.nu
Hungary	+36 23511390	www.smc.hu	office@smc.hu	Switzerland	+41 (0)523963131	www.smc.ch	info@smc.ch
Ireland	+353 (0)14039000	www.smcpnematics.ie	sales@smcpneumatics.ie	Turkey	+90 212 489 0 440	www.smcpnomatik.com.tr	info@smcpnomatik.com.tr
Italy	+39 0292711	www.smcitalia.it	mailbox@smcitalia.it	UK	+44 (0)845 121 5122	www.smcpnematics.co.uk	sales@smcpneumatics.co.uk
Latvia	+371 67817700	www.smc.lv	info@smclv.lv				