

Schrägsitzventil / Pneumatisch betätigte Ausführung



RoHS

Dampf

* Kann mit Druckluft
und Wasser
verwendet werden.

Geringer Druckverlust dank Schrägsitzkonstruktion!
Reduzierte Leckage durch
weichdichtenden Ventilsitz!

Lange Lebensdauer

3 Millionen Zyklen (Dampf)^{*1}

5 Millionen Zyklen (Druckluft)^{*1}

*1 Gemäß SMC-Testbedingungen

Geringe Leckage

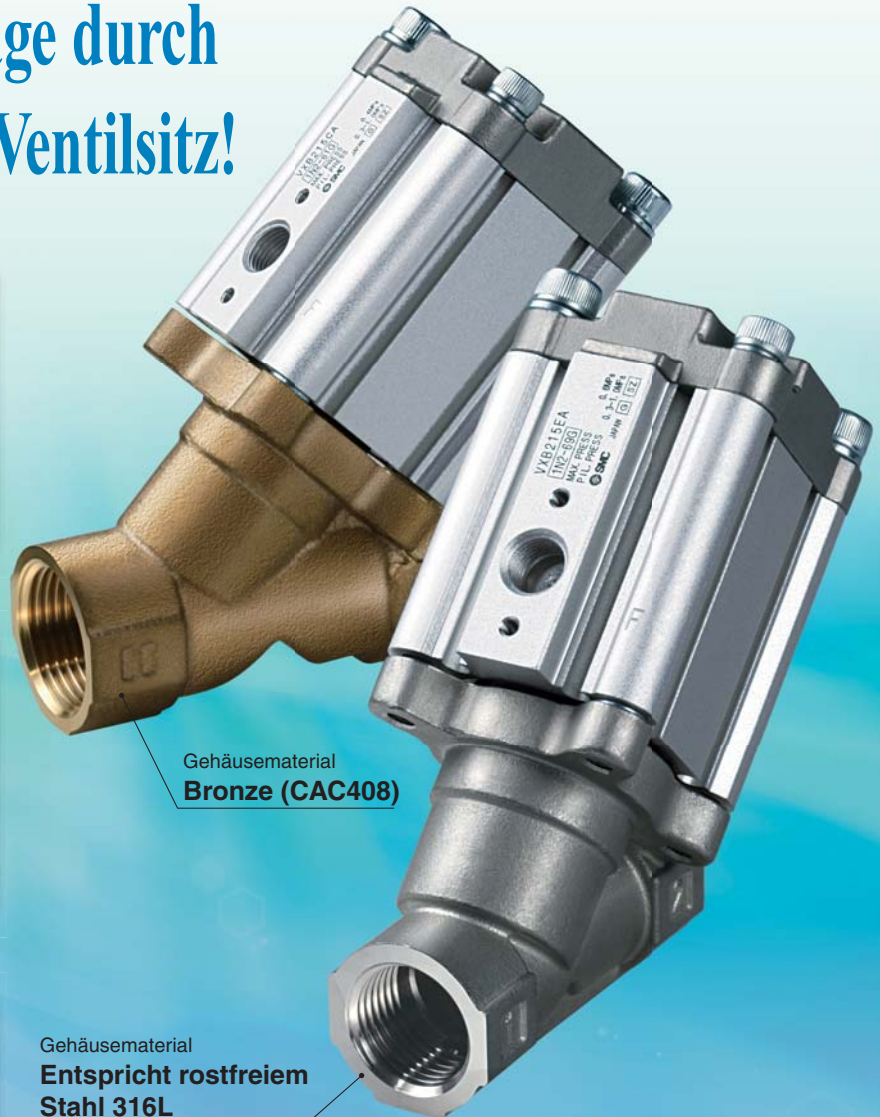
max. **10** cm³/min^{*2}

*2 bei Verwendung mit Druckluft

Platzsparend



*3 Anschlussgröße: 3/8



Gehäusematerial
Bronze (CAC408)

Gehäusematerial
Entspricht rostfreiem
Stahl 316L

neu mit Betriebsanzeige



Serie **VXB**

SMC

CAT.EUS70-54B-DE

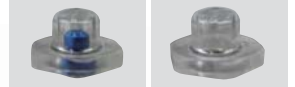
Schrägsitzventil

Pneumatisch betätigte Ausführung Serie VXB

Betriebsanzeige

Visuelle Bestätigung des geöffneten/ geschlossenen Zustands des Ventils

Ventil geöffnet Ventil geschlossen



Lange Lebensdauer

Dampf **3** Mio. Zyklen*

Druckluft **5** Mio. Zyklen*

* Gemäß SMC-Testbedingungen

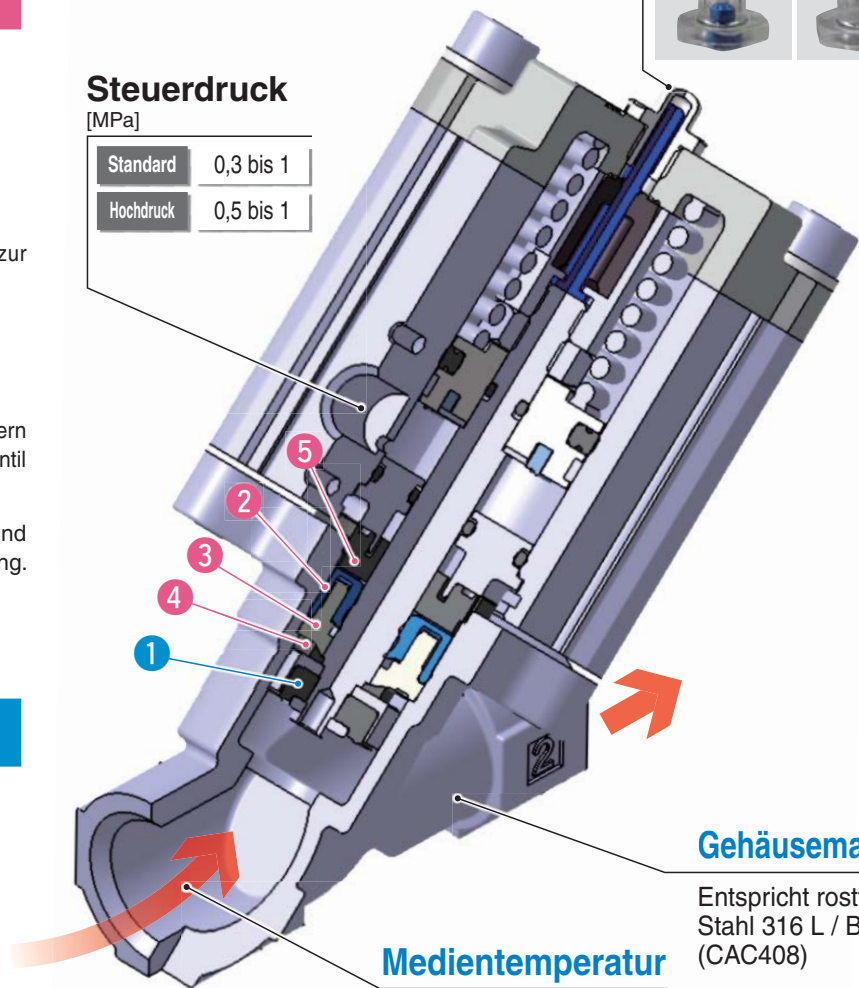
- 2 Quetschdichtung mit Abstreifer**
Dichtung jetzt zusätzlich mit Abstreifer zur Verhinderung von Medienleckage
- 3 Abstreifer**
Abstreifefunktion bei Ventilhub
- 4 Schutzdichtung**
Verhindert das Eindringen von Fremdkörpern in die Quetschdichtung bei geöffnetem Ventil
- 5 Führungsbuchse**
Verhindert eine falsche Ausrichtung und verlängert die Lebensdauer der Dichtung.

Steuerdruck

[MPa]

Standard 0,3 bis 1

Hochdruck 0,5 bis 1



Gehäusematerial

Entspricht rostfreiem Stahl 316 L / Bronze (CAC408)

Medientemperatur

max. 183 °C (Dampf)

Geringe Leckage

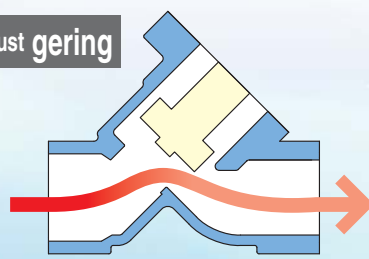
Leckage (intern) **max. 10** cm³/min*

* bei Verwendung Druckluft

- 1 Weichdichtende Sitzdichtung**
Spezial-FKM mit hoher Dichtwirkung

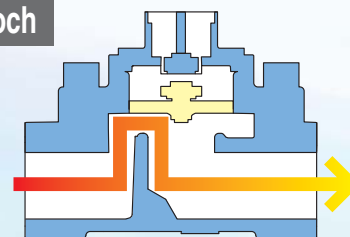
Geringer Druckverlust

Druckverlust gering




Schrägsitzkonstruktion

Druckverlust hoch



bestehende Konstruktion

Variantenübersicht

Modell	Nennweite [mm]	Cv	Anschlussgröße	max. Betriebsdruck [MPa]		Gehäusematerial	Medium
				Standard	Hochdruck		
VXB215 ^A _D	11	3,5	3/8 (10A)	1	1,6	entspricht	 * Kann mit Druckluft und Wasser verwendet werden.
VXB215 ^B _E	14	5,4	1/2 (15A)	0,6	1,2	rostfreiem Stahl 316 L	
VXB215 ^C _F	18	7,6	3/4 (20A)	0,4	0,6	Bronze (CAC408)	

Variantenübersicht 2/2-Wege-Elektromagnetventil

Serie

direktbetätigt

Serie VX



kompakt
Serie VDW



Ventiltyp	Anschlussgröße	Nennweite [mm]
N.C./N.O.	1/8 bis 1/2 Ø 6 bis Ø 12	2, 3, 4, 5, 7, 8, 10

Ventiltyp	Anschlussgröße				Nennweite [mm]
	Ausführung mit gemeinsamer Versorgung		Ausführung mit individueller Versorgung		
N.C./N.O.	IN	OUT	IN	OUT	2, 3, 4, 5, 7
	3/8	1/8 1/4	1/8 1/4	3/8	

Ventiltyp	Anschlussgröße	Nennweite [mm]
N.C.	M5, 1/8, Ø 3,2 bis Ø 6	1, 1,6, 2,3, 3,2

vorgesteuert

Serie VXD



Zwangsgesteuertes 2/2-Wege-Elektromagnetventil Serie VXZ



Zwangsgesteuertes 2/2-Wege-Elektromagnetventil Serie VXS

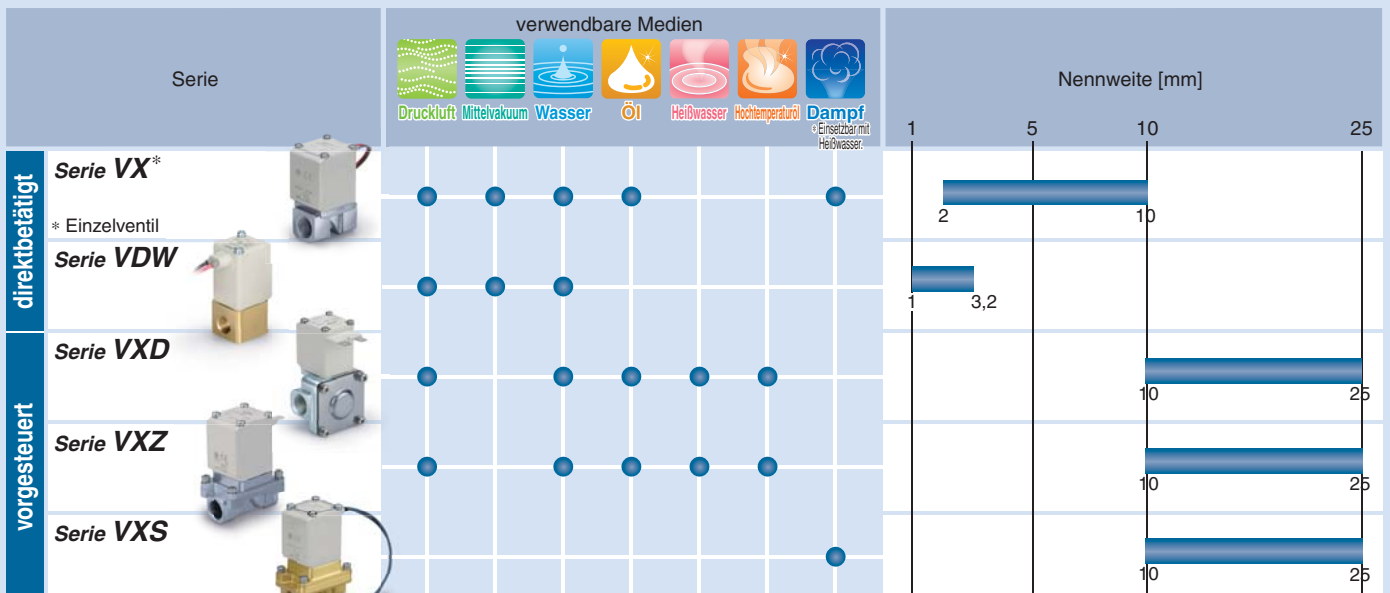


Ventiltyp	Anschlussgröße	Nennweite [mm]
N.C./N.O.	1/4 bis 1 Ø 10 bis Ø 12	10, 15, 20, 25

Ventiltyp	Anschlussgröße	Nennweite [mm]
N.C./N.O.	1/4 bis 1 Ø 10 bis Ø 12	10, 15, 20, 25

Ventiltyp	Anschlussgröße	Nennweite [mm]
N.C.	1/4 bis 1	10, 15, 20, 25

Medium/Nennweite



Technische Daten (Standard)

Technische Daten Ventil	Ventilkonstruktion	pneumatisch betätigte Kolbenausführung
	Prüfdruck	2,4 MPa
	Gehäusematerial	entspricht rostfreiem Stahl 316 L, Bronze (CAC408)
	Dichtungsmaterial	FKM
	Betriebsumgebung	Umgebung ohne korrosive oder explosive Gase

Ventilauswahl

Schritt 1 Wählen Sie Gehäusematerial Anschlussgröße und Nennweite.

Pos.	Parameterwahl	Symbol	
<ul style="list-style-type: none"> • Gehäusematerial • Anschlussgröße • Nennweite 	Gehäusematerial	Bronze	<div style="display: flex; align-items: center; justify-content: center;"> <div style="border: 1px solid black; padding: 2px 5px; margin-right: 5px;">A</div> 1 </div>
	Anschlussgröße	3/8	
	Nennweite	12	

VXB215 A HBL

Schritt 2 Wählen Sie die Druckausführung.

Pos.	Parameterwahl	Symbol	
<ul style="list-style-type: none"> • Druckausführung 	Hochdruck	H	<div style="display: flex; align-items: center; justify-content: center;"> <div style="border: 1px solid black; padding: 2px 5px; margin-right: 5px;">H</div> 2 </div>

VXB215A HBL

Schritt 3 Wählen Sie die Gewindeausführung.

Pos.	Parameterwahl	Symbol	
<ul style="list-style-type: none"> • Gewindeart 	NPT	B	<div style="display: flex; align-items: center; justify-content: center;"> <div style="border: 1px solid black; padding: 2px 5px; margin-right: 5px;">B</div> 3 </div>

VXB215AH BL

Schritt 4 Wählen Sie die Betriebsanzeige.

Pos.	Parameterwahl	Symbol	
<ul style="list-style-type: none"> • Betriebsanzeige 	ja	L	<div style="display: flex; align-items: center; justify-content: center;"> <div style="border: 1px solid black; padding: 2px 5px; margin-right: 5px;">L</div> 4 </div>

VXB215AHB L

Schritt 5 Entnehmen Sie Angaben zu Sonderoptionen der Seite 5.



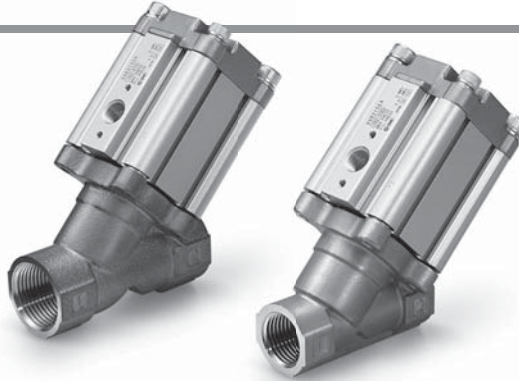
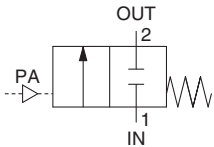
Für Dampf

* Kann mit Druckluft und Wasser verwendet werden.

Durchflusseigenschaften

N.C. (unbetätigt geschlossen)

Symbol



Größe	Anschlussgröße	Nennweite [mm]	Druckausführung	Modell	Druckluft			Wasser		max. Betriebsdruck [MPa]	Steuerdruck [MPa]	Gewicht [g]
					Cv	C [dm ³ /(s·bar)]	b	Cv	Kv			
1	3/8	11	Standard	VXB215^A_D	3,5	14,1	0,29	3,5	3	1	0,3 bis 1	570
			Hochdruck	VXB215^A_D H						1 (1,6) *1	0,5 bis 1	
	1/2	14	Standard	VXB215^B_E	5,4	20	0,35	5,4	4,6	0,6	0,3 bis 1	620
			Hochdruck	VXB215^B_E H						1 (1,2) *1	0,5 bis 1	
	3/4	18	Standard	VXB215^C_F	7,6	23,9	0,45	7,6	6,5	0,4	0,3 bis 1	680
			Hochdruck	VXB215^C_F H						0,6	0,5 bis 1	

* Bei Verwendung von Dampf als Medium und einer Kunststoff-Steckverbindung für den Steuerluftanschluss, bitte den „Adapter zur thermischen Entkopplung“ auf Seite 5 unter „Weitere Sonderoptionen“ wählen.

*1 Der Wert in () gibt den Druck bei Verwendung mit Druckluft oder Wasser als Medium an.

Medien- und Umgebungstemperatur

Medientemperatur [°C]	Umgebungstemperatur [°C]
Dampf: max. 183 Wasser, Druckluft: max. 99	-20 bis 60

* Nicht gefroren.

Ventilleckagerate

interne Leckage

Medium	Dichtungsmaterial	Leckagerate *1
Dampf, Druckluft	FKM	max. 10 cm ³ /min *2
Wasser		max. 1 cm ³ /min

externe Leckage

Medium	Dichtungsmaterial	Leckagerate *1
Dampf, Druckluft	FKM	max. 10 cm ³ /min *2
Wasser		max. 1 cm ³ /min

*1 Leckage ist der Wert bei einer Umgebungstemperatur von 20 °C.

*2 Bei Verwendung mit Druckluft.

Bestellschlüssel

VXB215 A [] A []

Ventiltyp

1	N.C.
---	------

Medium

5	Dampf
---	-------

Gewindeart*

—	Rc
A	G
B	NPT

* Mediums- und Steuerluftanschluss haben die gleiche Gewindeart.

Druckbereich

—	Standard
H	Hochdruck

Betriebsanzeige

—	Nein
L	Ja

Gehäusematerial/Anschlussgröße/ Nennweite

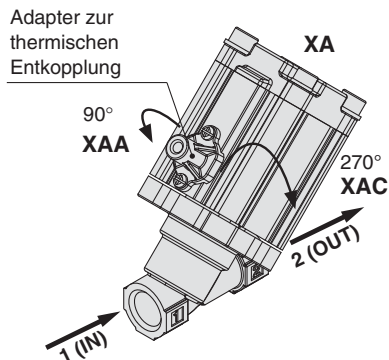
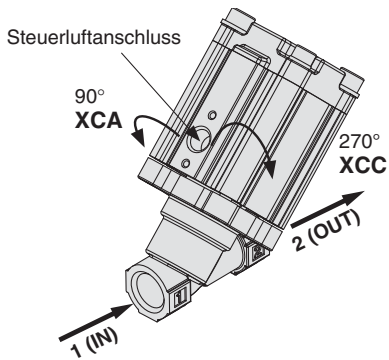
Bestelloption	Gehäusematerial	Anschlussgröße	Nennweite
A	Bronze (CAC408)	3/8	11
B		1/2	14
C		3/4	18
D	entspricht rostfreiem Stahl 316 L	3/8	11
E		1/2	14
F		3/4	18

Weitere Sonderoptionen

- Spezielle Eingangsrichtung für Steuerluftanschluss/Adapter zur thermischen Entkopplung

VXB215 [] [] [] [] XCA

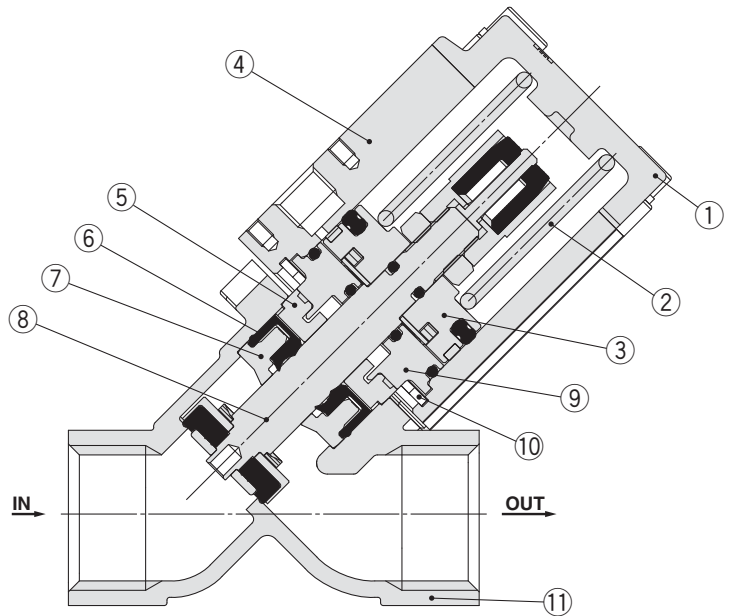
Geben Sie eine Standardbestellnummer ein



Bestelloption	Steuerluftanschlusrichtung	Adapter zur thermischen Entkopplung
—		
XCA		nein
XCC		
XA		
XAA		ja
XAC		

* Für Details zum Adapter zur thermischen Entkopplung siehe Seite 7.

Konstruktion



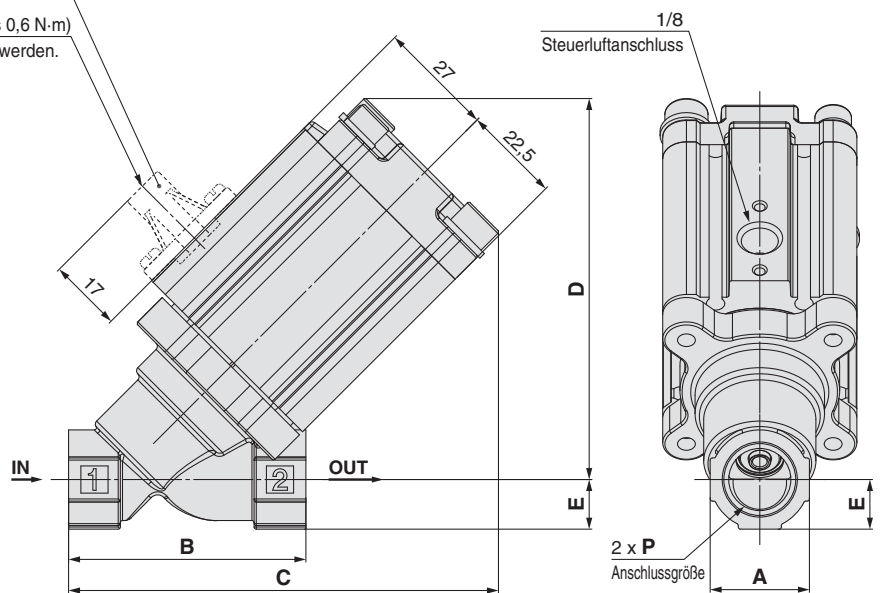
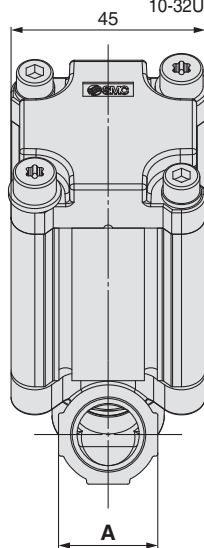
Stückliste

Pos.	Beschreibung	Material
1	Gehäuseabdeckung	entspricht rostfreiem Stahl 316 L, FKM
2	Feder	rostfreier Stahl 304
3	Kolben	Aluminium, FKM, PTFE, rostfreier Stahl 304
4	Gehäuse	Aluminium
5	Führungsbuchse	PPS
6	Quetschdichtung mit Abstreifer	FKM
7	Abstreifer	PEEK
8	Hauptventil	FKM, entspricht rostfreiem Stahl 316 L
9	Buchse	Aluminium, FKM
10	Sicherungsring rund, Ausführung R	Fe
11	Gehäuse	CAC408 oder entsprechend rostfreiem Stahl 316 L

Abmessungen

Adapter zur thermischen Entkopplung (PPS, FKM, Fe)
(siehe weitere Sonderoptionen)

M5 (Anzugsdrehmoment: 0,4 bis 0,6 N·m)
10-32UNF kann angeschlossen werden.



Abmessungen

[mm]

Modell	Anschlussgröße P	A	B	C	D	E
VXB215 ^A	3/8	23	55	99,8	88,3	11,5
VXB215 ^B	1/2	27	65	106,8	90,8	13,5
VXB215 ^C	3/4	32	75	111,5	93,2	16

Ersatzteile

• Ersatzteilset

Bestellschlüssel Ersatzteilset

VXB215-□□A□-KT

• Betriebsanzeige

—	ohne
L	ja

• Anschlussgröße

Symbol	Anschlussgröße
03	3/8
04	1/2
06	3/4

• Druckbereich

Symbol	Druckbereich
—	Standard
H	Hochdruck

• Gewindeart

Symbol	Gewindeart
—	Rc
A	G
B	NPT

Stückliste

a	Gehäusebaugruppe	1 Stk.
b	Befestigungsschraube: M5-Innensechskantschraube	2 Stk.

• Demontage/Montage

Demontage

- 1) Die 2 M5-Innensechskantschrauben lösen.
- 2) Die Gehäusebaugruppe vom Körper entfernen.

Montage

- 1) Die Gehäusebaugruppe in den Körper einführen.
- 2) Die 2 M5-Innensechskantschrauben festziehen.
Die Schrauben diagonal in der Reihenfolge ①→②→① festziehen (Abb.1).
* Anzugsdrehmoment der M5-Innensechskantschraube: 3 N·m

b. Befestigungsschraube
M5-Innensechskantschraube 2 Stk.

a. Gehäusebaugruppe

Körper

M5-Innensechskantschraube ①

Achtung
M6-Spezialschraube
(nicht demontieren)

Achtung
M6-Spezialschraube
(nicht demontieren)

M5-Innensechskantschraube ②

Abb. 1

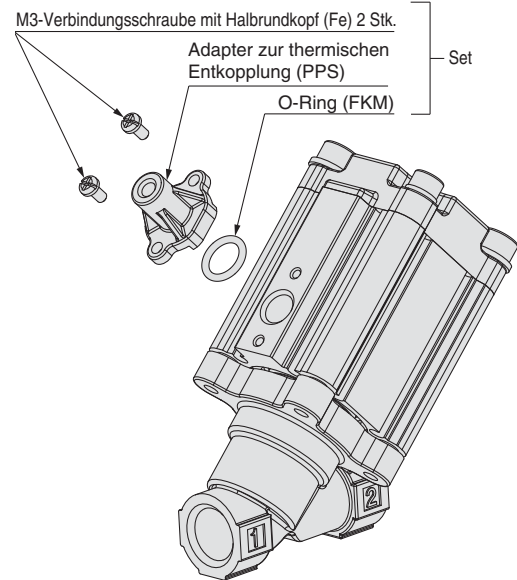
Achtung

1. Vor der Demontage die Druckzufuhr unterbrechen und den Restdruck ablassen.
2. Nach Abschluss der Montage sicherstellen, dass keine Leckage vorhanden ist.
Bei einem Neustart des Ventils die Sicherheit prüfen und sicherstellen, dass es einwandfrei funktioniert.

• Adapter zur thermischen Entkopplung (Einzelteil)

VXB021-20-1A (1 Set)

* Das Ventilgehäuse ist nicht inbegriffen.



* Gleich für alle Gewindearten (Rc, G, NPT).

* Der Richtwert für das Anzugsdrehmoment der M3-Verbindungsschraube mit Halbrundkopf ist 0,5 N·m.

Durchflusseigenschaften Ventil (Angabe der Durchflusskennwerte)

1. Angabe der Durchflusseigenschaften

Die Durchflusseigenschaften in Geräten wie z. B. Elektromagnetventilen usw. werden laut ihrer technischen Daten, wie in Tabelle (1) dargestellt, angegeben.

Tabelle (1) Angabe der Durchflusseigenschaften

Entsprechende Geräte	Angabe durch internationalen Standard	Andere Darstellungen	Standards gemäß
Geräte für pneumatische Anwendungen	C, b	—	ISO 6358: 1989 JIS B 8390: 2000
	—	S	JIS B 8390: 2000 Geräte: JIS B 8373, 8374, 8375, 8379, 8381
		Cv	ANSI/(NFPA)T3.21.3: 1990
Geräte zur Prozessmediensteuerung	Av	—	IEC60534-2-3: 1997 JIS B 2005: 1995
	—	Cv	Geräte: JIS B 8471, 8472, 8473

2. Geräte für pneumatische Anwendungen

2.1 Angabe nach internationalen Standards

(1) Standards gemäß

ISO 6358: 1989: Pneumatische Fluidtechnik – Komponenten für verdichtete Durchflussmedien – Bestimmung der Durchflusseigenschaften

JIS B 8390: 2000: Pneumatische Fluidtechnik – Komponenten für verdichtete Durchflussmedien – Bestätigung der Durchflusseigenschaften

(2) Definition der Durchflusseigenschaften

Die Durchflusseigenschaften sind das Ergebnis des Vergleichs zwischen Leitwert für Schallgeschwindigkeit **C** und kritischem Druckverhältnis **b**.

Leitwert C: Quotient aus Massestrom bei überkritischer Strömung und dem Produkt aus absolutem Eingangsdruck und Dichte im Normalzustand.

Kritisches Druckverhältnis b: Wert für das Verhältnis von Ausgangs zu Eingangsdruck bei dessen Unterschreiten der Massestrom maximal wird.

Turbulente Strömung: Strömung, bei der der Eingangsdruck größer als der Ausgangsdruck ist und die in Teilen des Bauteils Schallgeschwindigkeit erreicht. Der Massenstrom von Gasen ist proportional zum Eingangsdruck und unabhängig vom Ausgangsdruck.

Strömung im Unterschallbereich: Strömung oberhalb des kritischen Druckverhältnisses.
Standardbedingungen: Drucklufttemperatur 20 °C, absoluter Druck 0,1 MPa (= 100 kPa = 1 bar), relative Luftfeuchtigkeit 65 %. Diese können durch Anfügen von „ANR“ nach der Angabe des Druckluftvolumens festgelegt werden. (Standardreferenzatmosphäre)

Standard gemäß JIS B 8393: 2000: ISO 8778: 1990 Pneumatische Fluidtechnik – Standardreferenzatmosphäre, Pneumatische Fluidtechnik – Standardreferenzatmosphäre

(3) Durchfluss-Formel

Sie wird durch die folgende Formel dargestellt.

Wenn $\frac{P_2 + 0,1}{P_1 + 0,1} \leq b$, turbulente Strömung

$$Q = 600 \times C (P_1 + 0,1) \sqrt{\frac{293}{273 + t}} \dots\dots\dots(1)$$

Wenn $\frac{P_2 + 0,1}{P_1 + 0,1} > b$, Strömung im Unterschallbereich

$$Q = 600 \times C (P_1 + 0,1) \sqrt{1 - \left[\frac{\frac{P_2 + 0,1}{P_1 + 0,1} - b}{1 - b} \right]^2} \sqrt{\frac{293}{273 + t}} \dots\dots\dots(2)$$

Q: Druckluft-Durchflussrate [dm³/min (ANR)], dm³ (Kubikdezimeter) der SI-Einheit dürfen auch als L (Liter) eingesetzt werden.
1 dm³ = 1 L

C : Leitwert [dm³/(s·bar)]

b : kritisches Druckverhältnis [—]

P₁ : Eingangsdruck [MPa]

P₂ : Ausgangsdruck [MPa]

t : Temperatur [°C]

Anm.) Die Strömung im Unterschallbereich entspricht einer ungefähren elliptischen Kurve.

Die Durchflusskennlinie wird in Diagramm (1) dargestellt. Weitere Details finden Sie im „Energiesparprogramm“ von SMC.

Beispiel:

Berechnung der Luftdurchflussrate für **P₁** = 0,4 [MPa], **P₂** = 0,3 [MPa], **t** = 20 [°C] bei einem Elektromagnetventil mit der Auslegung **C** = 2 [dm³/(s·bar)] und **b** = 0,3.

Gemäß Formel 1 beträgt die maximale Durchflussrate = $600 \times 2 \times (0,4 + 0,1) \times \sqrt{\frac{293}{273 + 20}} = 600$ [dm³/min (ANR)]

$$\text{Druckverhältnis} = \frac{0,3 + 0,1}{0,4 + 0,1} = 0,8$$

Basierend auf Diagramm (1) ergibt sich ein Wert von 0,7, wenn das Druckverhältnis 0,8 und das Durchflussverhältnis **b** = 0,3 ist.

Daraus ergibt sich: Durchfluss = max. Durchfluss x Durchflussverhältnis = 600 x 0,7 = 420 [dm³/min (ANR)]

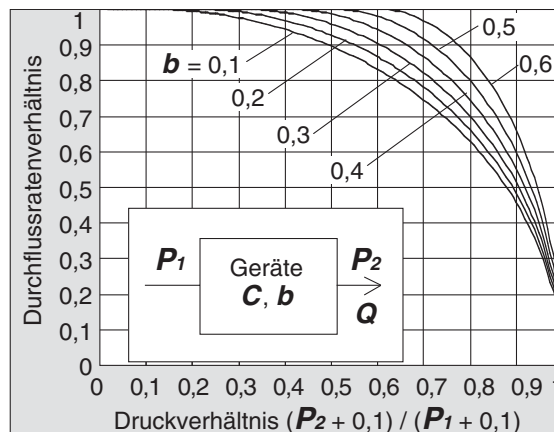


Diagramm (1) Bestimmung der Durchflusskennlinien

(4) Testmethode

Die Prüfanlage wie in Abbildung (1). Den Druck stromaufwärts auf einem konstanten Niveau über 0,3 MPa halten. Zuerst den maximalen Durchfluss in gesättigtem Zustand messen. Anschließend den Durchfluss bei 80 %, 60 %, 40 % und 20 % und den Druck stromaufwärts sowie den Ausgangsdruck messen. Anhand des maximalen Durchflusses kann der Leitwert **C** berechnet werden. Auch die anderen Daten für die Variablen in der Formel für die Strömung im Unterschallbereich ersetzen, um **b** zu ermitteln. Anschließend das kritische Druckverhältnis **b** anhand dieses Mittelwertes errechnen.

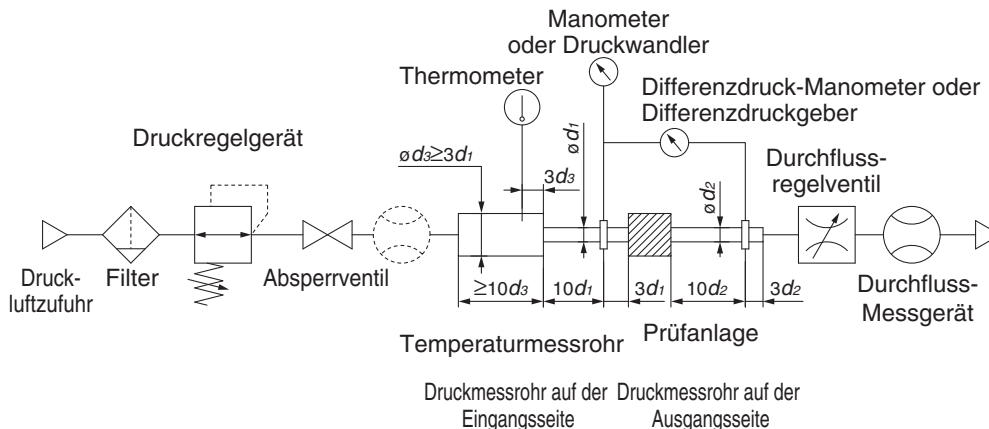


Abb. (1) Prüfschaltung gem. ISO 6358, JIS B 8390

2.2 Effektiver Querschnitt **S**

(1) Standards gemäß

JIS B 8390: 2 000: Pneumatische Fluidtechnik—Komponenten für komprimierbare Flüssigkeiten—Bestimmung der Durchfluskennlinien

Gerätestandards: JIS B 8373: 2/2-Wege-Elektromagnetventil für pneumatische Anwendungen

JIS B 8374: 3/2-Wege-Elektromagnetventil für pneumatische Anwendungen

JIS B 8375: 4/2-Wege-, 5/2-Wege-Elektromagnetventil für pneumatische Anwendungen

JIS B 8379: Schalldämpfer für pneumatische Anwendungen

JIS B 8381: Komponenten für flexible Verbindungen in der Pneumatik

(2) Definition der Durchfluskennlinien

Effektiver Querschnitt **S**: ist die Querschnittsfläche mit idealer Drosselung ohne Reibung oder ohne verringerten Durchfluss. Der Wert wird aus der Berechnung der Druckschwankungen im Innern des Druckluftbehälters beim Ablassen der Druckluft mit gedrosseltem Durchfluss aus einer an den Behälter angeschlossenen Komponente abgeleitet. Der Wert des effektiven Querschnitts **S**, wie auch der Leitwert **C**, drücken die Fließfähigkeit aus.

(3) Durchflussformel

Wenn

$\frac{P_2 + 0,1}{P_1 + 0,1} \leq 0,5$, **gedrosselter Durchfluss**

$$Q = 120 \times S (P_1 + 0,1) \sqrt{\frac{293}{273 + t}} \dots\dots\dots(3)$$

Wenn

$\frac{P_2 + 0,1}{P_1 + 0,1} > 0,5$, **Strömung im Unterschallbereich**

$$Q = 240 \times S \sqrt{(P_2 + 0,1) (P_1 - P_2)} \sqrt{\frac{293}{273 + t}} \dots\dots\dots(4)$$

Umrechnung mit Leitwert **C**:

$$S = 5,0 \times C \dots\dots\dots(5)$$

Q : Luftdurchflussrate [dm³/min (ANR)], dm³ (Kubikdezimeter) der SI-Einheit dürfen auch als l (Liter) eingesetzt werden. 1 dm³ = 1 l

S : effektiver Querschnitt [mm²]

P₁ : Eingangsdruck [MPa] Eingangsdruck [MPa]

P₂ : Ausgangsdruck [MPa]

t : Temperatur [°C]

Anm.) Die Formel für die Strömung im Unterschallbereich (4) kann nur angewendet werden, wenn das kritische Druckverhältnis **b** unbekannt ist. Die Formel des Leitwertes **C** (2) bleibt gleich, wenn **b** = 0,5.

(4) Testmethode

Die Prüfanlage wie in Abbildung (2). Die Luft aus dem mit Druckluft befüllten Druckluftbehälter mit einem konstanten Niveau über 0,6 MPa (0,5 MPa) in die Atmosphäre ablassen, bis der Druck im Behälter auf 0,25 MPa (0,2 MPa) sinkt. Die Zeit messen, die zum Ablassen der Druckluft und des Restdrucks im Druckluftbehälter erforderlich ist bis ein normaler Druckwert erreicht ist. Anschließend den effektiven Querschnitt **S** anhand der folgenden Formel berechnen. Das Druckluftbehältervolumen muss entsprechend des spezifizierten Bereichs des effektiven Querschnitts des Prüfgeräts gewählt werden. Bei JIS B 8373, 8374, 8375, 8379 und 8381 sind die Druckwerte in Klammern und der Koeffizient der Formel ist 12,9.

$$S = 12,1 \frac{V}{t} \log_{10} \left(\frac{P_s + 0,1}{P + 0,1} \right) \sqrt{\frac{293}{T}} \dots\dots\dots(6)$$

S : effektiver Querschnitt [mm²]

V : Druckluftbehälterkapazität [dm³]

t : Entlüftungszeit [s]

P_s : Druck im Druckluftbehälter vor der Entladung [MPa]

P : Restdruck im Druckluftbehälter nach der Entladung [MPa]

T : Temperatur im Druckluftbehälter vor der Entladung [K]

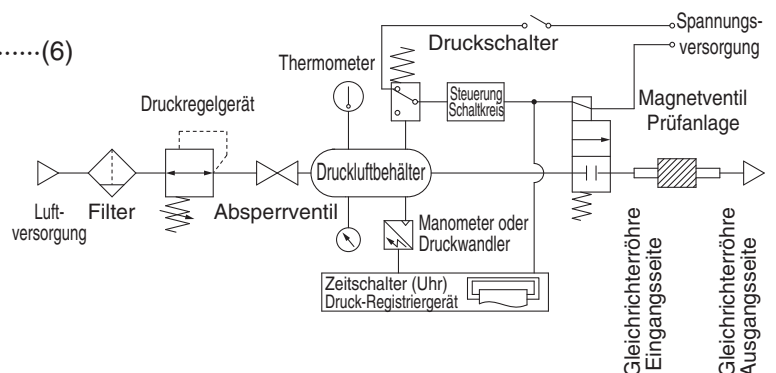


Abb. (2) Prüfschaltung gem. JIS B 8390

2.3 Durchflusskoeffizient Cv-Faktor

In der US-Norm ANSI/(NFPA)T3.21.3: 1990: Pneumatische Fluidtechnik–Testmethode und Protokollierung des Volumenstroms für Komponenten mit definierter Öffnung

Dieser Standard definiert den Cv-Faktor des Durchflusskoeffizienten durch folgende Formel, die analog zur ISO 6358, auf der Prüfung mit Prüfschaltung basiert.

$$Cv = \frac{Q}{114,5 \sqrt{\frac{\Delta P (P_2 + P_a)}{T_1}}} \dots\dots\dots(7)$$

ΔP : Druckabfall zwischen statischen Druckausgangsanschlüssen [bar]

P_1 : Druck am Druckanschluss Eingangsseite [bar Manometer]

P_2 : Druck am Druckanschluss Ausgangsseite [bar Manometer]: $P_2 = P_1 - \Delta P$

Q : Durchfluss [dm³/s Standardbedingung]

P_a : Atmosphärischer Druck [bar absolut]

T_1 : für die absolute Temperatur, eingangsseitig [K]

sind die Prüfbedingungen $< P_1 + P_a = 6,5 \pm 0,2$ bar absolut, $T_1 = 297 \pm 5K$, $0,07 \text{ bar} \leq \Delta P \leq 0,14$ bar.

Das Prinzip entspricht dem des effektiven Querschnitts A , das gemäß ISO 6358 nur gilt, wenn der Druckabfall geringer ist, als der Druck stromaufwärts und die Luftverdichtung keine Probleme bereitet.

3. Komponenten zur Prozessmediensteuerung

(1) Standards gemäß

IEC60534-2-3: 1997: Stellventile für die Prozessregelung. Teil 2: Durchflusskapazität, Kapitel 3- Prüfverfahren

JIS B 2005: 1995: Prüfverfahren für den Durchflusskoeffizienten eines Ventils

Gerätestandards: JIS B 8471: Elektromagnetventile für Wasser

JIS B 8472: Elektromagnetventile für Dampf

JIS B 8473: Elektromagnetventile für Schweröl

(2) Definition der Durchflusskennlinien

Av-Faktor: Wert des Reinwasserdurchflusses dargestellt in m³/s, der durch das Ventil fließt (Prüfgerät), wenn die Druckdifferenz 1 Pa beträgt. Er wird anhand der folgenden Formel berechnet.

$$Av = Q \sqrt{\frac{\rho}{\Delta P}} \dots\dots\dots(8)$$

Av: Durchflusskoeffizient [m²]

Q : Durchfluss [m³/s]

ΔP : Druckdifferenz [Pa]

ρ : Mediumsdichte [kg/m³]

(3) Durchflussformel

Sie wird durch die bekannte Einheit dargestellt. Ebenso die Durchflusskennlinie in Diagramm (2).

Für Flüssigkeiten:

$$Q = 1,9 \times 10^6 Av \sqrt{\frac{\Delta P}{G}} \dots\dots\dots(9)$$

Q : Durchfluss [l/min]

Av: Durchflusskoeffizient [m²]

ΔP : Druckdifferenz [MPa]

G : relative Dichte [Wasser = 1]

Bei gesättigtem Wasserdampf:

$$Q = 8,3 \times 10^6 Av \sqrt{\Delta P (P_2 + 0,1)} \dots\dots\dots(10)$$

Q : Durchfluss [kg/h]

Av: Durchflusskoeffizient [m²]

ΔP : Druckdifferenz [MPa]

P_1 : Druck stromaufwärts [MPa]: $\Delta P = P_1 - P_2$

P_2 : Ausgangsdruck [MPa]

Umwandlung des Durchflusskoeffizienten:

$$Av = 28 \times 10^{-6} Kv = 24 \times 10^{-6} Cv \dots\dots\dots(11)$$

Hier:

Kv-Faktor: Wert des Reinwasserdurchflusses dargestellt in m³/h, der bei 5 bis 40 °C das Ventil durchströmt, wenn die Druckdifferenz 1 bar beträgt.

Cv-Faktor (Referenzwerte): Wert des Reinwasserdurchflusses dargestellt in US gal/min, der bei 60 °F das Ventil durchströmt, wenn die Druckdifferenz 1 lbf/in² (psi) beträgt.

Die pneumatischen Werte für den **Kv**- und **Cv**-Faktor unterscheiden sich durch die unterschiedlichen Prüfverfahren.

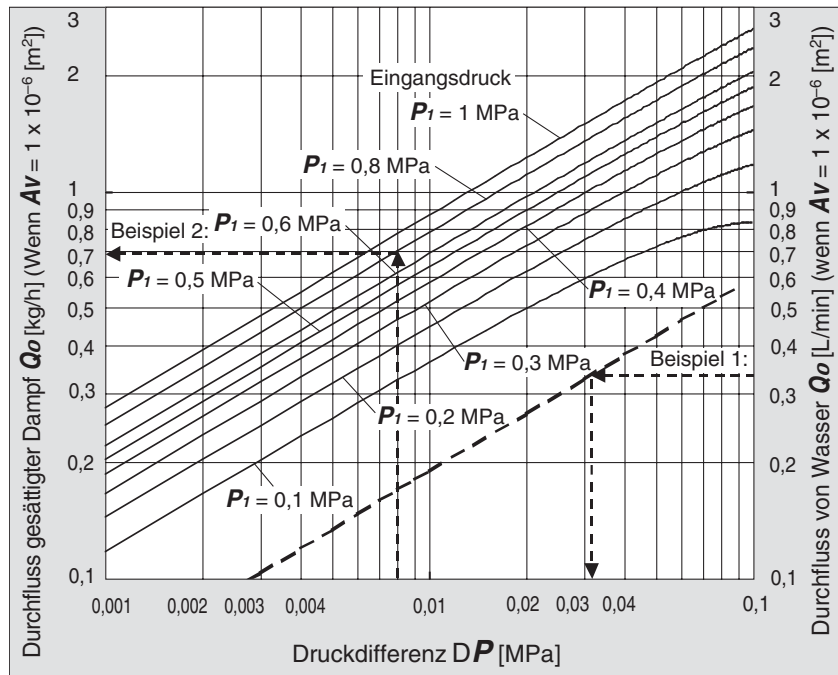


Diagramm (2) Bestimmung der Durchflusskennlinien

Beispiel 1:

Berechnung der Druckdifferenz wenn Wasser mit 15 [l/min] das Elektromagnetventil durchströmt mit $Av = 45 \times 10^{-6} [m^2]$. Da $Q_0 = 15/45 = 0,33 [l/min]$, ist das Ergebnis 0,031 [MPa], wenn ΔP mit $Q_0 = 0,33$ in dem Diagramm (2) abgelesen wird.

Beispiel 2:

Berechnung des Durchflusses von gesättigtem wässrigen Dampf, wenn $P_1 = 0,8 [MPa]$, $\Delta P = 0,008 [MPa]$ mit einem Elektromagnetventil mit

$$Av = 1,5 \times 10^{-6} [m^2].$$

Gemäß Diagramm (2) ist das Ergebnis 0,7 [kg/h], wenn Q_0 mit $P_1 = 0,8$ und $\Delta P = 0,008$ abgelesen wird. Der Durchfluss ist also $Q = 0,7 \times 1,5 = 1,05 [kg/h]$.

(4) Testmethode

Die Prüfanlage wie in Abbildung (3). Führen Sie Wasser mit 5 bis 40 °C zu und messen Sie den Durchfluss mit einer Druckdifferenz von 0,075 MPa. In bestimmten Fällen muss die Druckdifferenz auf einen höheren Wert eingestellt werden, damit die Reynoldszahl nicht größer wird als 4×10^4 .

Die Messergebnisse werden in Formel (8) eingesetzt, und man erhält das Ergebnis Av .

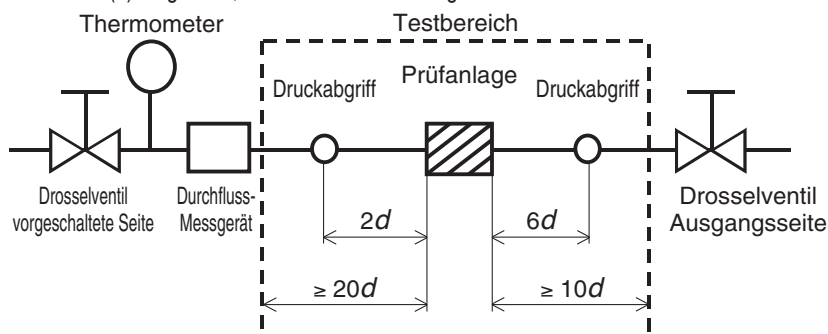
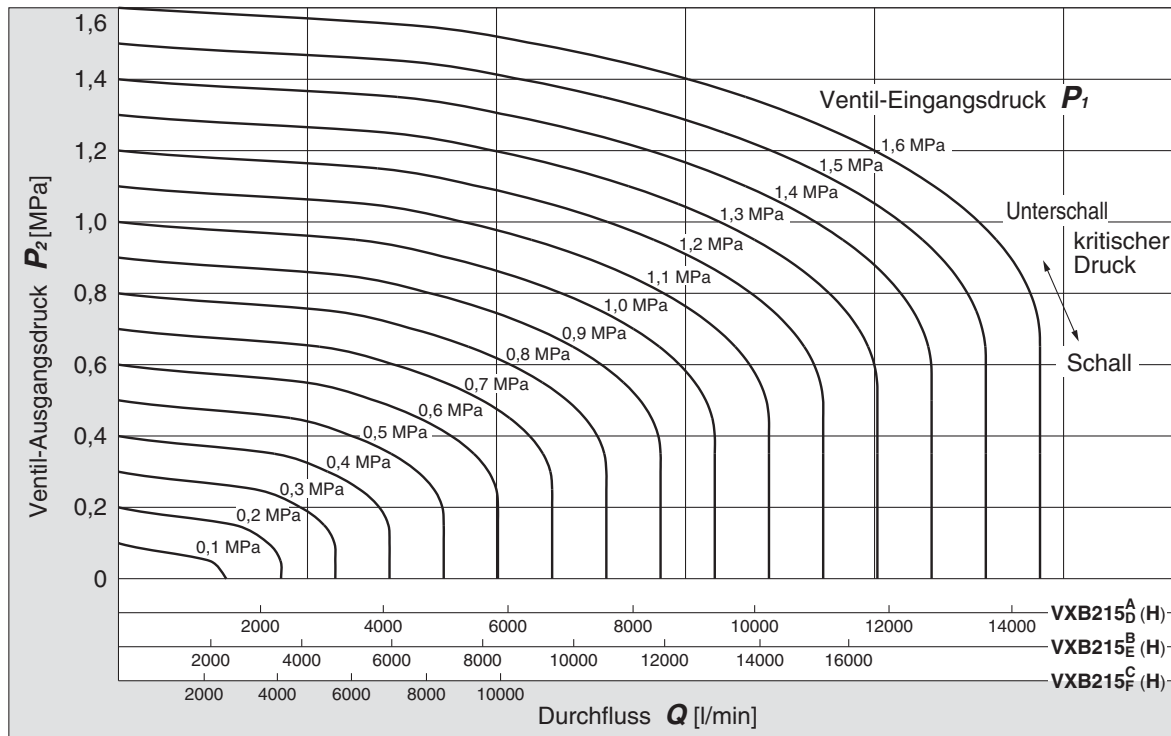


Abb. (3) Prüfschaltung gem. IEC60534-2-3, JIS B 2005

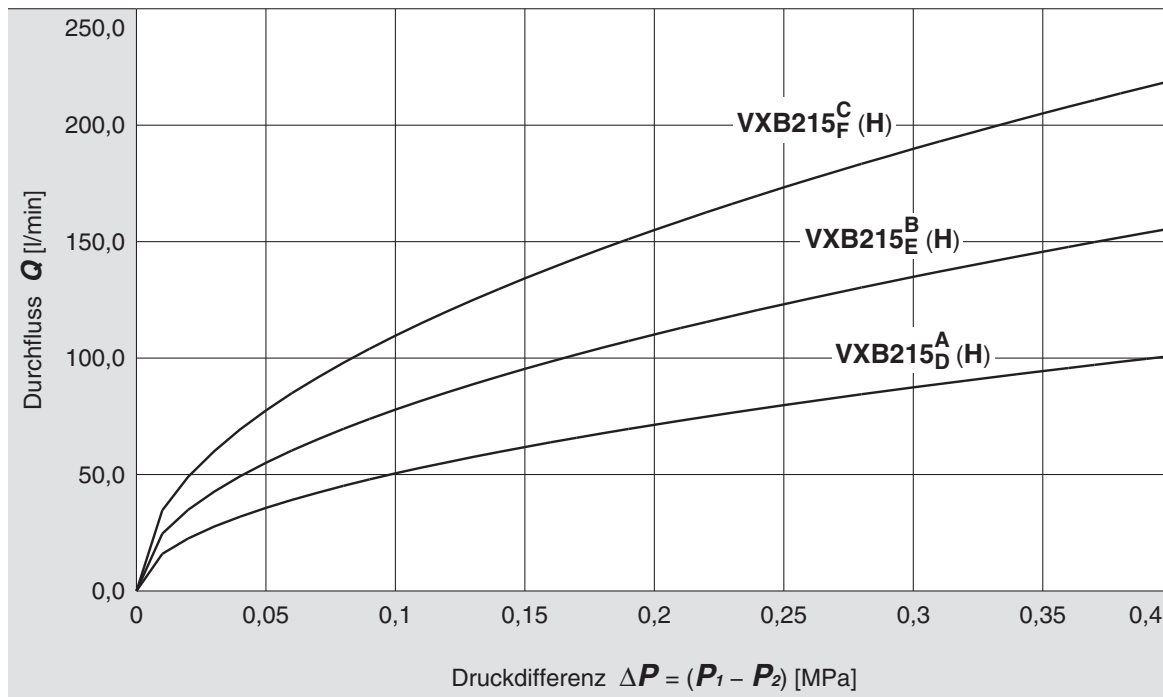
Für Druckluft



Lesen des Diagramms

Der Druck im Schallbereich für einen Durchfluss von 4000 l/min (ANR) ist $P_1 \approx 0,4$ MPa für die Ausführung VXB215^A_D(H).

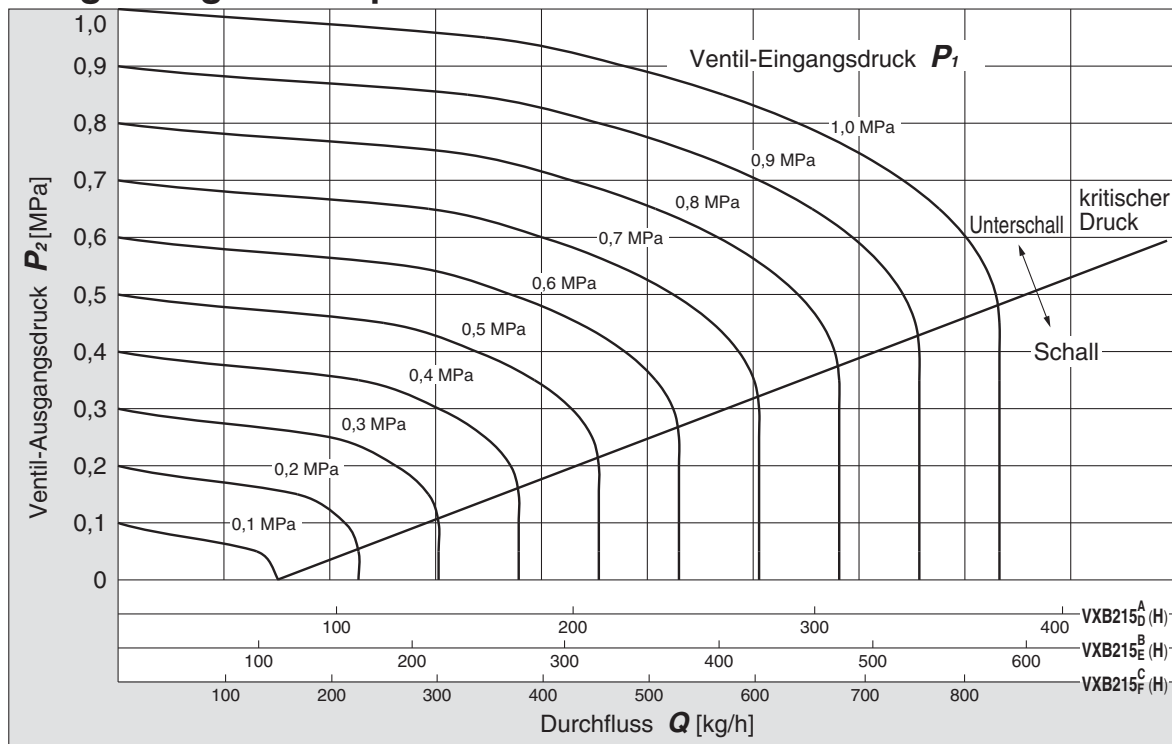
Für Wasser



Lesen des Diagramms

Bei einem Wasserdurchfluss von 50 l/min ergibt sich $\Delta P \approx 0,1$ MPa für die Ausführung VXB215^A_D(H).

Für gesättigten Dampf



Lesen des Diagramms

Der Druck im Schallbereich für einen Durchfluss von 300 kg/h (ANR) ist $P_1 \approx 0,3$ MPa für die Ausführung VXB215^C(H).
 Die Wärmekonstanthaltung beträgt ca. 196 Mcal/h bei 300 kg/h.



Serie VXB

Vorsichtsmaßnahmen 1

Vor der Handhabung der Produkte durchlesen. Siehe Umschlagseite für Sicherheitshinweise. Für 2/2-Wege-Elektromagnetventile zur Durchflussregelung siehe „Vorsichtsmaßnahmen zur Handhabung von SMC-Produkten“ und die Gebrauchsanweisung auf der SMC-Webseite <http://www.smc.eu>

Design

⚠️ Warnung

1. Bei Anwendungen mit Rückdruck, kontaktieren Sie bitte SMC.

2. Verwenden Sie das Produkt nicht als Notausschaltventil o. Ä.

Die in diesem Katalog beschriebenen Ventile sind nicht für Sicherheitsanwendungen (z. B. zur Verwendung als Notausschaltventil) ausgelegt. Werden die Ventile in derartigen Systemen eingesetzt, müssen zusätzliche, verlässliche Sicherheitsvorkehrungen getroffen werden.

3. Flüssigkeitskreislauf

Montieren Sie beim Einsatz des Ventils mit flüssigen Medien ein Überdruckventil im System an. Das verhindert, dass Schäden durch thermische Ausdehnung in einem geschlossenen Leitungsabschnitt entstehen.

4. Haltedruck (inkl. Vakuum)

Da Ventile innere Leckagen aufweisen können, sind sie nicht zur Druck- bzw. Vakuumkonstanthaltung in einem Druckbehälter geeignet.

5. Wenn durch große Druckschwankungen Wasser- / Dampfschlag oder andere Druckstöße auf das Ventil einwirken, kann es beschädigt werden. Vermeiden Sie derartige Anwendungen.

Auswahl

⚠️ Warnung

1. Medium

Korrosive Gase können Spannungskorrosion, Risse oder andere Schäden verursachen.

2. Luftqualität

<Dampf, Wasser>

Die Verwendung von Medien mit Verunreinigungen kann Probleme, wie Fehlfunktionen und Leckagen durch Verschleiß des Ventilsitzes und der Dichtung hervorrufen. Einen passenden Filter (Sieb) direkt am Ventileingang installieren.

Die Standard-Maschenweite für das Sieb ist 100. Die Größe und Form der auftretenden Verunreinigungen ist je nach Umgebungsbedingungen unterschiedlich. Den Zustand des Mediums prüfen und eine geeignete Maschenweite wählen. Das zugeführte Wasser beinhaltet Stoffe, die Kalkablagerungen oder Schlamm verursachen, z. B. Kalzium und Magnesium.

Da diese Ablagerungen bzw. dieser Schlamm die Funktion des Ventils beeinträchtigen können, ist zum Entfernen dieser Stoffe ein Wasserenthärter zu installieren. Keinen Dampf verwenden, der Chemikalien, synthetische Öle mit organischen Lösungsmitteln, Salz oder korrosive Gase usw. enthält, da dies zu Schäden oder Verschleiß führen kann.

Das verwendete Dichtungsmaterial für die medienberührenden Teile des Produkts (spezielles FKM) ist unter Standardbedingungen gegenüber Dampf beständig.

Die Beständigkeit des Dichtungsmaterials kann jedoch je nach verwendeten Additiven, wie z. B. Kesselzusätze und Wasseraufbereiter im Kesseldampf nachlassen. Bitte verwenden Sie das Produkt erst, nachdem Sie die Beständigkeit des Dichtungsmaterials sichergestellt haben.

Auswahl

⚠️ Warnung

<Luft>

• **Verwenden Sie saubere Druckluft.**

Keine Druckluft verwenden, die Chemikalien, synthetische Öle mit organischen Lösungsmitteln, Salze oder korrosive Gase usw. enthält, da dies zu Schäden oder Fehlfunktionen führen kann.

• **Installieren Sie einen Luftfilter.**

Installieren Sie einen Luftfilter in der Nähe der Ventile auf der Eingangsseite. Der Filtrationsgrad sollte 5 µm oder feiner sein.

• **Installieren Sie einen Nachkühler, Lufttrockner o. ä.**

Druckluft, die große Mengen an Kondensat enthält, kann Fehlfunktionen am Ventil oder an anderen Komponenten des Systems verursachen. Um dies zu vermeiden, installieren Sie einen Nachkühler, Lufttrockner o.ä.

• **Entfernen Sie übermäßiges Kohlenstoffstaub durch die Installation eines Mikrofilters auf der Eingangsseite der Ventile.**

Wird durch den Kompressor übermäßiger Kohlenstoffstaub erzeugt, kann sich dieser im Ventil ansetzen und Fehlfunktionen verursachen.

3. Umgebungsbedingungen

Beachten Sie den Betriebstemperaturbereich. Überprüfen Sie die Eignung der Produktmaterialien für die jeweilige Umgebungstemperatur. Vermeiden Sie den Kontakt des Betriebsmediums mit der Außenoberfläche des Produkts.

4. Betrieb bei niedrigen Temperaturen

1) Das Ventil kann in einer Umgebungstemperatur von -20 °C verwendet werden. Dennoch müssen Maßnahmen zur Verhinderung des Gefrierens oder der Verfestigung des Mediums getroffen werden.

2) Wenn das Ventil in kalten Umgebungen für Anwendungen mit Wasser verwendet wird, müssen Maßnahmen gegen das Gefrieren der Leitungen getroffen werden, nachdem die Pumpe für die Wasserversorgung abgestellt wurde (z. B. Ablassen des Wassers aus den Leitungen usw.). Der Einbau eines Lufttrockners und eine Wärmedämmung des Gehäuses sind zu empfehlen, um ein Einfrieren zu verhindern, wenn bei hohem Durchfluss die Taupunkttemperatur hoch und die Umgebungstemperatur niedrig ist.



Serie VXB

Vorsichtsmaßnahmen 2

Vor der Handhabung der Produkte durchlesen. Siehe Umschlagseite für Sicherheitshinweise. Für 2/2-Wege-Elektromagnetventile zur Durchflussregelung siehe „Vorsichtsmaßnahmen zur Handhabung von SMC-Produkten“ und die Gebrauchsanweisung auf der SMC-Webseite <http://www.smc.eu>

Montage

⚠️ Warnung

1. Schalten Sie die Anlage aus, wenn größere Mengen des Mediums entweichen oder das Gerät nicht ordnungsgemäß funktioniert.

Überprüfen Sie nach Montagearbeiten durch entsprechende Funktionskontrollen, dass das Gerät korrekt arbeitet.

2. Vermeiden Sie externe Kräfte an den Anschlüssen.

Setzen Sie beim Festziehen einen Schraubenschlüssel o. Ä. außen an den Leitungsanschlüssen zum Gegenhalten an.

3. Montieren Sie Ventile stets so, dass die Betätigungseinheit nach oben gerichtet ist und nicht nach unten.

Wenn Sie ein Ventil nach unten gerichtet einbauen, können im Medium enthaltene Fremdstoffe an der Dichtung anhaften und Fehlfunktionen verursachen.

4. Vermeiden Sie Vibrationsquellen bzw. montieren Sie das Ventil mit möglich kurzen Rohren, damit keine Resonanzschwingungen auftreten.

5. Auftragen von Lackierungen und Beschichtungen

Auf das Produkt geklebte oder gedruckte Warnungen oder technische Daten dürfen weder abgekratzt noch entfernt oder verdeckt werden.

Leitungsanschluss

⚠️ Achtung

1. Vorbereitende Maßnahmen vor der Verschlauchung

Die Schläuche vor dem Anschließen gründlich auswaschen oder mit Druckluft ausblasen, um Späne, Schneidöl und andere Verunreinigungen aus dem Leitungsinnen zu entfernen. Verlegen Sie Schläuche und Rohre so, dass auf das Ventilgehäuse keine Zug-, Druck- oder Biegekräfte wirken.

2. Zur Vermeidung von elektrolytischer Korrosion dürfen die Rohrleitungen nicht als Erdung verwendet werden.

3. Beachten Sie beim Festziehen von Gewinden an Ventilen die korrekten Anzugsdrehmomente.

Die unten stehende Tabelle zeigt die korrekten Anzugsdrehmomente für den Anschluss der Stahlleitungen. Ein zu geringes Anzugsdrehmoment führt zu Mediumleckage. Siehe angegebenes Anzugsdrehmoment für die Montage der Schraub-/Steckverbindungen.

Anzugsdrehmomente für Verschlauchung

Anschlussgewinde	korrektes Anzugsdrehmoment [N·m]
M5 (Adapter zur thermischen Entkopplung)	0,4 bis 0,6
1/8	7 bis 9
3/8	22 bis 24
1/2	28 bis 30
3/4	

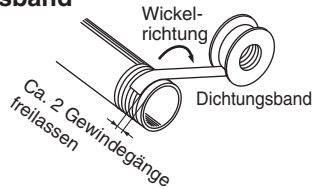
4. Achten Sie beim Anschließen der Leitungen an das Produkt auf die richtige Durchflussrichtung des Ventils.

Leitungsanschluss

⚠️ Achtung

5. Verwendung von Dichtungsband

Achten Sie beim Anschließen der Leitungen, Schraubverbindungen usw. darauf, dass weder Späne von den Leitungsgewinden noch Dichtungsmaterial in das Ventil gelangen.



Lassen Sie außerdem bei Gebrauch von Dichtungsband am Ende der Leitungen/Verschraubungen 1,5 bis 2 Gewindegänge frei.

6. Überschüssige Mengen an Gewindedichtungsmaterialien, wie z. B. Dichtungsband oder flüssige Gewindedichtung, können in das Produktinnere geraten und Fehlfunktionen verursachen.

7. Dampf aus Kesseln enthält große Mengen an Kondensat. Verwenden Sie einen Kondensatauffangbehälter.

8. Verlegen Sie die Leitungen so, dass sich kein Kondensat im Ventil ansammelt.

Verlegen Sie die Leitungen zum Ventil höher als die umliegenden Leitungen. Verlegen Sie die Leitungen zum Ventil niemals im unteren Bereich des Leitungssystems. Wenn sich Kondensat im Ventil oder in der umliegenden Leitungen ansammelt, verursacht der in die Leitungen eindringende Dampf einen Dampfstoß. Dies kann zu Beschädigungen und Fehlfunktionen des Ventils und der Leitungen führen. Wenn dieses Problem besteht, installieren Sie einen Bypass, um das Kondensat aus den Leitungen abzulassen.

9. Sie können Wartungs- und Reparaturarbeiten einfacher durchführen, wenn Sie eine Bypass-Kreislauf und eine Verbindung für die Leitungen verwenden.

10. Schließen Sie zur Kontrolle des Mediums im Behälter die Leitungen oberhalb des Behälterbodens an.

11. Steuerluftanschluss

Wenn Dampf als Medium eingesetzt wird, verwenden Sie hitzebeständige Schraub-/Steckverbindungen und Schläuche. (Metall-Steckverbindungen, Schneidringverschraubungen, Fluorpolymer-Schläuche, Kupfer-Schläuche usw.) Bei Verwendung des Adapters zur thermischen Entkopplung (Sonderoption) können Polyamidschläuche verwendet werden. Je nach Betriebsdruck ist es u. U. jedoch nicht möglich, Polyamidschläuche zu verwenden. Messen Sie die tatsächliche Temperatur in der Anwendung, um die geeigneten Schläuche und Schraub-/Steckverbindungen auszuwählen.

[Referenztemperatur]

* Die Temperatur am Steuerluftanschluss erreicht bei montiertem Adapter zur thermischen Entkopplung ungefähr 70 °C.
Messbedingungen: Mediumtemperatur 183 °C, Umgebungstemperatur 60 °C
Temperatur des Steckverbindungsanschlusses des Adapters zur thermischen Entkopplung:

Montiert 70 °C
Nicht montiert 130 °C



Serie VXB

Vorsichtsmaßnahmen 3

Vor der Handhabung der Produkte durchlesen. Siehe Umschlagseite für Sicherheitshinweise. Für 2/2-Wege-Elektromagnetventile zur Durchflussregelung siehe „Vorsichtsmaßnahmen zur Handhabung von SMC-Produkten“ und die Gebrauchsanweisung auf der SMC-Webseite <http://www.smc.eu>

Wartung

⚠️ Warnung

1. Demontage des Produkts

Die Ventile erhitzen sich stark, wenn sie mit Hochtemperaturmedien benutzt werden. Sorgen Sie für eine ausreichende Abkühlung der Ventile, bevor Sie Arbeiten an ihnen ausführen. Bei Berührung besteht Verbrennungsgefahr.

- 1) Schalten Sie die Medienzufuhr ab und entleeren Sie das System.
- 2) Demontieren Sie das Produkt,

2. Betrieb bei geringer Schaltfrequenz

Die Ventile sollten mindestens einmal alle 30 Tage geschaltet werden, um Funktionsstörungen vorzubeugen. Führen Sie außerdem alle 6 Monate eine regelmäßige Kontrolle durch, um eine Verwendung im optimalen Zustand zu gewährleisten.

⚠️ Achtung

1. Filter und Siebe

- 1) Achten Sie darauf, dass die Filter/Siebe nicht verstopfen.
- 2) Reinigen Sie Filter/Siebe spätestens, wenn der Druckabfall 0,1 MPa erreicht hat.

2. Schmierung

Wenn Sie das Produkt schmieren, muss dies dauerhaft fortgeführt werden.

3. Lagerung

Wenn das Ventil für längere Zeit nicht benutzt wird, muss sämtliches Medium entfernt werden, um Rostbildung sowie Verschleiß der Dichtungsmaterialien zu verhindern.

4. Lassen Sie regelmäßig das Kondensat aus den Leitungen ab.

Vorsichtsmaßnahmen zum Betrieb

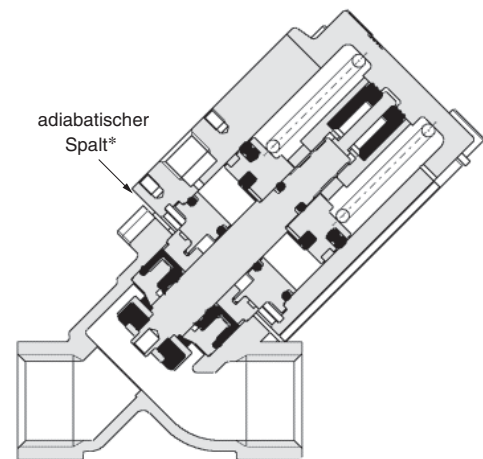
⚠️ Warnung

1. Die Ventile erhitzen sich stark, wenn sie mit Hochtemperaturmedien benutzt werden. Vorsicht, bei direkter Berührung des Ventils besteht Verbrennungsgefahr.
2. Beachten Sie das mögliche Auftreten von Dampfschlägen (z. B. durch Kondensatbildung im Ventil).
3. Das Ventil kann sich kurzzeitig öffnen und eine Leckage verursachen, wenn dem Ventil in geschlossenem Zustand plötzlich ein Druck oberhalb des max. Betriebsdruckes zugeführt wird (z. B. bei Mediumzufuhr aus einem Kessel).

Adiabatischer Spalt




⚠️ Achtung

Zwischen Körper und Gehäuse ist ein Spalt (*: ca. 1 mm) für den adiabatischen Effekt vorgesehen.



Sicherheitshinweise

Diese Sicherheitshinweise sollen vor gefährlichen Situationen und/oder Sachschäden schützen. In den Hinweisen wird die Schwere der potentiellen Gefahren durch die Gefahrenworte „Achtung“, „Warnung“ oder „Gefahr“ bezeichnet. Diese wichtigen Sicherheitshinweise müssen zusammen mit internationalen Standards (ISO/IEC)*1) und anderen Sicherheitsvorschriften beachtet werden.

-  **Achtung:** **Achtung** verweist auf eine Gefahr mit geringem Risiko, die leichte bis mittelschwere Verletzungen zur Folge haben kann, wenn sie nicht verhindert wird.
-  **Warnung:** **Warnung** verweist auf eine Gefahr mit mittlerem Risiko, die schwere Verletzungen oder den Tod zur Folge haben kann, wenn sie nicht verhindert wird.
-  **Gefahr:** **Gefahr** verweist auf eine Gefahr mit hohem Risiko, die schwere Verletzungen oder den Tod zur Folge hat, wenn sie nicht verhindert wird.

- *1) ISO 4414: Fluidtechnik – Ausführungsrichtlinien Pneumatik
- ISO 4413: Fluidtechnik – Ausführungsrichtlinien Hydraulik
- IEC 60204-1: Sicherheit von Maschinen – Elektrische Ausrüstung von Maschinen (Teil 1: Allgemeine Anforderungen)
- ISO 10218-1: Industrieroboter - Sicherheitsanforderungen usw.

Warnung

1. Verantwortlich für die Kompatibilität des Produktes ist die Person, die das System erstellt oder dessen Spezifikation festlegt.

Da das hier aufgeführte Produkt unter verschiedenen Betriebsbedingungen eingesetzt wird, darf die Entscheidung über dessen Eignung für einen bestimmten Anwendungsfall erst nach genauer Analyse und/oder Tests erfolgen, mit denen die Erfüllung der spezifischen Anforderungen überprüft wird. Die Erfüllung der zu erwartenden Leistung sowie die Gewährleistung der Sicherheit liegen in der Verantwortung der Person, die die Systemkompatibilität festgestellt hat. Diese Person muss anhand der neuesten Kataloginformation ständig die Eignung aller angegebenen Teile überprüfen und dabei im Zuge der Systemkonfiguration alle Möglichkeiten eines Geräteausfalls ausreichend berücksichtigen.

2. Maschinen und Anlagen dürfen nur von entsprechend geschultem Personal betrieben werden.

Das hier angegebene Produkt kann bei unsachgemäßer Handhabung gefährlich sein. Montage-, Inbetriebnahme- und Reparaturarbeiten an Maschinen und Anlagen, einschließlich der Produkte von SMC, dürfen nur von entsprechend geschultem und erfahrener Personal vorgenommen werden.

3. Wartungsarbeiten an Maschinen und Anlagen oder der Ausbau einzelner Komponenten dürfen erst dann vorgenommen werden, wenn die Sicherheit gewährleistet ist.

1. Inspektions- und Wartungsarbeiten an Maschinen und Anlagen dürfen erst dann ausgeführt werden, wenn alle Maßnahmen überprüft wurden, die ein Herunterfallen oder unvorhergesehene Bewegungen des angetriebenen Objekts verhindern.
2. Soll das Produkt entfernt werden, überprüfen Sie zunächst die Einhaltung der oben genannten Sicherheitshinweise. Unterbrechen Sie dann die Druckluftversorgung aller betreffenden Komponenten. Lesen Sie die produktspezifischen Sicherheitshinweise aller relevanten Produkte sorgfältig.
3. Vor dem erneuten Start der Maschine bzw. Anlage sind Maßnahmen zu treffen, um unvorhergesehene Bewegungen des Produktes oder Fehlfunktionen zu verhindern.

4. Bitte wenden Sie sich an SMC und treffen Sie geeignete Sicherheitsvorkehrungen, wenn das Produkt unter einer der folgenden Bedingungen eingesetzt werden soll:

1. Einsatz- bzw. Umgebungsbedingungen, die von den angegebenen technischen Daten abweichen, oder Nutzung des Produktes im Freien oder unter direkter Sonneneinstrahlung.
2. Einbau innerhalb von Maschinen und Anlagen, die in Verbindung mit Kernenergie, Eisenbahnen, Luft- und Raumfahrttechnik, Schiffen, Kraftfahrzeugen, militärischen Einrichtungen, Verbrennungsanlagen, medizinischen Geräten oder Freizeitgeräten eingesetzt werden oder mit Lebensmitteln und Getränken, Notausschaltkreisen, Kupplungs- und Bremschaltkreisen in Stanz- und Pressanwendungen, Sicherheitsausrüstungen oder anderen Anwendungen in Kontakt kommen, die nicht für die in diesem Katalog aufgeführten technischen Daten geeignet sind.

Warnung

3. Anwendungen, bei denen die Möglichkeit von Schäden an Personen, Sachwerten oder Tieren besteht und die eine besondere Sicherheitsanalyse verlangen.
4. Verwendung in Verriegelungssystemen, die ein doppeltes Verriegelungssystem mit mechanischer Schutzfunktion zum Schutz vor Ausfällen und eine regelmäßige Funktionsprüfung erfordern.

Achtung

1. Das Produkt wurde für die Verwendung in der Fertigungsindustrie konzipiert.

Das hier beschriebene Produkt wurde für die friedliche Nutzung in Fertigungsunternehmen entwickelt. Wenn Sie das Produkt in anderen Wirtschaftszweigen verwenden möchten, müssen Sie SMC vorher informieren und bei Bedarf entsprechende technische Daten zur Verfügung stellen. Wenden Sie sich bei Fragen bitte an die nächstgelegene Vertriebsniederlassung.

Einhaltung von Vorschriften

Das Produkt unterliegt den folgenden Bestimmungen zur „Einhaltung von Vorschriften“.

Lesen Sie diese Punkte durch und erklären Sie Ihr Einverständnis, bevor Sie das Produkt verwenden.

Einhaltung von Vorschriften

1. Die Verwendung von SMC-Produkten in Fertigungsmaschinen von Herstellern von Massenvernichtungswaffen oder sonstigen Waffen ist strengstens untersagt.
2. Der Export von SMC-Produkten oder -Technologie von einem Land in ein anderes hat nach den an der Transaktion beteiligten Ländern geltenden Sicherheitsvorschriften und -normen zu erfolgen. Vor dem internationalen Versand eines jeglichen SMC-Produktes ist sicherzustellen, dass alle nationalen Vorschriften in Bezug auf den Export bekannt sind und befolgt werden.

Achtung

SMC-Produkte sind nicht für den Einsatz als Instrumente im gesetzlichen Messwesen bestimmt.

Die von SMC gefertigten bzw. vertriebenen Messinstrumente wurden keinen Prüfverfahren zur Typengenehmigung unterzogen, die von den Messvorschriften der einzelnen Länder vorgegeben werden.

Daher dürfen SMC-Produkte nicht für Arbeiten bzw. Zertifizierungen eingesetzt werden, die im Rahmen der Messvorschriften der einzelnen Länder vorgegeben werden.



SMC Corporation (Europe)

Austria	+43 (0)2262622800	www.smc.at	office@smc.at	Lithuania	+370 5 2308118	www.smclt.lt	info@smclt.lt
Belgium	+32 (0)33551464	www.smcpnematics.be	info@smcpneumatics.be	Netherlands	+31 (0)205318888	www.smcpnematics.nl	info@smcpneumatics.nl
Bulgaria	+359 (0)2807670	www.smc.bg	office@smc.bg	Norway	+47 67129020	www.smc-norge.no	post@smc-norge.no
Croatia	+385 (0)13707288	www.smc.hr	office@smc.hr	Poland	+48 222119600	www.smc.pl	office@smc.pl
Czech Republic	+420 541424611	www.smc.cz	office@smc.cz	Portugal	+351 226166570	www.smc.eu	postpt@smc.smces.es
Denmark	+45 70252900	www.smcdk.com	smc@smcdk.com	Romania	+40 213205111	www.smcromania.ro	smcromania@smcromania.ro
Estonia	+372 6510370	www.smcpnematics.ee	smc@smcpneumatics.ee	Russia	+7 8127185445	www.smc-pneumatik.ru	info@smc-pneumatik.ru
Finland	+358 207513513	www.smc.fi	smcffi@smc.fi	Slovakia	+421 (0)413213212	www.smc.sk	office@smc.sk
France	+33 (0)164761000	www.smc-france.fr	info@smc-france.fr	Slovenia	+386 (0)73885412	www.smc.si	office@smc.si
Germany	+49 (0)61034020	www.smc.de	info@smc.de	Spain	+34 902184100	www.smc.eu	post@smc.smces.es
Greece	+30 210 2717265	www.smchellas.gr	sales@smchellas.gr	Sweden	+46 (0)86031200	www.smc.nu	post@smc.nu
Hungary	+36 23511390	www.smc.hu	office@smc.hu	Switzerland	+41 (0)523963131	www.smc.ch	info@smc.ch
Ireland	+353 (0)14039000	www.smcpnematics.ie	sales@smcpneumatics.ie	Turkey	+90 212 489 0 440	www.smcpnomatik.com.tr	info@smcpnomatik.com.tr
Italy	+39 0292711	www.smccitalia.it	mailbox@smccitalia.it	UK	+44 (0)845 121 5122	www.smcpnematics.co.uk	sales@smcpneumatics.co.uk
Latvia	+371 67817700	www.smc.lv	info@smclv.lv				