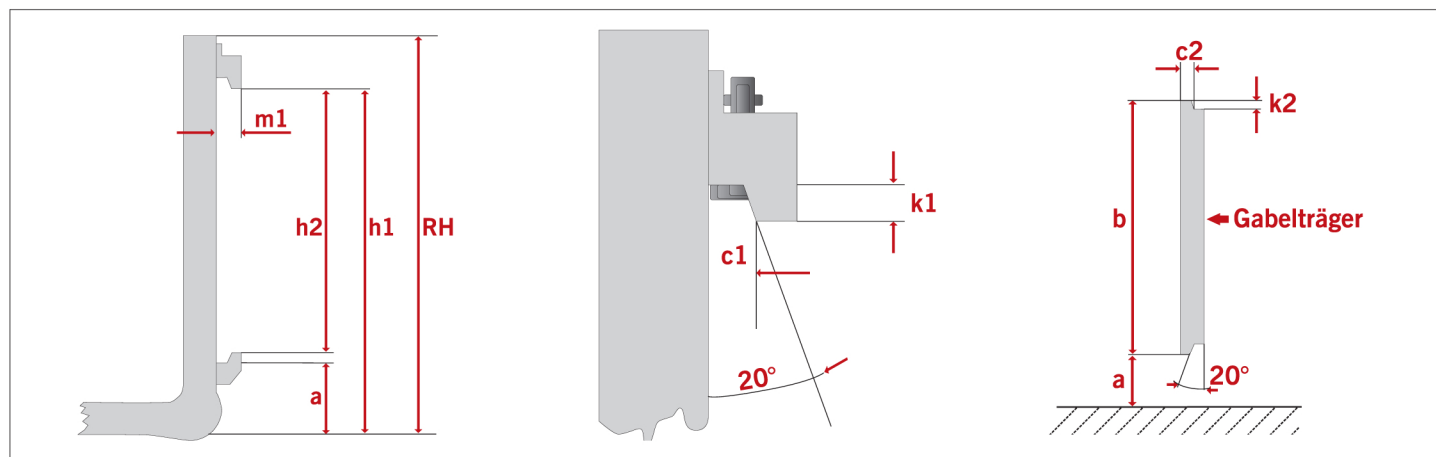


## ISO AUFHÄNGUNGSMASSE

In der Tabelle sind die wichtigsten Abmessungen von Gabelzinken, Gabelhaken und -trägern aufgeführt.



Klasse	Tragfähigkeit des Staplers kg	Lastschwer- punkt- abstand mm	Gabel- form ISO	Boden- freiheit a = mm	b	c1 <sup>+1</sup>	c2 <sub>-1</sub>	h1±3	h2*	k1 min.	k2 <sub>-1,5</sub>	m1 max.	RH± <sup>10</sup> <sub>5</sub> ISO mm
ISO 2	1.000-2.500	500 (600 <sup>b</sup> )	2A 2B	76 152	407	16,5	16	470 546	382 382	14	13	31	2A 550 2B 625

2: Toleranz + 1 mm